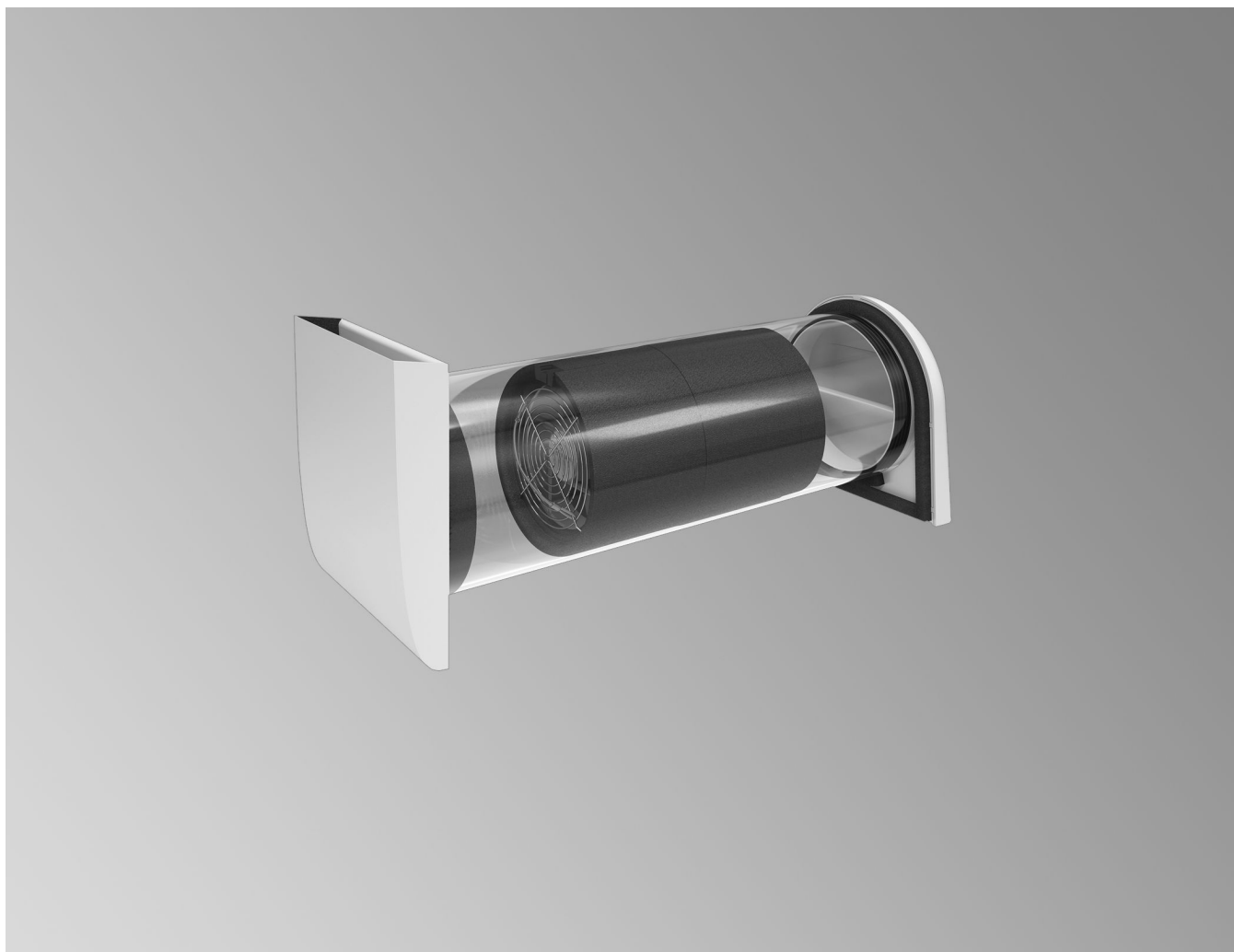


Технический паспорт

№ для заказа и цены: см. в прайс-листе



Децентрализованная вентиляционная установка с рекуперацией тепла для вентиляции помещений по мере надобности

VITOVENT 050-D Тип H20E A43

- Объемный расход воздуха до 43 м³/ч
- Вентиляторный агрегат содержит от 2 до 6 вентиляторов и блок управления (с возможностью расширения посредством дополнительного блока питания).
- Режим работы с изменением направления
- Одновременная рекуперация тепла и влаги посредством встроенного и очищаемого керамического аккумулятора тепла

Описание изделия

Децентрализованная вентиляционная установка с рекуперацией тепла для отдельных помещений или квартир



Децентрализованные вентиляционные установки Vitovent 050-D с рекуперацией тепла используются для приточно-вытяжной вентиляции отдельных или одновременно нескольких помещений в жилых зданиях.

Монтаж установок производится в наружных стенах. Вентиляционные установки оборудованы блоком теплообменника (керамическим аккумулятором) для рекуперации тепла. Установки работают попарно. Вентилятор одной из вентиляционных установок подает воздух в здание (приточная вентиляция), 2-я вентиляционная установка отводит воздух из здания (вытяжная вентиляция). В зависимости от ступени вентиляции обе установки синхронно через 50 - 70 сек меняют направление потока воздуха.

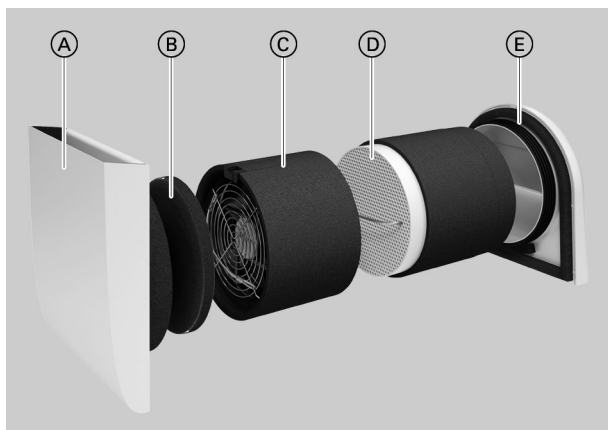
Рекуперация тепла

В режиме вытяжной вентиляции отводимый из здания воздух отдает тепло блоку теплообменника. После изменения направления потока воздуха входящий в здание воздух предварительно нагревается блоком теплообменника.

Конструкция системы

Система вентиляции состоит минимум из 2 вентиляционных установок и панели управления или регулятора с кабельным подключением. Для приточно-вытяжной вентиляции комплектованных жилых единиц возможна комбинация и синхронизация работы макс. 6 вентиляционных установок для одной панели управления и макс. 4 вентиляционных установок для одного регулятора.

Преимущества



- Ⓐ Диафрагма внутренней стены
- Ⓑ Фильтр
- Ⓒ Вентилятор
- Ⓓ Ceramicкий аккумулятор тепла
- Ⓔ Диафрагма наружной стены (принадлежность)

- Экономия энергозатрат за счет рекуперации тепла
- Надежная защита от влаги без необходимости регулярного оконного проветривания.
- Режим проветривания для охлаждения в летнюю ночь
- Простота монтажа в стандартном проходном отверстии
Ø 162 мм
- Монтаж в 2 этапа с использованием комплекта для монтажа в неотделанной постройке и готового монтажа

- Простое управление посредством больших по размеру кнопок или регулятора
- Кабельное подключение по схеме звезды с защитой от несоблюдения полярности
- Обслуживание без использования инструментов из жилого помещения

Необходимые принадлежности

Принадлежности, по 1 на вентиляционную установку

Комплект для монтажа

- Гильза для стены, круглая с диафрагмой наружной стены
 - Гильза для стены
 - Заглушка
 - Диафрагма наружной стены, белого цвета**или**
- Гильза для стены, круглая, с диафрагмой наружной стены из нержавеющей стали
 - Гильза для стены
 - Заглушка
 - Диафрагма наружной стены, из нержавеющей стали**или**
- Комплект для монтажа в оконном проеме
 - Гильза для стены
 - Заглушка
 - Стеновой элемент с наружной сеткой

Принадлежности, по 1 на систему вентиляции

Система вентиляции может состоять из 2, 4 или 6 вентиляционных установок.

Панель управления

- Панель управления с крупными по размеру кнопками
 - Блок управления
 - База для блока управления**или**
- Регулятор
 - Блок управления
 - База для блока управления
 - Монтажная рамка

Принадлежности, по 1 на 6 вентиляционных установок

Блок питания

- Блок питания для скрытой проводки
- или**
- Блок питания для установки на DIN-рейку

Технические данные

Технические данные

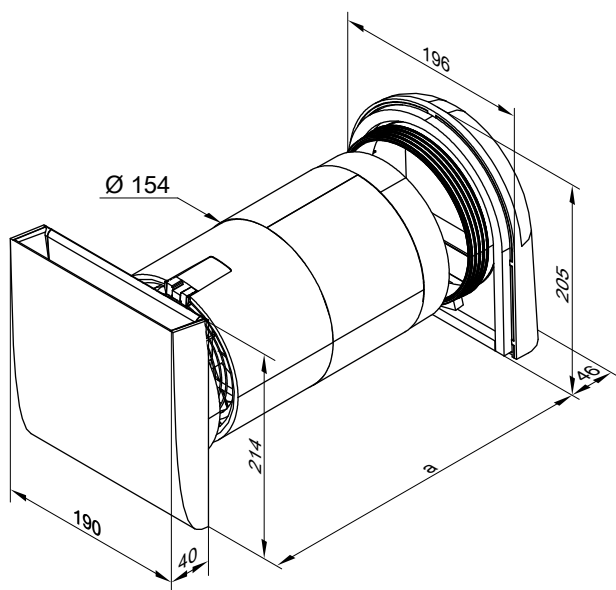
Vitovent 050-D, тип H20E A43

№ заказа		Z015395			
		Базовая Ступень 1	Пониженная Ступень 2	Нормальная Ступень 3	Интенсивная Ступень 4
Ступени мощности					
Объемный расход воздуха					
– Экономный режим/проветривание при попарной работе	м ³ /ч	16	22	30	43
Коэффициент эффективности рекуперации тепла		макс. 90			
Акустические характеристики					
– Уровень звуковой мощности	дБ(А)	32	43	52	52
– Уровень звукового давления	дБ(А)	14	20	27	35
Электрические параметры					
– Потребляемая электрическая мощность	Вт	0,9	1,1	1,6	2,8
– Номинальное напряжение	В==	12			
– Степень защиты		IP22			
Вентилятор		Осевой вентилятор			
Эффективность (DIBt)					
– Коэффициент теплоподдачи, с коррекцией	%	82			
– Удельная потребляемая электрическая мощность	Вт/(м ³ /ч)	0,14			
– Показатель экономии электроэнергии		> 10			
Допустимая температура					
– Температура наружного воздуха	°С	от -20 до 40			
– Температура воздуха помещения	°С	от 15 до 35			
Допустимая влажность помещения					
– Абсолютная влажность	г/кг	< 12			
– Постоянно	%	< 70			
– Кратковременно	%	< 90			
Размеры					
Мин. толщина стены	мм	См. таблицу "Толщина стены при использовании комплекта для монтажа"			
Диафрагма внутренней стены					
– Ширина	мм	190			
– Высота	мм	214			
– Глубина	мм	40			
– Материал, цвет		Пластик ASA, белый			
Масса	кг	4,6			

Технические данные (продолжение)

Размеры

Вентиляционная установка с гильзой для стены и диафрагмой наружной стены



a Мин./макс. толщина стены зависит от используемого комплекта для монтажа.

Технические данные комплекта для монтажа в неотделанной постройке

		Гильза для стены, круглая с диафрагмой наружной стены	Гильза для стены, круглая с диафрагмой наружной стены из нержавеющей стали	Комплект для монтажа в оконном проеме с наружной сеткой
№ заказа		Z015396	Z015397	ZK03630
Материал диафрагмы наружной стены/сетки		Пластик (ASA)	Нержавеющая сталь	Сталь, лакированная
Цвет		Белый	Нержавеющая сталь	Белый
Толщина стенки				
– мин.	мм	305	270	270
– макс./макс. с гильзой для стены в качестве принадлежности	мм	500/700	495/695	495/695
– Рекомендация	мм	≥ 305	≥ 270	≥ 270
Проходное отверстие		Ø мм	162	162
Размеры диафрагмы наружной стены				
– Ширина	мм	196	206	57
– Высота	мм	205	255	341
– Глубина	мм	46	45	8,5
Показатель ослабления шума D_{n,w}				
– Только вентиляционная установка	дБ	40	40	60
– Вентиляционная установка со звукоизоляционным комплектом	дБ	46	44	61

Технические данные панелей управления

		Панель управления	Регулятор
№ заказа		ZK02952	ZK03626
Электрические параметры			
– Рабочее напряжение	V _~	12	12
– Потребляемая мощность	Вт	1,2	0,5
– Степень защиты		IP40	IP40
Допустимая температура окружающей среды		°C	
		от 0 до 40	от 0 до 40

Технические данные (продолжение)

	Панель управления	Регулятор
Корпус – Материал – Цвет – Степень загрязнения	Пластик белый 2	Пластик белый 2
Типы управления согласно ErP – Ручное управление  – Управление по времени  – Централизованное управление по потребности  – Управление в зависимости от общественного потребления 	X X	X



Оставляем за собой право на технические изменения.

Viessmann Group
ООО "Виссманн"
Ярославское шоссе, д. 42
129337 Москва, Россия
тел. +7 (495) 663 21 11
факс. +7 (495) 663 21 12
www.viessmann.ru

5833179