

Технический паспорт

№ для заказа и цены: см. в прайс-листе



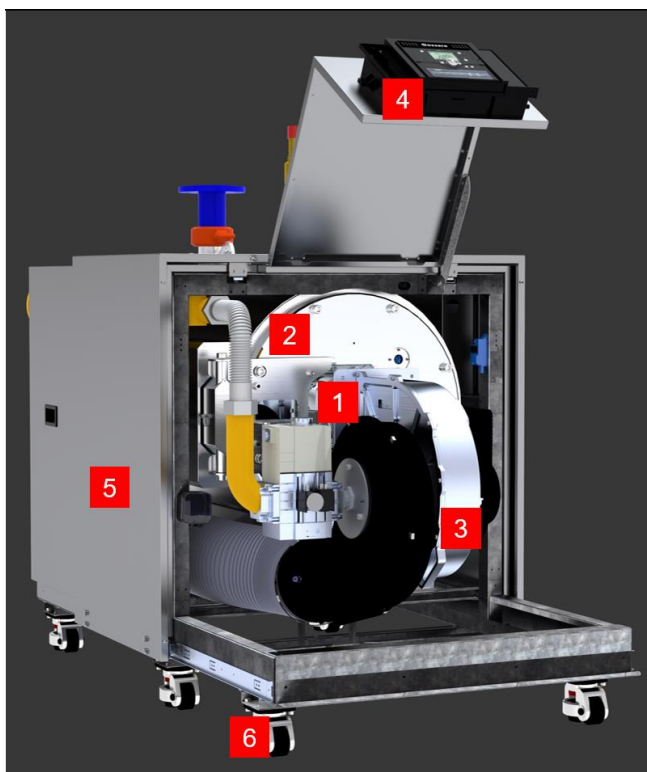
ULTRABOX

**Напольный газовый одноконтурный
конденсационный котел**

от 22,3 до 535 кВт

Для работы на природном газе

Описание изделия



- 1 Модулируемая газовая горелка обеспечивает очень низкие показатели выброса вредных веществ и малозумный режим работы.
- 2 Теплообменник из высококачественной нержавеющей стали обеспечивает высокую эксплуатационную надежность в сочетании с длительным сроком службы и большой тепловой мощностью, используя для установки минимальное пространство
- 3 Дутьевой вентилятор с регулируемой частотой вращения гарантирует малозумный и экономичный режим работы
- 4 Цифровой контроллер с текстово-графическим дисплеем и удобной навигацией обеспечивает удобство и безопасность управления оборудованием. Для удобства технического обслуживания располагается на откидной панели
- 5 Подвижные боковые стенки (на котлах от 335 кВт) позволяют получить удобный доступ ко всем узлам при проведении технического обслуживания
- 6 Котловой агрегат оборудован колесами для удобной доставки и позиционирования котла (особенно в стесненных условиях)

ULTRABOX – это напольный газовый конденсационный котел. Премиальная газовая горелка и теплообменник из высококачественной нержавеющей стали гарантируют высокую энергетическую эффективность и длительный срок службы.

Напольные конденсационные котлы Gassero ULTRABOX с горелками предварительного смешивания предназначены только для целей отопления одно- и многоквартирных домов, зданий общественного, административного и промышленного назначения. В целях нагрева санитарной воды ГВС котел может быть подключен к бойлеру косвенного нагрева. Котел может использоваться как в составе однокотловой, так и в многокотловой установке. Необходимая тепловая мощность установки может быть обеспечена за счет установки нескольких котлов в каскад. В каскадных системах могут работать максимум 16 котлов.

Например:

Суммарная тепловая мощность каскада из 16 котлов мощностью по 530 кВт может достигать 8480 кВт.

Примеры однокотловых и каскадных систем показаны в разделе «**Примеры схем установок**»



Производственное или промышленное использование в целях, отличных от отопления помещений или приготовления горячей воды, считается использованием не по назначению.

Основные преимущества:

- Длительный срок службы и эффективность благодаря использованию теплообменников из нержавеющей стали

- Эффективность до 108% благодаря премиальной горелке
- Низкая частота отключений даже при малом отборе тепла: модуляция от 1:6 до 1:10 в зависимости от типоразмера
- Низкий уровень выбросов NOx класс 6
- Контроллер обеспечивает защиту по 13 параметрам работы котла
- Возможность управления до 3 контуров отопления со смесителем (требуется принадлежности)
- Возможность подключения комнатного термостата и/или датчика наружной температуры для повышения комфорта и экономичности
- Легкое управление с помощью цифровой smart-панели с дисплеем с подсветкой
- Индикация предупреждений и неисправностей
- Удаленное управление котлом через web-сервер
- Контроллер поддерживает управление солнечным коллектором и нагрев воды в бассейне

Состояние при поставке:

- Котел ULTRABOX с теплообменником и газовой модулируемой горелкой для работы на природном (G20)
- Цифровой контроллер с текстово-графической индикацией
- Котел полностью собран, проверен, установлен на паллет и защищен деревянной обрешеткой
- Цвет покрытия обшивки: белый

Комплект поставки:

- Датчик температуры наружного воздуха
- Инструкция пользователя/гарантийный талон
- 1 погружной датчик температуры (может применяться как датчик общей подачи или ёмкостного водонагревателя)

Принадлежности (поставляются отдельно):

- Датчик температуры бойлера
- Модуль управления отопительным контуром со смесителем
- Компоненты системы дымоудаления
- И др.



Маркировка CE:

Этот котел соответствует основным требованиям соответствующих европейских директив. Для получения декларации о соответствии можно обратиться к производителю.

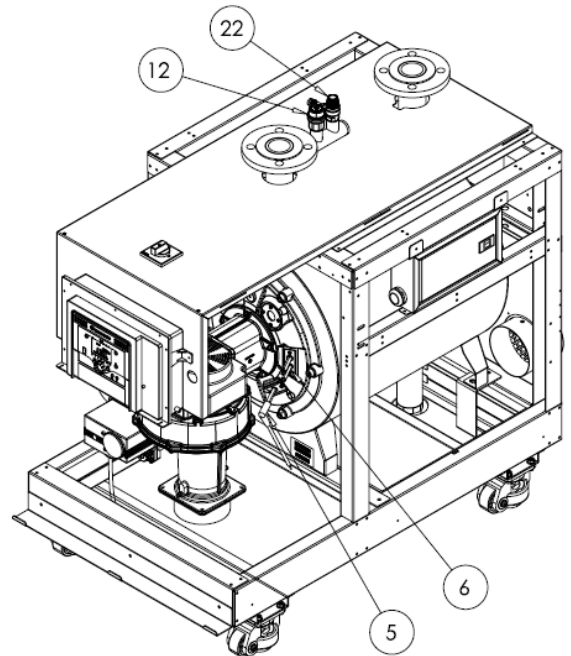
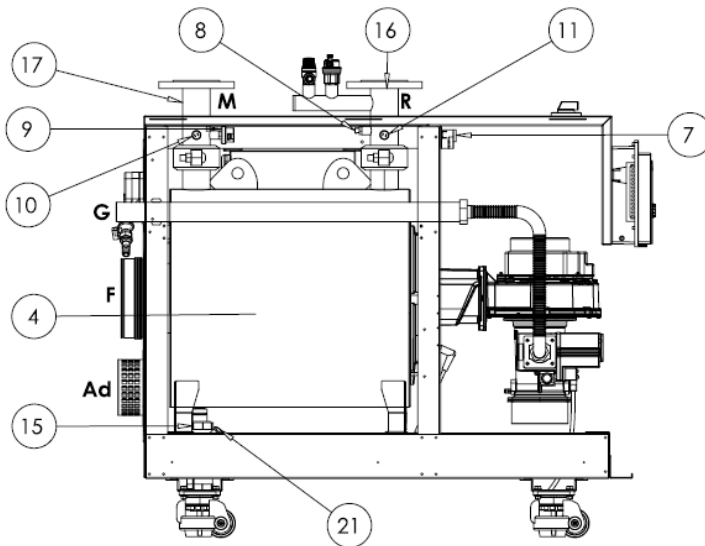
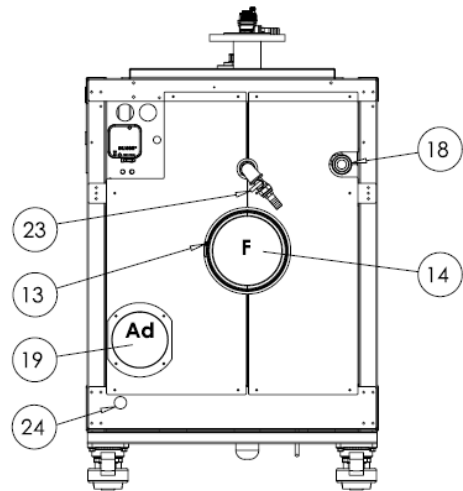
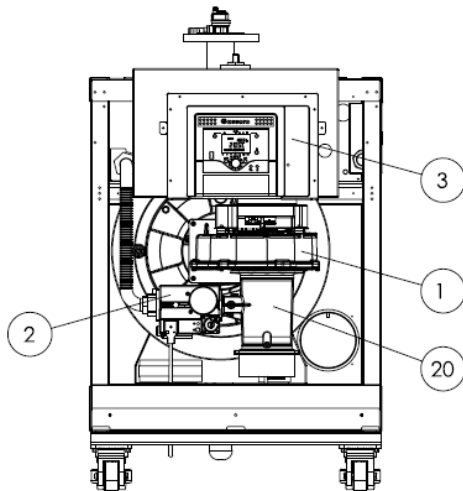
Технические данные ULTRABOX 170/210/250

Тип		170	210	250
Номинальная тепловая нагрузка	кВт	от 23,0 до 158,5	от 23,0 до 197,0	от 23 до 235,5
Номинальная тепловая мощность Тпод./Тобр. = 50/30 °С	кВт	от 24,7 до 170,0	от 24,7 до 210,0	от 24,7 до 250,0
Номинальная тепловая мощность Тпод./Тобр. = 80/60 °С	кВт	от 22,3 до 154,3	от 22,3 до 191,8	от 22,3 до 228,9
Диапазон модуляции		15-100	12-100	10-100
КПД при Тпод./Тобр. = 50/30 °С	%	107,46/107,29	107,46/106,69	107,46/106,24
КПД при Тпод./Тобр. = 80/60 °С	%	97,17/97,43	97,17/97,37	97,17/97,24
КПД при частичной нагрузке Тпод./Тобр. = 36/30 °С	%	108,09	108,12	108,07
Рабочее давление теплоносителя	бар	0,8/6,0	0,8/6,0	0,8/6,0
Объемный расход теплоносителя мин./номин.	м³/ч	0,95/7,41	0,95/9,07	0,95/10,64
Сопrotивление котла при номинальном расходе	м.в.ст.	6,06	6,52	5,96
Максимальная температура подачи	°С	90	90	90
Настройка аварийного термостата STB	°С	95	95	95
Водяной объем теплообменника	л	30,60	30,60	30,60
Тип газа		G20	G20	G20
Давление газа (G20)	мбар	20	20	20
Схемы дымоудаления		B23/C43/C53/C63/C83		
Давление уходящих газов	Па	90,22	90,22	90,22
Расход дымовых газов	г/с	11,0/76,0	11,0/95,0	11,0/111,0
Выбросы CO ₂	%	9,28/8,70	9,28/8,70	9,28/8,70
Выбросы CO	ppm	0,0/93,0	0,0/93,0	0,0/93,0
Содержание O ₂	%	4,56/5,65	4,56/5,65	4,56/5,65
Температура уходящих газов при Тпод./Тобр. = 80/60 °С	°С	62,2/64,9	62,2/68,3	62,2/73,1
Температура уходящих газов при Тпод./Тобр. = 50/30 °С	°С	33,7/37,0	33,7/40,6	33,7/42,6
Класс NO _x		6	6	6
Значение NO _x	мг/кВт	34,0	34,0	34,0
Потребление газа	м³/ч	2,37/16,85	2,37/20,88	2,37/24,83
Подключения подающей/обратной магистралей	DN	50/50	50/50	50/50
Подключения линии удаления газов/ входа воздуха	мм	125/170	125/170	125/170
Подключение газовой линии		G1 1/4"	G1 1/4"	G1 1/4"
Электропитание	В/Гц	230/50	230/50	230/50
Электрическая мощность (макс.)	Вт	171	281	440
Материал теплообменника		Нерж.сталь	Нерж.сталь	Нерж.сталь
Класс энергоэффективности		A	A	A
Размеры (ШxГxВ)	мм	676x1194x927	676x1194x927	676x1194x927
Масса	кг	212	212	212

Технические данные ULTRABOX 315/415/500/530

Тип		315	415	500	530
Номинальная тепловая нагрузка	кВт	от 50,0 до 295,7	от 53,0 до 401,1	от 41,8 до 470,0	от 60,0 до 500,0
Номинальная тепловая мощность Тпод./Тобр. = 50/30 °С	кВт	от 53,4 до 314,3	от 55,2 до 423,2	от 64,8 до 501,3	от 64,8 до 535,0
Номинальная тепловая мощность Тпод./Тобр. = 80/60 °С	кВт	от 48,6 до 288,0	от 51,6 до 389,5	от 58,4 до 456,3	от 58,4 до 486,0
Диапазон модуляции		17-100	13-100	13-100	12-100
КПД при Тпод./Тобр. = 50/30 °С	%	106,90/106,30	106,90/106,10	108,12/107,11	108,12/107,19
КПД при Тпод./Тобр. = 80/60 °С	%	97,30/97,40	97,30/97,10	97,42/97,10	97,42/97,27
КПД при частичной нагрузке Тпод./Тобр. = 36/30 °С	%	108,40	108,30	108,03	108,46
Рабочее давление теплоносителя	бар	0,8/6,0	0,8/6,0	0,8/6,0	0,8/6,0
Объемный расход теплоносителя мин./номинал.	м³/ч	2,32/13,64	2,40/18,01	2,61/21,72	2,61/22,83
Сопротивление котла при номинальном расходе	м.в.с т.	6,90	6,00	6,53	6,77
Максимальная температура подачи	°С	90	90	90	90
Настройка аварийного термостата STB	°С	95	95	95	95
Водяной объем теплообменника	л	30,6	39,9	61,5	61,5
Тип газа		G20	G20	G20	G20
Давление газа (G20)	мбар	20	20	20	20
Схемы дымоудаления					
Давление уходящих газов	Па	187,31	187,31	209,86	209,86
Расход дымовых газов	г/с	-	-	40,0/230,0	40,0/235,0
Выбросы CO ₂	%	8,93/9,41	9,01/9,30	8,98/8,60	8,65/8,61
Выбросы CO	ppm	4,0/172,0	5,0/216,0	2,0/69,0	0,0/87,0
Содержание O ₂	%	5,64/5,00	6,16/5,52	5,19/5,70	4,38/5,87
Температура уходящих газов при Тпод./Тобр. = 80/60 °С	°С	63,4/67,5	63,4/74,3	61,5/66,4	61,5/67,3
Температура уходящих газов при Тпод./Тобр. = 50/30 °С	°С	38,5/40,6	38,5/46,6	33,0/39,1	33,0/41,5
Класс NO _x		6	6	6	6
Значение NO _x	мг/кВт т	35,0	33,0	24,02	24,01
Потребление газа	м³/ч	5,14/30,4	5,45/41,23	6,06/48,97	6,06/51,61
Подключения подающей/обратной магистрали	DN	50/50	50/50	65/65	65/65
Подключения линии входа воздуха /удаления газов	мм	125/170	200/200	200/250	200/250
Подключение газовой линии		G1 1/4"	G2"	DN65	DN65
Электропитание	В/Гц	230/50	230/50	230/50	230/50
Электрическая мощность (макс.)	Вт	350	710	877	865
Материал теплообменника					
Класс энергоэффективности		A	A	A	A
Уровень звуковой мощности (Lwa)	дБ(А)	64,2	68,4	70,1	72,3
Уровень звукового давления (на расстоянии 1 м)	дБ(А)	56,22	60,42	62,12	64,32
Размеры (ШхГхВ)	мм	676x1315x950	835x1760x1032	960x1846x1072	960x1846x1072
Масса	кг	-	-	518	518

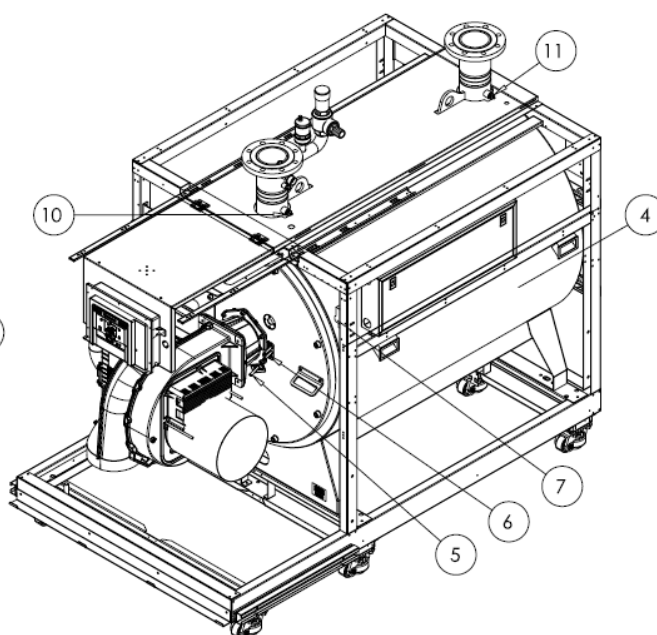
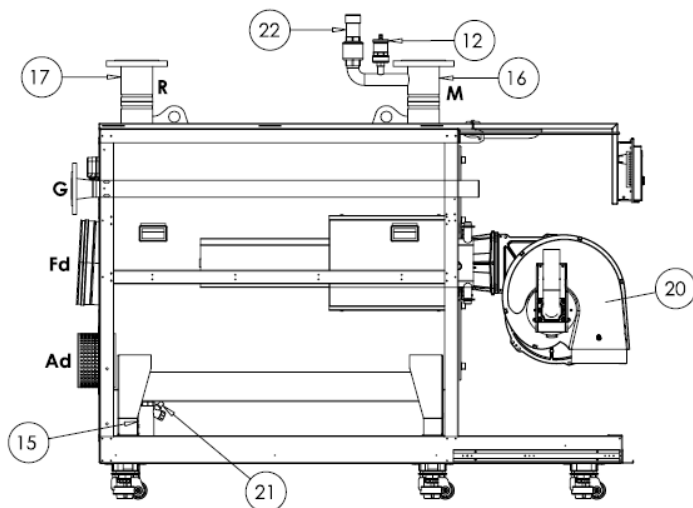
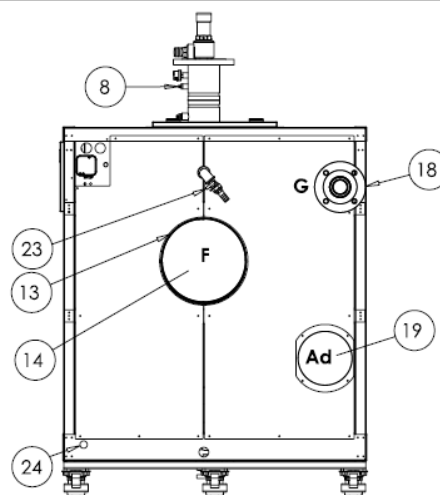
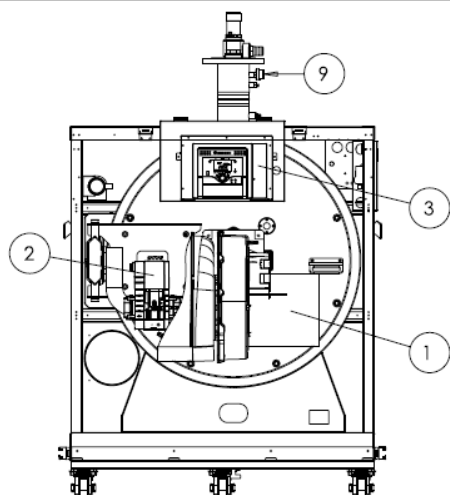
Основные элементы ULTRABOX 170/210/250/315



- 1 – Вентилятор
- 2 – Газовая арматура
- 3 – Контроллер и панель управления
- 4 – Теплообменник из нержавеющей стали
- 5 – Электрод ионизации
- 6 – Электрод розжига
- 7 – Трансформатор розжига
- 8 – Аварийный термостат STB
- 9 – Датчик давления
- 10 – Датчик температуры подающей магистрали (NTC)
- 11 – Датчик температуры обратной магистрали (NTC)
- 12 – Автоматический воздухоотводчик

- 13 – Датчик дымовых газов
- 14 – Патрубок дымохода
- 15 – Сифон
- 16 – Подключение подающей магистрали
- 17 – Подключение обратной магистрали
- 18 – Подключение газа
- 19 – Вход воздуха
- 20 – Трубка Вентури
- 21 – Датчик сифона
- 22 – Предохранительный клапан
- 23 – Сливной кран
- 24 – Слив конденсата

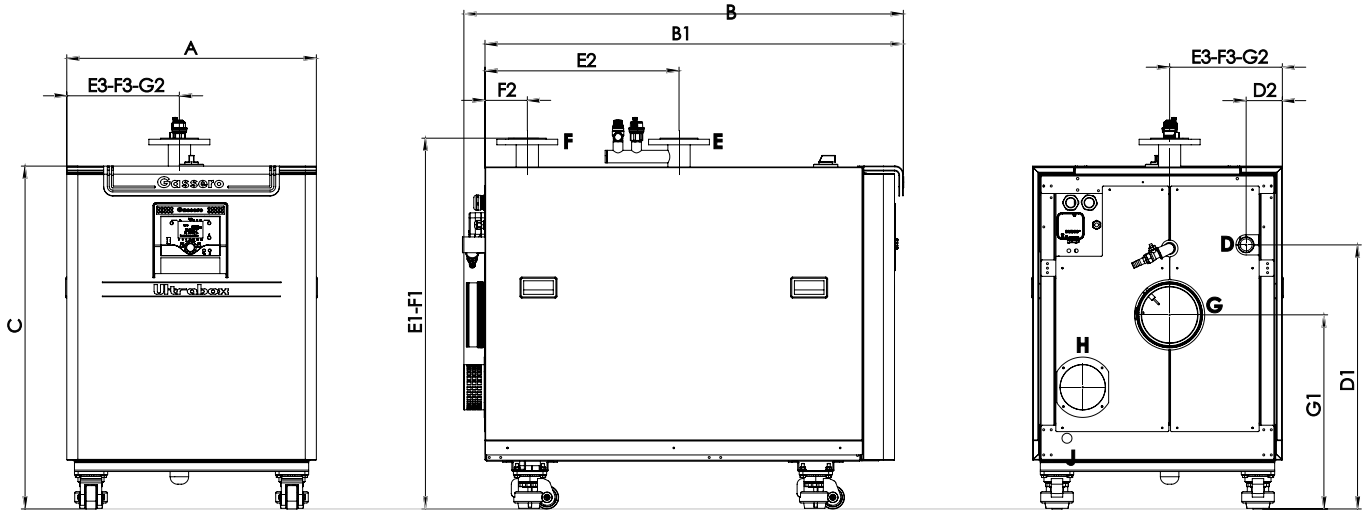
Основные элементы ULTRABOX 415/500/530



- 1 – Вентилятор
- 2 – Газовая арматура
- 3 – Контроллер и панель управления
- 4 – Теплообменник из нержавеющей стали
- 5 – Электрод ионизации
- 6 – Электрод розжига
- 7 – Трансформатор розжига
- 8 – Аварийный термостат STB
- 9 – Датчик давления
- 10 – Датчик температуры подающей магистрали (NTC)
- 11 – Датчик температуры обратной магистрали (NTC)
- 12 – Автоматический воздухоотводчик

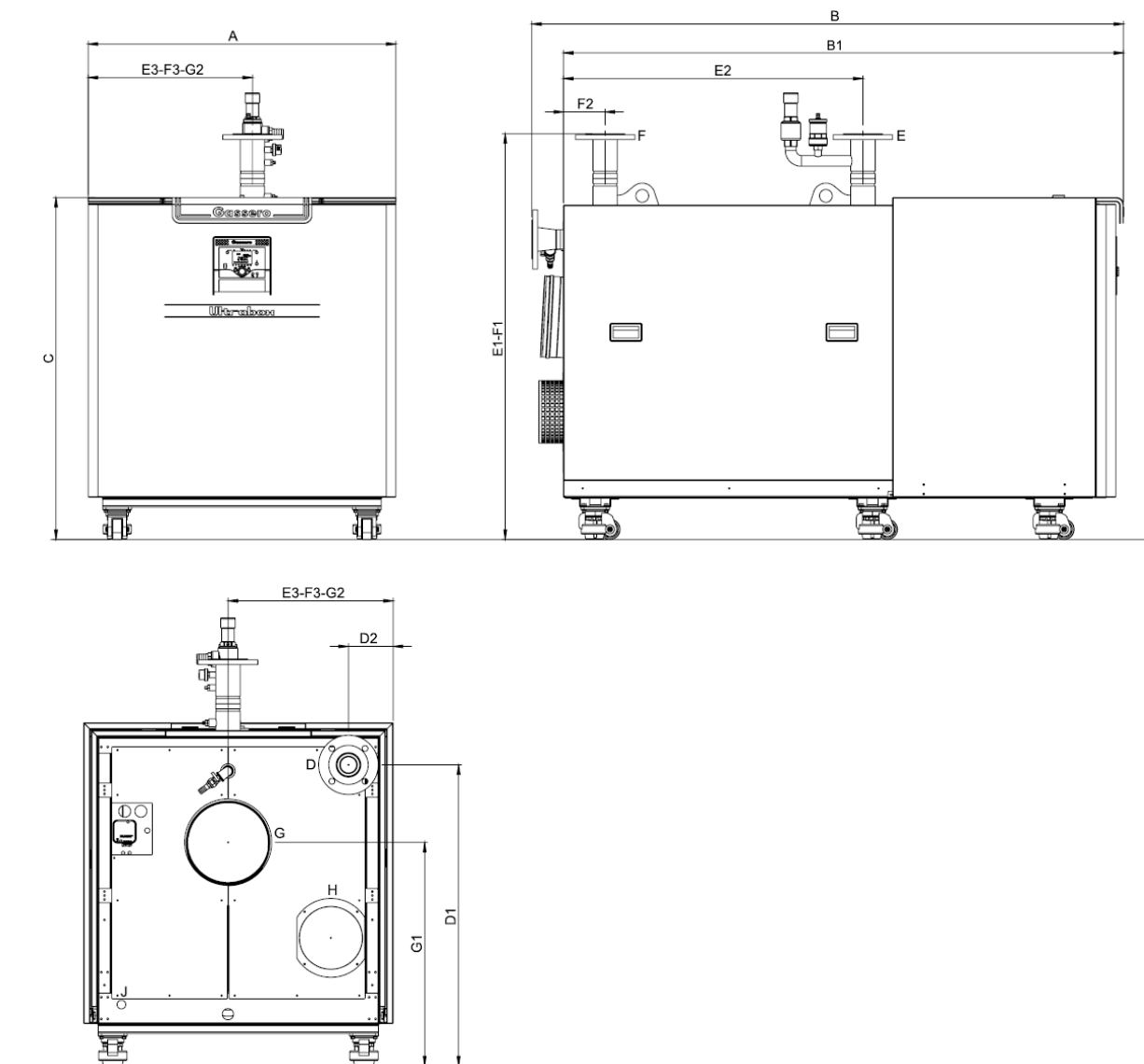
- 13 – Датчик дымовых газов
- 14 – Патрубок дымохода
- 15 – Сифон
- 16 – Подключение подающей магистрали
- 17 – Подключение обратной магистрали
- 18 – Подключение газа
- 19 – Вход воздуха
- 20 – Трубка Вентури
- 21 – Датчик сифона
- 22 – Предохранительный клапан
- 23 – Сливной кран
- 24 – Слив конденсата

Размеры ULTRABOX 170/210/250/315



ULTRABOX		170	210	250	315
A (Ш.)	MM	676	676	676	676
B (Д.)	MM	1194	1194	1194	1315
B1	MM	1133	1133	1133	1254
C (В.)	MM	927	927	927	950
D (Подкл. газа)	"	G1 1/4	G1 1/4	G1 1/4	G1 1/4
D1	MM	714	714	714	714
D2	MM	98	98	98	98
E (Подающ.)		DN50 (PN16)	DN50 (PN16)	DN50 (PN16)	DN50 (PN16)
E1	MM	1003	1003	1003	1050
E2	MM	525	525	525	646
E3	MM	305	305	305	305
F (Обратн.)		DN50 (PN16)	DN50 (PN16)	DN50 (PN16)	DN50 (PN16)
F1	MM	1003	1003	1003	1050
F2	MM	115	115	115	115
F3	MM	305	305	305	305
G (Дымоход)	MM	Ø170	Ø170	Ø170	Ø170
G1	MM	525	525	525	525
G2	MM	305	305	305	305
H (Вход воздух.)	MM	Ø125	Ø125	Ø125	Ø125
J (Дренаж)	MM	Ø25	Ø25	Ø25	Ø25

Размеры ULTRABOX 415/500/530



ULTRABOX		415	500	530
A (Ш.)	MM	825	960	960
B (Д.)	MM	1760	1846	1846
B1	MM	1683	1747	1747
C (В.)	MM	1032	1072	1072
D (Подкл. газа)		G2"	DN65	DN65
D1	MM	939	939	939
D2	MM	139	139	139
E (Подающ.)		DN50 (PN16)	DN65 (PN16)	DN65 (PN16)
E1	MM	1130	1270	1270
E2	MM	845	934	934
E3	MM	501	512	512
F (Обратн.)		DN50 (PN16)	DN65 (PN16)	DN65 (PN16)
F1	MM	1130	1270	1270
F2	MM	118	130	130
F3	MM	501	512	512
G (Дымоход)	MM	Ø200	Ø250	Ø250
G1	MM	610	698	698
G2	MM	501	512	512
H (Вход воздуха)	MM	Ø200	Ø200	Ø200
J (Дренаж)	MM	Ø25	Ø25	Ø25

Циркуляционный насос

Насосы не входят в комплект котлов модели **ULTRABOX**. Первичные насосы, которые подбираются в соответствии с гидравлическим сопротивлением котла, предлагаются компанией Gassero в качестве опции.

Если предполагается использовать сторонний первичный насос, насос должен быть выбран в соответствии со значениями, приведенными в таблице.



Использование неподходящего первичного насоса может привести к неэкономичной эксплуатации и повреждению котла и вашей установки. Производитель не несет ответственности за ущерб, который может возникнуть в результате таких ситуаций.

- Первичный насос должен быть установлен на обратном трубопроводе (см. Примеры схем установок).
- За установку первичных и вторичных насосов и подключение кабелей электропитания отвечают монтажные/механические/электрические бригады.
- Электропитание всех первичных и вторичных насосов осуществляется через электрическую панель котлов. Сигнал на включение подается по сигнальному кабелю от клемм Q1-Q2-Q3, расположенных на задней панели котлов (см. Примеры электрических подключений). Запрещено подключать питание насоса напрямую к клеммам контроллера. Необходимо использовать контактор.

Модель	Мин. расход м ³ /ч	Номин. расход м ³ /ч	Сопротивление котла М.В.СТ.
ULTRABOX 170	0,95	7,41	6,06
ULTRABOX 210	0,95	9,07	6,52
ULTRABOX 250	0,95	10,64	5,96
ULTRABOX 315	2,32	13,64	6,90
ULTRABOX 415	2,40	18,01	6,00
ULTRABOX 500	2,61	21,72	6,53
ULTRABOX 530	2,61	22,83	6,77

Электрические подключения

- Для работы котла требуется заземленный источник электрического питания 230V 50Гц (максимальные отклонения должны находиться в пределах от -15% до +10%).
- Во время обслуживания и пусконаладки котла электропитание должно быть отключено с помощью автоматического выключателя.
- Операции по электрическому подключению должны выполняться квалифицированным персоналом в соответствии с местными нормами и правилами.
- Электрические подключения котла должны выполняться персоналом, имеющим соответствующие допуски согласно местному законодательству.

- Электрические кабели не следует прокладывать вблизи горячих поверхностей (например, горячих трубопроводов).
- Соединения L (фазы), N (нейтрали) и заземления должны быть выполнены надлежащим образом
- Все кабели должны быть обжаты наконечниками.



Производитель не несет ответственности за ущерб, возникший в случае отсутствующего или неправильно выполненного заземления котла.



Перед подключением к электросети проверьте, соответствует ли сетевое напряжение значениям напряжения, указанным на этикетке котла.

Гидравлические подключения

При монтаже систем отопления рекомендуется применять трубопроводы, изготовленные из материалов, устойчивых к диффузии кислорода. При использовании материалов, допускающих проникновение кислорода, рекомендуется отделять котловый контур посредством теплообменника.

Применение гидравлического разделителя или разделительного теплообменника для котлов Wallcon Xtreme обязательно!

Расчет параметров циркуляционных насосов котлового контура производить из расчета номинального перепада температуры на котле T1-T2 = 20K. Максимально допустимый перепад температуры в котловом контуре составляет 30K.

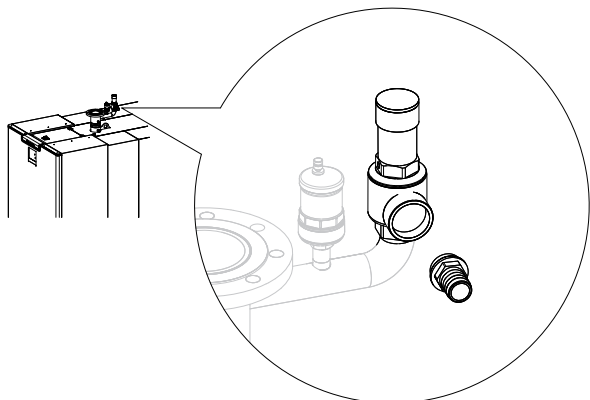
Расширительный бак

ULTRABOX не оснащен расширительным баком. Таким образом подбор внешнего расширительного бака должен быть произведен согласно производительности системы отопления и статического давления.



Рекомендуется устанавливать расширительный бак на обратной магистрали системы отопления.

Предохранительный клапан



ULTRABOX оборудован встроенным предохранительным клапаном. Дренажный шланг от предохранительного клапана должен быть подключен к системе канализации.

Производитель не несет ответственности за повреждения, вызванные попаданием воды в котел или на землю при появлении избыточного давления в отопительной установке.

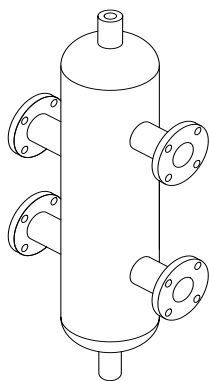


Запрещено использовать предохранительный клапан для опорожнения системы.



Вода из предохранительного клапана может быть очень горячая. Остерегайтесь получения ожогов.

Гидравлический разделитель



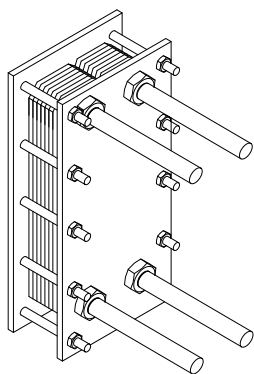
Гидравлический разделитель применяется для компенсации перепадов давления в системах, где используется несколько насосов и/или контуров отопления, для устранения чрезмерной разницы давлений и температур воды на входе и выходе котла и для предотвращения тепловых напряжений в котле.

- Размер и диаметры подключений гидравлического разделителя должны быть выбраны корректно
- Датчик температуры, установленный в гидравлическом разделителе, определяет температуру общей подачи
- На гидравлическом разделителе должен быть установлен автоматический воздухоотводчик



В случае, если вода в системе загрязненная или коррозионно-активная вместо гидравлического разделителя следует применять пластинчатый теплообменник.

Пластинчатый теплообменник



Пластинчатый теплообменник – это элемент системы, который физически разделяет систему отопления и водогрейный котел на первичный и вторичный контуры.

- Системы отопления, которые частично или полностью состоят из внутриспольного отопления
- Старые системы
- Системы с грязной, коррозионно-активной, бактериальной и жесткой водой

В отличие от гидравлического разделителя вода из системы отопления никогда не смешивается с водой из отопительного котла. В пластинчатом теплообменнике происходит только передача тепла.

Рекомендуется к применению в случае:

- Если вода в системе очень грязная, жесткая или коррозионно-активная
- Если рабочее давление в системе превышает рабочее давление котла
- Если часть или вся система требуется для работы при более низких значениях температуры (например, системы подогрева полов)

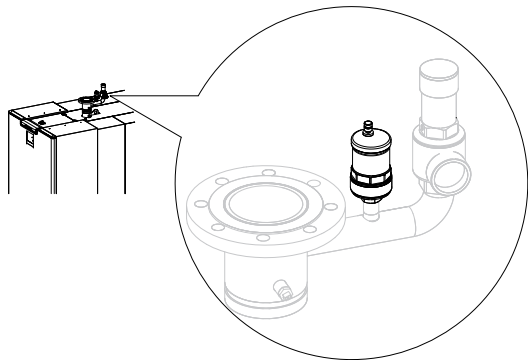


Пластинчатый теплообменник необходимо использовать в следующих случаях, и система должна быть разделена на первичный и вторичный контур:



Для максимально эффективной работы важно производить периодический осмотр и обслуживание пластинчатого теплообменника.

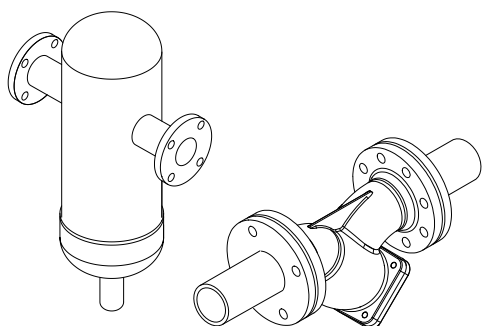
Автоматический воздухоотводчик



Водогрейные конденсационные котлы **ULTRABOX** оборудованы автоматическими воздухоотводчиками.

Однако, для удаления воздуха, который может скапливаться в системе, необходимо установить один или несколько автоматических клапанов сброса воздуха в соответствующих местах установки. В этом отношении необходимо соблюдать местные нормы и правила.

Грязевой фильтр и сепаратор шлама



Для удаления грязи и взвешенных частиц из теплоносителя на обратном трубопроводе (перед котлом) следует установить сетчатый фильтр или сепаратор шлама.

Если этого не сделать, то возможны следующие последствия:

- Эффективность системы снижается
- Повреждение и выход из строя оборудования отопительной установки (насосов, клапанов, теплообменников и т.д.)
- Из-за засорения теплообменника может произойти выход из строя водогрейного котла



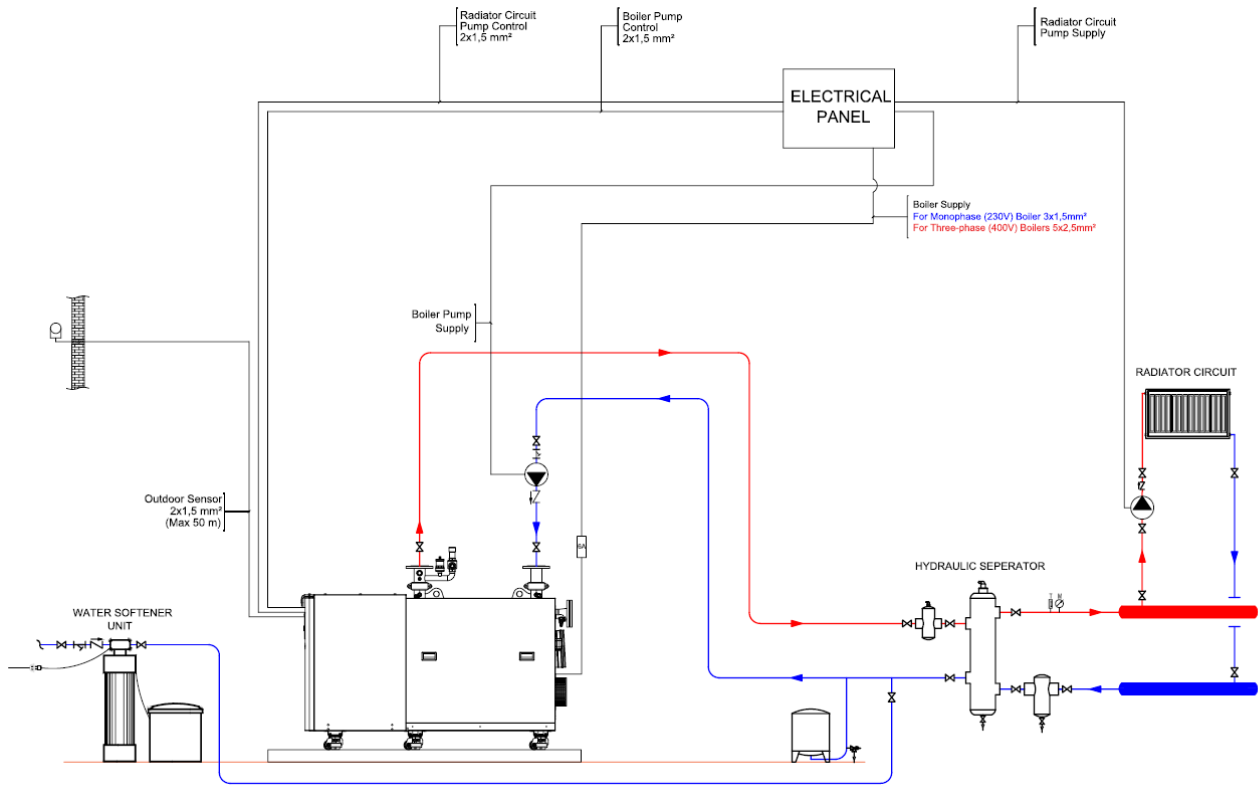
Производитель не несет ответственности за повреждение оборудования по этим причинам



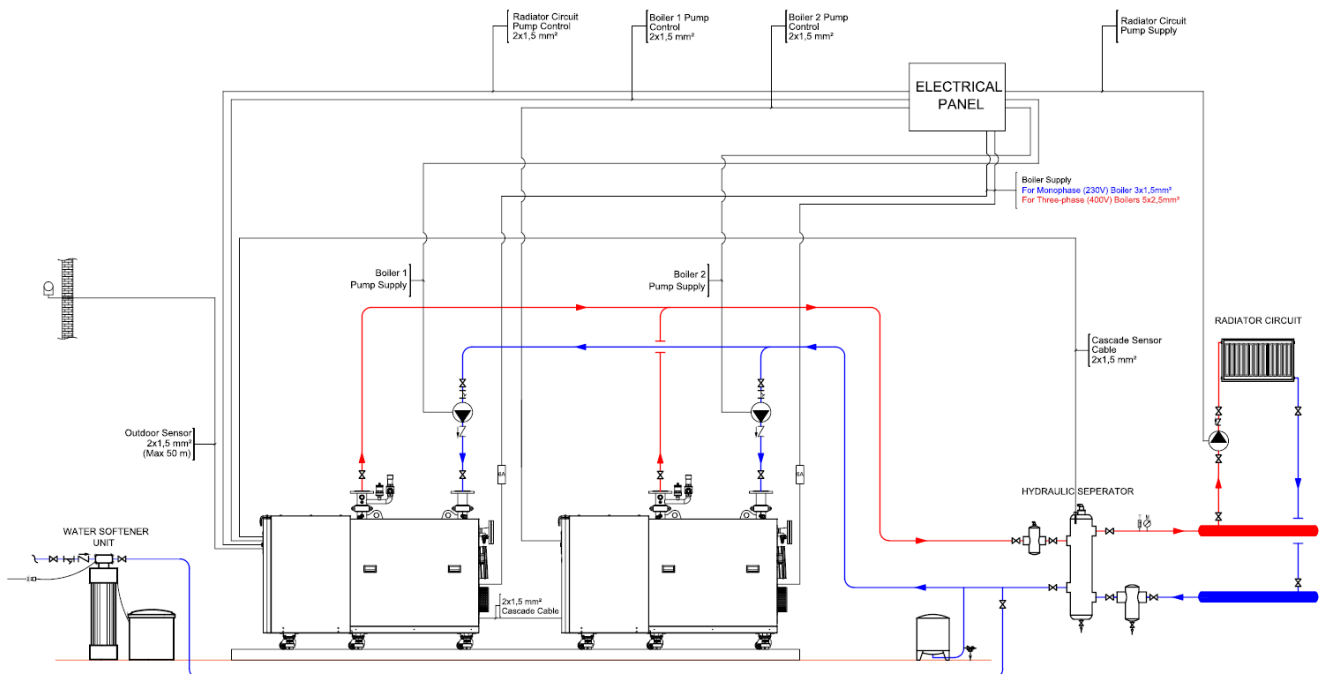
Фильтры и сепараторы, установленные на трубопроводе, должны с достаточной частотой осматриваться и при необходимости очищаться.

Примеры схем установок

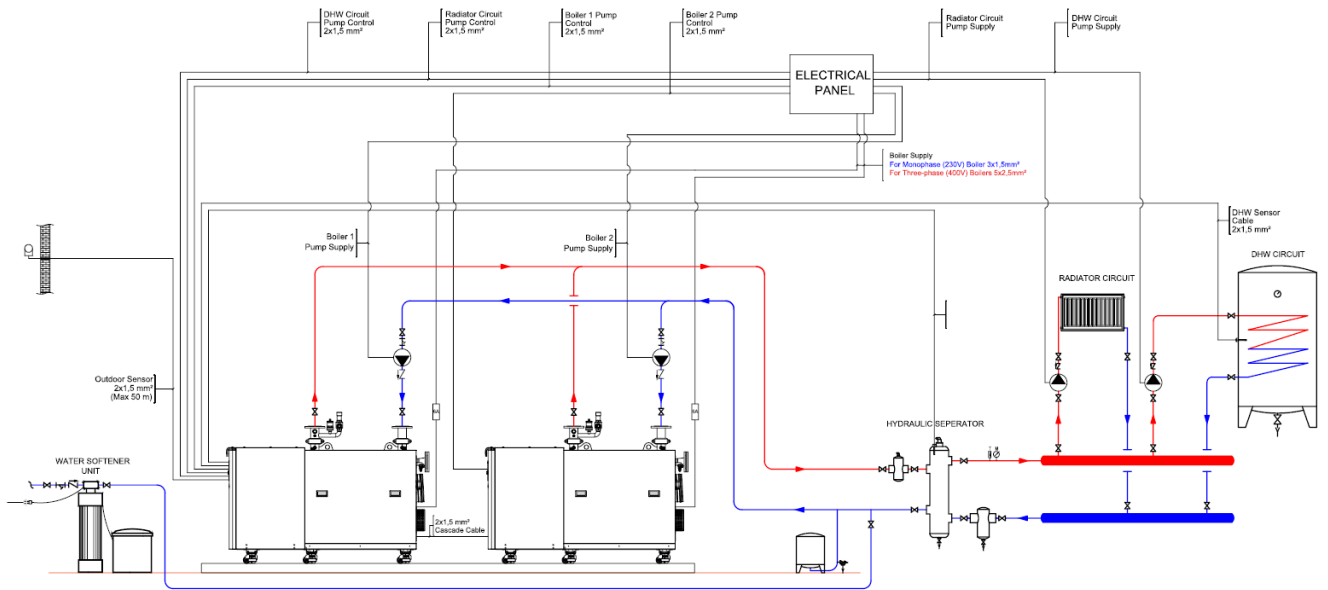
Однокотловая установка с гидравлическим разделителем и 1 радиаторным контуром



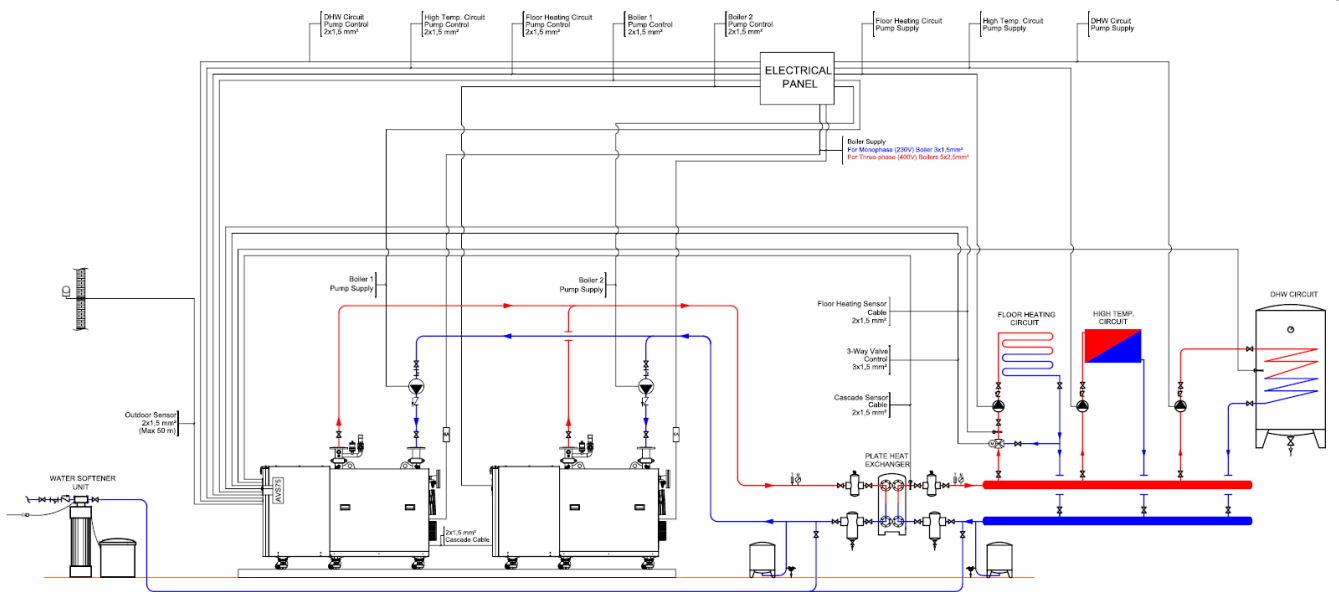
Установка из 2 котлов в каскаде с 1 контуром радиаторного отопления и гидравлическим разделителем



Установка из 2 котлов в каскаде с 1 контуром радиаторного отопления и контуром ГВС с гидравлическим разделителем



Установка из 2 котлов в каскаде с 1 контуром радиаторного отопления, 1 контуром теплого пола и контуром ГВС с разделительным теплообменником



Требования к качеству теплоносителя

Отнеситесь внимательно к следующим требованиям, касающимся качества воды. Это в значительной степени уменьшит проблемы, которые могут возникнуть в течение срока службы котла и обеспечит непрерывную эффективную работу отопительной установки.

Трубы и компоненты системы должны быть тщательно промыты перед запуском.

В старых системах следует удалять из системы оксиды железа, шлам, осадок и т.д.



Неисправности, которые могут возникнуть из-за несоответствия качества теплоносителя требованиям в таблице ниже, не будут рассматриваться как гарантия.

Вода в системе должна быть проанализирована на предмет содержания солей жесткости, pH, содержание железа и электропроводимость.



Если система отопления эксплуатируется полностью или частично с системой внутрипольного отопления, то должен быть использован пластинчатый теплообменник для разделения контуров на первичный и вторичный

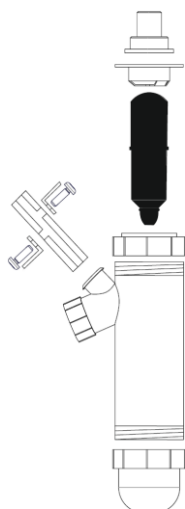
	Общая жесткость, °d	pH	Железо (не растворенное), ppm	Проводимость, мкрсм/см
Нержавеющий теплообменник	1,0	7,5 – 9,5	<10	≤2000

Динамическая и химическая промывка:

В новых системах, во избежание попадания в теплоноситель загрязняющих веществ (металлическая стружка, масла и смазки, строительные отходы), процедура промывки системы является обязательной. Аналогичным образом, при переоборудовании старых систем обязательно выполнять промывку, но без протока теплоносителя через котел.

Для промывки трубопроводов допускается использовать средства на нейтральной основе, не содержащие кислот и щелочей.

Линия отвода конденсата



Конденсат, образующийся в процессе сгорания, сливается в систему канализации через сифон и дренажный шланг. Подключение дренажного шланга к системе канализации должно быть выполнено с разрывом струи.

Конденсат – это кислая и коррозионно-активная среда (pH ≈ 2). Поэтому все элементы дренажной системы должны быть выполнены из полипропиленовых труб. Линия отвода конденсата должна быть максимально короткой. По соображениям охраны здоровья и охраны окружающей среды конденсат не должен контактировать с людьми, животными или растениями.

- Линия отвода конденсата не должна быть подключена к системе ливневой канализации.
- Линия отвода конденсата должна быть проложена с уклоном минимум 3%.
- Системы общей мощностью 200 кВт и более должны быть оснащены нейтрализатором конденсата.
- При сливе конденсата в систему канализации следует руководствоваться местными нормами и правилами.

Электрические принадлежности



Датчик наружной температуры

Используется для автоматического регулирования температуры теплоносителя в зависимости от наружной температуры.

Рабочая температура использования от -50°C до 70°C.
Расстояние от места установки до котла до 50 м,
рекомендуемый кабель 2x1,5 мм².



Датчик температуры накладной

Используется для измерения температуры теплоносителя на поверхности труб небольшого диаметра (например, температуры подачи отопительного контура).

Диапазон рабочих температур: -30°C до +125°C
Расстояние от места установки до котла до 50 м,
рекомендуемый кабель 2x1,5 мм².
Точность измерения ±0,5 К



Датчик температуры погружной

Используется для измерения температуры теплоносителя в трубах большого диаметра или в емкостях (например, в бойлере косвенного нагрева или гидравлическом разделителе). Для установки датчика элемент системы отопления должен быть оснащен гильзой.

Диапазон рабочих температур: 0°C до +95°C



Модуль управления контуром отопления

Используется для подключения к контроллеру котла дополнительного отопительного контура. Максимум к одной системе можно подключить 3 модуля. Датчик температуры должен быть заказан отдельно.

Управление дополнительным контуром отопления со смесителем



Комнатный терморегулятор

Используется для поддержания в помещении заданной температуры

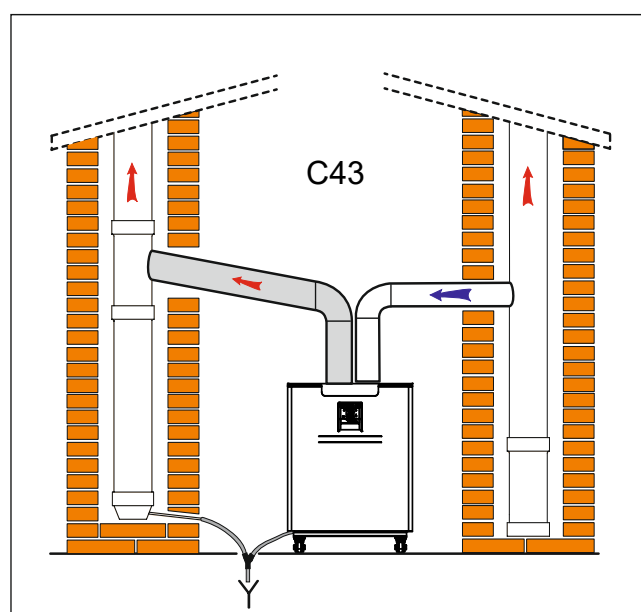
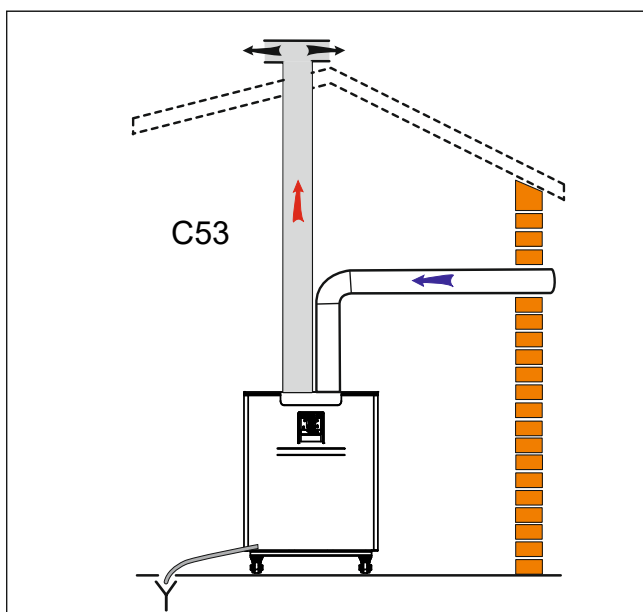
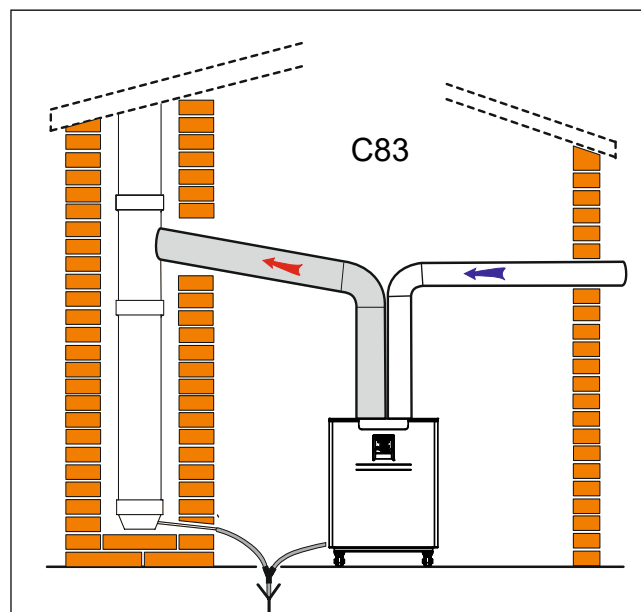
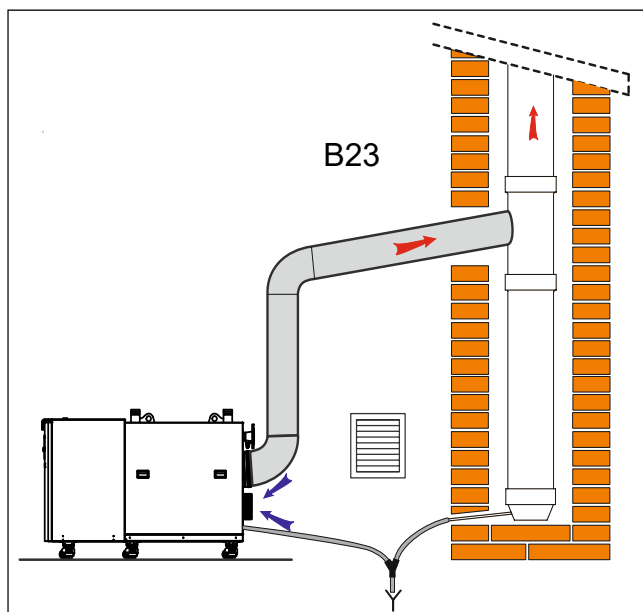
Электронный комнатный термостат управления отоплением



Модуль Modbus

Используется для интеграции отопительной установки в систему управления зданием (BMS)

Типы дымоходов



Оставляем за собой право на технические изменения

Представитель:
ООО "Гермес" 141014, Московская область, г. Мытищи,
улица Центральная, строение 20Б, офис 815 тел. +7 (495)
663 21 11 факс. +7 (495) 663 21 12 [https://www.hermes-
academy.ru](https://www.hermes-academy.ru)

Производитель:
Gassero Isi Teknolojileri Sanayi Limited Sirketi
Istanbul Endustri ve Ticaret Serbest Bolgesi
4.Sokak,No:8, 34957
Tuzla / Istanbul / TURKEY