

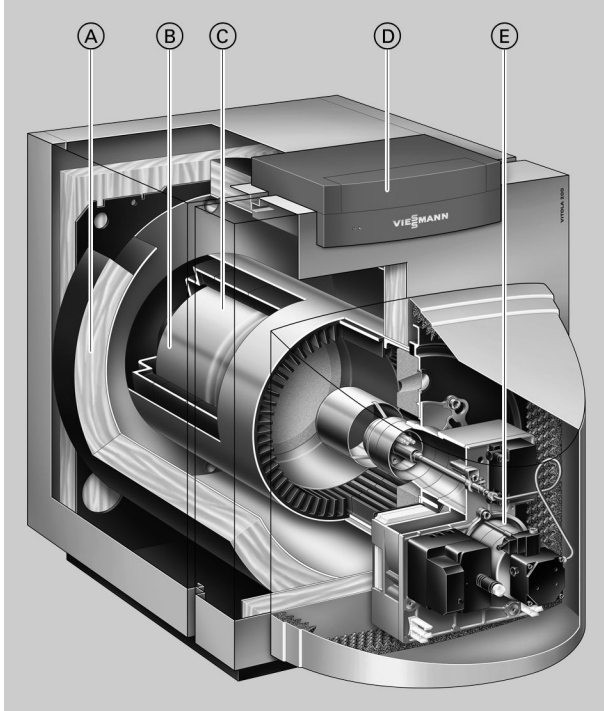
**Технический паспорт**

Номер заказа и цены см. в прайс-листе

**VITOLA 200** Тип VB2AОсобо низкотемпературный водогрейный котел для  
жидкого и газообразного топлива  
от 18 до 63 кВт**VITOLA 200** Тип VX2AОсобо низкотемпературный водогрейный котел для  
жидкого топлива  
18 - 27 кВт

## Vitola 200, тип VB2A, 18 - 63 кВт и тип VX2A, 18 - 27 кВт

Биферральные комбинированные поверхности нагрева котла Vitola 200 являются примером высокого качества и надежности. Котел Vitola 200 объединяет в себе комфорт и экономичность с умеренной ценой. Он является вехой в развитии отопительной техники.



Надежное и экономное отопление обеспечивается биферральными комбинированными поверхностями нагрева из чугуна и стали. В сочетании с широкими проходами секций и большим водонаполнением они обеспечивают эффективную передачу тепла. Чтобы сократить до минимума потери тепла, водогрейный котел и емкостный водонагреватель защищены высокоэффективной теплоизоляцией.

- Ⓐ Высокоэффективная теплоизоляция
- Ⓑ Комбинированные биферральные поверхности нагрева из чугуна и стали обеспечивают высокую эксплуатационную надежность и длительный срок службы.
- Ⓒ Камера сгорания из нержавеющей стали; извлекаемое исполнение – у типа VX2A с встроенным шумоглушителем
- Ⓓ Контроллер цифрового программного управления котловым контуром Vitotronic
- Ⓔ Жидкотопливная горелка Vitoflame 200 Unit – возможен режим работы с забором воздуха для горения извне

- Нормативный КПД: 90% (H<sub>s</sub>)/96% (H<sub>i</sub>)
- Долговечные и многократно проверенные на практике комбинированные биферральные теплообменные поверхности.
- Полностью отключается при отсутствии теплоотбора.
- Низкий уровень выбросов вредных веществ при сжигании топлива.
- Простой в использовании контроллер Vitotronic с текстовой и графической индикацией.
- Возможно использование всех стандартных сортов жидкого топлива EL. Также для жидкого топлива DIN 51603-6-EL A Bio 10: Жидкое топливо EL с низким содержанием серы и добавлением до 10 % биоконпонентов (FAME).
- Идеально подходит для простой замены неисправного старого котла.

## Технические данные

<b>Номинальная тепловая мощность</b>								
– тип VB2A	кВт	18	22	27	33	40	50	63
– тип VX2A	кВт	18	22	27	—	—	—	—
<b>Номинальная тепловая нагрузка</b>								
– тип VB2A	кВт	20	24	29	36	44	54	69
– тип VX2A	кВт	19,6	23,9	29,3	—	—	—	—
<b>Идентификатор изделия</b>								
– тип VB2A		CE-0085AQ0695						
– тип VX2A		CE-645BO106						
<b>Размеры котлового блока</b>								
Длина, k	мм	520	577	656	768	817	956	1070
Ширина, d	мм	492	537	565	565	674	702	702
Высота, p	мм	669	691	708	708	819	853	853
<b>Габаритные размеры</b>								
Общая длина, n	мм	1052	1109	1188	1300	1421	1560	1674
Общая ширина, e	мм	594	639	667	667	776	804	804
Общая высота, b (при эксплуатации)	мм	795	808	815	815	940	975	975
– Высота, a (контроллер в рабочем положении)	мм	914	927	934	934	1050	1085	1085
– Высота, f (контроллер в сервисном положении)	мм	1143	1156	1163	1163	1275	1310	1310
Высота опорной рамы	мм	250	250	250	250	250	250	250
Высота, z (с подставным емкостным водонагревателем)								
– Объем от 130 до 200 л	мм	654	654	654	654	654	—	—
– Объем 350 л	мм	—	—	786	786	786	786	—
<b>Масса котлового блока</b>	кг	113	135	164	185	260	335	367
<b>Общая масса</b>	кг	148	171	201	223	311	388	422
водогрейный котел с теплоизоляцией, горелка и контроллер котлового контура								
<b>Объем котловой воды</b>	л	49	61	76	89	140	199	223
<b>Допуст. рабочее давление</b>	бар	3	3	3	3	3	3	3
	МПа	0,3	0,3	0,3	0,3	0,3	0,3	0,3
<b>Патрубки водогрейного котла</b>								
Подающая и обратная магистраль котла	G	1½	1½	1½	1½	1½	1½	1½
Патрубок аварийной линии (предохранительный клапан)	G	1½	1½	1½	1½	1½	1½	1½
Патрубок опорожнения	R	¾	¾	¾	¾	¾	¾	¾
<b>Параметры уходящих газов<sup>*1</sup></b>								
Температура								
– при температуре обратной магистрали 40 °C	°C	145	145	145	145	145	145	145
– при температуре обратной магистрали 75 °C	°C	165	165	165	165	165	165	165
Массовый расход при использовании жидкого топлива EL и природного газа	кг/ч	31	38	46	56	68	85	107
<b>Нормативный КПД</b>	%	90 (H <sub>2</sub> )/96 (H <sub>1</sub> )						
при темп. системы отопления 75/60 °C								
<b>Патрубок подключения дымохода</b>	Ø мм	130	130	130	130	150	150	150
<b>Патрубок приточного воздуха</b>	Ø мм	80	80	80	80	—	—	—
<b>Объем газа в водогрейном котле</b>	л	39	53	73	78	110	157	173
<b>Аэродинамическое сопротивление<sup>*2</sup></b>	Па	7	8	8	10	10	12	14
	мбар	0,07	0,08	0,08	0,10	0,10	0,12	0,14
<b>Необходимая тяга<sup>*3</sup></b>	Па	5	5	5	5	5	5	5
	мбар	0,05	0,05	0,05	0,05	0,05	0,05	0,05
<b>Уровень звукового давления</b> (по EN ISO 9614-2)								
– в режиме эксплуатации с забором воздуха для горения извне	дБ(A)						59	
– в режиме эксплуатации с забором воздуха для горения из помещения установки	дБ(A)						63	

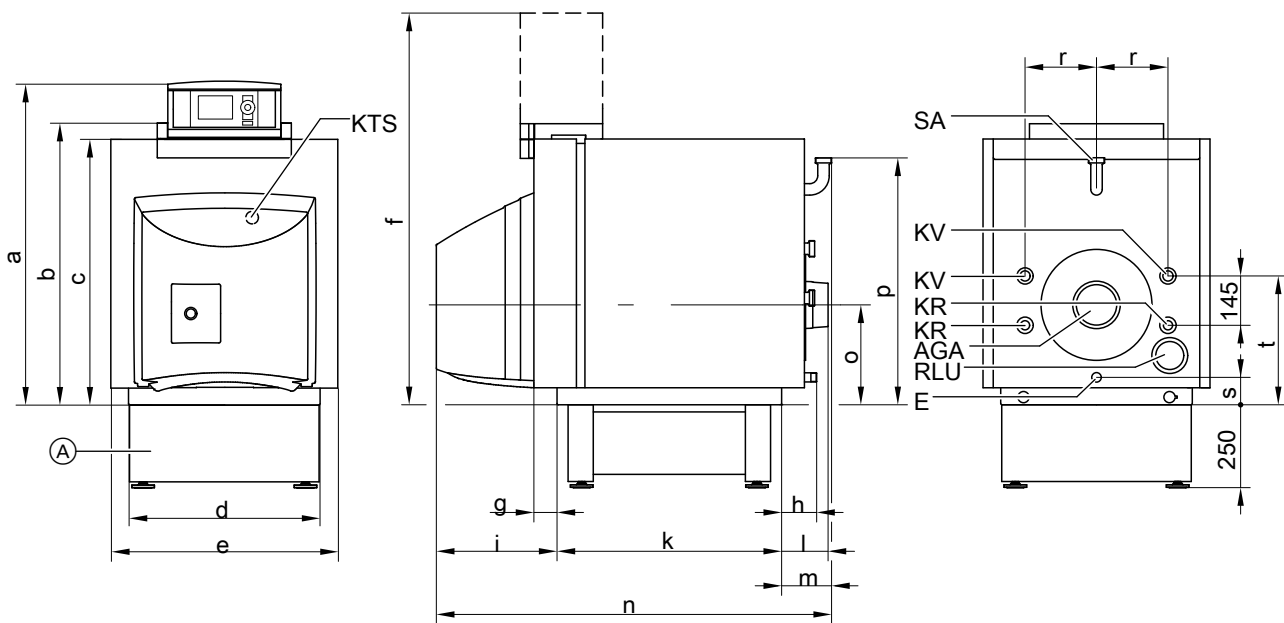
\*1 Расчетные значения для проектирования системы удаления продуктов сгорания по EN 13384 в расчете на содержание 13 % CO<sub>2</sub> при использовании жидкого топлива EL и 10 % CO<sub>2</sub> при использовании природного газа.

Значения температуры уходящих газов как средние значения брутто по EN304 при температуре воздуха для горения 20 °C.

\*2 Учесть при выборе горелки.

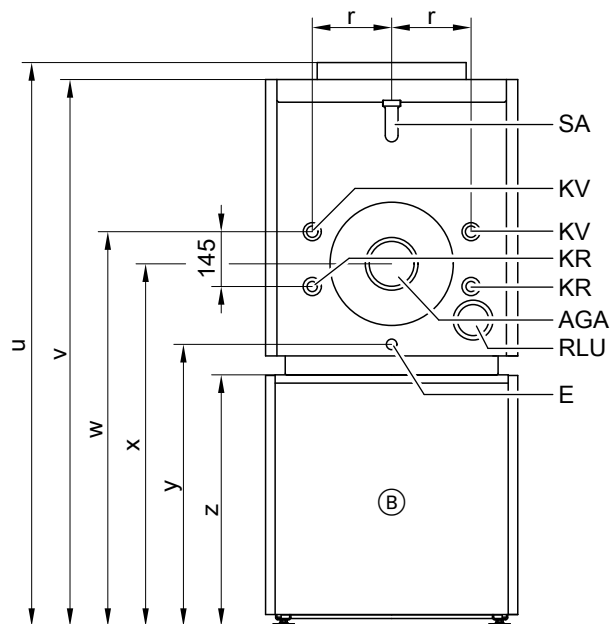
\*3 Учесть при выборе параметров газохода.

## Технические данные (продолжение)



- (A) Опорная рама  
 AGA Выход уходящих газов  
 E Патрубок опорожнения и патрубок мембранного расширительного бака  
 KR Обратная магистраль котла

- KTS Датчик температуры котла  
 KV Подающая магистраль котла  
 RLU Патрубок приточного воздуховода для режима эксплуатации с забором воздуха извне  
 SA Патрубок аварийной линии (предохранительный клапан)



- (B) Vitocell-H 100 или 300 (технические данные см. в инструкции по проектированию, раздел "Емкостные водонагреватели")  
 AGA Выход уходящих газов  
 E Патрубок опорожнения и патрубок мембранного расширительного бака

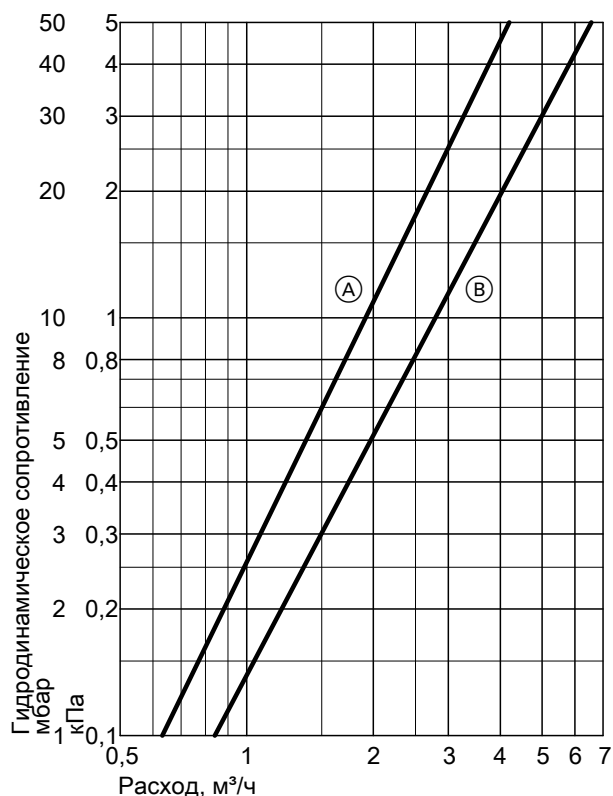
- KR Обратная магистраль котла  
 KTS Датчик температуры котла  
 KV Подающая магистраль котла  
 RLU Патрубок приточного воздуховода для режима эксплуатации с забором воздуха извне  
 SA Патрубок аварийной линии (предохранительный клапан)

## Технические данные (продолжение)

Таблица размеров

Номинальная тепловая мощность	кВт	18	22	27	33	40	50	63			
a	мм	914	927	934	934	1050	1085	1085			
b	мм	795	808	815	815	940	975	975			
c	мм	743	756	763	763	874	908	908			
d	мм	492	537	565	565	674	702	702			
e	мм	594	639	667	667	776	804	804			
f	мм	1143	1156	1163	1163	1275	1310	1310			
g	мм	55	55	55	55	70	70	70			
h	мм	92	92	92	92	106	106	106			
i	мм	393	393	393	393	448	448	448			
k	мм	520	577	656	768	817	956	1070			
l	мм	73	73	73	73	144	144	144			
m	мм	139	139	139	156	156	156	156			
n	мм	1052	1109	1188	1300	1421	1560	1674			
o	мм	338	338	338	338	370	370	370			
p	мм	669	691	708	708	819	853	853			
r	мм	195	210	225	225	254	268	268			
s	мм	144	126	110	110	112	85	85			
t	мм	439	428	443	443	570	620	620			
<b>с подставным емкостным водонагревателем</b>	л	130 - 200	130 - 200	130 - 200	350	160 и 200	350	200	350	350	-
u	мм	1449	1462	1469	1601	1469	1601	1594	1726	1761	-
v	мм	1397	1410	1417	1549	1417	1549	1528	1660	1694	-
w	мм	1093	1082	1097	1229	1097	1229	1224	1356	1406	-
x	мм	992	992	992	1124	992	1124	1024	1156	1156	-
y	мм	798	780	764	896	764	896	766	898	871	-
z	мм	654	654	654	786	654	786	654	786	786	-

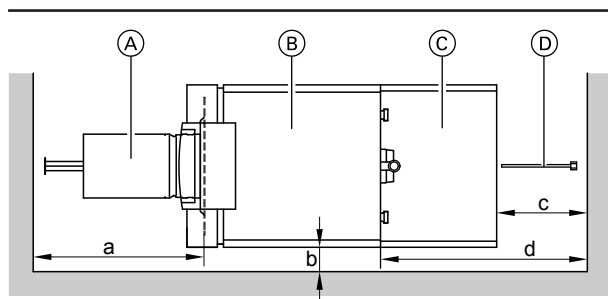
### Гидродинамическое сопротивление отопительного контура



Котел Vitola 200 предназначен только для систем водяного отопления с принудительной циркуляцией.

Ⓐ от 18 до 33 кВт  
 Ⓑ от 40 до 63 кВт

### Минимальные расстояния



- Ⓒ Емкостный водонагреватель
- Ⓓ Погружная гильза емкостного водонагревателя (только при объеме 350 л)

- Ⓐ Камера сгорания
- Ⓑ Водогрейный котел

Номинальная тепловая мощность	кВт	15	18	22	27	33	40	50	63
a для типа VB2A	мм	500	500	550	630	740	850	920	1090
для типа VX2A	мм	—	580	720	795	—	—	—	—
b	мм	100	100	100	100	100	100	100	100
c	мм	—	—	—	450	450	450	450	—
d	Учесть конструктивную длину комбинированного регулятора тяги Vitoair								

Размер a: Данное расстояние перед водогрейным котлом необходимо для демонтажа камеры сгорания.

Размер b: Если водогрейный котел комплектуется газовой горелкой Vitoflame 200, то рядом с котлом со стороны, где будет монтироваться комбинированная газовая арматура, необходимо предусмотреть **расстояние до стены не менее 500 мм** для проведения работ по регулировке и техобслуживанию.

Оставляем за собой право на технические изменения.

ТОВ "Віссманн"  
вул. Димитрова, 5 корп. 10-А  
03680, м.Київ, Україна  
тел. +38 044 4619841  
факс. +38 044 4619843

Viessmann Group  
ООО "Виссманн"  
г. Москва  
тел. +7 (495) 663 21 11  
факс. +7 (495) 663 21 12  
www.viessmann.ru