

Презентация нового продукта в линейке VITOSET

Модульные насосные группы и распределительные коллекторы быстрого монтажа

О производителе

PAW GmbH & Co. KG – немецкое семейное предприятие с более, чем 50 летней историей. Безупречная репутация компании-производителя позволяет быть уверенным в высоком уровне экспертизы и компетенции в области модульных систем, распределительных коллекторов и арматуры для систем теплоснабжения.



1964 год – инженер Рюдигер Померенинг открывает компанию в г. Веллензен, где единолично производит и устанавливает компенсаторы температурного расширения для систем отопления

1967 год – первый патент на фланцевое подключение насоса PAW

1968 год – переход к юридической форме «Общество с ограниченной ответственностью», открытие собственного завода

1982 год – создании дистрибьютерской сети под маркой PAW

1992 год – для увеличения производственных мощностей компания переезжает в г. Хамельн (Нижняя Саксония).

1999 год – производственные линии и склад расширяются до 2400 м².

2006 год – расширение производственных площадей и склада еще на 5000 м² + 600 м² под административный корпус.

2008 год – открытие представительства PAW во Франции.

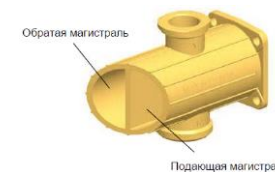
2009 год – открытие представительств PAW в Австрии (Грёбминг) и США (Вэбстер, Массачусетс)



Линейка продуктов



- **Насосные группы:**
 - прямые
 - смесительные
 - смесительные с байпасом 0-50%
- Принадлежности для монтажа:
 - V-образный кронштейн для монтажа НГ на стене
 - угловой кронштейн для монтажа НГ на стене + опорная пластина
 - сервопривод смесителя
- **Распределительные коллекторы:**
 - стальные разделенные на 2/3/4 группы
 - латунные модульные коллекторы (можно подключить до 7 групп)
- Принадлежности для монтажа распределительных коллекторов:
 - угловой кронштейн для монтажа на стене (2 шт.)



Где применять?

- Закрытые системы
- $T_{\text{макс}}^{\text{раб}} = 110 \text{ } ^\circ\text{C}$
- $P_{\text{макс}}^{\text{раб}} = 6 \text{ бар}$

Контур загрузки бойлера – **K31**

Нерегулируемый отопительный контур («прямой») – **K31**

Управляемый отопительный контур («смесительный») – **K32**

Управляемый отопительный контур с подмесом («смесительный с байпасом») – **K34**

(рекомендуется применять в отопительных системах с большим объемным расходом и малой ΔT , например, теплые полы)

Другое

(контур вентиляции, теплообменник, подогрев бассейна или другой «внешний запрос»)

Наши преимущества

Made in Germany

- Поставщик - более 50 лет на рынке модульных гидравлических систем

3 способа монтажа

- В программе поставок предлагается два вида кронштейнов, к тому же вы можете монтировать НГ прямо на распределительный коллектор

CAD-база чертежей

- Готовые чертежи по всем элементам из программы поставок

Широкий ассортимент

- 3 вида НГ: прямые, смесительные и со смесителем и байпасом способны решить практически любые задачи

Собирайте как конструктор!

- Все элементы поставляются предварительно собранными и готовыми к использованию: просто соедините их между собой и подключите питание

Три модели насосов – выбор за Вами

- Мы предлагаем готовые решения, но всегда оставляем право выбора – решайте сами, насосом какой модели Вы хотите укомплектовать НГ

Гибкость применения

- Наши продукты имеют стандартное межосевое расстояние 125 мм – вам не придется использовать доп. фитинги или менять всю гидравлику в системе. Комбинируйте!

Универсальность

- Подающую и обратную линии НГ можно легко поменять местами

Как подбирать?

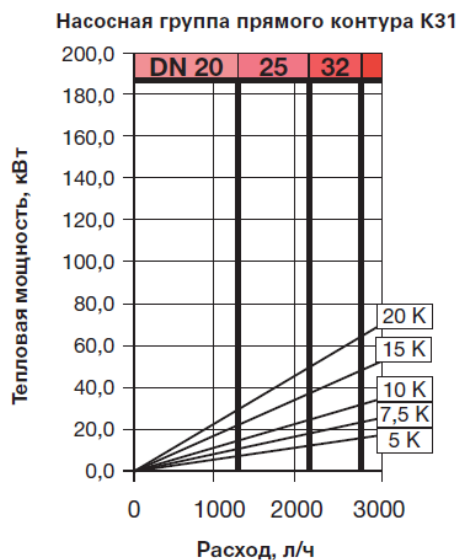
1. Определить объемный расход в контуре, выполнив простой расчет (пример):

Отопительный контур мощностью 26 кВт, температурный график 75/60 °С (при $\Delta = 15$ K)

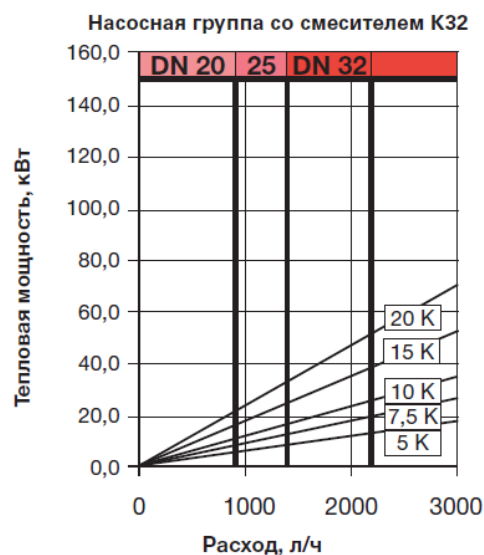
$Q = G \cdot C_p \cdot \Delta t$, где Q – тепловая мощность контура, Вт; G – массовый расход, кг/ч; C_p – удельная теплоемкость (1,163), Вт*ч/кг*К

Учитывая, что $G \cong V$, тогда объемный расход $V = Q / (C_p \cdot \Delta t) = 26\,000 / (1,163 \cdot 15) = 1490$ л/ч = 1,5 м³/ч

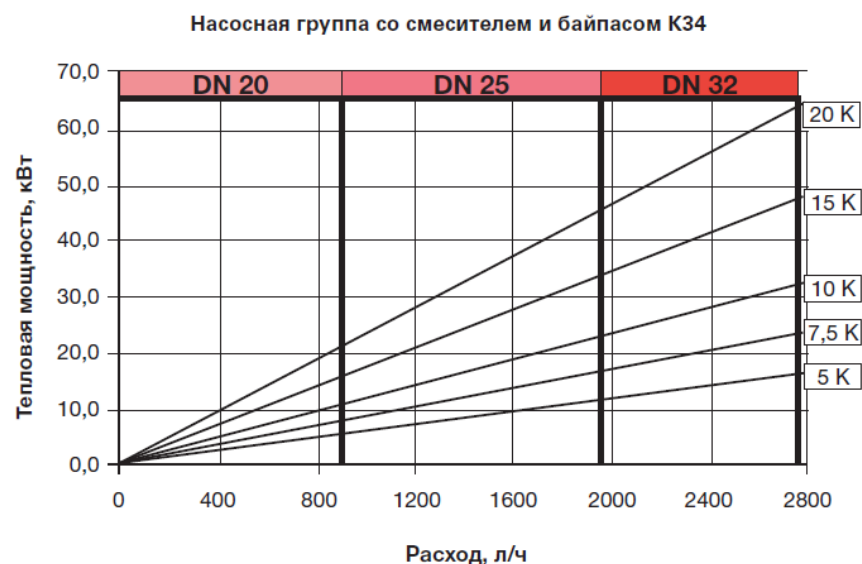
2. Воспользуйтесь рекомендациями и определите номинальный диаметр:



до 50 кВт и 2150 л/ч (при $\Delta = 20$ К)



до 40 кВт и 1750 л/ч (при $\Delta = 20$ К)

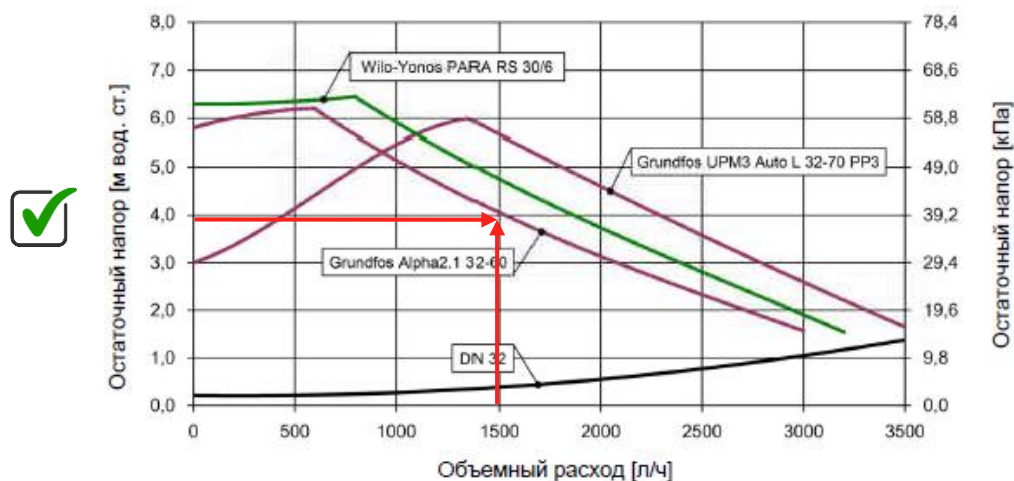


до 45,5 кВт и 1940 л/ч (при $\Delta = 20$ К)

Как подбирать?

3. Определить гидравлическое сопротивление контура (на основании информации об элементах, длинах трубопроводов, их диаметров и конфигурации системы).
4. Убедиться, что в выбираемой насосной группе рабочая точка будет находится в рабочем поле предустановленного насоса. Для этого, воспользоваться соответствующими графиками из инструкции.

Например, пусть гидравлическое сопротивление контура составляет 4 м вод. ст., а объемный расход согласно расчету из предыдущего слайда равен 1,5 м³/ч. Тогда:



Рекомендации по применению модульных латунных коллекторов:

- Для DN25 отопительная мощность теплогенератора не более 80 кВт (при $\Delta = 20$ К) или объемный расход не более 4 м³/ч
- Для DN32 отопительная мощность теплогенератора не более 150 кВт (при $\Delta = 20$ К) или объемный расход не более 6,5 м³/ч

Как монтировать группы?

на распределительном коллекторе



на опорной пластине



на V-образный кронштейн

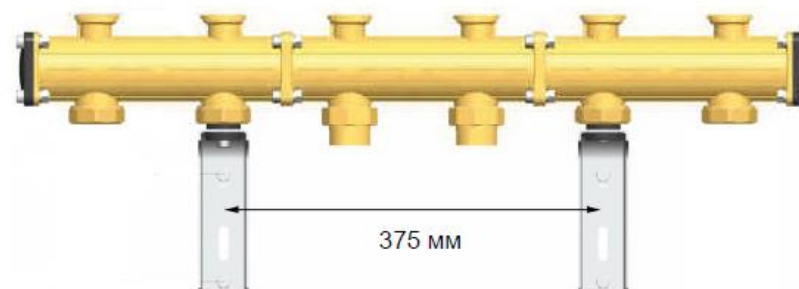
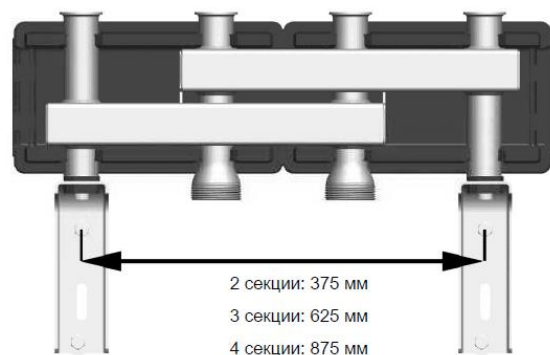


Подключение DN25: от котла $R_{нар} = 1 \frac{1}{2}'$ (накидная гайка); к потребителю $G_{внутр} = 1'$

Подключение DN32: от котла $R_{нар} = 2'$ (накидная гайка); к потребителю $G_{внутр} = 1 \frac{1}{4}'$

Как монтировать коллекторы?

на стене (с помощью угловых кронштейнов)

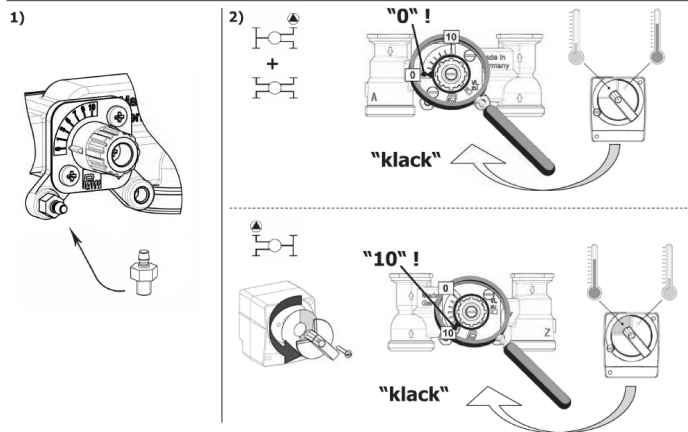
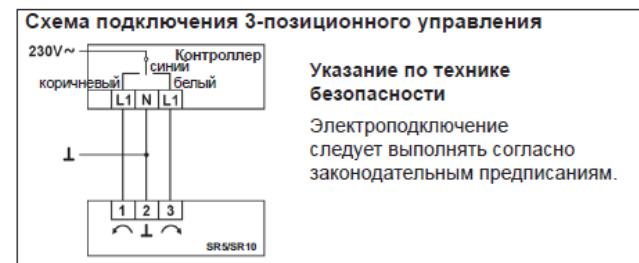


Подключение DN25: от котла $R_{нар} = 1 \frac{1}{2}'$; к НГ фланец $R_{нар} = 1'$ под накладную гайку $1 \frac{1}{2}'$

Подключение DN32: от котла $R_{нар} = 2'$; к НГ фланец $R_{нар} = 1 \frac{1}{4}'$ под накладную гайку $2'$

Сервопривод. Как монтировать? Как подключать?

- Сервопривод просто защелкивается на смесителе, а крепление осуществляется с помощью фиксатора (в комплекте). Данное крепление также защищает от проворачивания
- Красно-синяя шкала сервопривода под поворотной рукоятью служит для индикации положения смесителя. По умолчанию сервопривод находится в крайнем левом положении (подающая магистраль справа). При изменении мест подающей и обратной линии цветовую шкалу нужно перевернуть (см. инструкцию).



Рабочее напряжение	230 В 50 Гц
Угол вращения	90°
Время полного открытия	140 сек
Крутящий момент	5 Нм
Направление вращения	м.б. выбрано на клеммах
Потребляемая мощность	2,5 Вт
Ручная регулировка	есть
Рабочая температура о.с.	0 ... +50° С

Какие насосы?

WILO Yonos PARA

- Энергоэффективный насос с мокрым ротором $EEl < 0,20^*$
- Двигатель с постоянным магнитом (технология ECM)
- Вал – нержавеющая сталь, подшипник - металонасыщенный графит, корпус – чугун, ротор – PP, усиленный стекловолокном
- 6 режимов работы: 3 кривые $\Delta p = var$, 3 кривые $\Delta p = const$

*Европейский стандарт индекса энергоэффективности насосов, согласно EN, должен быть не более 0,23

Grundfos UPM3 AUTO L

- Энергоэффективный насос с мокрым ротором $EEl < 0,20^*$
- Двигатель с постоянным магнитом (технология ECM)
- Корпус – чугун, рабочее колесо – неодимное из полисульфона PES 30% GF, вкладыш – нержавеющая сталь, стакан статора – алюминий
- 10 режимных кривых: $\Delta p = var$, $\Delta p = const$, 4 постоянные кривые

Grundfos Alpha 2.1

- Энергоэффективный насос с мокрым ротором $EEl < 0,17^*$
- Двигатель с постоянным магнитом (технология ECM)
- Корпус – чугун, рабочее колесо – композит, вал – керамика
- 7 режимов работы: 3 режима с фиксированной частотой вращения, 2 режима $\Delta p = var$, 2 режима $\Delta p = const$
- «Ночной режим»
- Защита от «сухого хода»
- «Летний режим» (включение насоса раз в 24 часа на 2 минутную работу во избежание «закисания»)

Комплект поставки

1. Насосная группа* или распределительный коллектор (в сборе)
2. Техническая документация продукта на русском языке
3. Техническая документация от производителя насоса:
 - инструкция по монтажу и пуску;
 - технические характеристики насоса;
 - режимы работы, индикация статусов и ошибок;



Внимание! В состав комплекта поставки **НЕ ВХОДИТ**:

- сервопривод (для смесительных насосных групп);
- комплект ответных штекеров для подключения насоса и сервопривода на контроллер (для Vitotronic можно использовать комплекты штекеров 20/52 из основного прайс-листа, арт. 7415056/7415057);
- крепеж (должен быть заказан дополнительно в зависимости от выбираемого вида монтажа – V-образный кронштейн, опорная пластина, на коллекторе или произвольно).

Гарантия?

Гарантийный срок – 2 года.

Процедура: заполненный акт претензии + копия РНК → на согласование с заводом-изготовителем (Klyi) → TD

Претензия/Акт/Решение

№ _____ от _____

ООО «ВИССМАНН» Россия, 129037, Москва, Ярославское ш-се, д.42, тел./факс: +7 495 663 21 11/+7 495 663 21 12

Претензия	Акт/Накладная Сервисного Центра		Списание/Решение ООО «Виссманн»	
Владелец оборудования – физическое или юридическое лицо:	Организация - Исполнитель:		Клиент №:	
Паспорт физ. лица(серия,№,зем выдан и дата) или ИНН/КПП юридического лица:	Адрес:		Описание неисправности:	
На обработку персональных данных согласен	Да	Нет	Телефон:	Описание неисправности:
Для физических лиц. Подпись:			Описание неисправности:	
Адрес установки:			Проведенные работы:	
Телефон:				
Оборудование:				
Гарантийный талон №:				
РНК №: _____ От: _____				
Дата ввода в эксплуатацию:	Проведенные работы:			
Наименование	Заводской/Артикульный №:			Заключение/Списание со склада № _____
Неисправен (отметить V):				
Котел	Заменена деталь :	Заказ./Арт.№	Кол-во	
Автоматика				
Емкостный водонагреватель				Время работы, нормо-час:
Горелка				Километраж, км:
Принадлежности				Время в пути, ч:
Другое (указать):	Исполнитель (Ф.И.О., должность):		Ответственный сотрудник (Ф.И.О., должность):	
Дата обращения:				
Подпись: _____ М.П.	Дата:	Подпись: _____	Дата:	Подпись: _____
Работы выполнены в полном объеме и надлежащем качестве. Претензий не имею.	Оказаны услуги с заменой, по сервисному договору о гарантийном ремонте	Исправные детали от ООО«Виссманн» получены	Возврат неисправных деталей и списание со склада	
			Неисправная деталь получена	Исправная деталь списана по распоряжению
Дата:	Дата:	Дата:	Дата	№ от
Подпись: _____ М.П.	Подпись _____ Ф.И.О.	Подпись _____ Ф.И.О.	КЗЗ	КЗЗ
	М.П.	М.П.	Подпись	Подпись



Фото

(раздел будет дополнен фотографиями полностью смонтированного в учебном классе стенда с коллектором и 2-мя насосными группами позже)



Маркировка по стандартам Виссманн



Готовые к монтажу «из коробки»



Полностью латунные



Подача с обратной могут быть поменяны местами

Как заказать?

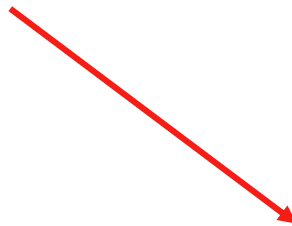
В прайс-листе «Бытовая серия» новый раздел – там вы найдете артикулы, цены и описание, а также технические характеристики, гидравлические характеристики и другую полезную информацию.

Насосные группы и распределительные коллекторы системы отопления



- Несколько вариантов монтажа за счет модульного исполнения элементов и 2-ух видов кронштейнов на выбор
- С помощью модулей быстрого монтажа легко проектировать новую систему отопления, а стандартное межосевое расстояние наших элементов в 125 мм позволяет легко расширить уже существующую систему – Вам не нужно использовать фитинги или заменять всю систему целиком.
- Предусмотрена возможность поменять местами подающий и обратный трубопровод
- Максимальное рабочее давление для насосных групп и распределительных коллекторов 6 бар
- Максимальная рабочая температура для насосных групп и распределительных коллекторов 110 градусов
- Насосные группы двух номинальных диаметров и в трех исполнениях: для прямых контуров, для смешанных и для смешанных с байпасом
- Все элементы поставляются предварительно собранными и готовыми к использованию: просто соедините их между собой
- Сделано в Германии

Описание	DN25 DN32 MG V		
	Насосная группа прямого отопительного контура K31 (до 50 кВт при ΔT = 20K и 2150 л/ч)		
С насосом Wilo Yonos PARA RS ■ Звнерозфактивный насос с 6 встроеными режимами работы	7741071 260,70	7741072 329,-	№ заказа евро
С насосом Grundfos UPM 3 ■ Звнерозфактивный насос с 10 встроеными режимами работы	7741075 281,-	7741076 345,30	№ заказа евро
С насосом Grundfos Alpha 2.1 ■ Звнерозфактивный насос с 7 встроеными режимами работы ■ Дополнительно встроены программы: «ночной» и «летняя» режимы	7741073 334,70	7741074 383,80	№ заказа евро
Насосная группа со смесителем K32 (до 40 кВт при ΔT = 20K и 1750 л/ч)			
С насосом Wilo Yonos PARA RS ■ Звнерозфактивный насос с 6 встроеными режимами работы	7741077 244,30	7741078 449,-	№ заказа евро
С насосом Grundfos UPM 3 ■ Звнерозфактивный насос с 10 встроеными режимами работы	7741081 364,60	7741082 465,30	№ заказа евро
С насосом Grundfos Alpha 2.1 ■ Звнерозфактивный насос с 7 встроеными режимами работы ■ Дополнительно встроены программы: «ночной» и «летняя» режимы	7741079 418,30	7741080 503,90	№ заказа евро
<i>Примечание: сервопривод 7189566 в состав насосной группы со смесителем не входит и должен быть заказан отдельно!</i>			
Насосная группа со смесителем и байпасом 0-50% K34 (до 45,5 кВт при ΔT = 20K и 1940 л/ч)			
С насосом Wilo Yonos PARA RS ■ Звнерозфактивный насос с 6 встроеными режимами работы	7741083 351,60	7741084 469,90	№ заказа евро
С насосом Grundfos UPM 3 ■ Звнерозфактивный насос с 10 встроеными режимами работы	7741087 425,60	7741088 524,70	№ заказа евро
С насосом Grundfos Alpha 2.1 ■ Звнерозфактивный насос с 7 встроеными режимами работы ■ Дополнительно встроены программы: «ночной» и «летняя» режимы	7741085 371,90	7741086 486,20	№ заказа евро
<i>Примечание: сервопривод 7189566 в состав насосной группы со смесителем и байпасом не входит и должен быть заказан отдельно!</i>			
Внимание! В комплект поставки насосных групп также не входит:			
■ Комплект ответных штаверов для подключения насоса и сервопривода на контроллер (для Vitotopis можно использовать комплекты штаверов 20/52 из основного прайс-листа, арт. 7415056/7415057);			
■ Крепеж (должен быть заказан дополнительно в зависимости от выбираемого вида монтажа – V-образный кронштейн, опорная пластина, на коллекторе или проволочный, см. таблицу «Принадлежности»).			
Модульный латунный распределительный коллектор с теплоизоляцией			
Коллектор из 2-х предварительно смонтированных модулей ■ С возможностью подключить до 3-х насосных групп	7741065 281,30	7741068 334,40	№ заказа евро
Коллектор из 3-х предварительно смонтированных модулей ■ С возможностью подключить до 5-ти насосных групп	7741066 404,50	7741069 479,-	№ заказа евро
Коллектор из 4-х предварительно смонтированных модулей ■ С возможностью подключить до 7-ми насосных групп	7741067 533,60	7741070 637,70	№ заказа евро
<i>Внимание! Крепеж в комплект поставки распределительных коллекторов не входит и должен быть заказан отдельно (см. таблицу «Принадлежности»)</i>			
Стальные раздельные распределительные коллекторы с теплоизоляцией			
На 2 насосные группы	7741059 175,10	7741062 231,20	№ заказа евро
На 3 насосные группы	7741060 232,60	7741063 307,20	№ заказа евро
На 4 насосные группы	7741061 281,10	7741064 371,10	№ заказа евро
<i>Внимание! Крепеж в комплект поставки распределительных коллекторов не входит и должен быть заказан отдельно (см. таблицу «Принадлежности»)</i>			



VISSMANN

Прайс-лист 2018 RUS
Бытовая серия

- Пакетные предложения
- Настенные котлы
- Настенные конденсационные котлы
- Напольные котлы малой мощности
- Солнечные системы
- Твердотопливные котлы
- Основные комплектующие

издание 2, действует с октября 2018