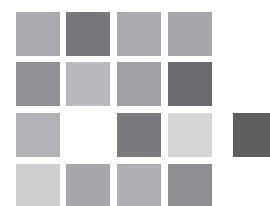


Инструкция по установке
и эксплуатации

Руководство пользователя

VIESSMANN

Автоматический сетчатый фильтр



AQUAPLUS FLUSH



Содержание

Распаковка ■ Размеры.....	4
Как работает автоматический сетчатый фильтр.....	5
Спецификации.....	5
Планирование установки.....	5
Место установки.....	5
Всегда устанавливайте фильтр вертикально ■ Разворот лицевой панели ■ Монтажный кронштейн.....	6
Требования к установке.....	7
Требования к воздушному зазору.....	7
Требования к сливному шлангу.....	7
Информация о заземлении.....	7
Монтаж.....	8
Подключить переходники и зажимы к фильтру	8
Подключить трубки подачи воды важно	8
Монтаж дренажного трубопровода.....	8
Проверка на предмет протекания.....	8
Установка батарейки.....	9
Программирование электронного контроллера.....	10
Подключение питания ■ Ручной запуск промывки.....	10
Нормальная работа ■ Подсветка экрана.....	10
Установка количества дней между автоматическим промыванием осадка.....	11
Время суток начала промывки.....	11
Индикатор низкого заряда батареи ■ Замена батареи	11
Текущее обслуживание	12
Чистка сетки фильтра	12
Руководство по устранению неполадок	13
Разборка соленоида ■ Разборка клапана.....	13
Запасные части	14

Перед началом работы

- Прочитайте руководство полностью перед тем, как начинать установку и использование автоматического сетчатого фильтра. Затем подготовьте все необходимые для установки материалы и инструменты. Точно придерживайтесь всех указанных шагов по порядку для правильной установки.
- Автоматический сетчатый фильтр может быть установлен только вертикально, головной частью вверх и фильтрующей частью вниз. Он не будет работать нормально в горизонтальном положении или под углом.
- Проверьте местные правила водопровода, подачи электричества и санитарные нормы. Необходимо придерживаться их требований при установке системы.
- Используйте исключительно бессвинцовые припои и обрабатывайте флюсом все покрытые припоем детали, соединяемые без дополнительного припоя, согласно требованиям общих правил.
- Максимальное давление при работе: 6,9 бар.
- Максимальная температура при работе: 49 °С.
- Избегайте попадания прямых солнечных лучей. Избыточный нагрев может вызвать деформацию или другие повреждения неметаллических деталей.
- Только для холодной воды. Не устанавливайте систему на трубах с горячей воды.
- Не используйте систему для обработки микробиологически небезопасной воды или воды неизвестного качества без соответствующей дезинфекции до или после ее обработки системой.
- Не используйте растворители и спреи около корпуса фильтрующего элемента. Это может вызвать повреждение поверхности и неполадки в работе.



Согласно требованиям общеевропейской нормы 2002/96/ЕС все электрическое и электронное оборудование должно использоваться в соответствии с требованиями Директивы по отходам от электрического и электронного оборудования Данная директива или подобные законодательные нормы могут иметь национальную специфику в некоторых странах и различаться по регионам. Сверьтесь с вашими государственными и местными нормами для правильного распоряжения оборудованием.

Распаковка

ПРОВЕРЬТЕ УСЛОВИЯ ПОСТАВКИ

Автоматический сетчатый фильтр поставляется полностью в одной упаковке.
Извлеките все элементы из коробки и проверьте по упаковочному листу,
приведенному ниже.

Упаковочный лист



Рис. 1

Размеры

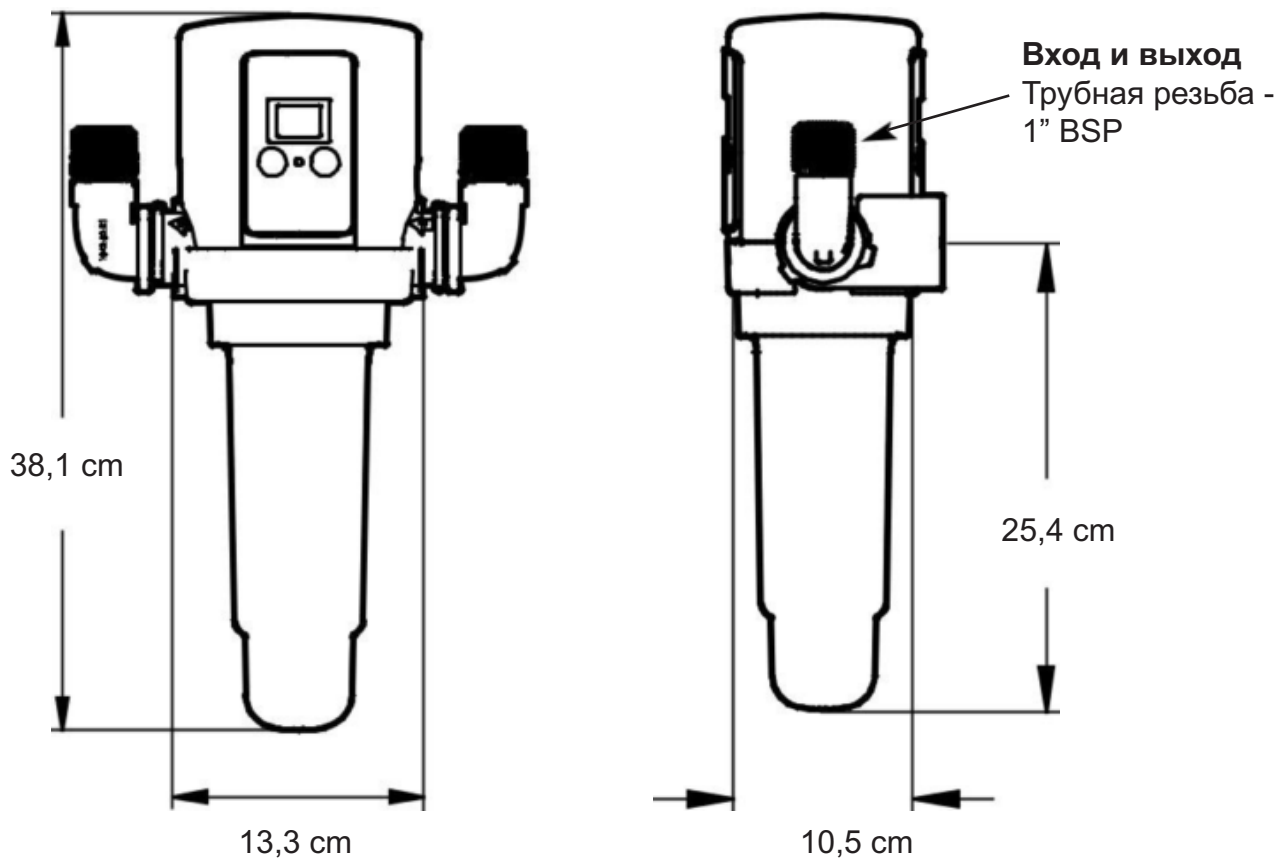


Рис. 2

Как работает автоматический сетчатый фильтр

Автоматический сетчатый фильтр EcoWater разработан для установки на трубопроводе водоснабжения дома для того, чтобы удалять частицы осадка из воды и периодически их вымывать в дренаж.

ПРИМЕЧАНИЕ: Данный продукт разработан для удаления песка, твердых частиц, налета, отложений на стенках водопровода и других свободных частиц. При поступлении воды, которая содержит грязь, ил или глину, может возникнуть необходимость периодически очищать грязевик и сетку фильтра.

Система включает электронный контроллер, который подсчитывает дни до следующей автоматической промывки собранного осадка. Количество дней программируется. Электронный контроллер работает на батарее 9 вольт. Контроллер дает сигнал о необходимости заменить батарею. Можно также приобрести дополнительный внешний блок питания для того, чтобы избавиться от необходимости в батарее.

Имеются три варианта сетки фильтра. В комплект входит фильтр в 60, 100 или 150 микрон, можно также приобрести дополнительно другие сетки (см. список запасных частей в конце данного руководства).

Спецификации

Номинальный поток	132 л/м
Давление воды (минимум / максимум)	2,0 – 6,9 бар
Температура воды (минимум / максимум)	5 - 49 °C
Вход - Выход	1" BSP

Планирование установки

МЕСТО УСТАНОВКИ

Для фильтрации воды в вашем доме установите автоматический сетчатый фильтр на главной трубе водоснабжения вашего жилья. Автоматический сетчатый фильтр необходимо устанавливать в трубопровод.

перед умягчителем воды (если такой используется), водонагревателем, другими фильтрами и потребителями воды. Смотрите рисунок 3.

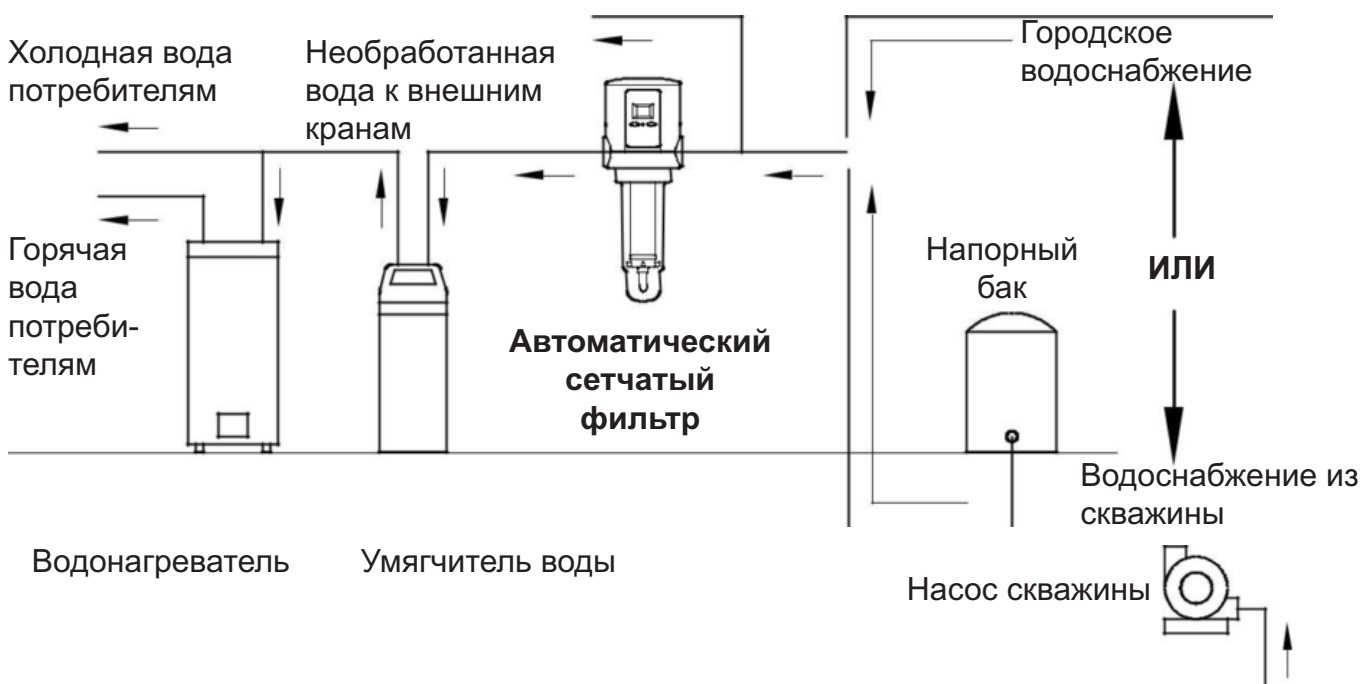


Рис. 3

Планирование установки

ВСЕГДА УСТАНАВЛИВАЙТЕ ФИЛЬТР ВЕРТИКАЛЬНО

Для правильной работы автоматический сетчатый фильтр должен быть установлен так, чтобы корпус фильтрующего элемента (стакан) направлялся строго вниз. При возможности устанавливайте фильтр на горизонтальном участке главной трубы водоснабжения вашего дома. Если доступная часть такой трубы расположена вертикально, приобретите колено под 90° и установите обвод, как показано на Рисунке 4. Оставьте достаточно места под фильтром (минимум 15 см) для того, чтобы иметь возможность вынимать стакан (для очистки или замены сетки фильтра). Оставьте достаточно места над фильтром для того, чтобы снимать крышку (для замены батареи и т.д.), как показано на Рисунке 4.

ПОВОРОТ ЛИЦЕВОЙ ПАНЕЛИ / ДИСПЛЕЯ

Автоматический сетчатый фильтр должен быть установлен так, чтобы вода поступала с той стороны фильтра, которая помечена как ВХОД. Снимите верхнюю крышку системы и найдите пометки ВХОД и ВЫХОД. В зависимости от направления потока и угла обзора, может понадобиться повернуть лицевую панель в обратную сторону, так чтобы она не смотрела в стену или другую преграду. Это можно сделать до или после установки фильтра на трубопроводе:

1. Снимите верхнюю крышку фильтра движением вверх.
2. С помощью крестовой отвертки выкрутите 2 винта, которые прикрепляют лицевую панель к верхней части фильтра (см. Рисунок 5).
3. Поднимите лицевую панель и поверните ее на 180°, при этом не натягивая провода, соединяющие панель электронного контроллера и соленоид.
4. Поставьте лицевую панель на место с противоположной стороны головной части фильтра и закрепите 2 винтами.
5. Поместите крышку на фильтр и надавите, чтобы вернуть ее в прежнее положение.

МОНТАЖНЫЙ КРОНШТЕЙН

Металлический кронштейн включен в комплект автоматического фильтра осадка, для того чтобы закрепить установленный фильтр и трубопровод при необходимости. Он может быть установлен на стену или стойку каркаса с помощью 2 саморезов (включены), как показано на Рисунке 6.

Кронштейн должен быть закреплен двумя винтами до установки фильтра на трубопроводе. Необходимо поместить кронштейн вокруг входа и выхода фильтра **перед** установкой арматуры. Кронштейн не может быть установлен после того, как арматура входа и выхода установлена.

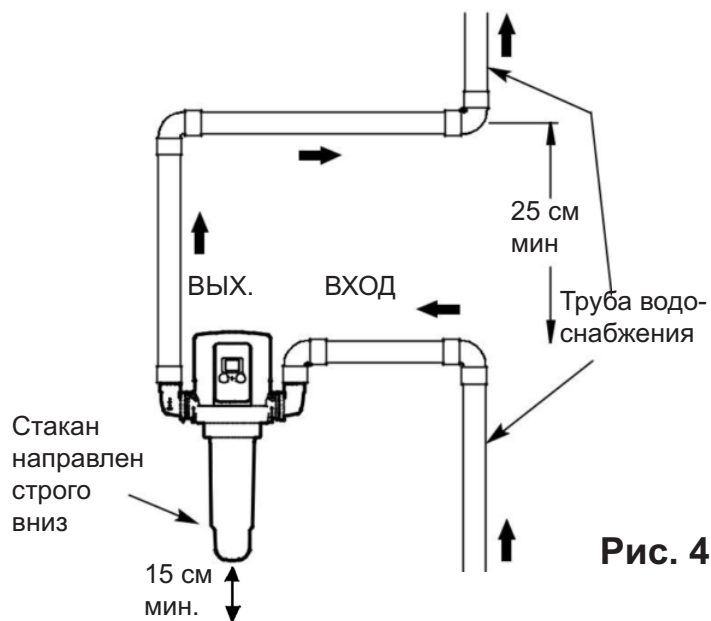


Рис. 4

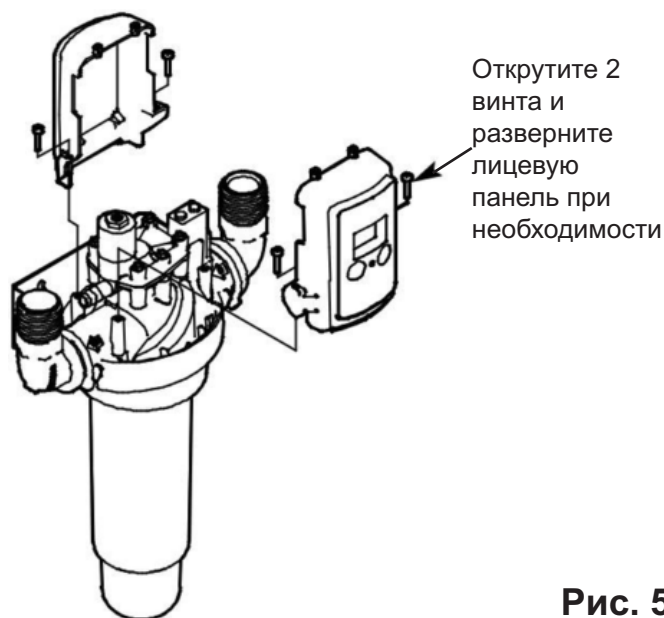


Рис. 5

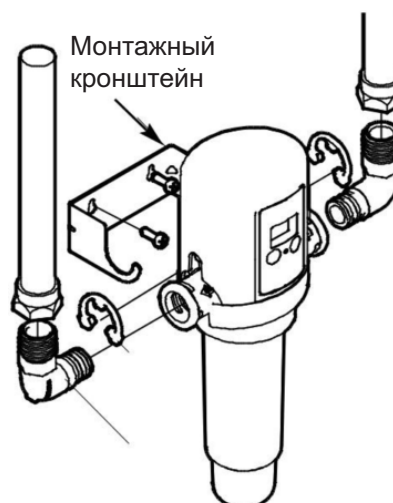


Рис. 6

Требования к установке

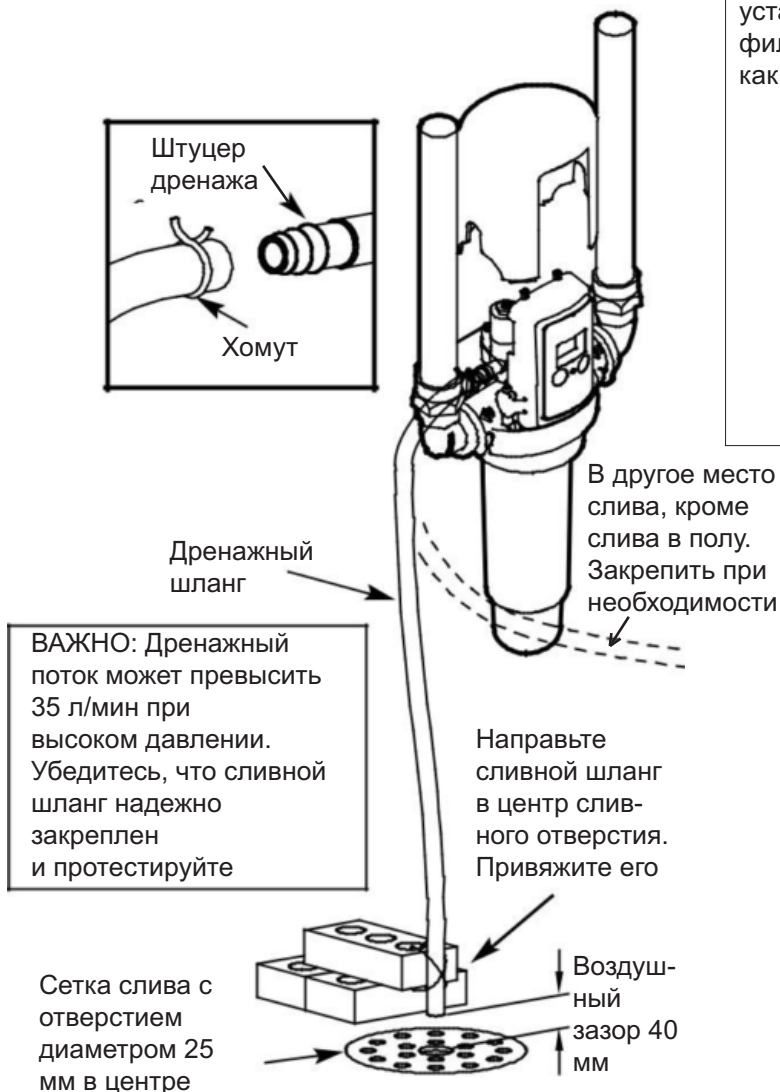
ПРАВИЛА ВОДОСНАБЖЕНИЯ

Все работы с трубопроводом должны проводиться в соответствии с государственными и местными нормами.

ТРЕБОВАНИЯ К ВОЗДУШНОМУ ЗАЗОРУ

Дренаж необходим для удаления отработанной воды и осадка. Предпочтение отдается сливу в полу, неподалеку от автоматического фильтра. Слив стиральной машины, стояк и т.д. также допустимы. Сливной шланг должен быть закреплен на месте, так как отработанная вода будет литься из конца шланга под большим напором во время циклов промывки. Оставьте воздушный зазор в 40 мм между концом шланга и сливом. Такой зазор необходим для того, чтобы предотвратить обратный поток отработанной воды в фильтр. Не вставляйте конец сливного шланга в сливное отверстие.

ПРИСОЕДИНЕНИЕ ШЛАНГА К СЛИВУ



ТРЕБОВАНИЯ К СЛИВНОМУ ШЛАНГУ

Измерьте и отрежьте гибкий сливной шланг нужной длины (включен).

- Не делайте сливной шланг длиннее 3 метров. Сделайте линию слива как можно более короткой и прямой.
- По возможности не направляйте сливной шланг вверх. Это может уменьшить эффективность цикла промывки, особенно при слабом напоре.
- Слив должен выдерживать поток от 20 до 40 литров в минуту в зависимости от напора воды в доме.
- Слив должен пропускать осадок, который вымывается из фильтра.

ИНФОРМАЦИЯ О ЗАЗЕМЛЕНИИ

(для установок на металлических трубах)

Главная труба водоснабжения дома часто используется для заземления. Установка автоматического сетчатого фильтра может нарушить заземление. Для того чтобы восстановить его, приобретите и установите медный провод #4, пропустив его мимо фильтра, и надежно закрепите по обоим концам, как показано ниже.

Провод заземления
(не входит в комплект)

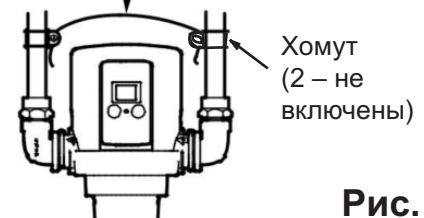


Рис. 7

СЛИВ В ПОЛУ

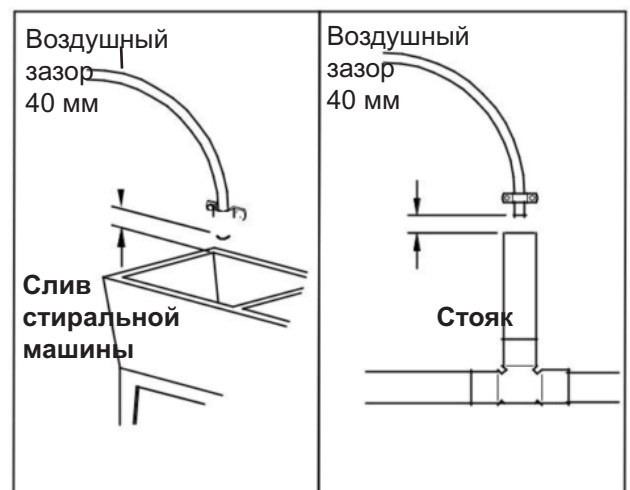


Рис. 8

Монтаж

A. ПОДКЛЮЧИТЬ АДАПТОРЫ И КЛИПСЫ К ФИЛЬТРУ

1. Вставить адаптеры в отверстия с обеих сторон головы фильтра (см. рис. 9).
2. Установить на место с помощью клипс, убедиться, что все три выступа клипс полностью проходят через соответствующие им отверстия и полностью проходят через канавки адаптеров (см. рис. 10).

B. ПОДКЛЮЧИТЬ ТРУБКИ ПОДАЧИ ВОДЫ ВАЖНО:

В случае подключения к адаптерам инсталляций, выполненных из пластмассы, не следует паять металлические элементы трубок. Тепло, образующееся во время пайки, в этом случае может повредить адаптеры.

1. Уплотнить резьбу входа и выхода на адаптерах (см. рис. 11) - несколько витков тефлоновой ленты.
2. Подключить трубки подачи воды ко входу и выходу 1. Переходники BSP типа «мама» - не входят в комплект.

C. МОНТАЖ ДРЕНАЖНОГО ТРУБОПРОВОДА

Перед повторным включением воды:

1. Измерить, обрезать до необходимой длины, подключить 9,5 мм дренажный трубопровод (прилагается) к соединению автоматического сетчатого фильтра (см. рис. 8 на стр. 7).
2. Вставить дренажный трубопровод в сливное отверстие, находящееся в полу. Укрепить дренажный трубопровод. Это предотвратит разбрызгивание при промывке.

D. ПРОВЕРКА НА ПРОТЕЧКИ

1. После выполнения шагов установки, открыть полностью главный кран воды в доме.
2. Все соединения следует проверить на предмет возможных протечек.
3. Перед подключением электропитания фильтра следует проверить, сухая ли электроника.

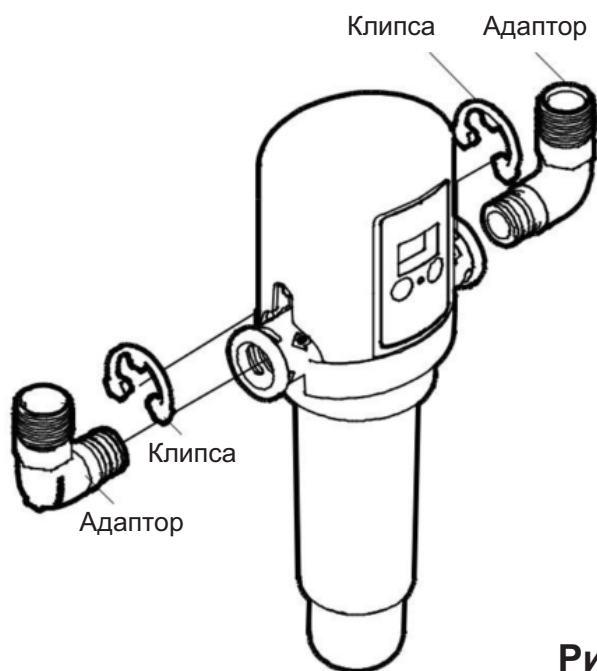


Рис. 9

ПРАВИЛЬНЫЙ СПОСОБ УСТАНОВКИ

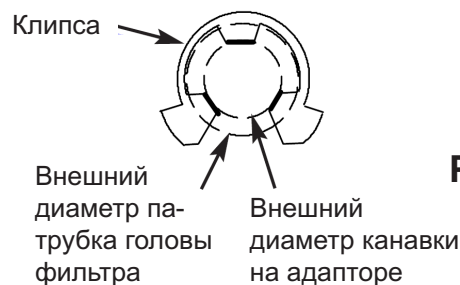


Рис. 10

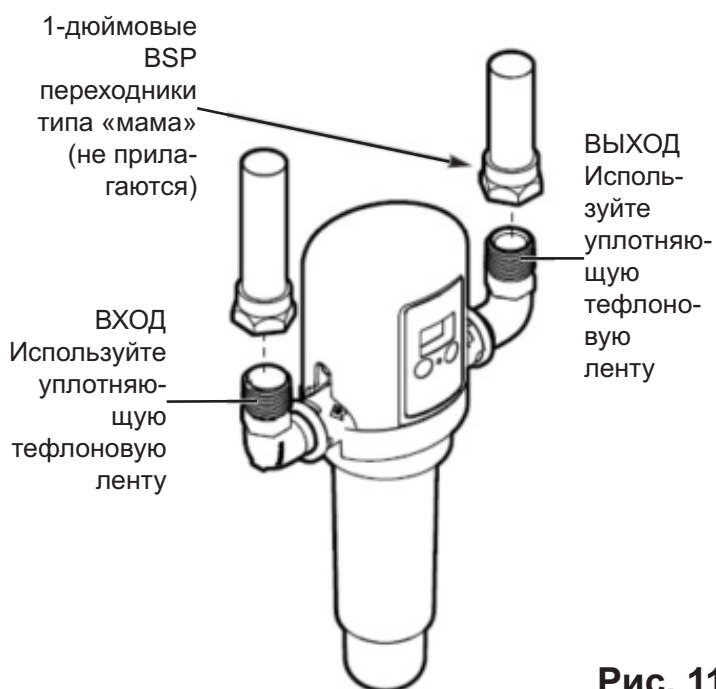


Рис. 11

Монтаж

Установка батарейки

1. Распаковать прилагающуюся батарейку 9В
2. Снять верхнюю крышку фильтра.
3. Подключить батарейку к фильтру.
4. Вставить подключенную батарейку в зажим выше патрубка IN.
5. Надеть верхнюю крышку фильтра и прижать ее таким образом, чтобы она села на свое место.

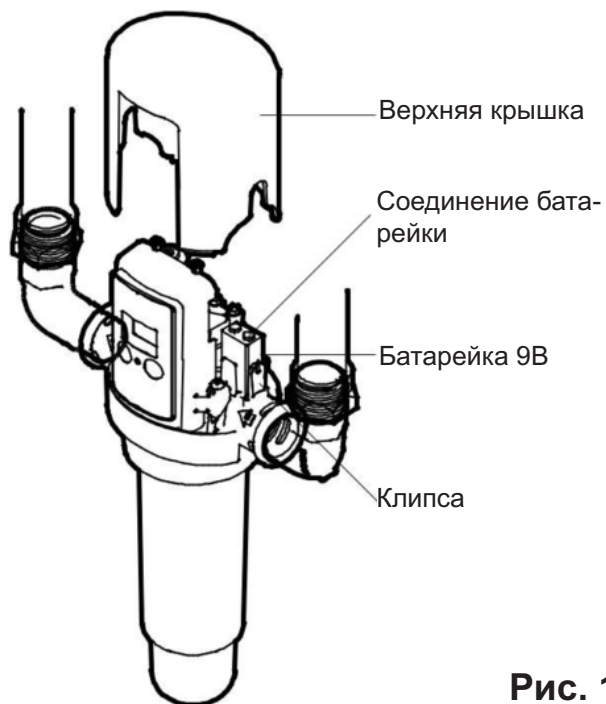


Рис. 12

Программирование электронного контроллера

ВЛЮЧЕНИЕ ПИТАНИЯ

Когда фильтр включен (после установки батареи или подключения внешнего блока питания), на экране на время появится версия программного обеспечения (например «1.0»), затем количество дней до следующей автоматической промывки.

РУЧНОЙ ЗАПУСК ПРОМЫВКИ

По завершении всех шагов установки вручную запустите процесс промывки следующим образом:

1. Нажмите кнопку Clean (ОЧИСТКА) и удерживайте на протяжении как минимум 2 секунд. Когда на экране появятся движущиеся черточки (см. Рисунок 13), отпустите кнопку Clean.
2. Проверьте надежность соединения дренажного шланга.
3. Цикл промывки занимает около 30 секунд, слив будет начинаться и прекращаться несколько раз.
4. По завершении процесса промывки экран покажет количество дней до следующей автоматической промывки (или, если функция автоматической промывки отключена, на экране будет показано «- -»).

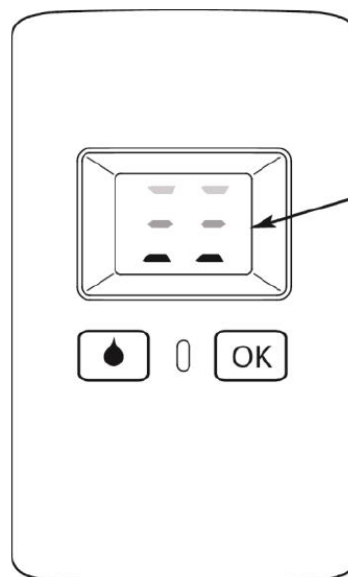
Фильтр позволяет выполнить ручной запуск промывки в любой момент, независимо от того, подключена ли функция автоматической промывки.

НОРМАЛЬНАЯ РАБОТА

Во время нормальной работы устройства светодиод мигает зеленым каждые 8 секунд и экран показывает количество дней до следующей автоматической промывки.

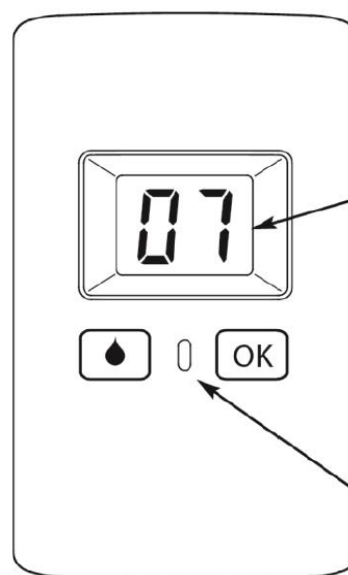
ПОДСВЕТКА ЭКРАНА

Двухцифровой экран оснащен подсветкой, которая включается при нажатии любой кнопки. Она снова выключается через 10 секунд, если нажатие кнопок больше не происходит (для сохранения энергии батареи). Нажмите кнопку ПРОГРАММА или ОЧИСТКА для того, чтобы включить подсветку.



Движущиеся черточки означают, что происходит процесс промывки

Рис. 13



2-цифровой жидкокристаллический экран (во время нормальной работы системы показывает количество дней до следующей автоматической промывки)

Светодиод (см. таблицу ниже)

Рис. 14

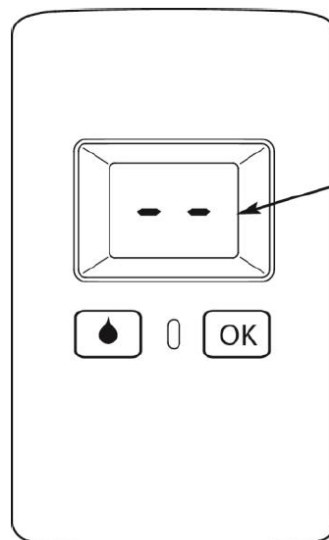
Цвет светодиода	Состояние светодиода	Появляется при...
Зеленый	Мигает каждые 8 секунд	Система в режиме нормальной работы
Желтый	Светит постоянно	Вы программируете контроллер
Красный	Мигает каждые 8 секунд	Низкий заряд батареи
Нет	Полностью выключен	Батарея разряжена или отключена

Электронный контроллер (продолжение)

УСТАНОВКА КОЛИЧЕСТВА ДНЕЙ МЕЖДУ АВТОМАТИЧЕСКИМИ ПРОМЫВКАМИ

По умолчанию фильтр установлен на 7 дней между автоматическими промывками. Для того чтобы изменить количество дней (от 1 до 30) или отключить данную функцию:

1. Нажмите кнопку Program и удерживайте как минимум 2 секунды. Когда загорается постоянным светом желтый светодиод, отпустите кнопку.
2. В то время, как горит желтый светодиод (он выключается через 10 секунд, если кнопки не активируется), нажимайте и отпускайте кнопку Program, пока на экране не покажется нужное количество дней. Каждое нажатие увеличивает количество дней на 1. Когда количество превышает 30, значение возвращается на нуль, что обозначается "- -", и снова отсчет начинается с 1.
3. Установка количества дней на "- -" (нуль) отключает функцию автоматической промывки.
4. Когда нужное количество дней появляется на экране, подождите 10 секунд (не нажимайте никакие кнопки), пока не погаснет желтый светодиод. Количество дней установлено. Эта новая настройка останется действенной при смене батареи или отключении электропитания.



Две черточки (неподвижные) на экране означают, что функция автоматической промывки отключена

Рис. 15

ВРЕМЯ СУТОК ДЛЯ НАЧАЛА ПРОМЫВКИ

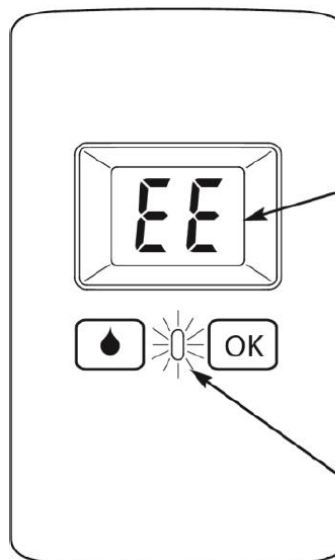
Время суток, когда будет происходить промывка, будет таким же, как время следующих событий:

- Подключение питания фильтра
- Программирование количества дней
- Ручная активация процесса промывки

Если вы желаете установить другое время суток для автоматической промывки, просто активируйте промывку вручную (как описано на предыдущей странице) в желаемое время суток.

ИНДИКАТОР НИЗКОГО ЗАРЯДА БАТАРЕИ

Если светодиод мигает красным каждые 8 секунд (и экран показывает "EE"), то требуется замена батареи.



„Е Е” на экране означает низкий заряд батареи

Светодиод, мигающий красным каждые 8 секунд, означает низкий заряд батареи

Рис. 16

ЗАМЕНА БАТАРЕИ

1. Снимите верхнюю крышку фильтра (см. Рисунок 12 на стр. 9).
2. Старую батарею отсоедините от разъема батареи. Распорядитесь (утилизируйте) старой батареей должным образом.
3. Возьмите батарею 9В и подключите разъем к обоим терминалам.
4. Поместите подсоединенную батарею в предназначенный для нее зажим прямо над входным патрубком фильтра (см. Рисунок 12 на стр. 9).
5. Поместите верхнюю крышку фильтра на место и надавите для фиксации. После замены батареи или отключения питания не требуется перепрограммирование контроллера.

Текущее обслуживание

ЧИСТКА СЕТКИ ФИЛЬТРА

Может возникнуть необходимость время от времени очищать сетку фильтра вручную. Если вода содержит грязь, ил, глину, железо вам, возможно, понадобится снимать стакан и чистить сетку достаточно часто. Также в тех случаях, когда по какой-либо причине, как например отключение батареи, фильтр не использует функцию автоматической промывки, в стакане может накопиться большее, чем обычно, количество осадка. В таком случае рекомендуется прочищать стакан и сетку вручную (избыточное количество осадка может забить клапан).

1. Перед тем, как отключать подачу воды (как указано в шаге 2), наберите ведро или таз воды для того, чтобы чистить сетку фильтра.
2. Перекройте подачу воды на главной трубе перед фильтром .
3. Откройте домашний кран холодной воды (после фильтра) для того, чтобы сбросить давление из системы. Затем вновь закройте кран.
4. Снимите стакан, поворачивая его налево для того, чтобы открутить от головы фильтра (см. Рисунок 17). Будьте готовы к тому, что вода потечет с головы фильтра, когда стакан будет снят.
5. Снимите сетку фильтра вниз из стакана фильтра (см. Рисунок 18).
6. Водой, которую вы подготовили в шаге 1, промойте сетку фильтра. При необходимости осторожно протрите сетку мягкой щеткой для того, чтобы очистить отверстия.
7. Трубка слива могла выпасть из головки фильтра при снятии стакана и сетки. Если это так, снова вставьте ее в небольшое отверстие в центре головы (см. Рисунок 18).
8. Проверьте, на месте ли уплотнительное кольцо на сетке фильтра (см. Рисунок 18). Удостоверьтесь, что на кольце или соответствующей зоне уплотнения нет частиц осадка. Наденьте сетку фильтра на трубку дренажа и подведите к соответствующему отверстию в центре головы фильтра. Надавите так, чтобы вошло уплотнительное кольцо.
9. Убедитесь, что большое уплотнительное кольцо на своем месте на стакане (см. Рисунок 18). Удостоверьтесь, что на кольце, соединениях грязевика или соответствующих соединениях головы фильтра нет частиц осадка. Наденьте стакан на сетку фильтра и вкрутите в голову фильтра до герметизации. Не перетягивайте.
10. Откройте кран холодной воды в доме после фильтра.
11. Вновь подключите водоснабжение дома.
12. Закройте кран, который вы открыли в шаге 10, после того, как из системы выйдет воздух и вода будет течь ровной струей.
13. Проверьте, нет ли течи из соединений стакана. Затяните стакан при необходимости.

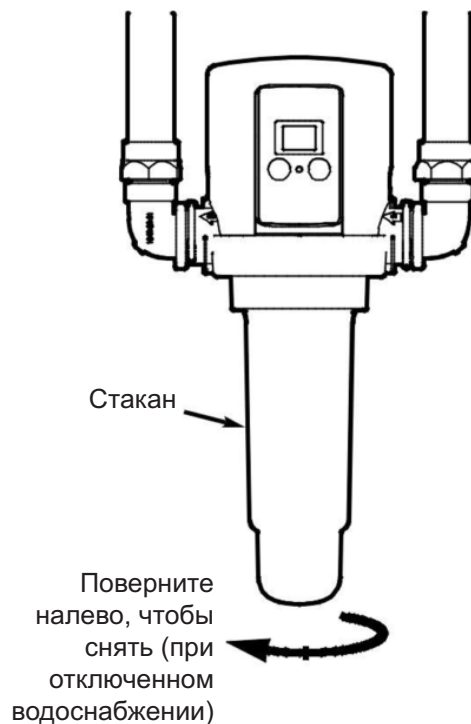


Рис. 17

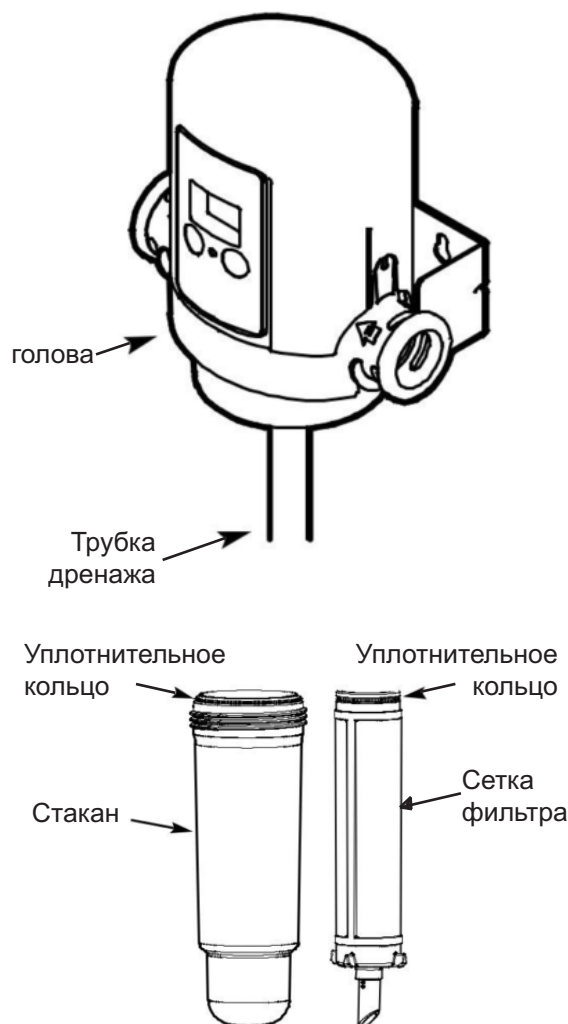


Рис. 18

Устранение неполадок

ПРОБЛЕМА	ПРИЧИНА	УСТРАНЕНИЕ
Промывка не запускается	1. Батарея села.	Замените батарею (см. «Замена батареи на стр. 9).
Слабый напор или нет потока	1. Фильтр забит.	Вручную почистите сетку фильтра (см. стр.12). Может понадобиться уменьшить количество дней между циклами автоматических промывок осадка (см. стр.11).
Осадок не выходит из грязевика во время цикла промывки	1. Клапан забит.	Вручную почистите сетку (см. стр. 12). После возобновления подачи воды, запустите промывку (нажмите и держите кнопку CLEAN 2 секунды). Повторите при необходимости. Если неполадки вызваны слишком большим количеством осадка, может понадобиться уменьшить количество дней между циклами промывки (см. стр. 11). Если это не помогает очистить забитый клапан, может понадобиться разобрать его и очистить вручную (см. «Разборка клапана», ниже).
	2. Дренажный шланг забит.	Отсоедините дренажный шланг, удалите препятствие и снова подсоедините.
	3. Недостаточное давление воды.	Убедитесь, что напор воды соответствует норме (2,0 бар минимум). Укоротите линию дренажа.
	4. Неправильное применение устройства.	Смотрите информацию о применении («Как работает автоматический сетчатый фильтр») на стр. 5.
Постоянный поток в дренаж	1. Седло клапана соленоида загрязнено.	Запустите несколько циклов промывки. Если поток продолжается, снимите соленоид и почистите седло (см. «Разборка соленоида», ниже).
	2. Клапан забит или седло клапана загрязнено	Вручную почистите сетку фильтра (см. стр. 12). После того, как водоснабжение снова включено, запустите еще один цикл промывки (нажмите и держите кнопку CLEAN 2 секунды). Повторите при необходимости. Если неполадки вызваны слишком большим количеством осадка, может понадобиться уменьшить количество дней между промывками (см. стр. 11). Если это не помогает очистить забитый клапан, может понадобиться разобрать его и почистить вручную (см. «Разборка клапана», ниже).

РАЗБОРКА СОЛЕНОИДА

(См. покомпонентное изображение на стр. 14)

Если согласно таблице устранения неполадок седло клапана соленоида требует очистки, сделайте следующее:

1. Перед тем, как перекрывать подачу воды (как указано в шаге 2), наберите ведро или таз воды для того, чтобы использовать ее при чистке.
2. Перекройте подачу воды на главной трубе перед автоматическим фильтром.
3. Откройте домашний кран холодной воды (после фильтра) для того, чтобы сбросить давление из системы. Затем вновь закройте кран.
4. Снимите соленоид (№ 6 на стр. 14), отвинтив его от верхней части клапана с сердечником.
5. Водой, которую вы подготовили в шаге 1, промойте седло клапана соленоида, поршень и отверстие.
6. Убедитесь, что уплотнительное кольцо (№ 7) на месте и установите соленоид обратно, внимательно следите, чтобы не было перекоса.
7. Откройте кран холодной воды после фильтра.
8. Снова включите подачу воды в дом.
9. Закройте кран, который вы открыли в шаге 7, после того, как из системы выйдет воздух.
10. Убедитесь, что нет течи из мест соединения соленоида. Затяните при необходимости.

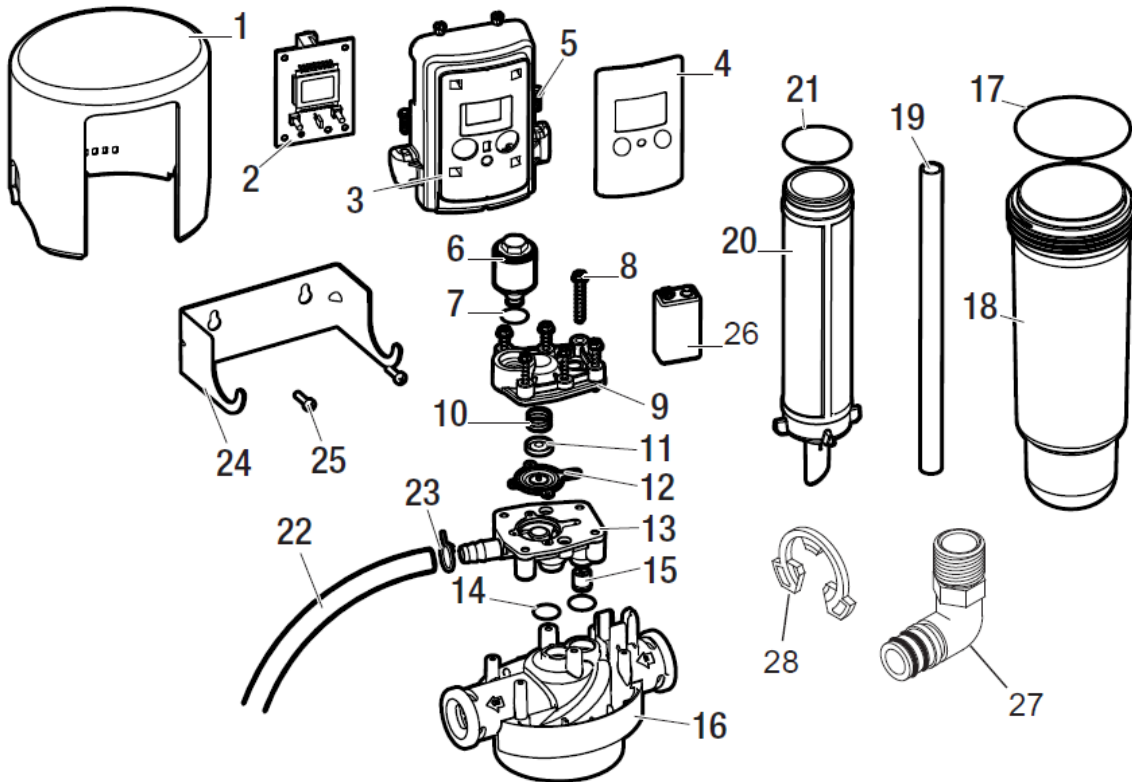
РАЗБОРКА КЛАПАНА

(См. покомпонентное изображение на стр. 14)

Если согласно таблице устранения неполадок клапан требует очистки, сделайте следующее:

1. Перед тем, как перекрывать подачу воды (как указано в шаге 2), наберите ведро или таз воды для того, чтобы использовать ее при чистке.
2. Перекройте подачу воды на входе в дом перед автоматическим фильтром.
3. Откройте домашний кран холодной воды (после фильтра) для того, чтобы сбросить давление из системы. Затем вновь закройте кран.
4. Выкрутите шесть винтов (№ 8 на стр. 14) с верхней части клапана и снимите клапана (№ 9).
5. Водой, которую вы подготовили в шаге 1, очистите диафрагму (№ 12) и седло клапана (№ 13).
6. Убедитесь, что два небольших отверстия под диафрагмой не забиты.
7. Вновь соберите клапан, следите, чтобы диафрагма была расположена правильно (небольшой выступ в центре смотрит вверх) и другие элементы на своих местах – см. стр. 14.
8. Откройте кран холодной воды после фильтра.
9. Снова включите подачу воды в дом.
10. Закройте кран, который вы открыли в шаге 8, после того, как из системы выйдет воздух.
11. Убедитесь, что нет течи из мест соединения. Затяните при необходимости.

Запасные части



Key No.	Part No.	Description	Key No.	Part No.	Description
1	7298442	Top Cover	20	7298808	Filter Screen Assembly, 60 Micron (includes Key No. 21)*
2	7295177	Electronic Control Board (PWA)		7298816	Filter Screen Assembly, 100 Micron (includes Key No. 21)*
3	7298434	Faceplate (order decal below)		7298824	Filter Screen Assembly, 150 Micron (includes Key No. 21)
4	7300362	Decal, Faceplate, EcoWater	21	7011086	O-Ring, Filter
5	7300346	Screw, 6-19 x 12.7 mm (2 req.)	22	7139999	Drain Hose, 6 meters
6	7301596	Solenoid	23	0900431	Clamp, Drain Hose
7	7301758	O-Ring, Solenoid	24	1073-27-03	Bracket, Mounting
8	7300338	Screw, 10-16 x 31.8 mm (6 req.)	25	9006053	Screw, 10-16 AB (2 req.)
9	7298426	Valve Cover	26	-	Battery, 9 Volt, Standard
10	7301520	Spring	27	1073-27-AB	Installation Adaptor (2 req.)
11	7301685	Retainer, Spring	28	1042-32-22	Clip (2 req.)
12	7301512	Diaphragm	#	201-8402972	Owner's Manual
13	7298418	Valve Body			
14	7300320	O-Ring, Valve (2 req.)			
15	7272658	Check Valve			
16	1073-27-01	Head Assembly			
17	7300312	O-Ring, Sump			
18	7298395	Sump			
19	7300304	Drain Straw			

Not illustrated.

* Optional - not included with Automatic Sediment Filter.