

**Технический паспорт**

№ заказа и цены: см. прайс-лист

**VITOCCELL 100-V** Тип CVA/CVAA/CVAB-AВертикальный емкостный водонагреватель  
стальной, с эмалевым покрытием "Ceraprotect"

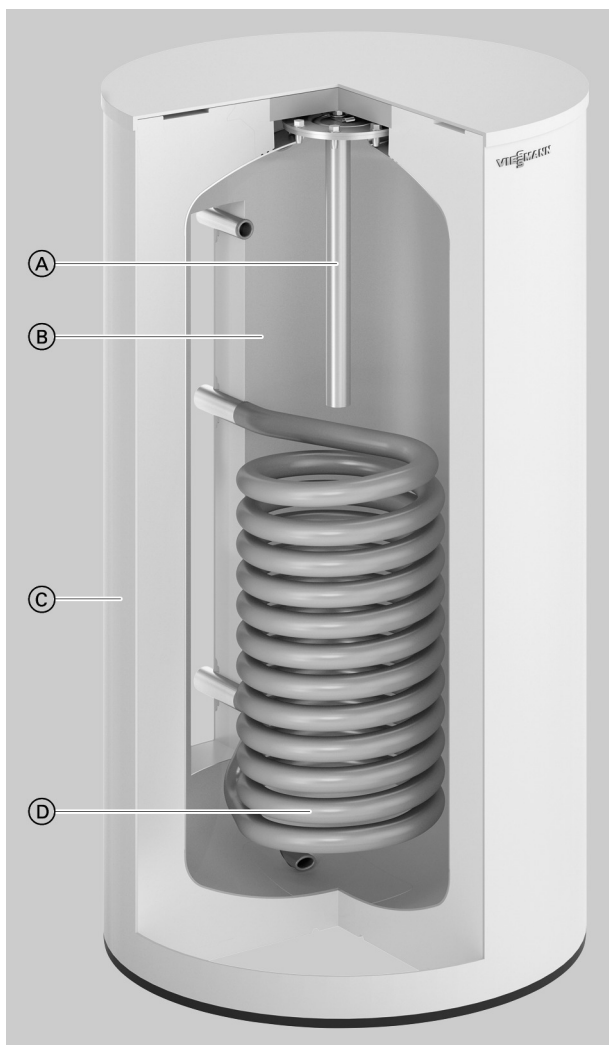
## Информация об изделии

Напольное решение для экономного приготовления горячей воды. Емкостный водонагреватель Vitocell 100-V в вертикальном исполнении поставляется с водонаполнением до 950 л.

## Основные преимущества

- Коррозионностойкий стальной водонагреватель с внутренним эмалевым покрытием Ceraprotect
- Дополнительная катодная защита с использованием магниевого гальванического анода; анод с питанием от внешнего источника поставляется в качестве принадлежности.
- Нагрев всего объема воды с помощью змеевика, достигающего дна водонагревателя.
- Высокий уровень комфорта при приготовлении горячей воды благодаря быстрому и равномерному нагреву воды с помощью змеевика большого размера
- Универсальное применение – при повышенной потребности в горячем водоснабжении можно соединить несколько емкостных водонагревателей Vitocell 100-V в батарее посредством коллекторов.
- По желанию возможна поставка или дополнительная установка электронагревательной вставки (для объема от 300 л).
- Для облегчения подачи на место установки водонагреватели Vitocell 100-V объемом свыше 500 л оснащены съемной теплоизоляцией.

### Vitocell 100-V, тип CVAB-A



- Ⓐ Магниевый анод или анод с электропитанием (опция)
- Ⓑ Стальной водонагреватель, с внутренним эмалевым покрытием "Ceraprotect"
- Ⓒ Высокоэффективная круговая теплоизоляция
- Ⓓ Нагрев всего объема воды с помощью змеевика, достигающего дна водонагревателя.

## Технические характеристики

Для приготовления горячей воды в сочетании с водогрейными котлами и системами централизованного отопления, по выбору с электронагревателем в качестве дополнительного оборудования для емкостного водонагревателя объемом 300 и 500 л

Для следующих установок:

- температура в контуре ГВС до **95 °С**
- температура подающей магистрали греющего контура до **160 °С**

- Рабочее давление в греющем контуре до **25 бар (2,5 МПа)**
- Рабочее давление в контуре ГВС до **10 бар (1,0 МПа)**

Vitocell 100-W, цвет: жемчужно-белый (160/200 л)

Vitocell 100-W, цвет: белый (300 л)

Vitocell 100-V, цвет: серебристый (от 160 до 950 л)

### Технические данные

Тип			CVAA/CVAB-A		CVAA	CVA	CVAA	
Объем водонагревателя (АТ: фактическое водонаполнение)	л		160	200	300	500	750	950
Объем теплоносителя	л		5,5	5,5	10,0	12,5	29,7	33,1
Объем brutto	л		165,5	205,5	310,0	512,5	779,7	983,1
Регистрационный номер DIN			подана заявка		9W241/11-13 MC/E			
Долговременная мощность при подогреве воды в контуре ГВС с <b>10 до 45 °С</b> и температуре подачи отопительного контура ... при указанном ниже расходе теплоносителя	90 °С	кВт	40	40	53	70	109	116
		л/ч	982	982	1302	1720	2670	2861
	80 °С	кВт	32	32	44	58	91	98
		л/ч	786	786	1081	1425	2236	2398
	70 °С	кВт	25	25	33	45	73	78
		л/ч	614	614	811	1106	1794	1926
Долговременная мощность при подогреве воды в контуре ГВС с <b>10 до 60 °С</b> и температуре подачи отопительного контура ... при указанном ниже расходе теплоносителя	90 °С	кВт	36	36	45	53	94	101
		л/ч	619	619	774	911	1613	1732
	80 °С	кВт	28	28	34	44	75	80
		л/ч	482	482	584	756	1284	1381
	70 °С	кВт	19	19	23	33	54	58
		л/ч	327	327	395	567	923	995
Объемный расход теплоносителя при указанной долговременной мощности	м³/ч		3,0	3,0	3,0	3,0	3,0	3,0
Затраты теплоты на поддержание готовности	кВтч/24 ч		1,158/0,932	1,394/0,997	1,65	1,95	2,28	2,48
<b>Габаритные размеры</b>								
Длина (Ø)								
– с теплоизоляцией	a	мм	582/634	582/634	667	859	1062	1062
– без теплоизоляции		мм	—	—	—	650	790	790
Ширина								
– с теплоизоляцией	b	мм	607/637	607/637	744	923	1110	1110
– без теплоизоляции		мм	—	—	—	837	1005	1005
Высота								
– с теплоизоляцией	c	мм	1129	1349	1734	1948	1897	2197
– без теплоизоляции		мм	—	—	—	1844	1817	2123
Кантовальный размер								
– с теплоизоляцией		мм	1250/1275	1250/1275	1825	—	—	—
– без теплоизоляции		мм	—	—	—	1860	1980	2286
Масса в сборе с теплоизоляцией	кг		62/65	70/73	156	181	301	363
Теплообменные поверхности	м²		1,0	1,0	1,5	1,9	3,5	3,9
<b>Подключения (наружная резьба)</b>								
Подающая и обратная магистраль греющего контура	R		1	1	1	1	1¼	1¼
Трубопроводы холодной и горячей воды	R		¾	¾	1	1¼	1¼	1¼
Циркуляционный трубопровод	R		¾	¾	1	1	1¼	1¼
Класс энергоэффективности			B / A	B / A	B	B	—	—

### Указание по долговременной мощности

При проектировании установки для работы с указанной или рассчитанной долговременной мощностью следует предусмотреть использование соответствующего насоса. Указанная долговременная мощность только при условии, что номинальная тепловая мощность водогрейного котла  $\geq$  долговременной мощности.

### При определении размеров проемов для подачи на место монтажа принять во внимание следующее.

Фактические размеры емкостного водонагревателя могут немного отличаться из-за производственных допусков.

## Технические характеристики (продолжение)

Vitocell 100-V, тип CVAA / CVAB-A, объем 160 и 200 л

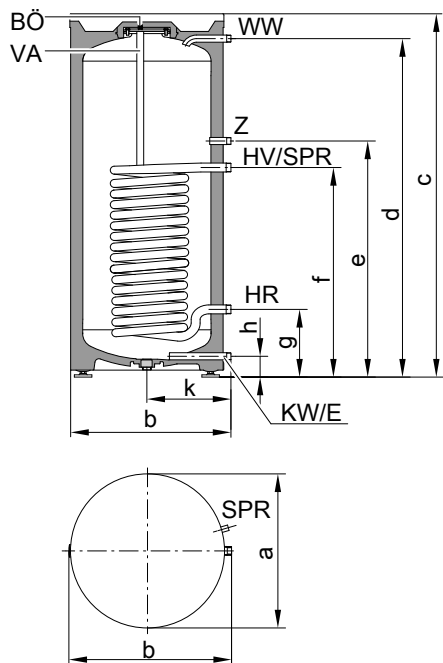


Таблица размеров

Тип	л	CVAA		CVAB-A		
		160	200	160	200	
Объем водонагревателя						
Длина (∅)	a	мм	582	582	634	634
Ширина	b	мм	607	607	637	637
Высота	c	мм	1128	1348	1129	1349
	d	мм	1055	1275	1055	1275
	e	мм	889	889	889	889
	f	мм	639	639	639	639
	g	мм	254	254	254	254
	h	мм	77	77	77	77
	k	мм	317	317	347	347

- BÖ Отверстие для визуального контроля и чистки
- E Патрубок опорожнения
- HR Обратная магистраль греющего контура
- HV Подающая магистраль греющего контура
- KW Холодная вода
- SPR Система зажимов для крепления погружных датчиков температуры на кожухе емкости (крепления для 3 погружных датчиков температуры)
- VA Магнийевый Анод пассивной защиты
- WW Горячая вода
- Z Циркуляция

## Технические характеристики (продолжение)

Vitocell 100-V, тип CVAA, объем 300 л

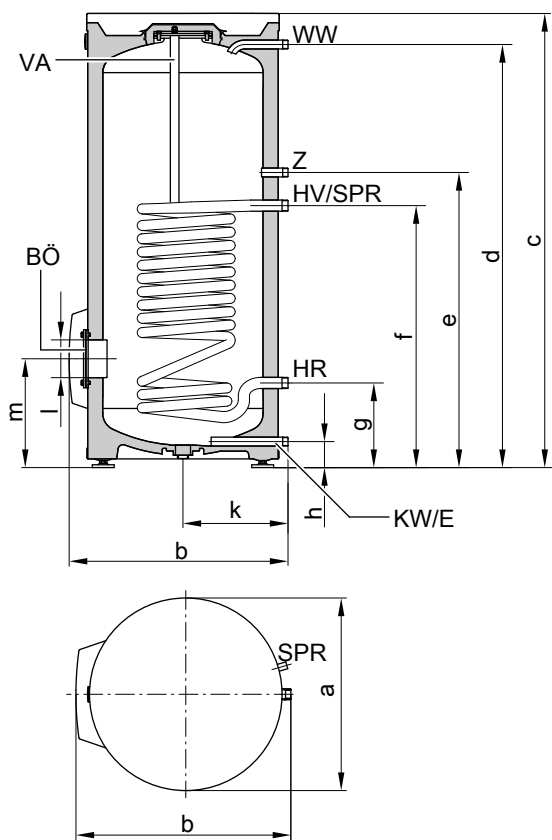


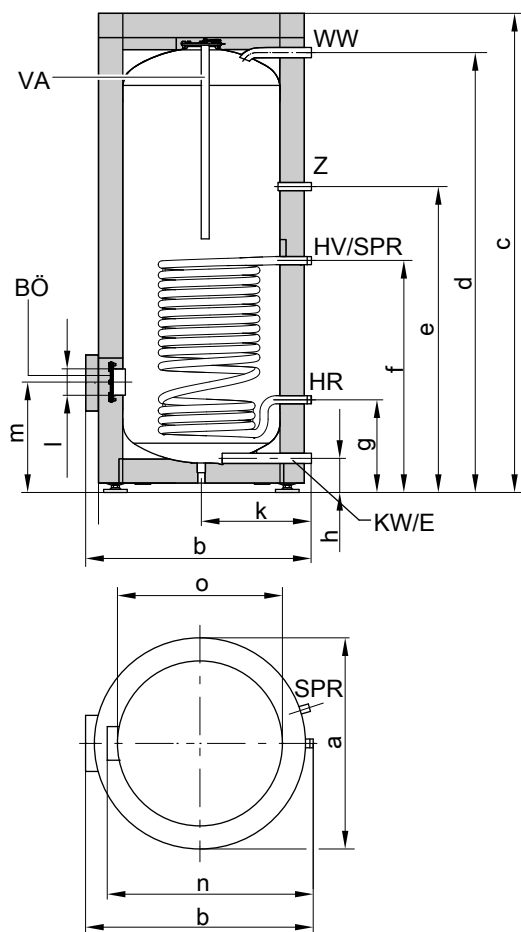
Таблица размеров

Объем водонагревателя	л	300	
Длина (∅)	a	мм	667
Ширина	b	мм	744
Высота	c	мм	1734
	d	мм	1600
	e	мм	1115
	f	мм	875
	g	мм	260
	h	мм	76
	k	мм	361
	l	мм	∅ 100
	m	мм	333

- BÖ Отверстие для визуального контроля и чистки
- E Патрубок опорожнения
- HR Обратная магистраль греющего контура
- HV Подающая магистраль греющего контура
- KW Холодная вода
- SPR Датчик температуры емкостного водонагревателя для регулирования температуры емкостного водонагревателя или терморегулятор (внутренний диаметр погружной гильзы 16 мм)
- VA Магний Анод пассивной защиты
- WW Горячая вода
- Z Циркуляция

## Технические характеристики (продолжение)

Vitocell 100-V, тип CVA, объем 500 л



HV Подающая магистраль греющего контура  
 KW Холодная вода  
 SPR Датчик температуры емкостного водонагревателя для регулирования температуры емкостного водонагревателя или терморегулятор (внутренний диаметр погружной гильзы 16 мм)  
 VA Магниевый Анод пассивной защиты  
 WW Горячая вода  
 Z Циркуляция

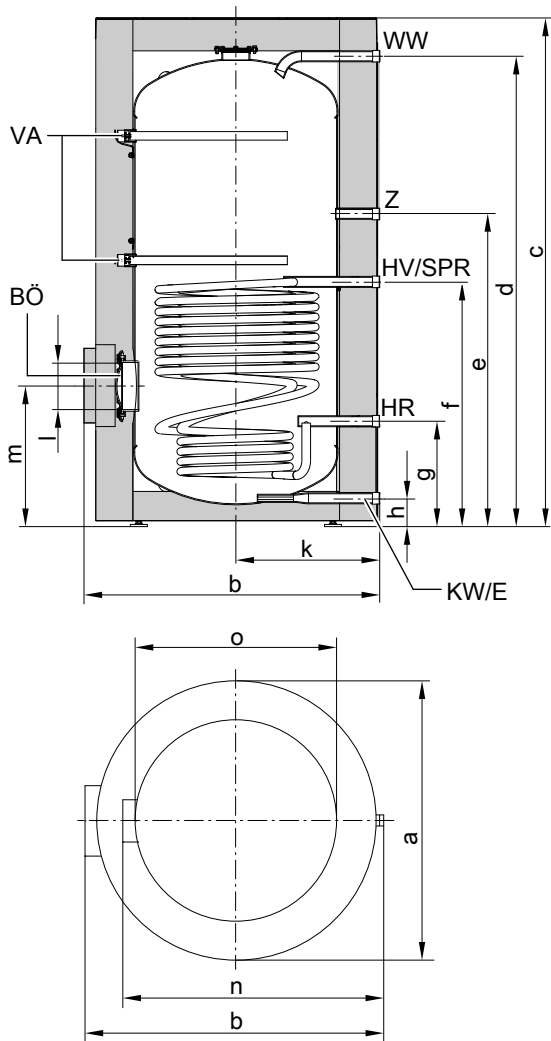
Таблица размеров

Объем водонагревателя	л	500
Длина (∅)	a	мм 859
Ширина	b	мм 923
Высота	c	мм 1948
	d	мм 1784
	e	мм 1230
	f	мм 924
	g	мм 349
	h	мм 107
	k	мм 455
	l	мм ∅ 100
	m	мм 422
Без теплоизоляции	n	мм 837
Без теплоизоляции	o	мм ∅ 650

BÖ Отверстие для визуального контроля и чистки  
 E Патрубок опорожнения  
 HR Обратная магистраль греющего контура

## Технические характеристики (продолжение)

Vitocell 100-V, тип CVAA, объем 750 и 950 л



- HV Подающая магистраль греющего контура
- KW Холодная вода
- SPR Клеммная система для крепления погружных датчиков температуры на кожухе емкости. Крепления для 3 погружных датчиков температуры
- VA Магниевый Анод пассивной защиты
- WW Горячая вода
- Z Циркуляция

### Таблица размеров

Объем водонагревателя		л	750	950
Длина (∅)	a	мм	1062	1062
Ширина	b	мм	1110	1110
Высота	c	мм	1897	2197
	d	мм	1788	2094
	e	мм	1179	1283
	f	мм	916	989
	g	мм	377	369
	h	мм	79	79
	k	мм	555	555
	l	мм	∅ 180	∅ 180
Без теплоизоляции	m	мм	513	502
Без теплоизоляции	n	мм	1005	1005
Без теплоизоляции	o	мм	∅ 790	∅ 790

- BÖ Отверстие для визуального контроля и чистки
- E Патрубок опорожнения
- HR Обратная магистраль греющего контура

### Коэффициент производительности $N_L$

- Согласно DIN 4708
- Температура запаса воды в емкостном водонагревателе  $T_{\text{вод.}} =$  температура холодной воды на входе + 50 K<sup>+5 K/-0 K</sup>

Объем водонагревателя	л	160	200	300	500	750	950
<b>Коэффициент производительности <math>N_L</math></b>							
при температуре подачи отопительного контура							
90 °C		2,5	4,0	9,7	21,0	38,0	44,0
80 °C		2,4	3,7	9,3	19,0	32,0	42,0
70 °C		2,2	3,5	8,7	16,5	25,0	39,0

## Технические характеристики (продолжение)

### Указание относительно коэффициента производительности $N_L$

Коэффициент производительности  $N_L$  изменяется в зависимости от температуры запаса воды в емкостном водонагревателе  $T_{вод.}$ .

#### Нормативные показатели

- $T_{вод.} = 60\text{ °C} \rightarrow 1,0 \times N_L$
- $T_{вод.} = 55\text{ °C} \rightarrow 0,75 \times N_L$
- $T_{вод.} = 50\text{ °C} \rightarrow 0,55 \times N_L$
- $T_{вод.} = 45\text{ °C} \rightarrow 0,3 \times N_L$

### Кратковременная производительность (в течение 10 минут)

- Относительно коэффициента производительности  $N_L$
- Нагрев воды в контуре ГВС с 10 до 45 °C

Объем водонагревателя	л	160	200	300	500	750	950
<b>Кратковременная производительность</b>							
при температуре подачи отопительного контура							
90 °C	л/10 мин	210	262	407	618	850	937
80 °C	л/10 мин	207	252	399	583	770	915
70 °C	л/10 мин	199	246	385	540	665	875

### Максимальный забор воды (10-минутный)

- Для коэффициента производительности  $N_L$
- С догревом
- Нагрев воды в контуре ГВС с 10 до 45 °C

Объем водонагревателя	л	160	200	300	500	750	950
<b>Макс. отбор воды</b>							
при температуре подачи отопительного контура							
90 °C	л/мин	21	26	41	62	85	94
80 °C	л/мин	21	25	40	58	77	92
70 °C	л/мин	20	25	39	54	67	88

### Возможный водоотбор

- Водонагреватель нагрет до 60 °C
- Без догрева

Объем водонагревателя	л	160	200	300	500	750	950
<b>Норма водозабора</b>	л/мин	10	10	15	15	20	20
<b>Возможный водоотбор</b>	л	120	145	240	420	615	800
Температура воды $t = 60\text{ °C}$ (постоянно)							

### Время нагрева

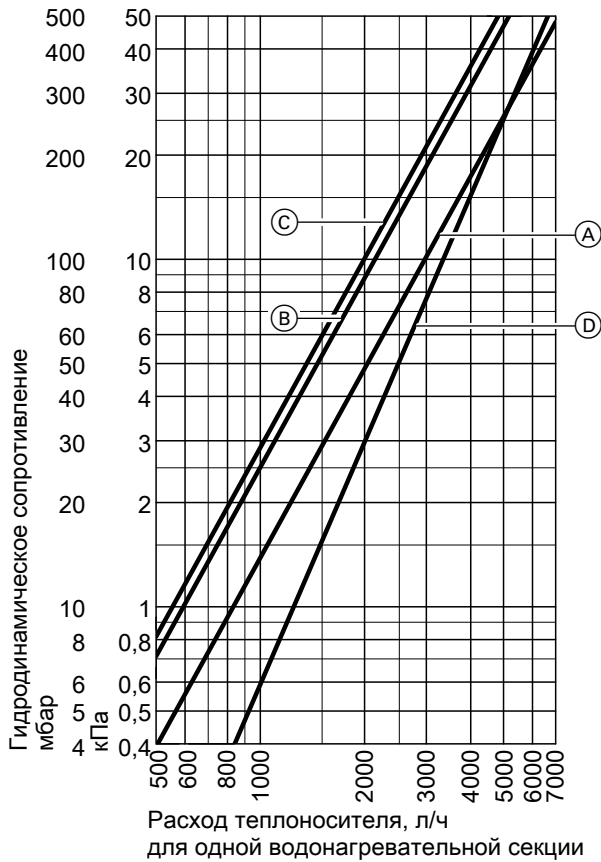
Приведенное время нагрева достигается только в том случае, если при соответствующей температуре подачи и нагреве воды в контуре ГВС с 10 до 60 °C обеспечена максимальная долговременная мощность емкостного водонагревателя.

Объем водонагревателя	л	160	200	300	500	750	950
<b>Время нагрева</b>							
при температуре подачи отопительного контура							
90 °C	мин	19	19	23	28	23	35
80 °C	мин	24	24	31	36	31	45
70 °C	мин	34	37	45	50	45	70



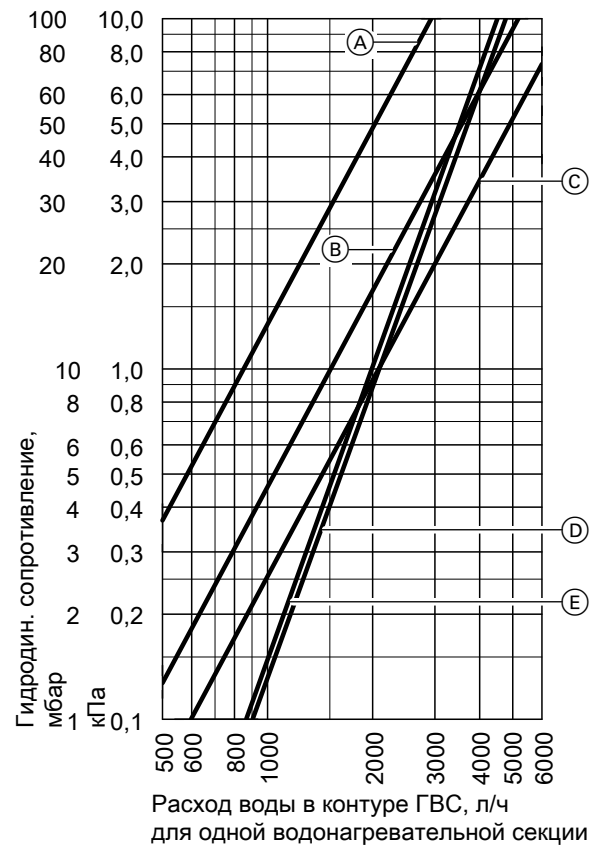
## Технические характеристики (продолжение)

### Гидродинамическое сопротивление греющих контуров



- (A) Объем 160 и 200 л
- (B) Объем водонагревателя 300 л
- (C) Объем водонагревателя 500 л
- (D) Объем водонагревателя 750 л и 950 л

### Гидродинамическое сопротивление в контуре ГВС



- (A) Объем 160 и 200 л
- (B) Объем водонагревателя 300 л
- (C) Объем водонагревателя 500 л
- (D) Объем водонагревателя 750 л
- (E) Объем водонагревателя 950 л

## Технические характеристики батареи водонагревателей

### Технические данные батареи водонагревателей (объемом 300 и 500 л)

Емкостные водонагреватели могут быть соединены в батареи из двух (300 л) и трех (500 л) водонагревателей. Соединительные коллекторы на стороне отопительного контура и контура ГВС поставляются изготовителем и заказываются отдельно. Батареи из более чем 3 водонагревателей могут быть составлены из нескольких батарей, содержащих до 3 водонагревателей. Подключение этих батарей водонагревателей к отопительному контуру и контуру ГВС должно быть выполнено монтажной организацией.

Для приготовления горячей воды в сочетании с водогрейными котлами, системами централизованного теплоснабжения и низкотемпературными системами отопления, по выбору с электронагревателем.

Годится для следующих установок:

- температура подачи отопительного контура/рабочее давление в отопительном контуре до 120 °C/ 18 бар (1,8 МПа), 160 °C/ 16 бар (1,6 МПа)
- рабочее давление в контуре ГВС до 10 бар (1,0 МПа)

## Технические характеристики батареи водонагревателей (продолжение)

Объем	л		300	500	
<b>Общий объем батареи водонагревателей (АТ: фактическое водонаполнение батареи водонагревателей)</b>	л		<b>600</b>	<b>1000</b>	<b>1500</b>
<b>Объем теплоносителя</b> включая коллекторы	л		25	32	50
<b>Количество емкостных водонагревателей</b>			2	2	3
<b>Расположение</b>			●●	●●	●●●
<b>Долговременная мощность</b> при подогреве воды в контуре ГВС с <b>10 до 45 °С</b> и температуре подачи <b>греющего контура ...</b> при указанном ниже расходе теплоносителя	90 °С	кВт	106	140	210
		л/ч	2604	3440	5160
	80 °С	кВт	88	116	174
		л/ч	2162	2850	4275
	70 °С	кВт	66	90	135
		л/ч	1622	2212	3318
	60 °С	кВт	46	64	96
		л/ч	1130	1572	2358
	50 °С	кВт	36	48	72
		л/ч	884	1178	1767
<b>Долговременная мощность</b> при подогреве воды в контуре ГВС с <b>10 до 60 °С</b> и температуре подачи <b>греющего контура ...</b> при указанном ниже расходе теплоносителя	90 °С	кВт	90	106	159
		л/ч	1548	1822	2733
	80 °С	кВт	68	88	132
		л/ч	1168	1512	2268
	70 °С	кВт	46	66	99
		л/ч	790	1134	1701
<b>Объемный расход теплоносителя</b> при указанной мощности в непрерывном режиме работы		м <sup>3</sup> /ч	6	6	9
<b>Габаритные размеры с теплоизоляцией</b>					
Длина	a	мм	1495	1928	3001
Ширина	b	мм	1046	1298	1298
Высота	d	мм	1734	1948	1948
<b>Масса</b> Емкостный водонагреватель с теплоизоляцией и коллекторами		кг	334	423	639
<b>Теплообменная площадь</b>		м <sup>2</sup>	3,0	3,9	5,8
<b>Подключения</b>					
Подающая и обратная магистраль отопительного контура (наружная резьба)		R	2	2	2
Холодная вода, горячая вода (наружная резьба)		R	1¼	1¼	1½

### Указание по длительной производительности

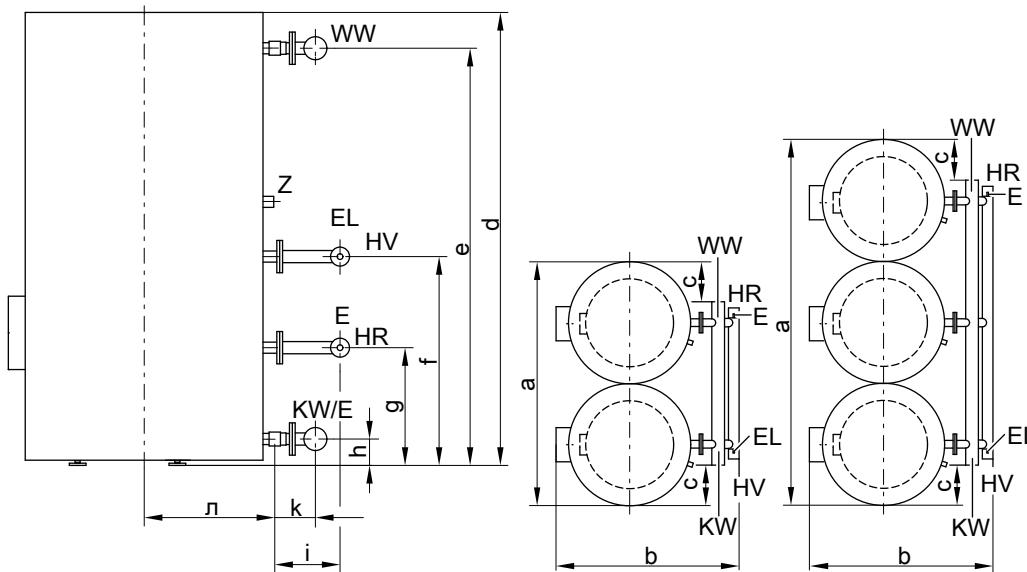
При проектировании установки для работы с указанной или рассчитанной длительной производительностью следует предусмотреть использование соответствующего насоса. Указанная долговременная мощность достигается только при условии, что номинальная тепловая мощность водогрейного котла  $\geq$  долговременной мощности.

### При определении размеров проемов для подачи на место монтажа принять во внимание следующее:

Фактические размеры емкостного водонагревателя могут немного отличаться из-за производственных допусков.

## Технические характеристики батареи водонагревателей (продолжение)

Пример  
Объем 500 л



Вид сбоку и сверху

E	Патрубок опорожнения на стороне греющего контура (внутренняя резьба R ½)	HV	Подающая магистраль отопительного контура
EL	Воздухоотводчик (внутренняя резьба R ½)	KW/E	Трубопровод холодной воды и вентиль опорожнения на стороне контура водоразбора ГВС
HR	Обратная магистраль отопительного контура	WW	Горячая вода
		Z	Циркуляционный трубопровод

### Таблица размеров

Объем	л	300	500	
Общий объем батареи водонагревателей	л	600	1000	1500
Количество емкостных водонагревателей		2	2	3
Расположение		●●	●●	●●●
a	мм	1495	1928	3001
b	мм	1046	1298	1298
c	мм	226	323	323
d	мм	1734	1948	1948
e	мм	1600	1784	1784
f	мм	875	924	924
g	мм	260	349	349
ч	мм	76	107	107
i	мм	220	210	210
k	мм	105	116	116
л	мм	361	455	455

### Коэффициент производительности $N_L$ согласно DIN 4708

Температура запаса воды в емкостном водонагревателе = температура холодной воды на входе +  $50 \text{ K}^{+5 \text{ K}-0 \text{ K}}$

Объем водонагревателя	л	300	500	
Общий объем батареи водонагревателей	л	600	1000	1500
Количество емкостных водонагревателей		2	2	3
Коэффициент производительности $N_L$ при температуре подачи отопительного контура				
90 °C		30	60	101
80 °C		29	55	93
70 °C		28	49	82

## Технические характеристики батареи водонагревателей (продолжение)

### Кратковременная мощность (в течение 10 мин)

- Относительно коэффициента мощности  $N_L$
- Нагрев воды в контуре ГВС с 10 до 45 °С

Объем водонагревателя	л	300	500	
Общий объем батареи водонагревателей	л	600	1000	1500
Количество емкостных водонагревателей		2	2	3
<b>Кратковременная производительность</b>				
при температуре подачи отопительного контура				
90 °С	л/10 мин	759	1150	1610
80 °С	л/10 мин	745	1088	1520
70 °С	л/10 мин	728	1016	1400

### Максимальный разбор воды (в течение 10 минут)

- Относительно коэффициента мощности  $N_L$
- С догревом
- Нагрев воды в контуре ГВС с 10 до 45 °С

Объем водонагревателя	л	300	500	
Общий объем батареи водонагревателей	л	600	1000	1500
Количество емкостных водонагревателей		2	2	3
<b>Максимальный водоотбор</b>				
при температуре подачи отопительного контура				
90 °С	л/мин	76	115	161
80 °С	л/мин	74	109	152
70 °С	л/мин	73	102	140

### Возможный забор воды

- Водонагреватель нагрет до 60 °С
- Без догрева

Объем водонагревателя	л	300	500	
Общий объем батареи водонагревателей	л	600	1000	1500
Количество емкостных водонагревателей		2	2	3
Норма водоразбора	л/мин	30	30	30
Возможный забор воды	л	480	840	1260
Вода с $t = 60$ °С (постоянно)				

## Состояние при поставке

### Vitocell 100-V/W, тип CVAA и CVAB-A

#### 160 и 200 л (CVAA, CVAB-A)

Стальной емкостный водонагреватель с внутренним эмалевым покрытием «Ceraprotect» для приготовления горячей воды

- Система зажимов для крепления погружных датчиков температуры на кожухе емкости (3 точки крепления)
- Регулируемые опоры
- Магниевого защитный анод
- Водонагреватель с несъемной теплоизоляцией

Цвет эпоксидного покрытия листовой обшивки – серебристый или жемчужно-белый.

#### 300 л (CVAA)

Стальной емкостный водонагреватель с внутренним эмалевым покрытием "Ceraprotect" для приготовления горячей воды

- Вварная погружная гильза (внутренний диаметр 16 мм) для датчика температуры водонагревателя или терморегулятора
- Регулируемые опоры
- Магниевого защитный анод
- Установленная теплоизоляция

Цвет эпоксидного покрытия листовой обшивки – серебристый или белый.

## Состояние при поставке (продолжение)

### Vitocell 100-V, тип CVA

500 л

Стальной емкостный водонагреватель с внутренним эмалированным покрытием «Segaprotect» для приготовления горячей воды

- Вварная погружная гильза (внутренний диаметр 16 мм) для датчика температуры водонагревателя или терморегулятора
- Регулируемые опоры
- Магниевый защитный анод

В отдельной упаковке:

- съемная теплоизоляция, цвет пластикового покрытия теплоизоляции - серебристый

### Vitocell 100-V, тип CVAA

Объем 750 и 950 л

Стальной емкостный водонагреватель с внутренним эмалированным покрытием «Segaprotect» для приготовления горячей воды

- Термометр
- Клеммная система для крепления погружных датчиков температуры на кожухе емкости (3 точки крепления)
- Регулируемые опоры
- Магниевый защитный анод

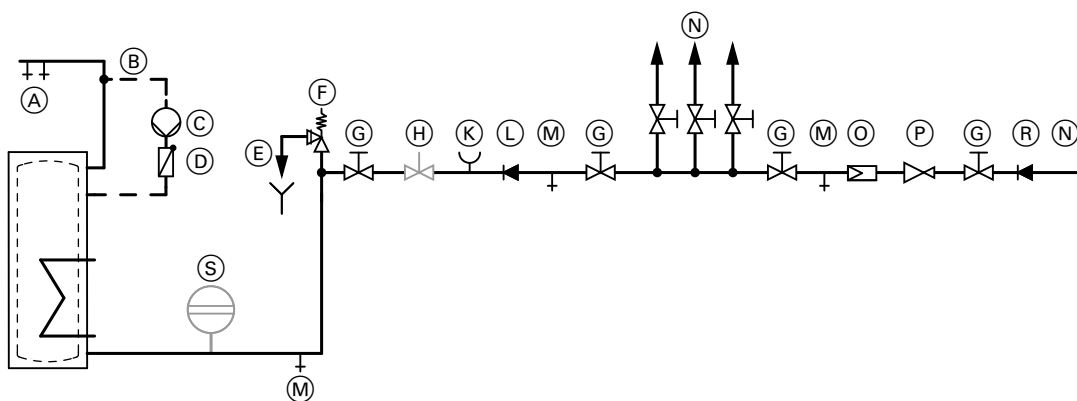
В отдельной упаковке:

- съемная теплоизоляция, цвет пластикового покрытия теплоизоляции - серебристый

## Указания по проектированию

### Подключения в контуре ГВС

Подключения согласно DIN 1988



- |   |   |
|---|---|
| (A) Трубопровод горячей воды  | (K) Подключение манометра                                       |
| (B) Циркуляционный трубопровод  | (L) Обратный клапан   |
| (C) Циркуляционный насос ГВС  | (M) Опорожнение   |
| (D) Подпружиненный обратный клапан  | (N) Трубопровод холодной воды                                   |
| (E) Выпускная линия с контролируемым выходным отверстием  | (O) Фильтр воды в контуре ГВС                                   |
| (F) Предохранительный клапан  | (P) Редукционный клапан   |
| (G) Запорный клапан   | (R) Обратный клапан/разделитель труб                            |
| (H) Клапан регулирования расхода<br>(Рекомендация: монтаж и настройка максимального расхода воды должны соответствовать 10-минутной производительности емкостного водонагревателя). | (S) Мембранный расширительный бак, предназначен для контура ГВС |

## Указания по проектированию (продолжение)

### Обязателен монтаж предохранительного клапана.

**Рекомендация.** Установить предохранительный клапан вертикально вверх, над присоединительным трубопроводом. Таким образом, при работах на предохранительном клапане опорожнение емкостного водонагревателя не потребуется.

### Температуры подачи отопительного контура свыше 110 °C

При этих условиях эксплуатации согласно DIN 4753 в водонагреватель необходимо дополнительно установить прошедший конструктивные испытания защитный ограничитель температуры, ограничивающий температуру до 95 °C .

### Гарантия

Предоставляемая нами гарантия на емкостный водонагреватель сохраняет силу только при условии, что качество нагреваемой воды соответствует действующему положению о питьевой воде, и имеющиеся водоподготовительные установки исправно функционируют.

### Теплообменные поверхности

Коррозионно-стойкие и защищенные теплообменные поверхности (контур ГВС / отопительный контур) соответствуют исполнению C по DIN 1988-200.

### Электронагревательная вставка

При использовании стороннего нагревательного элемента, он должен иметь необогреваемую длину не менее 130 мм, а также быть предназначенным для эмалированных емкостных водонагревателей.

### Инструкция по проектированию

Дополнительные указания по проектированию и расчету приведены в "Инструкции по проектированию централизованной системы горячего водоснабжения с емкостными водонагревателями Vitocell".

### Применение по назначению

Согласно назначению прибор может устанавливаться и эксплуатироваться только в закрытых системах в соответствии с EN 12828 / DIN 1988 или в гелиоустановках в соответствии с EN 12977 с учетом соответствующих инструкций по монтажу, сервисному обслуживанию и эксплуатации. Емкостные водонагреватели предусмотрены исключительно для аккумуляции и нагрева воды с качеством, эквивалентным питьевой; буферные емкости отопительного контура предназначены только для наполнения водой с качеством, эквивалентным питьевой. Змеевики водонагревателя должны эксплуатироваться только с использованием теплоносителя, имеющего допуск изготовителя.

Условием применения по назначению является стационарный монтаж в сочетании с элементами, имеющими допуск для эксплуатации с этой установкой.

Производственное или промышленное использование в целях, отличных от приготовления горячей воды, считается использованием не по назначению.

Цели применения, выходящие за эти рамки, в отдельных случаях могут требовать одобрения изготовителя.

Неправильное обращение с прибором или его неправильная эксплуатация (например, вследствие вскрытия прибора пользователем установки) запрещено и ведет к освобождению от выполнения гарантийных обязательств.

Неправильным обращением также считается изменение элементов системы относительно предусмотренной для них функциональности .

Необходимо соблюдать установленные санитарно-гигиенические нормы и требования приготовления горячей воды.

## Принадлежности

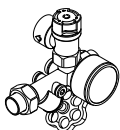
### Блок предохранительных устройств согласно DIN 1988

Компоненты:

- запорный клапан
- обратный клапан и контрольный штуцер
- штуцер для подключения манометра
- мембранный предохранительный клапан

**Объем емкостного водонагревателя до 200 л**

- 10 бар (1 МПа): № заказа **7219 722**
- **A** 6 бар (0,6 МПа): № заказа **7265 023**
- DN 15/R ¼
- Макс. отопительная мощность: 75 кВт



**Объем емкостного водонагревателя от 300 л**

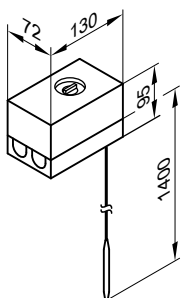
- 10 бар (1 МПа): № заказа **7180 662**
- **A** 6 бар (0,6 МПа): № заказа **7179 666**
- DN 20/R 1
- Макс. отопительная мощность: 150 кВт



### Терморегулятор

№ заказа **7151 989**

- С термостатической системой
- С ручкой настройки снаружи на корпусе
- Без погружной гильзы
- С рейкой для монтажа на емкостном водонагревателе или на стене.

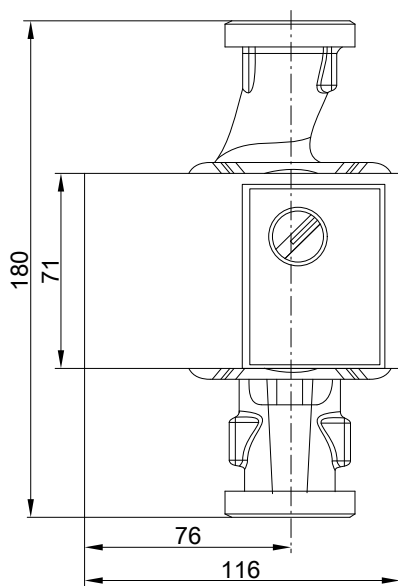


#### Технические данные

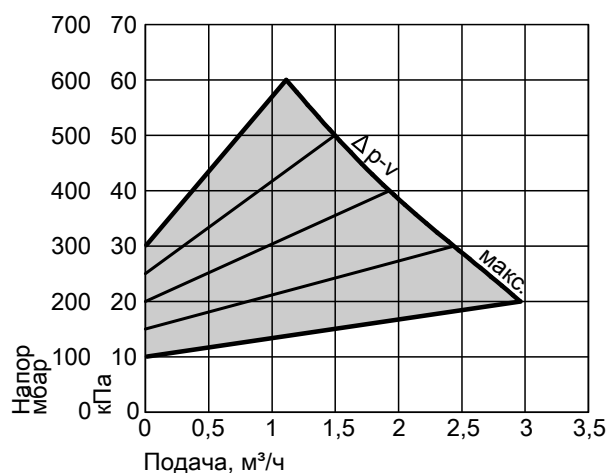
Подключение	3-проводной кабель с поперечным сечением провода 1,5 мм <sup>2</sup>
Степень защиты	IP41 согласно EN 60529
Диапазон настройки	от 30 до 60 °С, возможна перенастройка на диапазон до 110 °С
Разность между температурой вкл. и выкл.	макс. 11 К
Коммутационная способность	6 (1,5) А 250 В~
Функция переключения	при росте температуры с 2 на 3 
Регистрационный номер DIN	DIN TR 1168

Насос загрузки емкостного водонагревателя

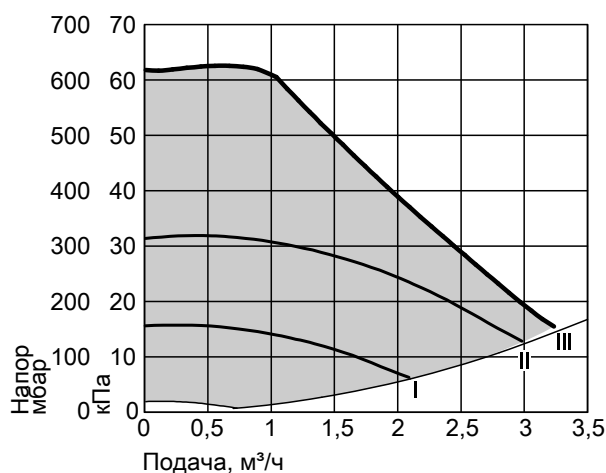
№ заказа 7172611 и 7172612



№ заказа	7172611	7172612
Тип насоса	Yonos PARA 25/6	Yonos PARA 30/6
Показатель энергоэффективности EEI	≤ 0,2	≤ 0,2
Напряжение В~	230	230
Потребляемая мощность Вт	3-45	3-45
Подключение	G 1½	2
Соединительный кабель м	5,0	5,0
Для водогрейных котлов мощностью	до 40 кВт	от 40 до 70 кВт



Δp-v (перемен.)



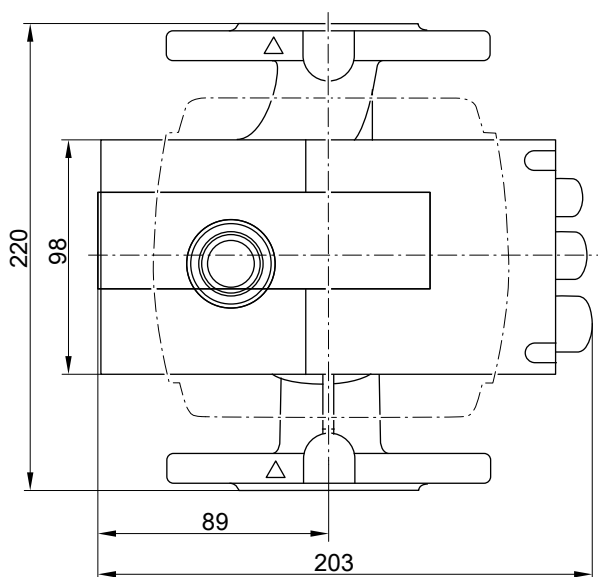
Δp-c (постоян.)



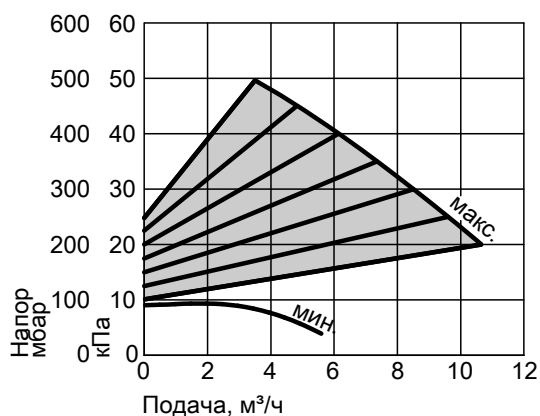
## Принадлежности (продолжение)

### Насос загрузки емкостного водонагревателя

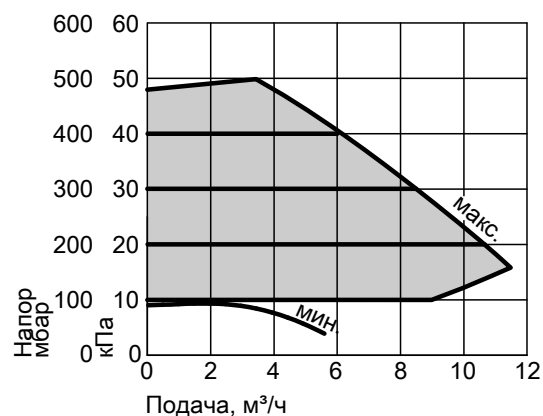
№ заказа 7172613



№ заказа	7172613	
Тип насоса	Stratos 40/1-4	
Показатель энергоэффективности EEI	≤ 0,2	
Напряжение	В~	230
Потребляемая мощность	Вт	14-130
Подключение	DN	40
Соединительный кабель	м	5,0
Для водогрейных котлов мощностью	от 70 кВт	



Dr-v (переменная)



Dr-c (постоянно)

### Анод с питанием от внешнего источника

Объем водонагревателя	№ заказа
≤500 л	7265008
≥750 л	Z001536

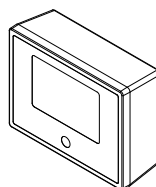
- Техническое обслуживание не требуется
- Вместо имеющегося в комплекте поставки магниевого анода

### Термометр

#### Термометр, цифровой

№ заказа ZK05265

- Для монтажа на стене
- Цифровая индикация двух значений температуры



## Принадлежности (продолжение)

**Аналоговый термометр для водонагревателей объемом 300 и 500 л**

**№ заказа 7595765**

- Для монтажа в теплоизоляции или во фронтальной панели облицовки емкостного водонагревателя.

**Термометр для водонагревателей объемом 750 и 950 л**

- Входит в комплект поставки

### Вертный уголок

Для монтажа датчика температуры емкостного водонагревателя при работе в режиме гелиоустановки.

- Водонагреватели объемом до 300 л: **№ заказа 7175213**
- Водонагреватели объемом 500 л: **№ заказа 7175214**
- Водонагреватели объемом  $\geq 750$  л: **№ заказа 7219729**

### Трубка загрузки

Трубка послойной загрузки обеспечивает быстрое приготовление горячей воды для установок с тепловыми насосами и большим расходом горячей воды.

С помощью трубки послойной загрузки горячая вода медленно поступает через отверстия в нижней части водонагревателя. Уменьшается перемешивание воды с различной температурой. Горячая вода лучше и равномернее распределяется по большому объему (до водозаборного патрубка).

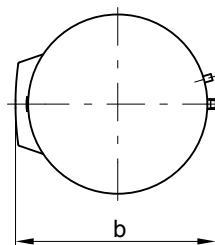
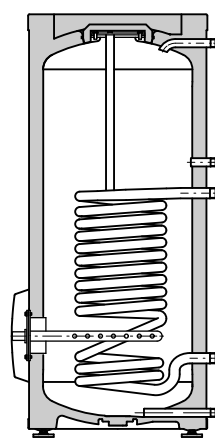
Трубка послойной загрузки может использоваться также вместе с 1 электронагревательной вставкой ENE (для объема 750 и 950 л).

Трубка послойной загрузки с фланцем и кожухом

- Трубка послойной загрузки представляет собой трубку с заглушкой в конце и несколькими отверстиями.
- Трубка послойной загрузки изготовлена из пластика, пригодного для питьевой воды.
- В особенности трубка эффективна для использования вместе с тепловыми насосами большой мощности.
- Дополнительно требуется пластинчатый теплообменник (Vitotrans 100). Параметры пластинчатого теплообменника должны быть рассчитаны, исходя из конфигурации установки.

**Технические характеристики трубки послойной загрузки с емкостным водонагревателем Vitocell 100-V**

Объем емкостного водонагревателя Vitocell 100-V	л	300	500	750	950
Объем, нагреваемый трубкой послойной загрузки	л	254	408	561	711
Ширина <b>b</b> (с трубкой послойной загрузки)	мм	741	923	1110	1120
Минимальное расстояние до стены для монтажа трубки послойной загрузки	мм	465	535	535	535
Масса трубки послойной загрузки	кг	0,5	0,5	0,5	0,5



Объем 300 л

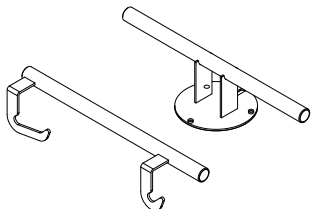
## Принадлежности (продолжение)

### Приспособление для переноски

Для облегчения подачи вертикальных емкостных водонагревателей на место установки.

#### № заказа ZK05266

- Для водонагревателей объемом до 300 л
- Для емкостного водонагревателя с теплоизоляцией из жесткого пенополиуретана



#### № заказа ZK01793

- Для водонагревателей объемом  $\geq 500$  л
- Для водонагревателей со съемной теплоизоляцией



Оставляем за собой право на технические изменения.

Viessmann Group  
ООО "Виссманн"  
Ярославское шоссе, д. 42  
129337 Москва, Россия  
тел. +7 (495) 663 21 11  
факс. +7 (495) 663 21 12  
[www.viessmann.ru](http://www.viessmann.ru)

5457959