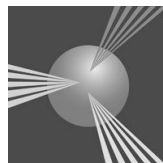


Инструкция по
эксплуатации
для пользователя установки

VIEMANN

Дистанционное управление и контроль отопительных
установок



VITOCOM 100



Техника безопасности



Во избежание опасных ситуаций, физического и материального ущерба просим строго придерживаться данных указаний по технике безопасности.

Указания по технике безопасности



Опасность

Этот знак предупреждает об опасности причинения физического ущерба.



Внимание

Этот знак предупреждает об опасности материального ущерба и вредных воздействий на окружающую среду.

Указание

Сведения, которым предшествует слово "Указание", содержат дополнительную информацию.

Целевая группа

Данная инструкция по эксплуатации предназначена для пользователей отопительной установки.

Это устройство **не** предназначено для использования людьми (включая детей) с физическими или психическими недостатками, с недостаточным опытом и/или знаниями кроме случаев, когда они находятся под надзором ответственного за их безопасность лица или получают от него указания о том, как пользоваться устройством.



Внимание

Дети должны находиться под надзором.
Исключить игры детей с устройством.



Опасность

Неправильно проведенные работы на отопительной установке могут послужить причиной опасных для жизни несчастных случаев.

- Работы на газовом оборудовании разрешается выполнять только специалистам по монтажу, имеющим на это допуск ответственного предприятия по газоснабжению.
- Электротехнические работы разрешается выполнять только специалистам-электрикам, уполномоченным на выполнение этих работ.

Техника безопасности (продолжение)

При запахе газа



Опасность

При выделении газа возможны взрывы, следствием которых могут явиться тяжелейшие травмы.

- Не курить! Не допускать открытого огня и искробразования. Категорически запрещается пользоваться выключателями освещения и электроприборов.
- Закрывать запорный газовый кран.
- Открыть окна и двери.
- Удалить людей из опасной зоны.
- Находясь вне здания, известить уполномоченное специализированное предприятие по газо- и электроснабжению.
- Находясь в безопасном месте (вне здания), отключить электропитание здания.

При запахе уходящих газов



Опасность

Продукты сгорания могут стать причиной опасных для жизни отравлений.

- Выключить отопительную установку.
- Проветрить помещение, в котором находится установка.
- Закрывать двери в жилые помещения.

Меры, предпринимаемые при пожаре



Опасность

При пожаре возникает опасность ожогов и взрыва.

- Выключить отопительную установку.
- Закрывать запорные вентили в линиях подачи топлива.
- Для тушения пожара использовать проверенный огнетушитель подходящих классов АВС.

Требования к котельной



Внимание

Несоответствующие условия окружающей среды могут привести к повреждению отопительной установки и поставить под угрозу безопасность ее эксплуатации.

- Обеспечить температуру окружающей среды выше 0 °С и ниже 35 °С.
- Избегать загрязнения воздуха галогенопроизводными углеводородами (они содержатся, например, в красках, растворителях и чистящих средствах) и сильного запыления (например, в результате проведения шлифовальных работ).
- Избегать длительной высокой влажности воздуха (например, из-за постоянной сушки белья).
- Не закрывать имеющиеся отверстия для приточного воздуха.

Техника безопасности (продолжение)

Дополнительные компоненты, запасные и быстроизнашиваю- щиеся детали



Внимание

Компоненты, не прошедшие испытания вместе с отопительной установкой, могут вызвать ее повреждение или ухудшение ее работы.

Установку или замену деталей должна выполнять только специализированная фирма.

Оглавление

Безопасность и ответственность	7
Предварительная информация	
Описание оборудования.....	9
■ Требования к системе.....	9
■ Предельные возможности системы.....	10
Органы управления и индикации	
Функции.....	11
■ Создание SMS.....	11
■ Шаблоны SMS.....	12
■ Дистанционное переключение.....	12
■ Дистанционные опросы.....	15
■ Опрос актуальных настроек.....	15
■ Дистанционный контроль.....	15
Светодиодные индикации.....	16
■ Обозначение светодиодных индикаторов.....	16
■ Сила поля (качество приема).....	16
■ Индикация передачи SMS.....	17
Настройки устройства	
Безопасность.....	18
■ PIN-код.....	18
■ Код доступа.....	18
Номера сотовых телефонов.....	19
■ "MOBNR1".....	19
■ "MOBNR2".....	20
Информационные тексты.....	20
■ "INFO".....	21
■ "DITEXT".....	21
Дата.....	22
Язык.....	23
SMS-команды (краткий обзор).....	23
Особые указания по передаче SMS.....	24
Контроль платежного баланса	
Срок действия SIM-карты.....	26
■ Период действия SIM-карты.....	26
■ Баланс (предоплаченной) SIM-карты.....	27
Замена SIM-карты	
Общие примечания.....	28
Последовательность выполнения действий.....	28

Оглавление

Оглавление (продолжение)

Открытие устройства.....	29
■ Снятие крышки корпуса.....	29
■ Верхняя плата.....	30
Ввод PIN-кода.....	31
Извлечение и установка SIM-карты.....	32
Эксплуатационная готовность.....	34
■ Условия.....	34
■ SMS для ввода в эксплуатацию.....	34
■ SMS-ответ.....	35
Другие SMS-команды	
Код доступа.....	36
Баланс SIM-карты (предоплаченной).....	37
Стоимость передачи SMS.....	37
Удаление ранее введенных данных.....	38
Что делать?	
Значение режима мигания светодиодных индикаторов.....	39
Сообщения о неисправностях.....	39
Предметный указатель.....	41

Безопасность и ответственность



Опасность

Возможны нарушения в работе электростимуляторов сердца, слуховых аппаратов и дефибрилляторов радиосигналами устройства Vitocom 100 (при использовании сотовым телефоном).

Если вы пользуетесь такими приборами, не находитесь поблизости с готовым к эксплуатации устройством Vitocom.



Внимание

Устройство Vitocom передает только сообщения о неисправности подключенных контроллеров Vitotronic и компонентов, подсоединенных к конфигурированным входам устройства Vitocom. Технические детали приведены в инструкциях по монтажу и сервисному обслуживанию устройств. Условия для сообщений о неисправности:

- Контроллеры фирмы Viessmann и Vitocom должны быть правильно сконфигурированы.
- Должны быть установлены пути для сообщений Vitocom.
- Необходимо регулярно контролировать отопительную установку и настройки для отправки сообщений.
- Чтобы даже при сбое сетевого напряжения можно было передавать сообщения, мы рекомендуем использовать ИБП (источник бесперебойного питания).
- Для повышения эксплуатационной надежности отопительной установки мы рекомендуем принять дополнительные меры, например, по защите установки от замерзания или по контролю утечек воды.

Ответственность

Фирма Viessmann не несет ответственность за упущенную прибыль, несостоявшуюся экономию и за другой прямой или косвенный ущерб, обусловленный использованием устройства Vitocom или программного обеспечения, а также за ущерб в результате ненадлежащего использования.

Действуют общие условия продаж фирмы Viessmann, приведенные в актуальном прайс-листе фирмы Viessmann.

Услуги SMS и E-Mail являются услугами операторов сетей, за которые фирма Viessmann ответственности не несет. Поэтому действуют условия сделок соответствующих операторов сетей.

Описание оборудования

Требования к системе

Отопительная установка

- Для 1 отопительной установки.
- Контроллер подключен к Vitocom 100 через шину KM-BUS.
- Последующие, не подключенные через шину KM-BUS контроллеры отопительных контуров, должны контролироваться через цифровой вход устройства дистанционного управления Vitocom 100.

SIM-карта

- Возможность использования функции SMS
- Работа в двух направлениях (передача и прием)

Операторы мобильной связи

- Достаточный радиосигнал (сила поля) для выбранной SIM-карты в месте монтажа Vitocom 100
- К моменту ввода в эксплуатацию SIM-карта должна быть активирована оператором мобильной связи.

Каналы / цели передачи данных

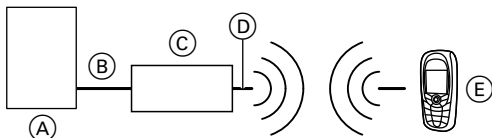
- Сотовый телефон для приема и передачи сообщений через SMS. В качестве целевых устройств для передачи данных могут использоваться максимум 2 мобильных телефона.

Пределные возможности системы

- Безупречная работа Vitocom 100 со всеми видами SIM-карт не гарантируется.
- Поскольку передача SMS является услугой оператора мобильной связи, в случае изменений в услугах SMS оператором наша ответственность за набор функций Vitocom 100 исключается.
- По причине большого количества различных изготовителей и типов сотовых телефонов набор функций Vitocom 100 для всех сотовых телефонов испытать невозможно. Несмотря на то, что на всех испытанных сотовых телефонах никаких ограничений отмечено не было, невозможно гарантировать корректную работу Vitocom 100 для всех имеющихся сотовых телефонов.

Функции

Обзор функций



- | | |
|--|---|
| <ul style="list-style-type: none"> (A) Водогрейный котел Viessmann или тепловой насос (B) Соединительный кабель (KM-BUS) | <ul style="list-style-type: none"> (C) Vitocom 100 (D) Антенна (без возможности удлинения) (E) Сотовый телефон |
|--|---|

Пользуясь вашим сотовым телефоном, вы можете посредством SMS поддерживать связь с устройством Vitocom 100.

Указание

Соблюдать требования к системе (см. стр. 9).

Vitocom 100 выполняет следующие функции вашей отопительной установки:

- дистанционное переключение
- дистанционные опросы
- дистанционный контроль

Создание SMS

Если вы хотите отправить SMS на Vitocom 100, то всегда учитывайте следующие основные требования:

- Код доступа должен всегда стоять в начале текста SMS.
- Между кодом доступа и одной или несколькими командами обязательно необходим **пробел**.
- Длина SMS ограничена 70 знаками. Более длинный текст будет обрезан после последнего разрешенного знака.
- Разрешается использовать исключительно установленные кодовые слова.
- Возможно как прописное, так и строчное написание.
- SMS-ответ устройства Vitocom 100 всегда начинается с кода доступа.
- Дата может быть указана в следующих форматах:
 - Д.М.ГГГГ или ДД.ММ.ГГГГ
день (Д) и месяц (М) 1- или 2-двухзначные
 - ДД.ММ.ГГ или ДД.ММ.ГГГГ
год (Г) 2- или 4-значный

Функции (продолжение)

Шаблоны SMS

Для включения и выключения отопительной установки с помощью SMS вы можете использовать один заранее созданный в сотовом телефоне соответствующий шаблон SMS. Так можно быстро и в любое время отправлять SMS-команды, пребывая в пути и не пользуясь руководством по эксплуатации. Это относится также и ко всем другим командам с соответствующими шаблонами SMS.

Важное указание

Создайте как минимум один шаблон SMS в вашем сотовом телефоне, содержащий действующий код доступа. Если вы забудете код, то это позволит вам в любой момент воспользоваться сохраненным кодом.

Если вы изменяете код доступа (см. стр. 36), то обязательно измените шаблоны SMS с новым кодом доступа. Vitocom 100 автоматически передает по SMS новые коды доступа непосредственно после ввода на оба заданных номера сотовых телефонов.

Дистанционное переключение

Режимы работы подключенных к контроллеру отопительных контуров можно переключать дистанционно посредством SMS.

Пример:

Дежурный режим ("Отопление и ГВС" выключены, только контроль защиты от замерзания)

- Настройка режима работы 5 для отопительного контура 1

Шаблон SMS от пользователя:

1111_bahk1_5

␣ = пробел

Пример:

Режим с нормальной температурой помещения и горячей водой

- Настройка режима 2 для отопительного контура 1

Шаблон SMS от пользователя:

1111_bahk1_2

␣ = пробел

Функции (продолжение)

SMS-команда	Значение (контроллер для погодозависимой теплогенерации)
ВАНКх	<p>Режим работы для отопительного контура (x = 1, 2 или 3):</p> <p>Указание <i>При активированной программе отпуска невозможно переключение режимов.</i></p> <p>Соответствующие команды (с одним пропуском):</p> <p>0 Только ГВС: приготовление горячей воды и контроль защиты от замерзания</p> <p>1 Постоянно пониженный: отопление помещений с пониженной температурой без приготовления горячей воды</p> <p>2 Постоянно нормальный: отопление помещений с нормальной температурой и приготовлением горячей воды</p> <p>3 или 4 Отопление по временной программе: отопление с нормальной или пониженной температурой помещения и приготовлением горячей воды по настроенной временной программе</p> <p>5 Дежурный режим: отопление и приготовление горячей воды выключены, только контроль защиты от замерзания</p>

Органы управления и индикации

Функции (продолжение)

SMS-команда	Значение (контроллер для режима постоянной температуры подачи)
ВАНКх	<p>Режим работы для отопительного контура (х = 1):</p> <p>Указание <i>переключение режима работы отопительной установки посредством подключенного регулятора температуры помещения (при наличии) имеет приоритет.</i></p> <p>Соответствующие команды (с одним пробелом):</p> <p>0 Только ГВС: приготовление горячей воды и контроль защиты от замерзания</p> <p>1, 2, 3 или 4 Постоянно нормальный: отопление помещений с нормальной температурой и приготовлением горячей воды</p> <p>5 Дежурный режим: отопление и приготовление горячей воды выключены, только контроль защиты от замерзания</p>

Пример:

Настройка режима 5 для отопительного контура 1

SMS от пользователя:

1111_ bahn1_5

_ = пробел

SMS-ответ (квитирование)
устройства Vitocom 100:

1111 ВАНК1 дежурный режим
ok

Функции (продолжение)

Дистанционные опросы

Следующие актуальные настройки параметров Vitocom 100 могут быть опрошены дистанционно:

- 2 номера сотовых телефонов для оповещения при неисправностях
- Остаток на счете (предоплаченной) SIM-карты
- Текущая дата и дата окончания действия (предоплаченной) SIM-карты

- Стоимость одного SMS (заданное значение)
- Информационный текст для обозначения отопительной установки и цифрового входа
- Актуальная настройка языка

Опрос актуальных настроек

Указание

За исключением команды "PASSWORD" другие команды опроса должны завершаться вопро- сительным знаком без пробела.

SPRACHE? (язык)	SMSWERT? (стоимость SMS)
INFO? (информа- ция)	AKTDAT? (актуальная дата)
MOBNR1? (№ мобильного теле- фона 1)	ENDDAT? (дата истечения срока)
MOBNR2? (№ мобильного теле- фона 2)	DITEXT? (описа- ние цифрового входа)
VWERT? (состоя- ние счета карты)	PASSWORD (пароль)

Пример:

Опрос актуальной настройки "INFO"

SMS пользователя:

1111 info? (информация)

info = пробел

SMS-ответ (квитирование)
устройства Vitocom 100:

1111 INFO отопительная уста-
новка

Дистанционный контроль

Устройство Vitocom 100 контролирует отопительные установки с контроллерами Viessmann. Контроль других приборов осуществляется через цифровой вход Vitocom 100.

Органы управления и индикации

Функции (продолжение)

Следующие сведения автоматически передаются через сотовую сеть связи по SMS:

- неисправности отопительной установки и подключенных к цифровому входу приборов
- окончание срока действия (предоплаченной) SIM-карты

Указание

Ввод даты "AKTDAT" и "ENDDAT" необходим только при использовании предоплаченной SIM-карты для контроля за балансом. При использовании SIM-карты с кредитным способом оплаты ввод этих данных не требуется.

Светодиодные индикации

Указание

Внутри корпуса Vitocom 100 находятся 3 светодиодных индикатора (см. рис. на стр. 30).

Обозначение светодиодных индикаторов

Vitocom 100 имеет 3 светодиодных индикатора со следующими функциями индикации:

Красный светодиодный индикатор	Индикация силы поля
Желтый светодиодный индикатор	Индикация создания связи / запуск передачи SMS
Зеленый светодиодный индикатор	Индикация связи / окончание передачи SMS

Сила поля (качество приема)

Индикация качества приема красным светодиодным сигнализатором:

Сила поля	Периодичность мигания красного светодиодного индикатора
-----------	---

очень хорошая	постоянное включение		
хорошая	1,5 с вкл – 0,5 с выкл		

Светодиодные индикации (продолжение)

удовлетворительная	1 с вкл – 1 с выкл		
достаточная	0,5 с вкл – 1,5 с выкл		
неудовлетворительная	постоянное выключение		
нет вызова	постоянное выключение		

Индикация передачи SMS

Функция Vitocom 100	Светодиодная индикация
Подготовка к передаче SMS	Желтый светодиодный индикатор (создание связи) горит
Идет передача SMS	Зеленый светодиодный индикатор (наличие связи) горит
Передача SMS успешно завершена	Выключение обоих светодиодных индикаторов спустя 5 с

Безопасность

Для предотвращения неавторизованного доступа к вашей отопительной установке через Vitocom100 устройство защищено 2 кодами:

PIN-код

- PIN-код относится к вставленной SIM-карте и сохраняется в Vitocom100.
- PIN-код состоит из 4 цифр и его невозможно изменить через SMS.
- Введенный один раз PIN-код сохраняется постоянно, даже после сбоя электропитания. Поэтому повторный ввод в таком случае не требуется.
- После восстановления электропитания находящиеся в устройстве светодиодные индикаторы сигнализируют готовность Vitocom 100 к работе (см. стр. 31).

Код доступа

- Код доступа относится к системе Vitocom100 независимо от используемой SIM-карты.
- В состоянии при поставке предварительно установлен 4-значный код 1111.
- Вы можете изменить его по SMS командой "CODE" (см. стр. 36). Vitocom 100 автоматически передает по SMS новые коды доступа непосредственно после ввода на оба заданных номера сотовых телефонов.
- Код доступа должен быть введен в начале каждого SMS-сообщения, передаваемого на Vitocom 100 (кроме команды PASSWORD).

Указание

Если вы забыли код доступа, вы можете опросить его командой "PASSWORD". Vitocom высылает ответное SMS-сообщение на оба заданных номера сотовых телефонов.

Пример:

Опрос кода доступа

SMS от пользователя:

password

Безопасность (продолжение)

SMS-ответ устройства Vitocom 100:

1111 SAFECODE 1111

Указание

Для усиления защиты доступа мы рекомендуем после ввода в действие Vitocom 100 и выполнения SMS-команды "PASSWORD" изменить код доступа (см. стр. 36).

Номера сотовых телефонов

Vitocom 100 отправляет с помощью SMS сообщения о неисправностях отопительной установки и SMS-ответы на номера мобильных телефонов "MOBNR1" и "MOBNR2" (если указан).

Если этого еще не было сделано:
После ввода в эксплуатацию необходимо проследить за тем, чтобы правильно были введены номера сотовых телефонов лиц, которые должны быть извещены в случае неисправностей отопительной установки.

Опрос или изменение номера сотового телефона:

- Ввести макс. 70 символов.
- SMS-ответ посылается на предыдущий и на новый номер сотового телефона.

"MOBNR1"

- Номер вашего мобильного телефона
- Изменение по SMS с помощью команды "MOBNR1"

SMS от пользователя:

1111_mobnr1_01791234567

_ = пробел

Пример:

Ввод 2 оповещаемых номеров сотовых телефонов

- Действительно для обоих номеров "MOBNR1" и "MOBNR2"

SMS-ответ (квитирование) устройства Vitocom 100:

1111 MOBNR1 01791234567 ok

Настройки устройства

Номера сотовых телефонов (продолжение)

"MOBNR2"

- Номер сотового телефона вашей специализированной фирмы по отопительной технике или сервисной фирмы.
- В качестве альтернативы можно указать номер сотового телефона домоправителя или другого лица, которому посылается сообщение о неисправности или ошибке.
- Изменение по SMS с помощью команды "MOBNR2"
- Вводить номер второго сотового телефона не обязательно.

SMS от пользователя:

1111_mobnr2_0

_ = пробел

SMS-ответ (квитирование)
устройства Vitocom 100:

1111 MOBNR2 0 ok

Удалить "MOBNR2"

Номер 0 зарезервирован для особенной функции. Если он будет сохранен в качестве номера сотового телефона, то номер сотового телефона будет удален.

Информационные тексты

Информационные тексты служат для обозначения отопительной установки или приборов, подключенных через цифровой вход. Эти тексты передаются по SMS в целях однозначной идентификации, например, в сообщении о неисправности.

Эти тексты вы можете составить самостоятельно. Для этого в распоряжении имеются максимум 30 символов.

Информационные тексты (продолжение)

"INFO"

- Обозначение вашей отопительной установки (например, имя пользователя установки, местонахождение установки).
- Соблюдать осторожность при вводе слов, подающих команды, например, CODE. Они могут привести к потере работоспособности. Возможен ввод максимум 30 символов, после этого текст обрывается.

Пример:

Ввод фразы "Отопительная установка"

SMS от пользователя:

1111_info_отопительная установка

_ = пробел

SMS-ответ (квитирование) устройства Vitocom 100:

1111 INFO отоп. установка ok

Указание

С помощью команды "info?" можно опросить этот информационный текст. В качестве ответа передается только заданный текст без технических данных отопительной установки.

"DITEXT"

- Обозначение прибора, подключенного к цифровому входу или его функция.
- Соблюдать осторожность при вводе слов, подающих команды, например, CODE. Они могут привести к потере работоспособности. Возможен ввод максимум 30 символов, после этого текст обрывается.

Пример:

Контроль уровня топлива

SMS от пользователя:

1111_ditext_низкий уровень топлива

_ = пробел

SMS-ответ (квитирование) устройства Vitocom 100:

1111 DITEXT низкий уровень топлива ok

Информационные тексты (продолжение)

Указание

С помощью команды "ditext?" можно опросить этот информационный текст. В качестве ответа передается только заданный текст без технических данных приборов, подключенных к цифровому входу.

Дата

Предоплаченные SIM-карты в зависимости от баланса на счете и оператора мобильной связи могут иметь различные периоды действия. По истечении этого периода повторное использование этих SIM-карт возможно только после их активации оператором мобильной связи, например, при пополнении счета.

Для контроля периода действия следует сохранить дату окончания действия в устройстве Vitocom 100. Если также правильно введена текущая дата, устройство Vitocom посылает за 60, 30 и 10 дней до даты окончания действия предупреждение по SMS.

Указание даты возможно в следующих форматах:

- Д.М.ГГГГ или ДД.ММ.ГГГГ
День (Д) и месяц (М) 1- или 2-значное число
- ДД.ММ.ГГ или ДД.ММ.ГГГГ
Год (Г) 2- или 4-значное число

"AKTDAT"

Ввести или изменить текущую дату.

"ENDDAT"

Дата окончания или истечения срока действия предоплаченной SIM-карты.

Пример:

Ввод даты

- действительно для ввода обеих дат "AKTDAT" и "ENDDAT"

SMS от пользователя:

1111_akt-dat_11.05.2011

␣ = пробел

SMS-ответ (квитирование)
устройства Vitocom 100:

1111 AKT DAT 11.05.2011 ok

Пример:

- Введенная текущая дата "AKTDAT" введена как более поздняя по отношению к дате "ENDDAT".

Vitocom 100 посылает следующее предупреждение по SMS на "MOBNR1" и "MOBNR2" (если указан):

Дата (продолжение)

SMS-предупреждение в качестве сигнала неисправности:

```
1111
ENDDAT 10.05.2011 ERROR
AKTDAT 11.05.2011 ERROR
```

Язык

С помощью команды "SPRACHE" устанавливается язык текста сообщения.

ru русский
sk словацкий
sv шведский

Возможные языковые варианты:

cs чешский
da датский
de немецкий
en английский
es испанский
et эстонский
fr французский
hu венгерский
it итальянский
lv латышский
lt литовский
nl голландский
pl польский

Пример:

Установка на русский язык

SMS от пользователя:

```
1111_sprache_ru
```

_ = пробел

SMS-ответ (квитирование) устройства Vitocom 100:

```
1111 SPRACHE ru ok
```

SMS-команды (краткий обзор)

С помощью следующих команд для Vitocom 100 по SMS вводятся соответствующие значения или изменяются предварительно установленные значения.

Настройки устройства

SMS-команды (краткий обзор) (продолжение)

SMS-команда	Значение
CODE	Изменение кода доступа (стр. 36)
SPRACHE	Языковые варианты: cs, da, de, en, es, et, fr, hu, it, lv, lt, nl, pl, ru, sk, sv (стр. 23)
INFO	Информационный текст отопительной установки (стр. 21)
MOBNR1	Номер собственного мобильного телефона (стр. 19)
MOBNR2	2-й номер мобильного телефона (стр. 20)
BANKx	Переключение режима работы для отопительного контура 1-3 (стр. 12)
VWERT	Сумма платежного баланса SIM-карты (предоплата, число с запятой и десятичным разрядом, без единицы измерения, стр. 37)
SMSWERT	Стоимость SMS-сообщения (число с запятой и десятичным разрядом, без единицы измерения, стр. 37)
AKTDAT	Текущая дата (стр. 22)
ENDDAT	Дата окончания действия (предоплаченная SIM-карта, стр. 22)
DITEXT	Информационный текст цифрового входа (дополнительный прибор, стр. 21)
RESET 0	Повторный пуск Vitocom100 Введенные параметры не удаляются (стр. 38)
RESET 1	Сброс всех настроек на состояние при поставке, кроме PIN-кода (стр. 38)
PASSWORD (пароль)	Опрос кода доступа (стр. 18)

Особые указания по передаче SMS

Кроме вышеуказанных команд имеются другие указания и возможности для передачи SMS.

Особые указания по передаче SMS (продолжение)

- Каждое SMS, поступившее в Vitocom 100, квитируется SMS-ответом (подтверждение или сообщение об ошибке).
 - "OK" (подтверждение)
 - "ERROR" (сообщение об ошибке)
- SMS-ответ (квитирование) передается устройством Vitocom 100 по SMS всегда на оба номера сотовых телефонов "MOBNR1" и "MOBNR2" (если указан).
- Несколько команд на Vitocom 100 могут быть объединены в одном SMS за исключением команд "RESET".
- Если объем SMS-ответа больше 70 знаков, текст ответа посылается несколькими SMS.

Кроме того:

- Между кодом доступа и одной или несколькими командами обязательно необходим **пробел**.
- Код доступа должен всегда стоять в начале текста SMS.
- Вводимый текст ограничен 70 знаками (30 знаков для команд "DITEXT" и "INFO") на SMS.

Пример:

3 команды, объединенные в одном SMS

1. Изменение кода доступа
 - **принимается**
2. Изменение номера сотового телефона 2
 - **принимается**
3. Изменение режима работы (0 = только приготовление горячей воды) отопительного контура 4
 - **Ошибка**
(допускаются только 3 отопительных контура)

SMS пользователя:

```
1111_code_2345
_mobnr2_017198765432
_bahk4_0
```

␣ = пробел

SMS-ответ как подтверждение и сообщение об ошибке:

```
2345 CODE 2345 OK MOBNR2
017198765432 OK BAHK4 0
ERROR
```

Срок действия SIM-карты

Предоплаченные SIM-карты в зависимости от актива и оператора сотовой связи могут иметь определенный период действия. Срок действия SIM-карты с контрактом на сотовую связь истекает в случае расторжения после окончания действия контракта.



Внимание

Недействительная SIM-карта приводит к прекращению работы дистанционного контроля отопительной установки и других подключенных компонентов.

Если посредством команды "ENDDAT" был введен срок окончания периода действия, Vitocom 100 своевременно до истечения срока действия передает с заданной периодичностью 3 предупреждения по SMS.

Период действия SIM-карты

В случае превышения заданного периода действия Vitocom 100 высылает предупреждение по SMS на оба номера сотовых телефонов "MOBNR1" и "MOBNR2" (если введен). Это сообщение высылается при следующем оставшемся сроке действия:

- еще 60 дней
- еще 30 дней
- еще 10 дней

Пример:

Предупреждение по SMS:

1111 Пер.обсл.истекает
через30дн.

Указание

Если был введен информационный текст ("INFO"), он отображается в SMS-предупреждении после кода доступа.

Пример:

SMS-предупреждение с информационным текстом:

1111 Отопительная установка
Пер.обсл.истекает через30дн.

Срок действия SIM-карты (продолжение)

Баланс (предоплаченной) SIM-карты

В случае, если баланс станет меньше заданной суммы, Vitocom 100 высылает предупреждение по SMS на оба номера мобильных телефонов "MOBNR1" и "MOBNR2" (если введен). Это сообщение высылается при оставшемся балансе, достаточном для отправки следующего числа SMS-сообщений:

- еще на 30 SMS
- еще на 20 SMS
- еще на 10 SMS

Пример:

Предупреждение по SMS:

1111 Остаток только для 30 СМС!

Замена SIM-карты

Общие примечания

SIM-карта

Для работы Vitocom 100 необходима SIM-карта.

В свободной продаже и у операторов мобильной связи имеются различные виды SIM-карт. SIM-карта должна иметь функцию отправки и получения SMS, для нее не требуется поддержка языка. Такие карты могут быть более дешевыми по сравнению с картами с поддержкой языка.

Указание

При выборе SIM-карты следует соблюдать требования к системе, приведенные на стр. 9.



Внимание

Номер сотового телефона связан с SIM-картой. При замене SIM-карты Vitocom 100 получает другой номер сотового телефона.

Сохраните измененный номер в вашем сотовом телефоне.

Последовательность выполнения действий

Обязательно соблюдать следующую последовательность действий:

1. Отсоединить сетевой штекер Vitocom 100.
2. Снять крышку корпуса (см. стр. 29).
3. Вынуть имеющуюся SIM-карту (см. стр. 32).
4. Вставить сетевой штекер. При этом соблюдать правила техники безопасности при обращении с сетевым напряжением (см. стр. 29).
5. Ввести PIN-код новой SIM-карты (см. стр. 31).
6. Отсоединить сетевой штекер Vitocom 100.
7. Вложить новую SIM-карту (см. стр. 32).
8. Вставить сетевой штекер и проверить работу.
9. Закрыть крышку корпуса (см. стр. 32).

Открытие устройства

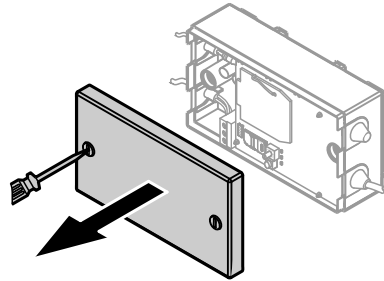
Снятие крышки корпуса



Внимание

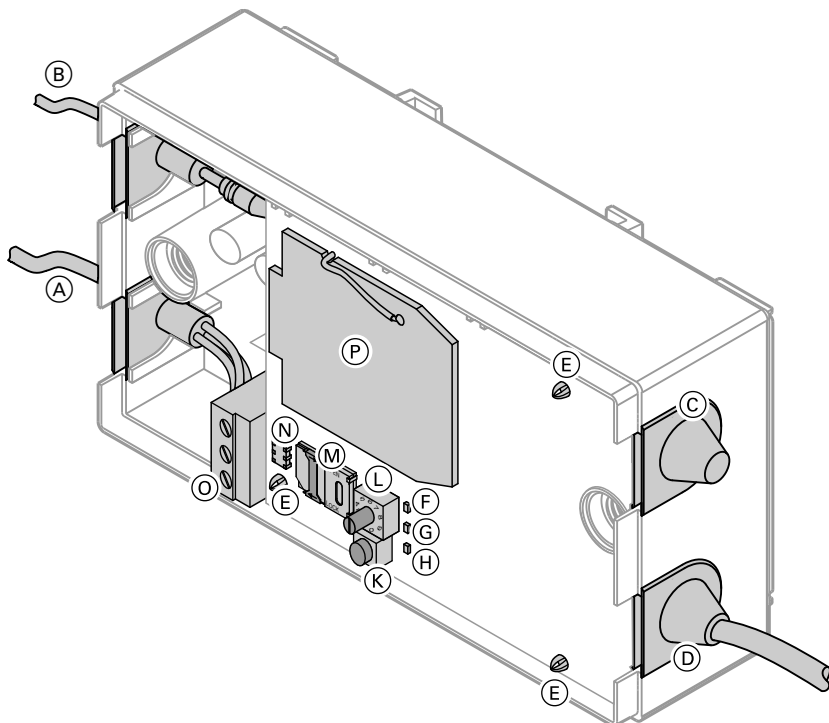
Прикосновение к токоведущим элементам может стать причиной тяжелых травм в результате поражения электрическим током. При прикосновении к электрическим контактам или при их соединении устройство может быть повреждено.

Перед снятием крышки корпуса обязательно вынуть сетевой штекер.



Открутить оба винта и снять крышку корпуса.

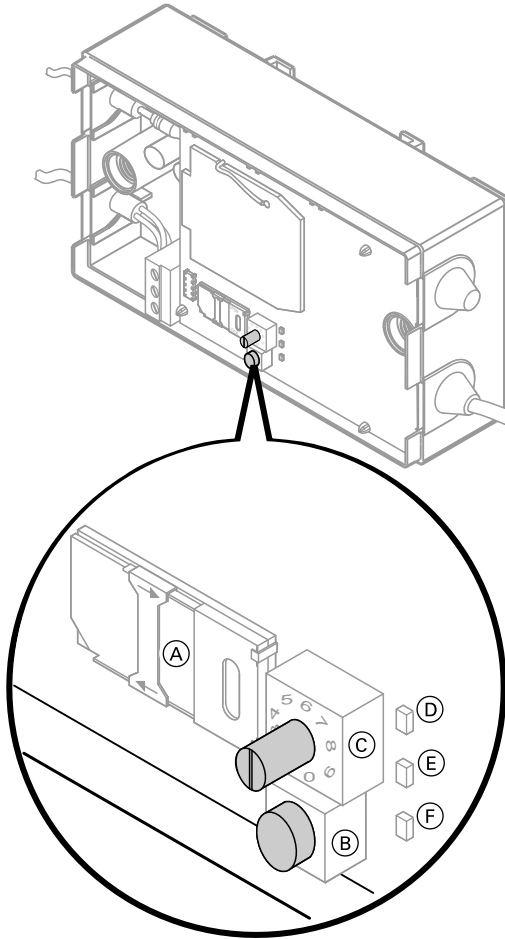
Верхняя плата



- Ⓐ Кабель шины KM-BUS
- Ⓑ Кабель антенны
- Ⓒ Кабельный ввод для цифрового входа 230 В~ (для дополнительного прибора)
- Ⓓ Кабельный ввод для сетевого кабеля
- Ⓔ 3 крепежных зажима
- Ⓕ Зеленый светодиодный индикатор
- Ⓖ Желтый светодиодный индикатор
- Ⓗ Красный светодиодный индикатор
- Ⓚ Кнопка
- Ⓛ Переключатель PIN-кода
- Ⓜ Держатель SIM-карты
- Ⓝ Штекерное соединение для нижней платы
- Ⓞ Соединительные клеммы шины KM-BUS
- Ⓟ Модем GSM

Ввод PIN-кода

Для эксплуатационной готовности Vitocom 100 необходимо ввести соответствующий PIN-код для SIM-карты с помощью переключателя и кнопки.



- (A) Держатель SIM-карты
- (B) Кнопка
- (C) Переключатель PIN-кода
- (D) Зеленый светодиодный индикатор

- (E) Желтый светодиодный индикатор
- (F) Красный светодиодный индикатор



Замена SIM-карты

Ввод PIN-кода (продолжение)

Указание

Если в течение 30 секунд ввод не будет выполнен, или если не были введены все 4 цифры, то последующая процедура настройки прерывается.

1. Подсоединить сетевой штекер, чтобы обеспечить электропитание устройства.
2. Нажимать на кнопку (B) в течение 5 секунд.
Режим ввода активирован и отображается постоянным горением красного светодиодного индикатора.

3. С помощью переключателя PIN-кода (C) установить первую цифру PIN-кода и подтвердить кратковременным нажатием кнопки (B).
Красный светодиод (F) погаснет на некоторое время.
4. Повторить последнюю процедуру для каждой цифры PIN-кода.
После ввода 4-й и последней цифры красный светодиод (F) мигает три раза и выключается.

Извлечение и установка SIM-карты

Перед установкой новой или другой SIM-карты необходимо ввести соответствующий PIN-код.

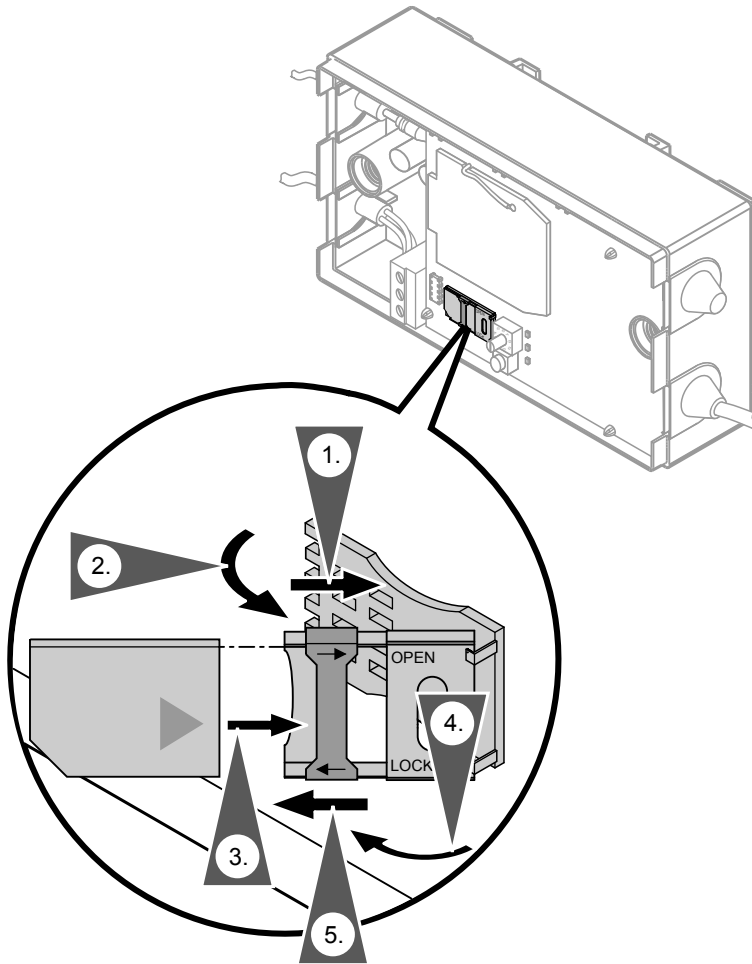


Внимание

Прикосновение к токоведущим элементам может стать причиной тяжелых травм в результате поражения электрическим током. Если SIM-карта извлекается или устанавливается при подключенном сетевом напряжении, это может повредить устройство или SIM-карту.

Перед извлечением или установкой SIM-карты необходимо отсоединить сетевой штекер.

Извлечение и установка SIM-карты (продолжение)



1. Переместить металлическую задвижку на держателе SIM-карты в направлении шарнира ("OPEN"), тем самым разблокировав его.
2. Откинуть держатель SIM-карты вверх.
3. Извлечь прежнюю и вставить другую SIM-карту в держатель контактами вниз.
4. Опустить держатель SIM-карты вниз.
5. Опустить держатель SIM-карты вниз.



Замена SIM-карты

Извлечение и установка SIM-карты (продолжение)

5. Переместить металлический движок на держателе SIM-карты в направлении отверстия ("LOCK"), тем самым заблокировав его.
6. Подсоединить сетевой штекер Vitocom 100 к розетке.

Проверка работы:
все 3 светодиодных индикатора постоянно горят (см. стр. 39).

Эксплуатационная готовность

Условия

- Обслуживающая вас специализированная фирма по отопительной технике провела монтаж устройства.
- Обслуживающая вас специализированная фирма по отопительной технике подсоединила кабель шины KM-BUS устройства Vitocom 100 к контроллеру.
- PIN-код введен и SIM-карта вставлена.
- Устройство подключено к электрической сети.

После этого все 3 светодиодных индикатора мигают, пока устройство Vitocom 100 автоматически не установит связь с сотовой сетью GSM. После установления связи горит или мигает только красный светодиодный индикатор в зависимости от силы поля (см. стр. 16).

SMS для ввода в эксплуатацию

Для ввода устройства в эксплуатацию необходимо отправить на Vitocom 100 первое SMS.

С помощью SMS для ввода в эксплуатацию задается номер сотового телефона для поступающих сообщений об ошибке. Для этого первый номер сотового телефона "MOBNR1" отправителя SMS о вводе в эксплуатацию сохраняется в Vitocom 100. Дополнительно нужно установить язык (см. стр. 23).

Отправить на телефонный номер Vitocom 100 следующий текст:

SMS для ввода в эксплуатацию на русском языке (ru):

1111_ru

_ = пробел

Эксплуатационная готовность (продолжение)**SMS-ответ**

В качестве ответа вы сразу получите два SMS. В обоих SMS перечислены наиболее часто используемые команды пользователя. В текст уже внесен номер сотового телефона отправителя под "MOBNR1".

1. SMS-ответ:

```
1111
CODE
INFO
MOBNR1 "017..."
MOBNR2
BAHKx
x=1...3
```

2. SMS-ответ:

```
1111
SPRACHE
VWERT
SMSWERT
FAXWERT
AKTDAT
ENDDAT
DITEXT
FAXNR
```

Другие SMS-команды

Код доступа

SMS-команда	Значение
КОД	Код доступа предотвращает несанкционированный доступ и принадлежит Vitocom 100 независимо от используемой SIM-карты. В состоянии при поставке 4-значный код доступа предварительно установлен на 1111. Код доступа должен быть введен в начале каждого SMS-сообщения, передаваемого на Vitocom 100. Vitocom 100 принимает только 4-значные коды. Более длинный ввод автоматически обрезается. Для каждого знака можно использовать только цифры 0-9.

Указание

В случае изменения кода доступа Vitocom 100 отправляет SMS с новым кодом на оба номера сотовых телефонов "MOBNR1" и "MOBNR2" (если введен).

Обязательно ввести новый код доступа в предыдущие шаблоны SMS на вашем мобильном телефоне.

SMS-ответ (квитирование) устройства Vitocom 100:

1234 CODE 1234 ok

Указание

Если вы забыли код доступа, вы можете опросить его SMS-командой "PASSWORD" (стр. 18).

Пример:

Изменение кода доступа с "1111", например, на "1234"

SMS от пользователя:

1111_code_1234

_ = пробел

Баланс SIM-карты (предоплаченной)

SMS-команда	Значение
VWERT	<p>Баланс, внесенный на SIM-карту.</p> <ul style="list-style-type: none"> ■ Указывается в виде числа с десятичными знаками без размерности. ■ Ввести запятую или точку в качестве разделительного знака. <p>(Только для предоплаченной SIM-карты, для контрактной SIM-карты не требуется).</p>

Пример:

Ввод актива (предоплаченной) SIM-карты в размере 25,00 евро

SMS-ответ (квитирование) устройства Vitocom 100:

1111 VWERT 25,00 ok

SMS пользователя:

1111_vwert_25,00

_ = пробел

Стоимость передачи SMS

SMS-команда	Значение
SMSWERT	<p>Цена за передачу одного SMS:</p> <ul style="list-style-type: none"> ■ Указывается в виде числа с десятичными знаками без размерности. ■ Ввести запятую или точку в качестве разделительного знака.

Пример:

Ввод стоимости одного SMS в размере 19 центов

SMS-ответ (квитирование) устройства Vitocom 100:

1111 SMSWERT 0,19 ok

SMS пользователя:

1111_smswert_0,19

_ = пробел

Другие SMS-команды

Удаление ранее введенных данных

SMS-команда	Значение
RESET 0	Повторный пуск Vitocom100 Введенные параметры не удаляются.
RESET 1	Сброс всех настроек на состояние при поставке, кроме PIN-кода.

Указание

На команды *RESET Vitocom 100* не посылает ответные SMS.

Пример:

Удаление всех введенных ранее данных кроме PIN-кода SIM-карты

SMS от пользователя:

1111_reset_1

_ = пробел

После этого на Vitocom 100 необходимо выслать повторное SMS-сообщение о вводе в эксплуатацию (см. стр. 34).

Указание

Нажатие кнопки для установки PIN-кода в течение мин. 60 секунд (см. стр. 32) возвращает Vitocom 100 в состояние при поставке. Необходимо произвести всю процедуру ввода в эксплуатацию.

Значение режима мигания светодиодных индикаторов

Реакция устройства	Значение / причина неисправности	Меры по устранению
Желтый индикатор мигает с интервалом 0,5 сек.	PIN-код не принят.	<ul style="list-style-type: none"> ■ Повторно ввести PIN-код. ■ Проверить SIM-карту в любом другом сотовом телефоне.
Желтый светодиод горит непрерывно.	Не удалось совершить вызов сотовой телефонной сети GSM в течение 2 мин.	<ul style="list-style-type: none"> ■ Проверить положение антенны. ■ Произвести сброс кратковременным нажатием кнопки и совершить повторный ввод.

Сообщения о неисправностях

При повторном вводе в эксплуатацию необходимо проверить автоматическую передачу SMS на сохраненные в памяти номера сотовых телефонов "MOBNR1" и "MOBNR2". В целях надежности проверку следует выполнять периодически.

Пример:

Опрос текущих настроек "MOBNR1"

SMS от пользователя:

1111_ mobnr1?

_ = пробел

SMS-ответ (проверка) устройства Vitocom 100 на номера "MOBNR1" и MOBNR2:

1111 MOBNR1 "017 ..."

Указание

Сообщения о неисправностях отопительной установки отображаются на дисплее контроллера. Эти сообщения о неисправностях содержат текст и код сообщения о неисправности.

При поступлении любого сообщения о неисправности обращайтесь к обслуживающей вас специализированной фирме по отопительной технике.

Что делать?

Сообщения о неисправностях (продолжение)

Отправляемый контроллером Vitocom 100 текст SMS-сообщений представляет собой подобное сообщение о неисправности со следующими элементами информации:

- рабочее состояние установки после возникновения неисправности, например, "аварийный режим"
- причина неисправности например, "датчик наружной температуры"
- индикация кода сообщения о неисправности для определения точной причины неисправности по двум последним символам в тексте SMS-сообщения, например, "10"

SMS-сообщение о неисправности передается устройством Vitocom 100 на номера сотовых телефонов "MOBNR1" и "MOBNR2" (если указан).

Пример:

Сообщение о неисправности Vitotronic

Код	Неисправность	Текст сообщения о неисправности
10	Неисправность, датчик наружной температуры	Авар. режим - наруж.темпер. 10

SMS-сообщение о неисправности устройства Vitocom 100:

1111 Отоп. установка аварийный режим наруж. темп. 10

Указание

Если неисправность не будет устранена в течение 24 часов, Vitocom повторно отправляет то же сообщение о неисправности.

Предметный указатель

Р		Д	
PIN-код.....	18	Дата.....	22
S		Держатель SIM-карты.....	33
SIM-карта		Дистанционное переключение.....	11
■ Актив.....	37	Дистанционные опросы.....	11
■ ввод баланса.....	37	Дистанционный контроль.....	11
■ замена.....	28	З	
■ извлечение.....	32	Защита доступа.....	18
■ контакты.....	33	И	
■ Окончание срока действия.....	22	Индикация	
■ период действия.....	22	■ связь.....	16
■ Период действия.....	26	■ сила поля.....	16
■ срок действия.....	26	■ создания связи.....	16
■ требования к системе.....	9	Индикация связи.....	16
■ установка.....	32	Индикация силы поля.....	16
SMS		Индикация создания связи.....	16
■ создание.....	11	Информационный текст.....	20
■ шаблоны.....	12	К	
SMSWERT.....	37	Код доступа.....	12, 18
SMS для ввода в эксплуатацию.....	34	■ забыли?.....	36
SMS-команды	36	■ изменение.....	36
■ Краткий перечень.....	23	Код сообщения о неисправности.....	39
■ Объединение.....	24	Коды доступа.....	18
■ Опрос настроек.....	15	Команда	
SMS-ответ.....	35	■ BAHK.....	13
SMS-предупреждение.....	26	■ RESET.....	38
V		■ SMSWERT.....	37
VWERT.....	37	■ VWERT.....	37
A		Контроль платежного баланса.....	26
Автоматическое установление		Краткое описание устройства.....	30
связи.....	34	Н	
Б		Настройка режима работы.....	12
Безопасность.....	7, 18	Настройки устройства.....	18
В		Номер мобильного телефона.....	19
Ввод PIN-кода.....	31	Номер сотового телефона.....	19
Внос баланса на SIM-карту.....	37	■ изменение.....	19
Восстановление состояния при		■ опрос.....	19
поставке.....	38	■ при новой SIM-карте.....	28

Предметный указатель (продолжение)

О		Светодиодные индикации.....	16
Обзор функций.....	11	Снятие крышки корпуса.....	29
Обзор элементов индикации.....	30	Сообщения о неисправностях.....	39
Обзор элементов управления.....	30	Состояние установки после неисправности.....	40
Объединение SMS-команд.....	24	Стоимость	
Окончание срока действия SIM-карты.....	22	■ Передача SMS.....	37
Опрос		■ передачи SMS.....	37
■ дата.....	22	Стоимость SMS.....	37
■ информационный текст.....	20	Т	
■ номер сотового телефона.....	19	Текст сообщения о неисправности.....	39
■ обозначение установки.....	20	Требования к системе.....	9
Опрос актуальных настроек.....	15	■ SIM-карта.....	9
Опрос настроек.....	15	■ каналы передачи данных.....	9
Ответное SMS.....	24	■ операторы мобильной связи.....	9
Ответственность.....	8	■ отопительная установка.....	9
Открытие устройства.....	29	■ цели передачи данных.....	9
П		У	
Пароль.....	18, 36	Удаление введенных данных.....	38
Передача SMS.....	24	Удаление ранее введенных данных.....	38
■ Ввод стоимости.....	37	Управление.....	11
Переключение режимов работы.....	13	Установка языка.....	23
Период действия.....	22	Ф	
Период действия SIM-карты.....	26	Функции.....	11
Предельные возможности системы.....	10	Э	
Предоплаченная SIM-карта.....	22	Эксплуатационная готовность.....	34
Причина неисправности.....	40	Элементы индикации.....	30
Р		Элементы управления.....	30
Распечатка по факсу.....	24		
С			
Сбой электропитания.....	18		
Сброс.....	38		



Указание относительно области действия инструкции

Заводской №:
7452170

К кому обращаться за консультациями

По вопросам обслуживания и ремонта Вашей установки обратитесь, пожалуйста, в специализированную фирму. Ближайшие к Вам специализированные фирмы Вы можете найти на сайте www.viessmann.com в интернете.

ТОВ "Віссманн"
вул. Димитрова, 5 корп. 10-А
03680, м.Київ, Україна
тел. +38 044 4619841
факс. +38 044 4619843

Viessmann Group
ООО "Виссманн"
г. Москва
тел. +7 (495) 663 21 11
факс. +7 (495) 663 21 12
www.viessmann.ru

5604 089 GUS Оставляем за собой право на технические изменения.

 Отпечатано на экологически чистой бумаге,
отбеленной без добавления хлора.