



# Руководство по монтажу и эксплуатации

## Насосная группа отопительного контура без смесителя

DN 20 / DN 25 / DN 32 K31



DN 20



DN 25



DN 32

---

**Оглавление**

<b>1</b>	<b>Общие сведения</b> .....	<b>3</b>
1.1	Сфера действия руководства.....	3
1.2	Применение по назначению.....	3
<b>2</b>	<b>Указания по технике безопасности</b> .....	<b>4</b>
<b>3</b>	<b>Описание изделия</b> .....	<b>5</b>
3.1	Комплектация.....	5
3.2	Функционирование.....	6
3.2.1	Обратный клапан.....	7
<b>4</b>	<b>Монтаж и установка [специалист]</b> .....	<b>7</b>
4.1	Монтаж насосной группы отопительного контура и ввод в эксплуатацию.....	8
4.2	Принадлежности: штуцерное соединение с врезным кольцом (не входит в комплект поставки).....	11
<b>5</b>	<b>Комплект поставки [специалист]</b> .....	<b>12</b>
5.1	Запасные части DN 20.....	12
5.2	Запасные части DN 25.....	13
5.3	Запасные части DN 32.....	14
<b>6</b>	<b>Технические данные</b> .....	<b>15</b>
6.1	Характеристики падения давления и насосов DN 20.....	16
6.2	Характеристики падения давления и насосов DN 25.....	17
6.3	Характеристики падения давления и насосов DN 32.....	17

Арт. номер 99433x013VIE0x-mub-ru – Версия V01 – По состоянию на 2017/05

Оставляем за собой право на технические изменения!

Опубликовано в Германии - авторские права принадлежат PAW GmbH & Co. KG

## 1 Общие сведения



Перед монтажом и вводом в эксплуатацию внимательно ознакомьтесь с настоящим руководством. Хранить данное руководство для последующего использования вблизи установки.

### 1.1 Сфера действия руководства

Настоящее руководство описывает функционирование, установку, ввод в эксплуатацию и обслуживание насосной группы отопительного контура без смесителя DN 20, DN 25 и DN 32.

Для других компонентов установки, например, для насоса, регулятора или модульного распределительного коллектора соблюдать руководства соответствующего производителя. Главы с пометкой [специалист] предназначены исключительно для квалифицированных специалистов.

### 1.2 Применение по назначению

Насосную группу отопительного контура разрешается использовать только в отопительных контурах с соблюдением предельных технических значений, указанных в настоящем руководстве.

**Не** допускается применение насосной группы отопительного контура в сетях питьевой воды.

Производитель не несет никакой материальной ответственности в случае использования не по назначению.

Изделие соответствует требованиям действующих директив и поэтому имеет знак CE. Декларацию о соответствии можно запросить у изготовителя.

Для насосной группы отопительного контура должны использоваться исключительно оригинальные детали.



Упаковки изготовлены из материалов, пригодных к переработке, которые затем могут повторно использоваться как обычный материал.

## 2 Указания по технике безопасности

Монтаж и ввод в эксплуатацию, а также подключение электрических компонентов предполагают наличие специальных знаний, которое подтверждается признанным свидетельством о профессиональной подготовке по специальности механик-монтажник санитарно-технического, отопительного и климатического оборудования или по специальности с сопоставимым уровнем знаний [специалист].

При монтаже и вводе в эксплуатацию необходимо соблюдать следующее:

- Специальные региональные и межрегиональные предписания
- Предписания отраслевого страхового союза по предотвращению несчастных случаев
- Инструкции и указания по технике безопасности настоящего руководства

	 <b>ОСТОРОЖНО</b>
	<p><b>Травмы и материальный ущерб!</b></p> <p>Насосная группа отопительного контура пригодна для использования только в водяных отопительных контурах согласно директивам VDI 2035 / Ö-Norm H 5195-1.</p> <p><b>Не</b> допускается применение насосной группы отопительного контура в сетях питьевой воды.</p>

## ВНИМАНИЕ

### Материальный ущерб из-за минеральных масел!

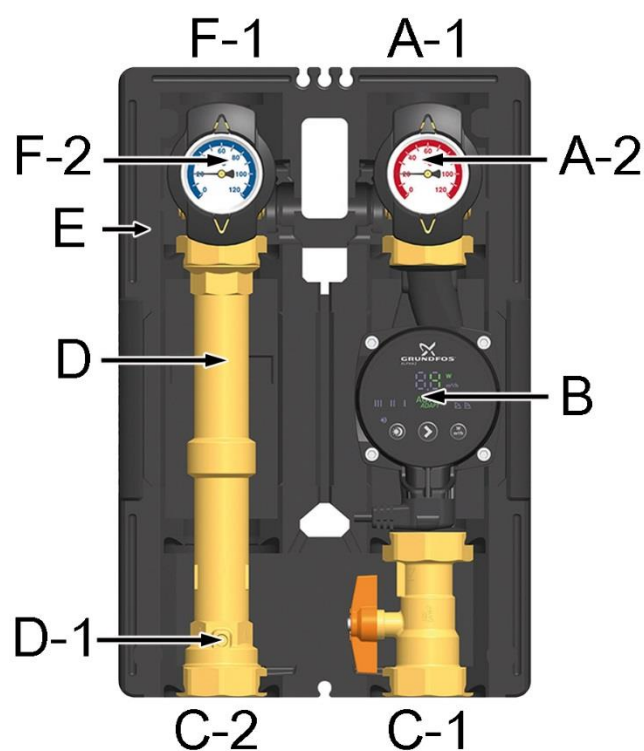
Вещества, содержащие минеральные масла, наносят значительные повреждения уплотнениям из EPDM, в результате чего они теряют свои уплотнительные свойства. Мы не несем материальной ответственности за ущерб, вызванный поврежденными уплотнениями, и не выполняем замену по гарантии.

- Не допускать контакта EPDM с веществами, содержащими минеральные масла.
- Использовать не содержащую минеральных масел смазку на основе силикона или полиалкилена, например, Unisilikon L250L и Syntheso Glep 1 фирмы Klüber или силиконовый спрей.

### 3 Описание изделия

Насосная группа отопительного контура без смесителя является предварительно смонтированной арматурной группой для отопительных контуров. Встроенный насос может перекрываться шаровыми кранами, что позволяет легко выполнять техническое обслуживание. Насосная группа отопительного контура монтируется непосредственно на модульном распределительном коллекторе или с помощью комплекта креплений. С помощью резьбовых переходников насосную группу отопительного контура можно смонтировать также на модульных распределительных коллекторах других размеров.

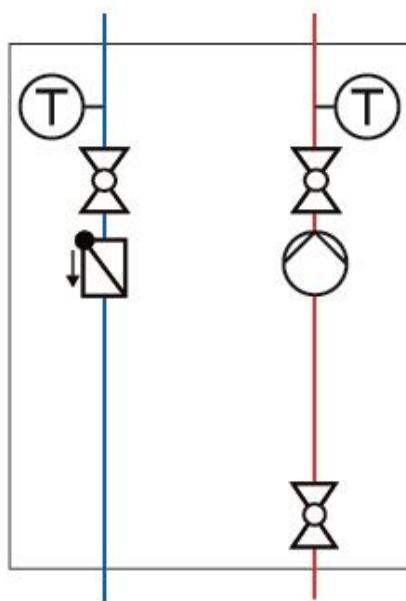
#### 3.1 Комплектация



Пример: DN 25

- A-1 Подающая магистраль к контуру потребителя
- A-2 Цельнометаллический термометр с погружной гильзой, встроенной в шаровой кран (подающая магистраль)
- B Насос системы отопления
- C-1 Подающая магистраль теплогенератора
- C-2 Обратная магистраль к теплогенератору
- D-1 Регулируемый обратный клапан
- D Труба обратной магистрали
- E Энергоэффективный теплоизоляционный кожух
- F-2 Цельнометаллический термометр с погружной гильзой, встроенной в шаровой кран (обратная магистраль)
- F-1 Обратная магистраль от контура потребителя

### 3.2 Функционирование



#### Насосная группа отопительного контура без смесителя

Встроенный циркуляционный насос подает воду от теплогенератора к потребителям. Шаровые краны позволяют выполнять техническое обслуживание насоса, котла / контура генератора, а также контура потребителя без необходимости вывода из эксплуатации всей установки. На двух термометрах отображаются показания температуры подающей и обратной магистрали, что позволяет контролировать работу.

Встроенный регулируемый обратный клапан предотвращает нежелательную циркуляцию и может быть выведен из эксплуатации для промывки и удаления воздуха из установки.

Теплоизоляция снижает потери тепловой энергии в окружающую среду.



#### Область применения:

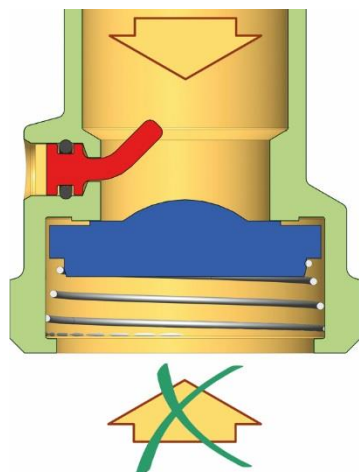
- Отопительные контуры не требующие отдельного регулирования температуры
- Загрузка емкостного водонагревателя

### 3.2.1 Обратный клапан

Насосная группа отопительного контура оснащена регулируемым обратным клапаном (D-1) на трубе обратной магистрали.

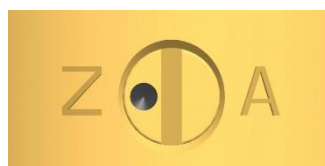
#### Эксплуатация

При работе маркировка должна указывать на "Z".



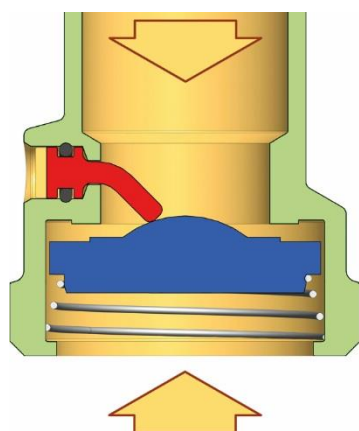
→ Обратный клапан закрыт.

→ Поток только в направлении стрелки.



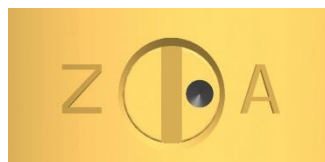
#### Наполнение, опорожнение, удаление воздуха

Для наполнения, опорожнения и удаления воздуха маркировка должна указывать на "A".



→ Обратный клапан открыт.

→ Поток в обоих направлениях.



## 4 Монтаж и установка [специалист]

Насосную группу отопительного контура можно монтировать на модульном распределительном коллекторе или на настенном кронштейне. Модульный распределительный коллектор и настенный кронштейн являются дополнительными принадлежностями и поэтому не входят в комплект поставки.

### ВНИМАНИЕ

#### Материальный ущерб!

Для предотвращения повреждения установки место монтажа должно быть сухим, прочным и защищенным от мороза и ультрафиолетового излучения.

#### 4.1 Монтаж насосной группы отопительного контура и ввод в эксплуатацию

Насосную группу отопительного контура можно устанавливать

- **Опция 1:**  
на модульном распределительном коллекторе.



Теплогенератор

Пример: DN 25

- **Опция 2:**  
на опорной пластине с резьбовыми переходниками



Теплогенератор

Пример: DN 25



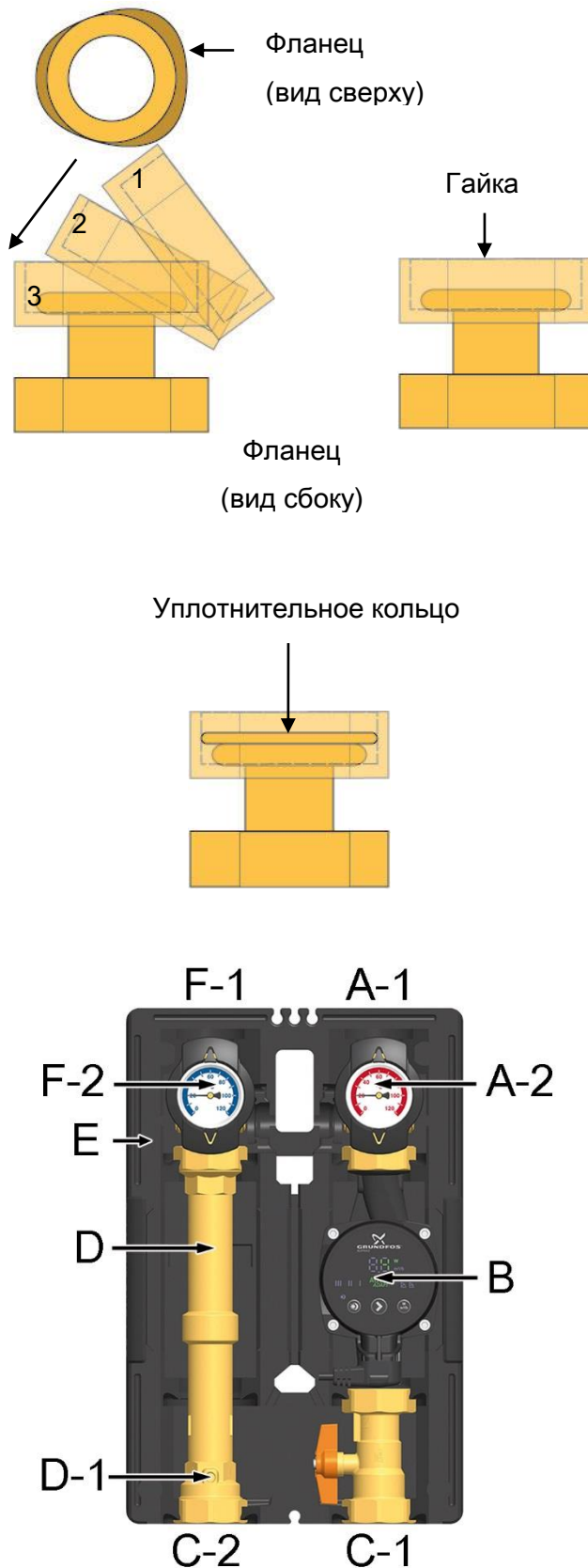
**Опция 3:**

непосредственно на настенном кронштейне



**Пример: DN 25**

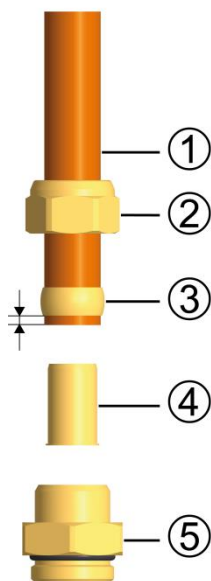
При монтаже распределительного коллектора, опорной плиты с настенным креплением или настенного кронштейна соблюдать отдельное руководство по монтажу соответствующего компонента.



1. Извлечь термометры потянув за пластиковую ручку (A-2, F-2) и снять переднюю теплоизоляционную обшивку насосной группы.
  2. Открутить гайки на нижних патрубках насосной группы отопительного контура и извлечь уплотнительные кольца.
- При применении с модульным распределительным коллектором или с опорной пластиной с резьбовым переходником:**
3. Поместить обе гайки над фланцами.
  4. Вставить уплотнительные кольца в гайки.
  5. Поместить насосную группу отопительного контура на обе гайки.
  6. Затянуть гайки. Следить за тем, чтобы гайки не были перекошены, а уплотнительные кольца не сместились.
  7. Соединить насосную группу отопительного контура с установкой при помощи труб. Монтаж на трубопроводе должен выполняться без механического напряжения.
  8. Присоединить насос.
  9. Произвести испытание под давлением и проверить все резьбовые соединения.
  10. Смонтировать часть изоляции перед трубой обратной магистрали (D).
  11. Смонтировать переднюю теплоизоляционную обшивку и крепления термометра (A-2, F-2).

### 4.2 Принадлежности: штуцерное соединение с врезным кольцом (не входит в комплект поставки)

Соединение с системой отопления может выполняться быстро, герметично и без пайки благодаря доступному в качестве опции штуцерному соединению с врезным кольцом.



В комплект поставки не входит!

1. Надвинуть накидную гайку ② и врезное кольцо ③ на медную трубу ①. Чтобы обеспечить надежное распределение усилий и герметичность, труба должна выступать из врезного кольца минимум на 3 мм.
2. Вставить опорную гильзу ④ в медную трубу.
3. Вставить медную трубу с насаженными деталями (②, ③ и ④) как можно глубже в корпус штуцерного соединения с врезным кольцом ⑤.
4. Затянуть накидную гайку ② сначала усилием руки.
5. Затянуть накидную гайку ② на один полный оборот. Чтобы не повредить уплотнительное кольцо, защитить при этом корпус штуцерного соединения с врезным кольцом ⑤ от перекручивания.

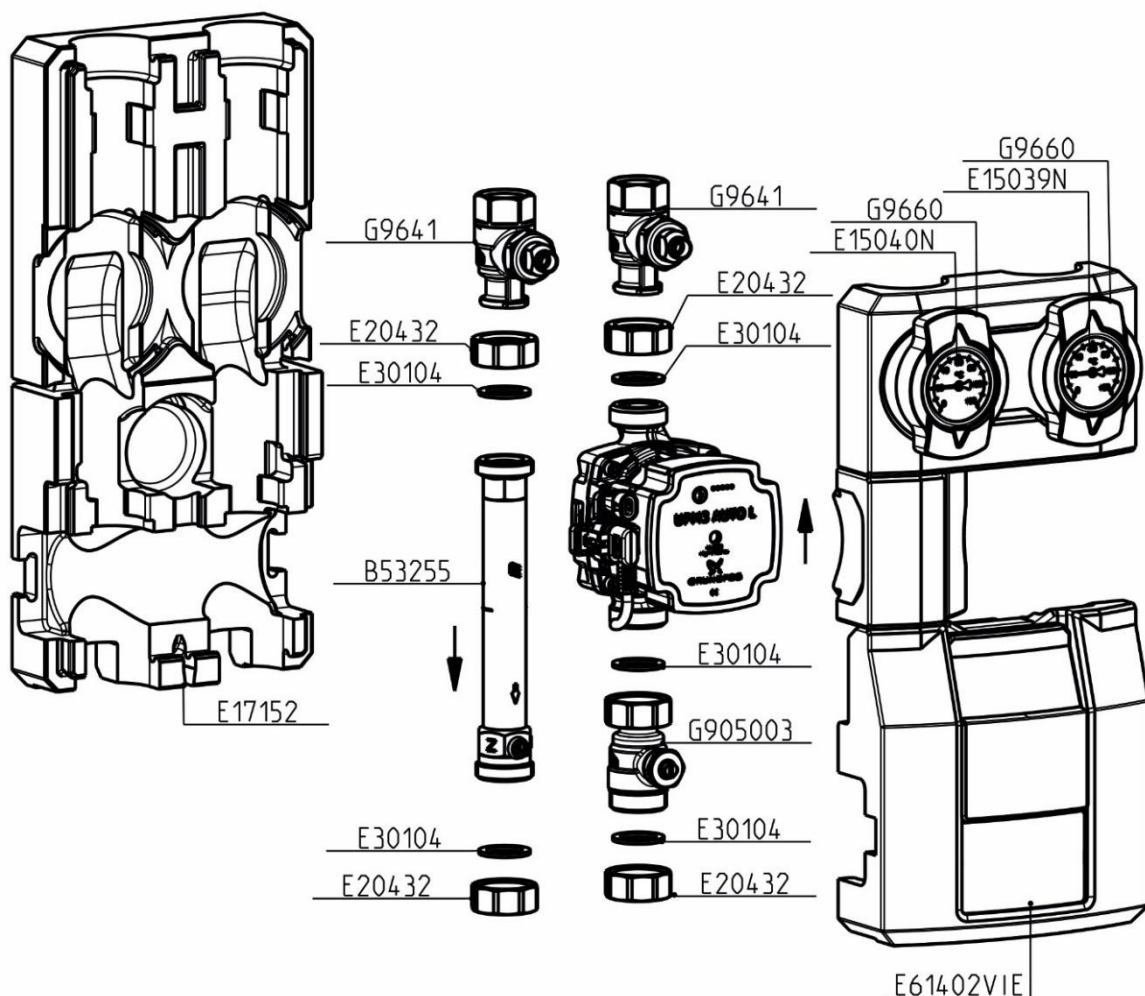
## 5 Комплект поставки [специалист]

## УКАЗАНИЕ

Рекламации и запросы/заказы запасных частей обрабатываются, только если указан серийный номер!

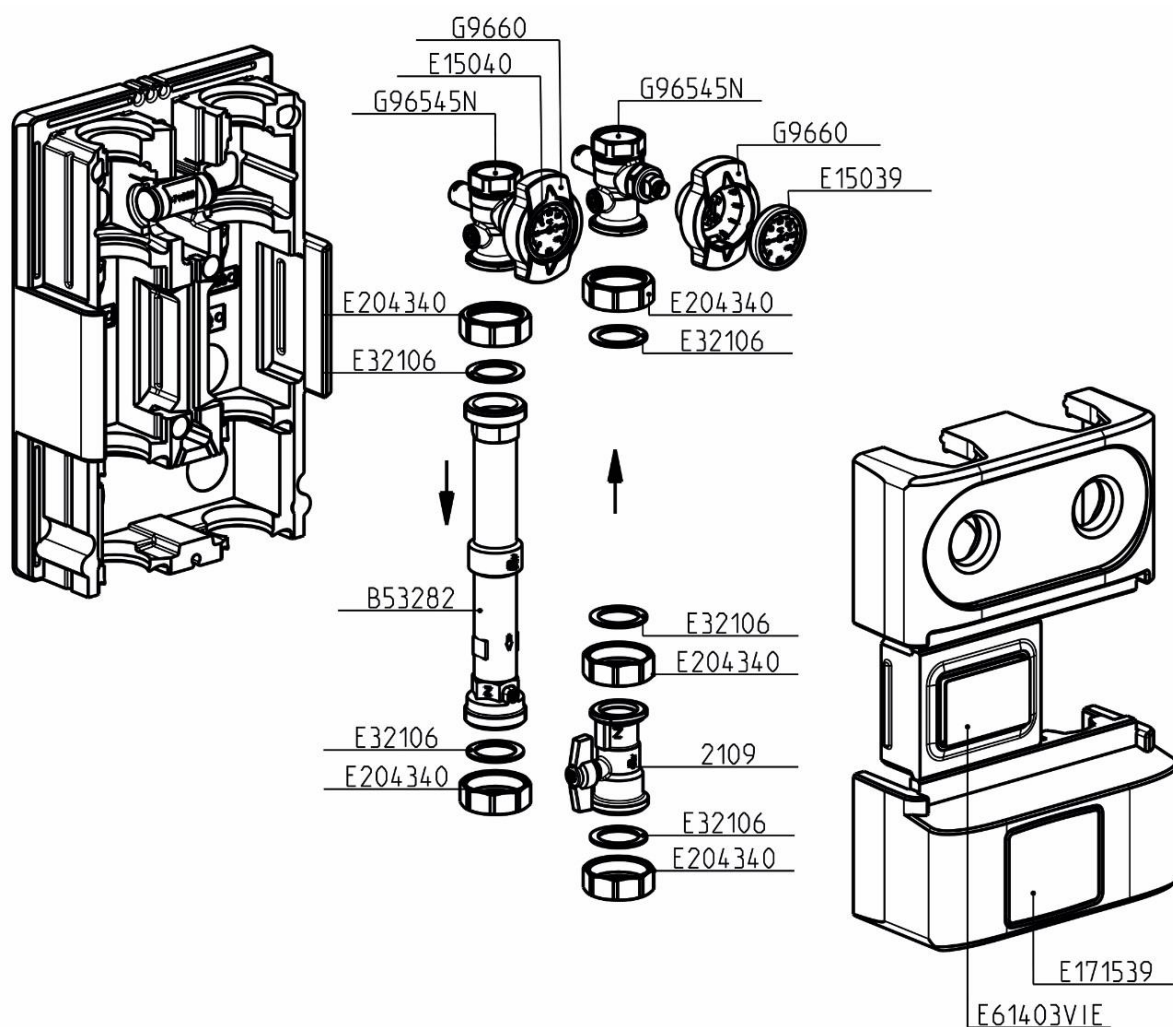
Серийный номер находится на трубе обратной магистрали насосной группы отопительного контура.

## 5.1 Запасные части DN 20



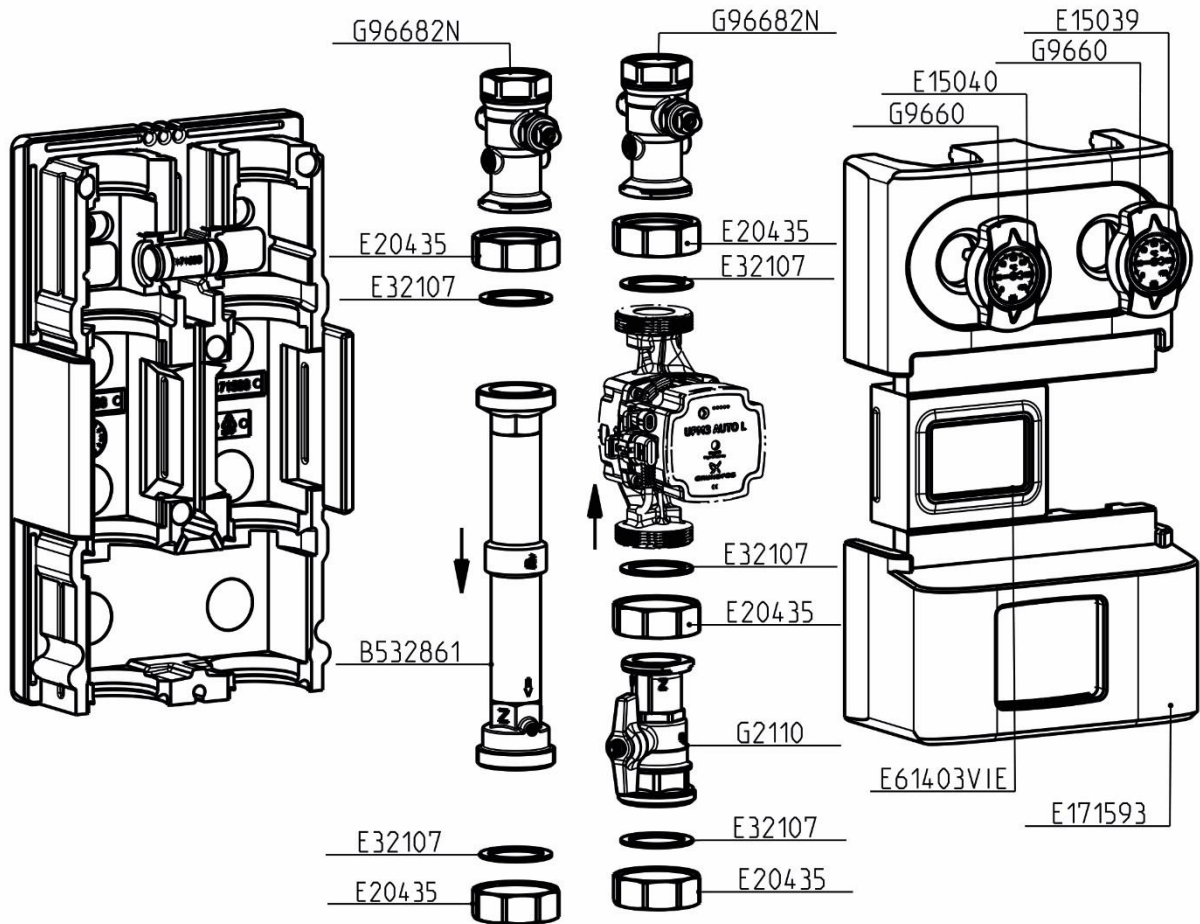
Арт. номер НГ отопительн. контура	Наименование насоса	Арт. номер насоса	EEI
7419212	Grundfos ALPHA2.1 15-60	E121221	< 0,17
7560835	Grundfos UPM3 Auto L 15-70 PP3	E1212360	< 0,20
7664827	Wilo-Yonos PARA RS 15/6 RKA	E1236036	< 0,20

5.2 Запасные части DN 25



Арт. номер НГ отопительн. контура	Наименование насоса	Арт. номер насоса	EEI
7741073	Grundfos Alpha2.1 25-60	E121391	< 0,17
7741071	Grundfos UPM3 Auto L 25-70 PP3	E1212460	< 0,20
7741075	Wilo-Yonos PARA RS 25/6-RKA	E1236046	< 0,20

## 5.3 Запасные части DN 32

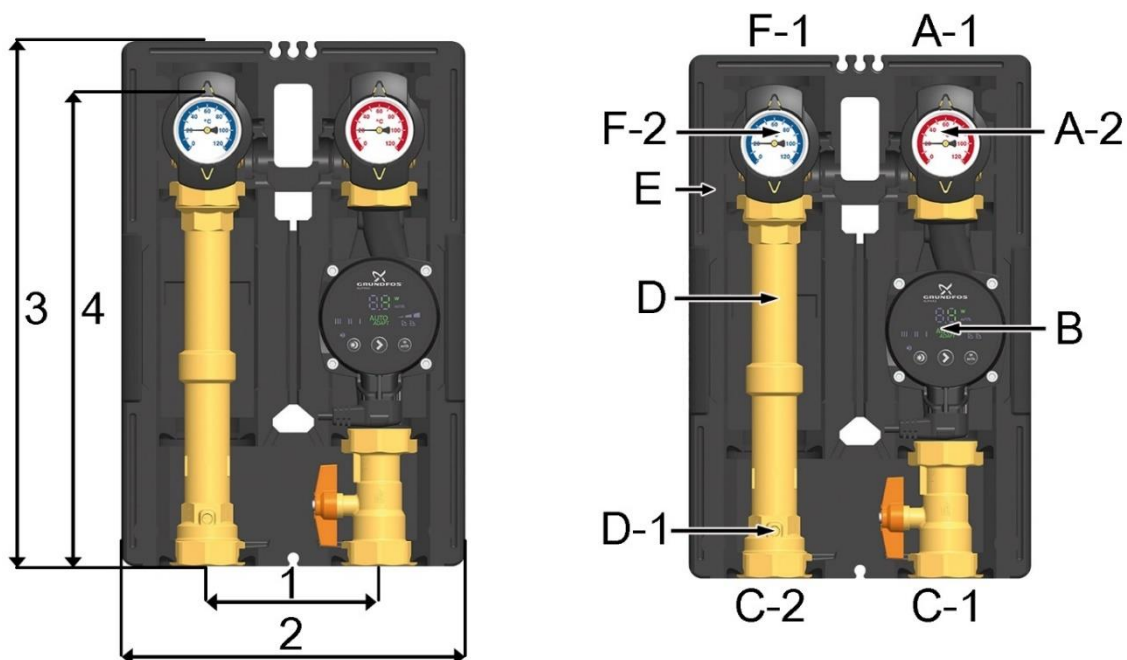


Арт. номер НГ отопительн. контура	Наименование насоса	Арт. номер насоса	EEI
7741074	Grundfos Alpha2.1 32-60	E121701	< 0,17
7741072	Grundfos UPM3 Auto L 32-70 PP3	E1212560	< 0,20
7741076	Wilo-Yonos PARA RS 30/6-RKA	E1236056	< 0,20



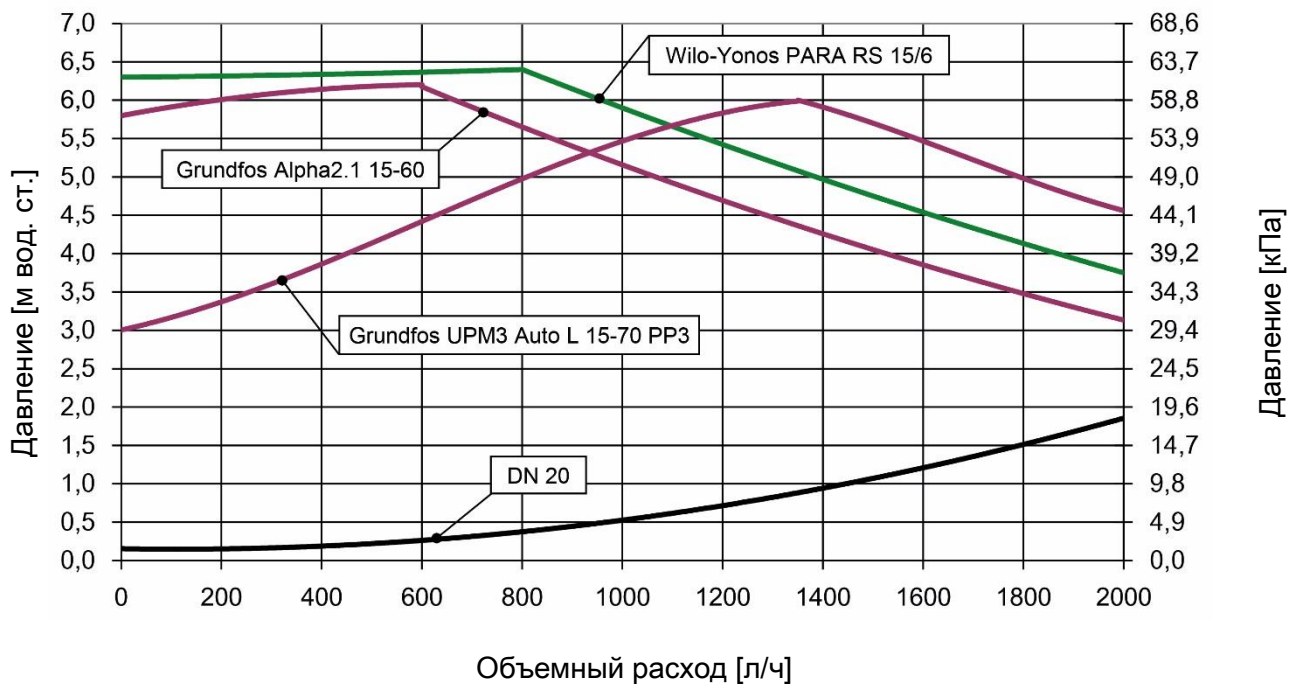
## 6 Технические данные

Насосная группа отопительного контура без смесителя	DN 20 (¾")	DN 25 (1")	DN 32 (1¼")
<b>Размеры</b>			
Межосевое расстояние (1)	90 мм	125 мм	125 мм
Ширина изоляции (2)	180 мм	250 мм	250 мм
Высота изоляции (3)	385 мм	383 мм	441 мм
Монтажная длина (4)	255 мм	340 мм	400 мм
<b>Патрубки</b>			
Отвод (A-1, F-1)	внутр. резьба ¾"	внутр. резьба 1"	внутр. резьба 1¼"
Подача (C-1, C-2)	наруж. резьба 1", с плоским уплотнением	наруж. резьба 1½", с плоским уплотнением	наруж. резьба 2", с плоским уплотнением
<b>Технические данные</b>			
Давление открытия, обратный клапан (D-1)	200 мм вод. ст., регулируется		
<b>Материалы</b>			
Арматура	Латунь		
Уплотнения	EPDM		
Теплоизоляция	EPP		



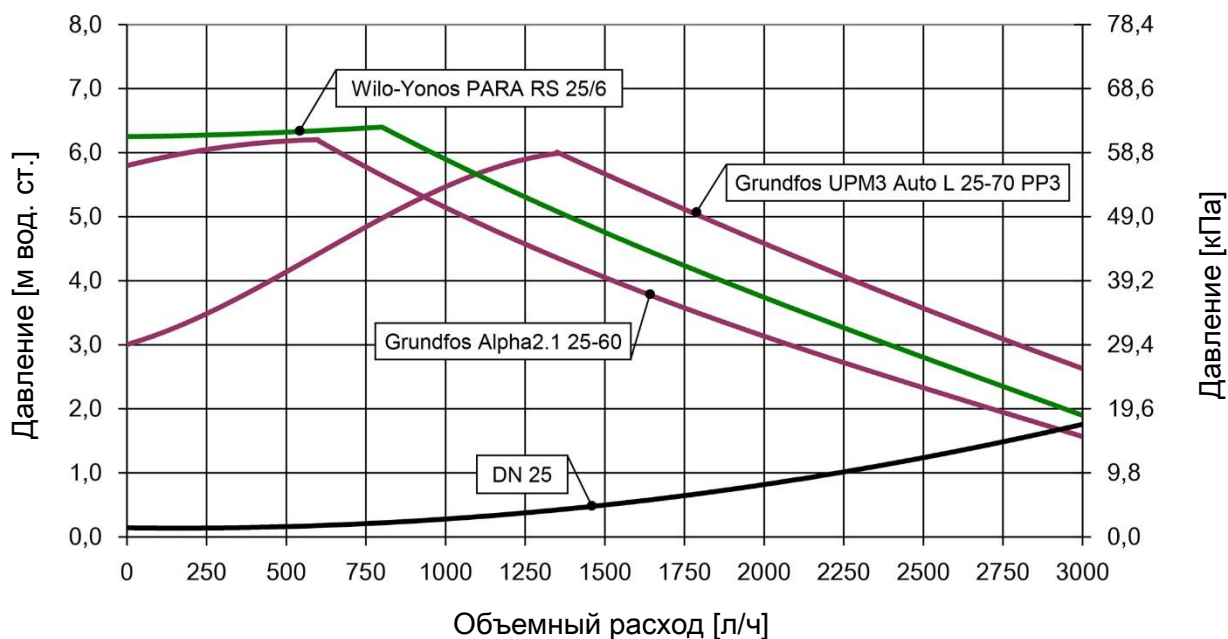
Насосная группа отопительного контура без смесителя	DN 20 (¾")	DN 25 (1")	DN 32 (1¼")
<b>Гидравлическая система</b>			
Максимальное давление	6 бар	6 бар	6 бар
Макс. температура	110 °C	110 °C	110 °C
Показатель расхода (Kvs) [м³/ч]	4,7	7,2	15,1

### 6.1 Характеристики падения давления и насосов DN 20

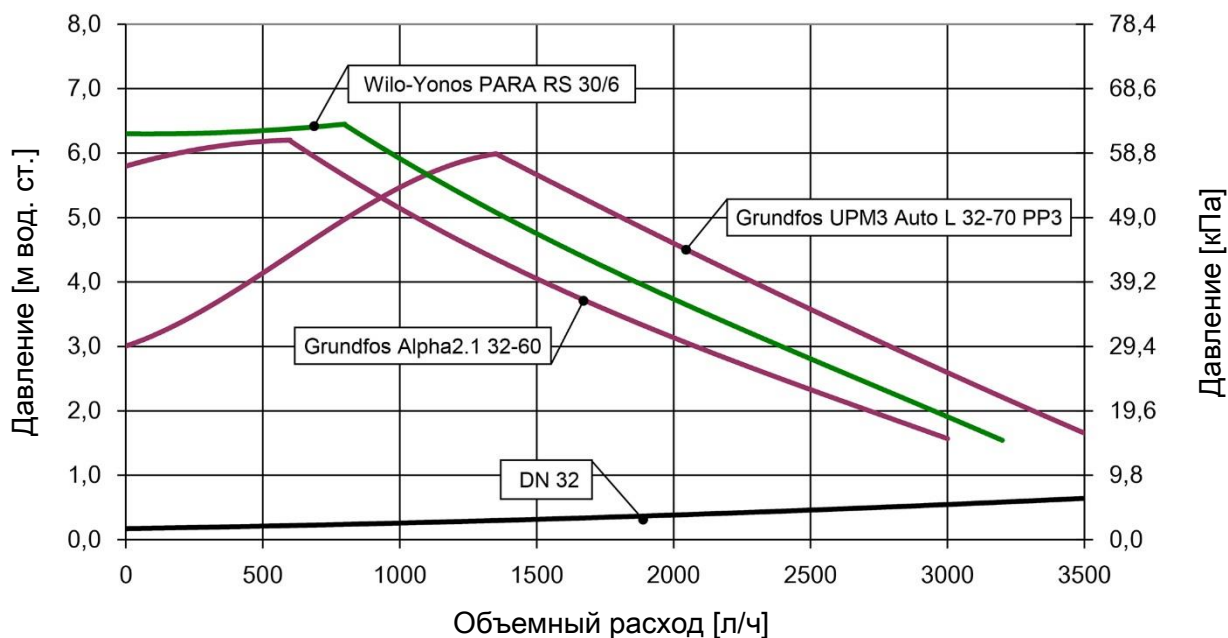




6.2 Характеристики падения давления и насосов DN 25



6.3 Характеристики падения давления и насосов DN 32







**Адреса:**

Viessmann GmbH

Viessmannstraße 1

A - 4641 Steinhaus bei Wels

Австрия

Viessmann AG

Härdlistraße 11

CH - 8957 Spreitenbach

Швейцария

Viessmann SRL

Via Brennero 56

I - 37026 Balconi di Pescantina (VR)

Италия

Viessmann Belgium bvba sprl

Hermesstraat 14

B - 1930 Zaventem

Бельгия

Viessmann d.o.o.

C. XIV. divizije 116a

SLO - 200 Maribor

Словения

Viessmann S.R.O.

Ivanska Cesta 30

SK - 82104 Bratislava

Словакия

ООО "Виссманн"

Ярославское шоссе, д. 42

129337 Москва, Россия

тел. +7 (495) 663 21 11

[www.viessmann.com](http://www.viessmann.com)

**Изготовитель:**

PAW GmbH & Co. KG

Böcklerstraße 11

D-31789 Hameln

Германия