

Инструкция по сервисному обслуживанию для специалистов

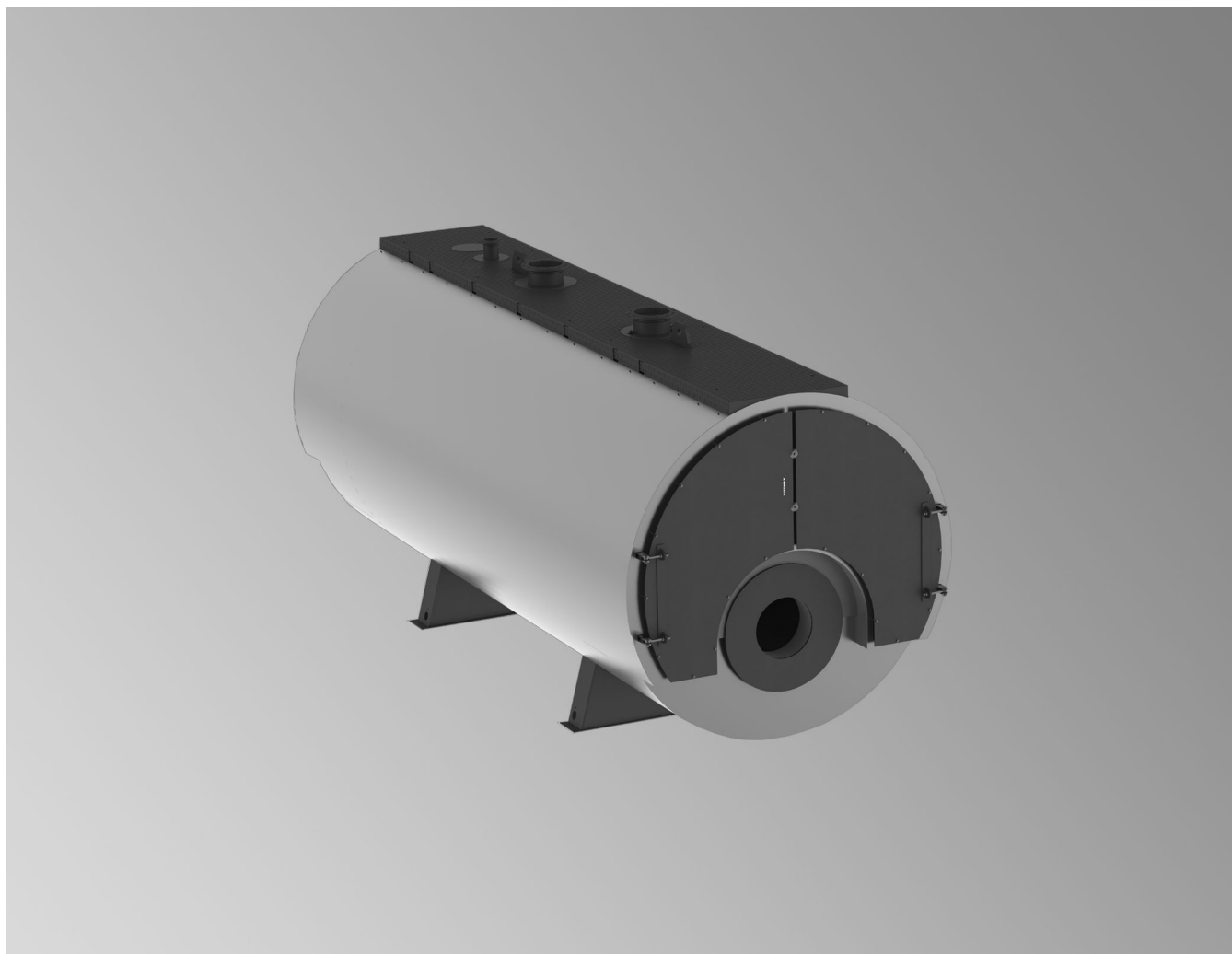


Vitomax LW
Тип МА4А

Водогрейный котел низкого давления



VITOMAX LW



Указания по технике безопасности



Во избежание опасных ситуаций, физического и материального ущерба просим строго придерживаться данных указаний по технике безопасности.

Указания по технике безопасности



Опасность

Этот знак предупреждает об опасности причинения физического ущерба.



Внимание

Этот знак предупреждает об опасности материального ущерба и вредных воздействий на окружающую среду.

Указание

Сведения, которым предшествует слово "Указание", содержат дополнительную информацию.

Целевая группа

Данная инструкция предназначена исключительно для аттестованных специалистов.

- Работы на газовом оборудовании разрешается выполнять только специалистам по монтажу, имеющим на это допуск ответственного предприятия по газоснабжению.
- Электротехнические работы разрешается выполнять только специалистам-электрикам.

Обязательные предписания

- Директива по аппаратам, работающим под давлением
- Постановление по газовым приборам
- Положения об эксплуатационной безопасности (BetrsichV) и дополнительные технические правила эксплуатационной безопасности (TRBS)
- Правила техники безопасности, действующие в месте установки
- Национальные нормативные документы по правилам монтажа
- Законодательные предписания по охране труда
- Законы об охране окружающей среды
- Предписания отраслевых страховых обществ

Указания по технике безопасности при работах на установке

Первый ввод в эксплуатацию

Указание

Первоначальный ввод в эксплуатацию может привести к повреждениям вследствие воздействия влаги. Обеспечить достаточную вентиляцию помещения установки.

Перед выполнением работ на установке

- Закрывать запорный кран подачи топлива и предохранить его от случайного открывания.
- Обесточить установку, например, с помощью отдельного предохранителя или главного выключателя и проверить отсутствие напряжения.
- Принять меры по предотвращению повторного включения установки.

Горячие поверхности



Опасность

Прикосновение к горячим поверхностям может стать причиной ожогов. Не прикасаться к горячим поверхностям, к примеру, к паропроводам, трубопроводам горячей воды, отверстиям для чистки и запорным устройствам на котловых установках, дверцам котла, а также расположенные за ними элементам.

Соблюдать правила охраны труда. При необходимости одевать защитную одежду.

Указания по технике безопасности (продолжение)**Электростатические разряды****Внимание**

Электростатические разряды могут стать причиной повреждения электронных компонентов.

Перед выполнением работ прикоснуться к заземленным предметам, например, к отопительным или водопроводным трубам, чтобы отвести статический заряд.

Ремонтные работы**Внимание**

Ремонт элементов, выполняющих защитную функцию, не допускается из соображений эксплуатационной безопасности установки. Неисправные элементы должны быть заменены оригинальными деталями производства Гермес.

Дополнительные элементы, запасные и быстроизнашивающиеся детали**Внимание**

Запасные и быстроизнашивающиеся детали, не прошедшие испытание вместе с установкой, могут ухудшить эксплуатационные характеристики. Монтаж не имеющих допуска элементов, а также неразрешенные изменения и переоборудования могут отрицательным образом повлиять на безопасность установки и привести к отмене гарантийных обязательств производителя.

При замене следует использовать исключительно оригинальные детали производства Гермес или запасные детали, разрешенные к применению фирмой Гермес.

Демонтаж и утилизация

При демонтаже и утилизации теплоизоляционных материалов и уплотнений газового контура необходимо соблюдать действующие правила техники безопасности.

Изделие и его компоненты следует утилизировать согласно местным предписаниям в соответствии с требованиями охраны окружающей среды. Соблюдать особые правила при утилизации теплоизоляции и уплотнений газового контура.

Указания по технике безопасности при эксплуатации установки**Общие сведения**

В процессе эксплуатации материалы, смонтированные на изделии, не представляют собой угрозу здоровью.

При утечке жидкого топлива и запахе газа



Опасность

Вытекшее топливо может стать причиной взрывов, следствием которых могут явиться тяжелейшие травмы.

- Не курить! Не допускать открытого огня и искрообразования. Категорически запрещается пользоваться выключателями освещения и электроприборов.
- Закрывать быстродействующий клапан отсека и запорный кран подачи топлива.
- Обеспечить должную вентиляцию котельной.
- Вывести людей из опасной зоны.
- Находясь вне здания, известить уполномоченное специализированное предприятие по газо- и электроснабжению.
- Находясь в безопасном месте (вне здания), отключить электропитание здания.

При обнаружении запаха продуктов сгорания



Опасность

Продукты сгорания могут стать причиной опасных для жизни отравлений.

- Вывести установку из эксплуатации.
- Проветрить помещение, в котором находится установка.

Отвод горячей воды



Внимание

Вода непрерывной и периодической продувки котловых установок может иметь температуру выше 100 °С.

Перед отводом воды в канализационную сеть вода должна остыть до температуры < 35 °С. При необходимости следует проконсультироваться с водохозяйственной службой.

Отвод конденсата, образующегося в контуре дымовых газов



Внимание

При запуске котловой установки или при определенных условиях эксплуатации возможно образование конденсата в дымоходах, в коллекторе уходящих газов, а также и в подключенных трубопроводах дымовых газов, включая дымовую трубу.

Организация, осуществляющая монтаж установки, должна обеспечить безопасный отвод этого конденсата.

В зависимости от местных государственных предписаний образующийся конденсат подлежит нейтрализации. В этом случае необходимо обратиться в водохозяйственную службу или в местные государственные органы власти, выдающие разрешение.

Общие указания

Эксплуатацию котла следует немедленно прекратить при возникновении неисправностей, важных для безопасности.

Соблюдать указания, касающиеся техники безопасности.

Изменение установки допускается только после аварийного случая перед обследованием с целью спасения людей или предотвращения последующего ущерба.

Заходить в котельную разрешается только авторизованным специалистам.

Котельную следует содержать в чистоте.

Хранение посторонних предметов не допускается.

Блокирование выходов запрещается.

Не допускается использование котельной и узлов установки в качестве места для сушки.

Обслуживающий персонал обязан составить протокол:

- Значения настройки
- Текущие параметры
- Неисправности
- Замену деталей
- Ремонтные работы

Возникающие неисправности должны незамедлительно устраняться специалистами, в том числе:








- Заметные дефекты на сварочных швах
- Утечки
- Места значительной коррозии
- Ошибочные показания приборов
- Шумы в котле

Указания по технике безопасности (продолжение)







О неисправностях и неполадках, которые невозможно устранить своими силами, необходимо сообщать изготовителю. Части котла и регулирующие устройства должны быть защищены от дождя, протечек и выделяющегося пара.

1. Информация	Символы	7
	Внимание	7
	Обозначение типа котла	7
	Применение по назначению	8
2. Указания по эксплуатации	Указания по эксплуатации	9
	■ Необходимые свойства воды	9
	■ Первый ввод в эксплуатацию	9
	■ Установки с рабочей температурой > 110 °C	9
	Вывод из эксплуатации и консервация	10
	■ Вывод из эксплуатации	10
	■ Краткосрочное прерывание эксплуатации ≤ 3 дней	10
	■ Прерывание эксплуатации > 3 дней	10
	■ Обработка контура топочных газов	11
	Указания по техническому обслуживанию	12
	■ Предотвращение превышения температуры уходящих газов	12
	Нормативные показатели качества воды	12
	■ Температура подающей магистрали ≤ 100 °C (VDI 2035 лист 1-2) ..	13
	■ Температура подающей магистрали > 100 °C (VdTÜV MB 1466) ..	14
	■ Предотвращение коррозии, вызываемой водой	15
3. Первичный ввод в эксплуатацию, осмотр и техническое обслуживание	Этапы проведения работ	16
4. Быстроознашивающиеся детали	Быстроознашивающиеся детали и уплотнения	25
	■ Контактные данные сервисной службы Гермес.....	25
5. Протоколы	Протоколы для первого ввода в эксплуатацию, осмотра и техобслуживания	26
6. Предметный указатель	27

Символы

Символ	Значение
	Ссылка на другой документ с дополнительной информацией
	Этапы работ на изображениях: Нумерация соответствует последовательности выполнения работ.
	Предупреждение о возможности материального ущерба или ущерба окружающей среде
	Область под напряжением
	Быть особенно внимательным
	<ul style="list-style-type: none"> ▪ Элемент должен зафиксироваться с характерным звуком. или ▪ Звуковой сигнал
	<ul style="list-style-type: none"> ▪ Установить новый элемент. или ▪ В сочетании с инструментом: Очистить поверхность.
	Выполнить надлежащую утилизацию элемента.
	Сдать элемент в специализированные пункты утилизации. Запрещается утилизировать элемент с бытовым мусором.

Последовательности выполнения работ по первичному вводу в эксплуатацию, осмотру и техобслуживанию приведены в разделе "Первичный ввод в эксплуатацию, осмотр и техобслуживание" и обозначены следующим образом:

Символ	Значение
	Последовательности выполнения работ по первичному вводу в эксплуатацию
	При первичном вводе в эксплуатацию не требуется
	Последовательности выполнения работ по осмотру
	При осмотре не требуется
	Последовательности выполнения работ по техобслуживанию
	При техобслуживании не требуется

Внимание

Все изображения, представленные в настоящем документе, являются схематическими примерами.

Обозначение типа котла

В обозначении типа котла соответствующая модификация указана прописными буквами.

Пример МА4А: тип котла МА4, вариант А

Применение по назначению

Согласно назначению прибор может устанавливаться и эксплуатироваться только в закрытых отопительных системах с учетом соответствующих инструкций по монтажу, сервисному обслуживанию и эксплуатации. Он предназначен исключительно для производства пара и нагрева воды согласно EN 12953 и памятке AGFW FW510 (памятке VdTÜV TCh 1466).

Производственное или промышленное использование в целях, отличных от производства пара или нагрева воды, считается применением не по назначению.

Любое другое применение считается применением не по назначению. Всякая ответственность за ущерб, ставший следствием такого применения, исключается.

Цели применения, выходящие за эти рамки, в отдельных случаях могут требовать одобрения изготовителя.

Условием применения по назначению является стационарный монтаж в сочетании с элементами, имеющими допуск для применения по назначению.

Понятие «Применение по назначению» также включает в себя соблюдение интервалов технического обслуживания и проверок.

Указания по эксплуатации

Необходимые свойства воды

Свойства воды, необходимые для использования в котловых и отопительных установках, содержатся в разделе "Нормативные показатели качества воды" на стр..

Первый ввод в эксплуатацию

Указание

При выполнении первого ввода в эксплуатацию следует обеспечить достаточное проветривание помещения установки, в противном случае возможно образование неприятных запахов.

Имеют право выполнять:

- сервисная служба Гермес (контактные данные см. на стр. 25) или
- изготовитель установки или
- специалист либо организация, которые имеют допуск изготовителя установки

При первоначальном вводе в эксплуатацию установки необходимо:

- личное присутствие официального уполномоченного эксперта
- составление **протокола измерений**
- Документ должны подписать:
 - изготовитель установки
 - официальный эксперт
 - пользователь установки
- В течение 4 недель мастеру по надзору за дымовыми трубами и дымоходами должно быть направлено уведомление о первом вводе в эксплуатацию.

Условия эксплуатации, рекомендуемые для бережного обращения котловой установки

Не прерывать эксплуатацию котла, даже в случае временного отсутствия отбора тепла.

Постоянно соблюдение

- Температура воды: 70 °C
- Необходимое рабочее давление

Многокотловые установки с постоянным резервным котлом:

Включение/выключение производить только по прошествии длительных периодов времени, например, при ежегодном осмотре всей установки.

Установки с рабочей температурой > 110 °C

Котловые установки категории IV в соответствии с директивой по аппаратам, работающим под давлением

Условия для первоначального ввода в эксплуатацию

- Для эксплуатации установки имеется официальное разрешение.
- Данная установка была проверена уполномоченным экспертом.
- Ввод в эксплуатацию контроллера выполняется специализированной организацией.

Требования к обслуживающему персоналу

К работам по эксплуатации, контролю и техническому обслуживанию установки допускается исключительно обученный персонал.

Условия для работы без постоянного наблюдения

- Котловая установка имеет оснащение согласно EN 12953 часть 6.
- Имеется официальное разрешение для эксплуатации.

Проверка пользователя установки

Определение объема проверки согласно EN 12953-6

Вывод из эксплуатации и консервация

Вывод из эксплуатации

Под выводом из эксплуатации понимается выключение установки силовым выключателем на шкафу управления. Длительность вывода из эксплуатации обуславливает меры по консервации, описанные в этом разделе.

Кратковременный вывод из эксплуатации не рекомендуется, поскольку каждый процесс запуска влечет за собой дополнительные нагрузки для котла. На период времени до 72 часов, например, в выходные дни котел должен продолжать работать.

Цель консервации

Котловой установке, в которой отсутствует давление, угрожает опасность коррозии, возникающей в нерабочий период. Консервация предотвращает возникновение такой коррозии.

Консервация выполняется на поверхностях контура уходящих газов и водяного контура котловой установки. Вид консервации зависит от вида и длительности прерывания эксплуатации.

Вид консервации	Воздействие
Мокрая консервация	Проникновение кислорода в котловую установку исключается.
Сухая консервация	На котловой установке поддерживается минимальный уровень влажности.

Табл. 1

Краткосрочное прерывание эксплуатации ≤ 3 дней

Обработка водяного контура

Рабочее состояние	Действия
Котел выключается.	За 1 час до выключения добавить в питательную воду кислородную связку. Дозировка: С 2-3-кратным превышением нормальной дозы
Котел остается включенным.	Поддерживать давление и температуру котловой установки.

Табл. 3

Прерывание эксплуатации

Длительность	Рекомендация
≤ 3 дней	Котловую установку со всеми котловыми агрегатами (термическая водоподготовка и т.д.) следует держать под давлением.
> 3 дней	Выбрать вид консервации.

Табл. 2

Основное предписание

Памятка VdTÜV TC 1465 "Консервация водяного контура паровых котлов"

Рекомендация

При использовании химикатов, не упомянутых в этой инструкции, вид консервации следует согласовать с изготовителем используемых химикатов.

Консервирующие средства: аммиак или азот

- Необходимо использование большого объема технических средств.
- Перед использованием согласовать с производителем химикатов.
- Пользователь установки должен составить инструкции по эксплуатации, специфические для установки.

Обработка контура топочных газов

- Обеспечить сухое состояние нагревательных поверхностей.
- Удалить сильные загрязнения, так как они связывают влагу.

Прерывание эксплуатации > 3 дней

Обработка водяного контура

Сухая консервация

Указание

Кратковременный повторный ввод в эксплуатацию невозможен.

Случаи применения:

- продолжительный простой котла
- Защита от замерзания

Вывод из эксплуатации и консервация (продолжение)

См. раздел "Использование антифриза в котловых установках" в инструкции по проектированию

Применение:

1. Опорожнять водогрейный котел при $< 90\text{ }^{\circ}\text{C}$.

**Внимание**

Сброс горячей воды в канализацию может нанести вред окружающей среде. Предварительно остудить воду до $< 35\text{ }^{\circ}\text{C}$. При необходимости собрать в сборный резервуар.

2. Открыть затворы водяного контура.
3. Полностью осушить котловую установку.
4. Разместить осушающее средство (силикагель) в котловой установке согласно рекомендациям изготовителя.

Указание

Избегать контакта осушающего средства с материалом котла.

5. Закрыть котловую установку.
6. Регулярно контролировать эффективность действия осушающего средства.

Мокрая консервация

1. Наполнить котловую установку до самой верхней точки подготовленной питательной водой.
2. В котловую воду подмешать кислородную связку, например, сульфит натрия, согласно рекомендациям производителя. Тщательно смешать ее посредством термического или механического перемешивания. Кислородная связка предотвращает кислородную коррозию.

3. Регулярно, не менее одного раза в месяц, проверять концентрацию кислородной связки, и при необходимости добавлять.

Консервация отдельных котлов одной многокотловой установки

Соответствующие котлы поддерживаются на уровне определенной температуры посредством потока через них котловой воды остальной котловой установки.

Защита от коррозии полного котлового блока

Полностью наполненный котловый блок с помощью азота (специальный азот 5.0) поддерживается под давлением 0,1 - 0,2 бар.

**Внимание**

Низкие температуры могут причинить вред котлу. Не применять мокрую консервацию при опасности замерзания!

**Внимание**

Не использовать образующие пленку моноамины! Использование образующих пленку полиаминов должно быть предварительно согласовано с изготовителем котла с получением разрешения.

Рекомендация

Согласовать консервацию водяного контура с изготовителем консервирующего средства.

Действующие предписания

Спуск консервирующих растворов

- Условия сброса сточных вод в канализацию или в водосборный колодец

Использование консервирующих средств

- Рабочие инструкции и правила техники безопасности изготовителей продукта

Обработка контура топочных газов

1. Очистка нагревательных поверхностей газоходов. Поддерживать щелочность промывочной воды на уровне pH 8-9, для аммиака - до pH 10.
2. Осушать нагревательные поверхности газоходов (обеспечить нормальный поток воздуха).
3. Ускорить процесс сушки с помощью вентилятора, нагнетающего теплый воздух. При необходимости открыть заслонки дымовых газов и затем снова закрыть.
4. Консервирующее масло, например, графит или олифу, распылить на стенки камеры сгорания и газоходов или нанести кистью.
5. Открыть дверцу/дверцы котла. В период простоя поверхности котла поддерживать в сухом состоянии.
6. Нанести осушающее средство (силикагель).
7. Использовать сушилку с вентилятором.

Вывод из эксплуатации и консервация (продолжение)

Рекомендация для областей с высокой влажностью воздуха

Не применять сухую консервацию в регионах с высокой влажностью воздуха (тропики или близость моря) по причине действующих там особых условий установки.



Подробные данные

- Инструкция по эксплуатации для консервации водяного контура и контура топочных газов
- Памятки Объединения Союзов работников технического надзора №. МВ ТСН 1466 от 2014-01 и Объединения организаций, эксплуатирующих крупные электростанции № R116H от 2009

Указания по техническому обслуживанию

Должное техническое обслуживание способствует бесперебойной, эффективной и экологически чистой работе установки:

- Соблюдать рекомендуемые интервалы технического обслуживания.
- Поручать выполнение работ только сертифицированным предприятиям:
 - Сервисная служба Гермес (контактные данные см. на стр. 25)
 - Другие сертифицированные специализированные предприятия

Предотвращение превышения температуры уходящих газов

Превышение температуры уходящих газов ухудшает КПД установки.

Рекомендация

Постоянный контроль температуры уходящих газов термометром уходящих газов

Причина неисправности	Меры по устранению
Изменение настройки горелки	Выполнить рекомендуемые настройки горелки.
Загрязнение котловой установки	Очистить котловую установку.

Табл. 4

Нормативные показатели качества воды

Преимущества соблюдения нормативных показателей

- Продление срока службы котла
- Снижение затрат на ремонт

Преимущества благодаря использованию химической водоподготовки

- Соблюдаются рекомендуемые нормативные показатели и качество воды.
- Дополнительной защиты от коррозии не требуется
 - Если установка выполнена в виде закрытой с точки зрения коррозии системы водяного отопления и
 - Если соблюдаются все последующие требования, изложенные в разделе "Нормативные показатели качества воды"

Нормативные показатели качества воды (продолжение)**Рекомендация**

В установке использовать химическую водоподготовку.

Запросить соответствующие услуги компании Гермес (контактные данные см. на стр. 25).

Указание

Наши гарантийные обязательства действительны только при условии соблюдения перечисленных ниже требований. Гарантия не распространяется на ущерб, обусловленный несоблюдением требований к качеству воды и котельной накипью.

Температура подающей магистрали ≤ 100 °C (VDI 2035 лист 1-2)**Рекомендации**

- Избегать образования отложений накипи (карбоната кальция) на нагревательных поверхностях.
- В особенности следует соблюдать нормативные показатели директивы VDI 2035 лист 1 "Предотвращение ущерба в системах водяного отопления - образования накипи в установках ГВС и водяного отопления".

Условия действия

- Потребление воды для наполнения и подпитки установкой в течение ее срока службы: Макс. 3-кратный объем ее общей емкости.
- Удельный объем установки: < 20 л/кВт тепловой мощности. При использовании многокотловых установок: Здесь учитывается мощность самого маломощного парогенератора или водогрейного котла
- Соблюдены все меры против образования коррозии в водяном контуре согласно VDI 2035 лист 2.

Нормативные значения (часть)

Общая тепловая мощность	кВт	> 600
Сумма щелочных земель	моль/м ³	< 0,02
Общая жесткость	нем. град. жест.	< 0,11

Табл. 5

Вода для наполнения и подпитки**Снижение жесткости воды:**

- Если суммарное содержание щелочноземельных металлов в воде, используемой для наполнения и подпитки системы, превышает нормативное значение.
- Если ожидается повышенный объем воды для наполнения и подпитки.

Протоколирование количества воды:

- Установить счетчика расхода воды.
- Заливаемый объем воды и показатели ее жесткости следует заносить в рабочий журнал котловой установки.

Сокращение потребление воды:

Встроить запорные клапаны в каждый участок установки. Благодаря этому во время выполнения работ нужно будет сливать воду лишь из соответствующего участка.

Указания по эксплуатации

- Ввод установки в эксплуатацию выполнять поэтапно:
 - Начинать работу следует с минимальной мощности котла.
- Избегать локального образования накипи на теплообменных поверхностях посредством обеспечения высокой скорости потока теплоносителя.
- Опорожнять лишь те участки системы, на которых выполняется работа.
- Заливать в отопительную установку только подготовленную воду:
 - Возможные причины:
 - первый ввод в эксплуатацию
 - повторный ввод в эксплуатацию
 - после выполнения ремонта и модернизации установки
 - при добавлении воды для подпитки
- Выполнять проверку, очистку и проверку функционирования фильтров, грязеуловителей и прочих установок для отвода шлама и сепараторов в контуре теплоносителя.
 - Сроки:
 - После первой и повторной установки: с высокой периодичностью
 - В зависимости от водоподготовки, например, жесткости воды: по необходимости

Известковые отложения**Образование**

Известковые отложения сокращают срок службы котла. Они образуются в том случае, если вышеуказанные меры по предупреждению не были выполнены должным образом.

Профилактические меры:

- Соблюдение директивы VDI 2035
- Соблюдение требований этой инструкции

Меры по устранению:

- Устранить отложения незамедлительно.
- Восстановить работоспособность котловой установки.
- Перед повторным вводом в эксплуатацию проверить котловую установку на предмет наличия повреждений.
- Избегать повторному образованию известковых отложений (накипи).
- Откорректировать неправильные рабочие параметры.

Рекомендация

Привлечь для выполнения соответствующих работ сервисную службу компании Гермес (контактные данные приведены на стр. 25) или другое специализированное предприятие.

Температура подающей магистрали > 100 °C (VdTÜV MB 1466)

Работа с водой, содержащей малое количество солей

Указание

В качестве воды для наполнения и подпитки может использоваться только вода с малым содержанием солей, например, обессоленная, фильтрат или конденсат.

Для установок со смешанной конденсацией:

Если котловая вода не возвращается на подщелачивание, малое содержание солей в воде, как правило, устанавливается самостоятельно.

Работа с водой с содержанием солей

Допустимые свойства воды для наполнения и подпитки:

- низкое содержание солей
- не содержит щелочных земель и умягчена

Свойства котловой воды		Требования		
		Малое содержание солей		С содержанием солей
Содержание солей		10 - 30	> 30 - 100	> 100 - 1500
Электропроводность при 25 °C	µСм/см			
Общие свойства		Прозрачная, отсутствие осадка		
Значение pH				
■ При 25 °C		9 - 10	9 - 10,5	9 - 10,5
■ Согласно Положению о питьевой воде/ Положению о подготовке питьевой воды		≤ 9,5	≤ 9,5	≤ 9,5
Кислород (O ₂) ^{*1}	мг/л	< 0,1	< 0,05	< 0,02 ^{*2}
Щелочные земли (Ca, Mg)	ммоль/л	< 0,02	< 0,02	< 0,02
Фосфат				
■ PO ₄		< 5	< 10	< 15
■ Согласно Положению о питьевой воде/ Положению о подготовке питьевой воды		≤ 7	≤ 7	≤ 7
■ Для водогрейных котлов фирмы Гермес		< 2,5	< 5	< 15
Использование кислородной связки:				
Сульфит натрия (Na ₂ SO ₃) ^{*3}	мг/л	–	–	< 10

Табл. 6

*1 В непрерывном режиме работы возможны более низкие значения.

*2 При использовании неорганических ингибиторов коррозии в воде контура возможна концентрация кислорода до 0,1 мг

*3 При использовании других допустимых продуктов соблюдать соответствующие рекомендации производителя.

Предотвращение коррозии, вызываемой водой

Общие сведения

При первом наполнении и пополнении с водой в отопительную установку попадает кислород. Этот кислород вступает в реакцию с материалами, не причиняя ущерба установке.

По прохождении определенного времени работы вода установки окрашивается в черный цвет, поскольку свободного кислорода в ней более не остается.

Поскольку теперь в теплоносителе отсутствует кислород, материалы отопительного контура отопительной установки и теплогенератора защищены от коррозии.

! Внимание

Проникновение кислорода может привести к повреждениям вследствие кислородной коррозии.

Предотвратить проникновение кислорода путем соответствующих мер.

Защита теплоносителя от поступления кислорода

- Предотвратить постоянное поступление кислорода и проникновения в установку в процессе работы.
- Применять технические правила, в особенности директиву VDI 2035-2.
- Выполнить профессиональное проектирование отопительной установки (размеры, давление в системе).
- Выполнять эксплуатацию отопительной установки в соответствии с инструкциями.
- Закрытые установки оснастить, например, мембранным расширительным баком.

Рекомендация для мембранного расширительного бака

Проверку давления на входе выполнять в ходе ежегодного технического обслуживания.



Системы стабилизации давления и коррозии

Раздел "Общие указания по проектированию" в документации по проектированию

Достижение повышенного давления в установке

- Во всей котловой установке
- На стороне всасывания насоса
- При каждом режиме работы, через который проходит установка

Для установки использовать только газонепроницаемые компоненты.

- При использовании газопроницаемых компонентов **обеспечить разделение систем (теплообменник).**
- В газопроницаемых компонентах, например, в системах внутриспольного отопления **использовать только диффузионно-непроницаемые пластиковые трубы.**
- Отделить воду, протекающую по пластиковым трубам, с помощью **теплообменника** из коррозионностойкого материала от теплогенератора и других отопительных контуров.

Другая защита от проникновения кислорода

- Добавить сульфит натрия в качестве кислородной связки (5 - 10 мг Na₂SO₃/л с избытком).
- Значение pH теплоносителя должно составлять 8,2 - 9,5.

Использование алюминиевых элементов

Соблюдать другие условия.

Защита от коррозии с помощью химикатов:

Необходимо получить сертификат соответствия изготовителя химикатов относительно взаимодействия химикатов с материалами парогенератора/водогрейного котла и других элементов отопительной установки.

Рекомендация

По вопросам водоподготовки следует связаться с соответствующим специализированным предприятием.



Подробные данные

Директива VDI 2035-2 и EN 14868



Этапы проведения работ

	Операции по первичному вводу в эксплуатацию	Операции по осмотру	Операции по техническому обслуживанию	стр.
•	•	•	•	1. Ввод установки в эксплуатацию..... 17
•	•	•	•	2. Вывод установки из эксплуатации..... 18
•	•	•	•	3. Демонтаж горелки (при необходимости)..... 18
•	•	•	•	4. Открытие дверцы/дверец котла..... 19
•	•	•	•	5. Снятие заглушек с инспекционных отверстий..... 19
•	•	•	•	6. Чистка нагревательных поверхностей и коллектора уходящих газов..... 19
•	•	•	•	7. Проверка уплотнений и уплотнительных шнуров контура уходящих газов
•	•	•	•	8. Очистка смотрового стекла..... 19
•	•	•	•	9. Проверка элементов теплоизоляции и уплотнений..... 20
•	•	•	•	10. Закрывание и привинчивание заглушек на инспекционных отверстиях..... 20
•	•	•	•	11. Монтаж горелки (при необходимости)..... 21
•	•	•	•	12. Проверка водяного пространства на наличие накипи..... 21
•	•	•	•	13. Проверка герметичности соединений водяного контура и инспекционных отверстий..... 21
•	•	•	•	14. Проверка уровня воды и давления в установке
•	•	•	•	15. Проверка предохранительных и регулирующих устройств..... 22
•	•	•	•	16. Проверка предохранительного клапана..... 22
•	•	•	•	17. Проверка качества воды..... 22
•	•	•	•	18. Проверка теплоизоляции
•	•	•	•	19. Проверка вентиляции помещения установки
•	•	•	•	20. Проверка герметичности трубы дымохода
•	•	•	•	21. Настройка горелки..... 22



Ввод установки в эксплуатацию



Данные о горелке и принадлежностях

1. Проверить допустимость используемого топлива для имеющейся конфигурации установки.
2. Открыть дверцу/дверцы котла.
3. Вставить имеющиеся турбулизаторы до упора в газохода.
4. Закрыть дверцу/дверцы котла.
5. Открыть вентиляцию в помещения установки.
6. Наполнить отопительную установку водой и удалить из нее воздух.



Внимание

Вода недостаточного качества негативно влияет на котловую установку. Использовать только воду, качество которой соответствует требованиям. См. раздел "Нормативные значения для качества воды".

Указание

Зафиксировать объем наполнения и общую жесткость воды.

7. Проверить давление в установке.
8. Проверить герметичность и работоспособность всех установленных элементов.
9. Проверить давление и герметичность линии подачи топлива.
10. Открыть задвижку и заслонку дымохода.
11. Закрыть отверстие для чистки на сборнике уходящих газов.
12. Проверить соединение выпускной линии с конденсатоотводчиком.
13. Открыть запорные вентили топливопроводов на баке и на фильтре или запорный газовый кран.
14. Включить установку в следующей последовательности:
 - Главный выключатель
 - Переключатель всех агрегатов, необходимых для работы котловой установки.
 - Рабочий выключатель горелки



Указания по эксплуатации горелки

15. Ввести установку в эксплуатацию с небольшой тепловой мощностью (макс. 30 %).
16. Открыть конденсатоотводчик.
17. Нагреть установку до 20 К ниже рабочей температуры.
18. Обеспечить должный сбор и отвод конденсата.
19. Как только будет достигнута необходимая температура подающей магистрали, открыть арматуру в заданной последовательности:
 - Арматуру обратной магистрали котла
 - При необходимости, арматуру питательной воды
 - Арматуру подающей магистрали котла (открывать медленно)
20. Закрыть конденсатоотводчик.
21. Активировать полную нагрузку горелки.
22. Во время нагрева контролировать следующие параметры:
 - Функционирование регулирующих и предохранительных устройств
 - Давление и температуру
23. Проверить герметичность запоров и, при необходимости, подтянуть (см. таблицу 7).
24. Через 50 часов работы проверить герметичность следующих узлов:
 - Дверцы/дверца котла
 - заглушки инспекционного отверстия (при необходимости подтянуть болты)



Ввод установки в эксплуатацию (продолжение)

Моменты затяжки M_a^{*4}

Затвор	Размеры	M_a
Лючок	100 x 150 мм M16	100 Нм
Люк	220 x 320 мм M20	200 Нм
Лаз	320 x 420 мм M24	350 Нм

Табл. 7



Вывод установки из эксплуатации



Опасность

При открытии затворов котла, находящихся под давлением, существует опасность травмирования.

Открывать запоры котла только при остывшей установке после сброса давления.



Внимание

Сброс горячей воды в канализацию может нанести вред окружающей среде.

Предварительно остудить воду до $< 35\text{ }^{\circ}\text{C}$.

При необходимости собрать в сборный резервуар.

1. Выключить горелку.

2. Закрыть запорные вентили топливопроводов (на баке и на фильтре) или запорный газовый кран.
3. Обесточить установку.
4. Закрыть все вентили.



Демонтаж горелки (при необходимости)

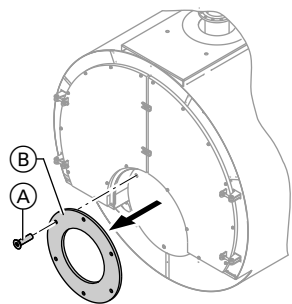


Рис. 1

1. Демонтировать линию подачи топлива.

2. Открутить болты (A) и снять горелку с плитой горелки (B).



Внимание

При столкновении с горелкой или дверцей возможно повреждение жаровой трубы.

При демонтаже не допускать перекоса горелки и плиты горелки.

Использовать подходящие вспомогательные средства / подъемные устройства.



Указание по монтажу "Изоляция устья горелки", инструкция по монтажу и сервисному обслуживанию горелки

*4 В холодном и горячем состоянии



Открытие дверцы/дверец котла

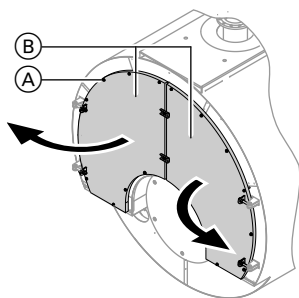


Рис. 2

Открутить винты (А) и открыть дверцу/ы котла (В).

Указание

Существуют исполнения дверцы котла, которые оснащены шарнирами, позволяющими изменять направление открытия дверцы.



Замена шарниров двери котла



Снятие заглушек с инспекционных отверстий

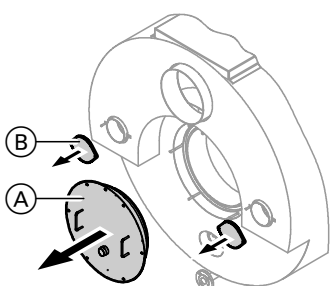


Рис. 3

Открутить резьбовые соединения. Снятие заглушки с инспекционных отверстий (А) и (В).



Чистка нагревательных поверхностей и коллектора уходящих газов

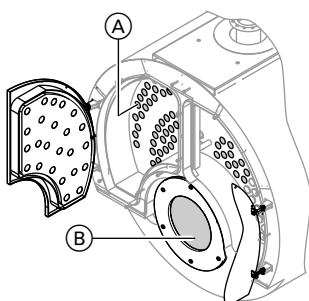


Рис. 4

1. Очистить газоходы (А), камеру сгорания (В) и заднюю поворотную камеру. Использовать соответствующее устройство. удалить остаточные продукты сгорания.
2. Опорожнить коллектор уходящих газов, расположенный на задней части котла.



Проверка уплотнений и уплотнительных шнуров контура уходящих газов



Очистка смотрового стекла

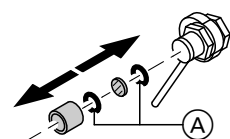


Рис. 5

Очистить смотровое стекло. Проверить уплотнения (А). При необходимости заменить.



Опасность

Прикосновение к горячим поверхностям может стать причиной ожогов. Задвижка на контрольной трубке может быть открыта лишь на непродолжительное время с целью наблюдения за пламенем. Соблюдать правила охраны труда. При необходимости одевать защитную одежду.



Проверка элементов теплоизоляции и уплотнений

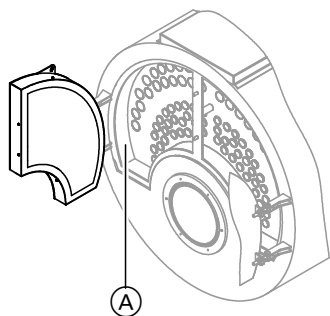


Рис. 6

Ⓐ Теплоизоляционные детали

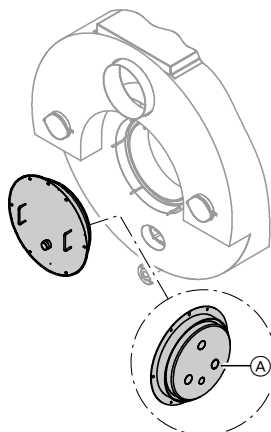


Рис. 7

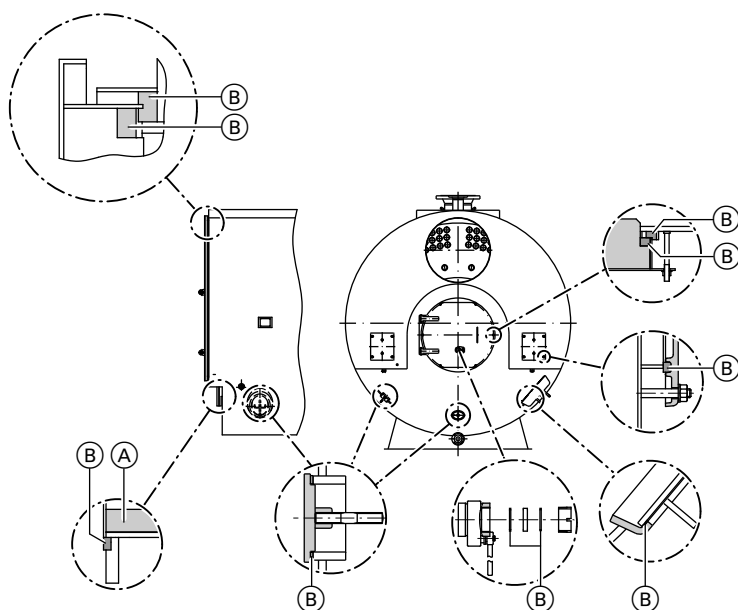


Рис. 8

Проверить элементы теплоизоляции Ⓐ и уплотнения Ⓑ. При необходимости заменить.



Закрывание и привинчивание заглушек на инспекционных отверстиях

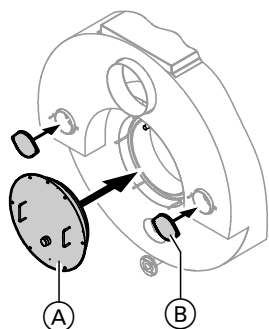


Рис. 9

Установку выполнять в последовательности, обратной описанию на стр. (момент затяжки около 20 Нм).



Монтаж горелки (при необходимости)

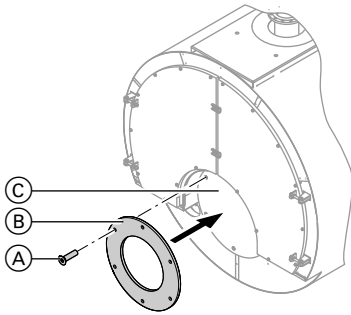


Рис. 10

1. Привинтить плиту горелки (B) винтами (A) к фланцу горелки (C).
2. При необходимости уплотнить кольцевой зазор между пламенной головкой и изоляционными кольцами теплоизоляционным материалом.
3. Подключить линии подачи топлива (для газовой вентиляторной горелки: трубу подключения газа).



Опасность

Утечка газа может стать причиной взрыва. Проверить герметичность всех соединений газового контура.



Проверка водяного пространства на наличие накипи

1. Полностью опорожнить котловую установку.
2. Промыть водяное пространство, опрыскав его водой. Удалить накипь через патрубок опорожнения. Прочно прилипшие отложения удалить с помощью разрешенных химических растворяющих средств.
3. Очистить уплотнительные поверхности и резьбу ревизионного отверстия. Заменить уплотнения. Смазать резьбу. После ввода в эксплуатацию подтянуть новые уплотнения (см. таблицу на стр. 18). Через 24 часа работы проверить снова.



Проверка герметичности соединений водяного контура и инспекционных отверстий

Для проверки герметичности наполнить котловую установку водой.



Опасность

Поверхности парогенератора и водогрейного котла и других участков установки могут нагреваться. **Опасность травм!** К соответствующим участкам в рабочем состоянии прикасаться только с использованием специальных защитных средств.

2. Проверить герметичность подключений и отверстий.
3. При необходимости подтянуть заглушки (см. таблицу на стр. 18).



Инструкция по монтажу уплотнений

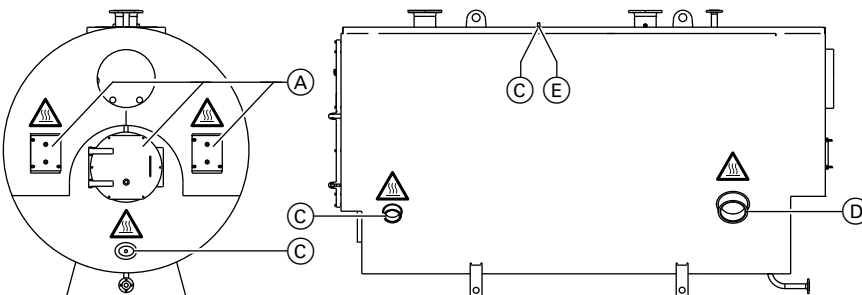


Рис. 11



Внимание, горячая поверхность!



Инспекционные отверстия



Лючок

ⓓ Люк

ⓔ Лаз



Проверка уровня воды и давления в установке



Проверка предохранительных и регулирующих устройств



Документация изготовителя предохранительных и регулирующих устройств



Проверка предохранительного клапана



Документация изготовителя предохранительного клапана



Проверка качества воды

Зафиксировать объем воды для подпитки и общую жесткость воды.

Раздел "Нормативные показатели качества воды" на стр.



Проверка теплоизоляции



Проверка вентиляции помещения установки



Проверка герметичности трубы дымохода



Настройка горелки

Тепловая мощность горелки не должна превышать допустимую тепловую мощность котла. Настроить расход жидкого или газообразного топлива горелки в соответствии с номинальной тепловой мощностью котла.



Инструкция по эксплуатации и сервисному обслуживанию горелки

Использование горелок с низким уровнем выбросов оксида азота (Low-NO_x)

Неправильная настройка горелки Low-NO_x может стать причиной повышенных колебаний и резонанса в процесс эксплуатации. Эти явления могут повлечь за собой повреждения теплоизоляции в области дверцы/дверец котла, запоров отверстий для чистки и коллекторов уходящих газов.

Табличные значения и данные основаны на следующих граничных условиях:

Во избежание колебаний и резонансов:

- Выполнить настройки горелки в соответствии с предписаниями.
 - Избегать "жесткого пламени".
 - Внимательно наблюдать за работой горелки в течение 1-го года эксплуатации.
 - Незамедлительно устранять неисправности.
-
- Содержание O₂ в сухих уходящих газах
 - При работе на природном газе: 3,0 об. %
 - жидкое топливо EL: 3,0 об. %
 - Температура подающей/обратной магистрали: 80/60 °C



Настройка горелки (продолжение)

- Нагрузка 100 %
- Высота установки: < 500 м над уровнем моря
- Температура воздуха для сжигания топлива:
25 °C

Макс. сопротивление уходящих газов

Тип котла МА4А

Типоразмер котла		3	4	5
Номинальная тепловая мощность при 110 °C				
▪ при работе на природном газе	МВт	10,00	12,00	14,00
▪ при работе на жидком топливе EL	МВт	9,12	10,37	11,61
Макс. сопротивление уходящих газов при 110 °C				
▪ при работе на природном газе	мбар	12,4	14,8	13,8
▪ при работе на жидком топливе EL	мбар	8,9	9,4	8,0

Табл. 8

Защита водогрейного котла от низкотемпературной коррозии

- Установить полную нагрузку горелки в соответствии с номинальной тепловой мощностью водогрейного котла.
- Оставлять котел включенным также в течение летних месяцев (постоянная готовность полной нагрузки).

Условия эксплуатации

Условия эксплуатации		Vitomax LW с Vitotrans 100-LW/200-LW	MA4A
		Требования/замечания	
1.	Объемный расход теплоносителя	Минимальный объемный расход теплоносителя не требуется.	
2.	Температура обратной магистрали котла (минимальное значение) ▪ Газ: ▪ Жидкое топливо:	65 °C 65 °C	55 °C 50 °C
3.	Минимальная температура подающей магистрали	70 °C	70 °C
4.	Макс. разность температур ▪ Газ: ▪ Жидкое топливо:	40 K 40 K	50 K 50 K
5.	Ступенчатый режим работы горелки	Нет ограничений	
6.	Модулируемый режим работы горелки	Нет ограничений	
7.	Пониженный режим Однокотловая установка	Работа при минимальной температуре подающей магистрали	
	Многokотловая установка ▪ Ведущий котел ▪ Ведомые котлы	Работа при минимальной температуре подающей магистрали Ведомые котлы могут быть отключены.	
	Снижение температуры на выходные дни	См. "Пониженным режим"	

Табл. 9

Указание

Котлы типа MA4A после переоборудования (опция за дополнительную стоимость) можно также эксплуатировать на жидком топливе S.



Технический паспорт котла



См. раздел "Нормативные показатели качества воды" на стр.

Указание

При сгорании жидкого топлива S согласно DIN 51603-5 среднее значение температуры котловой воды должно составлять не менее 90 C.

Быстроизнашивающиеся детали и уплотнения

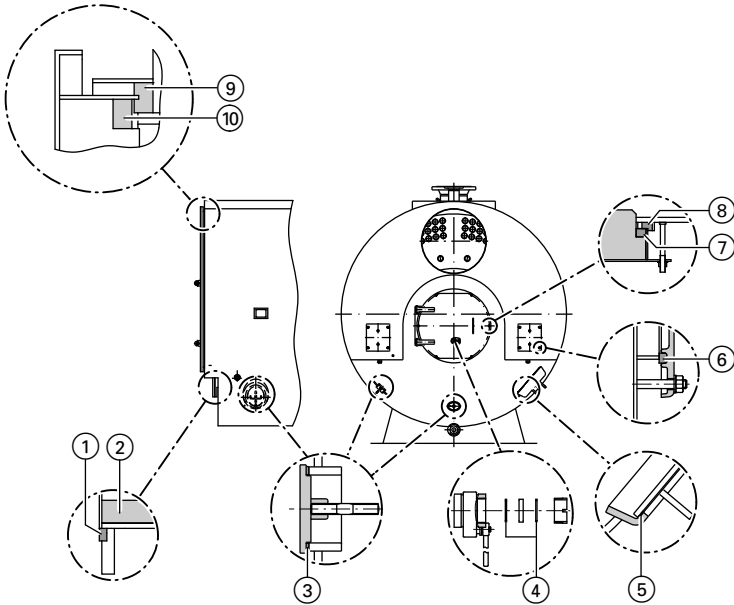


Рис. 12

Формуляр заказа для типа МА4А

Заводской номер:

Типоразмер котла		3	4	5
Поз.	Элемент	Кол-во		
1	Прокладка для подключения горелки			
2	Изолирующее кольцо			
3	Уплотнение лючка 100 x 150 мм	Отсутствует для котла LW		
4	Комплект уплотнительных колец смотрового стекла			
5	Уплотнение люка 325 x 425 мм			
6	Прокладка затворов отверстия для чистки			
7	Прокладка для днища котла сзади			
8	Прокладка крышки отверстия для чистки			
9	Прокладка для дверцы котла			
10	Прокладка для дверцы котла			

Табл. 10

Примечания относительно заказа

Указать заводской номер, тип и необходимое количество. Стандартные детали можно приобрести через местную торговую сеть.

Указание

В комплект поставки входит соответствующее количество монтажного клея для прокладок.

Контактные данные сервисной службы Гермес

Линия оперативной связи 24 часа в сутки и 7 дней в неделю: +7 495 921 36 87
 Эл. почта: td@hermes-industries.ru

уход за оборудованием

Протоколы для первого ввода в эксплуатацию, осмотра и техобслуживания

Указание

Протоколы служат в качестве формуляра для копирования.

	Первичный ввод в эксплуатацию	Техническое/сервисное обслуживание	Техническое/сервисное обслуживание
Дата:			
Исполнитель:			

	Первичный ввод в эксплуатацию	Техническое/сервисное обслуживание	Техническое/сервисное обслуживание
Дата:			
Исполнитель:			

	Первичный ввод в эксплуатацию	Техническое/сервисное обслуживание	Техническое/сервисное обслуживание
Дата:			
Исполнитель:			

	Первичный ввод в эксплуатацию	Техническое/сервисное обслуживание	Техническое/сервисное обслуживание
Дата:			
Исполнитель:			

	Первичный ввод в эксплуатацию	Техническое/сервисное обслуживание	Техническое/сервисное обслуживание
Дата:			
Исполнитель:			

Предметный указатель

7	72-часовой режим эксплуатации без постоянного надзора 10	О	Обессоленная вода..... 14
А	Азот..... 11	Осушающее средство..... 11	Очистка смотрового стекла..... 19
	Аммиак..... 11	П	Первоначальный ввод в эксплуатацию
Б	Быстро изнашивающиеся детали..... 25	– исходные условия..... 9	Первый ввод в эксплуатацию..... 9
В	Вода для наполнения и подпитки..... 13, 14	Подщелачивание..... 14	Потребление..... 13
	Водяное пространство..... 21	Предохранительный клапан..... 22	Прерывание эксплуатации..... 10
Г	Горелка..... 18, 21, 22	Проникновение кислорода, кислородная коррозия... 11	Проникновение кислорода, коррозия..... 15
	Горелки Low-NOx..... 22	Протокол..... 4	
Д	Директива VDI 2035..... 13	С	Смешанная конденсация..... 14
З	Защита от замерзания..... 10, 11	Соединения водяного контура..... 21	Сопrotивление уходящих газов..... 23
И	Известковые отложения..... 13	Сухая консервация..... 10, 12	
	Инспекционная крышка..... 19, 20	Т	Температура подающей магистрали..... 13, 14
К	Карбонат кальция..... 13	Температура уходящих газов..... 12	Теплообменник..... 15
	Качество воды..... 12	У	Указания по эксплуатации..... 13
	Коллектор уходящих газов..... 19	Уплотнения..... 20, 25	Условия эксплуатации..... 9
	Консервация..... 10	Установка	– ввод в эксплуатацию..... 17
	Консервация водяного контура..... 10, 11	– вывод из эксплуатации..... 18	
	Консервация контура уходящих газов..... 10, 11	Э	Элементы теплоизоляции..... 20
	Коррозия, защита от..... 11, 15		
	Котловая вода..... 14, 15, 22		
М	Мембранный расширительный бак..... 15		
	Многокотловая установка..... 9, 13		
	Мокрая консервация..... 10, 11		
Н	Нагревательные поверхности..... 19		
	Неисправности в работе..... 4		
	Низкотемпературная коррозия..... 23		

Представитель:
ООО "Гермес"
141014 , Московская область, г. Мытищи,
улица Центральная, строение 20Б, офис
815 тел. +7 (495) 663 21 11
факс. +7 (495) 663 21 12
www.hermes-industries.ru

Производитель:
ООО "Гермес-Липецк"
398010, РФ, Липецкая область, район
Грязинский, г. Грязи, территория ОЭЗ ППТ
"Липецк", строение 34, корпус 2.
www.hermes-industries.ru