

Инструкция по проектированию



Vitoplex 200, SX2A



Vitoradial 300-T, VR3



Vitoplex 300, TX3A



Vitorond 200, VD2A

Указания по проектированию и эксплуатации отопительных и водогрейных котлов с допустимыми температурами подающей магистрали до 110 °C согласно EN 12828, до 120 °C согласно EN 12953

VITOPLEX 200 Тип SX2A

VITOPLEX 300 Тип TX3A

VITORADIAL 300-T Тип VR3

VITOROND 200 Тип VD2A

VITOROND 200 Тип VD2

Оглавление

1. Vitoplex 200, тип SX2A мощность от 90 до 560 кВт	1. 1 Описание изделия	5
	1. 2 Условия эксплуатации с контроллерами котлового контура Vitotronic и пусковой схемой Therm-Control	5
	1. 3 Условия эксплуатации с контроллерами котлового контура Vitotronic без пусковой схемы Therm-Control	6
2. Vitoplex 200, тип SX2A, от 700 до 1950 кВт	2. 1 Описание изделия	7
	2. 2 Условия эксплуатации с контроллерами котлового контура Vitotronic	7
3. Vitoplex 300, тип TX3A, от 90 до 500 кВт	3. 1 Описание изделия	8
	3. 2 Условия эксплуатации с контроллерами котлового контура Vitotronic и пусковой схемой Therm-Control	8
	3. 3 Условия эксплуатации с контроллерами котлового контура Vitotronic без пусковой схемы Therm-Control	9
4. Vitoplex 300, тип TX3A, 620 - 2000кВт	4. 1 Описание изделия	10
	4. 2 Условия эксплуатации с контроллерами котлового контура Vitotronic и пусковой схемой Therm-Control	10
	4. 3 Условия эксплуатации с контроллерами котлового контура Vitotronic без пусковой схемы Therm-Control	10
5. Vitoradial 300-T, тип VR3, мощность от 101 до 545 кВт	5. 1 Описание изделия	12
	5. 2 Условия эксплуатации с контроллерами котлового контура Vitotronic и пусковой схемой Therm-Control	12
6. Vitorond 200, тип VD2, мощность от 320 до 1080 кВт	6. 1 Описание изделия	13
	6. 2 Условия эксплуатации с контроллерами котлового контура Vitotronic	13
7. Горелка	7. 1 Технические данные Vitoflame 100, тип VEH III	14
8. Принадлежности для монтажа	8. 1 Принадлежности для отопительных контуров	16
	■ Насосная группа отопительного контура Divicon	16
	■ Насосы отопительных контуров фирмы Wilo, регулируемые по разности давлений	19
	■ Насосы отопительных контуров фирмы Grundfos, регулируемые по разности давлений	20
9. Указания по проектированию	9. 1 Доставка, подача на место установки и установка	24
	■ Доставка	24
	■ Подача на место установки и установка	24
	■ Помещение для установки	24
	■ Площадка для прохода по верхней части котла	25
	9. 2 Расчет установки	25
	■ Температуры подачи	25
	■ Температуры срабатывания защитного ограничителя температуры	25
	■ Выбор номинальной тепловой мощности	26
	■ Требования по теплотреблению	26
	■ Управляемые насосами системы стабилизации давления	26
	9. 3 Гидравлическое соединение	26
	■ Подключения отопительной установки	26
	■ Насосы котлового контура и подмешивающие насосы	27
	■ Принадлежности для систем отопления	27
	■ Примеры применения	27
	9. 4 Предохранительные устройства для водогрейных котлов	28
	■ Общие положения	28
	■ Реле давления воздуха	29
	■ Таблица для выбора предохранительных и защитных принадлежностей	29
	9. 5 Виды топлива	30
	9. 6 Горелка	31
	■ Пригодные горелки	31
	■ Монтаж горелки	31
	■ Реле давления воздуха	31
	■ Настройка горелки	31
	9. 7 Отвод уходящих газов	31
	■ Требования в соответствии с "Образцовым положением об отоплении"	31
	■ Расчетные значения для проектирования системы удаления продуктов сгорания согласно EN 13384	32
	■ Диаграммы для труб дымохода	33
	■ Система удаления продуктов сгорания для конденсационного котла	34

	■ Возможности монтажа системы удаления продуктов сгорания для Vitoradial 300-T	35
	■ Система удаления продуктов сгорания для Vitoradial 300-T	35
	■ Сертификация по нормам CE для систем отвода уходящих газов из полипропилена котла Vitoradial 300-T	36
	■ Режим эксплуатации с отбором воздуха для горения из помещения установки с котлом Vitoradial 300-T	37
	■ Детали системы удаления продуктов сгорания из полимерных материалов	39
	■ Подключение посредством дымохода из полимерных материалов (полипропилена) к влагостойкой дымовой трубе (влагостойкая дымовая труба, режим разрежения)	46
9. 8	Звукоизоляция	46
	■ Изоляция от воздушных шумов	47
	■ Изоляция корпусных шумов	47
	■ Звукоизоляционные принадлежности	47
9. 9	Нормативные показатели качества воды	47
	■ Отопительные установки с предписанной рабочей температурой до 100 °C (VDI 2035)	48
	■ Отопительные установки с допустимыми температурами подачи выше 100 °C (VdTÜV MB 1466) (Памятка Объединения союза работников технического надзора 1466)	49
	■ Использование антифриза в водогрейных котлах	49
	■ Предотвращение ущерба от коррозии, вызываемой водой	50
9.10	Теплообменник уходящих газов/воды Vitotrans 300	51
	■ Подключение на выходе теплообменника уходящих газов/воды Vitotrans 300 для повышения КПД	51
	■ Экономия энергии за счет использования теплообменника уходящих газов/воды Vitotrans 300 в сочетании с котлами Vitoplex	51
	■ Расчет возможной экономии энергии (В _ε)	52
	■ Гидравлическая стыковка	52
	■ Конденсат и его нейтрализация	53
	■ Монтаж устройства нейтрализации конденсата	53
9.11	Применение по назначению	53
	■ Применение по назначению	53
10. Контроллеры		
10. 1	Обзор контроллеров котлового контура и распределительных шкафов	53
	■ Однокотловые установки	54
	■ Многокотловые установки	54
	■ Точки переключения	55
10. 2	Компоненты в состоянии при поставке	56
	■ Соответствие типам контроллеров	56
	■ Датчик температуры котла	56
	■ Датчик температуры емкостного водонагревателя	56
	■ Датчик наружной температуры	56
10. 3	Vitotronic 100, тип CC1E	57
	■ Технические характеристики	57
	■ Состояние при поставке	59
10. 4	Vitotronic 200, тип CO1E	59
	■ Технические характеристики	59
	■ Состояние при поставке	62
10. 5	Vitotronic 300, тип CM1E	63
	■ Технические характеристики	63
	■ Состояние при поставке	66
10. 6	Принадлежности для регулировки	66
	■ Соответствие принадлежностей типам контроллеров	66
	■ Указание для Vitotrol 200-A и 300-A	67
	■ Vitotrol 200-A	67
	■ Vitotrol 300-A	68
	■ Указание к Vitotrol 200 RF	69
	■ Vitotrol 200-RF (не для РФ)	69
	■ Базовая станция радиосвязи (не для РФ)	69
	■ Радио-ретранслятор (не для РФ)	70
	■ Датчик температуры помещения	70
	■ Накладной датчик температуры	71
	■ Погружной датчик температуры	71
	■ Погружная гильза	71
	■ Датчик температуры уходящих газов	71
	■ Комплект привода смесителя	72
	■ Электропривод для фланцевого смесителя	72
	■ Модуль расширения для 2-го и 3-го отопительного контура	73
	■ Погружной терморегулятор	73

■ Накладной терморегулятор	73
■ Адаптер для внешних предохранительных устройств	73
■ Вспомогательный контактор	74
■ Ответный штекер [41] и [90]	74
■ Модуль управления гелиоустановкой, тип SM1	74
■ Модуль расширения AM1	75
■ Модуль расширения EA1	76
■ Соединительный кабель LON для обмена данными между контроллерами .	77
■ Удлинение соединительного кабеля	77
■ Оконечное сопротивление (2 шт.)	78
■ Телекоммуникационный модуль LON	78
■ Vitocom 100, тип LAN1	78
■ Vitocom 300, тип LAN3	79
■ Vitogate 300, тип BN/MB	81
10. 7 Подключения, выполняемые заказчиком	81
■ Подключение предоставляемых заказчиком контроллеров к Vitotronic 100, тип CC1E, при использовании однокотловых установок	81
■ Подключение предоставляемых заказчиком контроллеров к модулю расширения EA1 для однокотловых установок	82
■ Дополнительные функции однокотловых установок с Vitotronic 200, тип CO1E	83
■ Дополнительные функции для однокотловых установок с Vitotronic 200, тип CO1E, через модуль расширения EA1	84
■ Дополнительные функции для многокотловых установок с Vitotronic 300, тип SM1E и Vitotronic 100, тип CC1E, через LON	85
■ Подключение предоставляемых заказчиком контроллеров к модулю расширения EA1 при использовании многокотловых установок с каскад- ным контроллером заказчика	86
■ Последовательное включение котлов с каскадным контроллером заказчика — подключения к Vitotronic 100, тип CC1E	86
11. Приложение	
11. 1 Важные правила и предписания по технике безопасности	88
■ Обязанность уведомления и получения разрешения	88
■ Обязанность получения разрешения и испытания согласно Положению об эксплуатационной безопасности (BetrsichV)	88
■ Общие сведения о водогрейных котлах низкого давления с температурами срабатывания защитного ограничителя температуры до 110/120 °C	89
■ Газопровод	89
■ Подключения трубопроводов	90
■ Электромонтажные работы	90
■ Инструкция по эксплуатации	90
■ Система удаления продуктов сгорания	90
■ Положение об экономии энергии (EnEV)	90
■ Федеральный закон о защите от загрязнения окружающей среды (BImSchV)	90
■ Проверка в рамках приемки органами строительного надзора	91
12. Предметный указатель	92

1.1 Описание изделия

Vitoplex 200, 90 - 350 кВт

В пределах Европейского Союза согласно директиве по экологическому проектированию электропотребляющих изделий для отопительных приборов и устройств, используемых для приготовления горячей воды, (RL 2009/125/EC), а также согласно постановлению о порядке исполнения VO (EC) № 813/2013 и VO (EC) № 814/2013 этот котел не может использоваться или продаваться с целью выработки тепла для отопления помещений и приготовления горячей воды. Продажа изделия осуществляется исключительно в соответствии с его использованием в целях, определенных в указанных выше положениях.

Низкотемпературный водогрейный котел для работы на жидком или газообразном топливе

Для работы с переменной температурой теплоносителя
Допустимая температура подачи (= соответствует температуре срабатывания защитного ограничителя температуры) до 110 °C (до 120 °C по запросу)

Допустимое рабочее давление 4 бар (0,4 МПа)

■ Маркировка CE: CE-0085BQ0020

■ Экономичный и экологичный режим благодаря переменной температуре теплоносителя

Нормативный КПД при работе на жидком/газообразном топливе: 89 % (H₂)/95 % (H₁).

- В качестве опции может быть поставлен теплообменник уходящих газов/воды из специальной стали Vitotrans 300 для повышенного нормативного КПД за счет использования теплоты конденсации
- Трехходовой котел с низкой теплонапряженностью камеры сгорания обеспечивает минимальные выделения окислов азота.
- Широкие проходы между трубами и большое водонаполнение котлового блока обеспечивают эффективную естественную циркуляцию и гарантированный теплообмен.
- Интегрированная пусковая схема Therm-Control для упрощенной гидравлической стыковки котла с системой – это позволяет отказаться как от подмешивающего насоса, так и от комплекта повышения температуры обратной магистрали.
- Устройство контроля заполненности котлового блока водой до 300 кВт не требуется.
- Благодаря компактности конструкции облегчается подача в котельные и обеспечивается экономия места при установке – важно при модернизации.
- Монтажная система Fastfix для контроллера и теплоизоляции.

1.2 Условия эксплуатации с контроллерами котлового контура Vitotronic и пусковой схемой Therm-Control

Режим эксплуатации при нагрузке горелки	Требования	
	≥ 60 %	< 60 %
1. Объемный расход теплоносителя	Нет	
2. Температура обратной магистрали котла (минимальное значение) ^{*1}	Нет ^{*2}	
3. Минимальная температура котловой воды	– при работе на жидком топливе 50 °C – при работе на газовом топливе 60 °C	– при работе на жидком топливе 60 °C – при работе на газовом топливе 65 °C
4. Двухступенчатый режим работы горелки	1. ступень 60 % номинальной тепловой мощности	Минимальная загрузка не требуется
5. Модулируемый режим работы горелки	От 60 до 100 % номинальной тепловой мощности	Минимальная загрузка не требуется
6. Режим пониженной теплогенерации	Однокотловые установки и ведущие котлы многокотловых установок – Работа с минимальной температурой котловой воды Ведомые котлы многокотловых установок – Могут быть отключены	
7. Снижение температуры на выходные дни	Аналогично режиму пониженной тепловой нагрузки	

Указание

Требования к качеству воды см. на стр. 47.

^{*1} Соответствующий пример применения пусковой схемы Therm-Control приведен в инструкции по проектированию.

^{*2} Требования отсутствуют только в сочетании с Therm-Control.

1.3 Условия эксплуатации с контроллерами котлового контура Vitotronic без пусковой схемы Therm-Control

Режим эксплуатации при нагрузке горелки	Требования		
	< 40 %	> 40 % < 60 %	> 60 %
1. Объемный расход теплоносителя	Нет	Нет	Нет
2. Температура обратной магистрали котла (минимальное значение)	– при работе на жидком топливе 55 °С – при работе на газовом топливе 65 °С	– при работе на жидком топливе 50 °С – при работе на газовом топливе 60 °С	Нет
3. Минимальная температура котловой воды	– при работе на жидком топливе 60 °С – при работе на газовом топливе 70 °С	– при работе на жидком топливе 60 °С – при работе на газовом топливе 65 °С	– при работе на жидком топливе 50 °С – при работе на газовом топливе 60 °С
4. Двухступенчатый режим работы горелки	Минимальная загрузка не требуется	Минимальная загрузка не требуется	1. ступень 60 % номинальной тепловой мощности
5. Модулируемый режим работы горелки	Минимальная загрузка не требуется		От 60 до 100 % номинальной тепловой мощности
6. Режим пониженной теплогенерации	Однокотловые установки и ведущие котлы многокотловых установок – Работа с минимальной температурой котловой воды Ведомые котлы многокотловых установок – Могут быть отключены		
7. Снижение температуры на выходные дни	Аналогично режиму пониженной тепловой нагрузки		

Указание

Требования к качеству воды см. на стр. 47.

2.1 Описание изделия

Низкотемпературный водогрейный котел для работы на жидком или газообразном топливе

Трехходовой котел

Для работы с переменной температурой теплоносителя

Допустимая температура подачи (= соответствует температуре срабатывания защитного ограничителя температуры) до 110 °C (до 120 °C по запросу)

Допустимое рабочее давление 6 бар (0,6 МПа)

■ Маркировка CE: CE-0085BQ0020

■ Экономичный и экологичный режим благодаря переменной температуре теплоносителя

Нормативный КПД при работе на жидком/газообразном топливе: 89 % (H₂)/95 % (H₁).

■ В качестве опции может быть поставлен теплообменник уходящих газов/воды из специальной стали Vitotrans 300 для повышенного нормативного КПД за счет использования теплоты конденсации

- Трехходовой котел с низкой теплонапряженностью камеры сгорания обеспечивает минимальные выделения вредных веществ
- Широкие проходы между трубами и большое водонаполнение котлового блока обеспечивают эффективную естественную циркуляцию и гарантированный теплообмен.
- Длительная продолжительность работы горелки и небольшое число включений и выключений за счет большого водонаполнения котлового блока обеспечивают безвредную для окружающей среды эксплуатацию.
- Облегчается подача в котельные благодаря компактности конструкции – важно при модернизации
- Цифровой контроллер Vitotronic с функцией информационного обмена обеспечивает экономичную и надежную эксплуатацию отопительной установки. Стандартизированная сеть LON обеспечивает полную интеграцию с домовыми системами диспетчерского управления.

2.2 Условия эксплуатации с контроллерами котлового контура Vitotronic

	Требования	
	≥ 60 %	< 60 %
1. Объемный расход теплоносителя	Нет	
2. Температура обратной магистрали котла (минимальное значение)*3	– при работе на жидком топливе 40 °C – при работе на газовом топливе 53 °C	– при работе на жидком топливе 53 °C – при работе на газовом топливе 58 °C
3. Минимальная температура котловой воды	– при работе на жидком топливе 50 °C – при работе на газовом топливе 60 °C	– при работе на жидком топливе 60 °C – при работе на газовом топливе 65 °C
4. Двухступенчатый режим работы горелки	1. ступень 60 % номинальной тепловой мощности	Минимальная нагрузка ограничена характеристиками горелки
5. Модулируемый режим работы горелки	Между 60 и 100 % номинальной тепловой мощности	Минимальная нагрузка ограничена характеристиками горелки
6. Режим пониженной теплогенерации	Однокотловые установки и ведущие котлы многокотловых установок – Работа с минимальной температурой котловой воды Ведомые котлы многокотловых установок – Могут быть отключены	
7. Снижение температуры на выходные дни	Аналогично режиму пониженной тепловой нагрузки	

Указание

Требования к качеству воды см. на стр. 47.

3.1 Описание изделия

Vitoplex 300, 90 - 300 кВт

В пределах Европейского Союза, согласно директиве по экологическому проектированию электропотребляющих изделий для отопительных приборов и устройств, используемых для приготовления горячей воды, (RL 2009/125/ЕС), а также согласно постановлению о порядке исполнения VO (ЕС) № 813/2013, и VO (ЕС) № 814/2013 этот котел не может использоваться или продаваться с целью выработки тепла для отопления помещений и приготовления горячей воды. Продажа изделия осуществляется исключительно в соответствии с его использованием в целях, определенных в указанных выше положениях.

Низкотемпературные жидкотопливные/газовые водогрейные котлы
Трехходовые котлы с многослойными конвективными теплообменными поверхностями
Режим программируемой теплогенерации с переменной температурой теплоносителя
Допустимая температура подачи (= соответствует температуре срабатывания защитного ограничителя температуры) до 110 °С (до 120 °С по запросу)
Допустимое рабочее давление 4 бар (0,4 МПа)
■ Маркировка CE: CE-0085BT0478
■ Многослойные конвективные теплообменные поверхности обеспечивают высокую эксплуатационную надежность и длительный срок службы.

- Нормативный КПД при работе на жидком/газообразном топливе: 90 % (H₂)/96 % (H_i).
- В качестве опции может быть поставлен теплообменник уходящих газов/воды из нержавеющей стали Vitotrans 300 для повышенного нормативного КПД за счет использования теплоты конденсации.
- Трехходовой котел с низкой теплонапряженностью камеры сгорания обеспечивает минимальные выделения вредных веществ.
- Широкие проходы между жаровыми трубами и большое водонаполнение котлового блока обеспечивают эффективную естественную циркуляцию и гарантированный перенос тепла.
- Интегрированная пусковая схема Therm-Control заменяет подмешивающий насос или комплект повышения температуры обратной магистрали, а также сокращает необходимое для монтажа время и уменьшает затраты.
- Цифровой контроллер Vitotronic с функцией информационного обмена обеспечивает экономичную и надежную эксплуатацию отопительной установки. Стандартная телекоммуникационная шина LON-BUS позволяет полностью интегрировать контроллер в домовые системы диспетчерского управления.

3.2 Условия эксплуатации с контроллерами котлового контура Vitotronic и пусковой схемой Therm-Control

		Требования	
Режим эксплуатации при нагрузке горелки		≥ 60 %	< 60 %
1.	Объемный расход теплоносителя	Нет	
2.	Температура обратной магистрали котла (минимальное значение) ^{*1}	нет ограничений ^{*2}	
3.	Минимальная температура котловой воды	– при работе на жидком топливе 40 °С – при работе на газовом топливе 50 °С	– при работе на жидком топливе 50 °С – при работе на газовом топливе 60 °С
4.	Двухступенчатый режим работы горелки	1. ступень 60 % номинальной тепловой мощности	Минимальная нагрузка ограничена характеристиками горелки
5.	Модулируемый режим работы горелки	Между 60 и 100 % номинальной тепловой мощности	Минимальная нагрузка ограничена характеристиками горелки
6.	Режим пониженной теплогенерации	Однокотловые установки и ведущие котлы многокотловых установок – Работа с минимальной температурой котловой воды Ведомые котлы многокотловых установок – Могут быть отключены	
7.	Снижение температуры на выходные дни	Аналогично режиму пониженной тепловой нагрузки	

Указание

Требования к качеству воды см. на стр. 47.

^{*1} Соответствующий пример применения пусковой схемы Therm-Control приведен в инструкции по проектированию.

^{*2} Требования отсутствуют только в сочетании с Therm-Control.

3.3 Условия эксплуатации с контроллерами котлового контура Vitotronic без пусковой схемы Therm-Control

Режим эксплуатации при нагрузке горелки	Требования		
	< 40 %	> 40 % < 60 %	> 60 %
1. Объемный расход теплоносителя	Нет	Нет	Нет
2. Температура обратной магистрали котла (минимальное значение) ^{*1}	– при работе на жидком топливе 50 °С – при работе на газовом топливе 60 °С	– при работе на жидком топливе 40 °С – при работе на газовом топливе 50 °С	Нет
3. Минимальная температура котловой воды	– при работе на жидком топливе 55 °С – при работе на газовом топливе 65 °С	– при работе на жидком топливе 50 °С – при работе на газовом топливе 60 °С	– при работе на жидком топливе 40 °С – при работе на газовом топливе 50 °С
4. Двухступенчатый режим работы горелки	Минимальная нагрузка ограничена характеристиками горелки	Минимальная нагрузка ограничена характеристиками горелки	1. ступень 60 % номинальной тепловой мощности
5. Модулируемый режим работы горелки	Минимальная нагрузка ограничена характеристиками горелки		От 60 до 100 % номинальной тепловой мощности
6. Режим пониженной теплогенерации	Однокотловые установки и ведущие котлы многокотловых установок – Работа с минимальной температурой котловой воды Ведомые котлы многокотловых установок – Могут быть отключены		
7. Снижение температуры на выходные дни	Аналогично режиму пониженной тепловой нагрузки		

Указание

Требования к качеству воды см. на стр. 47.

^{*1} Соответствующий пример применения пусковой схемы Therm-Control приведен в инструкции по проектированию.

4.1 Описание изделия

Низкотемпературный водогрейный котел для работы на жидком или газообразном топливе

Трехходовые котлы с многослойными конвективными теплообменными поверхностями

Режим программируемой теплогенерации с переменной температурой теплоносителя

Допустимая температура подачи (= соответствует температуре срабатывания защитного ограничителя температуры) до 110 °С (до 120 °С по запросу)

Допустимое рабочее давление 6 бар (0,6 МПа)

■ Маркировка CE: CE-0085BT0478

■ Многослойные конвективные теплообменные поверхности обеспечивают высокую эксплуатационную надежность и длительный срок службы.

■ Нормативный КПД при работе на жидком/газообразном топливе: 90 % (H_s)/96 % (H_i).

■ В качестве опции может быть поставлен теплообменник уходящих газов/воды из нержавеющей стали Vitotrans 300 для повышенного нормативного КПД за счет использования теплоты конденсации.

■ Трехходовой котел с низкой теплонапряженностью камеры сгорания обеспечивает минимальные выделения вредных веществ.

■ Широкие проходы между жаровыми трубами и большое водонаполнение котлового блока обеспечивают эффективную естественную циркуляцию и гарантированный перенос тепла.

■ Интегрированная пусковая схема Therm-Control заменяет подмешивающий насос или комплект повышения температуры обратной магистрали, а также сокращает необходимое для монтажа время и уменьшает затраты.

■ Монтажная система Fastfix обеспечивает простой и быстрый монтаж.

■ Проходная платформа на верхней части котла – облегчает монтаж и техническое обслуживание.

■ Цифровой контроллер Vitotronic с функцией информационного обмена обеспечивает экономичную и надежную эксплуатацию отопительной установки. Стандартная телекоммуникационная шина LON-BUS позволяет полностью интегрировать контроллер в домовые системы диспетчерского управления.

4.2 Условия эксплуатации с контроллерами котлового контура Vitotronic и пусковой схемой Therm-Control

		Требования	
Режим эксплуатации при нагрузке горелки		≥ 60 %	< 60 %
1.	Объемный расход теплоносителя	Нет	
2.	Температура обратной магистрали котла (минимальное значение)*1	нет ограничений*2	
3.	Минимальная температура котловой воды	– при работе на жидком топливе 40 °С – при работе на газовом топливе 50 °С	– при работе на жидком топливе 50 °С – при работе на газовом топливе 60 °С
4.	Двухступенчатый режим работы горелки	1. ступень 60 % номинальной тепловой мощности	Минимальная нагрузка ограничена характеристиками горелки
5.	Модулируемый режим работы горелки	Между 60 и 100 % номинальной тепловой мощности	Минимальная нагрузка ограничена характеристиками горелки
6.	Режим пониженной теплогенерации	Однокотловые установки и ведущие котлы многокотловых установок – Работа с минимальной температурой котловой воды Ведомые котлы многокотловых установок – Могут быть отключены	
7.	Снижение температуры на выходные дни	Аналогично режиму пониженной тепловой нагрузки	

Указание

Требования к качеству воды см. на стр. 47.

4.3 Условия эксплуатации с контроллерами котлового контура Vitotronic без пусковой схемы Therm-Control

		Требования		
Режим эксплуатации при нагрузке горелки		< 40 %	> 40 % < 60 %	> 60 %
1.	Объемный расход теплоносителя	Нет	Нет	Нет
2.	Температура обратной магистрали котла (минимальное значение)	– при работе на жидком топливе 50 °С – при работе на газовом топливе 60 °С	– при работе на жидком топливе 45 °С – при работе на газовом топливе 55 °С	Нет

*1 Соответствующий пример применения пусковой схемы Therm-Control приведен в инструкции по проектированию.

*2 Требования отсутствуют только в сочетании с Therm-Control.

Vitoplex 300, тип ТХ3А, 620 - 2000кВт (продолжение)

Режим эксплуатации при нагрузке горелки	Требования		
	< 40 %	> 40 % < 60 %	> 60 %
3. Минимальная температура котловой воды	– при работе на жидком топливе 55 °С – при работе на газовом топливе 65 °С	– при работе на жидком топливе 50 °С – при работе на газовом топливе 60 °С	– при работе на жидком топливе 40 °С – при работе на газовом топливе 50 °С
4. Двухступенчатый режим работы горелки	Минимальная нагрузка ограничена характеристиками горелки	Минимальная нагрузка ограничена характеристиками горелки	1. ступень 60 % номинальной тепловой мощности
5. Модулируемый режим работы горелки	Минимальная нагрузка ограничена характеристиками горелки		От 60 до 100 % номинальной тепловой мощности
6. Режим пониженной теплогенерации	Однокотловые установки и ведущие котлы многокотловых установок – Работа с минимальной температурой котловой воды Ведомые котлы многокотловых установок – Могут быть отключены		
7. Снижение температуры на выходные дни	Аналогично режиму пониженной тепловой нагрузки		

Указание

Требования к качеству воды см. на стр. 47.

5.1 Описание изделия

Низкотемпературные водогрейные котлы с конденсационным теплообменником для жидкого и газообразного топлива
Трехходовой котел с многослойными конвективными поверхностями нагрева и подключением спирального теплообменника Inox-Radial.

Режим программируемой теплогенерации с переменной температурой теплоносителя.

Допустимая температура подачи (= соответствует температуре срабатывания защитного ограничителя температуры) до 110 °С
Допустимое рабочее давление 4 бар (0,4 МПа)

- Маркировка CE: CE-0035BU104
- Конденсационный блок Unit для работы на жидком топливе с вентиляторной жидкотопливной горелкой Vitoflame 100 (до 335 кВт) или газовый конденсационный прибор с приобретаемой отдельно горелкой.
- Нормативный КПД при работе на жидком топливе: 97 % (H_g)/103 % (H_i).
- Теплообменник Inox-Radial для конденсации топочных газов, согласованный с компактным водогрейным котлом.

- В комплекте с трубопроводом теплообменника и насосом, согласованными с мощностью котла.
- Длительная продолжительность работы горелки и небольшое число включений и выключений за счет большого водонаполнения котлового блока обеспечивают безвредную для окружающей среды эксплуатацию.
- Экономичная и надежная эксплуатация отопительной установки благодаря использованию цифрового контроллера Vitotronic с функцией информационного обмена.
- Интегрированная пусковая схема Therm-Control упрощает гидравлическую стыковку котла с системой – это позволяет отказаться как от подмешивающего насоса, так и от комплекта повышения температуры обратной магистрали.
- Устройство контроля заполненности котлового блока водой не требуется, что позволяет избежать дополнительных затрат.
- Компактность конструкции облегчает подачу на место установки и позволяет обходиться малой монтажной высотой – важно при модернизации.

5.2 Условия эксплуатации с контроллерами котлового контура Vitotronic и пусковой схемой Therm-Control

	Требования	
Режим эксплуатации при нагрузке горелки	≥ 60 %	< 60 %
1. Объемный расход теплоносителя	Нет	
2. Температура обратной магистрали котла (минимальное значение) ^{*1}	нет ограничений ^{*2}	
3. Минимальная температура котловой воды	– при работе на жидком топливе 40 °С – при работе на газовом топливе 50 °С	– при работе на жидком топливе 50 °С – при работе на газовом топливе 60 °С
4. Двухступенчатый режим работы горелки	1. ступень 60 % номинальной тепловой мощности	Минимальная нагрузка ограничена характеристиками горелки
5. Модулируемый режим работы горелки	Между 60 и 100 % номинальной тепловой мощности	Минимальная нагрузка ограничена характеристиками горелки
6. Режим пониженной теплогенерации	Однокотловые установки и ведущие котлы многокотловых установок – Работа с минимальной температурой котловой воды Ведомые котлы многокотловых установок – Могут быть отключены	
7. Снижение температуры на выходные дни	Аналогично режиму пониженной тепловой нагрузки	

Указание

Требования к качеству воды см. на стр. 47.

^{*1} Соответствующий пример применения пусковой схемы Therm-Control приведен в инструкции по проектированию.

^{*2} Требования отсутствуют только в сочетании с Therm-Control.

6.1 Описание изделия

Низкотемпературный водогрейный котел для работы на жидком или газообразном топливе

Трехходовые котлы литой секционной конструкции

Для работы с переменной температурой теплоносителя

Допустимая температура подачи (= соответствует температуре срабатывания защитного ограничителя температуры) до 110 °С

Допустимое рабочее давление 6 бар (0,6 МПа)

■ Маркировка CE: CE-0085AS0002

■ Экономичный и экологичный режим благодаря переменной температуре теплоносителя.

Нормативный КПД при работе на жидком/газообразном топливе: 88 % (H_g)/94 % (H_i).

■ Трехходовой котел обеспечивает минимальное выделение окислов азота.

■ Поверхность нагрева Eutectoplex обеспечивает высокую эксплуатационную надежность и длительный срок службы.

Гомогенная кристаллическая структура специального серого чугуна эвтектического типа обеспечивает однородность тепловых потоков и препятствует образованию трещин.

■ Монтажная система Fastfix обеспечивает простой и быстрый монтаж.

■ Беспроблемный монтаж установки даже в труднодоступных местах благодаря сегментной конструкции и низкому транспортному весу отдельных сегментов.

■ Простой и быстрый монтаж отдельных литых сегментов благодаря системе двойного паза с эластичным уплотнением для обеспечения долговечной герметизации котлового блока со стороны топочных газов.

■ Цифровой контроллер Vitotronic с функцией информационного обмена обеспечивает экономичную и надежную эксплуатацию отопительной установки. Стандартная телекоммуникационная шина LON-BUS позволяет полностью интегрировать контроллер в домовые системы диспетчерского управления.

6.2 Условия эксплуатации с контроллерами котлового контура Vitotronic

		Требования	
Режим эксплуатации при нагрузке горелки		≥ 60 %	< 60 %
1.	Объемный расход теплоносителя	30 % при номинальной тепловой нагрузке	
2.	Температура обратной магистрали котла (минимальное значение) ^{*3}	– при работе на жидком топливе 40 °С – при работе на газовом топливе 53 °С	– при работе на жидком топливе 53 °С – при работе на газовом топливе 53 °С
3.	Минимальная температура котловой воды	– при работе на жидком топливе 50 °С – при работе на газовом топливе 60 °С	– при работе на жидком топливе 60 °С – при работе на газовом топливе 65 °С
4.	Двухступенчатый режим работы горелки	1. ступень 60 % номинальной тепловой мощности	Минимальная нагрузка ограничена характеристиками горелки
5.	Модулируемый режим работы горелки	Между 60 и 100 % номинальной тепловой мощности	Минимальная нагрузка ограничена характеристиками горелки
6.	Режим пониженной теплогенерации	Однокотловые установки и ведущие котлы многокотловых установок – Работа с минимальной температурой котловой воды Ведомые котлы многокотловых установок – Могут быть отключены	
7.	Снижение температуры на выходные дни	Аналогично режиму пониженной тепловой нагрузки	

Указание

Требования к качеству воды см. на стр. 47.

Горелка

7.1 Технические данные Vitoflame 100, тип VEN III


Тепловая мощность горелки, 1-я/2-я ступень

Соответствует номинальной тепловой нагрузке водогрейного котла.

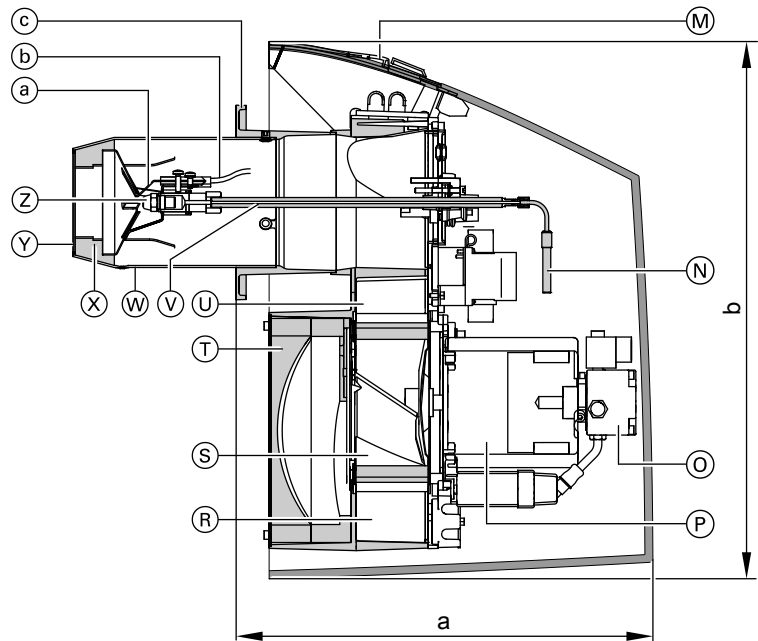
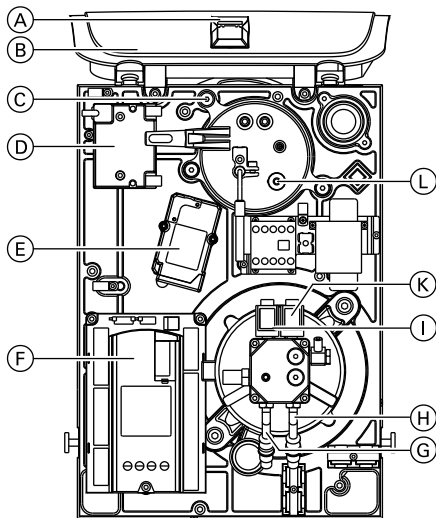
Вентиляторная жидкотопливная горелка Vitoflame 100 в сочетании с Vitoradial 300-T

Номинальная тепловая мощность							
$T_{\text{под.}}/T_{\text{обр.}} = 50/30 \text{ } ^\circ\text{C}$	кВт	101	129	157	201	263	335
$T_{\text{под.}}/T_{\text{обр.}} = 80/60 \text{ } ^\circ\text{C}$	кВт	94	120	146	188	245	313
Тепловая мощность горелки 1-я/2-я ступень	кВт	68/98	88/125	106/152	137/196	179/254	228/326
Тип горелки		VENIII-1TXA	VENIII-2TXA	VENIII-3TXA	VENIII-4TXA	VENIII-5TXA	VENIII-6TX A
Расход жидкого топлива							
1-я ступень	кг/ч	5,2	7,4	10,6	11,6	15,0	18,2
	л/ч	6,1	8,7	12,5	13,7	17,7	21,4
2-я ступень	кг/ч	7,4	10,5	12,8	16,4	21,5	26,1
	л/ч	8,7	12,4	15,1	19,3	25,3	30,7
Номер модели согласно EN 267		G1037/08S					
Напряжение	В	230					
Частота	Гц	50					
Частота вращения привода	об/мин	2800					
Конструкция		2-ступенчатый					
Производительность топливного насоса	л/ч	70					
Размеры							
Длина (размер a)	мм	418					
Ширина	мм	400					
Высота (размер b)	мм	538					
Масса	кг	26					
Подключения	R	%					
всасывающего и обратного трубопровода к входящим в комплект поставки топливным шлангам							
Макс. допустимое входное давление в питающих линиях (для кольцевых линий)	бар МПа	2 0,2					

Проверенное качество

 Знак CE в соответствии с действующими директивами Европейского Союза.

Горелка (продолжение)



- | | |
|---|---|
| Ⓐ Сервисный выключатель (для настройки горелки) | Ⓟ Электродвигатель вентилятора |
| Ⓑ Адаптер колпака | Ⓡ Корпус вентилятора |
| Ⓒ Быстродействующий затвор | Ⓢ Крыльчатка вентилятора |
| Ⓓ Электронный блок розжига | Ⓣ Шумоглушитель на воздухозаборе |
| Ⓔ Сервомотор | Ⓤ Воздушная дроссельная заслонка |
| Ⓛ Топочный автомат | Ⓥ Трубка с жиклером |
| Ⓜ Обратная магистраль | Ⓦ Жаровая труба |
| Ⓝ Всасывающий трубопровод | Ⓧ Направляющие |
| Ⓣ Электромагнитный клапан, 2-я ступень | Ⓨ Подпорная шайба (Линию указателя продлить до подпорной шайбы) |
| Ⓚ Электромагнитный клапан, 1-я ступень | Ⓩ Жиклер жидкотопливной горелки |
| Ⓛ Датчик контроля пламени | ⓐ Электроды розжига |
| Ⓜ Кнопка снятия сигнала неисправности | ⓑ Кабель розжига |
| Ⓝ Линия подачи жидкого топлива | Ⓒ Фланец |
| Ⓞ Топливный насос | |

8.1 Принадлежности для отопительных контуров

Насосная группа отопительного контура Divicon

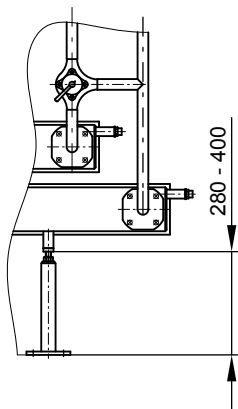
для водогрейных котлов мощностью до 335 кВт

Технические характеристики

Конструкция и функционирование

- К распределительной гребенке подающей и обратной магистрали могут быть подключены от 1 до 4 отопительных контуров.
- Свободные подключения закрываются глухими фланцами (имеются в комплекте поставки).
- Распределительные гребенки подающей и обратной магистрали могут быть расположены по выбору с правой или с левой стороны водогрейного котла.
- Теплоизоляция для насосной группы Divicon входит в комплект поставки.

Насосные группы отопительных контуров Divicon, напольный монтаж



Для

- Vitoplex 200, 90 - 270 кВт
- Vitoplex 300, 90 - 300 кВт
- Vitoradial 300-T, 101 - 335 кВт
- Vitocrossal 200/300, 87 - 314 кВт

С помощью отдельных регулируемых опор и выполненных заказчиком трубных соединений насосная группа отопительных контуров Divicon может быть также установлена вблизи от котла или альтернативно закреплена на стене.

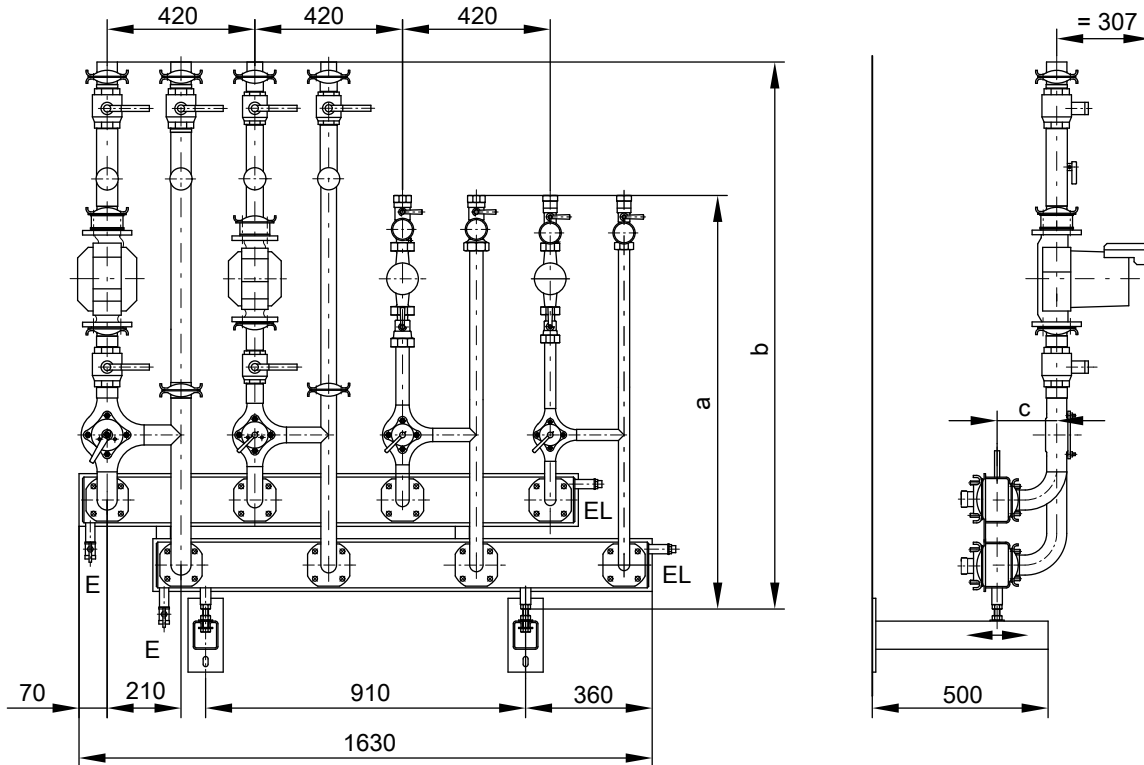
Принадлежности для монтажа (продолжение)

Насосные группы отопительных контуров Divicon, настенный монтаж

Для

- Vitoplex 200, 90 - 270 кВт
- Vitoplex 300, 90 - 300 кВт

- Vitoradial 300-T, 101 - 335 кВт
- Vitocrossal 200/300, 87 - 314 кВт

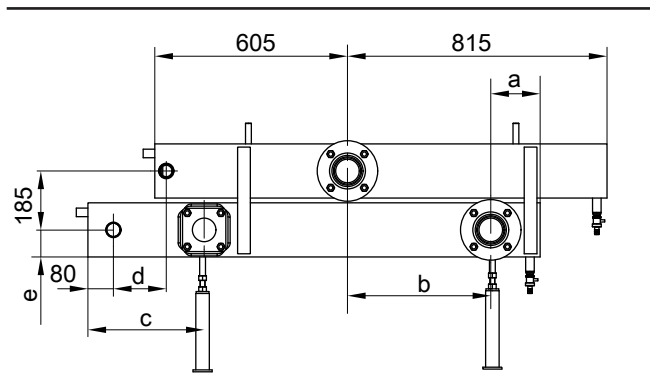


E Патрубок опорожнения
EL Воздухоотводчик

Таблица размеров

Номинальная тепловая мощность водогрейного котла	кВт	90-201	235-335
a (DN 25 + DN 32)	мм	1186	1196
b (DN 40 + DN 50)	мм	1586	1606
c	мм	170	173

Комплект подключений для водогрейного котла и одного дополнительного потребителя (например, емкостного водонагревателя)



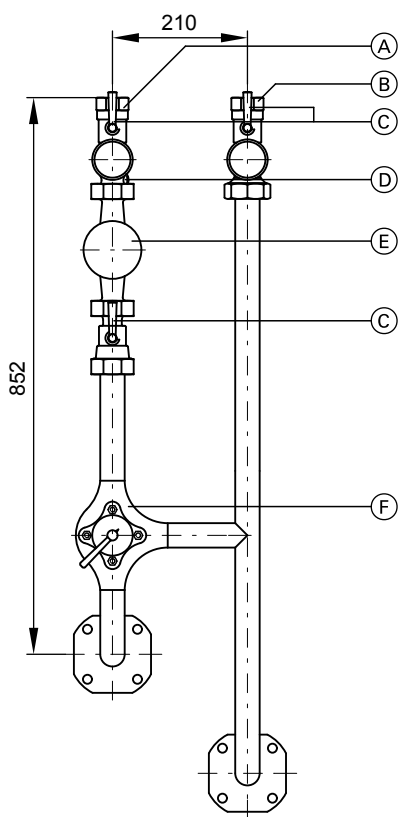
	DN 80	DN 65
a	155	205
b	450	400
c	365	415
d	166	210
e	85	75

2 трубных nipples G 1½ (наружная резьба) с обратной стороны распределительных гребенок подающей и обратной магистрали.

Принадлежности для монтажа (продолжение)

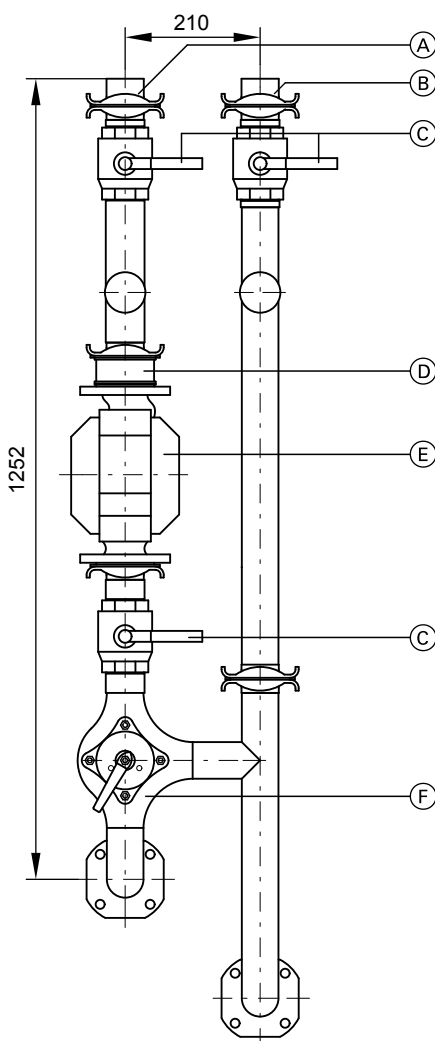
Подключения отопительных контуров

Подключение к отопительному контуру DN 25 и DN 32 (изображен со смесителем)



- Ⓐ Подающая магистраль отопительного контура
- Ⓑ Обратная магистраль отопительного контура
- Ⓒ Шаровой кран
- Ⓓ Обратный клапан
- Ⓔ Насос
- Ⓕ 3-ходовой смеситель

Подключение к отопительному контуру DN 40 и DN 50 (изображение со смесителем)



- Ⓐ Подающая магистраль отопительного контура
- Ⓑ Обратная магистраль отопительного контура
- Ⓒ Шаровой кран
- Ⓓ Обратный клапан
- Ⓔ Насос
- Ⓕ 3-ходовой смеситель

Тепловая мощность подключаемых отопительных контуров при ($\Delta T = 20 \text{ K}$)

Подключение к отопительному контуру	кВт
DN 25	40
DN 32	70
DN 40	140
DN 50	170

Насосы отопительных контуров фирмы Wilo, регулируемые по разности давлений

Возможна переналадка с пропорционального на постоянное давление

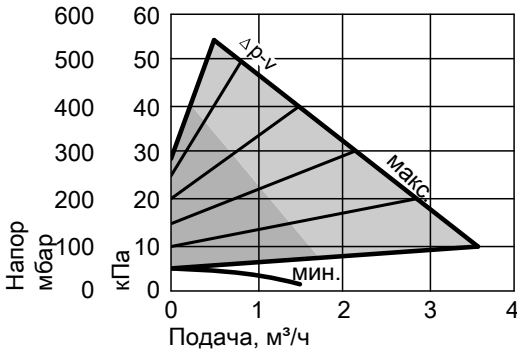
Защита электропривода

Встроенное устройство полной защиты электропривода в клеммной коробке для любой настройки разности давлений. Допустимая нагрузка контактов для общего сигнала неисправности 1 А, 250 В~.

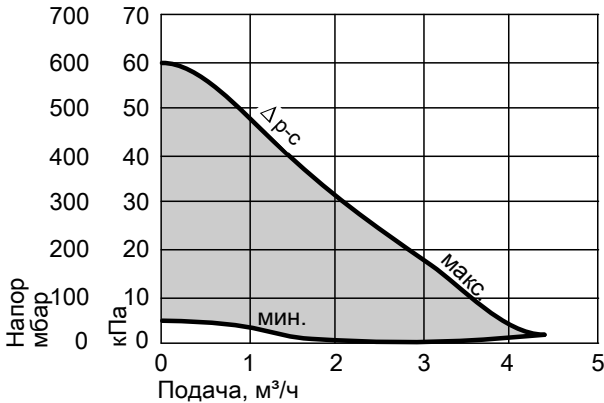
230 В~, 50 Гц

Подключение к отопительному контуру		DN	25	32	40	50
Тип насоса			Stratos PICO 25/1-6	Stratos PICO 30/1-6	Stratos 40/1-8	Stratos 50/1-8
Диапазон скоростей вращения		n мин ⁻¹	1200-4230	1200-4230	1400-4800	1400-4800
Потребляемая мощность		P ₁ Вт	3-40	3-40	12-310	12-310
Ток		I А	макс. 0,35	макс. 0,35	0,22-1,37	0,22-1,37

Напор
Насос отопительного контура DN 25 и DN 32

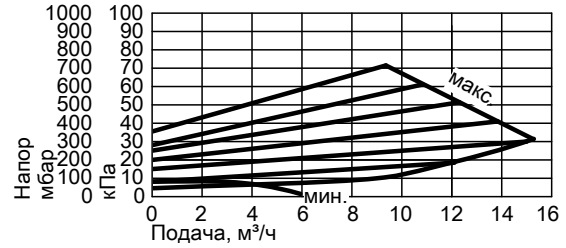


Пропорциональное давление

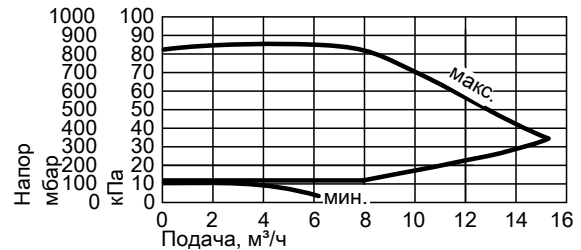


Постоянное давление

Напор
Насос отопительного контура DN 40 и DN 50

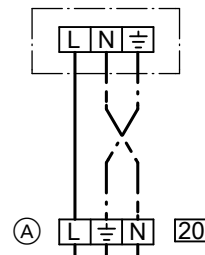


Пропорциональное давление



Постоянное давление

Электрическое подключение
Насос отопительного контура DN 25 и DN 32



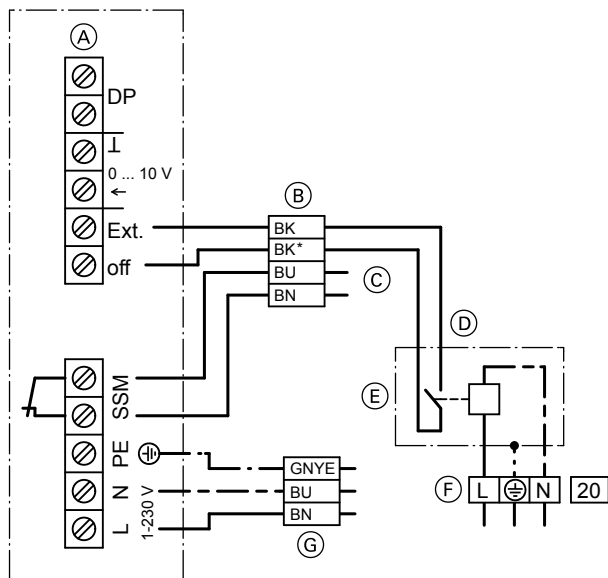
Ⓐ Соединительный кабель со штекерным соединителем

Принадлежности для монтажа (продолжение)

Электрическое подключение Насос отопительного контура DN 40 и DN 50

Цветная маркировка согласно DIN IEC 60757

BK	черный
BK*	черная жила с надпечаткой
BN	коричневый
BU	синий
GNYE	зеленый/желтый



- (A) Соединительные клеммы в насосе
- (B) 4-проводной кабель для включения/выключения и аварийной сигнализации насоса
- (C) Общий сигнал неисправности
- (D) Внешнее включение и выключение насоса
- (E) Подключение через контактор в распределительном шкафу или вспомогательный контактор, № заказа 7814681
- (F) Штекер [20] для подключения к Vitotronic
- (G) 3-проводной кабель для подключения насоса к сети

Насосы отопительных контуров фирмы Grundfos, регулируемые по разности давлений

(Возможна переналадка с пропорционального на постоянное давление)

Защита электропривода

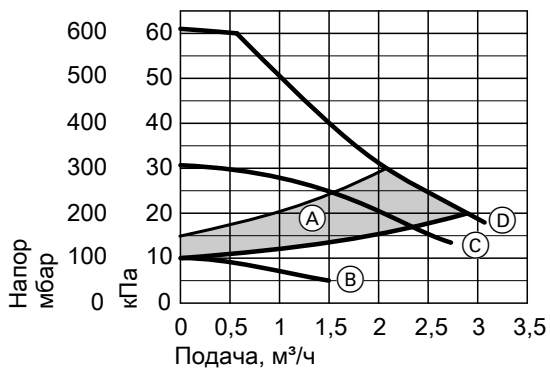
Электромотор и электронное устройство управления защищены от термической перегрузки. Внешняя защита электромотора не требуется.

230 В~, 50 Гц

Подключение к отопительному контуру		DN	25	32	40	50
Тип насоса			Alpha 2 25-60	Alpha 2 32-60	MAGNA UPE 40-120	MAGNA UPE 50-60
Диапазон скоростей вращения		n мин ⁻¹	—	—	900-3580	680-1970
Потребляемая мощность		P ₁ Вт	5-45	5-45	25-445	32-335
Ток		I А	0,05-0,38	0,05-0,38	0,16-2,0	0,2-1,51

Принадлежности для монтажа (продолжение)

Напор
Насос отопительного контура DN 25 и DN 32

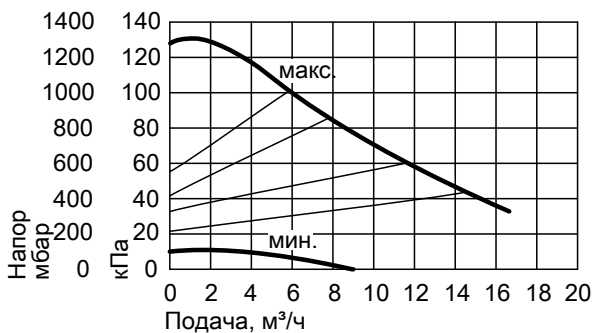


Ⓐ Рабочая зона в режиме с регулированием по перепаду давлений

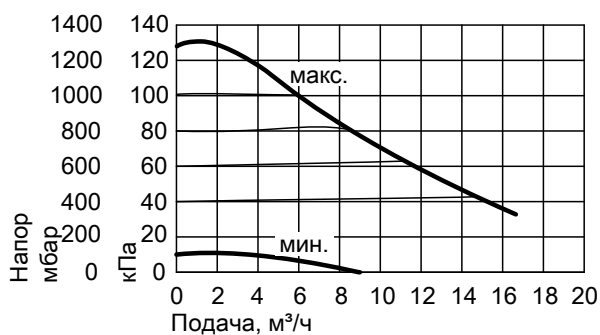
В ступенчатом режиме

- Ⓑ 1-я ступень
- Ⓒ 2-я ступень
- Ⓓ 3-я ступень

Напор
Насос отопительного контура DN 40

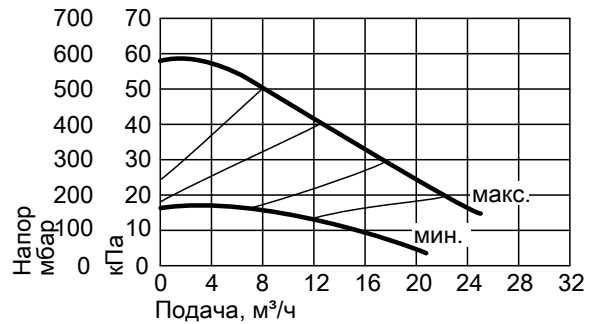


Пропорциональное давление

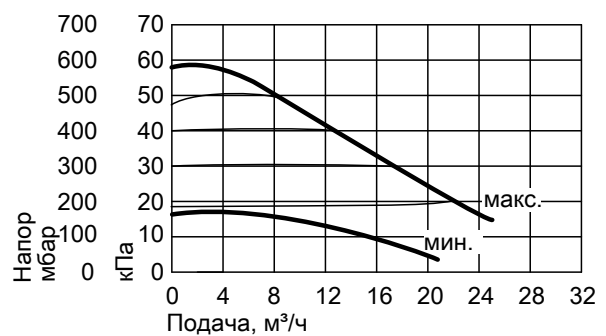


Постоянное давление

Напор
Насос отопительного контура DN 50

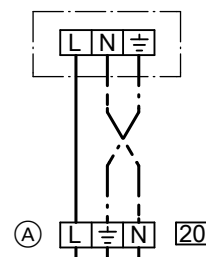


Пропорциональное давление



Постоянное давление

Электрическое подключение
Насос отопительного контура DN 25 и DN 32



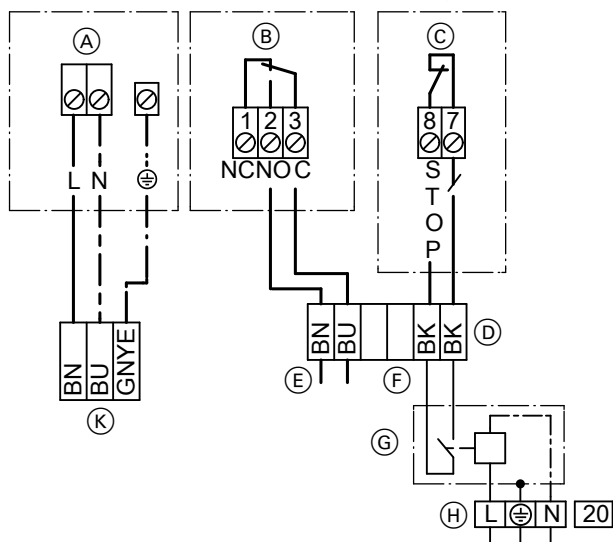
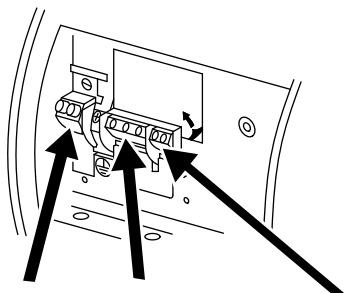
Ⓐ Соединительный кабель со штекерным соединителем

Принадлежности для монтажа (продолжение)

Электрическое подключение Насос отопительного контура DN 40 и DN 50

Цветная маркировка согласно DIN IEC 60757

BK	черный
BK*	черная жила с надпечаткой
BN	коричневый
BU	синий
GNYE	зеленый/желтый



- (A) Подключение к сети
- (B) Выход сигнала
- (C) вкл./выкл.
- (D) Кабель для включения/выключения и аварийной сигнализации насоса (4-проводной)
- (E) Общий сигнал неисправности
- (F) Внешнее включение и выключение насоса
- (G) Подключение через контактор в распределительном шкафу или вспомогательный контактор, № заказа 7814681
- (H) Штекер 20 для подключения к Vitotronic
- (K) Кабель для подключения насоса к сети (3-проводной)

Остаточный напор

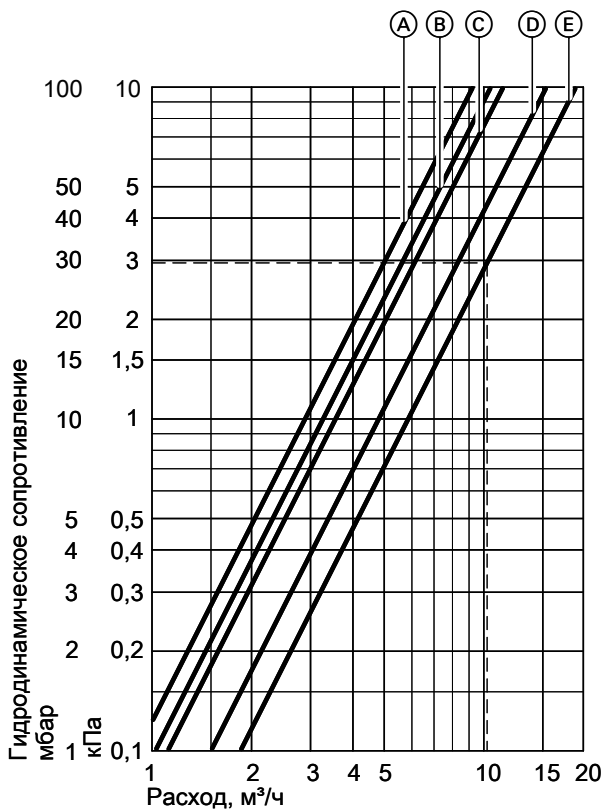
Остаточный напор отопительных контуров

Из значения напора насоса необходимо вычесть гидродинамическое сопротивление смесителя и котлового контура (водогрейный котел, трубные соединения, распределительная гребенка подающей и обратной магистрали).

В котловом контуре учесть общее водонаполнение всех отопительных контуров.

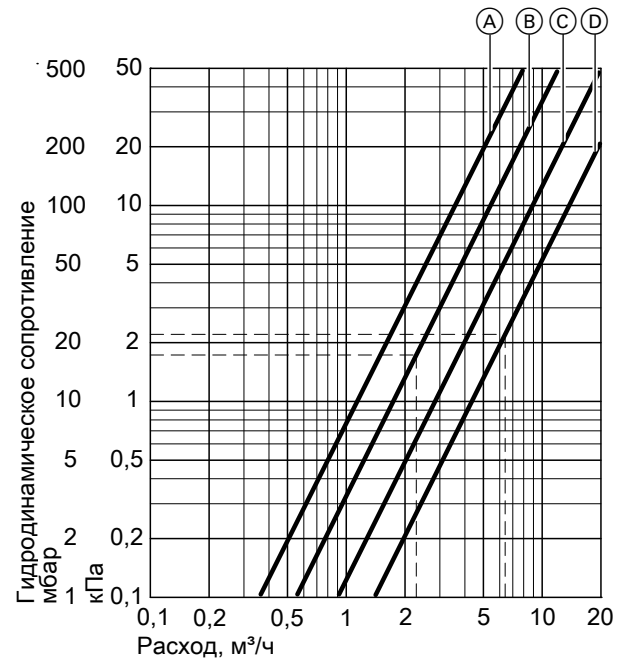
Гидродинамическое сопротивление котлового контура

(водогрейный котел + трубные соединения + распределительная гребенка подающей и обратной магистрали + насосная группа кроме смесителя)



- Ⓐ DN 65: Vitorond 200 мощностью 125 и 160 кВт,
- Ⓑ DN 65: Vitorond 200 мощностью 195 кВт,
- Ⓒ DN 65: Vitorond 200 мощностью, 230 и 270 кВт,
- Ⓓ DN 65: Vitoplex 200/300 мощностью 90 - 200 кВт
- Ⓔ DN 80: Vitoplex 200/300 мощностью 235 - 300 кВт

Гидродинамическое сопротивление смесителя



- Ⓐ DN 25
- Ⓑ DN 32
- Ⓒ DN 40
- Ⓓ DN 50

Указание

В значениях сопротивления трубных соединений между водогрейным котлом и коллектором учтены 6 колен (90°) и трубы длиной 5 м. Если при монтаже потребуются использовать длины труб и фасонные детали, значительно отличающиеся от приведенных выше, необходимо рассчитать и принять во внимание дополнительные сопротивления.

Пример расчета остаточного напора

Отопительная установка с насосной группой отопительных контуров Divicon DN 80

Отопительный контур	Подключение к отопительному контуру	Тепловая мощность	Объемный расход
1	DN 25, без смесителя	35 кВт	1,5 м³/ч
2	DN 32, со смесителем	60 кВт	2,5 м³/ч
3	DN 50, со смесителем	150 кВт	6,5 м³/ч
			Общий объемный расход 10,5 м³/ч

Гидродинамическое сопротивление котлового контура

водогрейный котел + трубные соединения + распределительная гребенка подающей и обратной магистрали + подключение к отопительному контуру (за исключением смесителей) (см. диаграмму) = 30 мбар (3 кПа)

Гидродинамическое сопротивление смесителя

(см. диаграмму)

Смеситель	DN	32	50
Гидродинамическое сопротивление	мбар	18	22
	кПа	1,8	2,2

Суммарное гидродинамическое сопротивление котлового контура и подключения к отопительному контуру

Отопительный контур 1: 30 мбар (3 кПа)

Отопительный контур 2: 30 мбар (3 кПа) + 18 мбар (1,8 кПа) = 48 мбар (4,8 кПа)

Отопительный контур 3: 30 мбар (3 кПа) + 22 мбар (2,2 кПа) = 52 мбар (5,2 кПа)

5829426

Принадлежности для монтажа (продолжение)

Остаточный напор отдельных отопительных контуров

С насосом фирмы Wilo

Отопительный контур		1	2	3
Напор насоса (регулируемый)	мбар	от 100 до 400	от 100 до 280	от 100 до 760
	кПа	от 10 до 40	от 10 до 28	от 10 до 76
Гидродинамическое сопротивление котлового контура + подключение к отопительному контуру	мбар	30	48	52
	кПа	3	4,8	5,2
Остаточный напор (регулируемый)	мбар	от 70 до 370	от 52 до 232	от 48 до 708
	кПа	от 7 до 37	от 5,2 до 23,2	от 4,8 до 70,8

с насосом Grundfos

Отопительный контур		1	2	3
Напор насоса (регулируемый)	мбар	от 100 до 400	от 100 до 260	от 150 до 520
	кПа	от 10 до 40	от 10 до 26	от 15 до 52
Гидродинамическое сопротивление котлового контура + подключение к отопительному контуру	мбар	30	48	52
	кПа	3	4,8	5,2
Остаточный напор (регулируемый)	мбар	от 70 до 370	от 52 до 212	от 98 до 468
	кПа	от 7 до 37	от 5,2 до 21,2	от 9,8 до 46,8

Распределительный шкаф Vitocontrol

(по запросу)

Распределительный шкаф для контроллера отопительной установки в сочетании с насосными группами отопительных контуров Divicon

Все компоненты, необходимые для управления, регулировки и контроля отопительной установкой смонтированы в распределительном шкафу.

Конструкция позволяет встраивать наряду с контроллером от 1 до 4 водогрейных котлов также другие приборы, например, Vitotronic 300-K (тип MW1S), Vitotronic 200-H (тип НК1S или НК3S), устройства управления насосом, измерительные приборы, таймеры и т. п.

Указания по проектированию

9.1 Доставка, подача на место установки и установка

Доставка

Мы выполняем доставку автокранами до стройплощадки, включая разгрузку без применения дополнительных средств для ее выполнения.

Для разгрузки водогрейных котлов, транспортный вес которых превышает 10 т, заказчик должен предоставить специальный кран.

Подача на место установки и установка

Водогрейные котлы и теплообменники уходящих газов/воды имеют достаточное количество проушин, за которые закрепляются подъемные устройства. Продольные шины основания упрощают процесс подачи на место установки.

По желанию подача на место установки и установка на подготовленные фундаменты могут быть выполнены специалистами Viessmann за отдельную плату.

Водогрейные котлы стоят на продольных шинах основания. Их можно устанавливать на бетон без специального фундамента. При этом необходимо учитывать конструктивную высоту горелки.

Для облегчения уборки помещений мы все же рекомендуем устанавливать котлы на цоколь.

Данные о минимальных расстояниях до стены, рекомендуемых для монтажа и работ по техобслуживанию, см. в техническом паспорте соответствующего водогрейного котла.

Если потребуются глушение механических шумов, то водогрейные котлы можно установить на звукопоглощающие опоры котла. Для котлов Vitorplex мощностью до 560 кВт и Vitoradial 300-T мощностью до 263 кВт можно также ввинтить регулируемые звукопоглощающие опоры в шины основания.

Помещение для установки

Общие требования к помещению для установки

- Не допускается загрязнение воздуха галогенсодержащими углеводородами (например, входящими в состав аэрозолей, красок, растворителей и моющих средств)
- Избегать сильной степени запыления.
- Не допускать высокой влажности воздуха
- Обеспечить защиту от замерзания и надлежущую приточную и вытяжную вентиляцию

Водогрейные котлы и теплообменники уходящих газов/воды Vitotrans 300 можно устанавливать в помещениях, в которых возможно загрязнение воздуха галогенсодержащими углеводородами, только при условии, что предприняты достаточные меры для поступления незагрязненного воздуха для сжигания топлива.

В случае ущерба, возникшего вследствие несоблюдения данных указаний гарантийные обязательства теряют силу. В затруднительных случаях просим обращаться к нам за консультацией.

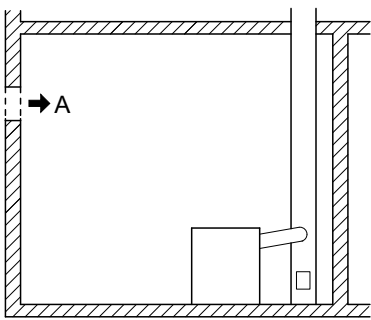
Требования "Образцового положения об отоплении"

Помещение для установки должно отвечать требованиям "Образцового положения об отоплении". Определяющее значение имеют соответствующие местные строительные правила и положения об отоплении отдельных федеральных земель.

Подача воздуха для горения

Если отопительные установки с забором воздуха для горения из помещения > 35 кВт устанавливаются в помещениях, оборудованных отверстием или воздухопроводом, выведенным в атмосферу и имеющим площадь поперечного сечения не ниже расчетной, подача воздуха для горения считается обеспеченной. При номинальной тепловой мощности 35 кВт поперечное сечение отверстия должно составлять не менее 150 см². Для каждого кВт свыше номинальной мощности 35 кВт отверстие должно быть увеличено на 2 см².

Размеры воздухопроводов должны выбираться в соответствии с аэродинамическими требованиями. Необходимое поперечное сечение разрешается распределять максимум на 2 отверстия или воздухопровода.



$$A = 150 \text{ см}^2 + 2 \frac{\text{см}^2}{\text{кВт}} \times (\sum \dot{Q}_n - 35 \text{ кВт})$$

\sum_n = сумма всех значений номинальной тепловой мощности, кВт

С помощью предохранительных устройств обеспечивается возможность эксплуатации отопительных установок только при открытом затворе. Запрещается закрывать или загромождать отверстия и воздухопроводы, подающие воздух для горения. Затвор или решетка не должны сужать необходимое поперечное сечение.

Площадка для прохода по верхней части котла

Котлы Vitoplex мощностью от 620 кВт оснащены площадкой для обслуживания в верхней части котла.

9.2 Расчет установки

Температуры подачи

Чтобы снизить до минимума потери на распределение, мы рекомендуем настроить теплораспределительное устройство и систему приготовления горячей воды на температуру подачи не выше 70 °C.

Аварийный выключатель

Необходимо обеспечить возможность аварийного отключения горелок, топливopодающих устройств и контроллеров отопительных установок при помощи расположенного вне помещения установки выключателя (аварийного выключателя). Рядом с аварийным выключателем должна находиться табличка с надписью "АВАРИЙНЫЙ ВЫКЛЮЧАТЕЛЬ КОТЕЛЬНОЙ".

Меры безопасности

В линиях подачи топлива непосредственно перед смонтированными в помещениях газовыми отопительными установками **должны** быть установлены следующие устройства безопасности.

- При температуре окружающей среды, превышающей 100 °C, дальнейшая подача топлива должна автоматически прекратиться.

- До температуры 650 °C в течение не менее 30 минут через устройство безопасности может протекать или выходить не более 30 л/ч газа (величина измеряется как расход воздуха).

Отопительные установки должны быть удалены или отгорожены от горючих стройматериалов и встроенной мебели. При работе установок на номинальной тепловой мощности, на внешних поверхностях установок не должно возникать температуры выше 85 °C. В противном случае должно быть соблюдено минимальное расстояние 40 см.

Отопление судов

При установке водогрейных котлов для отопления судов необходимо учитывать следующие особенности:

- Изделия, устанавливаемые на судах, подвергаются значительным нагрузкам.

- Необходимо соблюдение особых требований региональных законодательных органов и страховых обществ, осуществляющих классификацию и регистрацию судов.

- Водогрейные котлы могут быть использованы не во всех случаях.

Для выяснения деталей свяжитесь с нашим продавцом-консультантом!

Температуры срабатывания защитного ограничителя температуры

Водогрейные котлы фирмы Viessmann отвечают требованиям EN 303 и DIN 4702 и сертифицированы по нормам CE. Они используются в закрытых отопительных установках согласно EN 12828.

Для водогрейных котлов с входящим в комплект поставки контроллером котлового контура температура котловой воды ограничена до 85 °C. Для повышения температуры подающей магистрали возможна перенастройка термостата котла и контроллера.

Указания по проектированию (продолжение)

- Доп. температура подающей магистрали (= температура срабатывания защитного ограничителя температуры):
до 110 °C
Согласно EN 12953: до 120 °C

Указание

При температуре 120 °C для водогрейного котла требуется отдельная приемка и ежегодная проверка.

- Максимально достижимая температура подачи:
приблизительно на 15 K ниже температуры срабатывания защитного ограничителя температуры
- Защитный ограничитель температуры в контроллере котлового контура:
Состояние при поставке 110 °C
Перенастройка на 100 °C

Выбор номинальной тепловой мощности

Выбрать водогрейный котел согласно необходимому теплотреблению.
КПД низкотемпературных и конденсационных котлов стабилен в широком диапазоне нагрузки котла.

Поэтому при использовании низкотемпературных котлов, конденсационных котлов и многокотловых установок тепловая мощность может оказаться больше расчетного теплоснабжения здания.

Требования по теплоснабжению

Требования EN 12831 относительно расчета теплоснабжения выполняются за счет использования погодозависимых контроллеров. Снижение мощности нагрева в ночное время при низких температурах наружного воздуха происходит в меньшей степени, чем при температурах переходных периодов. Чтобы сократить время нагрева после периода снижения температуры, температура подающей магистрали на ограниченное время возрастает. Данные настройки контроллера могут быть запрограммированы индивидуально для каждого отопительного контура.

Управляемые насосами системы стабилизации давления

В отопительных установках с автоматическими системами стабилизации давления, особенно которые управляются насосами, с интегрированной системой деаэрации, для каждого водогрейного котла следует предусмотреть мембранный расширительный бак с целью обеспечения индивидуальной защиты.

Мощность котла кВт	Мембранный расширительный бак Объем, л
До 300	50
До 500	80
До 1000	140
До 2000	300
До 5000	800
До 10000	1600

Таким образом снижается частота и величина колебаний давления. Это позволяет значительно повысить эксплуатационную надежность и срок службы элементов установки.

Отказ от использования расширительного бака может привести к повреждению водогрейного котла или других компонентов отопительной установки.

Использовать только закрытые (с точки зрения коррозионной безопасности) управляемые насосами системы стабилизации давления, защищенные от попадания кислорода в теплоноситель. В противном случае возможно повреждение установки вследствие кислородной коррозии.

Управляемые насосами системы стабилизации давления с атмосферной деаэрацией за счет периодического сброса давления обеспечивают дополнительное централизованное удаление воздуха из отопительной установки. Они, однако, не позволяют удалить кислород для защиты от коррозии согласно требованиям VDI 2035, лист 2.

9.3 Гидравлическое соединение

Подключения отопительной установки

Существующие установки

Для удаления грязи шлама существующую установку следует основательно промыть. Только после этого водогрейный котел подключается к отопительной установке.

В противном случае грязь и шлам осаждаются в водогрейном котле и могут привести к локальным перегревам, шумам и коррозии. Гарантия не распространяется на повреждения котла, вызванные несоблюдением этого указания. При необходимости установить грязеуловители.

Подключения отопительного контура

Все потребители тепла и отопительные контуры необходимо подключить к патрубкам подающей и обратной магистралей котла. Нельзя производить подключение к патрубку аварийной подающей линии и к другим патрубкам.

Мы рекомендуем встроить в подающие и обратные магистрали отопительных контуров запорные устройства. Это позволит впоследствии при работах на водогрейном котле или отопительных контурах не сливать воду из установки в целом.

Отопительные контуры

Для отопительных установок с полимерными трубами мы рекомендуем использовать диффузионно-непроницаемые трубы с целью предотвращения диффузии кислорода через стенки труб. В системах внутрипольного отопления с проницаемыми для кислорода полимерными трубами (DIN 4726) следует выполнить разделение отопительных систем на отдельные контуры. Для этой цели мы поставляем специальные теплообменники.

Насосы котлового контура и подмешивающие насосы

Следующие отопительные котлы, для обеспечения принудительной циркуляции, не требуют насосов котлового контура

- Водогрейный котел Vitoplex
- Vitorond 200, тип VD2A
- Vitoradial 300-T

При использовании автоматики котлов Vitotronic, управляющей мотор - задвижками котла, комплект повышения температуры обратной магистрали не требуется для следующих водогрейных котлов:

- Vitorond 200, тип VD2A, 125 до 270 кВт
- Vitoplex 300, 90 до 2000 кВт
- Vitoplex 200, 90 до 560 кВт с Therm-Control
- Vitoradial 300-T

Более подробные сведения см. в примерах применения.

Использование подмешивающего насоса оправдало себя для водогрейных котлов и случаев применения, в которых требуется повышение температуры обратной магистрали. В этих случаях, для водогрейных котлов Vitoplex, благодаря их большому водонаполнению и низкому внутреннему сопротивлению на стороне отопительного контура, требуется только насос для комплекта повышения температуры обратной магистрали (подмешивающий насос). Расчет параметров которого должен быть выполнен, исходя приблизительно из 30 % от общего объема подачи.

Принадлежности для систем отопления

Насосная группа отопительных контуров Divicon

Предварительно собранная насосная группа отопительных контуров для подключения в однокотловых установках до 4 отопительных контуров к котлам Vitoplex мощностью до 300 кВт, Vitorond мощностью до 270 кВт и Vitoradial 300-T мощностью до 335 кВт.

Установить в сочетании с трубными соединениями справа и слева возле водогрейного котла или закрепить на стене в сочетании с настенными консолями.

Для Vitorond трубные соединения насосных групп Divicon должны выполняться заказчиком. См. насосную группу отопительного контура Divicon, начиная со стр. 16.

Примеры применения

См. www.viessmann-schemen.com

Системы внутрипольного отопления и отопительные контуры с очень большим водонаполнением котлового блока даже при использовании низкотемпературных и особо низкотемпературных котлов должны быть подключены к водогрейному котлу через смеситель. Они регулируются приборами Vitotronic 300 (тип GW2B), Vitotronic 300-K или отдельными контроллерами, например, Vitotronic 200-H.

Простота монтажа

Для установки на водогрейных котлах Vitoplex предохранительных и защитных устройств при температурах срабатывания защитного ограничителя температуры до 110 °C не нужна дорогостоящая и требующая трудоемкого монтажа проставка подающей магистрали.

Необходимые для оснащения присоединительные патрубки, например, для контроллеров заполнения котлового блока или устройств ограничения давления, находятся на водогрейном котле.

Подмешивающий насос работает только при снижении температуры воды в обратной магистрали ниже установленного минимального значения.

Вытекающие отсюда преимущества:

- использование насоса меньшей производительности, т. е. низкие инвестиционные затраты
- более низкое потребление тока насосом
- меньшее время действия подмешивающего насоса
- более низкие затраты на электроэнергию

Указание по циркуляционным насосам отопительных контуров

Насосы отопительного контура в отопительных установках с номинальной тепловой мощностью > 25 кВт должны иметь не менее 3 ступеней автоматической подстройки электрической потребляемой мощности необходимой производительности, обусловленной эксплуатационными требованиями. Это касается тех случаев, когда данная функция не противоречит интересам техники безопасности водогрейного котла.

Комплект повышения температуры обратной магистрали

Для котлов Vitoplex мощностью до 560 кВт мы поставляем монтажный комплект повышения температуры обратной магистрали для установки на патрубках подающей и обратной магистралей водогрейного котла, а для котлов Vitorond мощностью до 270 кВт – для подключения к присоединительному комплексу котла. См. технический паспорт "Принадлежности для водогрейных котлов".

Набор присоединительных элементов котла Vitorond

Для монтажа следующих элементов установки:

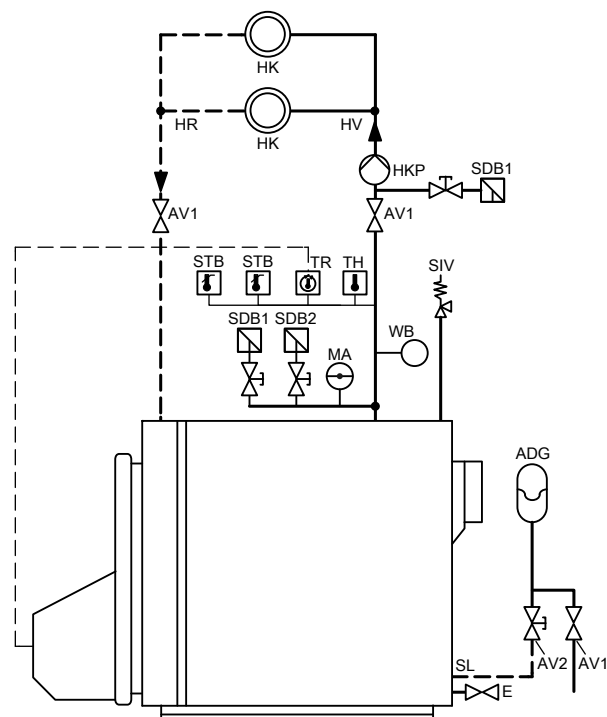
- патрубки подающей и обратной магистрали
- предохранительные устройства
- комплект повышения температуры обратной магистрали

9.4 Предохранительные устройства для водогрейных котлов

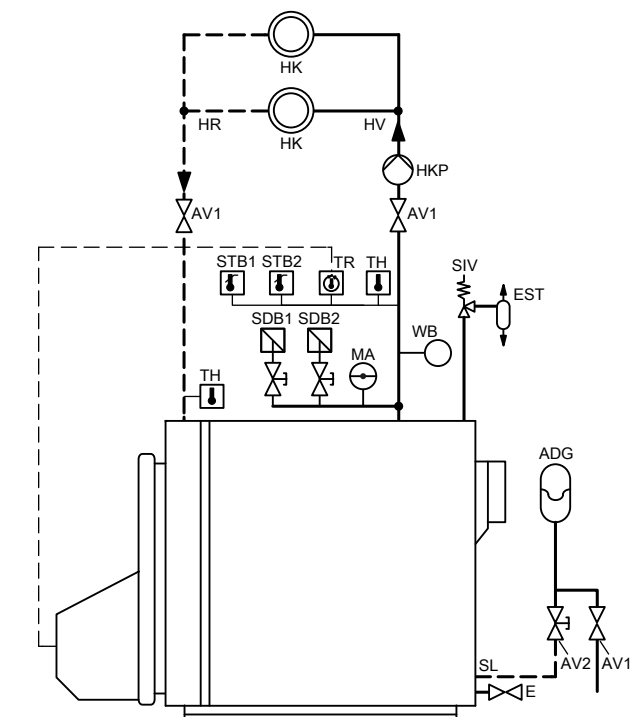
Стандарт EN 12828 распространяется на проектирование систем водяного отопления с температурой срабатывания защитного ограничителя температуры макс. 110 °С. Для температуры срабатывания защитного ограничителя > 110 °С в системах водяного отопления необходимо соблюдать EN 12953. Стандарт содержит требования по технике безопасности для теплогенераторов и установок для производства тепла.

Предохранительные устройства согласно EN 12828

Однокотловая установка без сепаратора паровой/жидкой фазы



Предохранительные устройства согласно EN 12953



Необходимые предохранительные устройства

- ADG Закрытый расширительный бак^{*4}
- AV1 Запорный клапан
- AV2 Запорный клапан с защитой от случайного заклинивания, например, колпачковый клапан
- E Патрубок опорожнения
- EST Сепаратор паровой/жидкой фазы
- MA Индикатор давления
- SDB1 Защитный ограничитель максимального давления
- SDB2 Защитный ограничитель минимального давления
Для мощности свыше 300 кВт: Защитный ограничитель максимального давления
- SIV Предохранительный клапан
- SL Защитный трубопровод к расширительному баку
- STB Защитный ограничитель температуры
- STB2 Защитный ограничитель температуры^{*5}
- TH Термометр
- TR Терморегулятор
- WB Ограничитель уровня воды/ограничитель минимального давления

Прочие условные обозначения

- HK Отопительный контур
 - HKP Насос отопительного контура
 - HR Обратная магистраль отопительного контура
 - HV Подающая магистраль отопительного контура
- На схеме предохранительных устройств согласно EN 12828 изображен вариант замены для сепаратора паровой/жидкой фазы с дополнительным защитным ограничителем температуры STB и ограничителем максимального давления SDB1.

Общие положения

Указание

Предельные значения тепловой мощности указаны для температуры системы 80/60 °С.

^{*4} Система компенсации давления изображена в качестве примера

^{*5} Согласно TRD на 72 ч эксплуатации без постоянного контроля необходимо иметь 2 STB. Согласно EN12953-6 необходим только 1 STB.

Устройство контроля заполненности котлового блока водой
Согласно EN 12828 водогрейные котлы мощностью > 300 кВт должны быть оснащены устройством контроля заполненности котлового блока водой. При возникновении недостаточного количества воды, которое может стать следствием утечки в отопительной установке при одновременно работающей горелке, происходит отключение горелки. Отключение происходит до возникновения недопустимо высокого нагрева водогрейного котла и системы удаления продуктов сгорания. Это необходимо подтвердить проверкой.

Указание

Для водогрейных котлов Viessmann устройство контроля заполненности котлового блока водой заменено ограничителем минимального давления.

Ограничение максимального давления

При номинальной тепловой мощности водогрейного котла выше 300 кВт обязательно требуется ограничитель максимального давления для каждого водогрейного котла установки.

Предохранительный клапан

Согласно EN 12828 водогрейные котлы должны быть оснащены предохранительным клапаном, прошедшим типовые испытания. Соединительная линия между водогрейным котлом и предохранительным клапаном не должна перекрываться. В соединительные трубопроводы запрещается встраивать насосы, арматуру или сужать их диаметр.

Реле давления воздуха

Согласно EN 303 и EN 676 водогрейные котлы с приобретаемой отдельно горелкой должны быть оснащены реле контроля давления воздуха, прошедшим типовые испытания.

Предохранительные клапаны должны устанавливаться в доступном месте у теплогенератора или в его непосредственной близости в подающей магистрали. Между теплогенератором и предохранительным клапаном не допускается установка запирающих устройств. Поперечное сечение подводящей линии не должно быть меньше поперечного сечения на входе в предохранительный клапан. Потери давления в соединительной линии не должны превышать 3 % настроенного давления предохранительного клапана.

Сепаратор паровой/жидкой фазы

Для водогрейных котлов мощностью более 300 кВт в непосредственной близости от предохранительного клапана необходимо установить сепаратор паровой/жидкой фазы с выпускной и сливной линией. Выпускная линия должна выходить в атмосферу. Необходимо следить за тем, чтобы выходящий пар не представлял опасности для людей.

Выпускную линию предохранительного клапана необходимо выполнить таким образом, чтобы исключалась возможность повышения давления. Выходное отверстие выпускной линии расположить таким образом, чтобы выходящая из предохранительного клапана вода отводилась под контролем и не подвергала опасности людей.

Такой вариант замены применим только для устройств мощностью до 300 кВт - см. EN 12828, 4.6.2.3. От сепаратора жидкой/паровой фазы и его выпускной линии можно отказаться только в том случае, если установлены второй защитный ограничитель температуры и второй ограничитель максимального давления.

- Регулируемое и запираемое реле контроля давления устанавливается в предохранительную цепь контроллера последовательно с реле контроля максимального и минимального давления, защитным ограничителем температуры и дополнительным патрубком измерения давления "Давление в топочной камере".

Таблица для выбора предохранительных и защитных принадлежностей

Следующая таблица содержит необходимое регулирующее оборудование для закрытых отопительных установок.

Предохранитель согласно EN 12828 и EN 12953

Номинальная тепловая мощность водогрейного котла	Водогрейный котел		
	≤ 300 кВт	> 300 кВт	
Предохранительные устройства согласно	EN 12828	EN 12828	EN 12953
Температура срабатывания защитного ограничителя	≤ 110 °C x*6	≤ 110 °C x*6	> 110 °C x*7
1 STB входит в комплект поставки контроллера котлового контура			
Терморегулятор	x	x	x
Комплект поставки контроллера котлового контура			
Термометр котла	x	x	1 x под. маг. 1 x обр. маг.
Комплект поставки контроллера котлового контура			
Индикатор давления *8	x	x	x
Манометр (принадлежность) или как компонент арматурного стержня с принадлежностями или группы безопасности			
Клапан для наполнения и отбора проб	—	x	x
Предохранительный клапан	x	x	x
Или в качестве компонента группы безопасности (принадлежность).			

*6 Защитный ограничитель температуры (STB) контроллера Vitotronic установлен при поставке на 110 °C и может потребоваться его перенастройка.

*7 Защитный ограничитель температуры (STB) контроллера Vitotronic установлен при поставке на 120 °C и может потребоваться его перенастройка.

*8 При монтаже арматурного стержня (принадлежность): с манометром, предохранительным запорным клапаном, сливным патрубком и 2 дополнительными патрубками для защитных ограничителей давления

Номинальная тепловая мощность водогрейного котла	Водогрейный котел		
	≤ 300 кВт	> 300 кВт	
Предохранительные устройства согласно	EN 12828	EN 12828	EN 12953
Устройство контроля заполненности котлового блока водой* ⁸ Согласно EN 12828 это устройство может быть заменено ограничителем минимального давления.	x* ⁹	x	x
Ограничитель максимального давления* ⁸	–	x	x
Сепаратор паровой/жидкой фазы Согласно EN 12828 сепаратор паровой/жидкой фазы не требуется, если дополнительно устанавливаются 2-й защитный ограничитель температуры и 2-й ограничитель максимального давления. (Компоненты входят в комплект принадлежностей как "Набор для замещения сепаратора паровой/жидкой фазы").	–	x	x

Указание

При температуре срабатывания защитного ограничителя температуры > 110 °C водогрейный котел подлежит контролю в соответствии с Положением об обеспечении эксплуатационной безопасности. В этом случае компоненты с предохранительной функцией должны обладать помехоустойчивыми свойствами, а также свойствами резервирования, иметь разнообразие типов и выполнять функцию самоконтроля. Поставляются принадлежности для температуры срабатывания защитного ограничителя температуры 120 °C. Дополнительная информация содержится в EN 12953.

9.5 Виды топлива

Водогрейные котлы Vitoplex, Vitorond и Vitoradial предназначены для сжигания следующих видов топлива.

- Жидкое топливо EL согласно DIN 51603
Возможно использование всех стандартных сортов жидкого топлива EL. Также для жидкого топлива DIN 51603-6-EL A Bio 10: жидкое топливо EL с низким содержанием серы и добавлением до 10 % биокомпонентов (FAME).
- природный, городской и сжиженный газ, согласно рабочему листку DVGW G 260/1 и II Немецкого общества специалистов по газу и воде, или местным предписаниям. Вентиляторные газовые горелки Viessmann Vitoflame 100 предназначены для работы только на природном газе E и LL.

- Биогаз и газ, выделяющийся в процессе очистки сточных вод*¹⁰:
возможна эксплуатация на этих газах. Поскольку эти виды газа содержат соединения серы (состав которых может сильно различаться) и другие агрессивные газы, необходимо соблюдать **особые условия эксплуатации**.
 - Газ не должен содержать галогенпроизводных хлорированных углеводородов.
 - Минимальная температура обратной магистрали во всех режимах должна превышать 65 °C. Для этого необходимо установить эффективный комплект повышения температуры обратной магистрали.
 - Минимальная температура котловой воды 75 °C (вставить соответствующий кодирующий штекер для Vitotronic).
 - Водогрейный котел должен непрерывно находиться в эксплуатационной готовности, отключений на ночь или на выходные следует избегать.

При следующих условиях возможны отключения на ночь или на выходные (например, котла для покрытия пиковой нагрузки):

- При поступлении на котел сигнала запроса теплогенерации горелка вначале остается заблокирована.
- Чтобы уменьшить конденсацию уходящих газов в водогрейном котле при процессах запуска, параллельно к блокировке горелки водогрейный котел промывается имеющимся теплоносителем. Для этого открывается гидравлическая заслонка теплогенератора и включается насос (длительность от 5 до 10 мин).
- После этого вводится в действие комплект повышения температуры обратной магистрали и деблокируется горелка.
- После полного отключения режим отопления должен продолжаться минимум 2 часа.

*⁸ При монтаже арматурного стержня (принадлежность): с манометром, предохранительным запорным клапаном, сливным патрубком и 2 дополнительными патрубками для защитных ограничителей давления

*⁹ Для конденсационных котлов Vitocrossal ограничитель минимального давления является необходимым.

*¹⁰ Не Vitoradial

Указания по проектированию (продолжение)

- В связи с тем, что биогаз зачастую загрязнен, техобслуживание, возможно, придется проводить с повышенной периодичностью. Водогрейный котел необходимо регулярно очищать и проводить его техобслуживание.
 - Теплообменники уходящих газов/воды использовать нельзя.
- Сведения о других видах топлива предоставляются по запросу.

9.6 Горелка

Пригодные горелки

Согласование котла с горелкой выполнено для высоты установки макс. 250 м над уровнем моря

Вентиляторная жидкотопливная горелка

Горелка должна пройти испытания и иметь маркировку согласно EN 267.

Вентиляторная газовая горелка

Горелка должна быть испытана согласно EN 676 и иметь маркировку CE согласно Директиве по газовым приборам.

Горелка Unit

Котлы Vitoradial 300-T мощностью до 335 кВт поставляются с жидкотопливными вентиляторными горелками Viessmann, а мощностью от 425 кВт - с жидкотопливными вентиляторными горелками фирм ELCO и Weishaupt. Газовая горелка предоставляется заказчиком.

Для котлов Vitorplex мощностью от 350 до 2000 кВт и Vitorond можно приобрести вентиляторные жидкотопливные и газовые горелки фирм ELCO и Weishaupt.

См. прайс-лист.

Поставка производится изготовителем горелки.

Область применения

Водогрейные котлы эксплуатируются с избыточным давлением в топке. Следует использовать горелку, которая пригодна для соответствующего аэродинамического сопротивления (см. технический паспорт соответствующего котла).

При использовании теплообменников уходящих газов/воды Vitorans 300 необходимо учитывать дополнительное сопротивление этих приборов.

Материал пламенной головы горелки должен выдерживать рабочие температуры не менее 500 °C .

Конструкции горелок

Могут использоваться многоступенчатые или бесступенчатые (модулируемые) горелки.

Монтаж горелки

См. сведения в технических паспортах соответствующих водогрейных котлов.

Реле давления воздуха

см. стр. 29

Настройка горелки

Настроить максимальный расход жидкого или газообразного топлива так, чтобы не превышалась номинальная тепловая мощность водогрейного котла. Для многоступенчатых и модулируемых горелок необходимо учесть, что система удаления продуктов сгорания должна подходить для низкой температуры уходящих газов, устанавливаемой в режиме частичной нагрузки.

При использовании водогрейных котлов с контроллерами Vitotronic необходимо придерживаться указанных для соответствующих условий эксплуатации минимальных тепловых мощностей. На минимальной мощности горелка должна обеспечить превышение аэродинамического сопротивления котла, теплообменника и системы удаления продуктов сгорания.

9.7 Отвод уходящих газов

Требования в соответствии с "Образцовым положением об отоплении"

Необходимо учитывать местные строительные правила и положения об отоплении.

Рекомендация

Следует проконсультироваться с ответственным мастером по надзору за дымовыми трубами и дымоходами.

1. Условный проход и высота систем удаления продуктов сгорания, а также, в случае необходимости, их термическое сопротивление и внутренняя поверхность должны быть рассчитаны таким образом, чтобы уходящие газы при всех нормальных режимах эксплуатации выводились в атмосферу, и в помещениях не создавалось опасное избыточное давление.
2. Уходящие газы отопительных установок, работающих на жидком и газообразном топливе, должны направляться в дымовые трубы или дымоходы.

3. Для выходных отверстий дымовых труб отопительных установок действуют следующие условия:

- при углах ската крыши до 20° включительно выходные отверстия должны находиться на высоте не менее 40 см от конька крыши или быть удалены от кровли минимум на 1 м;
- при углах ската крыши свыше 20° выходные отверстия должны находиться на высоте не менее 40 см от конька крыши или на горизонтальном расстоянии от кровли минимум 2,30 м;
- у отопительных установок с общей тепловой мощностью до 50 кВт выходные отверстия должны быть выше верхних кромок вентиляционных отверстий, окон или дверей в радиусе 15 метров минимум на 1 м; радиус увеличивается на 2 метра для каждых последующих 50 кВт до максимум 40 м.

4. В отличие от положений абзаца 3 выходное отверстие в отопительных установках с тепловой мощностью 1 МВт и выше должно находиться на высоте не менее 3 м над верхней кромкой конька крыши и минимум 10 м выше уровня земли.

При угле ската крыши менее 20° за основу расчета принимается высота выходного отверстия над фиктивным коньком крыши, высота которого должна быть рассчитана, основываясь на угле наклона крыши 20° .

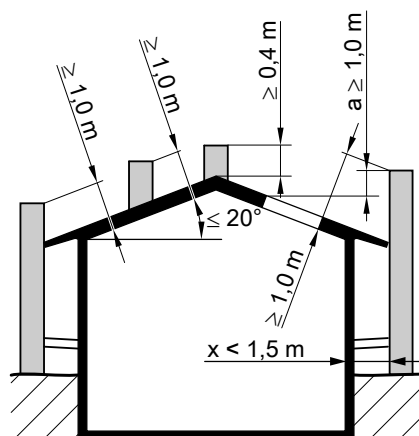
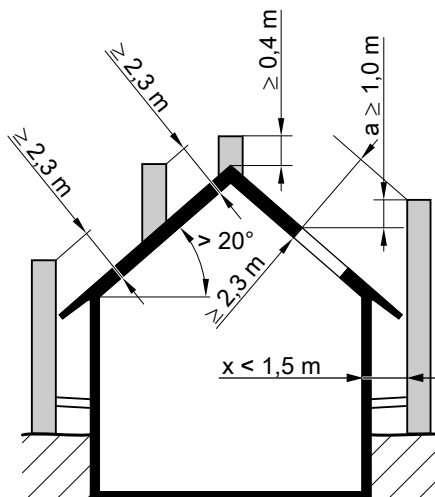
5. В отличие от положений абзаца 3 уходящие газы отопительных установок мощностью > 10 МВт должны выводиться через одну или несколько дымовых труб, высота которых рассчитывается согласно Техническому руководству по охране атмосферного воздуха от 24 июля 2002 года.

6. Для отопительных установок с тепловой нагрузкой > 20 МВт:

- требуется определение содержания вредных примесей в воздухе производственных помещений согласно Техническому руководству по охране атмосферного воздуха, а также проведение экспертизы по выбросу вредных веществ;
- следует запросить региональные требования в ведомствах по надзору за торговыми и промышленными предприятиями;
- заключение по выбросу вредных веществ составляется технадзором или другими сертифицированными учреждениями.

7. В газоходном канале предусмотреть измерительное отверстие достаточного размера и с удобным доступом.

При $x < 1,5$ м а $\geq 1,0$ м



Расчетные значения для проектирования системы удаления продуктов сгорания согласно EN 13384

Правильное определение поперечных сечений системы удаления продуктов сгорания является основным условием для ее безотказной работы.

Исходные величины:

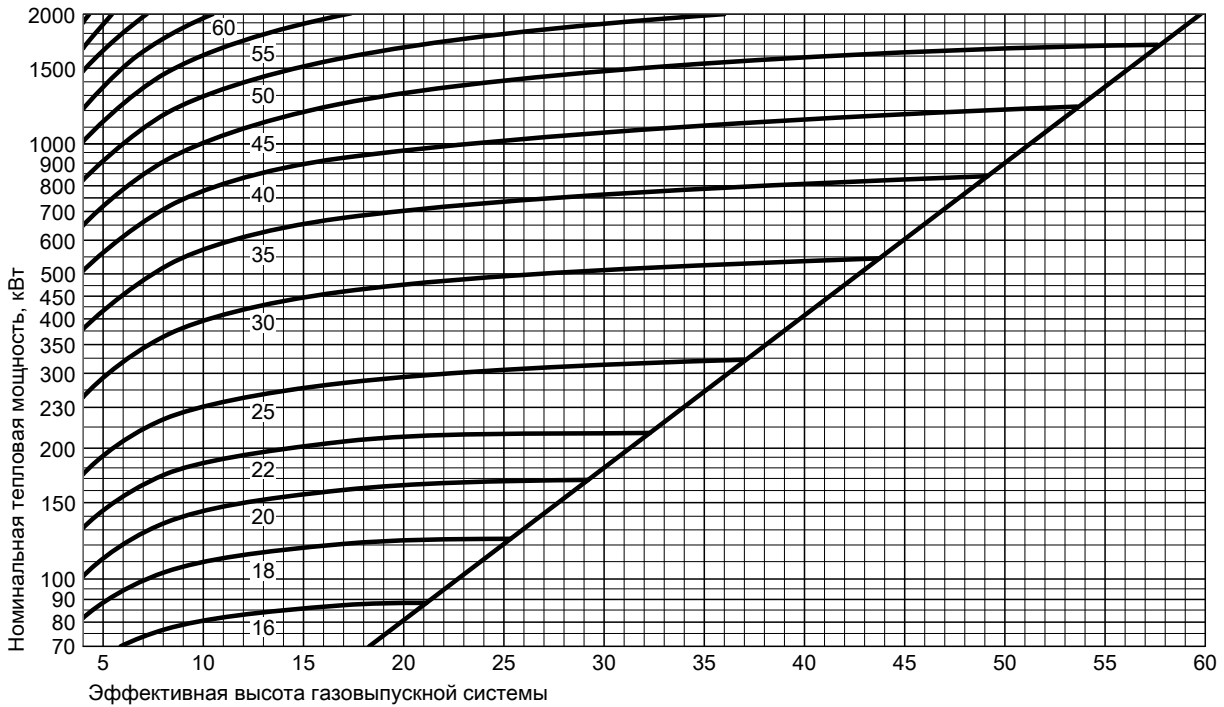
- Температура уходящих газов на выходе котла или за теплообменником уходящих газов/воды от 140°C до 190°C при температуре окружающей среды 15°C (см. технический паспорт котла или теплообменника).
- Эффективная высота системы удаления продуктов сгорания равна разности высот между патрубком уходящих газов котла и входным отверстием дымохода.

- Длина соединительного элемента должна составлять максимум $\frac{1}{4}$ эффективной высоты системы удаления продуктов сгорания, но не более 7 м. Соединительный элемент и система удаления продуктов сгорания должны иметь одинаковое поперечное сечение.
- Уходящие газы рекомендуется направлять в систему удаления продуктов сгорания под углом 45° .
- Вставные системы удаления продуктов сгорания использовать не рекомендуется.

Диаграммы для труб дымохода

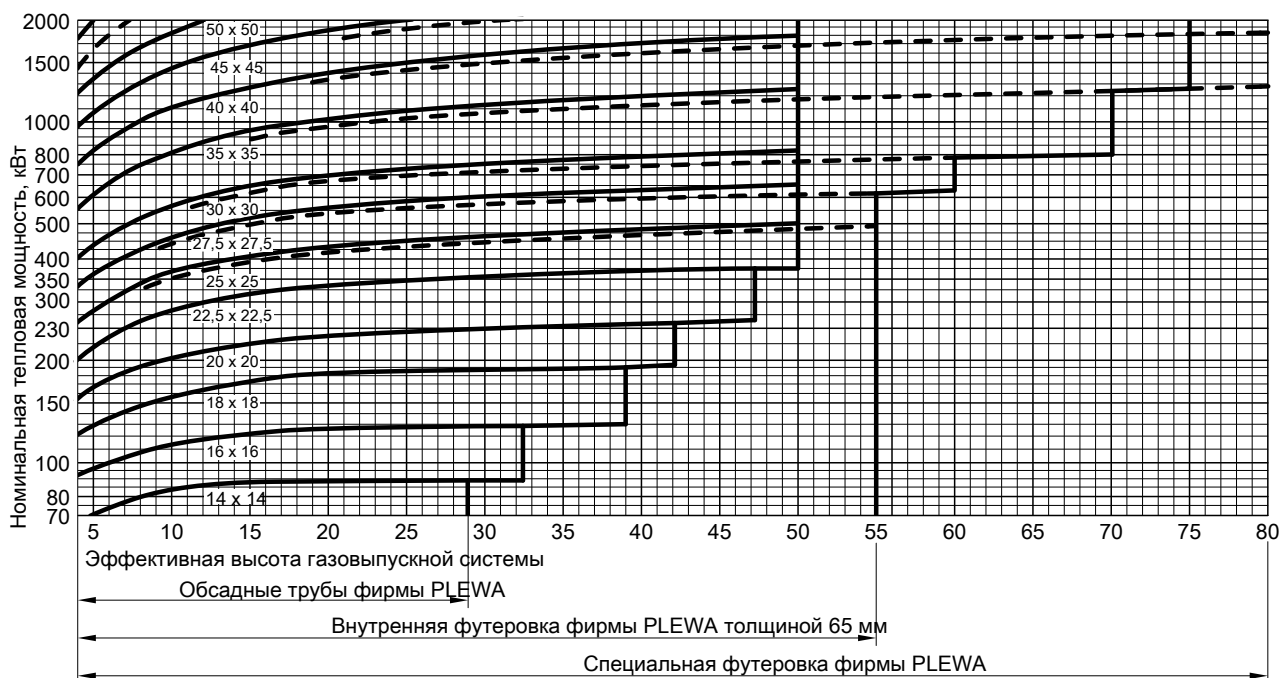
При использовании следующих диаграмм необходимо проверить, выполняются ли исходные условия для расчетов, касающиеся температуры уходящих газов, длины соединительного элемента и коэффициента сопротивления. При существенных отклонениях технический отдел фирмы-изготовителя системы удаления продуктов сгорания произведет расчеты поперечного сечения в соответствии с особенностями данного проекта.

Диаграмма для круглых поперечных сечений (Schiedel)



Приведенная диаграмма предусмотрена также для других фирм-производителей. Однако фирма, производящая работы, должна проверить, насколько данная диаграмма применима в отношении оборудования иных производителей систем удаления продуктов сгорания.

Диаграмма для квадратных поперечных сечений (Plewa)



Приведенная диаграмма предусмотрена также для других фирм-производителей. Однако фирма, производящая работы, должна проверить, насколько данная диаграмма применима в отношении оборудования иных производителей систем удаления продуктов сгорания.

Система удаления продуктов сгорания для конденсационного котла

Уходящие газы в котле Vitoradial 300-T охлаждаются в зависимости от температуры обратной магистрали греющего контура вплоть до области конденсации и выходят из него с относительной влажностью 100 %. Температура уходящих газов в зависимости от условий работы установки может достигать макс. 110 °C. Из-за низкой температуры уходящих газов и, в связи с этим, небольшой подъемной силы, а также по причине дополнительной конденсации уходящих газов в системе удаления продуктов сгорания дымоход должен быть рассчитан его изготовителем. Дымоход должен быть изготовлен из подходящих материалов.

Кроме того, к системам удаления продуктов сгорания для конденсационных котлов предъявляются специальные требования по конструкции и монтажу.

При установке котла Vitoradial 300-T в чердачном помещении (тип В33 согласно TRGI 2008) отвод уходящих газов может быть выполнен как вертикальный проход через кровлю (укороченная дымовая труба) (см. системы удаления продуктов сгорания из нержавеющей стали в прайс-листе Vitoset).

Конденсационные котлы должны подключаться к испытанным и допущенным к эксплуатации дымоходам. Дымоходы должны иметь допуск органов строительного надзора.

Датчик температуры уходящих газов

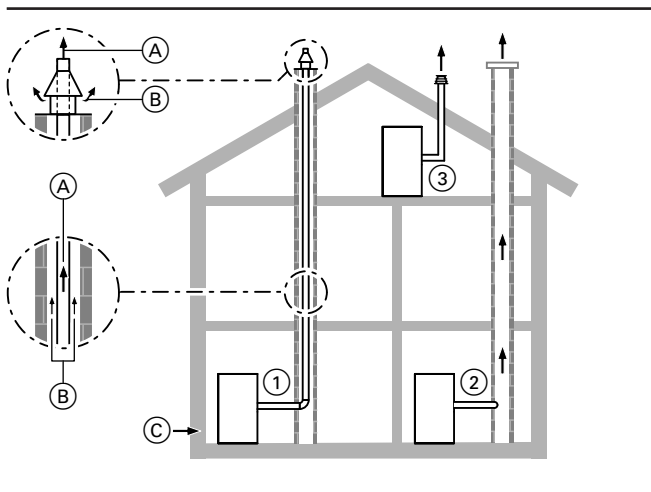
Согласно "Директиве по допуску к эксплуатации систем удаления продуктов сгорания", пункт 3.12 на дымоходах конденсационных котлов или внутри них могут размещаться только те компоненты, которые в соответствии со строительным правом являются испытанными компонентами дымохода. Отверстия для монтажа датчиков температуры уходящих газов должны быть спроектированы изготовителем и испытаны вместе с дымоходом. **Последующее сверление и использование компонентов других изготовителей не разрешается.**

Конденсационные котлы Vitoradial 300-T разрешается подсоединять также к влагонепроницаемым дымовым трубам. Изготовитель дымовой трубы проводит проверочный расчет согласно EN 13384 с учетом параметров уходящих газов водогрейного котла (см. технические данные в соответствующем техническом паспорте).

Дымоходы должны быть выведены в имеющейся или в подлежащей сооружению дымовой трубе (каменная облицовка без внутренних труб) через крышу. Поэтому для определения размеров и конструкции дымовой трубы мы рекомендуем еще на стадии проектирования связаться с изготовителем или поставщиком дымоходов.

Возможности монтажа системы удаления продуктов сгорания для Vitoradial 300-T

Режим эксплуатации с отбором воздуха для горения из помещения установки



- Ⓐ Продукты сгорания
- Ⓑ Вентиляция шахты
- Ⓒ Приточный воздух

Проход через шахту (конструктивный тип B₂₃ согласно TRGI 2008)

Теплогенератор ① забирает воздух для горения из помещения установки и отводит уходящие газы через дымоход в атмосферу над крышей (попутное движение).

Подключение к влагонепроницаемой дымовой трубе (влагонепроницаемая дымовая труба, конструктивный тип B₂₃ согласно TRGI 2008)

Теплогенератор ② забирает воздух для горения из помещения установки и отводит уходящие газы через влагостойкую дымовую трубу над крышей.

Вертикальный проход при отсутствии шахты (конструктивный тип B₂₃ согласно TRGI 2008)

Теплогенератор ③ забирает воздух для горения из помещения установки (чердачного помещения) и отводит уходящие газы через дымоход в атмосферу над крышей.

Система удаления продуктов сгорания для Vitoradial 300-T

Уходящие газы выводятся из системы удаления продуктов сгорания под избыточным давлением. Система удаления продуктов сгорания соответствует по размерам котлу Vitoradial 300-T, выполнена из соответствующих материалов, испытана и имеет сертификат по нормам CE.

Указание

При использовании газохода из полипропилена для работы на жидком топливе использовать специальные комплекты уплотнений FPM/FKM.

Перед монтажом системы удаления продуктов сгорания заменить уплотнения. Присоединительные элементы котлов уже заранее оснащены уплотнениями FPM/FKM.

Перед вводом в эксплуатацию отопительной установки выполнить испытание на герметичность со стороны уходящих газов всей системы удаления продуктов сгорания (включая присоединительный элемент котла).

Сертификат № 0036 CPD 9184 001

Фирма Skoberne
Ostendstr. 1
64319 Pfungstadt

Согласно сертификату CE по EN 14471 дымоход из пластиковых труб (полипропилен) может использоваться для отвода уходящих газов с температурой макс. 120 °C (тип B).

Полимерные дымоходы относятся к типовой группе B (максимально допустимая температура уходящих газов 120 °C). Дымоходы разрешается проводить в зданиях только внутри собственных шахт дымоходов или каналов с продольной вентиляцией, имеющих указанные минимальные внутренние размеры шахты. Они должны соответствовать требованиям, предъявляемым к дымовым трубам зданий согласно DIN 18160-1 (издание от декабря 2001 года), раздел 4.4 - 4.9, с огнестойкостью минимум 90 минут (F90/L90).

Система удаления продуктов сгорания должна быть оборудована как минимум одним ревизионным отверстием для осмотра и чистки, а также для испытания давлением.

Если не обеспечивается доступ к дымоходу со стороны крыши, то в чердачном помещении должен быть оборудован дополнительный смотровой люк за дверью для чистки дымохода.

Слив конденсата из дымохода к водогрейному котлу должен быть обеспечен наличием соответствующего **уклона с углом минимум 3°**.

Система удаления продуктов сгорания должна быть выведена в пространство над крышей.

Если дымоход встраивается в существующую дымовую трубу и если в ней имеются присоединительные отверстия, то их необходимо герметично заделать в соответствии с используемыми строительными материалами. Очистить внутреннюю поверхность дымовой трубы.

Это не относится к обязательным отверстиям для чистки и контроля, снабженным запорными устройствами для дымовых труб, для которых имеется знак технического контроля.

Указание

Дополнительное ограничение температуры уходящих газов в сочетании с Vitoradial 300-T не требуется. Максимальная допустимая температура уходящих газов 120 °C (газоход типовой группы B) обеспечивается защитным ограничителем температуры уходящих газов, имеющимся в комплекте поставки. В зависимости от размеров шахты дымохода необходимо через каждые 2 - 5 м на каждой фасонной детали (например, ревизионный элемент или колена) предусмотреть распорки.

ZERTIFIKAT ◆ CERTIFICATE ◆ 認証証書 ◆ CERTIFICADO ◆ CERTIFICAT



Industrie Service

ZERTIFIKAT

0036 CPD 9184 001
Revision 1

Gemäß der Richtlinie 89/106/EWG des Rates vom 21. Dezember 1988 über die Angleichung der Rechts- und Verwaltungsvorschriften der Mitgliedsstaaten für Bauprodukte (Bauproduktenrichtlinie), ergänzt um die Richtlinie 93/68/EWG des Rates vom 22. Juli 1993 wird bestätigt, dass für die

System-Abgasanlage mit einer Innenschale aus starren und flexiblen Rohren und Formstücken aus PP

Ausführungen

ohne Außenschale	
≤ DN 150	EN 14 471 T120 H1 O W 2 O20 I E L
≤ DN 150, schwarz	EN 14 471 T120 H1 O W 2 O20 E E L
DN 200	EN 14 471 T120 P1 O W 2 O20 I E L
mit Kunststoffaußenschale	
≤ DN 150	EN 14 471 T120 H1 O W 2 O00 I E L1
DN 200	EN 14 471 T120 P1 O W 2 O00 I E L1
mit metallischer Außenschale	
≤ DN 150	EN 14 471 T120 H1 O W 2 O00 E E L0
DN 200	EN 14 471 T120 P1 O W 2 O00 E E L0
flexibles Rohr mit mineralischen Schacht	EN 14 471 T120 P1 O W 2 O00 E E L0

hergestellt von

Skoberne GmbH
Ostendstraße 1
64319 Pfungstadt

in den Herstellwerken

Skoberne GmbH
Ostendstraße 1
64319 Pfungstadt

Arkema GmbH
Am Bahnhof
25630 Ehringhausen

- eine **erstmalige Typprüfung**, durchgeführt von TÜV SÜD Industrie Service GmbH, Berichte A 1614-00/06 und A 1614-01/08 sowie
- eine **werkseigene Produktionsüberwachung** vorliegen.

Die benannte Stelle TÜV SÜD Industrie Service GmbH hat die Erstprüfung des Werkes und der werkseigenen Produktionsüberwachung durchgeführt und führt weiterhin die ständige Überwachung, Beurteilung und Abnahme der werkseigenen Produktionsüberwachung durch.

Dieses Zertifikat bestätigt, dass alle Anforderungen für die Zertifizierung der werkseigenen Produktionsüberwachung entsprechend Anhang ZA der Norm

DIN EN 14 471: 2005-11

erfüllt werden.

Das Zertifikat wurde erstmalig am 2007-02-27 ausgestellt und ist gültig, solange die genannte Norm, die Herstellbedingungen und die werkseigene Produktionsüberwachung nicht wesentlich geändert sowie die Bedingungen des Zertifizierungsvertrags eingehalten werden. Die Gültigkeit des Zertifikats erlischt spätestens am 2012-02-26.

München, 2008-08-31

J. Steiglechner
.....
J. Steiglechner

TÜV SÜD INDUSTRIE SERVICE GMBH, RIDLERSTRASSE 65, D-80339 MÜNCHEN

TUV®

Режим эксплуатации с отбором воздуха для горения из помещения установки с котлом Vitoradial 300-T

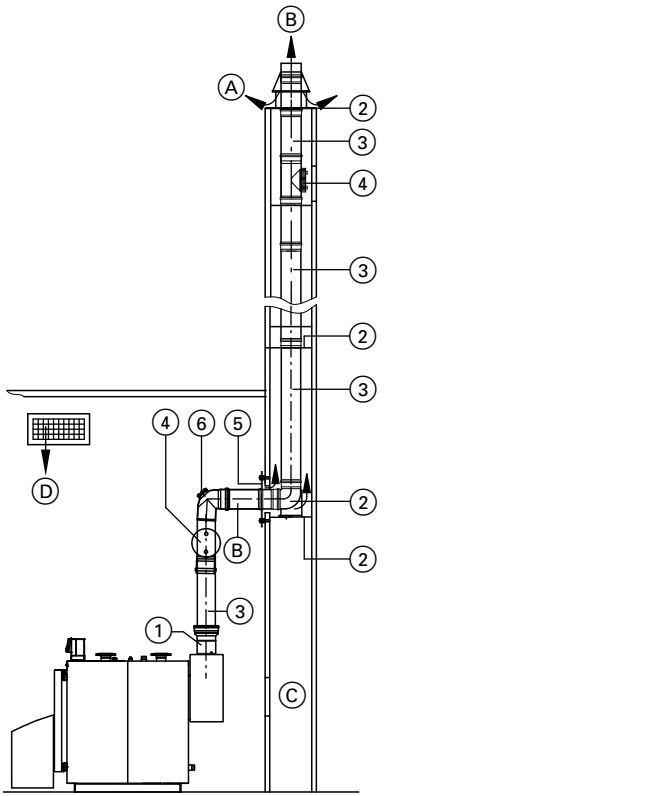
Для режима эксплуатации с отбором воздуха для горения из помещения установки с использованием Vitoradial 300-T необходим газоход между газовым конденсационным котлом и шахтой дымохода (тип B₂₃ согласно TRGI 2008, пункт 2.3.2).

Для прохода через шахты дымохода или каналы с продольной вентиляцией, удовлетворяющие требованиям, предъявляемым к дымовым трубам зданий согласно DIN 18160-1 или с огнестойкостью 90 минут (F90/L90).

Модульный размер газохода Ø 150 и 200 мм.

Для подключения к котлу Vitoradial необходимо дополнительно заказать присоединительный элемент котла.

Для модульного размера диаметром 150, 200 и 250 мм



- (A) Вентиляция шахты
- (B) Продукты сгорания
- (C) Ревизионное отверстие
- (D) Приточный воздух/отверстие приточного воздуха

- ① **Присоединительный элемент котла** с уплотнением FPM/FKM
Расширительная труба
 Для расширения сечения с Ø 200 мм до Ø 250 мм (необходимо заказать дополнительно вместо присоединительного элемента котла) «без уплотнения»

Комплект уплотнений FPM/FKM
 Установленное уплотнение необходимо заменить.
 – Комплект из 2 шт.
 – Комплект из 5 шт.
 – Комплект из 10 шт.

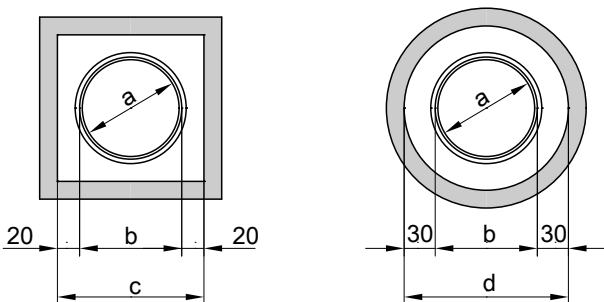
Комплект уплотнений из силикона для работы на жидком топливе, 5 шт. (только для модульного размера 250 мм)
 Установленное уплотнение необходимо заменить.

Комплект уплотнений из EPDM (FPM) для работы на газовом топливе, 5 шт. (только для модульного размера 250 мм)
 Установленное уплотнение необходимо заменить.
- ② **Базовый комплект шахты дымохода**
 В следующем составе:
 – опорное колено
 – опорная шина
 – крышка шахты
 – распорка (3 шт.)

Распорка (3 шт.)
- ③ **Труба дымохода**
 Длина: 2 м
 Длина: 1 м
 Длина: 0,5 м
- ④ **Ревизионный элемент, прямой**
- ⑤ **Вентиляционная диафрагма**
Колено
 87° или 2 x 45°

Колено (для использования в изогнутых шахтах)
 2 x 30° или 2 x 15°
- ⑥ **Ревизионное колено, 87°**

Минимальное расстояние между внутренней частью шахты и наружным диаметром муфты для вентиляции шахты



Модульный размер	Наружный размер (Ø мм)	Минимальный внутренний диаметр шахты D (мм)	
		прямоуг. мм	кругл. Ø мм
a	b	c	d
150	184	224 x 224	244
200	227	267 x 267	287

Макс. общая длина дымохода до присоединительного элемента котла

Номинальная тепловая мощность – T _{под} /T _{обр} = 50/30 °С	кВт	101	129	157	201	263	335	425	545
Макс. длина									
– Модульный размер 150	м	30	30	30	—	—	—	—	—
– Модульный размер 200	м	—	—	—	30	30	30	30	30
– Модульный размер 250	м	—	—	—	—	—	—	30	30
Номинальная тепловая мощность – T _{под} /T _{обр} = 80/60 °С	кВт	94	120	146	188	245	313	407	522
Макс. длина									
– Модульный размер 150	м	30	30	30	—	—	—	—	—
– Модульный размер 200	м	—	—	—	30	30	30	30	30
– Модульный размер 250	м	—	—	—	—	—	—	30	30

Для вертикального прохода через кровлю при установке Vitoradial 300-T в чердачном помещении

Проход через кровлю использовать только в тех случаях, когда перекрытие помещения для установки одновременно образует крышу. Соблюдение минимального расстояния до воспламеняющихся конструктивных элементов при проходе через кровлю не требуется.

Благодаря вентиляции дымовой трубы при проходе через кровлю температура ни в какой точке не превышает 85 °С.

Согласно TRGI 2008 необходимо соблюдать минимальное расстояние в 100 мм между дымоходом (соединительный элемент) и воспламеняющимися деталями.

Макс. развернутая длина трубы 6 м при максимальном количестве колен

- 87° 2 шт.
- 45° 2 шт.

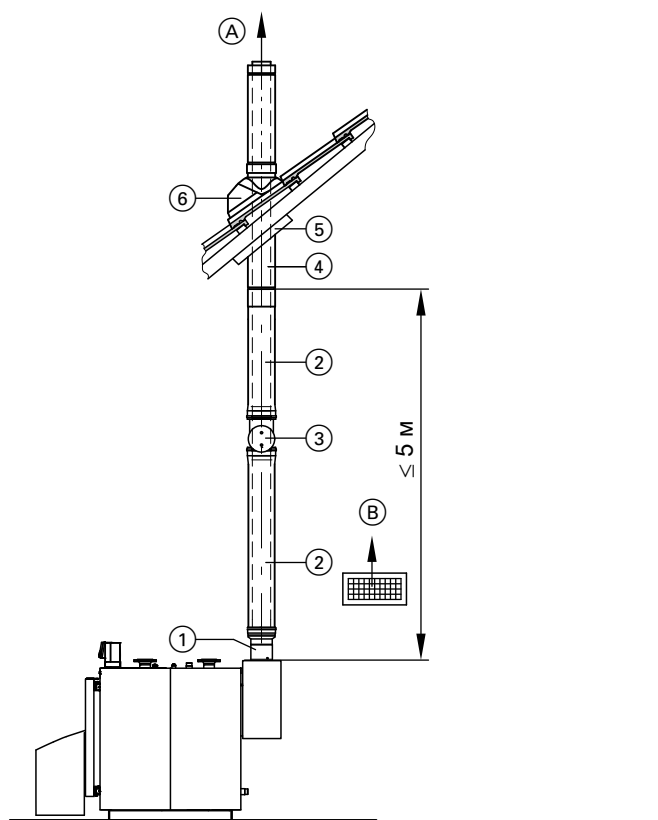
При другом количестве колен от заданной максимальной развернутой длины вычитается или, соответственно, к ней прибавляется 1 м для колен 87° и, соответственно, 0,75 м для колен 45°. В помещении для установки котла дымоход должен быть оборудован смотровым люком для осмотра и очистки.

Вертикальный проход через плоскую кровлю

Манжета плоской крыши должна быть встроена в кровлю согласно требованиям для плоских крыш (см. стр. 45). Проход через кровлю вставляется сверху и устанавливается на манжете.

Указание

При монтаже системы удаления продуктов сгорания обеспечить отсутствие нагрузок и моментов. При длине дымохода > 5 м предусмотреть при монтаже опоры для дымохода.



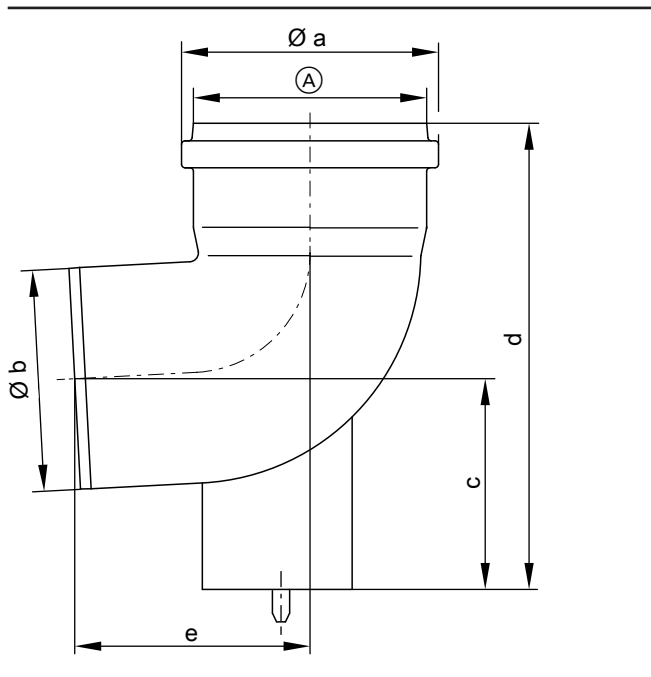
- (A) Продукты сгорания
- (B) Приточный воздух/отверстие приточного воздуха

- ① **Присоединительный элемент котла** (заказать дополнительно)
Расширительная труба
Для расширения сечения с Ø 200 мм до Ø 250 мм (необходимо заказать дополнительно вместо присоединительного элемента котла) «без уплотнения»
Комплект уплотнений FPM/FKM
Установленное уплотнение необходимо заменить.
– Комплект из 2 шт.
– Комплект из 5 шт.
– Комплект из 10 шт.
Комплект уплотнений из силикона для работы на жидком топливе, 5 шт. (только для модульного размера 250 мм)
Установленное уплотнение необходимо заменить.
Комплект уплотнений из EPDM (FPM) для работы на газовом топливе, 5 шт. (только для модульного размера 250 мм)
Установленное уплотнение необходимо заменить.
- ② **Труба дымохода**
– длина 2 м (2 шт. = длина 4 м)
– длина 2 м (1 шт.)
– длина 1 м (1 шт.)
– длина 0,5 м (1 шт.)
- ③ **Ревизионный элемент, прямой**
- ④ **Проход через кровлю**
черного цвета, с крепежным хомутом
- ⑤ **Универсальная защитная диафрагма**
черного цвета
- ⑥ **Универсальная черепица**
(черного или черепично-красного цвета) или
манжета плоской крыши
Колено
87° (1 шт.)
45° (2 шт.)

Указания по проектированию (продолжение)

Детали системы удаления продуктов сгорания из полимерных материалов

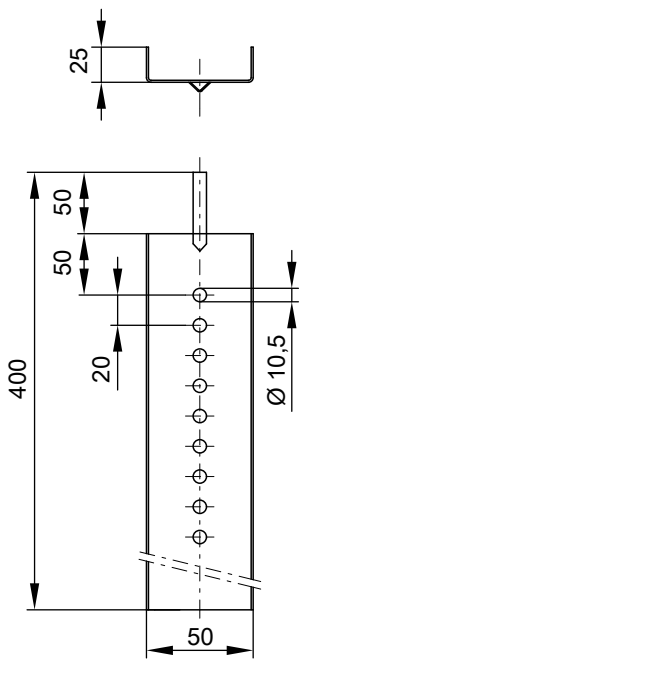
Опорное колено



Модульный размер \varnothing мм	Размер [мм]				
	a	b	c	d	e
150	184	160	137	296	163
200	227	200	153	490	310

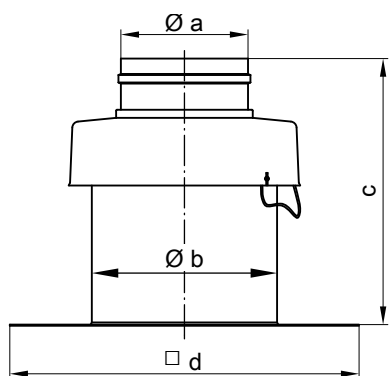
Ⓐ Модульный размер 150 или 200

Опорная шина



Указания по проектированию (продолжение)

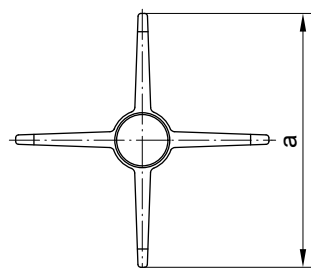
крышка шахты



Модульный размер Ø мм	Размер [мм]			
	a	b	c	d
150	161	228	258	350
200	202	260	261	280

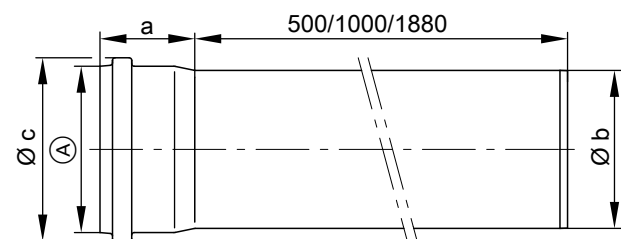
Материал для крепления крышки шахты на покрытие входит в комплект поставки.

Распорка (3 шт.)



Модульный размер Ø мм	Размер [мм]	
	a	
150	402	
200	734	

Труба

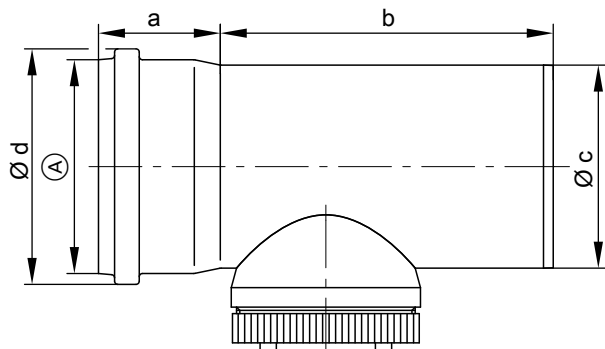


Модульный размер Ø мм	Размер [мм]		
	a	b	c
150	83	160	184
200	122	200	227

Труба, 2 м длиной (2 шт.)
Труба, 1 м длиной (2 шт.)
Труба, 1 м длиной (1 шт.)
Труба, 0,5 м длиной (1 шт.)
При необходимости трубы можно укоротить.

(A) Модульный размер 150 или 200

Одинарный ревизионный элемент (прямой)

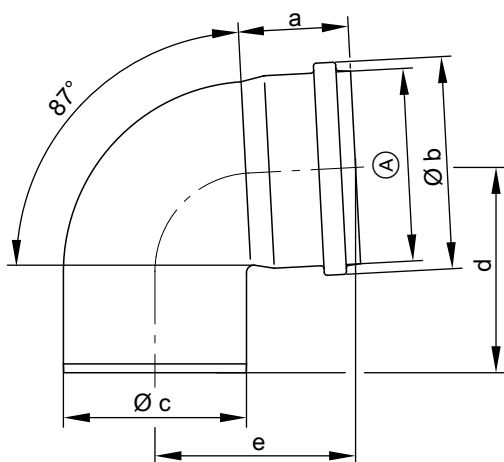


Модуль- ный раз- мер Ø мм	Размер [мм]			
	a	b	c	d
150	83	225	160	184
200	122	300	200	227

(A) Модульный размер 150 или 200

Указания по проектированию (продолжение)

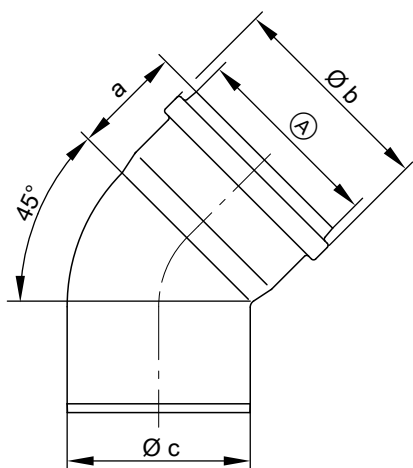
Одинарное колено (87°)



Модульный размер Ø мм	Размер [мм]				
	a	b	c	d	e
150	83	184	160	170	170
200	122	227	200	350	310

(A) Модульный размер 150 или 200

Одинарное колено (45°)



Модульный размер Ø мм	Размер [мм]		
	a	b	c
150	83	184	160
200	122	227	200

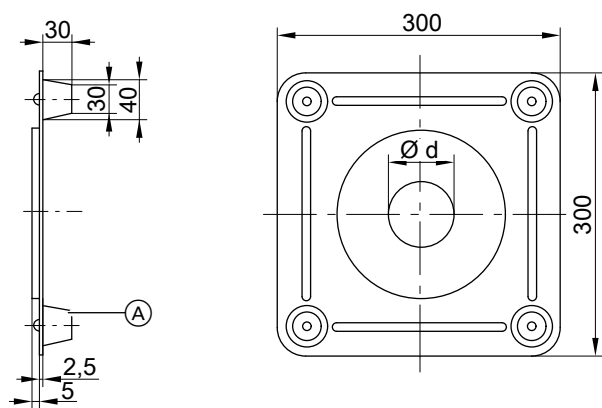
(A) Модульный размер 150 или 200

Одинарное колено (30°)

Одинарное колено (15°)

Указания по проектированию (продолжение)

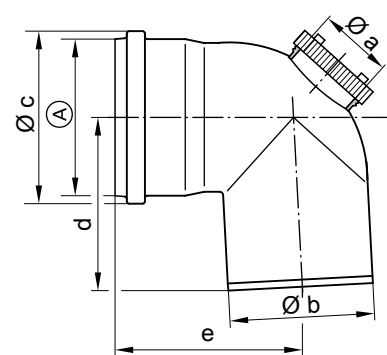
Вентиляционная диафрагма



(A) Распорка

Модульный размер Ø мм	Размер [мм]	a
150		160
200		200

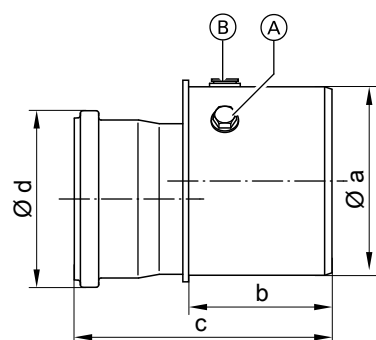
Ревизионное колено (87°)



(A) Модульный размер 150 или 200

Модульный размер Ø мм	Размер [мм]				
	a	b	c	d	e
150	100	160	184	163	159
200	100	200	227	310	350

Присоединительный элемент котла (должен быть заказан отдельно)

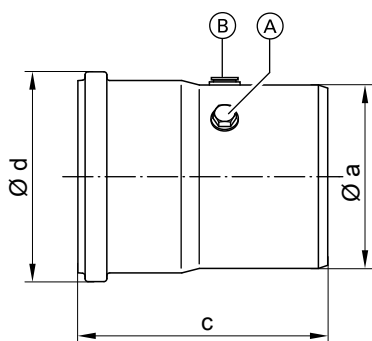


Присоединительный элемент котла 200/150

- (A) Измерительное отверстие
- (B) Возможность подключения защитного ограничителя температуры уходящих газов

Присоединительный элемент котла Ø мм	Размер [мм]			
	a	b	c	d
200/150	200	150	270	184

Указания по проектированию (продолжение)

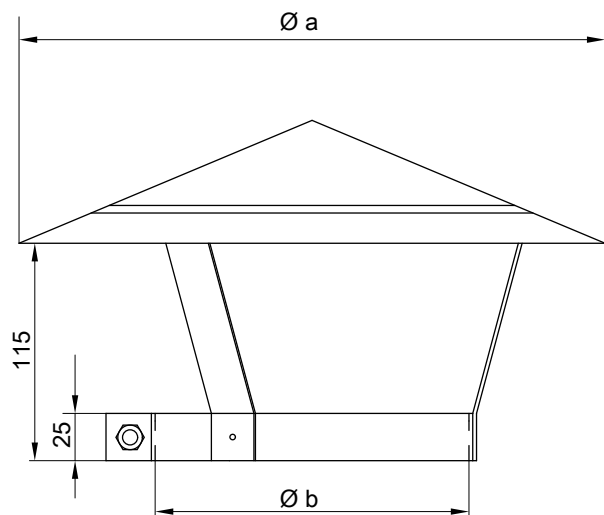


Присоединительный элемент котла 200/200

- (A) Измерительное отверстие
- (B) Возможность подключения защитного ограничителя температуры уходящих газов

Присоединительный элемент котла Ø мм	Размер [мм]			
	a	b	c	d
200/200	200	—	270	227

Дождевой колпак для прохода через кровлю



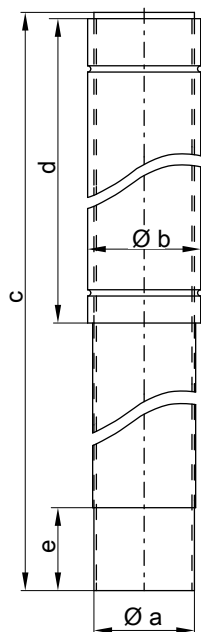
Дождевой колпак Ø мм	Размер [мм]	
	a	b (диапазон зажатия)
150	310	170-180
200	410	225-235

Указание

Устанавливать только в случае, если дымоход используется как приточный воздуховод.

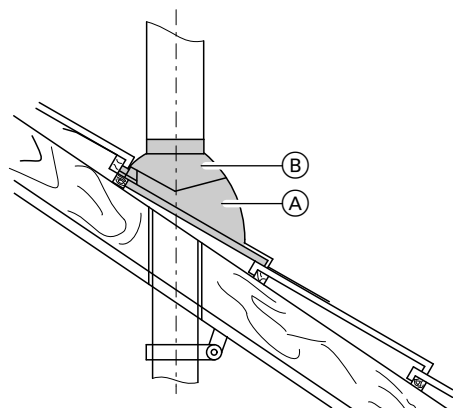
Указания по проектированию (продолжение)

Проход через крышу



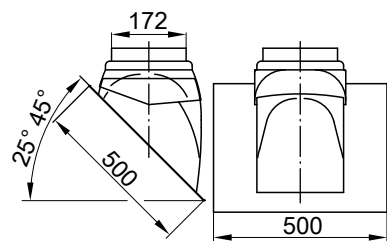
Проход через крышу Ø мм	Размер [мм]				
	a	b	c	d	e
150	160	180,4	1513	859	132
200	200	230,4	1500	834	128

Универсальная голландская черепица (для скатов крыши от 25 до 45°)



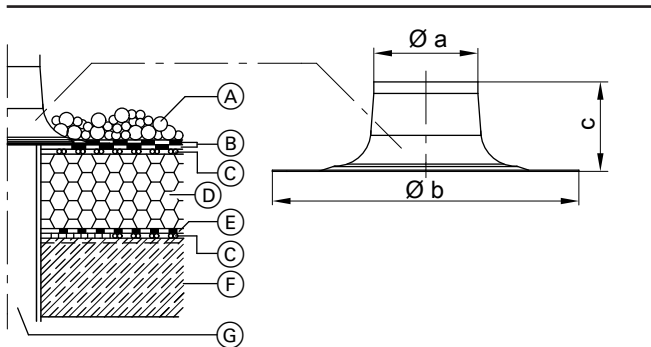
- (A) Универсальная голландская черепица
- (B) Трубный проход для универсальной голландской черепицы

Трубный проход для универсальной голландской черепицы



Указания по проектированию (продолжение)

Манжета плоской крыши

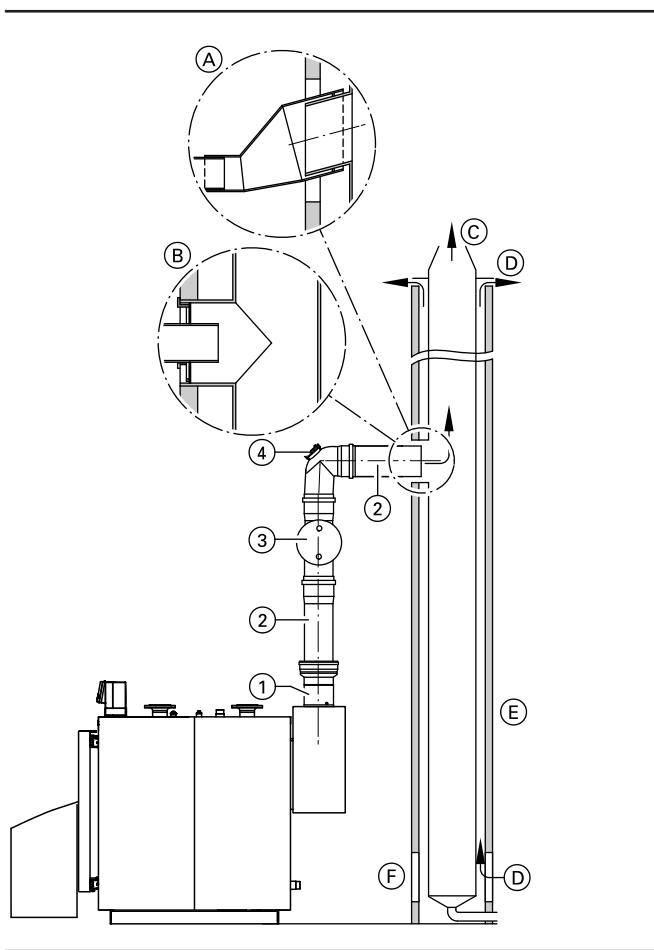


Модульный размер Ø мм	Размер [мм]		
	a	b	c
100	170	470	250
150	170	450	254
200	220	500	254

Конструкция крыши в соответствии со строительными правилами по сооружению плоских крыш

- Ⓐ Гравийная засыпка
- Ⓑ Изоляционный слой
- Ⓒ Вентиляционный слой
- Ⓓ Теплоизоляция
- Ⓔ Изоляция
- Ⓕ Перекрытие
- Ⓖ Проход через крышу

Подключение посредством дымохода из полимерных материалов (полипропилена) к влагостойкой дымовой трубе (влагостойкая дымовая труба, режим разрезания)



①	Присоединительный элемент котла
②	Труба дымохода длина 2 м длина 1 м длина 0,5 м
③	Ревизионный элемент, прямой или ревизионное колено ④
④	Ревизионное колено, 87° или ревизионный элемент, прямой ③

- Ⓐ Переходник фирмы Schiedel
- Ⓑ Переходник Plewa
- Ⓒ Продукты сгорания
- Ⓓ Вентиляция шахты
- Ⓔ Влагонепроницаемая дымовая труба
- Ⓕ Контрольное отверстие

Конденсационные котлы Vitoradial 300-T разрешается подсоединять также к влагонепроницаемым дымовым трубам, если изготовитель дымовых труб выполняет подтверждение расчетом согласно EN 13384.

В качестве соединительного элемента должен использоваться герметичный влагостойкий газоход, имеющий сертификат допуска в соответствии со строительным правом. Переходный элемент от газохода к влагостойкой дымовой трубе можно приобрести, например, по индивидуальному запросу на фирме Plewa или на фирме Schiedel под наименованием "Вставной переходник Schiedel".

Адреса:
Plewa-Werke GmbH
54662 Speicher/Eifel

Schiedel GmbH & Co.
Hauptverwaltung
Lerchenstraße 9
80995 München

9.8 Звукоизоляция

Системы горелок и котлов, циркуляционные насосы и прочие агрегаты, используемые в отопительных установках, являются источниками шума. Шумы из помещения отопительной установки через пол, потолок и стены передаются в соседние помещения, а через систему удаления продуктов сгорания, а также приточные и вытяжные отверстия - в другие помещения и наружу.

Там они могут создавать определенные неудобства для находящихся поблизости людей. Для предотвращения шумовых помех могут потребоваться дополнительные меры по звукоизоляции, которые должны быть учтены уже на стадии проектирования. Реализация мер по снижению шума в дополнительном порядке зачастую оказывается весьма трудоемкой и связана с соответствующими расходами.

Изоляция от воздушных шумов

Современные горелки, как правило, снабжены звукоизолирующими кожухами или воздухозаборниками. При повышенных требованиях, предъявляемых к шумозащите, возможна дополнительная установка звукоизолирующих кожухов. Эти работы можно выполнить с незначительными затратами также и впоследствии.

Звукоизолирующие кожухи предлагаются для различных уровней снижения шума и обычно спроектированы и изготовлены в соответствии с характеристиками установки (тип водогрейного котла, подача топлива, строительные условия).

Для крупных установок может потребоваться направление всасываемого воздуха в звукоизолирующий канал, чтобы избежать шумов вне здания.

Шумоглушители уходящих газов нужны только при повышенных требованиях к защите от шума. Характеристики возникновения и распространения шумов пламени, взаимодействия горелки, водогрейного котла и системы удаления продуктов сгорания, а также режима эксплуатации (работа системы удаления продуктов сгорания при избыточном или пониженном давлении) весьма сложны для анализа. Поэтому трудно заранее предвидеть необходимость шумоглушителя уходящих газов.

Поэтому для оценки шумовой нагрузки прилегающей зоны необходимо учитывать уровень шума, измеренный на выходном отверстии системы удаления продуктов сгорания. Если обнаружится потребность в глушителях шума уходящих газов, то их надо учитывать уже при проектировании. При этом важно, чтобы за водогрейным котлом было предусмотрено достаточное пространство для шумоглушителей уходящих газов. Сопrotивление шумоглушителя на стороне уходящих газов требуется для расчета системы удаления продуктов сгорания согласно EN 13384.

Изоляция корпусных шумов

Установка теплогенератора на основание, изолирующее корпусной шум, является недорогостоящим и эффективным решением. Для этого предлагаются регулируемые звукопоглощающие опоры для ввинчивания в опорную раму водогрейного котла, а для водогрейных котлов большей мощности – продольные звукоизолирующие скобы из пружинящихся элементов из нержавеющей стали.

При расчете параметров таких оснований необходимо учитывать общий рабочий вес котловой установки. При использовании продольных звукопоглощающих скоб необходимо обеспечить ровную опорную поверхность.

Эффективная изоляция корпусного шума является особенно важной для чердачных котельных. Для акустической развязки отопительных установок от здания могут использоваться компенсаторы.

Они должны встраиваться как можно ближе к водогрейному котлу в патрубки подающей и обратной магистрали и в аварийную линию. При использовании опор или подвесок для них также необходимо произвести акустическую развязку от здания. Подробные указания по снижению образования шумов отопительными установками приведены в информационном листке № 10 Федерального союза немецкой отопительной промышленности (BDH e. V.).

Звукоизоляционные принадлежности

Фирма Viessmann поставляет для водогрейных котлов следующие принадлежности для защиты от шума:

- регулируемые звукопоглощающие опоры для водогрейных котлов мощностью до 560 кВт
- звукопоглощающие подкладки для водогрейных котлов мощностью от 300 кВт

9.9 Нормативные показатели качества воды

Качество воды влияет на срок службы каждого теплогенератора и отопительной установки в целом. Расходы на водоподготовку в любом случае ниже стоимости устранения повреждений отопительной установки.

Наши гарантийные обязательства действительны только при условии соблюдения нижеперечисленных требований. Гарантия не распространяется на коррозионные разрушения и повреждения, возникшие в результате накипеобразования.

Ниже приводятся основные требования, предъявляемые к качеству воды.

Отопительные установки с предписанной рабочей температурой до 100 °C (VDI 2035)

Необходимо предотвратить чрезмерное образование накипи (карбоната кальция) на теплообменных поверхностях. Для отопительных установок с рабочими температурами до 100 °C действует директива VDI 2035 лист 1 "Предотвращение повреждений в системах водяного отопления - образования накипи в отопительных установках для приготовления горячей воды и водяного отопления" со следующими нормативными показателями (см. также соответствующие пояснения в оригинальном тексте директивы):

Допустимые значения общей жесткости воды для наполнения и подпитки

Общая тепловая мощность кВт	Удельный объем установки		
	< 20 л/кВт	≥ 20 л/кВт - < 50 л/кВт	≥ 50 л/кВт
≤ 50	≤ 3,0 моль/м ³ (16,8 °dH)	≤ 2,0 моль/м ³ (11,2 °dH)	< 0,02 моль/м ³ (0,11 °dH)
> 50 - ≤ 200	≤ 2,0 моль/м ³ (11,2 °dH)	≤ 1,5 моль/м ³ (8,4 °dH)	< 0,02 моль/м ³ (0,11 °dH)
> 200 - ≤ 600	≤ 1,5 моль/м ³ (8,4 °dH)	≤ 0,02 моль/м ³ (0,11 °dH)	< 0,02 моль/м ³ (0,11 °dH)
> 600	< 0,02 моль/м ³ (0,11 °dH)	< 0,02 моль/м ³ (0,11 °dH)	< 0,02 моль/м ³ (0,11 °dH)

Ориентировочные значения приведены с учетом следующих условий:

- Общий объем воды для наполнения и подпитки в течение срока службы установки не превышает тройного объема воды отопительной установки.
 - Удельный объем установки меньше 20 л на 1 кВт тепловой мощности. При этом для многокотловых установок следует использовать мощность самого слабого водогрейного котла.
 - Все меры по предотвращению коррозии, вызываемой водой, предприняты согласно VDI 2035 лист 2.
- В отопительных установках с указанными ниже параметрами необходимо умягчение воды для наполнения и подпитки:
- Суммарное содержание щелочных земель в воде для наполнения и подпитки превышает ориентировочный показатель.
 - Ожидается повышенное количество воды, используемой для наполнения и подпитки.
 - Удельный объем установки превышает 20 л на 1 кВт тепловой мощности. При этом для многокотловых установок следует использовать мощность самого слабого водогрейного котла.

При проектировании следовать учитывать следующее:

- Установить запорные вентили по отдельным участкам. Это предотвращает необходимость слива всего теплоносителя при каждом ремонте или при модернизации установки.
- В установках мощностью > 50 кВт с целью подсчета количества воды для наполнения и опорожнения установить счетчик воды. Заливаемое количество воды и ее жесткость должны быть зафиксированы в инструкции по сервисному обслуживанию водогрейных котлов.
- Для установок с удельным объемом более 20 л на 1 кВт тепловой мощности (для многокотловых установок при этом следует использовать мощность самого слабого котла) необходимо применять требования следующей более высокой группы общей тепловой мощности (согласно таблице). При значительном превышении (> 50 л/кВт) следует выполнить умягчение воды до значения суммы щелочных земель ≤ 0,02 моль/м³.

Для установок с одноконтурными котлами общей тепловой мощностью < 50 кВт и суммарным содержанием щелочных земель в воде для наполнения и подпитки > > 3,0 моль/м³ дополнительно требуются указанные ниже меры:

- Предпочтительно умягчение воды для наполнения и подпитки.
- Установка фильтра или сепаратора в подающую магистраль греющего контура.

Указания по эксплуатации:

- Ввод установки в эксплуатацию выполнять поэтапно, начиная с минимальной мощности котла, при сильном потоке теплоносителя. Таким образом предотвращается локальная концентрация накипи на теплообменных поверхностях теплогенератора.
- В многокотловых установках все отопительные котлы должны быть введены в эксплуатацию одновременно, чтобы весь известковый осадок не выпал на теплообменные поверхности только одного котла.
- При работах по расширению и ремонту опорожнять только обязательно необходимые участки сети.
- Если необходимы мероприятия по водоподготовке, то уже первичное наполнение отопительной установки для ввода ее в эксплуатацию должно быть выполнено водой, прошедшей подготовку. Это относится также и к каждому новому наполнению, например, после ремонтов или модернизации установки, а также ко всей воде для подпитки.
- Фильтры, грязеуловители и прочие устройства для сброса шлама и сепарации в отопительном контуре необходимо проверять как можно чаще после первичного или повторного монтажа, а впоследствии проверять, очищать и приводить в действие в зависимости от водоподготовки (например, жесткости воды).

Соблюдение этих указаний позволяет сократить до минимума образование известковых отложений на теплообменных поверхностях.

Если из-за несоблюдения директивы VDI 2035 образовались вредные известковые отложения, то в большинстве случаев это означает сокращение срока службы установленных теплогенераторов. Как вариант, для восстановления эксплуатационных характеристик можно рассматривать удаление известковых отложений. Это мероприятие должно выполняться специализированной фирмой. Перед повторным вводом в эксплуатацию проверить отопительную установку на предмет наличия повреждений. Чтобы избежать повторного чрезмерного образования накипи, необходимо обязательно скорректировать ошибочные эксплуатационные параметры.

Отопительные установки с допустимыми температурами подачи выше 100 °C (VdTÜV MB 1466) (Памятка Объединения союза работников технического надзора 1466)

Работа на оборотной воде с малым содержанием солей

В качестве воды для наполнения и подпитки разрешается использовать только воду с малым содержанием солей, например, обессоленную воду, фильтрат или конденсат.

В системах со смешанной конденсацией малое содержание солей в воде, как правило, устанавливается самостоятельно, если котловая вода не возвращается на подщелачивание.

Работа на соледержащей воде

В качестве воды для наполнения и подпитки по возможности следует использовать воду с низким содержанием солей, очищенную, как минимум, от щелочных земель (умягченную).

		с малым содержанием солей		соледержащая
Эл. проводимость при 25 °C	µСм/см	от 10 до 30	> 30 до 100	> 100 до 1500
Общие требования		прозрачная, без осадка	прозрачная, без осадка	прозрачная, без осадка
Значение pH при 25 °C согласно Положению о питьевой воде/Положению о подготовке питьевой воды		9 - 10 ≤ 9,5	9 - 10,5 ≤ 9,5	9 - 10,5 ≤ 9,5
Кислород (O ₂)	мг/литр	< 0,1	< 0,05	< 0,02
Значения при непрерывном режиме работы могут быть значительно ниже. При использовании подходящих неорганических ингибиторов коррозии концентрация кислорода в оборотной воде может составлять до 0,1 мг/л.				
Общая жесткость (Ca + Mg)	ммоль/литр	< 0,02	< 0,02	< 0,02
Фосфат (PO ₄)	мг/литр	< 5	< 10	< 15
согласно Положению о питьевой воде/Положению о подготовке питьевой воды		≤ 7	≤ 7	≤ 7
Для водогрейных котлов фирмы Viessmann		мг/литр < 2,5	< 5	< 15
При использовании кислородных связок: Сульфит натрия (Na ₂ SO ₃)		мг/литр –	–	< 10
При использовании пригодных продуктов должны соблюдаться соответствующие инструкции поставщика.				

Использование антифриза в водогрейных котлах

Водогрейные котлы Viessmann предназначены для использования воды в качестве теплоносителя. Для защиты котловых установок от замерзания может потребоваться добавление антифриза в котловую или циркуляционную воду.

При этом необходимо, в числе прочего, принять во внимание следующее.

- Свойства антифриза и воды отличаются существенным образом.
- Температура кипения чистого антифриза на базе гликоля составляет примерно 170 °C.
- Температурной стабильности антифриза должно быть достаточно для условий применения.
- Необходимо проверить совместимость с уплотнительными материалами. При использовании других уплотнительных материалов это следует учесть при проектировании установки.
- Сорта антифриза, разработанные специально для отопительных установок, наряду с гликолем также содержат ингибиторы и буферные вещества, служащие для защиты от коррозии. В любом случае при использовании антифриза необходимо следовать указаниям изготовителя относительно минимального и максимального уровня концентрации.
- В смеси воды с антифризом изменяется удельная теплоемкость теплоносителя. Это обстоятельство должно быть учтено при выборе водогрейных котлов и компонентов установки, например, теплообменников и насосов. Соответствующие значения удельной теплоемкости можно запросить у изготовителя антифриза. Пример расчета изменения мощности приведен ниже.
- Установка, наполненная антифризом, должна иметь соответствующую маркировку.

- Характеристики котловой и питательной воды должны соответствовать требованиям инструкции VDI 2035.
- Установки должны быть выполнены в виде закрытых систем, поскольку ингибиторы антифриза быстро теряют свои свойства вследствие поступления воздуха.
- Мембранные компенсационные баки должны соответствовать требованиям стандарта DIN 4807.
- В качестве гибких соединительных элементов должны использоваться только шланги с низкой способностью пропускания кислорода или металлические шланги.
- Первичный контур установок не должен содержать оцинкованных теплообменников, баков или труб. Возможно отделение цинка под действием водных растворов гликолей.

Указание

Пригодность химических добавок к теплоносителю должна быть обязательно подтверждена производителем/продавцом этих веществ. Если производитель/продавцом подтверждена пригодность вещества для использования в отопительных установках, это вещество можно применять в установках с водогрейными котлами Viessmann. Компания Viessmann не несет ответственности за ущерб и неполадки в работе, обусловленные неподходящими или ошибочно дозированными веществами, а также недостаточным техническим обслуживанием.

По причине различных характеристик гликоля и воды возможны потери мощности водогрейного котла. Ниже приведен пример расчета изменения мощности при использовании антифризов.

Указания по проектированию (продолжение)

Найти	максимальную мощность котла при использовании антифризов	$Q_{\text{К гликоля}}$
Дано	Мощность котла антифриз удельная теплоемкость соотношение в смеси Tyfocor/вода	$Q_{\text{К}} = 2 \text{ МВт}$ Tyfocor 3,78 кДж/кгК при 80 °С 40/60

Расчет:

$$\dot{m} = \frac{\dot{Q}}{c \cdot \Delta t} = \frac{2000 \text{ кВт кг К} \cdot 3600 \text{ с}}{4,187 \text{ кВтс} \cdot 20\text{К} \cdot 1 \text{ ч}} = 86000 \frac{\text{кг}}{\text{ч}} \approx 86 \text{ т/ч}$$

Результат:

$$\dot{V} \approx 86 \text{ м}^3/\text{ч}$$

$$\dot{Q}_{\text{К гликоля}} = \dot{m} \cdot c \cdot \Delta t = 86000 \frac{\text{кг}}{\text{ч}} \cdot 3,78 \frac{\text{кДж}}{\text{ж}} \cdot 20\text{К} \cdot \frac{1 \text{ ч}}{3600 \text{ с}}$$

$$\dot{Q}_{\text{К гликоля}} = 1,8 \text{ МВт}$$

Результат:

При использовании 40 % вышеуказанного антифриза в отопительной сети мощность котла снижается на 10 %.
Удельная теплоемкость зависит от соотношения в смеси и от температуры, поэтому должен быть проведен отдельный расчет.

Предотвращение ущерба от коррозии, вызываемой водой

Коррозионная стойкость (по отношению к теплоносителю) металлических материалов, используемых в отопительных установках и теплогенераторах, основывается на отсутствии кислорода в теплоносителе.

Кислород, который попадает в отопительную установку при первичном и последующих заполнениях, вступает в реакцию с материалами установки, не причиняя ущерба.

Характерная черная окраска воды после некоторого времени эксплуатации указывает на то, что свободного кислорода в ней больше нет.

Поэтому технические правила, в особенности директива VDI 2035-2, рекомендуют проектировать и эксплуатировать отопительные установки таким образом, чтобы непрерывное поступление кислорода в теплоноситель было невозможно.

Возможности для поступления кислорода во время эксплуатации:

- Через проходные открытые расширительные баки
- Вследствие возникновения пониженного давления в установке
- Через газопроницаемые элементы конструкции

Закрытые установки, например, с мембранным расширительным баком, при правильных размерах и правильном системном давлении обеспечивают хорошую защиту от проникновения кислорода воздуха в агрегат.

Давление в любом месте отопительной установки, в том числе на стороне всасывания насоса и при любом рабочем режиме, должно быть выше атмосферного давления.

Давление на входе мембранного расширительного бака необходимо проверять, по крайней мере, при проведении ежегодного техобслуживания.

Следует избегать использования газопроницаемых элементов конструкции, например, диффузионно-проницаемых пластиковых труб в системах внутриспольного отопления. Если они все же используются, то следует предусмотреть разделение систем на отдельные контуры. Благодаря теплообменнику из коррозионно-стойкого материала это должно обеспечить отделение воды, протекающей по полимерным трубам, от других отопительных контуров, например, от теплогенератора.

Дополнительные меры по защите от коррозии не требуются в случае закрытой (с точки зрения коррозии) системы водяного отопления, для которой были учтены вышеупомянутые пункты. Если все же возникает опасность проникновения кислорода, то следует принять дополнительные меры по защите от коррозии, например, добавить кислородную связку сульфит натрия (с избытком 5 - 10 мг/л). Значение pH воды отопительной установки должно составлять 9,0 - 10,5.

При наличии алюминиевых элементов конструкции действуют другие условия.

Если для защиты от коррозии используются химикаты, то мы рекомендуем запросить у изготовителя химикатов подтверждение безвредности добавок для материалов котла и материалов других конструктивных элементов отопительной установки.

Рекомендуем также обращаться по вопросам водоподготовки в службу промышленного сервиса Viessmann или к соответствующим специализированным фирмам.

Дополнительные подробные сведения приведены в инструкции VDI 2035-2 и EN 14868.

9.10 Теплообменник уходящих газов/воды Vitotrans 300

Подключение на выходе теплообменника уходящих газов/воды Vitotrans 300 для повышения КПД

Подключение на выходе теплообменника уходящих газов/воды Vitotrans 300 к водогрейному котлу обеспечивает заметное повышение КПД. Благодаря конденсации уходящих газов в теплообменнике водогрейный котел переходит в режим работы конденсационного котла согласно требованиям директивы 92/42/ЕЭС.

- При применении с газовыми водогрейными котлами повышение КПД составляет до 12 %.
- При работе на жидком топливе EL по причине меньшего содержания воды и более низкой по сравнению с газом точки росы повышение КПД достигает 6 %.

Если водогрейные котлы, работающие на газовом топливе, работают с теплообменниками уходящих газов/воды, то при использовании комбинированных горелок (жидкое/газообразное топливо) следует учесть, что работа на жидком топливе допускается только для покрытия пикового теплоснабжения и в аварийном режиме (макс. 6 недель за отопительный период). Конструкция теплообменников уходящих газов/воды Vitotrans 300 позволяет дооборудовать ими существующие установки.

Vitotrans 300 для работы на жидком топливе

Для постоянной или длительной эксплуатации на жидком топливе EL теплообменники уходящих газов/воды Vitotrans 300 поставляются с поверхностями из высококачественной специальной стали 1.4539, омыаемыми уходящими газами.

Технические данные

См. технический паспорт соответствующего водогрейного котла.

Экономия энергии за счет использования теплообменника уходящих газов/воды Vitotrans 300 в сочетании с котлами Vitoplex

Повышение КПД и, тем самым, экономия энергии в сравнении с установками без теплообменников уходящих газов/воды в основном определяется температурой обратной магистрали возвращающегося теплоносителя, протекающего через теплообменник.

Температура обратной магистрали определяется параметрами установки. Она понижается при повышении наружной температуры. Для отопительных систем с расчетной температурой 75/60 °C и 40/30 °C кривая зависимости температуры обратной магистрали от наружной температуры представлена на диаграмме на стр. 52.

Повышение КПД, достигаемое подключением теплообменника уходящего газа/воды при работе на газовом топливе, представлено для различных значений температуры системы отопления в приведенной ниже таблице. В основе возможных повышений КПД лежит скользящая кривая температуры обратной магистрали в зависимости от температуры окружающей среды. Различное повышение КПД обусловлено различием значений температуры уходящих газов в подключенных на входе водогрейных котлах.

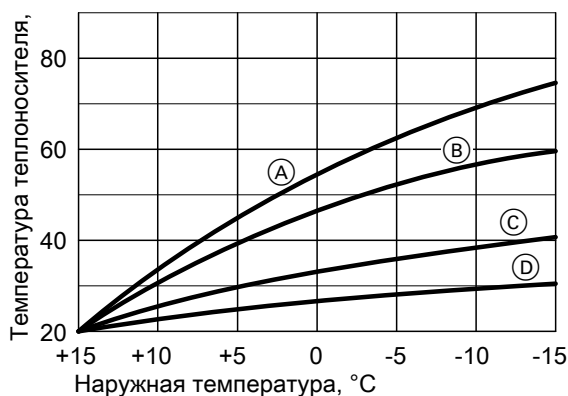
Расчетная температура системы отопления	Повышение КПД за счет использования Vitotrans 300 с Vitoplex 300	Повышение КПД за счет использования Vitotrans 300 с Vitoplex 200 и Vitorond 200
90/70 °C	6,0 %	7,0 %
75/60 °C	9,0 %	10,0 %
60/50 °C	10,0 %	11,0 %
40/30 °C	11,5 %	12,5 %

Общий КПД конденсационного блока, состоящего из газового водогрейного котла и теплообменника уходящих газов/воды Vitotrans 300, представляет собой сумму КПД котла и значения роста КПД теплообменника, определенного для соответствующей температуры системы.

Пример:

КПД Vitoplex 300 = 96 %

Повышение КПД Vitotrans 300 при 75/60 °C = 9 % обеспечивает рост общего КПД конденсационного блока до 96 % + 9 % = 105 %.



- (A) Температура подачи системы отопления 75/60 °C
 (B) Температура обратной магистрали системы отопления 75/60 °C

- (C) Температура подачи системы отопления 40/30 °C
 (D) Температура обратной магистрали системы отопления 40/30 °C

Расчет возможной экономии энергии (В_Е)

- Среднегодовая длительность работы Q_a котловой установки с Q_к = 500 кВт и 1650 часами полного использования (b_a) в году:

$$Q_a = b_a \cdot Q_k = 1650 \text{ час/год} \cdot 500 \text{ кВт} = 825000 \text{ кВт/год}$$

- Годовой расход V_N природного газа LL (теплота сгорания H_u = 8,83 кВтч/м³) при использовании низкотемпературного котла Vitoplex 300 с нормативным КПД η_N = 96 %:

$$V_N = \frac{Q_a}{\eta_N \cdot H_u} = \frac{825000 \text{ кВт ч/год}}{0,96 \cdot 8,83 \text{ кВт ч/м}^3} = 97320 \text{ м}^3/\text{год}$$

- Повышение КПД η_{АВТ} за счет подключения теплообменника уходящих газов/воды Vitotrans 300. Расчетная температура системы отопления при работе с теплообменником составляет 75/60 °C.

$$\eta_{АВТ} = 9 \% \text{ (согласно таблице на стр. 51)}$$

$$\eta_{\text{общ.}} = \eta_N + \eta_{АВТ} = 96 \% + 9 \% = 105 \%$$

- Годовой расход V_B природного газа LL (теплота сгорания H_u = 8,83 кВтч/м³) при использовании котла Vitoplex 300 с подключенным на выходе теплообменником уходящих газов/воды Vitotrans 300:

$$V_B = \frac{Q_a}{\eta_{\text{общ.}} \cdot H_u} = \frac{825000 \text{ кВт ч/год}}{1,05 \cdot 8,83 \text{ кВт ч/м}^3} = 88980 \text{ м}^3/\text{год}$$

- Экономия природного газа LL в м³/год:

$$V_E = V_N - V_B = 97320 \text{ м}^3/\text{год} - 88980 \text{ м}^3/\text{год} = 8340 \text{ м}^3/\text{год}$$

- Процентная экономия:

$$\frac{8340 \cdot 100}{97320} = 8,5\%$$

Благодаря подключению теплообменника уходящих газов/воды Vitotrans 300 возможна экономия около 8,5 % топлива. При модернизации устаревших котловых установок с низким КПД достигается значительно более высокая экономия.

Гидравлическая стыковка

Через теплообменник уходящих газов/воды Vitotrans 300 может подаваться весь объемный расход теплоносителя в расчете на соответствующую тепловую мощность водогрейного котла и разность температур минимум 20 К.

Указания по проектированию (продолжение)

Возможно, что через Vitotrans 300 пропускается только часть объемного расхода, чтобы, например, использовать отопительный контур с низкими температурами обратной магистрали. В этом случае номинальный объемный расход должен быть выбран таким образом, чтобы разброс температур в Vitotrans 300 в расчете на верхний диапазон его мощности не превышал 10 К.

Конденсат и его нейтрализация

Установки нейтрализации конденсата

Для **конденсационных модулей**, состоящих из водогрейных котлов Vitorplex фирмы Viessmann и подключенного на выходе теплообменника уходящих газов/воды **Vitotrans 300** фирмы Viessmann, а также для Vitoradial 300-T поставляются согласованные с ними установки нейтрализации конденсата.

- установка нейтрализации конденсата с гранулированным наполнителем и предоставляемым в качестве опции устройством подъема конденсата с максимальной производительностью нейтрализации 70 л/ч или 210 л/ч для газовых водогрейных котлов
- установка нейтрализации конденсата с активированным углем, предоставляемым в качестве опции устройством подъема конденсата и максимальной производительностью нейтрализации 12,8 л/ч или 35 л/ч для жидкотопливных водогрейных котлов
- Жидкостная установка нейтрализации конденсата с насосом и максимальной производительностью конденсации 420 л/ч для газовых и жидкотопливных водогрейных котлов

Технические характеристики установок нейтрализации конденсата и их принадлежностей см. в техническом паспорте "Принадлежности для водогрейных котлов".

Монтаж устройства нейтрализации конденсата

При монтаже всей отопительной установки на одной высоте конденсат скапливается в теплогенераторе, теплообменнике уходящих газов/воды или в системе удаления продуктов сгорания до высоты приточного патрубка устройства нейтрализации конденсата.

Если конденсат должен сливаться полностью, установку нейтрализации конденсата следует монтировать соответственно на более низком уровне.

9.11 Применение по назначению

Применение по назначению.

Согласно назначению прибор может устанавливаться и эксплуатироваться только в закрытых отопительных системах в соответствии с EN 12828 с учетом соответствующих инструкций по монтажу, сервисному обслуживанию и эксплуатации, а также данных, приведенных в техническом паспорте.

Котел предназначен исключительно для нагрева теплоносителя.

Производственное или промышленное использование в целях, отличных от нагрева теплоносителя, считается применением не по назначению.

Условием применения по назначению является стационарный монтаж в сочетании с элементами, имеющими допуск для применения по назначению.

Любое другое применение считается применением не по назначению. Применение не по назначению, повлекшее за собой какой-либо ущерб, снимает с производителя любую ответственность.

Цели применения, выходящие за указанные выше рамки, в отдельных случаях требуют одобрения изготовителя.

Понятие "применение по назначению" также включает в себя соблюдение интервалов технического обслуживания и проверок.

Контроллеры

10.1 Обзор контроллеров котлового контура и распределительных шкафов

(Информацию о присвоении водогрейным котлам см. в прайс-листе)

В комплект поставки водогрейных котлов Vitorplex 200 и 300, а также Vitorond 200 фирмы Viessmann, входит контроллер котлового контура, специально настроенный на соответствующий водогрейный котел. Тем самым обеспечивается соблюдение нижнего предела температуры котловой воды.

Контроллеры (продолжение)

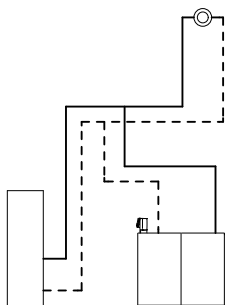
Защита котла обеспечивается:

- схемой Therm-Control (только Vitoplex 200 мощностью до 560 кВт, Vitoplex 300, Vitorond 200, тип VD2A мощностью до 270 кВт и Vitoradial 300-T)
- за счет управления подмешивающим насосом, насосом котлового контура или распределительным насосом
- снижением объемного расхода отопительных контуров
- постоянной регулировкой температуры обратной магистрали

Могут быть поставлены распределительные шкафы Vitocontrol, например, с контроллером для погодозависимой теплогенерации Vitotronic 200-H (тип НК1В или НК3В) для 1 - 3 отопительных контуров со смесителем. К конденсационным котлам могут быть поставлены указанные ниже контроллеры.

Однокотловые установки

Vitotronic 100, тип CC1E



Устанавливаемый сверху контроллер котлового контура

- Для работы с постоянной температурой котловой воды
- Для 2-ступенчатой или модулируемой горелки
- Цветной сенсорный дисплей с индикацией текста и графики
- Регулирование температуры емкостного водонагревателя
- Управление нагревом горячей воды в проточном режиме со смесительной группой (возможно только в качестве альтернативы функции поддержания необходимой температуры обратной магистрали с регулируемым 3-ходовым смесительным клапаном)
- Функция защиты котла в зависимости от исполнения котла
- Панель энергии, встроенная система диагностики и другие функции
- Информационный обмен через шину LON (телекоммуникационный модуль должен быть заказан отдельно)
- Возможно внешнее подключение к системе управления инженерными сетями здания через Vitogate 300
- Дистанционный контроль/дистанционная параметризация возможны посредством Vitocom 300, тип LAN3 или Vitocom 100, тип LAN1
- Для режима погодозависимой теплогенерации в сочетании с распределительным шкафом Vitocontrol со встроенным контроллером отопительного контура Vitotronic 200-H
- Для режима погодозависимой теплогенерации в сочетании с внешним контроллером

Согласно Положению об экономии энергии необходимо дополнительно подключить погодозависимый или управляемый по температуре помещения цифровой контроллер с временной программой для обеспечения пониженной тепловой нагрузки.

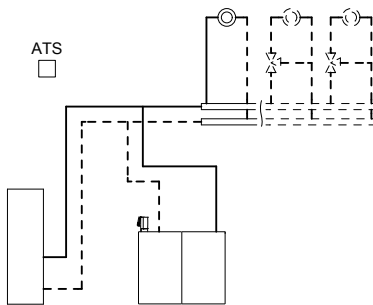
Многокотловые установки

Один водогрейный котел многокотловой установки должен быть оснащен контроллером Vitotronic 300, тип CM1E. Каждый следующий водогрейный котел должен быть оснащен контроллером Vitotronic 100, тип CC1E.

Указание к каскадной схеме с блочно-модульной ТЭС или с другими теплогенераторами

Контроллер для мультивалентных отопительных установок Vitocontrol 200-M, для погодозависимой каскадной схемы из водогрейных котлов с контроллером Vitotronic 100 и блочно-модульной ТЭС Vitobloc 200 или другими теплогенераторами, по запросу.

Vitotronic 200, тип CO1E



Устанавливаемый сверху контроллер котлового контура для погодозависимой теплогенерации

- Для одного отопительного контура без смесителя и макс. 2 отопительных контуров со смесителем (через LON можно подключить дополнительно 32 контроллера отопительных контуров Vitotronic 200-H).

Необходимые принадлежности:

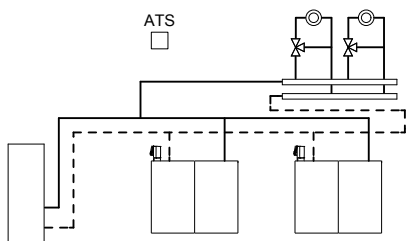
- модуль расширения для 2-го и 3-го отопительного контура
- комплект привода смесителя для **каждого** отопительного контура со смесителем
- Для 2-ступенчатой или модулируемой горелки
- Цветной сенсорный дисплей с индикацией текста и графики
- Регулирование температуры емкостного водонагревателя
- Управление нагревом горячей воды в проточном режиме со смесительной группой (возможно только в качестве альтернативы функции поддержания необходимой температуры обратной магистрали с регулируемым 3-ходовым смесительным клапаном)
- Функция защиты котла в зависимости от исполнения котла
- Панель энергии, встроенная система диагностики и другие функции
- Информационный обмен через шину LON (телекоммуникационный модуль должен быть заказан отдельно)
- Возможно внешнее подключение к системе управления инженерными сетями здания через Vitogate 300
- Дистанционный контроль/дистанционная параметризация возможны посредством Vitocom 300, тип LAN3 или Vitocom 100, тип LAN1

В Vitotronic 100 необходимо встроить телекоммуникационный модуль LON (принадлежность).

Контроллеры (продолжение)

Во многокотловых установках с внешним контроллером зависящий от нагрузки режим работы горелки и котла, а также температура емкостного водонагревателя должны регулироваться (внешним) контроллером вышестоящего уровня.

Vitotronic 300, тип CM1E и Vitotronic 100, тип CC1E



Vitotronic 300, тип CM1E

- Устанавливаемый сверху контроллер котлового и отопительного контуров для погодозависимой теплогенерации с каскадной функцией
- Регулирование температуры котловой воды одного водогрейного котла в многокотловой установке
- Схема последовательного включения котлов
- для максимум двух отопительных контуров со смесителем (через телекоммуникационную шину LON можно подключить дополнительно 32 контроллера отопительных контуров Vitotronic 200-H)

Для **каждого** отопительного контура со смесителем необходим комплект привода смесителя (принадлежность).

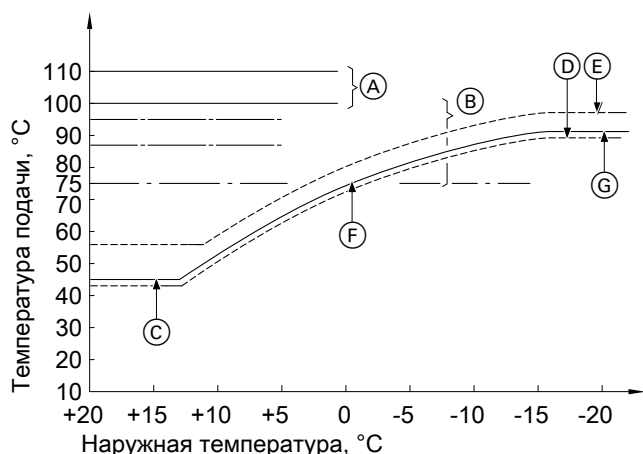
- Регулирование температуры емкостного водонагревателя или управление нагревом горячей воды в проточном режиме со смесительной группой (возможно только в качестве альтернативы функции поддержания необходимой температуры обратной магистрали с регулируемым 3-ходовым смесительным клапаном)

- Панель энергии, встроенная система диагностики и другие функции
- Цветной сенсорный дисплей с индикацией текста и графики
- Возможность информационного обмена через телекоммуникационную шину LON
- Возможно внешнее подключение к системе управления инженерными сетями здания через Vitogate 300
- Дистанционный контроль/дистанционная параметризация возможны посредством Vitocom 300, тип LAN3 или Vitocom 100, тип LAN1

Vitotronic 100, тип CC1E

- Устанавливаемый сверху контроллер котлового контура для каждого следующего водогрейного котла многокотловой установки
- Для 2-ступенчатой или модулируемой горелки
- Функция защиты котла в зависимости от исполнения установки
- Панель энергии, встроенная система диагностики и другие функции
- Цветной сенсорный дисплей с индикацией текста и графики
- Информационный обмен через шину LON (телекоммуникационный модуль должен быть заказан отдельно)
- Возможно внешнее подключение к системе управления инженерными сетями здания через Vitogate 300
- Дистанционный контроль/дистанционная параметризация возможны посредством Vitocom 300, тип LAN3 или Vitocom 100, тип LAN1

Точки переключения



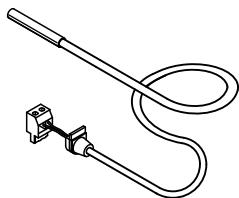
- (A) Возможности настройки защитного ограничителя температуры в контроллере котлового контура Vitotronic (состояние при поставке 110 °C)
- (B) Возможности настройки терморегулятора в контроллере котлового контура Vitotronic (состояние при поставке 95 °C)
- (C) Минимальная температура котловой воды (см. условия эксплуатации см. на стр. 5 до)
- (D) Точки включения горелки
- (E) Точки выключения горелки
- (F) Настроенная кривая отопления
- (G) Установленная максимальная температура котловой воды

10.2 Компоненты в состоянии при поставке

Соответствие типам контроллеров

Vitotronic	100	200	300
Тип	CC1E	CO1E	CM1E
Компоненты			
Датчик температуры котла	X	X	X
Погружной датчик температуры	X	X	X
Датчик наружной температуры		X	X
Накладной датчик температуры (описание см. принадлежности)			X
Телекоммуникационный модуль LON (описание см. принадлежности)			X
Указание Для Vitotronic 100, тип CC1E только для многокотловых установок			

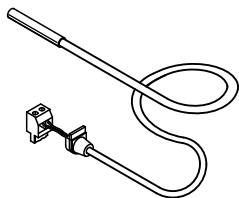
Датчик температуры котла



Технические характеристики

Длина кабеля	3,7 м, со штекером
Степень защиты	IP 32 согласно EN 60529, обеспечить при установке/монтаже.
Тип датчика	Viessmann NTC 10 кОм, при 25 °С
Допустимая температура окружающей среды	
– при эксплуатации	от 0 до +130°С
– при хранении и транспортировке	от –20 до +70 °С

Датчик температуры емкостного водонагревателя



Технические данные

Длина кабеля	5,8 м, готовый к подключению
Степень защиты	IP 32 согласно EN 60529, обеспечить при монтаже
Тип датчика	Viessmann NTC 10 кΩ, при 25 °С
Допустимая температура окружающей среды	
– при эксплуатации	от 0 до +90 °С
– при хранении и транспортировке	от -20 до +70 °С

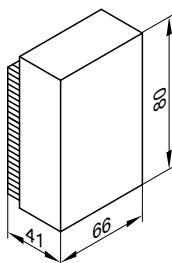
Датчик наружной температуры

Место монтажа:

- северная или северо-западная стена здания
- 2 - 2,5 м над уровнем земли, а в многоэтажных зданиях - в верхней половине 3-го этажа

Подключение:

- 2-жильный кабель длиной макс. 35 м с сечением медного провода 1,5 мм²
- Запрещается прокладка кабеля вместе с кабелями на 230/400 В.



Технические данные

Вид защиты	IP 43 согласно EN 60529 обеспечить при монтаже
Тип датчика	Viessmann NTC 10кΩ при 25 °С
Допустимая температура окружающей среды при эксплуатации, хранении и транспортировке	от -40 до +70 °С

10.3 Vitotronic 100, тип CC1E

Технические характеристики

Конструкция

Контроллер состоит из базового устройства, электронных модулей и панели управления.

Базовое устройство

- Сетевой выключатель
- Клавиша TÜV
- Сервисный интерфейс WiFi
- Терморегулятор
 - TR 1168
 - или
 - TR 1107
- Защитный ограничитель температуры
 - STB 1169
 - или
 - STB 1154
- Отсек штекерных подключений:
 - подключение внешних приборов с помощью системного штекера
 - подключение потребителей трехфазного тока через дополнительные силовые контакторы

Панель управления

- Простое управление благодаря следующим характеристикам:
 - цветной сенсорный дисплей с крупным шрифтом и контрастным изображением
 - контекстная текстовая помощь
- система меню с текстовой и графической индикацией
- Настройки:
 - температура котла
 - температура воды в контуре водоразбора ГВС (только в однокотловой установке)
 - режим работы
 - параметры
 - тест реле
 - режим проверки

■ Индикация:

- температура котла
- температура воды в контуре водоразбора ГВС (только в однокотловой установке)
- рабочие параметры
- диагностические данные
- панель энергии
- сигналы техобслуживания и неисправностей

■ Языки дисплея:

- немецкий
- болгарский
- чешский
- датский
- английский
- испанский
- эстонский
- французский
- хорватский
- итальянский
- латышский
- литовский
- венгерский
- голландский
- польский
- русский
- румынский
- словенский
- финский
- шведский
- турецкий
- словацкий
- украинский
- португальский

Функции

- Регулирование температуры котловой воды (температуры подающей магистрали установки) до заданного значения
- Электронный ограничитель максимальной температуры котловой воды
- Защита насоса от заклинивания
- Интегрированная система диагностики
- Контроль температуры уходящих газов в сочетании с датчиком температуры уходящих газов
- Индикация техобслуживания
- Возможность подключения внешнего устройства сигнализации неисправностей
- Режим проверки дымовой трубы
- Функция защиты котла в зависимости от исполнения котла/установки:
 - пусковая схема Therm-Control
 - Снижение объемного расхода отопительных контуров
 - Управление подмешивающим насосом
 - Поддержание температуры обратной магистрали с регулируемым 3-ходовым смесительным клапаном (возможно только в качестве альтернативы функции приготовления горячей воды в проточном режиме со смесительной группой и комплектом теплообменника)
- Возможно внешнее подключение к системе управления инженерными сетями здания через Vitogate 300
- Дистанционный контроль/дистанционная параметризация возможны посредством Vitocom 300, тип LAN3 или Vitocom 100, тип LAN1
- Сервисное обслуживание, ввод в эксплуатацию и диагностика через интерфейс WiFi

Однокотловые установки:

- Адаптивное регулирование температуры буферной емкости с приоритетным переключением (выключение циркуляционного насоса отопительного контура)
- Дополнительная функция приготовления горячей воды (кратковременный нагрев до более высокой температуры)
- Контроллер контура приготовления горячей воды гелиоустановкой и поддержка отопления в сочетании с модулем контроллера гелиоустановки, тип SM1
- Управление приготовлением горячей воды в проточном режиме со смесительной группой (возможно только в качестве альтернативы функции поддержания температуры обратной магистрали с регулируемым 3-ходовым смесительным клапаном)
- Функции через внешние контакты:
 - внешний запрос теплогенерации с заданным значением минимальной температуры котловой воды
 - внешнее переключение ступенчатой/модулируемой горелки
 - внешний запрос теплогенерации 1-й ступени горелки
 - внешний запрос теплогенерации 2-й ступени горелки
- Дополнительные функции через модуль расширения EA1 (принадлежность):
 - внешний запрос теплогенерации посредством заданного значения температуры котловой воды или задания мощности через вход 0 - 10 В
 - 3 цифровых входа для следующих функций:
 - внешняя блокировка
 - внешняя блокировка с входом сигнала неисправности
 - вход сигнала неисправности
 - внешний запрос теплогенерации
- Дополнительные функции через модуль расширения AM1 (принадлежность):
 - управление максимум двумя насосами, если выход \square 20A1 на контроллере уже задействован:
 - насос теплообменника уходящих газов/воды
 - насос устройства нейтрализации конденсата
 - насос емкостного водонагревателя

Многокотловые установки (1 водогрейный котел с Vitotronic 300, тип CM1E)

- Функции через внешние контакты:
 - внешняя блокировка
 - внешнее подключение водогрейного котла последним в последовательности котлов
 - внешнее переключение ступенчатой/модулируемой горелки
- Дополнительные функции через модуль расширения AM1 (принадлежность):
 - управление максимум двумя насосами, если выход \square 20A1 на контроллере уже задействован:
 - насос теплообменника уходящих газов/воды
 - насос устройства нейтрализации конденсата

Многокотловые установки с приобретаемым отдельно контроллером

- Функции через внешние контакты:
 - активация котла/управление дроссельными заслонками
 - внешнее подключение 1-й ступени горелки
 - внешнее подключение 2-й ступени горелки
 - внешнее переключение ступенчатой/модулируемой горелки
- Дополнительные функции через модуль расширения EA1 (принадлежность):
 - внешний запрос теплогенерации посредством заданного значения температуры котловой воды или задание мощности и деблокировка котла через вход 0 - 10 В

Указание

К каждому контроллеру Vitotronic 100 должен быть подключен модуль расширения EA1.

- Дополнительные функции через модуль расширения AM1 (принадлежность):
 - управление максимум двумя насосами, если выход \square 20A1 на контроллере уже задействован:
 - насос теплообменника уходящих газов/воды
 - насос устройства нейтрализации конденсата

Характеристика регулятора

- Регулирование температуры котла при работе со ступенчатой горелкой посредством 2-х позиционного регулятора с гистерезисом
- Регулирование температуры котла при работе с модулируемой горелкой посредством ПИ-регулятора
- При управлении через выход 52: постоянное ПИ-управление с 3-х позиционным выходом

Диапазоны настройки регулятора

- Терморегулятор для ограничения температуры котловой воды до:
 - 95 °С, возможна перенастройка на 100, 110 °С
- Настройка защитного ограничителя температуры:
 - 110 °С, возможна перенастройка на 100 °С
- Ограничение максимальной температуры котловой воды:
 - нижняя точка переключения в зависимости от водогрейного котла/кодирующего штекера
 - верхняя точка переключения в зависимости от настройки терморегулятора
- Диапазон настройки заданного значения температуры воды в контуре ГВС:
 - от 10 до 60 °С, возможна перенастройка на диапазон от 10 до 95 °С

Кодирующий штекер

Для согласования с водогрейным котлом (прилагается к водогрейному котлу).

Настройка режимов работы

Во всех программах управления функция защиты от замерзания водогрейного котла и емкостного водонагревателя активна.

Могут быть настроены следующие режимы работы:

- Однокотловые установки:
 - Отопление и ГВС
 - Только ГВС
 - Дежурный режим
- Многокотловые установки:
 - Отопление
 - Дежурный режим

Летний режим (только в однокотловых установках) ("Только ГВС")

Горелка включается только в том случае, если необходим нагрев емкостного водонагревателя (включается и выключается при управлении нагревом емкостного водонагревателя).

Контроллеры (продолжение)

Поддерживается минимальная температура котловой воды, требуемая для соответствующего водогрейного котла.

Технические данные

Номинальное напряжение	230 В~
Номинальная частота	50 Гц
Номинальный ток	12 А~
Потребляемая мощность	16 кВт
Класс защиты	I
Степень защиты	IP20D согласно EN 60529, обеспечить при монтаже
Принцип действия	Тип 1B согласно EN 60730-1
Допустимая температура окружающей среды	от 0 до +40 °С использование в жилых помещениях и в котельных (при нормальных окружающих условиях) от -20 до +60 °С
– при эксплуатации	
– при хранении и транспортировке	

Номинальная нагрузочная способность релейных выходов

Штекер	Компонент	Номинальная нагрузочная способность
20 A1	Один из следующих насосов: – первичный насос загрузки водонагревателя в системе послыной загрузки водонагревателя – насос теплообменника уходящих газов/воды или коммутационный выход для снижения объемного расхода (Therm-Control)	4(2) А, 230 В~

Штекер	Компонент	Номинальная нагрузочная способность
21	Один из следующих насосов: – насос емкостного водонагревателя – вторичный насос загрузки водонагревателя в системе послыной загрузки водонагревателя	4(2) А, 230 В~
29	Один из следующих насосов: – Подмешивающий насос – Насос котлового контура – Насос котлового контура с функцией дроссельной заслонки	4(2) А, 230 В~
41	Горелка 1-й ступ.	6(3) А, 230 В~
50	Устройство подачи сигнала общей неисправности	4(2) А, 230 В~
52 A1	Одна из следующих функций: – дроссельная заслонка с электроприводом – смесительный клапан для регулировки температуры обратной магистрали – смесительный клапан комплекта теплообменника	0,2 (0,1) А, 230 В~
90	Одна из следующих функций: – горелка 2-й ступ. – горелка, модулируемая	1(0,5) А, 230 В~ 0,2(0,1) А, 230 В~
Итого		макс. 12 А, 230 В~

Состояние при поставке

- Контроллер
- Датчик температуры котла
- В отдельной упаковке: панель управления

отопительная установка с емкостным водонагревателем

Только в сочетании с однокотловыми установками, заказывать отдельно:

- для регулирования температуры водонагревателя датчик температуры емкостного водонагревателя и насос с обратным клапаном или
- система послыной загрузки водонагревателя Vitotrans 222 со смесительной группой и датчиком температуры емкостного водонагревателя

Телекоммуникационный модуль LON

Для информационного обмена с другими контроллерами, например, Vitogate или Vitocom необходим телекоммуникационный модуль LON, поставляемый в качестве принадлежности.

10.4 Vitotronic 200, тип CO1E

Технические характеристики

Конструкция

Контроллер состоит из базового устройства, электронных модулей и панели управления.

Базовое устройство

- Сетевой выключатель
- Клавиша TÜV

- Сервисный интерфейс WiFi
- Терморегулятор
TR 1168
или
TR 1107

■ Защитный ограничитель температуры

STB 1169

или

STB 1154

■ Отсек штекерных подключений:

– подключение внешних приборов с помощью системного штекера

– подключение потребителей трехфазного тока через дополнительные силовые контакторы

панель управления

■ Простое управление благодаря следующим характеристикам:

– цветной сенсорный дисплей с крупным шрифтом и контрастным изображением

– контекстная текстовая помощь

■ система меню с текстовой и графической индикацией

■ Настройки:

– заданные значения температуры помещения

– температура воды в контуре ГВС

– режим работы

– временные программы для отопления помещений, приготовления горячей воды и циркуляционного насоса

– экономный режим

– комфортный режим

– программа отпуска

– кривые отопления

– параметры

– тесты реле

– режим проверки

■ Индикация:

– температура котловой воды

– температура воды в контуре ГВС

– рабочие параметры

– диагностические данные

– панель энергии

– сигналы техобслуживания и неисправностей

■ Языки дисплея:

– немецкий

– болгарский

– чешский

– датский

– английский

– испанский

– эстонский

– французский

– хорватский

– итальянский

– латышский

– литовский

– венгерский

– голландский

– польский

– русский

– румынский

– словацкий

– финский

– шведский

– турецкий

– словацкий

– украинский

– португальский

Функции

■ Погодозависимое регулирование температуры котловой воды (температуры подающей магистрали установки) и температуры подающей магистрали отопительных контуров со смесителем

■ Управление одним отопительным контуром без смесителя и 2 отопительными контурами со смесителем

■ Электронный ограничитель максимальной и минимальной температуры подачи отопительных контуров со смесителем.

■ Отключение насосов отопительных контуров и горелки в зависимости от теплотребления (кроме горелок водогрейных котлов с ограничением минимального значения температуры котловой воды)

■ Настройка граничных значений параметров отопления

■ Защита насоса от заклинивания

■ Интегрированная система диагностики

■ Контроль температуры уходящих газов в сочетании с датчиком температуры уходящих газов

■ Индикация техобслуживания

■ Режим проверки дымовой трубы

■ Адаптивное регулирование температуры емкостного водонагревателя с приоритетным переключением (выключение циркуляционного насоса отопительного контура)

■ Дополнительная функция приготовления горячей воды (кратковременный нагрев до более высокой температуры)

■ Контроллер контура приготовления горячей воды гелиоустановкой и поддержка отопления, а также графическая индикация теплогенерации солнечной энергии в сочетании с модулем управления гелиоустановкой, тип SM1

■ Управление приготовлением горячей воды в проточном режиме со смесительной группой (возможно только в качестве альтернативы функции поддержания температуры обратной магистрали с регулируемым 3-ходовым смесительным клапаном)

■ Возможность подключения внешнего устройства сигнализации неисправностей

■ Программа сушки бетона для отопительных контуров со смесителем

■ С функциями защиты котла в зависимости от исполнения котла:

– пусковая схема Therm-Control

– снижение объемного расхода отопительных контуров

– управление подмешивающим насосом

– поддержание температуры обратной магистрали с регулируемым 3-ходовым смесительным клапаном (возможно только в качестве альтернативы функции приготовления горячей воды в проточном режиме со смесительной группой и комплектом теплообменника)

■ Возможно внешнее подключение к системе управления инженерными сетями здания через Vitogate 300

■ Дистанционный контроль/дистанционная параметризация возможны посредством Vitocom 300, тип LAN3 или Vitocom 100, тип LAN1

■ Сервисное обслуживание, ввод в эксплуатацию и диагностика через интерфейс WiFi

■ Функции через внешние контакты:

– внешнее переключение режимов работы

– внешняя блокировка

– внешнее открытие/закрытие смесителя

– внешний запрос теплогенерации с заданным значением минимальной температуры котловой воды

– внешнее переключение ступенчатой/модулируемой горелки



- Дополнительные функции через модуль расширения EA1 (принадлежность):
 - внешний запрос теплогенерации посредством заданного значения температуры котловой воды или задания мощности через вход 0 - 10 В
 - управление магистральным насосом на тепловой пункт с контроллером Vitotronic 200-H или
или
сигнализация пониженного режима (сокращение числа оборотов насоса отопительного контура) через беспотенциальный выход
 - 3 цифровых входа для следующих функций:
 - внешняя блокировка с входом сигнала неисправности
 - вход сигнала неисправности
 - краткосрочная работа циркуляционного насоса ГВС
 - внешний запрос теплогенерации
- Дополнительные функции через модуль расширения AM1 (принадлежность):
 - управление максимум двумя насосами, если выход [20]A1 на контроллере уже задействован:
 - насос теплообменника уходящих газов/воды
 - насос устройства нейтрализации конденсата
 - насос отопительного контура
 - насос загрузки емкостного водонагревателя
 - циркуляционный насос ГВС

Выполняются требования EN 12831 по расчету теплопотребления. Для уменьшения мощности нагрева при низких наружных температурах пониженная температура помещения повышается. Чтобы сократить время нагрева после периода снижения температуры, температура подающей магистрали отопительных контуров со смесителем на ограниченное время возрастает.

Согласно Положению об экономии энергии в отдельных помещениях должна осуществляться регулировка температуры, например, с помощью терморегулирующих вентилей.

Характеристика регулятора

- Регулирование температуры котла при работе со ступенчатой горелкой посредством 2-х позиционного регулятора с гистерезисом
- Регулирование температуры котла при работе с модулируемой горелкой посредством ПИ-регулятора
- При управлении через выход 52:
 - постоянное ПИ-управление с 3-х позиционным выходом

Диапазоны настройки регулятора

- Терморегулятор для ограничения температуры котловой воды до:
 - 95 °С, возможна перенастройка на 100, 110 °С
- Настройка защитного ограничителя температуры:
 - 110 °С, возможна перенастройка на 100 °С
- Ограничение максимальной температуры котловой воды:
 - нижняя точка переключения в зависимости от водогрейного котла/кодирующего штекера
 - верхняя точка переключения в зависимости от настройки терморегулятора
- Диапазон настройки заданного значения температуры воды в контуре ГВС:
 - от 10 до 60 °С, возможна перенастройка на диапазон от 10 до 95 °С

- Диапазон настройки кривых отопления:
 - наклон: от 0,2 до 3,5
 - уровень: от -13 до 40 К
 - ограничение максимальной температуры подающей магистрали отопительных контуров со смесителем: от 10 до 127 °С
 - ограничение минимальной температуры подающей магистрали отопительных контуров со смесителем: от 1 до 127 °С
- разность температур для отопительного контура со смесителем: от 0 до 40 К

Кодирующий штекер

Для согласования с водогрейным котлом (прилагается к водогрейному котлу).

Временная программа

- Суточная и недельная программа, программа отпуска
 - Автоматическое переключение между летним и зимним временем
 - Автоматическая функция приготовления горячей воды и циркуляционный насос контура ГВС
 - Предварительная заводская настройка стандартных циклов для отопления помещения, приготовления горячей воды и циркуляционного насоса контура ГВС
 - Требуется настройка даты и времени.
 - Циклы программируются индивидуально, возможна настройка максимум 4 циклов переключения в сутки
- Наименьший период между циклами: 10 мин
Резерв времени работы: 14 дней

Настройка режимов работы

Во всех режимах работы включен контроль защиты от замерзания отопительной установки (см. функцию защиты от замерзания).

Могут быть настроены следующие режимы работы.

- Отопление и ГВС
 - Только ГВС
 - Дежурный режим
- Возможно внешнее переключение режимов работы.

Функция защиты от замерзания

- Функция защиты от замерзания включается при наружной температуре ниже прикл. +1 °С, т. е. включаются насосы отопительных контуров и температура котловой воды поддерживается на нижнем пределе (см. раздел "Условия эксплуатации с контроллерами котлового контура Vitotronic").
- "Дежурный режим"
 - Функция защиты от замерзания выключается при превышении значения наружной температуры прикл. +3 °С, т. е. выключаются насосы отопительных контуров и горелка.
- "Отопление и ГВС"
 - Функция защиты от замерзания выключается при наружной температуре выше прикл. +3 °С. При этом выключаются насосы отопительных контуров и поддерживается минимальная температура котловой воды, требуемая для соответствующего водогрейного котла (см. раздел "Условия эксплуатации с контроллерами котлового контура Vitotronic").

Летний режим

("Только ГВС")

Горелка включается только в том случае, если необходим нагрев емкостного водонагревателя (включается и выключается при управлении нагревом емкостного водонагревателя). Поддерживается минимальная температура котловой воды, требуемая для соответствующего водогрейного котла.

Контроллеры (продолжение)

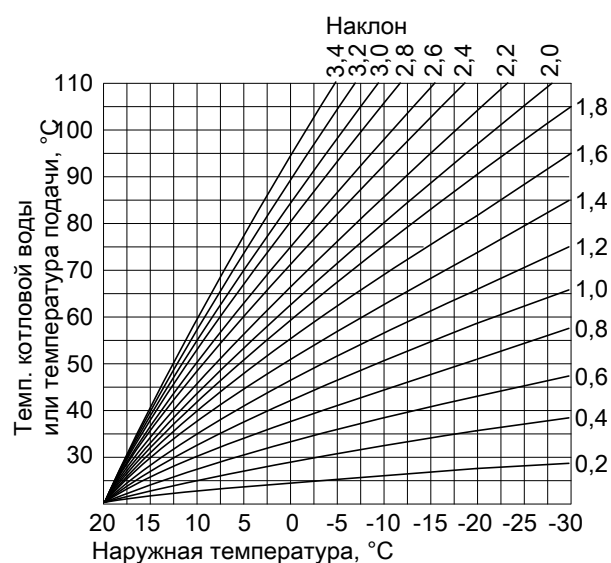
Настройка отопительных характеристик (наклон и уровень)

Контроллер Vitotronic регулирует в режиме погодозависимой теплогенерации температуру котловой воды (= температуру подающей магистрали установки) и температуру подачи отопительных контуров со смесителем. При этом температура котловой воды автоматически на 0 - 40 К превышает требуемое в данный момент максимальное заданное значение температуры подачи (в состоянии при поставке на 8 К).

Температура подачи, необходимая для достижения определенной температуры помещения, зависит от отопительной установки и от теплоизоляции отапливаемого здания.

С помощью настройки кривой отопления температура котловой воды и температура подачи приводятся в соответствие с данными условиями.

Верхний предел температуры котловой воды ограничен терморегулятором и электронным ограничителем максимальной температуры.



Технические данные

Номинальное напряжение	230 В~
Номинальная частота	50 Гц
Номинальный ток	12 А~
Потребляемая мощность	16 Вт
Класс защиты	I
Степень защиты	IP20D согласно EN 60529, обеспечить при монтаже.
Принцип действия	Тип 1B согласно EN 60730-1
Допустимая температура окружающей среды	
– при эксплуатации	от 0 до +40 °C использование в жилых помещениях и в котельных (при нормальных окружающих условиях)
– при хранении и транспортировке	от -20 до +60 °C

Состояние при поставке

- Контроллер
- Датчик наружной температуры

Номинальная нагрузочная способность релейных выходов

Штекер	Компоненты	Номинальная нагрузочная способность
20 A1	Один из следующих насосов: – насос отопительного контура для отопительного контура 1 без смесителя – первичный насос загрузки водонагревателя в системе послойной загрузки водонагревателя – насос теплообменника уходящих газов/воды или коммутационный выход для снижения объемного расхода (Therm-Control)	4(2) A, 230 В~
20 M2/M3	насос отопительного контура	4(2) A, 230 В~
21	Один из следующих насосов: – насос загрузки емкостного водонагревателя – вторичный насос загрузки водонагревателя в системе послойной загрузки водонагревателя	4(2) A, 230 В~
28	Циркуляционный насос ГВС	4(2) A, 230 В~
29	Один из следующих насосов: – подмешивающий насос – насос котлового контура – насос котлового контура с функцией дроссельной заслонки	4(2) A, 230 В~
41	горелка 1-й ступ.	6(3) A, 230 В~
50	Устройство подачи сигнала общей неисправности	4(2) A, 230 В~
52 A1	Одна из следующих функций: – смесительный клапан для регулирования температуры обратной магистрали – смесительный клапан комплекта теплообменника	0,2 (0,1) A, 230 В~
52 M2/M3	Электропривод смесителя комплекта привода смесителя	0,2 (0,1) A, 230 В~
90	Одна из следующих функций: – горелка 2-й ступ. – горелка, модулируемая	1(0,5) A, 230 В~ 0,2(0,1) A, 230 В~
итого		макс. 12 A, 230 В~

Подключение к сети электропитания циркуляционного насоса ГВС

Циркуляционные насосы ГВС с встроенным контроллером должны быть подключены к сети электропитания отдельно. Подключение к сети электропитания через контроллер Vitotronic или принадлежности Vitotronic не допускается.

- Датчик температуры котла
- В отдельной упаковке:
датчик температуры емкостного водонагревателя
панель управления

Отопительная установка с емкостным водонагревателем

Заказать отдельно:

- насос с обратным клапаном для регулировки температуры емкостного водонагревателя или
- система послышной загрузки водонагревателя Vitotrans 222 со смесительной группой

Отопительная установка с отопительным контуром со смесителем

Необходимые принадлежности:

- модуль расширения для 2-го и 3-го отопительного контура
- комплект привода смесителя для **каждого** отопительного контура со смесителем

Телекоммуникационный модуль LON

Для информационного обмена с другими контроллерами и с Vitogate или Vitocom необходим телекоммуникационный модуль LON, поставляемый в качестве принадлежности.

10.5 Vitotronic 300, тип CM1E

Технические характеристики

Конструкция

Контроллер состоит из базового устройства, электронных модулей и панели управления.

Базовое устройство

- Сетевой выключатель
- Клавиша TÜV
- Сервисный интерфейс WiFi
- Терморегулятор TR 1168 или TR 1107
- Защитный ограничитель температуры STB 1169 или STB 1154
- Отсек штекерных подключений:
 - подключение внешних приборов с помощью системного штекера
 - подключение потребителей трехфазного тока через дополнительные силовые контакторы

панель управления

- Простое управление благодаря следующим факторам:
 - цветной сенсорный дисплей с крупным шрифтом и контрастным изображением
 - контекстная текстовая помощь
- система меню с текстовой и графической индикацией
- Настройки:
 - последовательность работы котлов
 - заданные значения температуры помещения
 - температура воды в контуре ГВС
 - режим работы
 - временные программы для отопления помещений, приготовления горячей воды и циркуляционного насоса
 - экономный режим
 - комфортный режим
 - программа отпуска
 - кривые отопления
 - параметры
 - тесты реле
 - режим проверки

Индикация:

- общая температура подачи
- температура воды в контуре ГВС
- рабочие параметры
- обзор деблокированных водогрейных котлов с моментальной тепловой мощностью
- диагностические данные
- панель энергии
- сигналы техобслуживания и неисправностей

Языки дисплея:

- немецкий
- болгарский
- чешский
- датский
- английский
- испанский
- эстонский
- французский
- хорватский
- итальянский
- латышский
- литовский
- венгерский
- голландский
- польский
- русский
- румынский
- словенский
- финский
- шведский
- турецкий
- словацкий
- украинский
- португальский

Функции

- Погодозависимое регулирование температуры подающей магистрали многокотловой установки (каскада) до 7 дополнительных водогрейных котлов с Vitotronic 100, тип CC1E и температуры подачи 2 отопительных контуров со смесителем
- Регулирование температуры котловой воды одного водогрейного котла в каскаде
- Управление 8 водогрейными котлами по произвольно выбранной схеме последовательного включения котлов
- Электронный ограничитель максимальной и минимальной температуры подачи отопительных контуров со смесителем.
- Отключение насосов отопительных контуров и горелки в зависимости от теплотребления (кроме горелок водогрейных котлов с ограничением минимального значения температуры котловой воды)
- Настройка граничных значений параметров отопления
- Защита насоса от заклинивания
- Интегрированная система диагностики

- Контроль температуры уходящих газов в сочетании с датчиком температуры уходящих газов
- Индикация техобслуживания
- Адаптивное регулирование температуры емкостного водонагревателя с приоритетным переключением (выключение насоса отопительного контура, закрытие смесителя)
- Дополнительная функция приготовления горячей воды (кратковременный нагрев до более высокой температуры)
- Контроллер контура приготовления горячей воды гелиоустановкой и поддержка отопления, а также графическая индикация теплогенерации солнечной энергии в сочетании с модулем управления гелиоустановкой, тип SM1
- Управление приготовлением горячей воды в проточном режиме со смесительной группой (возможно только в качестве альтернативы функции поддержания температуры обратной магистрали с регулируемым 3-ходовым смесительным клапаном)
- Возможность подключения внешнего устройства сигнализации неисправностей
- Режим проверки дымовой трубы
- Программа сушки бетона для отопительных контуров со смесителем
- С функциями защиты котла в зависимости от исполнения котла:
 - пусковая схема Therm-Control
 - Управление подмешивающим насосом
 - Поддержание температуры обратной магистрали с регулируемым 3-ходовым смесительным клапаном (возможно только в качестве альтернативы функции приготовления горячей воды в проточном режиме со смесительной группой и комплектом теплообменника)
- Возможно внешнее подключение к системе управления инженерными сетями здания через Vitogate 300
- Дистанционный контроль/дистанционная параметризация возможны посредством Vitocom 300, тип LAN3 или Vitocom 100, тип LAN1
- Сервисное обслуживание, ввод в эксплуатацию и диагностика через интерфейс WiFi
- Функции через внешние контакты:
 - внешняя блокировка
 - внешнее подключение водогрейного котла последним в последовательности котлов
 - внешний запрос теплогенерации с заданным значением минимальной температуры подачи
 - внешнее переключение ступенчатой/модулируемой горелки
- Дополнительные функции через модуль расширения EA1 (принадлежность):
 - внешний запрос теплогенерации посредством общего заданного значения температуры подающей магистрали через вход 0 - 10 В
 - управление магистральным насосом на тепловой пункт с контроллером Vitotronic 200-H или сигнализация пониженного режима (сокращение числа оборотов насоса отопительного контура) через беспотенциальный выход
 - 3 цифровых входа для следующих функций:
 - внешнее переключение режимов работы, отдельно для отопительных контуров 1 - 3
 - внешняя блокировка с входом сигнала неисправности
 - вход сигнала неисправности краткосрочная работа циркуляционного насоса ГВС
 - внешний запрос теплогенерации
- Дополнительные функции через модуль расширения AM1 (принадлежность):
 - управление максимум двумя насосами, если выход \square A1 на контроллере уже задействован:
 - насос теплообменника уходящих газов/воды
 - насос устройства нейтрализации конденсата
 - насос отопительного контура
 - циркуляционный насос ГВС
 - насос емкостного водонагревателя
 - распределительный насос

Выполняются требования EN 12831 относительно расчета теплотребления. Для уменьшения мощности нагрева при низких наружных температурах пониженная температура помещения повышается. Чтобы сократить время нагрева после периода снижения температуры, температура подающей магистрали на ограниченное время возрастает. Согласно Положению об экономии энергии в отдельных помещениях должна осуществляться регулировка температуры, например, с помощью терморегулирующих вентилей.

Характеристика регулирования

- Регулирование температуры котла при работе со ступенчатой горелкой посредством 2-х позиционного регулятора с гистерезисом
- Регулирование температуры котла при работе с модулируемой горелкой посредством ПИ-регулятора
- При управлении через выход 52:
 - постоянное ПИ-управление с 3-х позиционным выходом

Диапазоны настройки регулятора

- Терморегулятор для ограничения температуры котловой воды до:
 - 95 °C, возможна перенастройка на 100, 110 °C
- Настройка защитного ограничителя температуры:
 - 110 °C, возможна перенастройка на 100 °C
- Ограничение максимальной температуры котловой воды:
 - нижняя точка переключения в зависимости от водогрейного котла/кодирующего штекера
 - верхняя точка переключения в зависимости от настройки терморегулятора
- Диапазон настройки заданного значения температуры воды в контуре ГВС:
 - от 10 до 60 °C, возможна перенастройка на диапазон от 10 до 95 °C



Контроллеры (продолжение)

- Диапазон настройки кривых отопления:
 - наклон: от 0,2 до 3,5
 - уровень: от -13 до 40 К
 - ограничение максимальной температуры подающей магистрали отопительных контуров со смесителем: от 10 до 127 °С
 - ограничение минимальной температуры подающей магистрали отопительных контуров со смесителем: от 1 до 127 °С
- разность температур для отопительного контура со смесителем: от 0 до 40 К

Кодирующий штекер

Для согласования с водогрейным котлом (прилагается к водогрейному котлу).

Временная программа

- Суточная и недельная программа, программа отпуска
 - Автоматическое переключение между летним и зимним временем
 - Автоматическая функция приготовления горячей воды и циркуляционный насос контура ГВС
 - Предварительная заводская настройка стандартных циклов для отопления помещения, приготовления горячей воды и циркуляционного насоса ГВС
 - Требуется настройка даты и времени.
 - Циклы программируются индивидуально, возможна настройка максимум 4 циклов переключения в сутки
- Наименьший период между циклами: 10 В
Резерв времени работы: 14 дней

Настройка режимов работы

Во всех режимах работы включен контроль защиты от замерзания отопительной установки (см. функцию защиты от замерзания).

Могут быть настроены следующие режимы работы:

- Отопление и ГВС
 - Только ГВС
 - Дежурный режим
- Внешнее переключение режимов работы возможно для всех отопительных контуров вместе или раздельно.

Функция защиты от замерзания

- Функция защиты от замерзания включается при наружной температуре ниже прибл. +1 °С, т. е. включаются насосы отопительных контуров и температура котловой воды поддерживается на нижнем пределе (см. раздел "Условия эксплуатации с контроллерами котлового контура Vitotronic").
- "Дежурный режим"
Функция защиты от замерзания выключается при превышении значения наружной температуры прибл. +3 °С, т. е. выключаются насосы отопительных контуров и горелка.
- "Отопление и ГВС"
Функция защиты от замерзания выключается при наружной температуре выше прибл. +3 °С. При этом выключаются насосы отопительных контуров и поддерживается минимальная температура котловой воды, требуемая для соответствующего водогрейного котла (см. раздел "Условия эксплуатации с контроллерами котлового контура Vitotronic").

Летний режим

("Только ГВС")

Горелка включается только в том случае, если необходим нагрев емкостного водонагревателя (включается и выключается при управлении нагревом емкостного водонагревателя). Поддерживается минимальная температура котловой воды, требуемая для соответствующего водогрейного котла.

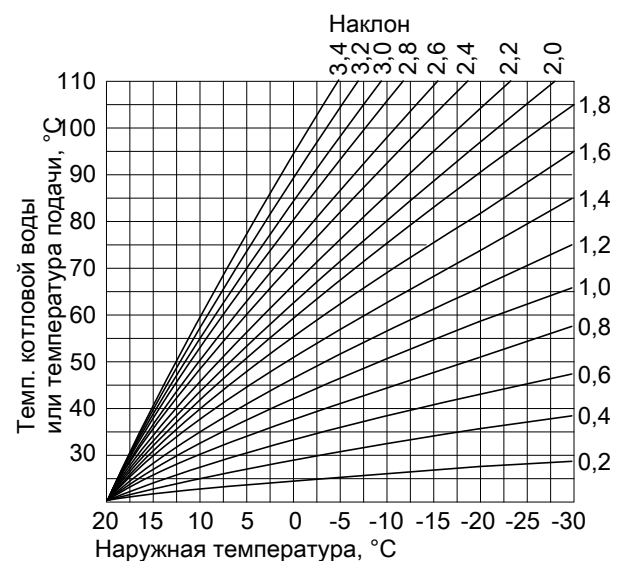
Настройка отопительных характеристик (наклон и уровень)

Контроллер Vitotronic регулирует в режиме погодозависимой теплогенерации температуру котловой воды (= температуру подающей магистрали установки) и температуру подачи отопительных контуров со смесителем. При этом температура котловой воды автоматически на 0 - 40 К превышает требуемое в данный момент максимальное заданное значение температуры подачи (в состоянии при поставке на 8 К).

Температура подачи, необходимая для достижения определенной температуры помещения, зависит от отопительной установки и от теплоизоляции отапливаемого здания.

С помощью настройки кривой отопления температура котловой воды и температура подачи приводятся в соответствие с данными условиями.

Верхний предел температуры котловой воды ограничен терморегулятором и электронным ограничителем максимальной температуры.



Технические данные

Номинальное напряжение	230 В~
Номинальная частота	50 Гц
Номинальный ток	12 А~
Потребляемая мощность	16 кВт
Класс защиты	I
Степень защиты	IP20D согласно EN 60529, обеспечить при монтаже
Принцип действия	Тип 1В согласно EN 60730-1
Допустимая температура окружающей среды	
– при эксплуатации	от 0 до +40 °С использование в жилых помещениях и в котельных (при нормальных окружающих условиях)
– при хранении и транспортировке	от -20 до +60 °С

Контроллеры (продолжение)

Штекер	Компонент	Номинальная нагрузка
20]A1	Один из следующих насосов: – насос отопительного контура для отопительного контура 1 без смесителя – первичный насос загрузки водонагревателя в системе послойной загрузки водонагревателя – насос теплообменника уходящих газов/воды или коммутационный выход для снижения объемного расхода (Therm-Control)	4(2) А, 230 В~
20]M2/M3	Насос отопительного контура	4(2) А, 230 В~
21]	Один из следующих насосов: – насос емкостного водонагревателя – вторичный насос загрузки водонагревателя в системе послойной загрузки водонагревателя	4(2) А, 230 В~
28]	циркуляционный насос ГВС	4(2) А, 230 В~
29]	Один из следующих насосов: – Подмешивающий насос – насос котлового контура – насос котлового контура с функцией дроссельной заслонки – распределительный насос	4(2) А, 230 В~

Штекер	Компонент	Номинальная нагрузка
41]	Горелка 1-й ступ.	6(3) А, 230 В~
50]	Устройство подачи сигнала общей неисправности	4(2) А, 230 В~
52]A1	Одна из следующих функций: – дроссельная заслонка с электроприводом – смесительный клапан для регулировки температуры обратной магистрали – смесительный клапан комплекта теплообменника	0,2 (0,1) А, 230 В~
52]M2/M3	Электропривод смесителя комплекта привода смесителя	0,2 (0,1) А, 230 В~
90]	Одна из следующих функций: – Горелка 2-й ступ. – горелка, модулируемая	1(0,5) А, 230 В~ 0,2(0,1) А, 230 В~
Итого		макс. 12 А, 230 В~

Подключение к сети электропитания циркуляционного насоса ГВС

Циркуляционные насосы ГВС с встроенным контроллером должны быть подключены к сети электропитания отдельно. Подключение к сети электропитания через контроллер Vitotronic или принадлежности Vitotronic не допускается.

Состояние при поставке

- Контроллер
- Датчик наружной температуры
- Датчик температуры котла
- Датчик температуры подающей магистрали (накладной датчик температуры)
- В отдельной упаковке:
панель управления
Телекоммуникационный модуль LON
Датчик температуры емкостного водонагревателя
модуль расширения 2-го и 3-го Отопительный контур

отопительная установка с емкостным водонагревателем

Должны быть заказаны отдельно:

- насос с обратным клапаном для регулировки температуры буферной емкости
или
- система послойной загрузки водонагревателя Vitotrans 222 со смесительной группой

Отопительная установка с отопительным контуром со смесителем

Для каждого отопительного контура со смесителем необходим комплекта привода смесителя (принадлежности).

10.6 Принадлежности для регулировки

Соответствие принадлежностей типам контроллеров

Vitotronic	Однокотловая установка		Многokотловая установка	
	100	200	100	300
Тип	CC1E	CO1E	CC1E	CM1E
Принадлежности				
Vitotrol 200-A		X		X
Vitotrol 300-A		X		X
Vitotrol 200-RF		X		X
Радиобаза		X		X
Радио-ретранслятор		X		X
Датчик температуры помещения				X
Накладной датчик температуры	X	X	X	X
Погружной датчик температуры	X	X	X	X
Погружная гильза	X	X	X	X

Контроллеры (продолжение)

Vitotronic	Однокотловая установка		Многокотловая установка	
	100	200	100	300
Тип	CC1E	CO1E	CC1E	CM1E
Принадлежности				
Датчик температуры емкостного водонагревателя (погружной датчик температуры)	X			
Датчик температуры уходящих газов	X	X	X	
Комплект привода смесителя				X
Электропривод смесителя				X
Модуль расширения для 2-го и 3-го Отопительный контур		X		
Погружной терморегулятор				X
Накладной терморегулятор				X
Адаптер для внешних предохранительных устройств	X	X	X	X
Вспомогательный контактор	X	X	X	X
Ответные штекеры [41] и [90]	X	X	X	
Модуль управления гелиоустановкой, тип SM1	X	X		X
Модуль расширения AM1	X	X	X	X
Модуль расширения EA1	X	X	X	X
Соединительный кабель LON	X	X	X	X
Муфта LON	X	X	X	X
Соединительный штекер LON	X	X	X	X
Розетка LON	X	X	X	X
Оконечное сопротивление	X	X		
Телекоммуникационный модуль LON	X	X		
Vitogate 300	X	X	X	X
Vitocom 300, тип LAN3	X	X	X	X
Vitocom 100, тип LAN1	X	X	X	

Указание для Vitotrol 200-A и 300-A

Для каждого отопительного контура установки можно использовать одно устройство Vitotrol 200-A или одно устройство Vitotrol 300-A.

Vitotrol 200-A может обслуживать один отопительный контур, а Vitotrol 300-A - до трех отопительных контуров.

Макс. 3 дистанционных управления могут быть подключены к контроллеру

Указание

Кабельное дистанционное управление нельзя комбинировать с радиобазой.

Vitotrol 200-A

№ заказа Z008341

Абонент шины KM-BUS

■ Индикация:

- температура помещения
- наружная температура
- рабочее состояние

■ Настройки:

- Заданное значение температуры помещения для нормальной работы (нормальная температура помещения)

Указание

Настройка заданного значения температуры помещения для пониженного режима (пониженная температура помещения) выполняется на контроллере.

- Программа управления

- Кнопками включается режим вечеринки и экономичный режим
- Встроенный датчик температуры помещения для управления по температуре помещения (только для одного отопительного контура со смесителем)

Место монтажа:

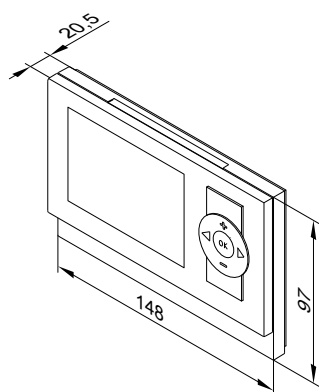
- Режим погодозависимой теплогенерации:
Монтаж в любом месте здания
- Управление по температуре помещения:
Встроенный датчик температуры помещения регистрирует температуру помещения и выполняет, если потребуется, нужную коррекцию температуры подачи.

Измеренная температура помещения зависит от места монтажа:

- Размещение в основном жилом помещении на внутренней стене напротив радиаторов
- Не размещать на полках и нишах
- Не устанавливать в непосредственной близости от дверей или источников тепла (например, прямых солнечных лучей, камина, телевизора и т.п.)

Подключение:

- 2-жильный кабель длиной макс. 50 м (в том числе при подключении нескольких устройств дистанционного управления)
- Запрещается прокладка кабеля вместе с кабелями на 230/400 В.
- Низковольтный штекер входит в комплект поставки



Технические данные

Электропитание	Через шину KM-BUS
Потребляемая мощность	0,2 Вт
Класс защиты	III
Степень защиты	IP 30 согласно EN 60529, обеспечить при монтаже
Допустимая температура окружающей среды	
– при эксплуатации	от 0 до +40 °С
– при хранении и транспортировке	от –20 до +65 °С
Диапазон настройки заданной температуры помещения для нормальной работы	3 до 37 °С

Указания

- Если Vitotrol 200-A используется для управления по температуре помещения, то устройство должно быть размещено в основном жилом помещении (типовом жилом помещении).
- К контроллеру макс. подключить 3 устройства Vitotrol 200-A.

Vitotrol 300-A

№ заказа Z008342

Абонент шины KM-BUS

- Индикация:
 - температура помещения
 - наружная температура
 - Программа управления
 - рабочее состояние
 - Графическое представление генерации солнечной энергии в сочетании с модулем управления гелиоустановкой, тип SM1
- Настройки:
 - заданное значение температуры помещения для нормальной работы (нормальная температура помещения) и пониженного режима (пониженная температура помещения)
 - заданное значение температуры горячей воды
 - режим работы, циклограммы отопительных контуров, приготовление горячей воды и циркуляционный насос, а также другие настройки посредством меню с текстовой индикацией на дисплее
- режим вечеринки и экономный режим, активируется посредством меню
- Встроенный датчик температуры помещения для управления по температуре помещения (только для одного отопительного контура со смесителем)

Место монтажа:

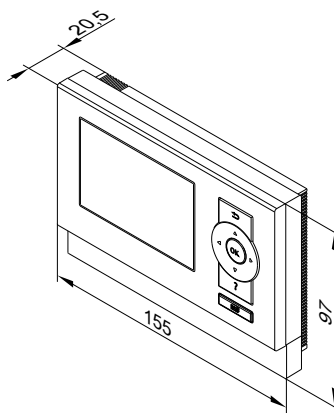
- Режим погодозависимой теплогенерации:
Монтаж в любом месте здания
- Управление по температуре помещения:
Встроенный датчик температуры помещения регистрирует температуру помещения и выполняет, если потребуется, нужную коррекцию температуры подачи.

Измеренная температура помещения зависит от места монтажа:

- Размещение в основном жилом помещении на внутренней стене напротив радиаторов
- Не размещать на полках и нишах
- Не устанавливать в непосредственной близости от дверей или источников тепла (например, прямых солнечных лучей, камина, телевизора и т.п.). В случае невозможности корректного монтажа устройства в типовом помещении установить выносной датчик температуры помещения (принадлежность).

Подключение:

- 2-жильный кабель длиной макс. 50 м (в том числе при подключении нескольких устройств дистанционного управления)
- Запрещается прокладка кабеля вместе с кабелями на 230/400 В.
- Низковольтный штекер входит в комплект поставки



Технические данные

Электропитание через шину KM-BUS	
Потребляемая эл. мощность	0,5 Вт
Класс защиты	III
Степень защиты	IP 30 согласно EN 60529, обеспечить при монтаже
Допустимая температура окружающей среды	
– при эксплуатации	от 0 до +40 °С
– при хранении и транспортировке	от –20 до +65 °С
Диапазон настройки заданного значения температуры помещения	3 до 37 °С

Контроллеры (продолжение)

Указание к Vitotrol 200 RF

Устройство дистанционного радиоуправления со встроенным радиопередатчиком для работы с базовой станцией радиосвязи.

- Для каждого отопительного контура отопительной установки может использоваться один Vitotrol 200-RF.
- Vitotrol 200-RF может управлять одним отопительным контуром.
- К контроллеру можно подключить макс. 3 устройства дистанционного радиоуправления.

Vitotrol 200-RF (не для РФ)

№ заказа Z011219

Абонент радиосвязи

- Индикация:
 - температура помещения
 - наружная температура
 - рабочее состояние
 - качество приема радиосигнала
- Настройки:
 - заданное значение температуры помещения для нормальной работы (нормальная температура помещения)

Указание

Настройка заданного значения температуры помещения для пониженного режима (пониженная температура помещения) выполняется на контроллере.

- Программа управления
- Кнопками включается режим вечеринки и экономный режим
- Встроенный датчик температуры помещения для управления по температуре помещения (только для одного отопительного контура со смесителем)

Место монтажа:

- Режим погодозависимой теплогенерации:
Монтаж в любом месте здания
- Управление по температуре помещения:
Встроенный датчик температуры помещения регистрирует температуру помещения и выполняет, при необходимости, нужную коррекцию температуры подачи.

Измеренная температура помещения зависит от места монтажа:

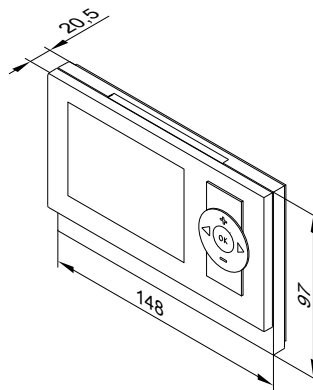
- Размещение в основном жилом помещении на внутренней стене напротив радиаторов
- Не размещать в полках и нишах
- Не устанавливать в непосредственной близости от дверей или источников тепла (например, прямых солнечных лучей, камина, телевизора и т.п.)

Указание

Дистанционное радиоуправление **нельзя** комбинировать с кабельным дистанционным управлением.

Указание

Соблюдать инструкцию по проектированию "Принадлежности для радиосвязи".



Технические данные

Электропитание	2 батареи AA 3 В
Радиочастота	868 МГц
Дальность радиосвязи	См. инструкцию по проектированию "Принадлежности для радиосвязи"
Класс защиты	III
Степень защиты	IP 30 согласно EN 60529, обеспечить при монтаже
Допустимая температура окружающей среды	
– при эксплуатации	0 до +40 °С
– при хранении и транспортировке	от -20 до +65 °С
Диапазон настройки заданной температуры помещения для нормальной работы	3 до 37 °С

Базовая станция радиосвязи (не для РФ)

№ заказа Z011413

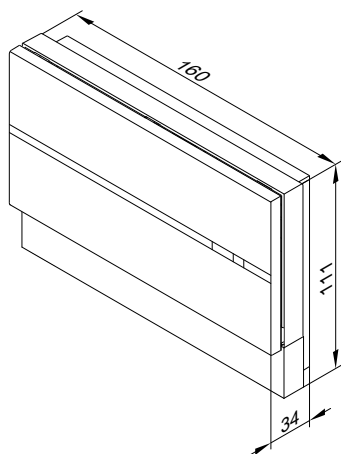
Абонент шины KM-BUS

Для информационного обмена между контроллером Vitotronic и устройством дистанционного радиоуправления Vitotrol 200 RF. Для максимум трех устройств дистанционного радиоуправления. Не используется в сочетании с дистанционным устройством управления, подключенным посредством кабеля.

Подключение:

- 2-жильный кабель макс. длиной 50 м (в том числе при подключении нескольких абонентов шины KM-BUS).
- Запрещается прокладка кабеля вместе с кабелями на 230/400 В.

Контроллеры (продолжение)



Технические данные

Электропитание через шину KM-BUS	
Потребляемая мощность	1 Вт
Радиочастота	868 МГц
Класс защиты	III
Степень защиты	IP 20 согласно EN 60529, обеспечить при монтаже.
Допустимая температура окружающей среды	
– в режиме эксплуатации	от 0 до +40 °С
– при хранении и транспортировке	от –20 до +65 °С

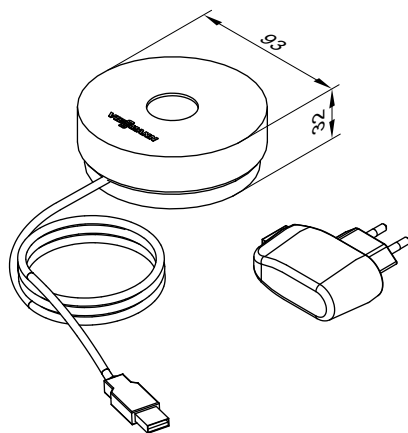
Радио-ретранслятор (не для РФ)

№ заказа 7456538

Сетевой радиоретранслятор для повышения дальности действия радиосвязи в местах со слабой радиосвязью. Принять во внимание инструкцию по проектированию "Принадлежности для радиосвязи".

Максимум один радиоретранслятор на контроллер Vitotronic.

- Обход диагонального прохождения радиосигналов через бетонные армированные покрытия и/или несколько стен
- Обход крупных металлических предметов, находящихся между радиокомпонентами.



Технические данные

Электропитание	230 В~/5 В $\overline{\text{---}}$ от штекерного блока питания
Потребляемая мощность	0,25 Вт
Радиочастота	868 МГц
Длина кабеля	1,1 м со штекером
Класс защиты	II
Вид защиты	IP 20 согласно EN 60529 обеспечить при монтаже
Допустимая температура окружающей среды	
– рабочий режим	от 0 до +55 °С
– хранение и транспортировка	от -20 до +75 °С

Датчик температуры помещения

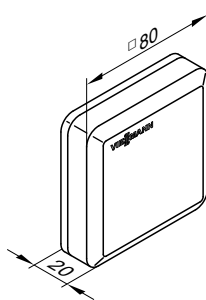
№ заказа 7438537

Отдельный датчик температуры помещения в качестве дополнения для Vitotrol 300-A используется в случае, если размещение Vitotrol 300-A невозможно в типовом жилом помещении здания или в ином месте, в котором происходит измерение температуры или настройка.

Размещение в основном жилом помещении на внутренней стене напротив радиаторов. Не устанавливать на полках, в нишах, а также в непосредственной близости от дверей или источников тепла, например, прямых солнечных лучей, камина, телевизора и т.п.

Датчик температуры помещения подключается к Vitotrol 300-A. Подключение:

- 2-жильный кабель с сечением медного провода 1,5 мм²
- Длина кабеля от устройства дистанционного управления макс. 30 м
- Запрещается прокладка кабеля вместе с кабелями на 230/400 В.



Контроллеры (продолжение)

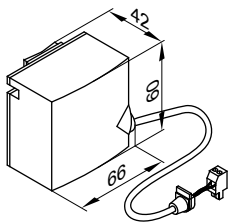
Технические данные

Класс защиты	III
Степень защиты	IP 30 согласно EN 60529, обеспечить при монтаже
Тип датчика	Viessmann NTC 10 кΩ при 25 °С
Допуст. температура окружающей среды	
– при эксплуатации	0 до +40 °С
– при хранении и транспортировке	от –20 до +65 °С

Накладной датчик температуры

№ заказа 7426463

Для регистрации температуры на поверхности трубы.



Закрепляется стяжной лентой.

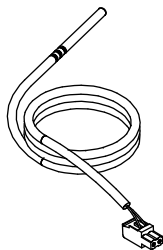
Технические данные

Длина кабеля	5,8 м, готовый к подключению
Степень защиты	IP 32D согласно EN 60529, обеспечить при монтаже
Тип датчика	Viessmann NTC 10 кОм при 25 °С
Допустимая температура окружающей среды	
– при эксплуатации	от 0 до +120 °С
– при хранении и транспортировке	–от 20 до +70 °С

Погружной датчик температуры

№ заказа 7544848

Для измерения температуры в погружной гильзе



Технические данные

Длина кабеля	5,8 м, со штекером
Степень защиты	IP32 согласно EN 60529, обеспечить при монтаже
Тип датчика	Viessmann NTC 10 кОм, при 25 °С
Допустимая температура окружающей среды	
– при эксплуатации	от 0 до +90 °С
– при хранении и транспортировке	от –20 до +70 °С

Погружная гильза

№ заказа см. в прайс-листе

для датчика температуры емкостного водонагревателя - входит в комплект поставки емкостного водонагревателя Viessmann.

Датчик температуры уходящих газов

№ заказа 7452531

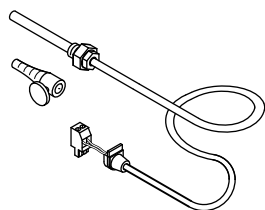
Для опроса и контроля температуры уходящих газов, а также для индикации техобслуживания при превышении устанавливаемой температуры.

С резьбовым конусом.

Установка на дымоходе. Расстояние от задней кромки котла в направлении дымохода должно примерно в 1,5 раз превышать диаметр трубы дымохода.

- Для конденсационных котлов с LAS фирмы Viessmann: Необходимо дополнительно заказать трубу LAS с гнездом для датчика температуры уходящих газов.
- Конденсационный водогрейный котел с приобретаемым отдельно дымоходом: Отверстие, необходимое для монтажа в дымоход, должно быть спроектировано и проверено заказчиком. Датчик температуры уходящих газов должен быть установлен в погружную гильзу из нержавеющей стали (приобретается отдельно).

Контроллеры (продолжение)



Технические данные

Длина кабеля	3,5 м, со штекером
Степень защиты	IP 60 согласно EN 60529, обеспечить при монтаже
Тип датчика	Viessmann NTC 20 кОм, при 25 °С
Допустимая температура окружающей среды	
– эксплуатация	от 0 до +250 °С
– хранение и транспортировка	от -20 до +70 °С

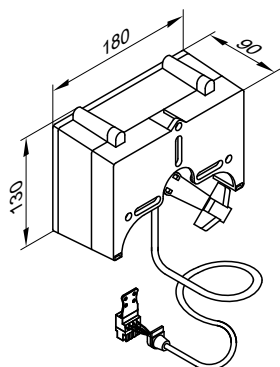
Комплект привода смесителя

№ заказа 7441998

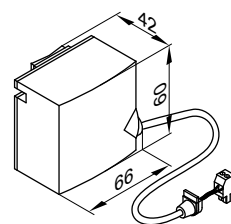
Компоненты:

- Электропривод смесителя с соединительным кабелем (длина 4,0 м) для смесителей Viessmann DN 20 - DN 50 и R ½ - R 1¼ (кроме фланцевых смесителей) и штекером
- Датчик температуры подачи как накладной датчик температуры с соединительным кабелем (длина 5,8 м) и штекером
- Штекер насоса отопительного контура

Электропривод смесителя



Датчик температуры подающей магистрали (накладной датчик температуры)



Закрепляется стяжной лентой.

Технические данные датчика температуры подачи

Степень защиты	IP 32D согласно EN 60529, обеспечить при монтаже
Тип датчика	Viessmann NTC 10 кОм при 25 °С
Допустимая температура окружающей среды	
– при эксплуатации	от 0 до +120 °С
– при хранении и транспортировке	–от 20 до +70 °С

Технические данные электропривода смесителя

Номинальное напряжение	230 В~
Номинальная частота	50 Hz
Потребляемая мощность	4 Вт
Класс защиты	II
Степень защиты	IP 42 согласно EN 60529, обеспечить при монтаже
Допустимая температура окружающей среды	
– при эксплуатации	от 0 до +40 °С
– при хранении и транспортировке	–от 20 до +65 °С
Крутящий момент	3 Нм
Время работы для 90° <	120 с

Электропривод для фланцевого смесителя

- № заказа 9522487
DN 40 и DN 50, без системного штекера и соединительного кабеля
- № заказа Z004344
DN 65 - DN 100, без системного штекера и соединительного кабеля

Технические характеристики см. в техническом паспорте "Смесители отопительных контуров и сервоприводы смесителей".

Контроллеры (продолжение)

Модуль расширения для 2-го и 3-го отопительного контура

№ заказа 7164403

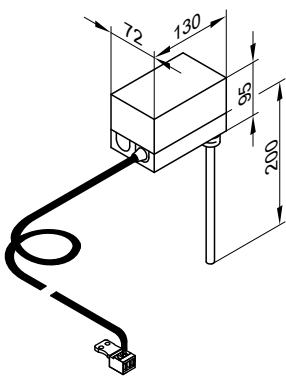
Электронная плата для установки в контроллер.
Для контроллера 2 отопительных контуров со смесителем.

- С подключениями для электроприводов смесителей, датчиков температуры подачи отопительного контура (NTC 10 кОм) и насосов отопительного контура
- Штекер для электроприводов смесителей и насосов для каждого отопительного контура.

Погружной терморегулятор

№ заказа 7151728

Используется в качестве термостатного ограничителя максимальной температуры для контура внутрипольного отопления. Термостатный ограничитель устанавливается в подающую магистраль отопительного контура. При слишком высокой температуре подачи термостатный ограничитель отключает насос отопительного контура.



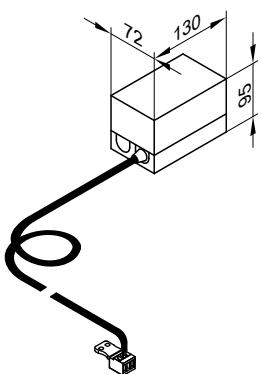
Технические данные

Длина кабеля	4,2 м, со штекером
Диапазон настройки	от 30 до 80 °С
Разность между температурой вкл. и выкл.	макс. 11 К
Коммутирующая способность	6(1,5) А, 250 В~
Шкала настройки	В корпусе
Погружная гильза из специальной стали (наружная резьба)	R ½ x 200 мм
Пер. № по DIN	DIN TR 1168

Накладной терморегулятор

№ заказа 7151729

Используется в качестве термостатного ограничителя максимальной температуры для внутрипольного отопления (только в сочетании с металлическими трубами). Термостатный ограничитель устанавливается в подающую магистраль отопительного контура. При слишком высокой температуре подачи термостатный ограничитель отключает насос отопительного контура.



Технические данные

Длина кабеля	4,2 м, со штекером
Диапазон настройки	от 30 до 80 °С
Разность между температурой вкл. и выкл.	макс. 14 К
Коммутационная способность	6(1,5) А, 250 В~
Шкала настройки	В корпусе
Пер. № по DIN	DIN TR 1168

Адаптер для внешних предохранительных устройств

№ заказа 7164404

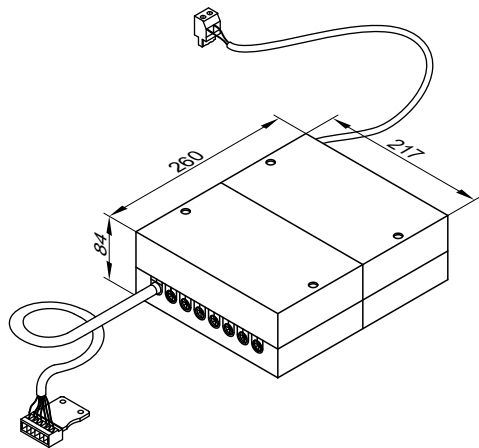
Абонент шины KM-BUS
с кабелями (длина 3,0м) и штекерами 145 и 150.

Возможно подключение до 4 дополнительных предохранительных устройств:

- Устройство контроля заполненности котлового блока водой
- Ограничитель минимального давления
- Ограничитель максимального давления
- Дополнительный защитный ограничитель температуры

Контроллеры (продолжение)

Адаптер позволяет выводить аварийный сигнал (с пояснительным текстом) на соответствующий контроллер. Можно подключить к контроллеру два адаптера, соединенных вместе через шину KM-BUS. Таким образом возможно подключение 7 дополнительных предохранительных устройств.



Технические данные

Степень защиты	IP20D согласно EN 60529, обеспечить при монтаже
Допустимая температура окружающей среды	от 0 до +40 °C
– при эксплуатации	от –20 до +65 °C
– при хранении и транспортировке	

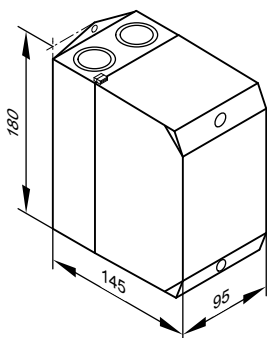
Вспомогательный контактор

№ заказа 7814681

- Контактор в компактном корпусе
- с 4 размыкающими и 4 замыкающими контактами
- с клеммной колодкой для кабеля заземления

Технические данные

Напряжение катушки	230 В/50 Гц
Номинальный ток (I_{th})	AC1 16 А AC3 9 А



Ответный штекер 41 и 90

№ заказа 7408790

Необходимы при использовании горелки заказчика без ответных штекеров.

Модуль управления гелиоустановкой, тип SM1

№ для заказа Z014468

Технические данные

Функции

- Расчет баланса энергии и диагностическая система
- Управление и индикация производятся с помощью контроллера Vitotronic.
- Включение/выключение насоса контура гелиоустановки
- Нагрев двух потребителей одной коллекторной панелью
- 2-й дифференциальный регулятор температуры.
- Термостатная функция для догрева или использования излишнего тепла

- Регулировка частоты вращения насоса контура гелиоустановки посредством входа широтно-импульсного управления (изготовитель: Grundfos и Wilo)
- Возможность подавления догрева емкостного водонагревателя теплогенератором в зависимости от энергоотдачи гелиоустановки
- Задание ступени предварительного нагрева гелиоустановкой (при использовании емкостных нагревателей объемом от 400 л)
- Защитное отключение коллекторов
- Электронный ограничитель температуры в емкостном водонагревателе
- Включение/выключение дополнительного насоса или клапана через реле

Контроллеры (продолжение)

Для реализации следующих функций необходимо одновременно заказать погружной датчик температуры, № заказа 7438702.

- Переключение циркуляции в установках с 2 емкостными водонагревателями
- Переключение обратной магистрали между теплогенератором и буферной емкостью отопительного контура
- Переключение обратной магистрали между теплогенератором и буферной емкостью первичного контура
- Нагрев дополнительных потребителей

Конструкция

В комплекте модуля управления гелиоустановкой:

- Электронная система
- Соединительные клеммы:
 - 4 датчика
 - насос контура гелиоустановки
 - шина KM-BUS
 - подключение к сети (выполняется монтажной организацией)
- Выход широтно-импульсного управления для управления насосом контура гелиоустановки
- 1 реле для включения/выключения насоса или клапана

Датчик температуры коллектора

Для подключения в приборе

Удлинение соединительного кабеля заказчиком:

- 2-проводной кабель длиной макс. 60 м и поперечным сечением медного кабеля 1,5 мм²
- Запрещается прокладка кабеля вместе с кабелями на 230/400 В.

Технические данные датчика температуры коллектора

Длина кабеля	2,5 м
Степень защиты	IP 32 согласно EN 60529, обеспечить при монтаже.
Тип датчика	Viessmann NTC 20 кΩ при 25 °С
Допустимая температура окружающей среды	
– при эксплуатации	от -20 до +200 °С
– при хранении и транспортировке	от -20 до +70 °С

Датчик температуры емкостного водонагревателя

Для подключения в приборе

Удлинение соединительного кабеля заказчиком:

- 2-проводной кабель длиной макс. 60 м и поперечным сечением медного кабеля 1,5 мм²
- Запрещается прокладка кабеля вместе с кабелями на 230/400 В.

Технические данные датчика температуры емкостного водонагревателя

Длина кабеля	3,75 м
Степень защиты	IP 32 согласно EN 60529, обеспечить при монтаже.
Тип датчика	Viessmann NTC 10 кΩ при 25 °С
Допустимая температура окружающей среды	
– при эксплуатации	от 0 до +90 °С
– при хранении и транспортировке	от -20 до +70 °С

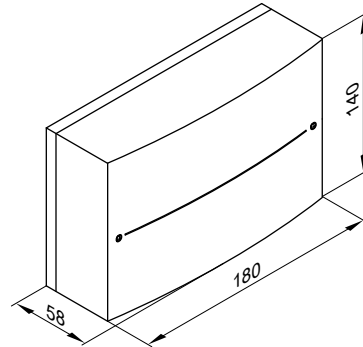
Модуль расширения AM1

№ заказа 7452092

Только для Vitoradial 300-T

Модуль расширения функциональных возможностей в корпусе, для настенного монтажа. Возможно управление макс. двумя следующими насосами (при наличии в отопительной установке):

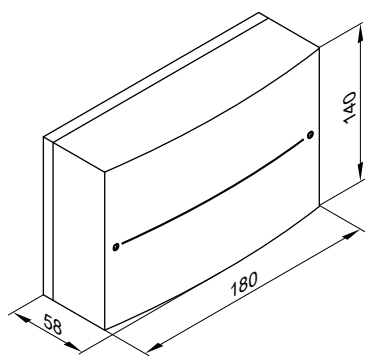
В установках с емкостными водонагревателями Viessmann датчик температуры емкостного водонагревателя устанавливается в винчиваемом уголке (комплект поставки или принадлежности соответствующего емкостного водонагревателя) в обратной магистрали греющего контура.



Технические данные модуля управления гелиоустановкой

Номинальное напряжение	230 В~
Номинальная частота	50 Гц
Номинальный ток	2 мин.
Потребляемая мощность	1,5 Вт
Класс защиты	I
Степень защиты	IP 20 согласно EN 60529, обеспечить при монтаже.
Принцип действия	Тип 1В согласно EN 60730-1
Допустимая температура окружающей среды	
– при эксплуатации	от 0 до +40 °С, использование в жилых помещениях и в котельных (при нормальных окружающих условиях)
– при хранении и транспортировке	от -20 до +65 °С
Номинальная нагрузочная способность релейных выходов	
– полупроводниковое реле 1	1 (1) А, 230 В~
– реле 2	1 (1) А, 230 В~
– Итого	макс. 2 А

- насос отопительного контура для отопительного контура без смесителя
- теплообменник уходящих газов
- нейтрализация



Технические данные

Номинальное напряжение	230В
Номинальная частота	50 Гц
Номинальный ток	4 А
Потребляемая мощность	4 Вт
Номинальная нагрузочная способность релейных выходов	Каждый 2(1) А, 250 В~, в общем макс. 4 А~
Класс защиты	I
Вид защиты	IP 20 D согласно EN 60529, обеспечить при монтаже/установке

Допустимая температура окружающей среды – рабочий режим	от 0 до +40 °С Использование в жилых помещениях и в котельных (при нормальных окружающих условиях)
– хранение и транспортировка	–от 20 до +65 °С

Модуль расширения EA1

№ заказа 7452091

Модуль расширения функциональных возможностей в корпусе, для настенного монтажа.

С помощью входов и выходов обеспечивается реализация до 5 функций:

1 аналоговый вход (0 - 10 В):

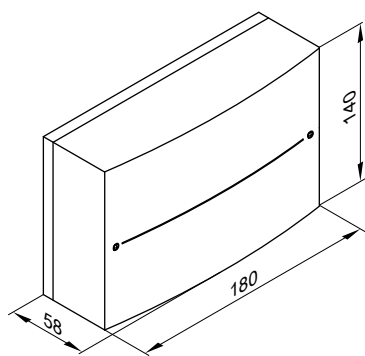
- Заданная температура подачи вторичного контура

3 цифровых входа:

- Внешнее переключение режима работы.
- Внешний запрос и блокировка теплогенерации.
- Внешний запрос минимальной температуры горячей воды в контуре ГВС

1 переключающий выход:

- Управление нагревом плавательного бассейна.



Технические данные

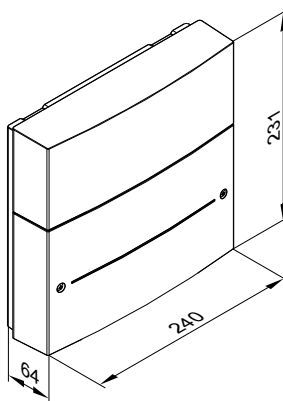
Номинальное напряжение	230В
Номинальная частота	50 Гц
Номинальный ток	2 А
Потребляемая мощность	4 Вт
Номинальная нагрузочная способность релейного выхода	2(1) А, 250 В~
Класс защиты	I
Вид защиты	IP 20 D согласно EN 60529, обеспечить при монтаже/установке

Допустимая температура окружающей среды – рабочий режим	от 0 до +40 °С Использование в жилых помещениях и в котельных (при нормальных окружающих условиях)
– хранение и транспортировка	от -20 до +65 °С

Модуль насоса PM1

№ заказа Z016519

- Модуль расширения функциональных возможностей в корпусе, для настенного монтажа
- Для регулирования частоты вращения насоса котлового контура



Контроллеры (продолжение)

Функции

Одна из следующих функций:

- регулирование частоты вращения насоса котлового контура с управлением по мощности
- регулирование целевой температуры для стабилизации температуры подачи
- регулирование по разности температур для повышения степени использования теплоты конденсации
- регулирование целевой температуры буферной емкости отопительного контура с датчиком температуры
- регулирование по разности температур в многокотловых установках

Управление, конфигурация и диагностика посредством панели управления соответствующего контроллера котлового контура

Конструкция

- 4 цифровых входа для подключения датчиков температуры
- 1 аналоговый выход от 0 до 10 В для заданного значения частоты вращения насоса
- 1 цифровой вход для регистрации неисправностей насоса
- 1 цифровой выход, беспотенциальный, для разблокировки насоса котлового контура



Комплект поставки:

- модуль насоса PM1
- 2 датчика температуры NTC 10 кОм

Условия, выполнение которых обеспечивает заказчик:

- насос котлового контура с управляющим напряжением от 0 до 10 В

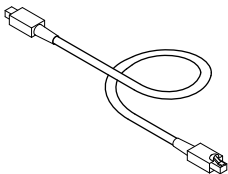
Технические характеристики

Номинальное напряжение	230 В~
Номинальная частота	50 Гц
Номинальный ток	2 А
Потребляемая мощность	2 Вт
Класс защиты	I
Степень защиты	IP20D согласно EN 60529, обеспечить при монтаже
Допустимая температура окружающей среды	
– при эксплуатации	от 0 до +40 °С, использование в жилых помещениях и в котельных (при нормальных окружающих условиях)
– при хранении и транспортировке	от –20 до +60 °С
Номинальная нагрузочная способность релейных выходов	
– 	2(1) А, 230 В~
– 	Беспотенциальный деблокирующий контакт: 1(0,5) А, 230 В~
Вход 0 - 10 В	
– Номинальная нагрузочная способность	мин. 3 кОм
– Номинальное напряжение	от 0 до 10 В
– Номинальный ток	макс. 3,33 мА

Соединительный кабель LON для обмена данными между контроллерами

№ заказа 7143495

Длина кабеля 7 м, со штекером (RJ 45).



Удлинение соединительного кабеля

- Прокладка на расстояние от 7 до 14 м:
 - 2 соединительных кабеля (длиной 7,0 м)
№ заказа 7143495
 - 1 муфта LON, RJ45
№ заказа 7143496
- Прокладка на расстояние от 14 до 900 м с соединительными штекерами:
 - 2 соединительных штекера LON
№ заказа 7199251
 - 2-жильный кабель:
CAT5, экранированный
или
одинарный провод AWG 26-22/0,13 мм² - 0,32 мм²,
жила AWG 26-22/0,14 мм² - 0,36 мм²
Ø 4,5 - 8 мм
предоставляется заказчиком
 - Прокладка на расстояние от 14 до 900 м с розетками:
 - 2 соединительных кабеля (длиной 7,0 м)
№ заказа 7143495
 - 2-жильный кабель:
CAT5, экранированный
или
одинарный провод AWG 26-22/0,13 мм² - 0,32 мм²,
жила AWG 26-22/0,14 мм² - 0,36 мм²
Ø 4,5 - 8 мм
предоставляется заказчиком
 - 2 соединительных штекера LON RJ45, CAT6
№ заказа 7171784

Контроллеры (продолжение)

Оконечное сопротивление (2 шт.)

№ заказа 7143497

Для оконечной нагрузки шины LON-BUS на первом и последнем контроллере.

Телекоммуникационный модуль LON

№ заказа 7172173

Электронная плата для установки в контроллер для информационного обмена в LON.

Для одного теплового насоса и в каскадных схемах тепловых насосов для установки в ведомые тепловые насосы.

Подключения:

- Контроллер отопительного контура Vitotronic 200-H
- Телекоммуникационный интерфейс Vitocom 200 и 300

Vitocom 100, тип LAN1

№ заказа: см. актуальный прайс-лист

Для дистанционного управления отопительной установкой через Интернет и IP-сети (LAN) с маршрутизатором DSL. Компактный прибор для настенного монтажа. Для управления установкой с помощью **Vitotrol App** или **Vitodata 100**

Функции при управлении с помощью Vitotrol App:

- Дистанционное управление 3 отопительными контурами одной отопительной установки
- Настройка режимов работы, заданных значений и временных программ
- Опрос информации об установке
- Отображение сообщений на пользовательском интерфейсе Vitotrol App

Vitotrol App поддерживает следующие терминальные устройства:

- устройства с операционной системой Apple iOS
- устройства с операционной системой Google Android

Указание

- Совместимые версии см. в App Store или Google Play
- Дополнительную информацию см. на сайте www.vitotrol-app.info.

Функции при управлении с помощью Vitodata 100:

Для всех отопительных контуров отопительной установки

- **Дистанционный контроль:**
 - Передача сообщений посредством электронной почты на терминальное оборудование с функцией клиента электронной почты
 - Передача SMS-сообщений на мобильный телефон / смартфон или факс (с использованием платной интернет-службы обработки и устранения неисправностей Vitodata 100)
- **Дистанционная регулировка:** настройка режимов работы, заданных значений, временных программ и кривых отопления

Указание

Дополнительная информация приведена на сайте www.vitodata.info.

Конфигурация:

Конфигурация выполняется автоматически. При активации службы DHCP настройка DSL-маршрутизатора не требуется.

Комплект поставки:

- Vitocom 100, тип LAN1 с LAN-подсоединением
- Телекоммуникационный модуль LON для установки в контроллер Vitotronic имеется или отсутствует
- Соединительные кабели для LAN и телекоммуникационного модуля
- Сетевой кабель соединения с штекерным блоком питания
- Служба обработки и устранения неисправностей Vitodata 100 сроком на 3 года

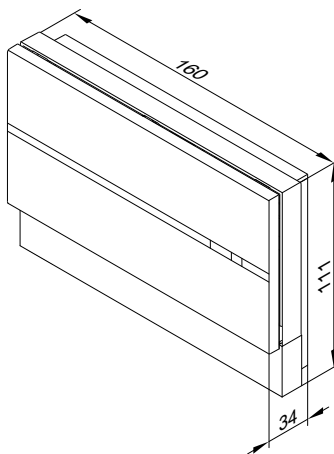
Условия, выполнение которых обеспечивает заказчик:

- В контроллере должен быть смонтирован телекоммуникационный модуль LON.
- Перед вводом в эксплуатацию проверить наличие в системе условий для обмена данными через IP-сети (LAN).
- Интернет-подключение с безлимитным тарифом обмена данными (общий тариф **независимо** от времени и объема данных)
- Маршрутизатор DSL с динамической IP-адресацией (DHCP)

Указание

Сведения о регистрации и использовании Vitotrol App и Vitodata 100 см. на сайте www.vitodata.info.

Технические данные



Электропитание от блока питания со встроенной вилкой	230 В~/5 В---
Номинальный ток	250 mA
Потребляемая мощность	8 Вт
Класс защиты	II

Контроллеры (продолжение)

Степень защиты	IP 30 согласно EN 60529, обеспечить при монтаже
Допустимая температура окружающей среды – при эксплуатации	от 0 до +55 °С Использование в жилых помещениях и в помещениях для установки (при нормальных окружающих условиях)
– при хранении и транспортировке	от –20 до +85 °С

Vitocom 300, тип LAN3

№ заказа: см. актуальный прайс-лист

Для дистанционного управления, дистанционной регулировки и дистанционной наладки отопительных установок через IP-сети (LAN).

Так как обмен данными через Интернет представляет собой постоянную связь ("always online"), обеспечивается особо быстрый доступ к отопительной установке.

Для отопительных установок с одним или несколькими теплогенераторами, с подключенными отопительными контурами или без них

Для управления установкой с **Vitodata 300**

Функции при управлении с помощью Vitodata 300

Для всех отопительных контуров отопительной установки

■ Дистанционный контроль:

- передача SMS-сообщений на мобильный телефон / смартфон, посредством электронной почты на терминальное оборудование с функцией клиента электронной почты или по факсу на факс-аппараты
- контроль дополнительных приборов посредством входов и выходов Vitocom 300

■ Дистанционная регулировка:

- настройка режимов работы, заданных значений, временных программ и кривых отопления
- запись трендов посредством регистратора данных
- определение затрат энергии путем подключения тепломеров к шине M-BUS

■ Дистанционная наладка:

- конфигурация параметров Vitocom 300
- дистанционная наладка параметров контроллера Vitotronic посредством кодовых адресов

Указание

- Наряду со стоимостью телекоммуникационной связи, необходимой для обмена данными, принять во внимание также сборы за пользование Vitodata 300.
- Дополнительная информация приведена на сайте www.vitodata.info.

Конфигурация

- При динамической IP-адресации (DHCP) IP-конфигурация Vitocom 300 выполняется автоматически. Роутер DSL настраивать не нужно.
- Соблюдать сетевые настройки на роутере DSL.
- Выходы и входы Vitocom 300 и модулей расширения EM301 конфигурируются посредством интерфейса управления Vitodata 300.
- Vitocom 300 связывается через LON с контроллером Vitotronic. Для LON никакой конфигурации Vitocom 300 не требуется.

Сообщения о неисправностях

Сигналы неисправностей передаются на сервер Vitodata C сервера Vitodata сигналы отправляются на сконфигурированные устройства через следующие коммуникационные службы:

- факс
- SMS на мобильный телефон
- электронной почтой на ПК/ноутбук

Условия, выполнение которых обеспечивает заказчик

- Роутер DSL со свободным разъемом LAN и динамической IP-адресацией (DHCP)
- Интернет-подключение с безлимитным тарифом обмена данными (общий тариф **независимо** от времени и объема данных)
- Телекоммуникационный модуль LON должен быть встроен в Vitotronic.

Указание

Дополнительная информация приведена на сайте www.vitodata.info.

Комплект поставки

- Vitocom 300, Тип LAN3 с подключением LAN
- Монтаж на DIN-рейке TS35 согласно EN 50022, 35 x 15 и 35 x 7,5
- 2 цифровых входа
- 1 цифровой выход
- 1 релейный выход
- 1 интерфейс M-BUS
- 1 интерфейс EM
- 2 подключения LON
- Соединительный кабель LAN, RJ 45, длина 2 м
- С телекоммуникационным модулем LON или без него
- Соединительный кабель LON, RJ45 – RJ45, длина 7 м, для обмена данными между контроллером Vitotronic и Vitocom 300
- Блок питания для шинного монтажа, монтаж на DIN-рейке TS35 согласно EN 50022, 35 x 15 и 35 x 7,5
- Служба обработки и устранения неисправностей Vitodata 100 сроком на 3 года

Указание

Объем поставки пакетов с Vitocom см. в прайс-листе.

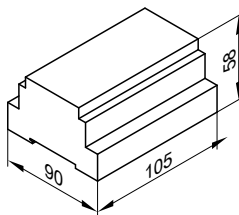
Принадлежности

Принадлежности	№ заказа
Корпус для настенного монтажа для установки Vitocom 300 и принадлежностей при отсутствии распределительного шкафа или электрощафа.	
в 2 ряда: Для Vitocom 300 и макс. 1 модуль расширения EM301	7143434
в 3 ряда: Для Vitocom 300 и макс. 2 модуль расширения EM301	7143435

Контроллеры (продолжение)

Принадлежности	№ заказа
Модуль расширения EM301 – Монтаж на DIN-рейке TS35 согласно EN 50022, 35 x 15 и 35 x 7,5 – 8 аналоговых входов: – 0 – 10 В _{DC} – 4 – 20 мА – датчики температуры Viessmann NTC 10 кОм, NTC 20 кОм, Ni500 или Pt500 – счетчик импульсов – 8 цифровых входов: – для подключения сигналов через беспотенциальные контакты – 2-полюс. – нагрузка внешнего контакта 24 В _{DC} , 7 мА – со светодиодной индикацией – размыкающие или замыкающие контакты – аварийный размыкающий или аварийный замыкающий контакт – счетчик импульсов – 2 цифровых выхода: – беспотенциальные релейные контакты – 3-пол., переключатель – макс. 2 А, 230 В~ – со светодиодной индикацией Макс. 3 модуля расширения EM301 на каждый Vitocom 300.	Z012117
Модуль источника бесперебойного питания (ИБП) Монтаж на DIN-рейке TS35 согласно EN 50022, 35 x 15 и 35 x 7,5	7143432
Дополнительный аккумулятор для ИБП – Монтаж на DIN-рейке TS35 согласно EN 50022, 35 x 15 и 35 x 7,5 – целесообразен для 1 Vitocom 300, 1 модуль расширения и при загрузке всех входов – необходим , начиная с 1 Vitocom 300 и 2 модулей расширения	7143436
Удлинение соединительного кабеля Прокладка на расстоянии от 7 до 14 м – 1 соединительный кабель (длина 7 м) и 1 муфта LON, RJ 45 Прокладка на расстоянии от 14 до 900 м с соединительным штекером – 2 соединительных штекера LON, RJ 45 и – 2-проводной кабель, CAT5, экранирован, одножильный, AWG 26-22, от 0,13 до 0,32 мм ² , внешний диаметр от 4,5 до 8 мм или – 2-проводной кабель, CAT5, экранирован, многожильный, AWG 26-22, от 0,14 до 0,36 мм ² , внешний диаметр от 4,5 до 8 мм Прокладка на расстоянии от 14 до 900 м с розеткой – 2 соединительных кабеля (длина 7 м) и – 2 розетки LON RJ45, CAT6 – 2-проводной кабель, CAT5, экранированный или JY(St) Y 2 x 2 x 0,8	7143495 и 7143496 7199251 и Предоставляется заказчиком 7143495 и 7171784 Предоставляется заказчиком

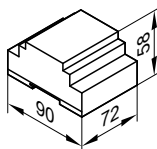
Технические характеристики Vitocom 300 (комплект поставки)



Технические характеристики Vitocom 300

Номинальное напряжение	24 В _{DC}
Номинальный ток	710 мА
Номинальная мощность	17 Вт
Класс защиты	II согласно EN 61140
Степень защиты	IP 30 согласно EN 60529, обеспечить при монтаже
Принцип действия	Тип 1В согласно EN 60730-1
Допустимая температура окружающей среды	от 0 до +50 °С
– при эксплуатации	Использование в жилых помещениях и в помещениях для установки (при нормальных окружающих условиях) от –20 до +85 °С
– при хранении и транспортировке	
Подключения, выполняемые заказчиком:	
– 2 цифровых входа DI1 и DI2	беспотенциальные контакты, нагрузка контакта 24 В _{DC} , 7 мА, для контроля дополнительных приборов или систем других изготовителей, со светодиодной индикацией
– 1 цифровой выход DO	реле, нагрузка контакта 24 В _{DC} , макс. 2 А, переключатель
– 1 интерфейс M-BUS	Для подключения тепломеров с интерфейсом M-BUS согласно EN 1434-3
– 1 интерфейс EM	Для подключения максимум 3 модулей расширения EM301, со светодиодной индикацией

Технические характеристики блока питания (комплект поставки)



Контроллеры (продолжение)

Технические характеристики блока питания

Номинальное напряжение	100 - 240 В~
Номинальная частота	50/60 Гц
Номинальный ток	от 0,8 до 0,4 А
Выходное напряжение	24 В=
Макс. выходной ток	2 А
Класс защиты	II согласно EN 61140
Степень защиты	IP 20 согласно EN 60529, обеспечить при монтаже
Разделение потенциалов первичное/вторичное	SELV согласно EN 60950
Электробезопасность	EN 60335
Допустимая температура окружающей среды	
– при эксплуатации	от –20 до +55 °С Использование в жилых помещениях и в помещениях для установки (при нормальных окружающих условиях)
– при хранении и транспортировке	от –25 до +85 °С

Vitogate 300, тип BN/MB

№ заказа Z013294

Шлюз Vitogate 300, тип BN/MB служит для подключения контроллеров Vitotronic с встроенным телекоммуникационным модулем LON (принадлежность) к системам BACnet или Modbus.

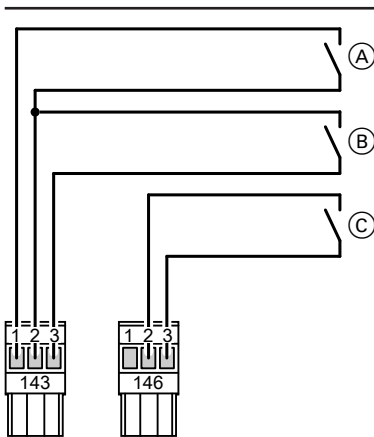
Технические данные и информация о принадлежностях приведены в инструкции по проектированию информационного обмена.

10.7 Подключения, выполняемые заказчиком

Подключение предоставляемых заказчиком контроллеров к Vitotronic 100, тип CC1E, при использовании однокотловых установок

Управление через контакты:

Работа с 2-х ступенчатой горелкой



- (A) 1-я ступень горелки "Вкл."
- (B) 2-я ступень горелки "Вкл."
- (C) Внешнее включение в зависимости от нагрузки

(A), (B) und (C) являются беспотенциальными контактами контроллера вышестоящего уровня.

Внешнее включение горелки – 1-я ступень горелки

Контакт на клеммах "1" и "2" разъема [143]

- При замкнутом контакте:
Включается 1-я ступень горелки.
Температура котловой воды ограничивается электронным ограничителем максимальной температуры (см. инструкцию по сервисному обслуживанию Vitotronic 100), если он установлен на более низкий уровень, чем механический терморегулятор "C".
- При разомкнутом контакте:
1-я ступень горелки выключается.

Внешнее включение горелки – 1-я и 2-я ступени горелки

Контакт на клеммах "2" и "3" штекера [143]

- Контакт замкнут:
Включаются обе ступени горелки.
Температура котловой воды ограничивается электронным ограничителем максимальной температуры, если он установлен на более низкий уровень, чем механический терморегулятор "C".
2-я ступень горелки отключается на 2 К раньше.
- Контакт разомкнут:
1-я и 2-я ступени отключаются.

Внешнее включение в зависимости от нагрузки

При замыкании беспотенциального контакта между клеммами "2" и "3" разъема [146] горелка водогрейного котла включается в зависимости от нагрузки. Водогрейный котел работает с заданной температурой в постоянном режиме.

Контроллеры (продолжение)

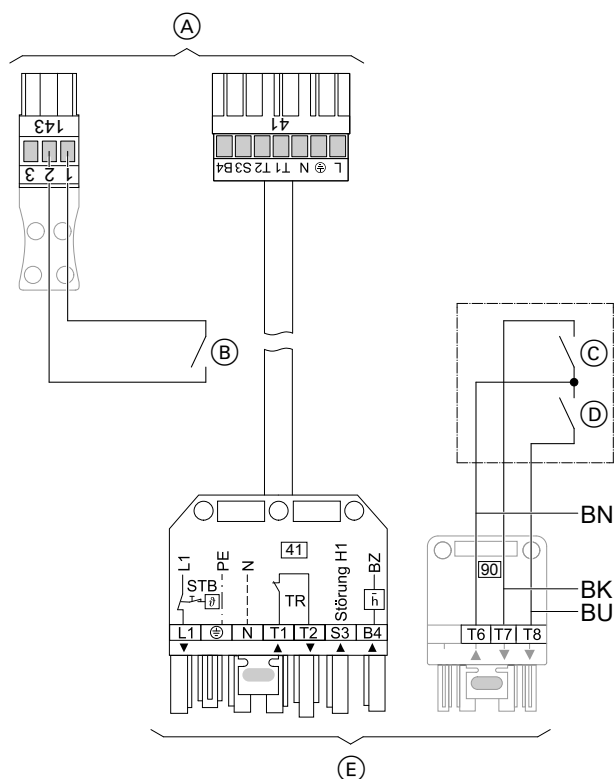
Ограничение температуры котловой воды обуславливается установленной макс. температурой котловой воды или происходит через механический терморегулятор.
Заданное значение устанавливается через код "9b".

Настройки на Vitotronic 100

- Код "01:1" (состояние при поставке)
- При подключении датчика температуры емкостного водонагревателя задействуется регулирование температуры емкостного водонагревателя.
- Настройки для защитного ограничителя температуры и другие настройки зависят от оснащения установки предохранительными устройствами согласно EN 12828 или EN 12953.

Защитный ограничитель температуры	110 °C	100 °C
Терморегулятор	100 °C	87 °C
Кодовый адрес "06" для электронного ограничителя максимальной температуры (Vitotronic 100)	95 °C	85 °C
Максимальная температура контроллера, предоставляемого заказчиком	90 °C	80 °C

Режим эксплуатации с модулируемой горелкой



- (A) Штекер к контроллеру
- (B) 1-я ступень горелки (базовая нагрузка) "Вкл"
- (C) Уменьшение мощности горелки (модуляционный регулятор)
- (D) Увеличение мощности горелки (модуляционный регулятор)
- (E) Штекер к горелке

Подключение предоставляемых заказчиком контроллеров к модулю расширения EA1 для однокотловых установок

Управление через вход 0 – 10 В:

Цветовая маркировка согласно DIN IEC 60757
BK черный
BN коричневый
BU синий

Внешнее включение горелки – 1-я ступень горелки

Контакт на клеммах "1" и "2" разъема 143

- При замкнутом контакте:

Включается 1-я ступень горелки.

Температура котловой воды ограничивается электронным ограничителем максимальной температуры (см. инструкцию по сервисному обслуживанию Vitotronic 100), если он установлен на более низкий уровень, чем механический терморегулятор "0".

- При разомкнутом контакте:

1-я ступень горелки выключается.

Подключение модулируемой горелки:

- 1-я ступень горелки 41 от Vitotronic 100
- Разъем 90 от Vitotronic 100 через модуляционный регулятор (обеспечивает заказчик) подключается к разъему 90 на горелке.

Настройки на Vitotronic 100

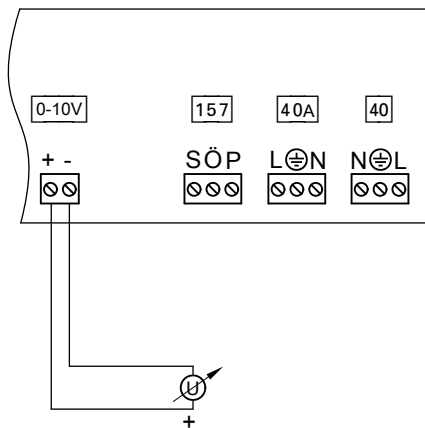
- Код "01:1" (состояние при поставке)
- При подключении датчика температуры емкостного водонагревателя задействуется регулирование температуры емкостного водонагревателя.
- Настройки для защитного ограничителя температуры и другие настройки зависят от оснащения установки предохранительными устройствами согласно EN 12828 или EN 12953.

Защитный ограничитель температуры	110 °C	100 °C
Терморегулятор	100 °C	87 °C
Кодовый адрес "06" для электронного ограничителя максимальной температуры (Vitotronic 100)	95 °C	85 °C
Максимальная температура контроллера, предоставляемого заказчиком	90 °C	80 °C

Контроллеры (продолжение)

внешний запрос теплогенерации через вход 0 – 10 В

Подключение к входу 0 – 10 В на **модуле расширения EA1**.
В сочетании с 2-х ступенчатой или модулируемой горелкой.
Параметр "01:1" для однокотловой установки (состояние при поставке).



Подключение к входам 0 – 10 В обеспечивает дополнительное заданное значение температуры котловой воды:

0 – 1 В рассматривается как "без указания заданного значения температуры котловой воды".

1 В $\hat{=}$ заданное значение 10 °С

10 В $\hat{=}$ заданное значение 100 °С

Диапазон ввода заданного значения можно изменить в параметре 1E:

1 В $\hat{=}$ заданное значение 30 °С

10 В $\hat{=}$ заданное значение 120 °С

Указание

Между отрицательным полюсом и кабелем заземления источника питания, предоставляемого заказчиком, должна быть обеспечена гальваническая развязка.

Цифровые информационные входы DE1 - DE3

Функции:

- внешняя блокировка
- внешняя блокировка со входом сигнала неисправности
- вход сигнала неисправности

Подключаемые контакты должны соответствовать классу защиты II.

Распределение функций по входам

Функция входов выбирается посредством параметров на контроллере водогрейного котла.

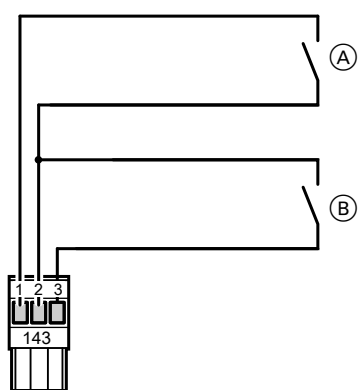
- DE1: параметр "5d"
- DE2: параметр "5E"
- DE3: параметр "5F"

Заданное значение температуры подающей магистрали при внешнем запросе теплогенерации

- Заданное значение температуры подачи при внешнем запросе теплогенерации может быть настроено в параметре 9b.

Дополнительные функции однокотловых установок с Vitotronic 200, тип CO1E

Штекер 143



(A) Внешнее переключение режимов работы/ "открытие смесителей"

(B) Внешняя блокировка/ "закрытие смесителей"

(A) и (B) являются беспотенциальными контактами.

Внешнее переключение режимов работы/ "Открытие смесителей"

Посредством закрытия контакта (A) возможно изменение программы управления, которая была предварительно выбрана вручную, или открытие подсоединенных смесителей.

В параметре "9A" можно присвоить отопительным контурам внешнюю функцию "ОТКР." смесителя.

В параметре "91" можно присвоить внешнее переключение режимов работы отопительным контурам.

Режимы работы

Символ	Значение
⊖	Выключение отопления помещения/горячего водоснабжения
⚡	Выключение отопления помещения/включение горячего водоснабжения
⏏ ⚡	Включение отопления помещения/горячего водоснабжения

В зависимости от настройки в параметре "d5" возможно переключение между всеми тремя настраиваемыми вручную режимами работы ⊖, ⚡, ⏏ ⚡ (контакт разомкнут), или между ⊖ и ⏏ ⚡ (контакт замкнут).

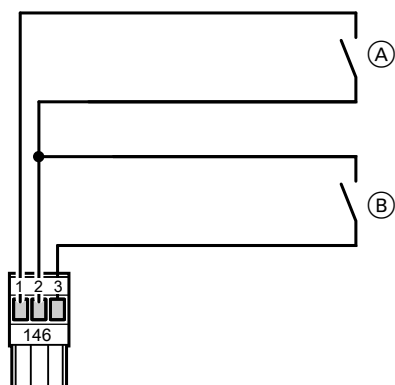
Внешняя блокировка/ "закрытие смесителей"

При замыкании контакта (B) осуществляется отключение режима регулирования горелки или закрытие смесителей. В параметре "99" устанавливается, на какие отопительные контуры действует функция внешней блокировки или "ЗАКР." смесителя.

Указание

Во время отключения режима регулирования горелки или "закр." смесителей не обеспечивается защита от замерзания соответствующего водогрейного котла или отопительного контура. Нижний предел температуры котловой воды или температуры подачи не выдерживается.

Штекер 146



- (A) Внешнее переключение ступенчатой / модулируемой горелки
- (B) Внешний запрос теплогенерации

(A) и (B) являются беспотенциальными контактами.

Внешний запрос теплогенерации

При замыкании контакта (B) происходит включение горелки водогрейного котла в зависимости от нагрузки. Ограничение температуры котловой воды обуславливается установленной макс. температурой котловой воды или происходит через механический терморегулятор. В кодовом адресе "9b" устанавливается заданное значение температуры подачи.

Внешнее переключение ступенчатой/модулируемой горелки

- Контакт (A) разомкнут: модулируемый режим работы
- Контакт (A) замкнут: двухступенчатый режим работы

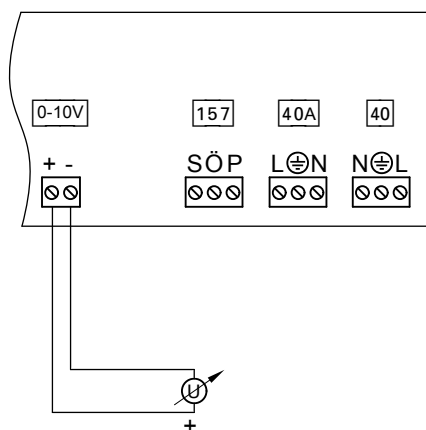
Настроить соответствующим образом кодовый адрес "02".

Дополнительные функции для однокотловых установок с Vitotronic 200, тип CO1E, через модуль расширения EA1

Подключение предоставляемых заказчиком контроллеров для режима погодозависимой теплогенерации к модулю расширения EA1

внешний запрос теплогенерации через вход 0 – 10 В

Подключение к входу 0 – 10 В на модуле расширения EA1. В сочетании с 2-х ступенчатой или модулируемой горелкой.



Подключение к входам 0 - 10 В обеспечивает дополнительное заданное значение температуры котловой воды:
 0 - 1 В рассматривается как "без указания заданного значения температуры котловой воды".
 1 В ≙ заданное значение 10 °С
 10 В ≙ заданное значение 100 °С
 Диапазон ввода заданного значения можно изменить в кодовом адресе 1E:
 1 В ≙ заданное значение 30 °С
 10 В ≙ заданное значение 120 °С

Указание

Между отрицательным полюсом и кабелем заземления источника питания, предоставляемого заказчиком, должна быть обеспечена гальваническая развязка.

Цифровые информационные входы DE1 - DE3

Функции:

- Внешнее переключение режимов работы, отдельно для отопительных контуров 1 - 3
- внешняя блокировка с входом сигнала неисправности
- вход сигнала неисправности
- Кратковременный режим работы циркуляционного насоса ГВС

Подключаемые контакты должны соответствовать классу защиты II.

Распределение функций входов

Функция входов выбирается посредством ввода кодов на контроллере водогрейного котла.

- DE1: параметр "5d"
- DE2: параметр "5E"
- DE3: параметр "5F"

Заданное значение температуры подачи при внешнем запросе теплогенерации

- Заданное значение температуры подачи может быть настроено через код 9b.

Выход 157

Подключения:

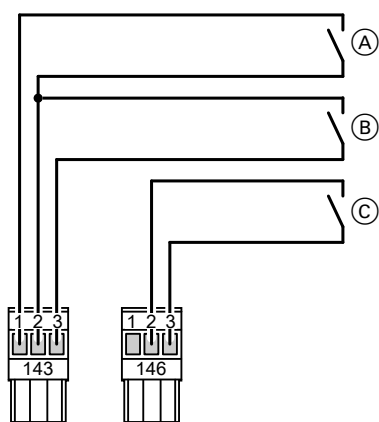
- Управление магистральным насосом на тепловой пункт
- Сигнализация пониженного режима для одного отопительного контура

Распределение функций

Функция выхода 157 выбирается посредством кодового адреса "5C".

Дополнительные функции для многокотловых установок с Vitotronic 300, тип CM1E и Vitotronic 100, тип CC1E, через LON

Штекеры 143 и 146 на Vitotronic 300-K



- (A) Внешнее переключение режимов работы / смеситель "ОТКР."
- (B) Внешняя блокировка / смеситель "ЗАКР."
- (C) Внешний запрос теплогенерации

(A), (B) и (C) являются беспотенциальными контактами.

Внешнее переключение режимов работы/открытие смесителей "ОТКР."

Путем замыкания контакта (A) возможно изменение выбранного вручную режима работы или открытие подсоединенных смесителей.

В кодовом адресе "9A" можно присвоить отопительным контурам внешнюю функцию "ОТКР." смесителя.

В кодовом адресе "91" можно распределить внешнее переключение программ управления по отопительным контурам.

Режимы работы

Символ	Значение
☐	Выключение отопления помещения и горячего водоснабжения
☐☐	Выключение отопления помещения/включение горячего водоснабжения
☐☐☐☐	Включение отопления помещения и горячего водоснабжения

В зависимости от настройки кодового адреса "d5" возможно переключение между всеми тремя настраиваемыми вручную рабочими программами ☐, ☐☐, ☐☐☐☐ (контакт разомкнут), или между ☐ и ☐☐☐☐ (контакт замкнут).

Внешняя блокировка/смеситель "ЗАКР."

При замыкании контакта (B) осуществляется отключение режима регулирования горелки или закрытие смесителей. Кодовый адрес "99" определяет, на какие отопительные контуры или смесители действует функция "ЗАКР."

Указание

Во время отключения режима регулирования горелки или "ЗАКР." смесителей не обеспечивается защита от замерзания соответствующего водогрейного котла или отопительного контура. Поддержание минимальной температуры котловой воды или температуры подающей магистрали не выполняется.

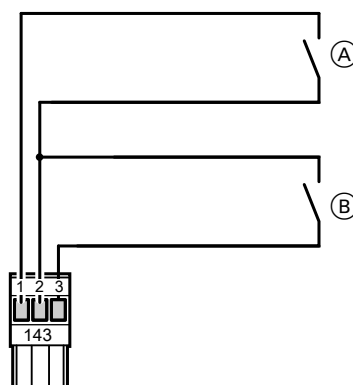
Внешний запрос теплогенерации

При замыкании контакта (C) происходит включение горелки водогрейного котла или водогрейного котла в зависимости от нагрузки.

Ограничение температуры котловой воды обуславливается установленной макс. температурой котловой воды или происходит через механический терморегулятор.

В кодовом адресе "9b" устанавливается заданное значение температуры подачи.

Штекер 143 на Vitotronic 100, тип CC1E



- (A) Блокировка водогрейного котла
- (B) Подключение водогрейного котла последним в последовательности котлов

(A) и (B) являются беспотенциальными контактами.

Блокировка водогрейного котла

- Контакт (A) замкнут:
Водогрейный котел заблокирован и исключен из последовательности котлов. Это означает, что дроссельная заслонка или 3-ходовой смеситель для постоянного повышения температуры обратной магистрали закрываются, подмешивающий насос или насос котлового контура выключается. Теплоснабжение должно осуществляться другими водогрейными котлами.

Указание

Если заблокированы все водогрейные котлы или нет готовых к работе других водогрейных котлов, отопительная установка **не имеет защиты от замерзания.**

- Контакт (A) разомкнут:
Водогрейный котел вновь включается в текущую последовательность котлов.

Подключение водогрейного котла последним в последовательности котлов

- Контакт (B) замкнут:
Водогрейный котел подключается последним в последовательности котлов.
Другие водогрейные котлы берут на себя теплоснабжение отопительной установки.
Если мощность других водогрейных котлов оказывается недостаточной, происходит подключение водогрейного котла.
- Контакт (B) разомкнут:
Водогрейный котел вновь включается в текущую последовательность котлов.

Подключение предоставляемых заказчиком контроллеров к модулю расширения EA1 при использовании многокотловых установок с каскадным контроллером заказчика

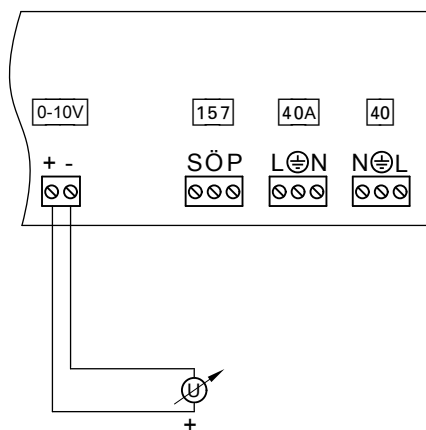
Управление через вход 0 – 10 В:

Внешний запрос теплогенерации через вход 0 – 10 В

Подключение ко входу 0 – 10 В на модуле расширения EA1 к каждому Vitotronic 100 (принадлежность).

В сочетании с двухступенчатыми или модулируемыми горелками.

Настроить код "01:3".



Активация котла без дополнительного активирующего контакта

0 - 1 В

- Водогрейный котел заблокирован
- Дроссельная заслонка закрыта
- Насос котлового контура или подмешивающий насос выключен

1 - 10 В

- Заданная температура для водогрейного котла
 - 1 В ≙ заданное значение 10 °С
 - 10 В ≙ заданное значение 100 °С
- Водогрейный котел активирован и поддерживается на минимальной температуре.
- Дроссельная заслонка открыта
- Насос котлового контура или подмешивающий насос деблокированы

Указание

Только для низкотемпературных котлов:
Для ведущего котла напряжение должно быть **больше 1 В**.

Указание

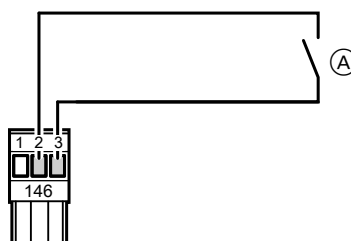
Между отрицательным полюсом и кабелем заземления источника питания, предоставляемого заказчиком, должна быть обеспечена гальваническая развязка.

Активация котла с дополнительным активирующим контактом

0 - 1 В ≙ "Без указания заданного значения температуры котловой воды"

1 В ≙ заданное значение 10 °С

10 В ≙ заданное значение 100 °С



(A) Активация котла
(беспотенциальный контакт)

Указание

На ведущем котле этот контакт должен быть **постоянно замкнут**.

Контакт	замкнут	разомкнут
(A)	Водогрейный котел активирован и поддерживается на минимальной температуре. Дроссельная заслонка открывается.	Дроссельная заслонка закрывается приблизительно через 5 минут. Внешнее включение горелки невозможно.

Цифровые информационные входы DE1 - DE3

Функции:

- Внешняя блокировка
- внешняя блокировка со входом сигнала неисправности
- вход сигнала неисправности

Подключаемые контакты должны соответствовать классу защиты II.

Распределение функций по входам

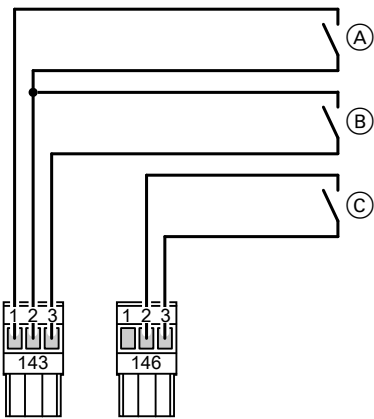
Функция входов выбирается посредством ввода кодов на контроллере водогрейного котла.

- DE1: кодовый адрес "5d"
- DE2: кодовый адрес "5E"
- DE3: кодовый адрес "5F"

Последовательное включение котлов с каскадным контроллером заказчика — подключения к Vitotronic 100, тип CC1E

Управление через контакты:

Работа с 2-х ступенчатой горелкой



- (A) 1-я ступень горелки "Вкл."
- (B) 2-я ступень горелки "Вкл."
- (C) Активация котла
Дроссельная заслонка "Откр." или "Закр."

(A), (B) und (C) являются беспотенциальными контактами контроллера вышестоящего уровня.

При подключении с внешним контроллером необходимы подключения к штекерам 143 и 146. Температура емкостного водонагревателя и зависящий от нагрузки каскадный контроллер должны регулироваться внешним контроллером.

Указание

В многокотловых установках контакт для активации котла обязателен.

На ведущем котле контакт **должен** быть постоянно замкнут.

Внешнее включение горелки – 1-я ступень горелки

Контакт на клеммах "1" и "2" штекера 143

- Контакт замкнут:
 - 1-я ступень горелки включается.
 - 2-я ступень горелки включается только для поддержания минимальной температуры.
 - Температура котловой воды ограничивается электронным ограничителем максимальной температуры (см. инструкцию по сервисному обслуживанию Vitotronic 100), если он установлен на более низкий уровень, чем механический терморегулятор "01".
- Контакт разомкнут:
 - 1-я ступень горелки выключается.

Внешнее включение горелки – 1-я и 2-я ступени горелки

Контакт на клеммах "2" и "3" штекера 143

- Контакт замкнут:
 - Включаются обе ступени горелки.
 - Температура котловой воды ограничивается электронным ограничителем максимальной температуры, если он установлен на более низкий уровень, чем механический терморегулятор "01".
 - 2-я ступень горелки отключается на 2 К раньше.
- Контакт разомкнут:
 - 1-я и 2-я ступени отключаются.

Активация котла, дроссельная заслонка

Контакт на клеммах "2" и "3" штекера 146

- Контакт замкнут:
 - Сначала активируется функция подогрева ведомых котлов.
 - После срабатывания функции подогрева поддерживается минимальная для соответствующего водогрейного котла температура котловой воды. Ступени горелки можно переключать извне.
- Контакт разомкнут:
 - Дроссельная заслонка закрывается примерно через 5 минут.
 - Внешнее включение ступеней горелки невозможно, минимальная температура не поддерживается.

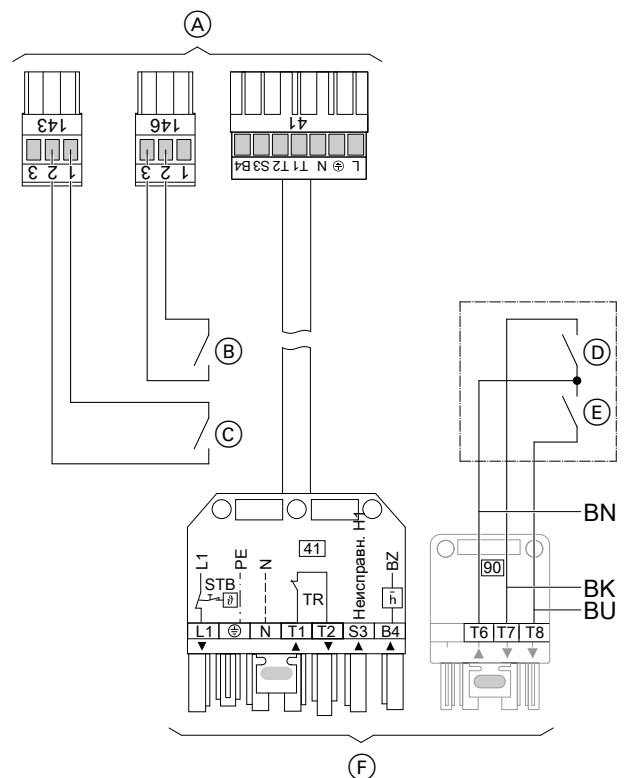
Настройки на Vitotronic 100

Параметр "01:3".

Настройки для защитного ограничителя температуры и другие настройки зависят от оснащения установки предохранительными устройствами согласно EN 12828 или EN 12953.

Защитный ограничитель температуры	110 °C	100 °C
Терморегулятор	100 °C	87 °C
Параметр "06" для электронного ограничителя максимальной температуры (Vitotronic 100)	95 °C	85 °C
Максимальная температура контроллера, предоставляемого заказчиком	90 °C	80 °C

Режим эксплуатации с модулируемой горелкой



- (A) Штекер к контроллеру
- (B) Деблокировка котла, дроссельная заслонка откр. или закр.
- (C) 1-я ступень горелки (базовая нагрузка) "Вкл"
- (D) Уменьшение мощности горелки (модуляционный регулятор)
- (E) Увеличение мощности горелки (модуляционный регулятор)
- (F) Штекер к горелке

Контроллеры (продолжение)

Цветовая маркировка согласно DIN IEC 60757

ВК черный
ВN коричневый
ВU синий

При подключении с внешним контроллером необходимы подключения к штекерам [143] и [146]. Температура емкостного водонагревателя и зависящий от нагрузки каскадный контроллер должны регулироваться внешним контроллером.

Указание

В многокотловых установках контакт для активации котла обязателен.

На ведущем котле контакт **должен** быть постоянно замкнут.

Внешнее включение горелки – 1-я ступень горелки

Контакт на клеммах "1" и "2" разъема [143]

- При замкнутом контакте:
Включается 1-я ступень горелки.
Температура котловой воды ограничивается электронным ограничителем максимальной температуры (см. инструкцию по сервисному обслуживанию Vitotronic 100), если он установлен на более низкий уровень, чем механический терморегулятор "C".
- При разомкнутом контакте:
1-я ступень горелки выключается.

Внешнее включение горелки – 1-я и 2-я ступени горелки Ступень горелки

Контакт на клеммах "2" и "3" штекера [143]

- Контакт замкнут:
Включаются обе ступени горелки.
Температура котловой воды ограничивается электронным ограничителем максимальной температуры, если он установлен на более низкий уровень, чем механический терморегулятор "C".
2-я ступень горелки отключается на 2 К раньше.
- Контакт разомкнут:
1-я и 2-я ступени отключаются.

Подключение модулируемой горелки:

- 1-я ступень горелки [41] от Vitotronic 100
- Разъем [90] от Vitotronic 100 через модуляционный регулятор (обеспечивает заказчик) подключается к разъему [90] на горелке.

Деблокировка котла, дроссельная заслонка

Контакт на клеммах "2" и "3" штекера [146]

- При замкнутом контакте:
Ступени горелки можно переключать извне.
- При разомкнутом контакте:
Дроссельная заслонка закрывается примерно через 5 минут.
Внешнее включение ступеней горелки невозможно.

Настройки на Vitotronic 100

Параметр "01:3".

Настройки для защитного ограничителя температуры и другие настройки зависят от оснащения установки предохранительными устройствами согласно EN 12828 или EN 12953.

Защитный ограничитель температуры	110 °C	100 °C
Терморегулятор	100 °C	87 °C
Параметр "06" для электронного ограничителя максимальной температуры (Vitotronic 100)	95 °C	85 °C
Максимальная температура контроллера, предоставляемого заказчиком	90 °C	80 °C

Приложение

11.1 Важные правила и предписания по технике безопасности

Обязанность уведомления и получения разрешения

Согласно Федеральному закону о защите окружающей среды от загрязнения (BImSchG)

Согласно § 4 и далее Федерального закона о защите окружающей среды от загрязнения в сочетании с 4-м Федеральным постановлением об охране приземного слоя атмосферы необходимо получить разрешение (см. пункт 8) для отопительных установок со следующими тепловыми мощностями и работающих на следующих видах топлива:

- При тепловой нагрузке свыше 1 МВт для твердого или жидкого топлива (за исключением жидкого топлива EL)
- При тепловой нагрузке свыше 20 МВт жидкого топлива EL и газообразного топлива

Обязанность получения разрешения и испытания согласно Положению об эксплуатационной безопасности (BetRSichV)

Выписка из § 13 - 15 Положения об обеспечении эксплуатационной безопасности

§ 13 Обязанность получения разрешения

- (1) Монтаж, установка и эксплуатация агрегатов с аппаратами, имеющими топку или иной способ нагрева, работающих под давлением и подверженных опасности перегрева, для выработки пара или приготовления горячей воды с температурой выше 110 °С, которые согласно Приложению II, диаграмма 5 Директивы 97/23/ЕС отнесены к категории IV (см. "Декларация безопасности" в документации водогрейного котла фирмы Viessmann), требуют получения разрешения от соответствующего административного органа (как правило, от ведомства по надзору за торговыми и промышленными предприятиями, ответственного за район, где находится установка).
- (2) Ходатайство на выдачу разрешения должно быть подано в письменной форме. Разрешение считается выданным, если ответственный административный орган в трехмесячный срок не наложит запрет на монтаж и установку агрегата.

§ 14 Проверка перед вводом в эксплуатацию

- (1) Пользователь должен принять меры по проверке надлежащего состояния подконтрольного агрегата (к таковым относятся все агрегаты, работающие под давлением, согласно 97/23/ЕС) сертифицированным контролирующим органом.
- (3) Испытания согласно п. (1) могут проводиться квалифицированными лицами на аппаратах, работающих под давлением, и агрегатах, которые согласно Директиве 97/23/ЕС, диаграмма 5, отнесены к категории I или II.

§ 15 Периодические проверки

- (8) На аппаратах, работающих под давлением, и агрегатах, которые согласно Директиве 97/23/ЕС, диаграмма 5 отнесены к категории III, если создание максимально допустимого давления P_s на определяющий объем V составляет более 1000 бар (100 МПа) · л или к категории IV, необходимо осуществлять следующие проверки:
 - Наружный контроль не позже, чем через 1 год
 - внутренний контроль: не реже одного раза в 3 года (в качестве альтернативы допускается проведение гидравлического испытания Макс. испытательное давление см. на фирменной табличке)
 - испытание на прочность: не реже одного раза в 9 лет.

Общие сведения о водогрейных котлах низкого давления с температурами срабатывания защитного ограничителя температуры до 110/120 °С

Аппарат, работающий под давлением, (парогенератор или водогрейный котел) изготовлен согласно TRD 702 и должен быть оснащен в соответствии с этими техническими правилами. Следует придерживаться условий эксплуатации, указанных в технических правилах. Относительно засвидетельствованной номинальной тепловой мощности и теплотехническим требованиям в зависимости от конструкции аппарат соответствует:

■ DIN 4702 или EN 303

(См. сведения на фирменной табличке и в прилагаемой документации). При установке и вводе в эксплуатацию данного котла, наряду с местными строительными нормами и правилами, а также предписаниями для отопительных установок, должны соблюдаться следующие нормы, правила и директивы:

- **DIN 18160-1:** Системы удаления продуктов сгорания (проектирование)
- **DIN 1988:** Технические правила расчета и эксплуатации систем хозяйственно-питьевого водоснабжения (TRWI)
- **DIN 4753:** Установки для приготовления горячей питьевой и производственной воды
- **EN 12828:** Отопительные системы зданий – проектирование отопительных установок с приготовлением горячей воды
- **EN 13384:** Системы удаления продуктов сгорания – теплотехнические и аэрогидродинамические расчеты
- **Дополнительно соблюдать EN 12953** для:
 - водогрейных котлов низкого давления с температурами срабатывания защитного ограничителя температуры > 110 до 120 °С
- **EN 12953-1:** Котлы с большим водяным пространством – Общие сведения
- **EN 12953-6:** Котлы с большим водяным пространством – требования к оборудованию

- **EN 12953-7:** Котлы с большим водяным пространством – требования к водогрейным котлам отопительных установок, работающих на жидком и газообразном топливе
- **EN 12953-8:** Котлы с большим водяным пространством – требования к предохранительным клапанам
- **EN 12953-10:** Котлы с большим водяным пространством – требования к качеству питательной и котловой воды

Использование жидкотопливных топочных устройств

- **DIN 4755:** Жидкотопливные топочные установки
- **DIN 4787-1:** Распылительные жидкотопливные горелки (расход более 100 кг/ч).
- **DIN 51603-1:** Жидкое топливо, жидкое котельное топливо EL, минимальные требования
- **EN 230:** Распылительные жидкотопливные горелки в моноблочном исполнении – устройства для обеспечения безопасности, контроля и регулирования, а также времени безопасности
- **EN 267:** Вентиляторная жидкотопливная горелка

Газовые топочные устройства

- **EN 298:** Топочные автоматы для вентиляторных и невентиляторных газовых горелок и газовых приборов
- **EN 676:** Вентиляторные газовые горелки
- **Рабочий листок DVGW G 260/I и II:** Технические правила для качества газа
- **DVGW-TRGI 2008:** Технические правила установки газовой аппаратуры
- **TRF 1996:** Технические правила для сжиженного газа

Газопровод

Изготовитель обязан обустроить газопровод в соответствии с техническими условиями подключения газоснабжающей организации. Эксплуатация установки должна производиться в соответствии с вышеназванными условиями.

Подключения трубопроводов

Подключения трубопроводов на водогрейных котлах следует выполнить без воздействия усилий и крутящих моментов.

Электромонтажные работы

Электрические подключения и монтаж электрической части должны выполняться согласно требованиям Союза немецких электротехников VDE (DIN VDE 0100 и DIN VDE 0116) и техническим условиям подключения электроснабжающей организации.

- **DIN VDE 0100:** Сооружение силовых установок с номинальным напряжением до 1000 В.
- **DIN VDE 0116:** Электрооборудование отопительных установок,

Инструкция по эксплуатации

Изготовитель установки, в соответствии с разделом 5 стандарта EN 12828 и стандартом EN 12170/12171, должен составить инструкцию по эксплуатации для всей установки.

Система удаления продуктов сгорания

Для конденсационных отопительных установок необходимо использовать газоходы, получившие допуск от соответствующей службы строительного надзора.

Положение об экономии энергии (EnEV)

- **§ 11 (2),** жидкотопливные и газовые отопительные установки мощностью ≤ 400 кВт:
Требование для низкотемпературных или конденсационных котлов, имеющих маркировку CE и указанных в декларации безопасности как низкотемпературные или конденсационные котлы (согласно директиве 92/42/ЕЭС) для зданий, годовая потребность которых в первичной энергии не ограничена, согласно § 3 (1) Положения об экономии энергии.

Федеральный закон о защите от загрязнения окружающей среды (BImSchV)

Отопительные установки должны эксплуатироваться таким образом, чтобы не превышались предельные значения, приведенные в 1-м Федеральном законе о защите от загрязнения окружающей среды от 26.01.2010 г. или в Технических требованиях к воздуху – для перечисленных в 4-м Федеральном законе о защите от загрязнения окружающей среды от 11.08.2009 г. установок – . 1-е Федеральное постановление о защите окружающей среды от загрязнения (1. BImSchV) действует в отношении жидкотопливных и газовых отопительных установок, используемых для отопления зданий или помещений с использованием воды в качестве теплоносителя.

■ 1-е Федеральное постановление о защите окружающей среды от загрязнения (1. BImSchV), § 6

- Раздел 3, жидкотопливные и газовые отопительные установки – жидкотопливные и газовые отопительные установки мощностью > 400 кВт для отопления зданий или помещений: Изготовитель должен предоставить доказательство тому, что КПД $\geq 94\%$ (определено согласно EN 303-5, издание 6/1999).
- Требования раздела 3 считаются выполненными для водогрейных котлов мощностью > 1 МВт, если КПД котла $\eta_k \geq 94\%$ (определено согласно DIN 4702-2).
 - Содержание окислов азота в уходящих газах при использовании жидкотопливных и газовых отопительных установок:

Для жидкого топлива EL:

Номинальная тепловая мощность, кВт	Выделения окислов азота, мг/кВтч
≤ 120	110
$> 120 \leq 400$	120
> 400	185

Для природного газа:

Номинальная тепловая мощность, кВт	Выделения окислов азота, мг/кВтч
≤ 120	60
$> 120 \leq 400$	80
> 400	120

■ 1-е Федеральное постановление о защите окружающей среды от загрязнения (1. BImSchV), § 11a

Жидкотопливные и газовые отопительные установки мощностью от 10 МВт до 20 МВт: Отдельные отопительные установки с тепловой нагрузкой от 10 до < 20 МВт допускаются к эксплуатации только при условии, что не превышаются следующие показатели выбросов, полученные как получасовые средние значения:

	Котельное топливо EL	Природный газ	Другие виды газа	Рабочая температура
CO	$\leq 80 \text{ мг/м}^3 \text{ ух.газы}$	$\leq 80 \text{ мг/м}^3 \text{ ух.газы}$		
NO _x	$\leq 180 \text{ мг/м}^3 \text{ ух.газы}$ $\leq 200 \text{ мг/м}^3 \text{ ух.газы}$	$\leq 100 \text{ мг/м}^3 \text{ ух.газы}$ $\leq 110 \text{ мг/м}^3 \text{ ух.газы}$	$\leq 200 \text{ мг/м}^3 \text{ ух.газы}$	< 110 °C 110 °C - $\leq 210 \text{ °C}$ Независимо от рабочей температуры

Проверка в рамках приемки органами строительного надзора

В ходе приемки органами строительного надзора конденсационные отопительные установки проверяются мастером по надзору за дымовыми трубами и дымоходами на предмет выполнения предписаний строительного надзора и общепризнанных технических правил.

К нормативным документам строительного надзора относятся строительные правила отдельных земель, правила, регламентирующие порядок проведения работ, или положения об отоплении, а в единичных случаях также общие допуск к эксплуатации органов стройнадзора и разрешения высших инстанций строительного надзора.

Предметный указатель

Е		И	
ENEV.....	61, 64	Изоляция корпусных шумов.....	47
		Изоляция от воздушных шумов.....	47
L		К	
LON.....	78	Качество воды, нормативные показатели.....	47
T		Комплект повышения температуры обратной магистрали.....	27
Therm-Control.....	5, 8, 10, 12	Компоненты для радиосвязи	
V		– Устройство дистанционного радиоуправления.....	69
Vitocom		Контроллер заказчика.....	82, 86
– 100, тип LAN1.....	78	Контроллер постоянного действия	
Vitotrol		– панель управления.....	57
– 200-A.....	67	Контроллеры.....	53
– 200-RF.....	69	Контроллеры котлового контура.....	53
– 300-A.....	68	Коррозия.....	50
		Коррозия, вызываемая водой.....	50
A		M	
Аварийный выключатель.....	25	Мембранный расширительный бак.....	50
Активация котла.....	87	Меры безопасности.....	25
Б		Меры по защите от коррозии.....	50
Блокировка водогрейного котла.....	85	Минимальная температура котловой воды	
В	 5, 6, 7, 8, 9, 10, 11, 12, 13	
Виды топлива.....	30	Многokотловая установка.....	87
Включение в зависимости от нагрузки.....	81, 84, 85	Многokотловые установки.....	54
Внешнее включение в зависимости от нагрузки.....	81, 84, 85	Модулируемая горелка.....	82, 87
Внешнее включение горелки.....	81, 82, 87, 88	Модуль насоса	
Внешнее переключение режимов работы.....	83, 85	– технические характеристики.....	77
Внешнее переключение ступенчатой/модулируемой горелки.....	84	Модуль управления гелиоустановкой	
Внешний запрос теплогенерации.....	84, 85	– технические данные.....	75
Внешняя блокировка.....	85	Н	
Внешняя блокировка/внешняя блокировка.....	83	Накладной датчик температуры.....	71
Вода с малым содержанием солей.....	49	Накладной терморегулятор.....	73
Водоподготовка.....	50	Насос котлового контура.....	27
Воздух для горения.....	25	Насосная группа отопительного контура	
Г		– Divicon.....	16
Галогенсодержащие углеводороды.....	24	Насосная группа отопительных контуров.....	27
Горелка.....	31	Насосная группа отопительных контуров Divicon.....	27
Горючие строительные материалы.....	25	Номинальная нагрузочная способность релейных выходов	
Д	 59, 62, 66	
датчики температуры		Нормативный КПД.....	5, 7, 8, 10, 12, 13
– датчик температуры емкостного водонагревателя.....	56	О	
Д		Образцовое положение об отоплении.....	31
Датчики температуры		Обязанность получения разрешения согласно Положению об	
– датчик наружной температуры.....	56	обеспечении эксплуатационной безопасности.....	89
– Датчик температуры котла.....	56	Ограничение максимального давления.....	29
– датчик температуры уходящих газов.....	71	Однокотловая установка.....	81
Датчик наружной температуры.....	56	Однокотловые установки.....	54
Датчик температуры		Открытие смесителей.....	83
– датчик температуры помещения.....	70		
– накладной датчик температуры.....	71		
Датчик температуры емкостного водонагревателя.....	56		
Датчик температуры котла.....	56		
Датчик температуры помещения.....	70		
Датчик температуры уходящих газов.....	34, 71		
Двухступенчатая горелка.....	81, 87		
Деблокировка котла.....	88		
Диаграммы для труб дымохода.....	33		
Дополнительные функции.....	83, 85		
Доставка.....	24		
Дроссельная заслонка.....	87, 88		
З			
Звукоизоляционные принадлежности.....	47		
Звукоизоляция.....	46		

Предметный указатель

П

Переключение режимов работы.....	83, 85
Площадка по верхней части котла.....	25
Повышение КПД.....	51
Погружной терморегулятор.....	73
Подача на место установки.....	24
Подключение 0 10 В.....	83
Подключение 0 – 10 В.....	84, 86
Подключение модулируемой горелки.....	82, 88
Подключения отопительной установки.....	26
Подмешивающий насос.....	27
Положение об экономии энергии (EnEV).....	90
Положение об эксплуатационной безопасности (BetRSichV).....	88
Помещение для установки.....	24
Последовательность котлов.....	85
Предоставляемый заказчиком контроллер.....	81, 84, 86
Предохранительные устройства.....	28
Приемка органами строительного надзора.....	91
Принадлежности для систем отопления.....	27
Проверки согласно BetRSichV.....	88
Противокоррозийные химикаты.....	50

Р

Радиокомпоненты	
– базовая станция радиосвязи.....	69
– радио-ретранслятор.....	70
Разрешение органов строительного надзора.....	36
Расчет.....	25, 32
Расширительный бак.....	26, 50
Релейные выходы, номинальная нагрузочная способность.....	59, 62, 66

С

Сепаратор паровой/жидкой фазы.....	29
Сертификат допуска.....	36
Система удаления продуктов сгорания.....	39
Система удаления продуктов сгорания для конденсационного котла.....	34
Смеситель откр.....	85
Солесодержащая вода.....	49
Ступенчатая/модулируемая горелка.....	84

Т

Телекоммуникационный модуль LON.....	78
Температура подачи.....	5, 7, 8, 10, 12, 13, 25, 49
Температура срабатывания защитного ограничителя температуры.....	25
Терморегулятор	
– накладной.....	73
– погружной.....	73
Технические данные	
– модуль управления гелиоустановкой.....	74, 75
Технические характеристики	
– модуль насоса.....	77
Точки переключения.....	55
Требования "Образцового положения об отоплении".....	31
Требования к помещению для установки.....	24

У

Управляемые насосами системы стабилизации давления.....	26
Условия эксплуатации.....	5, 7, 8, 10, 12, 13
Установка.....	24
Устройство контроля заполненности котлового блока водой.....	29

Ф

Федеральный закон о защите окружающей среды от загрязнения (BImSchG).....	88
Федеральный закон о защите от загрязнения окружающей среды (BImSchV).....	90

Ц

Циркуляционный насос отопительного контура.....	27
---	----

Ш

Штекер 143	83, 85
Штекер 146	84





Оставляем за собой право на технические изменения.

Viessmann Group
ООО "Виссманн"
Ярославское шоссе, д. 42
129337 Москва, Россия
тел. +7 (495) 663 21 11
факс. +7 (495) 663 21 12
www.viessmann.ru

5829426