

Блочно-модульная ТЭС — тепло и электроэнергия  
из природного и сжиженного газа  
Высокая эффективность благодаря  
комбинированному производству  
Общий КПД 95,0 %  
Экономия первичной энергии 24,91 %

## Техническое описание




### **VITOBLOC 200 Тип EM-9/20**

№ заказа 7721463

**Блочно-модульная ТЭС для  
работы на природном и сжиженном газе**  
соответствует требованиям постановления  
ЕС о газовом оборудовании и директивы ЕС  
по машинам

**Электрическая мощность 8,5 кВт  
Тепловая мощность 20,1 кВт  
Расход топлива 30,1 кВт**  
конденсационная отопительная техника с  
оптимальными значениями выбросов  
вредных веществ

## Правовая оговорка

 Устройство отвечает основным требованиям, предъявляемым соответствующими стандартами и нормативами. Соответствие подтверждено. Соответствующая документация и оригинал декларации безопасности хранятся у изготовителя.



### УКАЗАНИЕ!

Блочно-модульная ТЭС Vitobloc 200 не предназначена для эксплуатации с частотой 60 Гц. В связи с этим она не выпускается для продажи на американском и канадском рынке.



### Важные общие указания по применению

Техническое устройство следует использовать только в соответствии с назначением и с соблюдением требований инструкций по монтажу, эксплуатации и сервисному обслуживанию. Техническое обслуживание и ремонт должны осуществлять только аттестованные специалисты.

Техническое устройство следует использовать только в сочетании с приборами, принадлежностями и запасными деталями, которые указаны в инструкциях по монтажу, эксплуатации и сервисному обслуживанию. Другие приборы, принадлежности и изнашивающиеся детали следует использовать только в том случае, если они определены для соответствующей области применения, не оказывают негативного влияния на производительность и не противоречат требованиям техники безопасности.

### Изготовитель оставляет за собой право на технические изменения!

Эта информация является частью оригинальной инструкции по эксплуатации.

Постоянная модернизация изделия может стать причиной незначительных изменений в изображениях, этапах функционирования и технических данных.

### Указательные знаки

Данные указания в документации служат для обеспечения безопасности и подлежат соблюдению.



#### ОПАСНО!

Этот знак предупреждает о возможности травм.



#### ВНИМАНИЕ!

Этот знак предупреждает о возможности материального и экологического ущерба.



#### УКАЗАНИЕ!

С помощью данного условного обозначения отмечаются уведомления, служащие для облегчения работы и безопасной эксплуатации.

## Оглавление

<b>1</b>	<b>Общие сведения.....</b>	<b>4</b>
1.1	Цель применения.....	4
1.2	Длительная производительность в режиме параллельной работы в сети.....	5
1.3	Режим аварийной сети.....	5
1.4	Выбросы вредных веществ.....	5
1.5	Энергетический баланс.....	6
<b>2</b>	<b>Описание изделия.....</b>	<b>7</b>
2.1	Газовый ДВС с принадлежностями .....	7
2.2	Компоненты модуля.....	7
<b>3</b>	<b>Техническое обслуживание и ремонт.....</b>	<b>12</b>
<b>4</b>	<b>Технические данные.....</b>	<b>13</b>
4.1	Рабочие параметры блочно-модульной ТЭС.....	13
4.2	Технические данные модуля ТЭЦ / генераторного агрегата.....	16
4.3	Размеры, вес и цвет .....	18
4.4	Указания по монтажу.....	19
4.5	Соотношение пуск/останов .....	20
<b>5</b>	<b>Общие указания по проектированию и эксплуатации .....</b>	<b>21</b>
<b>6</b>	<b>Декларация соответствия .....</b>	<b>22</b>
<b>7</b>	<b>Сертификат соответствия генераторного агрегата Защита сетевого подключения.....</b>	<b>23</b>
<b>8</b>	<b>Метка энергоэффективности .....</b>	<b>24</b>
<b>9</b>	<b>Управление БТЭЦ (обзор меню).....</b>	<b>25</b>

## 1 Общие сведения

### 1.1 Цель применения

Блочно-модульная тепловая электростанция (блочный модуль ТЭС) представляет собой комплектный и готовый к подключению агрегат, оборудованный синхронным генератором с воздушным охлаждением,

для производства трехфазного тока 400 В, 50 Гц и приготовления горячей воды с уровнем температуры в обратной магистрали от 30 до 65 °С<sup>1)</sup> и стандартной разностью температур до 20 К.

Серийное оборудование и характеристики изделия	
- В серийном оборудовании предусмотрен режим параллельной работы сети и режим аварийной сети <sup>2)</sup> (возможен при сбое электропитания)	- Звукоизолирующий кожух и эластичные соединения для подачи газового топлива, уходящих газов и теплоносителя, служащие для поглощения корпусного шума при установке в местах, где требуется соблюдение тишины: больницы, школы и подобные учреждения.
- Соответствие самым взыскательным техническим требованиям энергоснабжающих организаций по подключению <u>без</u> инвертора	- Компактное распределительное устройство, встроенное в блочно-модульную ТЭС. Не требуется дополнительное свободное пространство, нет необходимости в дополнительных затратах на прокладку кабельной сети.
- Возможна гибкая регулировка в режиме эксплуатации с производством тепла или электроэнергии при производстве электроэнергии с модуляцией 50 %–100 %	- Сертифицировано согласно директиве о сетевом подключении VDE-AR-N 4105
- Внутренняя система подачи смазочного масла рассчитана на интервал обслуживания 6 000 ч	- Передача данных через интерфейс DDC, служащий для передачи параметров блочно-модульной ТЭС в систему инженерными сетями здания, в качестве аппаратного модуля RS 232 с протоколом регистрации данных 3964 R (без RK512).
- Интегрированная конденсационная техника для максимального КПД благодаря оптимальной конструкции внутреннего контура охлаждения, что позволяет отказаться от использования устройства повышения температуры в обратной магистрали отопительного контура!	- Телемеханическая система с клеммами передачи сигналов о сбоях в работе и общих сигналов неисправности через беспотенциальные контакты системы управления инженерными сетями здания.
- Надежный газовый двигатель, серийное изделие от завода-поставщика.	- Память неисправностей и событий для регистрирования полных цепочек неисправностей с целью целенаправленного анализа сбоев.
- Система пуска с зарядным устройством и вибропрочными батареями, не требующими обслуживания.	- Встроенный вентилятор отработанного воздуха для охлаждения модуля с целью увеличения срока службы компонентов
- Трехфазный синхронный генератор с малым содержанием гармоник для обеспечения аварийной работы автономных электросетей.	- Теплообменник изготовлен и проверен согласно Директиве ЕС о напорном оборудовании 2014/68/ЕС.
- Система очистки уходящих газов с трехкомпонентным катализатором для соблюдения норм Технического руководства по охране атмосферного воздуха от 2002 года	- Пробные ходовые испытания комплектной блочно-модульной ТЭС (двигатель / генератор / теплообменник / распределительный шкаф) согласно DIN 6280, часть 15.
- Участок регулирования давления и расхода газа оборудован в соответствии с требованиями Немецкого союза специалистов водо- и газоснабжения (DVGW) и DIN 6280 часть 14, включая термический запорный клапан и газовый шаровой кран.	- Комплект технической документации в распечатанном виде на языке заказчика прилагается
- Конструктивное исполнение в соответствии с Регламентом по газовому оборудованию (ЕС) 2016/426 и Директивой ЕС по машиностроению, изготовление в соответствии с DIN ISO 9001.	

Таб. 1 Базовый комплект поставки, серийное оборудование

- 1) В режиме аварийной сети температура обратной магистрали макс. 60 °С  
 2) Устройство подготовлено для работы в режиме аварийной сети

## 1.2 Длительная производительность в режиме параллельной работы в сети

Параметры мощности и значения коэффициента полезного действия, см. главу 4 «Технические данные».

Значения производительности и КПД соответствуют требованиям стандарта ISO 3046/1 при температуре воздуха 25 °С, атмосферном давлении 1 000 мбар (высота установки до 100 м над уровнем моря), относительной влажности 30 % и метановом числе 80, коэффициенте реактивной мощности косинус  $\phi$  = 1, а также температуре теплоносителя на входе в модуль 30 °С. Допустимое отклонение всех показателей КПД и тепловой мощности составляет 7 %. Для расхода энергии допустимое отклонение составляет 5 %.

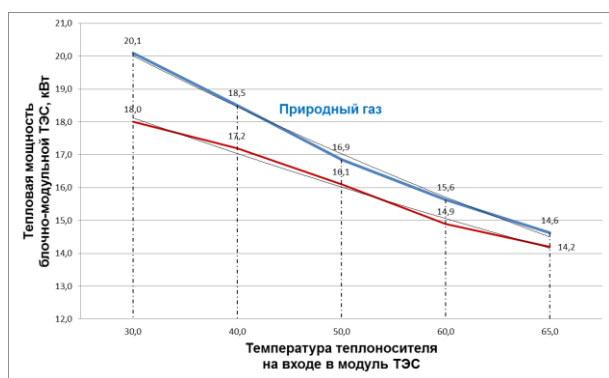


Рис. 1 Тепловая мощность блочно-модульной ТЭС в зависимости от температуры теплоносителя на входе в ТЭС

Все прочие параметры блочно-модульной ТЭС приведены для режима параллельной работы в сети. Сведения для диапазона частичных нагрузок приводятся лишь для информации, однако согласно ISO, без гарантии.

В качестве топлива может быть использован как природный газ согласно инструкции DVGW G260, газ 2-го семейства, а также сжиженный газ (пропан согласно DIN 51622). Все необходимые данные о других газах и условиях монтажа предоставляются по запросу.

### Коэффициент использования первичной энергии

Коэффициент использования первичной энергии ( $\eta_p$ ) наряду с самим энергопотреблением включает в себя также все предыдущие производственные процессы, необходимые для обеспечения энергоносителем (добычу, преобразование, распределение). Так как блочно-модульная ТЭС обеспечивает снабжение электроэнергией, тем самым вытесняется электроэнергия, создаваемая обычным способом.

В результате этого отдельная блочно-модульная ТЭС характеризуется очень низкими коэффициентами использования первичной энергии.

Для системы в целом, состоящей из блочно-модульной ТЭС, других генераторов энергии и потребителей, в каждом отдельном случае, однако, требуется особая оценка.

## Экономия первичной энергии согласно Директиве ЕС о совместном производстве тепла и электроэнергии

Степень экономии первичной энергии представляет собой экономию топлива за счет совместного производства электроэнергии и тепла в рамках когенерационного процесса в процентах по отношению к потреблению теплоты сгорания топлива в эталонных системах с несовместным производством электроэнергии и тепла.

Формула расчета определена в приложении III Директивы 2012/27/ЕС о стимулировании когенерации в соответствии с потребностью в полезном тепле.

Каждая малая и сверхмалая блочно-модульная ТЭС (< 1 МВт<sub>эл</sub>), обеспечивающая экономию первичной энергии, считается высокоэффективной.

Таким образом, все модули ТЭС Vitobloc 200, эксплуатируемые в соответствии с данной директивой, являются высокоэффективными.

## 1.3 Режим аварийной сети

При соответствующем расчете параметров низковольтного распределительного устройства, а также при установке пользователем дополнительного оборудования (централизованная защита сети и установки) с внесением изменений в отдельные приборы модули блочной ТЭС также могут использоваться в режиме аварийной сети в качестве агрегатов аварийного энергообеспечения при сбоях в основной электросети.

Если отказ сети произошел при неработающей блочно-модульной ТЭС, запуск и автоматическое подключение первого модуля блок-ТЭС к аварийной шине может быть произведено в течение 15 секунд.

Для обеспечения достаточных резервов регулирования при работе в режиме аварийной сети максимальная мощность будет снижена на 10%. Потребители, использующие аварийную сеть, должны подключаться поэтапно (например, 30% – 30% – 30% по отношению к току).

Применительно к установкам аварийного энергообеспечения действует следующее правило: В режиме аварийной сети температура в обратной магистрали отопительного контура не должна превышать 60°C.

Поскольку режим работы от резервного источника питания не является стандартным режимом эксплуатации блочной ТЭС, сразу после каждого случая работы от резервного источника питания техническая служба производителя должна проводить проверку систем.

Функция аварийной сети **не действует** в сочетании с работой абсорбционной холодильной установки.

## 1.4 Выбросы вредных веществ

Параметры эмиссии после очистки отработанных газов, см. главу 4 «Технические характеристики».

## Общие сведения

### 1.5 Энергетический баланс

Энергетический баланс графически отображает поток энергии блочно-модульной ТЭС.

Энергетический баланс наглядно демонстрирует преобразование первичной энергии (природный или сжиженный газ, 100%) в полезную электрическую и тепловую энергию. Отображаются также потери, возникающие в процессе этого преобразования. Максимальный расход электрической энергии не представлен, поскольку он может варьироваться в зависимости от режима работы.

Электрическая полезная энергия возникает в процессе горения в газовом двигателе внутреннего сгорания и преобразуется в ток через его вращательное движение с помощью синхронного генератора.

Тепловая полезная энергия также возникает вследствие вращательных движений в газовом ДВС. Она распределяется между теплом выхлопных газов, трубой коллектора, блоком цилиндров двигателя, а также моторным смазочным маслом и используется, например, для подогрева воды в системе отопления. Общий КПД блочно-модульной ТЭС является суммой электрической и тепловой полезной энергии.

КПД в соответствии с энергетическим законодательством определяется как отношение суммы произведенной термической и механической мощности к сумме использованной и вспомогательной энергии.

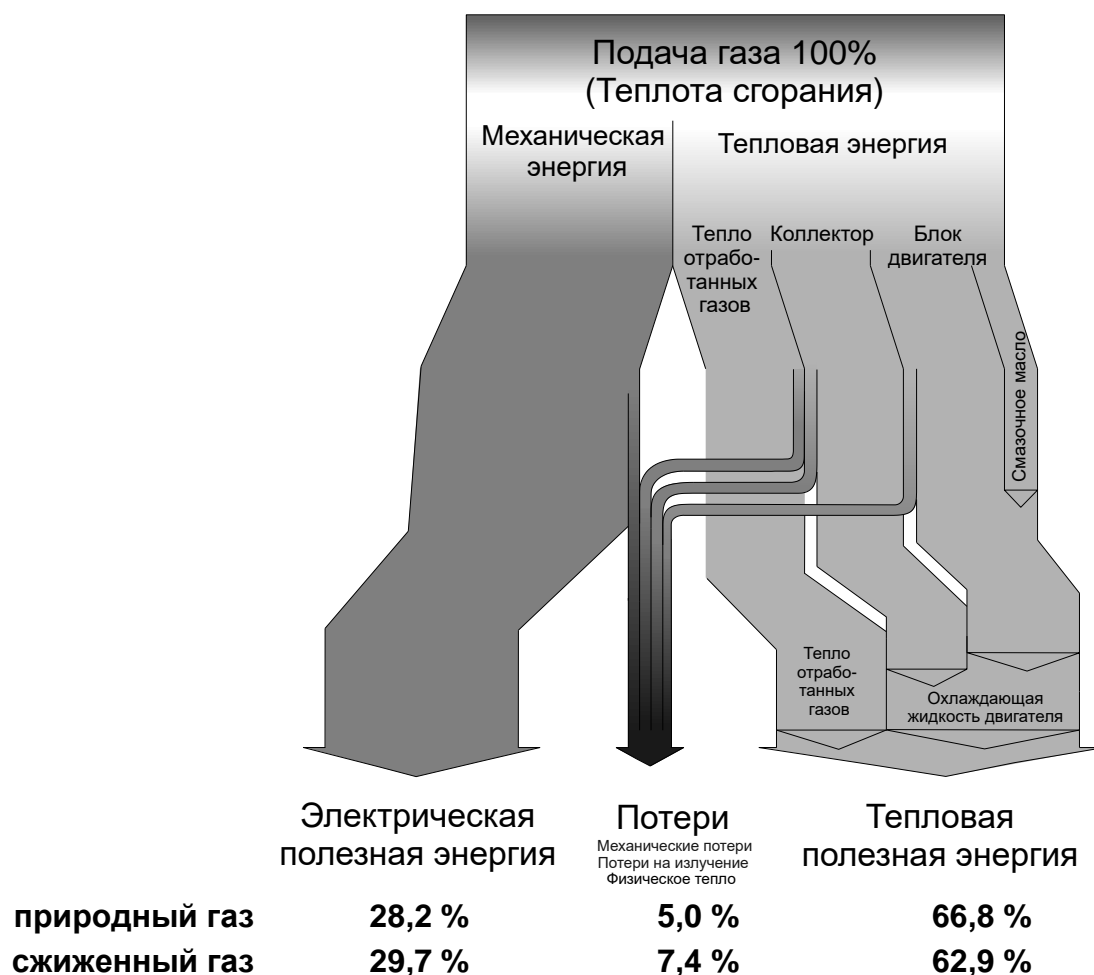


Рис. 2 Энергетический баланс блочно-модульной ТЭС при оптимальной термической привязке

## 2 Описание изделия

Блочно-модульная ТЭС состоит из различных конструктивных элементов и узлов, назначение которых будет пояснено в этой главе. Эти конструктивные элементы и узлы входят в комплект поставки блочно-модульной ТЭС.

### 2.1 Газовый ДВС с принадлежностями

#### 2.1.1 Газовый ДВС

Основным компонентом газового двигателя является промышленный газовый двигатель фирмы Toyota. Данный газовый двигатель эксплуатируется как двигатель внутреннего сгорания (безнаддувный двигатель) без турбонаддува с коэффициентом избытка воздуха (лямбда) = 1.

#### 2.1.2 Смазочная система двигателя

Смазка двигателя обеспечивается циркуляционной смазочной системой.

Клапан для выпуска газов из картера подключен через маслоотделитель к системе подачи воздуха для горения.

#### 2.1.3 Система охлаждения двигателя

Двигатель охлаждается посредством водяного контура с насосом внутри машины.

Оптимальная конструкция внутреннего контура охлаждения позволяет отказаться от внешнего устройства повышения температуры в обратной магистрали теплоносителя.

#### 2.1.4 Система пуска, работающая от батарей

Две аккумуляторные батареи, не требующие технического обслуживания, снабжают стартер двигателя и систему зажигания электроэнергией для обеспечения запуска двигателя. Батареи также обеспечивают электроэнергией контрольные и регулировочные устройства.

#### 2.1.5 Фильтр воздуха для горения

Фильтр воздуха для горения производит фильтрацию воздуха, подаваемого в газовый ДВС.

## 2.2 Компоненты модуля

### 2.2.1 Подача газа и газоздушный смеситель

Подача газа в блочно-модульную ТЭС осуществляется через внутренний блок подачи газа со следующими компонентами, имеющими допуск согласно DVGW:

- Газовый фильтр
- Эластичный соединительный шланг из высококачественной стали (входит в комплект поставки)
- Шаровой кран с отсечным устройством с термическим срабатыванием
- Реле контроля давления газа для минимального давления
- Два магнитных клапана, представляющие собой газовые предохранительные клапаны, в обесточенном состоянии закрыты.
- Регулятор нулевого давления для установки нулевого давления после газового тракта
- Линейный регулятор расхода для подмешивания горючего газа
- Газоздушный смеситель постоянной настройки, с дроссельным клапаном

Давление потока газа в точке перехода от блочно-модульной ТЭС к участку регулирования давления и расхода газа должно составлять не менее 20 мбар и не должно превышать 50 мбар.

## Описание изделия

### 2.2.2 Муфта

Муфта соединяет газовый ДВС с трехфазным синхронным генератором.

### 2.2.3 Трехфазный синхронный генератор

Электрический ток производится вращательными движениями трехфазного синхронного генератора.

Трехфазный синхронный генератор необходимо оснастить автоматическим регулированием показателя cos φ.

### 2.2.4 Опорная рама

Опорная рама поддерживает блочно-модульную ТЭС (газовый ДВС, трехфазный синхронный генератор, насос охлаждающей жидкости, расширительный бак охлаждающей жидкости, теплообменник, систему очистки уходящих газов, систему подачи смазочного масла и звукоизолирующие элементы).

Несущие балки имеют разборную конструкцию для того, чтобы при проведении инспекционных работ не возникало затруднений при подъеме крупных узлов установки с помощью талей, потолочных кранов и прочего оборудования.

Гидравлические разъемы газового топлива, уходящих газов, конденсата, горячей воды и вентиляции модуля находятся со стороны подключений и полностью готовы для подсоединения последующих трубопроводов заказчиком. С трех других сторон обеспечен свободный доступ для эксплуатации и технического обслуживания. На опорной раме установлены элементы для гашения колебаний, поглощающие вибрации блока двигателя с генератором. Опорная рама устанавливается на пол без жесткого анкерного крепления на четырех регулируемых по высоте виброизолированных ножках.

### 2.2.5 Трубопроводы

Трубопроводы смонтированы на заводе-изготовителе и соединяют основные элементы блочно-модульной ТЭС (теплообменник охлаждающей жидкости, теплообменник уходящих газов и двигатель).

Полностью осуществлена обвязка трубопроводами и необходимая изоляция систем охлаждения, отопления и удаления продуктов сгорания.

Все трубные соединения с целью гашения колебаний оснащены металлическими компенсаторами или гибкими шлангами и выполнены в виде фланцевых резьбовых соединений или соединений с уплотнением поверхностей. Трубопроводы для отвода воды и удаления продуктов сгорания выполнены из нержавеющей стали.

### 2.2.6 Система теплообмена

Пластичный теплообменник является заданной точкой подключения системы теплообмена. Он передает тепло из «внутреннего контура охлаждения» на вторичную сторону отопительного контура.

### 2.2.7 Система очистки выхлопных газов

Регулируемый трехкомпонентный катализатор снижает выбросы вредных веществ вместе с выхлопными газами.

При работе новой установки фиксируются гораздо меньшие показатели, чем предельные значения  $NO_x < 250 \text{ мг/м}^3$  и  $CO < 300 \text{ мг/м}^3$  (чем того требует техническая инструкция «TA-Luft»).

### 2.2.8 Система подачи смазочного масла

Каждая блочно-модульная ТЭС оснащена устройством контроля уровня масла. Минимальный объем масла может быть определен электрическим устройством контроля уровня с помощью сигнального контакта (масло мин.). Расход масла покрывается из масляного поддона увеличенных размеров и дополнительного параллельного бака, причем объем рассчитан на более чем один интервал технического обслуживания.

В целях безопасности нижний поддон вмещает все содержимое масляной ванны и бака свежего масла в случае неисправности.

### 2.2.9 Звукоизолирующие элементы и вытяжной вентилятор

Обшивка блочно-модульной ТЭС состоит из звукоизолирующих элементов для блока двигателя-генератора. Вытяжной вентилятор обеспечивает приточную и вытяжную вентиляцию блочно-модульной ТЭС.

Всасывание приточного воздуха осуществляется через нижний поддон.

Звукопоглощающая способность изоляции кожуха составляет около 20 дБ.

Для проведения монтажных работ обшивка блочно-модульной ТЭС можно без труда демонтировать.

### 2.2.10 Серийная поставка материалов

Для блочно-модульной ТЭС серийно поставляются следующие материалы:

- 1 компенсатор выхлопных газов, условный проход DN 50
- 2 соединительных шланга высокого давления E10 для системы отопления, длина 1 000 мм, 3/4 "
- 1 гофрированный газовый шланг DN25, длина 1000 мм, 1", вкл. двойной ниппельный переходник R 1" x R 1/2"
- 1 гофрированный шланг отработанного воздуха, условный проход 250, длина 1 000 мм
- компенсатор отвода конденсата (силиконовый шланг) с 2 муфтами с шаровыми соединениями
- 4 установочные опоры (диаметр 100 мм) для поглощения звука
- 1 газовый фильтр

Поставка осуществляется в отдельных упаковках для монтажа на предприятии заказчика.

Материал находится в картонной коробке с надписью "Материал для ввода в эксплуатацию Vitobloc 200 <10кВт "



## Описание изделия

### 2.2.11 Общая схема устройств контроля для Vitobloc 200

Контроль осуществляется посредством датчиков давления масла, температуры охлаждающей жидкости, температуры уходящих газов, температуры воды в системе отопления и скорости вращения, а

также датчиков минимального уровня масла и предохранительного ограничителя температуры, включая проводку до распределительного шкафа.

Блочно-модульная ТЭС (комплект поставки)

Работы, выполняемые заказчиком (рекомендация)

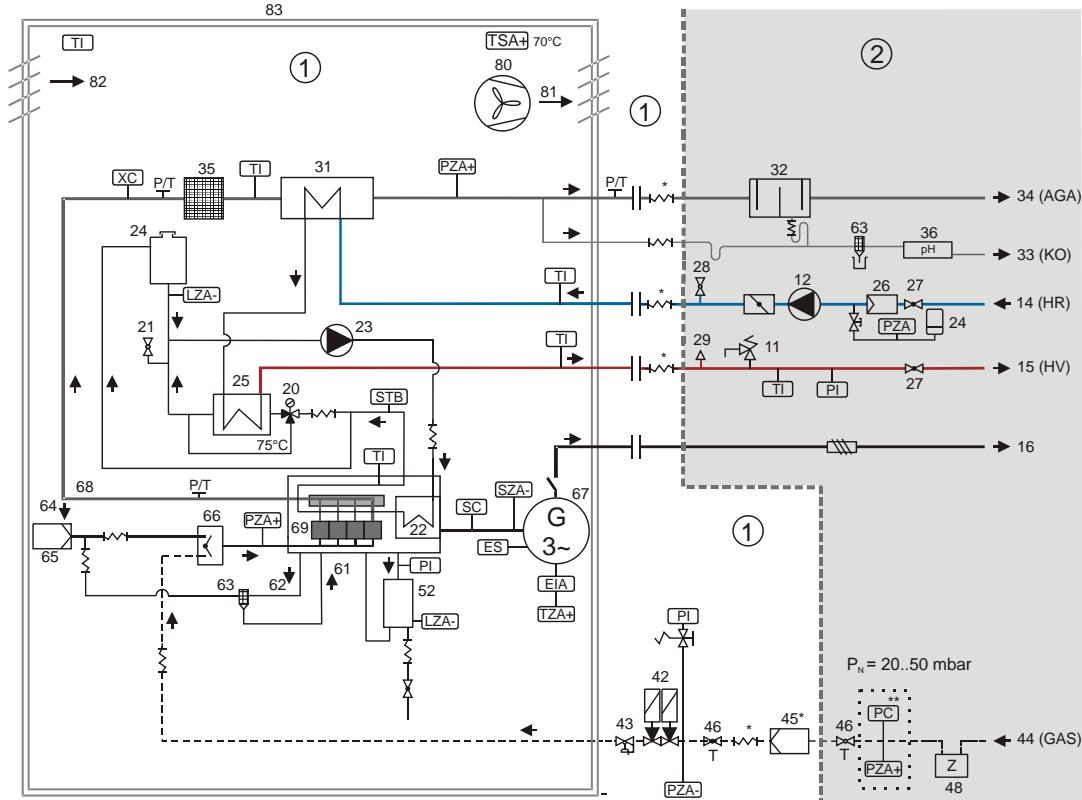


Рис. 3 Устройства контроля

#### Обозначения:

① Блочно-модульная ТЭС (комплект поставки)

② Работы, выполняемые заказчиком (рекомендация)

11 Предохранительный клапан (вода системы отопления)

12 Насос отопительного контура

13 Регулятор температуры обратной магистрали

14 Обратная магистраль отопительного контура (HR)

15 Подающая магистраль отопительного контура (HV)

16 Электродвигатель 400 В, 50 Гц

17 Смесь охлаждающей жидкости, подающая магистраль

18 Смесь охлаждающей жидкости, обратная магистраль

19 Насос смеси охлаждающей жидкости

20 3/2-ходовой клапан 75 ° C

21 Продувочный кран (охлаждающая жидкость двигателя)

22 Масляный радиатор

23 Насос охлаждающей жидкости

24 Расширительный бак

25 Теплообменник охлаждающей жидкости

26 Грязеуловитель

27 Запорный клапан

28 Заправочный и продувочный кран (горячая вода)

29 Клапан удаления воздуха

31 Теплообменник уходящих газов

32 Шумоглушитель

33 Выходной патрубок конденсата (КО) на крышке отверстия для чистки

34 Выход уходящих газов (AGA)

35 Трехкомпонентный катализатор

36 Нейтрализация

42 Магнитный клапан

43 Регулятор нулевого давления

44 Патрубок подачи газа (GAS)

45 Газовый фильтр, поставляется отдельно

46 Газовый шаровой кран с термическим предохранительным клапаном

47 Устройство контроля герметичности

48 Газовые счетчики

51 Дополнительный бак смазочного масла (свежее масло)

52 Резервный бак с функцией контроля минимального уровня масла

61 Обратная магистраль смазочного масла (от маслоотделителя)

62 Клапан для спуска газов из кривошипной камеры

63 Маслоотделитель

64 Воздух для сгорания

65 Воздушный фильтр

66 Газовоздушный смеситель с клапаном лямбда-регулирования

67 Генератор

68 Сборный трубопровод выхлопных газов

69 Двигатель

70 Регулятор частоты вращения и дроссельный клапан

80 Вытяжной вентилятор

81 Отработанный воздух

82 Приточный воздух

83 Звукоизолирующий кожух

#### Точки измерения:

EIA Контроль индикации генератора

ES Управление мощностью генератора

LZA Контроль минимального уровня наполнения

P Давление

P<sub>N</sub> Давление потока газа

PC Регулятор давления

PI Индикация давления

PO Визуальная индикация давления

PZA Минимальное давление отключения

PZA+ Максимальное давление отключения

SC Регулятор частоты вращения

STB Предохранительный ограничитель температуры

SZA- Пониженная частота вращения

T Температура

TA Температура отработавшего воздуха перед вентилятором

TC Регулятор температуры

TI Индикация температуры

TS Температура звукоизолирующего кожуха

TSA+ Температура звукоизолирующего кожуха, при которой происходит отключение

TZA+ Контроль температуры обмотки генератора

XC Лямбда-зонд

\* Поставляется отдельно для монтажа заказчиком

\*\* Опциональное оборудование



#### УКАЗАНИЕ!

Для подсоединения отопительного контура в соответствии с требованиями техники безопасности использовать только узлы, прошедшие испытание на годность к эксплуатации!

6170787 RU

## Описание изделия

### 2.2.12 Распределительный шкаф модуля со встроенной защитой сети и установки согласно VDE-AR-N 4105

Распределительный шкаф установлен на блочно-модульной ТЭС в качестве несущего элемента рамы. Все следующие элементы, включая проводку, находятся внутри блочно-модульной ТЭС.

#### Краткое описание

##### Силовой блок:

- Питающий силовой выключатель, трехполюсный, с термомагнитным размыканием, ручное управление

##### Защита сети и установки согласно VDE-AR-N 4105:

- Резервная защита сети с допуском на единичный отказ
- Перенапряжение в сети с вычислением среднего значения каждые 10 минут
- Напряжение в сети выше допустимого
- Напряжение в сети ниже допустимого
- Частота сети выше допустимой
- Частота сети ниже допустимой
- Распознавание автономных электросетей
- Регистрация последних причин сбоев
- Защита паролем

##### Сетевой кодекс согласно VDE-AR-N 4105:

- 50,2 Гц, регулирование уменьшением мощности
- 49,8 Гц, регулирование увеличением мощности
- Регулирование косинуса фи согласно требованиям сетевой организации (постоянная величина, характеристическая кривая косинуса фи (U), назначение посредством аналогового заданного значения 4–20 мА)

##### Защита генератора

- Комплект трансформатора
- Контроль напряжения генератора
- Контроль тока генератора
- Контроль несимметричной нагрузки генератора
- Контроль температуры генератора
- Устройство синхронизации

##### Блок управления модулем ViNCI:

- Сенсорный дисплей (7")
- Предохранитель пуска-останова для режима параллельной работы сети и опционального режима островной эксплуатации
- Регулировка мощности с режимом разогрева, постоянного значения и модуляции
- Контроль соответствующих параметров двигателя
- Резервное 2-канальное управление газовыми клапанами (2 процессора)
- Память рабочих и аварийных сигналов
- Уровень параметров, защищенный паролем
- Передача данных для управления розжигом, лямбда-коэффициентом и числом оборотов
- Опциональная передача данных в систему управления инженерными сетями здания
- Дистанционный контроль при помощи "Telecontrol LAN"

##### Блок вспомогательного привода:

- Зарядное устройство 24 В с кривой тока/напряжения
- Аварийный выключатель с ключом
- Управление стартером
- Управление насосом охлаждающей жидкости
- Управление насосом отопительного контура
- Управление вытяжным вентилятором
- Беспотенциальные сигнальные контакты для рабочих и аварийных сигналов

# Описание изделия

## Принципиальная схема электрических соединений



Рис. 4 Принципиальная схема электрических соединений блочно-модульной ТЭС для режима параллельной работы в сети

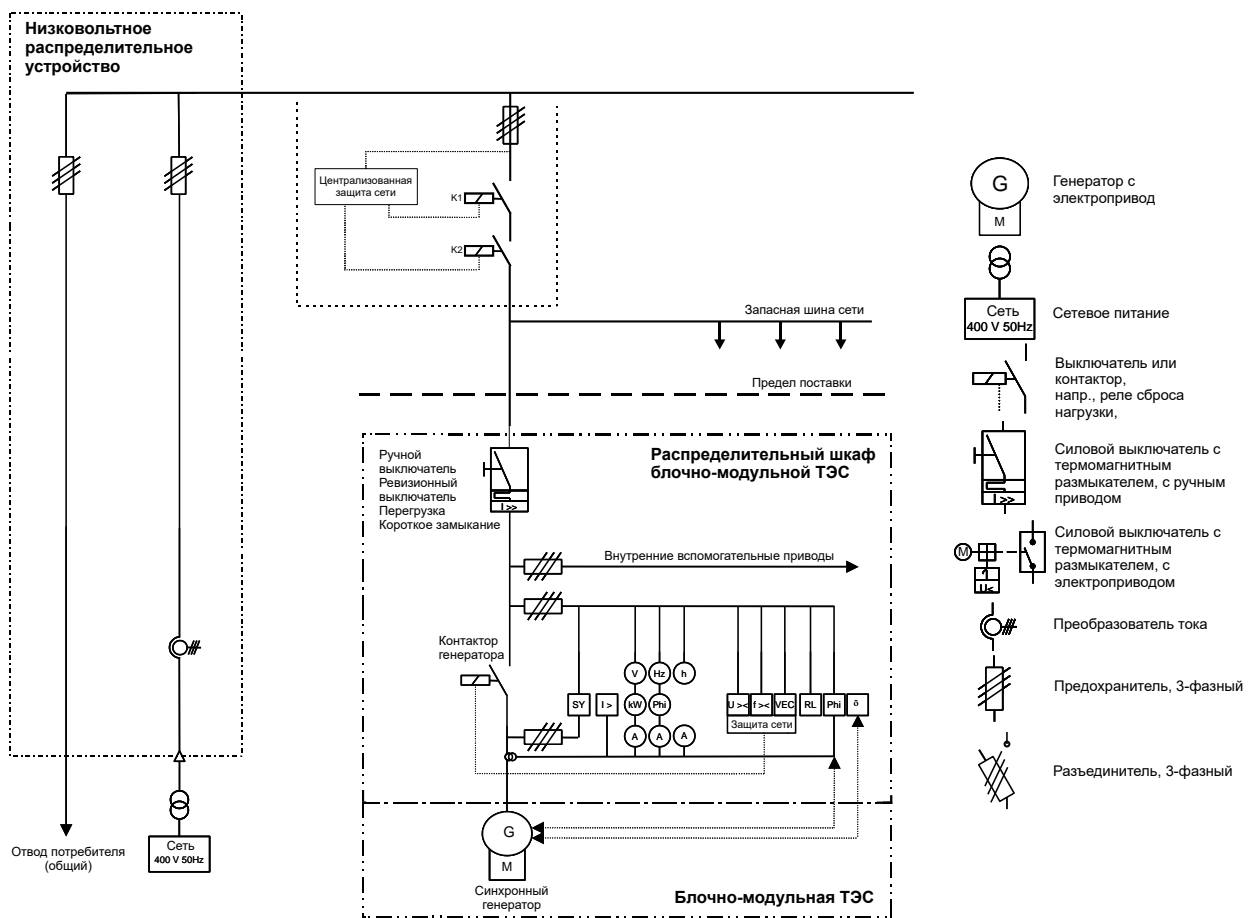


Рис. 5 Принципиальная схема электрических соединений блочно-модульной ТЭС для режима аварийной сети

6170787 RU

### 3 Техническое обслуживание и ремонт

При эксплуатации блочно-модульной ТЭС возникают дополнительные эксплуатационные затраты, связанные с проведением осмотров, технического обслуживания и ремонта.

Блочно-модульная ТЭС в процессе эксплуатации по назначению подвергается воздействию таких факторов как износ, старение, коррозия, а также термические и механические нагрузки. Согласно DIN 31051 этот процесс характеризуется как износ оборудования. Компоненты блочно-модульной ТЭС конструктивно рассчитаны с запасом по износостойкости, который обеспечивает надежную работу модуля при соответствующих условиях эксплуатации до начала снижения работоспособности. После этого узлы, подразделяющиеся на быстроизнашивающиеся и узлы с ограниченным сроком эксплуатации, подлежат замене.



#### **Внимание!**

Не реже раза в год, самое позднее после 6000 часов работы, должно выполняться техническое обслуживание.



#### **ВНИМАНИЕ!**

Надлежащее техническое обслуживание блочно-модульной ТЭС должно выполняться только авторизованным персоналом. Должны использоваться только оригинальные запасные части и эксплуатационные материалы (смазочные масла), допущенные к применению изготовителем блочно-модульной ТЭС. Эксплуатирующая организация несет ответственность за обеспечение и соблюдение правил использования эксплуатационных материалов.



#### **УКАЗАНИЕ!**

Ожидаемый срок эксплуатации блочно-модульной ТЭС составляет не менее 10 лет при условии проведения регулярных работ по техническому обслуживанию и ремонту.

## Технические данные

### 4 Технические данные

Все приведенные здесь расчетные и рабочие параметры относятся к одной блочно-модульной ТЭС.

Подробные указания по планированию и выполнению Вы найдете в инструкции по проектированию Блочной тепловой электростанции природного газа Vitobloc 200.

#### 4.1 Рабочие параметры блочно-модульной ТЭС

##### 4.1.1 Параметры мощности и значения коэффициента полезного действия

Рабочие параметры модуля БТЭС				Vitobloc 200		
Продолжительная эксплуатация при нормальных условиях <sup>1)</sup> в параллельном режиме работы с сетью				EM-9/20 природный газ	EM-9/20 сжиженный газ	
Электрическая мощность <sup>2)</sup>	без перегрузок	100% нагрузки	кВт	8,5	8,5	
		75% нагрузки	кВт	6,4	6,4	
		50% нагрузки	кВт	4,3	4,3	
Тепловая мощность	Допуск 7 %	100% нагрузки	кВт	20,1	18,0	
		75% нагрузки	кВт	16,1	14,6	
		50% нагрузки	кВт	12,3	11,4	
Потребляемая мощность (при $H_i = 10 \text{ кВтч/м}^3$ )	Допуск 5 %	100% нагрузки	кВт	30,1	28,6	
		75% нагрузки	кВт	23,8	22,7	
		50% нагрузки	кВт	18,3	17,0	
Показатель тока согл. AGFW FW308 (электрическая мощность / тепловая мощность)				0,415	0,464	
Коэффициент первичной энергии $f_{пэ}$ по DIN V 18599-9 <sup>3)</sup>				0,484	0,449	
Экономия первичной энергии РЕЕ согл. директиве 2012/27/ЕС, (подтверждение высокой эффективности)				%	24,91	24,35
КПД согласно Постановлению о порядке взимания налога на энергоносители <sup>4)</sup>				%	98,1	95,9
<b>КПД в параллельном режиме работы с сетью</b>						
Электрический КПД	100% нагрузки		%	28,2	29,7	
	75% нагрузки		%	26,9	28,2	
	50% нагрузки		%	23,5	25,3	
Тепловой КПД	100% нагрузки		%	66,8	62,9	
	75% нагрузки		%	67,6	64,3	
	50% нагрузки		%	67,2	67,1	
Общий КПД	100% нагрузки		%	95,0	92,6	
	75% нагрузки		%	94,5	92,5	
	50% нагрузки		%	90,7	92,4	

1) Данные по мощности согл. ISO 3046 часть 1

(при давлении воздуха 1000 мбар, температуре воздуха 25 °С, относительной влажности воздуха 30 % и  $\cos \varphi = 1$ )

Все остальные характеристики модуля действительны для параллельного режима работы с сетью; характеристики для других условий монтажа по запросу

2) Показание мощности на дисплее ориентируется на систему индикации производителя, а не на систему индикации потребителя. Т. е. при отдаче мощности (подача энергии) мощность на дисплее отображается с положительным знаком!

3) Расчет согласно DIN V 18599-9 с коэффициентом использования первичной энергии природного газа/сжиженного газа 1,1 и потока 2,8 (EnEV 2014). Доля покрытия когенерационной системы принята за 1,0.

4) Согласно Постановлению о порядке взимания налога на энергоносители, КПД определяется как отношение суммы произведенной тепловой и механической энергии к сумме затраченных энергий и затраченной вспомогательной энергии.

Таб. 2 Рабочие параметры модуля БТЭС - Параметры мощности и значения коэффициента полезного действия

## Технические данные

### 4.1.2 Рабочие параметры энергии

Рабочие параметры энергии			Vitobloc 200	
Выработка тепла (обогрев)			EM-9/20 природный газ	EM-9/20 сжиженный газ
Температура обратной линии перед модулем	мин./ опт./макс.	°C	30 / 30 / 65 <sup>1)</sup>	
Стандартная разность температур	Возврат/подача	K	20	
Температура подачи	мин./ опт./макс.	°C	50 / 50 / 85	
Объемный расход сетевой воды	Стандарт ΔT	м³/ч	ок. 0,85	ок. 0,77
Максимально допустимое рабочее давление		бар	10	
Потеря давления при стандартном расходе в модуле	Стандарт ΔT	мбар	200	
Электроэнергия ( переменный ток)				
Напряжение		B	400	
Ток	(номинальный ток I <sub>n</sub> при cos φ = 1)	A	12,99	
Частота		Гц	50	
Электрическая мощность при	cos φ = 1 и U <sub>n</sub>	кВт	8,5	
	cos φ = 0,95 и U <sub>n</sub>	кВт	8,5	
	cos φ = 0,9 и U <sub>n</sub>	кВт	8,5	
	cos φ = 1 и U <sub>n</sub> - 10%	кВт	8,5	
	cos φ = 0,95 и U <sub>n</sub> - 10%	кВт	8,5	
	cos φ = 0,9 и U <sub>n</sub> - 10%	кВт	8,5	

1) В режиме аварийной сети температура обратной магистрали макс. 60 °C

Таб. 3 Рабочие параметры энергии

### 4.1.3 Эксплуатационные материалы и заправочные объемы

Эксплуатационные материалы и заправочные объемы			Vitobloc 200	
действует для всех вариантов исполнения			EM-9/20	
Характеристики топлива, смазочного масла, охлаждающей жидкости, сетевой воды			см. актуальные предписания по эксплуатации!	
Заправочный объем	Смазочное масло	л	35	
	Охлаждающая вода	л	3	
	Сетевая вода	л	2,8	
Давление подключения (газ) <sup>1)</sup>		мбар	20 - 50	

1) Давление подключения (газ) - это давление газового потока в начале газовой рампы модуля в соответствии с DVGW-TRGI 1986/96

Таб. 4 Эксплуатационные материалы и заправочные объемы

## Технические данные

### 4.1.4 Эмиссии

Рабочие параметры эмиссии модуля БТЭС		Vitobloc 200
<b>Выбросы вредных веществ при 100% нагрузке <sup>1)</sup></b> действует для всех вариантов исполнения		<b>EM-9/20</b>
Содержание NOx (измерено как NO <sub>2</sub> )	мг/Нм <sup>3</sup>	< 250
Содержание CO	мг/Нм <sup>3</sup>	< 250
Формальдегид CH <sub>2</sub> O	мг/Нм <sup>3</sup>	< 5
<b>Эмиссия шума</b> Уровень звукового давления в свободном звуковом поле 1 м согл. DIN 45635 (допуск для указанных значений 3 дБ(A))		
Отработанный газ <sup>2)</sup>	с 1 опциональным шумоглушителем	дБ (A) 39
Модуль		дБ (A) 59

1) Параметры эмиссии после катализатора относятся к сухому отработанному газу

2) При использовании БТЭС для жилых помещений настоятельно рекомендуется предусмотреть 2 расположенных друг за другом глушителя звука отработанных газов, чтобы соответствующим образом защитить помещения, которые особо требуют этого.

Таб. 5 Рабочие параметры эмиссии модуля БТЭС

### 4.1.5 Вентиляция и отработанный газ

Вентиляция и отработанный газ		Vitobloc 200
<b>Воздух для горения и вентиляция</b> действует для всех вариантов исполнения		<b>EM-9/20</b>
Радиационное тепло модуля	без соединительной линии	кВт 1,13
Вентиляция помещения для монтажа	Номинальный объемный расход приточного воздуха	м <sup>3</sup> /ч 1 155
	Номинальный объемный расход отходящего воздуха	м <sup>3</sup> /ч 1 125
Остаточное давление	при номинальном объемном расходе отходящего воздуха	Па 70
Температура приточного воздуха	мин./макс.	°C 10 / 35 <sup>1)</sup>
<b>Отработанный газ</b>		
Массовый расход уходящих газов, сухой	0% O <sub>2</sub> (0 °C; 1012 мбар)	кг/ч 40
Макс. допустимое противодействие	после модуля	мбар 15
Макс. рабочее давление		мбар 40
Температура уходящих газов	макс.	°C 100

1) Температура окружающей среды не выше 35 °C, а ее среднее значение в течение 24 часов не выше 30 °C

Таб. 6 Рабочие параметры - Вентиляция и отработанный газ

### 4.1.6 Определение класса энергоэффективности (наклейка ErP)

Технические данные для определения класса энергоэффективности (наклейка ErP) <sup>1)</sup>				
		Варианты исполнения	EM-9/20 природный газ	EM-9/20 сжиженный газ
Класс энергоэффективности			A++	
Электрический КПД	$\eta_{el,CHP100+Sup0}$	%	28,2	29,7
Термический КПД	$\eta_{CHP100+Sup0}$	%	66,8	62,9
Минимальное собственное потребление электроэнергии		$e_{lMin}$	кВт 0,120	
Максимальное собственное потребление электроэнергии		$e_{lMax}$	кВт 0,192	
Расход электроэнергии в режиме ожидания		$P_{sb}$	кВт 0,065	
Тепловая мощность		$P_{CHP100+Sup0}$	кВт 20,1	18,0
Тепловые потери в режиме ожидания		$P_{stby}$	кВт 0,229	
Необходимая мощность для запальных искр		$P_{ign}$	кВт 0,02	

1) Данные, необходимые для расчета энергоэффективности комбинированной системы, состоящей из различных теплогенераторов, согласно основе для расчетов 2014/C 207/02

Таб. 7 Технические данные для определения класса энергоэффективности

## Технические данные

### 4.2 Технические данные модуля ТЭЦ / генераторного агрегата

Технические характеристики модуля блок-ТЭС			Vitobloc 200 EM- 9/20
<b>Двигатель с принадлежностями</b>			
Газовый ДВС	Изготовитель		Toyota
	Тип двигателя		1KS
Расход смазочного масла	(среднее значение)	г/ч	1,5
Масса двигателя	(прибл.)	кг	70
<b>Синхронный генератор</b>			
Тип генератора			LSA 40 VS2
Кажущаяся мощность $S_n$	при $\cos \phi = 0,8$	кВА	11,5
Номинальный ток $I_n$			A
Установившийся ток короткого замыкания			$3 \times I_n / 10 \text{ s}$
Сверхпереходный ток короткого замыкания $I''_k$ — начальный переходный ток короткого замыкания согл. DIN EN 60909-0 (VDE 0102)			A
КПД при номинальной мощности модуля и $\cos \phi = 1$ <sup>1)</sup>			%
Частота вращения			мин <sup>-1</sup>
Схема включения обмоток стартера			Звезда
Степень защиты			IP 23
<b>Технические данные генераторного агрегата</b>			
Расчетная активная мощность $P_{e \text{ max}}$			кВ
Расчетная полная мощность $S_{e \text{ max}}$ при $\cos \phi = 0,9$			кВА
Расчетное напряжение $U_r$			V
Расчетный ток (АС) $I_r$			A
Собственный расход электроэнергии <sup>2)</sup>			номин. / макс. кВт

1) Значение индикации  $\cos \phi$  в стрелочной системе счетчика теплогенератора

2) Потребность для насоса охлаждающей воды, вентилятора, зарядного устройства аккумулятора; собственное потребление электроэнергии зависит от окружающей температуры и уровня зарядки аккумуляторной батареи.

Таб. 8 Технические данные модуля ТЭЦ / генераторного агрегата



## Технические данные

Проводка к клеммной коробке блочно-модульной ТЭС (рекомендация)		
Предохранитель низковольтного главного распределительного устройства (NSHV) (рекомендация)	A	25
Минимально требуемое исполнение для правильного подключения блочно-модульной ТЭС		
Сетевое подключение к NSHV, сетевая соединительная панель или трансформаторная станция	=PSY1 -XD10 : L1,L2,L3, N PE	H07 RNF 5 x 2,5 мм <sup>2</sup>
Удаленный выбор заказчиком «Режима генерации тепла» при 100% мощности	=GNC1 -XG43 : 7, 8	Ölflex 12 x 1,5 мм <sup>2</sup>
Обратный сигнал (беспотенц. контакт) модуля «Готов»	=GNC1 -XG70 : 1, 2	
Обратный сигнал (беспотенц. контакт) модуля «Режим параллельной работы в сети»	=GNC1 -XG70 : 7, 8	
Обратный сигнал (беспотенц. контакт) модуля «Режим островной эксплуатации»	=GNC1 -XG70 : 9, 10	
Обратный сигнал (беспотенц. контакт) модуля «Неисправность»	=GNC1 -XG70 : 3, 4	Ölflex 5 x 1,5мм <sup>2</sup>
Насос отопительного контура 230 В / 2 А <sup>1)</sup>	Источник питания 230 VAC: =HCW1 -XD21 : 1, 2, 3 Сигнал управления 0..10 V: =HCW1 -XG44 : 1, 2	
Регулирующий клапан отопительного контура (повышение температуры обратной магистрали) 0..10 В (опция: насос отопительного контура с регулируемой частотой вращения) <sup>1)</sup>	Источник питания 24 VDC: =HCW1 -XD43 : 1, 2 Сигнал управления 0..10 V: =HCW1 -XG44 : 1, 2	Ölflex 4 x 0,75 мм <sup>2</sup>
Заземляющий кабель от модуля к уравнивательной шине, предоставляемой заказчиком	Зажим заземления на раме модуля	Расчет параметров в соответствии с местными условиями

1) Насос отопительного контура в исполнении 230 В может подключаться напрямую. Для исполнения насоса с 400 В силовой блок должен предоставляться заказчиком. Однако выбор производится с нулевым потенциалом через контроллер модуля.

Таб. 9 Технические данные полного модуля блок-ТЭС



### УКАЗАНИЕ!

Данный список кабелей соответствует минимально необходимому исполнению для надлежащего подключения блочно-модульной ТЭС и служит только для ориентации. Ответственность за надлежащую прокладку кабельных сетей несет предприятие, выполняющее электротехнические работы; эти работы должны выполняться в соответствии с местными особенностями, действующими стандартами VDE и правилами энергоснабжающего предприятия.

## Технические данные

### 4.3 Размеры, вес и цвет

Размеры блочно-модульной ТЭС		Размер рамы	включая звукоизолирующий кожух и вытяжной вентилятор
Длина	мм	1 366	1 620
Ширина	мм	700	761
Высота (без ножек)	мм	1 334	1 413
<b>Масса блочно-модульной ТЭС</b>			
Собственная масса	(прибл.) кг	490	
Рабочая масса	(прибл.) кг	540	
<b>Цвет</b>			
Двигатель, генератор		светло-серый (RAL 7035)	
Рама		антрацитно-серый (RAL 7016)	
Распределительный шкаф		серебристый	
Звукоизолирующий кожух		серебристый	
Разъемы	Исполнение	Стандарт	Размер
AGA	Выход продуктов сгорания	Труба	EN 10255
KO	Выход конденсата	Труба	EN 10217-7
GAS	Вход газа	Газовый шаровой кран	EN 10226
HV/HR	Подающая/обратная магистраль отопительного контура	Трубный ниппель	EN 10226
AL	Отвод воздуха	Плоский фланец	—
<b>Подключение к электроснабжению и заземление</b> (согласно монтажной инструкции)		Определение размеров в соответствии с условиями на месте и действующими предписаниями VDE и EVU (рекомендацию см. в табл. 9)	

1) Стандартные принадлежности для подключения: Газовый шланг 1", включая двухнипельный переходник R1" x R1/2" в качестве буфера давления для компенсации колебаний давления газа

Таб. 10 Размеры, вес, цвет и разъемы

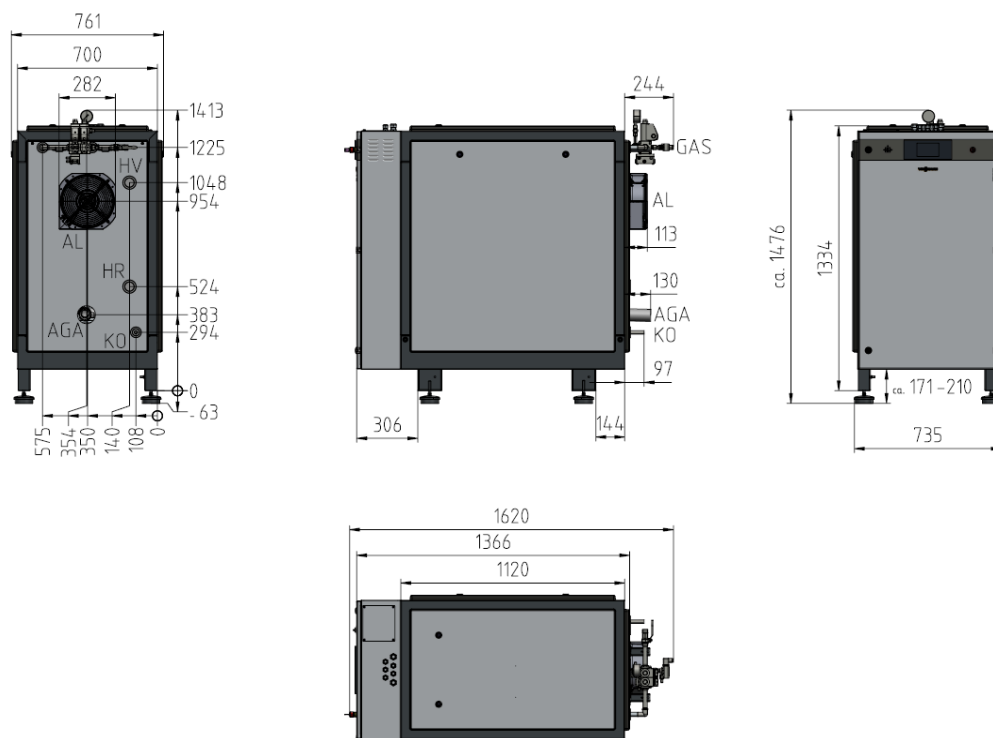


Рис. 6 Размеры и разъемы блочно-модульной ТЭС Vitobloc 200 EM-9/20 (размеры в мм)

## Технические данные

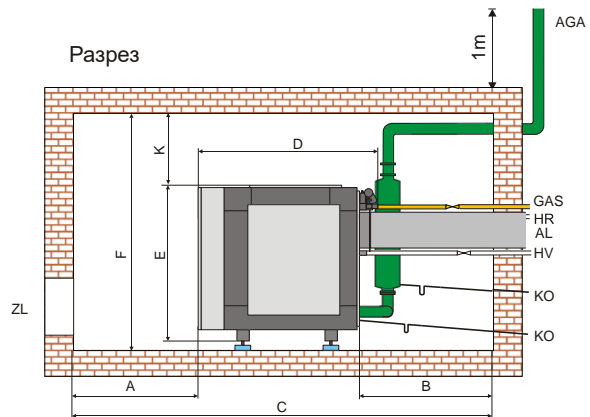
### 4.4 Указания по монтажу

Подробные указания по планированию и выполнению Вы найдете в инструкции по проектированию Блочной тепловой электростанции природного газа Vitobloc 200, а также в соответствующей инструкции по монтажу. При монтаже блочно-модульной ТЭС должны соблюдаться следующие условия:

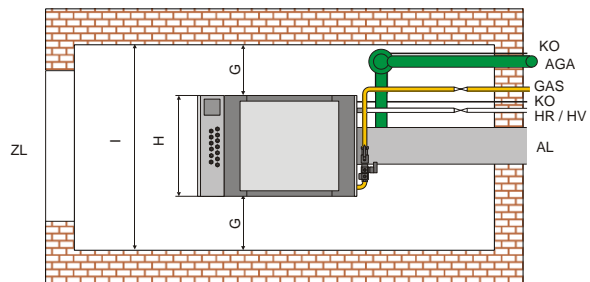
- Место установки должно быть оборудовано в соответствии с действующим предписанием по топочному пространству, а также действующими строительно-правовыми постановлениями и предписаниями. Для гарантии безопасности эксплуатации рекомендуется выполнить интеграцию БТЭС в соответствующую систему пожаробезопасности.
- Для повышения безопасности труда обслуживающего персонала рекомендуется разместить в помещении для установки устройство контроля за уровнем CO.
- Для эксплуатации и технического обслуживания обеспечить свободное расстояние в соответствии с планом установки, Рис. 7.
- Для работ по техобслуживанию заказчик устанавливает заправочный и продувочный кран (например, кран KFE ½“) на линии подачи горячей воды и клапан удаления воздуха на обратной линии горячей воды в непосредственной близости к блочной БТЭС.
- Рекомендуется проложить соединительный газопровод двойного диаметра длиной примерно 5 м до блочно-модульной ТЭС, чтобы использовать это расстояние в качестве буферной емкости. Это позволяет выровнять колебания давления, возможные при переключении котлов.
- При работе на природном газе рекомендуется использовать откалиброванный газовый счетчик типоразмера G4. Газовый счетчик предоставляется заказчиком.
- В процессе эксплуатации на блочно-модульной ТЭС выделяется конденсат. Должен быть предусмотрен водяной затвор (сифон) с эффективной высотой водяного столба не менее 250 мм, чтобы не допустить недопустимой утечки отработанных газов через конденсатоотводчик. Регулярно проверять уровень водяного затвора.
- Упрочненное монтажное основание размером 1200 x 800 x 150 мм (длина x ширина x высота), на котором блочно-модульная ТЭС устанавливается без крепления (!) на упругих элементах, служит для того, чтобы увеличить массу с целью улучшить поглощение корпусных шумов для защиты строительной конструкции, главным образом в жилых зданиях. Прокладки из под всей площадью основания являются практичным решением для эффективной изоляции корпусных шумов.
- При использовании коллектора выхлопных газов в многомодульных установках каждый неработающий модуль блочной ТЭС должен быть оснащен полностью герметичным запорным клапаном, чтобы избежать попадания в них обратного потока уходящих газов. В противном случае для каждой блочно-

модульной ТЭС необходимо предусмотреть отдельный дымоход.

- Конденсат выхлопных газов следует утилизировать согласно действующим предписаниям.
- Так как при низкой температуре уходящих газов в них может конденсироваться масляный пар, в конденсатопроводе заказчик должен предусмотреть маслоотделитель.



Вид сверху



Обозначения: AGA уходящий газ  
 HR обратная магистраль отопительного контура  
 AL отработанный воздух  
 HV подающая магистраль отопительного контура  
 GAS природный газ  
 KO конденсат  
 ZL приточный воздух

Рис. 7 Примеры монтажных чертежей – изображение без арматуры и приборов безопасности (размеры в мм)

Рис. 7		Примечание
A	1 000 мм	свободно
B	700 мм	рекомендация
C	3 550 мм	
D	1 620 мм	без LSR 3000
E	1 440 мм	
F	2 220 мм	
G	800 мм	свободно
H	770 мм	
I	2 360 мм	
K	700 мм	свободно

Таб. 11 Монтажные размеры

### 4.5 Соотношение пуск/останов

При каждом пуске модуль должен работать минимум 180 минут (соотношение числа часов эксплуатации к числу пусков припл. 3:1).

Преждевременный износ таких компонентов, как:

- стартер
- компоненты двигателя
- насосы
- батареи
- лямбда-датчики

из-за более коротких интервалов пуска-остановки обусловлен условиями эксплуатации и не представляет собой дефекта.

### 5 Общие указания по проектированию и эксплуатации

Эксплуатационная надежность повышается при соблюдении приведенных ниже условий. На неисправности или косвенный ущерб, возникшие вследствие недопустимых условий эксплуатации, действие гарантии и договора о сервисном обслуживании не распространяется.

#### Расчет

- Избегайте режима частого включения и отключения; при необходимости установите буферную емкость:  
 $V_{\text{буфер}} = Q_{\text{тн}} \times 43 \text{ л/кВт}$  (минимальный размер буфера)

#### Помещение для установки

- В объектах, где необходимо соблюдение тишины, обязательно предусмотреть установку шумоглушителя выхлопных газов, а также наличие эластичных соединений (компенсаторов).
- Обеспечить надлежащий расчет и прокладку вытяжных воздухопроводов и дымоходов (потери давления, условный проход, шумы потока).
- Установка с использованием элементов для гашения вибраций с целью поглощения корпусных шумов.



#### ОПАСНО!

Не устанавливайте в одном помещении / воздушной системе вместе с котельной установкой с атмосферной горелкой или холодильной машиной, работающей с  $\text{NH}_3$ .

#### Отопление

- Обеспечить постоянный и достаточный объемный поток теплоносителя.
- Блочная теплоэлектроцентраль должна быть защищена от загрязнений из существующей отопительной системы. Рекомендуется установка уловителя загрязнений и грязеотделителя в обратном трубопроводе на блочной ТЭЦ.
- Аварийные отключения из-за повышенной температуры в обратной магистрали отопительного контура должны быть исключены. Как в режиме параллельной работы в сети, так и в режиме аварийной сети температура в обратной магистрали отопительного контура не должна превышать допустимое значение.
- При температуре горячей воды в обратной линии меньше минимального значения согласно техническим характеристикам (абз. 4.1.2) необходимо предусмотреть устройство для повышения температуры в обратной линии, которое следует установить как можно ближе к модулю БТЭС.
- Функция аварийной сети в сочетании с работой абсорбционной холодильной установки не действует.

#### Продукты сгорания

- Трубопроводы системы удаления продуктов сгорания должны иметь достаточное сечение.
- Система удаления продуктов сгорания в готовых установках должна иметь сертификат прохождения типовых испытаний, быть герметичной и **устойчивой против пульсаций давления до 50 мбар**. При таком давлении испытания утечка не должна превышать  $0,006 \text{ л/м}^3\text{с}$  (соответствует Н1).
- Для конденсата следует предусмотреть свободный слив с уклоном минимум 3% через сифон (U-образную трубу) с высотой не менее 250 мм во избежание утечки выхлопных газов через конденсатоотводчик.
- Водяные затворы следует выполнять таким образом, чтобы уровень воды можно было контролировать и пополнять. Трубопровод для

конденсата следует регулярно проверять на проходимость и достаточный водяной затвор.

- Соблюдать инструкцию по монтажу систем удаления продуктов сгорания для Vitobloc 200.

#### Вентиляция

- Воздух, подаваемый для горения и охлаждения, не должен быть подогрет, а также не должен содержать пыль, серу или галогены.
- Обеспечить подачу достаточного количества свежего воздуха, а также отвод нагретого воздуха.
- Если воздух содержит хлор (например, в бассейнах), предусмотреть, если потребуется, отдельное всасывание приточного воздуха.

#### Топливо

- Поддерживать давление потока газа от 20 до 50 мбар.
- Рекомендация: Размеры соединительного газопровода, прокладываемого примерно за 5 метров до блочно-модульной ТЭС, должны соответствовать двойному диаметру для обеспечения буфера давления.
- При работе на природном газе соблюдать "Технические правила для сжиженного газа" от 2012 г. - DVGW TRF 2012".

#### Электроэнергия

- Блочно-модульная ТЭС производит силовую энергию с напряжением 400 В. В целях безопасности она оборудована чувствительными устройствами для защиты электрической сети, которые должным образом реагируют на асинхронную нагрузку сети потребителя. Аварийные отключения блочно-модульной ТЭС в целях безопасности сбоями в работе не считаются.
- Неправильное определение параметров электрической нагрузки в режиме аварийной сети может привести к аварийным отключениям вследствие перегрузки (индуктивный или емкостный пусковой ток может превышать значения номинального тока в 20 раз и приводит к перегрузке блочно-модульной ТЭС!).
- Необходимо избегать отключения при работе с полной нагрузкой, поскольку в таких случаях узлы системы подвергаются максимальным механическим нагрузкам.
- Модули блочной ТЭС **должны** быть подключены через заземляющий кабель к уравнивательной шине, предоставляемой заказчиком (вывод заземления см. в монтажной инструкции).

#### Техническое обслуживание + производственные материалы

- Регулярное техническое обслуживание и уход должны выполняться квалифицированным персоналом. Мы рекомендуем заключить договор о техническом обслуживании.
- Устранение утечек, должная утилизация отработанного масла, регулярная проверка функционирования линий отвода конденсата продуктов сгорания.
- В случае продолжительных пауз в работе модуля следует отсоединить аккумуляторные батареи, а при перерывах в эксплуатации более 12 недель необходимо выполнить гарантийную консервацию модуля.
- Гарантийную консервацию можно выполнить не позднее, чем через 24 недели после поставки.

## 6 Декларация соответствия

EU-Konformitätserklärung

**VIESSMANN**

Vitobloc 200

---

**Blockheizkraftwerk (BHKW) mit Schaltschrank für Erdgas- und Flüssiggasbetrieb**

Vitobloc 200 folgende Typen:

**EM-6/15**  
**EM-9/20**  
**EM-20/39**

Wir, die Viessmann Werke GmbH & Co. KG, D-35107 Allendorf, erklären in alleiniger Verantwortung, dass die bezeichneten Produkte die Bestimmungen folgender Richtlinien und Verordnungen erfüllen:

EU 2016/426	Gasgeräteverordnung
2006/42/EG	Maschinenrichtlinie
2014/30/EU	EMV-Richtlinie
2014/35/EU	Niederspannungsrichtlinie
2010/30/EU	Richtlinie zur Energieverbrauchskennzeichnung
811/2013	EU-Verordnung „Energieeffizienzlabel“
813/2013	EU-Verordnung „Energieeffizienzanforderungen“

**Angewandte Normen:**

ISO 12100:2011	EN 61439-1:2012 (VDE 0660-600-1:2012)
ISO 13857:2008	EN 61439-2:2012 (VDE 0660-600-2:2012)
EN 437:2009-09	VDE 0100 Beiblatt 2:2001
EN 762-2:2011	VDE 0100 Teil 410:2007
EN 1443:2003	VDE 0100 Teil 420:2016
DIN 6280-14:1997	VDE 0100 Teil 430:2010
DIN 6280-15:1997	VDE 0100 Teil 450:1990
EN 55011: 2017	VDE 0100 Teil 460:2015
EN 61000-6-2:2006	VDE 0100 Teil 510:2014
EN 60204-1:2014	VDE 0100 Teil 520:2013
EN 60034-1:2011	VDE 0100 Teil 560:2013
EN 60034-5:2007	VDE 0100 Teil 600:2017
EN 60335-1:2012	

Gemäß den Bestimmungen der genannten Richtlinien wird dieses Produkt mit  
**CE** - 0433 gekennzeichnet.

Allendorf, den 16. Mai 2018

Viessmann Werke GmbH & Co. KG



ppa. Reiner Jansen  
Leiter Strategisches Qualitätsmanagement

# Сертификат соответствия генераторного агрегата Защита сетевого подключения

## 7 Сертификат соответствия генераторного агрегата Защита сетевого подключения



### Konformitätsnachweis Erzeugungseinheit, NA-Schutz

**Antragsteller:** Viessmann Kraft-Wärme-Kopplung GmbH  
Emmy-Noether-Str. 3  
86899 Landsberg am Lech  
Deutschland

**Produkt:** BHKW mit integriertem NA-Schutz

<b>Modell:</b>	<b>Vitobloc 200 EM-6</b>	<b>Vitobloc 200 EM-9</b>
<b>Leistung:</b>	<b>6,0kW</b>	<b>8,5kW</b>
<b>Bemessungsspannung:</b>	<b>400V, 50Hz</b>	

Die oben bezeichneten Erzeugungseinheiten mit integriertem NA-Schutz erfüllen die Anforderungen der VDE-AR-N 4105 als bedingt regelbare Erzeugungseinheiten.

Der Konformitätsnachweis beinhaltet folgende Angaben:

- technische Daten der Erzeugungseinheit, der eingesetzten Hilfseinrichtungen und der verwendeten Softwareversion;
- den schematischen Aufbau der Erzeugungseinheit;
- zusammengefasste Angaben zu den Eigenschaften der Erzeugungseinheit

#### Netzanschlussregel:

##### VDE-AR-N 4105:2011-08

Erzeugungsanlagen am Niederspannungsnetz – Technische Mindestanforderungen für Anschluss und Parallelbetrieb von Erzeugungsanlagen am Niederspannungsnetz.

#### Mitgeltende Normen:

##### DIN VDE V 0124-100 (VDE V 0124-100):2012

Netzintegration von Erzeugungsanlagen – Niederspannung – Prüfanforderungen an Erzeugungseinheiten vorgesehen zum Anschluss und Parallelbetrieb am Niederspannungsnetz.

Ein repräsentatives Testmuster des oben genannten Ergebnisses entspricht zum Zeitpunkt der Ausstellung dieser Bescheinigung der aufgeführten Netzanschlussregel.

**Berichtsnummer:** 12KFS062-01

**Zertifikatsnummer:** 15-190-02

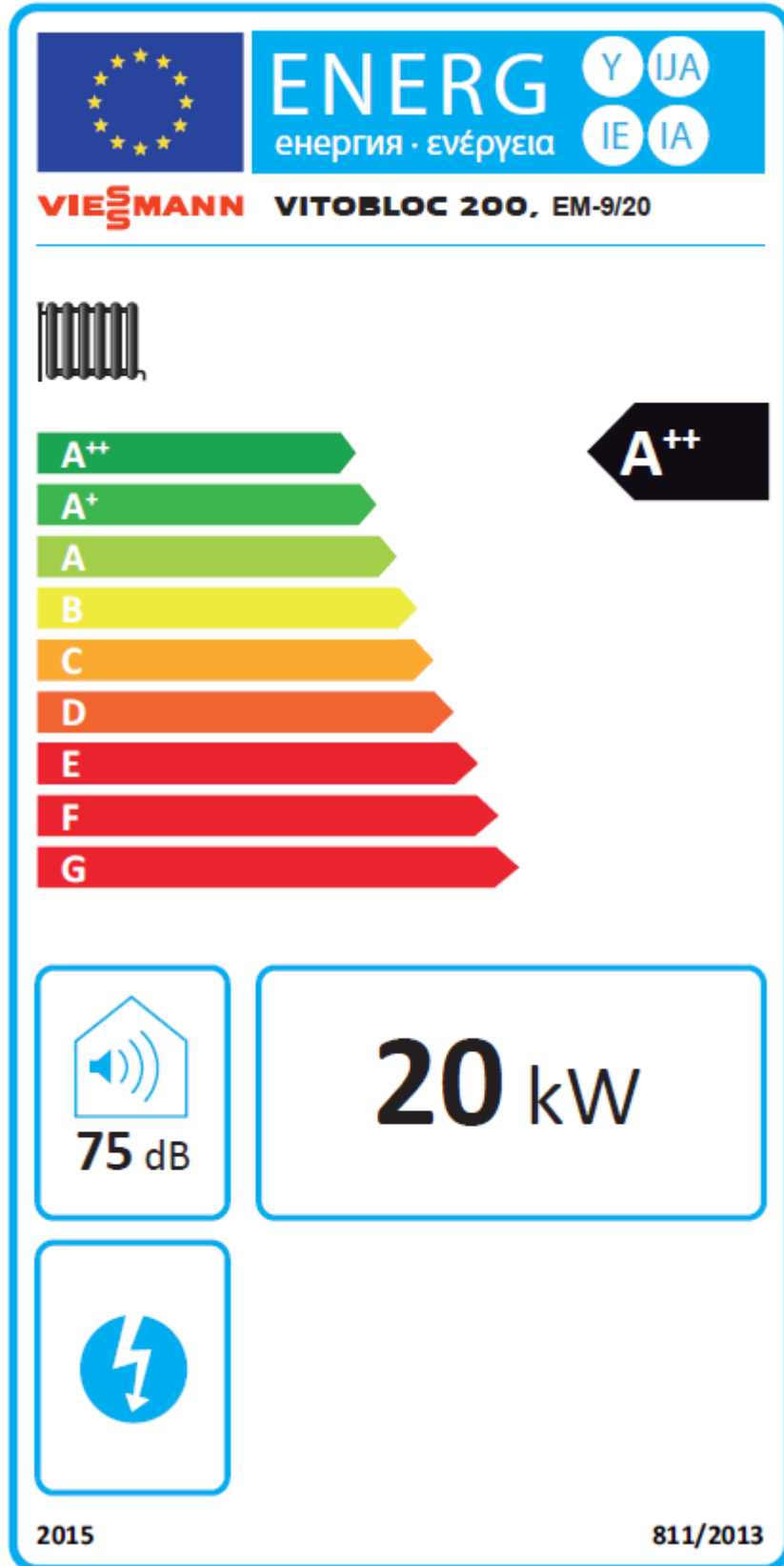
**Ausstelldatum:** 2016-07-18



Andreas Aufmuth  
Zertifizierstelle



8 Метка энергоэффективности





## Управление БТЭЦ (обзор меню)

### 9 Управление БТЭЦ (обзор меню)

Основное меню	
<b>Расширенное меню</b>	
	см. обзор «Расширенное меню»
Включение <b>автоматического режима работы</b>	
Выключение <b>блочной теплоэлектроцентрали</b>	
Индикация « <b>Блочная теплоэлектроцентраль в автоматическом режиме работы</b> »	
Индикация « <b>Выбор блочной теплоэлектроцентрали</b> » – режим выработки тепловой энергии/режим выработки электрической энергии	
Индикация <b>режима работы установки</b>	
	<b>Автоматический режим работы</b>
	<b>ВЫКЛ.</b>
	<b>Ручной режим работы</b>
<b>Вход в систему</b> (для обученного сервисного персонала)	
	Войти в систему
	Выйти из системы
Установка <b>даты и времени</b>	
	Установка даты
	Установка времени
	Активирование даты и времени

Расширенное меню – пользовательские настройки	
<b>Язык</b>	
	Выбор языка
<b>Списки сообщений</b>	
	Текущие неисправности/сообщения
	История сообщений, все
	История сообщений, ошибки
	Квитирование ошибок
<b>Информация о системе</b>	
	Номер модуля / тип модуля
	№ модема дистанционного управления
	Версия образа, версия ПО/АО главного контроллера
	Версия ПО/АО модуля ввода/вывода
	Версия ПО/АО силового модуля
	Версия ПО/АО дисплея
<b>Настройки</b>	
<b>Время эксплуатации</b>	
	Таймер с 4 независимыми значениями времени переключения (ВКЛ./ВЫКЛ.)
<b>Отопление</b>	
	Значения температуры и постоянные времени для выбора и отмены выбора блок-ТЭЦ в режиме выработки тепловой энергии
	Рабочие характеристики для выбора и отмены выбора блок-ТЭЦ в режиме выработки электрической энергии
<b>Настройки оператора</b>	
	Настройки сети (DHCP, IP-адрес, маска подсети, межсетевой интерфейс, DNS1, DNS2)

## Управление БТЭЦ (обзор меню)

### Функциональная область основного меню – индикация текущих эксплуатационных показателей

#### Время эксплуатации

Время эксплуатации
Время до технического обслуживания
Интервал технического обслуживания
Количество запусков установки

#### Двигатель

Мощность
Частота вращения
Давление масла
Температура охлаждающей воды
Напряжение батареи
Напряжение кислородного датчика
Температура ОГ после катал.
Температура звукопоглощающего кожуха

#### Генератор

Напряжение генератора L1/L2/L3
Напряжение сети L1/L2/L3
Ток генератора L1/L2/L3
Частота генератора
Частота сети
Cos φ
Мощность

#### Отопление

Температура сетевой воды в подающей линии
Температура сетевой воды в обратной линии
Выбор и опрос датчика температуры
Настройка заданного значения для выбранного датчика

Для заметок

Viessmann Group  
ООО "Виссманн"  
г. Москва  
тел. +7 (495) 663 21 11  
факс. +7 (495) 663 21 12  
[www.viessmann.ru](http://www.viessmann.ru)