

Инструкция по проектированию



VITOVENT 200-C

Монтаж на стене или на потолочном перекрытии

- Управление через ступенчатый переключатель или через контроллер теплового насоса Vitotronic 200, тип WO1C, устройство дистанционного управления (принадлежность теплового насоса) или приложение Vitotrol App
- Объемный расход воздуха до **200 м³/ч**
- Автоматический байпас, возможность встраивания электрической секции предварительного нагрева (принадлежность)
- Встроенный противоточный теплообменник или энтальпийный теплообменник

VITOVENT 300-W

Настенный монтаж или установка на полу на монтажной панели

- Управление через панель управления (устройство дистанционного управления)
- Объемный расход воздуха до **300 м³/ч** или **400 м³/ч**

- Автоматический байпас и встроенная электрическая секция предварительного нагрева
- Встроенный противоточный теплообменник или энтальпийный теплообменник

VITOVENT 300-C

Монтаж на стене или на потолочном перекрытии

- Управление через панель управления (устройство дистанционного управления)
- Объемный расход воздуха до **150 м³/ч**
- Автоматический байпас и встроенная электрическая секция предварительного нагрева

VITOVENT 300-F

Напольный монтаж

Комбинированная система с тепловым насосом

- Управление через контроллер теплового насоса Vitotronic 200, тип WO1C, устройство дистанционного управления (принадлежность теплового насоса) или приложение Vitotrol App

- Объемный расход воздуха до **280 м³/ч**
- Встроенный противоточный теплообменник или энтальпийный теплообменник
- Автоматический байпас и встроенная электрическая секция предварительного нагрева

Оглавление

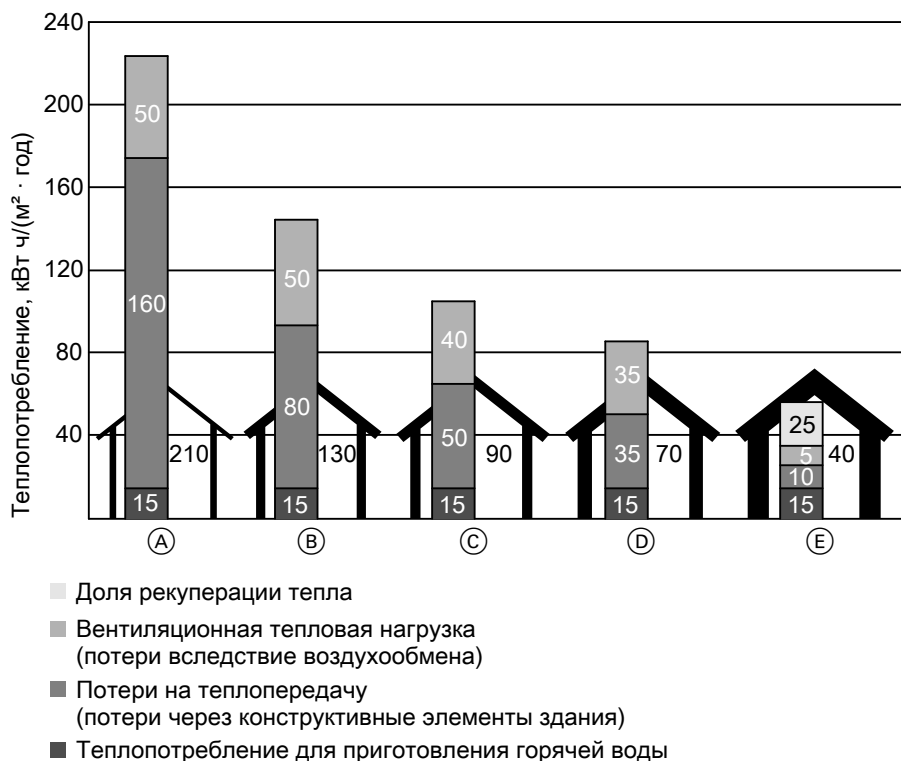
1. Основные положения	1. 1	Теплопотребление	7
	1. 2	Контролируемая квартирная вентиляция	7
	1. 3	Шумовые характеристики	8
		■ Шум	8
		■ Распространение шумов в зданиях	9
		■ Отражение звука и уровень звукового давления (поправочный коэффициент Q) снаружи здания	9
		■ Распространение звука через систему трубопроводов	10
		■ Передача звука между помещениями	11
	1. 4	Обзор вентиляционных установок	12
	1. 5	Обзор функций вентиляционных установок согласно EгP	12
		■ Типы управления для квартирных систем вентиляции согласно EгP	13
2. Vitovent 200-C	2. 1	Описание изделия	14
		■ Система квартирной вентиляции для многоквартирных домов или отдельных квартир с полезной площадью до 120 м ²	14
		■ Преимущества	14
		■ Состояние при поставке	15
	2. 2	Технические данные	16
		■ Технические данные	16
		■ Звуковая мощность в помещении для установки	17
		■ Звуковая мощность в патрубке подключения	17
		■ Размеры	18
		■ Характеристические кривые вентиляторов	19
3. Vitovent 300-W	3. 1	Описание изделия	21
		■ Система квартирной вентиляции для многоквартирных домов или отдельных квартир с полезной площадью до 370 м ²	21
		■ Преимущества	22
		■ Состояние при поставке	22
	3. 2	Технические данные	23
		■ Технические данные	23
		■ Звуковая мощность в помещении для установки	24
		■ Звуковая мощность на присоединительном патрубке	24
		■ Размеры	25
		■ Характеристические кривые вентиляторов	26
4. Vitovent 300-C	4. 1	Описание изделия	28
		■ Система квартирной вентиляции для квартир с полезной площадью до 90 м ²	28
		■ Преимущества	28
		■ Состояние при поставке	29
	4. 2	Технические данные	29
		■ Технические данные	29
		■ Звуковая мощность в помещении для установки	30
		■ Звуковая мощность на присоединительном патрубке	30
		■ Размеры	32
		■ Характеристические кривые вентиляторов	33
5. Vitovent 300-F	5. 1	Описание изделия	34
		■ Система квартирной вентиляции для многоквартирных домов или отдельных квартир с полезной площадью до 180 м ²	34
		■ Преимущества	35
		■ Состояние при поставке	36
		■ Применение	36
	5. 2	Технические данные	37
		■ Технические данные	37
		■ Звуковая мощность	38
		■ Размеры	39
		■ Характеристические кривые оборудования	39
6. Принадлежности для монтажа	6. 1	Обзор панелей управления	41
	6. 2	Обзор прочих принадлежностей	41
	6. 3	Панели управления	42
		■ Соединительный кабель Vitocal/Vitovent	42
		■ Модуль контроллера вентиляционной установки, тип LM1	43
		■ Панель управления системой вентиляции, тип LB1	43
		■ Ступенчатый переключатель	43

	■ Переключатель радиоуправления	44
6. 4	Принадлежности для регулирования объемного расхода	44
	■ Датчик влажности (централизованный)	44
	■ Датчик влажности/CO ₂	44
6. 5	Принадлежности	45
	■ Электрическая секция предварительного нагрева	45
	■ Электрическая секция предварительного нагрева	45
	■ Электрическая секция предварительного нагрева	45
	■ Энтальпийный теплообменник	46
	■ Сухой сифон	46
	■ Гидравлическая секция догрева	46
	■ Буферная емкость отопительного контура (25 л)	47
	■ Монтажная панель	47
6. 6	Фильтр наружного и уходящего воздуха Vitovent 200-C	48
	■ Комплект фильтров грубой очистки для вентиляционной установки с противоточным теплообменником	48
	■ Комплект фильтров тонкой очистки для вентиляционной установки с противоточным теплообменником	48
	■ Комплект фильтров тонкой очистки для вентиляционной установки с энтальпийным теплообменником	48
6. 7	Фильтр наружного и уходящего воздуха Vitovent 300-W	48
	■ Комплект фильтров грубой очистки для вентиляционной установки с противоточным теплообменником	48
	■ Комплект фильтров тонкой очистки для вентиляционной установки с противоточным теплообменником	48
	■ Комплект фильтров тонкой очистки для вентиляционной установки с энтальпийным теплообменником	48
6. 8	Фильтр наружного и уходящего воздуха Vitovent 300-C	49
	■ Комплект фильтров грубой очистки для вентиляционной установки с противоточным теплообменником	49
	■ Комплект фильтров тонкой очистки для вентиляционной установки с противоточным теплообменником	49
6. 9	Фильтр наружного и уходящего воздуха Vitovent 300-F	49
	■ Комплект фильтров тонкой очистки для вентиляционной установки с противоточным теплообменником	49
	■ Комплект фильтров тонкой очистки для вентиляционной установки с энтальпийным теплообменником	49
6.10	Фильтровальный блок наружного воздуха	49
	■ Фильтровальный блок наружного воздуха	49
7. Указания по проектированию Vitovent 200-C		
7. 1	Монтаж	51
	■ Требования к установке оборудования	51
	■ Варианты установки	51
	■ Варианты монтажа	53
7. 2	Подключение электрической части	55
	■ Подключение к сети электропитания	55
	■ Подключение к системе управления инженерными сетями здания	55
7. 3	Панель управления	55
7. 4	Замена фильтров	56
8. Указания по проектированию Vitovent 300-W		
8. 1	Монтаж	56
	■ Требования к монтажу	56
	■ Варианты монтажа	58
	■ Меры против корпусных шумов	60
8. 2	Подключение электрической части	60
	■ Подключение к сети	60
8. 3	Панель управления	60
8. 4	замена фильтров	60
8. 5	Работа с рекуперацией тепла	60
8. 6	Работа без рекуперации тепла (например, летом)	61
9. Указания по проектированию Vitovent 300-C		
9. 1	Монтаж	61
	■ Требования к монтажу	61
	■ Варианты монтажа	62
	■ Меры по устранению корпусного шума	64
9. 2	Подключение электрической части	64
	■ Подключение к сети	64
9. 3	Панель управления	64
9. 4	замена фильтров	64
9. 5	Режим работы с рекуперацией тепла	65
9. 6	Работа без рекуперации тепла (например, летом)	65

10. Указания по проектированию Vitovent 300-F	10. 1 Монтаж 65 ■ Требования к монтажу 65 ■ Варианты монтажа 67 10. 2 Подключение электрической части 68 ■ Подключение к сети электропитания 68 ■ Подключение к тепловому насосу 68 10. 3 замена фильтров 68 10. 4 Режим эксплуатации с рекуперацией тепла 69 10. 5 Режим эксплуатации без рекуперации тепла (например, в летнее время) 69 10. 6 Применение в доме с низким энергопотреблением 69 10. 7 Режим эксплуатации с гидравлической секцией догрева 70 ■ Гидравлическая стыковка 70 ■ Объемный расход воздуха и теплотребление 74 ■ Система воздуховодов 75	65 65 67 68 68 68 69 69 69 70 70 74 75
11. Указания по проектированию для всех вентиляционных установок	11. 1 Общие указания 75 11. 2 Противопожарная защита 75 11. 3 Герметичная оболочка здания 76 11. 4 Дом с низким энергопотреблением 76 11. 5 Шумовые характеристики 76 11. 6 Предотвращение шумов потока и потерь давления 76 11. 7 Отопительная система с забором воздуха для горения из помещения и Vitovent 77 11. 8 Вытяжной колпак, вытяжная сушилка для белья и Vitovent 77 ■ Вытяжной колпак: циркулирующий/уходящий воздух 77 11. 9 Энтальпийный теплообменник 78 11.10 Конденсатоотводчик 78 ■ Подключение к канализационному трубопроводу 78 11.11 Объемный расход наружного воздуха 79 11.12 Защита от замерзания 80 ■ Без внешней секции предварительного нагрева 81 ■ С внешней секцией предварительного нагрева/геотермальным теплообменником 81 11.13 Применение по назначению 82	75 75 76 76 76 76 77 77 77 78 78 78 79 80 81 81 82
12. Конструктивные данные	12. 1 Необходимость технических мер по обеспечению вентиляции (пример расчета согласно DIN 1946-6) 83 12. 2 Процесс проектирования квартирной системы вентиляции 83 12. 3 Определение объемных расходов наружного воздуха 83 ■ Объемный расход наружного воздуха в зависимости от вида использования помещений 84 ■ Пример Отдельно стоящий многоквартирный жилой дом, общая полезная площадь 140 м ² , маловетренная местность, семья из 4 человек, высота помещений 2,5 м 85 ■ Расчет инфильтрации 86 ■ Расчет объемного расхода наружного воздуха за счет технических мер по обеспечению вентиляции 86 ■ Объемный расход наружного воздуха за счет технических мер по обеспечению вентиляции для единиц жилья 86 ■ Объемный расход наружного воздуха за счет инфильтрации (влияние оболочки здания) 86 12. 4 Распределение объемных расходов воздуха по отдельным помещениям 86 ■ Помещения с вытяжной вентиляцией 86 ■ Помещения с приточной вентиляцией 87 12. 5 Выбор вентиляционной установки 87 12. 6 Определение количества отверстий приточного и уходящего воздуха на помещение 88 12. 7 Определение места монтажа вентиляционной установки с системой трубопроводов и каналов 88 ■ Место монтажа вентиляционной установки и системы воздуховодов в качестве примера на стр. 85 89 12. 8 Расчет внешних потерь давления 89 12. 9 Перечень использованных уравнений 89	83 83 83 84 85 86 86 86 86 86 87 87 88 88 89 89 89
13. Панели управления	13. 1 Обзор 91 13. 2 Vitotronic 200, тип WO1C 91 ■ В сочетании с соединительными кабелями Vitocal/Vitovent (принадлежность) 91 ■ Конструкция и функции прибора 91 ■ Ступени вентиляции 93	91 91 91 91 93

	■ Технические данные Vitotronic 200, тип WO1C	93
13. 3	Vitotronic 200, тип HO2B	94
	■ Подключение через модуль контроллера вентиляционной установки, тип LM1 (принадлежность)	94
	■ Конструкция и функции прибора	94
	■ Ступени вентиляции	95
	■ Технические данные Vitotronic 200, тип HO2B	96
13. 4	Панель управления системой вентиляции, тип LB1	96
	■ Монтаж	96
	■ Соединительный кабель вентиляционной установки (комплект поставки)	97
	■ Конструкция и функции прибора	97
	■ Ступени вентиляции	98
	■ Технические данные панели управления системой вентиляции, тип LB1	98
13. 5	Ступенчатый переключатель (принадлежность, № заказа ZK02593)	98
	■ Монтаж	98
	■ Соединительный кабель вентиляционной установки (комплект поставки)	99
	■ Конструкция и функции прибора	99
13. 6	Переключатель радиоуправления	99
	■ Монтаж	99
	■ Соединение с вентиляционной установкой	99
13. 7	Переключатель ванной комнаты (предоставляет заказчик)	99
	■ Монтаж	100
	■ Соединительный кабель вентиляционной установки (предоставляется заказчиком)	100
14. Контроллер Vitovent 200-C	14. 1 Функции контроллера	100
	■ Байпас	100
	■ Контроль защиты от замерзания	100
	■ Регулирование баланса	101
15. Контроллер Vitovent 300-C/300-W	15. 1 Функции контроллера	101
	■ Байпас	102
	■ Контроль защиты от замерзания	102
	■ Регулирование баланса	102
16. Контроллер Vitovent 300-F	16. 1 Функции контроллера	103
	■ Байпас	103
	■ Контроль защиты от замерзания	103
	■ Регулирование баланса	103
	■ Контур воздушного отопления	104
17. Приложение	17. 1 Контрольный лист для расчета/составления коммерческого предложения	104
	■ Запрос предложения на проектирование (не для РФ)	104
	17. 2 Символы	105
	17. 3 Предписания и инструкции	105
	17. 4 Глоссарий	105
18. Предметный указатель	107

1.1 Теплотребление



Изменение теплотребления в зависимости от строительных норм (одноквартирный дом, 3 - 4 человека, полезная площадь 150 м², A/V = 0,84)

- А Здания прежних лет постройки
- Б Здания от 1984 года
- В Здания от 1995 года
- Г Энергосберегающий дом
- Д Дом с пассивным энергопотреблением

За последние годы в жилищном строительстве удалось добиться значительного прогресса в экономии энергии. Годовое теплотребление одноквартирного жилого дома прежней застройки составляет около 200 кВтч/(м² × год). Для аналогичных новостроек, сооруженных в соответствии с немецким Положением об экономии энергии (EnEV), требуется лишь не более 70 кВт ч/(м² × а).

Потребность в тепле для отопления жилого дома складывается в основном из потребности в тепле, необходимом для возмещения потерь через наружные ограждения, и тепле, необходимом для подогрева вентиляционного воздуха. Значительного снижения теплотребления удалось добиться путем последовательной теплоизоляции и, тем самым, резкого сокращения потерь на теплопередачу.

Чем меньше потери на теплопередачу, тем выше доля вентиляционной тепловой нагрузки в общем теплотреблении здания. Доля вентиляционной тепловой нагрузки в общем теплотреблении здания прежней застройки составляет примерно 25 %. У здания, построенного согласно нормам WSchV 1995, она равна уже примерно 50 %.

Разумеется, улучшение теплоизоляции способствует снижению вентиляционной тепловой нагрузки. Такая теплоизоляция достигается максимально возможной герметичностью конструкции здания. Вследствие этого, однако, важный для здоровья и комфорта, а также для предотвращения повреждений здания естественный воздухообмен прекращается.

1.2 Контролируемая квартирная вентиляция

Чтобы максимально снизить вентиляционную тепловую нагрузку при оптимальном воздухообмене, целесообразно использовать технические установки для приточно-вытяжной вентиляции помещений. Эти установки помогают обеспечивать энергосберегающую вентиляцию. Благодаря современным системам квартирной вентиляции можно отказаться - особенно в отопительный сезон - от вентиляции через окна и избежать неконтролируемых потерь тепла.

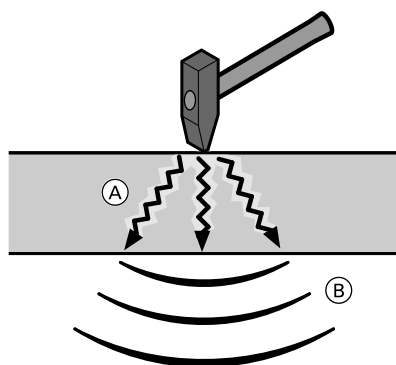
1.3 Шумовые характеристики

Шум

Зона слышимости человека охватывает диапазон давлений от $20 \cdot 10^{-6}$ Па (порог слышимости) до 20 Па (1 к 1 млн.). Болевой порог составляет примерно 60 Па.

Воспринимаются изменения давления воздуха, если они происходят от 20 до 20000 раз в секунду (от 20 Гц до 20000 Гц).

Источник звука	Уровень шума дБ(А)	Звуковое давление мкПа	Чувствительность
Тишина	от 0 до 10	от 20 до 63	Неслышно
Тиканье часов, тихая спальная комната	20	200	Очень тихо
Очень тихий сад, тихо работающий кондиционер	30	630	Очень тихо
Квартира в спокойном районе	40	$2 \cdot 10^3$	Тихо
Спокойно текущий ручей	50	$6,3 \cdot 10^3$	Тихо
Нормальная речь	60	$2 \cdot 10^4$	Громко
Громкая речь, офисный шум	70	$6,3 \cdot 10^4$	Громко
Интенсивный шум движения	80	$2 \cdot 10^5$	Очень громко
Тяжело нагруженный грузовик	90	$6,3 \cdot 10^5$	Очень громко
Автомобильный гудок на расстоянии 5 м	100	$2 \cdot 10^6$	Очень громко



- Ⓐ Корпусный шум
- Ⓑ Воздушный шум

Корпусный шум, гидравлический шум

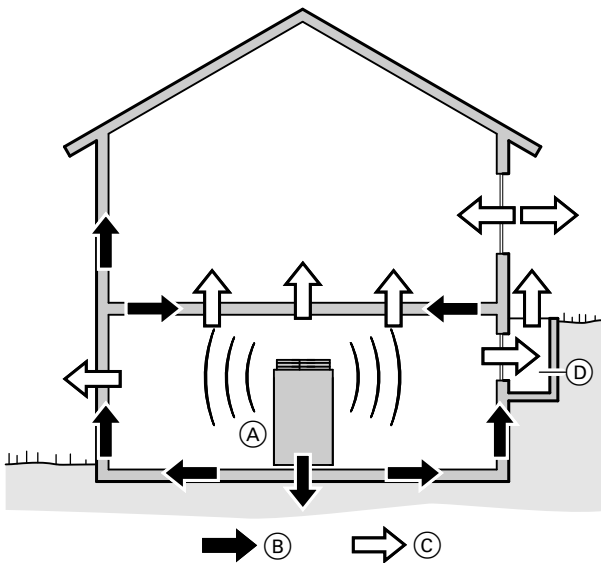
Механические колебания возникают в деталях оборудования, элементах зданий и в жидкостях, распространяются в них и в заключение частично излучаются в другом месте в виде воздушного шума.

Воздушный шум

Источники звука (приведенные в колебательное состояние тела) создают механические колебания в воздухе, распространяемые в виде волн и различным образом воспринимаемые человеческим ухом.

Основные положения (продолжение)

Распространение шумов в зданиях



Пути распространения шумов

- (A) Вентиляционная установка
- (B) Корпусной шум
- (C) Воздушный шум
- (D) Световая шахта

Распространение шумов в зданиях происходит как напрямую посредством издаваемого вентиляционной установкой воздушного шума (C), так и путем передачи корпусного шума (B) в конструкции здания (через полы, стены, перекрытия). Корпусной шум передается через крепление/опоры вентиляционной установки. Дополнительно происходит передача через все механические соединения между вибрирующим вентиляционным устройством и зданием, например, трубопроводы, воздушные каналы и электрические линии.

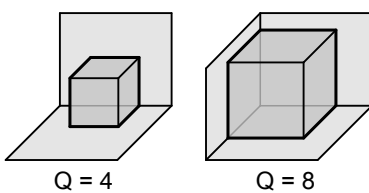
Передача шума в определенное место шумовыделения, например, в спальню не обязательно происходит прямолинейно. Так, например, шум, выделяемый наружу через световую шахту, может передаваться обратно внутрь.

За счет тщательного планирования и выбора места установки необходимо настолько уменьшить распространение шума в нуждающиеся в защите помещения (гостиные и спальни собственной квартиры, в соседнее жилье), чтобы выполнялись местные требования и нормы. В Германии должны быть соблюдены нормы стандарта DIN 4109 ("Звукоизоляция в наземных сооружениях"), Техническая инструкция по защите от шума и, при наличии, также местные постановления и положения и конкретных договоров (заключаемых при продаже). В других странах определяющими являются региональные законы и предписания.

В сомнительных случаях привлечь специалиста по акустике.

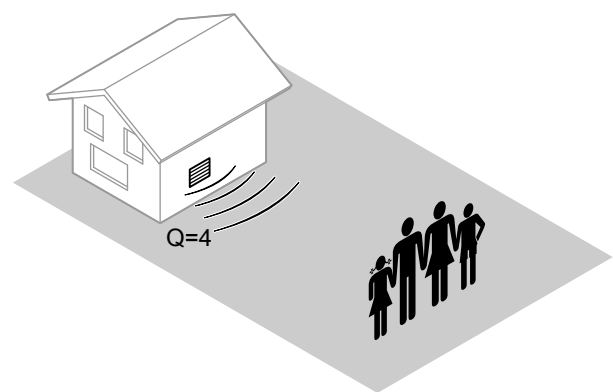
Отражение звука и уровень звукового давления (поправочный коэффициент Q) снаружи здания

С ростом числа соседних вертикальных поверхностей полного отражения (например, стен) уровень звукового давления возрастает в сравнении с монтажом на свободной площади по экспоненциальной зависимости (Q = поправочный коэффициент). Имеются препятствия отражению звука в сравнении с монтажом на свободной площади.



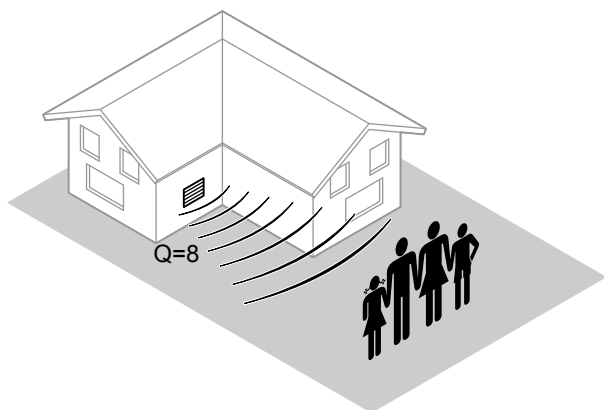
Q поправочный коэффициент

Q = 4: воздуховпускное/-выпускное отверстие в стене здания



Основные положения (продолжение)

Q = 8: воздухопускное/-выпускное отверстие на стене здания у внутреннего угла фасада здания



Приведенные в таблице значения рассчитаны по следующей формуле:

$$L = L_W + 10 \cdot \log \left(\frac{Q}{4 \cdot \pi \cdot r^2} \right)$$

L = уровень шума на принимающем объекте
 L_W = уровень звуковой мощности у источника шума
 Q = поправочный коэффициент
 r = расстояние между точкой измерений и источником шума

Законы распространения звука действуют при следующих идеализированных условиях:

- Источник звука является точечным.
- Условия монтажа и работы вентиляционной установки соответствуют условиям при определении звуковой мощности.
- При Q = 4 и Q = 8 имеет место полное отражение на соседних поверхностях.
- Посторонние шумы из окружающей среды не учитываются.

Таблица ниже показывает, в какой степени уровень звукового давления L_p меняется в зависимости от поправочного коэффициента Q и расстояния от воздуховыпускного отверстия. Значения соответствуют уровню звуковой мощности L_W, измеренной непосредственно на воздуховыпускном отверстии).

Поправочный коэффициент Q, с местным усреднением	Расстояние от источника шума, м								
	1	2	4	5	6	8	10	12	15
	Эквивалентный постоянный уровень звукового давления L _p вентиляционной установки в расчете на измеренный в воздушном канале уровень звуковой мощности L _W , дБ(А)								
4	-5,0	-11,0	-17,0	-19,0	-20,5	-23,0	-25,0	-26,5	-28,5
8	-2,0	-8,0	-14,0	-16,0	-17,5	-20,0	-22,0	-23,5	-25,5

Указание

- На практике возможны отклонения от указанных здесь значений, обусловленные отражением или поглощением звука по причине местных особенностей. Так, например, ситуации Q = 4 и Q = 8 зачастую лишь приблизительно описывают реальные условия в месте шумовыделения.
- Если значение звукового давления для теплового насоса, приблизительно определенное по таблице, приближается более чем на 3 дБ(А) к допустимому нормативному показателю согласно немецкой Технической инструкции по защите от шума, в любом случае должна быть составлена точная оценка шумовыделения. Привлечь специалиста по акустике.

Ориентировочные значения оценочного уровня согласно немецкой Технической инструкции по защите от шума (вне здания)

Район/объект ^{*1}	Нормативный показатель воздействия на окружающую среду (уровень звукового давления), дБ(А) ^{*2}	
	в дневное время	в ночное время
Районы с промышленными сооружениями и жилыми зданиями, в которых отсутствуют преимущественно промышленные сооружения или преимущественно жилые здания.	60	45
Районы, в которых находятся преимущественно жилые здания.	55	40
Районы, в которых находятся только жилые здания.	50	35
Жилые здания, подключенные к вентиляционной установке.	40	30

Распространение звука через систему трубопроводов

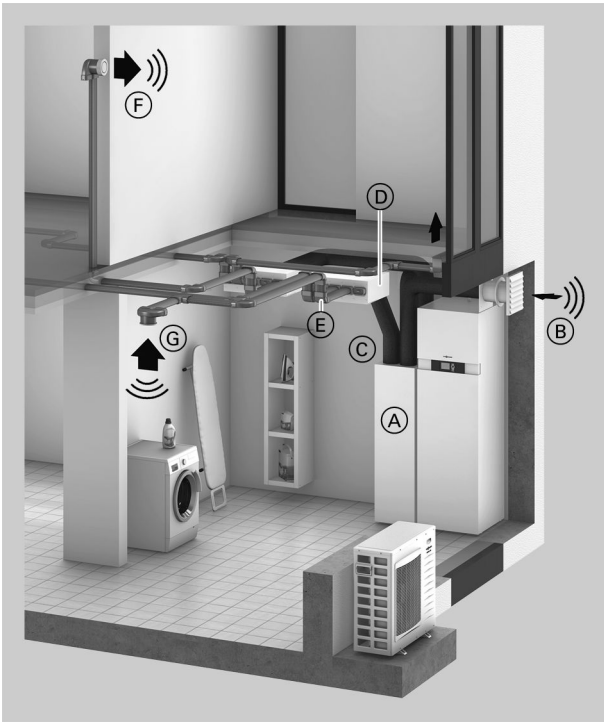
Издаваемый вентиляционной установкой шум распространяется через подключенную систему воздухораспределения. Однако, каждый компонент системы воздухораспределения снижает уровень шума.

Согласно требованиям к максимально производимому уровню шума система трубопроводов в помещении должна иметь соответствующие параметры.

^{*1} Определено согласно плану застройки, запросить в местной инспекции строительного надзора.

^{*2} Действителен для суммы всех воздействующих шумов.

Основные положения (продолжение)



- (A) Вентиляционная установка
- (B) Проход для наружного воздуха
- (C) Система трубопроводов
- (D) Воздухораспределительная коробка
- (E) Колено в плоском канале
- (F) Клапан приточного воздуха
- (G) Клапан уходящего воздуха

Факторы влияния для воспринимаемого уровня шума в помещении:

- Распространение звука через систему трубопроводов
- Размещение и количество вентилялей
- Геометрия помещения
- Акустическая жесткость

Указание

В сомнительных случаях привлечь специалиста по акустике.

Передача звука между помещениями

При прокладке линий на уровне распределения между вентилируемыми помещениями может иметь место звукопередача (так называемый телефонный шум). Компоненты системы трубопроводов и каналов между двумя вентилируемыми и связанными друг с другом помещениями снижают передаваемый шум. Для обеспечения минимального уровня передачи шумов мы рекомендуем систему трубопроводов и каналов согласно требованиям, предъявляемым к шумоизоляции между помещениями.

1.4 Обзор вентиляционных установок

Вентиляционная установка	Vitovent 200-C, тип H11S A200		300-W, тип H32S B300		300-W, тип H32E B400		300-C, тип H32S B150	300-F, тип H32S B280 H32E C280	
	A	B	A	B	A	B		A	B
Расположение присоединительного патрубка вентиляционной установки									
Противоточный теплообменник	X		X		X		X	X	
Энтальпийный теплообменник	○	X	○	X	○	X		○	X
Настенный монтаж	X	X	X	X	X	X	X		
Потолочный монтаж	X	X					X		
Напольный монтаж			X ^{*3}	X ^{*3}	X ^{*3}	X ^{*3}		X	X
Макс. объемный расход воздуха, м³/ч	200	200	300	300	400	400	150	280	280
Макс. площадь жилой единицы, м² (ориентировочное значение)	120	120	230	230	370	370	90	180	180
Постоянное регулирование объемного расхода	X	X	X	X	X	X	X	X	X
Автоматический байпас	X	X	X	X	X	X	X	X	X
Электрическая секция предварительного нагрева	○	○	X	X	X	X	X	X	X

X Комплект поставки/возможно

○ Принадлежности вентиляционной установки

Ⓐ Наружный воздух

Ⓑ Удаляемый воздух

Ⓒ Приточный воздух





Ⓓ Уходящий воздух

1.5 Обзор функций вентиляционных установок согласно ErP

Управление/контроллер	Vitovent 200-C	Vitovent 300-W	Vitovent 300-C	Vitovent 300-F
Детали управления	Vitotronic 200, тип WO1C	●	●	●
	Vitotronic 200, тип HO2B, в сочетании с модулем контроллера вентиляционной установки, тип LM1, № заказа Z015460		●	●
	Модуль управления вентиляционной установкой, тип SM1, № заказа Z015461	●	●	●
	Ступенчатый переключатель, № заказа ZK02593	⏴		
Принадлежности	Датчик влажности (централизованный), № заказа ZK02539		⊖	⊖
	Датчик CO ₂ /влажности, № заказа 7501978		⊖⊖	⊖⊖
	Переключатель ванной комнаты (предоставляется заказчиком)	⊖		

*3 В сочетании с монтажной панелью (принадлежность).

Типы управления для квартирных систем вентиляции согласно ErP

Символ	Значение
	Ручное управление (вкл./выкл.)
	Управление по времени (с помощью таймера, временных программ)
	Централизованное управление в зависимости от потребления (централизованная регистрация данных датчиков в дополнение к управлению по времени или ручному управлению)
	Управление в зависимости от общественного потребления (регистрация данных нескольких датчиков в дополнение к управлению по времени или ручному управлению)

2.1 Описание изделия

Система квартирной вентиляции для многоквартирных домов или отдельных квартир с полезной площадью до 120 м²

Через проход в наружной стене и канал наружного воздуха происходит всасывание свежего наружного воздуха. При входе в вентиляционное устройство этот наружный воздух сначала пропускается через фильтр, очищается и затем подогревается противоточным теплообменником или энтальпийным теплообменником. Затем предварительно подогретый наружный воздух направляется через систему трубопроводов в помещения, нуждающиеся в приточной вентиляции.

Уходящий воздух через систему трубопроводов отводится из помещений с высокой влажностью и интенсивными запахами (кухня, ванная, туалет) и подается в вентиляционную установку. Там уходящий воздух очищается фильтром с целью защиты противоточного теплообменника или энтальпийного теплообменника. В теплообменнике уходящий воздух подогревает более холодный наружный воздух по принципу противотока, после чего уходящий воздух через воздухопровод удаляемого воздуха выводится из здания.

В зависимости от температур внутри и снаружи здания рекуперацию тепла можно автоматически выключить. Для этого закрывается заслонка байпаса. Это позволяет охлаждать внутреннее пространство здания наружным воздухом, например, прохладными летними ночами.

При использовании вентиляционных установок с энтальпийным теплообменником отбирается не только тепло из уходящего воздуха, а также часть влажности воздуха. Благодаря этому предотвращается чрезмерное осушение воздуха, например, зимой.

Регулятор постоянного объемного расхода обеспечивает наличие определенного постоянного объемного расхода воздуха в контуре приточного и уходящего воздуха независимо от статического давления в системе трубопроводов. Для защиты теплообменника от обледенения объемный расход воздуха уменьшается постепенно. Общий объемный расход может быть установлен на приборе без дополнительных измерительных инструментов.

Встраиваемая секция предварительного нагрева (принадлежность) обеспечивает сбалансированный режим работы даже при низких температурах наружного воздуха.

Чтобы обеспечить отведение образующейся влаги, вентиляционное устройство всегда должно быть включено. Если установка выключена, существует опасность образования конденсата в вентиляционном устройстве и в здании (ущерб вследствие воздействия влаги). Вентиляционное устройство имеет регулируемую по времени функцию контроля встроенных фильтров наружного и уходящего воздуха. Необходимость замены фильтров отображается на экране.

Управление

С помощью ступенчатого переключателя (принадлежность) для вентиляционной установки могут быть настроены 4 ступени вентиляции.

Панель управления системой вентиляции, тип LB1 (принадлежность) предоставляет дополнительные функции комфортного режима и экономии энергии, например, временные программы. Кроме того, в распоряжении имеются обширные функции диагностики.

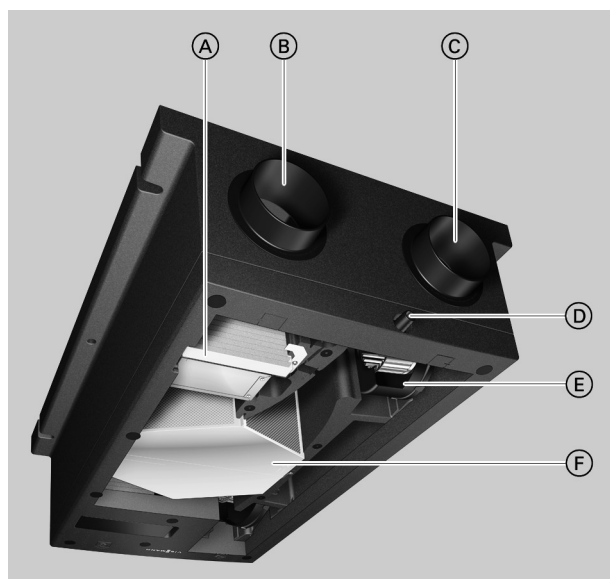
В качестве альтернативы ступенчатому переключателю и панели управления системой вентиляции вентиляционная установка может быть подключена к тепловому насосу с контроллером теплового насоса Vitotronic 200, тип WO1C, через соединительный кабель подключения Vitocal/Vitovent (принадлежность). Это обеспечивает интегрированное системное управление вентиляционной установкой посредством контроллера теплового насоса. Объем функций практически идентичен панели управления системой вентиляции, тип LB1. Дополнительно могут быть использованы общие принадлежности контроллера.

Использование в домах с низким энергопотреблением

Vitovent 200-C соответствует требованиям, предъявляемым к использованию в домах с низким энергопотреблением.

Требования к дому с низким энергопотреблением: см. стр. 76.

Преимущества



- (A) Фильтр наружного воздуха
- (B) Наружный воздух
- (C) Удаляемый воздух
- (D) Сливной патрубок конденсата
- (E) Вентилятор уходящего воздуха
- (F) Противоточный/энтальпийный теплообменник

- Полнокомплектная вентиляционная установка для монтажа в нишах или под подвесными потолками
- Удобное управление посредством контроллера Vitotronic 200 прибора Vitocal и использование общих принадлежностей
- Альтернативное управление с помощью отдельной панели управления (принадлежность)
- Малый вес для быстрого и простого монтажа
- Полная параметризация посредством цифровой панели управления
- Обеспечивает комфортную температуру и здоровый климат в помещении посредством саморегуляции объемного расхода.
- Сбалансированный уровень влажности позволяет избежать повреждений здания.
- Повышенная защита от проникновения в здание и от шума при закрытых окнах
- Фильтрация наружного воздуха – важно для аллергиков
- Экономичные электродвигатели постоянного тока с постоянным объемным расходом и регулированием баланса позволяют поддерживать стабильный поток воздуха независимо от статического давления.
- Очень высокий коэффициент эффективности рекуперации тепла позволяет свести к минимуму вентиляционные потери тепла и снизить затраты на отопление.
- Определение степени оледенения обеспечивает минимальное потребление электроэнергии в режиме защиты от замерзания.
- Регулирование объемного расхода в соответствии с потреблением посредством ступенчатого переключателя, панели управления тепловым насосом или панелью управления системы, тип LB1
- Вентиляционные установки, снабженные энтальпийным теплообменником, поддерживают в здании сбалансированный уровень влажности.
- Вывод сообщений о неисправности или сообщений о замене фильтров через аналоговый выход (0 - 10 В), например, для GLT

Состояние при поставке

Компактные вентиляционные установки с макс. объемным расходом воздуха 200 м³/ч

- Тип H11S A200 с фильтром наружного и уходящего воздуха G4/G4 (согласно EN 779) и противоточным теплообменником для рекуперации тепла.
 - Патрубок приточного воздуха и зона подключения электрической части слева:
№ заказа Z014599 (L)
 - Патрубок приточного воздуха и зона подключения электрической части справа:
№ заказа Z015391 (R)
- Тип H11S A200 с фильтром наружного и уходящего воздуха F7/M5 (согласно EN 779) и энтальпийным теплообменником для рекуперации тепла и влаги.
 - Патрубок приточного воздуха и зона подключения электрической части слева (L):
№ заказа Z014584 (L)
 - Патрубок приточного воздуха и зона подключения электрической части справа:
№ заказа Z015392 (R)





- Теплоизолированный корпус из пенополипропилена, черного цвета
- 2 вентилятора постоянного тока с регулировкой постоянного объемного расхода и баланса (ввод в эксплуатацию и настройка параметров с саморегулирующимся объемным расходом воздуха)
- 4 присоединительных патрубка DN 125, без тепловых перемычек
- Сетевой кабель, оснащенный штекером с защитным контактом
- Автоматический летний байпас, с управлением по температуре
- Принадлежности для монтажа на потолочном перекрытии или на стене

Указание

Для работы вентиляционной установки необходимо дополнительно заказать панель управления.

2.2 Технические данные

Технические данные

Тип		H11S A200	H11E A200
Макс. объемный расход	м ³ /ч	200	200
Макс. внешняя потеря давления при макс. объемном расходе воздуха	Па	215	215
Заводская настройка объемного расхода воздуха			
Базовая вентиляция (ступень 1)	м ³ /ч	50	50
Пониженная вентиляция (ступень 2)	м ³ /ч	75	75
Номинальная вентиляция (ступень 3)	м ³ /ч	115	115
Интенсивная вентиляция (ступень 4)	м ³ /ч	155	155
Диапазон настройки объемного расхода воздуха			
Базовая вентиляция (ступень 1)	м ³ /ч	50	50
Пониженная вентиляция (ступень 2)	м ³ /ч	от ступени 2 плюс 5 до ступени 4 минус 5	
Номинальная вентиляция (ступень 3)	м ³ /ч	от ступени 2 плюс 5 до ступени 4 минус 5	
Интенсивная вентиляция (ступень 4)	м ³ /ч	от ступени 3 плюс 5 до 200	
Температура воздуха на входе			
Мин. (в сочетании с эл. секцией предварительного нагрева)	°C	-20	-20
макс.	°C	+35	+35
Температура окружающей среды			
мин.	°C	5	5
макс.	°C	35	35
Влажность			
Макс. относительная влажность воздуха в помещении	%	70	70
Макс. абсолютная влажность уходящего воздуха	г/кг	12	12
Корпус			
Материал		пенополипропилен	
Цвет		черный	
Размеры без присоединительных патрубков			
Общая длина	мм	1000	1000
Общая ширина	мм	650	650
Общая высота	мм	300	300
Общая масса	кг	18	20
Количество радиальных вентиляторов постоянного тока			
С постоянным регулированием объемного расхода			
		2	2
Класс фильтра согласно EN 779			
Фильтр наружного воздуха (состояние при поставке/принадлежность)		G4/F7	F7/—
Фильтр уходящего воздуха (состояние при поставке/принадлежность)		G4/G4	M5/—
Рекуперация тепла			
Степень изменения температуры согласно ErP	%	89	80
Коэффициент теплоотдачи согласно DiBt	%	90	79
Коэффициент эффективности рекуперации тепла согласно PNI	%	85	78
Материал противоточного/энтальпийного теплообменника		ПЭТ	РЕМ
Степень изменения влажности	%	—	До 80
Номинальное напряжение			
		1/N/PE 230 В/50 Гц	
Удельная потребляемая электрическая мощность согласно DiBt	Вт/(м ³ /ч)	0,35	0,32
Макс. потребляемая электрическая мощность			
Работа без секции предварительного нагрева	Вт	175	175
Работа со встроенной секцией предварительного нагрева (принадлежность)	Вт	1675	1675
Класс энергоэффективности согласно директиве ЕС № 1254/2014			
– Ручное управление		A	—
– Управление по времени		A	B
– Центральное управление в зависимости от потребления		A	A
– Управление в зависимости от общественного потребления		—	—

Звуковая мощность в помещении для установки
Указание

Измерение в помещении для установки согласно EN ISO 3741:2010. Так как в помещениях, где монтируется система, за счет пространственных особенностей могут иметь место другие значения, данное измерение не может заменить необходимости проектирования системы в целом.

Объемный расход воздуха, м³/ч	Потери давления в системе воздухоподов, Па	Уровень звукового давления							Итого, дБ(А), до
		дБ, при средней частоте октавы, Гц							
		125	250	500	1000	2000	4000	8000	
140	50	31	52	49	44	42	34	26	47,0
200	100	31	58	57	51	43	36	27	54,0

Аппроксимация для уровня звуковой мощности с другими значениями объемного расхода воздуха и/или потери давления:

- При сокращении объемного расхода воздуха на 10 м³/ч уровень звуковой мощности уменьшается приблизительно на 0,6 dB(A).
- При сокращении потерь давления в системе трубопроводов на 10 Па уровень звуковой мощности уменьшается приблизительно на 1,4 dB(A).

Звуковая мощность в патрубке подключения
Указание

Измерение звуковой мощности в патрубке подключения согласно EN ISO 5136:2003

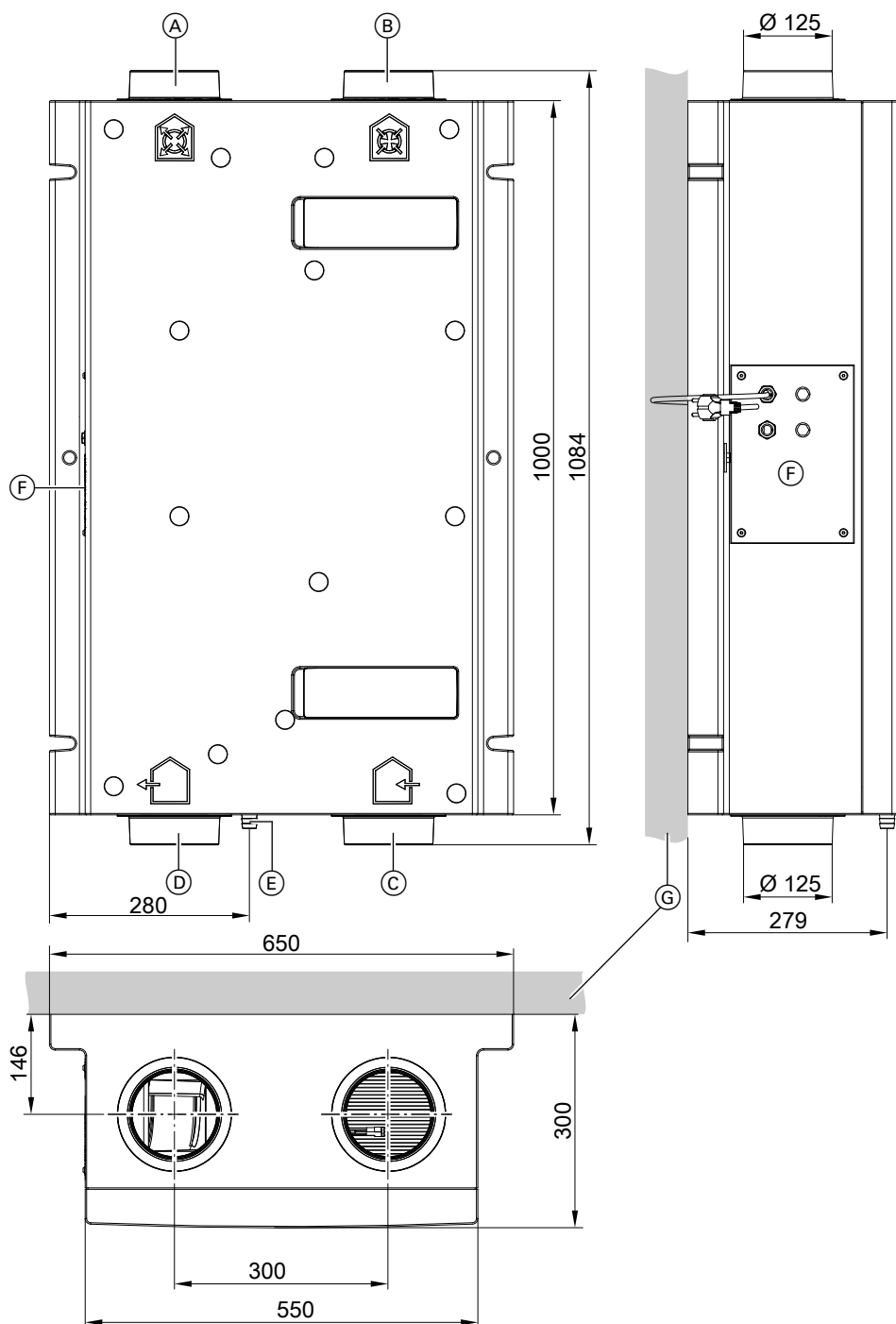
	Объемный расход воздуха, м³/ч	Потери давления в системе воздухоподов, Па	Уровень звукового давления							Итого, дБ(А), до
			дБ, при средней частоте октавы, Гц							
			125	250	500	1000	2000	4000	8000	
Патрубок уходящего воздуха	140	50	62	56	46	38	28	25	17	47,0
	200	100	68	63	53	44	37	33	24	57,0
Патрубок удаляемого воздуха	140	50	68	61	57	54	47	46	39	60,0
	200	100	75	70	65	61	57	56	51	68,0
Патрубок наружного воздуха	140	50	50	55	44	39	27	24	15	52,0
	200	100	72	63	51	45	36	32	19	59,0
Патрубок приточного воздуха	140	50	73	62	60	57	51	50	44	63,0
	200	100	79	72	67	63	60	59	54	70,0

Аппроксимация для уровня звуковой мощности с другими значениями объемного расхода воздуха и/или потери давления:

- При сокращении объемного расхода воздуха на 10 м³/ч уровень звуковой мощности уменьшается приблизительно на 0,6 dB(A).
- При сокращении потерь давления в системе трубопроводов на 10 Па уровень звуковой мощности уменьшается приблизительно на 1,4 dB(A).

Размеры

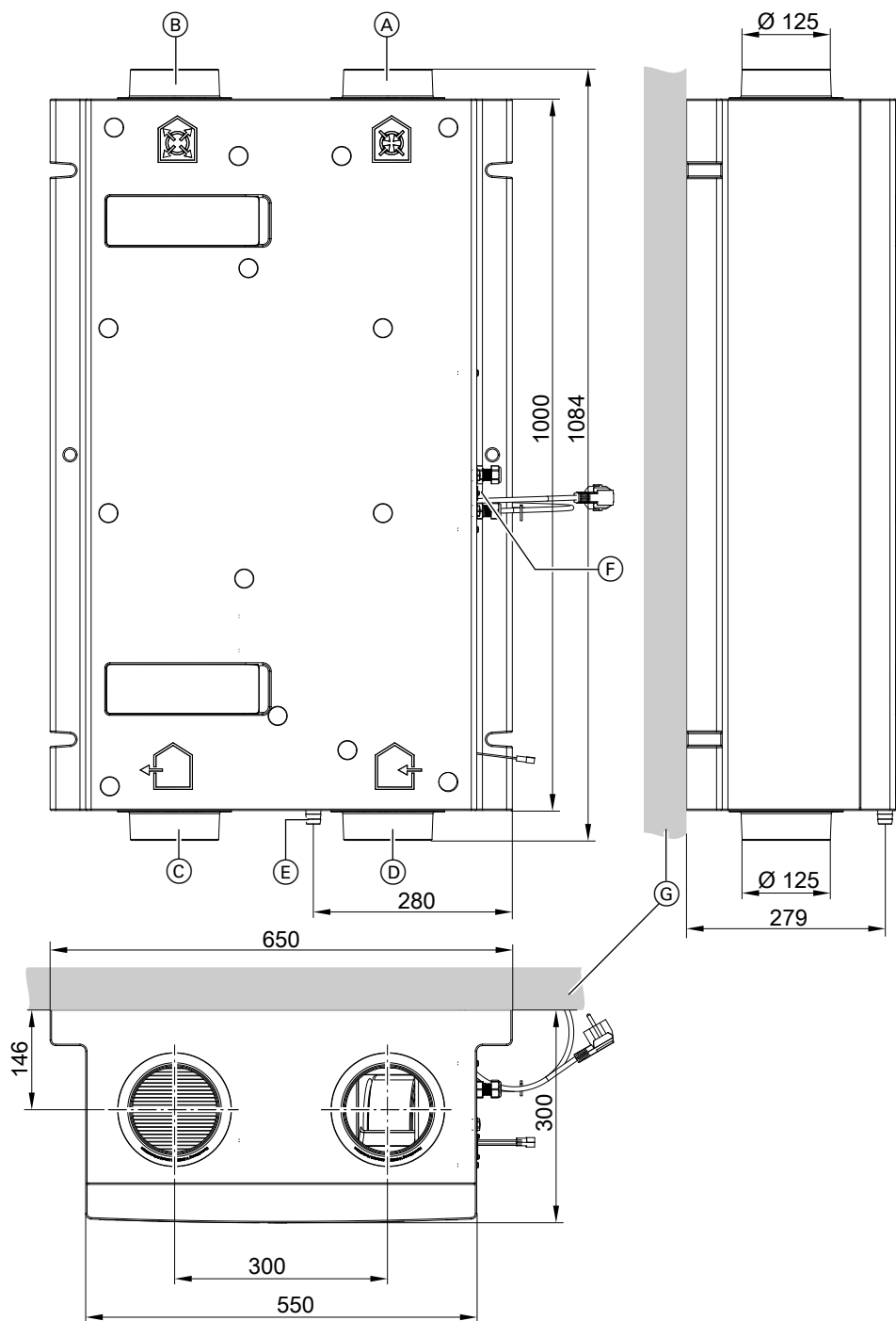
Патрубок приточного воздуха и зона подключения электрической части слева (L)



- Ⓐ Приточный воздух DN 125
- Ⓑ Уходящий воздух DN 125
- Ⓒ Наружный воздух DN 125
- Ⓓ Удаляемый воздух DN 125

- Ⓔ Патрубок конденсатоотводчика для шланга с внутренним диаметром 20 мм
- Ⓕ Подключение электрической части
- Ⓖ Стена/перекрытие

Патрубок приточного воздуха и зона подключения электрической части справа



- Ⓐ Приточный воздух DN 125
- Ⓑ Уходящий воздух DN 125
- Ⓒ Наружный воздух DN 125
- Ⓓ Удаляемый воздух DN 125

- Ⓔ Патрубок конденсатоотводчика для шланга с внутренним диаметром 20 мм
- Ⓕ Подключение электрической части
- Ⓖ Стена/перекрытие

Характеристические кривые вентиляторов

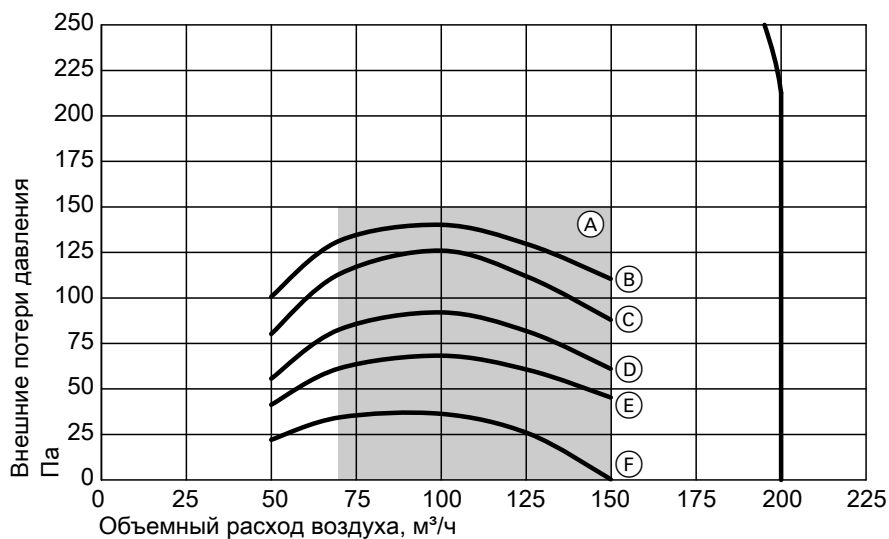
Потери давления в системе воздуховодов как по приточному/ наружному воздуху, так и по уходящему/удаляемому воздуху не должны превышать внешние потери давления согласно характеристическим кривым.

Определение параметров вентиляционной установки и расчет объемного расхода воздуха и потерь давления: см. на стр. 83 и далее.

Vitovent 200-C (продолжение)

Указание

Потребляемая мощность вентиляторов является переменной и зависит от объемного расхода воздуха и от потерь давления в системе трубопроводов и каналов.



- Ⓐ Рекомендуемый расчетный диапазон (номинальная вентиляция)
- Ⓑ Удельная потребляемая электрическая мощность вентиляторов 0,42 Вт/(м³/ч)
- Ⓒ Удельная потребляемая электрическая мощность вентиляторов 0,35 Вт/(м³/ч)
- Ⓓ Удельная потребляемая электрическая мощность вентиляторов 0,32 Вт/(м³/ч)
- Ⓔ Удельная потребляемая электрическая мощность вентиляторов 0,28 Вт/(м³/ч)
- Ⓕ Удельная потребляемая электрическая мощность вентиляторов 0,22 Вт/(м³/ч)

Указание

- При проектировании учесть требования по звукоизоляции.
- Рекомендация: В приточной линии установить по меньшей мере один шумоглушитель.

3.1 Описание изделия

Система квартирной вентиляции для многоквартирных домов или отдельных квартир с полезной площадью до 370 м²

Через проход в наружной стене и канал наружного воздуха происходит всасывание свежего наружного воздуха. При входе в вентиляционное устройство этот наружный воздух сначала пропускается через фильтр, очищается и затем предварительно подогревается встроенным противоточным или энтальпийным теплообменником. Подогретый наружный воздух затем через систему воздухопроводов подается в помещения с приточной вентиляцией.

Уходящий воздух через систему воздухопроводов отводится из помещений с высокой влажностью и интенсивными запахами (кухня, ванная, туалет) и подается в вентиляционную установку. Там уходящий воздух очищается фильтром с целью защиты теплообменника. В теплообменнике уходящий воздух подогревает более холодный наружный воздух по принципу противотока, после чего уходящий воздух через воздухопровод удаляемого воздуха выводится из здания.

В зависимости от температур внутри и снаружи здания рекуперацию тепла можно автоматически выключить. Для этого закрывается заслонка байпаса. Это позволяет охлаждать внутреннее пространство здания наружным воздухом, например, прохладными летними ночами: см. стр. 60.

При использовании вентиляционных установок с энтальпийным теплообменником отбирается не только тепло из уходящего воздуха, а также часть влажности воздуха. Благодаря этому предотвращается чрезмерное осушение воздуха, например, зимой.

Постоянное регулирование объемного расхода обеспечивает постоянный заданный объемный расход приточного и уходящего воздуха независимо от статического давления системы вентиляции. Встроенная секция предварительного нагрева обеспечивает сбалансированный режим работы даже при наружных температурах приблизительно до $-10\text{ }^{\circ}\text{C}$ и таким образом гарантирует постоянно высокий коэффициент рекуперации тепла. Для эксплуатации ниже этого уровня температуры в канале наружного воздуха может быть установлена дополнительная электрическая секция предварительного нагрева (принадлежность).

Чтобы обеспечить отведение образующейся влаги, вентиляционное устройство всегда должно быть включено.

При выключенной системе возникает опасность конденсации в вентиляционной установке и на строительных конструкциях (повреждение под действием влаги).

Вентиляционная установка имеет активную функцию контроля встроенных фильтров наружного и уходящего воздуха. Информация о необходимости замены фильтров отображается на экране, в результате чего замена производится в зависимости от фактической необходимости.

Управление

Панель управления системой вентиляции, тип LB1 (принадлежность) обеспечивает эффективное пользование всеми дополнительными функциями комфортного режима и экономии энергии вентиляционной установки, например, временными программами. Кроме того, в распоряжении имеются обширные функции диагностики.

Интегрированное системное управление вентиляционной установкой возможно посредством контроллеров различных теплогенераторов Viessmann. Объем функций практически идентичен панели управления системой вентиляции, тип LB1. Дополнительно могут быть использованы общие принадлежности контроллера.

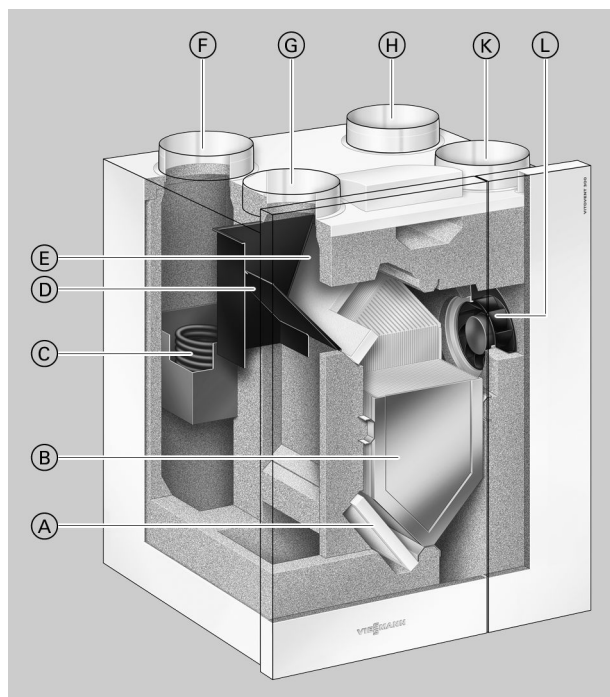
Для подключения к контроллеру теплового насоса Vitotronic 200, тип WO1C используется соединительный кабель Vitocal/Vitovent (принадлежность). Для информационного обмена с контроллером Vitotronic 200, тип HO1B или тип HO1C требуется модуль контроллера вентиляционной установки, тип LM1 (принадлежность).

Использование в домах с пассивным энергопотреблением

Vitovent 300-W отвечает требованиям для использования в домах с пассивным энергопотреблением.

Требования к дому с низким энергопотреблением: см. стр. 76.

Преимущества



- Ⓐ Фильтр наружного воздуха
- Ⓑ Противоточный/энтальпийный теплообменник
- Ⓒ Электрическая секция предварительного нагрева (встроена изготовителем)
- Ⓓ Байпас
- Ⓔ Фильтр уходящего воздуха
- Ⓕ Наружный воздух
- Ⓖ Уходящий воздух
- Ⓗ Удаляемый воздух
- Ⓚ Приточный воздух
- Ⓛ Радиальный вентилятор постоянного тока

- Обеспечивает температурный комфорт и здоровый климат в помещении.
- Уменьшает неприятные запахи.
- Удобное управление посредством контроллера Vitotronic 200 прибора Vitocal или Vitodens и использование общих принадлежностей
- Альтернативное управление с помощью отдельной панели управления (принадлежность)
- Полная параметризация посредством цифровой панели управления
- Сбалансированный уровень влажности позволяет избежать повреждений здания.
- Повышенная защита от проникновения в здание и от шума при закрытых окнах

- Фильтрация наружного воздуха — важно для аллергиков
- Экономичные электродвигатели постоянного тока с постоянным объемным расходом и регулированием баланса позволяют поддерживать стабильный поток воздуха независимо от статического давления.
- Очень высокий коэффициент эффективности рекуперации тепла позволяет свести к минимуму вентиляционные потери тепла и снизить затраты на отопление.
- Определение степени оледенения обеспечивает минимальное потребление электроэнергии в режиме защиты от замерзания.
- Вентиляционные установки, снабженные энтальпийным теплообменником, поддерживают в здании сбалансированный уровень влажности.
- Пригоден для дома с низким энергопотреблением

Состояние при поставке

Компактные вентиляционные установки

- Тип H32S B300 с фильтром наружного и уходящего воздуха G4/G4 (согласно EN 779) и противоточным теплообменником для рекуперации тепла, макс. объемный расход воздуха 300 м³/ч:
№ заказа Z014589
- Тип H32E B300 с фильтром наружного и уходящего воздуха F7/M5 (согласно EN 779) и энтальпийным теплообменником для рекуперации тепла и влаги, макс. объемный расход воздуха 300 м³/ч:
№ заказа Z014582
- Тип H32S B400 с фильтром наружного и уходящего воздуха G4/G4 (согласно EN 779) и противоточным теплообменником для рекуперации тепла, макс. объемный расход воздуха 400 м³/ч:
№ заказа Z014590
- Тип H32E B400 с фильтром наружного и уходящего воздуха F7/M5 (согласно EN 779) и энтальпийным теплообменником для рекуперации тепла и влаги, макс. объемный расход воздуха 400 м³/ч:
№ заказа Z014583




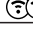
- Корпус из листовой стали, белого цвета, с порошковым покрытием, со звуко- и теплоизоляцией.
- 2 вентилятора постоянного тока с регулировкой постоянного объемного расхода и баланса. Ввод в действие и параметризация с саморегулируемым объемным расходом воздуха
- 4 присоединительных патрубка, без тепловых перемычек:
 - Тип H32S B300/H32E B300: DN 160
 - Тип H32S B400/H32E B400: DN 180
- Сетевой кабель, оснащенный штекером с защитным контактом
- Автоматический летний байпас, с управлением по температуре
- Встроенная электрическая секция предварительного нагрева (регулировка в зависимости от потребности до макс. 1 кВт)
- Принадлежности для настенного монтажа

Указание

Для работы вентиляционной установки необходимо дополнительно заказать панель управления.

3.2 Технические данные

Технические данные

Тип		H32S B300	H32E B300	H32S B400	H32E B400
Макс. объемный расход воздуха	м³/ч	300	300	400	400
Макс. внешние потери давления при макс. объемном расходе воздуха	Па	175	175	175	175
Заводская настройка объемного расхода воздуха					
Базовая вентиляция	м³/ч	50	50	50	50
Пониженная вентиляция	м³/ч	100	100	100	100
Номинальная вентиляция	м³/ч	150	150	200	200
Интенсивная вентиляция	м³/ч	225	225	300	300
Диапазоны настройки объемного расхода воздуха					
Базовая вентиляция	м³/ч	0/50	0/50	0/50	0/50
Пониженная вентиляция	м³/ч	от 50 до 300	от 50 до 300	от 50 до 400	от 50 до 400
Номинальная вентиляция	м³/ч	от 50 до 300	от 50 до 300	от 50 до 400	от 50 до 400
Интенсивная вентиляция	м³/ч	от 50 до 300	от 50 до 300	от 50 до 400	от 50 до 400
Температура воздуха на входе					
мин.	°C	-20	-20	-20	-20
макс.	°C	35	35	35	35
Влажность					
Макс. относительная влажность воздуха в помещении	%	70	70	70	70
Макс. абсолютная влажность уходящего воздуха	г/кг	12	12	12	12
Корпус					
Материал		листовая сталь			
Цвет		белый			
Материал фасонных деталей для звуко- и теплоизоляции		пенополистирол			
Размеры без присоединительных патрубков					
Общая длина (глубина)	мм	540	540	540	540
Общая ширина	мм	677	677	677	677
Общая высота	мм	843	843	843	843
Общая масса	кг	39	44	39	44
Количество радиальных вентиляторов постоянного тока		2	2	2	2
С постоянным регулированием объемного расхода, забор воздуха с одной стороны, с изогнутыми назад направляющими лопатками					
Класс фильтра согласно EN 779					
Фильтр наружного воздуха (состояние при поставке/принадлежность)		G4/F7	F7/—	G4/F7	F7/—
Фильтр уходящего воздуха (состояние при поставке/принадлежность)		G4/G4	M5/—	G4/G4	M5/—
Рекуперация тепла					
Степень изменения температуры согласно ErP	%	86	77	85	74
Степень изменения температуры согласно EN 308:1997	%	до 90	78	до 93	78
Коэффициент теплоотдачи согласно DiBt	%	86	до 136	85	до 136
Коэффициент эффективности рекуперации тепла согласно PHI	%	84	—	84	—
Материал противоточного/энтальпийного теплообменника		PETG	PEM	PETG	PEM
Степень изменения влажности	%	—	54	—	50
Номинальное напряжение					
1/N/PE 230 В/50 Гц					
Удельная потребляемая электрическая мощность согласно DIBt	Вт/(м³/ч)	0,2	0,19	0,25	0,24
Макс. потребляемая электрическая мощность					
Работа без секции предварительного нагрева	Вт	138	138	192	192
Работа со встроенной секцией предварительного нагрева	Вт	1138	1138	1192	1192
Класс энергоэффективности согласно директиве EC № 1254/2014					
– Ручное управление		—	—	—	—
– Управление по времени		A	A	A	B
– Центральное управление в зависимости от потребления		A	A	A	A
– Управление в зависимости от общественного потребления		A+	A	A+	A

Звуковая мощность в помещении для установки
Указание

Измерение в помещении для установки согласно EN ISO 3741:2010.

Так как в помещениях, где монтируется система, за счет пространственных особенностей могут иметь место другие значения, данное измерение не может заменить необходимости проектирования системы в целом.

Звуковая мощность, тип H32S B300/H32E B300

Объемный расход воздуха, м³/ч	Потери давления в системе воздуховодов, Па		Звуковая мощность, дБ(А)	
	от	до	от	до
100	50	100	30,0	33,0
150	50	100	38,0	38,0
200		50		44,0
225		100		49,0
300	50	100	50,0	52,0

Звуковая мощность, тип H32S B400/H32E B400

Объемный расход воздуха, м³/ч	Потери давления в системе воздуховодов, Па		Звуковая мощность, дБ(А)	
	от	до	от	до
100	10	40	29,5	32,5
200	40	75	40,5	41,5
225	50	100	43,5	47,5
300	85	240	51,0	54,0
400	150	230	54,5	57,0

Звуковая мощность на присоединительном патрубке
Указание

Измерение звуковой мощности согласно EN ISO 3741:2010

Звуковая мощность, тип H32S B300/H32E B300

	Объемный расход воздуха, м³/ч	Потери давления в системе воздуховодов, Па	Уровень звукового давления дБ, при средней частоте октавы, Гц								Итого, дБ(А), до
			63	125	250	500	1000	2000	4000	8000	
Патрубок приточного воздуха	100	50	42,5	44,5	45,6	44,8	36,9	29,0	18,1	20,9	44,0
	100	100	41,6	50,1	47,7	47,6	40,7	34,5	22,4	21,4	47,0
	150	50	43,1	53,2	52,9	52,5	44,8	39,8	27,6	21,7	52,0
	150	100	43,6	49,1	55,4	56,8	47,2	42,5	31,1	23,3	55,0
	200	50	45,8	51,9	59,2	61,3	52,2	48,0	38,1	28,0	60,0
	225	100	46,7	52,7	60,6	62,2	55,0	50,5	41,3	32,0	62,0
Патрубок уходящего воздуха	300	100	51,3	58,8	64,5	67,1	59,9	56,5	48,7	42,0	67,0
	100	50	43,2	41,5	36,6	31,9	17,8	14,1	15,8	20,9	33,0
	100	100	41,7	35,1	38,2	33,8	20,7	17,5	15,9	20,9	34,0
	150	50	40,2	40,9	43,3	39,4	25,2	23,0	16,8	20,9	39,0
	150	100	42,9	48,8	47,6	41,9	27,2	24,9	17,1	20,8	42,0
	200	50	41,6	41,4	50,8	45,9	31,7	30,6	21,9	20,8	45,0
	225	100	40,5	42,0	58,0	48,4	33,9	32,7	23,3	21,1	51,0
300	100	45,8	46,1	57,8	54,0	40,2	39,0	31,8	22,1	54,0	

Vitovent 300-W (продолжение)

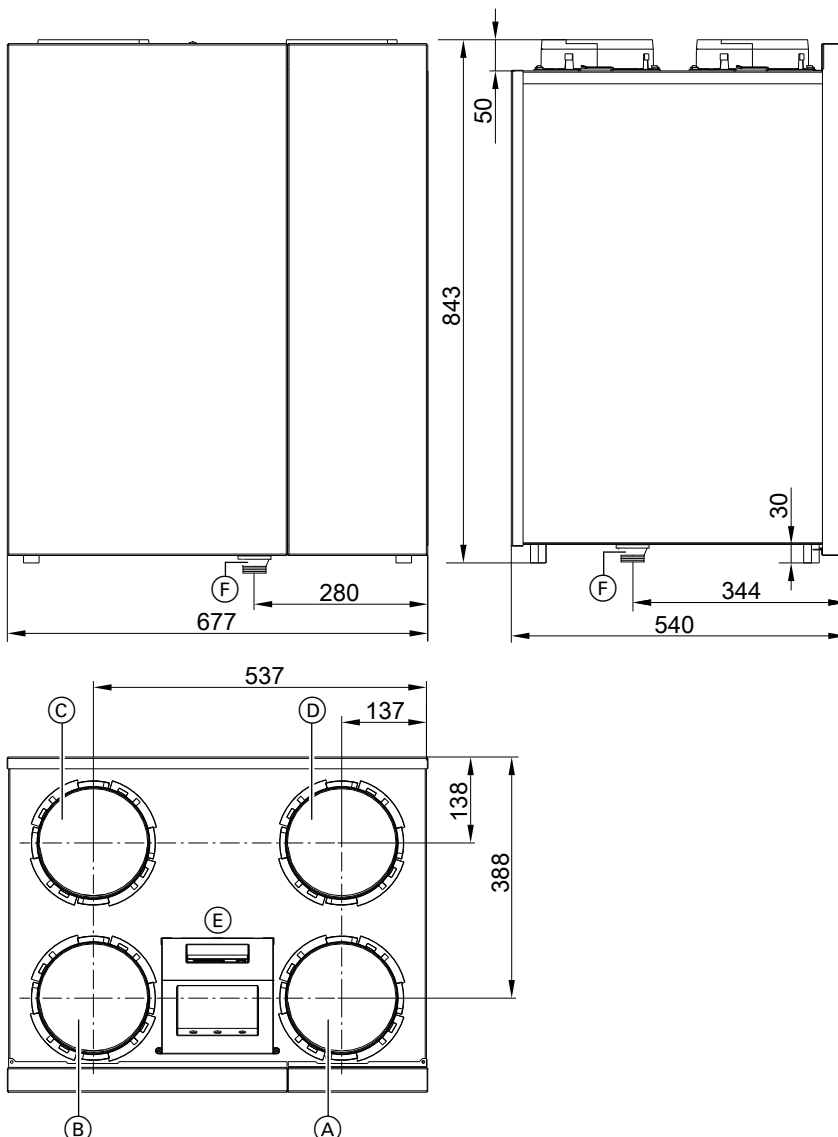
Звуковая мощность, тип H32S B400/H32E B400

	Объемный расход воздуха, м³/ч	Потери давления в системе воздуховодов, Па	Уровень звукового давления дБ, при средней частоте октавы, Гц								Итого, дБ(А), до
			63	125	250	500	1000	2000	4000	8000	
Патрубок приточного воздуха	100	40	44,1	49,6	48,5	47,4	39,6	35,6	24,6	12,0	47,5
	200	40	48,8	53,4	58,2	56,8	49,4	47,3	38,0	25,0	57,0
	200	80	49,3	53,7	59,1	59,0	51,7	49,3	40,7	28,6	59,0
	300	85	54,6	59,3	65,5	65,3	59,2	57,6	50,1	39,6	66,0
	300	240	55,3	61,3	65,6	68,1	62,0	60,7	53,0	44,3	68,5
Патрубок уходящего воздуха	100	40	38,3	35,9	39,0	34,8	20,2	16,5	9,4	8,4	35,0
	200	40	35,4	43,9	55,1	44,0	30,3	28,7	20,6	12,2	47,0
	200	80	40,2	41,2	56,4	45,8	32,1	30,0	22,5	8,6	48,0
	300	85	42,6	47,4	63,3	53,5	40,8	39,2	32,8	17,4	57,0
	300	240	46,2	51,3	60,9	56,4	43,7	42,1	35,3	21,1	57,0

Указание

При других условиях эксплуатации, например, более высоких потерях давления в системе воздуховодов или при более высоком объемном расходе воздуха возможна иная звуковая мощность.

Размеры



Vitovent 300-W (продолжение)

Подключение		Тип	
		H32S B300/H32E B300	H32S B400/H32E B400
Ⓐ	Приточный воздух	DN 160	DN 180
Ⓑ	Уходящий воздух	DN 160	DN 180
Ⓒ	Наружный воздух	DN 160	DN 180
Ⓓ	Удаляемый воздух	DN 160	DN 180
Ⓔ	Подключение электрической части	—	—
Ⓕ	Сливной патрубок конденсата (Присоединительный элемент для линии отвода конденсата заказчика прилагается)	Наружная резьба 1¼	Наружная резьба 1¼

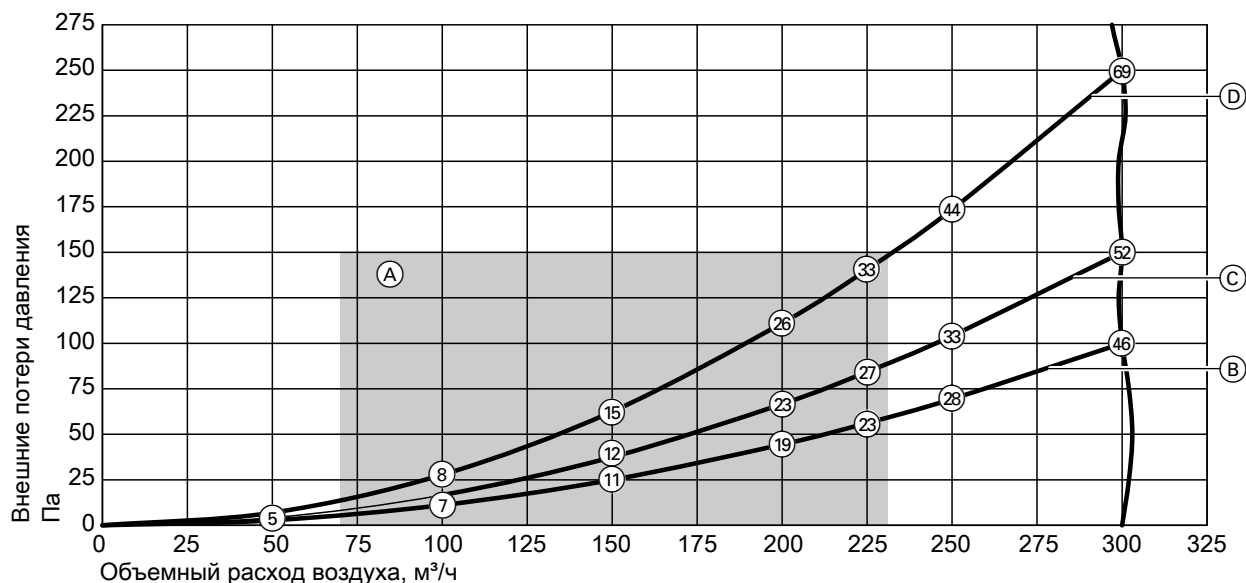
Характеристические кривые вентиляторов

Потери давления в системе воздуховодов как по приточному/ наружному воздуху, так и по уходящему/удаляемому воздуху не должны превышать внешние потери давления согласно характеристическим кривым. Проектирование вентиляционной установки и расчет объемного расхода воздуха и потерь давления см. на стр. 83 и далее.

Указание

Потребляемая мощность вентиляторов является переменной и зависит от объемного расхода воздуха и от потерь давления в системе трубопроводов и каналов.

Тип H32S B300/H32E B300



- Ⓐ Рекомендуемый расчетный диапазон (номинальная вентиляция)
- Ⓑ Макс. внешние потери давления 100 Па
- Ⓒ Макс. внешние потери давления 150 Па

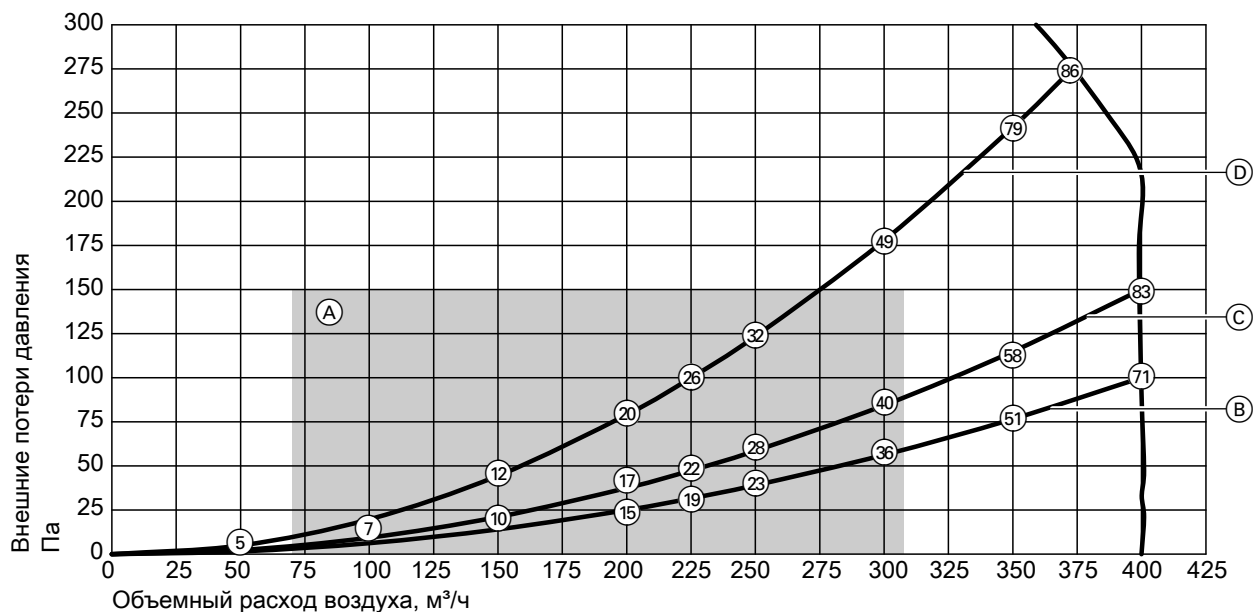
- Ⓓ Макс. внешние потери давления 250 Па
- ⓧ Электрическая потребляемая мощность каждого вентилятора, Вт, например, ⑫ = 12 Вт

Указание

При проектировании учесть требования по звукоизоляции.

Vitovent 300-W (продолжение)

Тип H32S B400/H32E B400



- Ⓐ Рекомендуемый расчетный диапазон (номинальная вентиляция)
- Ⓑ Макс. внешние потери давления 100 Па
- Ⓒ Макс. внешние потери давления 150 Па

- Ⓓ Макс. внешние потери давления 275 Па
- ⓧ Электрическая потребляемая мощность каждого вентилятора, Вт, например, ⑫ = 12 Вт

Указание

При проектировании учесть требования по звукоизоляции.

4.1 Описание изделия

Система квартирной вентиляции для квартир с полезной площадью до 90 м²

Через проход в наружной стене и канал наружного воздуха происходит всасывание свежего наружного воздуха. При входе в вентиляционное устройство этот наружный воздух сначала пропускается через фильтр, очищается и затем предварительно подогревается встроенным противоточным теплообменником. Подогретый наружный воздух затем через систему воздуховодов подается в помещения с приточной вентиляцией.

Уходящий воздух через систему воздуховодов отводится из помещений с высокой влажностью и интенсивными запахами (кухня, ванная, туалет) и подается в вентиляционную установку. Там уходящий воздух для защиты противоточного теплообменника очищается фильтром. В теплообменнике уходящий воздух подогревает более холодный наружный воздух по принципу противотока, после чего уходящий воздух через воздуховод удаляемого воздуха выводится из здания.

В зависимости от температур внутри и снаружи здания рекуперацию тепла можно автоматически выключить. Для этого закрывается заслонка байпаса. Это позволяет охлаждать внутреннее пространство здания наружным воздухом, например, прохладными летними ночами: См. стр. 60.

Постоянное регулирование объемного расхода обеспечивает постоянный заданный объемный расход приточного и уходящего воздуха независимо от статического давления системы вентиляции. Встроенная секция предварительного нагрева обеспечивает сбалансированный режим работы даже при наружных температурах приблизительно до -10 °C и таким образом гарантирует постоянно высокий коэффициент рекуперации тепла. Для эксплуатации ниже этого уровня температуры в канале наружного воздуха может быть установлена дополнительная электрическая секция предварительного нагрева (принадлежность). Чтобы обеспечить отведение образующейся влаги, вентиляционное устройство всегда должно быть включено.

При выключенной системе возникает опасность конденсации в вентиляционной установке и на строительных конструкциях (повреждение под действием влаги).

Вентиляционная установка имеет активную функцию контроля встроенных фильтров наружного и уходящего воздуха. Информация о необходимости замены фильтров отображается на экране, в результате чего замена производится в зависимости от фактической необходимости.

Управление

Панель управления системой вентиляции, тип LB1 (принадлежность) обеспечивает эффективное пользование всеми дополнительными функциями комфортного режима и экономии энергии вентиляционной установки, например, временными программами. Кроме того, в распоряжении имеются обширные функции диагностики.

Интегрированное системное управление вентиляционной установкой возможно посредством контроллеров различных теплогенераторов Viessmann. Объем функций практически идентичен панели управления системой вентиляции, тип LB1. Дополнительно могут быть использованы общие принадлежности контроллера.

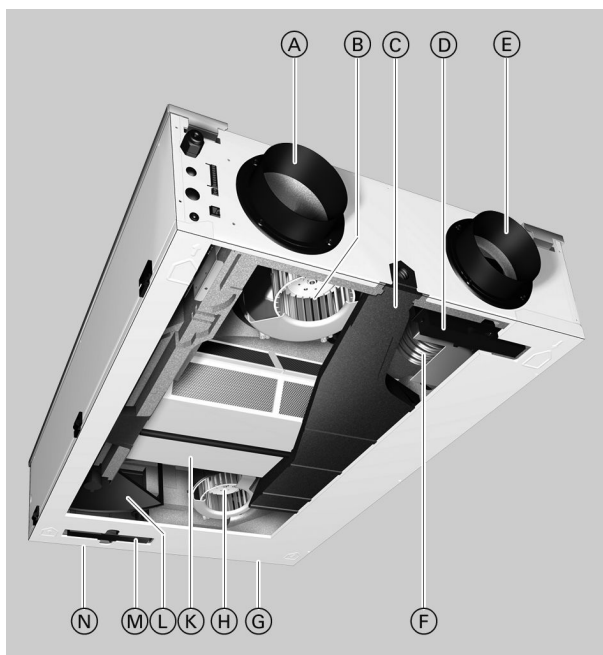
Для подключения к контроллеру теплового насоса Vitotronic 200, тип WO1C используется соединительный кабель Vitocal/Vitovent (принадлежность). Для информационного обмена с контроллером Vitotronic 200, тип HO1B или тип HO1C требуется модуль контроллера вентиляционной установки, тип LM1 (принадлежность).

Использование в домах с пассивным энергопотреблением

Vitovent 300-C отвечает требованиям для использования в домах с пассивным энергопотреблением.

Требования к дому с низким энергопотреблением: см. стр. 76.

Преимущества



- (A) Удаляемый воздух
- (B) Радиальный вентилятор постоянного тока для уходящего воздуха
- (C) Ванна конденсата
- (D) Фильтр наружного воздуха
- (E) Наружный воздух
- (F) Электрическая секция предварительного нагрева (встроена изготовителем)
- (G) Приточный воздух
- (H) Радиальный вентилятор постоянного тока для приточного воздуха
- (K) Противоточный теплообменник
- (L) Байпас
- (M) Фильтр уходящего воздуха
- (N) Уходящий воздух

- Минимальная конструктивная высота для монтажа в нишах или под подвесными потолками
- Обеспечивает температурный комфорт и здоровый климат в помещении.

- Удобное управление посредством контроллера Vitotronic 200 прибора Vitocal или Vitodens и использование общих принадлежностей



Vitovent 300-C (продолжение)

- Альтернативное управление с помощью отдельной панели управления (принадлежность)
- Уменьшает неприятные запахи
- За счет сбалансированной влажности предотвращаются повреждения здания.
- Повышенная защита от проникновения в здание и от шума при закрытых окнах
- Фильтрация наружного воздуха — важно для аллергиков
- Экономичные электродвигатели постоянного тока с постоянным объемным расходом и регулированием баланса позволяют поддерживать стабильный поток воздуха независимо от статического давления.
- Очень высокий коэффициент эффективности рекуперации тепла позволяет свести к минимуму вентиляционные потери тепла и снизить затраты на отопление.
- Определение степени оледенения обеспечивает минимальное потребление электроэнергии в режиме защиты от замерзания.
- Пригоден для дома с низким энергопотреблением
- Монтаж на стене или на потолочном перекрытии

Состояние при поставке

Компактная вентиляционная установка, тип H32S B150 с объемным расходом воздуха до 150 м³/ч: **№ заказа Z014591**

- Корпус из листовой стали, белого цвета, с порошковым покрытием, со звуко- и теплоизоляцией
- Противоточный теплообменник из ПЭТФГ для регенерации тепла
- 2 вентилятора постоянного тока с постоянным объемным расходом и регулированием баланса. Ввод в действие и параметризация с саморегулируемым объемным расходом воздуха
- 4 присоединительных патрубка DN 125, без тепловых перемычек
- Фильтры наружного и уходящего воздуха G4/G4 (согласно EN 779)

- Сетевой кабель, оснащенный штекером с защитным контактом
- Автоматический летний байпас, с управлением по температуре
- Встроенная электрическая секция предварительного нагрева (регулировка в зависимости от потребности до макс. 375 Вт)
- Принадлежности для монтажа на потолочном перекрытии и на стене

Указание

Для работы вентиляционной установки необходимо дополнительно заказать панель управления.

4.2 Технические данные

Технические данные

Макс. объемный расход воздуха	м ³ /ч	150
Макс. внешняя потеря давления при макс. объемном расходе воздуха	Па	150
Заводская настройка объемного расхода воздуха		
Базовая вентиляция	м ³ /ч	30
Пониженная вентиляция	м ³ /ч	75
Номинальная вентиляция	м ³ /ч	100
Интенсивная вентиляция	м ³ /ч	125
Диапазоны настройки объемного расхода воздуха		
Базовая вентиляция	м ³ /ч	0 или 30
Пониженная вентиляция	м ³ /ч	от 30 до 150
Номинальная вентиляция	м ³ /ч	от 30 до 150
Интенсивная вентиляция	м ³ /ч	от 30 до 150
Температура воздуха на входе		
мин.	°C	-20
макс.	°C	35
Корпус		
Материал		листовая сталь
Цвет		белый
Материал фасонных деталей для звуко- и теплоизоляции		пенополистирол
Размеры без присоединительных патрубков		
Общая длина (глубина)	мм	1000
Общая ширина	мм	660
Общая высота	мм	198
Общая масса	кг	24,5
Количество радиальных вентиляторов постоянного тока		
С постоянным регулированием объемного расхода, забор воздуха с одной стороны, с изогнутыми назад направляющими лопатками		
Класс фильтра согласно EN 779		
Фильтр наружного воздуха (состояние при поставке/принадлежности)		G4/F7
Фильтр уходящего воздуха (состояние при поставке/принадлежности)		G4/G4
Рекуперация тепла		
Коэффициент теплоотдачи согласно DiBt	%	87 (до 89)
Коэффициент эффективности рекуперации тепла согласно PHI	%	84
Материал противоточного теплообменника		полиэтилентерефталатгликоль (ПЭТФГ)

Vitovent 300-C (продолжение)

Макс. объемный расход воздуха	м³/ч	150
Номинальное напряжение		1/N/PE 230 В/50 Гц
Удельная потребляемая электрическая мощность согласно DIBt	Вт/(м³/ч)	0,39
Макс. потреб. электр. мощность		
Работа без секции предварительного нагрева	Вт	72
Работа со встроенной секцией предварительного нагрева	Вт	447
Класс энергоэффективности согласно директиве ЕС № 1254/2014		
– Ручное управление	☞	—
– Управление по времени	☞	A
– Центральное управление в зависимости от потребления	☞	A
– Управление в зависимости от общественного потребления	☞	A

Звуковая мощность в помещении для установки

Указание

Измерение в помещении для установки согласно EN ISO 3741:2010.

Так как в помещениях, где монтируется система, за счет пространственных особенностей могут иметь место другие значения, данное измерение не может заменить необходимости проектирования системы в целом.

Фильтр (наружный/уходящий воздух)	Объемный расход воздуха, м³/ч	Потери давления в системе воздуховодов, Па	Уровень звукового давления								Итого, дБ(А), до
			дБ, при средней частоте октавы, Гц								
			63	125	250	500	1000	2000	4000	8000	
G4/G4	45	10	43,6	36,2	27,3	24,3	19,9	12,1	15,0	19,0	27,0
G4/G4	75	25	45,2	43,8	36	27,8	27,3	16,1	15,2	19,0	33,0
G4/G4	45	50	44,3	45,8	36,4	28,3	27,8	16,9	15,3	19,0	33,0
G4/G4	75	50	47,2	46,8	39,0	30,2	29,6	17,7	15,5	19,1	35,0
G4/G4	105	50	46,6	48,7	43,0	33,7	32,9	21,3	16,5	19,1	38,0
G4/G4	150	50	49,5	54,3	49,7	40,7	36,6	27,8	19,8	19,3	44,0
G4/G4	45	100	47,9	53,2	42,0	34,4	33,5	23,1	17,1	19,1	39,0
G4/G4	75	100	48,5	51,0	44,4	36,0	32,6	22,0	16,8	19,1	40,0
G4/G4	105	100	48,7	52,1	45,4	37,0	34,6	24,5	18,0	19,1	41,0
G4/G4	150	100	52,4	56,2	50,2	41,5	37,5	29,8	21,1	19,4	45,0
F7/G4	100	50	50,6	55,6	46,0	38,3	34,9	26,2	19,5	19,3	42,0
F7/G4	100	100	52,7	56,9	47,7	38,7	35,8	35,8	27,0	19,7	44,0

Звуковая мощность на присоединительном патрубке

Указание

Измерение звуковой мощности согласно EN ISO 3741:2010

Патрубок приточного воздуха

Фильтр (наружный/уходящий воздух)	Объемный расход воздуха, м³/ч	Потери давления в системе воздуховодов, Па	Уровень звукового давления								Итого, дБ(А), до
			дБ, при средней частоте октавы, Гц								
			63	125	250	500	1000	2000	4000	8000	
G4/G4	45	10	48,2	40,8	38,0	38,0	38,2	29,0	20,8	19,3	41,0
G4/G4	75	25	54,1	48,5	47,1	44,6	48,3	40,6	33,3	24,0	50,0
G4/G4	45	50	56,5	48,5	47,5	44,5	46,5	40,7	33,9	24,9	49,0
G4/G4	75	50	57,1	51,7	49,5	47,2	51,5	43,2	37,1	27,8	53,0
G4/G4	105	50	59,5	53,8	53,4	50,7	55,4	47,4	42,3	34,2	57,0
G4/G4	150	50	62,3	59,6	60,5	56,7	59,3	53,6	49,4	43,2	62,0
G4/G4	45	100	63,7	57,1	54,0	50,8	55,4	51,1	45,7	39,1	58,0
G4/G4	75	100	61,3	57,1	54,6	51,6	55,2	47,7	42,7	35,0	57,0
G4/G4	105	100	62,2	57,9	56,1	53,6	57,9	51,3	46,7	39,9	60,0
G4/G4	150	100	64,9	61,2	62,2	59,6	60,5	56,9	52,4	46,9	64,0
F7/G4	105	50	65,4	59,1	58,1	55,7	58,8	53,6	49,0	43,0	62,0
F7/G4	100	100	66,4	61,5	60,0	57,2	59,4	55,3	50,6	45,1	63,0

Vitovent 300-C (продолжение)

Патрубок уходящего воздуха

Фильтр (наружный/уходящий воздух)	Объемный расход воздуха, м³/ч	Потери давления в системе воздухопроводов, Па	Уровень звукового давления дБ, при средней частоте октавы, Гц								Итого, дБ(А), до
			63	125	250	500	1000	2000	4000	8000	
G4/G4	45	10	42,3	34,0	27,9	23,7	18,7	11,9	15,1	19,1	27,0
G4/G4	75	25	43,5	42,8	36,9	31,0	28,3	16,5	15,4	19,1	34,0
G4/G4	45	50	42,5	42,5	39,8	32,5	30,5	17,2	15,6	19,1	36,0
G4/G4	75	50	41,2	44,3	40,6	33,5	30,4	18,2	15,9	19,1	37,0
G4/G4	105	50	41,2	46,0	43,6	37,1	34,4	22,3	17,5	19,2	40,0
G4/G4	150	50	44,7	50,5	51,0	44,0	38,8	28,7	21,6	19,7	46,0
G4/G4	45	100	44,9	48,3	45,8	38,0	36,3	24,5	18,5	19,2	42,0
G4/G4	75	100	43,5	47,2	47,8	39,5	34,7	22,3	17,5	20,5	42,0
G4/G4	105	100	43,7	48,5	48,1	40,4	36,7	25,6	19,4	19,3	43,0
G4/G4	150	100	43,1	51,9	52,0	45,3	39,8	30,9	23,3	20,1	47,0
F7/G4	105	50	42,6	48,9	45,1	39,2	35,1	25,7	20,1	19,5	42,0
F7/G4	100	100	43,5	51,0	48,4	41,7	36,8	28,0	21,5	19,9	44,0

Патрубок наружного воздуха

Фильтр (наружный/уходящий воздух)	Объемный расход воздуха, м³/ч	Потери давления в системе воздухопроводов, Па	Уровень звукового давления дБ, при средней частоте октавы, Гц								Итого, дБ(А), до
			63	125	250	500	1000	2000	4000	8000	
G4/G4	105	50	42,5	49,8	49,1	42,4	35,0	29,0	21,9	19,4	44,0
G4/G4	101	100	44,8	51,7	51,4	44,2	36,5	29,7	22,6	19,5	46,0

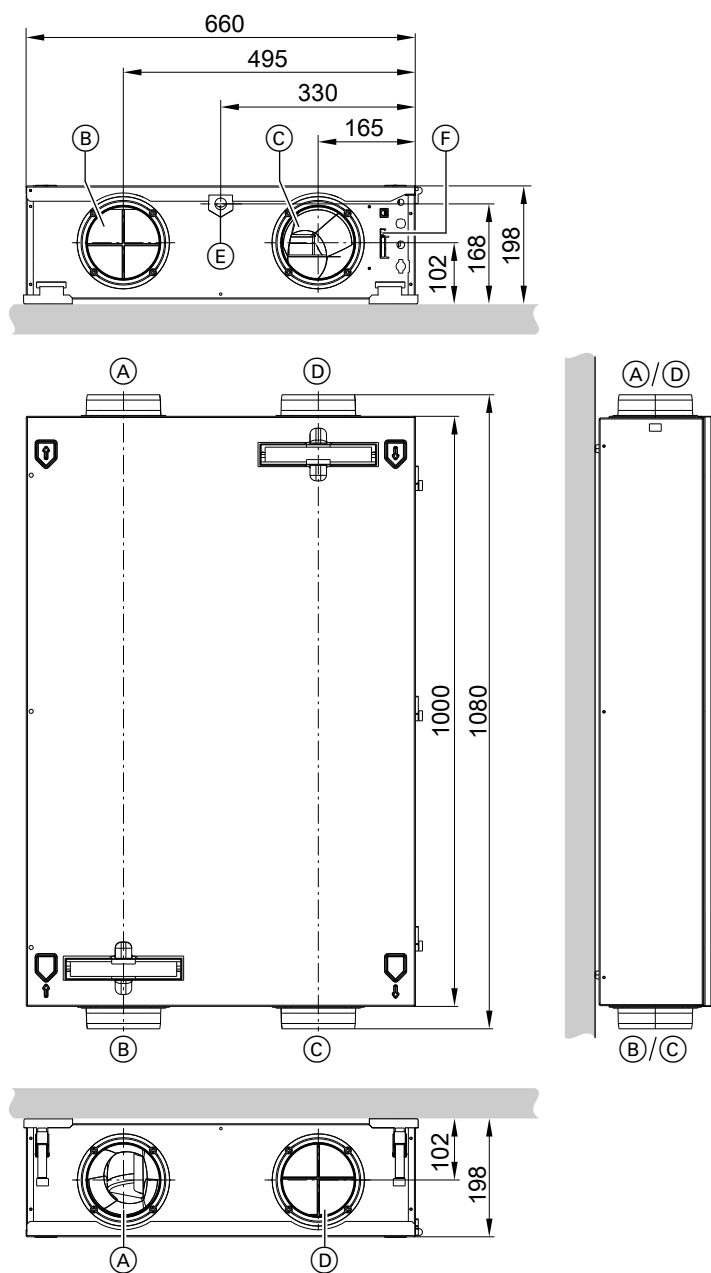
Патрубок удаляемого воздуха

Фильтр (наружный/уходящий воздух)	Объемный расход воздуха, м³/ч	Потери давления в системе воздухопроводов, Па	Уровень звукового давления дБ, при средней частоте октавы, Гц								Итого, дБ(А), до
			63	125	250	500	1000	2000	4000	8000	
G4/G4	105	50	57,1	53,6	53,3	50,6	55,0	46,4	41,4	31,5	57,0
G4/G4	101	100	61,4	56,3	55,4	52,5	57,2	50,4	45,5	37,6	59,0





Указание

При других условиях эксплуатации, например, более высоких потерях давления в системе воздухопроводов или при более высоком объемном расходе воздуха возможна иная звуковая мощность.

Размеры



Подключение

Подключение		Символ
Ⓐ	Приточный воздух	DN 125 
Ⓑ	Наружный воздух	DN 125 
Ⓒ	Удаляемый воздух	DN 125 
Ⓓ	Уходящий воздух	DN 125 
Ⓔ	Конденсатоотводчик (Присоединительный элемент для линии отвода конденсата заказчика прилагается)	IG 3/4 —
Ⓕ	Подключение электрической части	—

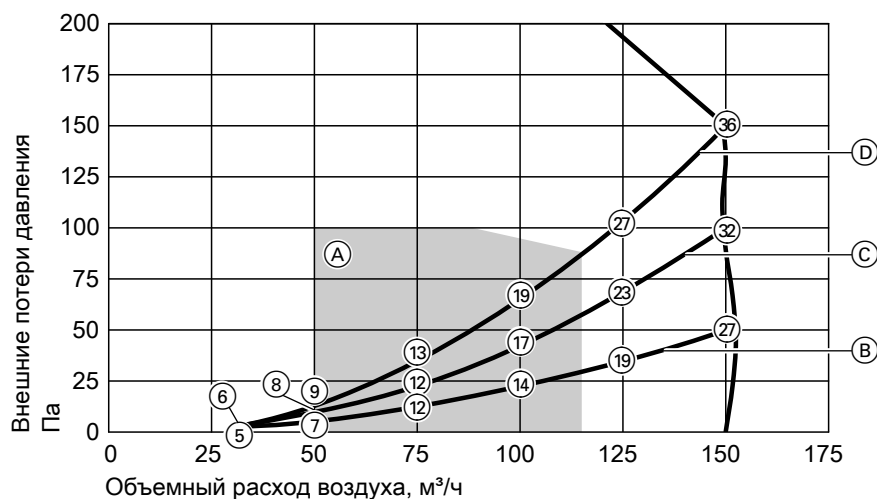
Характеристические кривые вентиляторов

Потери давления в системе воздуховодов как по приточному/ наружному воздуху, так и по уходящему/удаляемому воздуху не должны превышать внешние потери давления согласно характеристическим кривым.

Определение параметров вентиляционной установки и расчет объемного расхода воздуха и потерь давления: см. на стр. 83 и далее.

Указание

Потребляемая мощность вентиляторов является переменной и зависит от объемного расхода воздуха и от потерь давления в системе трубопроводов и каналов.



- (A) Рекомендуемый расчетный диапазон (номинальная вентиляция)
- (B) Макс. внешние потери давления 50 Па
- (C) Макс. внешние потери давления 100 Па

- (D) Макс. внешние потери давления 150 Па
- (X) Электрическая потребляемая мощность каждого вентилятора, Вт, например, (12) = 12 Вт

Указание

- При проектировании учесть требования по звукоизоляции.
- Рекомендация: В приточной линии установить по меньшей мере один шумоглушитель.

5.1 Описание изделия

Система квартирной вентиляции для многоквартирных домов или отдельных квартир с полезной площадью до 180 м²

Через проход в наружной стене и канал наружного воздуха происходит всасывание свежего наружного воздуха. При входе в вентиляционное устройство этот наружный воздух сначала пропускается через фильтр тонкой очистки F7, очищается и затем подогревается противоточным или энтальпийным теплообменником. Подогретый наружный воздух затем через систему воздуховодов подается в помещения с приточной вентиляцией.

Уходящий воздух через систему воздуховодов отводится из помещений с высокой влажностью и интенсивными запахами (кухня, ванная, туалет) и подается в вентиляционную установку. Фильтры в клапанах уходящего воздуха (принадлежность) и фильтр уходящего воздуха в вентиляционной установке защищают систему воздуховодов от загрязнений. В теплообменнике уходящий воздух подогревает более холодный наружный воздух по принципу противотока, после чего уходящий воздух через воздуховод удаляемого воздуха выводится из здания.

В зависимости от температур внутри и снаружи здания рекуперацию тепла можно автоматически выключить, закрыв заслонку байпаса. Это позволяет охлаждать внутреннее пространство здания наружным воздухом, например, в прохладные летние ночи.

Постоянное регулирование объемного расхода обеспечивает постоянный заданный объемный расход приточного и уходящего воздуха независимо от статического давления системы вентиляции.

Для отвода имеющейся в квартирном воздухе влаги и предотвращения повреждений под ее воздействием вентиляционная установка должна быть постоянно включена.

Для нагрева приточного воздуха в Vitovent 300-F может быть установлена гидравлическая секция догрева (принадлежность). Снабжение гидравлической секции догрева осуществляется от теплового насоса в качестве подключенного напрямую отопительного контура A1/OK1. При этом возможна температура приточного воздуха до 52 °C.

Чтобы обеспечить минимальный объем системы отопления, в вентиляционную установку может быть встроена буферная емкость отопительного контура (25 л, принадлежность), подключенная к вторичному контуру.

Вентиляционная установка имеет активную функцию контроля встроенных фильтров наружного и уходящего воздуха. Необходимость замены фильтров отображается на контроллере теплового насоса и, таким образом, их замена производится по потребности.

Управление

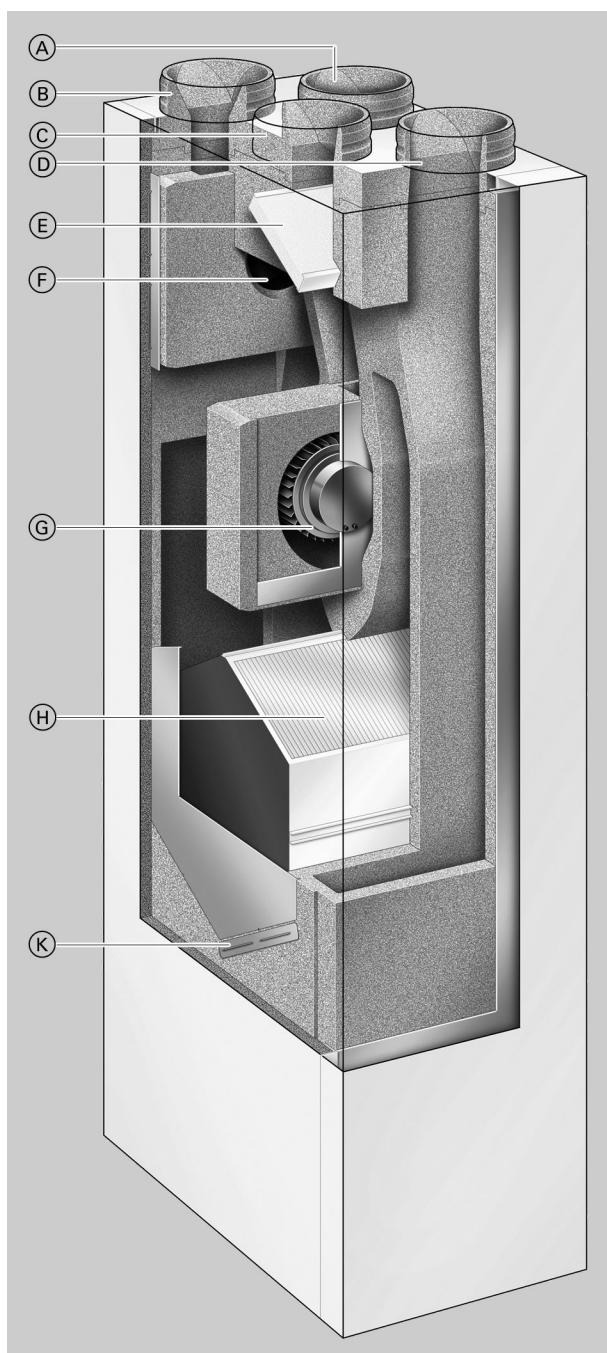
Вентиляционная установка может быть подключена к теплому насосу с контроллером теплового насоса Vitotronic 200, тип WO1C через соединительный кабель Vitocal/Vitotent (принадлежность). Это обеспечивает интегрированное системное управление вентиляционной установкой посредством контроллера теплового насоса. Могут использоваться все функции комфортного режима и экономии энергии, например, временные программы. Кроме того, в распоряжении имеются обширные функции диагностики. Дополнительно могут быть использованы общие принадлежности контроллера.

Применение в доме с низким энергопотреблением

Vitovent 300-F соответствует требованиям для применения в доме с низким энергопотреблением, причем как для одного лишь режима вентиляции, так и для нагрева приточного воздуха в сочетании с тепловым насосом.

Требования к дому с низким энергопотреблением: см. стр. 76.

Преимущества



- Ⓐ Приточный воздух
- Ⓑ Удаляемый воздух
- Ⓒ Уходящий воздух
- Ⓓ Наружный воздух
- Ⓔ Фильтр уходящего воздуха
- Ⓕ Радиальный вентилятор постоянного тока для удаляемого воздуха
- Ⓖ Радиальный вентилятор постоянного тока для приточного воздуха
- Ⓗ Протivotочный/энтальпийный теплообменник
- Ⓚ Фильтр наружного воздуха

- Обеспечивает температурный комфорт и здоровый климат в помещении.
- Уменьшает неприятные запахи.
- Полная параметризация посредством цифровой панели управления
- Сбалансированный уровень влажности позволяет избежать повреждений здания.
- Закрытые окна — повышенная защита от проникновения в здание и от шума
- Удобное управление посредством контроллера теплового насоса и использование общих принадлежностей
- Очистка поступающего снаружи воздуха — является важным фактором для лиц, страдающих аллергическими заболеваниями.

- Экономичные электродвигатели постоянного тока с постоянным объемным расходом и регулированием баланса позволяют поддерживать стабильный поток воздуха независимо от статического давления.
- Очень высокий коэффициент эффективности рекуперации тепла позволяет свести к минимуму вентиляционные потери тепла и снизить затраты на отопление.
- Гидравлическая секция догрева с встроенным контроллером для нагрева воздуха тепловым насосом (принадлежность)
- Определение степени оледенения обеспечивает минимальное потребление электроэнергии в режиме защиты от замерзания.
- Вентиляционные установки, снабженные энтальпийным теплообменником, поддерживают в здании сбалансированный уровень влажности.

Vitovent 300-F (продолжение)

- Пригоден для дома с низким энергопотреблением
- Активная функция контроля фильтров позволяет заменять фильтры по потребности и снизить эксплуатационные затраты.

Состояние при поставке

Компактные вентиляционные установки с объемным расходом воздуха до 280 м³/ч

- Тип H32S B280 с фильтром наружного и уходящего воздуха G4/G4 (согласно EN 779) и противоточным теплообменником для рекуперации тепла
 - Белого цвета: № заказа **Z011432**
 - Серебристого цвета: № заказа **Z012121**
- Тип H32E C280 с фильтром наружного и уходящего воздуха F7/M5 (согласно EN 779) и энтальпийным теплообменником для рекуперации тепла и влаги.
 - Белого цвета: № заказа **Z014585**
 - Серебристого цвета: № заказа **Z014586**
- Корпус из листовой стали, с порошковым покрытием
- 2 вентилятора постоянного тока с регулировкой постоянного объемного расхода и баланса. Ввод в действие и параметризация с саморегулируемым объемным расходом воздуха

- 4 присоединительных патрубка DN 160, без тепловых перемычек
- Автоматический летний байпас, с управлением по температуре
- Электрическая секция предварительного нагрева (регулируется в зависимости от потребности до макс. 1,5 кВт)
- Сливной шланг конденсата, вставлен в устройство
- Сетевой кабель 1,3 м
- Кабель подключения Vitocal (соединительная линия, длина 6 м)

Применение




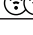
Возможность применения в сочетании со следующими тепловыми насосами и гибридными компактными приборами с контроллером теплового насоса Vitotronic 200, тип WO1C:

- Vitocal 100-S
- Vitocal 111-S
- Vitocal 200-A
- Vitocal 200-S
- Vitocal 222-A

- Vitocal 222-S
- Vitocal 222-G, тип BWT 221.B
- Vitocal 300-A, тип AWO-AC 301.B
- Vitocal 300-G, тип BW 301.B
- Vitocal 333-G, тип BWT 331.C
- Vitocaldens 222-F
- Vitocaldens 222-F
- Vitocal 250-S

5.2 Технические данные

Технические данные

Тип		H32S B280	H32E C280
Макс. объемный расход воздуха	м ³ /ч	280	280
Макс. внешние потери давления при макс. объемном расходе воздуха	Па	170	170
Заводская настройка объемного расхода воздуха			
Базовая вентиляция (ступень 1)	м ³ /ч	85	85
Пониженная вентиляция (ступень 2)	м ³ /ч	120	120
Номинальная вентиляция (ступень 3)	м ³ /ч	170	170
Интенсивная вентиляция (ступень 4)	м ³ /ч	215	215
Диапазоны настройки объемного расхода воздуха			
Базовая вентиляция (ступень 1)	м ³ /ч	85	85
Пониженная вентиляция (ступень 2)	м ³ /ч	от 95 до ступени 3 минус 10	
Номинальная вентиляция (ступень 3)	м ³ /ч	от 105 до 270	
Интенсивная вентиляция (ступень 4)	м ³ /ч	от ступени 3 плюс 10 до 280	
Температура воздуха на входе			
мин.	°C	-20	-20
макс.	°C	35	35
Влажность			
Макс. относительная влажность воздуха в помещении	%	70	70
Макс. абсолютная влажность уходящего воздуха	г/кг	12	12
Корпус			
Материал		листовая сталь серебряный/ белый	листовая сталь серебряный/белый
Цвет			
Материал фасонных деталей для звуко- и теплоизоляции		пенополипропилен	пенополипропилен
Размеры без присоединительных патрубков			
Общая длина (глубина)	мм	680	680
Общая ширина	мм	400	400
Общая высота	мм	1486	1486
Общая масса	кг	80	80
Количество радиальных ЕС-вентиляторов		2	2
С постоянным регулированием объемного расхода, забор воздуха с одной стороны, с изогнутыми вперед направляющими лопатками			
Класс фильтра согласно DIN EN 779			
Фильтр наружного воздуха		F7	F7
Фильтр уходящего воздуха		G4	M5
Рекуперация тепла			
Степень изменения температуры согласно ErP	%	88	80
Коэффициент эффективности рекуперации тепла ^{*4}	%	до 98	до 121
Коэффициент эффективности рекуперации тепла согласно DIBt	%	85	108
Коэффициент эффективности рекуперации тепла согласно PHI	%	88	81
Материал противоточного/энтальпийного теплообменника		PS	PEM
Степень изменения влажности	%	—	до 81
Номинальное напряжение		1/N/PE 230 В/50 Гц	
Удельная потребляемая электрическая мощность согласно DIBt	Вт/(м ³ /ч)	0,33	—
Макс. потребляемая электрическая мощность			
Работа без секции предварительного нагрева	Вт	175	175
Работа с электрической секцией предварительного нагрева (комплект поставки)	Вт	1675	1675
Класс энергоэффективности согласно директиве ЕС № 1254/2014			
– Ручное управление		—	—
– Управление по времени		A	B
– Центральное управление в зависимости от потребления		A	A
– Управление в зависимости от общественного потребления		A+	A

Звуковая мощность
Указание

Измерение звуковой мощности:

- в помещении установки согласно EN 13141-7:2011-01 и EN ISO 3741:2009-11 (контрольное устройство)
- в системе воздуховодов согласно EN 13141-7:2011-01 и EN ISO 5136:2003-10 (контрольное устройство)

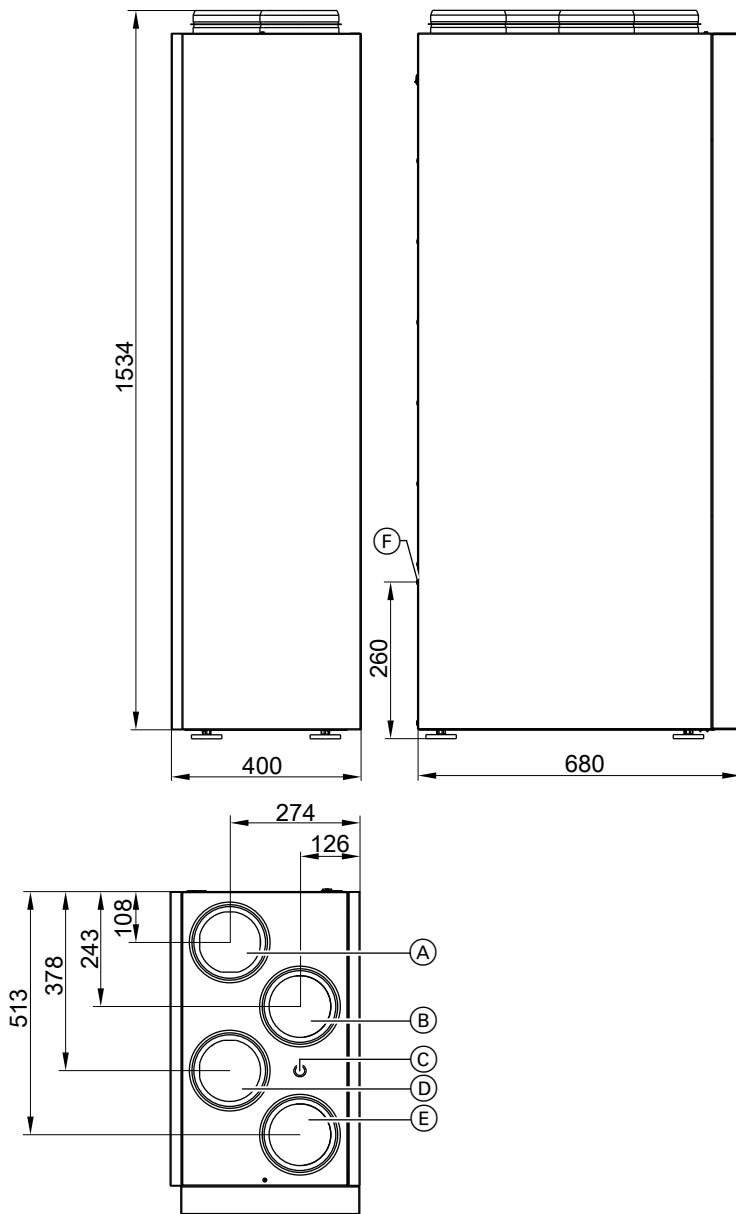
Звуковая мощность Vitovent 300-F

	Степень вентиляции	Объемный расход воздуха, м ³ /ч	Потери давления в системе воздуховодов, Па	Уровень звуковой мощности, дБ(А) при средней частоте октавы, Гц								Итого
				63	125	250	500	1000	2000	4000	8000	
Vitovent 300-F (измерение в помещении установки)	Нормальный режим работы (номинальная вентиляция)	170	100	37,0	39,7	41,1	42,9	41,7	41,1	31,4	22,6	48,5
	Интенсивный режим	215	169	39,4	43,6	44,6	46,3	46,4	44,8	36,2	26,4	52,4
Патрубок наружного воздуха	Нормальный режим работы (номинальная вентиляция)	170	100	36,0	39,6	38,8	37,1	36,7	25,6	15,9	10,9	44,9
	Интенсивный режим	215	169	50,1	53,7	52,6	50,9	50,5	43,4	32,8	24,0	58,9
Патрубок приточного воздуха	Нормальный режим работы (номинальная вентиляция)	170	100	51,7	52,2	50,4	53,6	56,5	47,3	43,7	38,3	60,8
	Интенсивный режим	215	169	59,8	66,7	66,3	66,8	68,1	64,8	60,4	57,3	74,2
Патрубок уходящего воздуха	Нормальный режим работы (номинальная вентиляция)	170	100	44,5	40,5	38,8	37,0	32,3	23,7	18,3	11,5	47,3
	Интенсивный режим	215	169	53,0	58,7	54,6	52,2	47,4	44,0	39,5	34,4	61,7
Патрубок удаляемого воздуха	Нормальный режим работы (номинальная вентиляция)	170	100	45,3	45,9	45,2	49,2	51,4	44,2	38,0	30,8	55,6
	Интенсивный режим	215	169	55,3	61,9	64,4	67,6	71,3	68,1	63,0	60,1	75,2

Указание

При других условиях эксплуатации, например, более высоких потерях давления в системе воздуховодов или при более высоком объемном расходе воздуха возможна иная звуковая мощность.

Размеры



- Ⓐ Удаляемый воздух (DN 160)
- Ⓑ Приточный воздух (DN 160)
- Ⓒ Кабельный проход для электрической секции предварительного нагрева (в комплекте поставки)
- Ⓓ Уходящий воздух (DN 160)
- Ⓔ Наружный воздух (DN 160)
- Ⓕ Отверстие для линии отвода конденсата (угловой патрубок для слива конденсата прилагается, внутренний диаметр подключения шланга 12 мм)

Указание

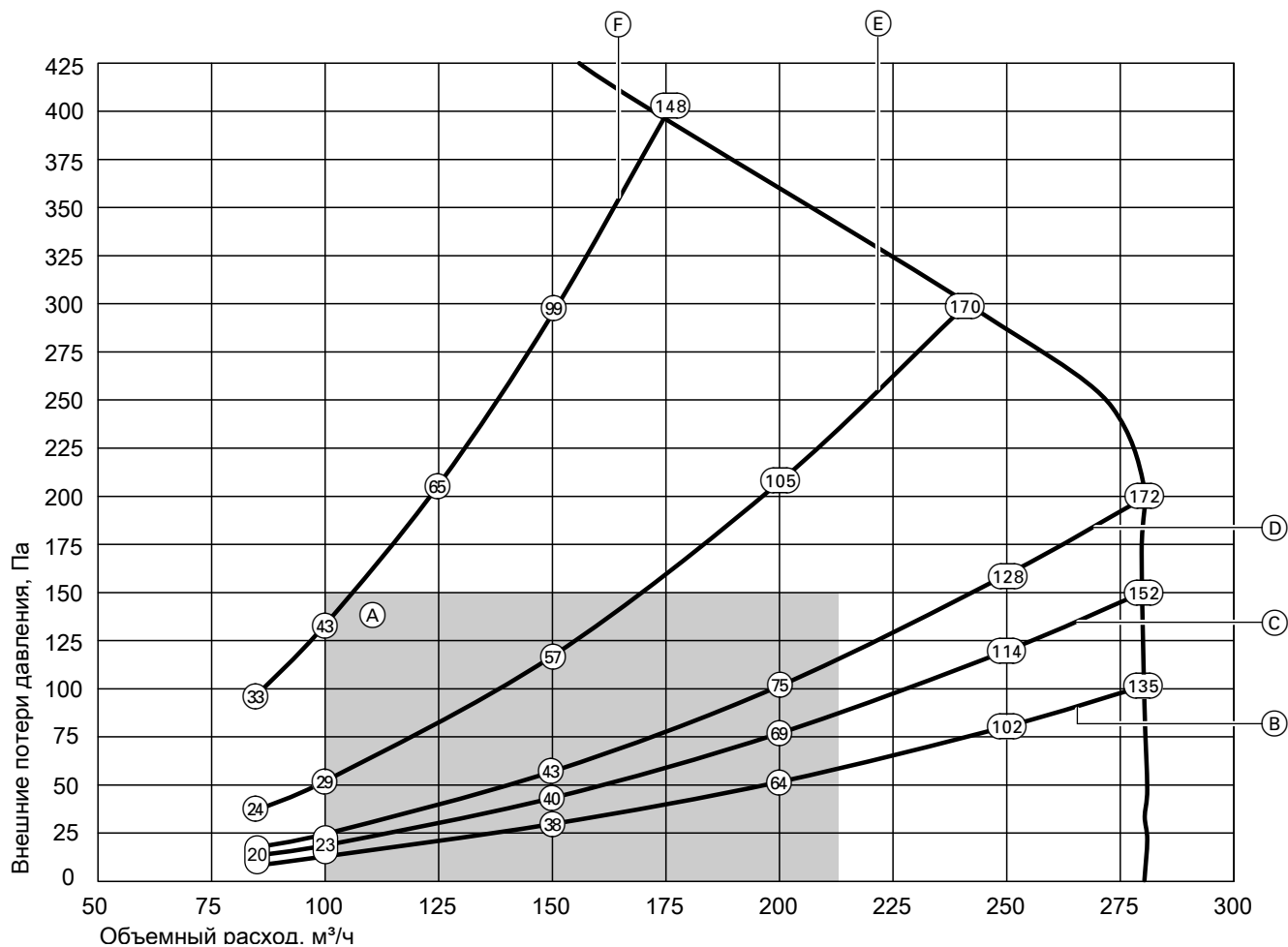
При установке соблюдать расстояние до стены сбоку: см. стр. 66.

Характеристические кривые оборудования

Потери давления в системе воздуховодов как по приточному/ наружному воздуху, так и по уходящему/удаляемому воздуху не должны превышать внешние потери давления согласно характеристическим кривым. Проектирование вентиляционной установки и расчет объемного расхода воздуха и потерь давления см. на стр. 83 и далее.

Указание

Потребляемая мощность вентиляторов является переменной и зависит от объемного расхода воздуха и от потерь давления в системе трубопроводов и каналов.



- Ⓐ Рекомендуемый расчетный диапазон (номинальная вентиляция)
- Ⓑ Макс. внешние потери давления 100 Па
- Ⓒ Макс. внешние потери давления 150 Па

- Ⓓ Макс. внешние потери давления 200 Па
- Ⓔ Макс. внешние потери давления 300 Па
- Ⓕ Макс. внешние потери давления 400 Па
- ⓧ Электрическая потребляемая мощность Vitovent 300-F, Вт, например, ④③ = 43 Вт

Указание

При проектировании учесть требования по звукоизоляции.

Принадлежности для монтажа

6.1 Обзор панелей управления

Панель управления	Интерфейс	Vitivent 200-C	Vitivent 300-W	Vitivent 300-C	Vitivent 300-F
Интегрированное системное управление					
Тепловые насосы Vitotronic 200, тип WO1C – Воздушно-водяные тепловые насосы, например, Vitocal 200-A – Воздушно-водяные тепловые насосы в виде сплит-системы, например, Vitocal 200-S – Рассольно-водяные тепловые насосы, например, Vitocal 300-G	Соединительный кабель Vitocal/Vitivent	№ заказа ZK02874	№ заказа ZK02789	№ заказа ZK02789	Комплект поставки
Гибридные приборы с Vitotronic 200, тип WO1C – Vitocaldens 222-F – Vitocaldens 222-F – Vitocal 250-S	Соединительный кабель Vitocal/Vitivent	№ заказа ZK02874	№ заказа ZK02789	№ заказа ZK02789	Комплект поставки
Газовые конденсационные котлы с Vitotronic 200, тип HO2B – Vitodens 300-W – Vitodens 333-F – Vitodens 343-F – Vitosolar 300-F	Модуль контроллера вентиляционной установки, тип LM1	—	№ заказа Z015460	№ заказа Z015460	—
Прямое управление					
Панель управления системой вентиляции, тип LB1	—	№ заказа Z015461	№ заказа Z015318	№ заказа Z015318	—
Ступенчатый переключатель	—	№ заказа ZK02593	—	—	—
Переключатель радиуправления	Приемник радиосигналов	—	№ заказа ZK01374/ ZK01 375	№ заказа ZK01374/ ZK01 375	—
Переключатель ванной комнаты	—	предоставляется заказчиком	—	—	—

Интерфейсы и панели управления: см. стр. 42.

6.2 Обзор прочих принадлежностей

	№ заказа	Vitivent 200-C, тип		Vitivent 300-W, тип				Vitivent 300-C, тип H32S B150	Vitivent 300-F, тип	
		H11S A200	H11E A200	H32S B300	H32E B300	H32S B400	H32E B400		H32S B280	H32E C280
Принадлежности для регулирования объемного расхода: см. на стр. 44 и далее.										
Датчик влажности (централизованный)	ZK02539			X	X	X	X	X		
Датчик CO ₂ /влажности	7501978			X	X	X	X	X	X	X
Принадлежности: см. на стр. 45 и далее.										
Электрическая секция предварительного нагрева	ZK01769	X	X							
Электрическая секция предварительного нагрева DN 125	ZK01382							X		
Электрическая секция предварительного нагрева DN 160	7521195			X	X					
Электрическая секция предварительного нагрева DN 180	7521196					X	X			
Энтальпийный теплообменник	ZK01722	X	<input checked="" type="checkbox"/>							
Энтальпийный теплообменник	ZK01797			X	<input checked="" type="checkbox"/>	X	<input checked="" type="checkbox"/>			
Энтальпийный теплообменник	ZK01796								X	<input checked="" type="checkbox"/>
Сухой сифон	ZK01822	X	X	X	X	X	X	X	X	X
Гидравлическая секция догрева	7502405								X	X
Буферная емкость отопительного контура 25 л	7502407								X	X
Монтажная панель	7521200			X	X	X	X			
Фильтр наружного и уходящего воздуха: см. на стр. 48 и далее.										

Принадлежности для монтажа (продолжение)

	№ заказа	Vitovent 200-C, тип		Vitovent 300-W, тип				Vitovent 300-C, тип	Vitovent 300-F, тип	
		H11S A200	H11E A200	H32S B300	H32E B300	H32S B400	H32E B400	H32S B150	H32S B280	H32E C280
Комплект фильтров грубой очистки G4/G4	ZK01768	X								
Комплект фильтров тонкой очистки F7/G4	ZK01767	X								
Комплект фильтров тонкой очистки F7/M5	ZK02584		X							
Комплект фильтров грубой очистки G4/G4	7521197			X		X				
Комплект фильтров тонкой очистки F7/G4	7521198			X		X				
Комплект фильтров тонкой очистки F7/M5	ZK02576				X		X			
Комплект фильтров грубой очистки G4/G4	ZK01379							X		
Комплект фильтров тонкой очистки F7/G4	ZK01378							X		
Комплект фильтров тонкой очистки F7/G4	7502467								X	
Комплект фильтров тонкой очистки F7/M5	ZK02577									X
Фильтровальный блок наружного воздуха	ZK01262	X	X					X		
Фильтровальный блок наружного воздуха	ZK01263			X	X				X	X
Фильтровальный блок наружного воздуха	ZK01264					X	X			
Запасной фильтр F7 для фильтровального блока наружного воздуха	7173846	X	X	X	X	X	X	X	X	X

- X Принадлежности
 Комплект поставки

6.3 Панели управления

Соединительный кабель Vitocal/Vitovent

Вентиляционная установка	№ заказа
Vitovent 200-C	ZK02874
Vitovent 300-C	ZK02789
Vitovent 300-W	ZK02789


Соединительный кабель между Vitovent и контроллером теплового насоса Vitotronic 200, тип WO1C, длина 6 м

- Для управления Vitovent 200-C через контроллер теплового насоса Vitotronic 200, тип WO1C
 - Графический дисплей с подсветкой и текстовой индикацией
 - Временные программы с суточной и недельной программой
 - Переключатель программ
 - Индикация замены фильтров
- Совместное использование принадлежностей контроллера и панели управления

Составные части

- Предварительно укомплектованный кабель с штекером подключения, длина 6 м
- Распределитель шины Modbus

Указание

Тип управления согласно директиве ErP: управление по времени 

Подробная информация о панели управления Vitotronic 200, тип WO1C: см. стр. 91.

Принадлежности для монтажа (продолжение)

Модуль контроллера вентиляционной установки, тип LM1


Для Vitovent 300-C и Vitovent 300-W

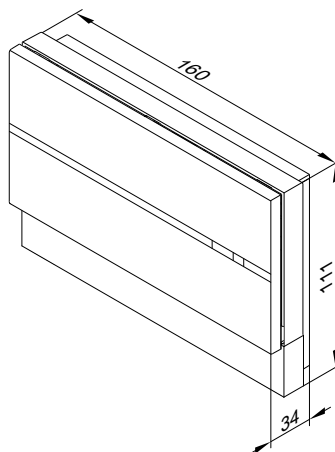
№ заказа Z015460

Модуль расширения функциональных возможностей в корпусе для настенного монтажа

- Для управления Vitovent через контроллер Vitotronic 200, тип HO2B. Совместим с Vitodens 300-W/333-F/343-F и Vitosolar 300-F с Vitodens 300-W
 - Сенсорный дисплей с подсветкой и текстовой индикацией
 - Временные программы с суточной и недельной программой
 - Переключатель программ
 - Индикация замены фильтров
- Совместное использование принадлежностей контроллера и панели управления
- Кабель для подключения модуля контроллера вентиляционной установки к Vitovent, длина 2 м (кабель KM-BUS для подключения модуля контроллера вентиляционной установки к теплогенератору предоставляется заказчиком)

Указание

Тип управления согласно директиве ErP: управление по времени 



Подробная информация о контроллере Vitovent 200, тип HO2B: см. стр. 94.


Панель управления системой вентиляции, тип LB1

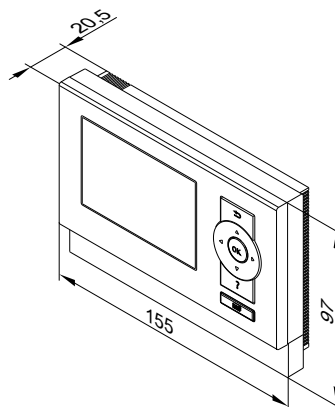
Вентиляционная установка	№ заказа
Vitovent 200-C	Z015461
Vitovent 300-C	Z015318
Vitovent 300-W	Z015318

Графическая панель управления с подсветкой

- Временные программы с суточной и недельной программой
- 4-ступенчатый переключатель
- Переключатель программ
- Индикация замены фильтров
- Параметризация с текстовой индикацией
- Соединительный кабель, длина 6 м

Указание

Тип управления согласно директиве ErP: управление по времени 



Подробная информация о панели управления системой вентиляции, тип LB1 см. стр. 96.

Ступенчатый переключатель

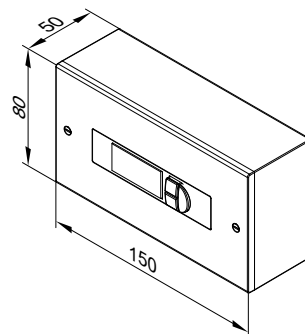
Для Vitovent 200-C

№ заказа ZK02593

- Цифровой 4-ступенчатый переключатель
- Индикация сегментов с подсветкой
- Индикация замены фильтров
- Открытая и скрытая прокладка

Указание

Тип управления согласно директиве ErP: Ручное управление 



Подробная информация о ступенчатом переключателе: см. стр. 98.

Принадлежности для монтажа (продолжение)

Переключатель радиуправления

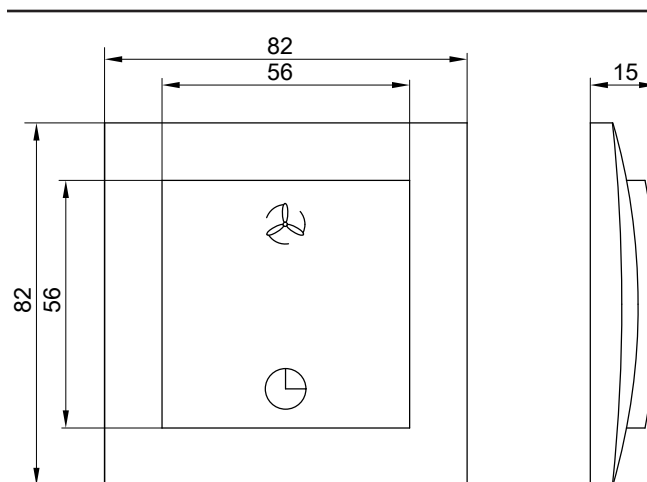
Для Vitovent 300-W и Vitovent 300-C

Переключатель радиуправления	№ заказа
– С приемником радиосигналов	ZK01374
– Без приемника радиосигналов	ZK01375

Указание

1 приемник радиосигналов должен быть встроен в вентиляционную установку.

- 2-ступенчатый переключатель в комплекте с батареями
- Для кратковременного переключения в вентиляционную установку на режим интенсивной вентиляции
- Управление вентиляционной установкой с использованием макс. 6 управляющих радиопереключателей параллельно с панелью управления



Подробная информация о переключателе радиуправления: см. стр. 99.

6.4 Принадлежности для регулирования объемного расхода

Датчик влажности (централизованный)

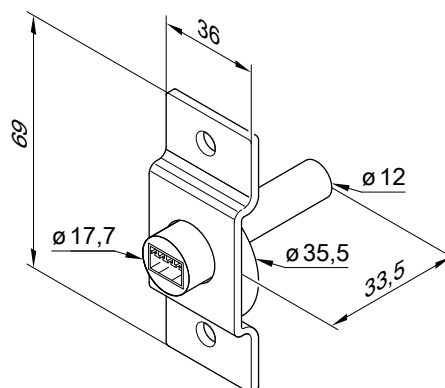
Для Vitovent 300-W и Vitovent 300-C

№ заказа ZK02539

- Установка в вытяжном канале из вспененного полипропилена (коллектор)
- Эксплуатация вентиляционной установки с минимально необходимым объемным расходом воздуха для отвода влажности из жилых помещений

Указание

Тип управления согласно директиве ErP: Центральное управление в зависимости от потребления Ⓢ



Датчик влажности/CO₂

Для Vitovent 300-W, Vitovent 300-C и Vitovent 300-F

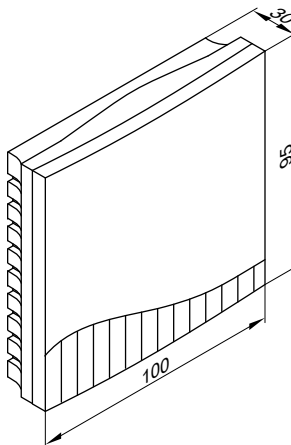
№ заказа 7501978

Для регулировки вентиляционной установки в зависимости от концентрации CO₂ или влажности воздуха

- Монтаж в помещении
- 1 датчик для измерения влажности воздуха и 1 датчик для измерения концентрации CO₂
- Эксплуатация вентиляционной установки с минимально необходимым объемным расходом воздуха для отвода влажности воздуха и CO₂ из жилых помещений

Указание

- Тип управления согласно директиве ErP: Централизованное управление в зависимости от потребления Ⓢ и управление в зависимости от общественного потребления ⓈⓈ
- Рекомендуемый соединительный кабель (приобретается отдельно): YSTY 6 x 2 x 0,8



6.5 Принадлежности

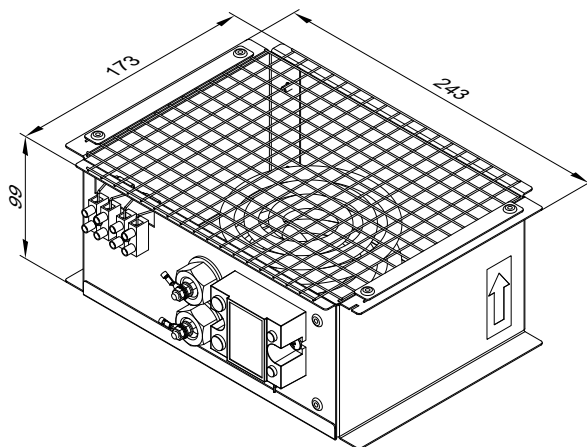
Электрическая секция предварительного нагрева

Для Vitovent 200-C

№ заказа ZK01769

Для монтажа в вентиляционной установке

- Плавная регулировка мощности в зависимости от потребности до 1,5 кВт
- Обеспечивает продолжительную, сбалансированную эксплуатацию вентиляционной установки при низких температурах окружающей среды (применение в домах с низким энергопотреблением).



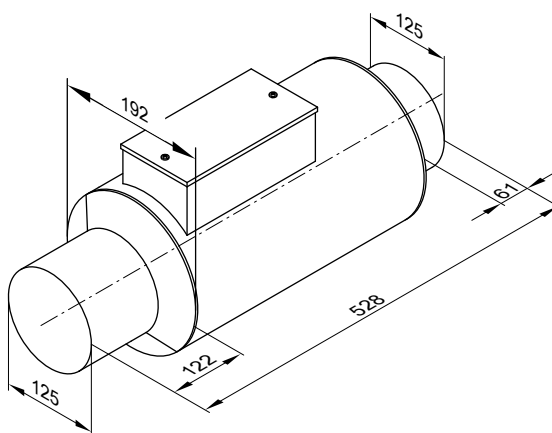
Электрическая секция предварительного нагрева

Для Vitovent 300-C

№ заказа ZK01382

Подходит для соединительного патрубка DN 125 вентиляционной установки

- Дополнительная секция предварительного нагрева обеспечивает продолжительную, сбалансированную эксплуатацию вентиляционной установки при очень низких температурах окружающей среды (применение в домах с низким энергопотреблением)
- Проводка готова к подключению
- С электронным регулятором до макс. 1 кВт



Указание

Потери давления соответствуют значению для труб из вспененного полипропилена DN 125: См. инструкцию по проектированию "Система воздухораспределения".

Электрическая секция предварительного нагрева

Для Vitovent 300-W

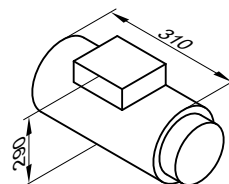
Подключение	Вентиляционная установка	№ заказа
DN 160	Vitovent 300-W, тип H32S B300 или H32E B300	7521195
DN 180	Vitovent 300-W, тип H32S B400 или H32E B400	7521196

Подходит для соединительного патрубка вентиляционной установки

- Проводка готова к подключению
- С электронным регулятором до макс. 1 кВт

Указание

Потери давления соответствуют значению для труб из вспененного полипропилена с соответствующим условным проходом: См. инструкцию по проектированию "Система воздухораспределения".



Принадлежности для монтажа (продолжение)

Энтальпийный теплообменник

Вентиляционная установка	№ заказа
Vitivent 200-C	ZK01722
Vitivent 300-W	ZK01797
Vitivent 300-F	ZK01796

- Для рекуперации тепла и влаги из уходящего воздуха
- Используется вместо имеющегося в комплекте поставки противоточного теплообменника.

- С возможностью чистки (промывки)
- Антибактериальное действие
- Снижает порог замерзания теплообменника.

Сухой сифон

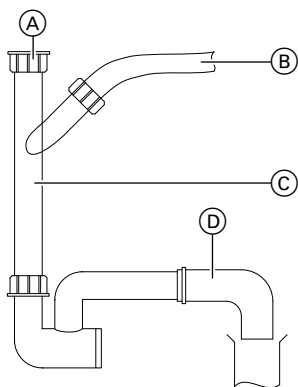
Для всех централизованных вентиляционных установок

№ заказа ZK01822

- Не требующий техобслуживания сифон для отвода конденсата
- Предотвращает неправильный воздухозабор вентиляционной установки и образование запахов в системе воздухораспределения при высыхании.

Указание

- Если конденсатоотводчик проходит через неотапливаемые помещения, его необходимо в этих помещениях защитить от замерзания (например, посредством теплоизоляции или сопровождающего обогрева).
- Ввиду опасности обратного подпора жесткое подключение конденсатоотводчика к водосточным трубам не допускается.



- А Подключение для патрубка конденсатоотводчика вентиляционной установки, наружная резьба 1¼
- В Подключение для шланга слива конденсата вентиляционной установки Ø 18 мм
- С Сухой сифон
- Д Канализационный трубопровод DN 40, например, высокотемпературная труба (предоставляется заказчиком) с уклоном

Гидравлическая секция догрева

Для Vitivent 300-F

№ заказа 7502405

Для монтажа в вентиляционной установке

- С двумя гибкими гидравлическими соединительными линиями (длина 1250 мм)
- Может использоваться для регулировки температуры воздуха в домах с низким энергопотреблением
- Обеспечивает температуру приточного воздуха до 52 °С.

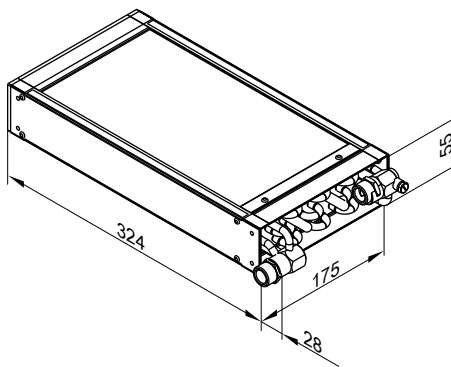
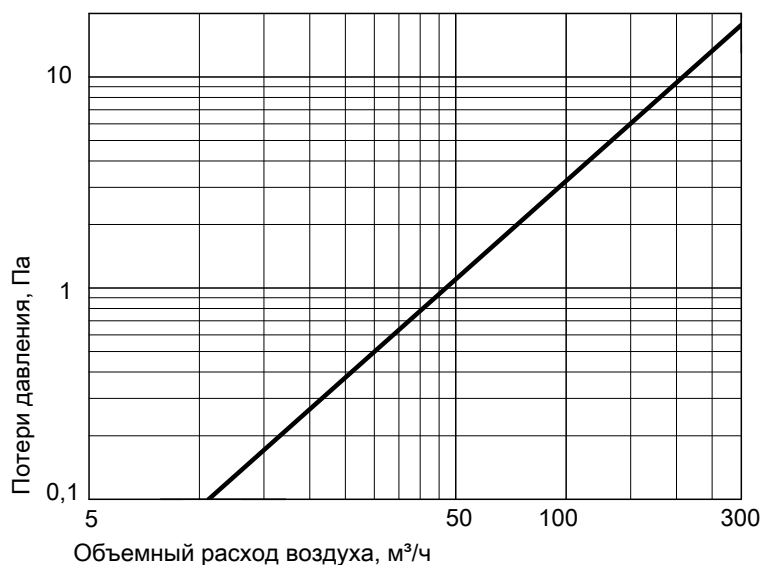


Диаграмма рабочих характеристик гидравлической секции догрева
см. стр. 74.

Принадлежности для монтажа (продолжение)

Потери давления в гидравлической секции догрева



Буферная емкость отопительного контура (25 л)

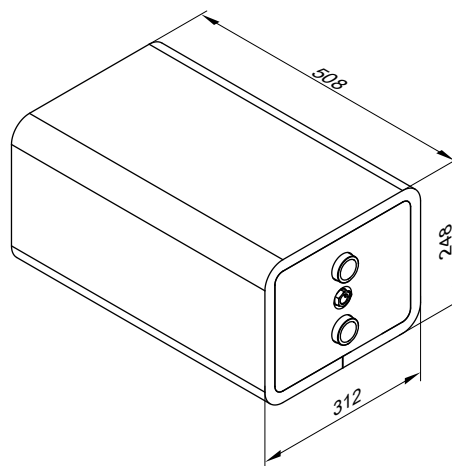
Для Vitovent 300-F

№ заказа 7502407

- Для монтажа в вентиляционной установке Vitovent 300-F
- Для обеспечения минимального объемного расхода в отопительном контуре
- Гидравлические подключения (наружная резьба): G 1¼

Указание

Если отопление помещений осуществляется только секцией догрева (контур воздушного отопления), должна быть установлена буферная емкость отопительного контура.

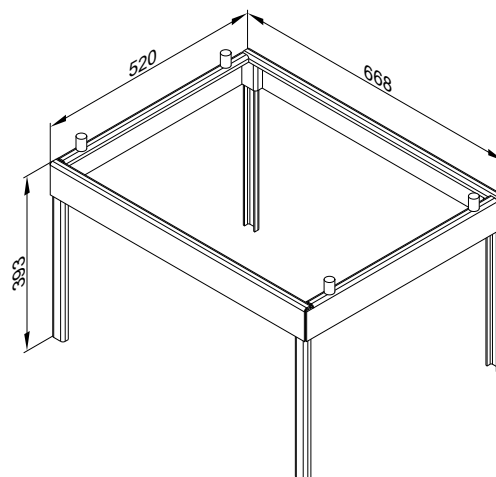


Монтажная панель

Для Vitovent 300-W

№ заказа 7521200

Для монтажа вентиляционной установки на полу



6.6 Фильтр наружного и уходящего воздуха Vitovent 200-C

Комплект фильтров грубой очистки для вентиляционной установки с противоточным теплообменником

№ заказа ZK01768

Комплект для одной замены фильтров

- 1 фильтр приточного воздуха G4
- 1 фильтр уходящего воздуха G4

Комплект фильтров тонкой очистки для вентиляционной установки с противоточным теплообменником

№ заказа ZK01767

Комплект для одной замены фильтров

- 1 фильтр приточного воздуха F7
- 1 фильтр уходящего воздуха G4

Комплект фильтров тонкой очистки для вентиляционной установки с энтальпийным теплообменником

№ заказа ZK02584

Комплект для одной замены фильтров

- 1 фильтр приточного воздуха F7
- 1 фильтр уходящего воздуха M5

6.7 Фильтр наружного и уходящего воздуха Vitovent 300-W

Комплект фильтров грубой очистки для вентиляционной установки с противоточным теплообменником

№ заказа 7521197

Комплект для одной замены фильтров

- 1 фильтр приточного воздуха G4 (522 x 184 x 20 мм)
- 1 фильтр уходящего воздуха G4 (522 x 184 x 20 мм)

Комплект фильтров тонкой очистки для вентиляционной установки с противоточным теплообменником

№ заказа 7521198

Комплект для одной замены фильтров

- 1 фильтр приточного воздуха F7 (522 x 184 x 20 мм)
- 1 фильтр уходящего воздуха G4 (522 x 184 x 20 мм)

Комплект фильтров тонкой очистки для вентиляционной установки с энтальпийным теплообменником

№ заказа ZK02576

Комплект для одной замены фильтров

- 1 фильтр приточного воздуха F7 (522 x 184 x 20 мм)
- 1 фильтр уходящего воздуха M5 (522 x 184 x 20 мм)

6.8 Фильтр наружного и уходящего воздуха Vitovent 300-C

Комплект фильтров грубой очистки для вентиляционной установки с противоточным теплообменником

№ заказа **ZK01379**

Комплект для одной замены фильтров

- 1 фильтр приточного воздуха G4 (173 x 141 x 8 мм)
- 1 фильтр уходящего воздуха G4 (173 x 141 x 8 мм)

Комплект фильтров тонкой очистки для вентиляционной установки с противоточным теплообменником

№ заказа **ZK01378**

Комплект для одной замены фильтров

- 1 фильтр приточного воздуха F7 (173 x 141 x 8 мм)
- 1 фильтр уходящего воздуха G4 (173 x 141 x 8 мм)

6.9 Фильтр наружного и уходящего воздуха Vitovent 300-F

Комплект фильтров тонкой очистки для вентиляционной установки с противоточным теплообменником

№ заказа **7502467**

Комплект для одной замены фильтров

- 1 фильтр приточного воздуха F7 (370 x 200 x 24 мм)
- 1 фильтр уходящего воздуха G4 (370 x 200 x 24 мм)

Комплект фильтров тонкой очистки для вентиляционной установки с энтальпийным теплообменником

№ заказа **ZK02577**

Комплект для одной замены фильтров

- 1 фильтр приточного воздуха F7 (370 x 200 x 24 мм)
- 1 фильтр уходящего воздуха M5 (370 x 200 x 24 мм)

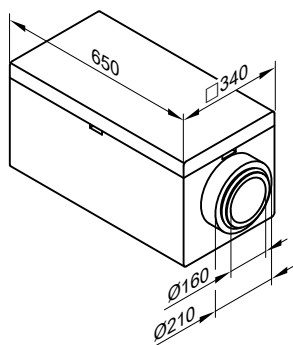
6.10 Фильтровальный блок наружного воздуха

Фильтровальный блок наружного воздуха

Принадлежности для подключения (в комплекте поставки)	Для вентиляционной установки	№ заказа
– 2 переходника DN 160/125, № для заказа 7249108	Vitovent 200-C, Vitovent 300-C	ZK01262
– 2 соединительных муфты DN 160 (пенополипропилен), № заказа 7501771	Vitovent 300-W, тип H32S B300/H32E B300, Vitovent 300-F	ZK01263
– 2 переходника DN 180/160, № заказа 7373030	Vitovent 300-W, тип H32S B400/H32E B400	ZK01264

- Подключение DN 160 для установки в трубопровод наружного воздуха
- При использовании фильтровального блока наружного воздуха внутренний фильтр наружного воздуха вентиляционной установки можно извлечь.

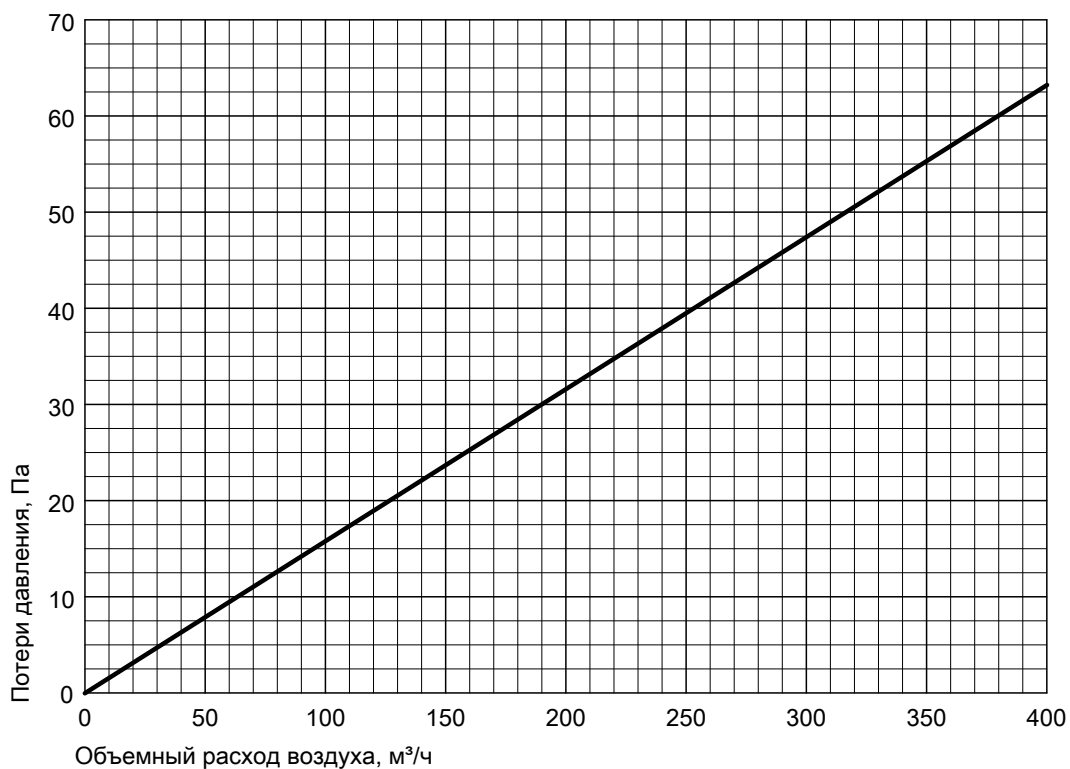
Принадлежности для монтажа (продолжение)



Составные части

- Теплоизолированный пластиковый корпус (из пенополипропилена, черного цвета)
- Карманный фильтр F7 (пылевой фильтр)

Потери давления в фильтровальном блоке наружного воздуха



Запасной фильтр F7 для фильтровального блока наружного воздуха

№ заказа 7173846

2 мешочных фильтра F7 для фильтровального блока наружного воздуха

7.1 Монтаж

Требования к установке оборудования

- Предпочтительно размещать вентиляционную установку внутри герметичной и теплоизолированной оболочки здания.
- Вентиляционная установка должна быть установлена в сухой незамерзающей зоне.
- Вентиляционная установка может быть смонтирована на потолочном перекрытии или на стене.
- Обеспечить минимальную длину воздуховодов к зонам уходящего и приточного воздуха.
- Каналы приточного и уходящего воздуха, проходящие через неотапливаемые помещения здания, должны быть теплоизолированы паронепроницаемыми материалами. При использовании труб или колен из вспененного полипропилена такие меры не требуются.
- Для подключения к электросети требуется розетка с заземляющим контактом.
- Если используется панель управления системой вентиляции, тип LB1 или ступенчатый переключатель: смонтировать панель управления в общедоступном месте, например, в гостиной

- Конденсатоотводчик должен быть подсоединен с уклоном к канализационному трубопроводу.
- Обеспечить доступ к вентиляционной установке для проведения работ по обслуживанию.
- **Возможные помещения для установки:**
 - отдельное техническое помещение, кладовая или подсобное помещение
 - внутри квартиры, с изоляцией от нуждающихся в защите помещений
 - подвал
 - теплоизолированное боковое помещение на чердаке (боковой пролет)

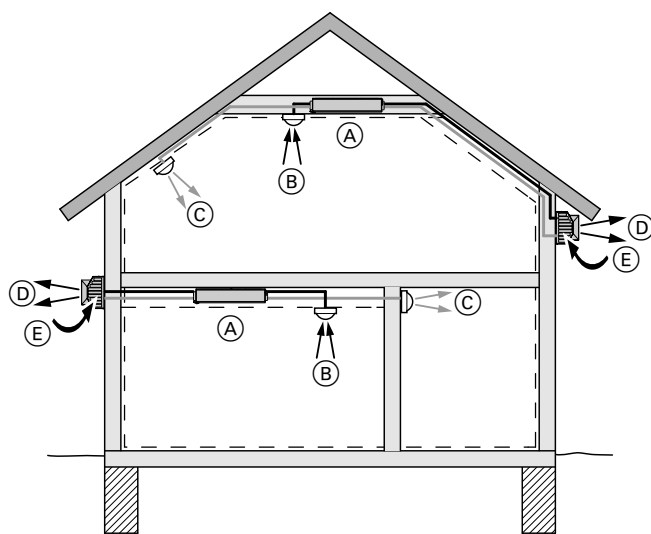
Указание

Принять во внимание показатели шума вентиляционной установки, в том числе на патрубке удаляемого воздуха. Для соблюдения законодательных предельных значений в зависимости от места установки предусмотреть шумоглушитель и/или шумоизоляцию вентиляционной установки.

Варианты установки

Установка внутри герметичной и теплоизолированной оболочки здания

- Для каждой квартиры следует предусмотреть отдельную систему квартирной вентиляции.
- Монтаж под потолком или на стене



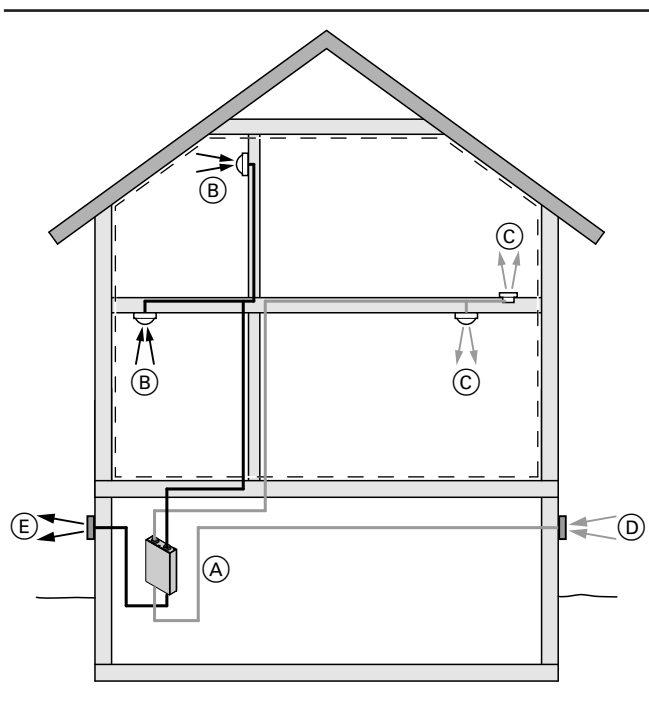
- (A) Vitovent
- (B) Уходящий воздух
- (C) Приточный воздух
- (D) Наружный воздух
- (E) Удаляемый воздух

- Вентиляционная установка под потолочным перекрытием
- Система трубопроводов под потолком или скатом крыши
- Приточный и уходящий воздух через клапаны перекрытия и клапаны в промежуточных перегородках

Преимущества

- Не требуются лишние проходы через воздухонепроницаемую оболочку здания
- Только один уровень монтажа для распределения воздуха

Установка в неотапливаемом подвале



- (A) Vitovent
- (B) Уходящий воздух
- (C) Приточный воздух
- (D) Наружный воздух
- (E) Удаляемый воздух

- Плоский канал в бесшовном полу верхнего этажа
- Приточный и уходящий воздух для нижнего этажа через клапаны перекрытия
- Приточный воздух верхнего этажа через выпуски в полу
- Уходящий воздух через каналы уходящего воздуха в промежуточных перегородках

Преимущество

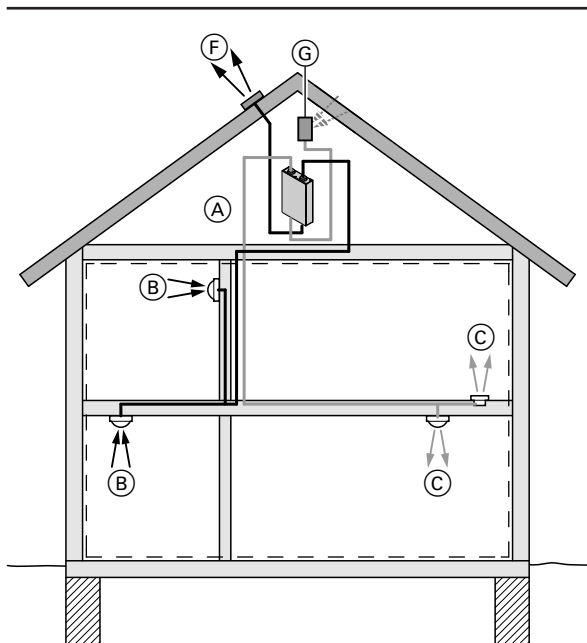
- Только один уровень монтажа для распределения воздуха

Недостатки

- Система трубопроводов в неотапливаемой зоне должна быть снабжена диффузионно-непроницаемой теплоизоляцией.
- Если потребуется, проложить каналы приточного и уходящего воздуха в трубе DN 160 или DN 180.
- Соблюдать минимальное расстояние 2 м между отверстиями наружного/удаляемого воздуха или разделить потоки воздуха углом здания.
- Подвал должен быть защищен от замерзания.

Указания по проектированию Vitovent 200-C (продолжение)

Установка в неотапливаемом чердачном помещении над стропильной затяжкой



- Ⓐ Vitovent
- Ⓑ Уходящий воздух
- Ⓒ Приточный воздух
- Ⓕ Удаляемый воздух через крышу
- Ⓖ Наружный воздух через фронтон

Меры по устранению корпусного шума

Для монтажа на бетонных перекрытиях и на массивных стенах никаких дополнительных мер не требуется. Вентиляционная установка оснащена встроенными монтажными планками.

- Плоский канал в бесшовном полу верхнего этажа
- Приточный и уходящий воздух для нижнего этажа через клапаны перекрытия
- Приточный воздух верхнего этажа через выпуски в полу
- Уходящий воздух через каналы уходящего воздуха в промежуточных перегородках
- Наружный воздух через фронтон, удаляемый воздух через крышу

Преимущество

- Только один уровень монтажа для распределения воздуха

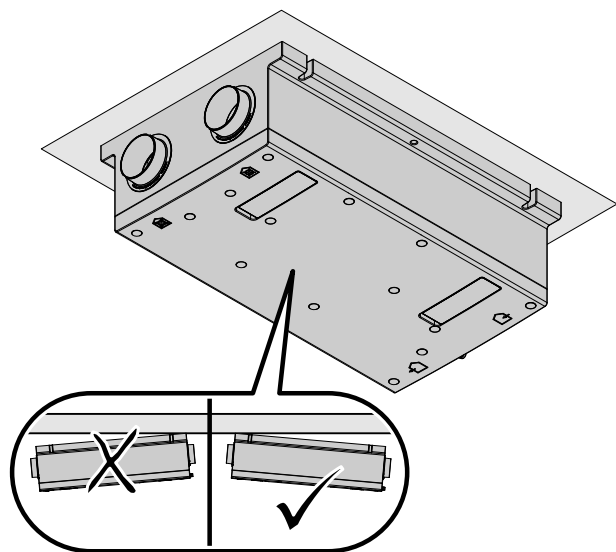
Недостатки

- Все воздуховоды в неотапливаемой зоне должны быть снабжены диффузионно-непроницаемой теплоизоляцией.
- Если потребуется, проложить каналы приточного и уходящего воздуха в трубе круглого сечения DN 160 или DN 180.
- Соблюдать минимальное расстояние 2 м между отверстиями наружного/удаляемого воздуха или вывести потоки на разные стороны крыши.
- Чердачное помещение над стропильной затяжкой должно быть защищено от замерзания.

Рекомендация: При монтаже на деревянных балочных перекрытиях рекомендуется дополнительная изоляция посредством виброгасителя. Не размещать вентиляционную установку в центре перекрытия.

Варианты монтажа

Монтаж на потолочном перекрытии

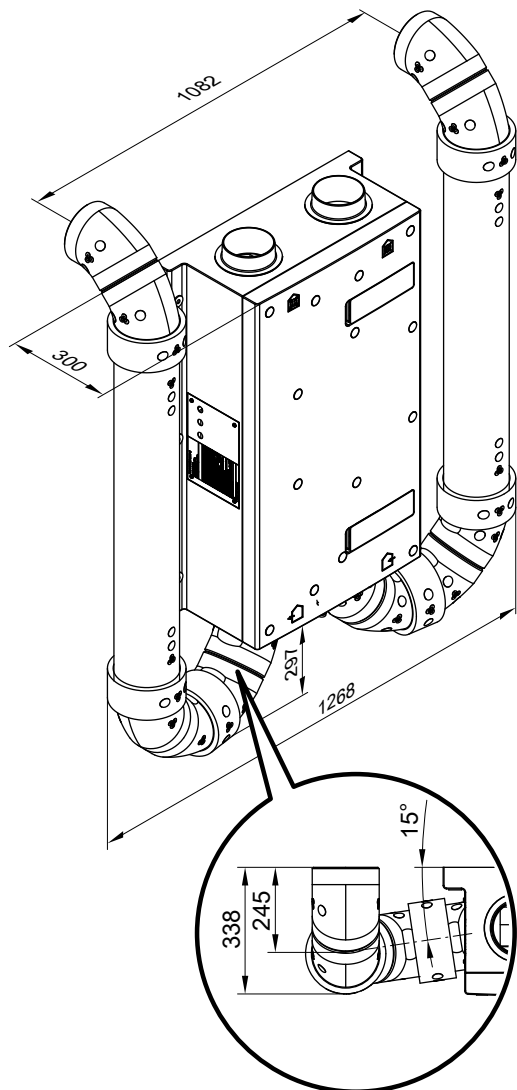


Указание

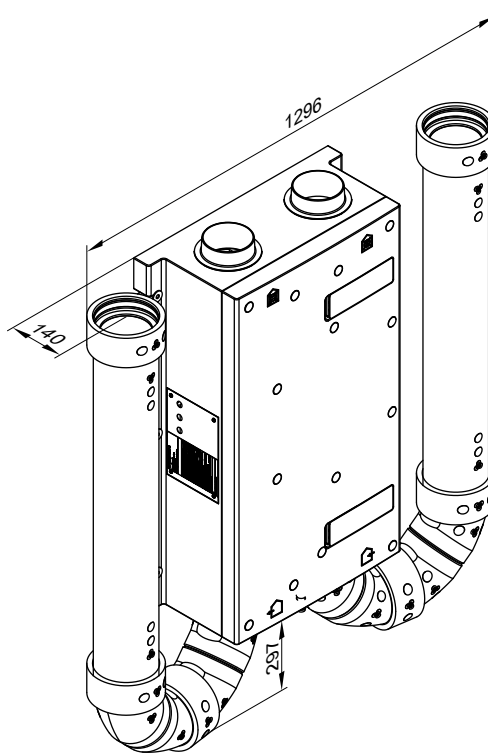
Разместить вентиляционную установку горизонтально на потолочном перекрытии или, если потребуется, с небольшим уклоном (до 3 %) в направлении конденсатоотводчика.

Указания по проектированию Vitovent 200-C (продолжение)

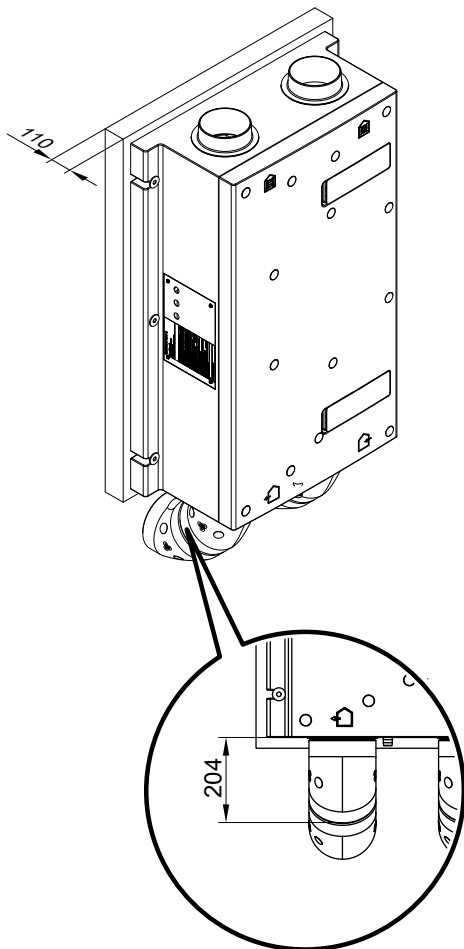
Настенный монтаж с трубой из пенополипропилена, направленной назад



Настенный монтаж с трубой из пенополипропилена, направленной вверх



Настенный монтаж на платформе с уголком из пенополипропилена, направленным назад



7.2 Подключение электрической части

Подключение к сети электропитания

Вентиляционная установка поставляется готовой к подключению.
Подключение к розетке с заземляющим контактом на 230 В/50 Гц.

Выполнить подключение к электросети и защитные меры согласно следующим нормам и требованиям:

- IEC 60 364-4-41
- Предписания VDE
- условия подключения местного предприятия энергоснабжения

Подключение к системе управления инженерными сетями здания

Для индикации сообщений о неисправности и сообщений о замене фильтров вентиляционная установка может быть подключена к системе управления инженерными сетями здания. Сообщения передаются через 2 аналоговых выхода с выходным напряжением от 0 до 10 В.

При монтаже предусмотреть 2 соединительных кабеля, например, J-Y(St)Y 2 x 0,8 мм² (сигнализационный кабель).

7.3 Панель управления

Соблюдать параметры соответствующей панели управления: см. на стр. 91 и далее.

7.4 Замена фильтров

Вентиляционная установка оснащена функцией контроля фильтров. По прошествии года на цифровом ступенчатом переключателе или на панели управления контроллера теплового насоса появляется сообщение о необходимости смены фильтра.

Указания по проектированию Vitovent 300-W

8.1 Монтаж

Требования к монтажу

- Предпочтительно размещать вентиляционную установку внутри герметичной и теплоизолированной оболочки здания.
- Вентиляционная установка должна быть установлена в сухой **незамерзающей** зоне.
- Вентиляционная установка может быть напольной (с монтажной панелью) или настенной.
- Обеспечить минимальную длину воздуховодов к зонам уходящего и приточного воздуха.
- Каналы приточного и уходящего воздуха, проходящие через неотапливаемые помещения здания, должны быть теплоизолированы паронепроницаемыми материалами. Если используется труба или колена из пенопропилена, эта мера не требуется.
- Для подключения к электросети требуется розетка с заземляющим контактом.
- Если используется панель управления системой вентиляции, тип LB1: смонтировать панель управления в общедоступном месте, например, в гостиной
- Конденсатоотводчик должен быть подключен к канализационному трубопроводу (угловой патрубк слива конденсата на Vitovent 300-W не вращается).
- Обеспечить доступ к вентиляционной установке для проведения работ по обслуживанию.

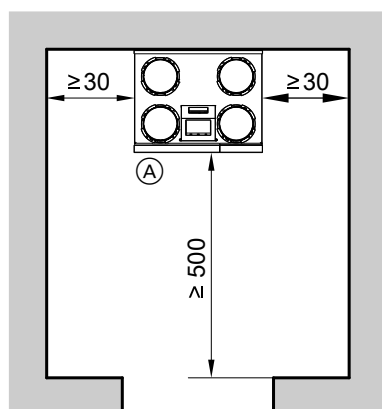
Возможные помещения для установки:

- отдельное техническое помещение, кладовая или подсобное помещение
- подвал
- теплоизолированное боковое помещение на чердаке (боковой пролет)

Указание

Принять во внимание показатели шума на трубке удаляемого воздуха. Для соблюдения законодательных предельных значений в зависимости от места установки предусмотреть шумоглушитель.

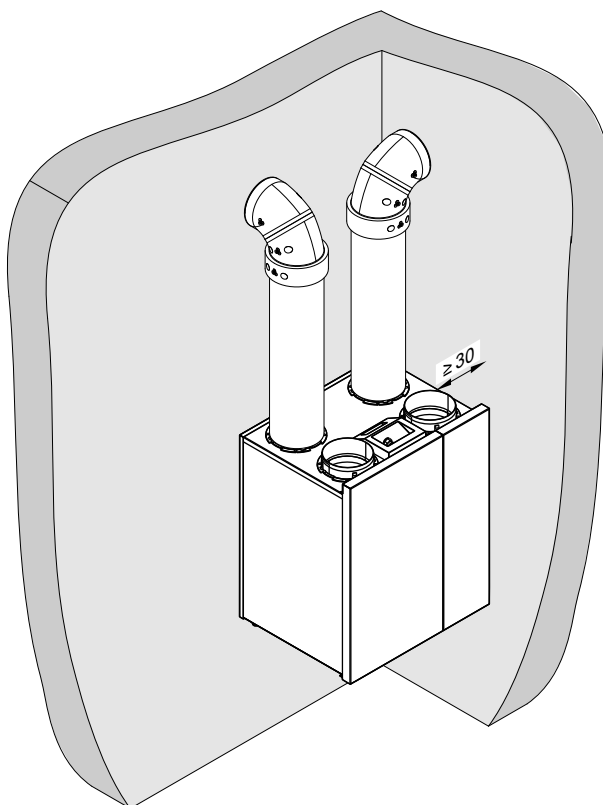
Минимальные расстояния



Настенный монтаж Vitovent 300-W с использованием колен 90° из пенополипропилена

Если канал удаляемого воздуха и/или канал наружного воздуха должны горизонтально выводиться наружу через стену с использованием колена 90° из пенополипропилена, следует использовать компактное исполнение проходов для наружного и удаляемого воздуха (№ для заказа ZK01840 и ZK01841).

Монтаж с использованием проходов для наружного или удаляемого воздуха в компактном исполнении

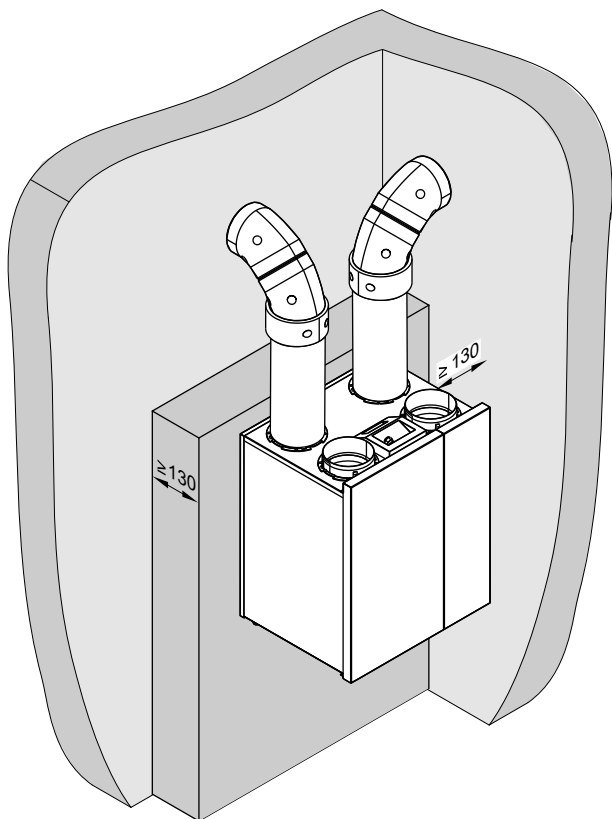


Указание

При использовании колен с № заказа 7501767 - 7501769 заказчик должен обеспечить наличие консольного выступа стены (расстояние до стены ≥ 130 мм).

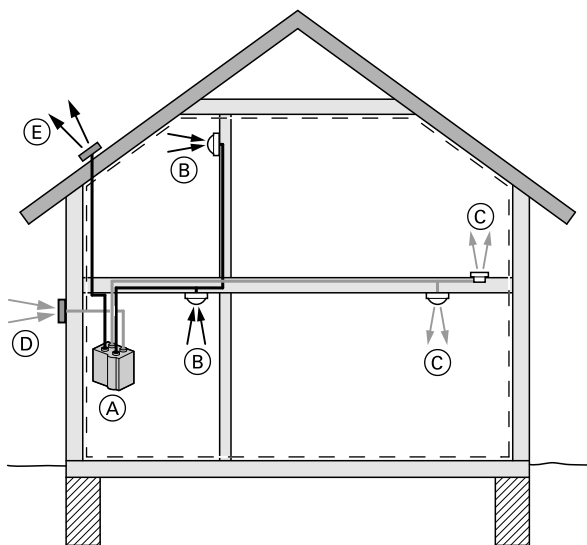
Указания по проектированию Vitovent 300-W (продолжение)

Монтаж с использованием колен 90° с соединительной муфтой



Варианты монтажа

Установка внутри герметичной и теплоизолированной оболочки здания



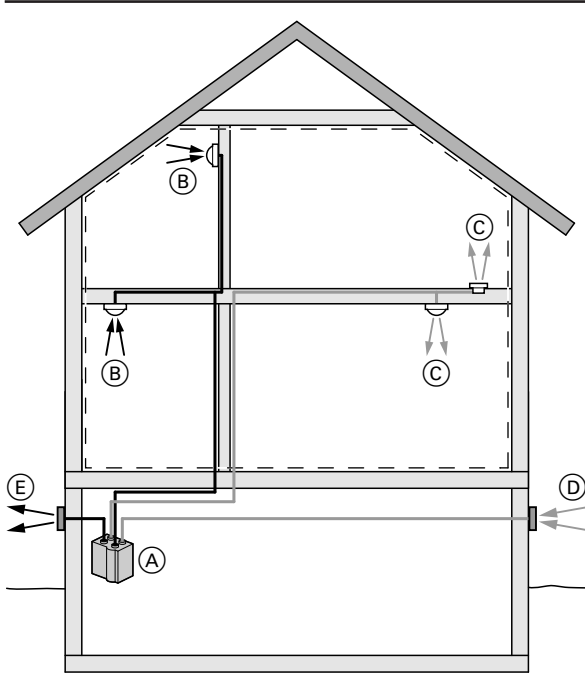
- Плоский канал в бесшовном полу верхнего этажа
- Приточный и уходящий воздух для нижнего этажа через клапаны перекрытия
- Приточный воздух верхнего этажа через выпуски в полу
- Уходящий воздух через каналы уходящего воздуха в промежуточных перегородках

Преимущества

- Не требуются лишние проходы через воздухонепроницаемую оболочку здания
- Только один уровень монтажа для распределения воздуха

- (A) Vitovent 300-W
- (B) Уходящий воздух
- (C) Приточный воздух
- (D) Наружный воздух
- (E) Удаляемый воздух

Установка в неотапливаемом подвале



- (A) Vitovent 300-W
- (B) Уходящий воздух
- (C) Приточный воздух
- (D) Наружный воздух
- (E) Удаляемый воздух

- Плоский канал в бесшовном полу верхнего этажа
- Приточный и уходящий воздух для нижнего этажа через клапаны перекрытия
- Приточный воздух верхнего этажа через выпуски в полу
- Уходящий воздух через каналы уходящего воздуха в промежуточных перегородках

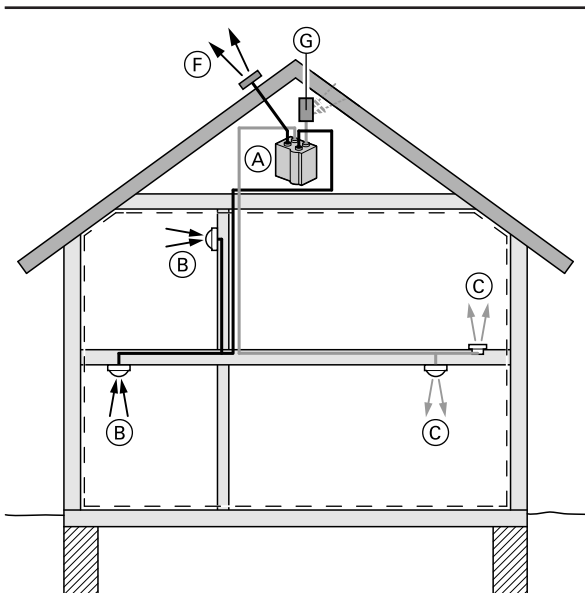
Преимущество

- Только один уровень монтажа для распределения воздуха

Недостатки

- Система трубопроводов в неотапливаемой зоне должна быть снабжена диффузионно-непроницаемой теплоизоляцией.
- Соблюдать минимальное расстояние 2 м между отверстиями наружного/удаляемого воздуха или разделить потоки воздуха углом здания.
- Подвал должен быть защищен от замерзания.

Установка в неотапливаемом чердачном помещении над стропильной затяжкой



- (A) Vitovent 300-W
- (B) Уходящий воздух
- (C) Приточный воздух
- (F) Удаляемый воздух через крышу
- (G) Наружный воздух через фронтон

- Плоский канал в бесшовном полу верхнего этажа
- Приточный и уходящий воздух для нижнего этажа через клапаны перекрытия
- Приточный воздух верхнего этажа через выпуски в полу
- Уходящий воздух через каналы уходящего воздуха в промежуточных перегородках
- Наружный воздух через фронтон, удаляемый воздух через крышу

Преимущество

- Только один уровень монтажа для распределения воздуха

Недостатки

- Система трубопроводов в неотапливаемой зоне должна быть снабжена диффузионно-непроницаемой теплоизоляцией.
- Соблюдать минимальное расстояние 2 м между отверстиями наружного/удаляемого воздуха или вывести потоки на разные стороны крыши.
- Чердачное помещение над стропильной затяжкой должно быть защищено от замерзания.

Меры против корпусных шумов

Вентиляционная установка оснащена звукопоглощающими регулируемыми опорами и шумоизолирующими резиновыми шайбами. Поэтому при монтаже вентиляционной установки на бетонных или бесшовных полах, а также на массивных стенах никаких дополнительных мер предпринимать не требуется.

При установке на деревянных балочных перекрытиях рекомендуется дополнительное разделение посредством бетонной плиты или виброгасителя.

При установке на деревянных балочных перекрытиях не следует размещать вентиляционную установку в центре перекрытия.

8.2 Подключение электрической части

Подключение к сети

Вентиляционная установка поставляется готовой к подключению.

Подключение к розетке с заземляющим контактом на 230 В/50 Гц.

Если дополнительно используется электрическая секция предварительного нагрева, то следует предусмотреть еще одну розетку с заземляющим контактом той же спецификации.

Выполнить подключение к электросети и защитные меры согласно следующим нормам и требованиям:

- IEC 60 364-4-41
- предписания ПУЭ
- условия подключения местного предприятия энергоснабжения

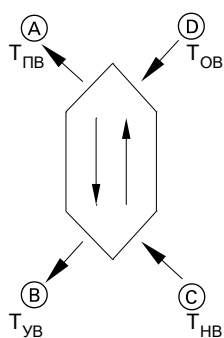
8.3 Панель управления

Соблюдать параметры соответствующей панели управления: см. на стр. 91 и далее.

8.4 замена фильтров

Вентиляционная установка оснащена функцией контроля фильтров наружного и уходящего воздуха. При загрязнении, однако не позднее, чем через год после последней замены фильтров, на дисплее панели управления появляется индикация о необходимости проверки фильтров.

8.5 Работа с рекуперацией тепла



- (A) Приточный воздух ($T_{\text{прит.}}$)
- (B) Удаляемый воздух ($T_{\text{уд.}}$)
- (C) Наружный воздух ($T_{\text{нар.}}$)
- (D) Уходящий воздух ($T_{\text{уход.}}$)

Предварительный нагрев наружного воздуха осуществляется за счет рекуперации тепла из уходящего воздуха.

Зависящий от температуры коэффициент эффективности рекуперации тепла $\eta_{\text{рекуп.}}$ вычисляется следующим образом:

$$\eta_{\text{рекуп.}} = ((T_{\text{прит.}} - T_{\text{нар.}}) / (T_{\text{уход.}} - T_{\text{нар.}})) \cdot 100 [\%]$$

Температуру приточного воздуха можно рассчитать по следующей формуле:

$$T_{\text{прит.}} = \eta_{\text{рекуп.}} \cdot (T_{\text{уход.}} - T_{\text{нар.}}) + T_{\text{нар.}}$$

Пример:

Расчет температуры приточного воздуха для Vitovent 300-W

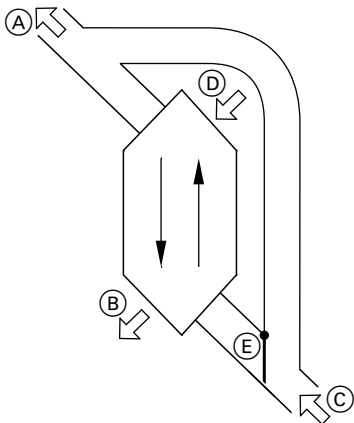
Коэффициент теплоотдачи согласно DiBt: 86 %

$$T_{\text{уход.}} = +21 \text{ }^\circ\text{C}$$

$$T_{\text{нар.}} = +5 \text{ }^\circ\text{C}$$

$$T_{\text{прит.}} = 0,86 \cdot (+21 - (+5)) + (+5) = 18,8 \text{ }^\circ\text{C}$$

8.6 Работа без рекуперации тепла (например, летом)



При работающем байпасе (заслонка байпаса **открыта**) объемный поток на 100 % пропускается мимо теплообменника, и фильтрованный наружный воздух подается в зону приточного воздуха.

- Ⓐ Приточный воздух
- Ⓑ Удаляемый воздух
- Ⓒ Наружный воздух
- Ⓓ Уходящий воздух
- Ⓔ Заслонка байпаса (открыта)

Указания по проектированию Vitovent 300-C

9.1 Монтаж

Требования к монтажу

- Предпочтительно размещать вентиляционную установку внутри герметичной и теплоизолированной оболочки здания.
- Вентиляционная установка должна быть установлена в сухой **незамораживающей** зоне.
- Вентиляционная установка может быть смонтирована на потолке или на стене.
- Обеспечить минимальную длину воздуховодов к зонам уходящего и приточного воздуха.
- Каналы приточного и уходящего воздуха, проходящие через неотапливаемые помещения здания, должны быть теплоизолированы паронепроницаемыми материалами. Если используется труба или колена из пенопропилена, эта мера не требуется.
- Для подключения к электросети требуется розетка с заземляющим контактом.
- Если используется панель управления системой вентиляции, тип LB1: смонтировать панель управления в общедоступном месте, например, в гостиной
- Конденсатоотводчик должен быть подсоединен с уклоном к канализационному трубопроводу.
- Обеспечить доступ к вентиляционной установке для проведения работ по обслуживанию.

Возможные помещения для установки:

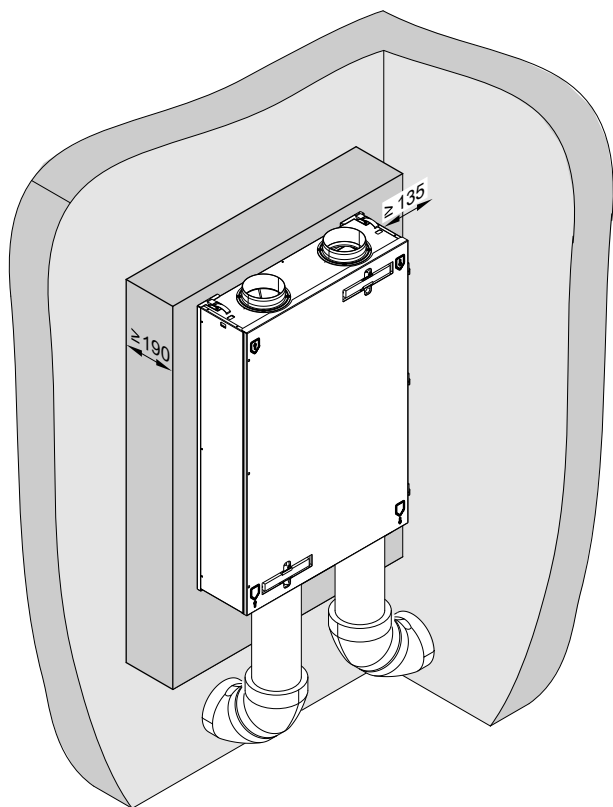
- отдельное техническое помещение, кладовая или подсобное помещение
- подвал
- теплоизолированное боковое помещение на чердаке (боковой пролет)

Указание

Принять во внимание показатели шума на патрубке удаляемого воздуха. Для соблюдения законодательных предельных значений в зависимости от места установки предусмотреть шумоглушитель.

Монтаж на стене

Если воздуховод удаляемого или наружного воздуха выводится наружу горизонтально через заднюю стену с использованием колен 90° из пенополипропилена, обеспечить расстояние до стены ≥ 190 мм. Для этого при монтаже выполнить выступ в стене.



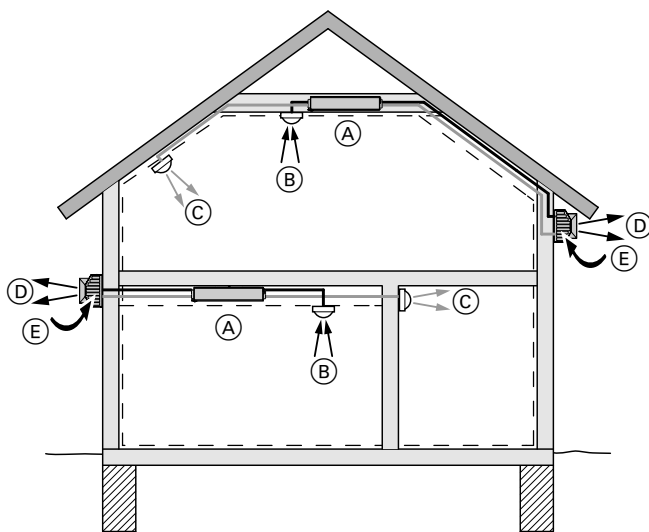
Настенный монтаж с использованием трубы из пенополипропилена DN 125

Варианты монтажа

Установка внутри герметичной и теплоизолированной оболочки здания

- Для каждой квартиры следует предусмотреть отдельную систему квартирной вентиляции.
- Монтаж под потолком или на стене

Указания по проектированию Vitovent 300-C (продолжение)



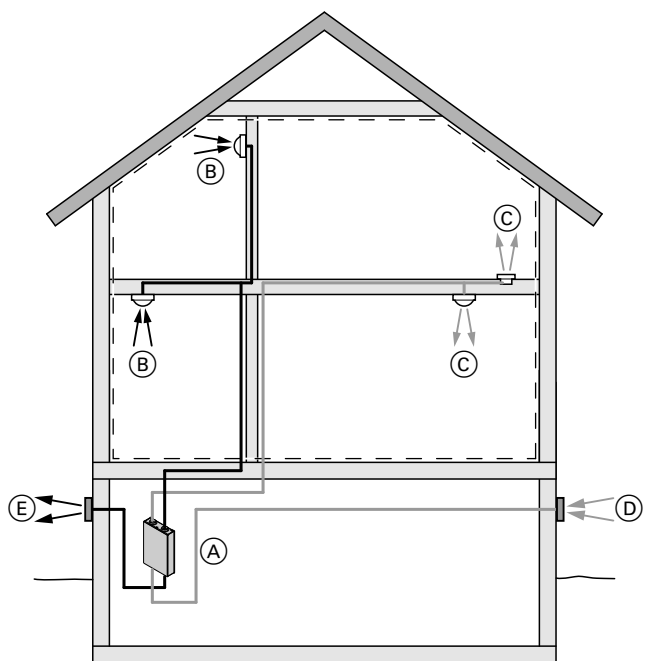
- (A) Vitovent
- (B) Уходящий воздух
- (C) Приточный воздух
- (D) Наружный воздух
- (E) Удаляемый воздух

- Вентиляционная установка под потолочным перекрытием
- Система трубопроводов под потолком или скатом крыши
- Приточный и уходящий воздух через клапаны перекрытия и клапаны в промежуточных перегородках

Преимущества

- Не требуются лишние проходы через воздухонепроницаемую оболочку здания
- Только один уровень монтажа для распределения воздуха

Установка в неотапливаемом подвале



- (A) Vitovent
- (B) Уходящий воздух
- (C) Приточный воздух
- (D) Наружный воздух
- (E) Удаляемый воздух

- Плоский канал в бесшовном полу верхнего этажа
- Приточный и уходящий воздух для нижнего этажа через клапаны перекрытия
- Приточный воздух верхнего этажа через выпуски в полу
- Уходящий воздух через каналы уходящего воздуха в промежуточных перегородках

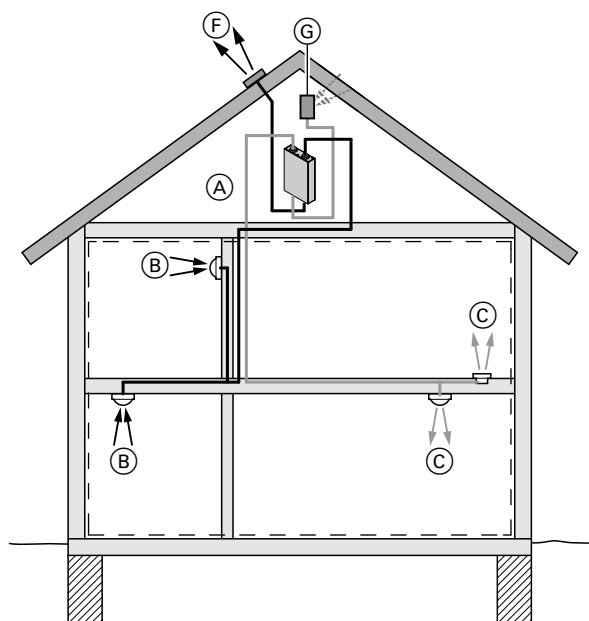
Преимущество

- Только один уровень монтажа для распределения воздуха

Недостатки

- Система трубопроводов в неотапливаемой зоне должна быть снабжена диффузионно-непроницаемой теплоизоляцией.
- Если потребуется, проложить каналы приточного и уходящего воздуха в трубе DN 160 или DN 180.
- Соблюдать минимальное расстояние 2 м между отверстиями наружного/удаляемого воздуха или разделить потоки воздуха углом здания.
- Подвал должен быть защищен от замерзания.

Установка в неотапливаемом чердачном помещении над стропильной затяжкой



- (A) Vitovent
- (B) Уходящий воздух
- (C) Приточный воздух
- (F) Удаляемый воздух через крышу
- (G) Наружный воздух через фронтон

- Плоский канал в бесшовном полу верхнего этажа
- Приточный и уходящий воздух для нижнего этажа через клапаны перекрытия
- Приточный воздух верхнего этажа через выпуски в полу
- Уходящий воздух через каналы уходящего воздуха в промежуточных перегородках
- Наружный воздух через фронтон, удаляемый воздух через крышу

Преимущество

- Только один уровень монтажа для распределения воздуха

Недостатки

- Все воздуховоды в неотапливаемой зоне должны быть снабжены диффузионно-непроницаемой теплоизоляцией.
- Если потребуется, проложить каналы приточного и уходящего воздуха в трубе круглого сечения DN 160 или DN 180.
- Соблюдать минимальное расстояние 2 м между отверстиями наружного/удаляемого воздуха или вывести потоки на разные стороны крыши.
- Чердачное помещение над стропильной затяжкой должно быть защищено от замерзания.

Меры по устранению корпусного шума

Для монтажа на бетонных перекрытиях и на массивных стенах никаких дополнительных мер не требуется. Вентиляционная установка оснащена звукопоглощающими резиновыми амортизаторами.

Рекомендация: При монтаже на деревянных балочных перекрытиях рекомендуется дополнительная изоляция посредством виброгасителя. Не размещать вентиляционную установку в центре перекрытия.

9.2 Подключение электрической части

Подключение к сети

Вентиляционная установка поставляется готовой к подключению.

Подключение к розетке с заземляющим контактом на 230 В/50 Гц.

Если дополнительно используется электрическая секция предварительного нагрева, то следует предусмотреть еще одну розетку с заземляющим контактом той же спецификации.

Выполнить подключение к электросети и защитные меры согласно следующим нормам и требованиям:

- IEC 60 364-4-41
- предписания ПУЭ
- условия подключения местного предприятия энергоснабжения

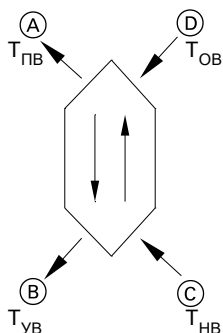
9.3 Панель управления

Соблюдать параметры соответствующей панели управления: см. на стр. 91 и далее.

9.4 замена фильтров

Вентиляционная установка оснащена функцией контроля фильтров наружного и уходящего воздуха. При загрязнении, однако не позднее, чем через год после последней замены фильтров, на дисплее панели управления появляется индикация о необходимости проверки фильтров.

9.5 Режим работы с рекуперацией тепла



- (A) Приточный воздух ($T_{\text{прит.}}$)
- (B) Удаляемый воздух ($T_{\text{уд.}}$)
- (C) Наружный воздух ($T_{\text{нар.}}$)
- (D) Уходящий воздух ($T_{\text{уход.}}$)

Предварительный нагрев наружного воздуха осуществляется за счет рекуперации тепла из уходящего воздуха.

Зависящий от температуры коэффициент эффективности рекуперации тепла $\eta_{\text{рекуп.}}$ вычисляется следующим образом:

$$\eta_{\text{рекуп.}} = ((T_{\text{прит.}} - T_{\text{нар.}}) / (T_{\text{уход.}} - T_{\text{нар.}})) \cdot 100 [\%]$$

Температуру приточного воздуха можно рассчитать по следующей формуле:

$$T_{\text{прит.}} = \eta_{\text{рекуп.}} \cdot (T_{\text{уход.}} - T_{\text{нар.}}) + T_{\text{нар.}}$$

Пример:

Расчет температуры приточного воздуха для Vitovent 300-C

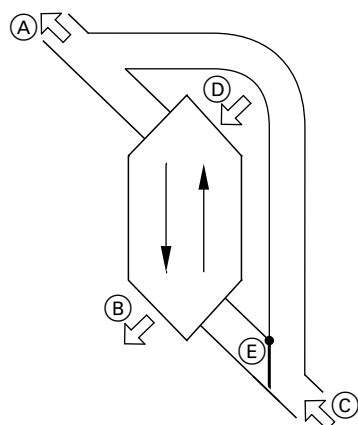
Коэффициент теплоотдачи: 89 %

$$T_{\text{уход.}} = +21 \text{ } ^\circ\text{C}$$

$$T_{\text{нар.}} = +5 \text{ } ^\circ\text{C}$$

$$T_{\text{прит.}} = 0,89 \cdot (+21 - (+5)) + (+5) = 19,2 \text{ } ^\circ\text{C}$$

9.6 Работа без рекуперации тепла (например, летом)



- (A) Приточный воздух
- (B) Удаляемый воздух
- (C) Наружный воздух
- (D) Уходящий воздух
- (E) Заслонка байпаса (открыта)

При работающем байпасе (заслонка байпаса **открыта**) объемный поток на 100 % пропускается мимо теплообменника, и фильтрованный наружный воздух подается в зону приточного воздуха.

Указания по проектированию Vitovent 300-F

10.1 Монтаж

Требования к монтажу

- Предпочтительно размещать вентиляционную установку внутри герметичной и теплоизолированной оболочки здания.
- Прибор Vitovent 300-F может быть установлен только вблизи теплового насоса. Принять во внимание длину соединительного кабеля: см. стр. 68.
- Вентиляционная установка должна быть установлена в сухой **незамерзающей** зоне.
- Обеспечить минимальную длину воздуховодов к зонам уходящего и приточного воздуха.

- Каналы приточного и уходящего воздуха, проходящие через неотапливаемые помещения здания, должны быть теплоизолированы паронепроницаемыми материалами. Если используется труба или колена из пенопропилена, эта мера не требуется.
- Для подключения к сети требуется приборная розетка.
- Конденсатоотводчик должен быть подключен к канализационному трубопроводу.

Указания по проектированию Vitovent 300-F (продолжение)

- Обеспечить доступ к вентиляционной установке для проведения работ по обслуживанию.
- Мы рекомендуем прокладку воздуховодов в направлении от прибора: комплект подключений для Vitovent 300-F, № заказа ZK01384

Указание

Дополнительно соблюдать требования по установке теплового насоса. См. "Документация по проектированию для гибридных приборов и тепловых насосов".

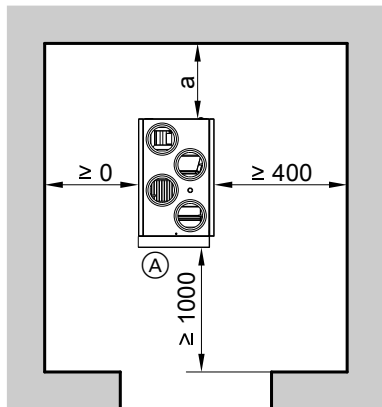
Возможные помещения для установки:

- отдельное техническое помещение, кладовая или подсобное помещение на первом этаже
- подвал

Указание

Принять во внимание показатели шума на патрубке удаляемого воздуха. Для соблюдения законодательных предельных значений в зависимости от места установки предусмотреть шумоглушитель.

Установка на произвольном расстоянии от стены



Пример установки слева у стены

- Ⓐ Vitovent 300-F
- a ≥ 80 мм

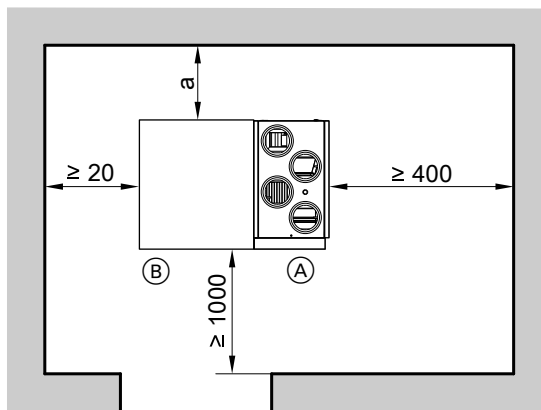
80 мм $\leq a \leq 150$ мм:

- Воздуховод удаляемого воздуха (труба/колени из пенополипропилена) **не** может быть выведен наружу горизонтально через заднюю стену.

a ≥ 150 мм:

- Воздуховод удаляемого воздуха (труба/колени из пенополипропилена) может быть выведен наружу горизонтально через заднюю стену. Использовать колени 90° из пенополипропилена.

Установка без промежуточного пространства слева или справа рядом с тепловым насосом



Пример монтажа без промежуточного пространства справа рядом с тепловым насосом

- Ⓐ Vitovent 300-F
- Ⓑ Тепловой насос
- a ≥ 80 мм

150 мм $\geq a \geq 80$ мм:

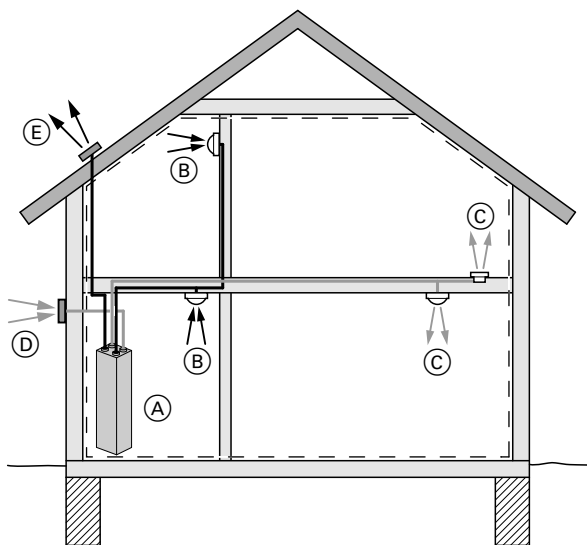
- ооздуховод удаляемого воздуха (труба/колени из пенополипропилена) **не** может быть выведен наружу горизонтально через заднюю стену.

a ≥ 150 мм:

- Воздуховод удаляемого воздуха (труба/колени из пенополипропилена) может быть выведен наружу горизонтально через заднюю стену. Использовать колени 90° из пенополипропилена.

Варианты монтажа

Установка внутри герметичной и теплоизолированной оболочки здания



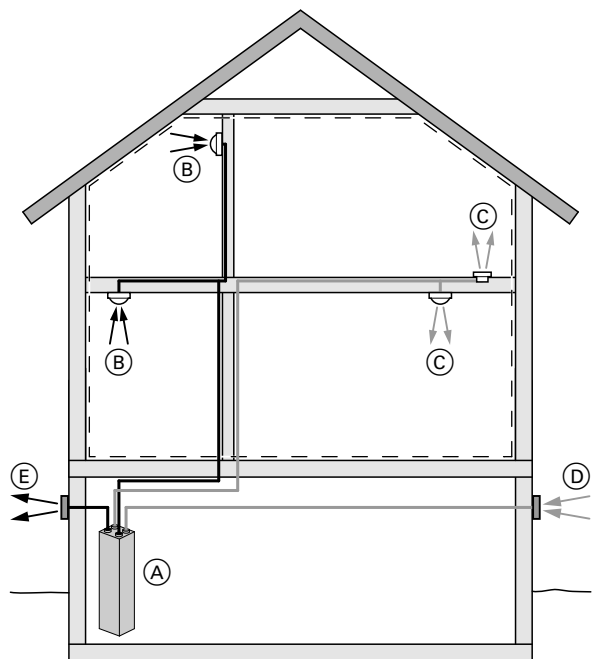
- (A) Vitovent 300-F
- (B) Уходящий воздух
- (C) Приточный воздух
- (D) Наружный воздух
- (E) Удаляемый воздух

- Плоский канал в бесшовном полу верхнего этажа
- Приточный и уходящий воздух для нижнего этажа через клапаны перекрытия
- Приточный воздух верхнего этажа через выпуски в полу
- Уходящий воздух через каналы уходящего воздуха в промежуточных перегородках

Преимущества

- Не требуются лишние проходы через воздухонепроницаемую оболочку здания
- Только один уровень монтажа для распределения воздуха

Установка в неотапливаемом подвале



- (A) Vitovent 300-F
- (B) Уходящий воздух
- (C) Приточный воздух
- (D) Наружный воздух
- (E) Удаляемый воздух

- Плоский канал в бесшовном полу верхнего этажа
- Приточный и уходящий воздух для нижнего этажа через клапаны перекрытия
- Приточный воздух верхнего этажа через выпуски в полу
- Уходящий воздух верхнего этажа через каналы уходящего воздуха в промежуточных перегородках

Преимущество

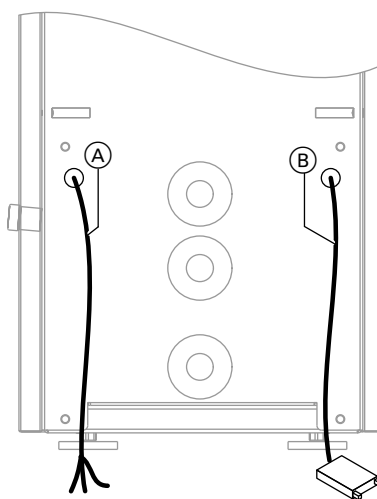
- Только один уровень монтажа для распределения воздуха

Недостатки

- Система трубопроводов в неотапливаемой зоне должна быть снабжена диффузионно-непроницаемой теплоизоляцией.
- Соблюдать минимальное расстояние 2 м между отверстиями наружного/удаляемого воздуха или разделить потоки воздуха углом здания.
- Подвал должен быть защищен от замерзания.

10.2 Подключение электрической части

Электрические кабели в состоянии при поставке подключены в вентиляционной установке и выведены наружу с задней стороны прибора.



- Ⓐ Сетевой кабель, 3-жильный
- Ⓑ Соединительный кабель со штекером к тепловому насосу (шина Modbus)

Подключение к сети электропитания

Сетевой кабель (длина 1,3 м) подключается к приборной розетке с сетевым напряжением (230 В/50 Гц). Требуется отдельный предохранитель.

Выполнить подключение к электросети и защитные меры согласно следующим нормам:

- IEC 60 364-4-41
- Предписания VDE
- условия подключения местного предприятия энергоснабжения

Подключение к тепловому насосу

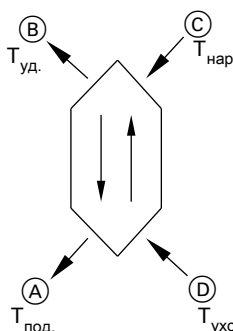
Соединительный кабель к тепловому насосу (длина 4,4 м) подключается к тепловому насосу посредством штекера.

Соединительный кабель может быть удлинен заказчиком максимум до 20 м. Использовать кабель 3 G, 1 мм².

10.3 замена фильтров

Vitovent 300-F имеет активную функцию контроля встроенных фильтров наружного и уходящего воздуха. В случае загрязнения фильтров, самое позднее через год, на дисплее контроллера теплового насоса появится индикация замены фильтров.

10.4 Режим эксплуатации с рекуперацией тепла



- (A) Приточный воздух ($T_{\text{прит.}}$)
- (B) Удаляемый воздух ($T_{\text{уд.}}$)
- (C) Наружный воздух ($T_{\text{нар.}}$)
- (D) Уходящий воздух ($T_{\text{уход.}}$)

Предварительный нагрев наружного воздуха осуществляется за счет рекуперации тепла из уходящего воздуха.

Зависящий от температуры коэффициент эффективности рекуперации тепла $\eta_{\text{рекуп.}}$ вычисляется следующим образом:

$$\eta_{\text{рекуп.}} = ((T_{\text{прит.}} - T_{\text{нар.}}) / (T_{\text{уход.}} - T_{\text{нар.}})) \cdot 100 [\%]$$

Температуру приточного воздуха можно рассчитать по следующей формуле:

$$T_{\text{прит.}} = \eta_{\text{рекуп.}} \cdot (T_{\text{уход.}} - T_{\text{нар.}}) + T_{\text{нар.}}$$

Пример:

Расчет температуры приточного воздуха для Vitovent 300-F

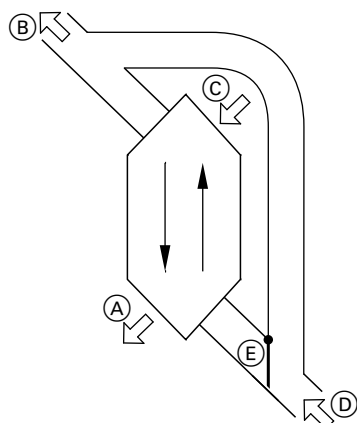
Коэффициент теплоотдачи согласно DiBt: 83 %

$$T_{\text{уход.}} = +21 \text{ } ^\circ\text{C}$$

$$T_{\text{нар.}} = +5 \text{ } ^\circ\text{C}$$

$$T_{\text{прит.}} = 0,83 \cdot (+21 - (+5)) + (+5) = 18,8 \text{ } ^\circ\text{C}$$

10.5 Режим эксплуатации без рекуперации тепла (например, в летнее время)



- (A) Приточный воздух
- (B) Удаляемый воздух
- (C) Наружный воздух
- (D) Уходящий воздух
- (E) Заслонка байпаса (закрыта)

При работающем байпасе (заслонка байпаса закрыта) объемный поток воздуха на 100 % пропускается мимо теплообменника, и фильтрованный наружный воздух подается в зону приточного воздуха.

10.6 Применение в доме с низким энергопотреблением

В в доме с низким энергопотреблением по причине низкого теплотребления порядка 10 Вт/м^2 можно полностью обеспечить максимальную среднесуточную тепловую мощность за счет нагрева приточного воздуха. Условием для этого является высокое термическое качество всей оболочки здания, включая окна. Наряду с теплоизоляцией и отсутствием тепловых перемычек важным условием для дома с низким энергопотреблением является воздухопроницаемость оболочки здания. Только при значительном сведении к минимуму инфильтрации и эксфильтрации можно обеспечить эффективную работу системы вентиляции с рекуперацией тепла, поддерживать на низком уровне теплотребление и добиться комфортных ощущений.

Соответствующая высокая температура поверхностей обеспечивает в этом случае чувство комфорта, даже если в зоне окон или наружной стены не установлены компенсирующие теплообменные поверхности. Для повышенного комфорта целесообразно разместить небольшой радиатор в помещении с вытяжной вентиляцией, например, в ванной.

Vitovent 300-F годится для эксплуатации в доме с низким энергопотреблением. Комбинация Vitovent 300-F и теплового насоса в гидравлической системе обеспечивает эффективный нагрев приточного воздуха. Возможно параллельное снабжение дополнительных радиаторов/теплообменных поверхностей от теплового насоса.

Требования к дому с низким энергопотреблением и установленной в нем бытовой технике приведены на стр. 76.

Указание

Возможность отопления здания исключительно путем нагрева приточного воздуха должна быть проверена согласно проектной документации PHPP*⁵

10.7 Режим эксплуатации с гидравлической секцией догрева

Гидравлическая секция догрева в качестве контура воздушного отопления A1/OK1 снабжается тепловым насосом с контроллером теплового насоса Vitotronic 200, тип WO1C.

Гидравлическая стыковка

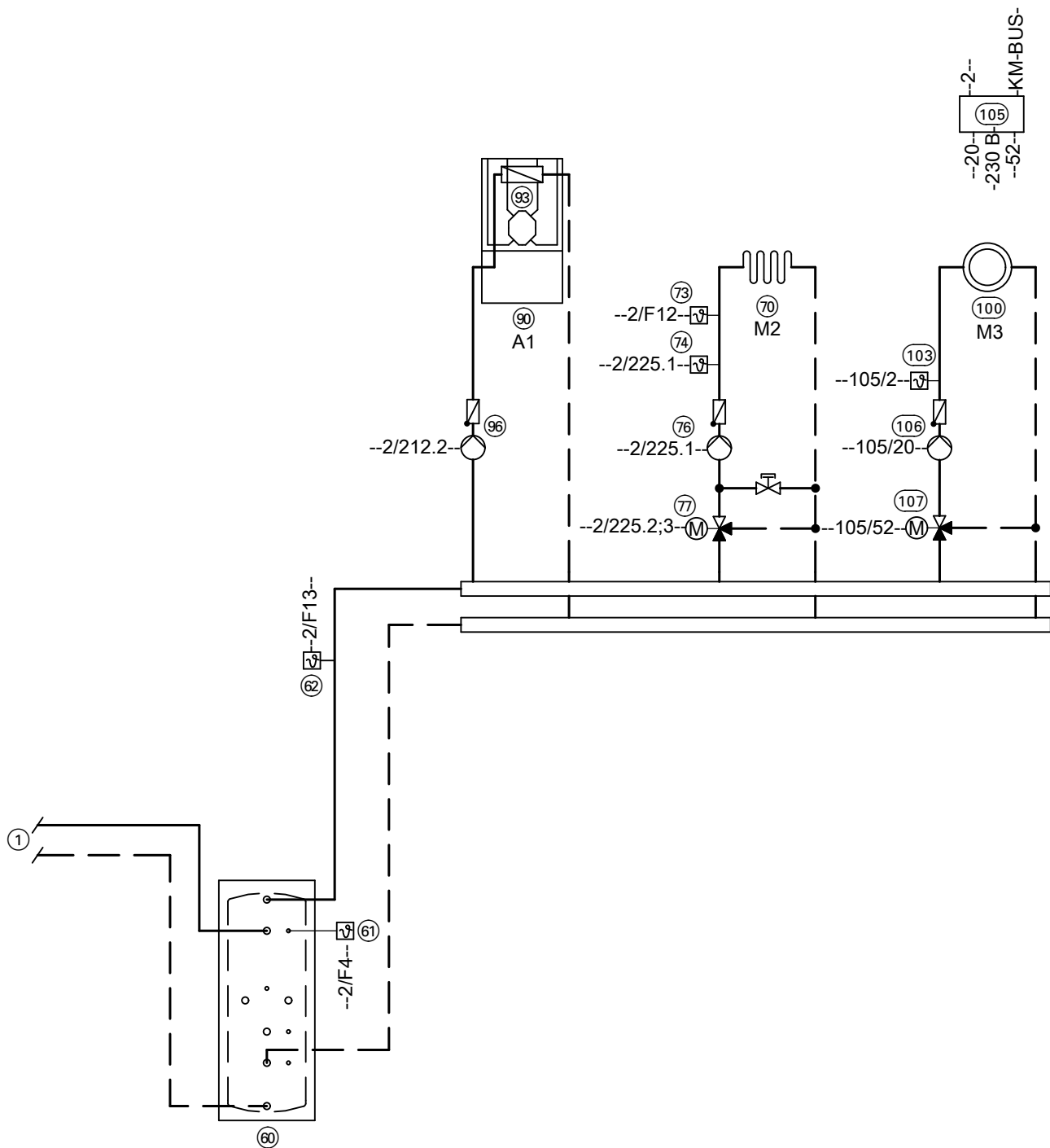
Указание

Приведенные ниже схемы представляют собой принципиальные примеры без запорных и предохранительных устройств. Они не заменяют профессиональное проектирование заказчиком для конкретных условий применения.

*⁵ Пакет документации для проектирования дома с низким энергопотреблением, см. на сайте www.passiv.de.

Указания по проектированию Vitovent 300-F (продолжение)

Тепловой насос с 3 контурами отопления



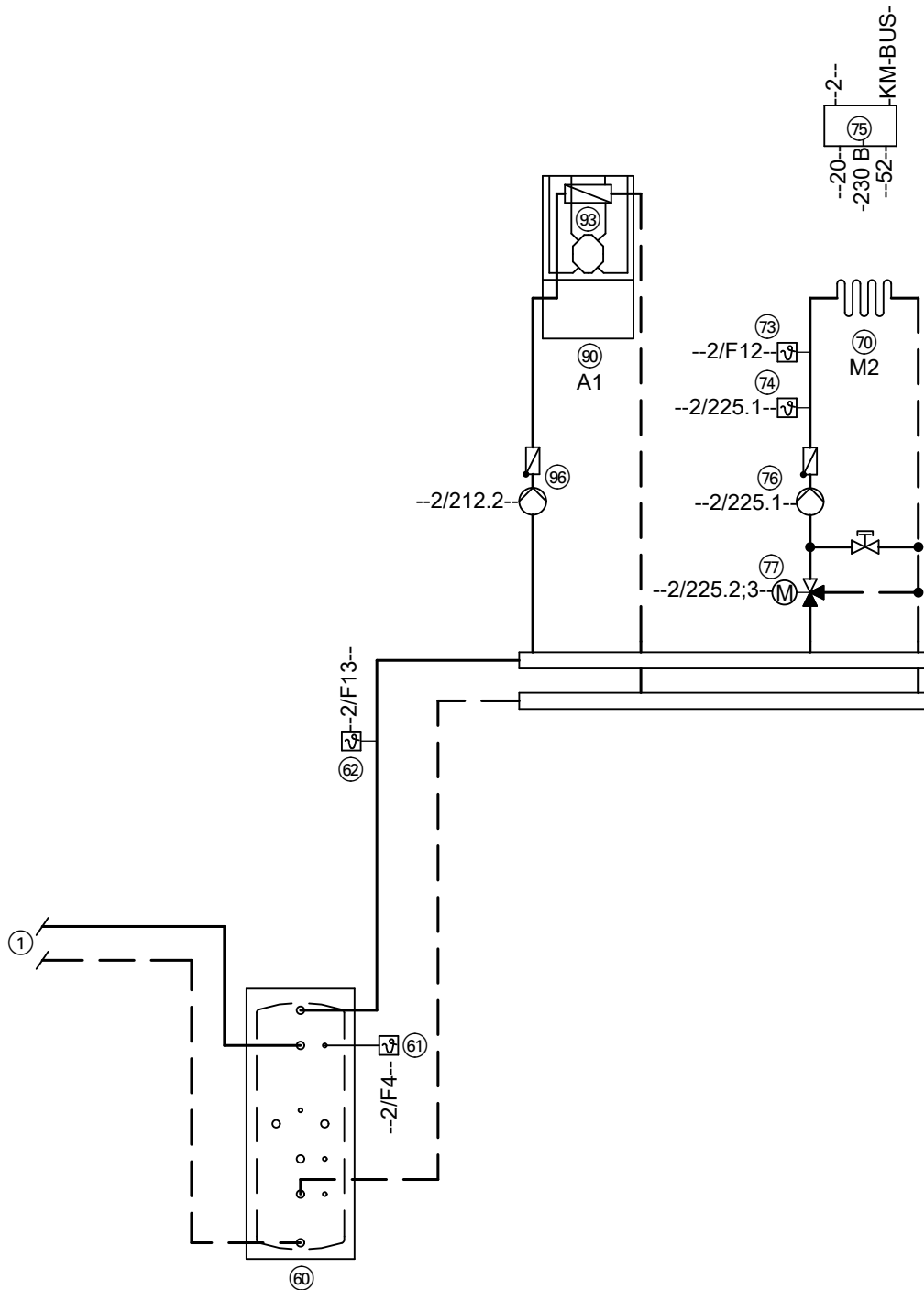
Поз.	Наименование
	Теплогенератор
①	Точка подключения к тепловому насосу с контроллером теплового насоса Vitotronic 200, тип WO1C
	Буферная емкость отопительного контура
⑥①	Датчик температуры буферной емкости PTS
⑥②	Датчик температуры подающей магистрали установки VTS (опция)
	Отопительный контур без смесителя A1/OK1
⑨	Контур воздушного отопления с Vitovent 300-F
⑩③	Гидравлическая секция догрева, встроена в Vitovent 300-F (принадлежность)
⑩⑥	Насос отопительного контура

Указания по проектированию Vitovent 300-F (продолжение)

Поз.	Наименование
	Отопительный контур со смесителем МОК
70	Контур системы внутриспольного отопления / контур охлаждения
73	Датчик температуры подачи
74	Термостатный ограничитель максимальной температуры для системы внутриспольного отопления – в виде погружного терморегулятора или – в виде накладного терморегулятора
76	Насос отопительного контура
77	3-ходовой смеситель отопительного контура Электропривод 3-ходового смесителя
	Отопительный контур со смесителем МЗ/ОКЗ (KM-BUS)
100	Контур радиаторного отопления МЗ/ОКЗ
103	Датчик температуры подачи VTS
105	Комплект привода смесителя
106	Насос отопительного контура
107	3-ходовой смеситель отопительного контура Электропривод 3-ходового смесителя

Указания по проектированию Vitovent 300-F (продолжение)

Тепловой насос с 2 контурами отопления



Поз.	Наименование
	Теплогенератор
①	Точка подключения к тепловому насосу с контроллером теплового насоса Vitotronic 200, тип WO1C
⑥⑩	Буферная емкость отопительного контура
⑥①	Датчик температуры буферной емкости PTS
⑥②	Датчик температуры подающей магистрали установки VTS (опция)
	Отопительный контур без смесителя A1/OK1
⑨⑩	Контур воздушного отопления с Vitovent 300-F
⑨③	Гидравлическая секция догрева, встроена в Vitovent 300-F (принадлежность)
⑨⑥	Насос отопительного контура

5815294

Указания по проектированию Vitovent 300-F (продолжение)

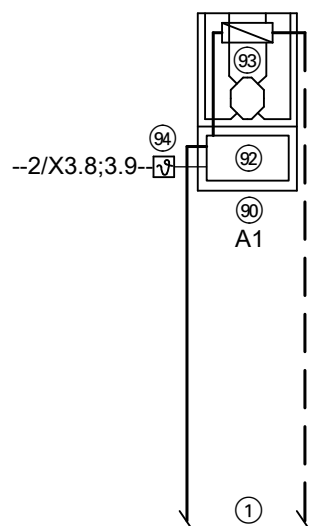
Поз.	Наименование
	Отопительный контур со смесителем M2/OK2 (KM-BUS)
70	Контур системы внутриспольного отопления / контур охлаждения
73	Датчик температуры подачи
74	Термостатный ограничитель максимальной температуры для системы внутриспольного отопления – в виде погружного терморегулятора или – в виде накладного терморегулятора
76	Насос отопительного контура
77	3-ходовой смеситель отопительного контура Электропривод 3-ходового смесителя
75	Комплект привода смесителя

Тепловой насос с 1 отопительным контуром

Только для следующих тепловых насосов с контроллером теплового насоса Vitotronic 200, тип WO1C:

- Vitocal 200-S, тип
 - AWB-M 201.D04
 - AWB-M-E 201.D04
 - AWB-M-E-AC 201.D04
- Vitocal 222-S, тип
 - AWBT-M 221.C04
 - AWBT-M-E 221.C04
 - AWBT-M-E-AC 221.C04
- Vitocal 200-A, тип
 - AWO-M 201.A04
 - AWO-M-E 201.A04
 - AWO-M-E-AC 201.A04
- Vitocal 222-A, тип
 - AWOT-M-E 221.A04
 - AWOT-M-E-AC 221.A04

Поз.	Наименование
	Теплогенератор
1	Точка подключения к теплому насосу с контроллером теплового насоса Vitotronic 200, тип WO1C
	Отопительный контур без смесителя A1/OK1
90	Контур воздушного отопления с Vitovent 300-F
92	Буферная емкость отопительного контура (25 л), встроена в Vitovent 300-F (принадлежность)
93	Гидравлическая секция догрева, встроена в Vitovent 300-F (принадлежность)
94	Реле контроля защиты от замерзания (предоставляется заказчиком)



Объемный расход воздуха и теплотребление

Расчетный объемный расход приточного воздуха в зависимости от установленной температуры подачи отопительного контура A1/OK1 может обеспечить только определенное теплотребление.

Если здание имеет более высокое теплотребление, оно должно быть обеспечено посредством дополнительной гидравлической системы распределения или дополнительным электронативательным прибором (предоставляется заказчиком).

Приведенная ниже диаграмма показывает зависимость передаваемой тепловой мощности от объемного расхода приточного воздуха для различных температур подачи отопительного контура A1/OK1. В зависимости от температуры наружного воздуха гидравлическая схема догрева для всего здания может обеспечить передачу в помещения максимум 2 кВт тепловой мощности (объемный расход 205 м³/ч, температура приточного воздуха 50 °С, линия (E)).

Для каждого помещения должно быть проверено, способен ли установленный объемный расход воздуха обеспечить теплотребление помещения. Если теплотребление помещения

Указания по проектированию Vitovent 300-F (продолжение)

выше, для коррекции могут быть предприняты следующие меры:

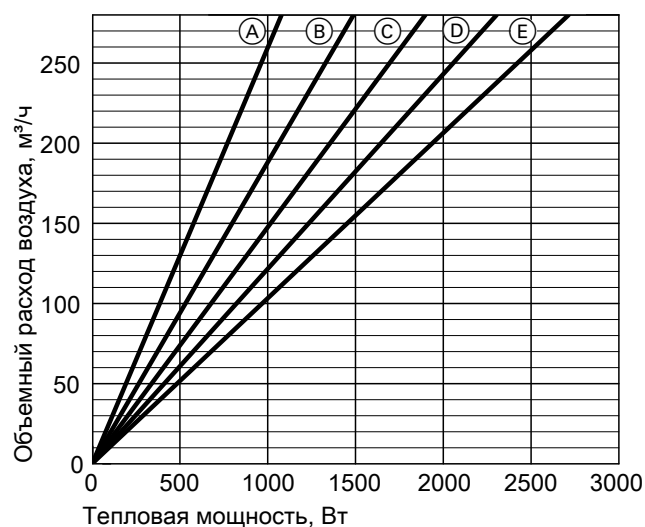
- Увеличение объемного расхода приточного воздуха
- Повышение температуры подающей магистрали для отопительного контура A1/НК1
- Использование дополнительных источников тепла

При использовании систем, представляющих собой комбинацию теплового насоса и Vitovent 300-F, объемный расход приточного воздуха и температура подающей магистрали могут автоматически регулироваться для отопительного контура A1/НК1 в зависимости от теплопотребления.

Указание

Гидравлическая секция догрева не может быть использована для охлаждения помещений.

При температурах приточного воздуха ниже 18 °C в гидравлической секции догрева может образоваться конденсат, отвод которого оттуда невозможен. Это может привести к повреждениям оборудования.



Температуры подачи отопительного контура A1/OK1

- Ⓐ 30 °C
- Ⓑ 35 °C
- Ⓒ 40 °C
- Ⓓ 45 °C
- Ⓔ 50 °C

Система воздуховодов

Для режима эксплуатации с гидравлической секцией догрева мы рекомендуем установить теплоизоляцию для всей вентиляционной системы воздуховодов, в том числе и внутри теплоизолированной оболочки здания. Этим будет обеспечена подача приточного воздуха в помещения с расчетной температурой.

Дальнейшие требования к системе трубопроводов: См. инструкцию по проектированию "Система воздуховодов".

Указания по проектированию для всех вентиляционных установок

11.1 Общие указания

- Центральные вентиляционные системы могут использоваться только в **одной** завершенной жилой единице, например, коттедже или квартире.
- Управление вентиляционными установками может выполняться только **одной** панелью управления. Таким образом, настройка вентиляции возможна только в одной жилой единице.
- Приточно-вытяжная вентиляция нескольких малых жилищ или квартир гостиничного типа согласно немецкому Предписанию о тепловой защите **запрещена**.
- Вентиляционные устройства **не** предназначены для помещений коммерческого назначения, например, ресторанов, торговых залов и проч.
- **Не** допускается также использование в качестве системы вентиляции для плавательных бассейнов, гаражей или специальных помещений.
- Соблюдать применение по назначению: см. стр. 82.

11.2 Противопожарная защита

Для многоквартирного жилого дома в Германии не существует особых требований к противопожарной защите (высота перекрытия верхнего этажа < 7 м).

При прохождении участков с противопожарной защитой и брандмауэров в зданиях, имеющих больше 2 этажей, соблюдать требования стандарта DIN 4102 (противопожарные заслонки, конструкция шахт).

Соблюдать правила противопожарной защиты согласно действующим строительным нормам и правилам федеральных земель.

11.3 Герметичная оболочка здания

Ориентировочное значение коэффициента воздухообмена в жилых зданиях с учетом инфильтрации составляет 0,5. Это означает, что через каждые 2 часа происходит замена всего объема воздуха в здании.

Для обеспечения определенного воздухообмена посредством настроек на вентиляционной установке необходимо, чтобы оболочка здания была как можно более герметичной.

Герметичность оболочки здания можно засвидетельствовать при помощи испытания "Blower-Door". В ходе этого испытания посредством вентилятора создается разность давлений 50 Па (0,5 мбар) между внутренним воздухом здания и наружным воздухом.

Для систем квартирной вентиляции с рекуперацией тепла согласно немецкому Положению об экономии энергии (EnEV), оптимальным является коэффициент воздухообмена $\leq 1,5$.

Точный расчет необходимых объемных расходов воздуха должен быть выполнен согласно DIN 1946-6 или местным государственным директивам.

11.4 Дом с низким энергопотреблением

Все вентиляционные установки соответствуют следующим требованиям для использования в домах с низким энергопотреблением.

Требования к дому с низким энергопотреблением

Исходные условия для выполнения норм, установленных для домов с низким энергопотреблением:

- теплотребление $< 15 \text{ кВт ч}/(\text{м}^2 \cdot \text{год})^{*6}$.
- Макс. требуемая тепловая мощность $< 10 \text{ Вт}/\text{м}^2 \cdot ^\circ\text{C}$.
- Коэффициент теплопередачи оболочки здания $U < 0,15 \text{ Вт}/(\text{м}^2 \cdot \text{К})$, без тепловых перемычек
- Коэффициент теплопередачи окон $U < 0,85 \text{ Вт}/(\text{м}^2 \cdot \text{К})$, в смонтированном состоянии $U < 0,85 \text{ Вт}/(\text{м}^2 \cdot \text{К})$
- Южная ориентация основных оконных панелей облегчает соблюдение требуемых параметров, но не обязательна, например, если план застройки этого не позволяет. Чтобы предотвратить чрезмерный нагрев здания в летние месяцы, использовать соответствующие возможности затенения.
- Воздухонепроницаемость $n_{50} < 0,6 \text{ л}/\text{ч}$: при повышенном или пониженном давлении в здании 50 Па допускается вход или выход менее чем 60% отапливаемого объема воздуха. Это должно быть подтверждено испытанием "Аэродверь". Мы рекомендуем выполнить проектирование и расчет согласно проектной документации PHPP^{*5}.

Требования к бытовой технике

Институтом по проектированию домов с низким энергопотреблением, г. Дармштадт (www.passiv.de) установлены следующие требования к компактным приборам для вентиляции и отопления помещений в домах с низким энергопотреблением:

- Рекуперация тепла при контролируемой вентиляции помещений должна составлять более 75 %.
- Системы рекуперации тепла и догрева приточного воздуха должны быть защищены от замерзания.
- Температура приточного воздуха в системе вентиляции для предотвращения спекания пыли не должна превышать 52 °C.
- Потребляемая мощность вентиляционной системы не должна превышать 0,45 Вт/(м³/ч).
- Возможная интенсивность воздухообмена прибора должна быть не выше 70% объема помещения.
- Внутренняя и внешняя утечка прибора должна быть менее 3 %.
- Вентиляционная установка должна быть оснащена балансировкой объемного расхода.
- В вентиляционной установке должны быть смонтированы фильтр наружного воздуха F7 и фильтр уходящего воздуха G4.

11.5 Шумовые характеристики

Решающее влияние на уровень шума в месте установки и в системе воздуховодов оказывает уровень звуковой мощности вентиляционной установки.

Интенсивность передачи шума прибора в значительной степени зависит от пространственных характеристик и конструктивных особенностей в месте установки.

Для снижения уровня шумовыделения в жилом помещении в зависимости от строительных условий должны быть предприняты соответствующие меры по снижению шума. Например, за счет использования звукопоглощающих материалов.

Образование шума в системе воздуховодов можно свести к минимуму посредством шумоглушителей. Шумоглушители должны быть подобраны в соответствии с имеющейся звуковой мощностью.

Указание

Шумоизоляция в системе трубопроводов, см. инструкцию по проектированию "Система воздухораспределения".

11.6 Предотвращение шумов потока и потерь давления

- Установить воздухораспределительные коробки как можно ближе к вентиляционной установке.
- Симметричное расположение воздуховодов приточного и уходящего воздуха
- Короткие расстояния, малое количество изгибов
- Избегать сужений поперечного сечения.

^{*6} Расчет согласно DIN 277 (расчет жилой площади, II. BV)

^{*5} Пакет документации для проектирования дома с низким энергопотреблением, см. на сайте www.passiv.de.

11.7 Отопительная система с забором воздуха для горения из помещения и Vitovent

Одновременная эксплуатация системы отопления с забором воздуха для горения из помещения (например, открытый камин) и вентиляционной установки в одной системе связанных помещений может стать причиной опасного пониженного давления в помещении. Пониженное давление может стать причиной обратного потока уходящих газов в помещении.

- Мы рекомендуем использовать только отопительные системы с забором воздуха для горения **извне** и отдельной подачей воздуха для горения. Такие отопительные системы должны иметь общее разрешение органов строительного надзора в качестве отопительной системы с забором воздуха для горения **извне**, выданное Немецким институтом строительной техники DIBt.
- Двери в котельные, которые не находятся в системе связанных помещений, из которой отбирается воздух для сжигания топлива, вместе с жилой зоной, должны быть герметичны и закрыты.

Указания по эксплуатации вентиляционной установки в сочетании с отопительной системой с забором воздуха для горения из помещения установки

- Необходимо установить предохранительное устройство, которое при пониженном давлении в помещении выключает вентиляционную установку.
- Требуется получение разрешения ответственного по надзору за дымовыми трубами и дымоходами. Согласовать требования перед монтажом.
- Функция снижения объемного расхода приточного воздуха для защиты от замерзания **должна быть выключена**. Функция защиты от замерзания должна быть обеспечена электрической секцией предварительного нагрева (принадлежность) или геотермальным теплообменником (предоставляется заказчиком).

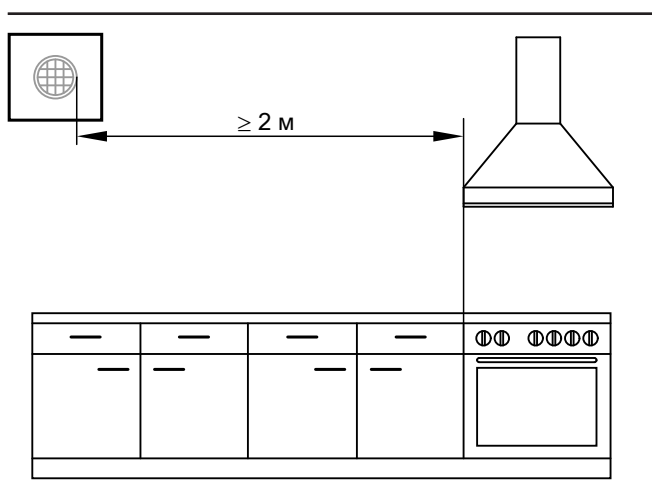
Указание

Мы рекомендуем **в любом случае** на ранней стадии привлечь к проектированию ответственного по надзору за дымовыми трубами и дымоходами, в том числе для отопительных установок с забором воздуха для горения **извне**.

11.8 Вытяжной колпак, вытяжная сушилка для белья и Vitovent

- Одновременная эксплуатация вытяжного колпака или вытяжной сушилки для белья и вентиляционной установки в системе связанных помещений приводит к возникновению пониженного давления в помещении.
- Вытяжные колпаки и вытяжные сушилки для белья **не** разрешается встраивать в систему каналов и трубопроводов вентиляционной установки.

Вытяжной колпак: циркулирующий/уходящий воздух



Для экономии энергии мы рекомендуем использовать **вытяжные колпаки циркулирующего воздуха** с фильтром для жировых отложений.

Имеющиеся **вытяжные колпаки уходящего воздуха** по следующим причинам **нельзя** подсоединять к воздухопроводам уходящего воздуха квартирной системы вентиляции:

- гигиена, загрязнение: жировые отложения в вытяжной системе.
- образование шума в клапанах приточного воздуха: кухонные вытяжные колпаки рассчитаны на значительно более высокие объемные расходы воздуха (> 300 м³/ч). Дополнительный, значительно более высокий объемный расход уходящего воздуха приводит к короткому замыканию в системе, так как за счет создаваемого пониженного давления соответствующее дополнительное количество воздуха должно подаваться главным образом квартирной системой вентиляции.

Подсоединить кухонные вытяжные колпаки посредством коаксиальной системы воздухопроводов удаляемого воздуха, через которую может также поступать соответствующее дополнительное количество воздуха. Этим предотвращается повреждение квартирной системы вентиляции вследствие короткого замыкания.

Для кухонных вытяжных колпаков в сочетании с отопительными системами с забором воздуха для горения из помещения предусмотреть блокировку вытяжного колпака: См. стр. 77.

11.9 Энтальпийный теплообменник

Общие сведения

Вентиляционные установки Vitovent 200-C, Vitovent 300-W и Vitovent 300-F могут быть заказаны с противоточным теплообменником или с энтальпийным теплообменником. Противоточный теплообменник может быть в любое время заменен энтальпийным.

Наряду с рекуперацией тепловой энергии вентиляционная установка, оснащенная энтальпийным теплообменником, также может возвращать влагу, которая присутствует в помещении в форме водяного пара. Эта рекуперация влаги снижает осушающее действие вентиляционной установки. Поэтому для предотвращения критических значений влажности в помещении использование энтальпийного теплообменника допускается только в сухих зданиях.

Рекуперация энергии

Вследствие использования энтальпийного теплообменника легко падает степень рекуперации тепла. Однако дополнительное энтальпийное производство энергии из воздуха помещения приводит к улучшению общего баланса энергии.

Защита от замерзания

Благодаря применению энтальпийного теплообменника снижается граница замерзания.

Температура приточного воздуха

При низкой наружной температуре согласно критериям дома с низким энергопотреблением температура может опуститься ниже комфортного значения температуры приточного воздуха, равного 16,5 °C. Для обеспечения высокой степени комфорта по приточному воздуху может использоваться, например, секция догрева.

Конденсатоотводчик

При эксплуатации вентиляционной установки с энтальпийным теплообменником мы рекомендуем подключить сухой сифон (№ для заказа ZK01822): см. следующий раздел.

В некоторых вентиляционных установках конденсатоотводчик в указанных пределах применения может быть также закрытым. В этом случае кратковременно возникающая остаточная влажность может отводиться с удаляемым воздухом.

Указание

Для Vitovent 200-C и Vitovent 300-F всегда использовать сухой сифон.

11.10 Конденсатоотводчик

В результате рекуперации тепла в теплообменнике образуется конденсат.

- Для слива конденсата предусмотреть защищенное от замерзания подключение с уклоном к канализационному трубопроводу.
- Ввиду опасности обратного подпора жесткое подключение конденсатоотводчика к водосточным трубам **не** допускается.
- Не допускать обратного подпора конденсата, например, при напольном монтаже:
для Vitovent 300-W использовать монтажную панель (принадлежность).
- Если конденсатоотводчик проходит через неотапливаемые помещения, его необходимо в этих помещениях защитить от замерзания (например, посредством теплоизоляции или сопровождающего обогрева).
- В случае неправильно выполненных подключений для отвода конденсата возможно засасывание воздуха вентиляционной установкой. При этом возможно, что полный слив конденсата не будет обеспечиваться, следствием чего станет повреждение прибора.
Рекомендация: Всегда подсоединять конденсатоотводчик через сухой сифон.

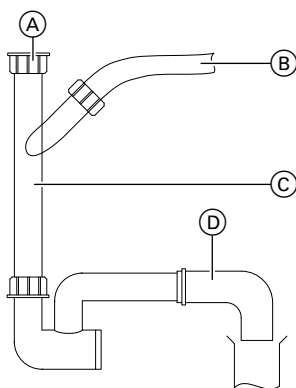
Указание

Чтобы избежать негерметичности ванны конденсата, при использовании Vitovent 300-F необходимо обеспечить правильный угол стока конденсата.

Подключение к канализационному трубопроводу

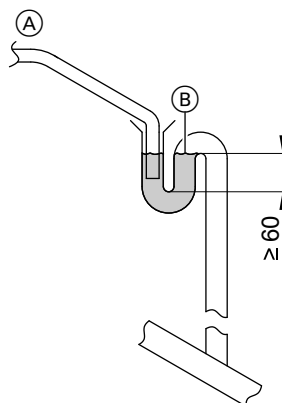
Отвод конденсата через сухой сифон

- Блокировка распространения неприятных запахов при высыхании сифона
- Предотвращает застой конденсата в ванне конденсата вентиляционной установки вследствие высыхания сифона.



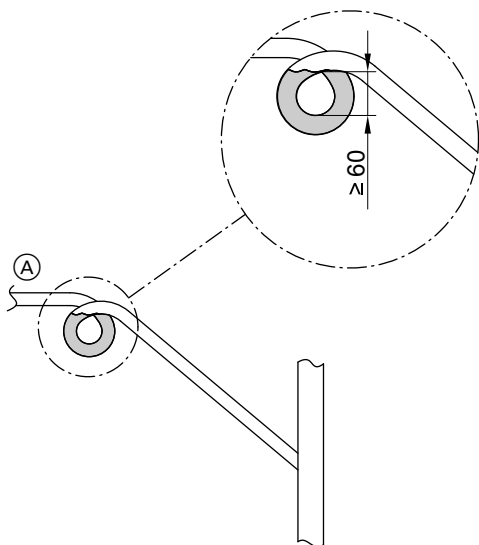
- (A) Подключение для патрубка конденсатоотводчика вентиляционной установки, наружная резьба 1¼
- (B) Подключение для шланга слива конденсата вентиляционной установки \varnothing 18 мм
- (C) Сухой сифон
- (D) Канализационный трубопровод DN 40, например, высокотемпературная труба (предоставляет заказчик) с уклоном

Отвод конденсата через сифонный затвор обеспечивается заказчиком



- (A) Линия отвода конденсата

Отвод конденсата через гидравлический затвор (только Vitovent 300-C/300-F)



- (A) Линия отвода конденсата

11.11 Объемный расход наружного воздуха

Указание

Установленная квартирная система вентиляции должна **постоянно** работать, как минимум, в режиме вентиляции для защиты от влаги.

При **отключении** вентиляционной установки возникает **опасность** конденсации влаги в вентиляционной установке и на строительных конструкциях (**повреждения под действием влаги**).

Минимальные значения общего объемного расхода наружного воздуха для единиц жилья определены в Германии стандартом DIN 1946-6 и приведены в таблице ниже. Вентиляционная установка проектируется, как минимум, для нормальной (номинальной) вентиляции.

Указания по проектированию для всех вентиляционных установок (продолжение)

Минимальные значения общего объемного расхода наружного воздуха (включая инфильтрацию) для функциональных единиц согласно DIN 1946-6

Площадь единицы жилья	м ²	≤ 30	50	70	90	110	130	150	170	190	210
Вентиляция для защиты от влаги Высокая степень теплозащиты	м ³	15	25	30	35	40	45	50	55	60	65
Вентиляция для защиты от влаги Низкая степень теплозащиты	м ³	20	30	40	45	55	60	70	75	80	85
Пониженная вентиляция	м ³	40	55	65	80	95	105	120	130	140	150
Нормальная вентиляция (номинальная вентиляция)	м ³	55	75	95	115	135	155	170	185	200	215
Максимальная вентиляция (интенсивная вентиляция)	м ³	70	100	125	150	175	200	220	245	265	285

Пояснения к предыдущей таблице

	Обозначения в формулах	Формула	Пояснения
Площадь единицы жилья	A_{NE}		<p>Отапливаемая площадь внутри оболочки здания, которая учитывается в рамках концепции вентиляции.</p> <p>– При $A_{NE} < 30 \text{ м}^2$ (на каждую квартиру или единицу жилья) устанавливается $A_{ед.ж} = 30 \text{ м}^2$.</p> <p>– При $A_{NE} > 210 \text{ м}^2$ (на каждую квартиру или единицу жилья) проектируемые значения объемного расхода наружного воздуха соответствующим образом (например, путем приравнивания к нормальной вентиляции) согласуются с планируемым использованием (плотностью занятости).</p>
Вентиляция для защиты от влаги Высокая степень теплозащиты	$q_{v,общ.,NE,FLh}$	$q_{v,общ.,NE,FLh} = 0,3 \cdot q_{v,общ.,NE,GL}$	Высокая степень теплозащиты: новостройки после 1995 года или полной модернизации с соответствующим уровнем теплозащиты (как минимум, согласно WSchV 95, включает требования Положения об экономии энергии EnEV)
Вентиляция для защиты от влаги Низкая степень теплозащиты	$q_{v,общ.,NE,FLg}$	$q_{v,общ.,NE,FLg} = 0,4 \cdot q_{v,общ.,NE,NL}$	Низкая степень теплозащиты: частично или не модернизированные здания (например, только замена окон, в результате чего повышена герметичность оболочки здания при низком уровне теплозащиты) и все здания постройки до 1995 г.
Пониженная вентиляция	$q_{v,общ.,NE,RL}$	$q_{v,общ.,NE,RL} = 0,7 \cdot q_{v,общ.,NE,NL}$	Сокращение объемного расхода воздуха для пониженной вентиляции допустимо только в том случае, если это может быть обосновано использованием помещений.
Нормальная вентиляция (номинальная вентиляция)	$q_{v,общ.,NE,NL}$	$q_{v,общ.,NE,NL} = -0,001 \cdot A_{NE}^2 + 1,15 \cdot A_{NE} + 20$ $A_{NE}, \text{ м}^2$ $q_{v,общ.}, \text{ м}^3/\text{ч}$	<p>Значения общего объемного расхода наружного воздуха, указанные для нормальной (номинальной) вентиляции применяются в том случае, если при запланированном количестве персонала на единицу площади на каждого человека имеется мин. $30 \text{ м}^3/\text{ч}$. Значениям соответствует высота помещений $2,5 \text{ м}$.</p> <p>При повышенных требованиях значения объемного расхода внешнего воздуха могут быть повышены, например, если содержание вредных веществ превышает обычные значения.</p> <p>Если число лиц превышает плановое количество человек на полезную площадь, удельный объемный расход воздуха $30 \text{ м}^3/(\text{ч} \cdot \text{человека})$ может быть уменьшен, однако не менее $20 \text{ м}^3/(\text{ч} \cdot \text{человека})$.</p>
Максимальная вентиляция (интенсивная вентиляция)	$q_{v,общ.,NE,IL}$	$q_{v,общ.,NE,IL} = 1,3 \cdot q_{v,общ.,NE,NL}$	

11.12 Защита от замерзания

Функция защиты от замерзания вентиляционной установки в случае низких температур наружного воздуха предотвращает замерзание образующегося в теплообменнике конденсата.

Обзор мер по защите от замерзания

Вентиляционная установка	Без секции предварительного нагрева: Со- кращение объемного расхода приточного воздуха	Электрическая секция предварительного нагрева		Геотермальный теплообменник
		Монтаж в вентиля- ционной установке	Монтаж в канале на- ружного воздуха	
Vitovent 200-C	X	№ заказа ZK01769	—	предоставляется заказчиком
Vitovent 300-W, тип H32S B300/ H32E B300	X	установлен на заводе- изготовителе	№ заказа 7521195	предоставляется заказчиком
Vitovent 300-W, тип H32S B400/ H32E B400	X	установлен на заводе- изготовителе	№ заказа 7521196	предоставляется заказчиком
Vitovent 300-C	X	установлен на заводе- изготовителе	№ заказа ZK01382	предоставляется заказчиком
Vitovent 300-F	X	—	Комплект поставки	предоставляется заказчиком

Без внешней секции предварительного нагрева

Регулировка объемного расхода воздуха производится в зависимости от температуры наружного воздуха и потерь давления в противоточном или энтальпийном теплообменнике. Для защиты от замерзания объемный расход приточного воздуха снижается, при необходимости вплоть до полной остановки вентиляторов. Тем самым, используя тепло уходящего воздуха, противоточный теплообменник может быть защищен от обледенения. Контроллер постоянно проверяет, с какой частотой вращения может работать приточный вентилятор.

Указание

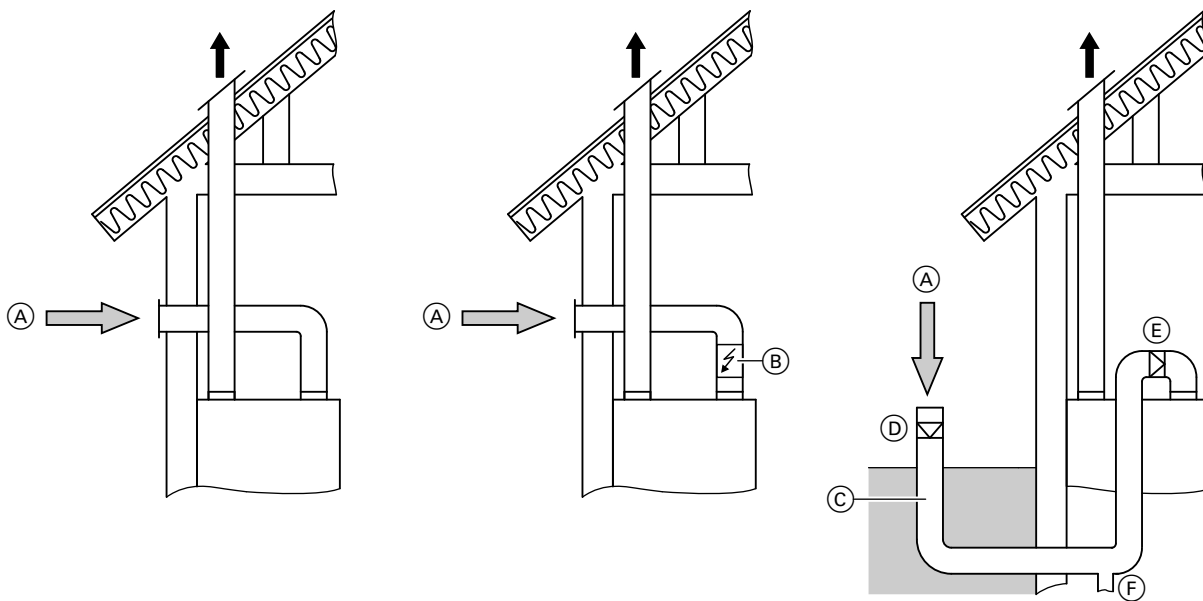
Vitovent 300-C, Vitovent 300-F и Vitovent 300-W в заводской комплектации оборудованы встроенной электрической секцией предварительного нагрева. Объемный расход приточного воздуха понижается лишь в том случае, если мощности секции предварительного нагрева более недостаточно для защиты теплообменника от замерзания.

С внешней секцией предварительного нагрева/геотермальным теплообменником

Чтобы предотвратить частое снижение объемного расхода воздуха или выключение вентилятора, наружный воздух должен подогреваться электрической секцией предварительного нагрева (принадлежность) или геотермальным теплообменником (предоставляется заказчиком).

Указание

- Для дома с низким энергопотреблением мы, как правило, рекомендуем установку внешней электрической секции предварительного нагрева (принадлежность) или геотермального теплообменника (предоставляет заказчик).
- При совместной эксплуатации вентиляционной установки с отопительной установкой с забором воздуха для горения из помещения установки защита от замерзания должна быть обеспечена электрической секцией предварительного нагрева (принадлежность) или геотермальным теплообменником (предоставляется заказчиком).



- Ⓐ Наружный воздух
- Ⓑ Электрическая секция предварительного нагрева (принадлежность или)
- Ⓒ Геотермальный теплообменник (предоставляется заказчиком)

- Ⓓ Фильтр грубой очистки
- Ⓔ Фильтровальный блок наружного воздуха (принадлежность)
- Ⓕ Конденсатоотводчик

Геотермальный теплообменник для Vitovent

Посредством геотермального теплообменника можно подогреть приточный воздух в зимнее время и при определенных условиях охлаждать в летний период.

- Длина геотермального теплообменника зависит от вида почвы, глубины прокладки и объемного расхода. Рекомендуемая длина: 20 - 40 м
- Установить геотермальный теплообменник ниже границы замерзания: приблизительно 1,2 - 1,5 м
- Геотермальные теплообменники необходимо очищать в случае загрязнения.

Общие указания по монтажу геотермального теплообменника:

- Использовать полиэтиленовые трубы.
- Размеры:
Мин. DN 200 или 2 x DN 150 параллельно на расстоянии 1 м, симметричные ветки
- Обеспечить минимально возможные потери давления в геотермальном теплообменнике:
Например, 2 колена 45° вместо 1 колена 90°

- При чрезмерных потерях давления предусмотреть вспомогательный вентилятор (предоставляется заказчиком).
- Уложить геотермальный теплообменник с уклоном к зданию: 2 % - 3 %
- Предусмотреть отверстия для чистки.
- В самой нижней точке предусмотреть наличие конденсатоотводчика. При необходимости встроить насос конденсата.
- Уплотнить грунт вокруг геотермального теплообменника.
- Скорость воздуха в геотермальном теплообменнике: макс. 1,5 м/с
- Впуск воздуха через фильтр предварительной очистки
- Всасывание наружного воздуха:
Мин. 1,2 м над уровнем земли
- Обеспечить водонепроницаемость геотермального теплообменника.

Указание

Некоторые производители предлагают полнокомплектные системы, распространяемые специальными торговыми сетями.

Для определения параметров соблюдать указания изготовителя.

11.13 Применение по назначению

Согласно назначению прибор может устанавливаться и эксплуатироваться только в системах вентиляции согласно DIN 1946-6 с учетом соответствующих инструкций по монтажу, сервисному обслуживанию и эксплуатации. Он предусмотрен исключительно для контролируемой квартирной вентиляции.

Условием применения по назначению является стационарный монтаж в сочетании с элементами, имеющими допуск для эксплуатации с этой установкой.

Производственное или промышленное использование в целях, отличных от квартирной вентиляции, считается использованием не по назначению.

Цели применения, выходящие за эти рамки, в отдельных случаях могут требовать одобрения изготовителя.

Неправильное обращение с прибором или его неправильная эксплуатация (например, вследствие открытия прибора пользователем установки) запрещено и ведет к освобождению от ответственности. Неправильным обращением также считается изменение элементов вентиляционной системы относительно предусмотренной для них функциональности.

Указание

Прибор предназначен исключительно для использования в жилых сооружениях, и поэтому даже не прошедшие инструктаж лица могут обеспечить его безопасную эксплуатацию.

Конструктивные данные

12.1 Необходимость технических мер по обеспечению вентиляции (пример расчета согласно DIN 1946-6)

Расчет оборудования вентиляционной системы выполняется согласно DIN 1946-6.

Для вновь сооружаемых или модернизируемых зданий с изменениями в вентиляционном оборудовании должна быть разработана концепция вентиляции. Концепция вентиляции включает в себя определение необходимости мер по обеспечению вентиляции и выбор системы вентиляции. При этом должны быть учтены физические свойства строительной конструкции, вентиляционные аспекты, техническое оборудование здания и гигиенические требования.

При ремонте/модернизации существующего здания должны быть предприняты технические меры по обеспечению вентиляции в том случае, если при принятом для зданий прежней

застройки значении коэффициента n_{50} , равном $4,5 \text{ ч}^{-1}$, выполняются следующие условия.

- В многоквартирном доме должно быть заменено более 1/3 имеющихся окон.
- В многоквартирном доме должно быть заменено более 1/3 имеющихся окон или уплотнено более 1/3 площади крыши.

Технические меры по обеспечению вентиляции для единицы жилья требуются, если выполняется равенство (1): см. стр. 89. Если дополнительно предъявляются повышенные требования по эффективности использования энергии, гигиене или шумовым характеристикам, технические меры по обеспечению вентиляции должны быть рассмотрены обязательно.

12.2 Процесс проектирования квартирной системы вентиляции

Исходным условием для детального проектирования является наличие размерного чертежа в разрезе и размерного чертежа в плане строительного объекта/здания.

Рекомендуемый порядок действий при проектировании согласно DIN 1946-6:

1.	Определить объемные расходы наружного воздуха.	см. стр. 83.
2.	Распределить объемные расходы воздуха по отдельным помещениям.	см. стр. 86.
3.	Выбрать вентиляционную установку.	см. стр. 87.
4.	Определить количество отверстий приточного и уходящего воздуха на каждое помещение.	см. стр. 88.
5.	Определить место монтажа вентиляционной установки и системы воздуховодов.	см. стр. 88.
6.	Выполнить расчет внешних потерь давления.	см. стр. 89.
7.	Обзор элементов	См. инструкцию по проектированию "Система воздухораспределения".
8.	Обзор используемых уравнений	см. стр. 89.

12.3 Определение объемных расходов наружного воздуха

Эффективный общий объемный расход наружного воздуха $Q_{v,общ.}$ в зданиях или единицах жилья складывается согласно уравнению (3) из 3 долей объемного расхода наружного воздуха: см. стр. 89.

Общий объемный расход наружного воздуха $q_{v,общ.}$ при этом в зависимости от использования разделяется на 4 ступени вентиляции:

– Вентиляция для защиты от влаги	$Q_{v,общ.,FL}$
– Пониженная вентиляция	$Q_{v,общ.,RL}$
– Нормальная (номинальная) вентиляция	$Q_{v,общ.,NL}$
– Максимальная (интенсивная) вентиляция	$Q_{v,общ.,IL}$

Ниже в таблицах приведены данные, необходимые для расчета общего объемного расхода наружного воздуха для единицы жилья. Расчет общего объемного расхода наружного воздуха для вентиляторных систем выполнены в режиме нормальной (номинальной) вентиляции.

При этом использованы 3 различных подхода:

- объемный расход наружного воздуха в зависимости от площади единицы жилья
- объемный расход наружного воздуха в зависимости от планируемой заселенности (мин. $30 \text{ м}^3/\text{ч}$ на человека)
- объемный расход наружного воздуха в зависимости от вида использования помещений

Максимальное значение по данным 3 принципам расчета определяет необходимый объемный расход наружного воздуха для единицы жилья.

Конструктивные данные (продолжение)

Объемный расход наружного воздуха в зависимости от вида использования помещений

Значения общего объемного расхода уходящего воздуха $q_{v,общ.,R,уход.}$ вентиляторных систем для отдельных помещений с окнами и без них

Помещение	Общий объемный расход уходящего воздуха (включая эффективную инфильтрацию) $q_{v,общ.,R,уход.}$ м ³ /ч			
	Вентиляция для защиты от влаги	Пониженная вентиляция	Нормальная (номинальная) вентиляция	Максимальная (интенсивная) вентиляция
	FL	RL	NL	IL
Помещение для выполнения домашних работ	Уравнение (4): см. стр. 89.	Уравнение (5): см. стр. 89.	25	Уравнение (6): см. стр. 89.
Подвальное помещение (например, любительская мастерская), отапливаемое, внутри термической оболочки* ⁷				
Туалет* ⁸				
Кухня, кухонная ниша* ⁸			45	
Ванная с туалетом/без туалета* ⁸				
Душевая				
Сауна или спортзал	100 или в соответствии с ожидаемым выделением влаги			

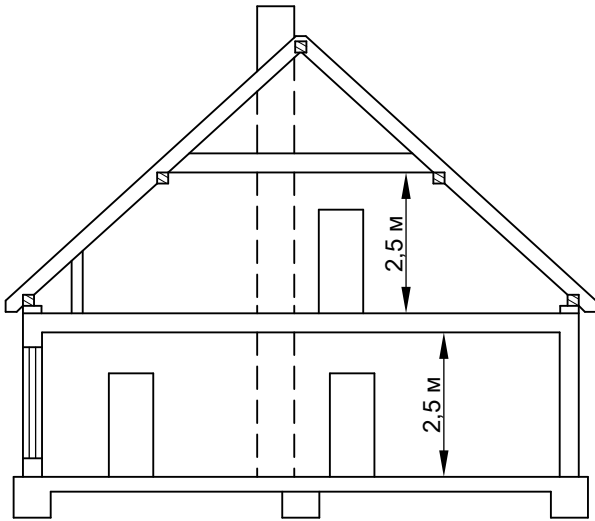
Если это требуется для концепции вентиляции в единице жилья, может быть также спроектирован коридор с объемным расходом уходящего воздуха 25 м³/ч.

*⁷ Помещения, при пользовании которыми образуется повышенная влажность или повышенное выделение вредных веществ, должны рассматриваться особо.

*⁸ Максимальная (интенсивная) вентиляция помещений без окон: согласно требованиям органов строительного надзора для кухонь без окон расход должен составлять 200 м³/ч.

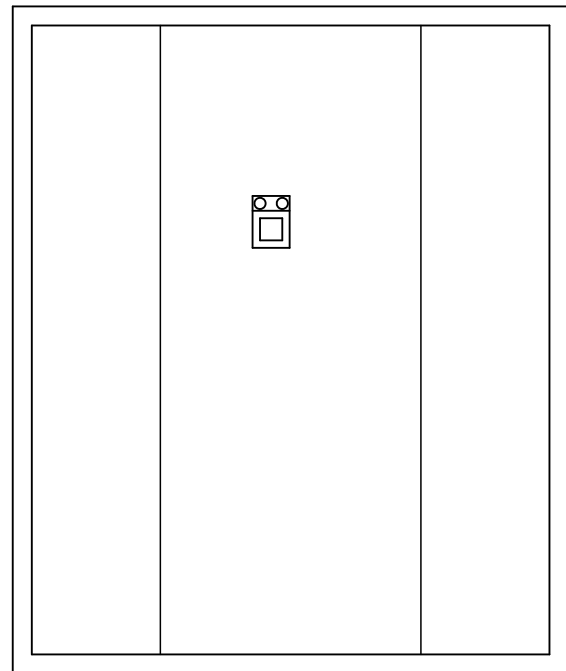
Конструктивные данные (продолжение)

Пример Отдельно стоящий одноквартирный жилой дом, общая полезная площадь 140 м², маловетренная местность, семья из 4 человек, высота помещений 2,5 м

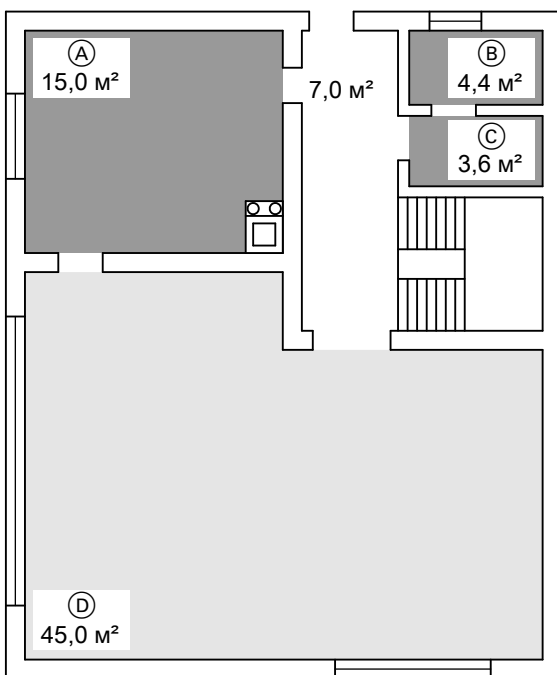


Отдельно стоящий одноквартирный жилой дом (разрез)

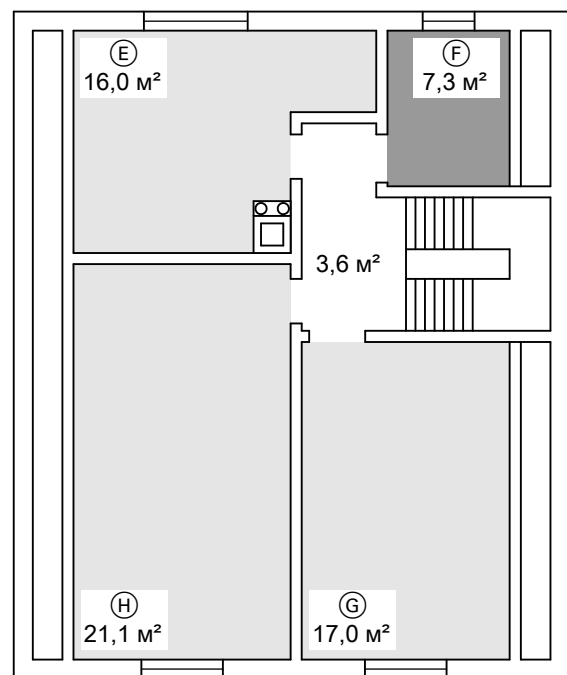
- Зона уходящего воздуха
- Зона приточного воздуха



Чердачное помещение над стропильной затяжкой



Первый этаж



Чердачный этаж

Зона приточного воздуха

- Ⓓ Жилая зона
- Ⓔ Спальня
- Ⓒ Детская комната 1
- Ⓖ Детская комната 2

Зона уходящего воздуха

- Ⓐ Кухня
- Ⓑ Туалет
- Ⓓ Подсобное помещение
- Ⓕ Ванная

Конструктивные данные (продолжение)

Принцип проектирования	Расчет	Общий объемный расход наружного воздуха
По полезной площади	Полезная площадь 140 м ² → таблица на стр. 79 → 161,4 м ³ /ч при нормальной (номинальной) вентиляции	161,4 м ³ /ч
По численности семьи	4 человека · 30 м ³ /ч на человека = 120 м ³ /ч	120 м ³ /ч
По виду пользования помещениями	Согласно таблице на стр. 84:	
	Кухня на первом этаже:	45 м ³ /ч
	Туалет на первом этаже:	25 м ³ /ч
	Подсобное помещение на первом этаже:	25 м ³ /ч
	Ванная на втором этаже:	45 м ³ /ч
	Итого:	140 м ³ /ч
Принимаемый в расчет общий объемный расход наружного воздуха		161,4 м³/ч

Расчет инфильтрации

Каждое здания имеет в своей наружной оболочке неплотности, через которые наружный воздух проникает в здание (инфильтрация) или воздух помещения выходит из здания (эксфильтрация). Инфильтрация добавляется к общему объемному расходу наружного воздуха. Расчет производится приближенно с помощью уравнения (2): См. стр. 89.

Пример для дома по уравнению (2):

$$q_{v, \text{инф.эфф.}} = 0,45 \cdot (140 \text{ м}^2 \cdot 2,5 \text{ м}) \cdot 1,0 \text{ ч}^{-1} \cdot (1 \cdot 2/50)^{0,667} = 18,4 \text{ м}^3/\text{ч}$$

Расчет объемного расхода наружного воздуха за счет технических мер по обеспечению вентиляции

Объемный расход наружного воздуха, требуемый для расчета технических мер по обеспечению вентиляции, представляет собой разность между общим объемным расходом наружного воздуха и объемным расходом наружного воздуха за счет инфильтрации. Объемный поток воздуха за счет открывания окон при этом не учитывается.

Объемный расход наружного воздуха за счет технических мер по обеспечению вентиляции для единиц жилья

На основании общего объемного расхода наружного воздуха $q_{v, \text{общ.}}$, необходимого для функциональных единиц, определяются требования значениям объемного расхода наружного воздуха вентиляционных систем $q_{v, \text{тех.вент.}}$ с помощью уравнения (7): см. стр. 89. При этом могут быть приняты во внимание инфильтрация и, если потребуется, открывание окон (например, при максимальной вентиляции).

Объемный расход наружного воздуха за счет инфильтрации (влияние оболочки здания)

На объемный расход воздуха в результате инфильтрации влияют используемые системы вентиляции. Это учитывается в уравнении (2) коэффициентом $f_{\text{эфф.Комп}}$ см. стр. 89. Пример дома по уравнению (7), см. стр. 89:

Вентиляционная установка должна обеспечить объемный расход наружного воздуха 143,0 м³/ч – при нормальной (номинальной) вентиляции.

$$q_{v, \text{Lтм,vg}} = 161,4 \text{ м}^3/\text{ч} - 18,4 \text{ м}^3/\text{ч} = 143,0 \text{ м}^3/\text{ч}$$

12.4 Распределение объемных расходов воздуха по отдельным помещениям

Помещения с вытяжной вентиляцией

Объемный расход уходящего воздуха, уходящий из помещений, рассчитывается следующим образом:

Соотношение объемного расхода уходящего воздуха для отводимого воздуха при нормальной (номинальной) вентиляции согласно таблице на стр. 84 (согласно DIN 1946-6) и общего уходящего воздуха всех помещений в соответствии с уравнением (8): см. стр. 89.

Конструктивные данные (продолжение)

Пример дома

$$Q_{v, \text{тех.вент.}, R, \text{кухня}} = \frac{45 \text{ м}^3/\text{ч}}{140 \text{ м}^3/\text{ч}} \cdot 143,0 \text{ м}^3/\text{ч} = 46,3 \text{ м}^3/\text{ч}$$

Помещение	Объемный расход наружного воздуха (номинальная вентиляция), м ³ /ч, см. в табл. на стр. 84	Доля объемного расхода уходящего воздуха	Объемный расход уходящего воздуха в помещении с вытяжной вентиляцией, м ³ /ч
Кухня на первом этаже	45	0,321	46,0
Туалет на первом этаже	25	0,179	25,5
Подсобное помещение на первом этаже	25	0,179	25,5
Ванная на втором этаже	45	0,321	46,0
Итого	140	1	143,0

Помещения с приточной вентиляцией

Расчет объемного расхода приточного воздуха для помещений с приточной вентиляцией производится с помощью типичных для использования коэффициентов разделения с помощью уравнения (9): см. стр. 89.

В обоснованных случаях возможна ручная коррекция коэффициентов.

Рекомендуемое распределение объемных расходов приточного воздуха по DIN 1946-6

Помещение	Коэффициент $f_{GR, \text{прит.}}$ для проектного распределения объемных расходов приточного воздуха
Гостиная	3 (± 0,5)
Спальня / детская комната	2 (± 1,0)
Столовая	1,5 (± 0,5)
Рабочий кабинет	
Гостевая комната	

Если помещения будут использоваться для сушки белья, режим пониженной вентиляции не учитывается. В качестве минимального требования используется режим нормальной (номинальной) вентиляции.

Указание

Если численность семьи значительно отличается от средней численности, коэффициенты могут быть изменены. В этом случае требуется соответствующая документация.

Пример для дома с объемным расходом приточного воздуха 144,1 м³/ч

Помещение	Коэффициенты: См. таблицу выше.	Ручная коррекция	Доля объемного расхода приточного воздуха	Объемный расход приточного воздуха в помещении с вытяжной вентиляцией, м ³ /ч
Общая комната/столовая на первом этаже	3		3/9,5 = 0,316	45,2
Спальня родителей на втором этаже	2	+ 0,5	2,5/9,5 = 0,263	37,6
Детская комната 1 на втором этаже	2		2/9,5 = 0,21	30,1
Детская комната 2 на втором этаже	2		2/9,5 = 0,21	30,1
Итого	9	+ 0,5	1	143,0

Если, например, известно постоянное количество проживающих в отдельных комнатах, следует предусмотреть 20 м³/ч приточного воздуха на человека.

12.5 Выбор вентиляционной установки

Полученные значения объемных расходов воздуха для помещений с приточной вентиляцией сравниваются с диапазонами настройки объемного расхода вентиляционной установки (см. "Технические данные").

Конструктивные данные (продолжение)

Выбор для примера на стр. 85

- Требуемый согласно расчету общий объемный расход воздуха в помещениях с приточно-вытяжной вентиляцией $\dot{V} = 143 \text{ м}^3/\text{ч}$
 - **Выбранная вентиляционная установка:**
 - Vitovent 300-W для макс. объемного расхода воздуха **300 м³/ч**
 - или
 - Vitovent 300-F для макс. объемного расхода воздуха **280 м³/ч**
- Обе вентиляционные установки имеют достаточный резерв мощности для комфортных функций.

Объемные расходы воздуха для базовой вентиляции

- Vitovent 200-C: 50 м³/ч (не изменяется)
- Vitovent 300-W: 50 м³/ч (заводская настройка, не изменять)
- Vitovent 300-C: 30 м³/ч (заводская настройка, не изменять)
- Vitovent 300-F: 85 м³/ч (постоянная)

Необходимые настройки ступеней вентиляции для Vitovent 300-W и Vitovent 300-F

Настройка объемного расхода воздуха	Степень вентиляции
0,7 x 143 м ³ /ч = 100 м ³ /ч	Пониженная вентиляция
143 м ³ /ч	Номинальная вентиляция
1,3 x 143 м ³ /ч = 186 м ³ /ч	Интенсивная вентиляция

12.6 Определение количества отверстий приточного и уходящего воздуха на помещение

Требуемое количество отверстий приточного и уходящего воздуха зависит от расчетного объемного расхода воздуха в помещении и от максимально допустимого объемного расхода кла-

пана или воздуховыпускного канала: См. инструкцию по проектированию "Система воздухораспределения".

- Для макс. расхода 45 м³/ч спроектировать воздуховыпускной канал.
- Для отверстия уходящего воздуха на кухне допускается расход примерно 60 м³/ч.

Количество вентиляторов приточного и уходящего воздуха для примера на стр. 85

Помещения с приточной вентиляцией			Помещения с вытяжной вентиляцией		
Название помещения	Расчетный объемный расход воздуха для помещения с приточной вентиляцией $\dot{V}_{\text{прит.,i}}$ м ³ /ч	Количество клапанов	Название помещения	Расчетный объемный расход воздуха для помещения с вытяжной вентиляцией $\dot{V}_{\text{вытяж.,i}}$ м ³ /ч	Количество клапанов
Гостиная	46	2	Кухня	46	1
Спальня	38	1	Туалет	26	1
Детская комната 1	30	1	Ванная	46	1
Детская комната 2	30	1	Подсобное помещение	26	1

12.7 Определение места монтажа вентиляционной установки с системой трубопроводов и каналов

Место установки вентиляционного устройства с системой трубопроводов и каналов изображены на чертеже и при необходимости в сечении здания.

- Нанести вентиляционное устройство на чертеж в необходимом помещении.
- Предусмотреть отверстия для приточного и уходящего воздуха в помещениях. Учесть расчетное количество.
- Установить воздухораспределительные коробки как можно ближе к вентиляционной установке (потери давления).
- Разметить воздуховоды приточного и уходящего воздуха к соответствующим воздухораспределительным коробкам. Избегать пересечений.
- Разметить воздуховод наружного и удаляемого воздуха.

- Располагая всасывающие отверстия наружного воздуха, учесть минимальные расстояния до выходных отверстий дымовых труб. Учесть требования действующего положения об отоплении.
- Прочертить отдельные участки воздуховодов.
- Выбрать систему воздуховодов для каждого отдельного участка: Система воздуховодов (круглая) DN 125/160/180 и модульная система воздуховодов (плоская/круглая) или система воздуховодов (плоская)

Место монтажа вентиляционной установки и системы воздуховодов в качестве примера на стр. 85

На изображенном примере представлена вентиляционная установка, расположенная в подсобном помещении. Распределение воздуха осуществляется посредством плоских каналов на неотделанном перекрытии второго этажа. Указания к конструкции пола см. в инструкции по проектированию системы воздухораспределения.

12.8 Расчет внешних потерь давления

Выбранная вентиляционная установка должна не только обеспечивать расчетный объемный расход воздуха, но также преодолеть потери давления в системе воздуховодов (внешние потери давления). Для проверки выполняется расчет максимальных потерь давления в системе воздуховодов по отдельности для наружного/приточного воздуха и для уходящего/удаляемого воздуха.

Выполняются следующие этапы:

- Рассчитать длину отдельных участков в зависимости от системы воздуховодов.
- Рассчитать количество соответствующих компонентов (колена, отводы, шумоглушители и т. п.) для отдельного участка.
- Определить потери давления отдельных компонентов с помощью соответствующих диаграмм потери давления.

Указание

Потери давления в компонентах системы воздухораспределения приведены в инструкции по проектированию системы воздухораспределения.

Указание

- Для всех тройников, колен, переходных муфт и штуцеров принимаются потери давления 5 Па.
- Для шумоглушителей принимается величина потерь давления в трубе/плоском канале (гибком или жестком) соответствующей длины.

- Сложить потери давления компонентов в каждом отдельном участке.
- Определить отдельные участки помещений с приточной и вытяжной вентиляцией с наибольшими потерями давления.
- Суммировать следующие потери давления:
 - потери давления в отдельных участках помещений с приточной и вытяжной вентиляцией с наибольшими потерями давления
 - потери давления в отдельном участке от вентиляционной установки к воздухораспределительной коробке
 - потери давления в отдельном участке наружного и удаляемого воздуха к вентиляционной установке.
- По характеристической кривой вентиляторов проверить, находятся ли общие потери давления (приточного/наружного воздуха и уходящего/удаляемого воздуха) в диапазоне возможностей выбранной вентиляционной установки (см. "Технические данные").

12.9 Перечень использованных уравнений

$$(1) \quad q_{v,общ.,NE,FL} > q_{v,инф.,эфф.}$$

$$(2) \quad q_{v,инф.,эфф.} = f_{эфф.,комп.} \cdot V_{NE} \cdot \rho_{50} \cdot (f_{эфф.,полож.} \cdot \Delta p/50)^n$$

$$(3) \quad q_{v,общ.} = q_{v,тех.вент.} + q_{v,инф.,эфф.} + q_{v,Fe,эфф.}$$

$$(4) \quad q_{v,общ.,FL} = \frac{q_{v,общ.,NL}}{q_{v,общ.,NE,NL}} \cdot q_{v,общ.,NE,FL}$$

$$(5) \quad q_{v,общ.,RL} = \frac{q_{v,общ.,NL}}{q_{v,общ.,NE,NL}} \cdot q_{v,общ.,NE,RL}$$

$$(6) \quad q_{v,общ.,IL} = \frac{q_{v,общ.,NL}}{q_{v,общ.,NE,NL}} \cdot q_{v,общ.,NE,IL}$$

$$(7) \quad q_{v,тех.вент.,vg} = q_{v,общ.} - (q_{v,инф.,эфф.} + q_{v,Fe,эфф.})$$

$$(8) \quad q_{v,тех.вент.,R,уход.} = \frac{q_{v,общ.,R,уход.,NL}}{\sum_{R,уход.} q_{v,общ.,R,уход.,NL}} \cdot q_{v,тех.вент.,vg,NL}$$

$$(9) \quad q_{v,тех.вент.,R,прит.} = \frac{f_{R,прит.}}{\sum_{R,прит.} f_{R,прит.}} \cdot q_{v,тех.вент.,vg,NL}$$

Конструктивные данные (продолжение)

Обозначения в формулах	Значение	Источник
Δp	Расчетная разность давлений	согласно DIN 1946-6: – маловетренная местность: 2 – сильноветренная местность: 4
$f_{R,прит.}$	Коэффициент для распределения объемных расходов приточного воздуха	из табл. на стр. 87
$f_{эфф.,компл.}$	Поправочный коэффициент для эффективной доли инфильтрации на одном компоненте системы вентиляции	согласно DIN 1946-6: 0,45
$f_{эфф.,полож.}$	Поправочный коэффициент для эффективной доли инфильтрации в зависимости от расположения здания	согласно DIN 1946-6: 1
n	Экспонента давления	Упрощенно говоря: 0,667
n_{50}	Заданное значение согласно DIN 1946-6 или измеренное значение для воздухообмена при разности давлений $\Delta p = 50$ Па, ч ⁻¹	Согласно DIN 1946-6: 1,0
$q_{v,FE,эфф.}$	Эффективный объемный расход воздуха при открывании окон вручную	Для расчета согласно DIN 1946-6 не используется.
$q_{v,общ.}$	Общий объемный расход воздуха, м ³ /ч	Уравнение (3)
$q_{v,общ.,FL}$	Общий объемный расход наружного воздуха в режиме вентиляции для защиты от влаги, в зависимости от степени теплозащиты, м ³ /ч	Уравнение (4)
$q_{v,общ.,IL}$	Общий объемный расход наружного воздуха для единицы жилья в режиме максимальной (интенсивной) вентиляции, м ³ /ч	Уравнение (6)
$q_{v,общ.,NE,FL}$	Объемный расход наружного воздуха на единицу жилья в режиме вентиляции для защиты от влаги, м ³ /ч	из табл. на стр. 80
$q_{v,общ.,NE,IL}$	Объемный расход наружного воздуха для единицы жилья в режиме максимальной (интенсивной) вентиляции, м ³ /ч	
$q_{v,общ.,NE,NL}$	Объемный расход наружного воздуха для единицы жилья в режиме нормальной (номинальной) вентиляции, м ³ /ч	
$q_{v,общ.,NE,RL}$	Объемный расход наружного воздуха для единицы жилья в режиме пониженной вентиляции, м ³ /ч	
$q_{v,общ.,NL}$	Общий объемный расход наружного воздуха в режиме нормальной (номинальной) вентиляции, м ³ /ч	
$q_{v,общ.,R,уход.,NL}$	Объемный расход уходящего воздуха в режиме нормальной (номинальной) вентиляции м ³ /ч	Таблица на стр. 84
$q_{v,общ.,RL}$	Общий объемный расход наружного воздуха в режиме пониженной вентиляции, м ³ /ч	Уравнение (5)
$q_{v,инф.,эфф.}$	Эффективный объемный расход воздуха за счет инфильтрации на единицу жилья, м ³ /ч	Уравнение (2)
$q_{v,тех.вент.}$	Объемный расход воздуха за счет технических мер по обеспечению вентиляции (свободный), м ³ /ч	Уравнение (7)
$q_{v,тех.вент.,R,уход.}$	Объемный расход уходящего воздуха за счет технических мер по обеспечению вентиляции в помещении с вытяжной вентиляцией, м ³ /ч	Уравнение (8)
$q_{v,тех.вент.,R,прит.}$	Объемный расход приточного воздуха за счет технических мер по обеспечению вентиляции в помещении с приточной вентиляцией, м ³ /ч	Уравнение (9)
$q_{v,тех.вент.,vg}$	Объемный расход наружного воздуха за счет технических мер по обеспечению вентиляции (с использованием вентиляторных систем), м ³ /ч	Уравнение (7)
$q_{v,тех.вент.,vg,NL}$	Объемный расход уходящего воздуха за счет технических мер по обеспечению вентиляции для единицы жилья в режиме нормальной (номинальной) вентиляции, м ³ /ч	Уравнение (7)
V_{NE}	Объем воздуха в единице жилья, м ³	Вид в плане: см. пример на стр. 85.

Панели управления

13.1 Обзор

Панель управления	Интерфейс	Vitivent 200-C	Vitivent 300-W	Vitivent 300-C	Vitivent 300-F
Интегрированное системное управление					
Тепловые насосы Vitotronic 200, тип WO1C – Воздушно-водяные тепловые насосы, например, Vitocal 200-A – Воздушно-водяные тепловые насосы в виде сплит-системы, например, Vitocal 200-S – Рассольно-водяные тепловые насосы, например, Vitocal 300-G	Соединительный кабель Vitocal/Vitivent	№ заказа ZK02874	№ заказа ZK02789	№ заказа ZK02789	Комплект поставки
Гибридные приборы с Vitotronic 200, тип WO1C – Vitocaldens 222-F – Vitocaldens 222-F – Vitocal 250-S	Соединительный кабель Vitocal/Vitivent	№ заказа ZK02874	№ заказа ZK02789	№ заказа ZK02789	Комплект поставки
Газовые конденсационные котлы с Vitotronic 200, тип HO2B – Vitodens 300-W – Vitodens 333-F – Vitodens 343-F – Vitosolar 300-F	Модуль контроллера вентиляционной установки, тип LM1	—	№ заказа Z015460	№ заказа Z015460	—
Прямое управление					
Панель управления системой вентиляции, тип LB1	—	№ заказа Z015461	№ заказа Z015318	№ заказа Z015318	—
Ступенчатый переключатель	—	№ заказа ZK02593	—	—	—
Переключатель радиуправления	Приемник радиосигналов	—	№ заказа ZK01374/ ZK01 375	№ заказа ZK01374/ ZK01 375	—
Переключатель ванной комнаты	—	предоставляется заказчиком	—	—	—

13.2 Vitotronic 200, тип WO1C



Контроллер теплового насоса Vitotronic 200, тип WO1C обладает полным набором функций для управления, настройки параметров контроллера и диагностики подключенной вентиляционной установки.

Контроллер теплового насоса установлен в отдельном корпусе для настенного монтажа или встроен в тепловой насос.

Указание

Ниже описаны только характеристики и функции контроллера Vitotronic 200, тип WO1C, которые доступны в сочетании с квартирной системой вентиляции. Подробное описание контроллера теплового насоса приведено в "Документации по проектированию гибридных приборов и тепловых насосов".

В сочетании с соединительными кабелями Vitocal/Vitivent (принадлежность)

Подключение к	№ заказа	Длина линии
Vitivent 200-C	ZK02874	6,0 м
Vitivent 300-C	ZK02789	6,0 м
Vitivent 300-W	ZK02789	6,0 м
Vitivent 300-F	Комплект поставки	4,4 м

- Тип кабеля: LiYY 3 x 0,14 GY
- Возможно удлинение при монтаже до 20 м

Конструкция и функции прибора

Модульная конструкция

Контроллер теплового насоса состоит из базовых модулей, электронных плат и панели управления.

Базовые модули:

- Сетевой выключатель
- интерфейс Optolink
- Индикатор режима работы и неисправностей
- Предохранители

Электронные платы для подключения внешних компонентов:

- Подключение для вентиляционной установки (через соединительные кабели Vitocal/Vitivent, Modbus)
- Подключения для рабочих компонентов на 230 В~, например, насосов, смесителей и проч.
- Подключения для сигнальных и предохранительных компонентов
- Подключения для датчиков температуры и шины KM-BUS

Блок управления

- Простое управление:
 - графический дисплей с текстовой индикацией
 - большой размер шрифта и контрастное черно-белое изображение
 - контекстная текстовая функция справки
- Таймер
- Клавиши управления:
 - навигация
 - подтверждение
 - справка
 - расширенное меню
- Настройки для системы вентиляции:
 - нормальная и пониженная температура помещения при работе с гидравлической секцией догрева
 - режим работы системы вентиляции
 - временная программа системы вентиляции
 - базовая вентиляция
 - интенсивная вентиляция
 - программа отпуска
 - параметры, например, заданное значение температуры уходящего воздуха, объемные расходы для ступеней вентиляции
- Индикация для системы вентиляции:
 - ступень вентиляции
 - защита от замерзания
 - замена фильтров
 - рабочие параметры
 - графический диагностический обзор для квартирной системы вентиляции
 - указания, предупреждения и сообщения о неисправностях
- Языки дисплея:
 - немецкий
 - болгарский
 - чешский
 - датский
 - английский
 - испанский
 - эстонский
 - французский
 - хорватский
 - итальянский
 - латышский
 - литовский
 - венгерский
 - голландский
 - польский
 - русский
 - румынский
 - словенский
 - финский
 - шведский
 - турецкий

Таймер

Цифровой таймер (встроен в блок управления)

- Суточная и недельная программа.
- Автоматическое переключение между летним и зимним временем
- Стандартные циклограммы переключения режимов во временной программе вентиляции настроены изготовителем.
- Временная программа настраивается индивидуально, возможна настройка максимум 8 циклов в сутки. Наименьший период между переключениями: 10 мин
Резерв времени работы: 14 дней

Функции системы вентиляции

- 4 ступени вентиляции
- Выбор ступени вентиляции посредством режима работы и временной программы, а также функций экономии энергии и комфортного режима
- Индикация сообщений о неисправностях и сообщений о замене фильтров
- Индикация диагностических обзоров
- Настройка параметров системы вентиляции, например, для байпаса
- Внешние функции: переключение режима работы (с модулем расширения EA1, принадлежность)

Ступени вентиляции

Настройка ступеней вентиляции

Ступени вентиляции задаются посредством режима работы ("Базовый режим", "Вентиляц.автоматика"), функциями экономии энергии ("Программа отпуска", "Пониженный режим"), функцией комфортного режима ("Интенсивный режим") или режимом работы во временной программе ("Понижен.", "Норма", "Интенсив.").

Ступени вентиляции

Индикация на дисплее	Функция/режим работы	Режим работы во временной программе вентиляции
	"Базовый режим"	—
	"Программа отпуска"	—
	"Пониженный режим"	—
	"Вентиляц.автоматика"	"Пониж."
	"Вентиляц.автоматика"	"Норма"
	"Вентиляц.автоматика"	"Интенсив."
	"Интенсивный режим"	—

- Во всех случаях работает функция контроля защиты от замерзания.
- Интенсивный режим ограничен по времени. Возможна настройка его длительности.
- Объемный расход может быть автоматически изменен в текущем режиме работы "Норма" в зависимости от указанных ниже факторов:
 - влажность воздуха
измерение централизованным датчиком влажности или датчиком CO₂/влажности (оба являются принадлежностью к вентиляционной установке)
 - концентрация CO₂:
измерение посредством датчика CO₂/влажности (принадлежность к вентиляционной установке)

Технические данные Vitotronic 200, тип WO1C

Общие параметры

Номинальное напряжение	230 В~
Номинальная частота	50 Hz
Номинальный ток	6 А
Класс защиты	I
Допустимая температура окружающей среды	
– при эксплуатации	от 0 до +40 °C использование в жилых помещениях и в котельных (при нормальных окружающих условиях)
– при хранении и транспортировке	–от 20 до +65 °C
Диапазон настройки температуры воды в контуре ГВС	от 10 до +70 °C
Диапазон настройки характеристик отопления и охлаждения	
– Наклон	от 0 до 3,5
– Уровень	–от 15 до +40 К

Подключение к сети циркуляционного насоса контура водоразбора ГВС

Циркуляционные насосы контура водоразбора ГВС с собственным внутренним контроллером должны иметь отдельное подключение к сети. Подключение к сети посредством контроллера Vitotronic или принадлежностей Vitotronic не допускается.

13.3 Vitotronic 200, тип HO2B



Контроллер Vitotronic 200, тип HO2B обладает полным набором функций для управления, настройки параметров контроллера и диагностики подключенной вентиляционной установки. Контроллер встроен в водогрейный котел.

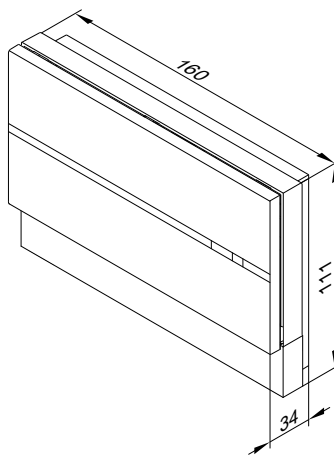
Указание

Ниже описаны только характеристики и функции контроллера Vitotronic 200, тип HO2B, которые доступны в сочетании с квартирной системой вентиляции. Подробное описание контроллера теплового насоса см. в "Документации по проектированию газовых водогрейных котлов".

Подключение через модуль контроллера вентиляционной установки, тип LM1 (принадлежность)

Подключение к	№ заказа
Vitovent 300-C	Z015460
Vitovent 300-W	Z015460

Размеры модуля контроллера вентиляционной установки, тип LM1



Соединительный кабель между вентиляционной установкой и модулем контроллера вентиляционной установки, тип LM1 (комплект поставки)

- Длина кабеля в состоянии при поставке: 2 м
- Тип кабеля: LiYY 3 x 0,14 GY
- Удлинение кабеля невозможно

Соединительный кабель между модулем контроллера вентиляционной установки, тип LM1 и контроллером (предоставляется заказчиком)

- Кабель KM-BUS, 2 x 0,75 м²
- Макс. длина кабеля: 50 м

Монтаж

- Не устанавливать над радиаторами
- Не устанавливать вблизи источников тепла (прямых солнечных лучей, камина, телевизора и т. п.)

Технические данные модуля контроллера вентиляционной установки, тип LM1

Номинальное напряжение	24 В–
Номинальный ток	33 mA
Степень защиты	IP 30 согласно EN 60529, обеспечить при монтаже.
Класс защиты	III
Допустимая температура окружающей среды	
– при эксплуатации	от 0 до +40 °C
– при хранении и транспортировке	от –20 до +60 °C

Конструкция и функции прибора

Модульная конструкция

Контроллер состоит из базового устройства, электронных модулей и панели управления с цветным сенсорным дисплеем размером 5 дюймов.

Базовое устройство

- Сетевой выключатель
- Интерфейс Optolink для подключения к ноутбуку
- Индикатор режима работы и неисправностей
- Кнопка разблокирования
- Предохранители

Блок управления

- Простое управление:
 - Графический сенсорный дисплей с текстовой индикацией
 - Большой размер шрифта и контрастное цветное изображение
 - Контекстная текстовая функция справки
- Таймер

Панели управления (продолжение)

- Настройки для системы вентиляции:
 - режим работы системы вентиляции
 - временная программа системы вентиляции
 - непрерывный режим работы системы вентиляции также без режима работы и временной программы (4-ступенчатое переключение)
 - базовая вентиляция
 - интенсивная вентиляция
 - программа отпуска
 - параметры, например, заданное значение температуры уходящего воздуха, объемные расходы для ступеней вентиляции
- Индикация для системы вентиляции:
 - степень вентиляции
 - защита от замерзания
 - замена фильтров
 - рабочие параметры
 - графический диагностический обзор для квартирной системы вентиляции
 - указания, предупреждения и сообщения о неисправностях
- Языки дисплея:
 - немецкий
 - чешский
 - датский
 - английский
 - французский
 - итальянский
 - голландский
 - польский
 - словацкий
 - шведский
 - болгарский
 - эстонский
 - хорватский
 - латышский
 - литовский
 - румынский
 - русский
 - словенский
 - испанский
 - турецкий
 - венгерский

Таймер

Цифровой таймер (встроен в блок управления)

- Суточная и недельная программа.
- Автоматическое переключение между летним и зимним временем
- Стандартные циклограммы переключения режимов во временной программе вентиляции настроены изготовителем.
- Временная программа настраивается индивидуально, возможна настройка максимум 8 циклов в сутки. Наименьший период между переключениями: 10 мин
Резерв времени работы: 14 дней

Функции системы вентиляции





- 4 ступени вентиляции
- Выбор ступени вентиляции посредством режима работы и временной программы, а также функций экономии энергии и комфортного режима
- Индикация сообщений о неисправностях и сообщений о замене фильтров
- Индикация диагностических обзоров
- Настройка параметров системы вентиляции, например, для байпаса
- Внешние функции: переключение режима работы (с модулем расширения EA1, принадлежность)

Ступени вентиляции

Настройка ступеней вентиляции

Ступени вентиляции задаются посредством режима работы ("Базовый режим", "Автоматика"), функциями экономии энергии ("Программа отпуска", "Пониженный режим"), функцией комфортного режима ("Интенсивный режим") или режимом работы во временной программе ("Понижен.", "Норма", "Интенсив.").

Ступени вентиляции

Индикация на дисплее	Функция/режим работы	Режим работы во временной программе вентиляции
1 	"Базовый режим"	—
	"Программа отпуска"	—
2 	"Пониженный режим"	—
	"Автоматика"	"Пониж."
3 	"Автоматика"	"Норма"
4 	"Автоматика"	"Интенсив."
	"Интенсивный режим"	—

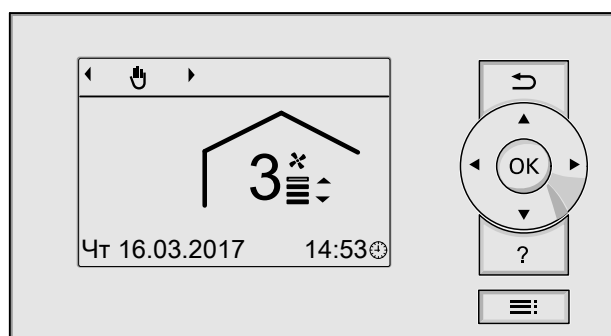
Панели управления (продолжение)

- Во всех случаях работает функция контроля защиты от замерзания.
- Интенсивный режим ограничен по времени. Возможна настройка его длительности.
- Объемный расход может быть автоматически изменен в текущем режиме работы "Норма" в зависимости от указанных ниже факторов:
 - влажность воздуха
измерение централизованным датчиком влажности или датчиком CO₂/влажности (оба являются принадлежностью к вентиляционной установке)
 - концентрация CO₂:
измерение посредством датчика CO₂/влажности (принадлежность к вентиляционной установке)

Технические данные Vitotronic 200, тип HO2B

Номинальное напряжение	230 В~
Номинальная частота	50 Гц
Номинальный ток	6 А
Класс защиты	I
Допустимая температура окружающей среды	
– при эксплуатации	от 0 до + 40 °С использование в жилых помещениях и в котельных (при нормальных окружающих условиях)
– при хранении и транспортировке	от –20 до + 65 °С
Настройка электронных термореле (режим отопления)	82 °С (перенастройка невозможна)
Диапазон настройки температуры воды в контуре ГВС	от 10 до 68 °С
Диапазон настройки кривых отопления	
Наклон	от 0,2 до 3,5
Уровень	от –13 до 40 К

13.4 Панель управления системой вентиляции, тип LB1



Панель управления системой вентиляции, тип LB1 обладает полным набором функций для управления, настройки параметров контроллера и диагностики подключенной вентиляционной установки.

Панель управления системой вентиляции монтируется на стене внутри здания.

Подключение к	№ заказа
Vitovent 200-C	Z015461
Vitovent 300-C	Z015318
Vitovent 300-W	Z015318

Монтаж

- В общедоступном месте на внутренней стене, на высоте примерно 1,5 м от пола, например, в общей комнате
- Не устанавливать вблизи окон и дверей
- Не устанавливать над радиаторами
- Не устанавливать вблизи источников тепла (прямых солнечных лучей, камина, телевизора и т. п.)

Соединительный кабель вентиляционной установки (комплект поставки)

- Кабель с кодированными штекерами для подключения к панели управления системой вентиляции, тип LB1 и к вентиляционной установке
- Длина кабеля в состоянии при поставке: 6 м
- Возможно удлинение при монтаже до 50 м. Для этого использовать 4-жильную экранированную линию передачи данных, например, со следующими типами кабеля:
 - LiYCY 4 x 0,5
 - YSTY 4 x 2 x 0,8

Конструкция и функции прибора

Модульная конструкция

Панель управления системой вентиляции, тип LB1 состоит из блока управления и корпуса и настенного монтажа.

- Простое управление:
 - графический дисплей с текстовой индикацией
 - большой размер шрифта и контрастное черно-белое изображение
 - Контекстная текстовая функция справки
- Таймер
- Клавиши управления:
 - навигация
 - подтверждение
 - справка
 - расширенное меню
- Настройки для системы вентиляции:
 - режим работы системы вентиляции
 - временная программа системы вентиляции
 - непрерывный режим работы системы вентиляции также без режима работы и временной программы (4-ступенчатое переключение)
 - базовая вентиляция
 - интенсивная вентиляция
 - программа отпуска
 - параметры, например, заданное значение температуры уходящего воздуха, объемные расходы для ступеней вентиляции
- Индикация для системы вентиляции:
 - степень вентиляции
 - защита от замерзания
 - замена фильтров
 - рабочие параметры
 - графический диагностический обзор для квартирной системы вентиляции
 - указания, предупреждения и сообщения о неисправностях
- Языки дисплея:
 - немецкий
 - английский
 - голландский
 - французский
 - датский
 - финский
 - польский
 - русский
 - румынский
 - итальянский
 - хорватский
 - словенский
 - чешский
 - венгерский

Таймер

Цифровой таймер (встроен в блок управления)

- Суточная и недельная программа.
- Автоматическое переключение между летним и зимним временем
- Стандартные циклограммы переключения режимов во временной программе вентиляции настроены изготовителем.
- Временная программа настраивается индивидуально, возможна настройка максимум 8 циклов в сутки. Наименьший период между переключениями: 10 мин
Резерв времени работы: 14 дней

Функции вентиляционной установки

- 4 ступени вентиляции
- Выбор ступени вентиляции посредством режима работы и временной программы, а также функций экономии энергии и комфортного режима
- Индикация сообщений о неисправностях и сообщений о замене фильтров
- Индикация диагностических обзоров
- Настройка параметров системы вентиляции, например, для байпаса

Ступени вентиляции

Настройка ступеней вентиляции

Ступени вентиляции задаются посредством режима работы ("Базовый режим", "Автоматика"), функциями экономии энергии ("Программа отпуска", "Пониженный режим"), функцией комфортного режима ("Интенсивный режим") или режимом работы во временной программе ("Понижен.", "Норма", "Интенсив.").

Ступени вентиляции

Индикация на дисплее	Функция/режим работы	Режим работы во временной программе вентиляции
1	"Базовый режим"	—
	"Программа отпуска"	
2	"Пониженный режим"	—
	"Автоматика"	
3	"Автоматика"	"Норма"
4	"Автоматика"	"Интенсив."
	"Интенсивный режим"	—

- Во всех случаях работает функция контроля защиты от замерзания.
- Интенсивный режим ограничен по времени. Возможна настройка его длительности.
- Объемный расход может быть автоматически изменен в текущем режиме работы "Норма" в зависимости от указанных ниже факторов:
 - влажность воздуха
измерение централизованным датчиком влажности или датчиком CO₂/влажности (оба являются принадлежностью к вентиляционной установке)
 - концентрация CO₂:
измерение посредством датчика CO₂/влажности (принадлежность к вентиляционной установке)

Технические данные панели управления системой вентиляции, тип LB1

Технические данные

Номинальное напряжение	27 V–
Потребляемая мощность	0,6 Вт
Степень защиты	IP 30 согласно EN 60529, обеспечить при монтаже.
Класс защиты	III
Допустимая температура окружающей среды	от 5 до + 40 °C
– в режиме эксплуатации	использование в жилых помещениях и в котельных (при нормальных окружающих условиях)
– хранение и транспортировка	от –20 до + 65 °C

13.5 Ступенчатый переключатель (принадлежность, № заказа ZK02593)

- Цифровая панель управления с ЖК-дисплеем
- Корпус для открытого и скрытого монтажа

Подключение к	№ заказа
Vitivent 200-C	ZK02593

Монтаж

- В общедоступном месте на внутренней стене, на высоте примерно 1,5 м от пола, например, в общей комнате
- Не устанавливать вблизи окон и дверей
- Не устанавливать над радиаторами
- Не устанавливать вблизи источников тепла (прямых солнечных лучей, камина, телевизора и т. п.)
- Монтаж возможен в двойной розетке для скрытой проводки.

Панели управления (продолжение)

Соединительный кабель вентиляционной установки (комплект поставки)

- Кабель подключения (соединительный кабель) предоставляется заказчиком, например, телефонный кабель J-Y(St)Y 2 x 2 x 0,8
- 4-жильный, жилы можно менять местами
- Мин. поперечное сечение 0,5 мм²
- Макс. длина кабеля 50 м

Конструкция и функции прибора

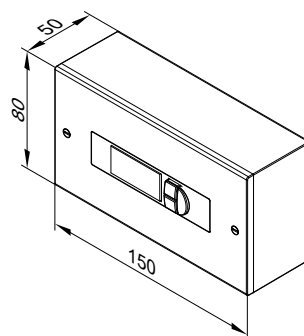
Конструкция

- Сегментная индикация с подсветкой (с лимитом времени)
Индикация установленной ступени вентиляции
- Индикация замены фильтров
- Индикация сообщений о неисправности и предупреждений
- Индикация диагностических значений
- Открытая и скрытая прокладка

Функции

- Выбор ступени вентиляции
Настройка ступеней вентиляции в меню "Обслуживание"
- Настройка параметров системы вентиляции, например, для байпаса
- Встроенная система диагностики: индикация необходимости замены фильтра и индикация сообщений о неисправности

Технические данные ступенчатого переключателя



13.6 Переключатель радиуправления

Переключателем радиуправления (принадлежность) можно временно включить "Интенсив. режим" независимо от временной программы.

Подключение к	№ заказа	
	С приемником радиосигналов	Без приемника радиосигналов
Vitovent 300-C	ZK01374	ZK01375
Vitovent 300-W	ZK01374	ZK01375

Монтаж

Переключатель радиуправления

- Открытый монтаж в одном помещении, в котором временно может возникать повышенный уровень влажности, например, в ванной комнате.

Приемник радиосигналов

- Открытый монтаж вблизи вентиляционной установки: длина соединительного кабеля 1,5 м

Указания по монтажу радиопереключателя и приемника радиосигналов:

- Места монтажа выбирать таким образом, чтобы радиосигналы поступали на стены и другие устройства горизонтально.
- Монтаж по центру высоты помещения, минимум 1 метр под потолком

- Учитывать радиус досягаемости радиосигнала.
- Расстояние до других датчиков (GSM, DECT, WLAN) должно составлять мин. 2 м.
- Расстояние до углов помещений - минимум 0,2 м.
- Не устанавливать в стеновых нишах.

Соединение с вентиляционной установкой

Переключатель радиуправления

- Соединительного кабеля и питания от сети не требуется

Приемник радиосигналов:

- Подключение к вентиляционной установке с помощью соединительного кабеля RJ 45

13.7 Переключатель ванной комнаты (предоставляет заказчик)

Только для Vitovent 200-C.

Переключателем ванной комнаты (предоставляется заказчиком) можно временно включить режим "Интенсив. вентиляция" независимо от активного в данный момент режима работы или временной программы.

Монтаж

- В помещении, в котором временно может возникать повышенный уровень влажности, например, в ванной комнате.
- В розетке для скрытой проводки, устанавливаемой заказчиком

Соединительный кабель вентиляционной установки (предоставляется заказчиком)

- 3-жильный
- Мин. поперечное сечение 1 мм²
- Макс. длина кабеля 50 м

Контроллер Vitovent 200-C

Контроллер состоит из электронных модулей, смонтированных в вентиляционной установке.

Для управления могут быть подключены различные модули управления: см. раздел "Обзор" на стр. 91.

Переключателем ванной комнаты (предоставляется заказчиком) можно **временно** включить режим **"Интенсив. вентиляция"** независимо от активного в данный момент режима работы или временной программы.

14.1 Функции контроллера

- 4 ступени вентиляции с постоянным регулированием объемного расхода и регулированием баланса
- Функция защиты от замерзания с управлением и регулированием работы электрической секции предварительного нагрева (принадлежность)
- Автоматическое открытие и закрытие заслонки байпаса в зависимости от температур внутри и за пределами здания
- Контроль фильтра наружного и уходящего воздуха
- Встроенная система диагностики: сообщения о необходимости замены фильтра и сигналы неисправности через панель управления
- Вывод сообщений о неисправности или сообщений о замене фильтров через аналоговый выход (0 - 10 В), например, для GLT

Байпас

Вентиляционная установка снабжена байпасом, через который в обход теплообменника может проводиться полный объем наружного воздуха, например, для пассивного охлаждения помещений летними ночами. Байпас автоматически включается и блокируется в зависимости от температуры наружного и уходящего воздуха.

Температурные условия для пассивного охлаждения через байпас (заводская настройка)

Байпас активен при выполнении **всех** следующих условий:

- температура наружного воздуха (вход воздуха на теплообменнике) < температура уходящего воздуха минус 4 К
- температура наружного воздуха (вход воздуха на теплообменнике) > мин. температура приточного воздуха для байпаса плюс 0,5 К
- температура уходящего воздуха > заданная температура уходящего воздуха плюс 1 К

Байпас не активен при выполнении **одного** из следующих условий:

- температура наружного воздуха (вход воздуха на теплообменнике) ≥ температура уходящего воздуха минус 3 К
- температура наружного воздуха (вход воздуха на теплообменнике) ≤ мин. температура приточного воздуха для байпаса плюс 0,5 К
- температура уходящего воздуха ≤ заданная температура уходящего воздуха

Температурные условия для пассивного отопления через байпас (заводская настройка)

Байпас активен при выполнении **всех** следующих условий:

- температура наружного воздуха (вход воздуха на теплообменнике) ≥ температура уходящего воздуха плюс 4 К
- температура уходящего воздуха ≤ заданная температура уходящего воздуха минус 1 К

Байпас не активен при выполнении **одного** из следующих условий:

- температура наружного воздуха (вход воздуха на теплообменнике) ≤ температура уходящего воздуха плюс 3 К
- температура уходящего воздуха ≥ заданная температура уходящего воздуха

Контроль защиты от замерзания

При обледенении теплообменника функция контроля защиты от замерзания активируется автоматически.

Без электрической секции предварительного нагрева

Могут быть установлены 3 различные функции защиты от замерзания.

- Выключение вентиляторов
Если теплообменник обледенел, оба вентилятора выключаются.
- Оттаивание через байпас
Если теплообменник обледенел, открывается байпас и холодный наружный воздух поступает в обход теплообменника. Дополнительно уходящий воздух нагревает теплообменник. За счет этого лед тает и стекает в виде конденсата. При постоянном обледенении выключаются оба вентилятора.
- Оттаивание за счет дисбаланса
Если теплообменник обледенел, выключается вентилятор приточного воздуха. Уходящий воздух нагревает теплообменник. За счет этого лед тает и стекает в виде конденсата. При постоянном обледенении выключаются оба вентилятора.

С электрической секцией предварительного нагрева

Имеются 2 различные функции защиты от замерзания.

- Оттаивание через байпас
При обледенении теплообменника включается электрическая секция предварительного нагрева и задействуется байпас. Лед тает и стекает в виде конденсата. Если мощности электрической секции предварительного нагрева будет недостаточно, дополнительно поэтапно снижается объемный расход приточного воздуха.
- Функция комфортного оттаивания
Применением комфортной функции защиты от замерзания удастся в значительной степени избежать обледенения теплообменника. Электрическая секция предварительного нагрева включается в зависимости от потребности, таким образом постоянно может обеспечиваться минимальная температура приточного воздуха 16,5 °С. Тем самым предотвращается наличие некомфортной температуры вдуваемого воздуха, однако энергопотребление при неблагоприятных погодных условиях будет немного больше, чем при оттаивании через байпас. Если мощности электрической секции предварительного нагрева будет недостаточно, поэтапно снижается объемный расход приточного воздуха. При действующей комфортной функции защиты от замерзания байпас не работает. Рекуперация тепла остается включенной.

Регулирование баланса

За счет встроенной функции регулирования баланса при нормальном режиме вентиляции объемный расход уходящего воздуха всегда равен объемному расходу приточного воздуха. Если, например, объемный расход приточного воздуха немного снижается, автоматически уменьшается частота вращения вентилятора уходящего воздуха, в результате чего также соответствующим образом регулируется объемный расход уходящего воздуха. В случае неисправности одного из двух вентиляторов автоматически также выключается второй вентилятор. Для постоянно сбалансированного режима вентиляции необходимо регулярно очищать и, если потребуется, заменять фильтры в вентиляционной установке и в клапанах уходящего воздуха. Кроме того, требуется регулярная очистка каналов подачи воздуха и клапанов.

Если при низких наружных температурах мощность электрической секции предварительного нагрева (принадлежность) окажется недостаточной, для защиты от замерзания вентиляционной установки снижается объемный расход приточного воздуха. Чтобы избежать дисбаланса, эту функцию можно временно отключить.

Контроллер Vitovent 300-C/300-W

Контроллер состоит из электронных модулей, смонтированных в вентиляционной установке.

Для управления могут быть подключены различные модули управления: см. раздел "Обзор" на стр. 91.

Переключателем радиуправления (принадлежность) можно временно включить режим **"Интенсив. вентиляция"** независимо от активного в данный момент режима работы или временной программы.

15.1 Функции контроллера

- 4 ступени вентиляции с постоянным регулированием объемного расхода и регулированием баланса
- Функции защиты от замерзания с управлением и/или регулированием для следующих компонентов:
 - встроенная изготовителем электрическая секция предварительного нагрева
 - Внешняя электрическая секция предварительного нагрева (принадлежность)
 - 3-ходовой переключающий клапан для геотермального теплообменника (предоставляется заказчиком)
- Автоматическое открытие и закрытие заслонки байпаса в зависимости от температур внутри и за пределами здания
- Коррекция объемного расхода воздуха в зависимости от концентрации CO₂ и/или от влажности воздуха (требуются принадлежности).
- Контроль фильтра наружного и уходящего воздуха
- Встроенная система диагностики: сообщения о необходимости замены фильтра и сигналы неисправности через панель управления

Байпас

Вентиляционная установка снабжена байпасом, через который в обход теплообменника может пропускаться полный объем наружного воздуха, например, для пассивного охлаждения помещений летними ночами.

На панели управления возможна настройка различных функций байпаса:

- **Автоматический режим** (состояние при поставке)
Байпас автоматически включается и блокируется в зависимости от температуры наружного и уходящего воздуха: включение и выключение пассивного охлаждения
- **Актив.**
Байпас непрерывно работает. Рекуперация тепла выключена.
- **Заблокир**
Байпас непрерывно заблокирован. Рекуперация тепла включена.

Температурные условия для пассивного охлаждения через байпас (заводская настройка)

Если выполнены **все** перечисленные ниже условия, байпас работает (без рекуперации тепла):

- температура наружного воздуха (вход воздуха на теплообменнике) $> 7\text{ }^{\circ}\text{C}$
- температура уходящего воздуха $>$ заданная температура уходящего воздуха
- температура уходящего воздуха $>$ температура наружного воздуха

Контроль защиты от замерзания

Встроенная изготовителем электрическая секция предварительного нагрева

Чтобы предотвратить замерзание конденсата в противоточном теплообменнике, наружный воздух при низких наружных температурах подогревается электрической секцией предварительного нагрева, встроенной в вентиляционную установку. Чтобы предотвратить замерзание конденсата в противоточном теплообменнике, вентиляционные установки оборудованы встроенной электрической секцией предварительного нагрева. Если наружная температура на некоторое время опустится ниже $-1,5\text{ }^{\circ}\text{C}$, эта электрическая секция предварительного нагрева включается. В приборе Vitovent 300-W в качестве дополнительного критерия включения контролируется давление в воздуховоде удаляемого воздуха.

Мощность смонтированной изготовителем электрической секцией предварительного нагрева регулируется таким образом, чтобы достигались следующие температуры наружного воздуха:

- Vitovent 300-C: $4\text{ }^{\circ}\text{C}$
- Vitovent 300-W: $-1,5\text{ }^{\circ}\text{C}$

Если соответствующая температура наружного воздуха при максимальной тепловой мощности не достигается, для защиты теплообменника дополнительно снижается объемный расход воздуха.

Регулирование баланса

За счет встроенной функции регулирования баланса при нормальном режиме вентиляции объемный расход уходящего воздуха всегда равен объемному расходу приточного воздуха. Если, например, объемный расход приточного воздуха немного снижается, автоматически уменьшается частота вращения вентилятора уходящего воздуха, в результате чего также соответствующим образом регулируется объемный расход уходящего воздуха. В случае неисправности одного из двух вентиляторов автоматически также выключается второй вентилятор.

Если **одно** из указанных ниже условий выполняется, байпас заблокирован (рекуперация тепла включена):

- температура наружного воздуха (вход воздуха на теплообменнике) $\leq 6,5\text{ }^{\circ}\text{C}$
- температура уходящего воздуха \leq заданная температура уходящего воздуха минус 2 K
- температура уходящего воздуха \leq температуры наружного воздуха минус $0,5\text{ K}$

Дополнительная электрическая секция предварительного нагрева

Дополнительная электрическая секция предварительного нагрева (принадлежность) устанавливается в воздуховоде наружного воздуха. Если мощность смонтированной изготовителем секции предварительного нагрева недостаточна для достижения соответствующей температуры наружного воздуха ($-1,5\text{ }^{\circ}\text{C}$, $4\text{ }^{\circ}\text{C}$), включается дополнительная электрическая секция предварительного нагрева.

За счет этого обеспечивается нужный объемный расход воздуха даже при температурах ниже $-10\text{ }^{\circ}\text{C}$.

Объемный расход воздуха снижается лишь в том случае, если тепловые мощности обеих секций предварительного нагрева недостаточны.

Геотермальный теплообменник

Для предварительного нагрева можно пропустить наружный воздух через геотермальный теплообменник (предоставляется заказчиком). Если температура наружного воздуха ниже заданного предела температуры, 3-ходовой переключающий клапан (предоставляется заказчиком) открывает канал через геотермальный теплообменник. Выше этой температуры наружный воздух поступает напрямую в вентиляционную установку без предварительного подогрева.

Для постоянно сбалансированного режима вентиляции необходимо регулярно очищать и, если потребуются, заменять фильтры в вентиляционной установке и в клапанах уходящего воздуха. Кроме того, требуется регулярная очистка каналов подачи воздуха и клапанов.

Если при низких наружных температурах мощность электрической секции предварительного нагрева окажется недостаточной, для защиты от замерзания вентиляционной установки снижается объемный расход приточного воздуха. Чтобы избежать дисбаланса, эту функцию можно временно отключить.

Контроллер Vitovent 300-F

Контроллер состоит из электронных модулей, смонтированных в вентиляционной установке.

Для управления используется панель управления контроллера теплового насоса Vitotronic 200, Тип WO1C: см. стр. 91.

16.1 Функции контроллера

- 4 ступени вентиляции с постоянным регулированием объемного расхода и регулированием баланса
- Функция защиты от замерзания с управлением и регулированием работы электрической секции предварительного нагрева (комплект поставки)
- Автоматическое открытие и закрытие заслонки байпаса в зависимости от температур внутри и за пределами здания
- Контроль фильтра наружного и уходящего воздуха
- Встроенная система диагностики: сообщения о необходимости замены фильтра и сигналы неисправности через панель управления

Байпас

Вентиляционная установка снабжена байпасом, через который в обход теплообменника может проводиться полный объем наружного воздуха, например, для пассивного охлаждения помещений летними ночами. Байпас автоматически включается и блокируется в зависимости от температуры наружного и уходящего воздуха.

Температурные условия для пассивного охлаждения через байпас (заводская настройка)

Байпас активен при выполнении **всех** следующих условий:

- температура наружного воздуха (вход воздуха на теплообменнике) < температура уходящего воздуха минус 4 К
- температура приточного воздуха > мин. температура приточного воздуха минус 1,5 К
- температура наружного воздуха (вход воздуха на теплообменнике) > мин. температура приточного воздуха для байпаса плюс 1,5 К
- температура уходящего воздуха > заданная температура уходящего воздуха плюс 1 К

Байпас не активен при выполнении **одного** из следующих условий:

- температура наружного воздуха (вход воздуха на теплообменнике) \geq температура уходящего воздуха минус 3 К
- температура приточного воздуха \leq мин. температура приточного воздуха минус 1,5 К

- температура наружного воздуха (вход воздуха на теплообменнике) \leq мин. температура приточного воздуха для байпаса плюс 1,5 К
- температура уходящего воздуха \leq заданная температура уходящего воздуха

Температурные условия для пассивного отопления через байпас (заводская настройка)

Байпас активен при выполнении **всех** следующих условий:

- температура наружного воздуха (вход воздуха на теплообменнике) \geq температура уходящего воздуха плюс 4 К
- температура уходящего воздуха \leq заданная температура уходящего воздуха минус 1 К

Байпас не активен при выполнении **одного** из следующих условий:

- температура наружного воздуха (вход воздуха на теплообменнике) \leq температура уходящего воздуха плюс 3 К
- температура уходящего воздуха \geq заданная температура уходящего воздуха

Контроль защиты от замерзания

Электрическая секция предварительного нагрева имеется в комплекте поставки Vitovent 300-F.

Когда температура наружного воздуха станет ниже 2 °С, регулятор вентиляционной установки проверяет необходимость использования секции предварительного нагрева. При температуре до -15 °С мощность секции предварительного нагрева плавно повышается в зависимости от потребности с целью обеспечения сбалансированной, постоянной работы вентиляционной установки (работа по критериям дома с низким энергопотреблением). Если мощность секции предварительного нагрева уже недостаточна для сбалансированного режима работы при наружных температурах (< -15 °С), ступени вентиляции поэтапно отключаются до дежурного режима. Функция вентиляции автоматически восстанавливается с ростом температуры.

Регулирование баланса

За счет встроенной функции регулирования баланса при нормальном режиме вентиляции объемный расход уходящего воздуха всегда равен объемному расходу приточного воздуха. Если, например, объемный расход приточного воздуха немного снижается, автоматически уменьшается частота вращения вентилятора уходящего воздуха, в результате чего также соответствующим образом регулируется объемный расход уходящего воздуха. В случае неисправности одного из двух вентиляторов автоматически также выключается второй вентилятор.

Для постоянно сбалансированного режима вентиляции необходимо регулярно очищать и, если потребуется, заменять фильтры в вентиляционной установке и в клапанах уходящего воздуха. Кроме того, требуется регулярная очистка каналов подачи воздуха и клапанов.

Контроллер Vitovent 300-F (продолжение)

Если при низких наружных температурах мощность электрической секции предварительного нагрева окажется недостаточной, для защиты от замерзания вентиляционной установки снижается объемный расход приточного воздуха. Чтобы избежать дисбаланса, эту функцию можно временно отключить.

Контур воздушного отопления

- К контроллеру теплового насоса должен быть подключен датчик температуры наружного воздуха (в комплекте поставки теплового насоса, технические характеристики см. в "Документации по проектированию гибридных приборов и тепловых насосов").
- Если контур воздушного отопления снабжается через буферную емкость отопительного контура отопительной установки, то эта емкость должна быть оборудована датчиком буферной емкости (подключение к контроллеру теплового насоса).
- Если для контура воздушного отопления в вентиляционной установке монтируется буферная емкость отопительного контура (25 л, принадлежность), датчик буферной емкости не требуется.

Приложение

17.1 Контрольный лист для расчета/составления коммерческого предложения

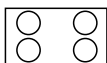










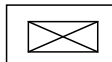
На сайте www.viessmann.de/vibooks имеется для скачивания контрольный лист для расчета/составления коммерческого предложения на квартирные системы вентиляции в формате PDF.

Установить фильтр на торговые спецификации и Vitovent в качестве предмета поиска.

Запрос предложения на проектирование (не для РФ)

Запрос индивидуального предложения на проектирование, включая коммерческое предложение, можно подать на сайте www.schnelle-lueftung.de.

17.2 Символы

	Вентиляционная установка		Отвод
	Шумоглушитель		Проход для воздуха
	Наружный воздух		Отверстие для уходящего воздуха
	Приточный воздух		Отверстие для приточного воздуха
	Уходящий воздух		Колено
	Удаляемый воздух		Отверстие для чистки

17.3 Предписания и инструкции

При проектировании и выполнении работ должны соблюдаться действующие нормы и предписания.

Предписания и инструкции:

- Техническая инструкция по защите от шума (TA Lärm)
- DIN 4701
- EN 12831
- DIN 4108
- DIN 1946-6:
- DIN 1946-10:
- VDI 6022
- Положение об экономии энергии EnEV
- VDI 2081

Инструкции по электрооборудованию

- EN 60335
- DIN VDE 730
- VDE 0100

17.4 Глоссарий

Уходящий воздух

Воздух, выведенный системой вентиляции из помещения

Отверстие для уходящего воздуха

См. "Клапан уходящего воздуха".

Клапан уходящего воздуха

Отверстие для вытяжки уходящего воздуха из помещения.

Наружный воздух

Весь всасываемый из атмосферы воздух

"Испытание Blower-Door"

Метод проверки герметичности зданий

Подсос воздуха

Неконтролируемая свободная вентиляция через стыки конструкции здания, например, на окнах и дверях

Проветривание

Воздухообмен путем открытия окон (неконтролируемый воздухообмен).

Фильтр

Воздухонепроницаемый материал, в котором осаждаются загрязнения из потоков воздуха.

Удаляемый воздух

Отводимый в атмосферу воздух

Интенсивная вентиляция

согласно DIN 1946-6

Воздухообмен, требуемый для поддержания гигиены и качества воздуха в помещении, при повышенной численности находящихся в жилом помещении людей или при повышенной загрязненности воздуха (например, при курении табака).

Вентиляционная тепловая нагрузка

В процессе вентиляции теплый воздух выходит из помещения, в результате чего такое же количество холодного воздуха поступает внутрь помещения. Вентиляционная тепловая нагрузка – это количество тепла, требуемое, чтобы нагреть поступивший внутрь наружный воздух до нужной температуры помещения.

Интенсивность воздухообмена

Параметр воздухообмена в здании. Интенсивность воздухообмена показывает, сколько раз в час происходит полная замена воздуха в здании.

Максимальная вентиляция

= "интенсивная вентиляция" согласно DIN 1946-6

Нормальная вентиляция

= "номинальная вентиляция" согласно DIN 1946-6
Воздухообмен, требуемый для поддержания гигиены и качества воздуха в помещении, при нормальной активности обитателей.

Вентиляция в ходе вечеринки

См. "Максимальная вентиляция".

Пониженная вентиляция

согласно DIN 1946-6
Воздухообмен, требуемый для поддержания гигиены и качества воздуха в помещении, при пониженной активности или отсутствии обитателей.

Приложение (продолжение)

Рекуперация тепла

Меры для использования тепла уходящего воздуха.
Тепло уходящих потоков воздуха регенерируется и нагревает приточный воздух.

Приточный воздух

Весь воздух, поступающий в помещение

Отверстие для приточного воздуха

Отверстие, через которое приточный воздух поступает в помещение.

Предметный указатель

D		B	
DIN 1946-6.....	79, 83, 90	Ванна конденсата.....	28
E		Варианты монтажа	
EnEV.....	7	– Vitovent 300-C.....	62
V		– Vitovent 300-F.....	67
Vitotronic 200, тип HO2B.....	41, 91, 94	– Vitovent 300-W.....	58
– конструкция и функции прибора.....	94	Варианты монтажа Vitovent 200-C.....	53
– ступени вентиляции.....	95	Варианты установки	
– технические данные.....	96	– Vitovent 200-C.....	51
– функции системы вентиляции.....	95	Вентилятор уходящего воздуха.....	14
Vitotronic 200, тип WO1C.....	41, 91	Вентиляционная автоматика.....	93
– конструкция и функции прибора.....	91	Вентиляционная тепловая нагрузка.....	7, 105
– ступени вентиляции.....	93	Вентиляция в ходе вечеринки.....	105
– технические данные.....	93	Виброгаситель.....	53, 60, 64
– функции системы вентиляции.....	92	Вид использования.....	84
Vitovent 200-C		Влага воздуха.....	34
– байпас.....	100	Влажность.....	16, 23, 37
– защита от замерзания.....	100	Влажность воздуха.....	93, 96, 98
– комплект фильтров грубой очистки.....	48	Внешние потери давления.....	23, 37, 89
– комплект фильтров тонкой очистки.....	48	Внешняя потеря давления.....	29
– указания по проектированию.....	51	Водосточная труба.....	78
– функции контроллера.....	100	Воздухонепроницаемость.....	76
Vitovent 300-C		Воздухообмен.....	7, 76
– байпас.....	102	Воздухораспределительная коробка.....	76
– защита от замерзания.....	102	Воздухораспределительные коробки.....	88
– комплект фильтров грубой очистки.....	49	Воздушный шум.....	8, 9
– комплект фильтров тонкой очистки.....	49	Временная программа.....	92, 95, 97
– указания по проектированию.....	61	Вспомогательный вентилятор.....	82
– функции контроллера.....	101	Выбор вентиляционной установки.....	87
Vitovent 300-F		Выпуск в полу.....	52, 53, 58, 59, 63, 64, 67
– байпас.....	103	Вытяжная сушилка для белья.....	77
– защита от замерзания.....	103	Вытяжной колпак.....	77
– комплект фильтров тонкой очистки.....	49	G	
– контур воздушного отопления.....	104	Геотермальный теплообменник.....	81, 82, 102
– указания по проектированию.....	65	Гидравлическая секция догрева.....	34, 46, 70, 71, 73, 74
– функции контроллера.....	103	– гидравлическая стыковка.....	70
Vitovent 300-W		– требования к системе воздуховодов.....	75
– байпас.....	102	Гидравлический шум.....	8
– защита от замерзания.....	102	Глоссарий.....	105
– комплект фильтров грубой очистки.....	48	Годовое теплотребление.....	7
– комплект фильтров тонкой очистки.....	48	D	
– указания по проектированию.....	56	Датчик влажности/CO ₂	44
– функции контроллера.....	101	Датчик влажности (централизованный).....	44
A		Датчик температуры буферной емкости.....	71, 73
Автоматика.....	95, 98	Датчик температуры подачи.....	72
B		– отопительный контур.....	72, 74
Базовый режим.....	93, 95, 98	Датчик температуры подающей магистрали	
Байпас.....	12	– установка.....	71, 73
– Vitovent 200-C.....	100	Диагностический обзор.....	92, 95, 97
– Vitovent 300-C/300-W.....	102	Диапазон настройки	
– Vitovent 300-F.....	103	– базовая вентиляция.....	16, 23, 29, 37
Блок управления.....	55, 60, 64	– интенсивная вентиляция.....	16, 23, 29, 37
Буферная емкость отопительного контура.....	34, 47, 71, 73, 74	– номинальная вентиляция.....	16, 23, 29, 37
		– пониженная вентиляция.....	16, 23, 29, 37
		Дисплей с текстовой индикацией.....	94
		Доля инфильтрации.....	90
		Дом с низким энергопотреблением.....	34, 69, 76
		Дом с пассивным энергопотреблением.....	7
		Ж	
		Жилая единица.....	12, 75

Предметный указатель

З		К	
Замена фильтров.....	56, 60, 64, 68, 92, 95, 97	Канализационный трубопровод.....	78
Запасной фильтр для фильтровального блока наружного воздуха.....	50	Клапан уходящего воздуха.....	105
Заселенность.....	83	Класс фильтра.....	16, 23, 29, 37
Защита от влаги.....	80, 83, 84, 90	Класс энергоэффективности.....	16, 23, 30, 37
Защита от замерзания.....	78, 80	Количество отверстий приточного и уходящего воздуха.....	88
– Vitovent 200-C.....	100	Комплект привода смесителя.....	72, 74
– Vitovent 300-C/300-W.....	102	Комплект фильтров грубой очистки	
– Vitovent 300-F.....	103	– Vitovent 200-C.....	48
– без секции предварительного нагрева.....	81	– Vitovent 300-C.....	49
– с геотермальным теплообменником.....	81	– Vitovent 300-W.....	48
– с секцией предварительного нагрева.....	81	Комплект фильтров тонкой очистки	
Защитные меры.....	55, 60, 64, 68	– Vitovent 200-C.....	48
Звуковая мощность		– Vitovent 300-C.....	49
– Vitovent 200-C.....	17	– Vitovent 300-F.....	49
– Vitovent 200-C.....	17	– Vitovent 300-W.....	48
– Vitovent 300-C.....	30	Конденсатоотводчик.....	32, 51, 56, 61, 65, 78
– Vitovent 300-F.....	38	– геотермальным теплообменником.....	82
– Vitovent 300-W.....	24	– через гидравлический затвор.....	79
– Vitovent 300-C.....	30	– через сифон с сифонным затвором.....	79
		– энтальпийный теплообменник.....	78
И		Контроллер	
Инструкции.....	105	– Vitovent 200-C.....	100
Интегрированное системное управление.....	41, 91	– Vitovent 300-C/300-W.....	101
Интенсивная вентиляция.....	80, 83, 84, 90, 105	– Vitovent 300-F.....	103
Интенсивность воздухообмена.....	76, 105	Контроллер теплового насоса.....	100
Интенсивный режим.....	93, 95, 98	– Базовые модули.....	91
Интерфейс.....	41, 91	– блок управления.....	92
Инфильтрация.....	86	– электронные платы.....	92
Использованные уравнения.....	89	– языки.....	92
Испытание "Blower-Door".....	76	Контроль защиты от замерзания.....	93, 96, 98
Испытание «Blower-Door».....	76	Контрольный лист для расчета/составления коммерческого предложения.....	104
Испытание Blower-Door.....	105	Контур воздушного отопления.....	70, 73, 74, 104
		Контур системы внутриспольного отопления.....	72, 74
		Корпус.....	23, 29, 37
		Корпусной шум.....	9
		Корпусные шумы.....	60
		Корпусный шум.....	8, 53, 64
		Коэффициент теплоотдачи.....	16, 23, 29
		Коэффициент теплопередачи.....	76
		Коэффициент эффективности рекуперации тепла.....	22, 29, 37
		Л	
		Летний байпас.....	15, 22, 29, 36

Предметный указатель

М

Макс. внешняя потеря давления.....	16
Макс. объемный расход воздуха.....	16
Макс. Объемный расход воздуха.....	23, 29, 37
Максимальная вентиляция.....	80, 83, 84, 90, 105
Место для установки	
– Vitovent 200-C.....	51
– Vitovent 300-W.....	56
Место монтажа	
– определение.....	88
Место установки	
– Vitovent 300-C.....	61
– Vitovent 300-F.....	66
Мешочный фильтр.....	50
Минимальные расстояния	
– Vitovent 300-F.....	66
– Vitovent 300-W.....	56
Модуль контроллера вентиляционной установки, тип LM1	
.....	21, 28, 43, 94
– размеры.....	94
– технические данные.....	94
Монтаж	
– Vitovent 300-F.....	65
– Vitovent 300-W.....	56
– в неотапливаемом подвале.....	59, 67
– внутри оболочки здания.....	67
– рядом с тепловым насосом.....	66
Монтаж на деревянном балочном перекрытии.....	53, 64
Монтаж на потолке.....	61
Монтаж на потолочном перекрытии.....	53
Монтаж на стене.....	61
Монтажная панель Vitovent 300-W.....	47

Н

Навигация.....	92, 97
Накладной терморегулятор.....	72, 74
Наружный воздух.....	18, 19, 26, 39, 105
Насос отопительного контура.....	71, 72, 73, 74
Настенный монтаж.....	54, 55
Настройки.....	92, 95, 97
Недельная программа.....	92, 95, 97
Неисправность.....	92, 95, 97
Номинальная вентиляция.....	83, 84, 90
Номинальное напряжение.....	16, 23, 30, 37
Нормальная вентиляция.....	60, 65, 69, 80, 83, 84, 90, 105

О

Обзор	
– панели управления.....	91
– принадлежности для монтажа.....	41
– Процесс проектирования.....	83
Обзор функций согласно ErP.....	12
Оболочка здания.....	51, 56, 58, 61, 63, 65, 67, 69, 76, 86
Общая масса.....	16, 23, 29, 37
Общие указания.....	75
Общий объемный расход наружного воздуха.....	83, 86, 90
– согласно DIN 1946-6.....	80
Объемный расход	
– базовая вентиляция.....	16, 23, 29, 37
– интенсивная вентиляция.....	16, 23, 29, 37
– номинальная вентиляция.....	16, 23, 29, 37
– пониженная вентиляция.....	16, 23, 29, 37
Объемный расход воздуха	
– диапазоны настройки.....	16, 23, 29, 37
– заводская настройка.....	16, 23, 29, 37
Объемный расход наружного воздуха	
– единица жилья.....	90
– определение.....	83
– согласно DIN 1946-6.....	79
Объемный расход наружного воздуха за счет технических мер по обеспечению вентиляции	
– расчет.....	86
Объемный расход приточного воздуха.....	74
Отверстие для приточного воздуха.....	105, 106
Отверстие для уходящего воздуха.....	105
Отверстие для чистки.....	105
Отверстия для чистки	
– геотермальный теплообменник.....	82
Отдельный участок.....	88, 89
Отопительная система.....	77
Отопительная система с отбором воздуха для горения из помещения.....	77
Отопительный контур	
– без смесителя A1/OK1.....	71, 73, 74
– со смесителем M2/OK.....	72
– со смесителем M2/OK2.....	74
– со смесителем M3/OK3.....	72
Отражение звука.....	9, 10
Охлаждение помещений.....	75

Предметный указатель

П	
Пакет документации для проектирования дома с низким энергопотреблением.....	70
Панель управления.....	41, 51, 56, 61, 91
– обзор.....	41, 91
Панель управления системой вентиляции, тип LB1.....	21, 28, 41, 43, 91, 96
– конструкция и функции прибора.....	97
– монтаж.....	96
– соединительный кабель.....	97
– ступени вентиляции.....	98
– технические данные.....	98
– функции вентиляционной установки.....	97
Патрубок конденсатоотводчика.....	18, 19
Передача шума.....	53, 64
Передача шумов.....	9, 60
Переключатель ванной комнаты.....	41, 91, 99
– монтаж.....	100
– соединительный кабель.....	100
Переключатель радиоуправления.....	41, 44, 91, 99
– монтаж.....	99
– соединение с вентиляционной установкой.....	99
Переключение между летним и зимним временем.....	92, 95, 97
Перечень.....	
– использованные уравнения.....	89
Период между переключениями.....	92, 95, 97
Повреждение под действием влаги.....	21, 28
Поглощение звука.....	10
Погружной терморегулятор.....	72, 74
Подключаемые устройства.....	92, 95
Подключение.....	
– еходящий воздух.....	18, 19
– приточный воздух.....	18, 19
– к тепловому насосу.....	68
– наружный воздух.....	18, 19, 26, 32, 39
– приточный воздух.....	26, 32, 39
– удаляемый воздух.....	18, 19, 26, 32, 39
– уходящий воздух.....	26, 32, 39
Подключение к сети.....	60, 64
Подключение к сети электропитания.....	55, 68
Подключение к электросети.....	68
Подключение электрической части.....	18, 19, 26, 32
– Vitovent 200-C.....	51, 55
– Vitovent 300-F.....	65, 68
– Vitovent 300-W.....	56, 60
– Vitovent 300-C.....	64
Подсос воздуха.....	105
Положение об экономии энергии.....	7
Пониженная вентиляция.....	80, 83, 84, 90, 105
Поправочный коэффициент.....	9, 10
Потери давления.....	
– гидравлическая секция догрева.....	47
– расчет.....	89
– фильтровальный блок наружного воздуха.....	50
Потери тепла.....	7
Предложение на проектирование.....	104
Предотвращение шумов потока.....	76
Предписания.....	105
Предписания VDE.....	55, 68
Предписания ПУЭ.....	60, 64
Предупреждение.....	92, 95, 97
Преимущества.....	
– Vitovent 200-C.....	14
– Vitovent 300-C.....	28
– Vitovent 300-F.....	35
– Vitovent 300-W.....	22
Приборная розетка.....	65
Приемник радиосигналов.....	99
Применение по назначению.....	82
Принадлежности для монтажа.....	41, 45
– обзор.....	41
– панели управления.....	42
– принадлежности для регулирования объемного расхода.....	44
Присоединительный патрубок.....	15, 22, 29, 36
Присоединительный патрубок вентиляционной установки.....	12
Приточный воздух.....	18, 19, 26, 39, 105, 106
Проветривание.....	105
Программа отпуска.....	92, 93, 95, 97, 98
Прокладка воздуховодов.....	51, 56, 61, 65
Противопожарная защита.....	75
Противоточный теплообменник.....	12, 14, 16, 22, 23, 28, 29, 35, 37
Проход через наружную стену.....	21, 28, 34
Р	
Радиальный вентилятор.....	16, 23, 29, 37
Радиальный вентилятор постоянного тока.....	22, 23, 28, 29, 35
Размеры.....	16, 23, 29, 37
– Vitovent 200-C.....	18
– Vitovent 300-F.....	39
– Vitovent 300-W.....	25
– Vitovent 300-C.....	32
Распределение объемных расходов воздуха.....	86
Распространение шумов.....	9
Расширенное меню.....	92, 97
Регулирование баланса.....	101, 102, 103
Регулирование объемного расхода.....	12, 21, 28, 34
Регулируемые опоры.....	60
Режим пониженной нагрузки.....	93, 95, 98
Режим работы.....	92, 93, 95, 97, 98
– интенсив.....	93, 95, 98
Режим эксплуатации с отопительной системой.....	77
Резерв времени работы.....	92, 95, 97
Рекуперация тепла.....	16, 23, 29, 37, 106
– Vitovent 300-C.....	65
– Vitovent 300-F.....	69
– Vitovent 300-W.....	60, 61
– Vitovent 300-C.....	65
Рекуперация энергии.....	78
Реле контроля давления воздуха.....	77
Реле контроля защиты от замерзания.....	74
Ручное управление.....	13

Предметный указатель

С

Секция догрева, гидравлическая.....	34, 46
Секция предварительного нагрева.....	12, 22, 28, 81
Секция предварительного нагрева, электрическая.....	45
Сетевой кабель.....	68
Символы.....	105
Система воздухопроводов.....	75
Система диагностики.....	100, 101, 103
Система связанных помещений.....	77
Система трубопроводов.....	34
Система трубопроводов и каналов.....	88
Сливной патрубок конденсата.....	14, 26, 32
Смеситель отопительного контура.....	72, 74
Соединительный кабель Vitocal/Vitivent.....	42
Соединительный кабель к тепловому насосу.....	68
Состояние при поставке	
– Vitivent 200-C.....	15
– Vitivent 300-F.....	36
– Vitivent 300-W.....	22
– Vitivent 300-C.....	29
Степень изменения влажности.....	16, 23, 37
Степень изменения температуры.....	16, 23, 37
Ступени вентиляции.....	92, 93, 95, 97, 98
– настройка.....	95, 98
Ступенчатый переключатель.....	41, 43, 91, 98
– конструкция и функции прибора.....	99
– монтаж.....	98
– размеры.....	99
– соединительный кабель.....	99
– технические данные.....	99
Сухой сифон.....	46, 78

Т

Таймер.....	92, 95, 97
Текстовая индикация.....	92, 97
Текстовая функция справки.....	92, 94, 97
Текущий режим работы	
– норма.....	93, 95, 98
– пониженный.....	93, 95, 98
Температура воздуха на входе.....	16, 23, 29, 37
Температура окружающей среды.....	16
Температура помещения.....	92
Температура приточного воздуха.....	60, 65, 69, 75, 78
Температурные условия для байпаса.....	102
Теплоизоляция.....	7
Теплопотребление.....	7, 69, 74
Термостатный ограничитель температуры.....	72, 74
Технические данные	
– Vitotronic 200, тип HO2B.....	96
– Vitotronic 200, тип WO1C.....	93
– Vitivent 200-C.....	16
– Vitivent 300-F.....	37
– Vitivent 300-W.....	23
– Vitivent 300-C.....	29
– модуль контроллера вентиляционной установки, тип LM1.....	94
– панель управления системой вентиляции, тип LB1.....	98
– ступенчатый переключатель.....	99
Типы управления согласно ErP.....	13
Требования	
– бытовая техника.....	76
– дом с низким энергопотреблением.....	76

У

Угловой патрубок для слива конденсата.....	39
Удаляемый воздух.....	18, 19, 26, 39, 105
Удельная потребляемая электрическая мощность... ..	16, 23, 30, 37
Указание.....	92, 95, 97
Указания по проектированию	
– Vitivent 200-C.....	51
– Vitivent 200-C/300-W/300-C/300-F.....	75
– Vitivent 300-C.....	61
– Vitivent 300-F.....	65
– Vitivent 300-W.....	56
Управление в зависимости от общественного потребления.....	13
Управление по времени.....	13
Уравнения.....	89
Уровень звукового давления.....	9, 10
Уровень звуковой мощности.....	10, 76
Условия подключения.....	55, 60, 64, 68
Установка	
– в неотпливаемом подвале.....	52, 63
– в неотпливаемом чердачном помещении над стропильной затяжкой.....	53, 59, 64
– внутри оболочки здания.....	51, 58, 62
– на деревянных балочных перекрытиях.....	60
– у стены.....	66
Установка оборудования	
– Vitivent 200-C.....	51
– Vitivent 300-C.....	61
Уходящий воздух.....	18, 19, 26, 39, 105

Ф

Фильтр.....	21, 22, 28, 29, 105
Фильтр наружного воздуха.....	14, 22, 23, 28, 29, 35
– Vitivent 200-C.....	48
– Vitivent 300-C.....	49
– Vitivent 300-F.....	49
– Vitivent 300-W.....	48
Фильтровальный блок наружного воздуха.....	49
Фильтр уходящего воздуха.....	22, 23, 28, 29, 35
– Vitivent 200-C.....	48
– Vitivent 300-C.....	49
– Vitivent 300-F.....	49
– Vitivent 300-W.....	48
Функции	
– Vitotronic 200, тип HO2B.....	95
– Vitotronic 200, тип WO1C.....	92
– контроллер теплового насоса.....	92
– панель управления системой вентиляции, тип LB1.....	97
Функции контроллера	
– Vitivent 200-C.....	100
– Vitivent 300-C/300-W.....	101
– Vitivent 300-F.....	103

Х

Характеристические кривые вентиляторов	
– Vitivent 300-W.....	26
– Vitivent 300-C.....	19, 33
Характеристические кривые оборудования.....	39

Ц

Централизованное управление в зависимости от потребления	13
--	----

Ч

Чертеж в плане.....	83
---------------------	----

Ш

Шина Modbus.....	68
Шум.....	8
Шумовые характеристики.....	8, 76
Шумоглушитель.....	76, 105
Шумоизоляция.....	76

Предметный указатель

Э	
Эксфильтрация.....	86
Электр. потребляемая мощность.....	16, 23, 30, 37
Электрическая секция предварительного нагрева	22, 29, 45, 60, 64
Электрическое подключение	
– Vitovent 300-C.....	61
Энергосберегающий дом.....	7
Энтальпийный теплообменник.....	12, 14, 16, 22, 23, 35, 37, 78
Эффективный объемный расход воздуха.....	90

Оставляем за собой право на технические изменения.

Viessmann Group
ООО "Виссманн"
Ярославское шоссе, д. 42
129337 Москва, Россия
тел. +7 (495) 663 21 11
факс. +7 (495) 663 21 12
www.viessmann.ru

5815294