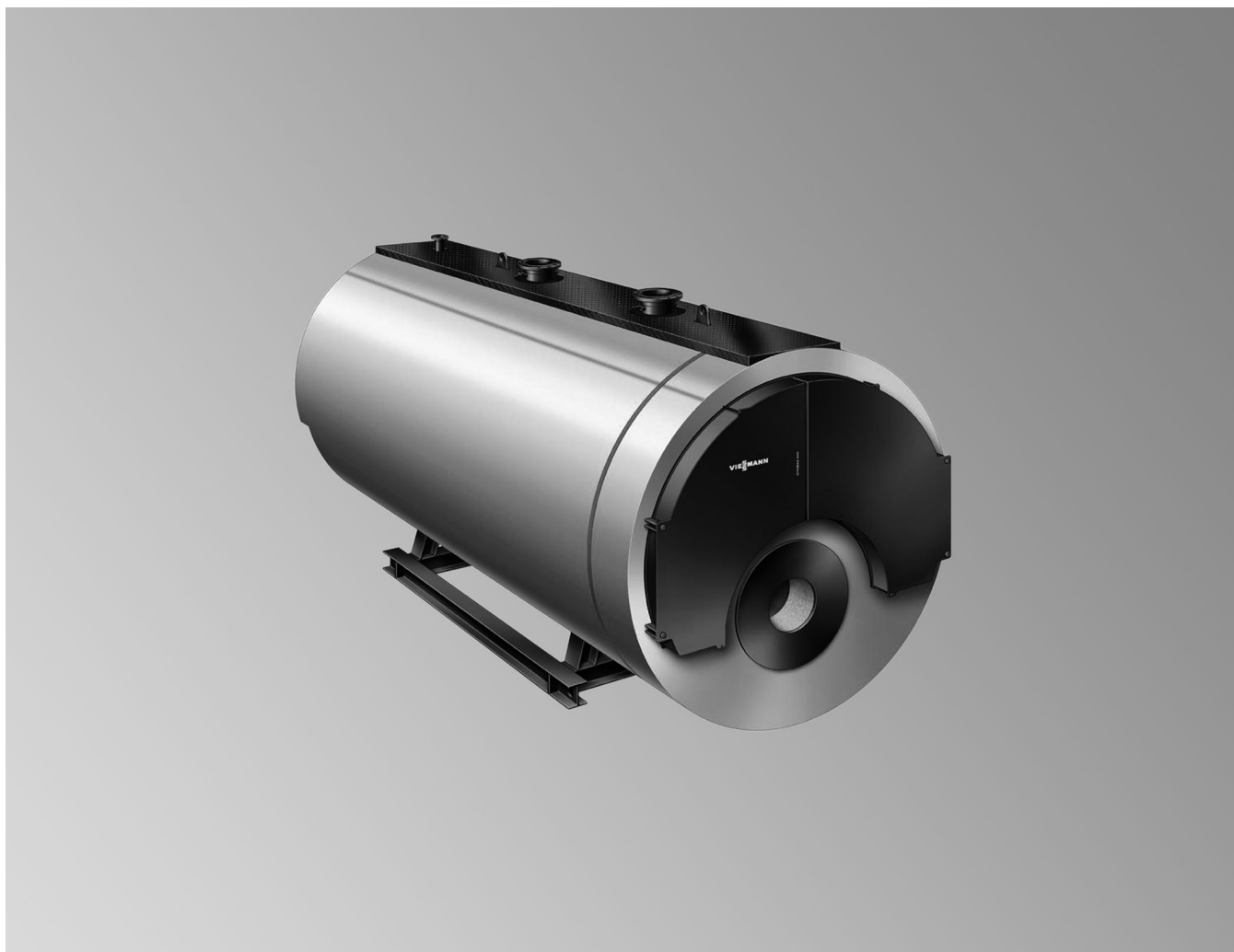


## Инструкция по проектированию



Инструкция по проектированию и указания по эксплуатации водогрейных котлов, сертификация согласно EN 14394

**VITOMAX 300-LT** Тип M343B

Сертификация согласно директиве по газовым приборам 2009/142/ЕС, пригодны для температуры подающей магистрали до 110 °С

Сертификация согласно директиве по аппаратам, работающим под давлением, 97/23/ЕС, пригодны для температуры подающей магистрали до 120 °С

**VITOMAX 100-LW** Тип M148

**VITOMAX 200-LW** Тип M62A и M62B

**VITOMAX 200-LW** Тип M64A

**VITOMAX 300-LW** Тип M82A и M84A

## Оглавление

1. Vitomax 100-LW Тип M148/ система	1. 1 Описание изделия .....	7
	1. 2 Условия эксплуатации .....	7
	1. 3 Система с принадлежностями .....	8
	1. 4 Системные компоненты .....	8
	1. 5 Прочие принадлежности .....	9
2. Vitomax 200-LW, тип M62A/ система, M62B и M64A	2. 1 Описание изделия .....	10
	2. 2 Условия эксплуатации .....	10
	2. 3 Система с принадлежностями .....	11
	2. 4 Системные компоненты .....	12
	2. 5 Прочие принадлежности .....	12
3. Vitomax 300-LW, тип M82A и M84A, серия Low-NO <sub>x</sub>	3. 1 Описание изделия .....	13
	3. 2 Условия эксплуатации .....	13
4. Vitomax 300-LT, тип M343B, серия Low-NO <sub>x</sub>	4. 1 Описание изделия .....	15
	4. 2 Условия эксплуатации .....	16
5. Теплообменник уходящих газов/воды Vitotrans 100-LW	5. 1 Описание изделия .....	17
	5. 2 Технические характеристики Vitotrans 100-LW .....	17
	5. 3 Работы, выполняемые заказчиком .....	19
6. Теплообменник уходящих газов/воды Vitotrans 200-LW	6. 1 Описание изделия .....	20
	6. 2 Технические характеристики Vitotrans 200-LW .....	20
	6. 3 Работы, выполняемые заказчиком .....	22
7. Теплообменник уходящих газов/воды Vitotrans 300	7. 1 Описание изделия .....	23
	7. 2 Технические характеристики Vitotrans 300 .....	23
8. Указания по проектированию	8. 1 Транспортировка, доставка, подача на место установки и монтаж .....	28
	■ Хранение котлов перед вводом в эксплуатацию .....	30
	■ Доставка .....	30
	■ Подача на место установки и монтаж .....	30
	■ Помещение установки котла .....	30
	■ Вывод из эксплуатации .....	31
	■ Подача воздуха для горения .....	31
	■ Проходная площадка на верхней части котла .....	32
	■ Модульная площадка для обслуживания котла .....	32
	8. 2 Расчет установки .....	32
	■ значения температуры подающей магистрали .....	32
	■ Температура срабатывания защитного ограничителя температуры .....	32
	■ Выбор номинальной тепловой мощности .....	32
	■ Требования по теплопотреблению .....	32
	■ Системы стабилизации давления .....	33
	■ Управляемые насосами системы стабилизации давления .....	33
	8. 3 Гидравлическое соединение .....	33
	■ Подключения отопительной установки .....	33
	■ Насосы котлового контура и подмешивающие насосы .....	34
	8. 4 Предохранительные устройства для водогрейного котла .....	34
	■ Общие указания .....	35
	■ Таблица для выбора предохранительных и защитных принадлежностей .....	36
	8. 5 Виды топлива .....	36
	8. 6 Горелка .....	37
	■ Пригодные горелки .....	37
	■ Настройка горелки .....	37
	8. 7 Отвод уходящих газов .....	37
	■ Требования в соответствии с "Образцовым положением об отоплении" .....	37
	■ Расчетные значения для проектирования системы удаления продуктов сгорания согласно EN 13384 .....	38
	8. 8 Звукоизоляция .....	39
	■ Изоляция от воздушных шумов .....	39
	■ Изоляция корпусных шумов .....	39
	■ Принадлежности для звукоизоляции .....	39

8. 9	Требования и нормативные показатели для качества воды .....	40
■	Отопительные установки с надлежащей рабочей температурой $\leq 100$ °С ....	40
■	Отопительные установки с допустимой температурой подающей магистрали $> 100$ °С .....	41
■	Использование антифриза в котлах .....	41
■	Предотвращение ущерба от коррозии, вызываемой водой .....	42
8.10	Теплообменник уходящих газов/воды .....	43
■	Подключение теплообменника уходящих газов/воды для повышения КПД ..	43
■	Экономия энергии благодаря использованию теплообменника уходящих газов/воды .....	43
■	Расчет возможной экономии энергии ( $V_E$ ) .....	44
■	Гидравлическая стыковка .....	44
■	Конденсат и нейтрализация (Vitoltrans 300) .....	44
■	Монтаж устройства нейтрализации конденсата .....	44
<b>9.</b>	<b>Контроллеры</b>	
9. 1	Обзор контроллеров котлового контура и шкафов управления .....	45
■	Однокотловые установки .....	45
■	Многокотловые установки .....	45
■	Точки переключения .....	46
9. 2	Компоненты в состоянии при поставке .....	47
■	Соответствие типам контроллеров .....	47
■	Датчик температуры котла .....	47
■	Датчик температуры емкостного водонагревателя .....	47
■	Датчик наружной температуры .....	47
9. 3	Vitotronic 100, тип GC1B, № заказа 7498 901 .....	48
■	Технические данные .....	48
■	Состояние при поставке .....	50
9. 4	Vitotronic 200, тип GW1B, № заказа 7498 902 .....	50
■	Технические данные .....	50
■	Состояние при поставке .....	52
9. 5	Vitotronic 300-K, тип MW1B, № заказа 7498 906 .....	53
■	Технические данные .....	53
■	Состояние при поставке .....	55

9. 6	Принадлежности для регулировки .....	55
	■ Присвоение принадлежностей типу контроллера жидкотопливного/газового водогрейного котла .....	55
	■ Vitotrol 200A .....	56
	■ Vitotrol 300A .....	57
	■ Vitotrol 200 RF .....	58
	■ Vitotrol 300 RF с настольной подставкой .....	59
	■ Vitotrol 300 RF с настенным кронштейном .....	60
	■ Радиобазы .....	60
	■ Радиодатчик наружной температуры .....	61
	■ Радио-ретранслятор .....	61
	■ Датчик температуры помещения, накладной и погружной датчик температуры .....	62
	■ Погружные гильзы .....	63
	■ Датчик температуры уходящих газов и датчик температуры емкостного водонагревателя .....	63
	■ Комплект привода смесителя .....	63
	■ Электропривод смесителя для фланцевого смесителя .....	64
	■ Штекер [20] .....	64
	■ Штекер [52] .....	64
	■ Штекеры для датчиков .....	64
	■ Погружной терморегулятор .....	64
	■ Накладной терморегулятор .....	65
	■ Приемник сигналов точного времени (не для РФ) .....	65
	■ Адаптер для внешних предохранительных устройств .....	65
	■ Вспомогательный контактор .....	66
	■ Ответный штекер [41] и [90] .....	66
	■ Комплект для монтажа в шкафу управления .....	66
	■ Модуль управления гелиоустановкой, тип SM1 .....	67
	■ Модуль расширения AM1 .....	68
	■ Модуль расширения EA1 .....	68
	■ Vitocom 100, тип LAN1 .....	69
	■ Vitocom 100, тип GSM2 .....	70
	■ Vitocom 200, тип LAN2 .....	71
	■ Vitocom 300, тип LAN3 .....	72
	■ Соединительный кабель LON для обмена данными между контроллерами .	74
	■ Удлинение соединительного кабеля .....	75
	■ Оконечное сопротивление (2 шт.) .....	75
	■ Телекоммуникационный модуль LON .....	75
	■ Vitogate 200, тип EIB .....	75
9. 7	Подключения, выполняемые заказчиком .....	75
	■ Однокотловые установки .....	75
	■ Подключение предоставляемых заказчиком контроллеров к Vitotronic 100, тип GC1B, при использовании однокотловых установок .....	75
	■ Подключение предоставляемых заказчиком контроллеров к модулю расширения EA1 при использовании однокотловых установок .....	77
	■ Дополнительные функции для однокотловых установок с Vitotronic 200, тип GW1B .....	78
	■ Дополнительные функции для однокотловых установок с Vitotronic 200, тип GW1B, через модуль расширения EA1 .....	79
	■ Подключение предоставляемых заказчиком контроллеров для режима погодозависимой теплогенерации к модулю расширения EA1 .....	79
	■ Многокотловые установки .....	79
	■ Дополнительные функции для многокотловых установок с Vitotronic 300-K, тип MW1B, и Vitotronic 100, тип GC1B, через LON .....	80
	■ Подключение предоставляемых заказчиком контроллеров к модулю расширения EA1 при использовании многокотловых установок с каскадным контроллером заказчика .....	81
	■ Последовательное включение котлов с каскадным контроллером заказчика — подключения к Vitotronic 100, тип GC1 .....	82
	■ Подключение регулирующих устройств заказчика через шину LON .....	83

## Оглавление (продолжение)


10. Приложение		
10. 1	Правила по технике безопасности и предписания	84
	■ Обязанность уведомления и получения разрешения	84
	■ Обязанность получения разрешения и испытания согласно Положению об эксплуатационной безопасности (BetrSichV)	84
	■ Водогрейные котлы с температурой нагрева воды не выше 115 °С и температурой срабатывания защитного ограничителя до 110/120 °С	84
	■ Проектирование пламенной головы	85
	■ Устройство контроля температуры пламенной головы (FTÜ)	85
	■ Газопровод	85
	■ Подключения трубопроводов	85
	■ Электромонтажные работы	85
	■ Инструкция по эксплуатации и техническому обслуживанию	85
	■ Система удаления продуктов сгорания	86
	■ Федеральное постановление о защите окружающей среды от загрязнения (BImSchV)	86
	■ Проверка в рамках приемки органами строительного надзора	86
11. Предметный указатель	.....	87



## 1.1 Описание изделия

- Водогрейный котел
  - Данные о допустимых видах топлива см. на стр. 36
  - Водогрейный котел, соответствующий TRD 702 для допустимой температуры подающей магистрали (= температура срабатывания защитного ограничителя температуры) до 110 °C
  - Допустимое рабочее давление: 6 и 10 бар
  - КПД котла соответствует 91,0 % (газ)/91,5 % (жидкое топливо)
  - Повышение КПД на значение до 4 % благодаря теплообменнику уходящих газов/воды Vitotrans 200-LW
  - Согласно EN 12953 необходимо использовать устройство контроля температуры жаровой трубы при тепловой мощности топки > 14 МВт при работе на котельном топливе EL и > 18,2 МВт при работе на природном газе.
  - В Германии эксплуатация котла должна быть обеспечена согласно Положению об обеспечении эксплуатационной безопасности (BetrsichV).
  - Маркировка CE для допустимой температуры подающей магистрали (= температура срабатывания защитного ограничителя температуры)
    - До 110 °C согласно директиве по газовым приборам 2009/142/ЕС
  - Котел с большим водяным пространством с низкой теплонапряженностью камеры сгорания обеспечивает минимальный уровень выделения угарного газа.
  - Задняя поворотная труба с водяным охлаждением.
  - Выходной коллектор уходящих газов покрыт теплоизоляцией.
  - Без минимального объемного расхода теплоносителя:
    - Широкие проходы между трубами и большое водонаполнение котлового блока обеспечивают эффективную естественную циркуляцию и высокую степень теплообмена.
    - Простая гидравлическая стыковка
  - Низкое аэродинамическое сопротивление благодаря конвективным теплообменным поверхностям с жаровыми трубами оптимальных размеров.
  - Незначительные потери на излучение благодаря круговой теплоизоляции толщиной 100 мм.
  - Простая и малозатратная эксплуатация и техобслуживание
  - Проходная крышка на верхней части котла:
    - Облегчает монтаж и техобслуживание.
    - Защищает теплоизоляцию от повреждений.
    - Входит в комплект поставки.
- Опция:
- Информация о принадлежностях из прайс-листа предоставляется по запросу.

### Проверенное качество

 Знак CE в соответствии с действующими директивами Евросоюза.

## 1.2 Условия эксплуатации\*1

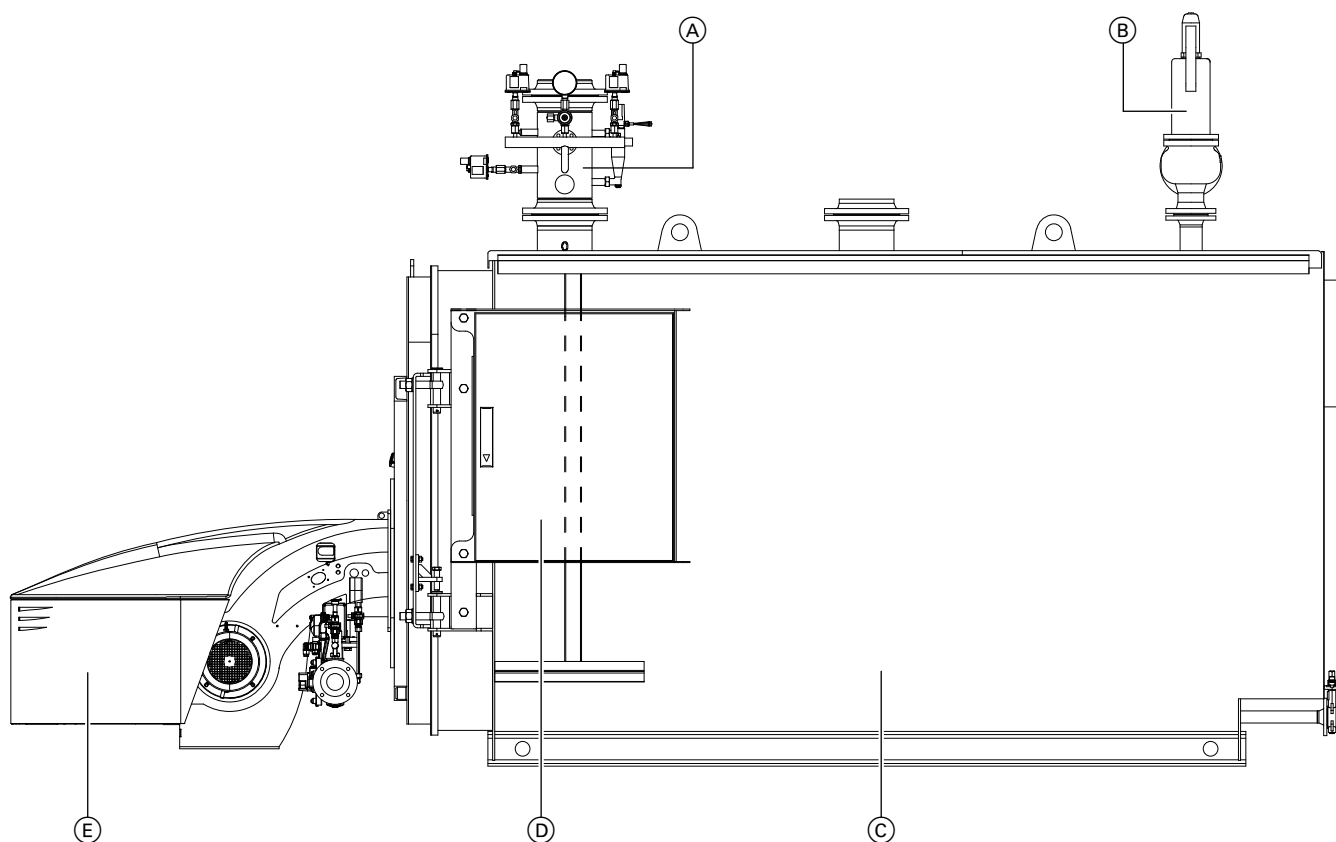
	Требования/замечания	
	Котел	Котел с Vitotrans 100-/200-LW
1. Объемный расход теплоносителя	Минимальный объемный расход теплоносителя не требуется.	
2. Температура обратной магистрали котла (минимальное значение) <ul style="list-style-type: none"> <li>– жидкое топливо</li> <li>– газ</li> </ul>	50 °C 55 °C	65 °C 65 °C
3. Минимальная температура котловой воды	70 °C	
4. Макс. разность <ul style="list-style-type: none"> <li>– жидкое топливо</li> <li>– газ</li> </ul>	50 K 50 K	40 K 40 K
5. Ступенчатый режим работы горелки	Нет	
6. Модулируемый режим работы горелки	Нет	
7. Пониженный режим <ul style="list-style-type: none"> <li>Однокотловая установка</li> <li>Многokотловая установка                             <ul style="list-style-type: none"> <li>– Ведущий котел</li> <li>– Ведомые котлы</li> </ul> </li> <li>Снижение температуры на выходные дни</li> </ul>	Работа с мин. температурой котловой воды  Работа с мин. температурой котловой воды Ведомые котлы могут быть отключены.  См. "Пониженным режим"	

### Для информации по требованиям к качеству воды

см. раздел "Требования и ориентировочные показатели по качеству воды"

\*1 При температуре срабатывания защитного ограничителя температуры до 110 °C по запросу возможно обеспечение температуры подающей магистрали до 105 °C с использованием особого оборудования для обеспечения безопасности.

### 1.3 Система с принадлежностями



Изображение в качестве примера

- А Проставка подающей магистрали с предохранительными и ограничительными устройствами
- Б Предохранительный клапан
- В Водогрейный котел с температурой нагрева воды не выше 110°C (115°C и 120°C по запросу)
- Г Устройство управления и переключения (Vitocontrol с Vitotronic)
- Д Отопительная установка

#### Указание

Для транспортировки системы использовать пригодные для этого транспортные средства (см. таблицу ниже).

#### Транспортная матрица M148

		Стандартный грузовик	Низкорамный полу-прицеп	Низкорамная платфор-ма
		Закрытый	Закрытый или открытый	
	Ширина макс.	2,48 м	3,0 м	–
	Высота макс.	2,98 м	3,3 м	> 3,3 м
Типоразмер котла системы M148	6	X	X	X
	7	X	X	X
	8	-	X	X
	9	-	X	X
	A	-	-	X
	B	-	-	X

### 1.4 Системные компоненты

Поставка следующих компонентов также возможны по прайс-листу в качестве системы. В комплект поставки входит монтаж и разводка компонентов до шкафа управления.

Компоненты:

- Горелка
- Ограничитель максимального давления
- Ограничитель минимального давления



## Vitomax 100-LW Тип M148/система (продолжение)

- Проходной запорный вентиль с ограничителем минимального и максимального давления
- Предохранительный клапан
- Комплект для замены сепаратора паровой/жидкой фазы
- Проставка подающей магистрали с устройством контроля заполненности котлового блока водой
- Шкаф управления Vitoccontrol со встроенным контроллером Vitotronic 100 (тип GC1B)
- Консоль шкафа управления с адаптером только в сочетании с опорой котла из профиля IPB
- Стрелочный термометр с погружной гильзой
- Арматурный стержень с манометром
- Запорная заслонка для патрубков подающей и обратной магистралей котла
- Контрфланцы для патрубков подающей и обратной магистралей котла, а также для патрубка опорожнения
- Запорный вентиль для опорожнения

### 1.5 Прочие принадлежности

- Комплект повышения температуры обратной магистрали (RLTA)
  - С подмешивающим насосом (технические данные см. в техническом паспорте RLTA)
  - С 3-ходовым смесительным клапаном и насосом котлового контура (технические данные см. в техническом паспорте RLTA)
- Теплообменник уходящих газов/воды Vitotrans 100-LW/200-LW, полное протекание воды для улучшения КПД (технические данные см. на стр. 17)
- Шумоглушитель уходящих газов с контрфланцами (технические данные см. в техническом паспорте изготовителя).
- Заслонка дымохода с электроприводом с контрфланцами (технические данные см. в техническом паспорте изготовителя).
- Газовая рампа с давлением истечения 100 мбар или 300 мбар
- Модульная площадка для обслуживания котла начиная с типоразмера 8/3,5 МВт (технические характеристики см. в техническом паспорте площадки для обслуживания котла)


## 2.1 Описание изделия

- Водогрейный котел для работы с постоянной температурой котловой воды
- Данные о допустимых видах топлива см. на стр. 36
- Водогрейный котел согласно TRD 702 для допустимой температуры подающей магистрали (= температура срабатывания защитного ограничителя температуры) до 110 °C (M62A/M62B/M64A) или 120 °C (M62A/M64A)
- Допустимое рабочее давление: 6 бар (M62B/M64A), 10 бар (M62A/M64A) и 16 бар (M62A/M64A)
- КПД котла соответствует 92 % (газ)/92,5 % (жидкое топливо)
- Повышение КПД (только для M62A):
  - на значение до 4 % благодаря теплообменнику уходящих газов/воды Vitotrans 200-LW
  - на значение до 10 % благодаря использованию теплоты конденсации с помощью теплообменника уходящих газов/воды из специальной стали Vitotrans 300
- Согласно EN 12953 необходимо использовать устройство контроля температуры жаровой трубы при тепловой мощности топки > 14 МВт при работе на котельном топливе EL и > 18,2 МВт при работе на природном газе.
- В Германии эксплуатация котла должна быть обеспечена согласно Положению об обеспечении эксплуатационной безопасности (BetrSichV).
- Маркировка CE для допустимой температуры подающей магистрали (= температура срабатывания защитного ограничителя температуры)
  - До 110 °C согласно директиве по газовым приборам 2009/142/ЕС
  - До 120 °C согласно директиве по аппаратам, работающим под давлением 97/23/ЕС
- Котел с большим водяным пространством с низкой теплотонапряженностью камеры сгорания обеспечивает минимальный уровень выделения угарного газа.
- Задняя поворотная труба с водяным охлаждением.
- Выходной коллектор уходящих газов покрыт теплоизоляцией.
- Без минимального объемного расхода теплоносителя:
  - Широкие проходы между трубами и большое водонаполнение котлового блока обеспечивают эффективную естественную циркуляцию и высокую степень теплообмена.
  - Простая гидравлическая стыковка
- Низкое аэродинамическое сопротивление благодаря конвективным теплообменным поверхностям с жаровыми трубами оптимальных размеров.
- Незначительные потери на излучение благодаря круговой теплоизоляции толщиной 100 мм.
- Простая и малозатратная эксплуатация и техобслуживание
- Проходная крышка на верхней части котла:
  - Облегчает монтаж и техобслуживание.
  - Защищает теплоизоляцию от повреждений.
  - Входит в комплект поставки.

Опция:

- Информация о принадлежностях из прайс-листа предоставляется по запросу.

### Проверенное качество

 Знак CE в соответствии с действующими директивами Евросоюза.

## 2.2 Условия эксплуатации

M62A\*1

		Требования/замечания	
		Котел	Котел с Vitotrans 100-/200-LW
1.	Объемный расход теплоносителя	Минимальный объемный расход теплоносителя не требуется.	
2.	<b>Температура обратной магистрали котла</b> (минимальное значение) – жидкое топливо – газ	50 °C 55 °C	65 °C 65 °C
3.	Минимальная температура котловой воды	70 °C	
4.	<b>Макс. разность</b> – жидкое топливо – газ	50 K 50 K	40 K 40 K
5.	Ступенчатый режим работы горелки	Нет	
6.	Модулируемый режим работы горелки	Нет	
7.	<b>Пониженный режим</b> Однокотловая установка	Работа с мин. температурой котловой воды	
	Многокотловая установка – Ведущий котел – Ведомые котлы	Работа с мин. температурой котловой воды Ведомые котлы могут быть отключены.	
	Снижение температуры на выходные дни	См. "Пониженным режим"	

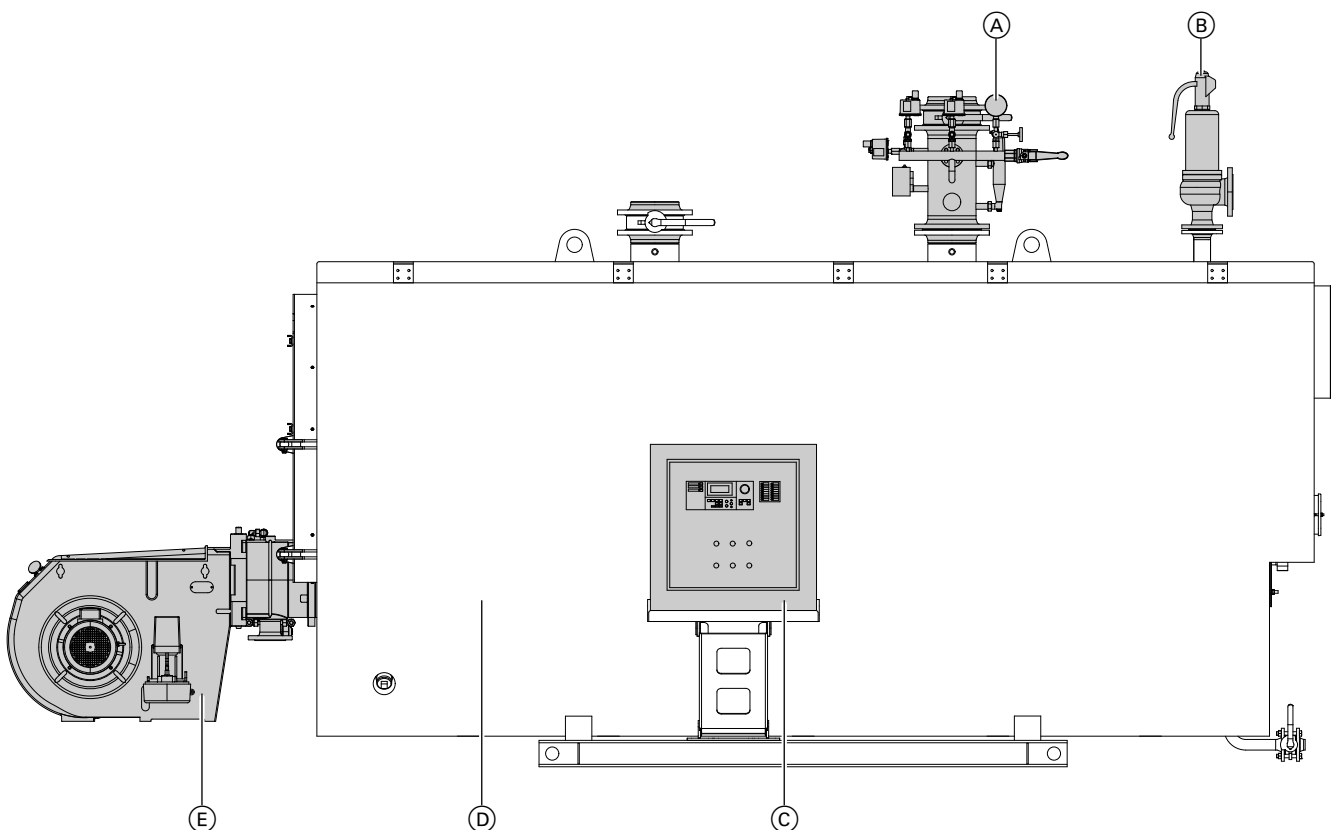
\*1 При температуре срабатывания защитного ограничителя температуры до 110 °C по запросу возможно обеспечение температуры подающей магистрали до 105 °C с использованием особого оборудования для обеспечения безопасности.

M62B/M64A\*1

	Требования/замечания
1. Объемный расход теплоносителя	Минимальный объемный расход теплоносителя не требуется.
2. <b>Температура обратной магистрали котла</b> (минимальное значение) – жидкое топливо – газ	50 °C 55 °C
3. Минимальная температура котловой воды	70 °C
4. <b>Максимальная разность температур</b> – жидкое топливо – газ	50 K 50 K
5. Ступенчатый режим работы горелки	Нет
6. Модулируемый режим работы горелки	Нет
7. <b>Пониженный режим</b> Однокотловая установка	Работа с мин. температурой котловой воды
Многокотловая установка – Ведущий котел – Ведомые котлы	Работа с мин. температурой котловой воды Ведомые котлы могут быть отключены.
Снижение температуры на выходные дни	См. "Пониженным режим"

Для информации по требованиям к качеству воды см. раздел "Требования и ориентировочные показатели по качеству воды"

### 2.3 Система с принадлежностями



Изображение в качестве примера

- (A) Проставка подающей магистрали с предохранительными и ограничительными устройствами
- (B) Предохранительный клапан
- (C) Устройство управления и переключения (Vitocontrol с Vitotronic)
- (D) Водогрейный котел с температурой нагрева воды не выше 110°C (115°C и 120°C по запросу)
- (E) Топочная установка

\*1 При температуре срабатывания защитного ограничителя температуры до 110 °C по запросу возможно обеспечение температуры подающей магистрали до 105 °C с использованием особого оборудования для обеспечения безопасности.

**Указание**

Для транспортировки системы использовать пригодные для этого транспортные средства (см. таблицу ниже).

**Транспортная матрица M62A**

		Стандартный грузовик	Низкорамный полу-прицеп	Низкорамная платформа
		Закрытый	Закрытый или открытый	
	Ширина макс.	2,48 м	3,0 м	
	Высота макс.	2,98 м	3,3 м	> 3,3 м
<b>Система M62A</b>	1	X	X	X
	2	-	X	X
	3	-	X	X
	4	-	-	X
	5	-	-	X

## 2.4 Системные компоненты

Поставка следующих компонентов также возможны по прайс-листу в качестве системы. В комплект поставки входит монтаж и разводка компонентов до шкафа управления.

Компоненты:

- Горелка
- Ограничитель максимального давления
- Ограничитель минимального давления
- Проходной запорный вентиль с ограничителем минимального и максимального давления
- Предохранительный клапан
- Комплект для замены сепаратора паровой/жидкой фазы
- Проставка подающей магистрали с устройством контроля заполненности котлового блока водой
- Шкаф управления Vitocontrol со встроенным контроллером Vitotronic 100 (тип GC1B)
- Консоль шкафа управления с адаптером только в сочетании с опорой котла из профиля IPB
- Стрелочный термометр с погружной гильзой
- Арматурный стержень с манометром
- Запорная заслонка для патрубков подающей и обратной магистралей котла
- Контрфланцы для патрубков подающей и обратной магистралей котла, а также для патрубка опорожнения
- Запорный вентиль для опорожнения

## 2.5 Прочие принадлежности

- Комплект повышения температуры обратной магистрали (RLTA)
  - С подмешивающим насосом (технические данные см. в техническом паспорте RLTA)
  - С 3-ходовым смесительным клапаном и насосом котлового контура (технические данные см. в техническом паспорте RLTA)
- Теплообменник уходящих газов/воды Vitotrans 100-LW/200-LW, полное протекание воды для улучшения КПД (технические данные см. на стр. 17)
- Шумоглушитель уходящих газов с контрфланцами (технические данные см. в техническом паспорте изготовителя).
- Заслонка дымохода с электроприводом с контрфланцами (технические данные см. в техническом паспорте изготовителя).
- Газовая рампа с давлением истечения 100 мбар или 300 мбар
- Модульная площадка для обслуживания котла начиная с типоразмера 8/3,5 МВт (технические характеристики см. в техническом паспорте площадки для обслуживания котла)

### 3.1 Описание изделия

- Водогрейный котел для работы с постоянной температурой котловой воды
  - Данные о допустимых видах топлива см. на стр. 36
  - Без переоборудования котла для работы на жидком топливе S согласно DIN 51603-3
  - В исполнении с пониженным уровнем выбросов вредных веществ
  
  - Водогрейный котел, соответствующий TRD 702, для допустимой температуры подающей магистрали (= температура срабатывания защитного ограничителя температуры) до 110 °C или 120 °C
  - Допустимое рабочее давление: 6, 10 и 16 бар
  - КПД котла соответствует 92 % (газ)/92,5 % (жидкое топливо)
  - Согласно EN 12953 необходимо использовать устройство контроля температуры жаровой трубы при тепловой мощности топки >14 МВт при работе на жидком топливе EL и >18,2 МВт при работе на природном газе.
  - В Германии эксплуатация котла должна быть обеспечена согласно Положению об обеспечении эксплуатационной безопасности (BetrsichV).
  
  - Маркировка CE для допустимой температуры подающей магистрали (= температура срабатывания защитного ограничителя температуры)
    - До 110 °C согласно директиве по газовым приборам 2009/142/EC
    - До 120 °C согласно директиве по аппаратам, работающим под давлением 97/23/EC
- (по запросу с индивидуальной приемкой)
- Котел с большим водяным пространством с низкой теплонапряженностью камеры сгорания обеспечивает минимальный уровень выделения угарного газа.
  - Задняя поворотная труба с водяным охлаждением.
  - Выходной коллектор уходящих газов покрыт теплоизоляцией.
  
  - Без минимального объемного расхода теплоносителя:
    - Широкие проходы между трубами и большое водонаполнение котлового блока обеспечивают эффективную естественную циркуляцию и высокую степень теплообмена.
    - Простая гидравлическая стыковка
  - Низкое аэродинамическое сопротивление благодаря конвективным теплообменным поверхностям с жаровыми трубами оптимальных размеров.
  - Незначительные потери на излучение благодаря круговой теплоизоляции толщиной 100 мм.
  - Простая и малозатратная эксплуатация и техобслуживание
  
  - Проходная крышка на верхней части котла:
    - Облегчает монтаж и техобслуживание.
    - Защищает теплоизоляцию от повреждений.
    - Входит в комплект поставки.
- Опция:
- Информация о принадлежностях из прайс-листа предоставляется по запросу.

#### Проверенное качество

 Знак CE в соответствии с действующими директивами Евросоюза.

### 3.2 Условия эксплуатации

#### M82A

		Требования/замечания
1.	Объемный расход теплоносителя	Минимальный объемный расход теплоносителя не требуется.
2.	<b>Температура обратной магистрали котла</b> (минимальное значение) <ul style="list-style-type: none"> <li>– жидкое топливо</li> <li>– газ</li> </ul>	50 °C 55 °C
3.	Минимальная температура котловой воды	70 °C
4.	<b>Максимальная разность температур</b> <ul style="list-style-type: none"> <li>– жидкое топливо</li> <li>– газ</li> </ul>	50 K 50 K
5.	Ступенчатый режим работы горелки	Нет
6.	Модулируемый режим работы горелки	Нет
7.	<b>Пониженный режим</b>	
	Однокотловая установка	Работа с мин. температурой котловой воды
	Многokотловая установка <ul style="list-style-type: none"> <li>– Ведущий котел</li> <li>– Ведомые котлы</li> </ul>	Работа с мин. температурой котловой воды Ведомые котлы могут быть отключены.
	Снижение температуры на выходные дни	См. "Пониженным режим"

M84A

		Требования/замечания
1.	Объемный расход теплоносителя	Минимальный объемный расход теплоносителя не требуется.
2.	<b>Температура обратной магистрали котла</b> (минимальное значение) – жидкое топливо – газ	50 °C 55 °C
3.	Минимальная температура котловой воды	70 °C
4.	<b>Максимальная разность температур</b> – жидкое топливо – газ	50 K 50 K
5.	Ступенчатый режим работы горелки	Нет
6.	Модулируемый режим работы горелки	Нет
7.	<b>Пониженный режим</b>	
	Однокотловая установка	Работа с мин. температурой котловой воды
	Многокотловая установка – Ведущий котел – Ведомые котлы	Работа с мин. температурой котловой воды Ведомые котлы могут быть отключены.
	Снижение температуры на выходные дни	См. "Пониженным режим"

*Для информации по требованиям к качеству воды см. раздел "Требования и ориентировочные показатели по качеству воды"*

## 4.1 Описание изделия

- Низкотемпературный водогрейный котел с многослойными конвективными теплообменными поверхностями для работы в режиме с переменной температурой теплоносителя
- Данные о допустимых видах топлива см. на стр. 36
- Водогрейный котел для допустимой температуры подающей магистрали (= температура срабатывания защитного ограничителя температуры) до 110 °С и 120 °С
- Допустимое рабочее давление: 6 бар
- КПД котла соответствует 92,5 % (газ)/93,0 % (жидкое топливо)
- Нормативный КПД согласно EN 4702-8 при температуре подающей/обратной магистрали 75/60 °С соответствует 96 % (H<sub>i</sub>)
- Повышение КПД на значение до 10 % благодаря использованию теплоты конденсации с помощью теплообменника уходящих газов/воды из специальной стали Vitotrans 300
- В Германии эксплуатация котла должна быть обеспечена согласно Положению об обеспечении эксплуатационной безопасности (BetrsichV).
  
- Маркировка CE для допустимой температуры подающей магистрали (= температура срабатывания защитного ограничителя температуры)
  - До 110 °С согласно директиве по газовым приборам 2009/142/ЕС
  - До 120 °С согласно директиве по аппаратам, работающим под давлением 97/23/ЕС (по запросу с индивидуальной приемкой)
  
- Трехходовой котел с низкой теплонапряженностью камеры сгорания ( $\leq 1,2$  МВт/м<sup>3</sup>) – обеспечивает высокую степень экологичности при минимальном выделении окислов азота
- Задняя поворотная труба с водяным охлаждением
- Выходной коллектор уходящих газов покрыт теплоизоляцией.
- Высокая эксплуатационная надежность и длительный срок службы благодаря многослойным конвективным теплообменным поверхностям из дуплексных труб.
  
- Без минимального объемного расхода теплоносителя:
  - Широкие проходы между трубами и большое водонаполнение котлового блока обеспечивают эффективную естественную циркуляцию и высокую степень теплообмена.
  - Простая гидравлическая стыковка
- Низкое аэродинамическое сопротивление благодаря конвективным теплообменным поверхностям с жаровыми трубами оптимальных размеров.
- Незначительные потери на излучение благодаря круговой теплоизоляции толщиной 100 мм.
- Простая и малозатратная эксплуатация и техобслуживание
- Низкая минимальная температура обратной магистрали, равные 38 °С при работе на жидком топливе и 45 °С при работе на газе
- Экономичный расход энергии благодаря режиму работы с переменной температурой теплоносителя
- При температуре срабатывания защитного ограничителя температуры до 110 °С проставка подающей магистрали не требуется. Необходимые для оснащения патрубки находятся на водогрейном котле.
  
- Проходная крышка на верхней части котла:
  - Облегчает монтаж и техобслуживание.
  - Защищает теплоизоляцию от повреждений.
  - Входит в комплект поставки.

Опция:

- Информация о принадлежностях из прайс-листа предоставляется по запросу.

### Проверенное качество



Знак CE в соответствии с действующими директивами Евросоюза.

## 4.2 Условия эксплуатации

Режим эксплуатации при нагрузке горелки	Требования/замечания	
	≥ 60 %	< 60 %
1. Объемный расход теплоносителя	Минимальный объемный расход теплоносителя не требуется.	
2. <b>Температура обратной магистрали котла</b> (минимальное значение) – жидкое топливо – газ	38 °C 45 °C	53 °C 53 °C
3. Минимальная температура котловой воды – жидкое топливо – газ	50 °C 60 °C	60 °C 65 °C
4. <b>Макс. разность</b> – жидкое топливо – газ	40 К 40 К	
5. Ступенчатый режим работы горелки	1-я ступень 60 % ном. тепловой мощности	Мин. нагрузка не требуется.
6. Модулируемый режим работы горелки	Между 60 % и 100 % номинальной тепловой мощности	
7. <b>Пониженный режим</b> Однокотловая установка	Работа с мин. температурой котловой воды	
Многokотловая установка – Ведущий котел – Ведомые котлы	Работа с мин. температурой котловой воды Ведомые котлы могут быть отключены.	
Снижение температуры на выходные дни	См. "Пониженным режим"	

**Для информации по требованиям к качеству воды**  
см. раздел "Требования и ориентировочные показатели по качеству воды"



## Теплообменник уходящих газов/воды Vitotrans 100-LW

### 5.1 Описание изделия

Vitotrans 100-LW/200-LW

- Теплообменник уходящих газов/воды для следующих котлов, работающих на газе и жидком топливе (EL):
  - Vitomax 100-LW: Ном. тепловая мощность: 2,3 - 6,0 МВт
  - Vitomax 200-LW: Ном. тепловая мощность: 2,3 - 6,0 МВт
- Измерительные муфты для подключения датчиков температуры уходящих газов

**Объем поставки**

- Теплоизоляция смонтирована.
- Станина регулируется по высоте.
- Датчик температуры уходящих газов G ½ (длина кабеля 6 м)
- Контрфланец водяного контура

**Указание**

Все элементы поставляются в упаковке и снабжены маркировкой.

**Проверенное качество**

 Знак CE в соответствии с действующими директивами Евросоюза.

### 5.2 Технические характеристики Vitotrans 100-LW

**Технические данные**

Для Vitomax 100-LW, тип M148

Ном. тепловая мощность котла	МВт	2,3	2,9	3,5	4,2	5,0	6,0
<b>Ном. тепловая мощность теплообменника уходящих газов/воды</b>							
– природный газ* <sup>2</sup>	кВт	73	90	116	139	164	195
– жидкое топливо EL* <sup>3</sup>	кВт	66	81	104	125	148	175
Допустимое рабочее давление	бар	16					
Доп. температура подающей магистрали	°С	120					
Доп. температура обратной магистрали	°С	65* <sup>4</sup>					
Сопrotивление водяного контура	мбар	177	180	180	180	184	185
<b>Сопrotивление уходящих газов*<sup>5</sup></b>							
– природный газ	мбар	0,66	0,78	1,48	1,62	1,71	1,93
– жидкое топливо EL	мбар	0,59	0,68	1,32	1,45	1,53	1,72
<b>Массовый расход уходящих газов</b>							
– природный газ	кг/ч	1,5225 x тепловая мощность топки, кВт					
– жидкое топливо EL	кг/ч	1,5 x тепловая мощность топки, кВт					
<b>Размеры</b>							
– общая длина g	мм	1408	1408	1408	1408	1408	1408
– общая ширина f	мм	1236	1335	1375	1375	1425	1599
– общая высота d	мм	1976	2076	2171	2342	2437	2557
Собственная масса с теплоизоляцией	кг	420	447	494	548	565	718
Объем воды	м <sup>3</sup>	0,11	0,11	0,14	0,16	0,17	0,23
Объем уходящих газов	м <sup>3</sup>	0,27	0,31	0,29	0,35	0,38	0,46
Подключение подающей и обратной магистрали	DN/PN	150/40	150/40	200/25	200/25	200/25	250/25
<b>Опорожнение</b>							
– водяной контур	G	½					
– газовый контур	R	½					
Измерительные муфты	R	½					
Внутр. Ø патрубка системы удаления продуктов сгорания* <sup>6</sup>	мм	400	450	500	550	600	650

\*<sup>2</sup> Тепловая мощность Vitotrans 100-LW: температура системы = 90/70 °С, температура уходящих газов на входе = 215 °С

\*<sup>3</sup> Тепловая мощность Vitotrans 100-LW: температура системы = 90/70 °С, температура уходящих газов на входе = 205 °С

\*<sup>4</sup> Падение температуры ниже значения точки росы дымовых газов недопустимо.

\*<sup>5</sup> Аэродинамическое сопротивление при номинальной тепловой мощности Горелка должна преодолевать аэродинамическое сопротивление водогрейного котла и теплообменника Vitotrans 100-LW/200-LW.

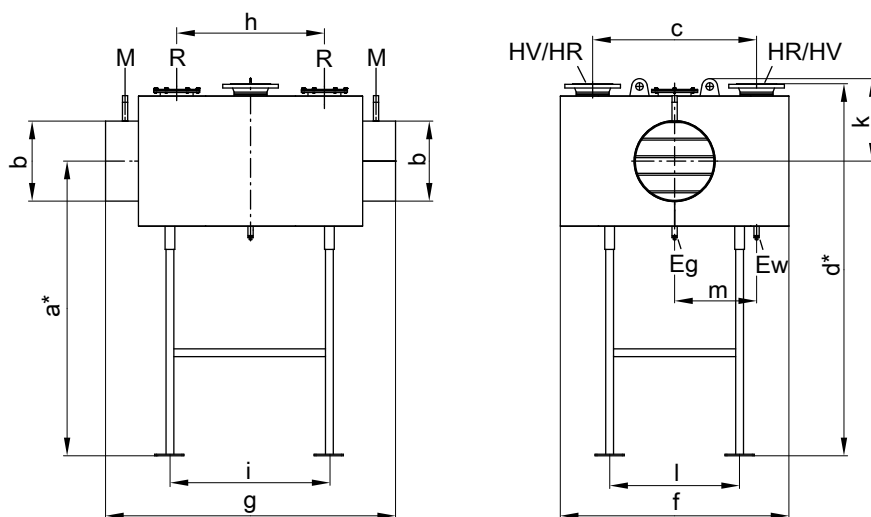
\*<sup>6</sup> Наружный Ø = внутренний Ø + 10 мм

## Теплообменник уходящих газов/воды Vitotrans 100-LW (продолжение)

Для Vitomax 200-LW, тип M62A

Ном. тепловая мощность котла	МВт	2,3	2,8	3,5	4,5	6,0
<b>Ном. тепловая мощность теплообменника уходящих газов/воды</b>						
– природный газ <sup>*7</sup>	кВт	60	53	95	100	159
– жидкое топливо EL <sup>*8</sup>	кВт	55	48	87	92	146
Допустимое рабочее давление	бар	16				
Доп. температура подающей магистрали	°С	120				
Доп. температура обратной магистрали	°С	65 <sup>*4</sup>				
Соппротивление водяного контура	мбар	177	185	180	186	185
<b>Соппротивление уходящих газов<sup>*5</sup></b>						
– природный газ	мбар	0,63	0,69	1,42	1,43	1,85
– жидкое топливо EL	мбар	0,57	0,62	1,27	1,28	1,66
<b>Массовый расход уходящих газов</b>						
– природный газ	кг/ч	1,5225 x тепловая мощность топки, кВт				
– жидкое топливо EL	кг/ч	1,5 x тепловая мощность топки, кВт				
<b>Размеры</b>						
– общая длина g	мм	1408	1408	1408	1408	1408
– общая ширина f	мм	1236	1229	1375	1382	1599
– общая высота d	мм	2191	2271	2396	2537	2697
Собственная масса с теплоизоляцией	кг	420	490	494	535	690
Объем воды	м <sup>3</sup>	0,11	0,11	0,14	0,16	0,30
Объем уходящих газов	м <sup>3</sup>	0,27	0,31	0,29	0,35	0,46
Подключение подающей и обратной магистрали	DN/PN	150/40	150/40	200/25	200/25	250/25
<b>Опорожнение</b>						
– водяной контур	G	½				
– газовый контур	R	½				
Измерительные муфты	R	½				
Внутр. Ø патрубка системы удаления продуктов сгорания <sup>*6</sup>	мм	400	450	500	550	650

### Размеры



Vitotrans 100-LW/200-LW

E<sub>w</sub> Патрубок опорожнения водяного контура

E<sub>g</sub> Патрубок опорожнения газового контура

HR Обратная магистраль отопительного контура

HV Подающая магистраль отопительного контура

R Отверстие для чистки (внутр. Ø 159 мм)

M Измерительные муфты G ½

\* Переменный размер, см. таблицу "Номинальные размеры"

<sup>\*7</sup> Тепловая мощность Vitotrans 100-LW: температура системы = 90/70 °С, температура уходящих газов на входе = 190 °С

<sup>\*8</sup> Тепловая мощность Vitotrans 100-LW: температура системы = 90/70 °С, температура уходящих газов на входе = 184 °С

<sup>\*4</sup> Падение температуры ниже значения точки росы дымовых газов недопустимо.

<sup>\*5</sup> Аэродинамическое сопротивление при номинальной тепловой мощности Горелка должна преодолевать аэродинамическое сопротивление водогрейного котла и теплообменника Vitotrans 100-LW/200-LW.

<sup>\*6</sup> Наружный Ø = внутренний Ø + 10 мм

## Теплообменник уходящих газов/воды Vitotrans 100-LW (продолжение)

### Номинальные Vitotrans 100-LW

Ном. тепловая мощность котла	МВт	2,3	2,8	2,9	3,5	4,2	4,5	5,0	6,0
a мин.	мм	1435	1730	1535	1630	1755	1950	1850	1925
a макс.	мм	1800	1880	1685	2005	1905	2100	2000	2215
b	мм	410	460	460	510	560	560	610	660
c	мм	840	840	940	940	940	940	990	1100
d мин.	мм	1879	2174	1979	2079	2249	2444	2344	2481
d макс.	мм	2244	2324	2129	2454	2399	2594	2494	2771
g	мм	1408	1408	1408	1408	1408	1408	1408	1408
f	мм	1236	1229	1335	1375	1375	1382	1425	1599
h	мм	679	508	658	658	658	658	658	658
i	мм	750	750	750	750	750	750	750	750
k	мм	466	466	466	466	512	512	512	557
l	мм	670	672	770	720	720	722	770	824
m	мм	420	420	500	475	475	475	500	550

### Транспортировочные размеры и значения массы Vitotrans 100-LW

Ном. тепловая мощность котла	МВт	2,3	2,8	2,9	3,5	4,2	4,5	5,0	6,0
Длина	мм	1408	1408	1408	1408	1408	1408	1408	1408
Ширина	мм	1236	1229	1335	1375	1375	1382	1425	1599
Высота	мм	1564	1643	1567	1772	1652	1831	1727	1885
Масса	кг	420	490	447	494	548	535	565	718

### 5.3 Работы, выполняемые заказчиком

- Монтаж теплообменника уходящих газов/воды на котле
- Выполнение подключений контура уходящих газов и кабельных соединений
- Приваривание подставки к теплообменнику уходящих газов/воды
- Монтаж датчика температуры уходящих газов
- Монтаж фланца или компенсатора хомута на патрубке контура уходящих газов котла (Информация о принадлежностях из прайс-листа предоставляется по запросу)
- Установка кодирующего штекера котла Vitotrans 100-LW/200-LW монтируется за котлом. Обеспечить свободный доступ к смотровым отверстиям, боковым штуцерам и другим пристройкам.

## Теплообменник уходящих газов/воды Vitotrans 200-LW

### 6.1 Описание изделия

Vitotrans 100-LW/200-LW

- Теплообменник уходящих газов/воды для следующих котлов, работающих на газе и жидком топливе (EL):
  - Vitomax 100-LW: Ном. тепловая мощность: 2,3 - 6,0 МВт
  - Vitomax 200-LW: Ном. тепловая мощность: 2,3 - 6,0 МВт
- Измерительные муфты для подключения датчиков температуры уходящих газов

**Объем поставки**

- Теплоизоляция смонтирована.
- Станина регулируется по высоте.
- Датчик температуры уходящих газов G ½ (длина кабеля 6 м)
- Контрфланец водяного контура

**Указание**

Все элементы поставляются в упаковке и снабжены маркировкой.

**Проверенное качество**

 Знак CE в соответствии с действующими директивами Евросоюза.

### 6.2 Технические характеристики Vitotrans 200-LW

Технические данные

Для Vitomax 200-LW, тип M148

Ном. тепловая мощность котла	МВт	2,3	2,9	3,5	4,2	5,0	6,0
<b>Ном. тепловая мощность теплообменника уходящих газов/воды</b>							
– природный газ <sup>*9</sup>	кВт	110	140	171	207	240	296
– жидкое топливо EL <sup>*10</sup>	кВт	97	124	151	184	213	262
Допустимое рабочее давление	бар	16					
Доп. температура подающей магистрали	°С	120					
Доп. температура обратной магистрали	°С	65 <sup>*4</sup>					
Сопротивление водяного контура	мбар	174	174	174	175	175	176
<b>Сопротивление уходящих газов<sup>*5</sup></b>							
– природный газ	мбар	1,23	1,27	1,27	1,96	1,56	2,17
– жидкое топливо EL	мбар	1,10	1,14	1,13	1,75	1,40	1,94
<b>Массовый расход уходящих газов</b>							
– природный газ	кг/ч	1,5225 x тепловая мощность топки, кВт					
– жидкое топливо EL	кг/ч	1,5 x тепловая мощность топки, кВт					
<b>Размеры</b>							
– общая длина g	мм	1586	1586	1586	1666	1586	1666
– общая ширина f	мм	1238	1288	1442	1442	1542	1672
– общая высота d	мм	1976	2122	2262	2387	2527	2602
Собственная масса с теплоизоляцией	кг	534	626	745	800	866	1005
Объем воды	м <sup>3</sup>	0,20	0,23	0,29	0,34	0,34	0,42
Объем уходящих газов	м <sup>3</sup>	0,27	0,34	0,41	0,4	0,53	0,54
Подключение подающей и обратной магистрали	DN/PN	150/40	150/40	200/25	200/25	200/25	250/25
<b>Опорожнение</b>							
– водяной контур	G	½					
– газовый контур	R	½					
Измерительные муфты	R	½					
Внутр. Ø патрубка системы удаления продуктов сгорания <sup>*6</sup>	мм	400	450	500	550	600	650

<sup>\*9</sup> Тепловая мощность Vitotrans 200-LW: температура системы = 90/70 °С, температура уходящих газов на входе = 214 °С

<sup>\*10</sup> Тепловая мощность Vitotrans 200-LW: температура системы = 90/70 °С, температура уходящих газов на входе = 203 °С (жидкое топливо) или 214 °С (газ)

<sup>\*4</sup> Падение температуры ниже значения точки росы дымовых газов недопустимо.

<sup>\*5</sup> Аэродинамическое сопротивление при номинальной тепловой мощности Горелка должна преодолевать аэродинамическое сопротивление водогрейного котла и теплообменника Vitotrans 100-LW/200-LW.

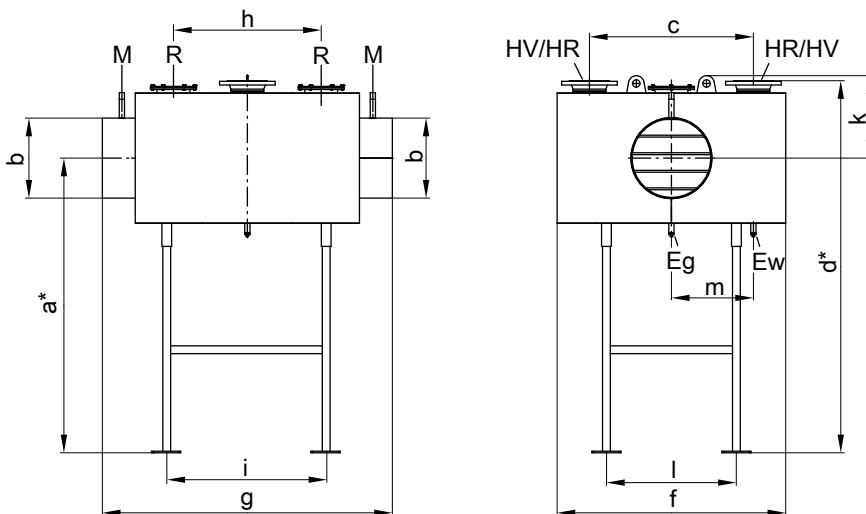
<sup>\*6</sup> Наружный Ø = внутренний Ø + 10 мм

## Теплообменник уходящих газов/воды Vitotrans 200-LW (продолжение)

### Для Vitomax 200-LW M62A

Ном. тепловая мощность котла	МВт	2,3	2,8	3,5	4,5	6,0
<b>Ном. тепловая мощность теплообменника уходящих газов/воды</b>						
– природный газ <sup>*11</sup>	кВт	89	103	139	167	241
– жидкое топливо EL <sup>*12</sup>	кВт	81	95	127	153	220
Допустимое рабочее давление	бар	16				
Доп. температура подающей магистрали	°С	120				
Доп. температура обратной магистрали	°С	65 <sup>*4</sup>				
Сопrotивление водяного контура	мбар	174	174	174	175	176
<b>Сопrotивление уходящих газов<sup>*5</sup></b>						
– природный газ	мбар	1,18	1,01	1,22	1,90	2,09
– жидкое топливо EL	мбар	1,06	0,91	1,10	1,71	1,88
<b>Массовый расход уходящих газов</b>						
– природный газ	кг/ч	1,5225 x тепловая мощность топки, кВт				
– жидкое топливо EL	кг/ч	1,5 x тепловая мощность топки, кВт				
<b>Размеры</b>						
– общая длина g	мм	1586	1486	1586	1586	1666
– общая ширина f	мм	1238	1292	1442	1442	1672
– общая высота d	мм	2191	2317	2487	2582	2742
Собственная масса с теплоизоляцией	кг	534	573	745	746	1005
Объем воды	м <sup>3</sup>	0,20	0,19	0,29	0,29	0,42
Объем уходящих газов	м <sup>3</sup>	0,27	0,35	0,41	0,41	0,54
Подключение подающей и обратной магистрали	DN/PN	150/40	150/40	200/25	200/25	250/25
<b>Опорожнение</b>						
– водяной контур	G	½				
– газовый контур	R	½				
Измерительные муфты	R	½				
Внутр. Ø патрубков системы удаления продуктов сгорания <sup>*6</sup>	мм	400	450	500	550	650

### Размеры



Vitotrans 100-LW/200-LW

E<sub>w</sub> Патрубок опорожнения водяного контура  
 E<sub>g</sub> Патрубок опорожнения газового контура  
 HR Обратная магистраль отопительного контура  
 HV Подающая магистраль отопительного контура

R Отверстие для чистки (внутр. Ø 159 мм)  
 M Измерительные муфты G ½  
 \* Переменный размер, см. таблицу "Номинальные размеры"

<sup>\*11</sup> Тепловая мощность Vitotrans 200-LW: температура системы = 90/70 °С, температура уходящих газов на входе = 188 °С

<sup>\*12</sup> Тепловая мощность Vitotrans 200-LW: температура системы = 90/70 °С, температура уходящих газов на входе = 182 °С

<sup>\*4</sup> Падение температуры ниже значения точки росы дымовых газов недопустимо.

<sup>\*5</sup> Аэродинамическое сопротивление при номинальной тепловой мощности Горелка должна преодолевать аэродинамическое сопротивление водогрейного котла и теплообменника Vitotrans 100-LW/200-LW.

<sup>\*6</sup> Наружный Ø = внутренний Ø + 10 мм

## Теплообменник уходящих газов/воды Vitotrans 200-LW (продолжение)

### Номинальные Vitotrans 200-LW

Ном. тепловая мощность котла	МВт	2,3	2,8	2,9	3,5	4,2	4,5	5,0	6,0
a мин.	мм	1435	1730	1535	1630	1755	1950	1850	1925
a макс.	мм	1800	1880	1685	2005	1905	2100	2000	2215
b	мм	410	460	460	510	560	560	610	660
c	мм	840	890	890	990	990	990	1090	1190
d мин.	мм	1879	2219	2024	2169	2295	2490	2434	2526
d макс.	мм	2244	2369	2174	2544	2445	2640	2584	2816
g	мм	1586	1486	1586	1586	1666	1586	1586	1666
f	мм	1238	1292	1288	1442	1442	1442	1542	1672
h	мм	840	750	840	840	920	840	840	920
i	мм	928	828	928	928	1008	928	928	1008
k	мм	466	512	512	557	557	557	602	602
l	мм	666	716	716	766	766	766	866	916
m	мм	420	470	445	495	495	495	545	625

### Транспортировочные размеры и значения массы Vitotrans 200-LW

Ном. тепловая мощность котла	МВт	2,3	2,8	2,9	3,5	4,2	4,5	5,0	6,0
Длина	мм	1586	1486	1586	1586	1666	1586	1586	1666
Ширина	мм	1238	1292	1288	1442	1442	1442	1542	1672
Высота	мм	1564	1606	1606	1696	1696	1773	1788	1852
Масса	кг	534	573	626	745	800	746	866	1005

### 6.3 Работы, выполняемые заказчиком

- Монтаж теплообменника уходящих газов/воды на котле
- Выполнение подключений контура уходящих газов и кабельных соединений
- Приваривание подставки к теплообменнику уходящих газов/воды
- Монтаж датчика температуры уходящих газов
- Монтаж фланца или компенсатора хомута на патрубке контура уходящих газов котла (Информация о принадлежностях из прайс-листа предоставляется по запросу)
- Установка кодирующего штекера котла Vitotrans 100-LW/200-LW монтируется за котлом. Обеспечить свободный доступ к смотровым отверстиям, боковым штуцерам и другим пристройкам.

## 7.1 Описание изделия

Vitotrans 300

- Теплообменник уходящих газов/воды для следующих котлов Vitomax:
  - Vitomax 100-LW: Ном. тепловая мощность: 2,3 - 6,0 МВт
  - Vitomax 200-LW: Ном. тепловая мощность: 2,3 - 6,0 МВт
  - Vitomax 300-LT: Ном. тепловая мощность: 1,86 - 5,9 МВт

### Преимущества

- Использование коррозионностойкой специальной стали:
  - обеспечивают высокую эксплуатационную надежность и длительный срок службы
  - специальная сталь 1.4571 пригодна для работы на газе, а при использовании комбинированной топки может использоваться для кратковременной работы на жидком топливе EL
  - специальная сталь 1.4539 обеспечивает постоянную эксплуатацию с использованием жидкого топлива EL для использования теплоты конденсации
- Компактная конструкция позволяет устанавливать теплообменник непосредственно за водогрейным котлом, что экономит место.
- Простота гидравлической привязки: по выбору через Vitotrans 300 возможно пропускание всего объемного расхода или его части, что позволяет оптимально использовать теплоту конденсации.
- Теплообменник уходящих газов/воды Vitotrans 300 с теплообменной поверхностью Inox-Tubal мощностью до 6 МВт
- Вертикально расположенные теплообменные поверхности Inox-Tubal обеспечивают высокую эксплуатационную надежность и длительный срок службы.
- Высокоэффективный теплообмен и высокая степень конденсации
- Устройства нейтрализации конденсата, согласованные с теплообменником уходящих газов/воды Vitotrans 300

### Объем поставки

Основная часть теплообменника с установленным нижним коллектором уходящих газов и смонтированной опорой. Конترفланцы привинчены к патрубкам.

- Две упаковочные клетки с теплоизоляцией
- Одна упаковочная клетка с верхним выходным коллектором уходящих газов

- Одна упаковочная клетка с переходником уходящих газов
- Одна коробка с манжетой

### Проверенное качество

 Знак CE в соответствии с действующими директивами Евросоюза.

### Указание

При допустимой температуре подающей магистрали (= температура срабатывания защитного ограничителя температуры) до 110 °C согласно EN 12828.

## 7.2 Технические характеристики Vitotrans 300

### Технические данные

#### Для Vitomax 100-LW

Ном. тепловая мощность водогрейного котла	МВт	—	2,3	2,9	3,5	4,2	5,0	6,0
Ном. тепловая мощность теплообменника уходящих газов/воды								
– природный газ <sup>*13</sup>	кВт	—	219	276	333	399	475	570
– жидкое топливо EL <sup>*14</sup>	кВт	—	150	189	228	273	325	390
Аэродинамическое сопротивление <sup>*15</sup>	мбар	—	1,8	1,40	2,0	2,3	3,1	3,2
Массовый расход уходящих газов	кг/ч	—	3806	4799	5792	6950	8275	9930

#### Для Vitomax 200-LW

Ном. тепловая мощность водогрейного котла	МВт	—	2,3	2,9	3,5	—	4,5	6,0
Ном. тепловая мощность теплообменника уходящих газов/воды								
– природный газ <sup>*13</sup>	кВт	—	219	266	333	—	428	570
– жидкое топливо EL <sup>*14</sup>	кВт	—	150	182	228	—	293	390
Аэродинамическое сопротивление <sup>*15</sup>	мбар	—	1,8	1,3	2,0	—	2,6	3,2
Массовый расход уходящих газов	кг/ч	—	3805	4634	5791	—	7443	9923

<sup>\*13</sup> Тепловая мощность Vitotrans 300: повышение температуры теплоносителя в Vitotrans 300 с 40 °C до 42,5 °C, охлаждение уходящих газов = 200/65 °C

<sup>\*14</sup> Тепловая мощность Vitotrans 300: повышение температуры теплоносителя в Vitotrans 300 с 40 °C до 42,5 °C, охлаждение уходящих газов = 200/70 °C. Информацию о пересчете для других значений температуры см. на стр. 26

<sup>\*15</sup> Аэродинамическое сопротивление при номинальной тепловой мощности Горелка должна преодолевать аэродинамическое сопротивление водогрейного котла, теплообменника Vitotrans 300 и дымохода.

## Теплообменник уходящих газов/воды Vitotrans 300 (продолжение)

### Для Vitomax 300-LT

Ном. тепловая мощность водогрейного котла	МВт	1,86	2,3	2,9	3,5	4,1	4,7	5,9
Ном. тепловая мощность теплообменника уходящих газов/воды								
– природный газ <sup>*13</sup>	кВт	177	219	276	333	390	447	561
– жидкое топливо EL <sup>*14</sup>	кВт	121	150	189	228	267	306	384
Аэродинамическое сопротивление <sup>*15</sup>	мбар	1,0	1,8	1,5	2,0	2,0	2,8	3,2
Массовый расход уходящих газов	кг/ч	3060	3795	4795	5770	6745	7620	9570

### Для Vitomax 100-LW/200-LW/300-LT

Ном. тепловая мощность								
– Vitomax 100-LW	МВт	—	2,3	2,9	3,5	4,2	5,0	6,0
– Vitomax 200-LW	МВт	—	2,3	2,9	3,5	—	4,5	6,0
– Vitomax 300-LT	МВт	1,86	2,3	2,9	3,5	4,1	4,7	5,9
Доп. температура подающей магистрали		110						
– Для допуст. рабочего давления	6, 10 бар °C	110						
Масса теплообменника уходящих газов/воды								
– Для допуст. рабочего давления	6 бар кг	610	610	830	830	950	950	1150
	10 бар кг	660	660	880	880	1000	1000	1200
Масса теплообменника уходящих газов/воды с теплоизоляцией								
– Для допуст. рабочего давления	6 бар кг	690	690	920	920	1050	1050	1270
	10 бар кг	740	740	970	970	1100	1100	1320
<b>Габаритные размеры</b>								
– общая длина g	мм	1320		1450		1550		1650
– Общая ширина (с контрфланцами)	мм	1280		1430		1520		1720
– Общая высота a	мм	2600		2810		3010		3210
<b>Транспортные размеры</b>								
– Длина	мм	1239		1356		1444		1602
– Ширина k (без контрфланцев)	мм	1170		1310		1390		1570
– Высота b	мм	2509		2719		2719		3124
<b>Объем</b>								
– Теплоноситель	л	430		500		630		750
– Продукты сгорания	м³	0,661		1,04		1,402		1,876
<b>Подключения</b>								
– Под. и обрат. магистраль ОК	PN16 DN	150		200		200		250
– Конденсатоотводчик	R	1 ¼		1 ¼		1 ¼		1 ¼
Подключение системы удаления продуктов сгорания	усл.пр.	500		600		700		800

<sup>\*13</sup> Тепловая мощность Vitotrans 300: повышение температуры теплоносителя в Vitotrans 300 с 40 °C до 42,5 °C, охлаждение уходящих газов = 200/65 °C

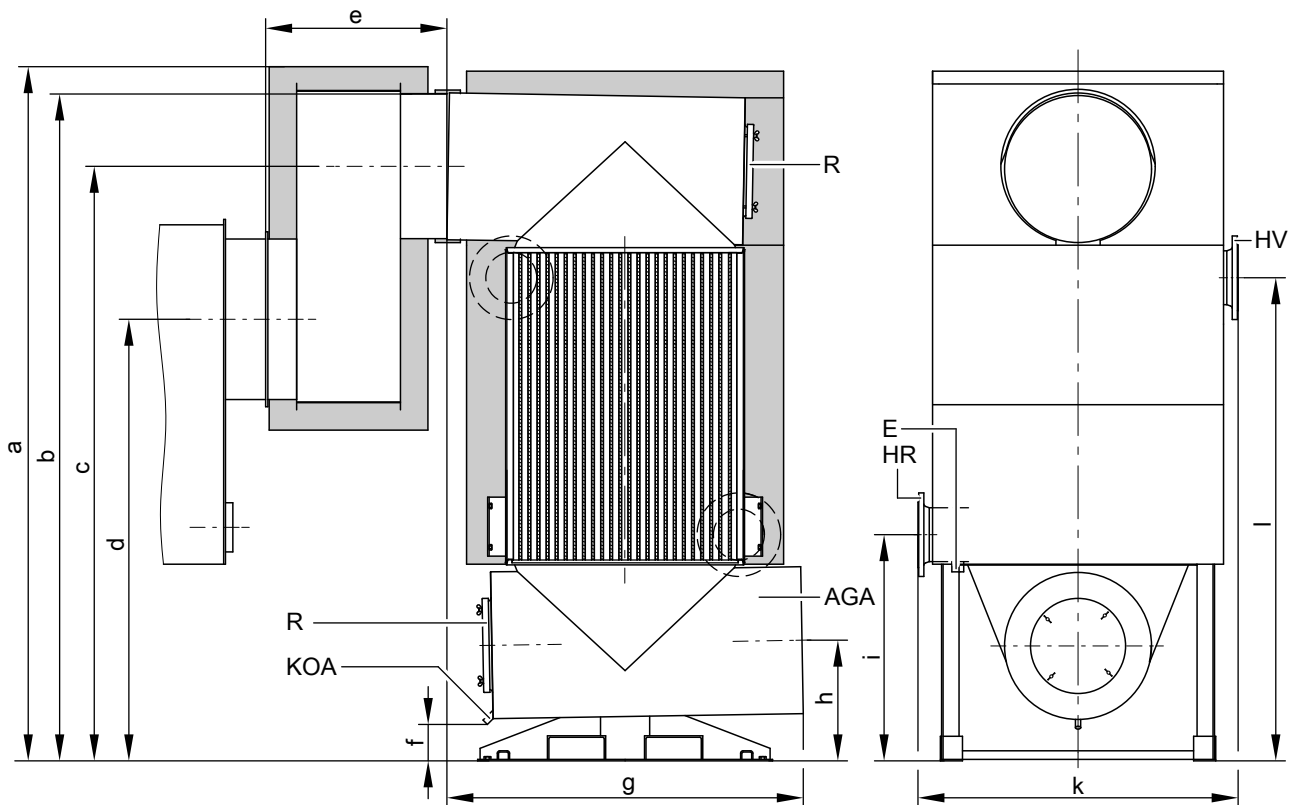
<sup>\*14</sup> Тепловая мощность Vitotrans 300: повышение температуры теплоносителя в Vitotrans 300 с 40 °C до 42,5 °C, охлаждение уходящих газов = 200/70 °C. Информацию о пересчете для других значений температуры см. на стр. 26

<sup>\*15</sup> Аэродинамическое сопротивление при номинальной тепловой мощности Горелка должна преодолевать аэродинамическое сопротивление водогрейного котла, теплообменника Vitotrans 300 и дымохода.



## Теплообменник уходящих газов/воды Vitotrans 300 (продолжение)

### Номинальные размеры Vitotrans 300



#### Для Vitomax 100-LW

Ном. тепловая мощность котла	МВт	—	2,3	2,9	3,5	4,2	5,0	6,0
a	мм	—	2634	2844	2847	3049	3045	3249
b	мм	—	2543	2753	2756	2958	2958	3158
c	мм	—	2280	2440	2443	2595	2595	2745
d	мм	—	1510	1610	1705	1830	1925	2000
e	мм	—	580	660	660	710	810	815
f	мм	—	135	136	139	139	139	138
g	мм	—	1320	1450	1450	1542	1542	1646
h	мм	—	442	495	498	550	550	600
i	мм	—	801	932	935	1035	1035	1159
k	мм	—	1161	1303	1303	1387	1387	1570
l	мм	—	1893	1973	1976	2080	2080	2154

#### Для Vitomax 200-LW

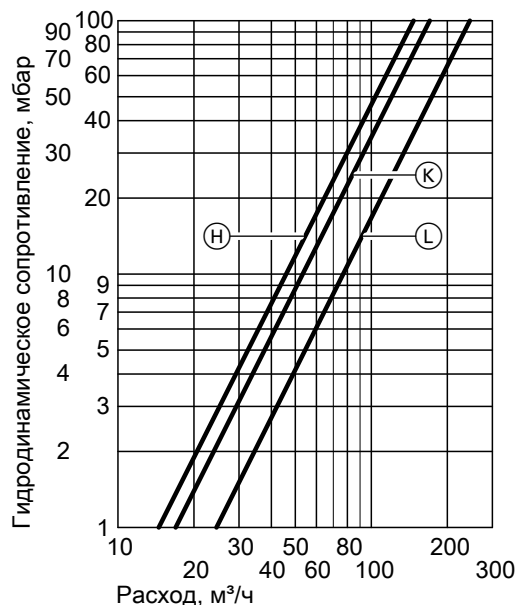
Ном. тепловая мощность котла	МВт	—	2,3	2,8	3,5	—	4,5	6,0
a	мм	—	2632	2842	2842	—	3047	3267
b	мм	—	2541	2751	2751	—	2956	3178
c	мм	—	2278	2438	2438	—	2593	2765
d	мм	—	1725	1805	1930	—	2025	2140
e	мм	—	550	660	660	—	710	812
f	мм	—	133	134	137	—	137	158
g	мм	—	1320	1450	1450	—	1542	1646
h	мм	—	440	493	493	—	548	620
i	мм	—	799	930	930	—	1032	1179
k	мм	—	1161	1303	1303	—	1387	1570
l	мм	—	1891	1971	1971	—	2077	2174

## Теплообменник уходящих газов/воды Vitotrans 300 (продолжение)

Для Vitomax 300-LT - переходник уходящих газов выполняет заказчик

Ном. тепловая мощность котла		МВт	1,86	2,3	2,9	3,5	4,1	4,7	5,9
a	мм		2600	2600	2810	2810	3010	3045	3250
c	мм		2260	2260	1420	1420	2575	2610	2765
d	мм		1765	1790	1790	1870	1935	2000	2130
f	мм		131	131	132	132	135	135	133
g	мм		1320	1320	1450	1450	1550	1550	1650
h	мм		438	438	491	491	546	546	597
i	мм		791	791	920	920	1024	1024	1149
k	мм		1170	1170	1310	1310	1390	1390	1570
l	мм		1883	1883	1966	1966	2070	2070	2145

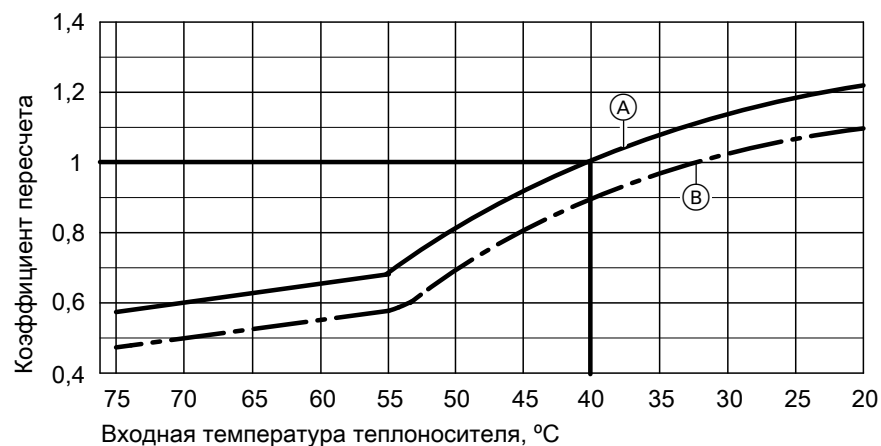
### Гидродинамическое сопротивление отопительного контура



Vitotrans 300 для Vitomax с номинальной тепловой мощностью

- Ⓗ До 2,3 МВт
- Ⓚ От 2,8 до 5,0 МВт
- Ⓛ От 5,9 МВт

### Показатели мощности для работы на газе



Температура уходящих газов

- Ⓐ 200 °C
- Ⓑ 180 °C

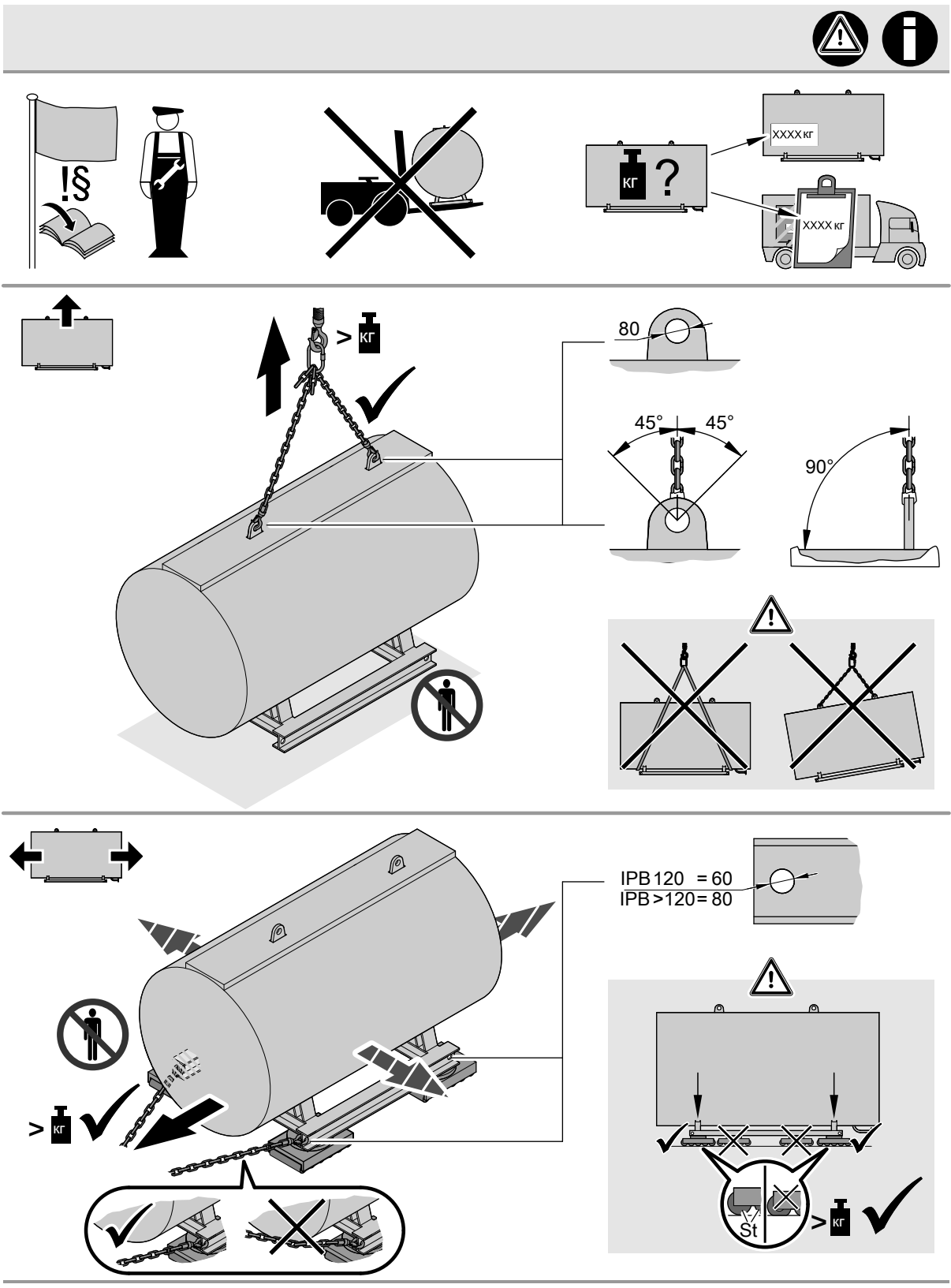
## Теплообменник уходящих газов/воды Vitotrans 300 (продолжение)

### Перерасчет показателей мощности

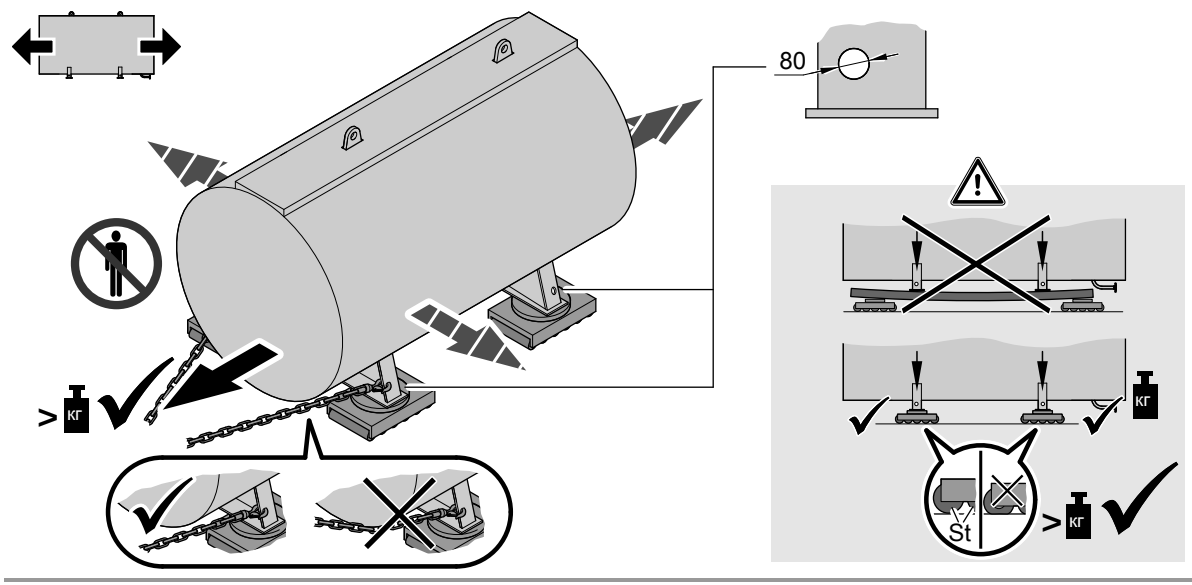
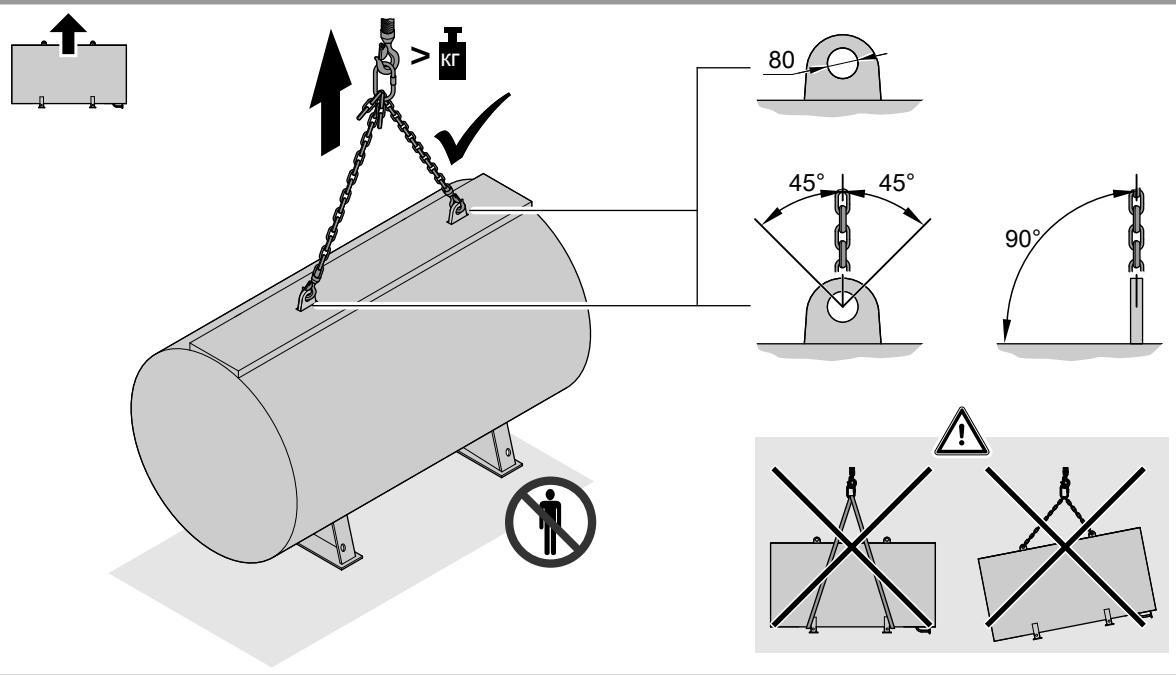
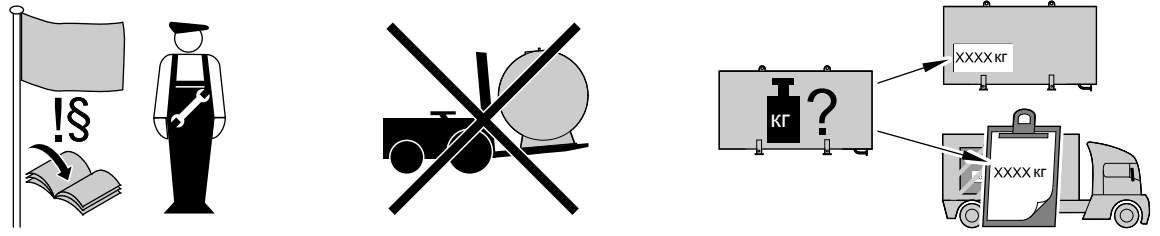
Данные тепловой мощности теплообменника уходящих газов/ воды Vitotrans 300 приведены для входной температуры уходящих газов 200 °С и температуры теплоносителя на входе в теплообменник, равной 40 °С.

Для других условий применимо: тепловая мощность = указанная номинальная тепловая мощность x коэффициент пересчета - коэффициент пересчета см. диаграмму

8.1 Транспортировка, доставка, подача на место установки и монтаж



Указание по транспортировке для опоры котла из профиля IP



5829 427 RU

Указание по транспортировке для опоры котла в виде козлов

### Хранение котлов перед вводом в эксплуатацию

При длительном хранении до ввода в эксплуатацию следует соблюдать следующие указания:

- Котлы Vitomax и Vitoplex должны храниться в сухих закрытых помещениях, защищенных от влияния атмосферных факторов.
- Температура в помещении не должна опускаться ниже 0 °С и превышать 50 °С.
- Контур топочных газов и фланец горелки необходимо закрыть запорами.  
Водонесущие контуры котла серийного исполнения при поставке защищены от попадания посторонних предметов глупыми фланцами или крышками.

- Транспортную упаковку необходимо снять, чтобы предотвратить образование конденсата.
- Защитить котел от влаги с использованием осушающего средства.
- Для предотвращения образования коррозии при отсутствии давления см. раздел "Сухая консервация при опасности замерзания или длительном простое".

### Доставка

- Доставку котловой установки необходимо согласовать в зависимости от конкретного проекта.
- Перед выполнением доставки необходимо выяснить следующее:
  - транспортные пути
  - разрешительные документы

- поверхности установки
- специальные краны

### Подача на место установки и монтаж

Для крепления подъемных устройств на водогрейных котлах и теплообменниках уходящих газов/воды имеются специальные проушины.

#### Рекомендация

*Если возникнет необходимость в дополнительных или других подъемных проушинах, то перед размещением заказа с консультантом следует обсудить необходимое решение.*

По желанию, подача на место установки и установка на подготовленные фундаменты могут быть выполнены специалистами компании Viessmann за отдельную плату.

Водогрейные котлы могут устанавливаться на ровные поверхности фундамента со свойствами, рассчитанными для рабочей массы котла. При этом необходимо учитывать конструктивную высоту горелки.

#### Рекомендация

*Чтобы облегчить уборку помещения, водогрейный котел необходимо установить на цоколь.*

#### Минимальные расстояния до стены, рекомендуемые для монтажа и работ по техобслуживанию

*См. технические паспорта соответствующего водогрейного котла и теплообменника уходящих газов/воды*

#### Указание

*Для изоляции корпусных шумов водогрейные котлы могут быть установлены на звукопоглощающие опоры котла.*

### Помещение установки котла

#### Указание

*Котлы Vitomax и Vitoplex, а также теплообменник уходящих газов/воды Vitotrans должны устанавливаться в закрытых помещениях, пригодных для использования в качестве котельных. Установка на открытом воздухе, например, под навесом, требует предварительной консультации со специалистами компании Viessmann.*

*Гарантия производителя не покрывает ущерб, ставший следствием следующих причин:*

- В случае конструктивных изменений котла, теплоизоляции, крышки котла или опоры котла
- Воздействие усилий или моментов силы на котел или принадлежность
- Нарушение условий эксплуатации
- Неправильная транспортировка, хранение или подача котла на место установки

#### Требования к помещению для установки котла

- Не допускается загрязнение воздуха галогенсодержащими углеводородами, например, входящими в состав аэрозолей, красок, растворителей и моющих средств.
- Избегать сильной степени запыления.
- Не допускать высокой влажности воздуха.
- Обеспечить защиту от замерзания и надлежащую вентиляцию.

#### Действует для помещений с воздухом, загрязненным галогенсодержащими углеводородами:

*Водогрейный котел и теплообменник уходящих газов/воды могут быть установлены здесь только в том случае, если были приняты достаточные меры поступления незагрязненного воздуха для сжигания топлива.*

При несоблюдении этих указаний гарантия производителя теряет силу.

## Вывод из эксплуатации

Чтобы предотвратить возникновение коррозии в нерабочий период при отсутствии давления в установке, необходимо подвергнуть консервации поверхности котла в системе уходящих газов и водяном контуре в зависимости от длительности перерыва в работе. При этом различают мокрую (при которой требуется защита от кислорода) и сухую консервацию (при которой требуется снизить влажность).

### Кратковременное прекращение эксплуатации (1 - 2 дня)

#### Водяной контур

Рекомендация: Поддерживать давление и температуру котла. Если это невозможно и необходимо сбросить давление в котле на несколько дней, мы рекомендуем следующее:

Для предотвращения кислотной коррозии примерно за час до отключения котла добавить к питательной воде кислородную связку в количестве, в 2 - 3 раза превышающем нормальную дозу.

#### Контур уходящих газов

Теплообменные поверхности необходимо содержать в сухом состоянии. Удалить сильные загрязнения, поскольку они могут связывать влагу.

### Длительное прекращение эксплуатации

#### Водяной контур

#### Мокрая консервация, если опасность замерзания отсутствует

Наполнить котел до самой верхней точки подготовленной питательной водой. Во избежание кислородной коррозии в котловую воду необходимо добавить кислородную связку (например, сульфит натрия) согласно инструкции изготовителя. Концентрацию кислородной связки следует проверять не реже одного раза в месяц и, при необходимости, добавлять. При этом необходимо обеспечить хорошее смешивание с котловой водой (термическое или механическое перемешивание).

#### Требования "Образцового положения об отоплении"

Помещение для установки должно отвечать требованиям "Образцового положения об отоплении". Определяющее значение имеют соответствующие местные строительные правила и положения об отоплении отдельных федеральных земель.

Если во многокотловой установке требуется консервировать лишь отдельные котлы, через них можно пропускать обессоленную котловую воду находящихся в эксплуатации котлов и, тем самым, поддерживать нужную температуру. Полностью наполненный котел можно также защитить от коррозии путем заполнения азотом (предпочтительно азотом 5.0) с давлением 0,1 - 0,2 бар.

#### Сухая консервация при опасности замерзания или длительном простое

Опорожнить котел при 90 °С и затем открыть затворы водяного контура. Полностью высушить котел и наполнить его осушителем (например, силикагелем) согласно инструкции изготовителя. Следить за тем, чтобы осушитель не входил в контакт с материалом котла. Затем снова закрыть котел. Регулярно проверять способность осушителя впитывать влагу.

#### Контур уходящих газов

Тщательно очистить и высушить поверхности контура уходящих газов.

Поддерживать щелочность промывочной воды (рН 8-9, для аммиака - до рН 10).

Полностью высушив поверхности, законсервировать их тонким слоем графита или олифы.

В период простоя содержать поверхности в сухом состоянии (с помощью осушителя (например, силикагеля) или посредством подключения сушилок, обеспечивающих циркуляцию воздуха).

#### Дополнительные сведения

Более подробные сведения содержатся в инструкции по эксплуатации "Консервация водяного контура и контура топочных газов" или в памятках VdTÜV (№ 1465, октябрь 1978 г.) и VGB (№ R116H, 1981 г.).

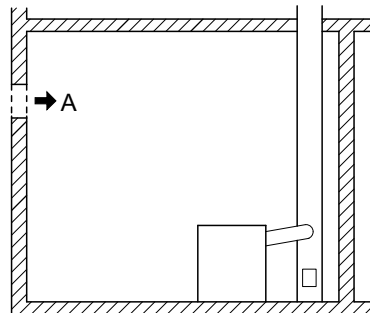
## Подача воздуха для горения

### Подача воздуха для горения к отопительным установкам с отбором воздуха для горения из помещения установки с общей номинальной тепловой мощностью > 50 кВт

Если эти отопительные установки расположены в помещениях, оборудованных отверстием или трубопроводом, выходящими непосредственно в атмосферу, то требования к подаче воздуха для горения считаются выполненными.

При номинальной тепловой мощности 50 кВт поперечное сечение отверстия должно составлять не менее 150 см<sup>2</sup>. Для каждого кВт выше номинальной тепловой мощности, равной 50 кВт, отверстие должно быть увеличено на 2 см<sup>2</sup>.

Размеры воздухопроводов должны определяться в соответствии с аэродинамическими требованиями. Необходимое поперечное сечение разрешается распределять максимум на 2 отверстия или воздуховода.



$$A = 150 \text{ см}^2 + 2 \frac{\text{см}^2}{\text{кВт}} \cdot (\sum \dot{Q}_n - 50 \text{ кВт})$$

$\sum \dot{Q}_n$  = сумма всех значений номинальной тепловой мощности, кВт

Запрещается закрывать или загромождать отверстия и воздуховоды, подающие воздух для горения. Исключение: С помощью особых предохранительных устройств обеспечивается возможность эксплуатации отопительных установок только при открытом затворе. Затвор или решетка не должны сужать необходимое поперечное сечение.

### Аварийный выключатель

Необходимо обеспечить возможность аварийного отключения горелок, топливоподающих устройств и контроллеров отопительных установок при помощи расположенного вне помещения установки выключателя (аварийного выключателя). Рядом с аварийным выключателем должна находиться табличка с надписью "АВАРИЙНЫЙ ВЫКЛЮЧАТЕЛЬ - топка".

### Меры безопасности

При использовании газовых отопительных установок, устанавливаемых в помещениях, в линиях подачи топлива непосредственно перед газовыми отопительными установками **должны** быть установлены следующие устройства безопасности:

- При температуре окружающей среды, превышающей 100 °С, дальнейшая подача топлива должна автоматически прекратиться.
- До температуры 650 °С в течение не менее 30 минут через устройство безопасности может протекать или выходить не более 30 л/ч газа (величина измеряется как расход воздуха).

### Расстояние от отопительных установок до воспламеняющихся предметов

Расположенные рядом воспламеняющиеся предметы при эксплуатации отопительных установок не должны нагреваться более 85 °С. В противном случае расстояние между ними и отопительной установкой должно составлять не менее 40 см. При необходимости экранирование должно быть усилено.

### Заземление котлов Vitomax и Vitoplex

Устройство для размещения заземляющих проводов у котлов Vitomax расположено слева и справа на опоре котла.

## Проходная площадка на верхней части котла

Котлы Vitomax поставляются с демонтированной проходной площадкой на верхней части котла с допустимой нагрузкой 100 кг/м<sup>2</sup>.

## Модульная площадка для обслуживания котла

Модульная площадка для техобслуживания котла модульной конструкции является опцией и поставляется для котлов Vitomax с полной высотой от 2 метров. Допустимая нагрузка площадки для техобслуживания котла составляет 200 кг/м<sup>2</sup>. Другие размеры приведены в технических паспортах платформы для техобслуживания котла.

## 8.2 Расчет установки

### значения температуры подающей магистрали

#### Рекомендация

Для обеспечения минимальных потерь тепла на распределение теплораспределительное устройство и приготовление горячей воды необходимо настроить на макс. 70 °С (температура подающей магистрали).

#### Указание

Для водогрейного котла с контроллером котлового контура действует следующее: Макс. температура котловой воды на заводе-изготовителе предварительно настроена на 85 °С. Для повышения температуры подающей магистрали возможна перенастройка терморегулятора.

## Температура срабатывания защитного ограничителя температуры

- Допустимая температура подающей магистрали (= температура срабатывания защитного ограничителя температуры) согласно EN 14394:
  - До 110 °С согласно EN 12828
  - До 120 °С согласно EN 12953
- Рекомендуемая температура подающей магистрали:

- приблизительно на 15 К ниже температуры срабатывания защитного ограничителя температуры
- Защитный ограничитель температуры в контроллере котлового контура:
  - Заводская настройка: 110 °С
  - Возможна перенастройка на 100/120 °С

## Выбор номинальной тепловой мощности

Выбрать водогрейный котел согласно необходимому теплоснабжению. КПД низкотемпературных и конденсационных котлов стабилен в широком диапазоне нагрузки котла.

Поэтому при использовании низкотемпературных котлов, конденсационных котлов и многокотловых установок тепловая мощность может оказаться больше расчетного теплоснабжения здания.

## Требования по теплоснабжению

Требования EN 12831 относительно расчета теплоснабжения выполняются благодаря использованию контроллеров погодозависимой теплогенерации котла Vitomax 300-LT, тип M343B.

Для уменьшения мощности нагрева снижение температуры в ночное время при низкой температуре наружного воздуха происходит в меньшей степени.



Чтобы сократить время нагрева после периода снижения температуры, температура подающей магистрали на ограниченное время возрастает.

### Системы стабилизации давления

Каждая водонагревательная установка должна быть снабжена полостью расширения, которая сможет поглощать обусловленные ростом температуры изменения объема воды водонагревательной установки и теплопотребляющей установки.

Для этого следует использовать специальный расширительный бак или специальный приемный резервуар. Установка и, в особенности, расширительные баки и приемные резервуары включая их соединительные линии должны быть защищены от замерзания. См. EN 12953 T6.

Закрытые установки, например, с мембранным расширительным баком, при правильных размерах и правильном системном давлении, обеспечивают хорошую защиту от проникновения кислорода воздуха в агрегат.

Давление в любом месте отопительной установки, в том числе со стороны всасывания насоса, и при любом режиме работы должно быть выше атмосферного давления.

Давление на входе мембранного расширительного бака необходимо проверять, по крайней мере, при проведении ежегодного техобслуживания.

### Управляемые насосами системы стабилизации давления

В отопительных установках с автоматическими системами стабилизации давления, особенно которые управляются насосами, с интегрированной системой деаэрации, для каждого водогрейного котла следует предусмотреть мембранный расширительный бак с целью обеспечения индивидуальной защиты.

Таким образом снижается частота и величина колебаний давления. Это позволяет значительно повысить эксплуатационную надежность и срок службы элементов установки.

Отказ от использования расширительного бака может привести к повреждению водогрейного котла или других компонентов отопительной установки.

Управляемые насосами системы стабилизации давления с атмосферной деаэрацией за счет периодического сброса давления не рассматриваются в качестве средства удаления кислорода для защиты от коррозии согласно требованиям VDI 2035, лист 2, хотя они обеспечивают дополнительное централизованное удаление воздуха из отопительной установки.

#### Указание

*Использовать только закрытые с точки зрения коррозии системы стабилизации давления, которые предотвращают попадание кислорода в теплоноситель. В противном случае возможно повреждение установки вследствие кислородной коррозии.*

## 8.3 Гидравлическое соединение

### Подключения отопительной установки

#### Подключение дополнительного котла к существующим установкам

Перед подключением дополнительного водогрейного котла имеющаяся отопительная установка должна быть тщательно промыта с целью удаления грязи и шлама.

В противном случае грязь и шлам осаждаются в водогрейном котле и могут привести к локальным перегревам, шумам и коррозии. Гарантия не распространяется на повреждения котла, вызванные несоблюдением этого указания. При необходимости установить грязеуловители.

#### Подключения отопительного контура

Все потребители тепла или отопительные контуры должны быть подключены к патрубкам подающей и обратной магистрали котла. Не производить подключение к патрубку аварийной подающей линии и к другим патрубкам.

#### Рекомендация

*В подающую и обратную магистрали отопительного контура необходимо установить запорные органы. При выполнении последующих работ на водогрейном котле или на отопительных контурах они позволяют избежать необходимости спуска воды из всей установки.*

#### Отопительные контуры

#### Рекомендация

*Для отопительных установок с пластиковыми трубами следует использовать диффузионно-непроницаемые трубы. Таким образом предотвращается прямая диффузия кислорода через стенки труб. В отопительных установках с проницаемыми для кислорода пластмассовыми трубами (DIN 4726) следует выполнить разделение отопительных систем на отдельные контуры.*

#### Указание

*Для этого Viessmann предлагает отдельные теплообменники.*

Системы внутриспольного отопления и отопительные контуры с большим водонаполнением котлового блока должны быть подключены через смеситель даже при использовании низкотемпературных и особо низкотемпературных котлов. Их регулирование должно выполняться с помощью Vitotronic 300-K или отдельными контроллерами, например, Vitotronic 200-H.

### Насосы котлового контура и подмешивающие насосы

Для обеспечения принудительной циркуляции водогрейные котлы Vitomax не требуют насоса.

Использование подмешивающего насоса оправдало себя для водогрейных котлов или случаев применения, в которых требуется комплект повышения температуры обратной магистрали (RLTA). Подача этого насоса должна составлять приблизительно 35 % от общей подачи (технические данные см. в техническом паспорте комплекта повышения температуры обратной магистрали с подмешивающим насосом). Подмешивающий насос работает только при снижении температуры воды в обратной магистрали ниже установленного минимального значения.\*<sup>16</sup>

Для случаев применения, в которых необходима защита предельно заданных значений температуры обратной магистрали, необходимо использование комплекта повышения температуры обратной магистрали.

Для этой цели возможен выбор двух систем:

- комплект повышения температуры обратной магистрали с подмешивающим насосом
- комплект повышения температуры обратной магистрали с насосом котлового контура и 3-ходовым смесительным клапаном

Вытекающие отсюда преимущества:

- снижение инвестиционных затрат вследствие использования насосов малого размера
- более низкое потребление тока насосом
- меньшее время работы подмешивающего насоса
- более низкие затраты на электроэнергию

#### Насосы отопительного контура

*Важное свойство насосов отопительного контура в отопительных установках с номинальной тепловой мощностью > 25 кВт:*

*Потребляемая электрическая мощность должна самостоятельно настраиваться с использованием минимум трех уровней в зависимости от необходимой в данный момент подачи. Это не должно противоречить требованиям техники безопасности водогрейного котла.*

## 8.4 Предохранительные устройства для водогрейного котла

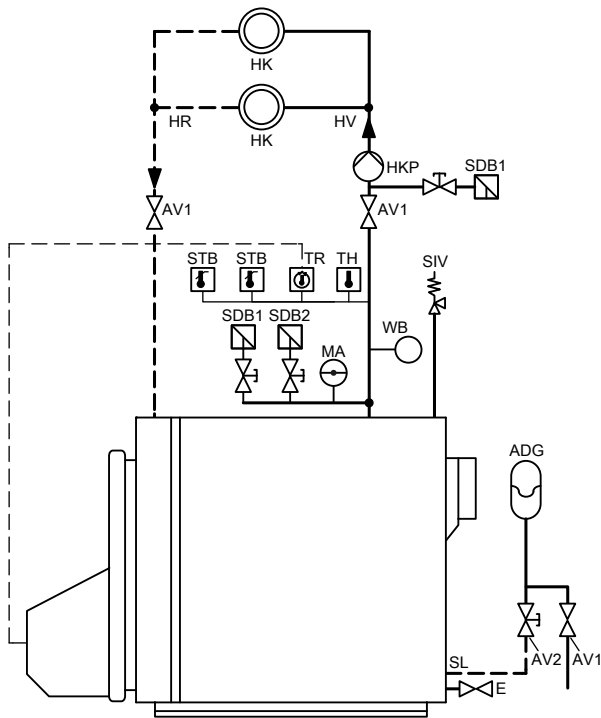
Стандарт EN 12828 распространяется на проектирование систем водяного отопления с температурой срабатывания защитного ограничителя температуры максимум 110 °С.

Для температуры срабатывания защитного ограничителя > 110 °С в системах водяного отопления необходимо соблюдать EN 12953.

Стандарт содержит требования по технике безопасности для теплогенераторов и установок для производства тепла.

\*<sup>16</sup> См. условия эксплуатации котла

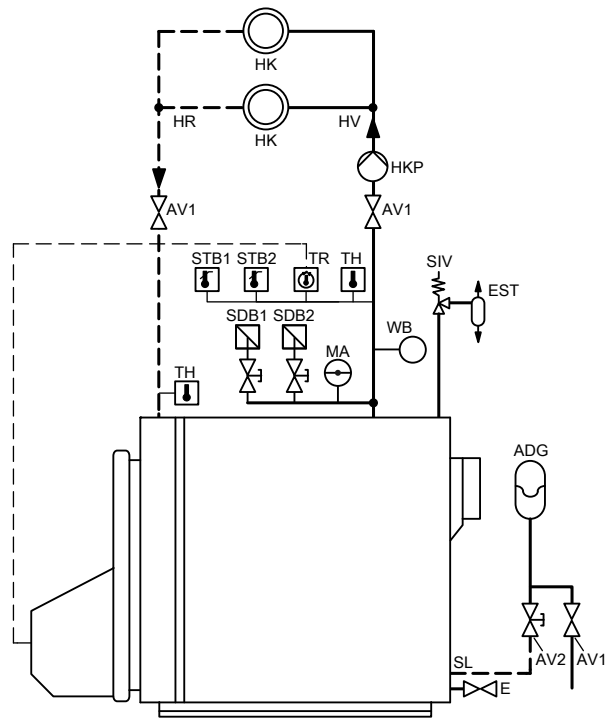
Предохранительные устройства согласно EN 12828<sup>\*17</sup>



Необходимые предохранительные устройства

- ADG Закрытый расширительный бак<sup>\*18</sup>
- AV1 Запорный клапан
- AV2 Запорный клапан с защитой от случайного запираания, например, колпачковый клапан
- E Опорожнение
- EST Сепаратор паровой/жидкой фазы
- HK Отопительный контур
- HKP Насос отопительного контура
- HR Обратная магистраль отопительного контура
- HV Подающая магистраль отопительного контура
- MA Индикатор давления

Предохранительные устройства согласно EN 12953



- SDB1 Защитный ограничитель максимального давления
- SDB2 Защитный ограничитель минимального давления
- SIV Предохранительный клапан
- SL Защитный трубопровод к расширительному баку
- STB, STB1, STB2 Защитный ограничитель температуры<sup>\*19</sup>
- TH Термометр
- TR Терморегулятор
- WB Ограничитель уровня воды

На схеме "Предохранительные устройства" согласно EN 12828 изображен вариант замены для сепаратора паровой/жидкой фазы с дополнительным защитным ограничителем температуры STB и ограничителем максимального давления SDB1.

Общие указания

Устройство контроля заполненности котлового блока водой

Согласно EN 12828 водогрейные котлы мощностью > 300 кВт должны быть оснащены устройством контроля заполненности котлового блока водой. Во время работы горелки горелка должна выключаться автоматически при обнаружении нехватки воды, например, вследствие утечки в отопительной установке. Эта проверка должна быть документально подтверждена. Необходимо исключить недопустимо высокий нагрев водогрейного котла и системы удаления продуктов сгорания.

Ограничение максимального давления

Ограничитель максимального давления необходим для каждого котла, номинальная тепловая мощность которого превышает 300 кВт.

Ограничение минимального давления

Согласно EN 12828 ограничители минимального давления требуются по одному для каждой установки и согласно EN 12953-6 - по одному для каждого котла.

Предохранительный клапан

Согласно EN 12828 водогрейные котлы должны быть оснащены предохранительным клапаном, прошедшим типовые испытания. Соединительная линия между водогрейным котлом и предохранительным клапаном не должна перекрываться. В этой соединительной линии не следует монтировать насосы, арматуру или сужающиеся участки.

<sup>\*17</sup> Однокотловая установка без сепаратора паровой/жидкой фазы

<sup>\*18</sup> Система компенсации давления изображена в качестве примера

<sup>\*19</sup> Согласно TRD для 72 часов в режиме работы без постоянного наблюдения необходимо наличие двух защитных ограничителей температуры (STB), согласно EN12953-6 необходим только 1 STB.

Предохранительные клапаны должны устанавливаться в доступном месте у теплогенератора или в его непосредственной близости в подающей магистрали. Между теплогенератором и предохранительным клапаном не должно иметься каких-либо запорных органов. Поперечное сечение подводящей линии не должно быть меньше поперечного сечения на входе в предохранительный клапан. Потеря давления соединительной линии не должна превышать 3 % настроенного давления предохранительного клапана.

### Сепаратор паровой/жидкой фазы с выпускной и сливной линией

Для водогрейных котлов мощностью более 300 кВт в непосредственной близости от предохранительного клапана необходимо установить сепаратор паровой/жидкой фазы с выпускной и сливной линией. Выпускная линия должна выходить в атмосферу. Необходимо следить за тем, чтобы выходящий пар не представлял опасности для людей.

При монтаже выпускной линии от предохранительного клапана необходимо обеспечить отсутствие повышения давления в процессе эксплуатации.

Выходное отверстие выпускной линии следует обустроить таким образом, чтобы выходящая из предохранительного клапана вода отводилась под наблюдением и безопасным образом.

### Резервная схема с сепаратором паровой/жидкой фазы

Применима для котлов мощностью от 300 кВт - см. EN 12828, 4.6.2.

### Указание

При монтаже 2-го защитного ограничителя температуры и 2-го ограничителя максимального давления от использования сепаратора паровой/жидкой фазы и выпускной линии можно отказаться.

## Таблица для выбора предохранительных и защитных принадлежностей

Следующая таблица содержит необходимое регулирующее оборудование для закрытых отопительных установок.

	Установка* <sup>20</sup>	Котел	Установка	Котел
Температура срабатывания защитного ограничителя температуры	≤ 110 °C по EN 12828		> 110 °C по EN 12953	
Защитный ограничитель температуры (STB)	–	1	–	1* <sup>21</sup>
Терморегулятор	–	1	–	1
Термометр котла	–	1 x под. маг.* <sup>20</sup>	–	1 x под. маг. x обр. маг.
Индикатор давления Манометр	–	1* <sup>20</sup>	–	1
Клапан для наполнения и отбора проб	–	1	–	1
Предохранительный клапан	–	1	–	1
Устройство контроля заполненности котлового блока водой (от мощности котла > 300 кВт) Согласно EN 12828 это устройство может быть заменено дополнительным ограничителем минимального давления.	–	1* <sup>20</sup>	–	1
Ограничитель максимального давления	–	1* <sup>20</sup>	–	1
Ограничитель минимального давления	1	–	1	1
Сепаратор паровой/жидкой фазы или Согласно EN 12828 сепаратор паровой/жидкой фазы <b>не</b> требуется, если дополнительно встраиваются защитный ограничитель температуры и защитный ограничитель давления (ограничитель максимального давления).	1	–	–	1
Защитный ограничитель температуры (STB)	–	1	–	–
Защитный ограничитель давления SDB (ограничитель максимального давления)	–	1	–	–

### Указание

При температуре срабатывания защитного ограничителя температуры > 110 °C водогрейный котел подлежит контролю в соответствии с Положением об обеспечении эксплуатационной безопасности. В этом случае компоненты с предохранительной функцией должны обладать помехоустойчивыми свойствами, а также свойствами резервирования, иметь разнообразие типов и выполнять функцию самоконтроля. Существует возможность поставки принадлежностей для температуры срабатывания защитного ограничителя температуры 120 °C. Дополнительная информация содержится в EN 12953.

## 8.5 Виды топлива

Водогрейные котлы Vitomax предназначены для сжигания следующих видов топлива:

- жидкое топливо EL согласно DIN 51603
- биодизельное топливо согласно DIN SPEC 51603-6, EN 14214 (или аналогичное)

- жидкое топливо S согласно DIN 51603 для Vitomax 300-LW и по запросу для Vitomax 200-LW
- природный, городской и сжиженный газ согласно рабочему листку DVGW G 260/I и II Немецкого общества специалистов по газу и воде или местным предписаниям

\*<sup>20</sup> Перед первым запорным органом, по возможности, как можно ближе к теплогенератору

\*<sup>21</sup> Согласно TRD BosB 72ч 2 шт.

- Биогаз и газ, выделяющийся в процессе очистки сточных вод: Возможна работа на этих видах газа. Поскольку эти виды газа преимущественно содержат соединения серы с сильно колеблющимся составом и другие агрессивные газообразные составляющие, действуют **особые условия эксплуатации**.
  - Газ не должен содержать галогенпроизводных хлорированных углеводородов.
  - Минимальная температура воды в обратной магистрали во всех режимах должна превышать 65 °С. Для этого необходимо установить действующий комплект повышения температуры обратной магистрали.
  - Водогрейный котел должен непрерывно находиться в эксплуатационной готовности, отключения на ночь или на выходные не допускаются.
  - В связи с тем, что биогаз зачастую загрязнен, техобслуживание, возможно, придется проводить с повышенной периодичностью. Водогрейный котел необходимо регулярно очищать и проводить его техобслуживание.

Сведения о других видах топлива предоставляются по запросу.

## 8.6 Горелка

### Пригодные горелки

К пригодным горелкам относятся жидкотопливные, газовые и двухтопливные горелки, которые выполнены в виде вентиляторных горелок. Используемые вместе котел и горелка должны быть технически совместимыми (требования по уровню выбросов вредных веществ, геометрия камеры сгорания). Длина пламенной головы, длина и диаметр жаровой трубы приведены в технических паспортах котлов. Горелки должны соответствовать действующим директивам и нормам, а также иметь необходимую маркировку. При использовании других конструкций горелок (например, ротационная форсунка) могут быть необходимы конструктивные изменения котла.

#### Жидкотопливная вентиляторная горелка

Горелка должна пройти испытания и иметь маркировку согласно EN 267.

#### Газовая вентиляторная горелка

Горелка должна пройти испытания согласно EN 676 и иметь маркировку CE согласно директиве 2009/142/ЕС.

#### Горелка Unit

В зависимости от типа котла и топлива, а также требуемых значений выбросов вредных веществ имеются подходящие котловые горелки Unit. См. "Системы".

### Исполнение горелок

Мы рекомендуем использовать исключительно модулируемые горелки мощностью от 2 МВт.

### Область применения

Водогрейные котлы эксплуатируются с избыточным давлением в камере сгорания. Для определенных показателей аэродинамического сопротивления использовать только пригодные горелки (см. технический паспорт соответствующего водогрейного котла).

При использовании теплообменников уходящих газов/воды необходимо учитывать дополнительное сопротивление этих устройств.

Если это уже не было учтено в системе удаления продуктов сгорания, эти требования также действуют в отношении прочих компонентов, монтируемых в дымоходе (например, шумоглушители, заслонки дымохода).

Крепление горелки выполняется с помощью плиты горелки, которая прикручивается к фланцу котла.

### Настройка горелки

Настройка максимального расхода жидкого топлива или газа горелкой: Не допускать превышения указанной максимальной тепловой мощности водогрейного котла. Для многоступенчатых и модулируемых горелок необходимо учесть, что система удаления продуктов сгорания должна быть пригодна для более низкой температуры уходящих газов, настраиваемой в режиме частичной нагрузки.

При эксплуатации водогрейных котлов Vitomax с контроллерами Vitotronic необходимо соблюдать минимальные значения тепловой мощности, приведенные в соответствующих условиях эксплуатации.

## 8.7 Отвод уходящих газов

### Требования в соответствии с "Образцовым положением об отоплении"

Необходимо учитывать местные строительные правила и положения об отоплении.

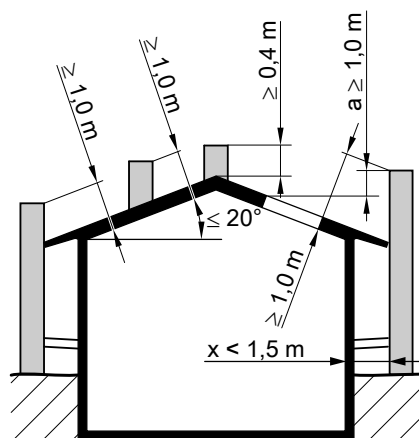
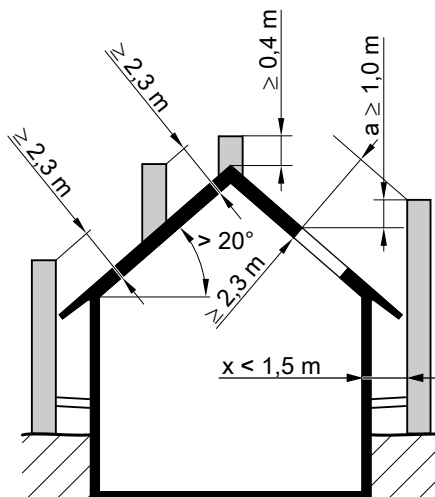
#### Рекомендация

Следует проконсультироваться с ответственным мастером по надзору за дымовыми трубами и дымоходами.

1. Условный проход и высота систем удаления продуктов сгорания, а также, в случае необходимости, их термическое сопротивление и внутренняя поверхность должны быть рассчитаны таким образом, чтобы уходящие газы при всех нормальных режимах эксплуатации выводились в атмосферу, и в помещениях не создавалось опасное избыточное давление.
2. Уходящие газы отопительных установок, работающих на жидком и газообразном топливе, должны направляться в дымовые трубы или дымоходы.
3. Для выходных отверстий дымовых труб отопительных установок действуют следующие условия:
  - при углах ската крыши до  $20^\circ$  включительно выходные отверстия должны находиться на высоте не менее 40 см от конька крыши или быть удалены от кровли минимум на 1 м;
  - при углах ската крыши свыше  $20^\circ$  выходные отверстия должны находиться на высоте не менее 40 см от конька крыши или на горизонтальном расстоянии от кровли минимум 2,30 м;
  - у отопительных установок с общей тепловой мощностью до 50 кВт выходные отверстия должны быть выше верхних кромок вентиляционных отверстий, окон или дверей в радиусе 15 метров минимум на 1 м; радиус увеличивается на 2 метра для каждых последующих 50 кВт до максимум 40 м.
4. В отличие от положений абзаца 3 выходное отверстие в отопительных установках с тепловой мощностью 1 МВт и выше должно находиться на высоте не менее 3 м над верхней кромкой конька крыши и минимум 10 м выше уровня земли.
 

При угле ската крыши менее  $20^\circ$  за основу расчета принимается высота выходного отверстия над фиктивным коньком крыши, высота которого должна быть рассчитана, основываясь на угле наклона крыши  $20^\circ$ .
5. В отличие от положений абзаца 3 уходящие газы отопительных установок мощностью  $> 10$  МВт должны отводиться через одну или несколько дымовых труб, высота которых рассчитывается согласно Техническому руководству по охране атмосферного воздуха от 24 июля 2002 года.
6. Для отопительных установок с тепловой нагрузкой  $> 20$  МВт:
  - требуется определение содержания вредных примесей в воздухе производственных помещений согласно Техническому руководству по охране атмосферного воздуха, а также проведение экспертизы по выбросу вредных веществ;
  - следует запросить региональные требования в ведомствах по надзору за торговыми и промышленными предприятиями;
  - заключение по выбросу вредных веществ составляется технадзором или другими сертифицированными учреждениями.
7. В газоходном канале предусмотреть измерительное отверстие достаточного размера и с удобным доступом.

При  $x < 1,5$  м а  $\geq 1,0$  м



### Расчетные значения для проектирования системы удаления продуктов сгорания согласно EN 13384

Правильное определение поперечных сечений системы удаления продуктов сгорания является основным условием для ее безотказной работы.

Исходные величины:

- Температура уходящих газов на выходе котла или за теплообменником уходящих газов/воды от  $140^\circ\text{C}$  до  $190^\circ\text{C}$  при температуре окружающей среды  $15^\circ\text{C}$  (см. технический паспорт котла или теплообменника).
- Эффективная высота системы удаления продуктов сгорания равна разности высот между патрубком уходящих газов котла и входным отверстием дымохода.

- Длина соединительного элемента должна составлять максимум  $\frac{1}{4}$  эффективной высоты системы удаления продуктов сгорания, но не более 7 м. Соединительный элемент и система удаления продуктов сгорания должны иметь одинаковое поперечное сечение.
- Уходящие газы рекомендуется направлять в систему удаления продуктов сгорания под углом  $45^\circ$ .
- Вставные системы удаления продуктов сгорания использовать не рекомендуется.



## 8.8 Звукоизоляция

Системы горелок и котлов, циркуляционные насосы и прочие агрегаты, используемые в отопительных установках, являются источниками шума. Эти шумы передаются через пол, потолок и стены в соседние помещения, а через систему удаления продуктов сгорания и отверстия для приточного и удаляемого воздуха - в другие помещения и наружу.

### Изоляция от воздушных шумов

Современные горелки, как правило, снабжены звукоизолирующими кожухами или воздухозаборниками. При повышенных требованиях, предъявляемых к шумозащите, возможна дополнительная установка звукоизолирующих кожухов. Эти работы можно выполнить с незначительными затратами также и впоследствии.

Звукоизолирующие кожухи предлагаются для различных уровней снижения шума и обычно спроектированы и изготовлены в соответствии с характеристиками установки (тип водогрейного котла, подача топлива, строительные условия). Чтобы предотвратить проникновение нежелательных шумов наружу здания, при использовании установок большого размера всасываемый воздух, при необходимости, должен подаваться через канал со звукоизоляцией.

Шумоглушители уходящих газов, как правило, используются только при повышенных требованиях к звукоизоляции.

Источники и факторы влияния шумов, вызываемых уходящими газами:

- комплексный характер возникновения и распространения шумов пламени
- взаимодействие горелки, водогрейного котла и системы удаления продуктов сгорания
- режим работы (система удаления продуктов сгорания с разряжением или избыточным давлением)

Использование шумоглушителя уходящих газов предвидеть очень сложно.

### Изоляция корпусных шумов

Установка теплогенератора на основание, изолирующее корпусной шум, является недорогим и эффективным решением для гашения колебаний. Для этого предлагаются регулируемые звукопоглощающие подкладки.

Параметры звукопоглощающих подкладок рассчитаны с учетом общего рабочего веса котла. Для применения подкладок котла опорная поверхность должна быть ровной.

Эффективная изоляция корпусного шума является особенно важной для чердачных котельных. Для акустической развязки отопительных установок от здания могут использоваться компенсаторы.

#### Рекомендация

Эти компенсаторы должны встраиваться как можно ближе к водогрейному котлу в патрубки подающей и обратной магистралей, в аварийную линию и в дымоход.

### Принадлежности для звукоизоляции

Компания Viessmann поставляет принадлежности для звукоизоляции, согласованные с водогрейными котлами Vitomax.

Там они могут создавать определенные неудобства для находящихся поблизости людей. Этому можно воспрепятствовать посредством принятия дополнительных мер по шумоизоляции. Такие меры необходимо учесть еще на этапе проектирования. Реализация мер по снижению шума в дополнительном порядке зачастую оказывается весьма трудоемкой и связана с соответствующими расходами.

#### Рекомендация

Для оценки шумовой нагрузки прилегающей зоны необходимо учитывать уровень шума, измеренный на выходном отверстии системы удаления продуктов сгорания. Если возникнет необходимость в шумоглушителях уходящих газов, то их следует учитывать уже при проектировании.

При этом важно, чтобы за водогрейным котлом было предусмотрено достаточное пространство для шумоглушителей уходящих газов. Если сопротивление уходящих газов шумоглушителя уходящих газов не было учтено уже при определении параметров горелки, то оно будет необходимо для расчета параметров системы удаления продуктов сгорания EN 13384.

#### Производимый шум

Уровень шума, производимого пламенем, является максимальным в диапазоне низкой частоты между 100 и 500 Гц. Как показывает опыт, значения производимого шума в этом диапазоне частот находятся между 100 и 115 дБ (А). Колебания значений зависят от различных систем горелки, подключений к системе удаления продуктов сгорания, а также видов топлива и других факторов.

#### Рекомендация

При наличии особых требований к уровню производимого шума в канал уходящих газов рекомендуется установить заглушку. В качестве длины заглушки следует выбрать минимальную монтажную длину шумоглушителя уходящих газов.

При использовании опор или подвесок для них также необходимо произвести акустическую развязку от здания.

#### Сокращение производимого шума топков в отопительных установках

См. информационный листок № 10 Федерального союза немецкой отопительной промышленности (BDH).

## 8.9 Требования и нормативные показатели для качества воды

Качество воды влияет на срок службы каждого теплогенератора и всей отопительной установки в целом.

Расходы на водоподготовку в любом случае ниже стоимости устранения повреждений отопительной установки.

Гарантийные обязательства компании Viessmann действительны только при условии соблюдения перечисленных ниже требований. Гарантия не распространяется на ущерб, ставший следствием образования коррозии и накипи.

Ниже приводятся основные требования, предъявляемые к качеству воды.

### Отопительные установки с надлежащей рабочей температурой $\leq 100\text{ }^{\circ}\text{C}$ <sup>\*22</sup>

Используемая для отопительных установок вода должна соответствовать химическим показателям "Положения о питьевой воде". Если используется колодезная или подобная вода, то перед наполнением установки необходимо проверить ее пригодность.

Необходимо избегать чрезмерного уровня образования отложенной накипи (карбоната кальция) на нагревательных поверхностях.

Для отопительных установок с рабочей температурой до  $100\text{ }^{\circ}\text{C}$  действует: Директива VDI 2035 лист 1 "Предотвращение ущерба в системах водяного отопления - образования накипи в установках ГВС и водяного отопления". Она содержит нормативные значения, приведенные ниже.

#### Другая информация

См. пояснения к директиве VDI 2035

Общая тепловая мощность	кВт	> 600
Сумма щелочных земель	моль/м <sup>3</sup>	< 0,02
Общая жесткость	нем. град. жест.	< 0,11

Ориентировочные значения приведены с учетом следующих условий:

- Общий объем воды для наполнения и подпитки в течение срока службы установки не превышает тройного объема водонаполнения отопительной установки.
- Удельный объем установки составляет меньше 20 л на 1 кВт тепловой мощности. При этом для многокотловых установок следует использовать мощность самого слабого водогрейного котла.
- Все меры по предотвращению коррозии, вызываемой водой, приняты согласно VDI 2035 лист 2.

В отопительных установках с указанными ниже параметрами необходимо умягчение воды для наполнения и подпитки:

- Суммарное содержание щелочных земель или общая жесткость воды, используемой для наполнения и подпитки системы, превышает нормативное значение.
- Ожидается повышенное количество воды, используемой для наполнения и подпитки.

При проектировании следует учитывать следующее:

- На отдельных участках необходимо установить запорные вентили. Это поможет избежать слива всего теплоносителя при каждом ремонте или расширении установки.
- Для измерения количества воды, используемой для наполнения и подпитки, необходимо установить счетчик. Объем наполняемой воды и ее жесткость заносить в инструкции по сервисному обслуживанию водогрейных котлов.

#### Рекомендация

Ввод установки в эксплуатацию следует выполнять поэтапно, начиная с наименьшей мощности водогрейного котла. Начинать работу следует с минимальной мощности котла. Таким образом предотвращается локальная концентрация накипи на теплообменных поверхностях теплогенератора.

Указания по эксплуатации:

- При выполнении работ по модернизации или ремонту сливать воду следует только из тех участков сети, где это действительно необходимо.
- Если требуется выполнение каких-либо мероприятий в водяном контуре, то уже первичное наполнение отопительной установки для ввода ее в эксплуатацию должно выполняться водой, прошедшей подготовку. Это относится также и к каждому новому наполнению, например, после ремонтов или модернизации установки, а также ко всей воде для подпитки.
- Устанавливаемые в отопительном контуре устройства удаления и сепарации шлама (фильтры, грязеуловители и т.п.) необходимо проверять как можно чаще после первого или повторного монтажа, а впоследствии проверять, и очищать в зависимости от водоподготовки (например, жесткости воды).

При соблюдении этих указаний и рекомендаций образование накипи на теплообменных поверхностях сводится к минимуму. Несоблюдение этих указаний и рекомендаций, а также требований директивы VDI 2035 с большой вероятностью приведет к повреждениям водогрейного котла. Возникновение подобных повреждений означает сокращение срока службы котла. Удаление накипи может восстановить работоспособность котловой установки. Такие мероприятия должны выполняться сервисной службой Viessmann или специализированным предприятием. Перед повторным вводом в эксплуатацию отопительную установку следует проверить на наличие повреждений. Во избежание повторного чрезмерного образования накипи необходимо незамедлительно откорректировать неправильные рабочие параметры.

Гарантия теряет свою силу при несоблюдении требований VDI 2035 и EN 12953.

<sup>\*22</sup> Согласно VDI 2035



Отопительные установки с допустимой температурой подающей магистрали > 100 °C\*23

**Работа на оборотной воде с малым содержанием солей**  
В качестве воды для наполнения и подпитки может использоваться только вода с малым содержанием солей.

**Работа на соледержащей воде**  
В качестве воды для наполнения и подпитки, по возможности, следует использовать воду с низким содержанием солей, освобожденную от щелочных земель (умягченную).

		Малое содержание солей		С содержанием солей
		10 - 30	> 30 - 100	> 100 - 1500
Электропроводность при 25 °C	μ См/см			
Общие требования		Прозрачность, отсутствие осадка		
- значение при pH 25 °C		9 - 10	9 - 10,5	9 - 10,5
- значение pH согласно Положению о питьевой воде и Положению о подготовке питьевой воды		≤ 9,5		
Кислород (O <sub>2</sub> )	мг/л	< 0,1	< 0,05	< 0,02
Значения при непрерывном режиме работы могут быть значительно ниже. При использовании подходящих ингибиторов коррозии концентрация кислорода в оборотной воде может составлять до 0,1 мг/л.				
Щелочные земли (Ca + Mg)	ммоль/л	< 0,02		
- фосфат (PO <sub>4</sub> )	мг/л	< 5	< 10	< 15
- фосфат согласно Положению о питьевой воде и Положению о подготовке питьевой воды	мг/л	≤ 7		
- фосфат для водогрейных котлов Viessmann	мг/л	< 2,5	< 5	< 15
При использовании кислородной связки:				
- сульфит натрия (Na <sub>2</sub> SO <sub>3</sub> )	мг/л	–	–	< 10
При использовании пригодных продуктов должны соблюдаться соответствующие инструкции поставщика.				

**Использование антифриза в котлах**

Котлы Vitoplex спроектированы и изготовлены для использования воды в качестве теплоносителя. Для защиты котловых установок от замерзания в котловую или циркуляционную воду может быть необходимо добавление антифриза.

При этом необходимо, в числе прочего, принять во внимание следующее.

- Свойства антифриза и воды отличаются существенным образом.
- Температура кипения чистого антифриза на базе гликоля составляет примерно 170 °C.
- Температурной стабильности антифриза должно быть достаточно для условий применения.
- Необходимо проверить совместимость с уплотнительными материалами. При использовании других уплотнительных материалов это следует учесть при проектировании установки.
- Сорта антифриза, разработанные специально для отопительных установок, наряду с гликолем также содержат ингибиторы и буферные вещества, служащие для защиты от коррозии. В любом случае, при использовании антифриза необходимо следовать указаниям изготовителя относительно минимального и максимального уровня концентрации.

- В смеси воды с антифризом изменяется удельная теплоемкость теплоносителя. Это обстоятельство должно быть учтено при выборе котла и компонентов установки, в том числе теплообменников и насосов. Соответствующие значения удельной теплоемкости можно запросить у изготовителя антифриза. Пример расчета изменения мощности приведен ниже.
- Установка, наполненная антифризом, должна иметь соответствующую маркировку.
- Характеристики котловой и питательной воды должны соответствовать требованиям инструкции VDI 2035.
- Установки должны быть выполнены в виде закрытых систем, поскольку ингибиторы антифриза быстро теряют свои свойства вследствие поступления воздуха.
- Мембранные компенсационные баки должны соответствовать требованиям стандарта DIN 4807.
- В качестве гибких соединительных элементов должны использоваться только шланги с низкой способностью пропускания кислорода или металлические шланги.
- Первичный контур установок не должен содержать оцинкованных теплообменников, баков или труб, поскольку водные растворы гликолей обладают способностью отделять цинк.

По причине различных характеристик гликоля и воды возможны потери мощности котла. Ниже приведен пример расчета изменения мощности при использовании антифризов.

<b>Найти</b>	максимальную мощность котла при использовании антифризов	$Q_K$ гликоля
<b>Дано</b>	Мощность котла антифриз удельная теплоемкость соотношение в смеси Tufocor/вода	$Q_K = 2$ МВт Tufocor 3,78 кДж/кгК при 80 °C 40/60

\*23 Согласно VdTÜV MB 1466

### Расчет:

$$\dot{m} = \frac{\dot{Q}}{c \cdot \Delta t} = \frac{2000 \text{ кВт кг К} \cdot 3600 \text{ с}}{4,187 \text{ кВтс} \cdot 20\text{К} \cdot 1 \text{ ч}} = 86000 \frac{\text{кг}}{\text{ч}} \approx 86 \text{ т/ч}$$

### Результат:

$$\dot{V} \approx 86 \text{ м}^3/\text{ч}$$

$$\dot{Q}_{\text{К гликоля}} = \dot{m} \cdot c \cdot \Delta t = 86000 \frac{\text{кг}}{\text{ч}} \cdot 3,78 \frac{\text{кДж}}{\text{кг} \cdot \text{К}} \cdot 20\text{К} \cdot \frac{1 \text{ ч}}{3600 \text{ с}}$$

$$\dot{Q}_{\text{К гликоля}} = 1,8 \text{ МВт}$$

### Результат:

При использовании 40 % вышеуказанного антифриза в отопительной сети мощность котла снижается на 10 %.

Удельная теплоемкость зависит от соотношения в смеси и от температуры, поэтому должен быть проведен отдельный расчет.

## Предотвращение ущерба от коррозии, вызываемой водой

Коррозионная стойкость (по отношению к теплоносителю) металлических материалов, используемых в отопительных установках и теплогенераторах, основывается на отсутствии кислорода в теплоносителе.

При первом и последующих наполнениях кислород, проникающий в отопительную установку вместе с водой, вступает в реакцию с материалами установки, не причиняя ущерба.

Характерная черная окраска воды после некоторого времени эксплуатации указывает на то, что свободного кислорода в ней больше нет.

### Рекомендация директивы VDI 2035-2:

При проектировании и эксплуатации отопительных установок необходимо исключить возможность постоянного проникновения кислорода в теплоноситель.

Возможности для поступления кислорода во время эксплуатации:

- через проходные открытые расширительные баки
- вследствие возникновения пониженного давления в установке
- через газопроницаемые элементы конструкции

Закрытые установки, например, с мембранным расширительным баком, при правильных размерах и правильном давлении в системе, обеспечивают хорошую защиту от проникновения кислорода воздуха в агрегат.

Давление в любом месте отопительной установки, в том числе со стороны всасывания насоса, и при любом режиме работы должно быть выше атмосферного давления.

Давление на входе мембранного расширительного бака необходимо проверять, по крайней мере, при проведении ежегодного техобслуживания.

Следует избегать использования газопроницаемых элементов конструкции, например, диффузионно-проницаемых пластмассовых труб в системах внутриспольного отопления. Если они все же используются, то следует предусмотреть разделение систем на отдельные контуры. Необходимо разделение воды, протекающей по пластмассовым трубам, от воды других отопительных контуров, например, от теплогенератора. Такое разделение контуров может быть достигнуто с помощью теплообменника из коррозионностойкого материала.

Дополнительные меры по защите от коррозии не требуются в случае закрытой (с точки зрения коррозии) системы водяного отопления, для которой были учтены вышеупомянутые пункты. Если все же возникает опасность проникновения кислорода, то следует принять дополнительные меры по защите от коррозии, например, добавить кислородную связку сульфит натрия (с избытком 5 - 10 мг/л). Желаемое значение pH теплоносителя: 9,0 - 10,5.

При наличии алюминиевых элементов конструкции действуют другие условия.

### Рекомендация для использования химикатов

У изготовителя химикатов необходимо затребовать подтверждение безвредности добавок для материалов котла и материалов других конструктивных элементов отопительной установки.

### Рекомендация

С вопросами относительно водоподготовки следует обращаться в сервисную службу Viessmann или в соответствующие специализированные предприятия.

### Подробные данные

См. директиву VDI 2035-2 и EN 14868.

## 8.10 Теплообменник уходящих газов/воды

### Подключение теплообменника уходящих газов/воды для повышения КПД

Подключение теплообменника уходящих газов/воды к водогрейному котлу обеспечивает значительное повышение КПД.

Посредством конденсации уходящих газов в теплообменнике водогрейный котел, согласно требованиям директивы 92/42/ЕЭС, становится конденсационным котлом.

- При применении в сочетании с газовыми водогрейными котлами повышение КПД составляет до 11. %
- При работе на котельном топливе EL КПД повышается на значение до 6 %. Причиной является более низкое влагосодержание и низкое значение точки росы по сравнению с газом.

Посредством определения параметров теплообменников уходящих газов/воды возможно дооснащение имеющихся установок.

При подключении теплообменника уходящих газов/воды Vitotrans 100-LW/200-LW возможно соответствующее повышение значений КПД (котла и теплообменника):

- Для Vitotrans 100-LW - макс. на 2,5 %
- Для Vitotrans 200-LW - макс. на 4 %

### Экономия энергии благодаря использованию теплообменника уходящих газов/воды

Для котлов Vitomax предлагаются различные теплообменники уходящих газов/воды. См. стр. 17

Повышение КПД и, тем самым, экономия энергии в сравнении с установками без теплообменников уходящих газов/воды в основном определяется температурой обратной магистрали возвращающегося теплоносителя, протекающего через теплообменник.

Температура обратной магистрали определяется параметрами установки. Для Vitomax 300-LT, M343B с ростом температуры наружного воздуха температура обратной магистрали понижается. Для отопительных систем с расчетными температурами 75/60 °С и 40/30 °С кривая температуры обратной магистрали представлена на диаграмме на стр. 43 в зависимости от температуры наружного воздуха.

Повышение КПД, достигаемое при работе на газовом топливе подключением теплообменника уходящего газа/воды, представлено в приведенной ниже таблице для различных значений температуры отопительной системы. В основе возможных повышений КПД лежит скользящая кривая температуры обратной магистрали в зависимости от температуры окружающей среды. Различное повышение КПД обусловлено различием значений температуры уходящих газов в подключенных на входе водогрейных котлах.

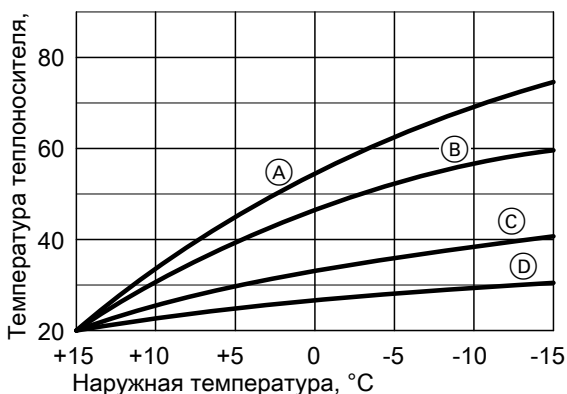
Расчетная температура системы отопления	Повышение КПД с помощью Vitotrans 300	
	Для Vitomax 200-LW и Vitomax 300-LT	Для Vitomax 100-LW
90/70 °С	6,0 %	7,0 %
75/60 °С	9,0 %	10,0 %
60/50 °С	10,0 %	11,0 %

Конденсационный модуль состоит из газового водогрейного котла и теплообменника уходящих газов/воды Vitotrans 300. Общий КПД конденсационного модуля является суммой КПД котла и повышения КПД теплообменника, определенного для необходимой температуры системы.

Пример:

КПД Vitomax M343B = 96 %

Повышение КПД Vitotrans 300 при 75/60 °С = 9 % обеспечивает рост общего КПД конденсационного модуля 96 % + 9 % = 105 %.



- (A) Температура подающей магистрали отопительной системы 75/60 °С
- (B) Температура обратной магистрали отопительной системы 75/60 °С

- (C) Температура подающей магистрали отопительной системы 40/30 °С
- (D) Температура обратной магистрали отопительной системы 40/30 °С

### Расчет возможной экономии энергии ( $V_E$ )

- Среднегодовая длительность работы  $Q_a$  котловой установки с  $\dot{Q}_k = 460$  кВт и 1650 часами полного использования ( $b_a$ ) в году:

$$Q_a = b_a \times \dot{Q}_k = 1650 \text{ ч/год} \times 460 \text{ кВт} \\ = 759000 \text{ кВт ч/год}$$

- Годовой расход  $V_N$  природного газа LL (теплота сгорания  $H_u = 8,83$  кВтч/м<sup>3</sup>) низкотемпературного котла Vitomax M343B с нормативным КПД  $\eta_N = 96$  %:

$$V_N = \frac{Q_a}{\eta_N \cdot H_u} = \frac{759000 \text{ кВт ч/год}}{0,96 \cdot 8,83 \text{ кВт ч/м}^3} \\ = 89500 \text{ м}^3/\text{год}$$

- Повышение КПД  $\eta_{АВТ}$  благодаря подключению теплообменника уходящих газов/воды Vitotrans 300  
Расчетная температура системы отопления, которая проходит через теплообменник, составляет 75/60 °С.  
 $\eta_{АВТ} = 9$  % (согласно таблице на стр. 43)

$$\eta_{\text{общ.}} = \eta_N + \eta_{АВТ} = 96 \% + 9 \% = 105 \%$$

Для расчета возможной экономии энергии  $V_E$  с использованием Vitotrans 100-LW/200-LW следует заменить соответствующие данные КПД и мощности котла.

- Годовой расход  $V_B$  природного газа LL (теплота сгорания  $H_u = 8,83$  кВтч/м<sup>3</sup>) котла Vitomax M343B с подключаемым теплообменником уходящих газов/воды Vitotrans 300:

$$V_B = \frac{Q_a}{\eta_{\text{общ.}} \cdot H_u} = \frac{759000 \text{ кВт ч/год}}{1,05 \cdot 8,83 \text{ кВт ч/м}^3} \\ = 81860 \text{ м}^3/\text{год}$$

- Экономия природного газа LL в м<sup>3</sup>/год:

$$V_E = V_N - V_B = 89500 \text{ м}^3/\text{год} - 81860 \text{ м}^3/\text{г} \\ = 7640 \text{ м}^3/\text{год}$$

- Процентная экономия:

$$\frac{7640 \cdot 100}{89500} = 8,5\%$$

Благодаря использованию подключаемого теплообменника уходящих газов/воды Vitotrans 300 может быть сэкономлено около 8,5 % топлива. При модернизации устаревших котловых установок с низким КПД достигается значительно более высокая экономия.

### Гидравлическая стыковка

Через теплообменник уходящих газов/воды Vitotrans 300 может подаваться весь объемный расход теплоносителя в расчете на необходимую номинальную тепловую мощность водогрейного котла и разность температур минимум 20 К.

Если используется, например, отопительный контур с низкими значениями температуры обратной магистрали, через Vitotrans 300 проводится лишь часть объемного расхода. Если это так, то номинальный объемный расход должен влиять на разность температур в Vitotrans 300 в расчете на верхний диапазон его мощности макс. 10 К.

### Конденсат и нейтрализация (Vitotrans 300)

#### Газовые топочные устройства

Конденсат из этих установок должен подвергаться нейтрализации. Для этого необходимо использовать соответствующие установки нейтрализации. В этом случае необходимо обратиться в ответственное ведомство.

#### Жидкотопливные топочные устройства

Конденсат из этих установок должен подвергаться нейтрализации. Для этого необходимо использовать соответствующие установки нейтрализации для газовых водогрейных котлов и фильтр с активированным углем. В этом случае необходимо обратиться в ответственное ведомство.

#### Установки нейтрализации конденсата

Для конденсационных модулей, состоящих из водогрейных котлов Vitomax и подключенного теплообменника уходящих газов/воды Vitotrans 300 производства Viessmann поставляются настроенные для них устройства нейтрализации конденсата:

- Установка нейтрализации конденсата с гранулированным наполнителем с предоставляемым в качестве опции устройством подъема конденсата и максимальной производительностью нейтрализации 210 л/ч для газовых водогрейных котлов.
- Жидкостная установка нейтрализации конденсата с насосом и максимальной производительностью конденсации 420 л/ч для газовых и жидкотопливных водогрейных котлов.
- Технические данные установок нейтрализации конденсата и их принадлежностей см. в техническом паспорте "Принадлежности для водогрейных котлов".

### Монтаж устройства нейтрализации конденсата

Конденсат образуется в теплогенераторе, теплообменнике уходящих газов/воды или в системе удаления продуктов сгорания. Если вся отопительная установка устанавливается на одинаковой высоте, этот конденсат скапливается до высоты приточного патрубка устройства нейтрализации конденсата.

Чтобы обеспечить полный отвод конденсата, установку нейтрализации конденсата необходимо расположить соответственно на более низком уровне. Патрубок конденсата на котле / теплообменнике уходящих газов/воды также должен находиться выше приточного патрубка устройства нейтрализации конденсата.

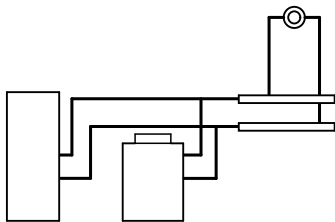
### 9.1 Обзор контроллеров котлового контура и шкафов управления

#### Указание

Информацию о присвоении водогрейным котлам см. в прайс-листе.

#### Однокотловые установки

##### Vitotronic 100, тип GC1B

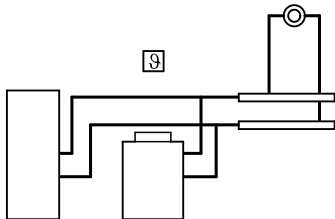


Контроллер цифрового программного управления котловым контуром:

- для режима работы с постоянной температурой подачи или для режима погодозависимой теплогенерации в сочетании с распределительным шкафом Vitocontrol и встроенным контроллером отопительного контура Vitotronic 200-H или режима погодозависимой теплогенерации в сочетании с внешним контроллером;
- для двухступенчатой или модулируемой горелки;
- с регулированием температуры буферной емкости
- управление нагревом горячей воды в проточном режиме со смесительной группой (возможно только в качестве альтернативы функции поддержания необходимой температуры обратной магистрали с регулируемым 3-ходовым смесительным клапаном);
- с функцией защиты котла в зависимости от исполнения котла;
- встроенная система диагностики и другие функции
- информационный обмен через шину LON (телекоммуникационный модуль должен быть заказан отдельно)

Согласно "Положению об экономии энергии" необходимо дополнительно подключить погодозависимый или управляемый по температуре помещения цифровой контроллер с временной программой для обеспечения пониженной тепловой нагрузки.

##### Vitotronic 200, тип GW1B



Контроллер погодозависимого цифрового программного управления котловым контуром:

- для однокотловых установок
- для двухступенчатой или модулируемой горелки;
- с блоком управления с текстовой и графической индикацией;
- с регулированием температуры буферной емкости
- управление нагревом горячей воды в проточном режиме со смесительной группой (возможно только в качестве альтернативы функции поддержания необходимой температуры обратной магистрали с регулируемым 3-ходовым смесительным клапаном);
- с функцией защиты котла в зависимости от исполнения котла;
- встроенная система диагностики и другие функции
- информационный обмен через шину LON (телекоммуникационный модуль должен быть заказан отдельно)

#### Многокотловые установки

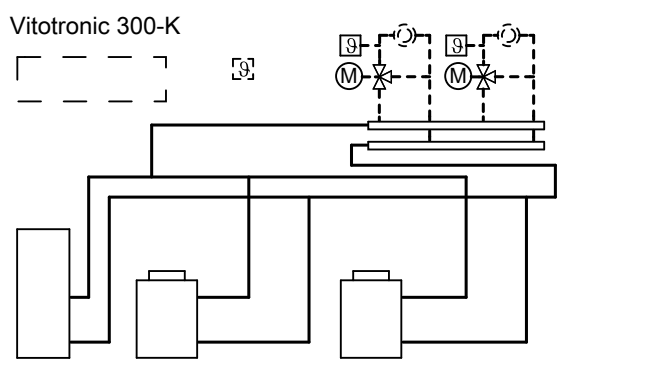
#### Указание

Каждый водогрейный котел многокотловой установки должен быть оснащен одним Vitotronic 100 (тип GC1B). Vitotronic 300-K (тип MW1B) поставляется вместе с водогрейным котлом (см. прайс-лист) и должен монтироваться отдельно.

В Vitotronic 100 необходимо встроить телекоммуникационный модуль LON. См. прайс-лист.

Во многокотловых установках с внешним контроллером зависящий от нагрузки режим работы горелки и котла, а также температура емкостного водонагревателя должны регулироваться (внешним) контроллером вышестоящего уровня.

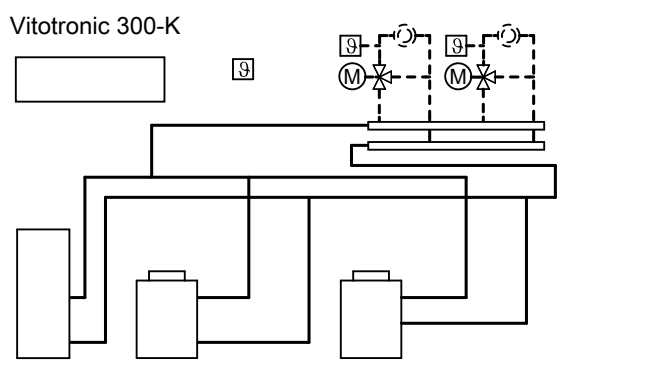
## Vitotronic 100, тип GC1B



Контроллер цифрового программного управления котловым контуром:

- для каждого водогрейного котла многокотловой установки с каскадным контроллером Vitotronic 300-K фирмы Viessmann (поставляется вместе с одним из водогрейных котлов) или
- для каждого водогрейного котла многокотловой установки с распределительным шкафом Vitocontrol и встроенным погодозависимым каскадным контроллером Vitotronic 300-K или
- для каждого водогрейного котла многокотловой установки с внешним погодозависимым каскадным контроллером с регулированием температуры буферной емкости
- для двухступенчатой или модулируемой горелки
- с функцией защиты котла в зависимости от исполнения котла
- встроенная система диагностики и другие функции
- с возможностью информационного обмена через телекоммуникационный модуль LON (входит в комплект поставки)

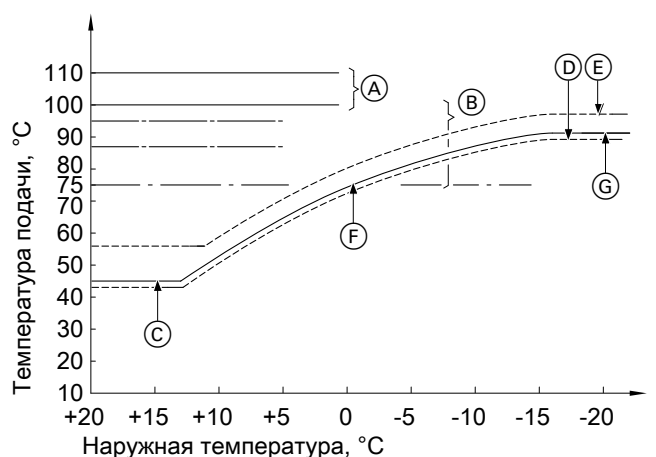
## Vitotronic 300-K, тип MW1B



Контроллер погодозависимого цифрового программного управления каскадом и отопительными контурами:

- для многокотловых установок
- со схемой последовательного включения котлов
- для максимум двух отопительных контуров со смесителем (через телекоммуникационную шину LON можно подключить дополнительно 32 контроллера отопительных контуров Vitotronic 200-H) для каждого отопительного контура со смесителем необходим комплект привода смесителя.
- В сочетании с Vitotronic 100, тип GC1B: для двухступенчатой или модулируемой горелки
- с регулировкой температуры емкостного водонагревателя или управление нагревом горячей воды в проточном режиме со смесительной группой (возможно только в качестве альтернативы функции поддержания необходимой температуры обратной магистрали с регулируемым 3-ходовым смесительным клапаном)
- с функцией защиты котла в зависимости от исполнения установки
- встроенная система диагностики и другие функции
- панель управления с индикацией текста и графики
- с информационным обменом через шину LON (коммуникационный модуль LON и оконечные сопротивления входят в комплект поставки)

## Точки переключения



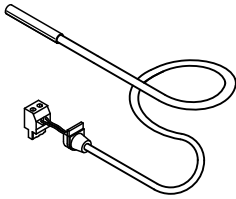
- Ⓐ Возможности настройки защитного ограничителя температуры в контроллере котлового контура Vitotronic (состояние при поставке 110 °C)
- Ⓑ Возможности настройки терморегулятора контроллера котлового контура Vitotronic (состояние при поставке 95 °C)
- Ⓒ Минимальная температура котловой воды (см. условия эксплуатации см. на стр. 7 до 16)
- Ⓓ Точки включения горелки
- Ⓔ Точки выключения горелки
- Ⓕ Настроенная кривая отопления
- Ⓖ Настроенная макс. температура котловой воды

## 9.2 Компоненты в состоянии при поставке

### Соответствие типам контроллеров

Vitotronic	100	200	300-K
Тип	GC1B	GW1B	MW1B
<b>Компоненты</b>			
Датчик температуры котла	x	x	
Датчик температуры емкости		x	x
Датчик наружной температуры		x	x
Накладной датчик температуры (см. "Принадлежности")			x
Телекоммуникационный модуль LON (см. "Принадлежности")	x		x
<b>Указание</b> Для Vitotronic 100, тип GC1B только для многокотловых установок			
Соединительный кабель LON (см. "Принадлежности")	x		x
Оконечное сопротивление (см. "Принадлежности")			x

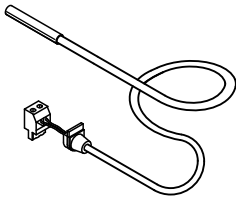
### Датчик температуры котла



#### Технические характеристики

Длина кабеля	3,7 м, со штепселем
Степень защиты	IP 32 согласно EN 60529, обеспечить при монтаже
Тип датчика	Viessmann NTC 10 кΩ, при 25 °C
Допуст. температура окружающей среды	
– Эксплуатация	от 0 до +130 °C
– Хранение и транспортировка	–от 20 до +70 °C

### Датчик температуры емкостного водонагревателя



#### Технические данные

Длина кабеля	5,8 м, готовый к подключению
Степень защиты	IP 32 согласно EN 60529, обеспечить при монтаже
Тип датчика	Viessmann NTC 10 кΩ, при 25 °C
Допустимая температура окружающей среды	
– при эксплуатации	от 0 до +90 °C
– при хранении и транспортировке	–от 20 до +70 °C

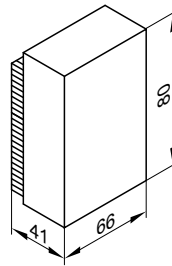
### Датчик наружной температуры

Место монтажа:

- северная или северо-западная стена здания
- 2 - 2,5 м над уровнем земли, а в многоэтажных зданиях - в верхней половине 3-го этажа

Подключение:

- 2-жильный кабель длиной макс. 35 м с сечением медного провода 1,5 мм<sup>2</sup>
- Запрещается прокладка кабеля вместе с кабелями на 230/400 В.





### Технические данные

Вид защиты	IP 43 согласно EN 60529 обеспечить при монтаже
Тип датчика	Viessmann NTC 10kΩ при 25 °C
Допустимая температура окружающей среды при эксплуатации, хранении и транспортировке	–от 40 до +70 °C

## 9.3 Vitotronic 100, тип GC1B, № заказа 7498 901

### Технические данные

#### Конструкция

Контроллер состоит из базового устройства, электронных модулей и панели управления.

#### Базовое устройство:

- Сетевой выключатель
- Клавиша TÜV
- Переключатель контроля дымовой трубы
- Интерфейс Optolink для подключения к ноутбуку
- Терморегулятор
  - TR 1168
  - или
  - TR 1107
- Защитный ограничитель температуры
  - STB 1169
  - или
  - STB 1154
- Предохранители
- индикатор режима работы и неисправностей
- Отсек штекерных подключений:
  - Подключение внешних приборов с помощью системного штекера
  - Подключение потребителей трехфазного тока через дополнительные силовые контакторы

#### Панель управления

- Простое управление с помощью дисплея высокой контрастности с большим размером шрифта.
  - Управление с помощью меню символов.
  - Клавиши управления:
    - Навигация
    - Подтверждение
    - Настройки/меню
  - Настройки:
    - Температура котловой воды
    - кодирование
    - Тесты реле
    - Режим проверки
- Только в сочетании с однокотловыми установками:
- Температура воды в контуре ГВС
  - Режим работы
- Индикация:
    - Температура котловой воды
    - Температура воды в контуре водоразбора ГВС (только в однокотловой установке)
    - Рабочие параметры
    - Диагностические данные
    - Сигналы техобслуживания и неисправностей

#### функции

- Регулирование температуры котловой воды (температуры подающей магистрали установки) до заданного значения
- Электронный ограничитель максимальной температуры котловой воды
- Защита насоса от заклинивания

- Интегрированная система диагностики
- Устройство контроля температуры отходящих газов в сочетании с датчиком температуры уходящих газов
- Индикация техобслуживания
- Возможность подключения внешнего устройства сигнализации неисправностей
- С функцией защиты котла в зависимости от исполнения котла/установки:
  - Пусковая схема Therm-Control
  - Снижение объемного расхода отопительных контуров
  - Управление подмешивающим насосом
  - Поддержание температуры обратной магистрали с регулируемым 3-ходовым смесительным клапаном (возможно только в качестве альтернативы функции приготовления горячей воды в проточном режиме со смесительной группой и комплектом теплообменника)

#### Однокотловые установки:

- Адаптивное регулирование температуры буферной емкости с приоритетным переключением (выключение циркуляционного насоса отопительного контура)
- Дополнительная функция приготовления горячей воды (кратковременный нагрев до более высокой температуры)
- Контроллер контура приготовления горячей воды гелиоустановкой и поддержка отопления в сочетании с модулем контроллера гелиоустановки, тип SM1
- Управление приготовлением горячей воды в проточном режиме со смесительной группой (возможно только в качестве альтернативы функции поддержания температуры обратной магистрали с регулируемым 3-ходовым смесительным клапаном).
- Функции через внешние контакты:
  - Внешний запрос теплогенерации с заданным значением минимальной температуры котловой воды
  - Внешнее переключение ступенчатой/модулируемой горелки
- Дополнительные функции через модуль расширения EA1 (принадлежность):
  - Внешний запрос теплогенерации путем ввода заданного значения температуры котловой воды через вход 0 - 10 В
  - 3 цифровых входа для следующих функций:
    - Внешняя блокировка
    - внешняя блокировка со входом сигнала неисправности
    - вход сигнала неисправности
- Дополнительные функции через модуль расширения AM1 (принадлежность):
  - управление макс. двумя циркуляционными насосами, если выход [20] на контроллере уже задействован:
    - насос теплообменника уходящих газов/воды
    - насос устройства нейтрализации конденсата



## Контроллеры (продолжение)

Многокотловые установки с каскадным контроллером Vitotronic 300-K:

- Функции через внешние контакты:
  - Внешняя блокировка
  - подключение внешнего котла последним в последовательности котлов
  - Внешнее переключение ступенчатой/модулируемой горелки
- Дополнительные функции через модуль расширения AM1 (принадлежность):
  - управление макс. двумя циркуляционными насосами, если выход [20] на контроллере уже задействован: насос теплообменника уходящих газов/воды насос устройства нейтрализации конденсата

Многокотловая установка с приобретаемым отдельно контроллером:

- Функции через внешние контакты:
  - Активация котла/управление дроссельными заслонками
  - внешнее подключение 1-й ступени горелки
  - внешнее подключение 2-й ступени горелки
  - Внешнее переключение ступенчатой/модулируемой горелки
- Дополнительные функции через модуль расширения EA1 (принадлежность):
  - внешнее задание значения температуры котловой воды и деблокировка котла через вход 0 - 10 В

### Указание

К каждому контроллеру Vitotronic 100 должен быть подключен модуль расширения EA1.

- Дополнительные функции через модуль расширения AM1 (принадлежность):
  - управление макс. двумя циркуляционными насосами, если выход [20] на контроллере уже задействован: насос теплообменника уходящих газов/воды насос устройства нейтрализации конденсата

### Характеристика регулятора

- Пропорциональная характеристика с двухточечным управлением при работе со ступенчатой горелкой
- Изодромная характеристика с трехпозиционным выходом при работе с модулируемой горелкой, если имеется
- Терморегулятор для ограничения температуры котловой воды: 95 °С, возможна перенастройка на 100, 110 °С
- Настройка защитного ограничителя температуры: 110 °С, возможна перенастройка на 100 °С
- Ограничение максимальной температуры котловой воды: от 20 до макс. 127 °С (нижняя точка переключения зависит от водогрейного котла/кодирующего штекера котла)
- Диапазон настройки заданного значения температуры воды в контуре ГВС: от 10 до 60 °С, возможна перенастройка на диапазон от 10 до 95 °С

### Кодирующий штекер котла

Для согласования с водогрейным котлом (прилагается к водогрейному котлу).

### Настройка режимов работы

Во всех программах управления функция защиты от замерзания водогрейного котла и емкостного водонагревателя активна. Могут быть настроены следующие режимы работы:

- Однокотловые установки:
  - Отопление и ГВС
  - Только ГВС
  - Дежурный режим
- Многокотловые установки:
  - Отопление
  - Дежурный режим

### Летний режим (только в однокотловых установках)

("Только ГВС")

Горелка включается только в том случае, если необходим нагрев емкостного водонагревателя (включается и выключается при управлении нагревом емкостного водонагревателя). Поддерживается минимальная температура котловой воды, требуемая для соответствующего водогрейного котла.

### Технические данные

Номинальное напряжение	230В~	
Номинальная частота	50 Гц	
Номинальный ток	2 x 6 А~	
Потребляемая мощность	10 Вт	
Класс защиты	I	
Вид защиты	IP 20 D согласно EN 60529, обеспечить при монтаже/установке	
Принцип действия	тип 1В согласно EN 60 730-1	
Допустимая температура окружающей среды		
– рабочий режим	0 - +40 °С использование в жилых помещениях и в котельных (при нормальных окружающих условиях)	
– хранение и транспортировка	-20 - +65 °С	
Номинальная нагрузочная способность релейных выходов		
– [20]	Первичный насос системы загрузки водонагревателя (только в однокотловых установках) или Насос теплообменника уходящих газов / воды или Переключающий выход	4(2) А, 230 В~
– [21]	Насос загрузки водонагревателя	4(2) А, 230 В~
– [29]	Подмешивающий насос / насос котлового контура	4(2) А, 230 В~
– [50]	Общий сигнал неисправности	4(2) А, 230 В~
– [52]	Дроссельная заслонка или Электропривод 3-ходового смесительного клапана комплекта постоянного повышения температуры обратной магистрали или Электромотор 3-ходового смесительного клапана системы послышной загрузки водонагревателя	0,2 (0,1) А, 230 В~
Итого		Макс. 6 А, 230 В~
– [41]	Горелка	6(3) А, 230 В~
– [90]	Горелка, 2-ступенч.	1 (0,5) А, 230 В~
– [90]	Горелка, модулируемая	0,2 (0,1) А, 230 В~

### Состояние при поставке

- Контроллер со встроенной панелью управления
- Датчик температуры котловой воды
- 1 пакет с технической документацией
- Только в сочетании с многокотловыми установками:  
Телекоммуникационный модуль LON и соединительный кабель (длиной 7 м) для обмена данными между контроллерами

### Отопительная установка с емкостным водонагревателем

Только в сочетании с однокотловыми установками, заказывать отдельно:

- Для регулирования температуры буферной емкости датчик температуры емкостного водонагревателя и циркуляционный насос с обратным клапаном или
- Система послышной загрузки водонагревателя Vitotrans 222 со смесительной группой и датчиком температуры емкостного водонагревателя

### Информационный обмен

Для информационного обмена с другими контроллерами, например, с Vitotronic 200-H, необходим телекоммуникационный модуль LON (принадлежность).

## 9.4 Vitotronic 200, тип GW1B, № заказа 7498 902

### Технические данные

#### Конструкция

Контроллер состоит из базового устройства, электронных модулей и панели управления.

#### Базовое устройство:

- Сетевой выключатель
- Клавиша TÜV
- Переключатель контроля дымовой трубы
- Интерфейс Optolink для подключения к ноутбуку
- Терморегулятор  
TR 1168  
или  
TR 1107
- Защитный ограничитель температуры  
STB 1169  
или  
STB 1154
- Предохранители
- индикатор режима работы и неисправностей
- Отсек штекерных подключений:
  - Подключение внешних приборов с помощью системного штекера
  - Подключение потребителей трехфазного тока через дополнительные силовые контакторы

#### Панель управления

- Простое управление:
  - Графический дисплей с текстовой индикацией
  - Большой размер шрифта и контрастное черно-белое изображение
  - Контекстная текстовая помощь
- Клавиши управления:
  - Навигация
  - Подтверждение
  - Вызов справки и дополнительной информации
  - Меню
- Настройки:
  - Заданные значения температуры помещения
  - Температура воды в контуре ГВС
  - Режим работы
  - Временные программы для отопления помещений, приготовления горячей воды и циркуляционного насоса
  - Экономный режим
  - Режим вечеринки
  - Программа отпуска
  - Кривые отопления
  - Кодирование
  - Тесты реле

#### Индикация:

- Температура котловой воды
- Температура воды в контуре ГВС
- Рабочие параметры
- Диагностические данные
- Сигналы техобслуживания и неисправностей

#### Языки дисплея:

- немецкий
- болгарский
- чешский
- датский
- английский
- испанский
- эстонский
- французский
- хорватский
- итальянский
- латышский
- литовский
- венгерский
- голландский
- польский
- русский
- румынский
- словацкий
- финский
- шведский
- турецкий

#### Функции

- Погодозависимый контроллер температуры котловой воды (температуры воды в подающей магистрали установки)
- Электронный ограничитель максимальной и минимальной температуры подающей магистрали
- Отключение насосов отопительных контуров и горелки в зависимости от теплоснабжения (кроме горелок водогрейных котлов с ограничением минимального значения температуры котловой воды)
- Настройка граничных значений параметров отопления
- Защита насоса от заклинивания
- Интегрированная система диагностики
- Устройство контроля температуры отходящих газов в сочетании с датчиком температуры уходящих газов
- Индикация техобслуживания
- Адаптивное регулирование температуры буферной емкости с приоритетным переключением (выключение циркуляционного насоса отопительного контура)
- Дополнительная функция приготовления горячей воды (кратковременный нагрев до более высокой температуры)

## Контроллеры (продолжение)

- Контроллер контура приготовления горячей воды гелиоустановкой и поддержка отопления, а также графическая индикация теплогенерации солнечной энергии в сочетании с модулем контроллера гелиоустановки, тип SM1
- Управление приготовлением горячей воды в проточном режиме со смесительной группой (возможно только в качестве альтернативы функции поддержания температуры обратной магистрали с регулируемым 3-ходовым смесительным клапаном)
- Возможность подключения внешнего устройства сигнализации неисправностей
- С функциями защиты котла в зависимости от исполнения котла:
  - Пусковая схема Therm-Control
  - Снижение объемного расхода отопительных контуров
  - Управление подмешивающим насосом
  - Поддержание температуры обратной магистрали с регулируемым 3-ходовым смесительным клапаном (возможно только в качестве альтернативы функции приготовления горячей воды в проточном режиме со смесительной группой и комплектом теплообменника)
- Функции через внешние контакты:
  - Вешнее переключение режимов работы
  - Внешняя блокировка
  - Внешний запрос теплогенерации с заданным значением минимальной температуры котловой воды
  - Внешнее переключение ступенчатой/модулируемой горелки
- Дополнительные функции через модуль расширения EA1 (принадлежность):
  - Внешний запрос теплогенерации путем ввода заданного значения температуры котловой воды через вход 0 - 10 В
  - Управление магистральным насосом на тепловой пункт или
  - Сигнализация пониженного режима (сокращение числа оборотов насоса отопительного контура) через беспотенциальный выход
  - 3 цифровых входа для следующих функций:
    - внешняя блокировка со входом сигнала неисправности
    - вход сигнала неисправности
    - Кратковременная работа циркуляционного насоса ГВС
- Дополнительные функции через модуль расширения AM1 (принадлежность):
  - управление макс. двумя циркуляционными насосами, если выход [20] на контроллере уже задействован:
    - насос теплообменника уходящих газов/воды
    - насос устройства нейтрализации конденсата
    - Насос отопительного контура

Выполняются требования EN 12831 по расчету теплопотребления. Для уменьшения мощности нагрева при низких наружных температурах понижена температура помещения повышается. Чтобы сократить время нагрева после периода снижения температуры, температура подающей магистрали на ограниченное время возрастает.

Согласно "Положению об экономии энергии" в отдельных помещениях должна осуществляться регулировка температуры, например, с помощью терморегулирующих вентилей.

### Характеристика регулятора

- Пропорциональная характеристика с двухточечным управлением при работе со ступенчатой горелкой
- Пропорциональная характеристика с трехточечным управлением при работе с модулируемой горелкой
- Терморегулятор для ограничения температуры котловой воды: 95 °С, возможна перенастройка на 100, 110 °С
- Настройка защитного ограничителя температуры: 110 °С, возможна перенастройка на 100 °С

- Диапазон настройки кривой отопления:
  - Наклон: 0,2 - 3,5
  - Уровень: -13 - 40 К
  - ограничение максимальной температуры подачи: 10 - 127 °С
  - ограничение минимальной температуры подачи: 1 - 127 °С
- Диапазон настройки заданного значения температуры воды в контуре ГВС:
  - От 10 до 60 °С, возможна перенастройка на диапазон от 10 до 95 °С

### Кодирующий штекер котла

Для согласования с водогрейным котлом (прилагается к водогрейному котлу).

### Таймер

Цифровой таймер (встроен в панель управления)

- Суточная и недельная программа, календарь
- Автоматическое переключение между летним и зимним временем
- Автоматическая функция приготовления горячей воды и циркуляционный насос контура ГВС
- Предварительная заводская настройка времени суток, дней недели и стандартных циклограмм переключения режимов отопления помещения, приготовления горячей воды и циркуляционного насоса контура ГВС
- Циклограммы программируются индивидуально, возможна настройка максимум 4 циклов переключения в сутки
- Наименьший период между переключениями: 10 мин
- Резерв времени работы: 14 дней

### Настройка режимов работы

Во всех режимах работы предусмотрен контроль защиты от замерзания (см. "Функция защиты от замерзания") отопительной установки.

Могут быть настроены следующие режимы работы:

- Отопление и ГВС
  - Только ГВС
  - Дежурный режим
- Возможно внешнее переключение режимов работы.

### Функция защиты от замерзания

- Функция защиты от замерзания включается при наружной температуре ниже прибл. +1 °С, т. е. включается насос отопительного контура, и температура воды в котловом контуре поддерживается на нижнем пределе (см. раздел "Условия эксплуатации с контроллерами котлового контура Vitotronic").
- "Дежурный режим":
  - Функция защиты от замерзания выключается при превышении значения наружной температуры прибл. +3 °С, при этом выключаются насос отопительного контура и горелка.
- "Отопление и ГВС"
  - Функция защиты от замерзания выключается при наружной температуре выше прибл. +3 °С. При этом выключается насос отопительного контура и поддерживается минимальная температура котловой воды, требуемая для соответствующего водогрейного котла (см. раздел "Условия эксплуатации с контроллерами котлового контура Vitotronic").

### Летний режим

("Только ГВС")

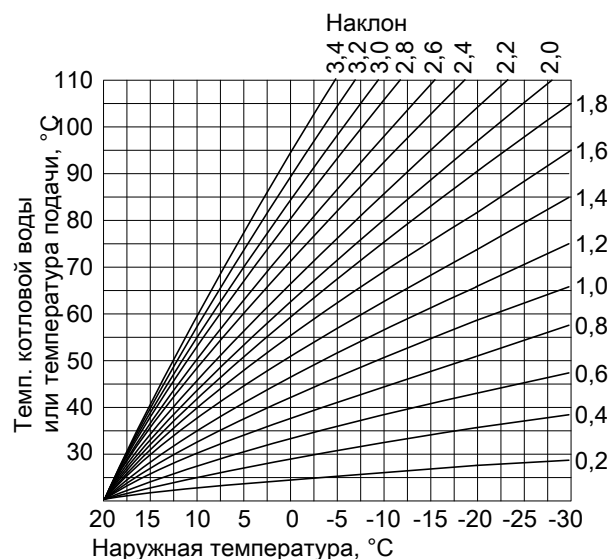
Горелка включается только в том случае, если необходим нагрев емкостного водонагревателя (включается и выключается при управлении нагревом емкостного водонагревателя). Поддерживается минимальная температура котловой воды, требуемая для соответствующего водогрейного котла.

### Настройка отопительных характеристик (наклон и уровень)

Контроллер Vitotronic регулирует в режиме погодозависимой теплогенерации температуру котловой воды (т.е. температуру подачи отопительного контура установки).

## Контроллеры (продолжение)

Температура подачи, необходимая для достижения определенной температуры помещения, зависит от отопительной установки и от теплоизоляции отапливаемого здания. Посредством настройки кривой отопления температура котловой воды согласуется с данными условиями. Верхний предел температуры котловой воды ограничен терморегулятором и электронным ограничителем максимальной температуры.



### Технические данные

Номинальное напряжение	230В~
Номинальная частота	50 Гц
Номинальный ток	2 x 6 А~
Потребляемая мощность	10 Вт
Класс защиты	I
Вид защиты	IP 20 D согласно EN 60529, обеспечить при монтаже/установке
Принцип действия	тип 1B согласно EN 60 730-1
Допустимая температура окружающей среды	
– рабочий режим	от 0 до +40 °C использование в жилых помещениях и в котельных (при нормальных окружающих условиях)
– хранение и транспортировка	-20 - +65 °C

### Состояние при поставке

- Контроллер со встроенной панелью управления
- Датчик наружной температуры
- Датчик температуры котловой воды
- Датчик температуры емкостного водонагревателя
- Пакет с технической документацией

### Отопительная установка с емкостным водонагревателем

Должны быть заказаны отдельно:

Номинальная нагрузочная способность релейных выходов		
– [20]	Насос отопительного контура или Первичный насос системы послыной загрузки водонагревателя или Насос теплообменника уходящих газов / воды или Переключающий выход	4(2) А, 230 В~
– [21]	Насос загрузки водонагревателя	4(2) А, 230 В~
– [28]	Циркуляционный насос контура ГВС	4(2) А, 230 В~
– [29]	Подмешивающий насос / насос котлового контура	4(2) А, 230 В~
– [50]	Общий сигнал неисправности	4(2) А, 230 В~
– [52]	Электропривод 3-ходового смесительного клапана комплекта постоянного повышения температуры обратной магистрали или Электромотор 3-ходового смесительного клапана системы послыной загрузки водонагревателя	0,2 (0,1) А, 230 В~
Итого		Макс. 6 А, 230 В~
– [41]	Горелка	6(3) А, 230 В~
– [90]	Горелка, 2-ступенч.	1 (0,5) А, 230 В~
– [90]	Горелка, модулируемая	0,2 (0,1) А, 230 В~

**Подключение к сети циркуляционного насоса контура ГВС**  
Циркуляционные насосы ГВС с встроенным контроллером питаются от электросети через отдельное подключение. Подключение к сети через контроллер Vitotronic принадлежности Vitotronic не допускается.

- циркуляционный насос с обратным клапаном для регулировки температуры буферной емкости или
- Система послыной загрузки водонагревателя Vitotrans 222 со смесительной группой

### Информационный обмен

Для информационного обмена с другими контроллерами необходим телекоммуникационный модуль LON (принадлежность).

### 9.5 Vitotronic 300-K, тип MW1B, № заказа 7498 906

#### Технические данные

##### Конструкция

Контроллер состоит из базового устройства, электронных модулей и панели управления.

##### Базовое устройство:

- Сетевой выключатель
- Переключатель контроля дымовой трубы
- Интерфейс Optolink для подключения к ноутбуку
- Предохранитель
- Индикатор режима работы и неисправностей
- Отсек штекерных подключений:
  - Подключение внешних приборов с помощью системного штекера
  - Подключение потребителей трехфазного тока через дополнительные силовые контакторы

##### Панель управления

- Простое управление:
  - Графический дисплей с текстовой индикацией
  - Большой размер шрифта и контрастное черно-белое изображение
  - Контекстная текстовая помощь
- Клавиши управления:
  - Навигация
  - Подтверждение
  - Вызов справки и дополнительной информации
  - расширенное меню
- Настройки:
  - последовательность работы котлов
  - Заданные значения температуры помещения
  - Температура воды в контуре ГВС
  - Режим работы
  - Временные программы для отопления помещений, приготовления горячей воды и циркуляционного насоса
  - Экономный режим
  - Режим вечеринки
  - Программа отпуска
  - Кривые отопления
  - Кодирование
  - Тесты реле

##### ■ Индикация:

- общая температура подачи
- Температура воды в контуре ГВС
- Рабочие параметры
- Диагностические данные
- Сообщения о неисправностях

##### ■ Языки дисплея:

- немецкий
- болгарский
- чешский
- датский
- английский
- испанский
- эстонский
- французский
- хорватский
- итальянский
- латышский
- литовский
- венгерский
- голландский
- польский
- русский
- румынский
- словацкий
- финский
- шведский
- турецкий

##### Функции

- Погодозависимый каскадный контроллер температуры подачи многокотловой установки до четырех водогрейных котлов с Vitotronic 100, тип GC1B или GC4B, (с переменной температурой) и температуры подачи двух отопительных контуров со смесителем
- Управление водогрейными котлами по произвольно выбираемой схеме последовательного включения котлов благодаря управлению Vitotronic 100, тип GC1B или GC4B
- Электронный ограничитель максимальной и минимальной температуры подачи отопительных контуров со смесителем
- Возможность отключения насосов отопительных контуров в зависимости от теплотребления
- Настройка граничных значений параметров отопления
- Защита насоса от заклинивания
- Интегрированная система диагностики
- Адаптивное регулирование температуры емкостного водонагревателя с приоритетным переключением (выключение насоса отопительного контура, закрытие смесителя)
- Дополнительная функция приготовления горячей воды (кратковременный нагрев до более высокой температуры)
- Контроллер контура приготовления горячей воды гелиоустановкой и поддержка отопления, а также графическая индикация теплогенерации солнечной энергии в сочетании с модулем управления гелиоустановкой, тип SM1
- Управление приготовлением горячей воды в проточном режиме со смесительной группой (возможно только в качестве альтернативы функции поддержания температуры обратной магистрали с регулируемым 3-ходовым смесительным клапаном)
- Возможность подключения внешнего устройства сигнализации неисправностей
- Программа сушки бетона для отопительных контуров со смесителем





- С функцией защиты котла в зависимости от исполнения установки:
    - управление магистральным насосом или
    - Управление подмешивающим насосом или
    - Поддержание температуры обратной магистрали с регулируемым 3-ходовым смесительным клапаном (возможно только в качестве альтернативы функции приготовления горячей воды в проточном режиме со смесительной группой и комплектом теплообменника)
  - Функции через внешние контакты:
    - внешнее переключение режима работы/внешнее открытие смесителей
    - Внешняя блокировка/внешний сигнал "Смеситель закрыт"
    - Внешний запрос теплогенерации с заданным значением минимальной температуры подачи
  - Дополнительные функции через модуль расширения EA1 (принадлежность):
    - внешнее задание значения температуры подачи через вход 0 - 10 В
    - Управление магистральным насосом на тепловой пункт или сигнализация пониженного режима (сокращение числа оборотов насосов отопительного контура) через потенциально свободный выход
    - 3 цифровых входа для следующих функций:
      - внешнее переключение программы управления отдельно для отопительных контуров 1 - 3
      - внешняя блокировка со входом сигнала неисправности
      - вход сигнала неисправности
- Кратковременная работа циркуляционного насоса ГВС

Выполняются требования EN 12831 по расчету теплотребления. Для уменьшения мощности нагрева при низких наружных температурах пониженная температура помещения повышается. Чтобы сократить время нагрева после периода снижения температуры, температура подающей магистрали на ограниченное время возрастает.

Согласно "Положению об экономии энергии" в отдельных помещениях должна осуществляться регулировка температуры, например, с помощью терморегулирующих вентилей.

### Характеристика регулятора

- Зависимость P с трехпозиционным выходом
- Диапазон настройки кривой отопления:
  - Наклон: 0,2 - 3,5
  - Уровень: -13 - 40 К
  - ограничение максимальной температуры подачи: 10 - 127 °C
  - ограничение минимальной температуры подачи: 1 - 127 °C
- разность температур для отопительного контура со смесителем: 0 - 40 К
- Диапазон настройки заданного значения температуры воды в контуре ГВС: от 10 до 60 °C, возможна перенастройка на диапазон от 10 до 95 °C

### Таймер

Цифровой таймер (встроен в панель управления)

- Суточная и недельная программа, календарь
  - Автоматическое переключение между летним и зимним временем
  - Автоматическая функция приготовления горячей воды и циркуляционный насос контура ГВС
  - Предварительная заводская настройка времени суток, дней недели и стандартных циклограмм переключения режимов отопления помещения, приготовления горячей воды и циркуляционного насоса контура ГВС
  - Циклограммы программируются индивидуально, возможна настройка максимум 4 циклов переключения в сутки
- Наименьший период между переключениями: 10 мин

Резерв времени работы: 14 дней

### Настройка режимов работы

Во всех режимах работы предусмотрен контроль защиты от замерзания (см. "Функция защиты от замерзания") отопительной установки.

Могут быть настроены следующие режимы работы:

- Отопление и ГВС
- Только ГВС
- Дежурный режим

Внешнее переключение режимов работы возможно для всех отопительных контуров вместе или раздельно.

### Функция защиты от замерзания

- Функция защиты от замерзания включается при наружной температуре ниже прибл. +1 °C, т. е. при этом включаются насосы отопительного контура и температура подачи поддерживается минимум на 10 °C.
- Функция защиты от замерзания выключается при превышении значения наружной температуры +3 °C, т. е. выключаются насосы отопительного контура.

### Летний режим

("Только ГВС")

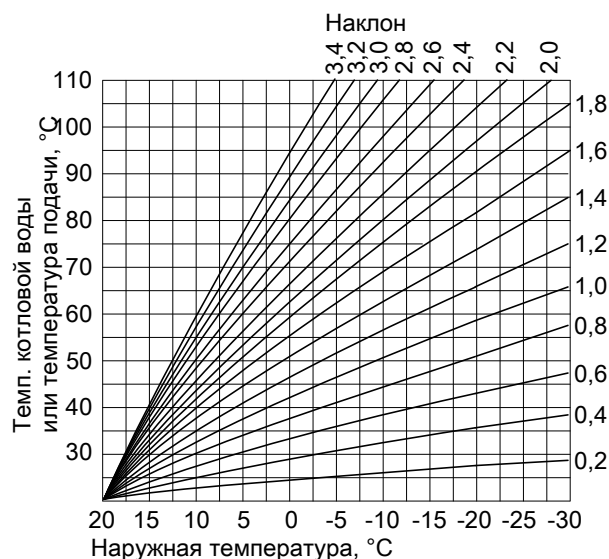
Горелка приводится в действие только при необходимости подогрева емкостного водонагревателя (включается и выключается регулятором температуры емкостного водонагревателя). Поддерживается минимальная температура котловой воды, требуемая для соответствующего водогрейного котла.

### Настройка отопительных характеристик (наклон и уровень)

Контроллер Vitotronic регулирует в режиме погодозависимой теплогенерации температуру подающей магистрали установки и температуру подачи отопительных контуров со смесителем. При этом температура подачи установки автоматически на 0 - 40 К (в состоянии при поставке на 8 К) превышает требуемое в данный момент максимальное заданное значение температуры подачи отопительных контуров со смесителем.

Температура подачи, необходимая для достижения определенной температуры помещения, зависит от отопительной установки и от теплоизоляции отапливаемого здания.

С помощью настройки кривых отопления температура подачи устройства и температура подачи отопительных контуров со смесителем приводятся в соответствие с данными условиями. Подъем температуры подачи отопительных контуров со смесителем ограничен терморегулятором и максимальной температурой котловой воды, заданной на контроллерах котловых контуров Vitotronic 100, тип GC1B.



## Контроллеры (продолжение)

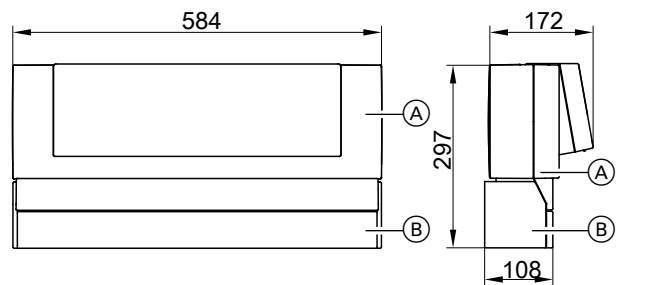
### Технические данные

Номинальное напряжение	230В~
Номинальная частота	50 Гц
Номинальный ток	6 А~
Потребляемая мощность	10 Вт
Класс защиты	I
Вид защиты	IP 20 D согласно EN 60529, обеспечить при монтаже/установке
Принцип действия	тип 1В согласно EN 60 730-1
Допустимая температура окружающей среды	
– рабочий режим	0 - +40 °С использование в жилых помещениях и в котельных (при нормальных окружающих условиях)
– хранение и транспортировка	-20 - +65 °С
Номинальная нагрузочная способность релейных выходов	
– [20]	Насос отопительного контура или Первичный насос системы послыной загрузки водонагревателя
– [21]	Насос загрузки водонагревателя
– [28]	Циркуляционный насос контура ГВС
– [29]	Подмешивающий насос/распределительный насос
– [50]	Общий сигнал неисправности

– [52]	Электропривод смесителя комплекта привода смесителя или Электропривод 3-ходового смесительного клапана комплекта постоянного повышения температуры обратной магистрали или Электромотор 3-ходового смесительного клапана системы послыной загрузки водонагревателя	0,2 (0,1) А, 230 В~
Итого		Макс. 6 А, 230 В~

**Подключение к сети циркуляционного насоса контура ГВС**  
Циркуляционные насосы ГВС с встроенным контроллером питаются от электросети через отдельное подключение. Подключение к сети через контроллер Vitotronic принадлежности Vitotronic не допускается.

### Размеры



- (A) Vitotronic 300-K
- (B) Консоль

### Состояние при поставке

- Контроллер со встроенной панелью управления
  - Телекоммуникационный модуль LON с 2 нагрузочными резисторами
  - Датчик наружной температуры
  - Датчик температуры подачи
  - Датчик температуры емкостного водонагревателя
  - Консоль
  - Пакет с технической документацией
- Контроллер поставляется с водогрейным котлом многокотловой установки (см. прайс-лист) и устанавливается вместе с консолью на стену или сбоку на водогрейный котел.

### Отопительная установка с емкостным водонагревателем

Должны быть заказаны отдельно:

- циркуляционный насос с обратным клапаном для регулировки температуры буферной емкости или
- Система послыной загрузки водонагревателя Vitotrans 222 со смесительной группой

### Отопительная установка с отопительным контуром со смесителем

Для каждого отопительного контура со смесителем необходим смеситель комплекта привода смесителя (принадлежности).

## 9.6 Принадлежности для регулировки

### Присвоение принадлежностей типу контроллера жидкотопливного/газового водогрейного котла

Vitotronic Тип	Однокотловая установка		Многокотловая установка	
	100	200	100	300-K
Принадлежности	GC1B	GW1B	GC1B	MW1B
Vitotrol 200A		X		X
Vitotrol 300A		X		X
Vitotrol 200 RF		X		X

## Контроллеры (продолжение)

Vitotronic	Однокотловая установка		Мноgekотловая установка	
	100	200	100	300-K
Тип	GC1B	GW1B	GC1B	MW1B
<b>Принадлежности</b>				
Vitotrol 300 RF		X		X
Радиобаза		X		X
Радиодатчик наружной температуры		X		X
Радиоретранслятор		X		X
Датчик температуры помещения				X
Накладной датчик температуры	X	X	X	X
Погружной датчик температуры	X	X	X	X
Погружная гильза 100 мм	X	X	X	X
Погружная гильза 150 мм	X	X	X	X
Погружная гильза 200 мм	X	X	X	X
Датчик температуры уходящих газов	X	X	X	
Датчик температуры емкости	X			
Комплект привода смесителя для одного отопительного контура со смесителем				X
Электромотор смесителя				X
Штекер <sup>[20]</sup>	X	X	X	X
Штекер <sup>[52]</sup>	X	X	X	X
Штекеры для датчиков	X	X	X	X
Погружной терморегулятор				X
Накладной терморегулятор				X
Приемник сигналов точного времени		X		X
Адаптер для внешних предохранительных устройств	X	X	X	
Вспомогательный контактор	X	X	X	X
Ответный штекер <sup>[41]</sup> и <sup>[90]</sup>	X	X	X	
Монтажный комплект для монтажа в шкафу управления	X	X	X	X
Модуль управления гелиоустановкой, тип SM1	X	X		X
Модуль расширения AM1	X	X	X	
Модуль расширения EA1	X	X		X
Vitocom 100, тип LAN1		X		X <sup>*24</sup>
Vitocom 100, тип GSM2	X	X		
Vitocom 200, тип LAN2	X	X		
Vitocom 300, тип LAN3	X	X		X
Соединительный кабель LON	X	X		X
Муфта LON	X	X	X	X
Соединительный штекер LON	X	X	X	X
Соединительная розетка LON	X	X	X	X
Оконечное сопротивление	X	X		
Телекоммуникационный модуль LON	X	X		
Vitogate 200	X	X		

### Указание для Vitotrol 200A и 300A

Для каждого отопительного контура установки можно использовать одно устройство Vitotrol 200A или одно устройство Vitotrol 300A.

Vitotrol 200A может обслуживать один отопительный контур, а Vitotrol 300A - до трех отопительных контуров.

Макс. 3 дистанционных управления могут быть подключены к контроллеру

### Указание

Кабельное дистанционное управление нельзя комбинировать с радиобазой.

## Vitotrol 200A

### № заказа Z008 341

Абоненты шины KM-BUS

- Индикация:
  - температура помещения
  - наружная температура
  - рабочее состояние
- Настройки:
  - заданное значение температуры помещения для нормальной работы (нормальная температура помещения)

### Указание

Настройка пониженной температуры помещения (пониженная температура помещения) выполняется на контроллере.

- Режим работы

\*24 В сочетании с Vitodata 100



## Контроллеры (продолжение)

- Кнопками включаются режим вечеринки и экономный режим
- Встроенный датчик температуры помещения для управления по температуре помещения (только для одного отопительного контура со смесителем)

Место монтажа:

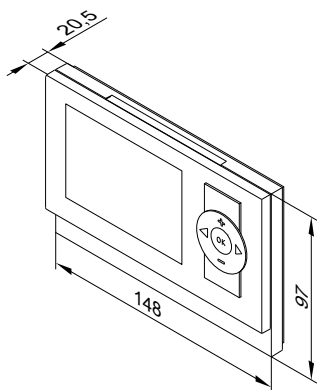
- Режим погодозависимой теплогенерации:  
Монтаж в любом месте здания
- Управление по температуре помещения:  
Встроенный датчик температуры помещения регистрирует температуру помещения и выполняет, если потребуется, нужную коррекцию температуры подачи.

Измеренная температура помещения зависит от места монтажа:

- Размещение в основном жилом помещении на внутренней стене напротив радиаторов
- Не размещать в полках и нишах
- Не устанавливать в непосредственной близости от дверей или источников тепла (например, прямых солнечных лучей, камина, телевизора и т.п.)

Подключение:

- 2-жильный кабель длиной макс. 50 м (в том числе при подключении нескольких устройств дистанционного управления)
- Запрещается прокладка кабеля вместе с кабелями на 230/400 В
- Низковольтный штекер входит в комплект поставки



### Технические данные

Электропитание	По шине KM-BUS
Потребляемая мощность	0,2 Вт
Класс защиты	III
Вид защиты	IP 30 согласно EN 60529 обеспечить при монтаже
Допустимая температура окружающей среды	
– рабочий режим	от 0 до +40 °C
– хранение и транспортировка	–от 20 до +65 °C
Диапазон настройки заданной температуры помещения для нормальной работы	от 3 до 37 °C

### Указания

- Если Vitotrol 200A используется для управления по температуре помещения, то устройство должно быть размещено в основном жилом помещении (типовом жилом помещении).
- К контроллеру макс. подключать 2 Vitotrol 200A .

## Vitotrol 300A

№ заказа Z008 342

Абоненты шины KM-BUS

- Индикация:
  - температура помещения
  - наружная температура
  - Режим работы
  - рабочее состояние
  - графическое представление генерации солнечной энергии в сочетании с модулем управления гелиоустановкой, тип SM1
- Настройки:
  - заданное значение температуры помещения для нормальной работы (нормальная температура помещения) и пониженного режима (пониженная температура помещения)
  - Заданное значение температуры горячей воды
  - режим работы, циклограммы отопительных контуров, приготовление горячей воды и циркуляционный насос, а также другие настройки посредством меню с текстовой индикацией на дисплее

- режим вечеринки и экономный режим, активируется посредством меню
- Встроенный датчик температуры помещения для управления по температуре помещения (только для одного отопительного контура со смесителем)

Место монтажа:

- Режим погодозависимой теплогенерации:  
Монтаж в любом месте здания
- Управление по температуре помещения:  
Встроенный датчик температуры помещения регистрирует температуру помещения и выполняет, если потребуется, нужную коррекцию температуры подачи.

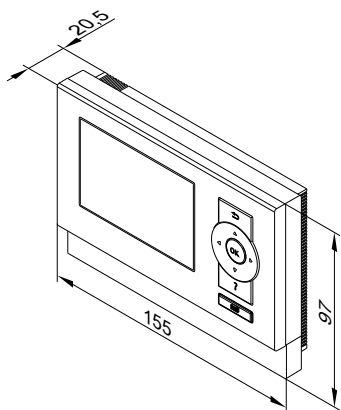
Измеренная температура помещения зависит от места монтажа:

- Размещение в основном жилом помещении на внутренней стене напротив радиаторов
- Не размещать в полках и нишах
- Не устанавливать в непосредственной близости от дверей или источников тепла (например, прямых солнечных лучей, камина, телевизора и т.п.)

## Контроллеры (продолжение)

Подключение:

- 2-жильный кабель длиной макс. 50 м (в том числе при подключении нескольких устройств дистанционного управления)
- Запрещается прокладка кабеля вместе с кабелями на 230/400 В
- Низковольтный штекер входит в комплект поставки



### Указание к Vitotrol 200 RF и Vitotrol 300 RF (не для РФ)

Устройства дистанционного радиуправления со встроенным радиопередатчиком для работы с базовой станцией радиосвязи. Для каждого отопительного контура установки можно использовать одно устройство Vitotrol 200 RF или одно устройство Vitotrol 300 RF. Vitotrol 200 RF может обслуживать один отопительный контур, а Vitotrol 300 RF - до трех отопительных контуров.

### Технические данные

Электропитание через шину KM-BUS	
Потребляемая мощность	0,5 Вт
Класс защиты	III
Вид защиты	IP 30 согласно EN 60529 обеспечить при монтаже
Допустимая температура окружающей среды	
– рабочий режим	от 0 до +40 °C
– хранение и транспортировка	–от 20 до +65 °C
Диапазон настройки заданного значения температуры помещения	
	от 3 до 37 °C

К контроллеру можно подключить макс. 3 устройства дистанционного радиуправления.

### Указание

Устройства дистанционного радиуправления **нельзя** комбинировать с дистанционными устройствами управления, подключенными посредством кабелей.

## Vitotrol 200 RF

### № заказа Z011 219

Абонент радиосвязи

#### ■ Индикация:

- температура помещения
- наружная температура
- рабочее состояние
- качество приема радиосигнала

#### ■ Настройки:

- заданное значение температуры помещения для нормальной работы (нормальная температура помещения)

### Указание

*Настройка пониженной температуры помещения (пониженная температура помещения) выполняется на контроллере.*

– Режим работы

- Кнопками включаются режим вечеринки и экономный режим
- Встроенный датчик температуры помещения для управления по температуре помещения (только для одного отопительного контура со смесителем)

Место монтажа:

- Режим погодозависимой теплогенерации:  
Монтаж в любом месте здания
- Управление по температуре помещения:  
Встроенный датчик температуры помещения регистрирует температуру помещения и выполняет, при необходимости, нужную коррекцию температуры подачи.

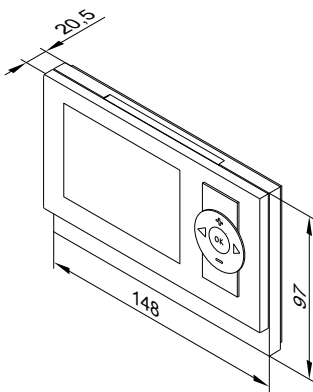
Измеренная температура помещения зависит от места монтажа:

- Размещение в основном жилом помещении на внутренней стене напротив радиаторов
- Не размещать в полках и нишах
- Не устанавливать в непосредственной близости от дверей или источников тепла (например, прямых солнечных лучей, камина, телевизора и т.п.)

### Указание

*Принять во внимание инструкцию по проектированию "Принадлежности для радиосвязи".*

## Контроллеры (продолжение)



### Технические данные

Электропитание	2 батареи AA 3 В
Радиочастота	868 МГц
Дальность радиосвязи	см. инструкцию по проектированию "Принадлежности для радиосвязи"
Класс защиты	III
Вид защиты	IP 30 согласно EN 60529 обеспечить при монтаже
Допустимая температура окружающей среды	
– рабочий режим	от 0 до +40 °С
– хранение и транспортировка	–от 20 до +65°С
Диапазон настройки заданной температуры помещения для нормальной работы	от 3 до 37 °С

## Vitotrol 300 RF с настольной подставкой

№ заказа Z011 410

Абонент радиосвязи

### ■ Индикация:

- температура помещения
- наружная температура
- рабочее состояние
- Графическая индикация теплогенерации солнечной энергии в сочетании с модулем управления гелиоустановкой, тип SM1
- Качество приема радиосигнала

### ■ Настройки:

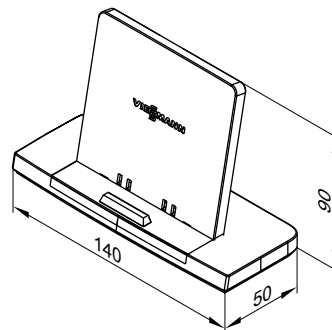
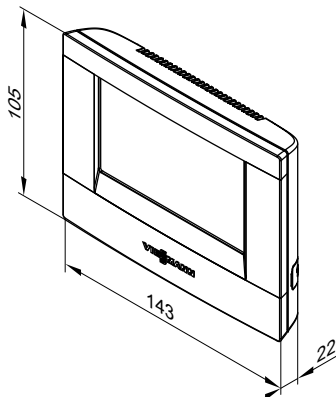
- заданное значение температуры помещения для нормальной работы (нормальная температура помещения) и пониженного режима (пониженная температура помещения)
  - Заданное значение температуры горячей воды
  - режим работы, циклограммы отопительных контуров, приготовление горячей воды и циркуляционный насос, а также другие настройки посредством меню с текстовой индикацией на дисплее
  - Кнопками включаются режим вечеринки и экономный режим
- Встроенный датчик температуры помещения

### Указание

Принять во внимание инструкцию по проектированию "Принадлежности для радиосвязи".

Комплект поставки:

- Vitotrol 300 RF
- Настольная подставка
- Блок питания со встроенной вилкой
- 2 батареи NiMH для использования вне настольной подставки



Настольная подставка

### Технические данные

Электропитание от блока питания со встроенной вилкой	230 В~/5 В-
Потребляемая мощность	2,4 Вт
Радиочастота	868 МГц
Дальность радиосвязи	см. инструкцию по проектированию "Принадлежности для радиосвязи"
Класс защиты	II
Вид защиты	IP 30 согласно EN 60529 обеспечить при монтаже
Допустимая температура окружающей среды	
– рабочий режим	от 0 до 40 °С
– хранение и транспортировка	–от 25 до +60°С
Диапазон настройки заданного значения температуры помещения	от 3 до 37 °С

### Vitotrol 300 RF с настенным кронштейном

№ заказа Z011 412

Абонент радиосвязи

■ Индикация:

- температура помещения
- наружная температура
- рабочее состояние
- Графическая индикация теплогенерации солнечной энергии в сочетании с модулем управления гелиоустановкой, тип SM1
- Качество приема радиосигнала

■ Настройки:

- заданное значение температуры помещения для нормальной работы (нормальная температура помещения) и пониженного режима (пониженная температура помещения)
- Заданное значение температуры горячей воды
- режим работы, циклограммы отопительных контуров, приготовление горячей воды и циркуляционный насос, а также другие настройки посредством меню с текстовой индикацией на дисплее
- режим вечеринки и экономный режим, активируется посредством меню

■ Встроенный датчик температуры помещения для управления по температуре помещения (только для одного отопительного контура со смесителем)

Место монтажа:

■ Режим погодозависимой теплогенерации:

Монтаж в любом месте здания

■ Управление по температуре помещения:

Встроенный датчик температуры помещения регистрирует температуру помещения и выполняет, если потребуется, нужную коррекцию температуры подачи.

Измеренная температура помещения зависит от места монтажа:

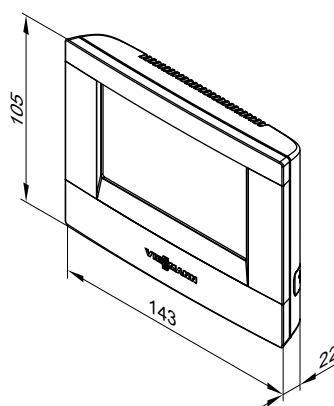
- Размещение в основном жилом помещении на внутренней стене напротив радиаторов
- Не размещать в полках и нишах
- Не устанавливать в непосредственной близости от дверей или источников тепла (например, прямых солнечных лучей, камина, телевизора и т.п.)

**Указание**

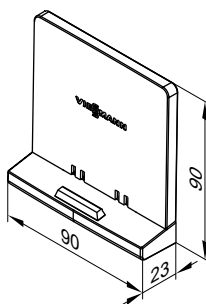
Принять во внимание инструкцию по проектированию "Принадлежности для радиосвязи".

Комплект поставки:

- Vitotrol 300 RF
- Настенный кронштейн
- Блок питания для монтажа в коробку выключателя
- 2 аккумулятора NiMH для использования вне настенного кронштейна



Vitotrol 300 RF



Настенный кронштейн

**Технические данные**

Электропитание от блока питания, монтируемого в коробку выключателя	230 В~/4 В
Потребляемая мощность	2,4 Вт
Радиочастота	868 МГц
Дальность радиосвязи	см. инструкцию по проектированию "Принадлежности для радиосвязи"
Класс защиты	II
Вид защиты	IP 30 согласно EN 60529 обеспечить при монтаже
Допустимая температура окружающей среды	
– рабочий режим	от 0 до 40 °C
– хранение и транспортировка	–от 25 до +60 °C
Диапазон настройки заданного значения температуры помещения	от 3 до 37 °C

### Радиобазы

№ заказа Z011 413

Абонент шины КМ

Для обмена данными между контроллером Vitotronic и следующими радиокомпонентами:

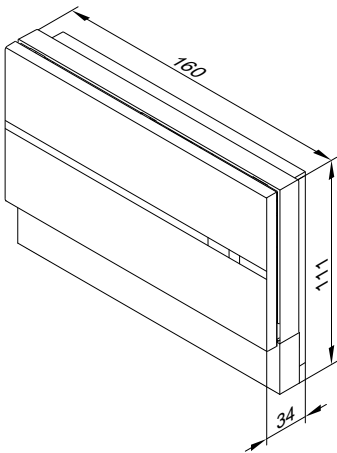
- устройство дистанционного радиуправления Vitotrol 200 RF
- устройство дистанционного радиуправления Vitotrol 300 RF
- Радиодатчик наружной температуры

Для макс. 3 устройств дистанционного радиуправления Не используется в сочетании с кабельным устройством дистанционного управления.

Подключение

- 2-жильный кабель длиной макс. 50 метров (в том числе при подключении нескольких абонентов шины КМ)
- Запрещается прокладка кабеля вместе с кабелями на 230/400 В.

## Контроллеры (продолжение)



### Технические данные

Электропитание через шину КМ	
Потребляемая мощность	1 Вт
Радиочастота	868 МГц
Класс защиты	III
Вид защиты	IP 20 согласно EN 60529, обеспечить при монтаже
Допуст. температура окружающей среды	
– работа	от 0 до +40 °С
– хранение и транспортировка	–от 20 до +65 °С

## Радиодатчик наружной температуры

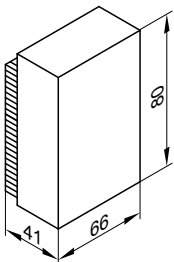
### № заказа 7455 213

Абонент радиосвязи

Беспроводной датчик внешней температуры, работающий от внешнего источника света, со встроенным радиопередающим устройством для работы с радиобазой и контроллером Vitotronic

Место монтажа:

- северная или северо-западная стена здания
- 2 - 2,5 м над уровнем земли, а в многоэтажных зданиях - в верхней половине 3-го этажа



### Технические данные

Электропитание	От фотоэлементов и аккумулятора
Радиочастота	868 МГц
Дальность радиосвязи	см. инструкцию по проектированию "Принадлежности для радиосвязи"
Вид защиты	IP 43 согласно EN 60529 обеспечить при монтаже
Допустимая температура окружающей среды при эксплуатации, хранении и транспортировке	–от 40 до +60 °С

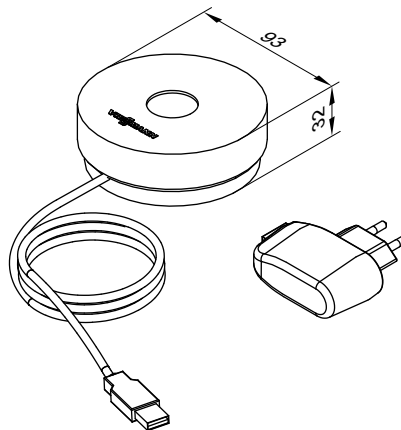
## Радио-ретранслятор

### № заказа 7456 538

Сетевой радиоретранслятор для повышения дальности действия радиосвязи в местах со слабой радиосвязью. Принять во внимание инструкцию по проектированию "Принадлежности для радиосвязи".

Максимум один радиоретранслятор на контроллер Vitotronic.

- Обход диагонального прохождения радиосигналов через бетонные армированные покрытия и/или несколько стен
- Обход крупных металлических предметов, находящихся между радиокомпонентами.



## Контроллеры (продолжение)

### Технические данные

Электропитание	230 В~/5 В- через блок питания
Потребляемая мощность	0,25 Вт
Радиочастота	868 МГц
Длина кабеля	1,1 м со штекером
Класс защиты	II
Вид защиты	IP 20 согласно EN 60529 обеспечить при монтаже
Допустимая температура окружающей среды	
– рабочий режим	от 0 до +55 °С
– хранение и транспортировка	–от 20 до +75 °С

## Датчик температуры помещения, накладной и погружной датчик температуры

### Датчик температуры помещения

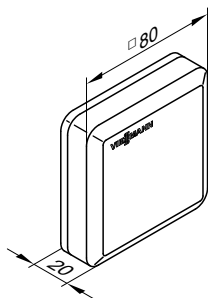
#### № заказа 7438 537

Отдельный датчик температуры помещения в качестве принадлежности к Vitotrol 300A используется в случае, если размещение Vitotrol 300A в основном жилом помещении или в ином месте, где происходит измерение температуры и выполняются настройки, невозможно.

Размещение в основном жилом помещении на внутренней стене напротив радиаторов. Не устанавливать на полках, в нишах, а также в непосредственной близости от дверей или источников тепла, например, прямых солнечных лучей, камина, телевизора и т.п.

Датчик температуры помещения подключается к Vitotrol 300A . Подключение:

- 2-жильный кабель с сечением медного провода 1,5 мм<sup>2</sup>
- Длина кабеля от устройства дистанционного управления макс. 30 м
- Запрещается прокладка кабеля вместе с кабелями на 230/400 В



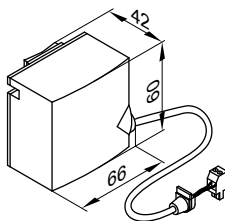
### Технические данные

Класс защиты	III
Вид защиты	IP 30 согласно EN 60529 обеспечить при монтаже
Тип датчика	Viessmann NTC 10 kΩ при 25 °С
Допустимая температура окружающей среды	
– рабочий режим	от 0 до +40 °С
– хранение и транспортировка	–от 20 до +65 °С

### Накладной датчик температуры

#### № заказа 7426 463

Для измерения температуры на поверхности трубы.



Закрепляется стяжной лентой.

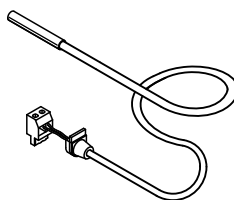
### Технические данные

Длина кабеля	5,8 м, готовый к подключению
Вид защиты	IP 32D согласно EN 60529, обеспечить при монтаже
Тип датчика	Viessmann NTC 10 kΩ при 25 °С
Допуст. температура окружающей среды	
– работа	от 0 до +120 °С
– хранение и транспортировка	–от 20 до +70 °С

### Погружной датчик температуры

#### № заказа 7438 702

Для измерения температуры в погружной гильзе



### Технические данные

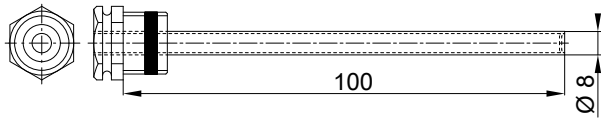
Длина кабеля	5,8 м, со штекером
Вид защиты	IP 32 согласно EN 60529 обеспечить при монтаже
Тип датчика	Viessmann NTC 10 kΩ, при 25 °С
Допустимая температура окружающей среды	
– рабочий режим	от 0 до +90 °С
– хранение и транспортировка	–от 20 до +70 °С

### Погружные гильзы

#### Погружная гильза

№ заказа 7816 035

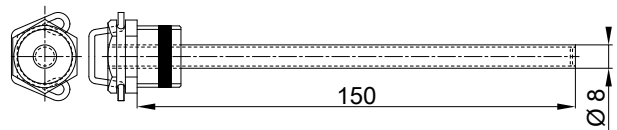
- G ½ x 100 мм
- С зажимной скобой



#### Погружная гильза

№ заказа 7817 326

- G ½ x 150 мм
- С зажимной скобой



#### Погружная гильза

№ заказа см. в прайс-листе

для датчика температуры емкостного водонагревателя - входит в комплект поставки горелки Viessmann.

### Датчик температуры уходящих газов и датчик температуры емкостного водонагревателя

#### Датчик температуры уходящих газов

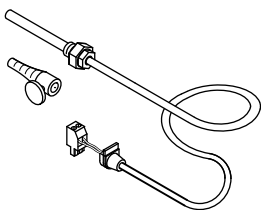
№ заказа 7452 531

Для опроса и контроля температуры уходящих газов, а также для индикации техобслуживания при превышении устанавливаемой температуры.

С резьбовым конусом.

Установка на дымоходе. Расстояние от задней кромки котла в направлении дымохода должно примерно в 1,5 раз превышать диаметр трубы дымохода.

- Для конденсационных котлов с LAS фирмы Viessmann: Необходимо дополнительно заказать трубу LAS с гнездом для датчика температуры уходящих газов.
- Конденсационный водогрейный котел с приобретаемым отдельно дымоходом: Отверстие, необходимое для монтажа в дымоход, должно быть спроектировано и проверено заказчиком. Датчик температуры уходящих газов должен быть установлен в погружную гильзу из нержавеющей стали (приобретается отдельно).



#### Технические данные

Длина кабеля	3,5 м, со штекером
Степень защиты	IP 60 согласно EN 60529, обеспечить при монтаже

Тип датчика

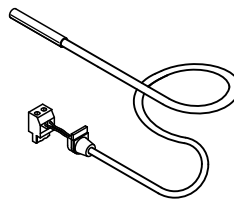
Viessmann NTC 20 кОм, при 25 °С

Допустимая температура окружающей среды

- эксплуатация от 0 до +250 °С
- хранение и транспортировка от -20 до +70 °С

#### Датчик температуры емкостного водонагревателя

№ для заказа 7438 702



#### Технические данные

Длина кабеля	5,8 м, готовый к подключению
Вид защиты	IP 32 согласно EN 60529, обеспечить при монтаже
Тип датчика	Viessmann NTC 10 кОм, при 25 °С
Допуст. температура окружающей среды	
– работа	от 0 до +90 °С
– хранение и транспортировка	–от 20 до +70 °С

### Комплект привода смесителя

№ заказа 7441 998

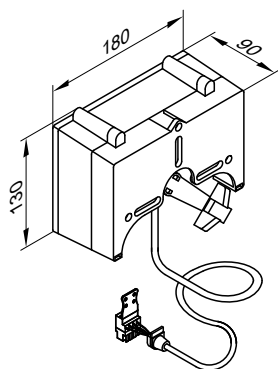
Компоненты:

- Электропривод смесителя с соединительным кабелем (длина 4,0 м) для смесителей Viessmann DN 20 - DN 50 и R ½ - R 1¼ (кроме фланцевых смесителей) и штекером
- Датчик температуры подачи как накладной датчик температуры с соединительным кабелем (длина 5,8 м) и штекером
- Штекер насоса отопительного контура

Жидкотопливные/газовые водогрейные котлы



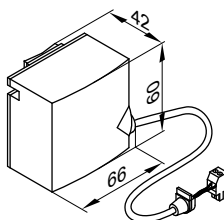
### Электропривод смесителя



#### Технические данные электропривода смесителя

Номинальное напряжение	230 В~
Номинальная частота	50 Hz
Потребляемая мощность	4 кВт
Класс защиты	II
Степень защиты	IP 42 согласно EN 60529, обеспечить при монтаже
Допустимая температура окружающей среды	
– при эксплуатации	от 0 до +40 °С
– при хранении и транспортировке	–от 20 до +65 °С
Крутящий момент	3 Вт
Время работы для 90° <	120 с

### Датчик температуры подачи (накладной датчик)



Закрепляется стяжной лентой.

#### Технические данные датчика температуры подачи

Степень защиты	IP 32D согласно EN 60529, обеспечить при монтаже
Тип датчика	Viessmann NTC 10 кОм при 25 °С
Допустимая температура окружающей среды	
– при эксплуатации	от 0 до +120 °С
– при хранении и транспортировке	–от 20 до +70 °С

### Электропривод смесителя для фланцевого смесителя

- № заказа **9522 487**  
DN 40 и DN 50, без системного штекера и соединительного кабеля
- № заказа **Z004344**  
DN 65 - DN 100, без системного штекера и соединительного кабеля

Технические характеристики см. в техническом паспорте "Смесители и сервоприводы смесителей".

### Штекер 20

№ для заказа **7415 056**  
для насоса отопительного контура

### Штекер 52

№ для заказа **7415 057**  
для электромотора смесителя

### Штекеры для датчиков

№ для заказа **7268 274**

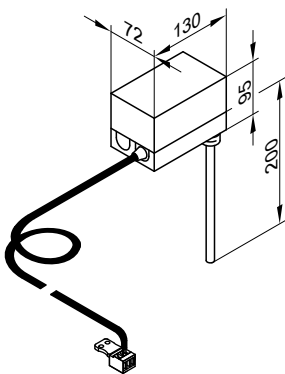
### Погружной терморегулятор

№ заказа **7151 728**

Используется в качестве термостатного ограничителя максимальной температуры для контура внутриспольного отопления. Термостатный ограничитель устанавливается в подающую магистраль отопительного контура и отключает насос отопительного контура при слишком высокой температуре подачи.



## Контроллеры (продолжение)



### Технические данные

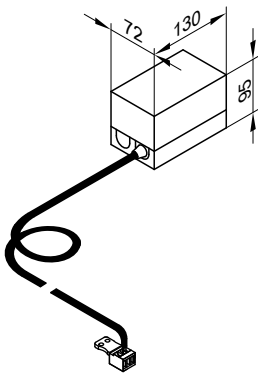
Длина кабеля	4,2 м, со штекером
Диапазон настройки	от 30 до 80 °С
Разность между температурой вкл. и выкл.	макс. 11 К
Коммутационная способность	6(1,5) А, 250 В~
Шкала настройки	В корпусе
Погружная гильза из нержавеющей стали	R½ x 200 мм
Пер. № по DIN	DIN TR 1168

## Накладной терморегулятор

### № заказа 7151 729

Используется в качестве термостатного ограничителя максимальной температуры для внутрипольного отопления (только в сочетании с металлическими трубами).

Термостатный ограничитель устанавливается в подающую магистраль отопительного контура. При слишком высокой температуре подачи термостатный ограничитель отключает насос отопительного контура.



### Технические данные

Длина кабеля	4,2 м, со штекером
Диапазон настройки	от 30 до 80 °С
Разность между температурой вкл. и выкл.	макс. 14 К
Коммутационная способность	6(1,5) А, 250 В~
Шкала настройки	В корпусе
Пер. № по DIN	DIN TR 1168

## Приемник сигналов точного времени (не для РФ)

### № заказа 7450 563

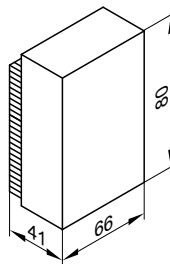
Для приема сигналов от передатчика DCF 77 (расположение: Майнфлинген под Франкфуртом-на-Майне).

Точная настройка времени и даты по радиосигналу.

Размещение на наружной стене в направлении передатчика. На качество приема могут влиять строительные материалы с содержанием металла, например, железобетон, а также соседние здания и источники электромагнитных помех ( высоковольтные линии и контактные провода).

Подключение:

- 2-проводной кабель длиной макс. 35 м с сечением медного провода 1,5 мм<sup>2</sup>
- Запрещается прокладка кабеля вместе с кабелями на 230/400 В



## Адаптер для внешних предохранительных устройств

### № заказа 7164 404

Абонент шины KM-BUS

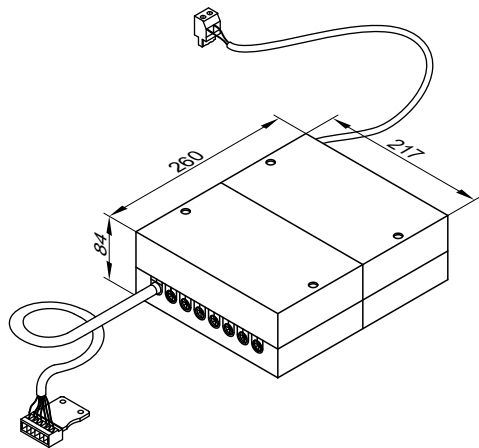
с кабелями (длина 3,0м) и штекерами 145 и 150

Возможно подключение до 4 дополнительных предохранительных устройств:

- Контроль заполненности котлового блока водой
- Ограничитель минимального давления
- Ограничитель максимального давления
- Дополнительный защитный ограничитель температуры

## Контроллеры (продолжение)

Адаптер позволяет выводить аварийный сигнал (прямым текстом) на соответствующий контроллер.  
Возможно подключить к контроллеру два адаптера, соединенных вместе через шину КМ. Таким образом возможно подключение 7 дополнительных предохранительных устройств.



### Технические характеристики

Степень защиты	IP 20D согласно EN 60529, обеспечить при монтаже
Допуст. температура окружающей среды	от 0 до +40 °С
– эксплуатация	от -20 до +65 °С
– хранение и транспортировка	

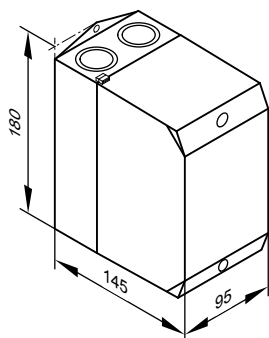
## Вспомогательный контактор

### № заказа 7814 681

- Контактор в компактном корпусе
- с 4 размыкающими и 4 замыкающими контактами
- с клеммной колодкой для кабеля заземления

### Технические данные

Напряжение катушки	230 В/50 Гц
Номинальный ток ( $I_{th}$ )	AC1 16 кВт
	AC3 9 А



## Ответный штекер 41 и 90

### № заказа 7408 790

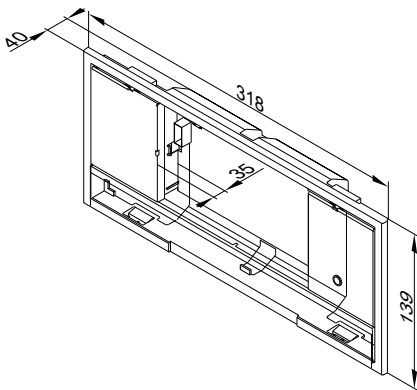
Необходимы при использовании горелки заказчика без ответных штекеров.

## Комплект для монтажа в шкафу управления

### № заказа 7452 236

Для монтажа панели управления контроллера в переднюю дверь шкафа управления, если контроллер должен быть смонтирован в шкаф.

Для монтажа в переднюю дверь шкафа необходимо отверстие размером 305 x 129 мм.



В комплекте:

- Монтажная рамка
- Заглушка для установки в контроллер
- Соединительный кабель (5,0 м)
- Угловой штекер для соединительного кабеля

### Модуль управления гелиоустановкой, тип SM1

№ заказа 7429 073

#### Технические данные

##### Функции

- Расчет баланса энергии и диагностическая система
- Управление и индикация производится с помощью контроллера Vitotronic.
- Отопления двух потребителей посредством одной коллекторной панели
- 2-й регулятор по разности температур
- Термостатная функция для догрева или использования излишка тепла
- Регулировка частоты вращения насоса контура гелиоустановки с управлением импульсными пакетами или насоса контура гелиоустановки с входом широтно-импульсного управления (изготовитель Grundfos)
- Догрев емкостного водонагревателя теплогенератором подавляется в зависимости от энергоотдачи гелиоустановки.
- Подавление догрева отопления теплогенератором при поддержке отопления
- Нагрев ступени предварительного нагрева гелиоустановкой (при использовании емкостных нагревателей объемом от 400 литров)

Для реализации следующих функций необходимо одновременно заказать погружной датчик температуры, № заказа 7438 702:

- Для переключения циркуляции в установках с 2 емкостными водонагревателями
- Для переключения обратной магистрали между теплогенератором и буферной емкостью отопительного контура
- Для нагрева дополнительных потребителей

#### Конструкция

В комплекте модуля управления гелиоустановкой:

- Электронная система
- Соединительные клеммы:
  - 4 датчика
  - насос контура гелиоустановки
  - KM-BUS
  - подключения к сети (сетевой переключатель предоставляется заказчиком)
- Выход широтно-импульсного управления для управления насосом контура гелиоустановки
- 1 реле для включения/выключения насоса или клапана

#### Датчик температуры коллектора

Для подключения в приборе

Удлинение соединительного кабеля заказчиком:

- 2-жильный кабель длиной макс. 60 м с сечением медного провода 1,5 мм<sup>2</sup>
- Запрещается прокладка кабеля вместе с кабелями на 230/400 В.

#### Технические данные датчика температуры коллектора

Длина кабеля	2,5 м
Вид защиты	IP 32 согласно EN 60529, обеспечить при монтаже
Тип датчика	Viessmann NTC 20 кΩ при 25 °C
Допуст. температура окружающей среды	
– работа	–от 20 до +200 °C
– хранение и транспортировка	–от 20 до +70 °C

#### Датчик температуры емкости

Для подключения в приборе

Удлинение соединительного кабеля заказчиком:

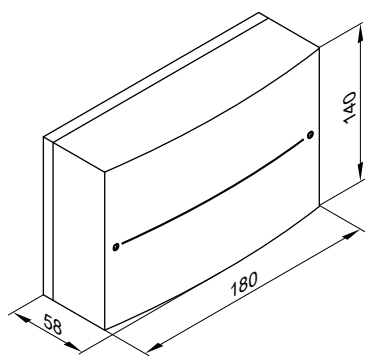
- 2-жильный кабель длиной макс. 60 м с сечением медного провода 1,5 мм<sup>2</sup>
- Запрещается прокладка кабеля вместе с кабелями на 230/400 В

#### Технические характеристики датчика температуры емкостного водонагревателя

Длина кабеля	3,75 м
Вид защиты	IP 32 согласно EN 60529, обеспечить при монтаже
Тип датчика	Viessmann NTC 10 кΩ при 25 °C
Допуст. температура окружающей среды	
– работа	от 0 до +90 °C
– хранение и транспортировка	–от 20 до +70 °C

В установках с емкостными водонагревателями Viessmann датчик температуры емкостного водонагревателя устанавливается в винчиваемом уголке в обратной магистрали теплоносителя (комплект поставки или принадлежности соответствующего емкостного водонагревателя).

## Контроллеры (продолжение)



Класс защиты	I
Вид защиты	IP 20 согласно EN 60529, обеспечить при монтаже
Принцип действия	Тип 1В согласно EN 60730-1
Доп. темп. окружающей среды	
– работа	от 0 до +40 °C, использование в жилых помещениях и в котельных (при нормальных условиях окружающей среды)
– хранение и транспортировка	–от 20 до +65 °C
Номинальная нагрузка релейных выходов	
– полупров. реле 1	1 (1) A, 230 В~
– Реле 2	1(1) A, 230 В~
– всего	макс. 2 A

### Технические данные модуля управления гелиоустановкой

Номинальное напряжение	230 В~
Номинальная частота	50 Гц
Номинальный ток	2 А
Потребляемая мощность	1,5 Вт

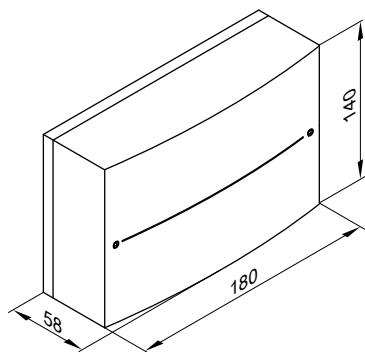
### Модуль расширения AM1

#### № заказа 7452 092

Модуль расширения функциональных возможностей в корпусе для настенного монтажа.

Возможно управление макс. двумя следующими насосами:

- теплообменник уходящих газов
- насос (ступенчатый) для отопительного контура без смесителя
- нейтрализация



### Технические данные

Номинальное напряжение	230В
Номинальная частота	50 Гц
Номинальный ток	4 А
Потребляемая мощность	4 Вт
Номинальная нагрузочная способность релейных выходов	Каждый 2(1) А, 250 В~, в общем макс. 4 А~
Класс защиты	I
Вид защиты	IP 20 D согласно EN 60529, обеспечить при монтаже/установке
Допустимая температура окружающей среды	
– рабочий режим	от 0 до +40 °C Использование в жилых помещениях и в котельных (при нормальных окружающих условиях)
– хранение и транспортировка	–от 20 до +65 °C

### Модуль расширения EA1

#### № заказа 7452 091

Модуль расширения функциональных возможностей в корпусе для настенного монтажа.

**С помощью входов и выходов обеспечивается реализация до 5 функций:**

1 переключающий выход (беспотенциальный переключающий контакт)

- Управление магистральным насосом на тепловой пункт
- Сигнализирование пониженного режима для одного отопительного контура

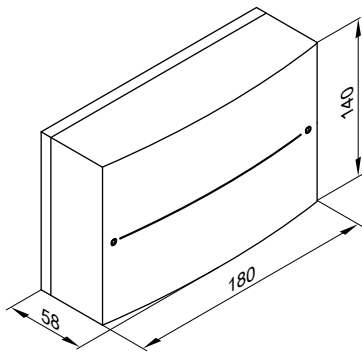
1 аналоговый вход (0 - 10 В)

- Предварительная настройка заданной температуры котловой воды

3 цифровых входа

- Внешнее переключение режимов работы для 1 - 3 отопительных контуров (только для контроллеров для режима погодозависимой теплогенерации)
- Внешняя блокировка с общим сигналом неисправности
- Сообщения о неисправностях
- Кратковременная работа циркуляционного насоса ГВС (только с контроллерами для погодозависимой теплогенерации)

## Контроллеры (продолжение)



### Технические данные

Номинальное напряжение	230В
Номинальная частота	50 Гц
Номинальный ток	2 А
Потребляемая мощность	4 Вт
Номинальная нагрузочная способность релейного выхода	2(1) А, 250 В~
Класс защиты	I
Вид защиты	IP 20 D согласно EN 60529, обеспечить при монтаже/установке
Допустимая температура окружающей среды – рабочий режим	от 0 до +40 °С Использование в жилых помещениях и в котельных (при нормальных окружающих условиях)
– хранение и транспортировка	–от 20 до +65 °С

### Vitocom 100, тип LAN1

#### № заказа Z011 224

- С телекоммуникационным модулем
- Для дистанционного управления отопительной установкой через Интернет и IP-сети (LAN) с маршрутизатором DSL
- Компактный прибор для настенного монтажа
- Для управления установкой с помощью **Vitotrol App** или **Vitodata 100**

#### Функции при управлении с помощью Vitotrol App:

- Дистанционное управление макс. тремя отопительными контурами одной отопительной установки
- Настройка режимов работы, заданных значений и временных программ
- Опрос информации об установке
- Вывод сообщений на дисплей управления Vitotrol App

Vitotrol App поддерживает следующие терминалы:

- Терминалы с операционной системой Apple iOS версии 6.0
- Терминалы с операционной системой Google Android версии 4.0 и выше

#### Указание

Дополнительную информацию см. на сайте [www.vitotrol-app.info](http://www.vitotrol-app.info).

#### Функции при управлении с помощью Vitodata 100:

Для всех отопительных контуров отопительной установки:

- **Дистанционный контроль:**
  - Передача сообщений посредством электронной почты на терминальное оборудование с функцией клиента электронной почты
  - Передача SMS-сообщений на мобильный телефон / смартфон или факс (с использованием платной интернет-службы обработки и устранения неисправностей Vitodata 100).
- **Дистанционная регулировка:** Настройка режимов работы, заданных значений, временных программ и кривых отопления.

#### Указание

Дополнительная информация приведена на сайте [www.vitodata.info](http://www.vitodata.info).

#### Конфигурация

Конфигурация выполняется автоматически. Если включена служба DHCP, никакие настройки на маршрутизаторе DSL не требуются.

#### Комплект поставки

- Vitocom 100, тип LAN1 с LAN-подсоединением
- Телекоммуникационный модуль LON для установки в контроллер Vitotronic
- Соединительный кабель для LAN и телекоммуникационного модуля LON
- Сетевой кабель с блоком питания, оснащенный встроенной вилкой
- Служба обработки и устранения неисправностей Vitodata 100 сроком на 3 года

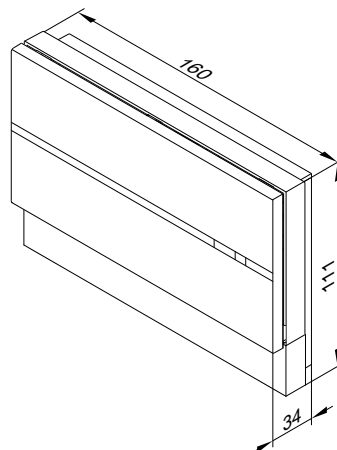
#### Условия, выполнение которых обеспечивает заказчик

- В контроллер должен быть встроен телекоммуникационный модуль LON.
- Перед вводом в эксплуатацию проверить наличие в системе условий для обмена данными через IP-сети (LAN).
- Подключение к Интернету с безлимитным тарифом обмена данными (общий тариф **независимо от времени и объема данных**).
- Маршрутизатор DSL с динамической IP-адресацией (DHCP)

#### Указание

Сведения о регистрации и использовании Vitotrol App и Vitodata 100 см. на сайте [www.vitodata.info](http://www.vitodata.info).

#### Технические характеристики



### Технические данные

Электропитание от блока питания со встроенной вилкой	230 В~/5 В-
Номинальный ток	250 мА
Потребляемая мощность	8 Вт
Класс защиты	II
Степень защиты	IP 30 согласно EN 60529, обеспечить при монтаже
Допустимая температура окружающей среды	от 0 до +55 °С
– при эксплуатации	Использование в жилых помещениях и в помещениях для установки (при нормальных окружающих условиях)
– при хранении и транспортировке	–от 20 до +85 °С

### Vitocom 100, тип GSM2

#### № заказа См. актуальный прайс-лист

Для дистанционного контроля и управления одной отопительной установкой через сети сотовой связи GSM

Для передачи сообщений и настройки режимов работы с помощью SMS-сообщений

Компактный прибор для настенного монтажа

#### Функции

- Дистанционный контроль посредством SMS-сообщений на 1 или 2 мобильных телефона
- Дистанционный контроль других установок через цифровой вход (беспотенциальный контакт)
- Дистанционная наладка с помощью мобильного телефона посредством SMS-сообщений
- Управление с мобильного телефона посредством SMS-сообщений

#### Указание

Дополнительная информация приведена на сайте [www.viessmann.ru](http://www.viessmann.ru).

#### Конфигурация

Мобильные телефоны посредством SMS-сообщений

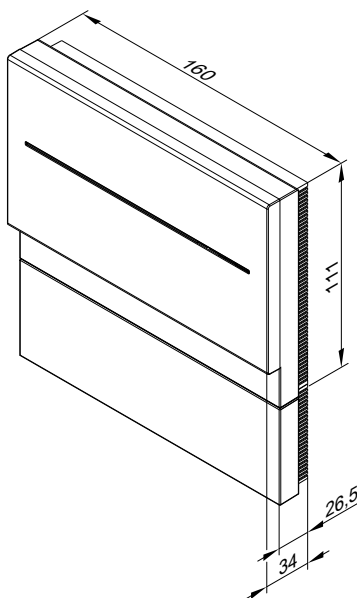
#### Комплект поставки

- Vitocom 100 с встроенным модемом GSM
- Соединительный кабель с быстроразъемными соединениями Rast 5 для подключения к шине KM-BUS контроллера
- Антенна сотовой связи (длиной 3,0 м), магнитная опора и клеевая панель
- Сетевой кабель с штекерным блоком питания (длиной 2,0 м).

#### Условия, выполнение которых обеспечивает заказчик

- Хороший прием в сети выбранного оператора сотовой телефонной сети для связи GSM
- Общая длина всех кабелей шины KM-BUS макс. 50 м

### Техническая информация



### Технические данные

Электропитание от блока питания со встроенной вилкой	230 В~/5 В-
Номинальный ток	1,6 А
Потребляемая мощность	5 Вт
Класс защиты	II
Вид защиты	IP 30 согласно EN 60529 обеспечить при монтаже
Принцип действия	Тип 1В согласно EN 60730-1
Допустимая температура окружающей среды	от 0 до +50 °С
– рабочий режим	Использование в жилых помещениях и в котельных (при нормальных окружающих условиях)
– хранение и транспортировка	–от 20 до +85 °С
Подключения, выполняемые заказчиком:	Цифровой вход: Беспотенциальный контакт

### Vitocom 200, тип LAN2

№ заказа См. актуальный прайс-лист

Для дистанционного управления, регулировки и наладки всех отопительных контуров отопительной установки через IP-сети (LAN)

Так как обмен данными через Интернет представляет собой постоянную связь ("always online"), обеспечивается особенно быстрый доступ к отопительной установке.

Компактный прибор для настенного монтажа  
Для управления установкой с помощью **Vitotrol App**,  
**Vitodata 100** или **Vitodata 300**

#### Функции при управлении с помощью Vitotrol App

- Дистанционное управление тремя отопительными контурами одной отопительной установки
- Настройка режимов работы, заданных значений и временных программ
- Опросы о данных установки
- Вывод сообщений на дисплей управления Vitotrol App

Vitotrol App поддерживает следующие терминалы:

- Терминальное оборудование с мобильной операционной системой Apple iOS версия 6.0
- Терминалы с операционной системой Google Android версии 4.0 и выше

#### Указание

Дополнительную информацию см. на сайте [www.vitotrol-app.info](http://www.vitotrol-app.info).

#### Функции при управлении с помощью Vitodata 100

Для всех отопительных контуров отопительной установки:

- **Дистанционный контроль:**
  - Передача сообщений посредством электронной почты на терминальное оборудование с функцией клиента электронной почты
  - Передача SMS-сообщений на мобильный телефон / смартфон или факс (с использованием платной интернет-службы обработки и устранения неисправностей Vitodata 100).
  - Контроль над дополнительными приборами посредством входов и выходов Vitocom 200
- **Дистанционное управление:**  
Настройка режимов работы, заданных значений, временных программ и кривых отопления

#### Указание

- *Стоимость телекоммуникационной связи, необходимой для обмена данными, в комплект поставки устройства не входит.*
- *Дополнительная информация приведена на сайте [www.vitodata.info](http://www.vitodata.info).*

#### Функции при управлении с помощью Vitodata 300

Для всех отопительных контуров отопительной установки:

- **Дистанционный контроль:**
  - Передача SMS-сообщений на мобильный телефон / смартфон, посредством электронной почты на терминальное оборудование с функцией клиента электронной почты или по факсу на факс-аппараты.
  - Контроль над дополнительными приборами посредством входов и выходов Vitocom 200
- **Дистанционное управление:**  
Настройка режимов работы, заданных значений, временных программ и кривых отопления
- **Дистанционная наладка:**
  - Конфигурация параметров Vitocom 200
  - Дистанционная наладка параметров контроллера Vitotronic посредством кодовых адресов

#### Указание

- *Наряду со стоимостью телекоммуникационной связи, необходимой для обмена данными, принять во внимание также сборы за пользование Vitodata 300.*
- *Дополнительная информация приведена на сайте [www.vitodata.info](http://www.vitodata.info).*

#### Конфигурация

- При динамической IP-адресации (DHCP) конфигурация Vitocom 200 выполняется автоматически  
Маршрутизатор DSL настраивать не нужно.  
Соблюдать сетевые настройки на маршрутизаторе DSL.
- Входы Vitocom 200 конфигурируются на дисплее управления Vitodata 100 или Vitodata 300 .
- Vitocom 200 связывается через LON с контроллером Vitotronic.  
Для LON никакой конфигурации Vitocom 200 не требуется.

#### Условия, выполнение которых обеспечивает заказчик

- Маршрутизатор DSL со свободным разъемом LAN и динамической IP-адресацией (DHCP)
- Подключение к Интернету с безлимитным тарифом обмена данными (общий тарифнезависим от времени и объема данных)
- Телекоммуникационный модуль LON должен быть встроен в Vitotronic.

#### Указание

Дополнительная информация приведена на сайте [www.viessmann.ru](http://www.viessmann.ru).

#### Комплект поставки

- Vitocom 200, тип LAN2 с подключением LAN
- Телекоммуникационный модуль LON для установки в контроллер Vitotronic
- Соединительные кабели для LAN и телекоммуникационного модуля
- Сетевой кабель с штекерным блоком питания (длиной 2,0 м )
- Служба обработки и устранения неисправностей Vitodata 100 сроком на 3 года

#### Указание

Объем поставки пакетов с Vitocom см. в прайс-листе.



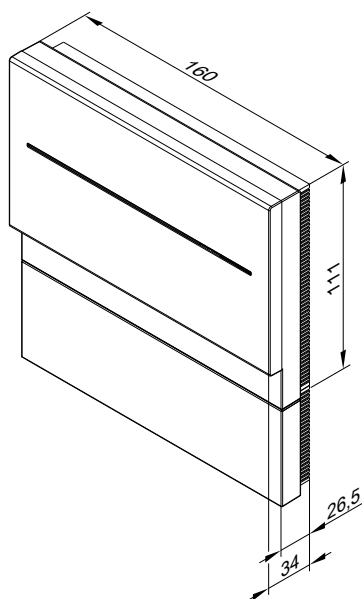
### Принадлежности

#### Модуль расширения EM201

##### № заказа Z012 116

- 1 релейный выход для управления внешними устройствами (нагрузка контакта 230 В~, макс. 2 А).
- Макс. 1 модуль расширения EM201 на каждый Vitocom 200

#### Технические данные



#### Технические данные

Электропитание от блока питания со встроенной вилкой	230 В~/5 В–
Номинальная частота	50 Гц
Номинальный ток	250 мА
Потребляемая мощность	5 Вт
Класс защиты	III
Вид защиты	IP 30 согласно EN 60529 обеспечить при монтаже
Допустимая температура окружающей среды – рабочий режим	от 0 до +50 °С
– хранение и транспортировка	Использование в жилых помещениях и в помещениях для установки (при нормальных окружающих условиях) –от 20 до +85 °С
Подключения, выполняемые заказчиком	
– 2 цифровых входа DI1 и DI2	Беспотенциальные контакты, нагрузка контакта 24 В–, 7 мА
– 1 цифровой выход DO1	5 В–, 100 мА, для подключения модуля расширения EM201

Дополнительная техническая информация и принадлежности: См. инструкцию по проектированию "Принадлежности для радиосвязи".

## Vitocom 300, тип LAN3

### № заказа: см. актуальный прайс-лист

Для дистанционного управления, дистанционной регулировки и дистанционной наладки отопительных установок через IP-сети (LAN).

Так как обмен данными через Интернет представляет собой постоянную связь ("always online"), обеспечивается особенно быстрый доступ к отопительной установке.

Для отопительных установок с одним или несколькими теплогенераторами, с подключенными отопительными контурами или без них

Для управления установкой с помощью **Vitodata 100** или **Vitodata 300**

#### Функции при управлении с помощью Vitodata 100

Для всех отопительных контуров отопительной установки:

- **Дистанционный контроль:**
  - Передача сообщений посредством электронной почты на терминальное оборудование с функцией клиента электронной почты
  - Передача SMS-сообщений на мобильный телефон / смартфон или факс (с использованием платной интернет-службы обработки и устранения неисправностей Vitodata 100)
  - Контроль над дополнительными приборами посредством входов и выходов Vitocom и модулей расширения EM301
- **Дистанционная регулировка:**
  - Настройка режимов работы, заданных значений, временных программ и отопительных кривых

#### Указание

- *Стоимость телекоммуникационной связи, необходимой для обмена данными, в комплект поставки устройства не входит.*
- *Дополнительная информация приведена на сайте [www.vitodata.info](http://www.vitodata.info).*

#### Функции при управлении с помощью Vitodata 300

Для всех отопительных контуров отопительной установки:

- **Дистанционный контроль:**
  - Передача SMS-сообщений на мобильный телефон / смартфон, посредством электронной почты на терминальное оборудование с функцией клиента электронной почты или по факсу на факс-аппараты
  - Контроль дополнительных приборов посредством входов и выходов Vitocom 300
- **Дистанционная регулировка:**
  - Настройка режимов работы, заданных значений, временных программ и отопительных кривых
  - Запись трендов посредством регистратора данных
  - Определение затрат энергии путем подключения теплометров к шине M-BUS
- **Дистанционная наладка:**
  - Конфигурация параметров Vitocom 300
  - Дистанционная наладка параметров контроллера Vitotronic посредством кодовых адресов



## Контроллеры (продолжение)

### Указание

- Наряду со стоимостью телекоммуникационной связи, необходимой для обмена данными, принять во внимание также сборы за пользование Vitodata 300.
- Дополнительная информация приведена на сайте [www.vitodata.info](http://www.vitodata.info).

### Конфигурация

- При динамической IP-адресации (DHCP) IP-конфигурация Vitocom 300 выполняется автоматически. Маршрутизатор DSL настраивать не нужно.
- Соблюдать сетевые настройки на маршрутизаторе DSL.
- Выходы и входы Vitocom 300 и модулей расширения EM301 конфигурируются посредством интерфейса управления Vitodata 300.
- Vitocom 300 связывается через LON с контроллером Vitotronic. Для LON никакой конфигурации Vitocom 300 не требуется.

### Сообщения о неисправностях

Сигналы неисправностей передаются на сервер Vitodata. С сервера Vitodata сигналы отправляются на сконфигурированные устройства через следующие коммуникационные службы:

- факс
- SMS на мобильный телефон
- электронной почтой на ПК/ноутбук

### Условия, выполнение которых обеспечивает заказчик

- Маршрутизатор DSL со свободным разъемом LAN и динамической IP-адресацией (DHCP).
- Подключение к Интернету с безлимитным тарифом обмена данными (общий тариф **независимо** от времени и объема данных).
- Телекоммуникационный модуль LON должен быть встроен в Vitotronic.

### Указание

Дополнительная информация приведена на сайте [www.viessmann.ru](http://www.viessmann.ru).

### Комплект поставки

- Vitocom 300, тип LAN3 с подключением LAN
  - Монтаж на DIN-рейке TS35 согласно EN 50022, 35 x 15 и 35 x 7,5
  - 2 цифровых входа
  - 1 цифровой выход
  - 1 релейный выход
  - 1 интерфейс M-BUS
  - 1 интерфейс EM
  - 2 подключения LON
- Соединительный кабель LAN, RJ45, длина 2 м
- С телекоммуникационным модулем LON или без него
- Соединительный кабель LON, RJ45 – RJ45, 7 м, для обмена данными между контроллером Vitotronic и Vitocom 300
- Блок питания для шинного монтажа, монтаж на DIN-рейке TS35 согласно EN 50022, 35 x 15 и 35 x 7,5
- Служба обработки и устранения неисправностей Vitodata 100 сроком на 3 года

### Указание

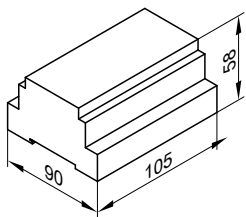
Объем поставки пакетов с Vitocom см. в прайс-листе.

### Принадлежности

Принадлежности	№ заказа
<b>Корпус для настенного монтажа</b> для установки Vitocom 300 и принадлежностей при отсутствии распределительного шкафа или электрошкафа. в 2 ряда: Для Vitocom 300 и макс. 1 модуль расширения EM301 в 3 ряда: Для Vitocom 300 и макс. 2 модуль расширения EM301	7143 434 7143 435
<b>Модуль расширения EM301</b> – Монтаж на DIN-рейке TS35 согласно EN 50022, 35 x 15 и 35 x 7,5 – 8 аналоговых входов: – 0 – 10 В– – 4 – 20 мА – Датчики температуры Viessmann NTC 10 kΩ, NTC 20 kΩ, Ni500 или Pt500 – Счетчик импульсов – 8 цифровых входов: – для подключения сигналов через беспотенциальные контакты – 2-полюс. – нагрузка внешнего контакта 24 В–, 7 мА – со светодиодной индикацией – размыкающие или замыкающие контакты – аварийный размыкающий или аварийный замыкающий контакт – Счетчик импульсов – 2 цифровых входа: – беспотенциальные релейные контакты – 3-пол., переключатель – макс. 2 А, 230 В~ – со светодиодной индикацией Макс. 3 модуля расширения EM301 на каждый Vitocom 300.	Z012 117
<b>Модуль источника бесперебойного питания (ИБП)</b> Монтаж на DIN-рейке TS35 согласно EN 50022, 35 x 15 и 35 x 7,5	7143 432
<b>Дополнительный аккумулятор</b> для ИБП – Монтаж на DIN-рейке TS35 согласно EN 50022, 35 x 15 и 35 x 7,5 – <b>целесообразен</b> для 1 Vitocom 300, 1 модуль расширения и при загрузке всех входов – <b>необходим</b> , начиная с 1 Vitocom 300 и 2 модулей расширения	7143 436
<b>Удлинение соединительного кабеля</b> <b>Прокладка на расстоянии от 7 до 14 м</b> – 1 соединительный кабель (длина 7 м) и 1 муфта LON, RJ45	7143 495 и 7143 496
<b>Прокладка на расстоянии от 14 до 900 м с соединительным штекером</b> – 2 соединительных штекера LON RJ45 и – 2-проводной кабель, CAT5, экранирован, одножильный, AWG 26-22, от 0,13 до 0,32 мм <sup>2</sup> , внешний диаметр от 4,5 до 8 мм или 2-проводной кабель, CAT5, экранирован, многожильный, AWG 26-22, от 0,14 до 0,36 мм <sup>2</sup> , внешний диаметр от 4,5 до 8 мм	7199 251 и обеспечивается заказчиком
<b>Прокладка на расстоянии от 14 до 900 м с розеткой</b> – 2 соединительных кабеля (длина 7 м) и – 2 соединительных штекера LON RJ45, CAT6 – 2-проводной кабель, CAT5, экранированный или JY(St) Y 2 x 2 x 0,8	7143 495 и 7171 784 обеспечивается заказчиком

## Контроллеры (продолжение)

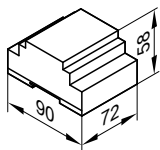
### Технические данные Vitocom 300 (комплект поставки)



#### Технические характеристики Vitocom 300

Номинальное напряжение	24 в–
Номинальный ток	710 мА
Номинальная мощность	17 Вт
Класс защиты	II согласно EN 61140
Вид защиты	IP 30 согласно EN 60529, обеспечить при монтаже
Принцип действия	Тип 1В согласно EN 60730- 1
Допустимая температура окружающей среды – при эксплуатации	0 - +50 °С Использование в жилых помещениях и в помещениях для установки (при нормальных окружающих условиях)
– хранение и транспортировка	–20 - +85 °С
Подключения, выполняемые заказчиком:	
– 2 цифровых входа DI1 и DI2	беспотенциальные контакты, нагрузка контакта 24 в–, 7 мА, для контроля дополнительных приборов или систем других изготовителей, со светодиодной индикацией
– 1 цифровой выход DO	реле, нагрузка контакта 24 в–, макс. 2 А, переключатель
– 1 интерфейс M-BUS	для подключения тепломеров с интерфейсом M-BUS согласно EN 1434-3
– 1 интерфейс EM	для подключения максимум 3 модулей расширения EM301, со светодиодной индикацией

### Технические характеристики блока питания (комплект поставки)



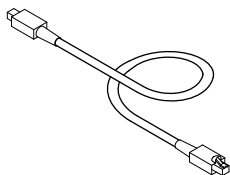
#### Технические характеристики блока питания

Номинальное напряжение	от 100 240 В~
Номинальная частота	50/60 Гц
Номинальный ток	от 0,8 до 0,4 А
Выходное напряжение	24 в–
Макс. выходной ток	2 А
Класс защиты	II согласно EN 61140
Вид защиты	IP 20 согласно EN 60529, обеспечить при монтаже
Разделение потенциалов первичное/вторичное	SELV согласно EN 60950
Электробезопасность	EN 60335
Допустимая температура окружающей среды – при эксплуатации	–20 - +55 °С Использование в жилых помещениях и в помещениях для установки (при нормальных окружающих условиях)
– хранение и транспортировка	–25 - +85 °С

### Соединительный кабель LON для обмена данными между контроллерами

№ заказа 7143 495

Длина кабеля 7 м, со штекером (RJ 45).



## Контроллеры (продолжение)

### Удлинение соединительного кабеля

- Прокладка на расстояние от 7 до 14 м:
  - 2 соединительных кабеля (длиной 7,0 м)  
**№ заказа 7143 495**
  - 1 муфта LON, RJ45  
**№ заказа 7143 496**
- Прокладка на расстояние от 14 до 900 м с соединительными штекерами:
  - 2 соединительных штекера LON  
**№ заказа 7199 251**
  - 2-жильный кабель:  
CAT5, экранированный  
или  
одинарный провод AWG 26-22/0,13 мм<sup>2</sup> - 0,32 мм<sup>2</sup>,  
жила AWG 26-22/0,14 мм<sup>2</sup> - 0,36 мм<sup>2</sup>  
Ø 4,5 - 8 мм  
**предоставляется заказчиком**
- Прокладка на расстояние от 14 до 900 м с розетками:
  - 2 соединительных кабеля (длиной 7,0 м)  
**№ заказа 7143 495**
  - 2-жильный кабель:  
CAT5, экранированный  
или  
одинарный провод AWG 26-22/0,13 мм<sup>2</sup> - 0,32 мм<sup>2</sup>,  
жила AWG 26-22/0,14 мм<sup>2</sup> - 0,36 мм<sup>2</sup>  
Ø 4,5 - 8 мм  
**предоставляется заказчиком**
  - 2 соединительных штекера LON RJ45, CAT6  
**№ заказа 7171 784**

### Оконечное сопротивление (2 шт.)

#### № заказа 7143 497

Для оконечной нагрузки шины LON на первом и последнем контроллере.

### Телекоммуникационный модуль LON

#### № для заказа 7172 173

(только для однокотловых установок)

Электронная плата для обмена данными с контроллерами отопительных контуров Vitotronic 200-H, Vitocom 300 и для привязки к системам управления зданиями вышестоящего уровня.

Информацию о соединительных линиях см. в разделе "Vitocom".

### Vitogate 200, тип EIB

#### № заказа Z009 466

Шлюз Vitogate 200, тип EIB, служит для подключения контроллеров Vitotronic с встроенным телекоммуникационным модулем LON (принадлежность) к системам KNX/EIB.

Технические данные и информация о принадлежностях приведены в инструкции по проектированию информационного обмена.

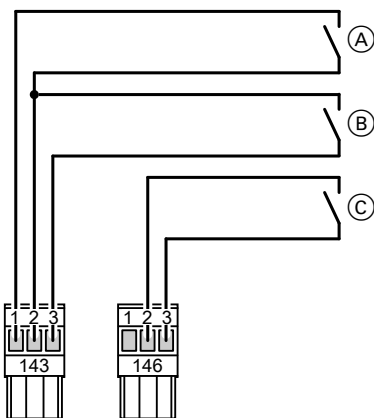
## 9.7 Подключения, выполняемые заказчиком

### Однокотловые установки

#### Подключение предоставляемых заказчиком контроллеров к Vitotronic 100, тип GC1B, при использовании однокотловых установок

Управление через контакты

### Работа с двухступенчатой горелкой



- Ⓐ 1-я ступень горелки "Вкл"
- Ⓑ 2-я ступень горелки "Вкл"
- Ⓒ Внешнее включение в зависимости от нагрузки

#### Внешнее включение горелки – 1-я и 2-я ступени горелки Ступень горелки

Контакт на клеммах "2" и "3" штекера 143

- Контакт замкнут:  
Включаются обе ступени горелки.  
Температура котловой воды ограничивается электронным ограничителем максимальной температуры, если он установлен на более низкий уровень, чем механический терморегулятор "⊕".  
2-я ступень горелки отключается на 2 К раньше.
- Контакт разомкнут:  
1-я и 2-я ступени отключаются.

#### Внешнее включение в зависимости от нагрузки

При замыкании беспотенциального контакта между клеммами "2" и "3" разъемного соединения 146 горелка водогрейного котла включается в зависимости от нагрузки.

Водогрейный котел работает с заданной температурой в постоянном режиме.

Ограничение температуры котловой воды обуславливается установленной макс. температурой котловой воды или происходит через механический терморегулятор.

Заданное значение устанавливается через код "9b".

#### Настройки на Vitotronic 100

- Код "01:1" (состояние при поставке)
- Температура котловой воды должна быть настроена на минимальное значение (см. "Условия эксплуатации", стр. 45).  
Водогрейный котел удерживается на необходимой минимальной температуре (см. "Условия эксплуатации", стр. 45).

Ⓐ, Ⓑ und Ⓒ являются беспотенциальными контактами контроллера вышестоящего уровня.

#### Внешнее включение горелки – 1-я ступень горелки

Контакт на клеммах "1" и "2" штекера 143

- Контакт замкнут:  
1-я ступень горелки включается.  
2-я ступень горелки включается только для поддержания минимальной температуры.  
Температура котловой воды ограничивается электронным ограничителем максимальной температуры (см. инструкцию по сервисному обслуживанию Vitotronic 100), если он установлен на более низкий уровень, чем механический терморегулятор "⊕".
- Контакт разомкнут:  
1-я ступень горелки выключается.

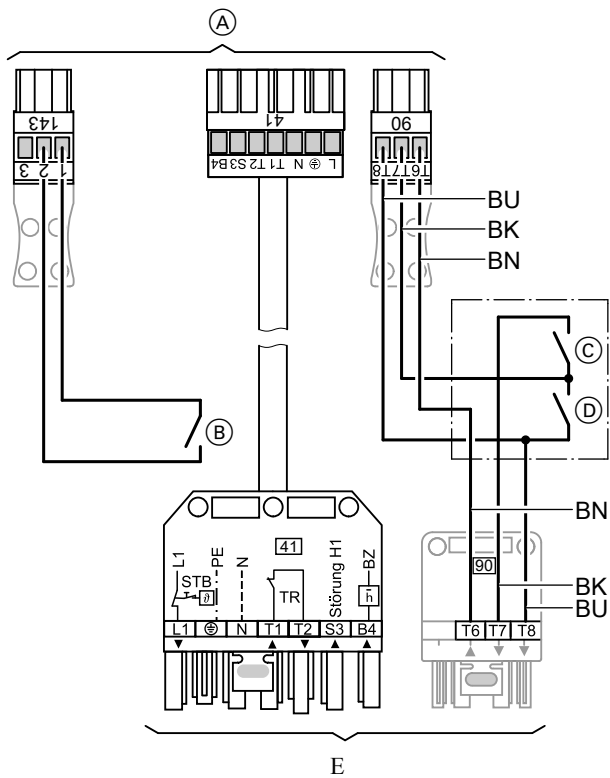
- При подключении датчика температуры емкостного водонагревателя активируется регулирование температуры емкостного водонагревателя.
- Настройки для защитного ограничителя температуры и другие настройки зависят от оснащения установки предохранительными устройствами согласно EN 12828 или EN 12953.

Защитный ограничитель температуры	110 °C	100 °C
Терморегулятор	100 °C	87 °C
Кодовый адрес "06" для электронного ограничителя максимальной температуры (Vitotronic 100)	95 °C	85 °C
Максимальная температура контроллера, предоставляемого заказчиком	90 °C	80 °C

#### Указание

Температура срабатывания ограничителя 120 °C (EN12953) допускается только с дополнительным самоконтролируемым защитным ограничителем температуры. Пакет принадлежностей для температуры срабатывания защитного ограничителя температуры 120 °C см. в прайс-листе Viessmann.

## Режим эксплуатации с модулируемой горелкой



- (A) Штекер к контроллеру
- (B) 1-я ступень горелки (базовая нагрузка) "Вкл"
- (C) Уменьшение мощности горелки (модуляционный регулятор)
- (D) Увеличение мощности горелки (модуляционный регулятор)
- (E) Штекер к горелке

Цветовая маркировка согласно DIN IEC 60757

- BK черный
- BN коричневый
- BU синий

### Внешнее включение горелки – 1-я ступень горелки

Контакт на клеммах "1" и "2" штекера [143]

- Контакт замкнут:  
1-я ступень горелки включается.  
Модуляция (полная нагрузка) включается только для поддержания минимальной температуры.  
Температура котловой воды ограничивается электронным ограничителем максимальной температуры (см. инструкцию по сервисному обслуживанию Vitotronic 100), если он установлен на более низкий уровень, чем механический терморегулятор "0".
- Контакт разомкнут:  
1-я ступень горелки выключается.

## Подключение предоставляемых заказчиком контроллеров к модулю расширения EA1 при использовании однокотловых установок

### Управление через интерфейс 0 – 10 В

**Внешний запрос теплогенерации через вход 0 – 10 В**  
Подключение к входу 0 – 10 В на модуле расширения EA1.  
В сочетании с двухступенчатой и модулируемой горелкой.  
Код "01:1" для однокотловой установки (состояние при поставке).

### Подключение модулируемой горелки

- 1-я ступень горелки [41] Vitotronic 100
- Штекер [90] от Vitotronic 100 через модуляционный регулятор (предоставляет заказчик) к штекеру [90] на горелке
- На контроллере вышестоящего уровня модуляционным регулятором настроить минимальную температуру на 5 К выше минимальной температуры котловой воды водогрейного котла (см. "Условия эксплуатации").

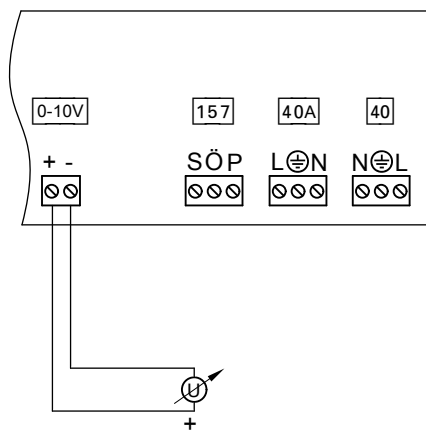
### Настройки на Vitotronic 100

- Код "01:1" (состояние при поставке)
- Температура котловой воды должна быть настроена на минимальное значение (см. "Условия эксплуатации", стр. 45). Водогрейный котел удерживается на необходимой минимальной температуре (см. "Условия эксплуатации", стр. 45).
- При подключении датчика температуры емкостного водонагревателя активируется регулирование температуры емкостного водонагревателя.
- Настройки для защитного ограничителя температуры и другие настройки зависят от оснащения установки предохранительными устройствами согласно EN 12828 или EN 12953.

Защитный ограничитель температуры	110 °C	100 °C
Терморегулятор	100 °C	87 °C
Кодовый адрес "06" для электронного ограничителя максимальной температуры (Vitotronic 100)	95 °C	85 °C
Максимальная температура контроллера, предоставляемого заказчиком	90 °C	80 °C

### Указание

Температура срабатывания ограничителя 120 °C (EN12953) допускается только с с дополнительным самоконтролируемым защитным ограничителем температуры. Пакет принадлежностей для температуры срабатывания защитного ограничителя температуры 120 °C см. в прайс-листе Viessmann.



0 - 1 В ≙ "Без указания заданного значения температуры котловой воды"

Предварительное указание температуры для водогрейного котла:

диапазон 0 - 100 °С (с возможностью перенастройки на 30 - 120 °С)

1 В ≙ заданное значение 10 °С (30 °С)

10 В ≙ заданное значение 100 °С (120 °С)

### Указание

Между отрицательным полюсом и кабелем заземления источника питания, предоставляемого заказчиком, должна быть обеспечена гальваническая развязка.

## Цифровые информационные входы DE1 - DE3

Функции:

- внешняя блокировка со входом сигнала неисправности
- вход сигнала неисправности

Подключаемые контакты должны соответствовать классу защиты II.

### Распределение функций по входам

Функция входов выбирается посредством ввода кодов на контроллере водогрейного котла:

- DE1: кодовый адрес "5d"
- DE2: кодовый адрес "5E"
- DE3: кодовый адрес "5F"

### Заданное значение температуры подающей магистрали при внешнем запросе теплогенерации

- Заданное значение температуры подающей магистрали может быть настроено через код 9b.

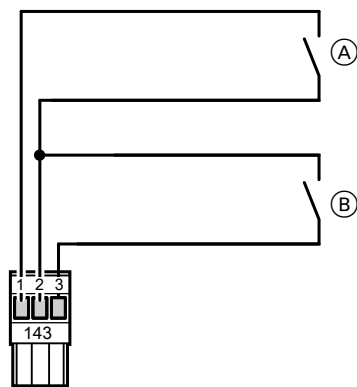
Выход 157

### Распределение функций

Выбор функции выхода 157 производится через кодовый адрес "5C".

## Дополнительные функции для однокотловых установок с Vitotronic 200, тип GW1B

Штекер 143



(A) Внешнее переключение режимов работы/ "открытие смесителей"

(B) Внешняя блокировка/ "закрытие смесителей"

(A) и (B) являются беспотенциальными контактами.

### Внешнее переключение режимов работы/ "открытие смесителей"

Посредством закрытия контакта (A) возможно изменение программы управления, которая была предварительно выбрана вручную, или открытие подсоединенных смесителей.

В кодовом адресе "9A" можно присвоить отопительным контурам внешнюю функцию "открытия смесителя".

В кодовом адресе "91" можно распределить внешнее переключение программ управления по отопительным контурам.

### Режимы работы

Символ	Значение
☺	Выключение отопления помещения/горячего водоснабжения
☹	Выключение отопления помещения/включение горячего водоснабжения
☺☹	Включение отопления помещения/горячего водоснабжения

В зависимости от настройки кодового адреса "d5" возможно переключение между всеми тремя настраиваемыми вручную рабочими программами ☺, ☹, ☺☹ (контакт разомкнут), или между ☺ и ☺☹ (контакт замкнут).

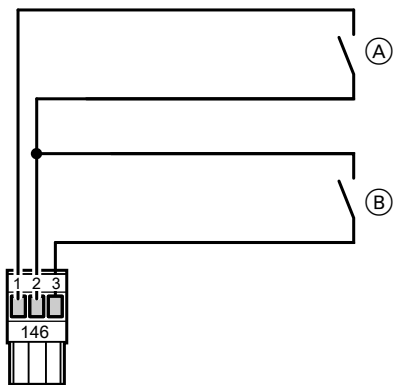
### Внешняя блокировка/ "закрытие смесителей"

При замыкании контакта (B) осуществляется отключение режима регулирования горелки или закрытие смесителей. Кодовый адрес "99" определяет, на какие отопительные контуры или смесители действует функция "Закр.".

### Указание

Во время отключения режима регулирования горелки или "закр." смесителей не обеспечивается защита от замерзания соответствующего водогрейного котла или отопительного контура. Нижний предел температуры котловой воды или температуры подачи не выдерживается.

### Штекер 146



- (A) Внешнее переключение ступенчатой / модулируемой горелки
- (B) Внешний запрос теплогенерации
- (A) и (B) являются беспотенциальными контактами.

### Внешний запрос теплогенерации

При замыкании контакта (B) происходит включение горелки водогрейного котла в зависимости от нагрузки. Ограничение температуры котловой воды обуславливается установленной макс. температурой котловой воды или происходит через механический терморегулятор. В кодовом адресе "9b" устанавливается заданное значение температуры подачи.

### Внешнее переключение ступенчатой/модулируемой горелки

- Контакт (A) разомкнут: модулируемый режим работы
  - Контакт (A) замкнут: двухступенчатый режим работы
- Настроить соответствующим образом кодовый адрес "02".

## Дополнительные функции для однокотловых установок с Vitotronic 200, тип GW1B, через модуль расширения EA1

### Подключение предоставляемых заказчиком контроллеров для режима погодозависимой теплогенерации к модулю расширения EA1

#### Внешний запрос теплогенерации через вход 0 – 10 В

Подключение к входу 0 – 10 В на модуле расширения EA1.

В сочетании с двухступенчатой и модулируемой горелкой.

0 - 1 В  $\triangleq$  "Без указания заданного значения температуры котловой воды"

Предварительное указание температуры для водогрейного котла:

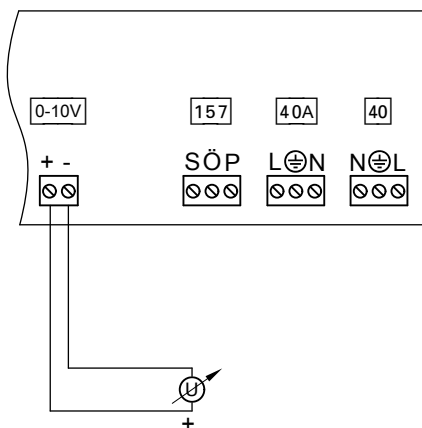
диапазон 0 - 100 °C (с возможностью перенастройки на 30 - 120 °C)

1 В  $\triangleq$  заданное значение 10 °C (30 °C)

10 В  $\triangleq$  заданное значение 100 °C (120 °C)

#### Указание

Между отрицательным полюсом и кабелем заземления источника питания, предоставляемого заказчиком, должна быть обеспечена гальваническая развязка.



### Цифровые информационные входы DE1 - DE3

Функции:

- внешнее переключение режимов работы, отдельно для отопительных контуров 1 - 3
- внешняя блокировка со входом сигнала неисправности
- вход сигнала неисправности
- кратковременная работа циркуляционного насоса ГВС

Подключаемые контакты должны соответствовать классу защиты II.

### Распределение функций по входам

Функция входов выбирается посредством ввода кодов на контроллере водогрейного котла:

- DE1: кодовый адрес "5d"
- DE2: кодовый адрес "5E"
- DE3: кодовый адрес "5F"

### Заданное значение температуры подающей магистрали при внешнем запросе теплогенерации

- Заданное значение температуры подающей магистрали может быть настроено через код 9b.

### Выход 157

Подключения:

- Управление магистральным насосом на тепловой пункт
- Сигнализирование пониженного режима для одного отопительного контура

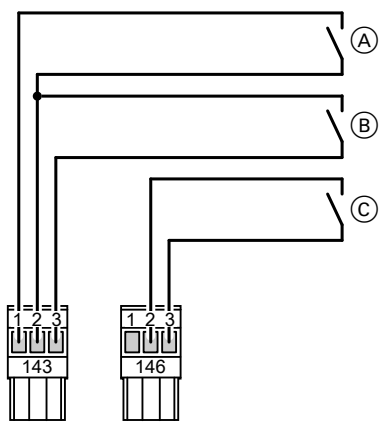
### Распределение функций

Выбор функции выхода 157 производится через кодовый адрес "5C".



## Дополнительные функции для многокотловых установок с Vitotronic 300-K, тип MW1B, и Vitotronic 100, тип GC1B, через LON

Штекеры 143 и 146 на Vitotronic 300-K



- (A) Внешнее переключение режимов работы/открытие смесителей "ОТКР."
- (B) Внешняя блокировка/закрытие смесителей "ЗАКР."
- (C) Внешний запрос теплогенерации
- (A), (B) и (C) являются беспотенциальными контактами.

### Внешнее переключение режимов работы/открытие смесителей "ОТКР."

Посредством закрытия контакта (A) возможно изменение программы управления, которая была предварительно выбрана вручную, или открытие подсоединенных смесителей. В кодовом адресе "9A" можно присвоить отопительным контурам внешнюю функцию смесителя "ОТКР.". В кодовом адресе "91" можно распределить внешнее переключение программ управления по отопительным контурам.

### Режимы работы

Символ	Значение
☺	Выключение отопления помещения и горячего водоснабжения
☹	Выключение отопления помещения и включение горячего водоснабжения
☺☹	Включение отопления помещения и горячего водоснабжения

В зависимости от настройки кодового адреса "d5" возможно переключение между всеми тремя настраиваемыми вручную рабочими программами ☺, ☹, ☺☹ (контакт разомкнут), или между ☺ и ☺☹ (контакт замкнут).

### Внешняя блокировка/смесители "ЗАКР."

При замыкании контакта (B) осуществляется отключение режима регулирования горелки или закрытие смесителей. Кодовый адрес "99" определяет, на какие отопительные контуры или смесители действует функция "ЗАКР."

### Указание

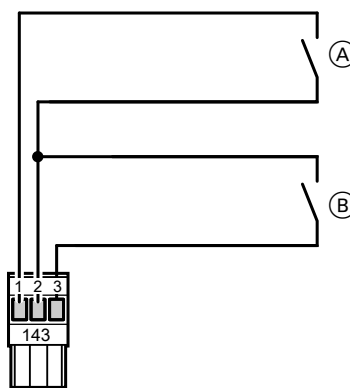
Во время отключения режима регулирования горелки или "ЗАКР." смесителей не обеспечивается защита от замерзания соответствующего водогрейного котла и отопительного контура. Минимальная температура котловой воды или температуры подачи не выдерживается.

### Внешний запрос теплогенерации

При замыкании контакта (C) происходит включение горелки водогрейного котла или водогрейного котла в зависимости от нагрузки.

Ограничение температуры котловой воды обуславливается установленной макс. температурой котловой воды или происходит через механический терморегулятор. В кодовом адресе "9b" устанавливается заданное значение температуры подачи.

Штекер 143 на Vitotronic 100, тип GC1



- (A) Блокировка водогрейного котла
- (B) Подключение водогрейного котла последним в последовательности котлов
- (A) и (B) являются беспотенциальными контактами.

### Блокировка водогрейного котла

- Контакт (A) замкнут:  
Водогрейный котел заблокирован и исключен из последовательности котлов. Это означает, что дроссельная заслонка или 3-ходовой смеситель для постоянного повышения температуры обратной магистрали закрываются, подмешивающий насос или насос котлового контура выключается. Теплоснабжение должно осуществляться другими водогрейными котлами.

### Указание

Если заблокированы все водогрейные котлы или нет готовых к работе других водогрейных котлов, отопительная установка **не имеет защиты от замерзания**.

- Контакт (A) разомкнут:  
Водогрейный котел вновь включается в текущую последовательность котлов.

### Подключение водогрейного котла последним в последовательности котлов

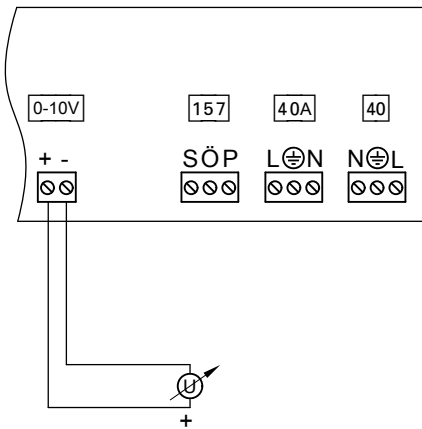
- Контакт (B) замкнут:  
Водогрейный котел подключается последним в последовательности котлов.  
Другие водогрейные котлы берут на себя теплоснабжение отопительной установки.  
Если мощность других водогрейных котлов оказывается недостаточной, происходит подключение водогрейного котла.
- Контакт (B) разомкнут:  
Водогрейный котел вновь включается в текущую последовательность котлов.

### Подключение предоставляемых заказчиком контроллеров к модулю расширения EA1 при использовании многокотловых установок с каскадным контроллером заказчика

#### Управление через интерфейс 0 – 10 В

##### Внешний запрос теплогенерации через вход 0 – 10 В

Подключение ко входу 0 – 10 В на модуле расширения EA1 к каждому Vitotronic 100 (принадлежность).  
В сочетании с двухступенчатыми и модулируемыми горелками.  
Настроить код "01:3".



#### Активация котла без дополнительного активирующего контакта

0 - 1 В

- Водогрейный котел заблокирован.
- Дроссельная заслонка закрыта.
- Насос котлового контура или подмешивающий насос выключен.

1 - 10 В

- Предварительное указание температуры для водогрейного котла:  
диапазон 0 - 100 °С (с возможностью перенастройки на 30 - 120 °С)  
1 В ≙ заданное значение 10 °С (30 °С)  
10 В ≙ заданное значение 100 °С (120 °С)
- Водогрейный котел активирован и поддерживается на минимальной температуре.
- Дроссельная заслонка открыта.
- Насос котлового контура или подмешивающий насос активированы.

##### Указание

Для ведущего котла напряжение должно быть больше 1 В.

##### Указание

Между отрицательным полюсом и кабелем заземления источника питания, предоставляемого заказчиком, должна быть обеспечена гальваническая развязка.

#### Активация котла с дополнительным активирующим контактом

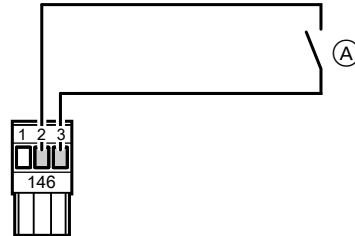
0 - 1 В ≙ "Без указания заданного значения температуры котловой воды"

Предварительное указание температуры для водогрейного котла:

диапазон 0 - 100 °С (с возможностью перенастройки на 30 - 120 °С)

1 В ≙ заданное значение 10 °С (30 °С)

10 В ≙ заданное значение 100 °С (120 °С)



- Ⓐ Активация котла (беспотенциальный контакт)

##### Указание

На ведущем котле этот контакт должен быть постоянно замкнут.

Контакт	замкнут	разомкнут
Ⓐ	Водогрейный котел активирован и поддерживается на минимальной температуре. Дроссельная заслонка открывается.	Дроссельная заслонка закрывается приблизительно через 5 минут. Внешнее включение горелки невозможно.

#### Цифровые информационные входы DE1 - DE3

Функции:

- Внешняя блокировка
- внешняя блокировка со входом сигнала неисправности
- вход сигнала неисправности

Подключаемые контакты должны соответствовать классу защиты II.

#### Распределение функций по входам

Функция входов выбирается посредством ввода кодов на контроллере водогрейного котла:

- DE1: кодовый адрес "5d"
- DE2: кодовый адрес "5E"
- DE3: кодовый адрес "5F"

Выход 157

Подключения:

- Устройство сигнализации неисправностей

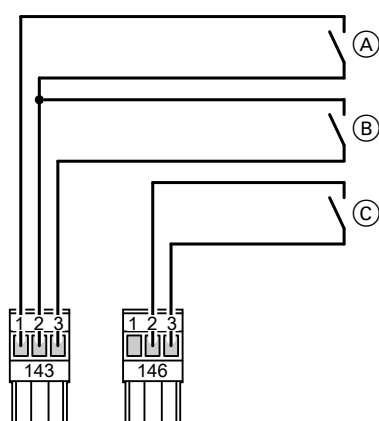
#### Распределение функций

Выбор функции выхода 157 производится через кодовый адрес "5C".

### Последовательное включение котлов с каскадным контроллером заказчика — подключения к Vitotronic 100, тип GC1

#### Управление через контакты

#### Работа с двухступенчатой горелкой



- (A) 1-я ступень горелки "Вкл"
  - (B) 2-я ступень горелки "Вкл"
  - (C) Активация котла
- Дроссельная заслонка "Откр" или "Закр"
- (A), (B) und (C) являются беспотенциальными контактами контроллера вышестоящего уровня.

При подключении с внешним контроллером необходимы подключения к штекерам [143] и [146]. Температура емкостного водонагревателя и зависящий от нагрузки каскадный контроллер должны регулироваться внешним контроллером.

#### Указание

Во многокотловых установках контакт для активации котла обязателен.

На ведущем котле контакт **должен быть постоянно замкнут**.

#### Внешнее включение горелки – 1-я ступень горелки

Контакт на клеммах "1" и "2" штекера [143]

- Контакт замкнут:
  - 1-я ступень горелки включается.
  - 2-я ступень горелки включается только для поддержания минимальной температуры.
  - Температура котловой воды ограничивается электронным ограничителем максимальной температуры (см. инструкцию по сервисному обслуживанию Vitotronic 100), если он установлен на более низкий уровень, чем механический терморегулятор "C".
- Контакт разомкнут:
  - 1-я ступень горелки выключается.

#### Внешнее включение горелки – 1-я и 2-я ступени горелки

Контакт на клеммах "2" и "3" штекера [143]

- Контакт замкнут:
  - Включаются обе ступени горелки.
  - Температура котловой воды ограничивается электронным ограничителем максимальной температуры, если он установлен на более низкий уровень, чем механический терморегулятор "C".
  - 2-я ступень горелки отключается на 2 К раньше.
- Контакт разомкнут:
  - 1-я и 2-я ступени отключаются.

#### Активация котла, дроссельная заслонка

Контакт на клеммах "2" и "3" штекера [146]

- Контакт замкнут:
  - Сначала активируется функция подогрева ведомых котлов.
  - После срабатывания функции подогрева поддерживается минимальная для соответствующего водогрейного котла температура котловой воды. Ступени горелки можно переключать извне.
- Контакт разомкнут:
  - Дроссельная заслонка закрывается примерно через 5 минут.
  - Внешнее включение ступеней горелки невозможно, минимальная температура не поддерживается.

#### Настройки на Vitotronic 100

Код "01:3".

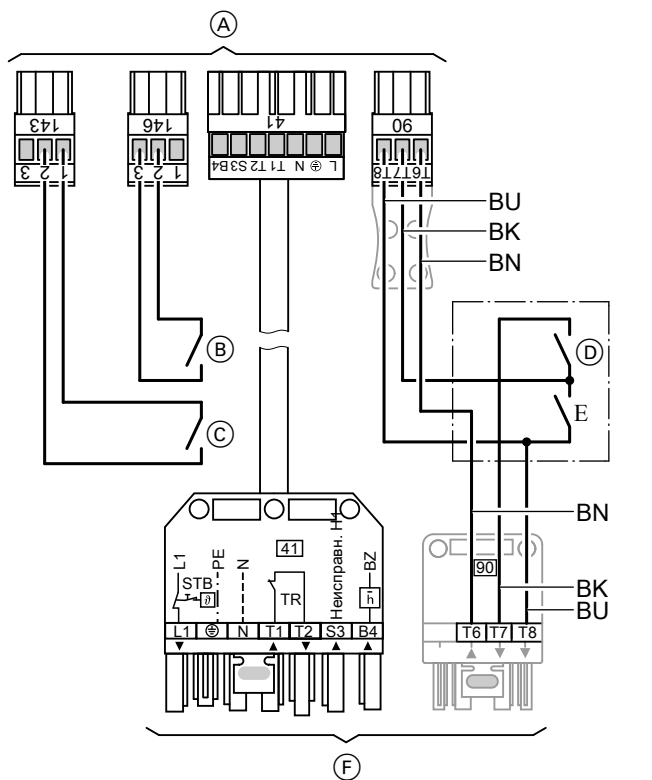
Настройки для защитного ограничителя температуры и другие настройки зависят от оснащения установки предохранительными устройствами согласно EN 12828 или EN 12953.

Защитный ограничитель температуры	110 °C	100 °C
Терморегулятор	100 °C	87 °C
Кодовый адрес "06" для электронного ограничителя максимальной температуры (Vitotronic 100)	95 °C	85 °C
Максимальная температура контроллера, предоставляемого заказчиком	90 °C	80 °C

#### Указание

Температура срабатывания ограничителя 120 °C (EN12953) допускается только с дополнительным самоконтролируемым защитным ограничителем температуры. Пакет принадлежностей для температуры срабатывания защитного ограничителя температуры 120 °C см. в прайс-листе Viessmann.

## Режим эксплуатации с модулируемой горелкой



- (A) Штекер к контроллеру
- (B) Активация котла  
Дроссельная заслонка "Откр" или "Закр"
- (C) 1-я ступень горелки (базовая нагрузка) "Вкл"
- (D) Уменьшение мощности горелки (модуляционный регулятор)
- (E) Увеличение мощности горелки (модуляционный регулятор)
- (F) Штекер к горелке

Цветовая маркировка согласно DIN IEC 60757

- BK черный
- BN коричневый
- BU синий

При подключении с внешним контроллером необходимы подключения к штекерам [143] и [146]. Температура емкостного водонагревателя и зависящий от нагрузки каскадный контроллер должны регулироваться внешним контроллером.

### Указание

Во многокотловых установках контакт для активации котла обязателен.

На ведущем котле контакт **должен** быть постоянно замкнут.

## Внешнее включение горелки – 1-я ступень горелки

Контакт на клеммах "1" и "2" штекера [143]

- Контакт замкнут:  
1-я ступень горелки включается.  
Модуляция (полная нагрузка) включается только для поддержания минимальной температуры.  
Температура котловой воды ограничивается электронным ограничителем максимальной температуры (см. инструкцию по сервисному обслуживанию Vitotronic 100), если он установлен на более низкий уровень, чем механический терморегулятор "G".
- Контакт разомкнут:  
1-я ступень горелки выключается.

## Подключение модулируемой горелки

- 1-я ступень горелки [41] Vitotronic 100
- Штекер [90] от Vitotronic 100 через модуляционный регулятор (предоставляет заказчик) к штекеру [90] на горелке
- На контроллере вышестоящего уровня модуляционным регулятором настроить минимальную температуру на 5 К выше минимальной температуры котловой воды водогрейного котла (см. "Условия эксплуатации").

## Активация котла, дроссельная заслонка

Контакт на клеммах "2" и "3" штекера [146]

- Контакт замкнут:  
Сначала активируется функция подогрева ведомых котлов. После срабатывания функции подогрева поддерживается минимальная для соответствующего водогрейного котла температура котловой воды. Ступени горелки можно переключать извне.
- Контакт разомкнут:  
Дроссельная заслонка закрывается примерно через 5 минут. Внешнее включение ступеней горелки невозможно, минимальная температура не поддерживается.

## Настройки на Vitotronic 100

Код "01:3".

Настройки для защитного ограничителя температуры и другие настройки зависят от оснащения установки предохранительными устройствами согласно EN 12828 или EN 12953.

Защитный ограничитель температуры	110 °C	100 °C
Терморегулятор	100 °C	87 °C
Кодовый адрес "06" для электронного ограничителя максимальной температуры (Vitotronic 100)	95 °C	85 °C
Максимальная температура контроллера, предоставляемого заказчиком	90 °C	80 °C

### Указание

Температура срабатывания ограничителя 120 °C (EN12953) допускается только с с дополнительным самоконтролируемым защитным ограничителем температуры. Пакет принадлежностей для температуры срабатывания защитного ограничителя температуры 120 °C см. в прайс-листе Viessmann.

## Подключение регулирующих устройств заказчика через шину LON

Контроллеры Vitotronic имеют открытый стандартизованный интерфейс LON. Со стандартными переменными сети LONWORKS (SNVT).

Эта универсально применимая, децентрализованная сеть для автоматического управления температурой в помещениях обеспечивает наравне с коммуникацией контроллеров Vitotronic также и подключение устанавливаемых заказчиком и независимых от производителя систем и устройств.

Системы управления температурой отдельных помещений или системы управления инженерными сетями здания можно, например, подключать напрямую к контроллерам Vitotronic. Более подробные сведения указаны в Руководстве по LON, см. [www.viessmann.de/lon](http://www.viessmann.de/lon).

## 10.1 Правила по технике безопасности и предписания

### Обязанность уведомления и получения разрешения

#### Согласно предписанию по выполнению Федерального закона о защите окружающей среды от загрязнения (BImSchV)

В соответствии с законодательными нормами для отопительных установок необходимо получение разрешения.

Законодательные предписания:

- §§ 4 и далее Федерального закона о защите окружающей среды от загрязнения (BImSchG)
- 4-е предписание по выполнению Федерального закона о защите окружающей среды от загрязнения (предписание об установках, для которых требуется получение разрешения) (4. BImSchV)

- Это касается следующих отопительных установок:
  - С тепловой мощностью топки свыше 1 МВт для твердого или жидкого топлива (за исключением котельного топлива EL)
  - С тепловой мощностью топки свыше 20 МВт для котельного топлива EL и газообразного топлива

### Обязанность получения разрешения и испытания согласно Положению об эксплуатационной безопасности (BetrSichV)

Указание по §§ 13 - 15 Положения об эксплуатационной безопасности (BetrSichV)

#### § 13 Обязанность получения разрешения

- (1) Монтаж, установка и эксплуатация агрегатов с аппаратами, имеющими топку или иной способ нагрева, работающих под давлением и подверженных опасности перегрева, для выработки пара или приготовления горячей воды с температурой выше 110 °С, которые согласно Приложению II, диаграмма 5 Директиве 97/23/ЕС отнесены к категории IV (см. "Декларация безопасности" в документации водогрейного котла производства Viessmann), требуют получения разрешения от соответствующего административного органа (как правило, от ведомства по надзору за торговыми и промышленными предприятиями, ответственного за район, где находится установка).
- (2) Ходатайство на выдачу разрешения должно быть подано в письменной форме. Разрешение считается выданным, если ответственный административный орган в трехмесячный срок не наложит запрет на монтаж и установку агрегата.

#### § 14 Проверка перед вводом в эксплуатацию

- (1) Пользователь должен принять меры по проверке надлежащего состояния подконтрольного агрегата (к таковым относятся все агрегаты, работающие под давлением, согласно 97/23/ЕС) сертифицированным контролирующим органом.
- (3) Испытания согласно п. (1) могут проводиться квалифицированными лицами на аппаратах, работающих под давлением, и агрегатах, которые согласно Директиве 97/23/ЕС, диаграмма 5, отнесены к категории I или II.

#### § 15 Периодические проверки

- (8) На аппаратах, работающих под давлением, и агрегатах, которые согласно Директиве 97/23/ЕС, диаграмма 5 отнесены к категории III, если создание максимально допустимого давления PS на определяющий объем V составляет более 1000 бар · л или к категории IV, необходимо осуществлять периодические проверки.

#### Рекомендация относительно сроков испытаний котлов Viessmann:

- Наружный контроль не позже, чем через 1 год
- Внутренний контроль не позже, чем через 3 года - в качестве альтернативы возможно гидравлическое испытание (макс. пробное давление см. на заводской табличке)
- Испытание на прочность не позже, чем через 9 лет

### Водогрейные котлы с температурой нагрева воды не выше 115 °С и температурой срабатывания защитного ограничителя до 110/120 °С

Водогрейные котлы Viessmann изготовлены и оснащены в соответствии с действующими стандартами и директивами. Дополнительная информация приведена в декларации безопасности и в разделах, описывающих оснащение и эксплуатацию. Необходимо соблюдать условия эксплуатации, указанные в этих директивах.

При установке и вводе такого котла в эксплуатацию, наряду с местными строительными нормами и правилами, а также предписаниями для отопительных установок, должны соблюдаться следующие нормы, правила и директивы:

- **DIN V 18160-1:** Системы удаления продуктов сгорания – проектирование и исполнение
- **DIN 1988:** Технические правила расчета и эксплуатации систем хозяйственно-питьевого водоснабжения (TRWI)
- **DIN 4753:** Водонагреватели, установки для нагрева воды и емкостные водонагреватели

- **EN 12828:** Отопительные установки в зданиях – проектирование отопительных установок с приготовлением горячей воды
- **EN 13384:** Системы удаления продуктов сгорания – теплотехнические и аэрогидродинамические расчеты
- Дополнительно соблюдать **EN 12953** для:
  - Водогрейные котлы с температурой нагрева воды не выше 115 °С и температурой срабатывания защитного ограничителя до > 110 - 120 °С
- **EN 12953-1:** Котлы с большим водяным пространством – общие сведения
- **EN 12953-6:** Котлы с большим водяным пространством – требования к оборудованию
- **EN 12953-7:** Котлы с большим водяным пространством – требования к водогрейным котлам отопительных установок, работающих на жидком и газообразном топливе

## Приложение (продолжение)

- **EN 12953-8:** Котлы с большим водяным пространством – требования к предохранительным устройствам, защищающим от превышения давления
- **EN 12953-10:** Котлы с большим водяным пространством – требования к качеству питательной и котловой воды
- **EN 14394:** Водогрейные котлы – водогрейные котлы с вентиляторными горелками – номинальная тепловая мощность меньше или равна 10 МВт, максимальная рабочая температура - 110 °С

### Использование жидкотопливных топочных устройств

- **DIN 4755:** Жидкотопливные топочные установки – Технические правила "Установка жидкотопливных отопительных установок" (TRÖ)
- **DIN 51603-1:** Жидкие виды топлива – жидкое котельное топливо – жидкое котельное топливо EL, минимальные требования

- **EN 298:** Топочные автоматы для горелок и топочные устройства для газообразных и жидких видов топлива
- **EN 267:** Автоматические горелки с вентилятором для жидких видов топлива

### Газовые топочные устройства

- **EN 298:** Топочные автоматы для горелок и топочные устройства для газообразных и жидких видов топлива
- **EN 676:** Автоматические горелки с вентилятором для газообразных видов топлива
- **Рабочий листок DVGW G 260/I и II:** Технические правила для качества газа
- **DVGW-TRGI 2008:** Технические правила установки газовой аппаратуры
- **TRF 1996:** Технические правила для сжиженного газа

## Проектирование пламенной головы

Параметры допустимой тепловой мощности топки регулируются стандартом EN 12953 и действующим отраслевым соглашением. При этом следует учитывать толщину материала, внутренний диаметр и используемое топливо.

<b>Предписания</b>	EN 12953 или TRD с отраслевым соглашением 2003/1
<b>Макс. тепловая мощность топки</b>	
Жидкое топливо	14,0 МВт
газ	18,2 МВт
<b>Материал</b>	P265GH: макс. 8 МВт при работе на жидком топливе, макс. 10,4 МВт при работе на газе, P355GH
<b>Макс. номинальная толщина стенки</b>	22 мм

## Устройство контроля температуры пламенной головы (FTÜ)

Стандарт EN 12953-3, пункт 5.4 ссылается на национальное предписание, согласно которому в зависимости от внутреннего диаметра жаровой трубы и тепловой мощности топки может потребоваться система измерения температуры. Это является контролем температуры жаровой трубы. Для Германии использование устройства контроля температуры жаровой трубы регулируется в отраслевом соглашении 2003/1 следующим образом.

### Необходимость контроля температуры жаровой трубы:

- При внутреннем диаметре жаровой трубы > 1800 мм и/или
- При тепловой мощности топки > 14 000 кВт (жидкое топливо) > 18 200 кВт (газ)

## Газопровод

Изготовитель обязан обустроить газопровод в соответствии с техническими условиями подключения газоснабжающей организации. Эксплуатация установки должна производиться в соответствии с вышеназванными условиями.

## Подключения трубопроводов

Подключения трубопроводов на водогрейных котлах следует выполнить без воздействия усилий и моментов силы. Воздействие нагрузок и моментов силы на котел недопустимо.

## Электромонтажные работы

Электрические подключения и монтаж электрической части должны выполняться согласно требованиям Союза немецких электротехников (VDE) - DIN VDE 0100 и DIN VDE 0116, а также техническим условиям подключения электроснабжающей организации.

- **DIN VDE 0100:** Сооружение силовых установок с номинальным напряжением до 1000 В
- **DIN EN 50156 - VDE 0116:** Электрическое оборудование топочных установок и соответствующих устройств

## Инструкция по эксплуатации и техническому обслуживанию

Изготовитель установки в соответствии с EN 12828, раздел 5 и стандартом EN 12170/12171 должен предоставить инструкцию по эксплуатации, техническому обслуживанию и управлению для всей установки.



## Система удаления продуктов сгорания

Для конденсационных отопительных установок необходимо использовать дымоходы, получившие допуск от соответствующей службы строительного надзора.

### Федеральное постановление о защите окружающей среды от загрязнения (BImSchV)

1-е Федеральное постановление о защите окружающей среды от загрязнения (1. BImSchV) действует в отношении жидкотопливных и газовых отопительных установок, используемых для отопления зданий или помещений с использованием воды в качестве теплоносителя.

При эксплуатации отопительных установок запрещается превышение предельных значений, указанных в приведенных ниже предписаниях:

- 1-е Федеральное постановление о защите окружающей среды от загрязнения (1. BImSchV) от 26.01.2010
- Положение "TA-Luft"
- Приложения к 4-му Федеральному постановлению о защите окружающей среды от загрязнения (BImSchV)

#### ■ 1-е постановление BImSchV, § 6

Раздел 3, жидкотопливные и газовые отопительные установки

– Для жидкотопливных и газовых отопительных установок мощностью > 400 кВт, используемых для отопления зданий или помещений, действует следующее:

Изготовитель должен документально подтвердить КПД в размере минимум 94 %. КПД должен быть определен согласно EN 303–5:2012–10.

– Для водогрейных котлов мощностью > 1 МВт: Требования раздела 3 считаются выполненными, если КПД котла составляет  $\eta_k \geq 94\%$  (определено согласно DIN 4702–8).

– Для жидкотопливных и газовых отопительных установок мощностью > 0,4 МВт < 10 МВт, используемых для отопления зданий или помещений, действует следующее: Содержание оксидов азота в уходящих газах не должно превышать следующие значения:

- жидкое топливо EL: 185 мг/кВтч
- природный газ: 120 мг/кВтч

#### ■ 1-е постановление BImSchV, § 11a

Жидкотопливные и газовые отопительные установки мощностью 10 МВт - 20 МВт: При эксплуатации отдельных отопительных установок с тепловой мощностью топки 10 - < 20 МВт выбросы вредных веществ согласно таблице ниже не должны превышать значения, полученные как получасовые средние значения. В противном случае эксплуатация этих установок запрещена.

	Котельное топливо EL	природный газ	Другие виды газа	Рабочая температура
CO	≤ 80 мг/м <sup>3</sup> ух.газы	≤ 80 мг/м <sup>3</sup> ух.газы		
NO <sub>x</sub>	≤ 180 мг/м <sup>3</sup> ух.газы ≤ 200 мг/м <sup>3</sup> ух.газы	≤ 100 мг/м <sup>3</sup> ух.газы ≤ 110 мг/м <sup>3</sup> ух.газы	≤ 200 мг/м <sup>3</sup> ух.газы	< 110 °C 110 °C - ≤ 210 °C Независимо от рабочей температуры

### Проверка в рамках приемки органами строительного надзора

Мастер по надзору за дымовыми трубами и дымоходами проверяет конденсационные отопительные установки на предмет соблюдения правил строительного надзора и действующих технических норм.

К нормативным документам строительного надзора относятся:

- Строительные правила отдельных земель
- Соответствующие распоряжения, правила, регламентирующие порядок проведения работ, и положения об отоплении
- Допуск органов строительного надзора или разрешения вышестоящих контролирующих органов требуются в отдельных случаях.



## Предметный указатель

<b>Е</b>		<b>З</b>	
ENEV.....	51, 54	Защитный ограничитель давления.....	36
<b>V</b>		Защитный ограничитель температуры.....	36
Vitocom		Звукоизоляция.....	39
– 100, тип GSM.....	70	<b>И</b>	
– 100, тип LAN1.....	69	Изоляция корпусных шумов.....	39
Vitotrol		Изоляция от воздушных шумов.....	39
– 200A.....	56	<b>К</b>	
– 200 RF.....	58	Качество воды, нормативные показатели.....	40
– 300 A.....	57	Контроллер заказчика.....	82
– 300 RF с настенным кронштейном.....	60	Контроллер постоянного действия	
– 300 RF с настольной подставкой.....	59	– Панель управления.....	48
<b>A</b>		Контроллеры.....	45
Аварийный выключатель.....	32	Контроллеры котлового контура.....	45
Активация котла.....	82, 83	Коррозия.....	42
<b>Б</b>		КПД котла.....	7, 10, 13, 15
Блокировка внешняя.....	80	<b>М</b>	
Блокировка водогрейного котла.....	80	Мембранный расширительный бак.....	42
<b>В</b>		Меры безопасности.....	32
Виды топлива.....	36	Многокотловая установка.....	82
Включение в зависимости от нагрузки.....	76, 79, 80	Многокотловые установки.....	45
Внешнее включение в зависимости от нагрузки.....	76, 79, 80	Модулируемая горелка.....	77, 83
Внешнее включение горелки.....	76, 77, 82, 83	Модуль расширения AM1.....	68
Внешнее переключение режимов работы.....	78, 80	Модуль расширения EA1.....	68
Внешнее переключение ступенчатой/модулируемой горелки.....	79	Модуль управления гелиоустановкой	
Внешний запрос теплогенерации.....	79, 80	– технические данные.....	68
Внешняя блокировка.....	80	Монтаж.....	30
Внешняя блокировка/Внешняя блокировка.....	78	<b>Н</b>	
Вода с малым содержанием солей.....	41	Накладной датчик температуры.....	62
Водоподготовка.....	42	Накладной терморегулятор.....	65
Воздух для горения.....	31	Насос котлового контура.....	34
Вызываемая водой коррозия.....	42	Насос отопительного контура.....	34
<b>Г</b>		Нормативный КПД.....	15
Галогеносодержащие углеводороды.....	30	<b>О</b>	
Горелка.....	37	Образцовое положение об отоплении.....	37
Горючие строительные материалы.....	32	Обязанность получения разрешения согласно BetrSichV.....	84
<b>Д</b>		Ограничение максимального давления.....	35
датчики температуры		Ограничение минимального давления.....	35
– датчик температуры емкостного водонагревателя.....	47	Ограничитель максимального давления.....	36
<b>Д</b>		Однокотловая установка.....	76
Датчики температуры		Однокотловые установки.....	45
– датчик наружной температуры.....	47	<b>о</b>	
– датчик температуры емкостного водонагревателя.....	63	открытие смесителей.....	78
– Датчик температуры котла.....	47		
– датчик температуры уходящих газов.....	63		
Датчик наружной температуры.....	47		
Датчик температуры			
– датчик температуры помещения.....	62		
– накладной датчик температуры.....	62		
– радиодатчик наружной температуры.....	61		
Датчик температуры емкостного водонагревателя.....	47, 63		
Датчик температуры котла.....	47		
Датчик температуры помещения.....	62		
Датчик температуры уходящих газов.....	63		
Двухступенчатая горелка.....	76, 82		
Директива по аппаратам, работающим под давлением. 10, 13, 15			
Директива по газовым приборам.....	7, 10, 13, 15		
Дополнительные функции.....	80		
Доставка.....	30		
Дроссельная заслонка.....	82, 83		

## Предметный указатель

<b>П</b>		<b>Ш</b>	
Переключение режимов работы.....	78, 80	Шафы управления.....	45
Площадка для обслуживания котла.....	32	Штекер <span style="border: 1px solid black; padding: 0 2px;">143</span> .....	78, 80
Площадка на верхней части котла.....	32	Штекер <span style="border: 1px solid black; padding: 0 2px;">146</span> .....	79
Повышение КПД.....	43		
Погружной терморегулятор.....	64		
Подача на место установки.....	30		
Подключение 0 – 10 В.....	77, 79, 81		
Подключение модулируемой горелки.....	77, 83		
Подключения отопительной установки.....	33		
Подмешивающий насос.....	34		
Положение об эксплуатационной безопасности (BetRSichV).....	84		
Помещение для установки.....	30		
Помещение установки.....	30		
Последовательность котлов.....	80		
Предоставляемый заказчиком контроллер.....	75, 77, 79, 81		
Предохранительные устройства.....	34		
Приемка органами строительного надзора.....	86		
Приемник сигналов точного времени			
– Приемник сигналов точного времени (не для РФ).....	65		
Принадлежности для звукоизоляции.....	39		
Проверки согласно BetRSichV.....	84		
Противокоррозионные меры.....	42		
<b>Р</b>			
Радиокомпоненты			
– дистанционное радиоуправление.....	59, 60		
– радиобаза.....	60		
– радиодатчик наружной температуры.....	61		
– радио-ретранслятор.....	61		
– Радиоустройство дистанционного управления.....	58		
Расчет.....	32, 38		
Расширительный бак.....	33, 42		
<b>С</b>			
Сепаратор паровой/жидкой фазы.....	36		
Смеситель откр.....	80		
Солесодержащая вода.....	41		
Ступенчатая/модулируемая горелка.....	79		
<b>Т</b>			
Температура подающей магистрали.....	7, 10, 13, 15, 32, 41		
Температура срабатывания защитного ограничителя температуры.....	32, 36		
Термометр котла.....	36		
Терморегулятор.....	36		
– накладной.....	65		
– погружной.....	64		
Технические данные			
– модуль управления гелиоустановкой.....	67, 68		
Точки переключения.....	46		
Требования "Образцового положения об отоплении".....	37		
Требования к помещению для установки.....	30		
<b>У</b>			
Указание к Vitotrol 200 RF и Vitotrol 300 RF			
– Указание к Vitotrol 200 RF и Vitotrol 300 RF (не для РФ).....	58		
Управляемые насосами системы стабилизации давления.....	33		
Условия эксплуатации.....	7, 16		
Устройство контроля заполненности котлового блока водой.....	35		
<b>Ф</b>			
Федеральный закон о защите окружающей среды от загрязнения (BImSchG).....	86		
Федеральный закон о защите от загрязнения окружающей среды (BImSchG).....	84		
<b>Х</b>			
Химикаты для защиты от коррозии.....	42		







Оставляем за собой право на технические изменения.

ТОВ "Віссманн"  
вул. Дмитрова, 5 корп. 10-А  
03680, м.Київ, Україна  
тел. +38 044 4619841  
факс. +38 044 4619843

Viessmann Group  
ООО "Виссманн"  
г. Москва  
тел. +7 (495) 663 21 11  
факс. +7 (495) 663 21 12  
[www.viessmann.ru](http://www.viessmann.ru)

5829 427 RU