

Технический паспорт

Номер заказа и цены см. в Прайс-листе



Указание по хранению:
Папка "Vitotec", регистр 13

Vitodens 100

Тип WB1

Газовый конденсатный модуль в настенном исполнении, модулируемая ИК-горелка из нержавеющей стали, воздух для горения отбирается извне или из помещения установки

Горючее природный и сжиженный газ



Прошел процедуру получения разрешения на использование товарного знака VDE с технологическими испытаниями по DIN EN 50165



Подана заявка на получение знака ЭМС Союза немецких электротехников (VDE) для водогрейных котлов согласно DIN VDE



Выдан знак качества Немецкого общества специалистов по газу и воде



Маркировка CE в соответствии с действующими руководящими указаниями ЕС



Сертифицирован по DIN ISO 9001
Регистрационный номер сертификата 12 100 5581

Высокая экологичность. Уровень вредных выделений значительно ниже значений, установленных экологическим нормативом „Голубой ангел“ в соответствии с RAL UZ 61.

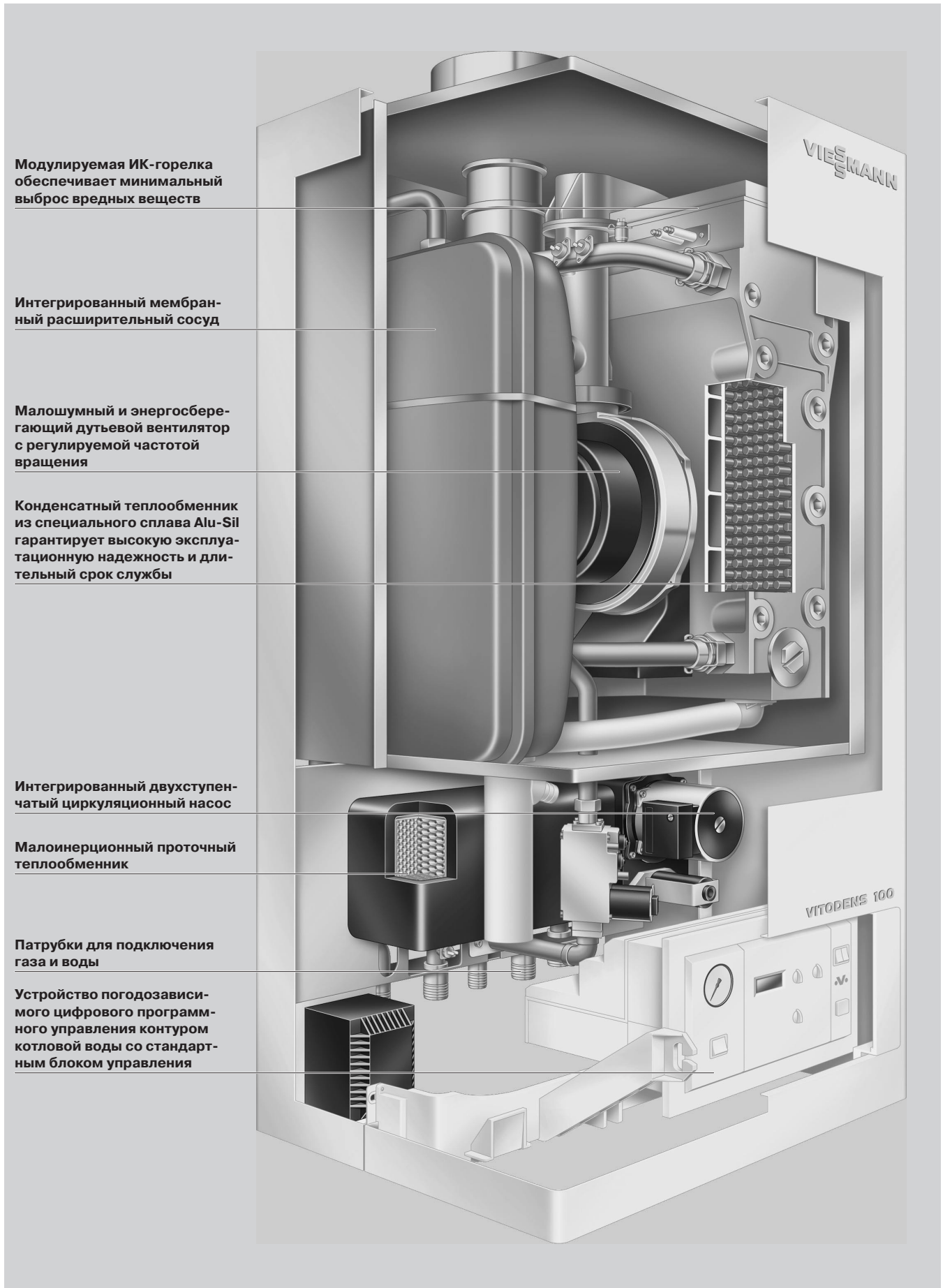
VITODENS 100

Мощность - это не вопрос величины технического устройства; мощность – это вопрос технического прогресса. В области отопительной техники этот прогресс носит имя "конденсатная техника". Конденсатные модули интенсивно используют дополнительное теплосодержание топочных газов – вместо бесполезного их выпуска через дымовую трубу.

По этому принципу функционирует и Vitodens 100. Наряду с первоклассным техническим исполнением данный котел убеждает также отличным соотношением цена-производительность. Расширительный сосуд интегрирован в водогрейный котел, что позволяет экономить при покупке деньги, а при монтаже – время.

Квинтэссенция преимуществ

- Газовый конденсатный модуль или комбинированный конденсатный модуль 8,8 - 25,6 кВт.
- Нормативный к.п.д.: до 107 %.
- Расширительный сосуд объемом 12 л внутри колпака модуля.
- Высокая экологичность. Уровень вредных выделений значительно ниже значений, установленных экологическим нормативом „Голубой ангел“.
- Вентилятор постоянного тока с регулируемой частотой вращения и многоступенчатый циркуляционный насос обеспечивают низкий расход электроэнергии.
- Высокая эксплуатационная надежность и длительный срок службы обусловлены высокой коррозионной стойкостью к воздействию конденсата за счет поверхностного обогащения кремнием.
- Комбинированный конденсатный модуль: высокая комфортность приготовления горячей воды благодаря интегрированной системе быстрого нагрева воды и комфортной схеме коммутации – горячая вода подается сразу и с равномерной температурой.
- Комфортный контроллер с интегрированной системой диагностики, интерфейсом Ortolink для портативной ЭВМ и новыми функциями регулирования.
- Позволяет экономить место: для сервисного обслуживания не требуется никакого пространства сбоку.
- Гибкое подключение конкурентных адаптаций позволяет без проблем заменять технику других фирм.



Модулируемая ИК-горелка обеспечивает минимальный выброс вредных веществ

Интегрированный мембранный расширительный сосуд

Малозумный и энергосберегающий дутьевой вентилятор с регулируемой частотой вращения

Конденсатный теплообменник из специального сплава Alu-Sil гарантирует высокую эксплуатационную надежность и длительный срок службы

Интегрированный двухступенчатый циркуляционный насос

Малоинерционный проточный теплообменник

Патрубки для подключения газа и воды

Устройство погодозависимого цифрового программного управления контуром котловой воды со стандартным блоком управления

Технические данные

Газовый водогрейный котел, тип C ₃ , категория II ₂ ELL зр		Газовый конденсатный модуль		Газовый комбинированный конденсатный модуль	
Диап. ном. тепловой мощности *1 T _{под.маг./T_{обр.маг.}} = 50/30 °C T _{под.маг./T_{обр.маг.}} = 80/60 °C		кВт кВт	8,8-25,6 8-24	8,8-25,6 8-24	
Номинальная тепловая нагрузка		кВт	8,4-25	8,4-25	
Идентификатор изделия		CE-0085 AU 0029			
Давление подводимого газа природного сжиженного		мбар мбар	20 50	20 50	
Макс. допуст. давл. подв. газа *2 природного сжиженного		мбар мбар	25,0 57,5	25,0 57,5	
Макс. потребляемая электр. мощн. (включая циркуляционный насос)		Вт	165	165	
Масса		кг	60	63	
Объем теплообменника		л	3,5	4,3	
Объемный расход теплоносителя при остаточной величине напора 200 мбар		л/ч	1060	1060	
Макс. объемный расход (предельное значение для исполь- зования гидравлической развязки)		л/ч	1400	1400	
Ном. расход циркуляционн. воды при ΔT = 20 К		л/ч	1032	1032	
Доп. избыт. рабочее давление		бар	3	3	
Подключения Подающая и обратная магистрали Предохранительный клапан		G (наружн. резьба) R (внутр. резьба)	3/4 3/4	3/4 3/4	
Размеры Длина Ширина Высота Высота с емкостным водонагрева- телем, установленным под котел		мм мм мм мм	406 500 900 1975	406 500 900 1975	
Патрубок подключения газа		R (наружн. резьба)	1/2	1/2	
Малоинерционный проточный теплообменник *3					
Объем на стороне контура водораз- бора ГВС		л	—	1,0	
на стороне греющего контура		л	—	0,7	
Трубопроводы хол. и гор. воды		G (наружн. резьба)	—	1/2	
Доп. избыточное рабочее давление (в контуре водоразбора ГВС)		бар	—	10	
Регул. температура на выходе		°C	—	38-57	
Длит. производительность контура водоразбора ГВС		кВт	—	24	
при подогреве воды в контуре водоразбора ГВС с 10 до 45 °C		л/ч	—	590	
Забор воды		л/мин	—	3-8	
Значения присоединения, отнесенные к макс. нагрузке					
Вид газа Рабочая тепл. сгорания					
прир. газ E 9,45 кВт·ч/м ³		м ³ /ч	2,65	2,65	
прир. газ LL 34,01 МДж/м ³		м ³ /ч	3,08	3,08	
сжиж. газ 8,13 кВт·ч/м ³		кг/ч	1,94	1,94	
29,25 МДж/м ³					
12,79 кВт·ч/м ³					
46,04 МДж/м ³					
Показатели отходящих газов *4					
Группа параметров отходящих газов			G ₅₂	G ₅₂	
Температура (при температуре обрат- ной магистрали 30 °C)		°C	55	55	
– при ном. тепловой мощности		°C	32	32	
– при частичной нагрузке		°C	78	78	
Температура (при температуре обрат- ной магистрали 60 °C)					
Массовый поток					
– для природного газа					
– при ном. тепловой мощности		кг/ч	42,0	42,0	
– при частичной нагрузке		кг/ч	14,0	14,0	
– для сжиженного газа					
– при ном. тепловой мощности		кг/ч	46,4	46,4	
– при частичной нагрузке		кг/ч	15,4	15,4	
Располагаемый напор		Па мбар	100 1,0	100 1,0	

*1 Сведения согласно EN 677.

*2 При давлении подводимого газа выше максимально допустимого перед установкой должен быть подключен отдельный регулятор давления газа.

*3 Минимальное давление для патрубка холодной воды 1 бар.

*4 Расчетные значения для проектирования газовойпускной системы по DIN 4705.

Температуры отходящих газов - измеренные значения брутто при температуре воздуха для горения 20 °C.

Данные для частичной нагрузки относятся к мощности, составляющей 30 % номинальной тепловой мощности. При иной частичной нагрузке (в зависимости от режима работы горелки) следует соответствующим образом вычислить массовый поток отходящих газов.

Температура отходящих газов при температуре обратной магистрали, равной 30 °C, имеет определяющее значение при расчете параметров газовойпускной системы.

Температура отходящих газов при температуре обратной магистрали, равной 60 °C, служит для определения области применения газоходов при максимально допустимых рабочих температурах.

Предварительная установка в неотделанной постройке для монтажа Vitodens 100 непосредственно на стене – монтаж открытой проводки

Необходимые принадлежности при монтаже без емкостного водонагревателя

Монтажное приспособление

с крепежными деталями, арматурой и газовым краном R 1/2, встроенным автоматическим запорным вентилем, срабатывающим при превышении установленной температуры

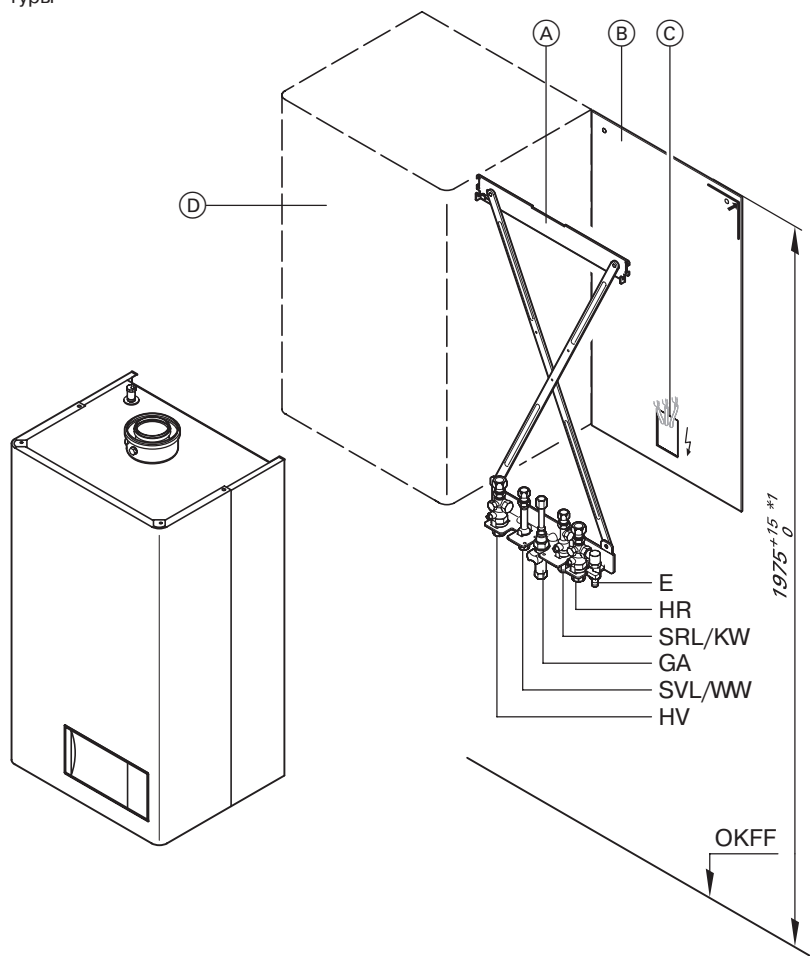
Дополнительно требуется при подключении емкостного водонагревателя:

комплект для присоединения емкостного водонагревателя

Указания!

Для проведения работ по техническому обслуживанию оставить свободное место в 700 мм перед Vitodens или емкостным водонагревателем.

Слева и справа от Vitodens **не обязательно** оставлять свободное место для техобслуживания.



На рисунке: подключение газового комбинированного конденсатного модуля

Условные обозначения

- E Спускной вентиль
- GA Патрубок подключения газа R 1/2
- HR Патрубок обратной магистрали отопительного контура G 3/4
- HV Патрубок подающей магистрали отопительного контура G 3/4
- OKFF Верхняя кромка готового пола

Только для газового комбинированного конденсатного модуля

- KW Патрубок трубопровода холодной воды G 1/2
- WW Патрубок трубопровода горячей воды G 1/2

Только для газового конденсатного модуля

- SRL Патрубок обратного трубопровода емкостного водонагревателя G 3/4
- SVL Патрубок подающего трубопровода емкостного водонагревателя G 3/4

- (A) Монтажное приспособление
- (B) Vitodens
- (C) Зона кабелей электроснабжения. Кабели должны выступать из стены приблизительно на 1200 мм.
- (D) Настенный емкостный водонагреватель (если имеется)

*1 При использовании емкостного водонагревателя под котел предусмотреть обязательно, в других случаях – рассматривать как рекомендацию.

Предварительная установка в неотделанной постройке для монтажа Vitodens 100 непосредственно на стене – скрытый монтаж

Необходимые принадлежности при монтаже без емкостного водонагревателя

Монтажное приспособление

с крепежными деталями, арматурой и газовым краном R 1/2, встроенным автоматическим запорным вентилем, срабатывающим при превышении установленной температуры

Дополнительно требуется при подключении емкостного водонагревателя:

комплект для присоединения емкостного водонагревателя

Указания!

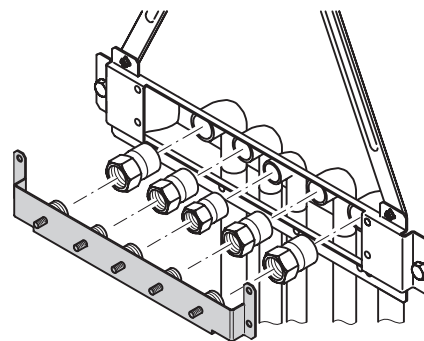
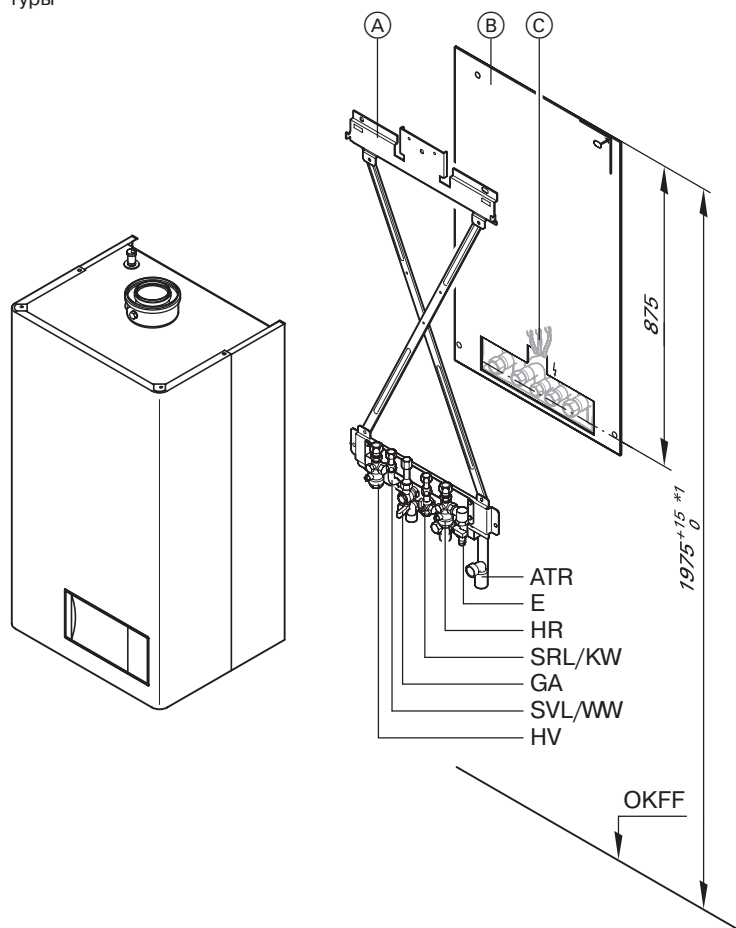
Для проведения работ по техническому обслуживанию оставить свободное место в 700 мм перед Vitodens или емкостным водонагревателем.

Слева и справа от Vitodens **не обязательно** оставлять свободное место для техобслуживания.

Приспособление для предварительной сборки

Предназначено для предварительной сборки приобретаемых отдельно трубопроводов без монтажа арматуры.

Приспособление для предварительной сборки крепится на монтажном приспособлении для скрытого монтажа вместо арматуры. При монтаже водогрейного котла приспособление для предварительной сборки снимается и может использоваться повторно.



На рисунке: подключение газового комбинированного конденсатного модуля

Условные обозначения

ATR	Подсоединение приемной воронки R 1
E	Спускной вентиль
GA	Патрубок подключения газа R 1/2
HR	Патрубок обратной магистрали отопительного контура G 3/4
HV	Патрубок подающей магистрали отопительного контура G 3/4
OKFF	Верхняя кромка готового пола

Только для газового комбинированного конденсатного модуля	
KW	Патрубок трубопровода холодной воды G 1/2
WW	Патрубок трубопровода горячей воды G 1/2

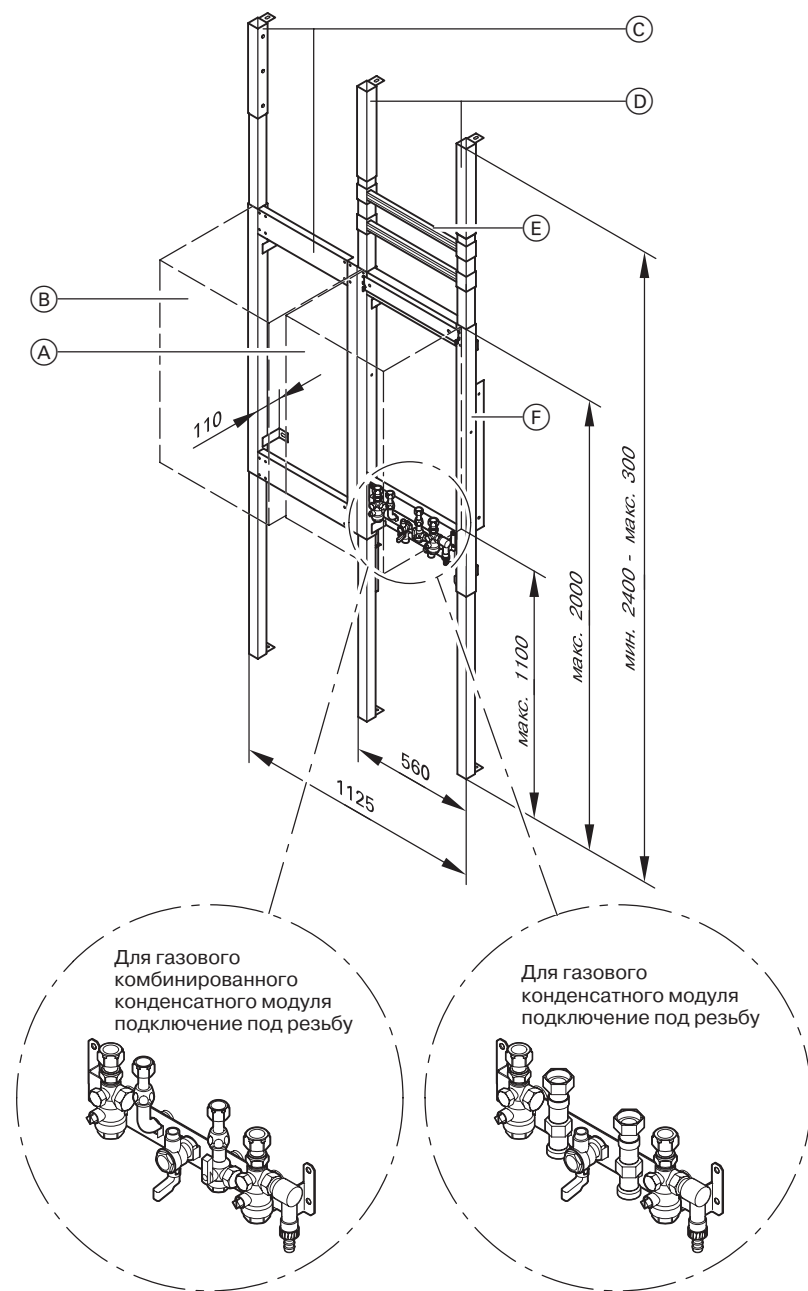
Только для газового конденсатного модуля	
SRL	Патрубок обратного трубопровода емкостного водонагревателя G 3/4
SVL	Патрубок подающего трубопровода емкостного водонагревателя G 3/4

*1 При использовании емкостного водонагревателя под котел предусмотреть обязательно, в других случаях – рассматривать как рекомендацию.

- Ⓐ Монтажное приспособление
- Ⓑ Vitodens
- Ⓒ Зона кабелей электроснабжения. Кабели должны выступать из стены приблизительно на 1200 мм.

Монтаж в неотделанной постройке Остаточные величины напора

Пристенная установка



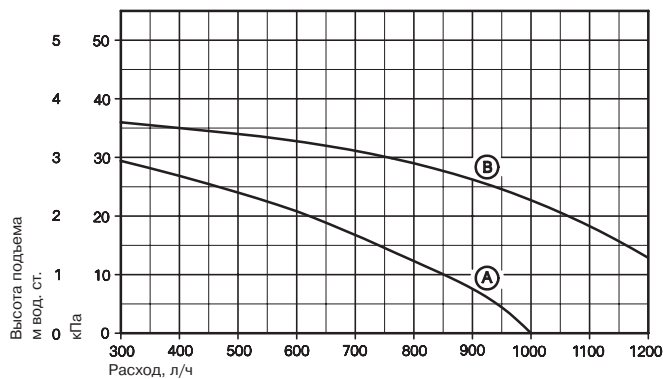
Пристенная рама

для Vitodens и настенного емкостного водонагревателя (объемом 80 л). Подходит для пристенной установки, установки на расстоянии от стены в произвольном месте помещения или обшивки. Арматура и газовый угловой кран R 1/2 с автоматическим запорным вентилем, срабатывающим при превышении установленной температуры.

- Для газового комбинированного конденсатного модуля:
 - подключения под пайку
 - подключения под резьбу
- Для газового конденсатного модуля:
 - подключения под пайку
 - подключения под резьбу

- Ⓐ Vitodens
- Ⓑ Настенный емкостный водонагреватель (объемом 80 л)
- Ⓒ Пристенная рама для настенного емкостного водонагревателя, включая потолочные опоры
- Ⓓ Потолочные опоры (Vitodens)
- Ⓔ Опоры для мембранного расширительного сосуда, приобретаемого отдельно
- Ⓕ Пристенная монтажная рама для Vitodens с консолью

Остаточные величины напора

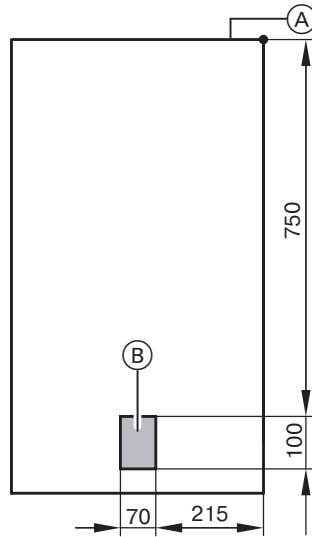


- Ⓐ Первая ступень
- Ⓑ Вторая ступень

Электрическое подключение

При проведении работ по присоединению к сети соблюдать условия присоединения, установленные местной энергоснабжающей организацией, и правила VDE!
Питающая линия может быть защищена предохранителем на максимум 16 А.
Присоединение к сети должно быть стационарным (230 В~, 50 Гц).
Линии электроснабжения и комплектующие подключаются к клеммным колодкам модуля.

Присоединение к сети комплектующих
Присоединение к сети можно выполнять непосредственно на контроллере. Это присоединение коммутируется выключателем установки (макс. 3 А).
При монтаже установки в помещениях с повышенной влажностью присоединение к сети комплектующих на контроллере выполнять нельзя.



- Ⓐ Базовая точка верхней кромки Vitodens
- Ⓑ Зона кабелей электроснабжения

В помеченной зоне (см. рис.) выпустить кабели из стены на 1200 мм.

Использовать следующие кабели:
для питания от сети – NYM-J 3 × 1,5 мм²;

для внешних подключений – NYM с нужным числом жил.

2-жильные кабели для:

- адаптера электрических подключений
- датчика наружной температуры
- Vitotronic 050
- блока управления приводом смесителя
- внешнего переключения программы управления
- внешней блокировки
- общего сигнала "ОТКАЗ"
- программного терморегулятора F
- программного терморегулятора M
- настенной панели.

3-жильный кабель для:

- устройства дистанционного управления WS/RS
- программного терморегулятора A
- циркуляционного насоса.

Блокирующий выключатель

При режиме отбора воздуха для горения из помещения установка блокировка используется в том случае, если в системе подачи воздуха для горения находится вытяжное устройство (вытяжной зонт, эксгаустер и т.д.).

Для реализации блокировки можно использовать адаптер электрических подключений (принадлежность). Таким образом, при включении горелки происходит отключение вытяжных устройств через адаптер (запрещается встраивать адаптер в защитной зоне 1 или 2).

Vitodens 100 взамен оборудования других фирм

Гидравлические и газоотводные подключения Vitodens благодаря адаптации одинаковы по размерам с Cerastar-ZR/-ZWR и Thermoblock-VC/-VCW.

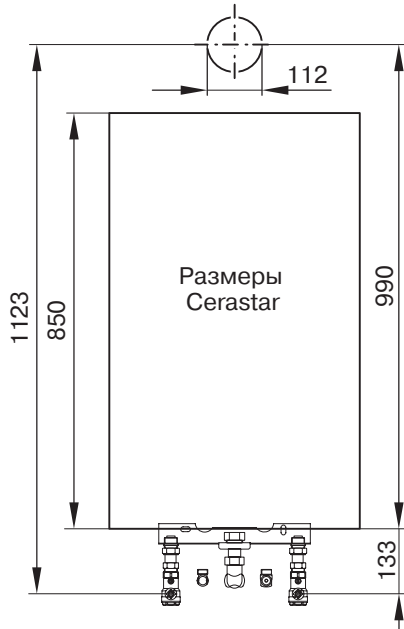
Для замены следующего старого оборудования других изготовителей модулем Vitodens при капитальном ремонте можно при-

обрести в качестве принадлежностей адаптеры с соединительными и крепежными деталями для стороны греющего контура и контура водоразбора ГВС (см. Прайс-лист). При замене старого котла фирмы-конкурента модулем фирмы Viessmann затраты на монтаж не превышают затрат на замену новым оборудованием фирмы-конкурента.

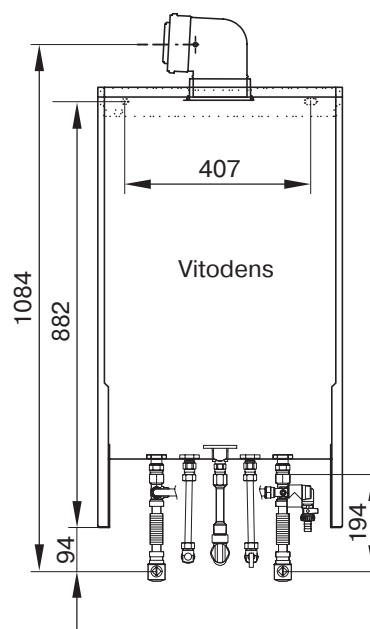
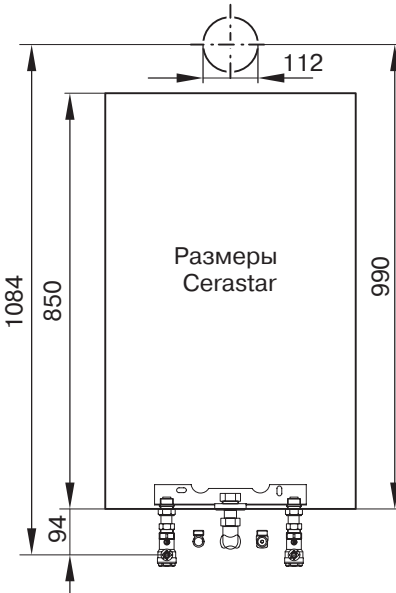
При замене газового нагревателя на газовый конденсатный модуль Vitodens 100 обязательно заменить газоотводный канал на газоход, отвечающий требованиям конденсатных систем (см. в Прайс-листе раздел „Система отвода отходящих газов для Vitodens“).

Замена Cerastar-ZR/-ZWR

Воздух для горения отбирается из помещения установки

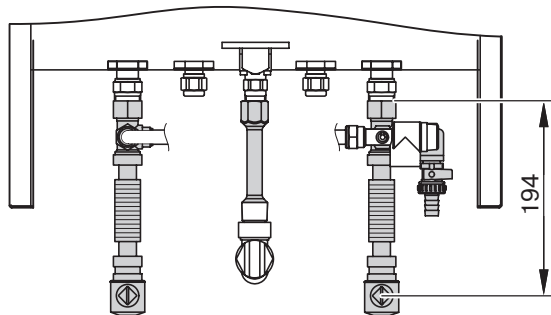


Воздух для горения отбирается извне

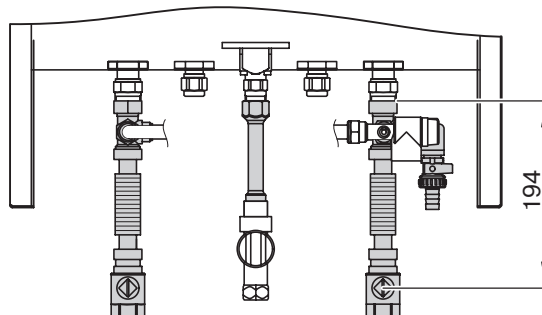


Имеющиеся гидравлические подключения одинаковы по размерам.

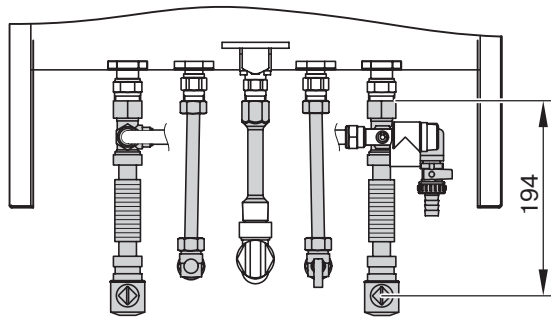
Скрытый монтаж газового конденсатного модуля



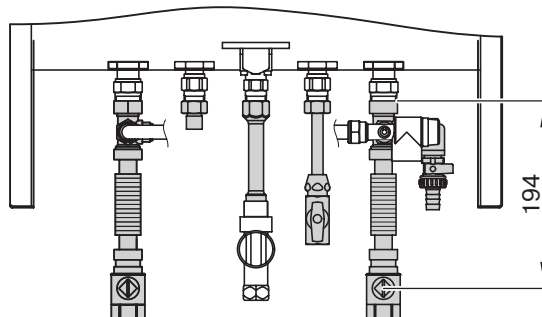
Монтаж открытой проводки газового конденсатного модуля



Скрытый монтаж газового комбинированного конденсатного модуля



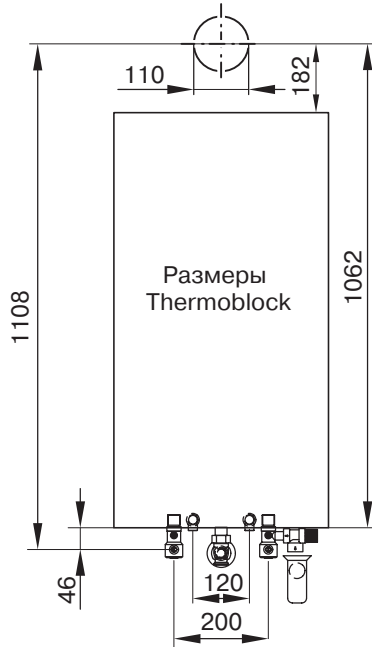
Монтаж открытой проводки газового комбинированного конденсатного модуля



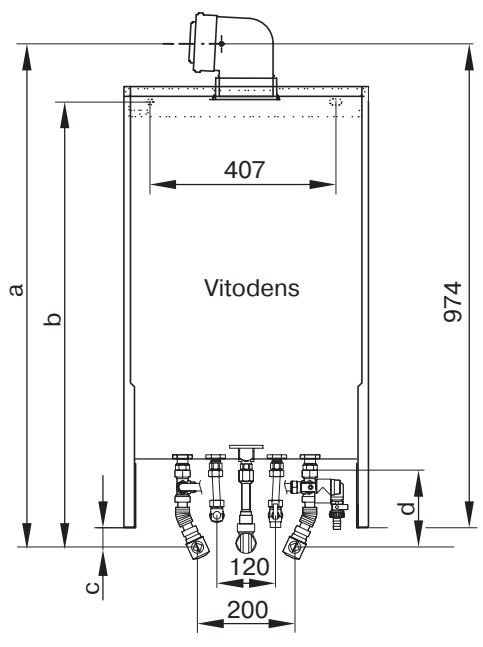
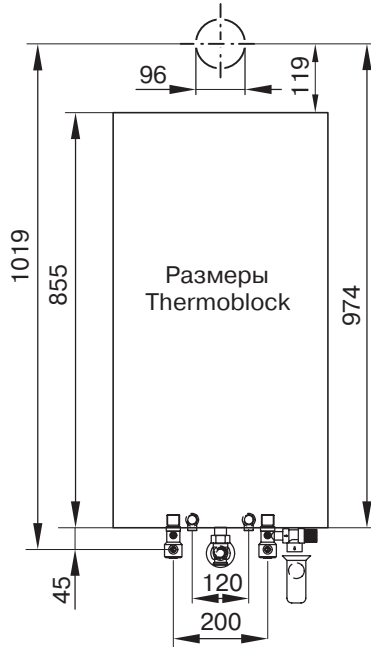
Комплект поставки (вкл. шину для крепления)

Замена Thermoblock-VC/-VCW

Воздух для горения отбирается из помещения установки



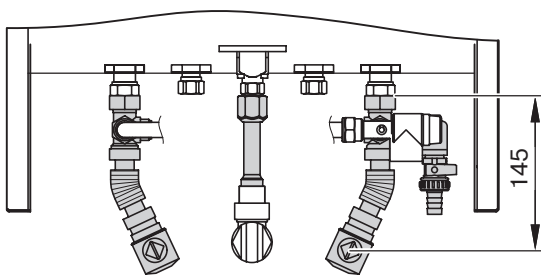
Воздух для горения отбирается извне



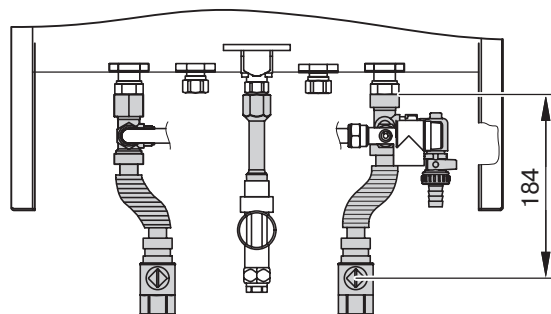
Имеющиеся гидравлические подключения одинаковы по размерам.

Размер	Скрытый монтаж	Монтаж откр. проводки
a мм	1019	1058
b мм	927	966
c мм	45	84
d мм	145	184

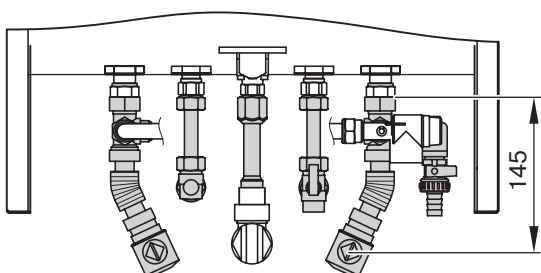
Скрытый монтаж газового конденсатного модуля



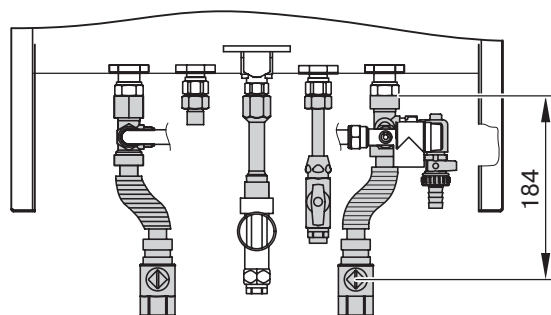
Монтаж открытой проводки газового конденсатного модуля



Скрытый монтаж газового комбинированного конденсатного модуля



Монтаж открытой проводки газового комбинированного конденсатного модуля



5829 149 GUS

Комплект поставки (вкл. шину для крепления)

Контроллер для постоянной температуры подачи

Встроен в Vitodens

- электронный контроллер котлового контура для работы Vitodens с постоянной температурой подающей магистрали

- в системе должен быть предусмотрен программный терморегулятор А, F или M

- интегрированная система диагностики
- интегрированная система регулирования температуры емкостного водонагревателя

Конструкция и функции

Конструкция

В состав контроллера входят:

выключатель установки, табло с цифровым индикатором, регулятор минимальной температуры, термостат (регистрационный № по DIN DIN TW 1 10898 S, в устройстве управления горелкой LGM29.XX), электроника, переключатель режимов, вращающиеся ручки для регулирования температуры котловой воды и контура водоразбора ГВС, лампа сигнализации неисправности горелки, испытательная кнопка для трубчиста, переключатель комфортного режима (только на комбинированном конденсатном модуле) и интегрированная система диагностики.

Технические данные

Ном. напряжение: 230 В~

Ном. частота: 50 Гц

Ном. ток: 4 А

Класс защиты: I

Степень защиты: IP X4D согласно EN 60529

Принцип действия: тип 1 В согласно EN 60730-1

Доп. температура окружающей среды

- при работе: от 0 до +40 °С в жилых помещениях и котельных (при нормальных условиях окружающей среды)

- при хранении и транспортировке: от -20 до +65 °С

Установка электронного термостата (отопление): 82 °С (изменение невозможно)

Установка электронного термостатного регулятора (приготовление горячей воды): от 42 до 84 °С

Установка теплового реле: 100 °С (изменение невозможно)

Диапазон настройки температуры контура водоразбора ГВС: от 32 до 57 °С

Летний режим

Режим работы „☀“

Горелка задействуется только в том случае, если необходимо нагреть водонагреватель (включается системой регулирования температуры емкостного водонагревателя).

Датчик температуры котловой воды

Датчик температуры котловой воды подключен в контроллере и встроен в водогрейный котел.

Доп. температура окружающей среды

- при работе: от 0 до +130 °С

- при хранении и транспортировке: от -20 до +70 °С

Указание!

При использовании гидравлической развязки (гидравлического разделителя) за гидравлическим разделителем должен быть подключен датчик температуры для общей подающей магистрали (см. Инструкцию по проектированию Vitodens).

Функция защиты от замерзания

Функция защиты от замерзания активна во всех программах управления.

При температуре котловой воды 5 °С горелка включается, а при 55 °С вновь отключается. Циркуляционный насос включается одновременно с горелкой и вновь отключается с задержкой.

Для защиты установки от замерзания циркуляционный насос можно включать, дополнительно к горелке, через определенные промежутки времени (до 24 раз в день) приблизительно на 10 минут.

Датчик температуры емкостного водонагревателя

Входит в комплект поставки следующих устройств:

- комплекта подключений для настенного емкостного водонагревателя (на 80 л) (должен также входить в заказ)

- комплекта подключений для емкостного водонагревателя под Vitodens (на 120 или 150 л) (должен также входить в заказ)

- комплекта подключений для рядом стоящего емкостного водонагревателя (на 160, 200 или 300 л) или других емкостных водонагревателей (должен также входить в заказ)

Кабель длиной ок. 3,75 м, в сборе

Степень защиты: IP 32

Доп. температура окружающей среды

- при работе: от 0 до +90 °С

- при хранении и транспортировке: от -20 до +70 °С

Контроллер для погодозависимой теплогенерации

Встроен в Vitodens

- устройство погодозависимого цифрового программного управления контуром котловой воды для работы Vitodens в режиме программируемой теплогенерации с переменной температурой теплоносителя
- стандартный блок управления

- цифровой таймер с суточной и недельной программой, каждая с четырьмя программируемыми циклограммами в сутки для режима пониженной температуры и деблокировки функции приготовления горячей воды или циркуляционного насоса

- контроль защиты отопительной установки от замерзания
- интегрированная система диагностики
- интегрированная система регулирования температуры емкостного водонагревателя
- программа сушки сплошного пола
- внешнее включение и внешняя блокировка

Конструкция и функции

Модульная конструкция

Контроллер состоит из базового устройства, электронных модулей и блока управления. В состав контроллера входят: выключатель установки, испытательная кнопка для трубочиста, переключатель комфортного режима (только на конденсатном комбинированном модуле), электронный ограничитель максимальной температуры, термостат (регистрационный № по DIN DIN TW 110898S, в устройстве управления горелкой LGM29.XX), микрокомпьютер, средства регулировки циклограмм, температур нормального режима эксплуатации и режима пониженной тепловой нагрузки, температурной настройки контура водоразбора ГВС, установки отопительных характеристик, система опроса температур, встроенная система диагностики и предохранители.

Специфические функции котла

Температура котловой воды (= температура подачи непосредственно подключенного отопительного контура и/или отопительного контура со смесителем в сочетании с блоком управления приводом смесителя) автоматически, плавно приводится контроллером в соответствие с погодными условиями. Контроллер имеет систему регулирования температуры емкостного водонагревателя с приоритетным переключением приготовления горячей воды (циркуляционный насос отопительного контура выключен).

Согласно Положению об экономии энергии регулирование температуры должно осуществляться в каждом помещении, например, с помощью терморегулирующих вентилей.

Технические данные

Ном. напряжение: 230 В~
 Ном. частота: 50 Гц
 Ном. ток: 4 А
 Класс защиты: I
 Степень защиты: IP X4D согласно EN 60529
 Принцип действия: тип 1B согласно EN 60730-1

Доп. температура окружающей среды

- при работе: от 0 до +40 °C в жилых помещениях и котельных (при нормальных условиях окружающей среды)

- при хранении и транспортировке: от -20 до +65 °C

Установка электронного термостата (отопление): 82 °C (изменение невозможно)

Установка электронного термостатного регулятора (приготовление горячей воды): от 42 до 84 °C

Установка теплового реле: 100 °C (изменение невозможно)

Диапазон настройки температуры контура водоразбора ГВС: от 32 до 60 °C

Диапазон настройки отопительных характеристик

- наклон отопительной характеристики: 0,2 - 2,6
- уровень отопительной характеристики: от -12 до +33 K

Стандартный блок управления

- вывод на дисплей температур и сообщений об ошибках
- кодирование с использованием блока управления

Таймер блока управления

Цифровой таймер с суточными и недельными режимами работы, календарем и автоматическим переключением на летнее или зимнее время.

Время, день недели и стандартные циклограммы переключения режимов настроены на заводе (есть возможность индивидуального программирования), можно устанавливать максимум 4 циклограммы переключения режимов в сутки.

Минимальная зона неоднозначности: 10 минут
 Запас хода: 5 лет

Установка программ управления

Во всех программах управления обеспечивается контроль защиты от замерзания*¹ отопительной установки.

Клавишей выбора программ можно настраивать следующие программы управления:

- длительный дежурный режим
- только режим приготовления горячей воды
- нормальный режим/режим пониженной тепловой нагрузки или нормальный режим/дежурный режим
- длительный нормальный режим
- длительный режим пониженной тепловой нагрузки

*¹ См. функцию защиты от замерзания.

Функция защиты от замерзания

Функция защиты от замерзания активна во всех программах управления.

Функция защиты от замерзания:

- включается при падении температуры наружного воздуха ниже прим. +1 °C. После активации функции защиты от замерзания включается циркуляционный насос и температура воды в котловом контуре поддерживается на нижнем пределе, равном прибл. 20 °C
- выключается при подъеме температуры наружного воздуха выше прим. +3 °C.

Летний режим

Программа управления „☀“

Горелка задействуется только в том случае, если необходимо нагреть водонагреватель (включается системой регулирования температуры емкостного водонагревателя).

Контроллер для погодозависимой теплогенерации

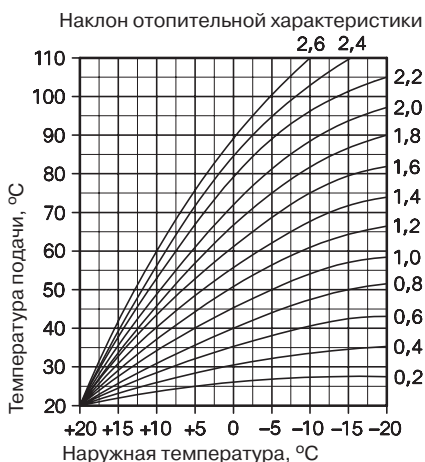
Настройка отопительных характеристик (наклона и уровня)

Контроллер регулирует температуру котловой воды (= температура подачи отопительного контура без смесителя) и температуру подачи отопительного контура со смесителем (в сочетании с блоком управления приводом смесителя) в погодозависимом режиме.

Температура подающей магистрали, необходимая для обеспечения определенной температуры помещения, зависит от отопительной установки и теплоизоляции обогреваемого здания.

Настройка обеих отопительных характеристик обеспечивает адаптацию температуры котловой воды и температуры подающей магистрали к этим условиям.

Отопительные характеристики:



Температура котловой воды ограничена по верхнему пределу термостатом и температурой, установленной на электронном регуляторе максимальной температуры. Температура подачи не может превышать температуру котловой воды.

Датчик температуры котловой воды

Датчик температуры котловой воды подключен в контроллере для погодозависимой теплогенерации и встроен в водогрейный котел.

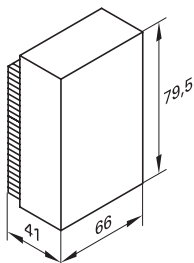
Доп. температура окружающей среды

- при работе: от 0 до +130 °C
- при хранении и транспортировке: от -20 до +70 °C

Указание!

При использовании гидравлической развязки (гидравлического разделителя) за гидравлическим разделителем должен быть подключен датчик температуры для общей подающей магистрали (см. Инструкцию по проектированию Vitodens).

Датчик наружной температуры



Место для монтажа:

- северная или северо-западная стена здания
- от 2 до 2,5 м над уровнем земли, для многоэтажных зданий приблизительно в верхней половине второго этажа.

Подключение:

- Для подключения используется 2-жильный медный кабель длиной макс. 35 м с поперечным сечением 1,5 мм².
- Кабель нельзя прокладывать вместе с линиями на 230/400 В.

Степень защиты: IP 43 согл. EN 60 529, обеспечить выступ./утопл. монтажом

Доп. темп. окруж. среды при работе, хранении и транспортировке:

от -40 до +70 °C

Датчик температуры емкостного водонагревателя

Входит в комплект поставки следующих устройств:

- комплекта подключений для настенного емкостного водонагревателя (на 80 л) (должен также входить в заказ)
- комплекта подключений для емкостного водонагревателя под Vitodens (на 120 или 150 л) (должен также входить в заказ)
- комплекта подключений для рядом стоящего емкостного водонагревателя (на 160, 200 или 300 л) или других емкостных водонагревателей (должен также входить в заказ)

Кабель длиной ок. 3,75 м, в сборе

Степень защиты: IP 32

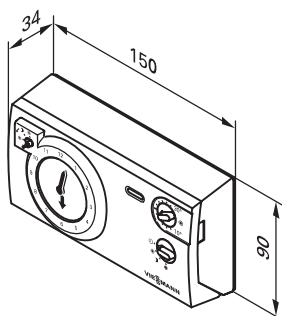
Доп. температура окружающей среды

- при работе: от 0 до +90 °C
- при хранении и транспортировке: от -20 до +70 °C

Комплектующие контроллера для постоянной температуры подачи

Программный терморегулятор А

с релейным выходом (двухпозиционным),
№ заказа 9544 556



Терморегулятор для помещений с настраиваемой суточной программой.

Стандартные циклограммы переключения режимов установлены на заводе (есть возможность индивидуального программирования), минимальная зона неоднозначности 15 минут.

Программный терморегулятор А размещается в типовом жилом помещении на внутренней стене напротив радиаторов, однако его нельзя размещать в стеллажах, нишах, около дверей или источников тепла (напр., на освещаемых солнцем местах, около камина, телевизора и т.п.).

Подсоединение к контроллеру: с помощью 3-жильного кабеля поперечным сечением 0,75 мм².

Ном. напряжение: 24 В–

Ном. нагрузочная способность беспотенциального контакта:

10 mA
24 В~/–

Степень защиты: IP 20 согл. EN 60529

Доп. температура окружающей среды

■ при работе: от 0 до +40 °C

■ при хранении и транспортировке: от –20 до +65 °C

Диапазон выставления уставок для нормального режима и режима пониженной тепловой нагрузки:

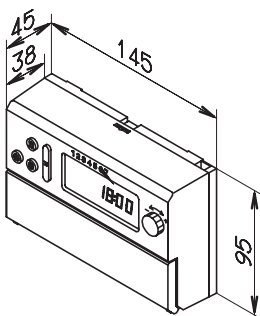
от 10 до 30 °C

Заданная температура помещения в дежурном режиме:

6 °C

Программный терморегулятор F

с релейным выходом (двухпозиционным),
№ заказа 7450 023



Терморегулятор для помещений с настраиваемой суточной и недельной программой.

Время, день недели и стандартные циклограммы переключения режимов настроены на заводе (есть возможность индивидуального программирования), можно устанавливать максимум 4 циклограммы переключения режимов в сутки.

Программируемый терморегулятор F размещается в типовом жилом помещении на внутренней стене напротив радиаторов, однако его нельзя размещать в стеллажах, нишах, около дверей или источников тепла (напр., на освещаемых солнцем местах, около камина, телевизора и т.п.).

Автономное питание (две пальчиковые батарейки на 1,5 В, срок службы ок. 2 лет). Подсоединение к контроллеру: с помощью 2-жильного кабеля поперечным сечением 0,75 мм².

Ном. напряжение: 3 В–

Ном. нагрузочная способность беспотенциального контакта:

6(4) A, 250 В~
IP 20 согл.
EN 60529

Доп. температура окружающей среды

■ при работе: от 0 до +40 °C

■ при хранении и транспортировке: от –20 до +65 °C

Диапазон выставления уставок для нормального режима и режима

пониженной тепловой нагрузки:

от 5 до 35 °C

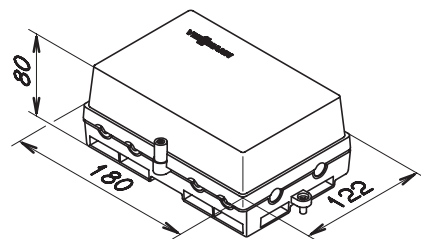
Заданная температура помещения в дежурном режиме:

5 °C

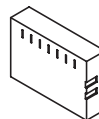
Модуль радиуправления,

№ заказа 7450 021,
состоящий из модулей приемника и передатчика радиосигналов.
Используется только в сочетании с программным терморегулятором F.

Модуль приемника радиосигналов



Модуль передатчика радиосигналов



Предназначен для передачи команд по радиоканалу.

Модуль приемника радиосигналов устанавливается рядом с контроллером; модуль передатчика радиосигналов вставляется в программный терморегулятор F (минимальное расстояние между модулем приемника радиосигналов и терморегулятором 1,5 м). Запрещается монтировать модуль радиуправления в защитных зонах 0 - 3.

Модуль радиуправления обеспечивает независимое размещение программного терморегулятора, а также недорогой и несложный монтаж благодаря отсутствию кабеля к программному терморегулятору F.

Возможна передача максимум через два-междуэтажных перекрытия. Одновременно можно использовать до 10 модулей радиуправления (модулей передатчика и приемника радиосигналов).

Радиус действия может быть ограничен металлосодержащими материалами (например, железобетоном, стальными дверями). Помехи при передаче могут возникнуть от электромагнитных источников помех (например, высоковольтных линий, бытовых приборов).

Подсоединение к контроллеру: с помощью 2-жильного кабеля поперечным сечением 0,75 мм².

Ном. напряжение: 230 В~

Ном. частота: 50 Гц

Потр. мощность: 2,5 Вт

Ном. нагрузочная способность беспотенциального

контакта: 6(4) A, 250 В~

Доп. температура окружающей среды

■ при работе: от 0 до +40 °C

■ при хранении и транспортировке: от –20 до +65 °C

Частота связи: 433,92 МГц

Степень защиты: IP 20 согл. EN 60529

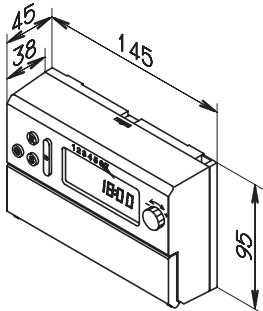
Комплекующие контроллера для постоянной температуры подачи

Программный терморегулятор М

аналоговый выход, плавное регулирование
№ заказа 7450 024

В противоположность программному терморегулятору F программный терморегулятор М с аналоговым выходом корректирует температуру котловой воды в зависимости от отклонения температуры помещения от установленной величины.

Это способствует повышению точности регулирования температуры помещения и уменьшению частоты включения горелки.



Терморегулятор для помещений с настраиваемой суточной и недельной программой. Время, день недели и стандартные циклограммы переключения режимов настроены на заводе (есть возможность индивидуального программирования), можно устанавливать максимум 4 циклограммы переключения режимов в сутки.

Программный терморегулятор М размещается в типовом жилом помещении на внутренней стене напротив радиаторов, однако его нельзя размещать в стеллажах, нишах, около дверей или источников тепла (напр., на освещаемых солнцем местах, около камина, телевизора и т.п.).

Автономное питание (две пальчиковые батарейки на 1,5 В, срок службы ок. 2 лет).
Подсоединение к контроллеру:
с помощью 2-жильного кабеля поперечным сечением 0,75 мм².

Ном. напряжение: 3 В–
Степень защиты: IP 20 согл.
EN 60529

Доп. температура окружающей среды

- при работе: от 0 до +40 °С
- при хранении и транспортировке: от –20 до +65 °С

Диапазон выставления уставок для нормального режима и режима пониженной тепловой нагрузки: от 5 до 35 °С

Заданная температура помещения в дежурном режиме: 5 °С

Напряжение на зажимах на выходе: < 15 В

Макс. доп. ток: 30 мА

Сопротивление: 255 - 335 Ом

Приемник сигналов точного времени, № заказа 7450 022

Прием сигнала точного времени от передатчика DCF 77.

Точная настройка времени суток и даты по радиосвязи.

Приемник сигналов точного времени вставляется в программный терморегулятор F или М.

Адаптер электрических подключений, № заказа 7404 582

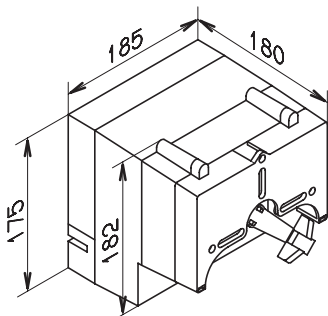
Адаптер позволяет реализовать одну из следующих функций (может быть подключено макс. 2 адаптера):

- Подключение внешнего защитного магнитоуправляемого запорного газового вентиля (для сжиженного газа).
- Блокировка внешних вытяжных/вентиляционных устройств.
Блокировка используется в том случае, если вытяжное устройство (вытяжной зонт, эксгаустеры и т.д.) находится в системе подачи воздуха для горения с Vitodens 100.
- Подключение циркуляционного насоса отопительного контура (ступенчатого) (только для конденсатного модуля).
- Подключение общего сигнала "ОТКАЗ".

Комплектующие контроллера для режима погодозависимой теплогенерации

Блок управления приводом смесителя,
№ заказа 7450 058

Регулятор смесителя

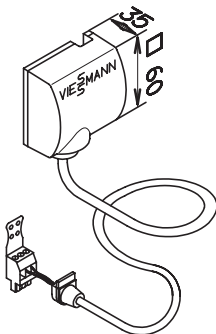


Регулятор смесителя монтируется непосредственно на смесителе фирмы Viessmann Ду 20 - 50 и R 1/2 - 1 1/4. Регулятор смесителя является регулирующим модулем с двигателем. Направление вращения – реверсируемое. Присоединительный разъем для циркуляционного насоса, датчика температуры подачи (накладного), подключения к сети и подключения шины.
 Ном. напряжение: 230 В~
 Ном. частота: 50 Гц
 Ном. ток: 4(2) А
 Потр. мощность: 7,5 ВА
 Класс защиты: II
 Класс испытаний: II
 Степень защиты: IP 32 согласно EN 60529

Доп. температура окружающей среды
 ■ при работе: от 0 до +40 °С
 ■ при хранении и транспортировке: от -20 до +65 °С
 Номинальная нагрузка релейных выходов для циркуляционного насоса контура [20]: 4(2) А 230 В~

Данные электропривода
 Вращающий момент: 3 Нм
 Время действия для отработки угла 90°: 2 минуты
 Зона нечувствительности ПИ-регулятора при наклоне 1,4: ±1,2 К

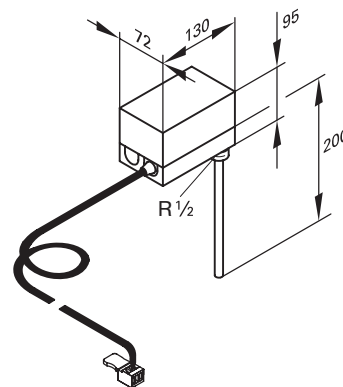
Датчик температуры подачи (накладной)



Закрепляется стягивающей лентой. Длина кабеля ок. 2 м, в сборе
 Степень защиты: IP 32
 Доп. температура окружающей среды
 ■ при работе: от 0 до +100 °С
 ■ при хранении и транспортировке: от -20 до + 70 °С

Модуль расширения для телекоммуникационной шины Viessmann 2-Draht-BUS
 № заказа 7144 549
 для подключения контроллера отопительного контура Vitotronic 050, Vitocom 200, Vitocom 300 или Solartrol.
 Состоит из электронной платы.

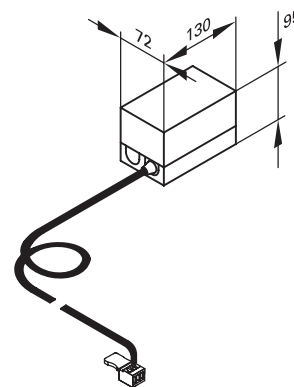
Погружной термостатный регулятор
 В качестве термостатного ограничителя максимальной температуры контура внутрипольного отопления,
 № заказа 7151 728



Термостат, устанавливаемый на подающей магистрали, отключает циркуляционный насос при превышении температуры подающей магистрали. Соединительный кабель (длиной ок. 4 м) и системный штекер.
 Диапазон настройки: 0 - 80 °С
 Разность между температурами включения и выключения: макс. 11 К
 Коммутируемая мощн.: 6(1,5) А 250 В~ в корпусе
 Шкала настройки:
 Погружная гильза из нержавеющей стали: R 1/2 x 200 мм
 Регистр. № по DIN : DIN TR 77798 или DIN TR 96898 или DIN TR 110302

или

Накладной термостатный регулятор
 В качестве термостатного ограничителя максимальной температуры контура внутрипольного отопления,
 № заказа 7151 729
 (только в сочетании с металлч. трубами)



Термостат, устанавливаемый на подающей магистрали, отключает циркуляционный насос при превышении температуры подающей магистрали. Соединительный кабель (длиной ок. 4 м) и системный штекер.
 Диапазон настройки: 0 - 80 °С
 Разность между температурами включения и выключения: макс. 14 К
 Коммутируемая мощн.: 6(1,5) А 250 В~ в корпусе
 Шкала настройки:
 Регистр. № по DIN: DIN TR 77798 или DIN TR 96898 или DIN TR 110302

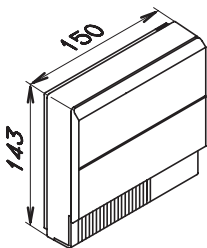
Указание относительно функции адаптации режима отопительного контура по сигналам встроенного датчика температуры помещения при дистанционном управлении (функция RS)

Функция RS не должна воздействовать на контур внутриспольного отопления из-за „инерционности“ последнего.

Настенная панель с крышкой,

№ заказа 7148 913

(нужна, если блок управления контроллера должен использоваться как устройство дистанционного управления)



Можно использовать все функции блока управления.

Для выполнения функции WS устройство дистанционного управления можно устанавливать в любом месте здания.

Для выполнения функции RS (адаптации режима отопительного контура по сигналам встроенного датчика температуры помещения) устройство дистанционного управления размещают в типовом помещении на внутренней стене напротив радиаторов, однако его нельзя размещать в стеллажах, нишах, около дверей или источников тепла (напр., на освещаемых солнцем местах, возле камина, телевизора и т.п.).

Сведения для подсоединения:

- Используется 2-жильный медный кабель длиной макс. 30 м с поперечным сечением 1,5 мм².
- Кабель нельзя прокладывать вместе с линиями на 230/400 В.

Доп. температура окружающей среды

- при работе: от 0 до +40 °C
- при хранении и транспортировке: от -20 до +65 °C

Приемник сигналов точного времени,

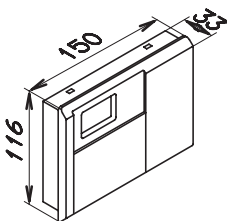
№ заказа 7450 022

Прием сигнала точного времени от передатчика DCF 77.

Точная настройка времени суток и даты по радиосвязи.

Приемник сигналов точного времени вставляется в настенную панель.

Блок индикации, № заказа 7450 160



Вставляется в контроллер для режима погодозависимой теплогенерации, если блок управления контроллера используется в качестве устройства дистанционного управления.

Вывод температуры котловой воды и сообщений о неисправности.

Датчик температуры для гидравлического разделителя,

№ заказа 7819 601

Выполняет функцию датчика температуры подачи для общей подающей магистрали в случае использования гидравлического разделителя.

Должен быть закреплен стягивающей лентой.

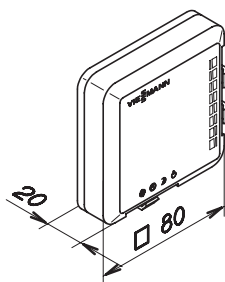
Длина кабеля ок. 3,75 м, в сборе

Степень защиты: IP 32

Доп. температура окружающей среды

- при работе: от 0 до +90 °C
- при хранении и транспортировке: от -20 до +70 °C

Устройство дистанционн. управления WS, № заказа 7450 027



Устройство дистанционного управления берет на себя настройку нужной температуры для одного отопительного контура при нормальном режиме (температуры для дневного режима) и режиме пониженной тепловой нагрузки (ночной температуры) из любого помещения здания.

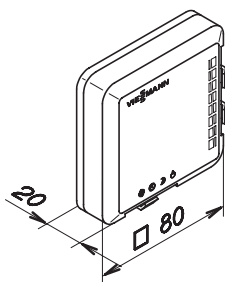
Можно подключать только одно устройство дистанционного управления. Если один отопительный контур имеет смеситель, то устройство дистанционного управления воздействует на этот контур.

Сведения для подсоединения:

- Используется 3-жильный медный кабель (без зелено-желтой жилы) длиной до 30 м с поперечным сечением 1,5 мм².
- Кабель нельзя прокладывать вместе с линиями на 230/400 В.

Класс защиты:	III
Степень защиты:	IP 30
Доп. температура окружающей среды	
■ при работе:	от 0 до +40 °C
■ при хранении и транспортировке:	от -20 до +65 °C
Диапазон настройки заданной температуры помещения	
■ переключатель с фиксированными положениями „☀“:	от 14 до 26 °C
■ переключатель с фиксированными положениями „☾“:	от 7 до 23 °C
Заданная температура помещения при положении переключателя „☀“:	от 3 до 5 °C

Устройство дистанционн. управления RS, № заказа 7450 028



Устройство дистанционного управления берет на себя настройку нужной температуры для одного отопительного контура при нормальном режиме (температуры для дневного режима) и режиме пониженной тепловой нагрузки (ночной температуры) из типового (репрезентативного) помещения здания.

Встроенный датчик температуры помещения регистрирует температуру помещения и при необходимости корректирует температуру подачи.

Можно подключать только одно устройство дистанционного управления. Если один отопительный контур имеет смеситель, то устройство дистанционного управления воздействует на этот контур.

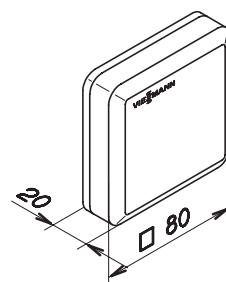
Устройство дистанционного управления размещается в типовом жилом помещении на внутренней стене напротив радиаторов, однако его нельзя размещать в стеллажах, нишах, около дверей или источников тепла (напр., на освещаемых солнцем местах, около камина, телевизора и т.п.).

Сведения для подсоединения:

- Используется 3-жильный медный кабель (без зелено-желтой жилы) длиной до 30 м с поперечным сечением 1,5 мм².
- Кабель нельзя прокладывать вместе с линиями на 230/400 В.

Класс защиты:	III
Степень защиты:	IP 30
Доп. температура окружающей среды	
■ при работе:	от 0 до +40 °C
■ при хранении и транспортировке:	от -20 до +65 °C
Диапазон настройки заданной температуры помещения	
■ переключатель с фиксированными положениями „☀“:	от 14 до 26 °C
■ переключатель с фиксированными положениями „☾“:	от 7 до 23 °C
Заданная температура помещения при положении переключателя „☀“:	от 3 до 5 °C

Датчик температуры помещения, № заказа 7408 012



Отдельный датчик температуры помещения в дополнение к устройству дистанционного управления RS; используется, если невозможно разместить устройство дистанционного управления RS в типовом жилом помещении или ином месте, пригодном для измерения или регулирования температуры. Датчик температуры помещения размещается в типовом помещении на внутренней стене напротив радиаторов, однако его нельзя размещать в стеллажах, нишах, около дверей или источников тепла (напр., на освещаемых солнцем местах, около камина, телевизора и т.п.).

Датчик температуры помещения подключается к устройству дистанционного управления RS.

Сведения для подсоединения:

- Используется 2-жильный медный кабель с поперечным сечением 1,5 мм².
- Длина линии между контроллером, устройством дистанционного управления и датчиком температуры помещения не должна превышать 30 м.
- Кабель нельзя прокладывать вместе с линиями на 230/400 В.

Класс защиты:	III
Степень защиты:	IP 30
Доп. температура окружающей среды	
■ при работе:	от 0 до +40 °C
■ при хранении и транспортировке:	от -20 до +65 °C

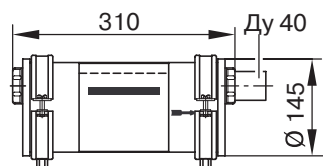
Адаптер электрических подключений, № заказа 7404 582

Адаптер позволяет реализовать одну из следующих функций (может быть подключено макс. 2 адаптера):

- Подключение внешнего защитного магнитоуправляемого запорного газового вентиля (для сжиженного газа).
- Блокировка внешних вытяжных/вентиляционных устройств. Блокировка используется в том случае, если вытяжное устройство (вытяжной зонт, эксгаустеры и т.д.) находится в системе подачи воздуха для горения с Vitodens 100.
- Подключение циркуляционного насоса.
- Подключение циркуляционного насоса отопительного контура (ступенчатого).
- Подключение общего сигнала "ОТКАЗ".

Принадлежности для Vitodens 100

Устройство нейтрализации конденсата
с гранулированным наполнителем
№ заказа 7252 666



Гранулированный наполнитель
(2 × 1,3 кг)
№ заказа 9524 670

Сборка предохранительных устройств
по DIN 1988

Ди 15 (для емкостных водонагревателей
объемом до 200 л)

в следующем составе:

- запорный вентиль
- обратный клапан и контрольный штуцер
- патрубок для подключения манометра
- мембранный предохранительный клапан,
давление срабатывания 10 бар

№ заказа 7219 722



В комплекте подключений для Vitocell-W 100
объемом 120 и 150 л для скрытого монтажа
сборка предохранительных устройств входит
в объем поставки.

Принадлежности для монтажа Vitodens 100

Подключение Vitodens 100 к емкостному водонагревателю

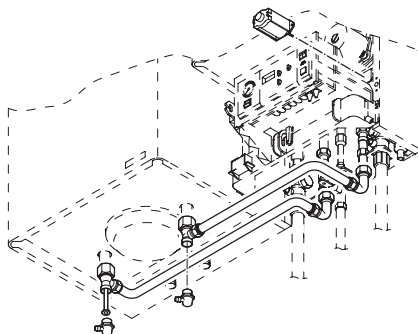
Комплект подключений к настенному емкостному водонагревателю Vitocell-W 100

в следующем составе:

- датчик температуры емкостного водонагревателя
- электромагнитный привод для 3-ходового вентиля, в сборе
- подключения тепловой нагрузки с удалителем воздуха

Монтаж открытой проводки

Емкостный водонагреватель **слева или справа** от Vitodens 100
№ заказа 7147 056



Комплект подключений для водонагревателя Vitocell-W 100 под Vitodens с соединительными трубопроводами

в следующем составе:

- датчик температуры емкостного водонагревателя
- электромагнитный привод для 3-ходового вентиля (в сборе)
- подключения тепловой нагрузки
- подключения для водоразборной магистрали

– для монтажа открытой проводки

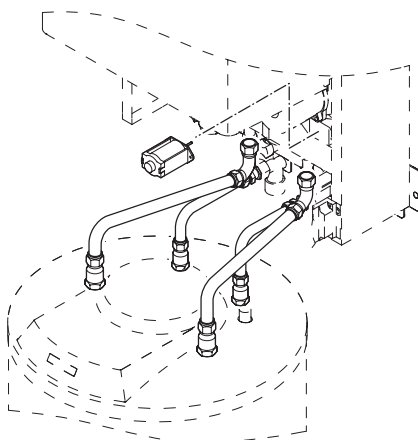
№ заказа 7147 061

– для скрытого монтажа

№ заказа 7147 059

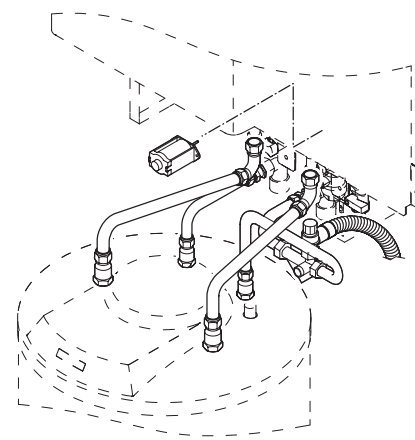
Монтаж открытой проводки

(без сборки предохранительных устройств)



Скрытый монтаж

(со сборкой предохранительных устройств)



Комплект подключений для рядом стоящего емкостного водонагревателя Vitocell-W 100 и 300

в следующем составе:

- датчик температуры емкостного водонагревателя
- электромагнитный привод для 3-ходового вентиля (в сборе)
- резьбовые подключения (Rp 3/4)

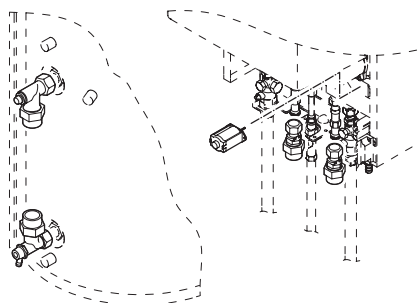
Емкостный водонагреватель **слева или справа** от Vitodens

– подключения под резьбу

№ заказа 7147 616

– подключения под пайку

№ заказа 7147 615



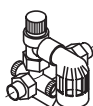
Сборка предохранительных устройств

по DIN 1988 Ду 15 (для емкостных водонагревателей объемом до 200 л)

в следующем составе:

- запорный вентиль
- обратный клапан и контрольный патрубок
- штуцер манометра
- мембранный предохранительный клапан, давление срабатывания 10 бар

№ заказа 7219 722



Состояние при поставке

Необходимые принадлежности в зависимости от вида монтажа (должны также входить в заказ)

Газовый конденсатный модуль с конденсатным теплообменником из специального сплава Alu-Sil, модулируемая ИК-горелка, работающая на природном и сжиженном газе, в соответствии с рабочим листком G260 Немецкого общества специалистов по газу и воде, Aqua-Platine с быстроразъемными соединениями Multi-Stecksystem, 2-ступенчатый циркуляционный насос отопительного контура, встроенный расширительный сосуд. Трубная обвязка в сборе и смонтированные кабельные подключения. Облицовка с эпоксидным покрытием белого цвета.

Для комбинированного конденсатного модуля:
малоинерционный проточный теплообменник для приготовления горячей воды.

В отдельной упаковке:
контроллер для постоянной температуры подачи
или
контроллер для погодозависимой теплогенерации со стандартным блоком управления

Исполнение для природного газа

Vitodens 100 поставляется предварительно налаженным на природный газ E.
Для работы горелки на природном газе LL в комплект поставки входит набор сменных жиклеров.
Переналадка на сжиженный газ невозможна.

Исполнение для сжиженного газа

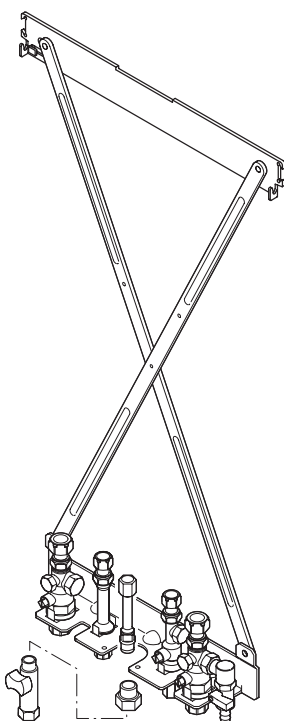
Vitodens 100 поставляется предварительно налаженным на сжиженный газ с возможностью переналадки на природный газ.

Монтаж Vitodens непосредственно на стене

Монтажное приспособление

- крепежные детали
- арматура
- запорный газовый кран R 1/2 с автоматическим запорным вентилем, срабатывающим при превышении установленной температуры.

По выбору монтаж открытой проводки или скрытый монтаж с подключениями под резьбу или под пайку.

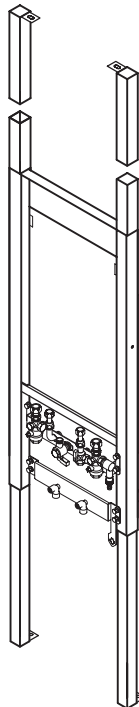


или на пристенной раме

Монтажная рама (конструктивная глубина 110 мм)

- арматура
- крепежная арматура
- кран для наполнения и опорожнения котла
- газовый угловой кран R 1/2 с автоматическим запорным вентилем, срабатывающим при превышении установленной температуры

По выбору монтаж с подключениями под резьбу или под пайку.



Указания по проектированию

Условия установки

- Воздух не должен быть загрязнен галогенированными углеводородами (содержатся, например, в аэрозолях, красках, растворителях и средствах для очистки).
- Не должно быть сильного запыления.
- Не допускается высокая влажность воздуха.
- Должны быть обеспечены защита от замерзания и хорошая приточная вентиляция.

При несоблюдении этих требований возможны сбои и повреждения установки.

В помещениях, в которых ожидается **загрязнение воздуха галогенированными углеводородами** (парикмахерские, типографии, предприятия химчистки, лаборатории и т.д.), Vitodens 100 можно устанавливать только при условии надежного обеспечения подачи незагрязненного воздуха для сжигания топлива.

В затруднительных случаях просим обращаться к нам за консультацией.

При несоблюдении данных указаний снимается гарантия в случае повреждения котла по одной из вышеуказанных причин.

Системы отвода отходящих газов

Простой газоход должен иметь официальный допуск Немецкого института строительной техники (DIBt) (при работе в режиме отбора воздуха для горения **из помещения установки**).

Отводяще-подводящие вентиляционные системы (ОПВС) фирмы Viessmann для режима отбора воздуха для горения **извне**:

- вертикальный проход через кровлю
- горизонтальный газоход через наружную стену
- горизонтальный проход через кровлю
- раздельное прохождение приточного воздуха и отходящих газов
- проводка по наружной стене в двойной трубе

в сборе с модулем Vitodens успешно прошли конструкторские испытания по нормативу DVGW и сертификацию CE.

Для подключения к воздухопускным и газоотводным трубам (ВГТ) или существующим ВГТ можно использовать детали ОПВС в соответствии со свидетельством о допуске к эксплуатации Z 7.2 1004.

Подробное описание систем отвода отходящих газов см. в Инструкции по проектированию Vitodens.

Vitodens 100 с отбором воздуха для горения извне

В модификациях C_{13x}, C_{33x}, C_{43x}, C_{53x} или C_{63x} согласно TRGI '86/96 Vitodens 100 с **отбором воздуха для горения извне** может устанавливаться **независимо** от размера и условий вентиляции помещения. Например, Vitodens можно устанавливать в бытовых и жилых помещениях, в подсобных помещениях без вентиляции, в шкафах и нишах вплотную к воспламеняющимся деталям, а также на чердаках (в чердачных помещениях над стропильной затяжкой и боковых пролетах) с непосредственной проводкой трубопровода отводяще-подводящей вентиляционной системы (ОПВС) через крышу.

Vitodens 100 с отбором воздуха для горения из помещения установки (модификации В₂₃ и В₃₃)

Установка допускается только в том случае, если имеется прямое (незакрываемое) отверстие для приточного воздуха со свободным поперечным сечением не менее 150 см² (согласно TRGI '86/96).

Установка в жилых и бытовых помещениях **невозможна** (исключение составляет эксплуатация в режиме отбора воздуха для горения из системы связанных помещений). Vitodens 100 должен быть закреплен вблизи дымовой трубы/шахты.

Ограничение температуры отходящих газов

Отводяще-подводящие вентиляционные системы Viessmann (ОПВС) для режима отбора воздуха для горения **извне**:

- вертикальный проход через кровлю
- горизонтальный газоход через наружную стену
- горизонтальный проход через кровлю
- раздельное прохождение приточного воздуха и отходящих газов
- проводка по наружной стене в двойной трубе

в сборе с модулем Vitodens 100 успешно прошли конструкторские испытания по нормативу DVGW и сертификацию CE.

Если используется другой (приобретаемый отдельно) газоход, его надо подключить согласно предписаниям по допуску газовых систем для отвода низкотемпературных отходящих газов. На Vitodens 100 это газоходы типовой группы В (максимально допустимая температура отходящих газов 120 °С).

Ограничение температуры отходящих газов не требуется, так как максимальная допустимая температура отходящих газов не превышает ни при каком режиме и никакой неисправности.

Выбор номинальной тепловой мощности

Выбрать водогрейный котел согласно требуемому теплоснабжению, включая тепло для приготовления горячей воды. В случае конденсатных котлов тепловая мощность может оказаться больше расчетного теплоснабжения здания.

К.п.д. конденсатных котлов стабилен в широком диапазоне загрузки котла; он остается практически неизменным даже при теплопроизводительности, в два раза большей, чем этого требует тепловая нагрузка.

Рабочие параметры установки

- Температура котловой воды ограничена уровнем в 75 °С.
Для минимизации потерь при распределении мы рекомендуем настроить установку распределения тепла и систему приготовления горячей воды на максимальную температуру подачи 70 °С.
- В соответствии с местными правилами может потребоваться регистрация конденсатного котла.
- Из-за низких температур обратной магистрали, которые необходимы для утилизации тепла конденсации, в отопительный контур, по возможности, не должны встраиваться смесительные устройства. Если смесители нужны, например, для многоконтурных систем или систем внутрипольного отопления, то следует устанавливать только 3-ходовые смесители.

Предохранительные устройства

- Согласно DIN 4751-2 водогрейные котлы
- для систем водяного отопления с температурой подачи до 100 °С и
 - для систем водяного отопления высокого давления с темп. подачи до 120 °С,
- а также согласно своему сертификату соответствия должны оснащаться предохранительным клапаном, прошедшим типовые испытания. Это должно быть помечено по TRD 721 следующим образом:
- для допустимого рабочего избыточного давления до 3,0 бар и максимальной тепловой мощности 2700 кВт – буквой „Н“,
 - для всех других режимов – буквами „D/G/H“.

Viessmann Werke GmbH & Co KG
D-35107 Allendorf

Представительство в Москве
Ул. Вешних Вод, д. 14
Россия - 129337 Москва
Тел.: +7 / 095 / 77 58 28 3
факс: +7 / 095 / 77 58 28 4

Внутрипольное отопление

Для внутрипольного отопления мы рекомендуем использовать диффузионно-непроницаемые трубы, чтобы избежать диффузии кислорода через стенки труб. В системах внутрипольного отопления, использующих проницаемую для кислорода пластиковую трубу (DIN 4726), следует выполнить разделение отопительных систем на отдельные контуры.
Для этой цели мы поставляем отдельные теплообменники.

В случае конденсатных котлов системы внутрипольного отопления и отопительные контуры с весьма большим водонаполнением также надо подключать к водогрейному котлу через 3-ходовой смеситель; см. Технический паспорт „Регулирование систем внутрипольного отопления“ или Инструкцию по проектированию Vitodens.

В подающий трубопровод контура внутрипольного отопления следует встроить термостатный ограничитель максимальной температуры. Необходимо придерживаться стандарта DIN 18560-2.

Пластиковые системы трубопроводов для радиаторов

Для пластиковых систем трубопроводов отопительных контуров с радиаторами мы также рекомендуем использовать термостатный ограничитель максимальной температуры.

Устройство контроля заполненности котлового блока водой

Согласно стандарту DIN 4751-2 для водогрейных котлов мощностью до 350 кВт можно отказаться от устройства контроля заполненности котлового блока водой, если точно установлено, что при недостатке воды не может произойти недопустимого перегрева. Модули Vitodens 100 фирмы Viessmann оснащены устройством контроля заполненности котлового блока водой (реле защиты от сухого хода). Испытаниями доказано, что при недостаточном количестве воды, которое может иметь место из-за утечки в отопительной установке при работающей горелке, отключение горелки без каких-либо дополнительных действий оператора происходит еще до того, как начнется недопустимый перегрев водогрейного котла и газораздаточной системы.

Представительство в Санкт-Петербурге
Ул. Возрождения, д. 4, офис 801-803
Россия - 198097 Санкт-Петербург
Тел.: +7 / 812 / 32 67 87 0 или
+7 / 812 / 32 67 87 1
факс: +7 / 812 / 32 67 87 2

Обязанность регистрации

Пользователь в течение четырех недель со дня первичного ввода в эксплуатацию отопительной установки обязан зарегистрировать ее у мастера по надзору за дымовыми трубами и газоходами.

Выпадение и нейтрализация конденсата

См. Инструкцию по проектированию Vitodens.

Дополнительные требования по установке водогрейных котлов, работающих на сжиженном газе, в помещениях ниже уровня поверхности земли

Согласно нормативу TRF 1996, том 2 (действует с 1 сентября 1997 г.), при монтаже котла типа Vitodens 100 ниже поверхности земли не требуется устанавливать внешний защитный магнитоуправляемый вентиль. Однако на практике применение этого вентиля себя вполне оправдывает. Поэтому при установке Vitodens 100 в помещениях, расположенных ниже уровня земли, мы рекомендуем и впредь применять такой внешний защитный магнитоуправляемый вентиль, для которого необходимо заказывать адаптер электрических подключений.

Инструкция по проектированию

За дополнительными сведениями по проектированию и расчетам обращайтесь к Инструкции по проектированию Vitodens.



Представительство в Екатеринбурге
Ул. Шаумяна, д. 83, офис 209
Россия - 620102 Екатеринбург
Тел.: +7 / 3432 / 10 99 73
факс: +7 / 3432 / 12 21 05