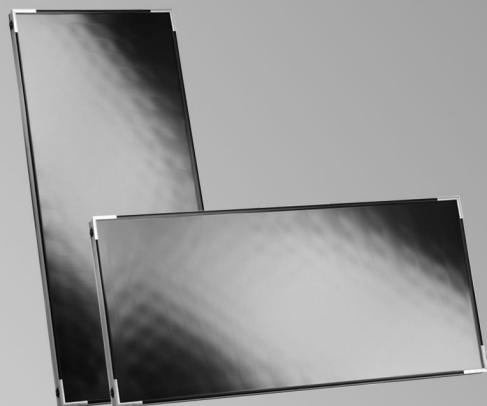
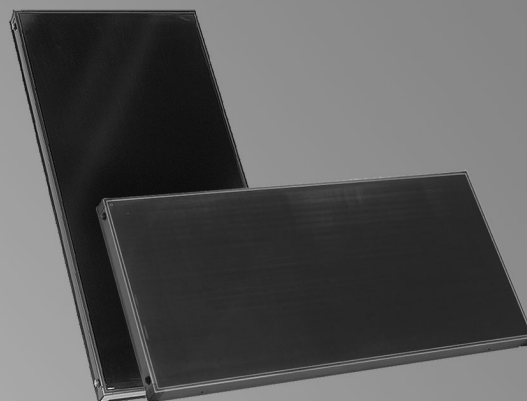


Инструкция по проектированию



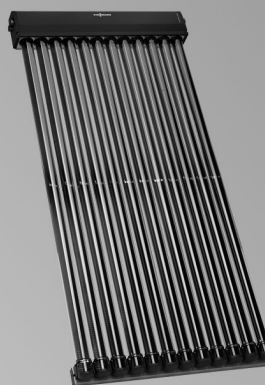
Vitosol 100-FM



Vitosol 200-FM



Vitosol 200-T



Vitosol 300-T

VITOSOL 100-FM/-F

Плоский коллектор, тип SV и SH
для установки на плоской или скатной крыше, а также
для монтажа в произвольном месте
тип SH также для монтажа на фасадах

VITOSOL 200-FM/-F

Плоский коллектор, тип SV2F/SH2F, SV2D
для установки на плоской или скатной крыше, а также
для монтажа в произвольном месте
тип SH также для монтажа на фасадах

VITOSOL 300-TM

Тип SP3C
для монтажа на плоских и наклонных крышах, фасадах,
а также для установки в произвольном месте

VITOSOL 200-TM

Тип SPEA
для монтажа на плоских и скатных крышах, а также для
установки в произвольном месте.

Оглавление

| | | |
|--|---|----|
| 1. Основные положения | 1. 2 Производственная программа коллекторов Viessmann | 6 |
| | ■ Vitosol-FM с функцией отключения при достижении определенной температуры ThermProtect | 6 |
| | ■ Vitosol 300-TM с автоматической функцией отключения при достижении определенной температуры | 6 |
| | ■ Vitosol 200-TM с функцией отключения при достижении определенной температуры ThermProtect | 6 |
| | ■ Vitosol-F | 7 |
| | 1. 3 Параметры коллекторов | 7 |
| | ■ Обозначения поверхностей | 7 |
| | ■ КПД коллекторов | 7 |
| | ■ Теплоемкость | 9 |
| | ■ Температура в состоянии простоя | 9 |
| | ■ Давление наполнения установки и паропроизводительность DPL | 9 |
| | ■ Доля солнечной энергии | 10 |
| | 1. 4 Ориентация, наклон и затенение поверхности поглощения | 10 |
| | ■ Наклон поверхности поглощения | 10 |
| | ■ Ориентация поверхности поглощения | 10 |
| | ■ Предотвращение затенения поверхности поглощения | 11 |
| 2. Vitosol 100-FM, тип SV1F/SH1F и Vitosol 100-F, тип SV1B/SH1B | 2. 1 Описание изделия | 12 |
| | ■ Преимущества | 12 |
| | ■ Состояние при поставке | 13 |
| | 2. 2 Технические данные | 13 |
| | 2. 3 Проверенное качество | 15 |
| 3. Vitosol 200-FM, тип SV2F/SH2F и Vitosol 200-F, тип SV2D | 3. 1 Описание изделия | 16 |
| | ■ Преимущества | 16 |
| | ■ Состояние при поставке | 17 |
| | 3. 2 Технические данные | 18 |
| | 3. 3 Проверенное качество | 20 |
| 4. Vitosol 300-TM, тип SP3C | 4. 1 Описание изделия | 21 |
| | ■ Преимущества | 21 |
| | ■ Состояние при поставке | 22 |
| | 4. 2 Технические данные | 22 |
| | 4. 3 Проверенное качество | 24 |
| 5. Vitosol 200-TM, тип SPEA | 5. 1 Описание изделия | 25 |
| | ■ Преимущества | 25 |
| | ■ Состояние при поставке | 26 |
| | 5. 2 Технические данные | 26 |
| | 5. 3 Проверенное качество | 27 |
| 6. Гелиоконтроллеры | 6. 1 Гелиоконтроллеры в сочетании с контроллерами Vitotronic | 28 |
| | ■ Электронный модуль SDIO/SM1A | 28 |
| | ■ Модуль управления гелиоустановкой, тип SM1, № заказа Z014470 | 28 |
| | ■ Vitosolic 100, тип SD1, № заказа Z007387 | 30 |
| | ■ Vitosolic 200, тип SD4, № заказа Z007388 | 30 |
| | 6. 2 Контроллеры гелиоустановки Vitodens 300-W, тип B3HG Vitodens 200-W, тип B2HF/B2KF | 33 |
| | ■ Электронный модуль SDIO/SM1A | 33 |
| | ■ Модуль расширения EM-S1 (ADIO) | 33 |
| | 6. 3 Функции | 35 |
| | ■ Соответствие контроллерам гелиоустановки | 35 |
| | ■ Ограничение температуры емкостного водонагревателя | 35 |
| | ■ Функция охлаждения коллектора | 36 |
| | ■ Функция обратного охлаждения | 36 |
| | ■ Аварийное отключение коллектора | 36 |
| | ■ Ограничение минимальной температуры коллектора | 36 |
| | ■ Периодическая функция | 36 |
| | ■ Функция охлаждения | 36 |
| | ■ Функция защиты от замерзания | 36 |
| | ■ Термостатная функция | 36 |
| | ■ Термостатная функция, ΔT-регулирование и таймеры (для Vitosolic 200) | 37 |
| | ■ Регулировка частоты вращения | 37 |
| | ■ Тепловое балансирование | 37 |
| | ■ Подавление дозагрузки | 37 |
| | ■ Подавление догрева | 38 |

| | | |
|------|--|-----|
| | ■ Дополнительная функция для приготовления горячей воды | 38 |
| | ■ Внешний теплообменник | 38 |
| | ■ Функция байпаса | 39 |
| | ■ Параллельное реле | 39 |
| | ■ Емкостный водонагреватель 2 (до 4) вкл. | 39 |
| | ■ Загрузка водонагревателя | 39 |
| | ■ Приоритетное включение водонагревателя | 39 |
| | ■ Использование избыточного тепла | 39 |
| | ■ Маятниковая загрузка | 39 |
| | ■ Сообщение о неисправности через релейный выход | 39 |
| | ■ Кратковременное включение реле | 39 |
| | ■ Сохранение рабочих параметров на SD-карте | 39 |
| | ■ Поддержка отопления гелиоустановкой | 40 |
| | ■ Подмешивание из ступени предварительного нагрева гелиоустановкой | 40 |
| | ■ Регулировка по целевой температуре | 40 |
| | ■ Сокращение времени застоя | 40 |
| | ■ Контроль ночной циркуляции | 40 |
| | ■ Управление с помощью контроллера котлового контура | 40 |
| | ■ Контроль объемного расхода | 40 |
| | ■ Насос контура гелиоустановки с управлением частотой вращения | 40 |
| 6. 4 | Принадлежности | 41 |
| | ■ Соответствие контроллерам гелиоустановки | 41 |
| | ■ Вспомогательный контактор | 41 |
| | ■ Погружной датчик температуры | 41 |
| | ■ Датчик температуры коллектора | 42 |
| | ■ Погружная гильза из нержавеющей стали | 42 |
| | ■ Тепломер | 42 |
| | ■ Солнечный элемент | 43 |
| | ■ Большой дисплей | 43 |
| | ■ Защитный ограничитель температуры | 44 |
| | ■ Реле контроля давления | 44 |
| | ■ Терморегулятор в качестве термостатного ограничителя (максимальной температуры) | 44 |
| | ■ Терморегулятор | 45 |
| | ■ Терморегулятор | 45 |
| 7. | Емкостные водонагреватели | |
| 7. 1 | Технические данные | 46 |
| | ■ Vitocell 100-U, тип CVUB/CVUC-A | 46 |
| 7. 2 | Vitocell 100-B, тип CVBA | 51 |
| 7. 3 | Vitocell 100-B, тип CVB/CVBB | 56 |
| 7. 4 | Vitocell 100-V, тип CVW | 65 |
| | ■ Комплект подключения теплообменника для установки гелиоколлекторов .. | 70 |
| 7. 5 | Vitocell 300-B, тип EVBA-A | 72 |
| 7. 6 | Vitocell 140-E, тип SEIA/SEIC и Vitocell 160-E, тип SESA | 76 |
| 7. 7 | Vitocell 340-M, тип SVKC и Vitocell 360-M, тип SVSB | 81 |
| 7. 8 | Vitocell 100-V, тип CVA/CVAA/CVAA-A | 87 |
| 7. 9 | Vitocell 300-V, тип EVIA-A/EVIA-A+ | 94 |
| 8. | Принадлежности для монтажа | |
| 8. 1 | Насосная группа Solar-Divicon и насос гелионасосного узла | 100 |
| | ■ Тепломер | 103 |
| | ■ Предохранительный клапан контура гелиоустановки на 8 бар | 103 |
| 8. 2 | Гидравлические принадлежности | 104 |
| | ■ Присоединительный тройник | 104 |
| | ■ Соединительная линия | 104 |
| | ■ Монтажный комплект соединительной линии | 104 |
| | ■ Ручной воздухоотводчик | 105 |
| | ■ Воздухоотделитель | 105 |
| | ■ Воздухоотводчик (с тройником) | 105 |
| | ■ Соединительный кабель | 106 |
| | ■ Подающая и обратная магистраль контура гелиоустановки | 106 |
| | ■ Проход через кровлю для трубопровода гелиоустановки | 106 |
| | ■ Принадлежности для подключения остаточных длин подающей и обратной магистрали гелиосистемы | 106 |
| | ■ Расширительный бак гелиоустановки | 107 |
| | ■ Вентиль регулирования расхода | 107 |
| | ■ Вентиль регулирования расхода | 108 |
| | ■ Термостатный автоматический смеситель | 108 |
| | ■ Термостатный комплект циркуляционной линии ГВС | 108 |
| | ■ 3-ходовой переключающий клапан | 109 |
| | ■ Ввинчиваемая деталь для подключения циркуляционного трубопровода | 109 |
| 8. 3 | Теплоноситель | 110 |

| | | |
|---|---|--|
| | <ul style="list-style-type: none"> ■ Наполнительная арматура 110 ■ Наполнительная станция 110 ■ Наполнительная тележка 110 ■ Ручной насос для наполнения контура гелиоустановки 110 ■ Теплоноситель "Tufocog LS" 110 | |
| | 8. 4 Прочие принадлежности 111 | |
| | <ul style="list-style-type: none"> ■ Приспособление для транспортировки 111 | |
| 9. Указания по проектированию для монтажа | 9. 1 Зоны снеговой и ветровой нагрузки 111 | |
| | 9. 2 Расстояние до края крыши 111 | |
| | 9. 3 Прокладка трубопроводов 112 | |
| | 9. 4 Выравнивание потенциалов и молниезащита гелиоустановки 112 | |
| | 9. 5 Теплоизоляция 112 | |
| | 9. 6 Линии гелиосистемы 112 | |
| | 9. 7 Крепление коллектора 113 | |
| | <ul style="list-style-type: none"> ■ Монтаж на крыше 114 ■ Монтаж на плоской крыше 114 ■ Монтаж на фасаде 114 | |
| 10. Указания по проектированию для монтажа на скатных крышах — монтаж на крыше | 10. 1 Монтаж на крыше с помощью стропильных анкеров 115 | |
| | <ul style="list-style-type: none"> ■ Общие сведения 115 ■ Плоские коллекторы Vitosol-FM/-F 117 ■ Вакуумные трубчатые коллекторы Vitosol 300-TM, тип SP3C 118 ■ Вакуумные трубчатые коллекторы Vitosol 200-TM, тип SPEA 119 ■ Опорные стойки на скатной крыше 119 | |
| | 10. 2 Надкрышный монтаж со стропильными крюками 119 | |
| | <ul style="list-style-type: none"> ■ Общие сведения 119 ■ Плоские коллекторы Vitosol-FM/-F 120 ■ Вакуумные трубчатые коллекторы Vitosol 300-TM, тип SP3C 121 ■ Вакуумные трубчатые коллекторы Vitosol 200-TM, тип SPEA 121 | |
| | 10. 3 Монтаж на крыше с помощью стропильного фланца 122 | |
| | <ul style="list-style-type: none"> ■ Общие сведения 122 ■ Плоские коллекторы Vitosol-FM/-F 123 ■ Вакуумные трубчатые коллекторы Vitosol 300-TM, тип SP3C 123 ■ Вакуумные трубчатые коллекторы Vitosol 200-TM, тип SPEA 124 | |
| | 10. 4 Надкрышный монтаж для гофрированного листового покрытия 124 | |
| | 10. 5 Надкрышный монтаж для кровель из листовой стали 125 | |
| | <ul style="list-style-type: none"> ■ Общие сведения 125 | |
| 11. Указания по проектированию для монтажа на плоских крышах | 11. 1 Определение расстояния между рядами коллекторов, "z" 125 | |
| | 11. 2 Плоские коллекторы Vitosol-FM/-F (на стойках) 126 | |
| | <ul style="list-style-type: none"> ■ Коллекторные опоры с произвольно регулируемым углом наклона 126 ■ Коллекторные опоры с фиксированным углом наклона 129 | |
| | 11. 3 Вакуумные трубчатые коллекторы (на стойках) 130 | |
| | <ul style="list-style-type: none"> ■ Коллекторные опоры с произвольно регулируемым углом наклона 131 ■ Коллекторные опоры с фиксированным углом наклона 132 | |
| | 11. 4 Вакуумные трубчатые коллекторы Vitosol 200-TM, тип SPEA и Vitosol 300-TM, тип SP3C (горизонтальные) 133 | |
| | <ul style="list-style-type: none"> ■ Тип SPEA 134 | |
| 12. Указания по проектированию для монтажа на фасаде | 12. 1 Плоские коллекторы Vitosol-FM/-F, тип SH 134 | |
| | <ul style="list-style-type: none"> ■ Коллекторные опоры – для угла наклона γ от 10 до 45° 134 | |
| | 12. 2 Вакуумные трубчатые коллекторы Vitosol 300-TM, тип SP3C 134 | |
| 13. Указания по проектированию и эксплуатации | 13. 1 Определение параметров гелиоустановки 135 | |
| | <ul style="list-style-type: none"> ■ Установка для приготовления горячей воды 136 ■ Установка для приготовления горячей воды и поддержки отопления помещений 137 ■ Установка для подогрева воды в бассейне – теплообменник и коллектор 138 | |
| | 13. 2 Режимы работы гелиоустановки 140 | |
| | <ul style="list-style-type: none"> ■ Объемный расход в коллекторной панели 140 ■ Какой режим работы оптимален? 140 | |
| | 13. 3 Примеры монтажа Vitosol-FM/-F, тип SV и SH 140 | |
| | <ul style="list-style-type: none"> ■ Режим высокого расхода — одностороннее подключение 140 ■ Режим высокого расхода — разностороннее подключение 141 ■ Режим низкого расхода — одностороннее подключение 141 ■ Режим низкого расхода — разностороннее подключение 141 | |
| | 13. 4 Примеры монтажа Vitosol 200-TM, тип SPEA 142 | |
| | <ul style="list-style-type: none"> ■ Вертикальный монтаж на скатных крышах, горизонтальный монтаж и монтаж на стойках 142 ■ Горизонтальный монтаж на скатных крышах 142 | |

| | | |
|------------|--|-----|
| 13. 5 | Примеры монтажа Vitosol 300-TM, тип SP3C | 143 |
| ■ | Вертикальный монтаж на скатных крышах, горизонтальный монтаж и монтаж на стойках | 143 |
| ■ | Горизонтальный монтаж на скатных крышах и фасадах | 144 |
| 13. 6 | Гидродинамическое сопротивление гелиоустановки | 144 |
| ■ | Гидродинамическое сопротивление в подающей и обратной магистрали гелиоустановки | 145 |
| ■ | Гидродинамическое сопротивление Vitosol-FM/-F, тип SV и SH | 146 |
| ■ | Гидродинамическое сопротивление Vitosol 200-TM и Vitosol 300-TM | 147 |
| 13. 7 | Скорость потока и гидродинамическое сопротивление | 148 |
| ■ | Скорость потока | 148 |
| ■ | Гидродинамическое сопротивление трубопроводов | 149 |
| 13. 8 | Расчет насоса | 150 |
| 13. 9 | Удаление воздуха | 151 |
| 13.10 | Предохранительные устройства | 152 |
| ■ | Стагнация в гелиоустановках | 152 |
| ■ | Согласование давления в установке | 154 |
| ■ | Расширительный бак | 155 |
| ■ | Предохранительный клапан | 155 |
| ■ | Защитный ограничитель температуры | 156 |
| 13.11 | Стыковка циркуляционного трубопровода и термостатного автоматического смесителя | 156 |
| 13.12 | Применение по назначению | 157 |
| 14. | Приложение | |
| 14. 1 | Программы финансовой поддержки, разрешение и страхование | 157 |
| 14. 2 | Глоссарий | 157 |
| 15. | Предметный указатель | 159 |

Основные положения

Термические гелиоустановки, в первую очередь в комплекте с отопительной установкой фирмы Viessmann, представляют собой оптимальное системное решение для приготовления горячей воды и подогрева воды плавательных бассейнов, поддержки отопления помещений и других областей применения.

Данная инструкция по проектированию объединяет всю техническую документацию на необходимые компоненты, а также указания по проектированию и расчету специально для установок в многоквартирных жилых домах. Настоящая инструкция по проектированию представляет собой дополнение по данному конкретному изделию к руководству по проектированию Viessmann "Гелиосистемы". Инструкция по проектированию Viessmann "Гелиосистемы" имеется для скачивания на сайте <http://www.viessmann.de>. Кроме того, на интернет-сайте имеются в электронном виде рекомендации по креплению коллекторов и поддержанию давления в гелиоустановках.

1.2 Производственная программа коллекторов Viessmann

Vitosol-FM с функцией отключения при достижении определенной температуры ThermProtect

Плоские коллекторы Vitosol -FM отличаются особым покрытием абсорбера. В зависимости от температуры это покрытие изменяет свои оптические свойства. В нормальном температурном диапазоне коллекторы имеют такие же значения мощности, что и обычные гелиоколлекторы. Как только водонагреватель достигнет заданной температуры, чрезмерное производство тепла гелиоустановкой приведет к росту температуры коллекторов. Если температура коллектора превысит температуру отключения абсорбера, мощность будет автоматически изменяться в соответствии с сокращающимся теплотреблением. При останове установки температура коллектора в режиме простоя не будет превышать 145 °С. Если температура коллектора понизится, мощность снова возрастет. В гелиоустановке, имеющей функцию отключения плоских коллекторов, при одновременной корректировке давления установки может быть надежно предотвращено образование пара. Таким образом, элементы установки (насос, обратные клапаны, расширительный бак и т.д.) и теплоноситель работают в благоприятных условиях. Повышается надежность и срок службы оборудования.

В отношении коллекторов с функцией отключения по причинам экономии действуют те же правила определения параметров, как и для обычных плоских коллекторов. Однако в случае необходимости увеличения объема получаемой солнечной энергии, вследствие более низкой конечной температуры может быть выполнено увеличение размеров площади коллектора.

Vitosol 300-TM с автоматической функцией отключения при достижении определенной температуры

Вакуумный трубчатый коллектор с функцией отключения при достижении определенной температуры со сменой фаз Vitosol 300-TM – это высокоэффективный вакуумный трубчатый коллектор, работающий по принципу тепловых трубок, с автоматической функцией отключения при достижении определенной температуры ThermProtect. За счет тепла гелиоустановки испаряется теплоноситель, находящийся внутри тепловой трубки. При последующей конденсации в конденсаторе тепло отдается в контур гелиоустановки. Рабочая среда перетекает обратно в находящуюся под воздействием солнечных лучей зону вакуумных трубок. При температурах коллектора выше прибл. 120 °С конденсация теплоносителя невозможна. Благодаря данной функции отключения при достижении определенной температуры со сменой фаз передача тепла прерывается, защищая установку от слишком высоких температур стагнации. В результате максимальная температура в состоянии простоя равна 150 °С.

Коллектор автоматически адаптируется к пониженному отбору тепла. Если температура коллектора понизится, мощность снова возрастет. При одновременном изменении давления в установке надежно предотвращается образование пара. Это предохраняет компоненты установки.

Для коллекторов с функцией переключения по причинам экономии действуют те же правила расчета, как и для обычных коллекторов. Если требуется более высокая доля солнечной энергии, с учетом более низкой конечной температуры можно увеличить площадь коллектора.

Vitosol 200-TM с функцией отключения при достижении определенной температуры ThermProtect

Гелиоколлекторы серии Vitosol 200-TM также оснащены функцией ThermProtect для отключения при достижении определенной температуры со сменой фаз. Принцип действия и отключения аналогичен модели Vitosol 300-TM. Вследствие более высокой температуры в состоянии простоя, равной прибл. 175 °С, возможно контролируемое испарение теплоносителя.

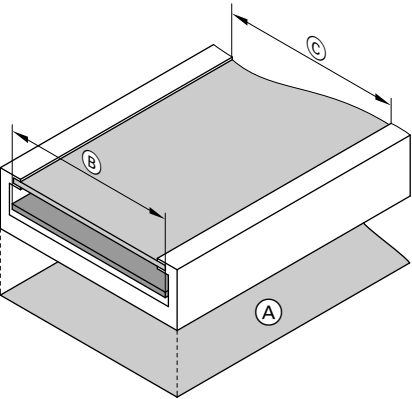
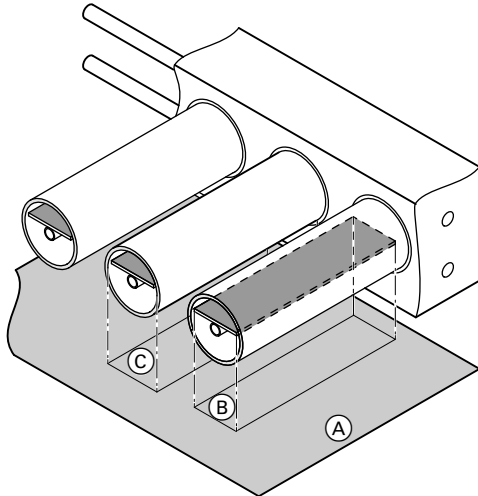
Vitosol-F

Гелиоустановки с Vitosol-F обеспечивают эффективное и надежное производство регенеративного тепла для приготовления горячей воды и поддержки отопления, а также для получения технологического тепла. Однако летом количество тепла, вырабатываемое гелиоустановкой, может превысить теплотребление. Гелиоустановка переходит в режим стагнации, в результате чего возможно сокращение срока службы частей установки.

Поэтому важен правильный расчет параметров установок специалистом по монтажу. Площадь коллектора и объем емкостного водонагревателя должны быть определены в зависимости от потребляемой энергии. В качестве альтернативы использовать коллекторы с функцией ThermProtect.

1.3 Параметры коллекторов

Обозначения поверхностей

| Плоский коллектор | Вакуумный трубчатый коллектор |
|--|---|
|  |  |

– **Площадь брутто** (A)

Описывает габаритные размеры (длина x ширина) коллектора. Она является основным критерием при расчете монтажа и необходимой площади крыши.

– **Площадь поглотителя** (B)

Металлическая поверхность с селективно нанесенным покрытием, которая встроена в коллектор.

– **Площадь апертуры** (C)

Площадь апертуры - это технический параметр, необходимый для проектирования гелиоустановки и для использования расчетными программами.

Плоский коллектор:

Площадь покрытия коллектора, сквозь которое могут поступать солнечные лучи.

Вакуумный трубчатый коллектор:

Сумма продольных сечений отдельных трубок. Поскольку вверху и внизу в трубках есть небольшие зоны без площади поглотителя, площадь апертуры у этих устройств немного превышает площадь поглотителя.

КПД коллекторов

КПД коллектора (см. раздел "Технические характеристики" по соответствующему коллектору) показывает, какая доля солнечного излучения, попадающего на площадь апертуры, может быть превращена в полезную тепловую мощность. КПД зависит, в числе прочего, от рабочего состояния коллектора. Способ определения для всех типов коллекторов аналогичен. Часть солнечного излучения, попадающего на коллекторы, "теряется" в результате отражения и поглощения на стекле и отражения на поглотителе. По соотношению поступающего на коллектор солнечного излучения и мощности излучения, преобразуемой на поглотителе в тепло, можно рассчитать **оптический КПД** η_0 .

При нагреве коллектора он выделяет в окружающую среду часть тепла за счет теплопроводности материала коллектора, теплового излучения и конвекции. Эти потери рассчитываются по коэффициентам тепловых потерь k_1 и k_2 и по разности температур ΔT (значение в K) между поглотителем и окружающей средой:

$$\eta = \eta_0 - \frac{k_1 \cdot \Delta T}{E_g} - \frac{k_2 \cdot \Delta T^2}{E_g}$$

Основные положения (продолжение)

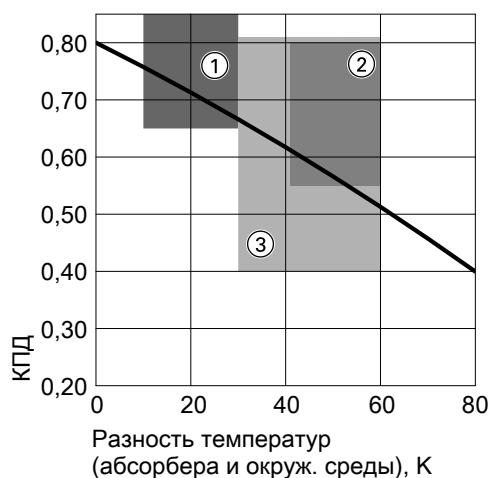
Характеристические кривые КПД

Оптический КПД η_0 и коэффициенты тепловых потерь k_1 и k_2 вместе с разностью температур ΔT и интенсивностью облучения E_g являются достаточными данными для определения характеристической кривой КПД. Максимальный КПД достигается в том случае, если разность между температурой абсорбера и окружающей среды ΔT и термические потери равны нулю. Чем выше поднимается температура коллектора, тем больше потери тепла и ниже КПД.

По характеристическим кривым КПД можно определить характерные рабочие диапазоны коллекторов. По ним определяются возможности использования коллекторов.

Плоские коллекторы

Vitosol 100-FM, тип SV1F/SH1F

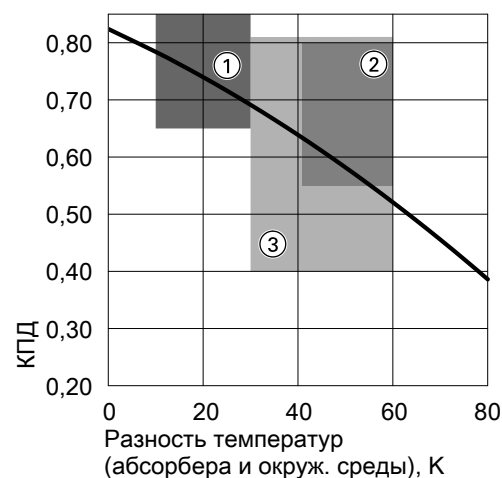


Характерные рабочие диапазоны (см. диаграмму ниже):

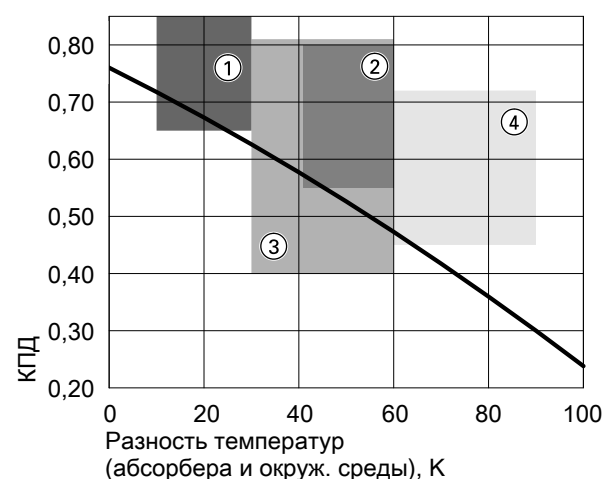
- ① Гелиоустановка для приготовления горячей воды при низкой доле солнечной энергии
- ② Гелиоустановка для приготовления горячей воды при более высокой доле солнечной энергии
- ③ Гелиоустановка для приготовления горячей воды и поддержки отопления
- ④ Гелиоустановка для выработки технологического тепла/ кондиционирования воздуха

На диаграммах ниже приведены характеристические кривые КПД в соответствии с площадью абсорбера коллекторов.

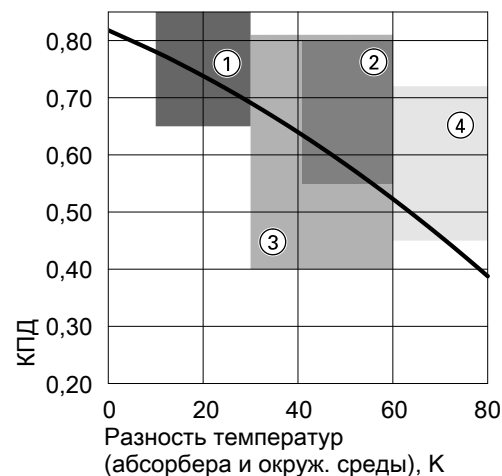
Vitosol 200-FM, тип SV2F/SH2F



Vitosol 100-F, тип SV1B/SH1B



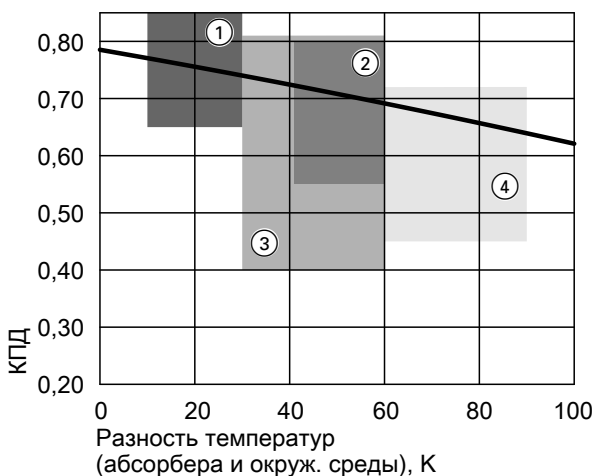
Vitosol 200-F, тип SV2D



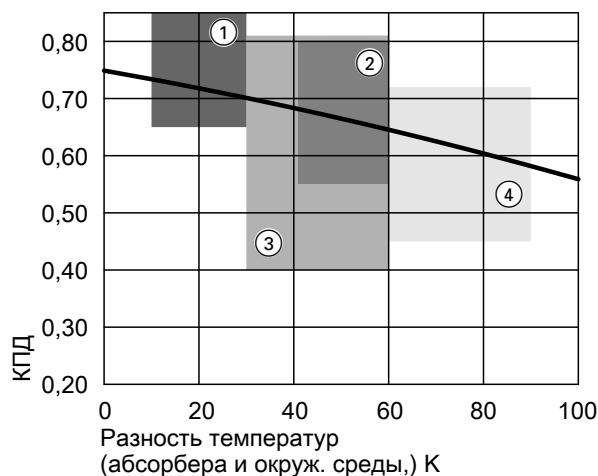
Основные положения (продолжение)

Вакуумные трубчатые коллекторы

Vitosol 300-TM, тип SP3C



Vitosol 200-TM, тип SPEA



Теплоемкость

Теплоемкость в $\text{кДж}/(\text{м}^2 \cdot \text{К})$ представляет собой количество тепла, поглощаемое коллектором на 1 м^2 и К . Это тепло может быть использовано системой лишь в малом объеме.

Температура в состоянии простоя

Температура в состоянии простоя - это максимальная температура, которую может достигнуть коллектор при инсоляции $1000 \text{ Вт}/\text{м}^2$.

- Vitosol-FM с ThermProtect: прибл. $145 \text{ }^\circ\text{C}$
- Vitosol 200-TM с функцией отключения при достижении определенной температуры: прибл. $170 \text{ }^\circ\text{C}$

- Vitosol 300-TM с функцией отключения при достижении определенной температуры: прибл. $150 \text{ }^\circ\text{C}$
 - Vitosol-F: Около $200 \text{ }^\circ\text{C}$
- Если тепло от коллектора не отводится, он нагревается до температуры в состоянии простоя. В этом состоянии термические потери по величине равны поглощенной мощности излучения.

Давление наполнения установки и паропроизводительность DPL

Паропроизводительность DPL

Паропроизводительность, $\text{Вт}/\text{м}^2$ - это максимальная мощность, с которой коллектор при парообразовании в состоянии стагнации вырабатывает пар и отдает его в систему.

Переключаемые плоские коллекторы в гелиоустановках с достаточно высоким давлением в системе более не производят пар. Поэтому в таких коллекторах паропроизводительность составляет $0 \text{ Вт}/\text{м}^2$.

Давление наполнения установки с Vitosol-FM и Vitosol 300-TM

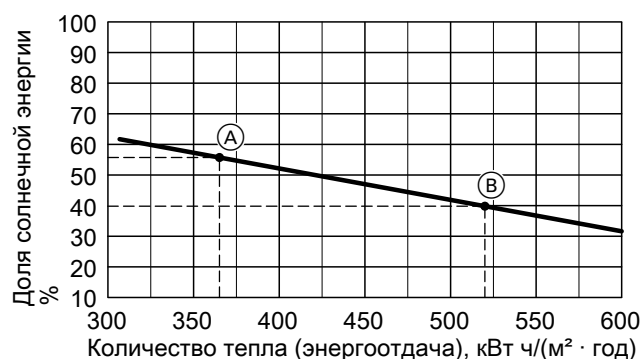
Чтобы предотвратить испарение или распространение теплоносителя в гелиоустановке, необходимо повысить давление наполнения гелиоустановки. В верхней точке в гелиоустановке давление должно составлять $3,0 \text{ бар}$. См. стр. 154. При наполнении установки также следует учесть статическую высоту гелиоустановки, резерв давления для удаления воздуха и прибавку для разницы высоты между расширительным баком и предохранительным клапаном. Давление на входе расширительного бака должно быть настроено согласно соответствующей конфигурации установки. Давление на входе расширительного бака всегда настраивается перед наполнением установки.

Соблюдать требования в главе "Предохранительные устройства", стр. 152.

Vitosol-F, Vitosol 200-TM

Давление в установке $1,0 \text{ бар}$. В результате обеспечивается контролируемое испарение теплоносителя гелиоустановки.

Доля солнечной энергии



Доля солнечной энергии здания показывает, сколько процентов энергии, необходимой для приготовления горячей воды или отопления помещений, может быть ежегодно покрыто гелиоустановкой.

Проектирование гелиоустановки всегда связано с поисками оптимального компромисса между энергоотдачей и долей солнечной энергии. Чем больше доля солнечной энергии, тем в большей степени экономится обычная энергия.

Однако с этим связаны избытки тепла в летний период. Это означает в среднем более низкий КПД коллекторов и пониженную энергоотдачу (количество энергии в кВтч) на 1 м² площади абсорбера.

- Ⓐ Типичные параметры для приготовления горячей воды в многоквартирном доме
- Ⓑ Типичные параметры больших гелиоустановок

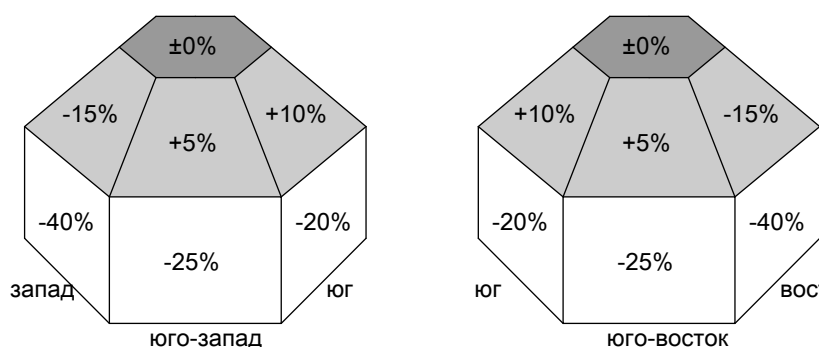
1.4 Ориентация, наклон и затенение поверхности поглощения

Наклон поверхности поглощения

Энергоотдача гелиоустановки зависит от наклона и ориентации площади коллектора. При наклонной поверхности поглощения изменяется угол инсоляции, интенсивность облучения и, тем самым, также количество энергии. Это количество максимально, если излучение попадает на поверхность поглощения под прямым углом. Так как этот случай в наших широтах относительно горизонтальной линии не может быть достигнут, энергоотдачу можно оптимизировать путем наклона поверхности поглощения. В Германии на поверхность поглощения с углом наклона 35° при южной ориентации (в сравнении с горизонтальным положением) попадает примерно на 12 % больше энергии излучения.

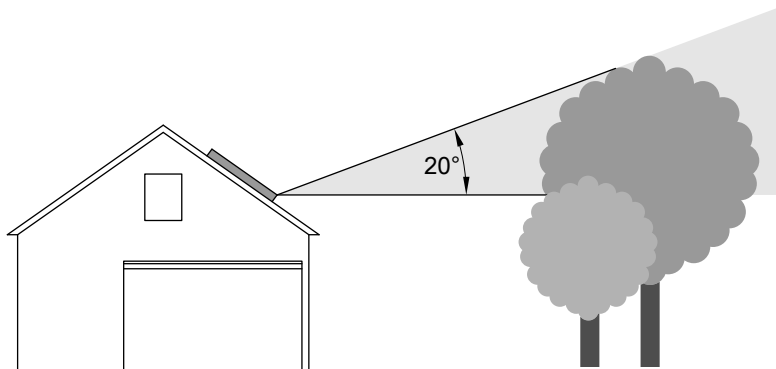
Ориентация поверхности поглощения

Другим критерием для расчета ожидаемого количества энергии является ориентация поверхности поглощения. В северном полушарии оптимальной является ориентация на юг. Ниже показана взаимосвязь ориентации и наклона. В сравнении с горизонтальным положением происходит увеличение или снижение энергоотдачи. Между юго-востоком и юго-западом, а также при углах наклона от 25 до 70° находится зона оптимальной энергоотдачи гелиоустановки. Более значительные отклонения, например, при монтаже на фасаде могут быть компенсированы соответствующим увеличением площади коллектора.



Предотвращение затенения поверхности поглощения

Применительно к коллектору южной ориентации мы рекомендуем обеспечить бестеневую зону между юго-востоком и юго-западом (с углом наклона к горизонтали макс. 20°). При этом следует учесть, что срок службы установки превышает 20 лет, и за этот период времени, например, деревья значительно вырастут.



2.1 Описание изделия

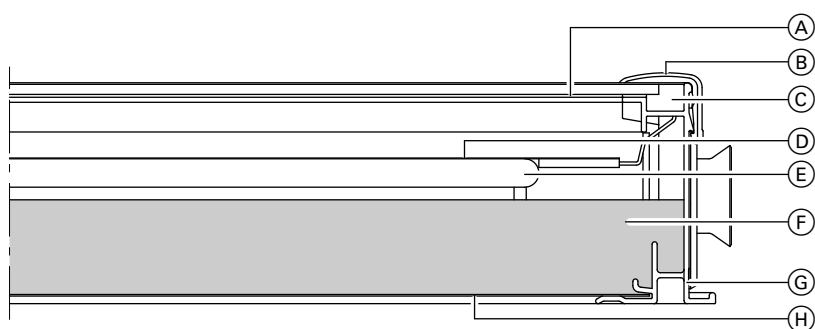
Имеющий селективное покрытие абсорбер коллекторов Vitosol 100-F и Vitosol 100-FM обеспечивает высокий уровень поглощения солнечной энергии. Благодаря медной трубке, проложенной в форме меандра, достигается равномерный отбор тепла от абсорбера.

Термостойкий корпус коллектора снабжен теплоизоляцией и имеет крышку из гелиостекла с низким содержанием железа. Гибкие соединительные трубы, герметизированные уплотнительными кольцами круглого сечения, обеспечивают надежное параллельное соединение максимум 12 коллекторов.

Комплект подключений с обжимными резьбовыми соединениями позволяет без труда соединить поле коллекторов с системой трубопроводов контура гелиоустановки. В подающей магистрали контура гелиоустановки через комплект погружных гильз устанавливается датчик температуры коллектора.

Коллектор доступен в 2 исполнениях

- Vitosol 100-FM, тип SV2F/SH2F, с переключающимся слоем абсорбера ThermProtect
- Vitosol 100-F, тип SV1B/SH1B со специальным покрытием абсорбера предназначен для прибрежных регионов (см. раздел "Технические характеристики").



- | | |
|--|---|
| <ul style="list-style-type: none"> Ⓐ Крышка из гелиостекла, 3,2 мм Ⓑ Защитный уголок из алюминия в уголках коллектора Ⓒ Уплотнение стекла Ⓓ Абсорбер | <ul style="list-style-type: none"> Ⓔ Медная трубка в форме меандра Ⓕ Теплоизоляция из минерального волокна Ⓖ Рамный профиль из алюминия Ⓗ Панель основания из стали с алюминиево-цинковым покрытием |
|--|---|

Преимущества

- Мощные плоские коллекторы для накрывного монтажа и монтажа на плоской крыше. Исполнение Vitosol-FM с функцией отключения при достижении определенной температуры ThermProtect для обеспечения безопасной и надежной работы гелиоустановки
- Абсорбер в форме меандра со встроенными соединительными коллекторами. Возможность параллельного подключения до 12 коллекторов.
- Дизайн в виде рамки из алюминия
- Высокий КПД благодаря абсорберу с селективным покрытием, прочной, прозрачной крышке из специального стекла и высокоэффективной теплоизоляции
- Постоянная герметичность и высокая прочность за счет установленной по периметру алюминиевой рамы и бесшовного уплотнения панелей.
- Ударопрочная и коррозионностойкая задняя стенка из оцинкованного стального листа
- Удобная для монтажа система креплений Viessmann из коррозионностойких деталей, прошедших статические испытания, из нержавеющей стали и алюминия – единая конструкция для всех коллекторов Viessmann
- Быстрое и надежное подключение коллекторов благодаря штекерным соединениям с гибкой нержавеющей гофрированной трубой



Состояние при поставке

Vitosol 100-FM/-F поставляются в собранном виде, готовом к подключению.

2.2 Технические данные

Коллекторы доступны с двумя различными покрытиями абсорбера. Тип SV1B/SH1B имеет специальное покрытие абсорбера, позволяющее использовать коллекторы в прибрежных регионах.

Указание

При использовании Vitosol 100-FM, тип SV1F/SH1F, в прибрежных регионах компания Viessmann ответственности не несет.

Расстояние до побережья:

- До 100 м:
использовать только тип SV1B/SH1B.
- 100 - 1000 м:
рекомендуется использовать тип SV1B/SH1B

Технические данные

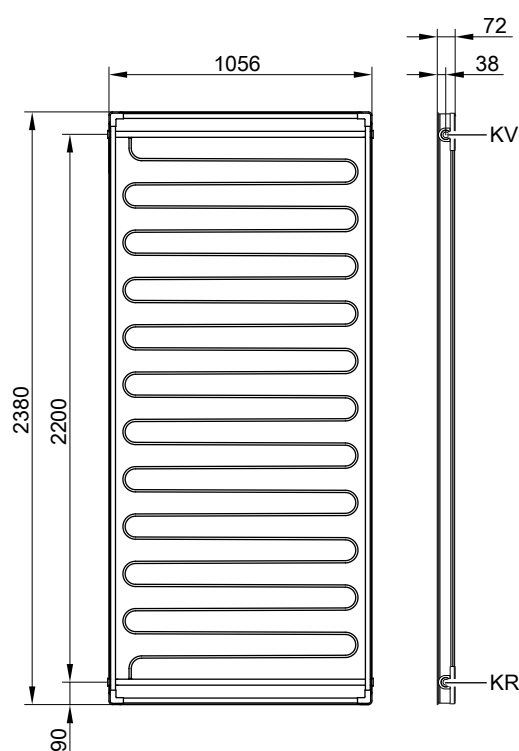
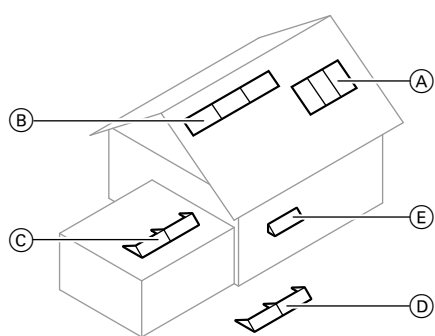
| Тип | | SV1F | SH1F | SV1B | SH1B |
|---|---------------------------------------|-------|-------|--------|--------|
| Площадь брутто (требуется для подачи заявления на получение до- таций) | м ² | 2,51 | 2,51 | 2,51 | 2,51 |
| Площадь абсорбера | м ² | 2,31 | 2,31 | 2,32 | 2,32 |
| Площадь апертуры | м ² | 2,33 | 2,33 | 2,33 | 2,33 |
| Расстояние между коллекторами | мм | 21 | 21 | 21 | 21 |
| Размеры | | | | | |
| Ширина | мм | 1056 | 2380 | 1056 | 2380 |
| Высота | мм | 2380 | 1056 | 2380 | 1056 |
| Глубина | мм | 73 | 73 | 72 | 72 |
| Характеристики рабочей зоны коллектора | | | | | |
| Оптический КПД | | | | | |
| – Площадь абсорбера | % | 81,3 | 81,4 | | |
| – Площадь брутто | | 74,9 | 74,9 | | |
| Коэффициент тепловых потерь k₁ | | | | | |
| – Площадь абсорбера | Вт/(м ² К) | 3,849 | 4,157 | | |
| – Площадь брутто | | 3,542 | 3,826 | | |
| Коэффициент тепловых потерь k₂ | | | | | |
| – Площадь абсорбера | Вт/(м ² · К ²) | 0,045 | 0,036 | | |
| – Площадь брутто | | 0,042 | 0,003 | | |
| Теоретические рабочие характеристики во всем диапазоне температур | | | | | |
| Оптический КПД | | | | | |
| – Площадь абсорбера | % | 82,1 | 81,7 | 75,4 | 75,4 |
| – Площадь брутто | | 75,5 | 75,2 | 69,2 | 69,2 |
| Коэффициент тепловых потерь k₁ | | | | | |
| – Площадь абсорбера | Вт/(м ² К) | 4,854 | 4,640 | 4,15 | 4,15 |
| – Площадь брутто | | 4,468 | 4,270 | 3,81 | 3,81 |
| Коэффициент тепловых потерь k₂ | | | | | |
| – Площадь абсорбера | Вт/(м ² · К ²) | 0,023 | 0,026 | 0,0114 | 0,0114 |
| – Площадь брутто | | 0,021 | 0,024 | 0,010 | 0,010 |
| Теплоемкость | кДж/(м ² · К) | 4,7 | 4,7 | 4,5 | 4,5 |
| Масса | кг | 39 | 41 | 43,9 | 43,9 |
| Объем жидкости (теплоноситель) | л | 1,83 | 2,4 | 1,67 | 2,33 |
| Допуст. рабочее давление | бар/МПа | 6/0,6 | 6/0,6 | 6/0,6 | 6/0,6 |
| При монтаже предохранительного клапана на 8 бар (принадлежность) | бар/МПа | 8/0,8 | 8/0,8 | 8/0,8 | 8/0,8 |
| Макс. температура в состоянии простоя | °С | 145 | 145 | 196 | 196 |
| Паропроизводительность | | | | | |
| – Выгодное монтажное положение | Вт/м ² | 0*1 | 0*1 | 60 | 60 |
| – Невыгодное монтажное положение | Вт/м ² | 0*1 | 0*1 | 100 | 100 |
| Подключение | Ø мм | 22 | 22 | 22 | 22 |

Vitosol 100-FM, тип SV1F/SH1F и Vitosol 100-F, тип SV1B/SH1B (продолжение)

Технические данные для определения класса энергоэффективности (маркировка изделий, связанных с электроэнергией, ErP)

| Тип | | SV1F | SH1F | SV1B | SH1B |
|--|---------------------------------------|-------|-------|--------|--------|
| Площадь апертуры | м ² | 2,33 | 2,33 | 2,33 | 2,33 |
| Следующие значения приведены для указанной площади апертуры. | | | | | |
| – КПД коллектора η_{col} , при разности температур 40 К | | 59 | 59 | 57,0 | 57,0 |
| – Оптический КПД в коллекторе | % | 81 | 81 | 75,4 | 75,4 |
| – Коэффициент тепловых потерь k_1 | Вт/(м ² · К) | 4,81 | 4,6 | 4,14 | 4,14 |
| – Коэффициент тепловых потерь k_2 | Вт/(м ² · К ²) | 0,022 | 0,025 | 0,0114 | 0,0114 |
| Коэффициент угловой коррекции IAM | | 0,89 | 0,89 | 0,89 | 0,89 |

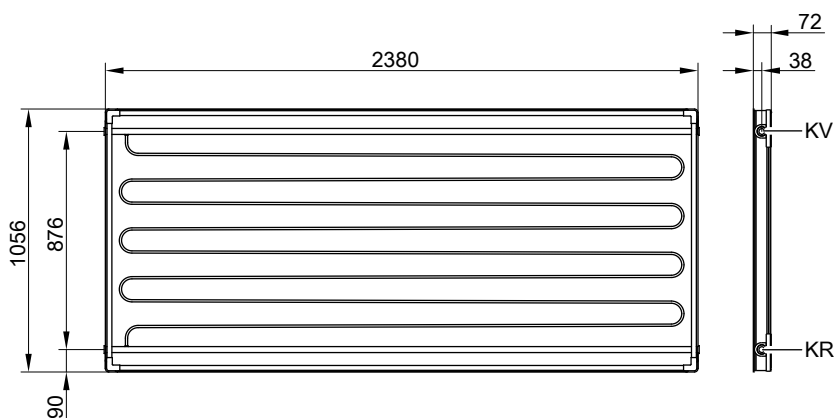
| Тип | SV1F | SH1F | SV1B | SH1B |
|---------------------------------------|---------------|--------------------|---------------|--------------------|
| Место монтажа (см. следующий рисунок) | (A), (C), (D) | (B), (C), (D), (E) | (A), (C), (D) | (B), (C), (D), (E) |



Тип SV1F/SV1B

KR Обратная магистраль коллектора (вход)

KV Подающая магистраль коллектора (выход)




Тип SH1F/SH1B

KR Обратная магистраль коллектора (вход)
KV Подающая магистраль коллектора (выход)

2.3 Проверенное качество

Коллекторы соответствуют требованиям экологического норматива "Голубой Ангел" согласно RAL UZ 73.
Испытаны согласно требованиям знака качества Solar-KEYMARK в соответствии с EN 12975 или ISO 9806.

 Знак CE в соответствии с действующими директивами Евросоюза

3.1 Описание изделия

Основным компонентом коллекторов Vitosol 200-FM и Vitosol 200-F является абсорбер, имеющий высокоселективное покрытие. Он обеспечивает высокую степень поглощения солнечной энергии. На абсорбере установлена медная трубка в форме прямоугольной спирали, через которую протекает теплоноситель.

Теплоноситель через медную трубку воспринимает тепло абсорбера. Абсорбер заключен в корпус коллектора с высокими теплоизоляционными характеристиками, благодаря чему сводятся к минимуму потери тепла в коллекторе.

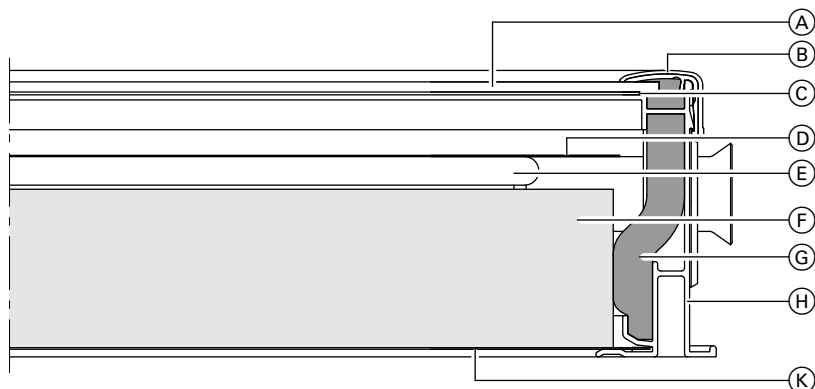
Высококачественная теплоизоляция является температуростойкой и не выделяет газов. Коллектор закрыт панелью из гелиостекла. Она содержит малое количество железа, за счет чего повышается передача энергии солнечного излучения.

Коллекторы в количестве до 12 штук можно собрать в поле коллекторов. Для этого поставляются гибкие соединительные трубы, герметизированные кольцами круглого сечения.

Комплект подключений с обжимными резьбовыми соединениями позволяет без труда соединить поле коллекторов с системой трубопроводов контура гелиоустановки. В подающей магистрали контура гелиоустановки через комплект погружных гильз устанавливается датчик температуры коллектора.

Коллектор доступен в 2 исполнениях

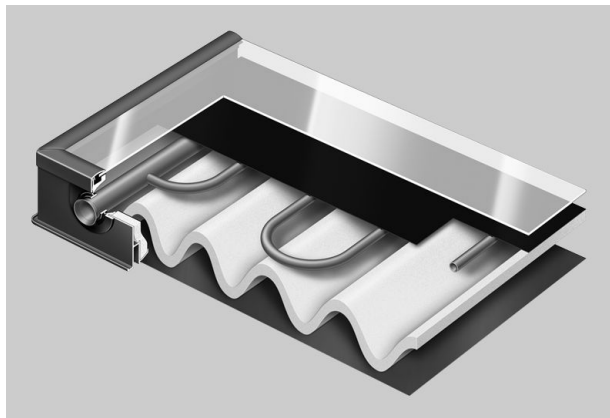
- Vitosol 200-FM, тип SV2F/SH2F, с термоотключаемым слоем абсорбера ThermProtect
- Vitosol 200-F, тип SV2D, со специальным покрытием абсорбера предназначен для прибрежных регионов (см. раздел "Технические характеристики").



- | | |
|---|---|
| <ul style="list-style-type: none"> Ⓐ Крышка из гелиостекла, 3,2 мм Ⓑ Защитная планка из алюминия, темно-синего цвета Ⓒ Уплотнение стекла Ⓓ Абсорбер Ⓔ Медная трубка в форме меандра Ⓕ Теплоизоляция из жесткого пеноматериала на основе меламиновой смолы | <ul style="list-style-type: none"> Ⓖ Теплоизоляция из жесткого пеноматериала на основе меламиновой смолы Ⓗ Рамный профиль из алюминия, темно-синего цвета Ⓚ Панель основания из стали с алюминиево-цинковым покрытием. |
|---|---|

Преимущества

- Мощные плоские коллекторы для накрывного монтажа и монтажа на плоской крыше. Исполнение Vitosol-FM с функцией отключения при достижении определенной температуры ThermProtect для обеспечения безопасной и надежной работы гелиоустановки
- Абсорбер в форме меандра со встроенными соединительными коллекторами. Возможность параллельного подключения до 12 коллекторов.
- Привлекательный дизайн коллектора, рама темно-синего цвета. По желанию рама поставляется во всех других цветовых оттенках по RAL.
- Высокий КПД благодаря абсорберу с селективным покрытием, прочной, прозрачной крышке из специального стекла и высокоэффективной теплоизоляции
- Постоянная герметичность и высокая прочность за счет установленной по периметру алюминиевой рамы и бесшовного уплотнения панелей.
- Ударопрочная и коррозионностойкая задняя стенка из оцинкованного стального листа
- Удобная для монтажа система креплений Viessmann из коррозионностойких деталей, прошедших статические испытания, из нержавеющей стали и алюминия – единая конструкция для всех коллекторов Viessmann
- Быстрое и надежное подключение коллекторов благодаря штекерным соединениям с гибкой нержавеющей гофрированной трубой



Состояние при поставке

Vitosol 200-FM/-F поставляются в собранном виде, готовом к подключению.

Компания Viessmann предлагает полнокомплектные гелиосистемы с 200-FM/-F (пакеты) для приготовления горячей воды и/или для поддержки отопления (см. прайс-лист пакетов).

3.2 Технические данные

Коллекторы доступны с двумя различными покрытиями абсорбера. Тип SV2D имеет специальное покрытие абсорбера, позволяющее использовать коллекторы в прибрежных регионах.

Указание

При использовании Vitosol 200-FM, тип SV2F/SH2F, в этих регионах фирма Viessmann ответственности не несет.

Расстояние до побережья:

- До 100 м:
использовать только тип SV2D
- 100 - 1000 м:
рекомендуется использовать тип SV2D

Технические данные

| Тип | | SV2F | SH2F | SV2D |
|---|---------------------------------------|-------|-------|-------|
| Площадь brutto (требуется для подачи заявления на получение до- таций) | м ² | 2,51 | 2,51 | 2,51 |
| Площадь абсорбера | м ² | 2,31 | 2,31 | 2,32 |
| Площадь апертуры | м ² | 2,33 | 2,33 | 2,33 |
| Расстояние между коллекторами | мм | 21 | 21 | 21 |
| Размеры | | | | |
| Ширина | мм | 1056 | 2380 | 1056 |
| Высота | мм | 2380 | 1056 | 2380 |
| Глубина | мм | 90 | 90 | 90 |
| Характеристики рабочей зоны коллектора | | | | |
| Оптический КПД | | | | |
| – Площадь абсорбера | % | 82,3 | 82,6 | |
| – Площадь brutto | | 75,7 | 76,0 | |
| Коэффициент тепловых потерь k₁ | | | | |
| – Площадь абсорбера | Вт/(м ² · К) | 4,421 | 4,380 | |
| – Площадь brutto | | 4,069 | 4,031 | |
| Коэффициент тепловых потерь k₂ | | | | |
| – Площадь абсорбера | Вт/(м ² · К ²) | 0,022 | 0,037 | |
| – Площадь brutto | | 0,020 | 0,034 | |
| Теоретические рабочие характеристики во всем диапазоне температур | | | | |
| Оптический КПД | | | | |
| – Площадь абсорбера | % | 82,7 | 82,9 | 82,0 |
| – Площадь brutto | | 76,1 | 76,3 | 75,7 |
| Коэффициент тепловых потерь k₁ | | | | |
| – Площадь абсорбера | Вт/(м ² · К) | 4,791 | 4,907 | 3,553 |
| – Площадь brutto | | 4,410 | 4,516 | 3,280 |
| Коэффициент тепловых потерь k₂ | | | | |
| – Площадь абсорбера | Вт/(м ² · К ²) | 0,025 | 0,029 | 0,023 |
| – Площадь brutto | | 0,023 | 0,026 | 0,021 |
| Теплоемкость | кДж/(м ² · К) | 4,89 | 5,96 | 5,47 |
| Масса | кг | 39 | 40 | 41 |
| Объем жидкости (теплоноситель) | л | 1,83 | 2,4 | 1,83 |
| Допустимое рабочее давление | бар/МПа | 6/0,6 | 6/0,6 | 6/0,6 |
| При монтаже предохранительного клапана на 8 бар (принадлежность) | бар/МПа | 8/0,8 | 8/0,8 | 8/0,8 |
| Макс. темп. в состоянии простоя коллектора | °С | 145 | 145 | 205 |
| Паропроизводительность | | | | |
| – Выгодное монтажное положение | Вт/м ² | 0*1 | 0*1 | 60 |
| – Невыгодное монтажное положение | Вт/м ² | 0*1 | 0*1 | 100 |
| Подключение | Ø мм | 22 | 22 | 22 |

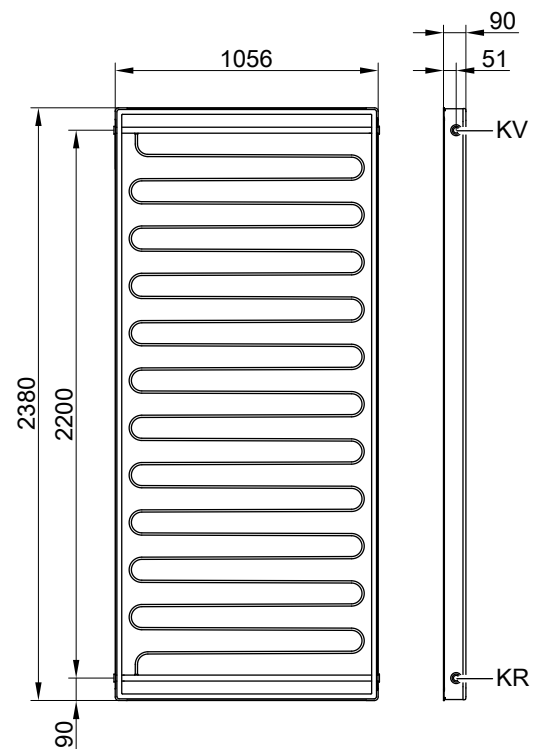
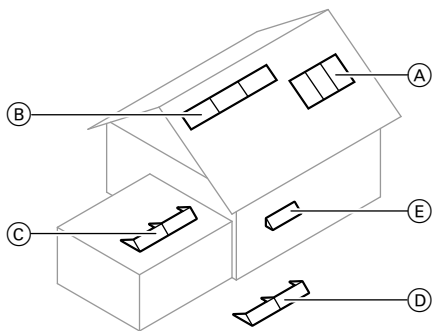
*1 В случае соблюдения требований производителя относительно давления наполнения гелиоустановки.

Vitosol 200-FM, тип SV2F/SH2F и Vitosol 200-F, тип SV2D (продолжение)

Технические данные для определения класса энергоэффективности (маркировка изделий, связанных с электроэнергией, ErP)

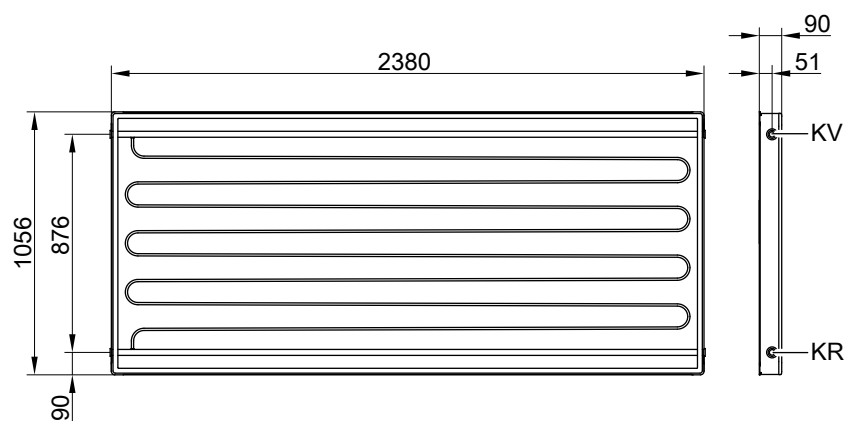
| Тип | | SV2F | SH2F | SV2D |
|--|---------------------------------------|-------|-------|-------|
| Площадь апертуры | м ² | 2,33 | 2,33 | 2,33 |
| Следующие значения приведены для указанной площади апертуры. | | | | |
| – КПД коллектора η_{col} , при разности температур 40 К | % | 59 | 58 | 63,9 |
| – Оптический КПД | % | 82 | 82 | 81,7 |
| – Коэффициент тепловых потерь k_1 | Вт/(м ² · К) | 4,75 | 4,86 | 3,538 |
| – Коэффициент тепловых потерь k_2 | Вт/(м ² · К ²) | 0,024 | 0,028 | 0,023 |
| Коэффициент угловой коррекции IAM | | 0,89 | 0,89 | 0,91 |

| Тип | SV2F | SH2F | SV2D |
|---------------------------------------|---------------|--------------------|---------------|
| Место монтажа (см. следующий рисунок) | (A), (C), (D) | (B), (C), (D), (E) | (A), (C), (D) |



Тип SV2F/SV2D

KR Обратная магистраль коллектора (вход)
KV Подающая магистраль коллектора (выход)




Тип SH2F

3

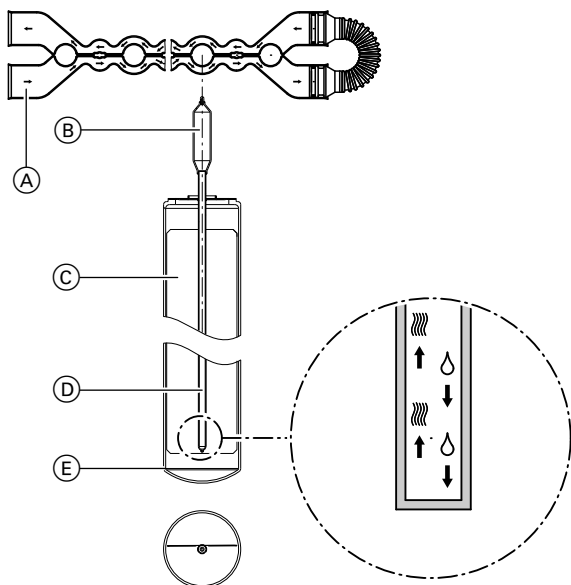
- KR Обратная магистраль коллектора (вход)
- KV Подающая магистраль коллектора (выход)

3.3 Проверенное качество

Коллекторы соответствуют требованиям экологического норматива "Голубой Ангел" согласно RAL UZ 73.
Испытаны согласно требованиям знака качества Solar-KEYMARK в соответствии с EN 12975 или ISO 9806.

 Знак CE в соответствии с действующими директивами Евросоюза

4.1 Описание изделия



- (A) Двухтрубный теплообменник из меди
- (B) Холодильный конденсатор
- (C) Поглотитель
- (D) Тепловая трубка
- (E) Вакуумная стеклянная трубка

Вакуумные трубчатые коллекторы Vitosol 300-TM, тип SP3C имеются в следующих вариантах исполнения:

- 1,26 м² с 10 вакуумными трубками
- 1,51 м² с 12 вакуумными трубками
- 3,03 м² с 24 вакуумными трубками

Коллекторы Vitosol 300-TM, тип SP3C могут устанавливаться на скатных и плоских крышах, а также на фасадах или в произвольном месте.

На скатных крышах коллекторы могут монтироваться как в продольном (вакуумные трубки расположены под прямым углом к коньку), так и в поперечном (вакуумные трубки расположены параллельно коньку) направлении.

Преимущества

- Высокоэффективный вакуумный трубчатый коллектор, работающий по принципу тепловых трубок с автоотключением при достижении заданной температуры ThermProtect для обеспечения высокой эксплуатационной надежности.
- Универсальное применение для монтажа в любом – как в вертикальном, так и в горизонтальном – положении на крышах и фасадах, а также для установки в произвольном месте
- Узкий балконный модуль (площадь поглотителя 1,26 м²) для монтажа на балконных поручнях или на фасадах
- Встроенные в вакуумные трубки поверхности поглощения с высокоизбирательным покрытием, не чувствительные к загрязнению
- Эффективная передача тепла полностью герметизированными конденсаторами через медный двухтрубный теплообменник Duotec
- Возможность оптимальной ориентации вращающихся трубок относительно солнца, благодаря чему обеспечивается максимальное использование энергии
- Сухое соединение, т. е. вакуумные трубки можно устанавливать или заменять при наполненной установке
- Высокоэффективная теплоизоляция соединительного корпуса сводит к минимуму потери тепла
- Простой монтаж благодаря использованию крепежных и монтажных систем фирмы Viessmann

В каждой вакуумной трубке имеется встроенный поглотитель с высокоизбирательным покрытием. Поглотитель обеспечивает высокий уровень поглощения солнечной энергии и низкий уровень излучения тепловой энергии.

В поглотителе установлена тепловая трубка, заполненная испаряющейся жидкостью. Тепловая трубка подсоединена к конденсатору. Конденсатор находится в двухтрубном теплообменнике Duotec, изготовленном из меди.

Соединение относится к так называемому "сухому типу", что позволяет поворачивать и заменять вакуумные трубки также и при заполненной установке, находящейся под давлением. Тепло передается от поглотителя в тепловую трубку. Вследствие этого жидкость испаряется. Пар поднимается в конденсатор. В двухтрубном теплообменнике, в котором находится конденсатор, тепло передается протекающему теплоносителю. При этом происходит конденсация пара. Конденсат возвращается в нижнюю часть тепловой трубки, и процесс повторяется.

Для обеспечения циркуляции испаряющейся жидкости в теплообменнике угол наклона к горизонтали должен быть больше нуля.

Вращение вакуумных трубок вокруг своей оси позволяет обеспечить оптимальное направление поглотителя относительно солнца. Вакуумные трубки могут быть повернуты на угол 25° без затенения указанной ниже площади поглотителя.

Коллекторы с площадью поглотителя до 15 м² могут быть объединены в поле коллекторов. Для этого поставляются гибкие соединительные трубы, герметизированные кольцами круглого сечения. Соединительные трубы закрываются теплоизоляционным кожухом.

Комплект подключений с обжимными резьбовыми соединениями позволяет без труда соединить поле коллекторов с системой трубопроводов контура гелиоустановки. Датчик температуры коллектора устанавливается в держателе датчика на подающей трубе в соединительном корпусе коллектора.

Коллекторы также могут использоваться в прибрежных регионах.



Состояние при поставке

Упакованы в отдельные коробки:

- 1,26 м² по 10 вакуумных трубок в одной упаковке
соединительный корпус с монтажными шинами
- 1,51 м²/3,03 м² по 12 вакуумных трубок в одной упаковке
соединительный корпус с монтажными шинами

Компания Viessmann предлагает полнокомплектные геосистемы с Vitosol 300-TM (пакеты) для приготовления горячей воды и/или для поддержки отопления (см. прайс-лист пакетов).

4.2 Технические данные

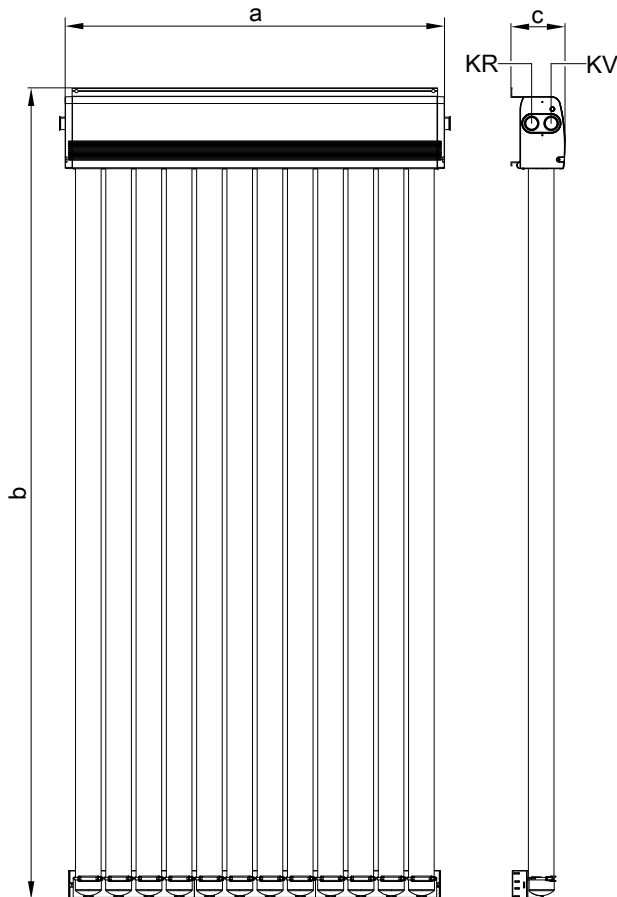
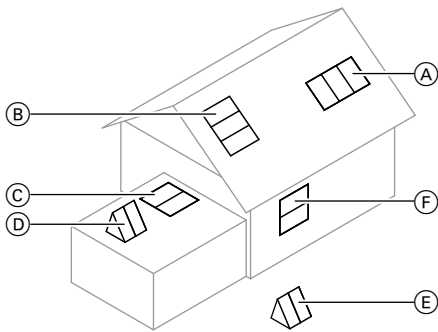
Технические данные

| Тип SP3C | | 1,25 м ² | 1,51 м ² | 3,03 м ² |
|--|---------------------------------------|---------------------|---------------------|---------------------|
| Количество трубок | | 10 | 12 | 24 |
| Площадь брутто | м ² | 1,98 | 2,36 | 4,62 |
| (требуется для подачи заявления на получение до-таций) | | | | |
| Площадь абсорбера | м ² | 1,26 | 1,51 | 3,03 |
| Площадь апертуры | м ² | 1,33 | 1,60 | 3,19 |
| Расстояние между коллекторами | мм | — | 88,5 | 88,5 |
| Размеры | | | | |
| Ширина a | мм | 885 | 1053 | 2061 |
| Высота b | мм | 2241 | 2241 | 2241 |
| Глубина c | мм | 150 | 150 | 150 |
| Следующие значения приведены для указанной площади поглотителя | | | | |
| – Оптический КПД | % | 79,2 | 79,7 | 78,2 |
| – Коэффициент тепловых потерь k ₁ | Вт/(м ² · К) | 1,512 | 2,02 | 1,761 |
| – Коэффициент тепловых потерь k ₂ | Вт/(м ² · К ²) | 0,027 | 0,006 | 0,008 |
| Следующие значения приведены для указанной площади апертуры. | | | | |
| – Оптический КПД | % | 75 | 75,2 | 74 |
| – Коэффициент тепловых потерь k ₁ | Вт/(м ² · К) | 1,432 | 1,906 | 1,668 |
| – Коэффициент тепловых потерь k ₂ | Вт/(м ² · К ²) | 0,025 | 0,006 | 0,007 |
| Следующие значения приведены для площади брутто | | | | |
| – Оптический КПД | % | 50,4 | 51 | 51,4 |
| – Коэффициент тепловых потерь k ₁ | Вт/(м ² · К) | 0,932 | 1,292 | 1,158 |
| – Коэффициент тепловых потерь k ₂ | Вт/(м ² · К ²) | 0,017 | 0,004 | 0,005 |
| Теплоемкость | кДж/(м ² · К) | 6,08 | 5,97 | 5,73 |
| Масса | кг | 33 | 39 | 79 |
| Объем жидкости (теплоноситель) | л | 0,75 | 0,87 | 1,55 |
| Допуст. рабочее давление | бар/МПа | 6/0,6 | 6/0,6 | 6/0,6 |
| При монтаже предохранительного клапана на 8 бар (принадлежность) | бар/МПа | 8/0,8 | 8/0,8 | 8/0,8 |
| Макс. температура в состоянии простоя | °С | 150 | 150 | 150 |
| Паропроизводительность | Вт/м ² | 0 | 0 | 0 |
| Подключение | Ø мм | 22 | 22 | 22 |

Vitosol 300-ТМ, тип SP3С (продолжение)

Технические данные для определения класса энергоэффективности (этикетка ErP)

| Тип SP3С | | 1,26 м ² | 1,51 м ² | 3,03 м ² |
|--|---------------------------------------|------------------------------|---------------------|---------------------|
| Площадь апертуры | м ² | 1,33 | 1,6 | 3,19 |
| Следующие значения приведены для указанной площади апертуры. | | | | |
| – КПД коллектора η_{col} , при разности температур 40К | % | 68 | 69 | 69 |
| Оптический КПД | % | 74 | 76 | 76 |
| – Коэффициент тепловых потерь k_1 | Вт/(м ² · К) | 1,3 | 1,3 | 1,3 |
| – Коэффициент тепловых потерь k_2 | Вт/(м ² · К ²) | 0,007 | 0,007 | 0,007 |
| Коэффициент угловой коррекции IAM | | 0,98 | 0,98 | 0,98 |
| Место монтажа (см. изображение ниже) | | (A), (B), (C), (D), (E), (F) | | |




KR Обратная магистраль коллектора (вход)
KV Подающая магистраль коллектора (выход)

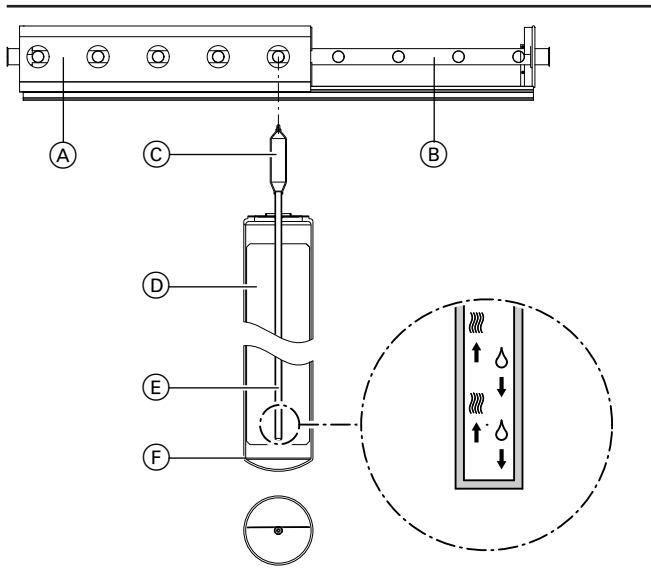
5829440

4.3 Проверенное качество

Коллекторы соответствуют требованиям экологического норматива "Голубой Ангел" согласно RAL UZ 73.
Испытаны согласно требованиям знака качества Solar-KEYMARK в соответствии с EN 12975 или ISO 9806.

 Знак CE в соответствии с действующими директивами Евросоюза

5.1 Описание изделия



- (A) Алюминиевый корпус
- (B) Теплообменник
- (C) Конденсатор
- (D) Поглотитель
- (E) Тепловая трубка
- (F) Вакуумная стеклянная трубка

Вакуумные трубчатые коллекторы Vitosol 200-TM, тип SPEA имеются в следующих вариантах исполнения:

- 1,63 м² с 9 вакуумными трубками
- 3,26 м² с 18 вакуумными трубками

Коллекторы Vitosol 200-TM, тип SPEA могут устанавливаться на скатных и плоских крышах, а также на фасадах или в произвольном месте.

На скатных крышах коллекторы могут монтироваться как в продольном (вакуумные трубки расположены под прямым углом к коньку), так и в поперечном (вакуумные трубки расположены параллельно коньку) направлении.

Преимущества

- Высокоэффективный вакуумный трубчатый коллектор, работающий по принципу тепловых трубок с автоотключением при достижении заданной температуры ThermProtect для обеспечения высокой эксплуатационной надежности.
- Встроенные в вакуумные трубки поверхности поглощения с высокоизбирательным покрытием, не чувствительные к загрязнению
- Эффективная передача тепла конденсаторами, полностью герметизированными посредством теплообменников
- Возможность оптимальной ориентации вращающихся вакуумных трубок относительно солнца, благодаря чему обеспечивается максимальное использование энергии.
- Сухое соединение, т. е. трубки можно устанавливать или заменять при наполненной установке
- Высокоэффективная теплоизоляция соединительного корпуса сводит к минимуму потери тепла
- Простой монтаж благодаря использованию крепежных и монтажных систем фирмы Viessmann

В каждую вакуумную трубку встроен металлический поглотитель с высокоизбирательным покрытием. Металлический поглотитель обеспечивает высокий уровень поглощения солнечной энергии и низкий уровень излучения тепловой энергии.

В поглотителе установлена тепловая трубка, заполненная испаряющейся жидкостью. Тепловая трубка подсоединена к конденсатору. Конденсатор находится в двухтрубном теплообменнике с погружной гильзой, изготовленном из меди.

Соединение относится к так называемому "сухому типу", что позволяет заменять вакуумные трубки также при наполненной установке, находящейся под давлением.

Тепло передается от поглотителя в тепловую трубку. Вследствие этого жидкость испаряется. Пар поднимается в конденсатор.

Через теплообменник с медной трубой коллектора, в котором находится конденсатор, тепло передается протекающему теплоносителю. При этом происходит конденсация пара. Конденсат возвращается в нижнюю часть тепловой трубки, и процесс повторяется.

Для обеспечения циркуляции испаряющейся жидкости в теплообменнике угол наклона должен быть больше нуля.

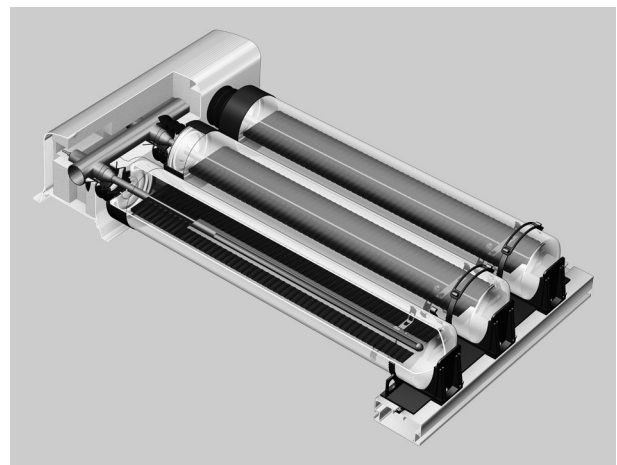
Вращение вакуумных трубок вокруг своей оси позволяет обеспечить оптимальное направление поглотителя относительно солнца. Вакуумные трубки могут быть повернуты на угол 45° с малым затенением площади поглотителя.

Коллекторы с площадью поглотителя до 16,3 м² (или с 5 модулями коллектора) могут быть объединены в коллекторную панель. Для этого поставляются гибкие теплоизолированные соединительные трубы, загерметизированные уплотнениями круглой формы.

Необходимо выполнить расчет потерь давления в зависимости от нужного расхода воздуха (в коллекторах, трубопроводах, теплообменниках и проч.) для установки в целом. Также важно рассчитать нужную производительность насосов для повышенной производительности подачи (> 4 коллекторов).

Комплект подключений с обжимными резьбовыми соединениями позволяет без труда соединить поле коллекторов с системой трубопроводов контура гелиоустановки. Комплект подключений поставляется с погружной гильзой и без нее. В погружной гильзе комплекта подключений устанавливается датчик температуры коллектора.

Коллекторы также могут использоваться в прибрежных регионах.



Состояние при поставке

Упакованы в отдельные коробки:

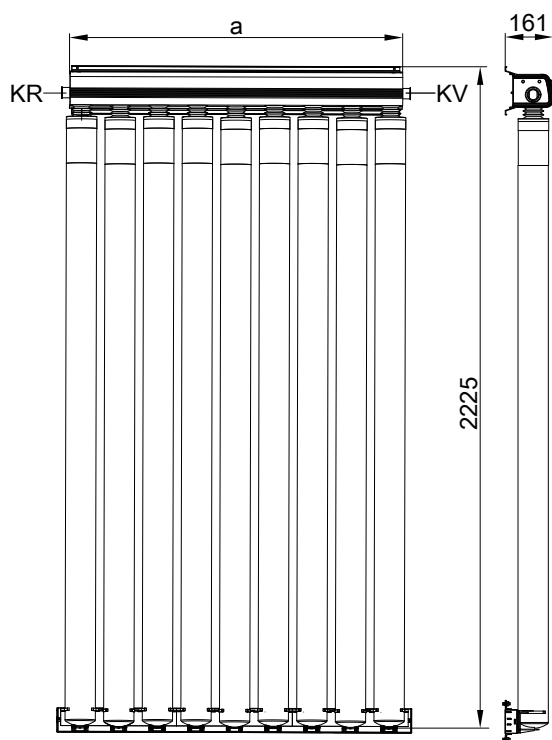
- по 9 вакуумных трубок в одной упаковке
- соединительный корпус с монтажными шинами

5.2 Технические данные
Технические данные

| Тип SPEA | | 1,63 м ² | 3,26 м ² |
|--|---------------------------------------|---------------------|---------------------|
| Количество трубок | | 9 | 18 |
| Площадь брутто (требуется для подачи заявления на получение до- таций) | м ² | 2,67 | 5,3 |
| Площадь абсорбера | м ² | 1,63 | 3,26 |
| Площадь апертуры | м ² | 1,73 | 3,46 |
| Расстояние между коллекторами | мм | 44 | 44 |
| Размеры | | | |
| Ширина | мм | 1194 | 2364 |
| Высота | мм | 2244 | 2244 |
| Глубина | мм | 160 | 160 |
| Следующие значения приведены для указанной площади погло- тителя | | | |
| – Оптический КПД | % | 78,5 | 76,7 |
| – Коэффициент тепловых потерь k_1 | Вт/(м ² · К) | 1,847 | 1,649 |
| – Коэффициент тепловых потерь k_2 | Вт/(м ² · К ²) | 0,005 | 0,006 |
| Следующие значения приведены для указанной площади апертуры. | | | |
| – Оптический КПД | % | 73,9 | 72,3 |
| – Коэффициент тепловых потерь k_1 | Вт/(м ² · К) | 1,74 | 1,554 |
| – Коэффициент тепловых потерь k_2 | Вт/(м ² · К ²) | 0,004 | 0,006 |
| Следующие значения приведены для площади брутто | | | |
| – Оптический КПД | % | 47,9 | 47,2 |
| – Коэффициент тепловых потерь k_1 | Вт/(м ² · К) | 1,127 | 1,014 |
| – Коэффициент тепловых потерь k_2 | Вт/(м ² · К ²) | 0,003 | 0,004 |
| Теплоемкость | кДж/(м ² · К) | 3,23 | 3,28 |
| Масса | кг | 64 | 129 |
| Объем жидкости (теплоноситель) | л | 0,86 | 1,72 |
| Допустимое рабочее давление | бар/МПа | 6/0,6 | 6/0,6 |
| При монтаже предохранительного клапана на 8 бар (принадлежность) | бар/МПа | 8/0,8 | 8/0,8 |
| Макс. температура в состоянии простоя | °С | 175 | 175 |
| Паропроизводительность | Вт/м ² | 60 | 60 |
| Подключение | Ø мм | 22 | 22 |

Технические данные для определения класса энергоэффективности (этикетка ErP)

| Тип SPEA | | 1,63 м ² | 3,26 м ² |
|---|---------------------------------------|---------------------|---------------------|
| Площадь апертуры | м ² | 1,73 | 3,46 |
| Следующие значения приведены для указанной площади апертуры. | | | |
| – КПД коллектора η_{col} , при разности температур 40 К | % | 65 | 65 |
| – Оптический КПД | % | 71 | 71 |
| – Коэффициент тепловых потерь k_1 | Вт/(м ² · К) | 1,2 | 1,2 |
| – Коэффициент тепловых потерь k_2 | Вт/(м ² · К ²) | 0,006 | 0,006 |
| Коэффициент угловой коррекции IAM | | 0,88 | 0,88 |




KR Обратная магистраль коллектора (вход)
KV Подающая магистраль коллектора (выход)

Указание

В зависимости от снеговой нагрузки использовать различный крепежный комплект. См. в прайс-листе.

5.3 Проверенное качество

Коллекторы соответствуют требованиям экологического норматива "Голубой Ангел" согласно RAL UZ 73.
Испытаны согласно требованиям знака качества Solar-KEYMARK в соответствии с EN 12975 или ISO 9806.

 Знак CE в соответствии с действующими директивами Евросоюза

6.1 Гелиоконтроллеры в сочетании с контроллерами Vitotronic

Электронный модуль SDIO/SM1A

- Встроен в емкостный водонагреватель и насосную группу Solar-Divicon.
- Совместим с контроллерами Viessmann с обменом данными по шине PlusBus или KM-BUS
- Автоматическое обнаружение абонентов на шине PlusBus или KM-BUS

Функции с контроллером Vitotronic через шину KM-BUS

- Расчет баланса энергии и диагностическая система
- Управление и индикация производятся с помощью контроллера Vitotronic.
- Включение/выключение насоса контура гелиоустановки
- Отопления двух потребителей посредством одной коллекторной панели
- 2-й регулятор по разности температур
- Термостатная функция для догрева или использования излишнего тепла
- Регулировка частоты вращения насоса контура гелиоустановки с входом PWM (насосы Grundfos и Wilo)
- Подавление догрева емкостного водонагревателя теплогенератором в зависимости от энергоотдачи гелиоустановки
- Нагрев ступени предварительного нагрева гелиоустановкой (при использовании емкостных нагревателей объемом от 400 л)
- Защитное отключение коллекторов
- Электронный ограничитель температуры в емкостном водонагревателе
- Переключение дополнительного насоса или клапана через реле
- Функция защиты от замерзания
- Общий обзор функций: см. главу "Функции".

Для реализации следующих функций необходимо одновременно заказать погружной датчик температуры, № заказа 7438702.

- Переключение обратной магистрали между теплогенератором и буферной емкостью отопления
- Отопление двух потребителей посредством одной коллекторной панели

Конструкция

- Электронная система
- Присоединительные клеммы:
 - 4 датчика
 - насос контура гелиоустановки
 - KM-BUS/PlusBus
 - подключение к сети (выполняется монтажной организацией)
- выход широтно-импульсного управления для управления насосом контура гелиоустановки
- 1 реле для включения/выключения насоса или клапана

Датчик температуры коллектора

Для подключения в приборе.

Удлинение соединительного кабеля заказчиком:

- 2-проводной кабель длиной макс. 60 м с поперечным сечением медного провода 1,5 мм²
- Запрещается прокладка кабеля вместе с кабелями на 230/400 В.

Технические данные датчика температуры коллектора

| | |
|---|--|
| Длина кабеля | 2,5 м |
| Степень защиты | IP 32 согласно EN 60529, обеспечить при монтаже. |
| Тип датчика | Viessmann NTC 20 кОм при 25 °С |
| Допустимая температура окружающей среды | |
| – при эксплуатации | от –20 до +200 °С |
| – при хранении и транспортировке | от –20 до +70 °С |

Датчик температуры емкостного водонагревателя

Датчик подключен в контроллере.

Технические данные датчика температуры емкостного водонагревателя

| | |
|---|--|
| Степень защиты | IP 32 согласно EN 60529, обеспечить при монтаже. |
| Тип датчика | Viessmann NTC 10 кОм при 25 °С |
| Допустимая температура окружающей среды | |
| – при эксплуатации | от 0 до +90 °С |
| – при хранении и транспортировке | от –20 до +70 °С |

Технические данные электронного модуля SDIO/SM1A

| | |
|--|---|
| Номинальное напряжение | 230 В~ |
| Номинальная частота | 50 Гц |
| Номинальный ток | 2 А |
| Потребляемая мощность | 1,5 Вт |
| Класс защиты | I |
| Степень защиты | IP 20D согласно EN 60529, обеспечить при монтаже. |
| Допустимая температура окружающей среды | |
| – при эксплуатации | от 0 до +40 °С, использование в жилых помещениях и в котельных (при нормальных окружающих условиях) |
| – при хранении и транспортировке | от –20 до +65 °С |
| Номинальная нагрузочная способность релейных выходов | |
| – Полупроводниковое реле 1 | 1 (1) А, 230 В~ |
| – Реле 2 | 1 (1) А, 230 В~ |
| – итого | макс. 2 А |

Модуль управления гелиоустановкой, тип SM1, № заказа Z014470

- Модуль расширения функциональных возможностей в корпусе, для настенного монтажа
- Абонент шины KM

Функции

- Расчет баланса энергии и диагностическая система
- Управление и индикация производятся с помощью контроллера Vitotronic.
- Включение/выключение насоса контура гелиоустановки

Гелиоконтроллеры (продолжение)

- Отопления двух потребителей посредством одной коллекторной панели
- 2-й регулятор по разности температур
- Термостатная функция для догрева или использования излишнего тепла
- Регулировка частоты вращения насоса контура гелиоустановки с входом PWM (насосы Grundfos и Wilo)
- Подавление догрева емкостного водонагревателя теплогенератором в зависимости от энергоотдачи гелиоустановки
- Нагрев ступени предварительного нагрева гелиоустановкой (при использовании емкостных водонагревателей объемом от 400 л)
- Защитное отключение коллекторов
- Электронный ограничитель температуры в емкостном водонагревателе
- Переключение дополнительного насоса или клапана через реле
- Функция защиты от замерзания
- Общий обзор функций: см. главу "Функции".

Для реализации следующих функций необходимо одновременно заказать погружной датчик температуры, № заказа 7438702.

- Переключение обратной магистрали между теплогенератором и буферной емкостью отопления
- Отопление двух потребителей посредством одной коллекторной панели

Конструкция

- Электронная система
- Присоединительные клеммы:
 - 4 датчика
 - насос контура гелиоустановки
 - Шина KM-BUS
 - подключение к сети (выполняется монтажной организацией)
- выход широтно-импульсного управления для управления насосом контура гелиоустановки
- 1 реле для включения/выключения насоса или клапана

Датчик температуры коллектора

Для подключения в приборе

Удлинение соединительного кабеля заказчиком:

- 2-проводной кабель длиной макс. 60 м с поперечным сечением медного провода 1,5 мм²
- Запрещается прокладка кабеля вместе с кабелями на 230/400 В.

Технические данные датчика температуры коллектора

| | |
|---|--|
| Длина кабеля | 2,5 м |
| Степень защиты | IP 32 согласно EN 60529, обеспечить при монтаже. |
| Тип датчика | Viessmann NTC 20 кОм при 25 °С |
| Допустимая температура окружающей среды | от –20 до +200 °С |
| – при эксплуатации | от –20 до +200 °С |
| – при хранении и транспортировке | от –20 до +70 °С |

Датчик температуры емкостного водонагревателя

Для подключения в приборе

Удлинение соединительного кабеля заказчиком:

- 2-проводной кабель длиной макс. 60 м с поперечным сечением медного провода 1,5 мм²
- Запрещается прокладка кабеля вместе с кабелями на 230/400 В.

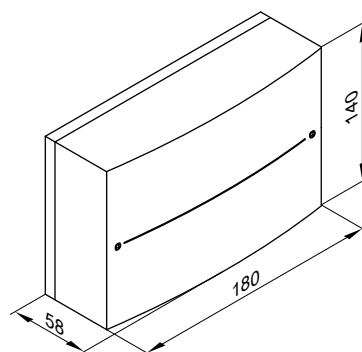
Технические данные датчика температуры емкостного водонагревателя

| | |
|---|--|
| Длина кабеля | 3,75 м |
| Степень защиты | IP 32 согласно EN 60529, обеспечить при монтаже. |
| Тип датчика | Viessmann NTC 10 кОм при 25 °С |
| Допустимая температура окружающей среды | от 0 до +90 °С |
| – при эксплуатации | от 0 до +90 °С |
| – при хранении и транспортировке | от –20 до +70 °С |

В установках с емкостными водонагревателями Viessmann датчик температуры емкостного водонагревателя устанавливается в ввинчиваемом уголке (комплект поставки или принадлежности соответствующего емкостного водонагревателя) в обратной магистрали отопительного контура.

Технические данные модуля управления гелиоустановкой, тип SM1

| | |
|--|---|
| Номинальное напряжение | 230 В~ |
| Номинальная частота | 50 Гц |
| Номинальный ток | 2 А |
| Потребляемая мощность | 1,5 Вт |
| Класс защиты | I |
| Степень защиты | IP 20 согласно EN 60529, обеспечить при монтаже. |
| Принцип действия | Тип 1В согласно EN 60730-1 |
| Допустимая температура окружающей среды | от 0 до +40 °С, использование в жилых помещениях и в котельных (при нормальных окружающих условиях) |
| – при эксплуатации | от 0 до +40 °С, использование в жилых помещениях и в котельных (при нормальных окружающих условиях) |
| – при хранении и транспортировке | от –20 до +65 °С |
| Номинальная нагрузочная способность релейных выходов | 1 (1) А, 230 В~ |
| – Полупроводниковое реле 1 | 1 (1) А, 230 В~ |
| – Реле 2 | 1 (1) А, 230 В~ |
| – итого | макс. 2 А |



Состояние при поставке

- Модуль управления гелиоустановкой, тип SM1
- Датчик температуры емкостного водонагревателя
- Датчик температуры коллектора

Проверенное качество

CE Знак CE согласно действующим директивам Евросоюза

Vitosolic 100, тип SD1, № заказа Z007387

Функции

- Включение и выключение насоса контура гелиоустановки для приготовления горячей воды или подогрева воды в бассейне
- Электронный ограничитель температуры в емкостном водонагревателе (защитное отключение при 90 °С)
- Защитное отключение коллекторов
- Общий обзор функций: см. главу "Функции".

Конструкция

- Электронная система
- цифровой дисплей
- клавиши настройки
- присоединительные клеммы:
 - Датчики
 - насос контура гелиоустановки
 - Шина KM-BUS
 - подключение к сети (выполняется монтажной организацией)
- выход широтно-импульсного управления для управления насосом контура гелиоустановки
- реле для переключения насосов и клапанов

Датчик температуры коллектора

Для подключения в приборе

Удлинение соединительного кабеля заказчиком:

- 2-проводной кабель длиной макс. 60 м с поперечным сечением медного провода 1,5 мм²
- Запрещается прокладка кабеля вместе с кабелями на 230/400 В.

Технические данные датчика температуры коллектора

| | |
|---|--|
| Длина кабеля | 2,5 м |
| Степень защиты | IP32 согласно EN 60529, обеспечить при монтаже |
| Тип датчика | Viessmann NTC 20 кОм при 25 °С |
| Допустимая температура окружающей среды | |
| – при эксплуатации | от –20 до +200 °С |
| – при хранении и транспортировке | от –20 до +70 °С |

Датчик температуры емкостного водонагревателя

Для подключения в приборе

Удлинение соединительного кабеля заказчиком:

- 2-проводной кабель длиной макс. 60 м с поперечным сечением медного провода 1,5 мм²
- Запрещается прокладка кабеля вместе с кабелями на 230/400 В.

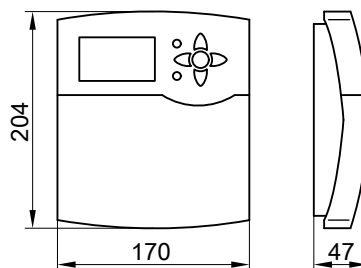
Технические данные датчика температуры емкостного водонагревателя

| | |
|---|--|
| Длина кабеля | 3,75 м |
| Степень защиты | IP32 согласно EN 60529, обеспечить при монтаже |
| Тип датчика | Viessmann NTC 10 кОм при 25 °С |
| Допустимая температура окружающей среды | |
| – при эксплуатации | от 0 до +90 °С |
| – при хранении и транспортировке | от –20 до +70 °С |

В установках с емкостными водонагревателями Viessmann датчик температуры емкостного водонагревателя устанавливается в ввинчиваемом уголке в обратной магистрали отопительного контура: См. главу "Технические данные" соответствующего емкостного водонагревателя и главу "Принадлежности для монтажа".

Технические данные Vitosolic 100, тип SD1

| | |
|--|---|
| Номинальное напряжение | 230 В~ |
| Номинальная частота | 50 Гц |
| Номинальный ток | 4 А |
| Потребляемая мощность | 2 Вт, в дежурном режиме 0,7 Вт |
| Класс защиты | II |
| Степень защиты | IP20 согласно EN 60529, обеспечить при монтаже |
| Принцип действия | Тип 1В согласно EN 60730-1 |
| Допустимая температура окружающей среды | |
| – при эксплуатации | от 0 до +40 °С, использование в жилых помещениях и в котельных (при нормальных окружающих условиях) |
| – при хранении и транспортировке | от –20 до +65 °С |
| Номинальная нагрузочная способность релейных выходов | |
| – Полупроводниковое реле 1 | 0,8 А |
| – Реле 2 | 4(2) А, 230 В~ |
| – итого | макс. 4 А |



Состояние при поставке

- Vitosolic 100, тип SD1
- Датчик температуры емкостного водонагревателя
- Датчик температуры коллектора

Проверенное качество



Знак CE в соответствии с действующими директивами Евросоюза

Vitosolic 200, тип SD4, № заказа Z007388

Функции

- Включение и выключение насосов контуров гелиоустановки для приготовления горячей воды и/или подогрева воды в плавательном бассейне или других потребителей
- Электронный ограничитель температуры в емкостном водонагревателе (защитное отключение при 90 °С)
- Защитное отключение коллекторов

- Приготовление горячей воды и подогрев воды в бассейне:

Гелиоконтроллеры (продолжение)

Приготовление горячей воды по выбору имеет приоритет. Во время нагрева воды в бассейне (потребитель с низкой заданной температурой) насос выключается по заданному времени. Таким образом можно проверить необходимость догрузки емкостного водонагревателя (потребитель с более высокой заданной температурой). Если емкостный водонагреватель нагрет или если температура теплоносителя для нагрева емкостного водонагревателя недостаточна, продолжается подогрев воды в бассейне.

- Приготовление горячей воды и нагрев теплоносителя с помощью буферной емкости отопления: вода буферной емкости нагревается солнечной энергией. За счет воды буферной емкости происходит приготовление горячей воды. Когда температура в буферной емкости отопления превысит температуру воды в обратной магистрали отопительного контура на заданную величину, переключается 3-ходовой клапан, и вода для повышения температуры обратной магистрали отопительного контура через буферную емкость отопления подается в водогрейный котел.
- Общий обзор функций: см. главу "Функции".

Конструкция

- Электронная система
- цифровой дисплей
- клавиши настройки
- присоединительные клеммы:
 - Датчики
 - солнечный элемент
 - насосы
 - входы импульсного счетчика для подключения волюмометров
 - шина KM-BUS
 - устройство подачи сигнала общей неисправности
 - шина V-BUS для большого дисплея
 - подключение к сети (выполняется монтажной организацией)
- выходы широтно-импульсного управления насосами контуров гелиоустановки
- реле для включения и выключения насосов и клапанов
- Языки дисплея:
 - немецкий
 - болгарский
 - чешский
 - датский
 - английский
 - испанский
 - эстонский
 - французский
 - хорватский
 - итальянский
 - латышский
 - литовский
 - венгерский
 - нидерландский (фламандский)
 - польский
 - русский
 - румынский
 - словенский
 - финский
 - сербский
 - шведский
 - турецкий
 - словацкий

Датчик температуры коллектора

Для подключения в приборе

Удлинение соединительного кабеля заказчиком:

- 2-проводной кабель длиной макс. 60 м с поперечным сечением медного провода 1,5 мм²
- Запрещается прокладка кабеля вместе с кабелями на 230/400 В.

Технические данные датчика температуры коллектора

| | |
|---|--|
| Длина кабеля | 2,5 м |
| Степень защиты | IP32 согласно EN 60529, обеспечить при монтаже |
| Тип датчика | Viessmann NTC 20 кОм при 25 °С |
| Допустимая температура окружающей среды | |
| – при эксплуатации | от –20 до +200 °С |
| – при хранении и транспортировке | от –20 до +70 °С |

Датчик температуры емкостного водонагревателя или датчик температуры (бассейна/буферной емкости отопительного контура)

Для подключения в приборе

Удлинение соединительного кабеля заказчиком:

- 2-проводной кабель длиной макс. 60 м с поперечным сечением медного провода 1,5 мм²
- Запрещается прокладка кабеля вместе с кабелями на 230/400 В.

Технические данные датчика температуры емкостного водонагревателя

| | |
|---|--|
| Длина кабеля | 3,75 м |
| Степень защиты | IP32 согласно EN 60529, обеспечить при монтаже |
| Тип датчика | Viessmann NTC 10 кОм при 25 °С |
| Допустимая температура окружающей среды | |
| – при эксплуатации | от 0 до +90 °С |
| – при хранении и транспортировке | от –20 до +70 °С |

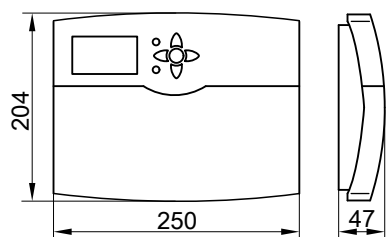
В установках с емкостными водонагревателями Viessmann датчик температуры емкостного водонагревателя устанавливается в ввинчиваемом уголке в обратной магистрали отопительного контура: См. главу "Технические данные" соответствующего емкостного водонагревателя и главу "Принадлежности для монтажа".

При использовании датчика температуры (бассейна) для регистрации температуры воды в бассейне приобретаемую в качестве вспомогательного оборудования погружную гильзу из нержавеющей стали можно установить непосредственно в обратную магистраль бассейна.

Технические данные Vitosolic 200, тип SD4

| | |
|--|---|
| Номинальное напряжение | 230 В~ |
| Номинальная частота | 50 Гц |
| Номинальный ток | 6 А |
| Потребляемая мощность | 6 Вт, в дежурном режиме 0,9 Вт |
| Класс защиты | II |
| Степень защиты | IP20 согласно EN 60529, обеспечить при монтаже |
| Принцип действия | Тип 1В согласно EN 60730-1 |
| Допустимая температура окружающей среды | |
| – при эксплуатации | от 0 до +40 °С, использование в жилых помещениях и в котельных (при нормальных окружающих условиях) |
| – при хранении и транспортировке | от –20 до +65 °С |
| Номинальная нагрузочная способность релейных выходов | |
| – Полупроводниковые реле 1 - 6 | 0,8 А |
| – Реле 7 | 4(2) А, 230 В~ |
| – итого | макс. 6 А |

Гелиоконтроллеры (продолжение)



Состояние при поставке

- Vitosolic 200, тип SD4
- Датчик температуры коллектора
- 2 датчика температуры

Проверенное качество

CE Знак CE согласно действующим директивам Евросоюза

6.2 Контроллеры гелиоустановки Vitodens 300-W, тип В3НГ Vitodens 200-W, тип В2НФ/В2КФ

Электронный модуль SDIO/SM1A

- Встроен в емкостный водонагреватель и насосную группу Solar-Divicon.
- Совместим с контроллерами Viessmann с обменом данными по шине PlusBus или KM-BUS
- Автоматическое обнаружение абонентов на шине PlusBus или KM-BUS

Функции в сочетании с Vitodens 300-W и Vitodens 200-W через PlusBus

- Управление и индикация через контроллер теплогенератора
- Включение/выключение насоса контура гелиоустановки
- Регулирование частоты вращения насоса контура гелиоустановки при помощи ШИМ-сигнала
- Подавление догрева емкостного водонагревателя теплогенератором в зависимости от энергоотдачи гелиоустановки
- Защитное отключение коллекторов
- Электронный ограничитель температуры в емкостном водонагревателе
- Включение/выключение перемешивающего насоса для емкостного водонагревателя
- Функция защиты от замерзания
- Общий обзор функций: см. главу "Функции".

Конструкция

- Электронная система
- Присоединительные клеммы:
 - 4 датчика
 - насос контура гелиоустановки
 - KM-BUS/PlusBus
 - подключение к сети (выполняется монтажной организацией)
- выход широтно-импульсного управления для управления насосом контура гелиоустановки
- 1 реле для включения/выключения насоса или клапана

Датчик температуры коллектора

Поставляется отдельно для подключения в приборе.

Удлинение соединительного кабеля заказчиком:

- 2-проводной кабель длиной макс. 60 м с поперечным сечением медного провода 1,5 мм²
- Запрещается прокладка кабеля вместе с кабелями на 230/400 В.

Технические данные датчика температуры коллектора

| | |
|---|--|
| Длина кабеля | 2,5 м |
| Степень защиты | IP 32 согласно EN 60529, обеспечить при монтаже. |
| Тип датчика | Viessmann NTC 20 кОм при 25 °С |
| Допустимая температура окружающей среды | |
| – при эксплуатации | от –20 до +200 °С |
| – при хранении и транспортировке | от –20 до +70 °С |

Датчик температуры емкостного водонагревателя

Датчик подключен в контроллере.

Технические данные датчика температуры емкостного водонагревателя

| | |
|---|--|
| Степень защиты | IP 32 согласно EN 60529, обеспечить при монтаже. |
| Тип датчика | Viessmann NTC 10 кОм при 25 °С |
| Допустимая температура окружающей среды | |
| – при эксплуатации | от 0 до +90 °С |
| – при хранении и транспортировке | от –20 до +70 °С |

Технические данные электронного модуля SDIO/SM1A

| | |
|--|---|
| Номинальное напряжение | 230 В~ |
| Номинальная частота | 50 Гц |
| Номинальный ток | 2 А |
| Потребляемая мощность | 1,5 Вт |
| Класс защиты | I |
| Степень защиты | IP 20D согласно EN 60529, обеспечить при монтаже. |
| Допустимая температура окружающей среды | |
| – при эксплуатации | от 0 до +40 °С, использование в жилых помещениях и в котельных (при нормальных окружающих условиях) |
| – при хранении и транспортировке | от –20 до +65 °С |
| Номинальная нагрузочная способность релейных выходов | |
| – Полупроводниковое реле 1 | 1 (1) А, 230 В~ |
| – Реле 2 | 1 (1) А, 230 В~ |
| – итого | макс. 2 А |

Модуль расширения EM-S1 (ADIO)

№ заказа Z019336

- Абонент PlusBus
- Модуль расширения функциональных возможностей в корпусе, для настенного монтажа

Функции

- Управление и индикация через контроллер теплогенератора
- Включение/выключение насоса контура гелиоустановки

- Регулирование частоты вращения насоса контура гелиоустановки с помощью сигнала ШИМ
Необходимо использовать только насосы контура гелиоустановки со входом ШИМ.
- Подавление догрева емкостного водонагревателя теплогенератором в зависимости от энергоотдачи гелиоустановки
- Защитное отключение коллекторов
- Электронный ограничитель температуры в емкостном водонагревателе

Гелиоконтроллеры (продолжение)

- Включение одного перемешивающего насоса для емкостного водонагревателя
- Функция защиты от замерзания
- Периодическая функция
- Общий обзор функций: см. главу "Функции".

Конструкция

- Электронная система
- Для функции приготовления горячей воды гелиоустановкой в электронной системе имеются присоединительные клеммы для следующих компонентов
 - 2 датчика
 - Насос контура гелиоустановки
 - PlusBus
 - Подключение к электросети
- Выход широтно-импульсного управления (PWM) для управления насосом контура гелиоустановки
- 1 реле для включения перемешивающего насоса

Технические данные модуля расширения EM-S1

| | |
|--|---|
| Номинальное напряжение | 230 В~ |
| Номинальная частота | 50 Гц |
| Номинальный ток | 2 А |
| Потребляемая мощность | 1,5 Вт |
| Класс защиты | I |
| Степень защиты | IP20 согласно EN 60529, обеспечить при монтаже. |
| Принцип действия | Тип 1В согласно EN 60730-1 |
| Допустимая температура окружающей среды | |
| – при эксплуатации | от 0 до +40 °С, использование в жилых помещениях и в котельных (при нормальных окружающих условиях) |
| – при хранении и транспортировке | от –20 до +65 °С |
| Номинальная нагрузочная способность релейных выходов | 1 А, 230 В~ |

Датчик температуры коллектора

Для подключения в приборе

Удлинение соединительного кабеля заказчиком:

- 2-проводной кабель длиной макс. 60 м с поперечным сечением медного провода 1,5 мм²
- Запрещается прокладка кабеля вместе с кабелями на 230/400 В.

Технические данные датчика температуры коллектора

| | |
|---|---|
| Длина кабеля | 2,5 м |
| Степень защиты | IP32 согласно EN 60529, обеспечить при монтаже. |
| Тип датчика | Viessmann NTC 20 кОм при 25 °С |
| Допустимая температура окружающей среды | |
| – при эксплуатации | от –20 до +200 °С |
| – при хранении и транспортировке | от –20 до +70 °С |

Датчик температуры емкостного водонагревателя

Для подключения в приборе

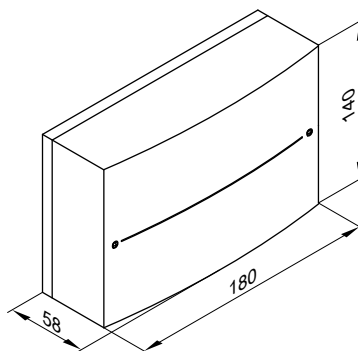
Удлинение соединительного кабеля заказчиком:

- 2-проводной кабель длиной макс. 60 м с поперечным сечением медного провода 1,5 мм²
- Запрещается прокладка кабеля вместе с кабелями на 230/400 В.

Технические данные датчика температуры емкостного водонагревателя

| | |
|---|---|
| Длина кабеля | 3,75 м |
| Степень защиты | IP32 согласно EN 60529, обеспечить при монтаже. |
| Тип датчика | Viessmann NTC 10 кОм при 25 °С |
| Допустимая температура окружающей среды | |
| – при эксплуатации | от 0 до +90 °С |
| – при хранении и транспортировке | от –20 до +70 °С |

В установках с емкостными водонагревателями Viessmann датчик температуры емкостного водонагревателя устанавливается в винчиваемом уголке (комплект поставки или принадлежности соответствующего емкостного водонагревателя) в обратной магистрали отопительного контура.



Состояние при поставке

- Модуль расширения EM-S1
- Датчик температуры емкостного водонагревателя
- Датчик температуры коллектора

6.3 Функции

Соответствие контроллерам гелиоустановки

| Функция | Электронный модуль SDIO/SM1A | | Модуль расширения Тип EM-S1 [2] | Модуль управления гелиоустановкой Тип SM1 [1] | Vitosolic | |
|--|------------------------------|-----|------------------------------------|--|--|--|
| | [1] | [2] | | | 100 | 200 |
| Ограничение температуры емкостного водонагревателя | X | X | X | X | X | X |
| Функция охлаждения коллектора | | | | | X | X |
| Функция обратного охлаждения | | | | | X | X |
| Аварийное отключение коллектора | X | X | X | X | X | X |
| Ограничитель минимальной температуры коллектора | X | X | X | X | X | X |
| Периодическая функция | X | X | X | X | X | X |
| Функция охлаждения | | | | | | X |
| Функция защиты от замерзания | X | X | X | X | X | X |
| Термостатная функция | X | X | | X | X | X |
| Регулировка частоты вращения | X | X | X | X | X | X |
| Тепловое балансирование | X | X | X | X | X | X |
| Подавление дозагрузки | X | X | X | X | X | X |
| Подавление догрева | X | | | X | | X |
| Дополнительная функция для приготовления горячей воды | X | X | X | X | | X |
| Внешний теплообменник | X | | | X | X | X |
| Функция байпаса | | | | | | X |
| Параллельное реле | | | | | | X |
| Емкостный водонагреватель 2 (до 4) вкл. | | | | | | X |
| Загрузка емкостного водонагревателя | | | | | | X |
| Приоритетное включение водонагревателя | | | | | | X |
| Использование избыточного тепла | | | | | | X |
| Маятниковая загрузка | X | | | X | X | X |
| Сообщение о неисправности через релейный выход | | | | | | X |
| Кратковременное включение реле | X | X | X | X | | X |
| Сохранение рабочих параметров на SD-карте | | | | | | X |
| Поддержка отопления гелиоустановкой | X | X | | X | | X |
| Подмешивание из ступени предварительного нагрева гелиоустановкой | X | X | | X | | X |
| Регулировка по целевой температуре | X | | | X | | X |
| Сокращение времени застоя | X | X | X | X | | |
| Контроль ночной циркуляции | X | | | X | | X |
| Управление с помощью контроллера котлового контура | X | X | X | X | | |
| Контроль объемного расхода | X | X | | X | | X |
| Насос контура гелиоустановки с управлением частотой вращения | X | X | X | X | Возможна регулировка только мин. частоты вращения насоса | Возможна регулировка только мин. частоты вращения насоса |

| | |
|-----|---|
| | Функции возможны только в сочетании с контроллерами Vitotronic (и шиной KM-BUS) |
| [1] | С контроллерами Vitotronic (и шиной KM-BUS) |
| [2] | С Vitodens 300-W и Vitodens 200-W (с PlusBus) |

Ограничение температуры емкостного водонагревателя

При превышении установленной заданной температуры емкостного водонагревателя циркуляционный насос контура гелиоустановки выключается.

Функция охлаждения коллектора

При достижении установленной заданной температуры емкостного водонагревателя насос контура гелиоустановки выключается. Если температура коллектора возрастет до установленной максимальной температуры коллектора, циркуляционный насос контура гелиоустановки включается и продолжает работать до тех пор, пока не произойдет охлаждение до температуры ниже этого значения на 5 К. При этом температура емкостного водонагревателя может возрасти дальше, однако только до 95 °С.

Функция обратного охлаждения

Применение функции целесообразно только в том случае, если активирована функция охлаждения коллектора. При достижении установленной заданной температуры емкостного водонагревателя циркуляционный насос контура гелиоустановки остается включенным, чтобы предотвратить перегрев коллектора. В вечернее время насос продолжает работу до тех пор, пока емкостный водонагреватель через коллектор и трубопроводы не охладится до установленной заданной температуры емкостного водонагревателя.

Указание к функции охлаждения коллектора и обратного охлаждения

В любом случае обеспечить защиту гелиоустановки посредством выбора надлежащих размеров расширительного бака, в том числе при продолжении роста температуры коллектора после достижения всех предельных температур. В случае застоя или при дальнейшем росте температуры коллектора насос контура гелиоустановки блокируется или выключается (экстренное отключение коллектора), чтобы предотвратить термическую перегрузку подключенных компонентов.

Аварийное отключение коллектора

При превышении регулируемой предельной температуры коллектора насос контура гелиоустановки для защиты компонентов установки выключается.

Для коллекторов с функцией переключения Vitosol-FM и 300-TM можно установить предельную температуру коллектора 145 °С. Для этого должны быть соблюдены указания изготовителя по давлению в установке. В результате насос контура гелиоустановки может снова начать работать даже при простое установки.

Обеспечить следующее

- Компоненты в подающей магистрали контура гелиоустановки должны быть рассчитаны на температуру 145 °С.
- Температура в обратной магистрали не должна превышать 120 °С.

Ограничение минимальной температуры коллектора

При падении температуры коллектора ниже минимального значения насос контура гелиоустановки выключается.

Периодическая функция

Эту функцию следует активировать в установках, где датчик температуры коллектора расположен неоптимально, чтобы предотвратить задержку по времени регистрации температуры коллектора.

Функция охлаждения

Функция для отвода избыточного тепла. При достижении заданной температуры емкостного водонагревателя и разности температур для включения включается насос контура гелиоустановки и реле R3, а при падении температуры ниже значения разности для выключения они выключаются.

Указание

Функция возможна только в установках с одним потребителем.

Функция защиты от замерзания

Коллекторы Viessmann наполняются теплоносителем Viessmann. Эту функцию активировать не требуется. Активировать функцию только при использовании воды в качестве теплоносителя.

При температуре коллектора ниже +5 °С включается насос контура гелиоустановки, который предотвращает повреждение коллектора. Когда температура достигнет +7 °С, насос выключается.

Для Vitosolic 100/200

При температуре коллектора ниже +4 °С включается насос контура гелиоустановки, который предотвращает повреждение коллектора. Когда температура достигнет +5 °С, насос выключается.

Термостатная функция

Термостатная функция может использоваться независимо от режима работы гелиоустановки.

Гелиоконтроллеры (продолжение)

Задание температуры включения и выключения термостата обеспечивает различные принципы работы:

- температура включения ниже температуры выключения: например, догрев
- температура включения выше температуры выключения: например, использование избыточного тепла

Термостатная функция, ΔТ-регулирование и таймеры (для Vitosolic 200)

Если для реле не заданы стандартные функции, их можно, например, использовать для функциональных блоков 1 - 3. В пределах функционального блока имеются 4 функции, которые можно произвольно комбинировать.

- 2 термостатные функции
 - регулятор по разности температур
 - таймер с 3 активируемыми временными отрезками
- Функции в пределах функционального блока связаны друг с другом таким образом, что должны быть выполнены условия всех активируемых функций.

Термостатная функция

За счет настройки температуры включения и температуры выключения термостата могут быть достигнуты различные принципы работы установки:

- температура включения ниже температуры выключения: например, догрев
- температура включения выше температуры выключения: например, использование избыточного тепла

Регулировка частоты вращения

Регулировка частоты вращения может быть активирована или деактивирована для релейного выхода R1.

Используемые насосы:

- стандартные гелионасосы с собственной регулировкой частоты вращения и без нее
- энергоэффективные насосы
- насосы с входом PWM (использовать только насосы контура гелиоустановки), например, насосы Grundfos

Тепловое балансирование

Для определения количества тепла в расчет принимаются разность температур коллектора и емкостного водонагревателя, установленный объемный расход, тип теплоносителя и время работы насоса контура гелиоустановки.

Для Vitosolic 200

Балансирование может выполняться с расходомером и без него.

- Без расходомера
По разности температур между теплотехническими датчиками подающей и обратной магистрали, а также по установленному расходу
- С расходомером
По разности температур между теплотехническими датчиками подающей и обратной магистрали, а также по расходу, измеренному расходомером

Подавление дозагрузки

Подавление дозагрузки емкостного водонагревателя водогрейным котлом осуществляется 2 степенями.

В ходе нагрева емкостного водонагревателя гелиоустановкой заданная температура водонагревателя снижается. После выключения насоса контура гелиоустановки режим подавления остается активным еще некоторое время.

Температуру включения (40 °C) и выключения (45 °C) можно изменить.

Диапазон настройки температуры включения: от 0 до 89,5 °C
Диапазон настройки температуры выключения: от 0,5 до 90 °C

Температуру включения (40 °C) и выключения (45 °C) можно изменить.

Диапазон настройки температуры выключения и включения: от -40 до 250 °C

ΔТ-регулирование

Соответствующее реле включается при превышении разности температур для включения и выключается при значении разности температур ниже разности температур для выключения.

Таймеры

Соответствующее реле включается в момент включения и выключается в момент отключения (могут быть активированы 3 периода времени).

Указание

Во время откачки воздуха из гелиоустановки мы рекомендуем эксплуатировать насос контура гелиоустановки с максимальной производительностью.

Для Vitosolic 200

Регулировка частоты вращения может быть активирована или деактивирована только для релейных выходов R1 - R4.

В качестве датчиков могут применяться уже использованные датчики без влияния на их функцию в соответствующей схеме.

Гелиоконтроллеры (продолжение)

Если данное заданное значение невозможно поддерживать гелиоустановкой, нагрев емкостного водонагревателя осуществляется водогрейным котлом (насос контура гелиоустановки работает).

Установки с шиной PlusBus

При непрерывном нагреве гелиоустановкой (> 2 ч) догрев водогрейным котлом осуществляется только в случае занижения установленной на контроллере котлового контура 3-го заданного значения температуры в контуре ГВС (в параметре "1394.0") (диапазон настройки от 10 до 95 °С). Это значение должно быть **ниже** 1-го заданного значения температуры воды в контуре ГВС. Если данное заданное значение невозможно поддерживать гелиоустановкой, нагрев емкостного водонагревателя осуществляется водогрейным котлом (насос контура гелиоустановки работает).

Для Vitosolic 100/200

Установки с шиной KM-BUS

Догрев емкостного водонагревателя водогрейным котлом подавляется гелиоконтроллером, если осуществляется нагрев емкостного водонагревателя.

Подавление догрева

Если в многовалентной буферной емкости отопительного контура имеется достаточно высокая температура для обогрева отопительных контуров, происходит подавление догрева.

Дополнительная функция для приготовления горячей воды

В гелиоустановках с аккумуляцией воды контура ГВС мы рекомендуем один раз в день выполнять нагрев емкостного предподогревателя и ступени предварительного нагрева в бивалентных емкостных водонагревателях до ≥ 60 °С (независимо от объема емкости).

Установки с шиной KM-BUS

На контроллере котлового контура должна быть закодирована деблокировка дополнительной функции для приготовления горячей воды. Нагрев ступени подогрева гелиоустановкой возможен в устанавливаемые моменты времени.

Настройки на контроллере котлового контура:

- 2-ое заданное значение температуры воды в контуре ГВС должно быть закодировано
- 4-й цикл приготовления горячей воды должен быть активирован.

Установки с шиной PlusBus

На контроллере котлового контура должна быть закодирована деблокировка дополнительной функции для приготовления горячей воды. Нагрев ступени подогрева гелиоустановкой возможен в устанавливаемые моменты времени.

Внешний теплообменник

- Емкостный водонагреватель загружается через теплообменник. Вторичный насос контура ГВС включается параллельно насосу контура гелиоустановки.
- В качестве опции возможно использование дополнительного датчика температуры на пластинчатом теплообменнике.

Для Vitosolic 100

Емкостный водонагреватель загружается через теплообменник. Вторичный насос контура ГВС включается параллельно насосу контура гелиоустановки.

На контроллере котлового контура через кодированный адрес "67" устанавливается 3-е заданное значение температуры воды в контуре ГВС (диапазон настройки от 10 до 95 °С). Это значение должно быть **ниже** 1-го заданного значения температуры воды в контуре ГВС.

Если данное заданное значение невозможно поддерживать гелиоустановкой, нагрев емкостного водонагревателя осуществляется водогрейным котлом (насос контура гелиоустановки работает).

Установки с шиной PlusBus и другими контроллерами Viessmann

Догрев емкостного водонагревателя водогрейным котлом подавляется гелиоконтроллером, если осуществляется нагрев емкостного водонагревателя. Посредством резистора моделируется фактическая температура, превышающая температуру в контуре водоразбора ГВС примерно на 10 К.

Если заданное значение температуры воды в контуре ГВС невозможно поддерживать гелиоустановкой, нагрев емкостного водонагревателя осуществляется водогрейным котлом (насос контура гелиоустановки работает).

Для Vitosolic 200

Установки с шиной KM-BUS

Нагрев ступени подогрева гелиоустановкой возможен в устанавливаемые моменты времени. Перемешивающий насос включается в устанавливаемое время, если температура емкостного водонагревателя до этого минимум раз в сутки не достигла 60 °С.

Установки с шиной PlusBus и другими контроллерами Viessmann

Перемешивающий насос включается в устанавливаемое время, если температура емкостного водонагревателя до этого минимум раз в сутки не достигла 60 °С.

С помощью резистора моделируется температура в контуре ГВС, равная примерно 35 °С.

Перемешивающий насос подключается к релейному выходу R3 или R5 в зависимости от того, какие реле уже заняты функциями по умолчанию.

Для Vitosolic 200

В установках с несколькими потребителями возможен нагрев отдельного **или** всех потребителей с помощью внешнего теплообменника.

Потребители нагреваются максимум до установленной заданной температуры (в состоянии при поставке 60 °С).

Гелиоконтроллеры (продолжение)

Функция байпаса

Для улучшения пусковых характеристик установки, а также для защиты от замерзания с внешним теплообменником мы рекомендуем использовать байпасную схему.

Параллельное реле

С помощью этой функции параллельно к реле, переключающему насос одного из потребителей гелиоустановки, подключается второе реле (в зависимости от схемы), например, для управления переключающим клапаном.

Емкостный водонагреватель 2 (до 4) вкл.

В установках с несколькими потребителями. Посредством данной функции можно исключить потребителей, которые не должны нагреваться гелиоустановкой.

В этом случае сигнал обрыва или короткого замыкания соответствующего датчика температуры емкостного водонагревателя **уже не подается**.

Загрузка водонагревателя

Эта функция позволяет реализовать нагрев потребителя в пределах определенного диапазона. Этот диапазон задается позициями датчиков.

Приоритетное включение водонагревателя

В установках с несколькими потребителями.

Можно задать последовательность нагрева потребителей.

Использование избыточного тепла

В установках с несколькими потребителями.

Может быть выбран потребитель, нагрев которого осуществляется только после того, как все другие потребители достигли своего заданного значения. Выбранный потребитель не нагревается в маятниковом режиме.

Маятниковая загрузка

В установках с несколькими потребителями.

Если нагрев приоритетного потребителя невозможен, второстепенные потребители нагреваются в течение задаваемого времени маятниковой загрузки. По истечении этого времени контроллер гелиоустановки проверяет подъем температуры коллектора в ходе задаваемого времени перерыва маятниковой загрузки. Как только условия включения для приоритетного потребителя будут достигнуты, он будет снова нагреваться. В противном случае продолжается нагрев второстепенных потребителей.

Сообщение о неисправности через релейный выход

К беспотенциальному релейному выходу R7 согласно схеме может быть подключено устройство сигнализации общих сигналов неисправности. Реле R7 должно быть активировано как сигнальное реле и не может выполнять другие функции.

Кратковременное включение реле

Если насосы и клапаны были выключены в течение 24 часов, они включаются приблизительно на 10 сек., чтобы избежать заклинивания.

Для Vitosolic 200

Требуется настройка периода времени для кратковременного включения реле.

Сохранение рабочих параметров на SD-карте

Приобретаемая отдельно SD-карта с объемом памяти ≤ 32 Гб и системой файлов FAT16

Указание

Не использовать карту SD-HC.

- Для регистрации эксплуатационных параметров гелиоустановки
- Сохранение значений на карте в текстовом файле. Текстовый файл можно открыть, например, программой обработки электронных таблиц. Программа позволяет также визуализировать значения.

SD-карта вставляется в Vitosolic 200.

Поддержка отопления гелиоустановкой

Снабжение отопительных контуров выполняется в зависимости от положения 3-ходового клапана через первичный теплогенератор, или обратная магистраль отопительного контура прокладывается через обогреваемую гелиоустановкой буферную емкость отопления и там нагревается. Если отопление гелиоустановкой недостаточно, вода дополнительно нагревается в водогрейном котле.

Подмешивание из ступени предварительного нагрева гелиоустановкой

Второй регулятор по разности температур служит для подмешивания из ступени предварительного нагрева гелиоустановкой в обогреваемый котлом емкостный водонагреватель, если температура в ступени предварительного нагрева выше, чем в обогреваемом котлом емкостном водонагревателе. Дополнительно может также выполняться термическая дезинфекция ступени предварительного нагрева (защита от легионелл).

Регулировка по целевой температуре

Загрузка буферной емкости отопления устройством послышной загрузки должна оптимальным образом выполняться путем регулировки по целевой температуре. Через устройство послышной загрузки подогретая гелиоустановкой вода может подаваться напрямую в верхнюю часть буферной емкости отопления, если температура достаточно высока. Этим снижается необходимость догрева.

Сокращение времени застоя

При избыточном количестве солнечной энергии перед достижением максимальной температуры емкостного водонагревателя снижается частота вращения насоса контура гелиоустановки. Тем самым повышается разность между температурой коллектора и емкостного водонагревателя. Передача тепла на емкостный водонагреватель уменьшается, и тем самым сокращается время застоя.

Контроль ночной циркуляции

Регистрируется нежелательный объемный расход в контуре гелиоустановки (например, ночью). Для этого температура коллектора ночью должна превышать наружную температуру на 10 К. Информация о зарегистрированных ситуациях с нежелательным объемным расходом передается на контроллер теплогенератора и может быть запрошена в разделе "Диагностика гелиоустановки" (контроллер для погодозависимой теплогенерации) или "Краткие опросы" (контроллер для постоянной температуры подачи).

Управление с помощью контроллера котлового контура

Управление гелиоустановкой осуществляется через дисплей контроллера теплогенератора. Гелиоконтроллеры не имеют собственного дисплея и собственной панели управления. Все настройки выполняются через контроллер теплогенератора.

Контроль объемного расхода

Если объемный расход в контуре гелиоустановки недостаточен или равен нулю, выдается сообщение о неисправности.

Насос контура гелиоустановки с управлением частотой вращения

Возможна регулировка мин. и макс. частоты вращения насоса контура гелиоустановки. Этим обеспечивается адаптация насоса контура гелиоустановки к конкретной системе.

6.4 Принадлежности

Соответствие контроллерам гелиоустановки

| | № заказа | Электронный модуль SDIO/SM1A | | Модуль расширения, тип EM-S1 | Модуль управления гелиоустановкой, тип SM1 | Vitosolic | |
|---|----------|------------------------------|---|------------------------------|--|-----------|-----|
| | | 1 | 2 | | | 100 | 200 |
| Вспомогательный контактор | 7814681 | | | | | X | X |
| Погружной датчик температуры | 7438702 | X | | | X | | |
| Погружной датчик температуры | 7426247 | | | | | X | X |
| Датчик температуры коллектора | 7831913 | | | | | | X |
| Погружная гильза из нержавеющей стали | 7819693 | X | X | X | X | X | X |
| Тепломер | | | | | | | |
| – Тепломер 06 | 7418206 | | | | | | X |
| – Тепломер 15 | 7418207 | | | | | | X |
| – Тепломер 25 | 7418208 | | | | | | X |
| – Тепломер 35 | 7418209 | | | | | | X |
| – Тепломер 60 | 7418210 | | | | | | X |
| Солнечный элемент | 7408877 | | | | | | X |
| Большой дисплей | 7438325 | | | | | | X |
| Защитный ограничитель температуры | Z001889 | X | X | X | X | X | X |
| Реле контроля давления | ZK03781 | X | X | X | X | X | X |
| Терморегулятор в качестве термостатного ограничителя (максимальной температуры) | Z001887 | | | | | | X |
| Терморегулятор | 7151989 | X | X | X | X | X | X |
| Терморегулятор | 7151988 | X | X | X | X | X | X |

| | |
|---|---|
| 1 | С контроллерами Vitotronic (и шиной KM-BUS) |
| 2 | С Vitodens 300-W, тип ВЗНЕ/ВЗНФ (и шиной PlusBus) |

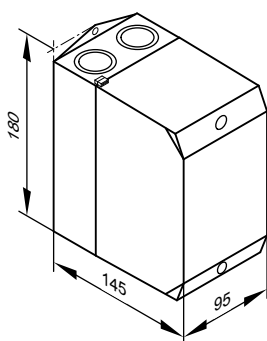
Вспомогательный контактор

№ заказа 7814681

- Контактор в компактном корпусе
- с 4 размыкающими и 4 замыкающими контактами
- с клеммной колодкой для кабеля заземления

Технические данные

| | |
|------------------------------|---------------------|
| Напряжение катушки | 230 В/50 Гц |
| Номинальный ток (I_{th}) | AC1 16 А AC3 9 А |

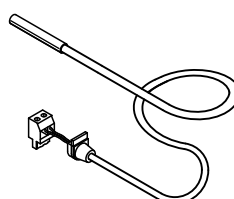


Погружной датчик температуры

Погружной датчик температуры

№ заказа 7438702

Для измерения температуры в погружной гильзе



Гелиоконтроллеры (продолжение)

Технические данные

| | |
|---|---|
| Длина кабеля | 5,8 м, со штекером |
| Вид защиты | IP32 согласно EN 60529, обеспечить при монтаже. |
| Тип датчика | Viessmann NTC 10 кΩ, при 25 °С |
| Допустимая температура окружающей среды | |
| – рабочий режим | от 0 до +90 °С |
| – хранение и транспортировка | от -20 до +70 °С |

- Для переключения циркуляции в установках с 2 емкостными водонагревателями
- Для переключения обратной магистрали между водогрейным котлом и буферной емкостью отопительного контура
- Для нагрева дополнительных потребителей

Погружной датчик температуры

№ заказа 7426247

Для установки в емкостный водонагреватель, буферную емкость отопительного контура, комбинированный емкостный водонагреватель

- Для переключения циркуляции в установках с 2 емкостными водонагревателями
- Для переключения обратной магистрали между водогрейным котлом и буферной емкостью отопительного контура

- Для нагрева дополнительных потребителей
 - Для теплового балансирования (регистрации температуры обратной магистрали)
- Удлинение соединительного кабеля заказчиком:
- 2-проводной кабель длиной макс. 60 м с поперечным сечением медного провода 1,5 мм²
 - Запрещается прокладка кабеля вместе с кабелями на 230/400 В.

Технические данные

| | |
|---|---|
| Длина трубопровода | 3,8 м |
| Степень защиты | IP 32 согласно EN 60529, обеспечить при монтаже |
| Тип датчика | Viessmann NTC 10 кОм, при 25 °С |
| Допустимая температура окружающей среды | |
| – при эксплуатации | от 0 до +90 °С |
| – при хранении и транспортировке | от -20 до +70 °С |

Датчик температуры коллектора

№ заказа 7831913

Погружной датчик для установки в гелиоколлектор

- Для установок с 2 коллекторными панелями
- Для теплового балансирования (регистрации температуры подачи)

Удлинение соединительного кабеля заказчиком:

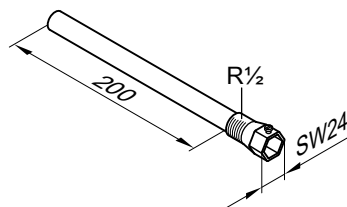
- 2-проводной кабель длиной макс. 60 метров и поперечным сечением медного кабеля 1,5 мм²
- Запрещается прокладка кабеля вместе с кабелями на 230/400 В

Технические данные

| | |
|---|---|
| Длина кабеля | 2,5 мм |
| Степень защиты | IP 32 согласно EN 60529, обеспечить при монтаже |
| Тип датчика | Viessmann NTC 20 кОм при 25 °С |
| Допустимая температура окружающей среды | |
| – при эксплуатации | –от 20 до +200 °С |
| – при хранении и транспортировке | –от 20 до +70 °С |

Погружная гильза из нержавеющей стали

№ заказа 7819693



Для терморегулятора и датчиков температуры. Входит в комплект поставки емкостных водонагревателей Viessmann.

Тепломер

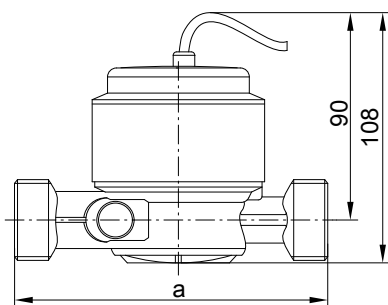
Составные части

- 2 погружные гильзы
- Расходомер с резьбовым подключением для определения расхода водогликольных смесей (теплоноситель Viessmann "Tyfocor LS" с объемной долей гликоля 45 %):

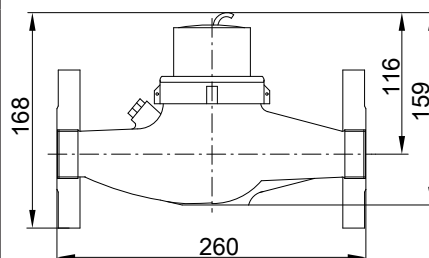
Гелиоконтроллеры (продолжение)

Тепломер

15 № заказа 7418207
25 № заказа 7418208



35 № заказа 7418209
60 № заказа 7418210



Технические данные

Допустимая температура окружающей среды

- в режиме эксплуатации от 0 до +40 °С
- при хранении и транспортировке от –20 до +70 °С

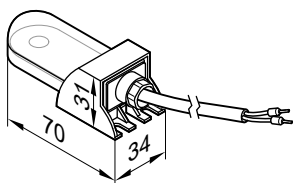
Диапазон настройки для объемной доли гликоля 0 - 70 %

Расходомер

| | | 15 | 25 | 35 | 60 |
|---|--------|-----------|-----|-----|-----|
| Размер а, мм | | 110 | 130 | — | — |
| Частота импульсов | л/имп. | 1 | 25 | 25 | 25 |
| Условный проход | DN | 15 | 20 | 25 | 32 |
| Присоединительная резьба на счетчике | R | ¾ | 1 | 1¼ | 1½ |
| Присоединительный размер резьбового соединения | R | ½ | ¾ | 1 | 1¼ |
| Макс. рабочее давление | бар | 16 | 16 | 16 | 16 |
| Макс. рабочая температура | °С | 120 | 120 | 130 | 130 |
| Погружные гильзы G½ x | мм | 45 | 60 | 60 | 60 |
| Данные приведены для потока воды. При использовании смесей гликоля значения меняются вследствие различной вязкости. | | | | | |
| Номинальный расход | м³/ч | 0,6 - 1,5 | 2,5 | 3,5 | 6,0 |
| Максимальный расход | м³/ч | 3 | 5 | 7 | 12 |
| Мин.расход для точности ±3 % | л/ч | 120 | 200 | 280 | 480 |
| Минимальный расход (горизонтальный монтаж) | л/ч | 30 | 50 | 70 | 120 |
| Минимальный расход (вертикальный монтаж) | л/ч | 60 | 100 | — | — |
| Потеря давления при прибл. ½ номинального расхода | бар | 0,1 | 0,1 | 0,1 | 0,1 |

Солнечный элемент

№ заказа 7408877



Солнечный элемент регистрирует интенсивность излучения и подает сигнал контроллеру гелиоустановки. При превышении устанавливаемого порога инсоляции контроллер гелиоустановки включает байпасный насос.

С соединительным кабелем, длина 2,3 м.

Удлинение соединительного кабеля заказчиком:

2-жильный кабель длиной макс. 35 м и поперечным сечением медной жилы 1,5 мм²

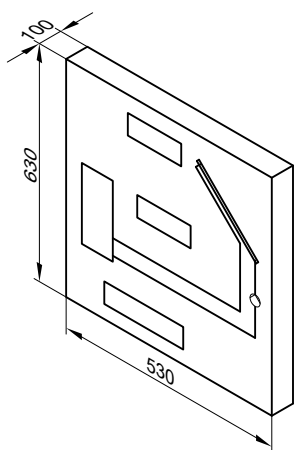
Большой дисплей

№ заказа 7438325

Для визуализации температуры коллектора и водонагревателя, а также количества тепла.

Штекерный блок питания

Гелиоконтроллеры (продолжение)



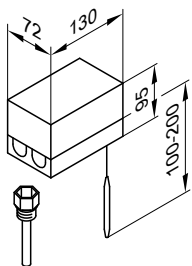
Технические данные

| | |
|--|--|
| Электропитание | 9 В – с штекерным блоком питания 230 В~, 50 - 60 Гц |
| Потребляемая мощность | макс. 12 ВА |
| Подключение к шине | V-BUS |
| Степень защиты | IP 30 (в сухих помещениях) |
| Допустимая температура окружающей среды при эксплуатации, хранении и транспортировке | от 0 до 40 °С |

Защитный ограничитель температуры

№ заказа Z001889

- С термостатической системой
- С погружной гильзой из нержавеющей стали R $\frac{1}{2}$ x 200 мм
- Со шкалой настройки и кнопкой сброса в корпусе
- Требуется, если на 1 м² площади поглотителя приходится менее 40 л объема водонагревателя. Тем самым надежно предотвращаются температуры выше 95 °С в емкостном водонагревателе.



Технические данные

| | |
|--|---|
| Подключение | 3-проводным кабелем с поперечным сечением 1,5 мм ² |
| Вид защиты | IP 41 согласно EN 60529 |
| Точка переключения | 120 (110, 100, 95) °С |
| Разность между температурой вкл. и выкл. | макс. 11 К |
| Коммутационная способность | 6(1,5) А, 250 В~ |
| Функция переключения | при росте температуры с 2 на 3 |
| Пер. № по DIN | DIN STB 1169 |

Реле контроля давления

№ заказа ZK03781

- Может использоваться для всех контуров гелиоустановки. Для контроля давления установки в контуре гелиоустановки (утечки). Используется в районах охраны грунтовых вод и в гелиоустановках с объемом теплоносителя гелиоустановки > 220 л в соответствии с требованиями Положения об обращении с загрязняющими воду материалами (AwSV).
- Настраиваемый датчик контроля давления (например, от 0 до 10 бар)
 - Настройка в диапазоне от 5 до 90 % номинального давления

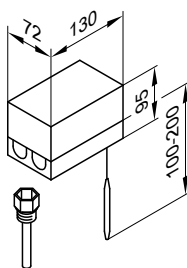
- С беспотенциальным сигнальным контактом
- Совместим с теплоносителем Viessmann (Tyfocor L/LS)
- Подключения для рабочей среды G $\frac{1}{4}$
- Макс. рабочая температура 120 °С

Терморегулятор в качестве термостатного ограничителя (максимальной температуры)

№ заказа Z001887

С погружной гильзой из нержавеющей стали R $\frac{1}{2}$ x 200 мм.

Со шкалой настройки в корпусе.



Гелиоконтроллеры (продолжение)

Технические данные

| | |
|--|---|
| Подключение | 3-проводной кабель с сечением провода 1,5 мм ² |
| Диапазон настройки | от 30 до 80 °С |
| Разность между температурой включения и выключения | макс. 11 К |
| Коммутирующая способность | 6(1,5) А 250 В~ |

| | |
|----------------------|--------------------------------|
| Функция переключения | при росте температуры с 2 на 3 |
| | |
| Пер. № по DIN | DIN TR 1168 |

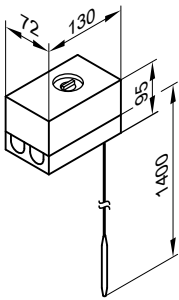
Терморегулятор

№ заказа 7151989

Используется для:

- Vitocell 100-B
- Vitocell 100-V
- Vitocell 340-M
- Vitocell 360-M

- С термостатической системой
- С ручкой настройки снаружи на корпусе
- Без погружной гильзы
- С рейкой для монтажа на емкостном водонагревателе или на стене.



Технические данные

| | |
|--|--|
| Подключение | 3-проводной кабель с поперечным сечением провода 1,5 мм ² |
| Степень защиты | IP41 согласно EN 60529 |
| Диапазон настройки | от 30 до 60 °С, возможна перенастройка на диапазон до 110 °С |
| Разность между температурой вкл. и выкл. | макс. 11 К |
| Коммутационная способность | 6 (1,5) А 250 В~ |
| Функция переключения | при росте температуры с 2 на 3 |
| | |
| Регистрационный номер DIN | DIN TR 1168 |

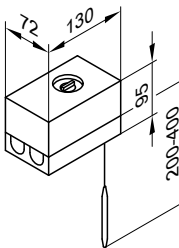
Терморегулятор

№ заказа 7151988

Используется для:

- Vitocell 300-B
- Vitocell 300-V, тип EVI

- С термостатической системой
- С ручкой настройки снаружи на корпусе
- Без погружной гильзы для погружной гильзы № заказа 7819693
У емкостных водонагревателей Viessmann погружная гильза входит в комплект поставки.



Технические данные

| | |
|--|---|
| Подключение | 3-проводным кабелем с поперечным сечением 1,5 мм ² |
| Вид защиты | IP 41 согласно EN 60529 |
| Диапазон настройки | от 30 до 60 °С, возможна перенастройка на диапазон до 110 °С |
| Разность между температурой вкл. и выкл. | макс. 11 К |
| Коммутационная способность | 6(1,5) А, 250 В~ |
| Функция переключения | при росте температуры с 2 на 3 |
| | |
| Пер. № по DIN | DIN TR 1168 |

7.1 Технические данные

Vitocell 100-U, тип CVUB/CVUC-A

Встроенная насосная группа Solar-Divicon и электронный модуль SDIO/SM1A или Vitosolic 100 (тип SD1) Vitocell 100-U, цвет: серебристый

Для приготовления горячей воды в сочетании с водогрейными котлами и гелиоколлекторами.

Условия применения:

- Температура в контуре ГВС до **95 °C**
- Температура подающей магистрали греющего контура до **160 °C**
- Температура подающей магистрали контура гелиоустановки до **110 °C**
- Рабочее давление в **греющем контуре до 10 бар (1,0 МПа)**
- рабочее давление в **контуре гелиоустановки до 10 бар (1,0 МПа)**
- рабочее давление в **контуре ГВС до 10 бар (1,0 МПа)**

Vitocell 100-W, цвет: жемчужно-белый

Емкостные водонагреватели (продолжение)

Технические данные

| Тип | | CVUB | CVUB-A |
|--|-------------------|----------------|--------|
| Объем водонагревателя (АТ: фактическое водонаполнение) | л | 300 | |
| Объем теплоносителя | | | |
| – верхний змеевик греющего контура | л | 6 | |
| – нижний змеевик греющего контура | л | 10 | |
| Объем брутто | л | 316 | |
| Регистрационный номер по DIN | | 0266/07-13MC/E | |
| Долговременная мощность верхнего змеевика при подогреве воды в контуре ГВС с 10 до 45 °С и температуре подачи греющего контура ... при указанном ниже объемном расходе теплоносителя | 90 °С кВт л/ч | 31 761 | |
| | 80 °С кВт л/ч | 26 638 | |
| | 70 °С кВт л/ч | 20 491 | |
| | 60 °С кВт л/ч | 15 368 | |
| | 50 °С кВт л/ч | 11 270 | |
| Долговременная мощность верхнего змеевика при подогреве воды в контуре ГВС с 10 до 60 °С и температуре подачи греющего контура ... при указанном ниже объемном расходе теплоносителя | 90 °С кВт л/ч | 23 395 | |
| | 80 °С кВт л/ч | 20 344 | |
| | 70 °С кВт л/ч | 15 258 | |
| Объемный расход теплоносителя при указанной долговременной мощности | м ³ /ч | 3,0 | |
| Норма водоразбора | л/мин | 15 | |
| Возможный отбор воды без догрева объем водонагревателя нагрет до 60 °С, Вода при t = 60 °С (постоян.) | л | 110 | |
| Затраты теплоты на поддержание готовности | кВт ч/24 ч | 1,52 | 1,15 |
| Объем части в состоянии готовности V_{aux} | л | 127 | |
| Объем части гелиоустановки V_{sol} | л | 173 | |
| Габаритные размеры (с теплоизоляцией) | | | |
| Длина a (∅) | мм | 660 | |
| Общая ширина, b | мм | 840 | |
| Высота, c | мм | 1735 | |
| Кантовальный размер | мм | 1830 | |
| Масса в сборе с теплоизоляцией | кг | 179 | |
| Общая масса в рабочем состоянии | кг | 481 | |
| Теплообменные поверхности | | | |
| – верхний змеевик греющего контура | м ² | 0,9 | |
| – нижний змеевик греющего контура | м ² | 1,5 | |
| Подключения (наружная резьба) | | | |
| Подающая и обратная магистраль греющего контура | R | 1 | |
| Трубопровод холодной и горячей воды | R | 1 | |
| Циркуляционный трубопровод | R | 1 | |
| Класс энергоэффективности | | B | A |

Указание относительно долговременной мощности верхнего змеевика греющего контура

При проектировании установки для работы с указанной или рассчитанной долговременной мощности необходимо предусмотреть соответствующий циркуляционный насос. Указанные долговременная мощность только при условии, что номинальная тепловая мощность водогрейного котла \geq долговременной мощности.

При определении размеров проемов для подачи на место монтажа принять во внимание следующее.

Фактические размеры емкостного водонагревателя могут немного отличаться из-за производственных допусков.

Емкостные водонагреватели (продолжение)

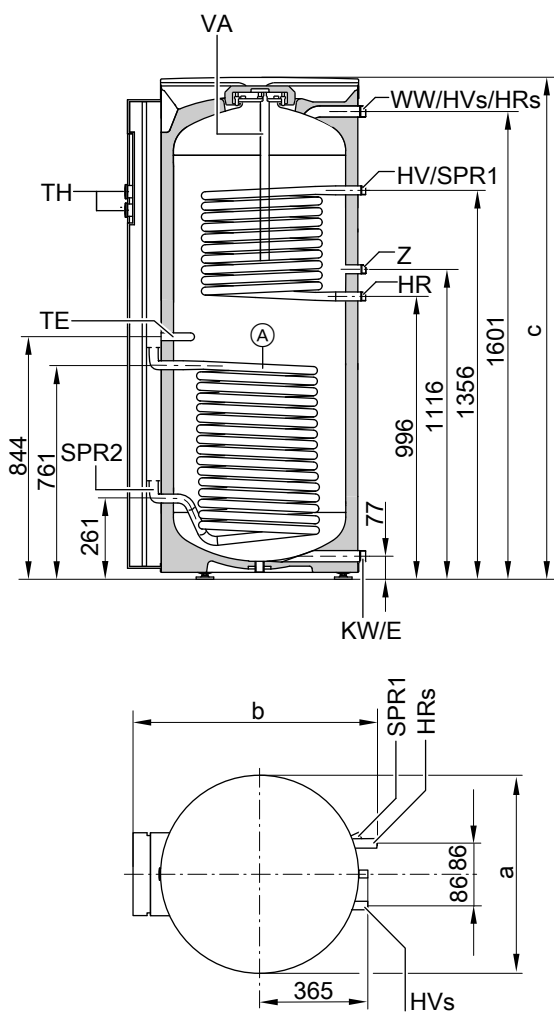


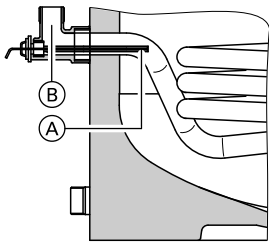
Таблица размеров

| Размер | мм |
|--------|------|
| a | 660 |
| b | 840 |
| c | 1735 |

- Ⓐ Нижний змеевик контура гелиоустановки
 Патрубки HV_s и HR_s расположены сверху на емкостном водонагревателе.
- E Патрубок опорожнения
- HR Обратная магистраль греющего контура
- HR_s Обратная магистраль греющего контура гелиоустановки
- HV Подающая магистраль греющего контура
- HV_s Подающая магистраль греющего контура гелиоустановки
- KW Трубопровод холодной воды
- SPR1 Погружная гильза датчика температуры емкостного водонагревателя для регулятора температуры (внутренний диаметр 16 мм)
- SPR2 Погружная гильза для датчика температуры емкостного водонагревателя гелиоустановки (внутренний диаметр 16 мм)
- TE Погружная гильза (внутренний диаметр 16 мм)
- TH Термометр
- VA Магний защитный анод
- WW Трубопровод горячей воды
- Z Циркуляционная линия

Емкостные водонагреватели (продолжение)

Датчик температуры емкостного водонагревателя для работы с гелиоустановкой



Расположение датчика температуры емкостного водонагревателя в обратной магистрали отопительного контура HR_s

- (A) Датчик температуры емкостного водонагревателя (входит в гелиокомплект)
- (B) Ввертный уголок с погружной гильзой (комплект поставки, внутренний диаметр 6,5 мм)

Коэффициент производительности N_L

Согласно DIN 4708.

Верхняя нагревательная спираль

Температура воды в емкостном водонагревателе

$T_{\text{вод.}}$ = температура холодной воды на входе +50 K ^{+5 K/-0 K}.

Коэффициент производительности N_L при температуре подачи теплоносителя

| | |
|-------|-----|
| 90 °C | 1,6 |
| 80 °C | 1,5 |
| 70 °C | 1,4 |

Указание по коэффициенту производительности N_L

Коэффициент производительности N_L изменяется в зависимости от температуры запаса воды в емкостном водонагревателе $T_{\text{вод.}}$.

Нормативные показатели

- $T_{\text{вод.}} = 60 \text{ °C} \rightarrow 1,0 \times N_L$
- $T_{\text{вод.}} = 55 \text{ °C} \rightarrow 0,75 \times N_L$
- $T_{\text{вод.}} = 50 \text{ °C} \rightarrow 0,55 \times N_L$
- $T_{\text{вод.}} = 45 \text{ °C} \rightarrow 0,3 \times N_L$

Кратковременная производительность (10-минутная)

для коэффициента производительности N_L .

Нагрев воды в контуре ГВС с 10 до 45 °C

Кратковременная производительность (л/10 мин) при температуре подачи теплоносителя

| | |
|-------|-----|
| 90 °C | 173 |
| 80 °C | 168 |
| 70 °C | 164 |

Максимальный отбор воды (10-минутный)

для коэффициента производительности N_L .

С догревом.

Нагрев воды в контуре ГВС с 10 до 45 °C

Макс. отбор воды (л/мин) при температуре подачи теплоносителя

| | |
|-------|----|
| 90 °C | 17 |
| 80 °C | 17 |
| 70 °C | 16 |

Емкостные водонагреватели (продолжение)

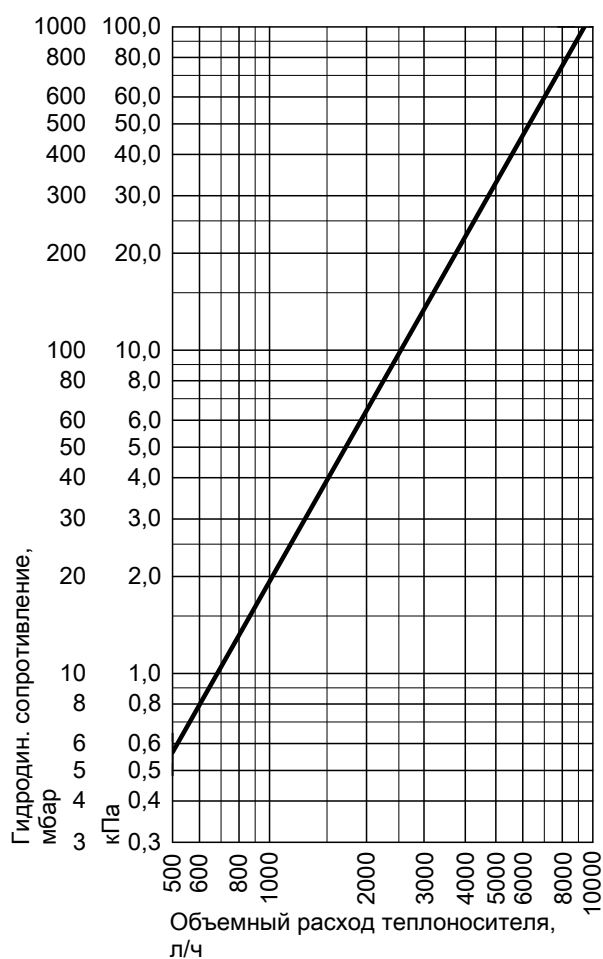
Время нагрева

Приведенные данные по времени нагрева достигаются только в том случае, если максимальная долговременная мощность емкостного водонагревателя обеспечена при соответствующей температуре подачи и нагреве воды в контуре ГВС с 10 до 60 °С.

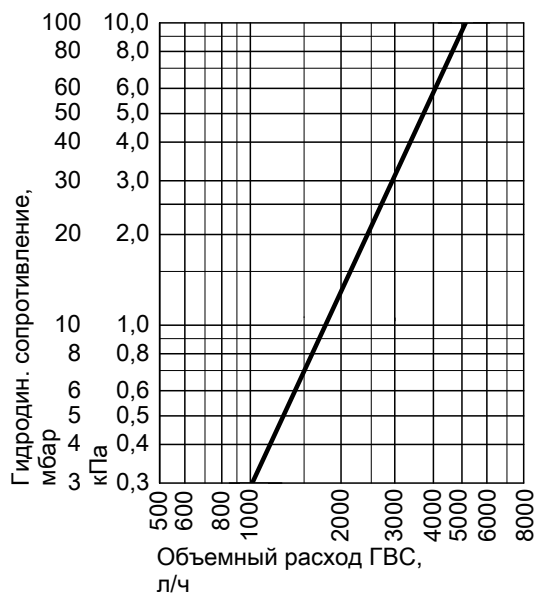
Время нагрева (мин.) при температуре подачи теплоносителя

| | |
|-------|----|
| 90 °С | 16 |
| 80 °С | 22 |
| 70 °С | 30 |

Гидродинамическое сопротивление верхнего змеевика греющего контура



Гидродинамическое сопротивление в контуре ГВС



7.2 Vitocell 100-B, тип CVBA

Для приготовления горячей воды в сочетании с водогрейными котлами и гелиоколлекторами.

Пригодна для следующих установок:

- Температура в контуре ГВС до **95 °С**
- Температура подающей магистрали отопительного контура до **160 °С**
- Температура подающей магистрали контура гелиоустановки до **160 °С**
- Рабочее давление в **отопительном контуре до 10 бар (1,0 МПа)**
- Рабочее давление в **контуре гелиоустановки до 10 бар (1,0 МПа)**
- Рабочее давление в **контуре ГВС до 10 бар (1,0 МПа)**

| Тип | | CVBA | | | | | |
|---|-------|-----------|---------------|------|------|------|------|
| Объем водонагревателя | | л | 190 | 250 | 300 | 400 | 500 |
| Регистрационный номер DIN | | | 9W271/12-13MC | | | | |
| Эксплуатационная производительность верхнего змеевика греющего контура при нагреве воды в контуре ГВС с 10 до 45 °С и температуре подающей магистрали теплоносителя ... при указанном ниже объемном расходе теплоносителя | 90 °С | кВт | 24 | 31 | 31 | 42 | 47 |
| | | л/ч | 592 | 761 | 761 | 1032 | 1154 |
| | 80 °С | кВт | 20 | 26 | 26 | 33 | 40 |
| | | л/ч | 496 | 638 | 638 | 811 | 982 |
| | 70 °С | кВт | 16 | 20 | 20 | 25 | 30 |
| | л/ч | 382 | 491 | 491 | 614 | 737 | |
| | 60 °С | кВт | 12 | 15 | 15 | 17 | 22 |
| | л/ч | 286 | 368 | 368 | 418 | 540 | |
| | 50 °С | кВт | 9 | 11 | 11 | 10 | 16 |
| | л/ч | 210 | 270 | 270 | 246 | 393 | |
| Эксплуатационная производительность верхнего змеевика греющего контура при нагреве воды в контуре ГВС с 10 до 60 °С и температуре подающей магистрали теплоносителя ... при указанном ниже объемном расходе теплоносителя | 90 °С | кВт | 18 | 23 | 23 | 36 | 36 |
| | | л/ч | 307 | 395 | 395 | 619 | 619 |
| | 80 °С | кВт | 16 | 20 | 20 | 27 | 30 |
| | л/ч | 268 | 344 | 344 | 464 | 516 | |
| | 70 °С | кВт | 12 | 15 | 15 | 18 | 22 |
| | л/ч | 201 | 258 | 258 | 310 | 378 | |
| Объемный расход теплоносителя при указанной эксплуатационной производительности | | м³/ч | 3,0 | 3,0 | 3,0 | 3,0 | 3,0 |
| Расход тепла на поддержание готовности согласно EN 12 897: 2006 | | кВтч/24 ч | 1,48 | 1,81 | 1,79 | 1,80 | 1,95 |
| Q _{ST} при разности температур 45 К | | | | | | | |
| Объем части в состоянии готовности V _{аух} | л | | 76 | 100 | 116 | 167 | 231 |
| Объем части гелиоустановки V _{sol} | л | | 114 | 150 | 184 | 233 | 269 |
| Размеры | | | | | | | |
| Длина (∅) | | | | | | | |
| – с теплоизоляцией | a | мм | 631 | 631 | 631 | 866 | 866 |
| – без теплоизоляции | | мм | — | — | — | 650 | 650 |
| Общая ширина с Solar-Divicon | | | | | | | |
| – с теплоизоляцией | b | мм | 860 | 860 | 860 | 1086 | 1086 |
| – без теплоизоляции | | мм | — | — | — | 866 | 866 |
| Высота | | | | | | | |
| – с теплоизоляцией | c | мм | 1193 | 1485 | 1704 | 1612 | 1942 |
| – без теплоизоляции | | мм | — | — | — | 1521 | 1843 |
| Кантовальный размер | | | | | | | |
| – с теплоизоляцией | | мм | 1324 | 1590 | 1788 | — | — |
| – без теплоизоляции | | мм | — | — | — | 1550 | 1860 |
| Вес (с термоизоляцией и насосной группой Solar-Divicon) | | кг | 120 | 124 | 134 | 185 | 220 |
| Общая рабочая масса | | кг | 310 | 374 | 434 | 585 | 720 |
| Объем теплоносителя | | | | | | | |
| – Верхний змеевик греющего контура | л | | 4,6 | 6,0 | 6,0 | 6,5 | 9,0 |
| – Нижний змеевик греющего контура | л | | 5,5 | 6,5 | 6,5 | 10,0 | 10,0 |
| Теплообменная площадь | | | | | | | |
| – Верхний змеевик греющего контура | м² | | 0,7 | 0,9 | 0,9 | 1,0 | 1,4 |
| – Нижний змеевик греющего контура | м² | | 0,85 | 1,0 | 1,0 | 1,5 | 1,5 |
| Подключения | | | | | | | |
| Подающая и обратная магистрали отопительного контура | R | | 1 | 1 | 1 | 1 | 1 |
| Холодная вода, горячая вода | R | | 1 | 1 | 1 | 1¼ | 1¼ |
| Циркуляция | R | | 1 | 1 | 1 | 1 | 1 |

Емкостные водонагреватели (продолжение)

| Тип | | CVBA | | | | |
|--|----|------|-----|-----|-----|-----|
| Объем водонагревателя | л | 190 | 250 | 300 | 400 | 500 |
| Насосная группа Solar-Divicon (стяжное резьбовое соединение/двойное кольцо круглого сечения) | мм | 22 | 22 | 22 | 22 | 22 |
| Класс энергоэффективности | | C | C | C | B | B |

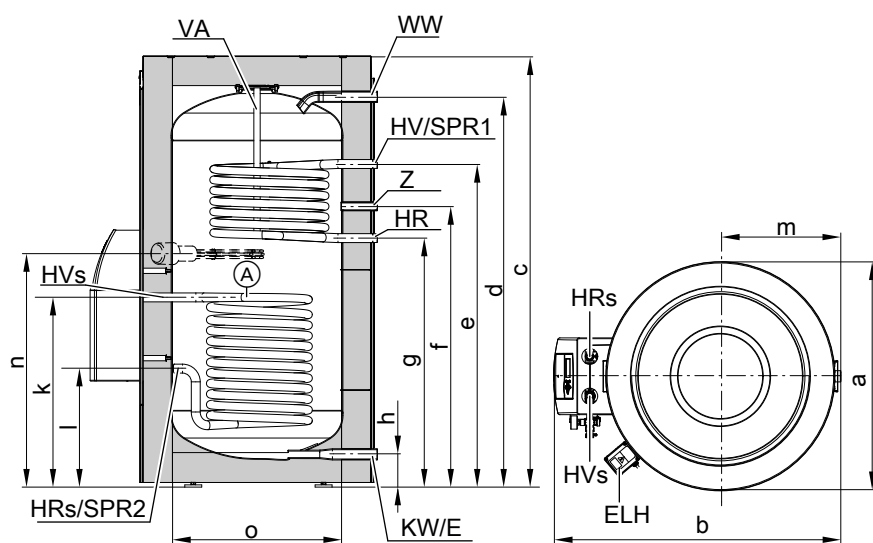
Указание относительно долговременной мощности верхнего змеевика греющего контура

При проектировании установки для работы с указанной или рассчитанной эксплуатационной производительностью предусмотреть соответствующий циркуляционный насос. Указанная эксплуатационная производительность достигается только при условии, если номинальная тепловая мощность водогрейного котла \geq эксплуатационной производительности.

Указание

DE: Vitocell 100-B, тип CVBA объемом 250 л имеется только в "пакете гелиоустановки для приготовления горячей воды"

Размеры



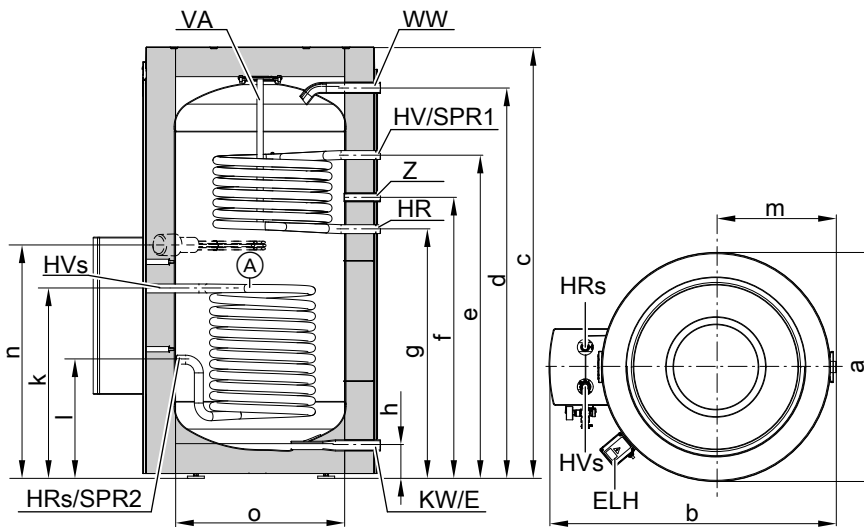
С электронным модулем SDIO/SM1A

| | | | |
|-----|---|------|--|
| Ⓐ | Нижний змеевик греющего контура для подсоединения гелиоколлекторов | KW | Холодная вода |
| E | Патрубок опорожнения | SPR1 | Датчик температуры емкостного водонагревателя для регулирования температуры емкостного водонагревателя |
| ELH | Электронагревательная вставка | SPR2 | Датчик температуры емкостного водонагревателя гелиоустановки |
| HR | Обратная магистраль отопительного контура | VA | Магнийевый электрод пассивной защиты |
| HRs | Обратная магистраль отопительного контура гелиоустановки (на Solar-Divicon) | WW | Горячая вода |
| HV | Подающая магистраль отопительного контура | Z | Циркуляция |
| HVs | Подающая магистраль отопительного контура гелиоустановки (на Solar-Divicon) | | |

Таблица размеров

| Объем водонагревателя | л | 250 | 300 | 400 | 500 |
|-----------------------------|---|------|------|------|------|
| Длина (∅) с теплоизоляцией | a | 631 | 631 | 866 | 866 |
| Ширина | b | 860 | 860 | 1086 | 1086 |
| Высота | c | 1485 | 1704 | 1612 | 1942 |
| | d | 1384 | 1603 | 1457 | 1783 |
| | e | 1200 | 1358 | 1203 | 1443 |
| | f | 960 | 1118 | 1043 | 1229 |
| | g | 840 | 998 | 923 | 1043 |
| | h | 79 | 79 | 106 | 106 |
| | k | 811 | 811 | 893 | 893 |
| | l | 217 | 217 | 300 | 300 |
| | m | 343 | 343 | 455 | 455 |
| | n | 779 | 937 | 863 | 983 |
| Длина (∅) без теплоизоляции | o | — | — | 650 | 650 |

Емкостные водонагреватели (продолжение)



C Vitosolic 100, тип SD1

| | | | |
|-----|---|------|--|
| Ⓐ | Нижний змеевик греющего контура для подсоединения гелиоколлекторов | HVs | Подающая магистраль отопительного контура гелиоустановки (на Solar-Divicon) |
| E | Патрубок опорожнения | KW | Холодная вода |
| ELH | Только для объема от 250 литров. Электронагревательная вставка | SPR1 | Датчик температуры емкостного водонагревателя для регулирования температуры емкостного водонагревателя |
| HR | Обратная магистраль отопительного контура | SPR2 | Датчик температуры емкостного водонагревателя гелиоустановки |
| HRs | Обратная магистраль отопительного контура гелиоустановки (на Solar-Divicon) | VA | Магниевый электрод пассивной защиты |
| HV | Подающая магистраль отопительного контура | WW | Горячая вода |
| | | Z | Циркуляция |

Таблица размеров

| Объем водонагревателя | л | 190 | 250 | 300 | 400 | 500 |
|-----------------------------|------|------|------|------|------|------|
| Длина (∅) с теплоизоляцией | a мм | 631 | 631 | 631 | 866 | 866 |
| Ширина | b мм | 860 | 860 | 860 | 1086 | 1086 |
| Высота | c мм | 1193 | 1485 | 1704 | 1612 | 1942 |
| | d мм | 1093 | 1384 | 1603 | 1457 | 1783 |
| | e мм | 909 | 1200 | 1358 | 1203 | 1443 |
| | f мм | 749 | 960 | 1118 | 1043 | 1229 |
| | g мм | 629 | 840 | 998 | 923 | 1043 |
| | h мм | 79 | 79 | 79 | 106 | 106 |
| | k мм | 793 | 873 | 873 | 956 | 956 |
| | l мм | 221 | 301 | 301 | 383 | 383 |
| | m мм | 343 | 343 | 343 | 455 | 455 |
| | n мм | — | 779 | 937 | 863 | 983 |
| Длина (∅) без теплоизоляции | o мм | — | — | — | 650 | 650 |

Коэффициент мощности N_L

- Согласно DIN 4708
- Верхний змеевик греющего контура
- Температура запаса воды в емкостном водонагревателе $T_{sp} =$ температура холодной воды на входе +50 К ^{+5 K/-0 K}

| Объем водонагревателя, л | 190 | 250 | 300 | 400 | 500 |
|---|-----|-----|-----|-----|-----|
| Коэффициент производительности N_L при температуре подачи теплоносителя | | | | | |
| 90 °C | 1,2 | 1,6 | 1,6 | 3,0 | 6,0 |
| 80 °C | 1,2 | 1,5 | 1,5 | 3,0 | 6,0 |
| 70 °C | 1,1 | 1,4 | 1,4 | 2,5 | 5,0 |

Емкостные водонагреватели (продолжение)

Указание относительно коэффициента производительности N_L

Коэффициент производительности N_L изменяется в зависимости от температуры запаса воды в емкостном водонагревателе $T_{вод.}$

Нормативные значения

- $T_{sp} = 60\text{ °C} \rightarrow 1,0 \times N_L$
- $T_{sp} = 55\text{ °C} \rightarrow 0,75 \times N_L$
- $T_{sp} = 50\text{ °C} \rightarrow 0,55 \times N_L$
- $T_{sp} = 45\text{ °C} \rightarrow 0,3 \times N_L$

Кратковременная производительность (в течение 10 минут)

Для коэффициента производительности N_L .
Нагрев воды в контуре ГВС от 10 до 45 °C.

| Объем водонагревателя, л | 190 | 250 | 300 | 400 | 500 |
|---|-----|-----|-----|-----|-----|
| Кратковременная производительность (л/10 мин) при температуре подачи теплоносителя | | | | | |
| 90 °C | 134 | 172 | 173 | 230 | 319 |
| 80 °C | 130 | 168 | 168 | 230 | 319 |
| 70 °C | 127 | 164 | 164 | 210 | 299 |

Макс. забор воды (10-минутный)

- Для коэффициента производительности N_L
- С догревом
- Нагрев воды в контуре ГВС с 10 до 45 °C

| Объем водонагревателя, л | 190 | 250 | 300 | 400 | 500 |
|--|-----|-----|-----|-----|-----|
| Макс. забор воды (л/мин) при температуре подачи теплоносителя | | | | | |
| 90 °C | 13 | 17 | 17 | 23 | 32 |
| 80 °C | 13 | 17 | 17 | 23 | 32 |
| 70 °C | 12 | 16 | 16 | 21 | 30 |

Возможный забор воды

- Водонагреватель нагрет до 60 °C
- Без догрева

| Объем водонагревателя, л | 190 | 250 | 300 | 400 | 500 |
|---------------------------------|-----|-----|-----|-----|-----|
| Норма водоразбора, л/мин | 15 | 15 | 15 | 15 | 15 |
| Возможный забор воды, л | 95 | 110 | 110 | 120 | 120 |
| Вода с 60 °C (пост.) | | | | | |

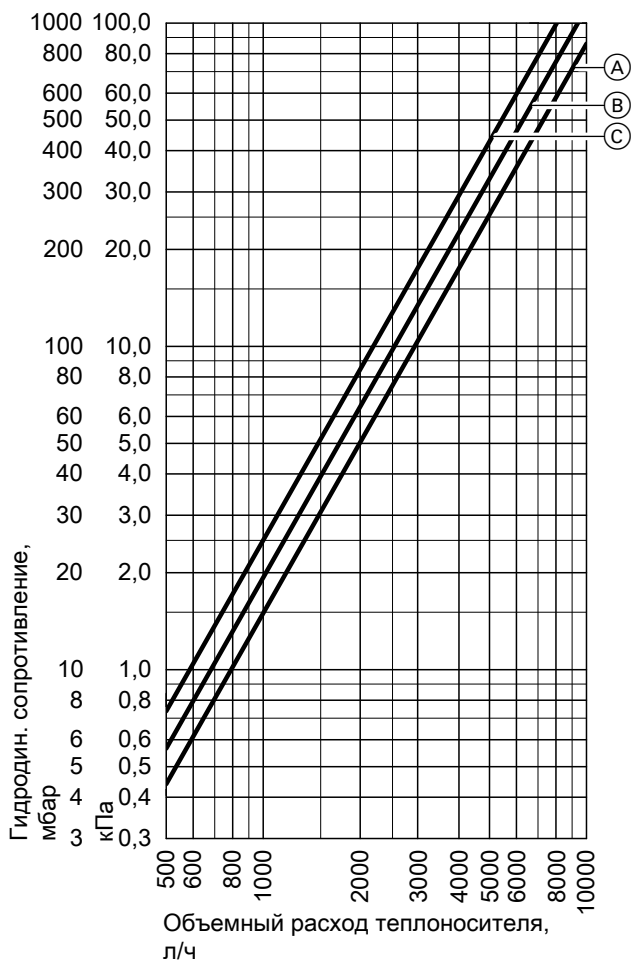
Время нагрева

Приведенные данные о времени нагрева достигаются только в том случае, если при соответствующей температуре подачи и нагреве воды в контуре ГВС с 10 до 60 °C обеспечена максимальная эксплуатационная производительность емкостного водонагревателя.

| Объем емкости, л | 190 | 250 | 300 | 400 | 500 |
|--|-----|-----|-----|-----|-----|
| Время нагрева (мин.) при температуре подачи теплоносителя | | | | | |
| 90 °C | 13 | 16 | 16 | 17 | 19 |
| 80 °C | 16 | 22 | 22 | 23 | 24 |
| 70 °C | 23 | 30 | 30 | 36 | 37 |

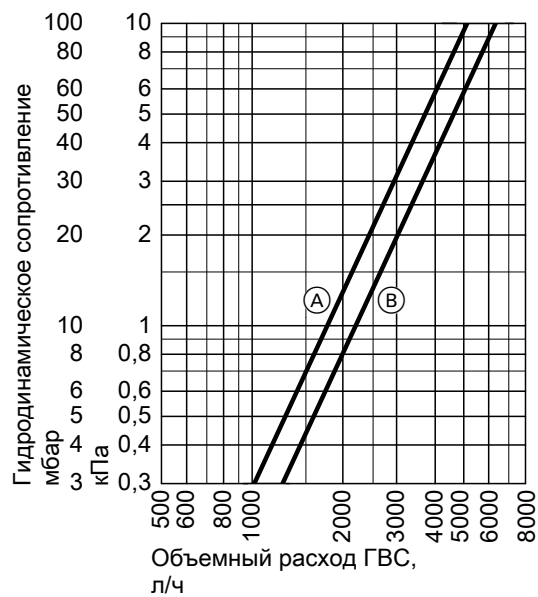
Емкостные водонагреватели (продолжение)

Гидродинамические сопротивления



Гидродинамическое сопротивление верхнего змеевика греющего контура

- А Объем водонагревателя 190 л
- В Объем водонагревателя 250, 300 и 400 л
- С Объем водонагревателя 500 л



Гидродинамическое сопротивление в контуре ГВС

- А Объем водонагревателя 190, 250 и 300 л
- В Объем водонагревателя 400 и 500 литров

7.3 Vitocell 100-B, тип CVB/CVBB

Для приготовления горячей воды в сочетании с водогрейными котлами и гелиоколлекторами для бивалентного режима работы

- Рабочее давление в греющем контуре до 10 бар (1,0 МПа)
- Рабочее давление в контуре гелиоустановки до 10 бар (1,0 МПа)
- Рабочее давление в контуре ГВС до 10 бар (1,0 МПа)

Допускается к применению при следующих условиях:

- Температура контура ГВС до 95 °С
- Температура подающей магистрали греющего контура до 160 °С
- Температура подающей магистрали контура гелиоустановки до 160 °С

Vitocell 100-W, цвет: белый (300 и 400 л)

Vitocell 100-B, цвет: серебристый

Технические данные

| Тип | CVBB | | CVB | | CVB | | CVBB | | CVBB | | | |
|---|------------------|--------|---------|--------|---------|--------|---------------|--------|---------|--------|--------|------|
| Объем водонагревателя (АТ: фактическое водонаполнение) | 300 | | 400 | | 500 | | 750 | | 950 | | | |
| Змеевик греющего контура | верхний | нижний | верхний | нижний | верхний | нижний | верхний | нижний | верхний | нижний | | |
| Объем теплоносителя | л | 6 | 10 | 6,5 | 10,5 | 9 | 12,5 | 13,8 | 29,7 | 18,6 | 33,1 | |
| Объем brutto | л | 316 | 316 | 417 | 417 | 521,5 | 521,5 | 795,5 | 795,5 | 1001,7 | 1001,7 | |
| Регистрационный номер DIN | 9W242/11-13 MC/E | | | | | | Подана заявка | | | | | |
| Долговременная мощность при подогреве воды в контуре ГВС с 10 до 45 °С и температуре подачи греющего контура ... при указанном ниже расходе теплоносителя | 90 °С | кВт | 31 | 53 | 42 | 63 | 47 | 70 | 76 | 114 | 90 | 122 |
| | | л/ч | 761 | 1302 | 1032 | 1548 | 1154 | 1720 | 1866 | 2790 | 2221 | 2995 |
| | 80 °С | кВт | 26 | 44 | 33 | 52 | 40 | 58 | 63 | 94 | 75 | 101 |
| | | л/ч | 638 | 1081 | 811 | 1278 | 982 | 1425 | 1546 | 2311 | 1840 | 2482 |
| | 70 °С | кВт | 20 | 33 | 25 | 39 | 30 | 45 | 49 | 73 | 58 | 78 |
| | л/ч | 491 | 811 | 614 | 958 | 737 | 1106 | 1200 | 1794 | 1428 | 1926 | |
| 60 °С | кВт | 15 | 23 | 17 | 27 | 22 | 32 | 35 | 52 | 41 | 56 | |
| | л/ч | 368 | 565 | 418 | 663 | 540 | 786 | 853 | 1275 | 1015 | 1369 | |
| | 50 °С | кВт | 11 | 18 | 10 | 13 | 16 | 24 | 26 | 39 | 31 | 42 |
| | л/ч | 270 | 442 | 246 | 319 | 393 | 589 | 639 | 955 | 760 | 1026 | |
| Долговременная мощность при подогреве воды в контуре ГВС с 10 до 60 °С и температуре подачи греющего контура ... при указанном ниже расходе теплоносителя | 90 °С | кВт | 23 | 45 | 36 | 56 | 36 | 53 | 59 | 79 | 67 | 85 |
| | | л/ч | 395 | 774 | 619 | 963 | 619 | 911 | 1012 | 1359 | 1157 | 1465 |
| | 80 °С | кВт | 20 | 34 | 27 | 42 | 30 | 44 | 49 | 66 | 56 | 71 |
| | л/ч | 344 | 584 | 464 | 722 | 516 | 756 | 840 | 1128 | 960 | 1216 | |
| 70 °С | кВт | 15 | 23 | 18 | 29 | 22 | 33 | 37 | 49 | 42 | 53 | |
| | л/ч | 258 | 395 | 310 | 499 | 378 | 567 | 630 | 846 | 720 | 912 | |
| Объемный расход теплоносителя при указанной долговременной мощности | м³/ч | 3,0 | | 3,0 | | 3,0 | | 3,0 | | 3,0 | | |
| Макс. подключаемая мощность теплового насоса при температуре подающей магистрали греющего контура 55 °С и температуре горячей воды 45 °С при указанном объемном расходе теплоносителя (оба змеевика подключены последовательно) | кВт | 10 | | 12 | | 14 | | 21 | | 23 | | |
| Затраты теплоты на поддержание готовности | кВтч/24 ч | 1,65 | | 1,80 | | 1,95 | | 2,28 | | 2,48 | | |
| Объем части в состоянии готовности V _{aux} | л | 127 | | 167 | | 231 | | 365 | | 500 | | |
| Объем части гелиоустановки V _{sol} | л | 173 | | 233 | | 269 | | 385 | | 450 | | |

Емкостные водонагреватели (продолжение)

| Тип | | | CVBB | CVB | CVB | CVBB | CVBB | | | | | |
|---|----|----|------|------|------|------|------|-----|-----|-----|-----|-----|
| Объем водонагревателя л (АТ: фактическое водонаполнение) | | | 300 | 400 | 500 | 750 | 950 | | | | | |
| Размеры | | | | | | | | | | | | |
| Длина (∅) | | | | | | | | | | | | |
| – с теплоизоляцией | a | мм | 667 | 859 | 859 | 1062 | 1062 | | | | | |
| – без теплоизоляции | | мм | – | 650 | 650 | 790 | 790 | | | | | |
| Общая ширина | | | | | | | | | | | | |
| – с теплоизоляцией | b | мм | 744 | 923 | 923 | 1110 | 1110 | | | | | |
| – без теплоизоляции | | мм | – | 881 | 881 | 1005 | 1005 | | | | | |
| Высота | | | | | | | | | | | | |
| – с теплоизоляцией | c | мм | 1734 | 1624 | 1948 | 1897 | 2197 | | | | | |
| – без теплоизоляции | | мм | – | 1518 | 1844 | 1797 | 2103 | | | | | |
| Габаритный размер | | | | | | | | | | | | |
| – с теплоизоляцией | | мм | 1825 | – | – | – | – | | | | | |
| – без теплоизоляции | | мм | – | 1550 | 1860 | 1980 | 2286 | | | | | |
| Масса в сборе с теплоизоляцией | | | 166 | 167 | 205 | 320 | 390 | | | | | |
| Общая масса в рабочем состоянии с электронагревательной вставкой | | | 468 | 569 | 707 | 1072 | 1342 | | | | | |
| Теплообменные поверхности | | | 0,9 | 1,5 | 1,0 | 1,5 | 1,4 | 1,9 | 1,6 | 3,5 | 2,2 | 3,9 |
| Подключения | | | | | | | | | | | | |
| Верхний змеевик греющего контура (наружная резьба) | R | | 1 | 1 | 1 | 1 | 1 | 1 | 1 | 1 | 1 | |
| Нижний змеевик греющего контура (наружная резьба) | R | | 1 | 1 | 1 | 1 | 1¼ | 1¼ | 1¼ | 1¼ | 1¼ | |
| Холодная вода, горячая вода (наружная резьба) | R | | 1 | 1¼ | 1¼ | 1¼ | 1¼ | 1¼ | 1¼ | 1¼ | 1¼ | |
| Циркуляция (наружная резьба) | R | | 1 | 1 | 1 | 1¼ | 1¼ | 1¼ | 1¼ | 1¼ | 1¼ | |
| Электронагревательная вставка (внутренняя резьба) | Rp | | 1½ | 1½ | 1½ | – | – | – | – | – | – | |
| Класс энергоэффективности | | | B | B | B | – | – | – | – | – | – | |

Указание к верхнему змеевику греющего контура

Верхний змеевик греющего контура предназначен для подсоединения к теплогенератору.

Указание к нижнему змеевику греющего контура

Нижняя нагревательная спираль предназначена для подключения к гелиоколлекторам.

Для монтажа датчика температуры емкостного водонагревателя использовать имеющийся в комплекте поставки ввертный уголок с погружной гильзой.

Указание по долговременной мощности

При проектировании установки для работы с указанной или рассчитанной долговременной мощностью необходимо предусмотреть соответствующий циркуляционный насос. Указанная долговременная мощность достигается только при условии, что номинальная тепловая мощность водогрейного котла ≥ долговременной мощности.

При определении размеров проемов для подачи на место монтажа принять во внимание следующее.

Фактические размеры емкостного водонагревателя могут немного отличаться из-за производственных допусков.

Емкостные водонагреватели (продолжение)

Vitocell 100-W, тип CVBB, объем 300 л

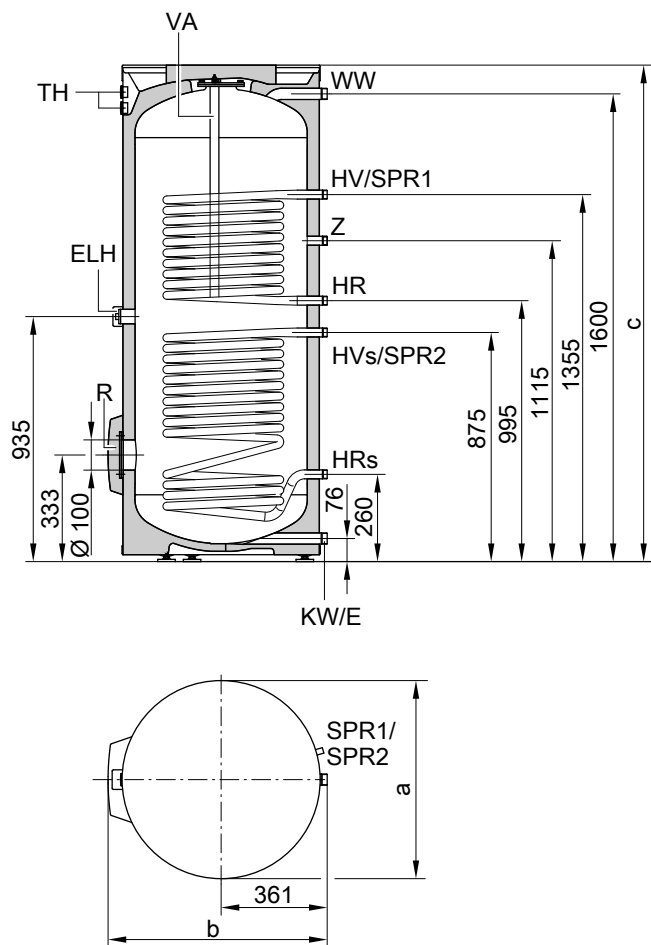


Таблица размеров

| Объем водонагревателя | л | | 300 |
|-----------------------|----|--|------|
| a | мм | | 667 |
| b | мм | | 744 |
| c | мм | | 1734 |

- E Патрубок опорожнения
- ELH Электронагревательная вставка
- HR Обратная магистраль греющего контура
- HR_s Обратная магистраль греющего контура гелиоустановки
- HV Подающая магистраль греющего контура
- HV_s Подающая магистраль греющего контура гелиоустановки
- KW Холодная вода
- R Отверстие для визуального контроля и чистки с фланцевой крышкой (используется также для установки электронагревательной вставки)
- SPR1 Датчик температуры емкостного водонагревателя для термостатического регулятора (внутренний диаметр 16 мм)
- SPR2 Датчики температуры/термометры (внутренний диаметр 16 мм)
- TH Термометр (принадлежность)
- VA Магний электрод пассивной защиты
- WW Горячая вода
- Z Циркуляция

Емкостные водонагреватели (продолжение)

Vitocell 100-B/100-W, тип CVB, объем 400 и 500 л

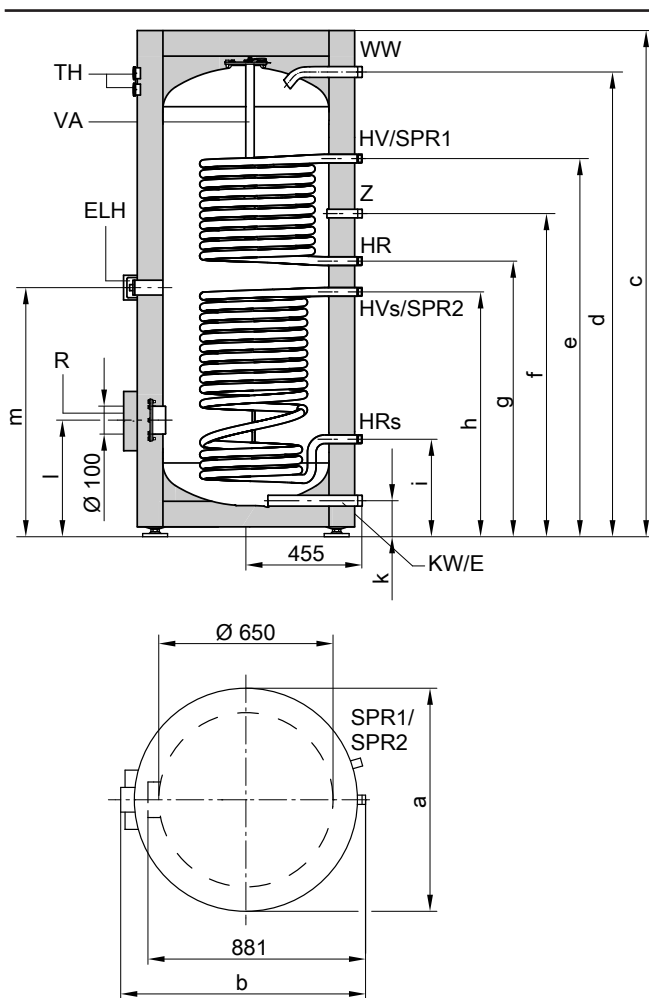


Таблица размеров

| Объем водонагревателя | л | 400 | 500 |
|-----------------------|----|------|------|
| a | MM | 859 | 859 |
| b | MM | 923 | 923 |
| c | MM | 1624 | 1948 |
| d | MM | 1458 | 1784 |
| e | MM | 1204 | 1444 |
| f | MM | 1044 | 1230 |
| g | MM | 924 | 1044 |
| h | MM | 804 | 924 |
| i | MM | 349 | 349 |
| k | MM | 107 | 107 |
| l | MM | 422 | 422 |
| m | MM | 864 | 984 |

- E Патрубок опорожнения
- ELH Электронагревательная вставка
- HR Обратная магистраль греющего контура
- HR_s Обратная магистраль греющего контура гелиоустановки
- HV Подающая магистраль греющего контура
- HV_s Подающая магистраль греющего контура гелиоустановки
- KW Холодная вода
- R Отверстие для визуального контроля и чистки с фланцевой крышкой (используется также для установки электронагревательной вставки)
- SPR1 Датчик температуры емкостного водонагревателя для термостатического регулятора (внутренний диаметр 16 мм)
- SPR2 Датчики температуры/термометры (внутренний диаметр 16 мм)
- TH Термометр (принадлежность)
- VA Магний электрод пассивной защиты
- WW Горячая вода
- Z Циркуляция

Емкостные водонагреватели (продолжение)

Vitocell 100-B, тип CVBB, объем 750 и 950 л

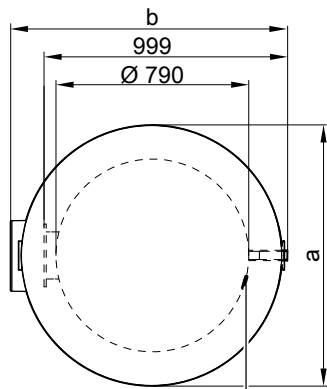
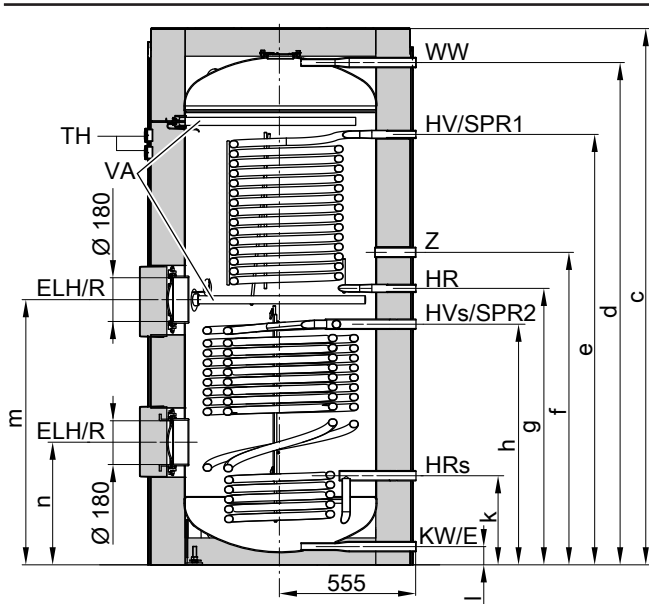


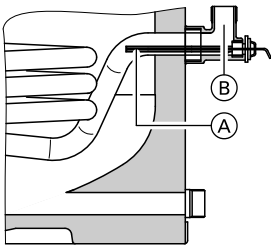
Таблица размеров

| Объем водонагревателя | л | 750 | 950 |
|-----------------------|----|------|------|
| a | мм | 1062 | 1062 |
| b | мм | 1110 | 1110 |
| c | мм | 1897 | 2197 |
| d | мм | 1749 | 2054 |
| e | мм | 1464 | 1760 |
| f | мм | 1175 | 1278 |
| g | мм | 1044 | 1130 |
| h | мм | 912 | 983 |
| k | мм | 373 | 363 |
| l | мм | 74 | 73 |
| m | мм | 975 | 1084 |
| n | мм | 509 | 501 |

- E Патрубок опорожнения
- ELH Электронагревательная вставка или трубка послышной загрузки
- HR Обратная магистраль греющего контура
- HR_s Обратная магистраль греющего контура гелиоустановки
- HV Подающая магистраль греющего контура
- HV_s Подающая магистраль греющего контура гелиоустановки
- KW Холодная вода
- R Отверстие для визуального контроля и чистки с фланцевой крышкой
- SPR1 Клеммная система для крепления погружных датчиков температуры на кожухе емкости (макс. 3 погружных датчика температуры)
- SPR2 Клеммная система для крепления погружных датчиков температуры на кожухе емкости (макс. 3 погружных датчика температуры)
- TH Термометр (принадлежность)
- VA Магнийевый электрод пассивной защиты
- WW Горячая вода
- Z Циркуляция

Емкостные водонагреватели (продолжение)

Датчик температуры емкостного водонагревателя для работы с гелиоустановкой



Расположение датчика температуры емкостного водонагревателя в обратной магистрали отопительного контура HR_s

- (A) Датчик температуры емкостного водонагревателя (комплект поставки контроллера гелиоустановки)
- (B) Ввертный уголок с погружной гильзой (комплект поставки, внутренний диаметр 6,5 мм)

Коэффициент производительности N_L

- Согласно DIN 4708
- Верхний змеевик греющего контура
- Температура запаса воды в емкостном водонагревателе $T_{\text{вод.}} =$ температура холодной воды на входе + 50 K ^{+5 K/-0 K}

| Объем водонагревателя | л | 300 | 400 | 500 | 750 ^{*2} | 950 ^{*2} |
|--|---|-----|-----|-----|-------------------|-------------------|
| Коэффициент производительности N_L | | | | | | |
| при температуре подачи отопительного контура | | | | | | |
| 90 °C | | 1,6 | 3,0 | 6,0 | 8,0 | 11,0 |
| 80 °C | | 1,5 | 3,0 | 6,0 | 8,0 | 11,0 |
| 70 °C | | 1,4 | 2,5 | 5,0 | 7,0 | 10,0 |

Указания по коэффициенту производительности N_L

Коэффициент производительности N_L изменяется в зависимости от температуры запаса воды в емкостном водонагревателе $T_{\text{вод.}}$.

Нормативные показатели

- $T_{\text{вод.}} = 60 \text{ °C} \rightarrow 1,0 \times N_L$
- $T_{\text{вод.}} = 55 \text{ °C} \rightarrow 0,75 \times N_L$
- $T_{\text{вод.}} = 50 \text{ °C} \rightarrow 0,55 \times N_L$
- $T_{\text{вод.}} = 45 \text{ °C} \rightarrow 0,3 \times N_L$

Кратковременная производительность (в течение 10 минут)

- Относительно коэффициента производительности N_L
- Нагрев воды в контуре ГВС с 10 до 45 °C

| Объем водонагревателя | л | 300 | 400 | 500 | 750 ^{*2} | 950 ^{*2} |
|--|----------|-----|-----|-----|-------------------|-------------------|
| Кратковременная производительность | | | | | | |
| при температуре подачи отопительного контура | | | | | | |
| 90 °C | л/10 мин | 173 | 230 | 319 | 438 | 600 |
| 80 °C | л/10 мин | 168 | 230 | 319 | 438 | 600 |
| 70 °C | л/10 мин | 164 | 210 | 299 | 400 | 550 |

Максимальный расход воды (10-минутный)

- Относительно коэффициента мощности N_L
- С догревом
- Нагрев воды в контуре ГВС с 10 до 45 °C

| Объем водонагревателя | л | 300 | 400 | 500 | 750 ^{*2} | 950 ^{*2} |
|--|-------|-----|-----|-----|-------------------|-------------------|
| Макс. отбор воды | | | | | | |
| при температуре подачи отопительного контура | | | | | | |
| 90 °C | л/мин | 17 | 23 | 32 | 44 | 60 |
| 80 °C | л/мин | 17 | 23 | 32 | 44 | 60 |
| 70 °C | л/мин | 16 | 21 | 30 | 40 | 55 |

*2 Значения определены расчетным путем.

Емкостные водонагреватели (продолжение)

Возможный расход воды

- Объем греется до 60 °С
- Без догрева

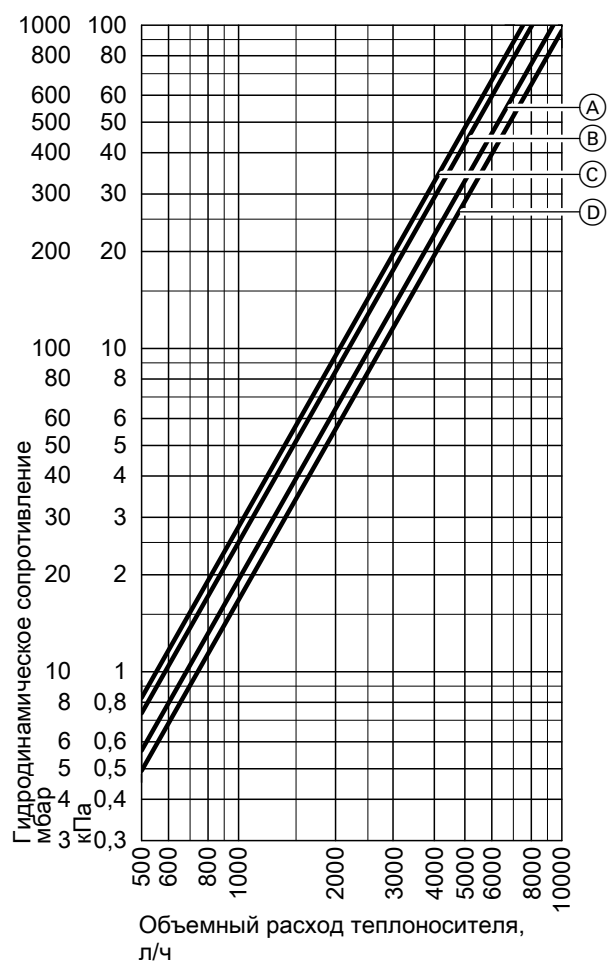
| Объем водонагревателя | л | 300 | 400 | 500 | 750*2 | 950*2 |
|--|-------|-----|-----|-----|-------|-------|
| Норма водоразбора | л/мин | 15 | 15 | 15 | 15 | 15 |
| Возможный забор воды вода при t = 60 °С (постоянно) | л | 110 | 120 | 220 | 330 | 420 |

Время нагрева

Приведенные данные о времени нагрева достигаются только в том случае, если при соответствующей температуре подачи теплоносителя и нагреве воды в контуре ГВС с 10 до 60 °С обеспечена максимальная долговременная мощность емкостного водонагревателя.

| Объем водонагревателя | л | 300 | 400 | 500 | 750*2 | 950*2 |
|---|-----|-----|-----|-----|-------|-------|
| Время нагрева при температуре подачи отопительного контура | | | | | | |
| 90 °С | мин | 16 | 17 | 19 | 17 | 18 |
| 80 °С | мин | 22 | 23 | 24 | 21 | 22 |
| 70 °С | мин | 30 | 36 | 37 | 26 | 28 |

Гидродинамическое сопротивление греющих контуров

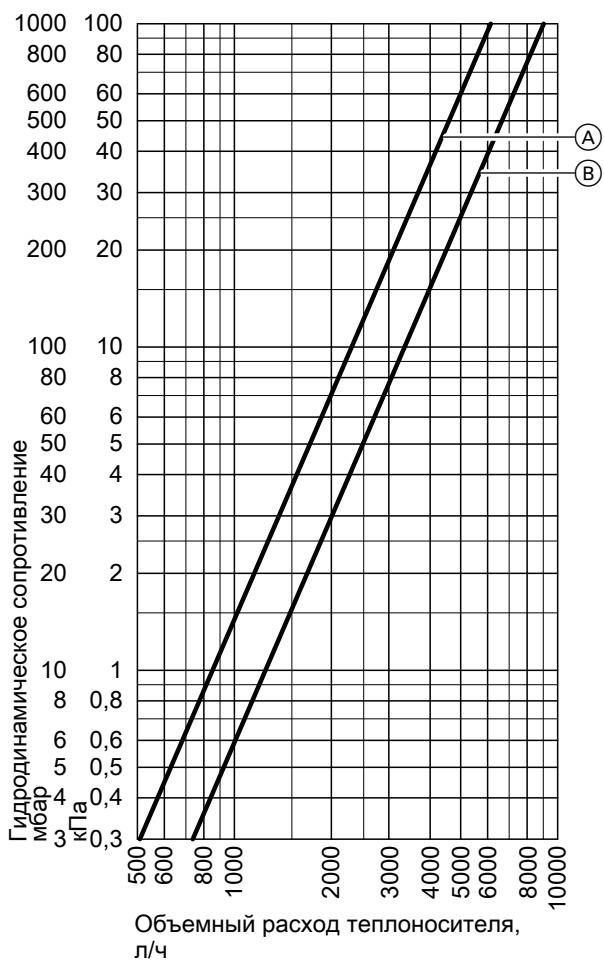


- Ⓒ Объем водонагревателя 500 л (нижний змеевик греющего контура)
- Ⓓ Объем водонагревателя 400 л (нижний змеевик греющего контура)

- Ⓐ Объем водонагревателя 300 л (верхний змеевик греющего контура)
- Ⓑ Объем водонагревателя 300 л (нижний змеевик греющего контура)
Объем водонагревателя 400 и 500 л (верхний змеевик греющего контура)

*2 Значения определены расчетным путем.

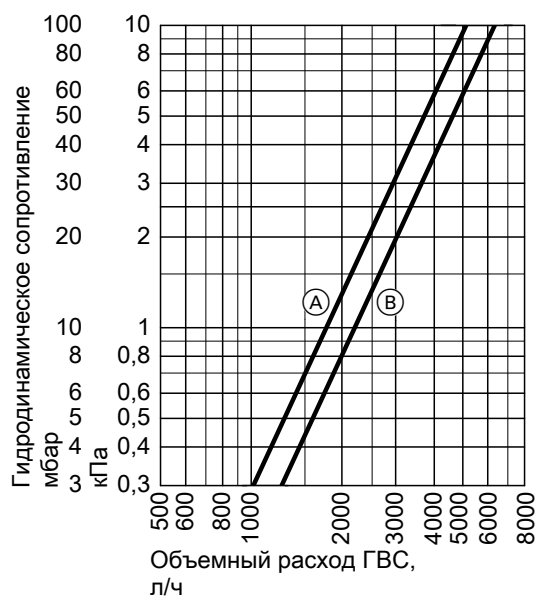
Ёмкостные водонагреватели (продолжение)



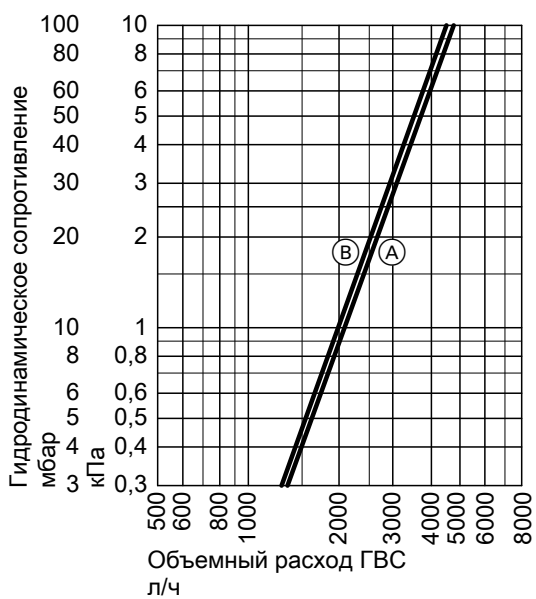
- (A) Объем водонагревателя 750 и 950 л (верхний змеевик греющего контура)
- (B) Объем водонагревателя 750 и 950 л (нижний змеевик греющего контура)

Емкостные водонагреватели (продолжение)

Гидродинамическое сопротивление в контуре ГВС



- Ⓐ Объем 300 литров
- Ⓑ Объем 400 и 500 литров



- Ⓐ Объем водонагревателя 750 л
- Ⓑ Объем водонагревателя 950 л

7.4 Vitocell 100-V, тип CVW

Для приготовления горячей воды в сочетании с тепловыми насосами тепловой мощностью до 17 кВт и гелиоколлекторами, подходит также для водогрейных котлов и систем централизованного отопления

Для следующих установок:

- температура в контуре ГВС до 95 °С
- температура подающей магистрали отопительного контура до 110 °С
- температура подающей магистрали контура гелиоустановки до 140 °С

- рабочее давление в отопительном контуре до 10 бар (1,0 МПа)
- рабочее давление в контуре гелиоустановки до 10 бар (1,0 МПа)
- рабочее давление в контуре ГВС до 10 бар (1,0 МПа)

Vitocell 100-V, цвет: серебристый

Vitocell 100-W, цвет: белый

Технические данные

| Тип | | CVWA | | |
|--|------------|--------------|------|------|
| | | 300 | 390 | 500 |
| Объем водонагревателя (АТ: фактическое водонаполнение) | л | 300 | 390 | 500 |
| Объем теплоносителя | л | 22 | 27 | 40 |
| Объем брутто | л | 322 | 417 | 540 |
| Регистрационный номер DIN | | 9W173-13MC/E | | |
| Эксплуатационная производительность при нагреве воды в контуре ГВС с 10 до 45 °С и температуре подачи отопительного контура ... при указанном ниже объемном расходе теплоносителя | | | | |
| 90 °С | кВт | 85 | 98 | 118 |
| | л/ч | 2093 | 2422 | 2896 |
| 80 °С | кВт | 71 | 82 | 99 |
| | л/ч | 1749 | 2027 | 2428 |
| 70 °С | кВт | 57 | 66 | 79 |
| | л/ч | 1399 | 1623 | 1950 |
| 60 °С | кВт | 42 | 49 | 59 |
| | л/ч | 1033 | 1202 | 1451 |
| 50 °С | кВт | 25 | 29 | 36 |
| | л/ч | 617 | 723 | 881 |
| Долговременная мощность при нагреве воды в контуре ГВС с 10 до 60 °С и температуре подачи отопительного контура ... при указанном ниже объемном расходе теплоносителя | | | | |
| 90 °С | кВт | 73 | 85 | 102 |
| | л/ч | 1255 | 1458 | 1754 |
| 80 °С | кВт | 58 | 67 | 81 |
| | л/ч | 995 | 1159 | 1399 |
| 70 °С | кВт | 41 | 48 | 59 |
| | л/ч | 710 | 830 | 1008 |
| Объемный расход теплоносителя при указанной эксплуатационной мощности | м³/ч | 3,0 | 3,0 | 3,0 |
| Норма водоразбора | л/мин | 15 | 15 | 15 |
| Возможный забор воды без догрева | | | | |
| – Объем водонагревателя нагрет до 45 °С, вода при t = 45 °С (постоянно) | л | 210 | 285 | 350 |
| – объем водонагревателя нагрет до 55 °С, вода при t = 55 °С (постоянно) | л | 210 | 285 | 350 |
| Время нагрева при подключении теплового насоса с номинальной тепловой мощностью 16 кВт при температуре подачи отопительного контура 55 или 65 °С | | | | |
| – При нагреве воды в контуре ГВС с 10 до 45 °С | мин | 50 | 60 | 66 |
| – При нагреве воды в контуре ГВС с 10 до 55 °С | мин | 60 | 76 | 85 |
| Макс. подключаемая мощность теплового насоса при температуре подающей магистрали отопительного контура 65 °С, температуре в контуре ГВС 55 °С и указанном объемном расходе теплоносителя | кВт | 12 | 15 | 17 |
| Макс. площадь апертуры, подключаемая к комплексу теплообменника гелиоколлекторов (принадлежность) | | | | |
| – Vitosol-T | м² | — | 6 | 6 |
| – Vitosol-F | м² | — | 11,5 | 11,5 |
| Коэффициент мощности N_L в сочетании с тепловым насосом | | | | |
| Температура воды в емкостном водонагревателе | 45 °С | 1,7 | 2,5 | 3,5 |
| | 50 °С | 1,9 | 2,8 | 3,9 |
| Потери теплоты на поддержание готовности | кВт ч/24 ч | 1,65 | 1,80 | 1,90 |

Емкостные водонагреватели (продолжение)

| Тип | | CVWA | | | |
|--|---|----------------|------|------|------|
| Объем водонагревателя (АТ: фактическое водонаполнение) | | л | 300 | 390 | 500 |
| Размеры | | | | | |
| Длина (Ø) | | | | | |
| – с теплоизоляцией | a | мм | 667 | 859 | 859 |
| – без теплоизоляции | | мм | — | 650 | 650 |
| Общая ширина | | | | | |
| – с теплоизоляцией | b | мм | 744 | 923 | 923 |
| – без теплоизоляции | | мм | — | 881 | 881 |
| Высота | | | | | |
| – с теплоизоляцией | c | мм | 1734 | 1624 | 1948 |
| – без теплоизоляции | | мм | — | 1522 | 1844 |
| Кантовый размер | | | | | |
| – с теплоизоляцией | | мм | 1825 | — | — |
| – без теплоизоляции | | мм | — | 1550 | 1860 |
| Масса в сборе с теплоизоляцией | | кг | 180 | 190 | 200 |
| Теплообменные поверхности | | м ² | 3,0 | 4,0 | 5,5 |
| Подключения | | | | | |
| Подающая и обратная магистраль отопительного контура (наружная резьба) | | R | 1¼ | 1¼ | 1¼ |
| Холодная вода, горячая вода (наружная резьба) | | R | 1 | 1 | 1 |
| Комплект теплообменника гелиоколлекторов (наружная резьба) | | R | — | ¾ | ¾ |
| Циркуляция (наружная резьба) | | R | ¾ | ¾ | ¾ |
| Электронагревательная вставка (внутренняя резьба) | | Rp | 1½ | 1½ | 1½ |
| Класс энергоэффективности | | | B | B | B |

Указание по эксплуатационной производительности

При проектировании установки для работы с указанной или рассчитанной долговременной мощностью предусмотреть соответствующий насос. Указанная эксплуатационная производительность достигается только при условии, если номинальная тепловая мощность водогрейного котла \geq эксплуатационной производительности.

При определении размеров проемов для подачи на место монтажа принять во внимание следующее.

Фактические размеры емкостного водонагревателя могут немного отличаться из-за производственных допусков.

Емкостные водонагреватели (продолжение)

Объем 300 литров

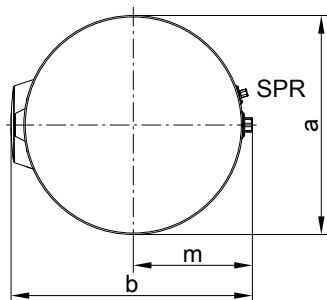
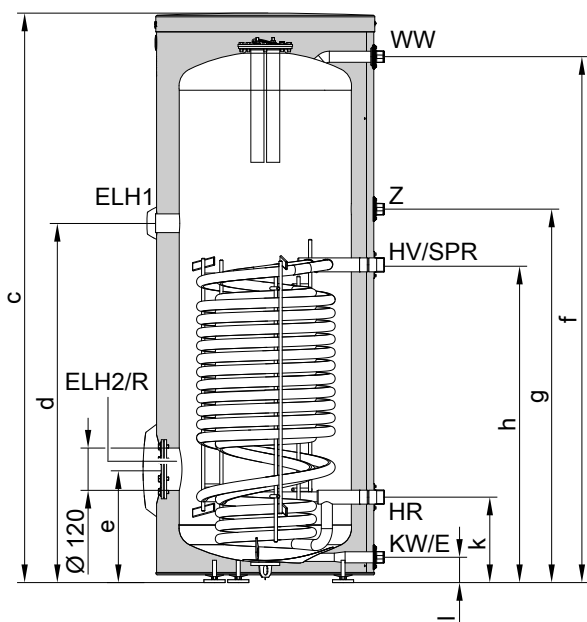


Таблица размеров

| Объем водонагревателя | л | 300 |
|-----------------------|---|---------|
| Длина (∅) | a | мм 667 |
| Ширина | b | мм 744 |
| Высота | c | мм 1734 |
| | d | мм 1063 |
| | e | мм 314 |
| | f | мм 1601 |
| | g | мм 1137 |
| | h | мм 967 |
| | k | мм 261 |
| | l | мм 77 |
| | m | мм 360 |

- E Патрубок опорожнения
- ELH1 Штуцер для электронагревательной вставки
- ELH2 Фланцевое отверстие для электронагревательной вставки
- HR Обратная магистраль отопительного контура
- HV Подающая магистраль отопительного контура
- KW Холодная вода
- R Отверстие для визуального контроля и чистки с фланцевой крышкой
- SPR Погружная гильза для датчика температуры емкостного водонагревателя или терморегулятора (внутренний диаметр 16 мм)
- GBC Горячая вода
- Z Циркуляция

Емкостные водонагреватели (продолжение)

Объем 390 и 500 литров

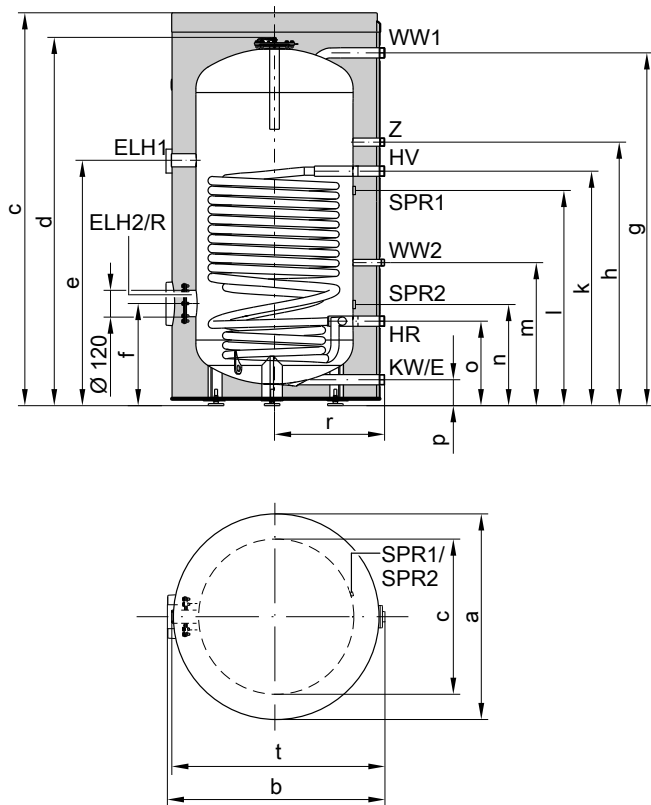


Таблица размеров

| Объем водонагревателя | л | 390 | 500 | |
|-----------------------|---|-----|------|------|
| Длина (∅) | a | мм | 859 | 859 |
| Ширина | b | мм | 923 | 923 |
| Высота | c | мм | 1624 | 1948 |
| | d | мм | 1522 | 1844 |
| | e | мм | 1000 | 1307 |
| | f | мм | 403 | 442 |
| | g | мм | 1439 | 1765 |
| | h | мм | 1070 | 1370 |
| | k | мм | 950 | 1250 |
| | l | мм | 816 | 1116 |
| | m | мм | 572 | 572 |
| | n | мм | 366 | 396 |
| | o | мм | 330 | 330 |
| | p | мм | 88 | 88 |
| | r | мм | 455 | 455 |
| | c | мм | 650 | 650 |
| | t | мм | 881 | 881 |

- E Патрубок опорожнения
- ELH1 Штуцер для электронагревательной вставки
- ELH2 Фланцевое отверстие для электронагревательной вставки
- HR Обратная магистраль отопительного контура
- HV Подающая магистраль отопительного контура
- KW Холодная вода
- R Отверстие для визуального контроля и чистки с фланцевой крышкой
- SPR1 Система зажимов для крепления погружных датчиков температуры на кожухе емкости. Крепление для 3 погружных датчиков температуры на каждую систему зажимов
- SPR2 Система зажимов для крепления погружных датчиков температуры на кожухе емкости. Крепление для 3 погружных датчиков температуры на каждую систему зажимов
- WW1 Горячая вода
- WW2 Горячая вода от комплекта теплообменника гелиоколлекторов
- Z Циркуляция

Коэффициент мощности N_L

Согласно DIN 4708

Температура запаса воды в емкостном водонагревателе $T_{\text{вод.}} =$
температура холодной воды на входе + 50 K ^{+5 K-0 K}

| Объем водонагревателя | л | 300 | 390 | 500 |
|--|---|-----|------|------|
| Коэффициент мощности N_L при температуре подачи отопительного контура | | | | |
| 90 °C | | 9,5 | 12,6 | 16,5 |
| 80 °C | | 8,5 | 11,3 | 14,9 |
| 70 °C | | 7,5 | 10,0 | 13,3 |

Емкостные водонагреватели (продолжение)

Указание относительно коэффициента производительности N_L

Коэффициент производительности N_L изменяется в зависимости от температуры запаса воды в емкостном водонагревателе $T_{вод.}$.

Нормативные значения

- $T_{вод.} = 60\text{ °C} \rightarrow 1,0 \times N_L$
- $T_{вод.} = 55\text{ °C} \rightarrow 0,75 \times N_L$
- $T_{вод.} = 50\text{ °C} \rightarrow 0,55 \times N_L$
- $T_{вод.} = 45\text{ °C} \rightarrow 0,3 \times N_L$

Кратковременная производительность (в течение 10 минут)

Относительно коэффициента мощности N_L
Нагрев воды в контуре ГВС с 10 до 45 °C

| Объем водонагревателя | л | 300 | 390 | 500 |
|--|----------|-----|-----|-----|
| Кратковременная производительность | | | | |
| при температуре подачи отопительного контура | | | | |
| 90 °C | л/10 мин | 415 | 540 | 690 |
| 80 °C | л/10 мин | 400 | 521 | 667 |
| 70 °C | л/10 мин | 357 | 455 | 596 |

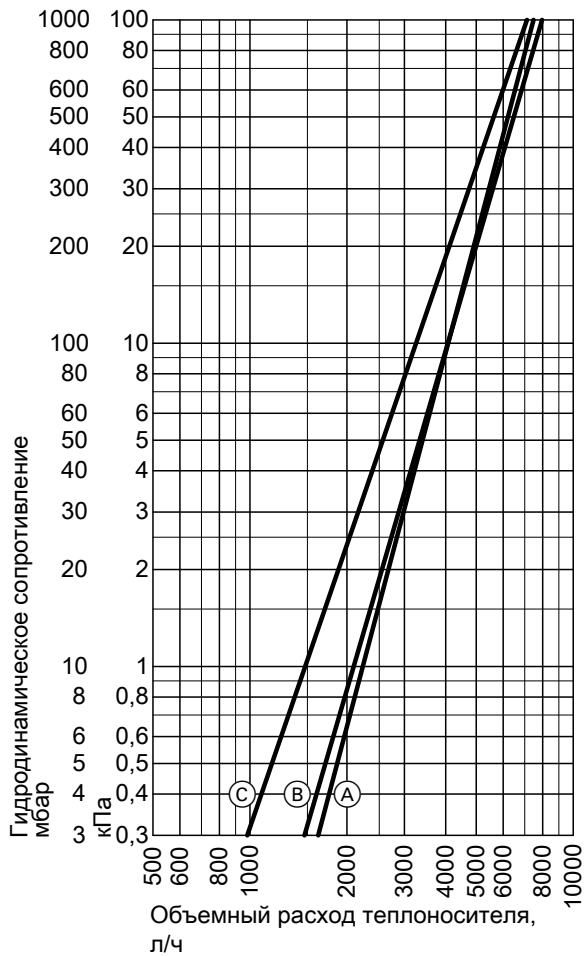
Макс. водозабор (10-минутный)

Относительно коэффициента мощности N_L
С догревом
Нагрев воды в контуре ГВС с 10 до 45 °C

| Объем водонагревателя | л | 300 | 390 | 500 |
|--|-------|-----|-----|-----|
| Макс. отбор воды | | | | |
| при температуре подачи отопительного контура | | | | |
| 90 °C | л/мин | 41 | 54 | 69 |
| 80 °C | л/мин | 40 | 52 | 66 |
| 70 °C | л/мин | 35 | 46 | 59 |

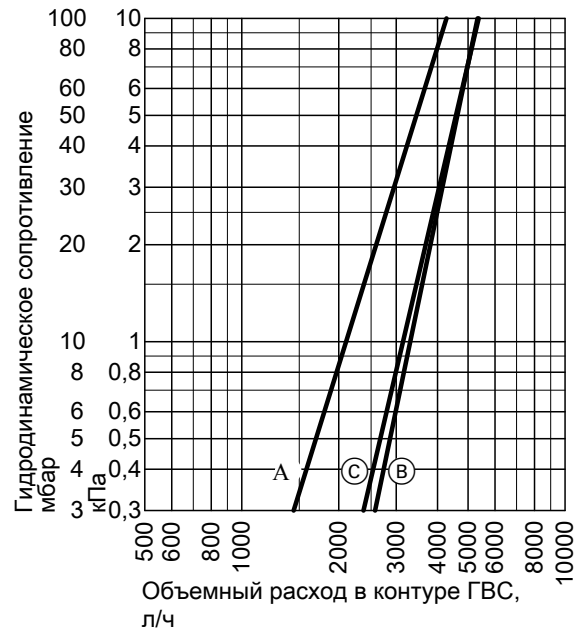
Емкостные водонагреватели (продолжение)

Гидродинамическое сопротивление



- Ⓐ Объем водонагревателя 300 л
- Ⓑ Объем водонагревателя 390 л
- Ⓒ Объем водонагревателя 500 л

Гидродинамическое сопротивление в контуре ГВС



- Ⓐ Объем водонагревателя 300 л
- Ⓑ Объем водонагревателя 390 л
- Ⓒ Объем водонагревателя 500 л

Комплект подключения теплообменника для установки гелиоколлекторов

№ заказа 7186663

Для подключения гелиоколлекторов к Vitocell 100-V/100-W, тип CVWA (объем 390 и 500 л)
 Пригоден для установок согласно DIN 4753. Для воды в контуре ГВС общей жесткостью до 20 немецких градусов жесткости (3,6 моль/м³).

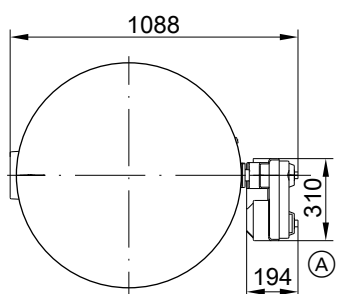
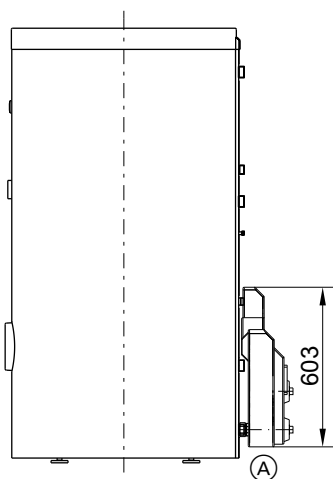
Макс. присоединяемая площадь коллекторов:

- 11,5 м², плоские коллекторы
- 6 м², трубчатые коллекторы

Технические данные

| | |
|--|------------------|
| Допустимые температуры | |
| в контуре гелиоустановки | 140 °C |
| в отопительном контуре | 110 °C |
| в контуре ГВС | |
| – при работе с водогрейным котлом | 95 °C |
| – при работе с гелиоустановкой | 60 °C |
| Допустимое рабочее давление | 10 бар (1,0 МПа) |
| в контуре гелиоустановки, отопительном контуре и контуре ГВС | |
| Испытательное давление | 13 бар (1,3 МПа) |
| в контуре гелиоустановки, отопительном контуре и контуре ГВС | |
| Минимальное расстояние до стены | 350 мм |
| Для монтажа комплекта теплообменника гелиоколлекторов | |
| Насос | |
| Подключение к сети электропитания | 230 В/50 Гц |
| Степень защиты | IP42 |

Ёмкостные водонагреватели (продолжение)



Ⓐ Комплект теплообменника гелиоколлекторов

7.5 Vitocell 300-B, тип EVBA-A

Для приготовления горячей воды в сочетании с водогрейными котлами и гелиоколлекторами для бивалентного режима работы.

Для следующих установок:

- температура в контуре ГВС до 95 °С
- температура подачи греющего контура до 160 °С

- температура подачи контура гелиоустановки до 160 °С
- рабочее давление греющего контура до 10 бар (1 МПа)
- рабочее давление контура гелиоустановки до 10 бар (1 МПа)
- рабочее давление в контуре ГВС до 10 бар (1 МПа)

Vitocell 300-B, цвет: серебристый

| Тип | | EVBA-A | | EVBA-A | | |
|---|---------------------|---------------|--------|---------|--------|------|
| Объем водонагревателя | л | 300 | | 500 | | |
| Объем теплоносителя | | | | | | |
| – верхний змеевик греющего контура | л | 6,7 | | 10,0 | | |
| – нижняя нагревательная спираль | л | 11,0 | | 12,9 | | |
| Объем брутто | л | 317,7 | | 522,9 | | |
| Регистрационный номер DIN | | подана заявка | | | | |
| Змеевик греющего контура | | верхний | нижний | верхний | нижний | |
| Долговременная мощность | | | | | | |
| при подогреве воды в контуре водоразбора ГВС с 10 до 45 °С и температуре подачи греющего контура ... при приведенном ниже расходе теплоносителя | 90 °С | кВт | 43 | 61 | 57 | 69 |
| | | л/ч | 1058 | 1501 | 1409 | 1688 |
| | 80 °С | кВт | 35 | 51 | 48 | 59 |
| | | л/ч | 861 | 1252 | 1175 | 1414 |
| | 70 °С | кВт | 28 | 41 | 38 | 46 |
| | | л/ч | 701 | 998 | 936 | 1128 |
| | 60 °С | кВт | 20 | 30 | 28 | 34 |
| | | л/ч | 513 | 733 | 687 | 830 |
| | 50 °С | кВт | 12 | 18 | 16 | 20 |
| | | л/ч | 302 | 434 | 406 | 491 |
| Долговременная мощность | | | | | | |
| при подогреве воды в контуре водоразбора ГВС с 10 до 60 °С и температуре подачи греющего контура ... при приведенном ниже расходе теплоносителя | 90 °С | кВт | 36 | 52 | 49 | 59 |
| | | л/ч | 627 | 894 | 838 | 1011 |
| | 80 °С | кВт | 29 | 41 | 38 | 46 |
| | | л/ч | 494 | 706 | 662 | 799 |
| | 70 °С | кВт | 20 | 29 | 27 | 33 |
| | | л/ч | 349 | 501 | 469 | 568 |
| Объемный расход теплоносителя при указанной долговременной мощности | | м³/ч | 3,0 | 3,0 | 3,0 | 3,0 |
| Макс. подключаемая мощность теплового насоса | | кВт | 8,0 | | 10,0 | |
| при температуре подачи в греющем контуре 55 °С и температуре горячей воды 45 °С | | | | | | |
| при указанном объемном расходе теплоносителя (оба змеевика подсоединены последовательно) | | | | | | |
| Затраты теплоты на поддержание готовности | | кВт ч/24 ч | 1,06 | | 1,37 | |
| Объем части в состоянии готовности V_{aux} | | л | 139 | | 235 | |
| Объем части гелиоустановки V_{sol} | | л | 161 | | 265 | |
| Размеры | | | | | | |
| Длина a (Ø) | – с теплоизоляцией | мм | 667 | | 1022 | |
| | – без теплоизоляции | мм | – | | 715 | |
| Ширина b | – с теплоизоляцией | мм | 744 | | 1084 | |
| | – без теплоизоляции | мм | – | | 954 | |
| Высота c | – с теплоизоляцией | мм | 1734 | | 1852 | |
| | – без теплоизоляции | мм | – | | 1667 | |
| Кантовальный размер | – с теплоизоляцией | мм | 1825 | | – | |
| | – без теплоизоляции | мм | – | | 1690 | |
| Масса в сборе с теплоизоляцией | | кг | 113 | | 123 | |
| Теплообменные поверхности | | м² | 0,9 | 1,5 | 1,3 | 1,7 |
| Подключения (наружная резьба) | | | | | | |
| Змеевики греющего контура | | R | 1 | | 1 | |
| Трубопровод холодной и горячей воды | | R | 1 | | 1¼ | |
| Циркуляционный трубопровод | | R | 1 | | 1 | |
| Класс энергоэффективности | | A | | A | | |

Указание к верхнему змеевику греющего контура

Верхний змеевик греющего контура предназначен для подсоединения к теплогенератору.

Указание к нижнему змеевику греющего контура

Нижний змеевик греющего контура предназначен для подсоединения к гелиоколлекторам.

Для монтажа датчика температуры емкостного водонагревателя использовать имеющийся в комплекте поставки ввертный уголок с погружной гильзой.

Емкостные водонагреватели (продолжение)

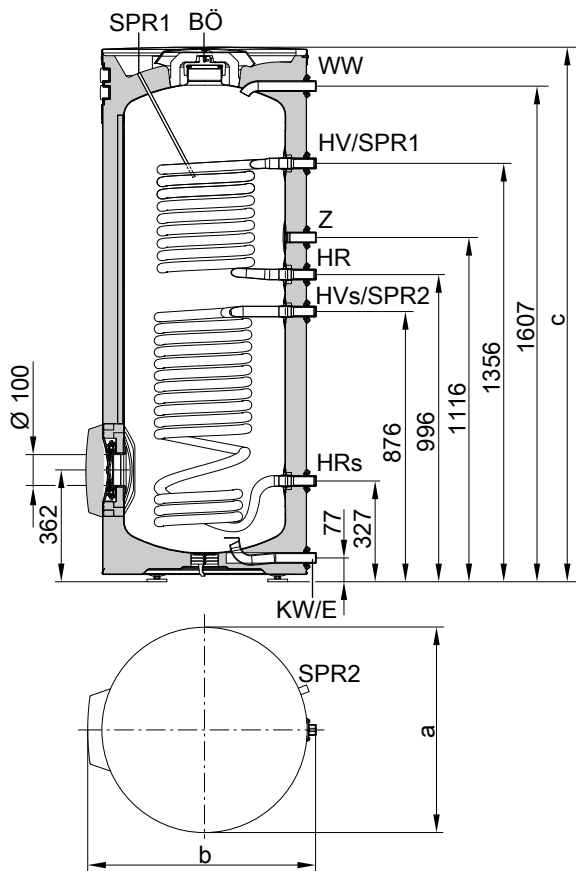
Указание по долговременной мощности

При проектировании установки для работы с указанной или рассчитанной долговременной мощностью необходимо предусмотреть соответствующий циркуляционный насос. Указанная долговременная мощность достигается только при условии, что номинальная тепловая мощность водогрейного котла \geq долговременной мощности.

При определении размеров проемов для подачи на место монтажа принять во внимание следующее.

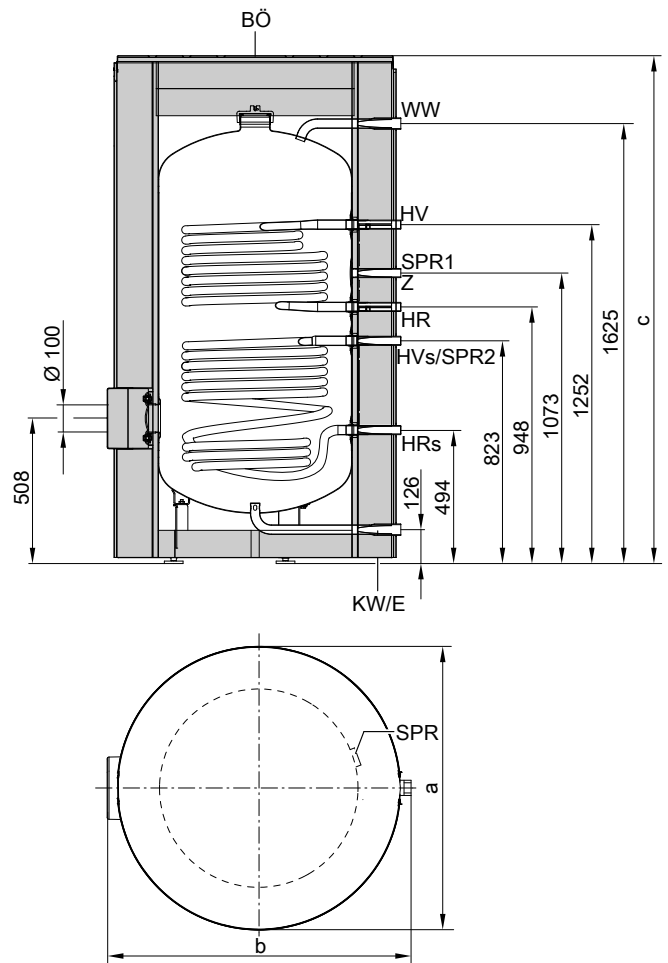
Фактические размеры емкостного водонагревателя могут немного отличаться из-за производственных допусков.

Объем 300 л



- BÖ Отверстие для визуального контроля и чистки
- E Патрубок опорожнения
- HR Обратная магистраль греющего контура
- HR_s Обратная магистраль греющего контура гелиоустановки
- HV Подающая магистраль греющего контура
- HV_s Подающая магистраль греющего контура гелиоустановки
- KW Холодная вода
- SPR1 Погружная гильза датчика температуры емкостного водонагревателя (внутренний диаметр 7 мм)
- SPR2 Погружная гильза для датчиков температуры/чувствительных элементов термометров (внутренний диаметр 17 мм)
- WW Горячая вода
- Z Циркуляция

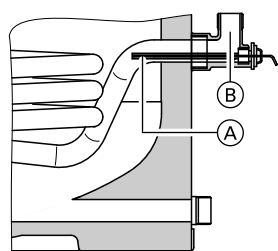
Объем 500 литров



- BÖ Отверстие для визуального контроля и чистки
- E Патрубок опорожнения
- HR Обратная магистраль греющего контура
- HR_s Обратная магистраль греющего контура гелиоустановки
- HV Подающая магистраль греющего контура
- HV_s Подающая магистраль греющего контура гелиоустановки
- KW Холодная вода
- SPR1 Датчик температуры емкостного водонагревателя для регулирования температуры емкостного водонагревателя (система зажимов для крепления погружных датчиков температуры на кожухе емкости)
- SPR2 Датчики температуры/чувствительные элементы термометров (система зажимов для крепления погружных датчиков температуры на кожухе емкости)
- WW Горячая вода
- Z Циркуляция

Емкостные водонагреватели (продолжение)

Датчик температуры емкостного водонагревателя для работы с гелиоустановкой



- Ⓐ Датчик температуры емкостного водонагревателя (комплект поставки контроллера гелиоустановки)
- Ⓑ Ввертный уголок с погружной гильзой (комплект поставки)

Расположение датчика температуры емкостного водонагревателя в обратной магистрали греющего контура HR_s

Коэффициент мощности N_L

Верхняя спираль согласно DIN 4708.

Температура воды в емкостном водонагревателе $T_{\text{вод.}}$ = температура холодной воды на входе + 50 К ^{+5 К/-0 К}

| Объем водонагревателя | л | 300 | 500 |
|---|---|-----|-----|
| Коэффициент производительности N_L при температуре подачи теплоносителя | | | |
| 90 °С | | 2,4 | 7,0 |
| 80 °С | | 2,2 | 6,5 |
| 70 °С | | 2,0 | 6,0 |

Указание по коэффициенту производительности N_L

Коэффициент мощности N_L меняется в зависимости от температуры запаса воды в емкостном водонагревателе $T_{\text{сп.}}$

Нормативные показатели

- $T_{\text{вод.}} = 60 \text{ °С} \rightarrow 1,0 \times N_L$
- $T_{\text{вод.}} = 55 \text{ °С} \rightarrow 0,75 \times N_L$
- $T_{\text{вод.}} = 50 \text{ °С} \rightarrow 0,55 \times N_L$
- $T_{\text{вод.}} = 45 \text{ °С} \rightarrow 0,3 \times N_L$

Кратковременная производительность (10 -минутная)

Относительно коэффициента мощности N_L .

Нагрев воды в контуре ГВС с 10 до 45 °С.

| Объем водонагревателя | л | 300 | 500 |
|--|---|-----|-----|
| Кратковременная производительность (л/10 мин) при температуре подачи греющего контура | | | |
| 90 °С | | 211 | 404 |
| 80 °С | | 203 | 333 |
| 70 °С | | 195 | 319 |

Макс. отбор воды (10-минутный)

Относительно коэффициента мощности N_L .

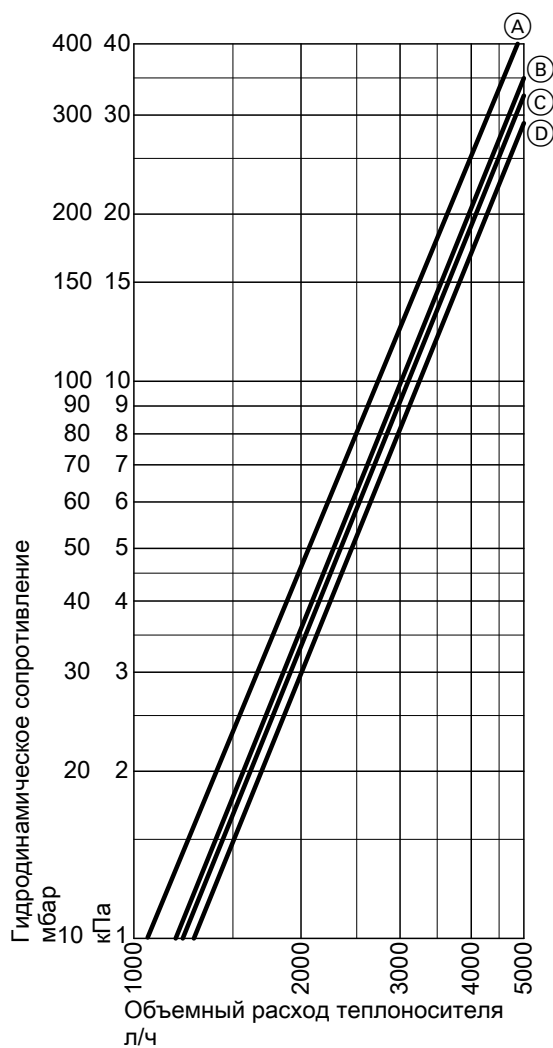
С догревом.

Нагрев воды в контуре ГВС с 10 до 45 °С.

| Объем водонагревателя | л | 300 | 500 |
|--|---|------|------|
| Максимальный забор воды (л/мин) при температуре подачи греющего контура | | | |
| 90 °С | | 21,1 | 40,4 |
| 80 °С | | 20,3 | 33,3 |
| 70 °С | | 19,5 | 31,9 |

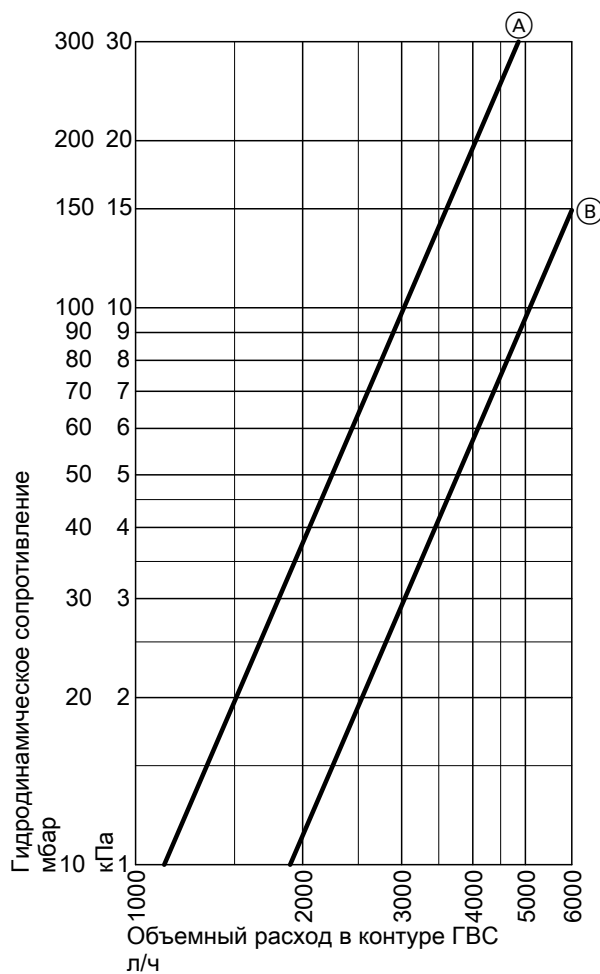
Емкостные водонагреватели (продолжение)

Гидродинамическое сопротивление



Гидродинамическое сопротивление греющего контура

- Ⓐ Объем емкости 300 л (нижний змеевик греющего контура)
- Ⓑ Объем емкости 300 л (верхний змеевик греющего контура)
- Ⓒ Объем емкости 500 л (нижний змеевик греющего контура)
- Ⓓ Объем емкости 500 л (верхний змеевик греющего контура)



Гидродинамическое сопротивление в контуре ГВС

- Ⓐ Объем емкости 300 л
- Ⓑ Объем емкости 500 л

7.6 Vitocell 140-E, тип SEIA/SEIC и Vitocell 160-E, тип SESA

- Модуль Vitotrans для гигиеничного приготовления горячей воды по принципу проточного водонагревателя, поставляется в качестве принадлежности. См. стр. 137.
- Комплект подключений с насосной группой Solar-Divicon для монтажа на Vitocell поставляется в качестве принадлежности (для Vitocell 140-E объемом 400 л входит в комплект поставки). См. стр. 100.

Для аккумулирования теплоносителя в сочетании с гелиоколлекторами, тепловыми насосами и твердотопливными котлами

Vitocell 140-E/160-E, цвет: серебристый

Для следующих установок:

- Температура подачи греющего контура до **110 °C**
- Температура подающей магистрали контура гелиоустановки до **140 °C**
- Рабочее давление в греющем контуре до **3 бар (0,3 МПа)**
- Рабочее давление в контуре гелиоустановки до **10 бар (1,0 МПа)**

Технические данные

| Тип | | | Vitocell 140-E | | | | Vitocell 160-E | |
|--|---|----------------|----------------|------|------|----------|----------------|------|
| | | | SEIA | SEIC | SEIC | SEIC | SESB | SESB |
| Объем водонагревателя | л | 400 | 600 | 750 | 950 | 750 | 950 | |
| (АТ: фактическое водонаполнение) | | | | | | | | |
| Объем теплообменника гелиоустановки | л | 10,5 | 12 | 12 | 14 | 12 | 14 | |
| Объем теплоносителя | л | 389,5 | 588 | 738 | 936 | 738 | 936 | |
| Регистрационный номер DIN | | 0264/07E | | | | 0265/07E | | |
| Размеры | | | | | | | | |
| Длина (∅) | | | | | | | | |
| – с теплоизоляцией | a | мм | 859 | 1064 | 1064 | 1064 | 1064 | |
| – без теплоизоляции | | мм | 650 | 790 | 790 | 790 | 790 | |
| Ширина | | | | | | | | |
| – с теплоизоляцией | b | мм | 1089 | 1119 | 1119 | 1119 | 1119 | |
| – без теплоизоляции | | мм | 863 | 1042 | 1042 | 1042 | 1042 | |
| Высота | | | | | | | | |
| – с теплоизоляцией | c | мм | 1617 | 1645 | 1900 | 2200 | 2200 | |
| – без теплоизоляции | | мм | 1506 | 1520 | 1814 | 2120 | 2120 | |
| Кантовый размер | | | | | | | | |
| – без теплоизоляции и регулируемых опор | | мм | 1550 | 1630 | 1890 | 2195 | 2195 | |
| Масса | | | | | | | | |
| – с теплоизоляцией | | кг | 154 | 135 | 159 | 182 | 168 | |
| – без теплоизоляции | | кг | 137 | 112 | 131 | 150 | 140 | |
| Подключения (наружная резьба) | | | | | | | | |
| Подающая и обратная магистрали греющего контура | R | | 1¼ | 2 | 2 | 2 | 2 | |
| Подающая и обратная магистрали греющего контура (гелиоустановка) | G | | 1 | 1 | 1 | 1 | 1 | |
| Теплообменник гелиоустановки | | | | | | | | |
| Теплообменные поверхности | | м ² | 1,5 | 1,8 | 1,8 | 2,1 | 1,8 | |
| Затраты теплоты на поддержание готовности | | кВт ч/24 ч | 1,80 | 2,10 | 2,25 | 2,45 | 2,25 | |
| Объем части в состоянии готовности V _{aux} | | л | 210 | 230 | 380 | 453 | 380 | |
| Объем части гелиоустановки V _{sol} | | л | 190 | 370 | 370 | 497 | 370 | |
| Класс энергоэффективности | | | B | — | — | — | — | |

При определении размеров проемов для подачи на место монтажа принять во внимание следующее.

Фактические размеры емкостного водонагревателя могут немного отличаться из-за производственных допусков.

Емкостные водонагреватели (продолжение)

Vitocell 140-E, тип SEIA, 400 л

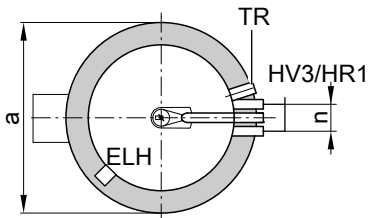
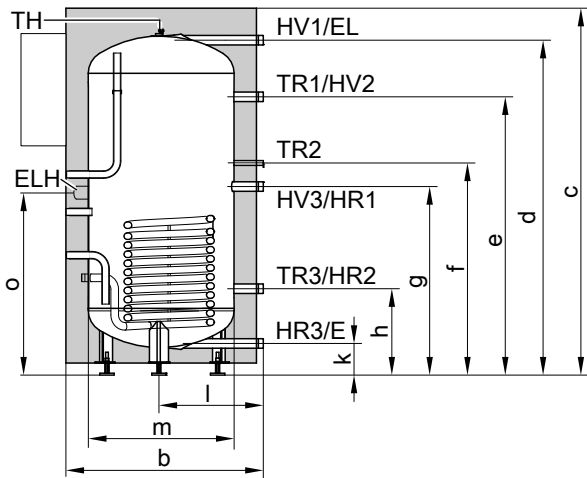


Таблица размеров

| Объем водонагревателя | л | 400 | |
|------------------------------------|---|-----|-------|
| Длина (∅) | a | мм | 859 |
| Ширина | | | |
| – Без Solar-Divicon | b | мм | 898 |
| – с насосной группой Solar-Divicon | b | мм | 1089 |
| Высота | c | мм | 1617 |
| | d | мм | 1458 |
| | e | мм | 1206 |
| | f | мм | 911 |
| | g | мм | 806 |
| | h | мм | 351 |
| | k | мм | 107 |
| | l | мм | 455 |
| ∅ без теплоизоляции | m | мм | ∅ 650 |
| | n | мм | 120 |
| | o | мм | 785 |

- E Патрубок опорожнения
- EL Воздухоотводчик
- HR Обратная магистраль греющего контура
- HV Подающая магистраль греющего контура
- TH Крепление чувствительных элементов термометров или крепление дополнительного датчика (зажимная скоба)
- TR Погружная гильза для датчика температуры емкостного водонагревателя/терморегулятора (внутренний диаметр 16 мм)
- ELH Муфта для электроннагревательной вставки ENE (Rp 1½)

Емкостные водонагреватели (продолжение)

Vitocell 140-E, тип SEIC, 600, 750 и 950 л

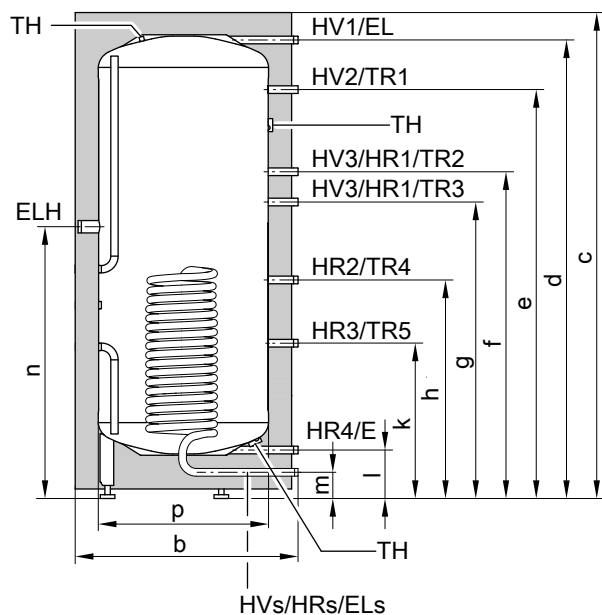
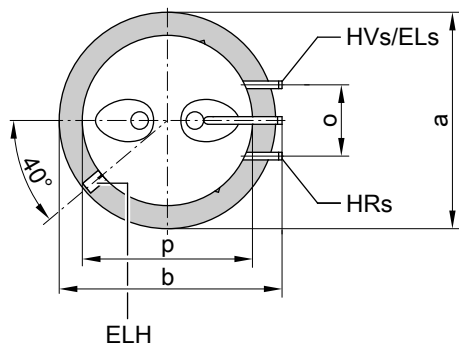


Таблица размеров

| Объем | л | 600 | 750 | 950 |
|-----------------------------|------|------|------|------|
| Длина (∅) | a мм | 1064 | 1064 | 1064 |
| Ширина | b мм | 1119 | 1119 | 1119 |
| Высота | c мм | 1645 | 1900 | 2200 |
| | d мм | 1497 | 1777 | 2083 |
| | e мм | 1296 | 1559 | 1864 |
| | f мм | 926 | 1180 | 1300 |
| | g мм | 785 | 1039 | 1159 |
| | h мм | 598 | 676 | 752 |
| | k мм | 355 | 386 | 386 |
| | l мм | 155 | 155 | 155 |
| | m мм | 75 | 75 | 75 |
| | n мм | 910 | 1010 | 1033 |
| | o мм | 370 | 370 | 370 |
| Длина (∅) без теплоизоляции | p мм | 790 | 790 | 790 |



- E Патрубок опорожнения
- EL Воздухоотводчик
- EL_s Удаление воздуха из теплообменника гелиоустановки
- ELH Муфта для электронагревательной вставки EHE (Rp 1½)
- HR Обратная магистраль греющего контура
- HR_s Обратная магистраль греющего контура гелиоустановки
- HV Подающая магистраль греющего контура
- HV_s Подающая магистраль греющего контура гелиоустановки
- TH Крепление чувствительных элементов термометров или крепление дополнительного датчика (зажимная скоба)
- TR Клеммная система для крепления погружных датчиков температуры на кожухе емкости. Крепления для 3 погружных датчиков температуры на каждую клеммную систему

Емкостные водонагреватели (продолжение)

Vitocell 160-E, тип SESB, 750 и 950 л

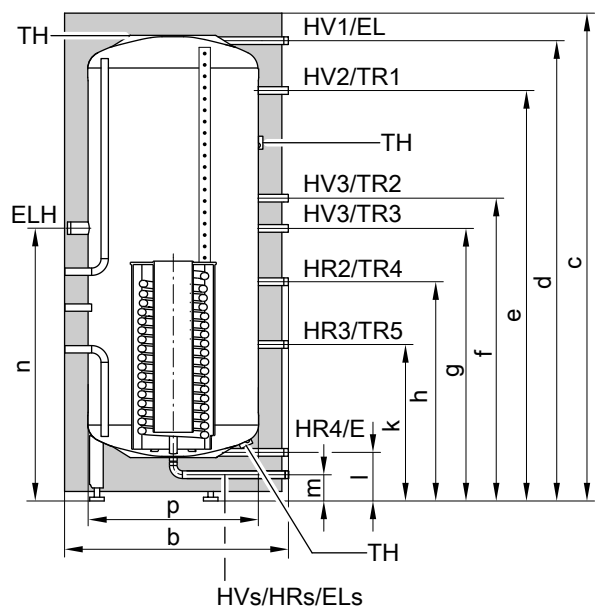
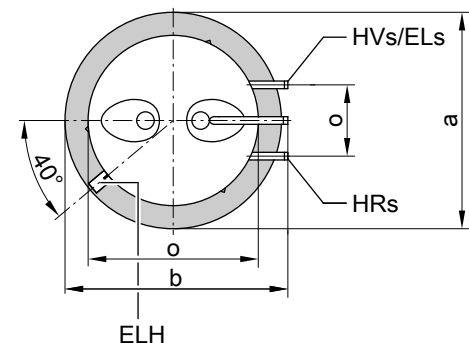


Таблица размеров

| Объем | л | 750 | 950 |
|-----------------------------|------|------|------|
| Длина (∅) | a мм | 1064 | 1064 |
| Ширина | b мм | 1119 | 1119 |
| Высота | c мм | 1900 | 2200 |
| | d мм | 1777 | 2083 |
| | e мм | 1559 | 1864 |
| | f мм | 1180 | 1300 |
| | g мм | 1039 | 1159 |
| | h мм | 676 | 752 |
| | k мм | 386 | 386 |
| | l мм | 155 | 155 |
| | m мм | 75 | 75 |
| | n мм | 1010 | 1033 |
| | o мм | 370 | 370 |
| Длина (∅) без теплоизоляции | p мм | 790 | 790 |

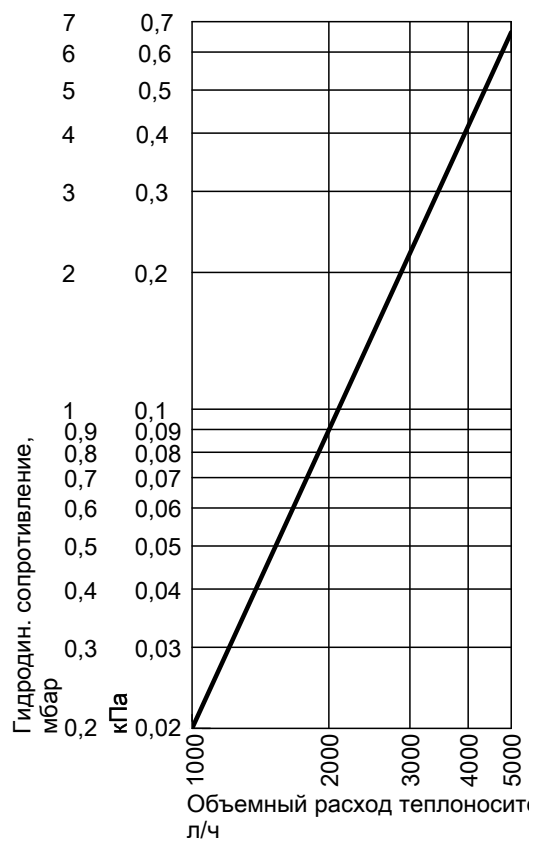


- E Патрубок опорожнения
- EL Воздухоотводчик
- EL_s Удаление воздуха из теплообменника гелиоустановки
- ELH Муфта для электронагревательной вставки EHE (Rp 1½)
- HR Обратная магистраль греющего контура
- HR_s Обратная магистраль греющего контура гелиоустановки
- HV Подающая магистраль греющего контура
- HV_s Подающая магистраль греющего контура гелиоустановки
- TH Крепление чувствительных элементов термометров или крепление дополнительного датчика (зажимная скоба)
- TR Клеммная система для крепления погружных датчиков температуры на кожухе емкости. Крепления для 3 погружных датчиков температуры на каждую клеммную систему

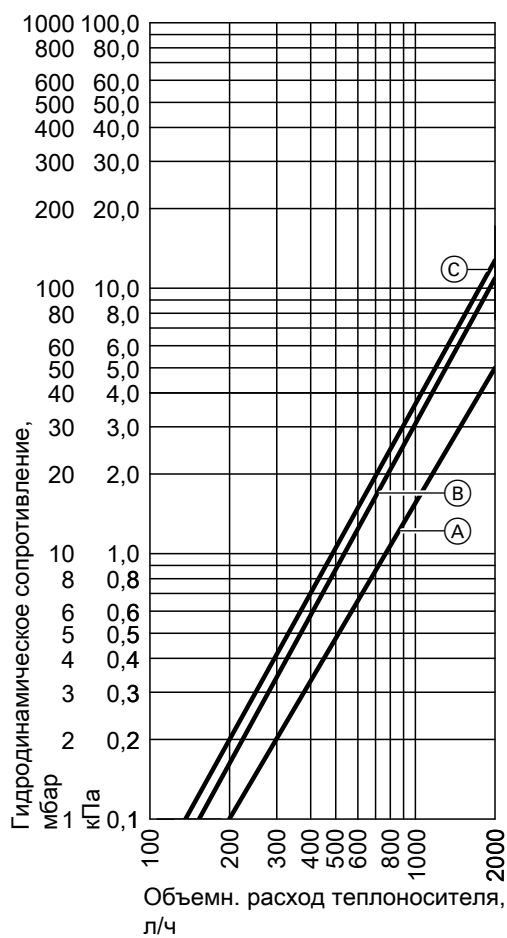
Емкостные водонагреватели (продолжение)

Гидродинамические сопротивления

Гидродинамическое сопротивление греющего контура



Гидродинамические сопротивления контура гелиоустановки



- Ⓐ Объем 400 л
- Ⓑ Объем 600 и 750 л
- Ⓒ Объем 950 л

7.7 Vitocell 340-M, тип SVKC и Vitocell 360-M, тип SVSB

Для аккумулирования теплоносителя и приготовления горячей воды в сочетании с гелиоколлекторами, тепловыми насосами и котлами на твердом топливе

Предназначен для следующих установок:

- Температура в контуре ГВС до **95 °C**
- Температура подающей магистрали греющего контура до **110 °C**
- Температура подающей магистрали контура гелиоустановки до **140 °C**

- Рабочее давление греющего контура до **3 бар (0,3 МПа)**
- Рабочее давление контура гелиоустановки до **10 бар (1,0 МПа)**
- Рабочее давление в контуре ГВС до **10 бар (1,0 МПа)**
- Для нагрева воды общей жесткостью до **20 °dH (3,6 моль/м³)**

Vitocell 340-M, цвет: серебристый

Vitocell 360-M, цвет: серебристый

Технические данные

| Тип | | SVKC/SVSB | SVKC/SVSB |
|--|------------|--------------|------------|
| Объем водонагревателя | л | 750 | 950 |
| Объем теплообменника гелиоустановки | л | 12 | 14 |
| Объем теплообменника контура ГВС | л | 30 | 30 |
| Объем теплоносителя | л | 708 | 906 |
| Регистрационный номер DIN | | | |
| – Vitocell 340-M | | 9W262-10MC/E | |
| – Vitocell 360-M | | 9W263-10MC/E | |
| Размеры | | | |
| Длина (∅) | | | |
| – с теплоизоляцией | a мм | 1064 | 1064 |
| – без теплоизоляции | мм | 790 | 790 |
| Ширина | b мм | 1119 | 1119 |
| Высота | | | |
| – С теплоизоляцией | c мм | 1900 | 2200 |
| – без теплоизоляции | мм | 1815 | 2120 |
| Кантовый размер | | | |
| – Без теплоизоляции и регулируемых опор | мм | 1890 | 2165 |
| Масса Vitocell 340-M | | | |
| – С теплоизоляцией | кг | 199 | 222 |
| – без теплоизоляции | кг | 171 | 199 |
| Масса Vitocell 360-M | | | |
| – С теплоизоляцией | кг | 208 | 231 |
| – без теплоизоляции | кг | 180 | 208 |
| Подключения (наружная резьба) | | | |
| подающая и обратная магистрали отопительного контура | R | 1¼ | 1¼ |
| Трубопровод холодной и горячей воды | R | 1 | 1 |
| Подающая и обратная магистрали греющего контура (гелиоустановка) | G | 1 | 1 |
| Патрубок опорожнения | R | 1¼ | 1¼ |
| Теплообменник гелиоустановки | | | |
| Теплообменные поверхности | м² | 1,8 | 2,1 |
| Теплообменник контура ГВС | | | |
| Теплообменные поверхности | м² | 6,7 | 6,7 |
| Затраты теплоты на поддержание готовности | кВт ч/24 ч | 2,25 | 2,45 |
| Объем части в состоянии готовности V_{aux} | л | 346 | 435 |
| Объем части гелиоустановки V_{sol} | л | 404 | 515 |
| Класс энергоэффективности | | — | — |

При определении размеров проемов для подачи на место монтажа принять во внимание следующее:

Фактические размеры емкостного водонагревателя могут немного отличаться из-за производственных допусков.

Емкостные водонагреватели (продолжение)

Vitocell 340-M, тип SVKC

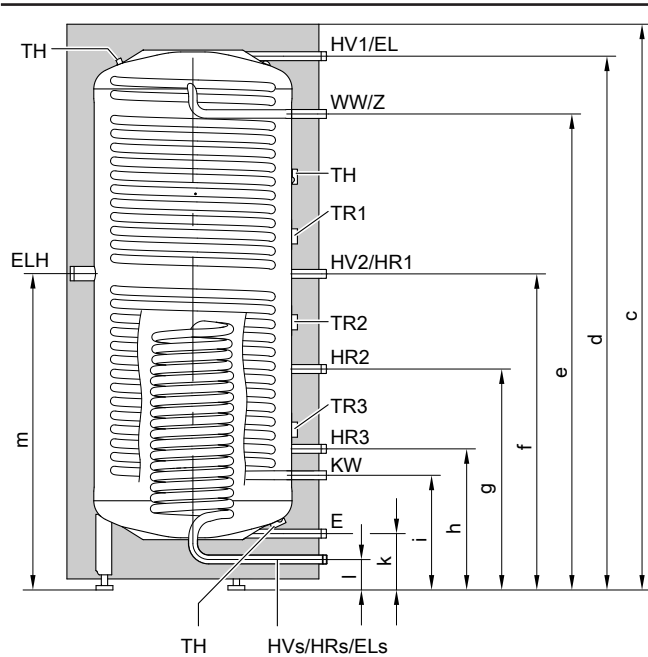
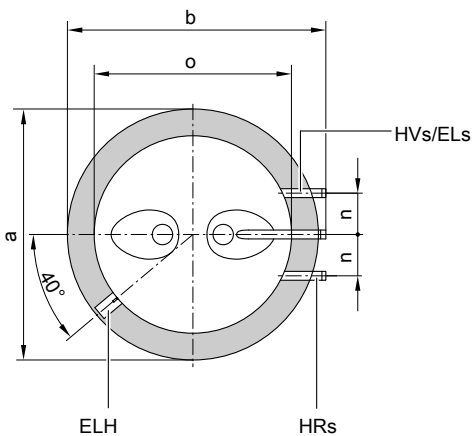


Таблица размеров

| Объем емкости | | л | 750 | 950 |
|-------------------------|---|----|------|------|
| Длина (∅) | a | мм | 1064 | 1064 |
| Ширина | b | мм | 1119 | 1119 |
| Высота | c | мм | 1900 | 2200 |
| | d | мм | 1787 | 2093 |
| | e | мм | 1558 | 1863 |
| | f | мм | 1038 | 1158 |
| | g | мм | 850 | 850 |
| | h | мм | 483 | 483 |
| | i | мм | 383 | 383 |
| | k | мм | 145 | 145 |
| | l | мм | 75 | 75 |
| | m | мм | 1009 | 1135 |
| | n | мм | 185 | 185 |
| Длина без теплоизоляции | o | мм | 790 | 790 |



- E Опорожнение
- EL Воздухоотводчик
- EL_s Удаление воздуха из теплообменника гелиоустановки
- ELH Электронагревательная вставка (муфта Rp 1½)
- HR Обратная магистраль греющего контура
- HR_s Обратная магистраль контура гелиоустановки
- HV Подающая магистраль греющего контура
- HV_s Подающая магистраль контура гелиоустановки
- KW Холодная вода
- TH Крепление чувствительных элементов термометров или крепление дополнительного датчика (зажимная скоба)
- TR Клеммная система для крепления погружных датчиков температуры на кожухе емкости. Крепления для 3 погружных датчиков температуры на каждую клеммную систему.
- WW Горячая вода
- Z Циркуляция (ввертная деталь для подключения циркуляционного трубопровода, принадлежность)

Емкостные водонагреватели (продолжение)

Vitocell 360-M, тип SVSB

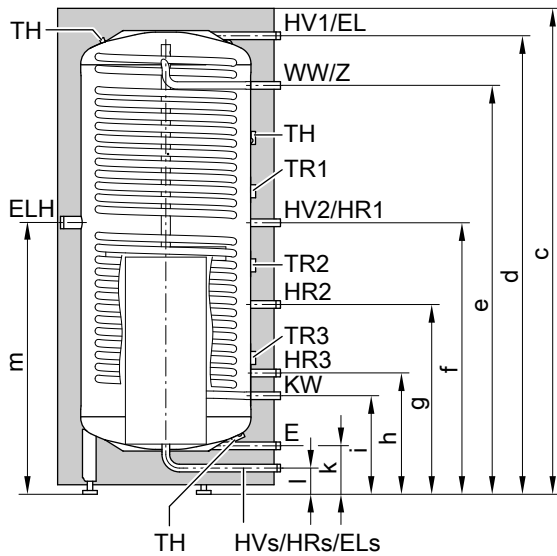
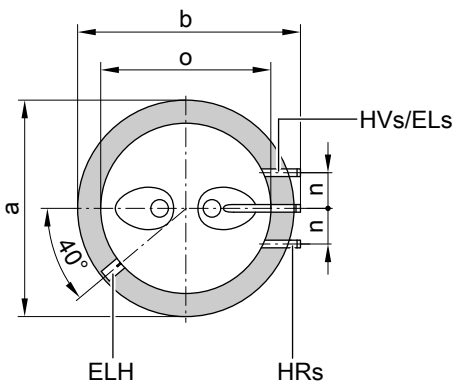


Таблица размеров

| Объем емкости | л | 750 | 950 |
|-------------------------|------|------|------|
| Длина (∅) | a мм | 1064 | 1064 |
| Ширина | b мм | 1119 | 1119 |
| Высота | c мм | 1900 | 2200 |
| | d мм | 1787 | 2093 |
| | e мм | 1558 | 1863 |
| | f мм | 1038 | 1158 |
| | g мм | 850 | 850 |
| | h мм | 483 | 483 |
| | i мм | 383 | 383 |
| | k мм | 145 | 145 |
| | l мм | 75 | 75 |
| | m мм | 1009 | 1135 |
| | n мм | 185 | 185 |
| Длина без теплоизоляции | o мм | 790 | 790 |



- E Опорожнение
- EL Воздухоотводчик
- EL_s Удаление воздуха из теплообменника гелиоустановки
- ELH Электронагревательная вставка (муфта Rp 1½)
- HR Обратная магистраль греющего контура
- HR_s Обратная магистраль греющего контура гелиоустановки
- HV Подающая магистраль греющего контура
- HV_s Подающая магистраль греющего контура гелиоустановки
- KW Холодная вода
- TH Крепление чувствительных элементов термометров или крепление дополнительного датчика (зажимная скоба)
- TR Клеммная система для крепления погружных датчиков температуры на кожухе емкости. Крепления для 3 погружных датчиков температуры на каждую клеммную систему.
- WW Горячая вода
- Z Циркуляция (ввертная деталь для подключения циркуляционного трубопровода, принадлежность)

Эксплуатационная производительность

■ при температуре подачи теплоносителя 70 °C

| Эксплуатационная производительность | кВт | 15 | 22 | 33 |
|--|-----|-----|-----|-----|
| при нагреве воды в контуре ГВС с 10 до 45 °C | л/ч | 368 | 540 | 810 |
| – при объемном расходе теплоносителя (измеренном через HV ₁ /HR ₁) | л/ч | 252 | 378 | 610 |
| при нагреве воды в контуре ГВС с 10 до 60 °C | л/ч | 258 | 378 | 567 |
| – при объемном расходе теплоносителя (измеренном через HV ₁ /HR ₁) | л/ч | 281 | 457 | 836 |

5829440

Емкостные водонагреватели (продолжение)

Указание по эксплуатационной мощности

При проектировании установки для работы с указанной или рассчитанной эксплуатационной мощностью следует предусмотреть использование соответствующего насоса. Указанная долговременная мощность достигается только при условии, что номинальная тепловая мощность водогрейного котла \geq долговременной мощности.

Коэффициент мощности N_L

- Согласно DIN 4708
- В зависимости от подведенной тепловой мощности водогрейного котла (Q_D)

- Температура запаса воды в емкостном водонагревателе $T_{\text{вод.}}$ = температура холодной воды на входе + 50 K ^{+5 K/-0 K}
- Температура подачи отопительного контура 70 °C

| Объем емкости | л | 750 | 950 |
|--|---|------|------|
| Коэффициент мощности N_L | | | |
| при Q_D | | | |
| 15 кВт | | 2,00 | 3,00 |
| 18 кВт | | 2,25 | 3,20 |
| 22 кВт | | 2,50 | 3,50 |
| 27 кВт | | 2,75 | 4,00 |
| 33 кВт | | 3,00 | 4,60 |

Указание к коэффициенту мощности

Коэффициент мощности N_L изменяется в зависимости от температуры запаса воды в емкостном водонагревателе $T_{\text{сп.}}$.

Нормативные показатели

- $T_{\text{вод}} = 60 \text{ °C} \rightarrow 1,0 \times N_L$
- $T_{\text{вод}} = 55 \text{ °C} \rightarrow 0,75 \times N_L$
- $T_{\text{вод}} = 50 \text{ °C} \rightarrow 0,55 \times N_L$
- $T_{\text{вод}} = 45 \text{ °C} \rightarrow 0,3 \times N_L$

Кратковременная производительность (10-минутная)

- Для коэффициента производительности N_L
- В зависимости от подведенной тепловой мощности водогрейного котла (Q_D)

- Подогрев воды в контуре ГВС с 10 до 45 °C
- Температура подачи отопительного контура 70 °C

| Объем емкости | л | 750 | 950 |
|---|----------|-----|-----|
| Кратковременная производительность | | | |
| при Q_D | | | |
| 15 кВт | л/10 мин | 190 | 230 |
| 18 кВт | л/10 мин | 200 | 236 |
| 22 кВт | л/10 мин | 210 | 246 |
| 27 кВт | л/10 мин | 220 | 262 |
| 33 кВт | л/10 мин | 230 | 280 |

Макс. отбор воды (10-минутный)

- Для коэффициента производительности N_L
- В зависимости от подведенной тепловой мощности водогрейного котла (Q_D)

- С подогревом
- Подогрев воды в контуре ГВС с 10 до 45 °C
- Температура подачи отопительного контура 70 °C

| Объем емкости | л | 750 | 950 |
|-------------------------|-------|------|------|
| Макс. отбор воды | | | |
| при Q_D | | | |
| 15 кВт | л/мин | 19,0 | 23,0 |
| 18 кВт | л/мин | 20,0 | 23,6 |
| 22 кВт | л/мин | 21,0 | 24,6 |
| 27 кВт | л/мин | 22,0 | 26,2 |
| 33 кВт | л/мин | 23,0 | 28,0 |

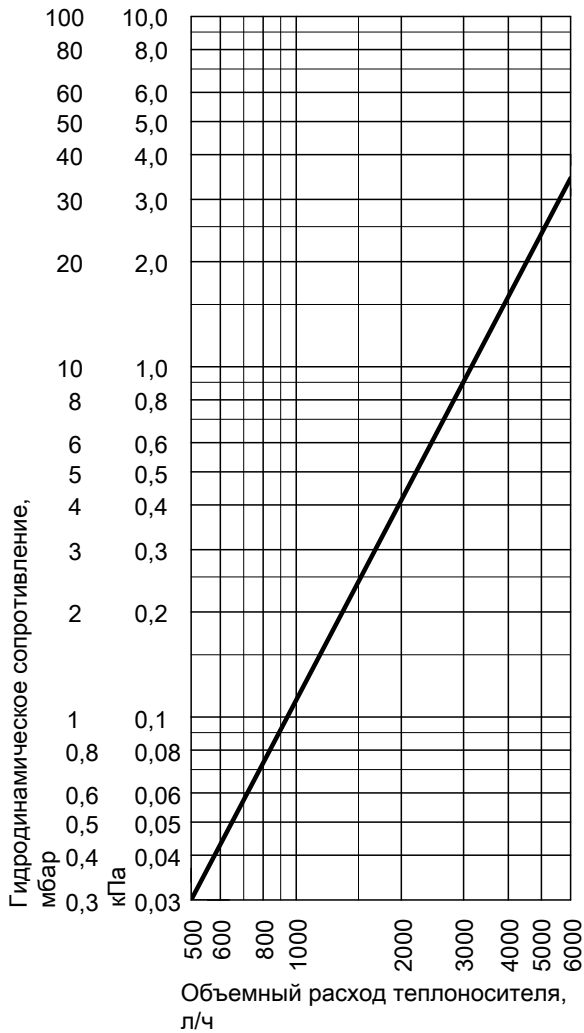
Емкостные водонагреватели (продолжение)

Возможный отбор воды

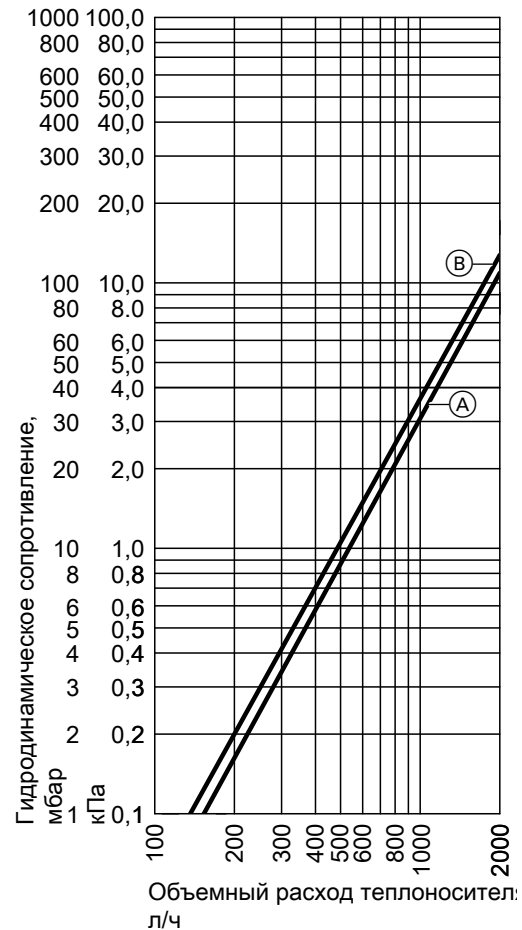
- Объем водонагревателя нагрет до 60 °С
- Без догрева

| Норма отбора воды | л/мин | 10 | 20 |
|---|-------|-----|-----|
| Возможный отбор воды | | | |
| Вода при t =45 °С (смешанная температура) | | | |
| 750 л | л | 255 | 190 |
| 950 л | л | 331 | 249 |

Гидродинамическое сопротивление греющего контура

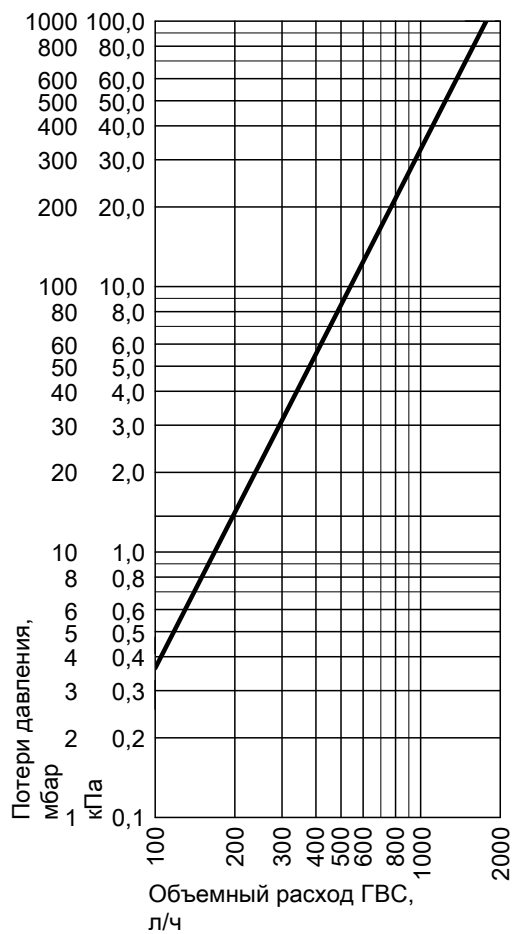


Гидродинамические сопротивления контура гелиоустановки



Ёмкостные водонагреватели (продолжение)

Гидродинамическое сопротивление в контуре ГВС



7.8 Vitocell 100-V, тип CVA/CVAA/CVAA-A

Для приготовления горячей воды в сочетании с водогрейными котлами и системами централизованного отопления, по выбору с электронагревателем в качестве дополнительного оборудования для емкостного водонагревателя объемом 300 и 500 л

- Рабочее давление в греющем контуре до 25 бар (2,5 МПа)
- Рабочее давление в контуре ГВС до 10 бар (1,0 МПа)

Vitocell 100-W, цвет: жемчужно-белый (160/200 л)

Vitocell 100-W, цвет: белый (300 л)

Vitocell 100-V, цвет: серебристый (от 160 до 950 л)

Для следующих установок:

- температура в контуре ГВС до 95 °С
- температура подающей магистрали греющего контура до 160 °С

Технические данные

| Тип | | | CVAA/CVAB-A | | CVAA | CVA | CVAA | |
|--|-----------|-----|---------------|-------------|------------------|-------|-------|-------|
| Объем водонагревателя (АТ: фактическое водонаполнение) | л | | 160 | 200 | 300 | 500 | 750 | 950 |
| Объем теплоносителя | л | | 5,5 | 5,5 | 10,0 | 12,5 | 29,7 | 33,1 |
| Объем brutto | л | | 165,5 | 205,5 | 310,0 | 512,5 | 779,7 | 983,1 |
| Регистрационный номер DIN | | | подана заявка | | 9W241/11-13 MC/E | | | |
| Долговременная мощность при подогреве воды в контуре ГВС с 10 до 45 °С и температуре подачи отопительного контура ... при указанном ниже расходе теплоносителя | 90 °С | кВт | 40 | 40 | 53 | 70 | 109 | 116 |
| | | л/ч | 982 | 982 | 1302 | 1720 | 2670 | 2861 |
| | 80 °С | кВт | 32 | 32 | 44 | 58 | 91 | 98 |
| | | л/ч | 786 | 786 | 1081 | 1425 | 2236 | 2398 |
| | 70 °С | кВт | 25 | 25 | 33 | 45 | 73 | 78 |
| | | л/ч | 614 | 614 | 811 | 1106 | 1794 | 1926 |
| 60 °С | кВт | 17 | 17 | 23 | 32 | 54 | 58 | |
| | л/ч | 417 | 417 | 565 | 786 | 1332 | 1433 | |
| 50 °С | кВт | 9 | 9 | 18 | 24 | 33 | 35 | |
| | л/ч | 221 | 221 | 442 | 589 | 805 | 869 | |
| Долговременная мощность при подогреве воды в контуре ГВС с 10 до 60 °С и температуре подачи отопительного контура ... при указанном ниже расходе теплоносителя | 90 °С | кВт | 36 | 36 | 45 | 53 | 94 | 101 |
| | | л/ч | 619 | 619 | 774 | 911 | 1613 | 1732 |
| | 80 °С | кВт | 28 | 28 | 34 | 44 | 75 | 80 |
| | | л/ч | 482 | 482 | 584 | 756 | 1284 | 1381 |
| | 70 °С | кВт | 19 | 19 | 23 | 33 | 54 | 58 |
| | | л/ч | 327 | 327 | 395 | 567 | 923 | 995 |
| Объемный расход теплоносителя при указанной долговременной мощности | м³/ч | | 3,0 | 3,0 | 3,0 | 3,0 | 3,0 | 3,0 |
| Затраты теплоты на поддержание готовности | кВтч/24 ч | | 1,158/0,932 | 1,394/0,997 | 1,65 | 1,95 | 2,28 | 2,48 |
| Габаритные размеры | | | | | | | | |
| Длина (∅) | | | | | | | | |
| – с теплоизоляцией | a | мм | 582/634 | 582/634 | 667 | 859 | 1062 | 1062 |
| – без теплоизоляции | | мм | — | — | — | 650 | 790 | 790 |
| Ширина | | | | | | | | |
| – с теплоизоляцией | b | мм | 607/637 | 607/637 | 744 | 923 | 1110 | 1110 |
| – без теплоизоляции | | мм | — | — | — | 837 | 1005 | 1005 |
| Высота | | | | | | | | |
| – с теплоизоляцией | c | мм | 1129 | 1349 | 1734 | 1948 | 1897 | 2197 |
| – без теплоизоляции | | мм | — | — | — | 1844 | 1817 | 2123 |
| Кантовальный размер | | | | | | | | |
| – с теплоизоляцией | | мм | 1250/1275 | 1250/1275 | 1825 | — | — | — |
| – без теплоизоляции | | мм | — | — | — | 1860 | 1980 | 2286 |
| Масса в сборе с теплоизоляцией | кг | | 62/65 | 70/73 | 156 | 181 | 301 | 363 |
| Теплообменные поверхности | м² | | 1,0 | 1,0 | 1,5 | 1,9 | 3,5 | 3,9 |
| Подключения (наружная резьба) | | | | | | | | |
| Подающая и обратная магистраль греющего контура | R | | 1 | 1 | 1 | 1 | 1¼ | 1¼ |
| Трубопроводы холодной и горячей воды | R | | ¾ | ¾ | 1 | 1¼ | 1¼ | 1¼ |
| Циркуляционный трубопровод | R | | ¾ | ¾ | 1 | 1 | 1¼ | 1¼ |
| Класс энергоэффективности | | | B / A | B / A | B | B | — | — |

Емкостные водонагреватели (продолжение)

Указание по долговременной мощности

При проектировании установки для работы с указанной или рассчитанной долговременной мощностью следует предусмотреть использование соответствующего насоса. Указанная долговременная мощность только при условии, что номинальная тепловая мощность водогрейного котла \geq долговременной мощности.

При определении размеров проемов для подачи на место монтажа принять во внимание следующее.

Фактические размеры емкостного водонагревателя могут немного отличаться из-за производственных допусков.

Vitocell 100-V, тип CVAA / CVAB-A, объем 160 и 200 л

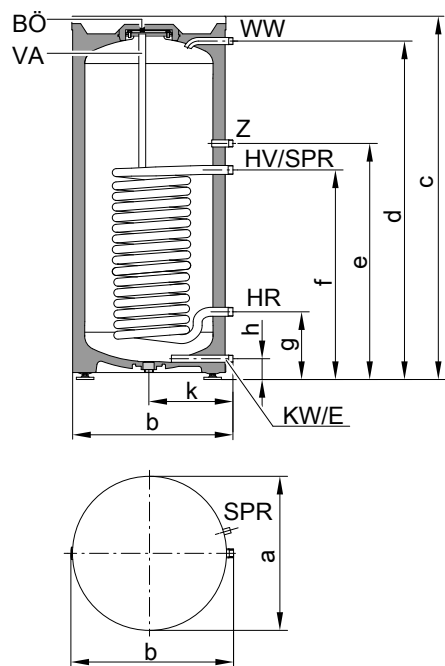


Таблица размеров

| Тип | | CVAA | | CVAB-A | | |
|-----------------------|---|------|------|--------|------|------|
| Объем водонагревателя | л | 160 | 200 | 160 | 200 | |
| Длина (∅) | a | мм | 582 | 582 | 634 | 634 |
| Ширина | b | мм | 607 | 607 | 637 | 637 |
| Высота | c | мм | 1128 | 1348 | 1129 | 1349 |
| | d | мм | 1055 | 1275 | 1055 | 1275 |
| | e | мм | 889 | 889 | 889 | 889 |
| | f | мм | 639 | 639 | 639 | 639 |
| | g | мм | 254 | 254 | 254 | 254 |
| | h | мм | 77 | 77 | 77 | 77 |
| | k | мм | 317 | 317 | 347 | 347 |

- BÖ Отверстие для визуального контроля и чистки
- E Патрубок опорожнения
- HR Обратная магистраль греющего контура
- HV Подающая магистраль греющего контура
- KW Холодная вода
- SPR Система зажимов для крепления погружных датчиков температуры на кожухе емкости (крепления для 3 погружных датчиков температуры)
- VA Магний Анод пассивной защиты
- WW Горячая вода
- Z Циркуляция

Емкостные водонагреватели (продолжение)

Vitocell 100-V, тип CVAA, объем 300 л

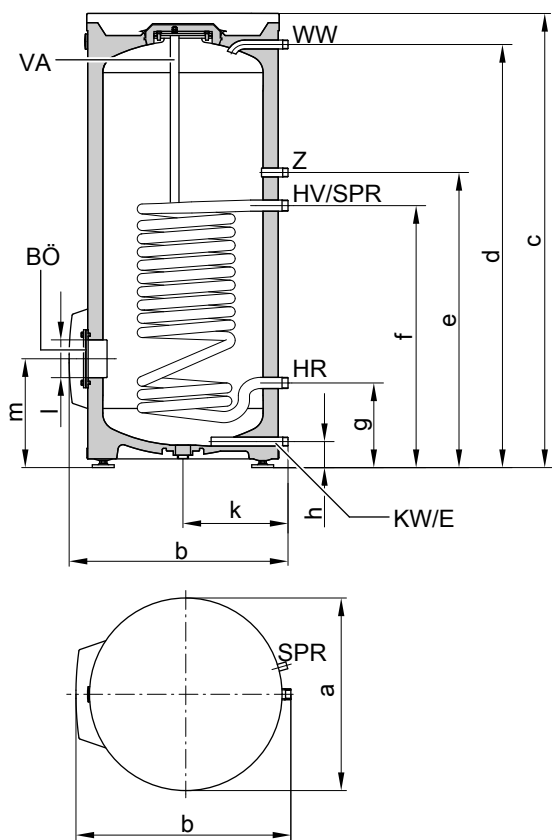


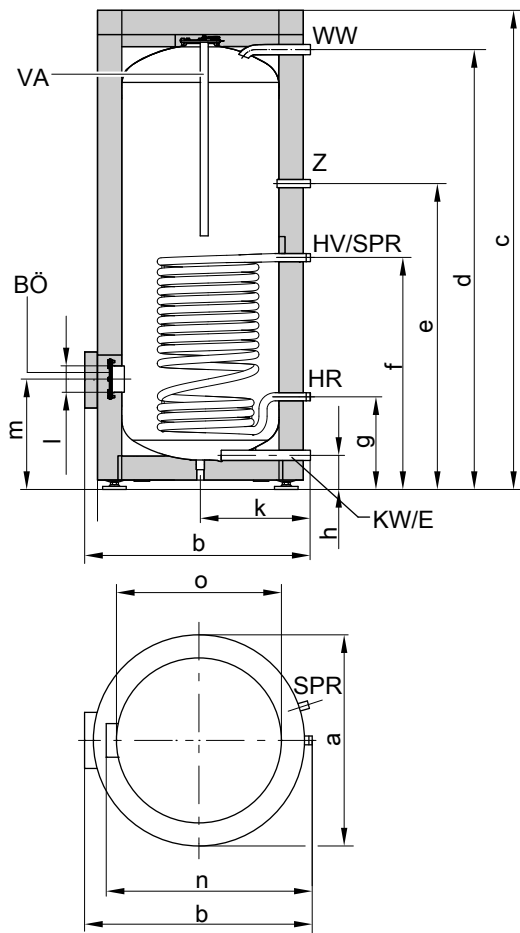
Таблица размеров

| Объем водонагревателя | л | 300 | |
|-----------------------|---|-----|-------|
| Длина (∅) | a | мм | 667 |
| Ширина | b | мм | 744 |
| Высота | c | мм | 1734 |
| | d | мм | 1600 |
| | e | мм | 1115 |
| | f | мм | 875 |
| | g | мм | 260 |
| | h | мм | 76 |
| | k | мм | 361 |
| | l | мм | ∅ 100 |
| | m | мм | 333 |

- BÖ Отверстие для визуального контроля и чистки
- E Патрубок опорожнения
- HR Обратная магистраль греющего контура
- HV Подающая магистраль греющего контура
- KW Холодная вода
- SPR Датчик температуры емкостного водонагревателя для регулирования температуры емкостного водонагревателя или терморегулятор (внутренний диаметр погружной гильзы 16 мм)
- VA Магний Анод пассивной защиты
- WW Горячая вода
- Z Циркуляция

Емкостные водонагреватели (продолжение)

Vitocell 100-V, тип CVA, объем 500 л



- HV Подающая магистраль греющего контура
 KW Холодная вода
 SPR Датчик температуры емкостного водонагревателя для регулирования температуры емкостного водонагревателя или терморегулятор (внутренний диаметр погружной гильзы 16 мм)
 VA Магниевый Анод пассивной защиты
 WW Горячая вода
 Z Циркуляция

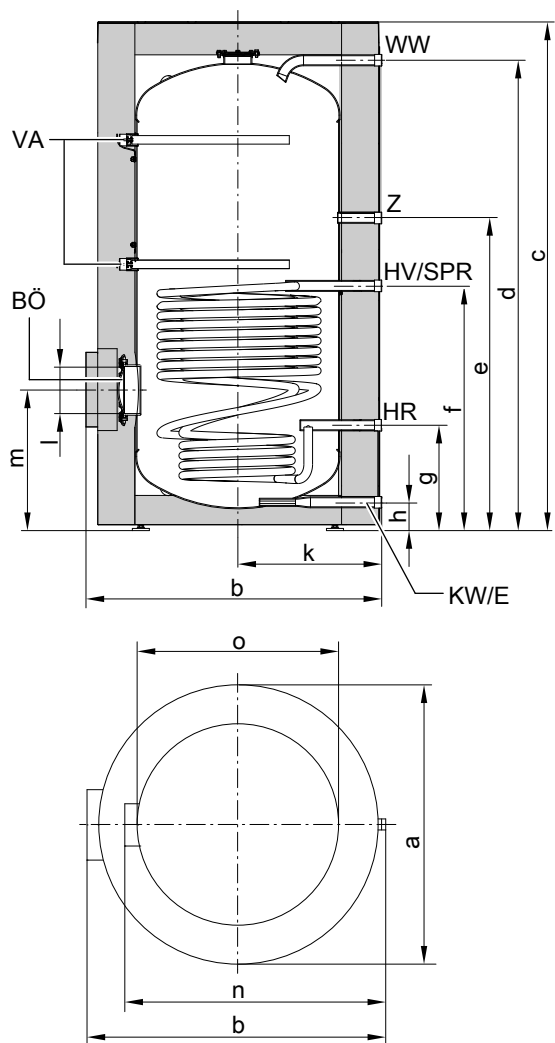
Таблица размеров

| Объем водонагревателя | л | 500 |
|-----------------------|---|----------|
| Длина (∅) | a | мм 859 |
| Ширина | b | мм 923 |
| Высота | c | мм 1948 |
| | d | мм 1784 |
| | e | мм 1230 |
| | f | мм 924 |
| | g | мм 349 |
| | h | мм 107 |
| | k | мм 455 |
| | l | мм ∅ 100 |
| | m | мм 422 |
| Без теплоизоляции | n | мм 837 |
| Без теплоизоляции | o | мм ∅ 650 |

- BÖ Отверстие для визуального контроля и чистки
 E Патрубок опорожнения
 HR Обратная магистраль греющего контура

Емкостные водонагреватели (продолжение)

Vitocell 100-V, тип CVAA, объем 750 и 950 л



- HV Подающая магистраль греющего контура
 KW Холодная вода
 SPR Клеммная система для крепления погружных датчиков температуры на кожухе емкости. Крепления для 3 погружных датчиков температуры
 VA Магнийевый Анод пассивной защиты
 WW Горячая вода
 Z Циркуляция

Таблица размеров

| Объем водонагревателя | | л | 750 | 950 |
|-----------------------|---|----|-------|-------|
| Длина (∅) | a | мм | 1062 | 1062 |
| Ширина | b | мм | 1110 | 1110 |
| Высота | c | мм | 1897 | 2197 |
| | d | мм | 1788 | 2094 |
| | e | мм | 1179 | 1283 |
| | f | мм | 916 | 989 |
| | g | мм | 377 | 369 |
| | h | мм | 79 | 79 |
| | k | мм | 555 | 555 |
| | l | мм | ∅ 180 | ∅ 180 |
| Без теплоизоляции | m | мм | 513 | 502 |
| Без теплоизоляции | n | мм | 1005 | 1005 |
| Без теплоизоляции | o | мм | ∅ 790 | ∅ 790 |

- BÖ Отверстие для визуального контроля и чистки
 E Патрубок опорожнения
 HR Обратная магистраль греющего контура

Коэффициент производительности N_L

- Согласно DIN 4708
- Температура запаса воды в емкостном водонагревателе $T_{\text{вод.}} =$ температура холодной воды на входе + 50 K^{+5 K/-0 K}

| Объем водонагревателя | л | 160 | 200 | 300 | 500 | 750 | 950 |
|--|---|-----|-----|-----|------|------|------|
| Коэффициент производительности N_L | | | | | | | |
| при температуре подачи отопительного контура | | | | | | | |
| 90 °C | | 2,5 | 4,0 | 9,7 | 21,0 | 38,0 | 44,0 |
| 80 °C | | 2,4 | 3,7 | 9,3 | 19,0 | 32,0 | 42,0 |
| 70 °C | | 2,2 | 3,5 | 8,7 | 16,5 | 25,0 | 39,0 |

Емкостные водонагреватели (продолжение)

Указание относительно коэффициента производительности N_L

Коэффициент производительности N_L изменяется в зависимости от температуры запаса воды в емкостном водонагревателе $T_{вод.}$.

Нормативные показатели

- $T_{вод.} = 60\text{ °C} \rightarrow 1,0 \times N_L$
- $T_{вод.} = 55\text{ °C} \rightarrow 0,75 \times N_L$
- $T_{вод.} = 50\text{ °C} \rightarrow 0,55 \times N_L$
- $T_{вод.} = 45\text{ °C} \rightarrow 0,3 \times N_L$

Кратковременная производительность (в течение 10 минут)

- Относительно коэффициента производительности N_L
- Нагрев воды в контуре ГВС с 10 до 45 °C

| Объем водонагревателя | л | 160 | 200 | 300 | 500 | 750 | 950 |
|--|----------|-----|-----|-----|-----|-----|-----|
| Кратковременная производительность | | | | | | | |
| при температуре подачи отопительного контура | | | | | | | |
| 90 °C | л/10 мин | 210 | 262 | 407 | 618 | 850 | 937 |
| 80 °C | л/10 мин | 207 | 252 | 399 | 583 | 770 | 915 |
| 70 °C | л/10 мин | 199 | 246 | 385 | 540 | 665 | 875 |

Максимальный забор воды (10-минутный)

- Для коэффициента производительности N_L
- С догревом
- Нагрев воды в контуре ГВС с 10 до 45 °C

| Объем водонагревателя | л | 160 | 200 | 300 | 500 | 750 | 950 |
|--|-------|-----|-----|-----|-----|-----|-----|
| Макс. отбор воды | | | | | | | |
| при температуре подачи отопительного контура | | | | | | | |
| 90 °C | л/мин | 21 | 26 | 41 | 62 | 85 | 94 |
| 80 °C | л/мин | 21 | 25 | 40 | 58 | 77 | 92 |
| 70 °C | л/мин | 20 | 25 | 39 | 54 | 67 | 88 |

Возможный водоотбор

- Водонагреватель нагрет до 60 °C
- Без догрева

| Объем водонагревателя | л | 160 | 200 | 300 | 500 | 750 | 950 |
|---|-------|-----|-----|-----|-----|-----|-----|
| Норма водозабора | л/мин | 10 | 10 | 15 | 15 | 20 | 20 |
| Возможный водоотбор | л | 120 | 145 | 240 | 420 | 615 | 800 |
| Температура воды $t = 60\text{ °C}$ (постоянно) | | | | | | | |

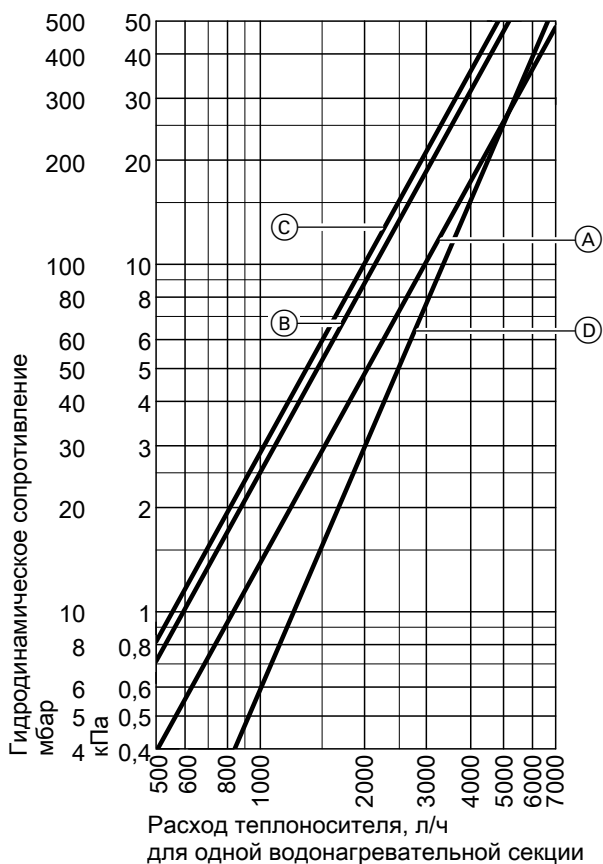
Время нагрева

Приведенное время нагрева достигается только в том случае, если при соответствующей температуре подачи и нагреве воды в контуре ГВС с 10 до 60 °C обеспечена максимальная долговременная мощность емкостного водонагревателя.

| Объем водонагревателя | л | 160 | 200 | 300 | 500 | 750 | 950 |
|--|-----|-----|-----|-----|-----|-----|-----|
| Время нагрева | | | | | | | |
| при температуре подачи отопительного контура | | | | | | | |
| 90 °C | мин | 19 | 19 | 23 | 28 | 23 | 35 |
| 80 °C | мин | 24 | 24 | 31 | 36 | 31 | 45 |
| 70 °C | мин | 34 | 37 | 45 | 50 | 45 | 70 |

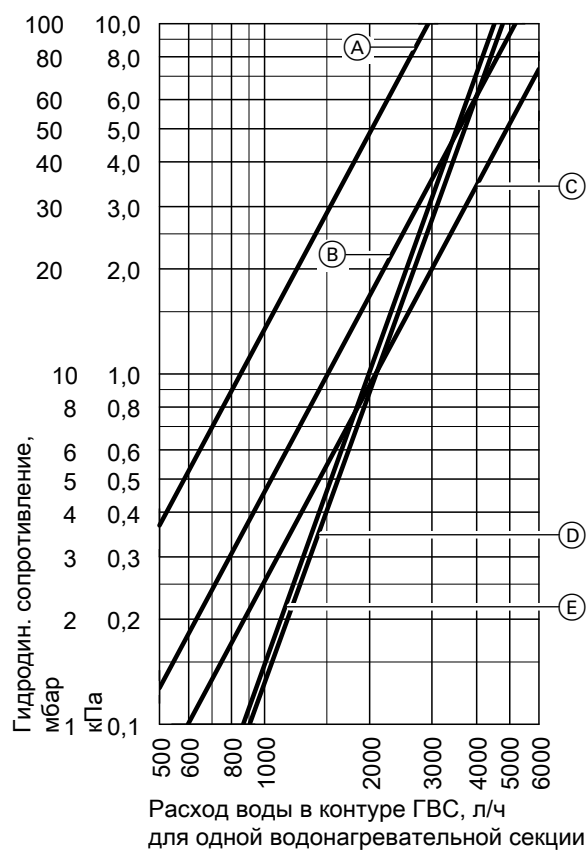
Ёмкостные водонагреватели (продолжение)

Гидродинамическое сопротивление греющих контуров



- (A) Объем 160 и 200 л
- (B) Объем водонагревателя 300 л
- (C) Объем водонагревателя 500 л
- (D) Объем водонагревателя 750 л и 950 л

Гидродинамическое сопротивление в контуре ГВС



- (A) Объем 160 и 200 л
- (B) Объем водонагревателя 300 л
- (C) Объем водонагревателя 500 л
- (D) Объем водонагревателя 750 л
- (E) Объем водонагревателя 950 л

7.9 Vitocell 300-V, тип EVIA-A/EVIA-A+

Для приготовления горячей воды в сочетании с водогрейными котлами и системами централизованного отопления, с возможностью установить электронагревательную вставку в качестве дополнительного оборудования

Для установок со следующими характеристиками:

- температура в контуре ГВС до **95 °С**
- температура подающей магистрали греющего контура до **160 °С**
- рабочее давление в греющем контуре до **10 бар (1 МПа)**
- рабочее давление в контуре ГВС до **10 бар (1 МПа)**

Vitocell 100-W, цвет: белый (от 160 до 300 л)

Vitocell 100-V, цвет: серебристый (от 160 до 500 л)

| Тип | | EVIA-A+/EVIA-A | | EVIA-A | EVIA-A | |
|---|------------|---|------------|------------|------------|------|
| Объем водонагревателя (АТ: фактическое водонаполнение) | л | 160 | 200 | 300 | 500 | |
| Объем теплоносителя | л | 7,4 | 7,4 | 11,0 | 12,9 | |
| Объем брутто | л | 167,4 | 207,4 | 311,0 | 512,9 | |
| Регистрационный номер DIN | | EVIA-A: 9W71-10MC/E EVIA-A+: подана заявка | | | | |
| Долговременная мощность при подогреве воды в контуре ГВС с 10 до 45 °С и температуре подачи отопительного контура ... при указанном ниже объемном расходе теплоносителя | 90 °С | кВт | 46 | 46 | 61 | 69 |
| | | л/ч | 1127 | 1127 | 1501 | 1688 |
| | 80 °С | кВт | 38 | 38 | 51 | 58 |
| | | л/ч | 939 | 939 | 1252 | 1414 |
| | 70 °С | кВт | 30 | 30 | 41 | 46 |
| | | л/ч | 747 | 747 | 998 | 1128 |
| | 60 °С | кВт | 22 | 22 | 30 | 34 |
| | | л/ч | 547 | 547 | 733 | 830 |
| Долговременная мощность при подогреве воды в контуре ГВС с 10 до 60 °С и температуре подачи отопительного контура ... при указанном ниже объемном расходе теплоносителя | 90 °С | кВт | 39 | 39 | 52 | 59 |
| | | л/ч | 668 | 668 | 894 | 1011 |
| | 80 °С | кВт | 31 | 31 | 41 | 46 |
| | | л/ч | 527 | 527 | 706 | 799 |
| Объемный расход теплоносителя при указанной долговременной мощности | 70 °С | кВт | 22 | 22 | 29 | 33 |
| | | л/ч | 372 | 372 | 501 | 568 |
| Затраты теплоты на поддержание готовности | кВт ч/24 ч | 0,70/0,90 | 0,75/0,91 | 1,06 | 1,37 | |
| Габаритные размеры | | | | | | |
| Длина (Ø), а | | | | | | |
| – с теплоизоляцией | мм | 581 | 581 | 667 | 1022 | |
| – без теплоизоляции | мм | – | – | – | 715 | |
| Ширина b | | | | | | |
| – с теплоизоляцией | мм | 605 | 605 | 744 | 1084 | |
| – без теплоизоляции | мм | – | – | – | 954 | |
| Высота c | | | | | | |
| – с теплоизоляцией | мм | 1189 | 1409 | 1734 | 1852 | |
| – без теплоизоляции | мм | – | – | – | 1667 | |
| Кантовый размер | | | | | | |
| – с теплоизоляцией | мм | 1260 | 1460 | 1825 | – | |
| – без теплоизоляции | мм | – | – | – | 1690 | |
| Масса в сборе с теплоизоляцией | кг | 60 | 70 | 105 | 110 | |
| Теплообменная поверхность | м² | 1,0 | 1,0 | 1,5 | 1,7 | |
| Подключения (наружная резьба) | | | | | | |
| Подающая и обратная магистраль греющего контура | R | 1 | 1 | 1 | 1 | |
| Трубопроводы холодной и горячей воды | R | ¾ | ¾ | 1 | 1¼ | |
| Циркуляционный трубопровод | R | ¾ | ¾ | 1 | 1 | |
| Класс энергоэффективности | | A+ / A | A+ / A | A | A | |

Емкостные водонагреватели (продолжение)

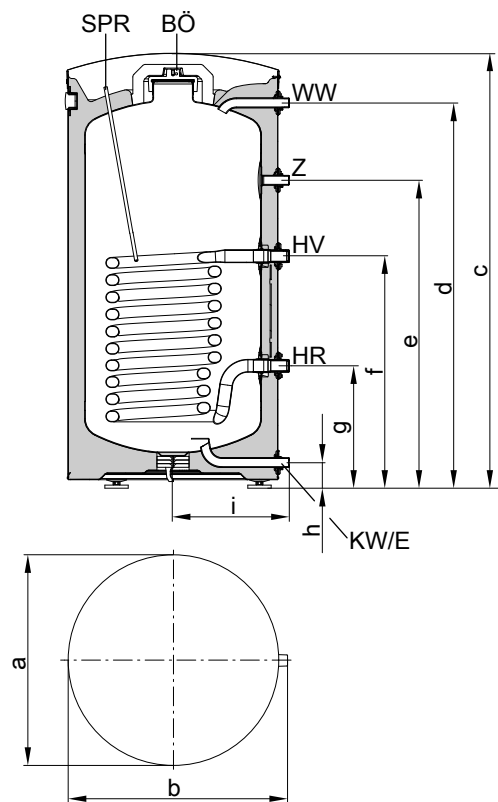
Указание по долговременной мощности

При проектировании установки для работы с указанной или рассчитанной долговременной мощностью следует предусмотреть использование соответствующего насоса. Указанная величина достигается только при условии, что номинальная тепловая мощность водогрейного котла \geq долговременной мощности.

При определении размеров проемов для подачи на место монтажа принять во внимание следующее.

Фактические размеры емкостного водонагревателя могут немного отличаться из-за производственных допусков.

Объем 160 и 200 л

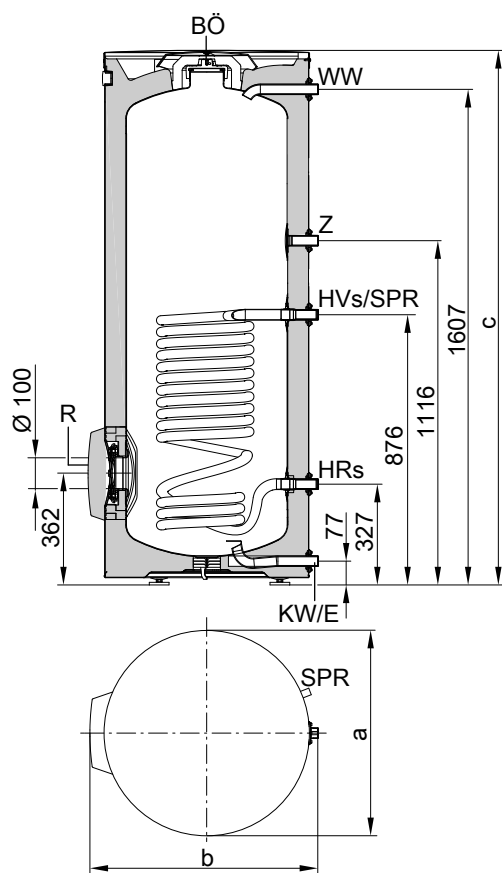


| Объем водонагревателя | л | 160 | 200 |
|-----------------------|----|------|------|
| a | мм | 581 | 581 |
| b | мм | 605 | 605 |
| c | мм | 1189 | 1409 |
| d | мм | 1055 | 1275 |
| e | мм | 843 | 885 |
| f | мм | 635 | 635 |
| g | мм | 335 | 335 |
| h | мм | 70 | 70 |
| i | мм | 317 | 317 |

- BÖ Отверстие для визуального контроля и чистки
- E Патрубок опорожнения
- HR Обратная магистраль греющего контура
- HV Подающая магистраль греющего контура
- KW Холодная вода
- SPR Погружная гильза для датчика температуры/ терморегулятор (внутренний диаметр 7 мм)
- WW Горячая вода
- Z Циркуляция

Емкостные водонагреватели (продолжение)

Объем 300 л

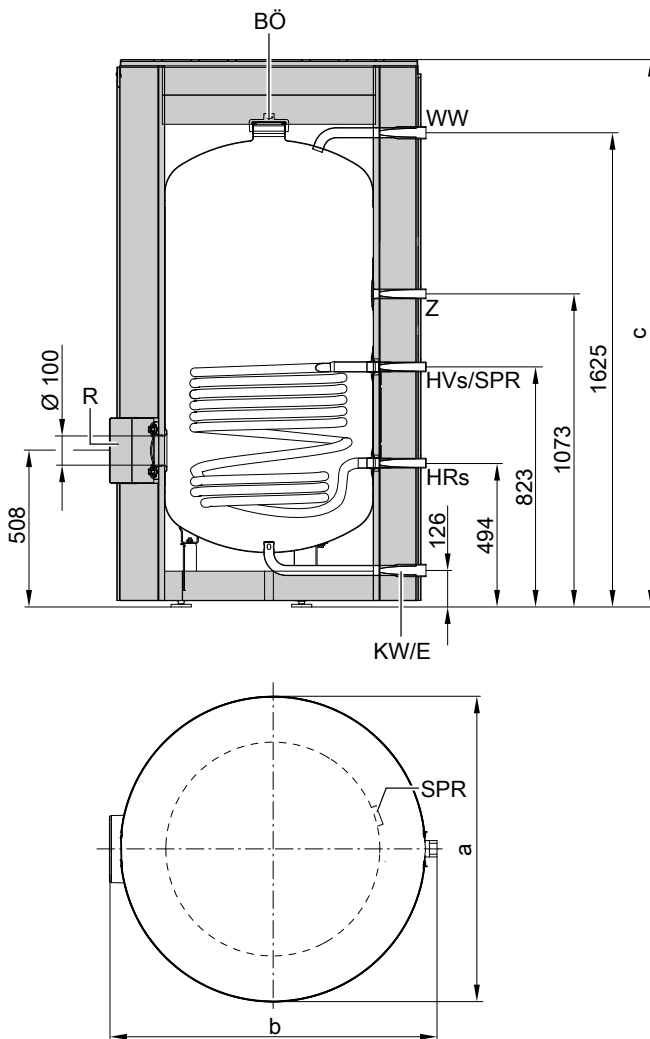


| Объем водонагревателя | л | | 300 |
|-----------------------|----|--|------|
| a | мм | | 667 |
| b | мм | | 744 |
| c | мм | | 1734 |

- BÖ Отверстие для визуального контроля и чистки
- E Патрубок опорожнения
- HR Обратная магистраль греющего контура
- HV Подающая магистраль греющего контура
- KW Холодная вода
- R Дополнительное отверстие для чистки и электронагревательной вставки
- SPR Погружная гильза для датчика температуры, терморегулятора (внутренний диаметр 17 мм)
- WW Горячая вода
- Z Циркуляция

Емкостные водонагреватели (продолжение)

Объем 500 л



| Объем водонагревателя | л | 500 |
|-----------------------|----|------|
| a | MM | 1022 |
| b | MM | 1084 |
| c | MM | 1852 |

- BÖ Отверстие для визуального контроля и чистки
- E Патрубок опорожнения
- HR Обратная магистраль греющего контура
- HV Подающая магистраль греющего контура
- KW Холодная вода
- R Дополнительное отверстие для чистки и электроннагревательной вставки
- SPR Клеммная система для крепления погружных датчиков температуры на кожухе емкости. Крепления для 3 погружных датчиков температуры на каждую клеммную систему.
- WW Горячая вода
- Z Циркуляция

Коэффициент производительности N_L

Согласно DIN 4708.

Температура запаса воды в емкостном водонагревателе $T_{\text{вод.}} =$ температура холодной воды на входе + 50 K ^{+5 K/-0 K}

| Объем водонагревателя | л | 160 | 200 | 300 | 500 |
|---|---|-----|-----|------|------|
| Коэффициент производительности N_L при температуре подачи теплоносителя | | | | | |
| 90 °C | | 3,5 | 6,6 | 10,5 | 21,5 |
| 80 °C | | 3,1 | 5,6 | 10,0 | 19,5 |
| 70 °C | | 2,3 | 4,6 | 9,5 | 17,0 |

5829440

Емкостные водонагреватели (продолжение)

Указание относительно коэффициента производительности N_L

Коэффициент производительности N_L изменяется в зависимости от температуры запаса воды в емкостном водонагревателе $T_{вод.}$.

Нормативные показатели

- $T_{вод.} = 60\text{ °C} \rightarrow 1,0 \times N_L$
- $T_{вод.} = 55\text{ °C} \rightarrow 0,75 \times N_L$
- $T_{вод.} = 50\text{ °C} \rightarrow 0,55 \times N_L$
- $T_{вод.} = 45\text{ °C} \rightarrow 0,3 \times N_L$

Кратковременная производительность (в течение 10 минут)

Для коэффициента производительности N_L .
Нагрев воды в контуре ГВС от 10 до 45 °C.

| Объем водонагревателя л | 160 | 200 | 300 | 500 |
|--|-----|-----|-----|-----|
| Кратковременная производительность (л/10 мин) при температуре подачи отопительного контура 90 °C | 251 | 340 | 430 | 634 |
| 80 °C | 237 | 314 | 419 | 600 |
| 70 °C | 207 | 285 | 408 | 556 |

Максимальный расход воды (10-минутный)

Для коэффициента производительности N_L .
С догревом.
Нагрев воды в контуре ГВС от 10 до 45 °C.

| Объем водонагревателя л | 160 | 200 | 300 | 500 |
|---|------|------|------|------|
| Максимальный расход воды (л/мин) при температуре подачи отопительного контура 90 °C | 25,1 | 34,0 | 43,0 | 63,4 |
| 80 °C | 23,7 | 31,4 | 41,9 | 60,0 |
| 70 °C | 20,7 | 28,5 | 40,8 | 55,6 |

Возможный расход воды

Объем водонагревателя нагрет до 60 °C.
Без догрева.

| Объем водонагревателя л | 160 | 200 | 300 | 500 |
|--|-----|-----|-----|-----|
| Норма водозабора л/мин | 10 | 10 | 15 | 15 |
| Возможный водоотбор л Вода с $t = 60\text{ °C}$ (постоянно) | 133 | 155 | 240 | 420 |

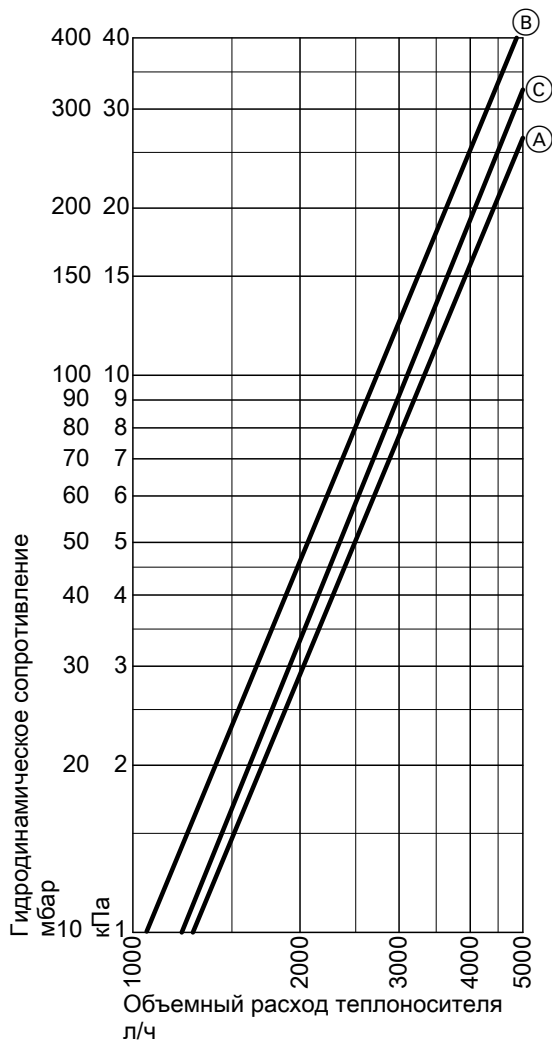
Время нагрева

Приведенные данные о времени нагрева достигаются только в том случае, если при соответствующей температуре подачи теплоносителя и нагреве воды в контуре ГВС с 10 до 60 °C обеспечена максимальная долговременная мощность емкостного водонагревателя.

| Объем водонагревателя л | 160 | 200 | 300 | 500 |
|---|-----|-----|-----|-----|
| Время нагрева (мин.) при температуре подачи теплоносителя 90 °C | 17 | 19 | 21 | 25 |
| 80 °C | 20 | 24 | 30 | 33 |
| 70 °C | 30 | 37 | 40 | 46 |

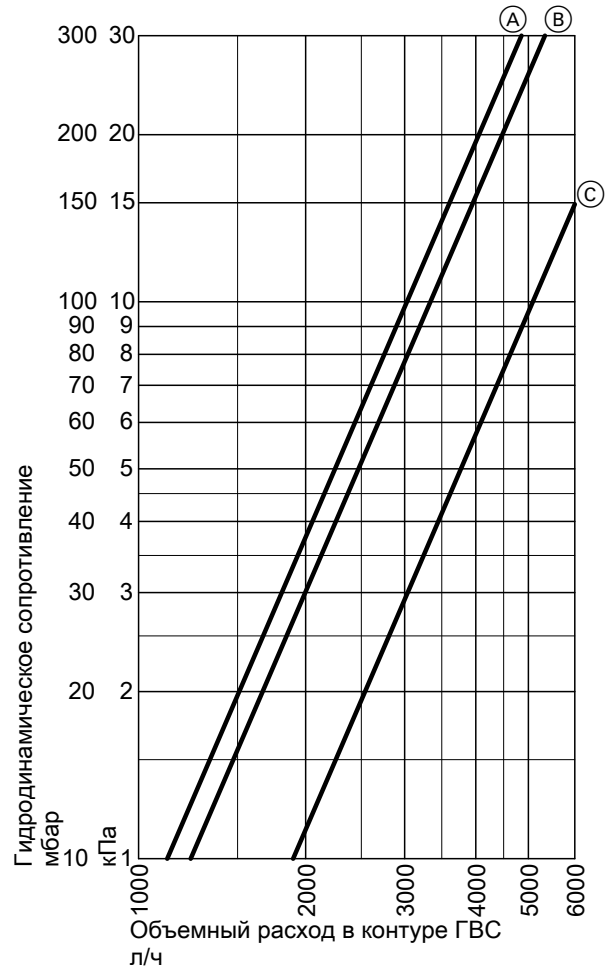
Емкостные водонагреватели (продолжение)

Гидродинамическое сопротивление



Гидродинамическое сопротивление греющего контура

- Ⓐ Объем водонагревателя 160 л и 200 л
- Ⓑ Объем водонагревателя 300 л
- Ⓒ Объем водонагревателя 500 л



Гидродинамическое сопротивление в контуре ГВС

- Ⓐ Объем водонагревателя 160 л и 200 л
- Ⓑ Объем водонагревателя 300 л
- Ⓒ Объем водонагревателя 500 л

8.1 Насосная группа Solar-Divicon и насос геонасосного узла

Исполнения

См. также раздел "Расчет насоса".

Для установок со 2-м насосным контуром или с байпасной схемой требуется насосная группа Solar-Divicon и геонасосный узел.

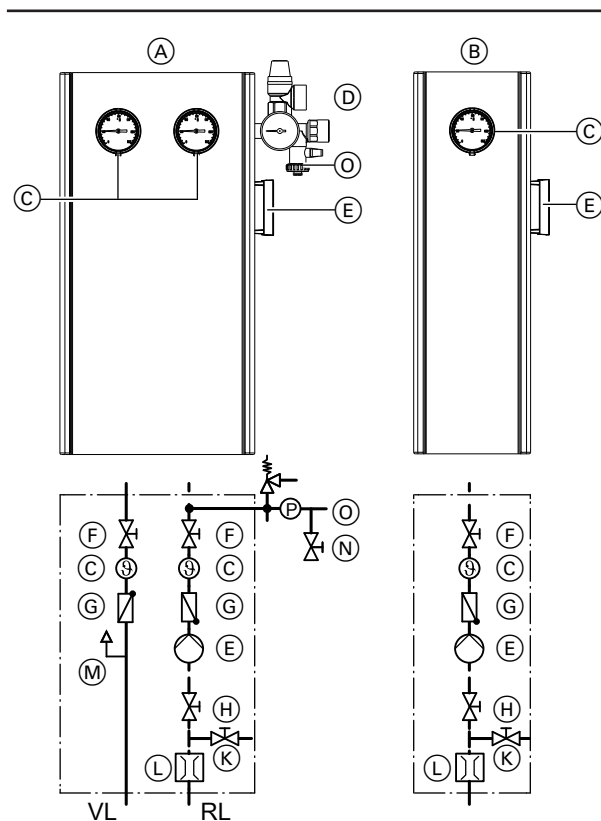
Указание

В сочетании с комплектом подключений возможен монтаж насосной группы Solar-Divicon, тип PS10, на Vitocell 140-E/160-E и Vitocell 340-M/360M. См. отдельные технические паспорта.

| Исполнение | № заказа для типа | | | |
|--|-------------------|---------|---------|---------|
| | PS10 | PS20 | P10 | P20 |
| – Энергоэффективный насос с широтно-импульсным управлением | Z012020 | Z012027 | Z012022 | Z012028 |
| – Без контроллера геиоустановки | | | | |
| – Энергоэффективный насос с широтно-импульсным управлением | Z017690 | — | — | — |
| – Электронный модуль SDIO/SM1A | | | | |
| – Энергоэффективный насос с широтно-импульсным управлением | Z012018 | — | — | — |
| – Vitosolic 100, тип SD1 | | | | |

Конструкция

Насосная группа Solar-Divicon и геонасосный узел предварительно смонтированы и проверены на герметичность со следующими компонентами:



- (A) Насосная группа Solar-Divicon
- (B) Геонасосный узел
- (C) Термометр
- (D) Блок предохранительных устройств (предохранительный клапан 6 бар, манометр 10 бар)
- (E) Насос
- (F) Запорные вентили
- (G) Обратные клапаны
- (H) Запорный кран
- (K) Кран опорожнения
- (L) Объемный расходомер
- (M) Воздухоотделитель
- (N) Кран наполнения
- (O) Патрубок для подключения расширительного бака

RL Обратная магистраль
VL Подающая магистраль

Предохранительный клапан в сочетании с коллекторами с функцией отключения при достижении заданной температуры

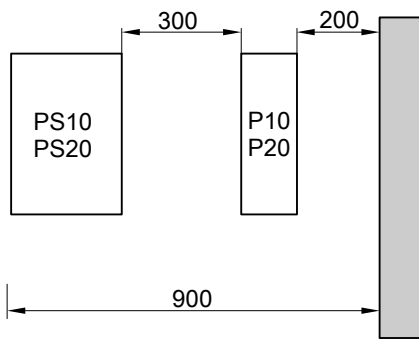
При размещении установки на высоте до 20 м насосная группа Solar-Divicon может использоваться с предохранительным клапаном на 6 бар.

При размещении установки на высоте свыше 20 м предохранительный клапан может быть заменен предохранительным клапаном на 8 бар (см. принадлежности).

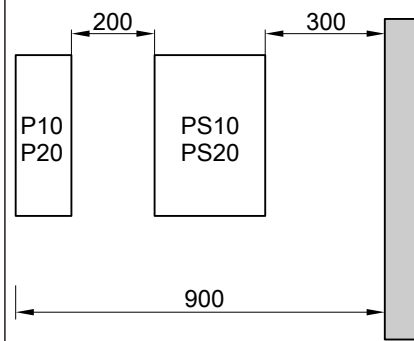
Принадлежности для монтажа (продолжение)

Расстояния

Установка гелионасосного узла справа рядом с Solar-Divicon



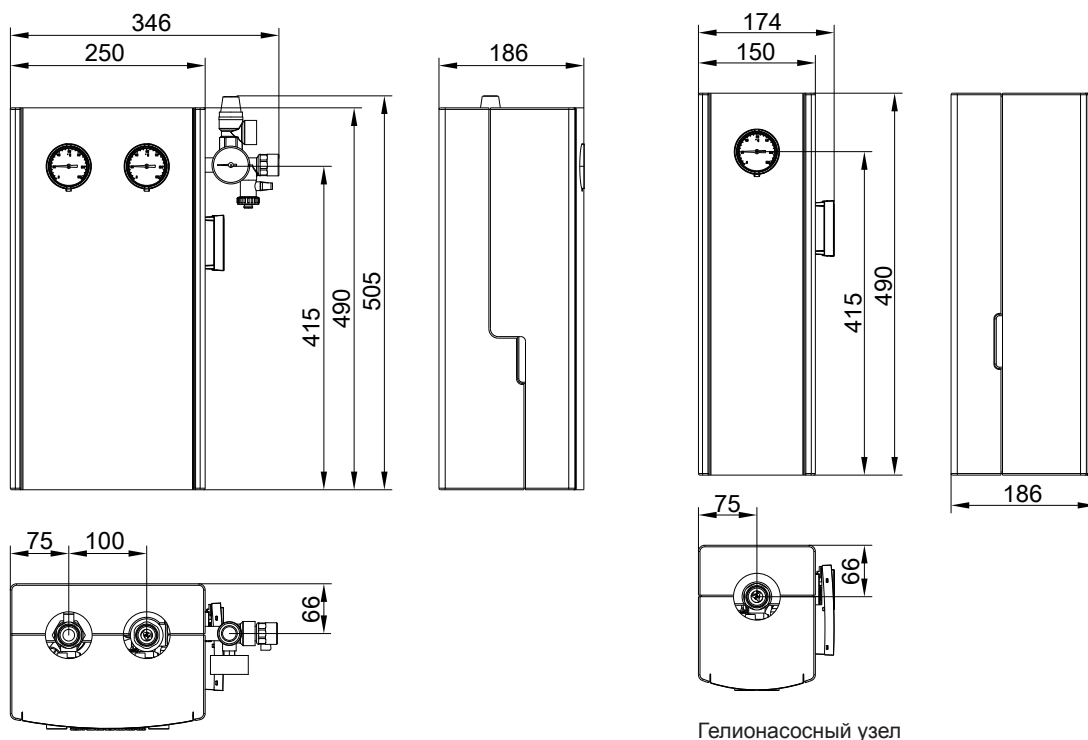
Установка гелионасосного узла слева рядом с Solar-Divicon



Технические данные

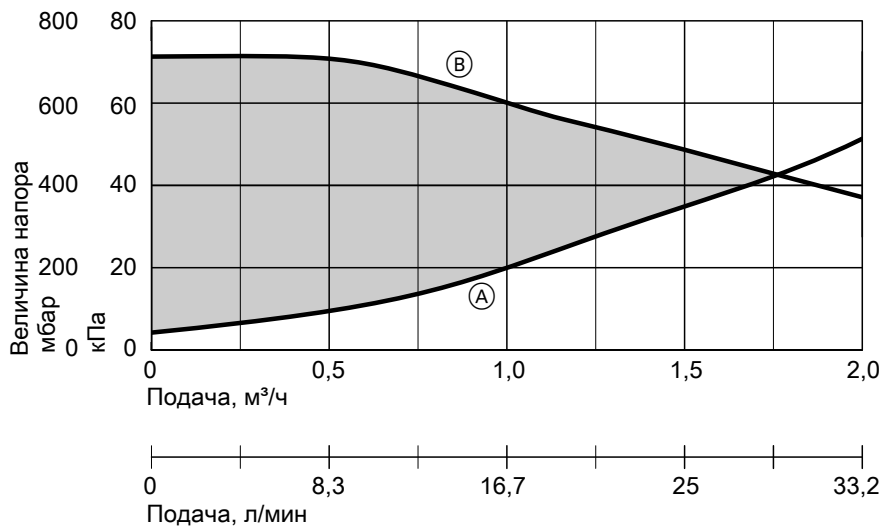
| Тип | | PS10, P10 | PS20, P20 |
|--|--|-------------|-------------|
| Насос (фирмы Wilo) | | | |
| Энергоэффективный насос | | | |
| Показатель энергоэффективности EEI | | PARA 15/7.0 | PARA 15/7.5 |
| Номинальное напряжение | | ≤ 0,2 | ≤ 0,21 |
| В~ | | 230 | 230 |
| Потребляемая мощность | | | |
| – мин. | | Вт | 3 |
| – макс. | | Вт | 45 |
| Объемный расходомер | | л/мин | от 1 до 13 |
| | | | от 5 до 35 |
| Предохранительный клапан (гелиоустановки) | | | |
| – на заводе-изготовителе | | бар/МПа | 6/0,6 |
| – При монтаже предохранительного клапана на 8 бар (принадлежность) | | бар/МПа | 8/0,8 |
| Макс. рабочая температура в обратной магистрали | | °C | 120 |
| Макс. рабочая температура в подающей магистрали | | °C | 150 |
| Макс. рабочее давление | | бар/МПа | 10/1 |
| Подключения (стяжное резьбовое соединение/двойное кольцо круглого сечения) | | | |
| – Контур гелиоустановки | | мм | 22 |
| – Расширительный бак | | мм | 22 |

Принадлежности для монтажа (продолжение)



Насосная группа Solar-Divicon

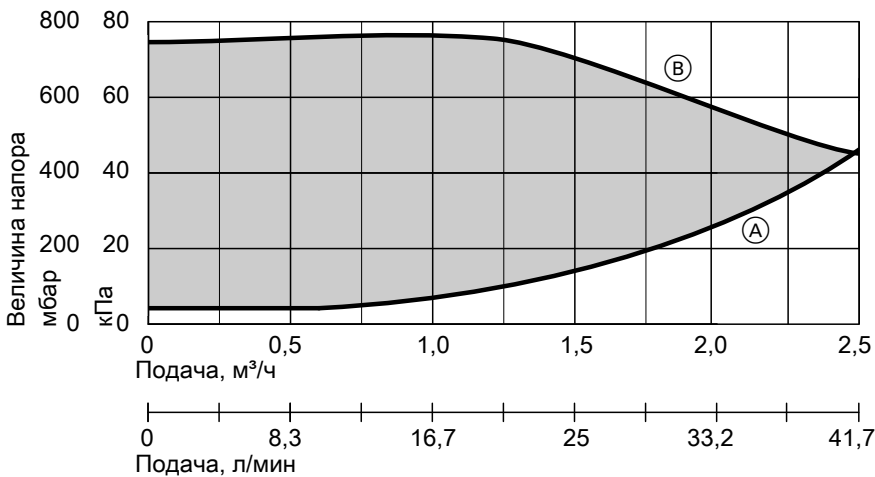
Напорные характеристики насосов



Энергоэффективный насос, тип PS10 и P10

- Ⓐ Кривая сопротивления
- Ⓑ Макс. напор

Принадлежности для монтажа (продолжение)



Энергоэффективный насос, тип PS20 и P20

- (A) Кривая сопротивления
- (B) Макс. напор

Тепломер

№ заказа Z013684

Для гелиоустановок с теплоносителем «Турфосор LS»

- Для настенного монтажа в комплекте с насосной группой Solar-Divicon, тип PS10
- Для монтажа на емкостном водонагревателе с установленной насосной группой Solar-Divicon, тип PS10

- Измерение температуры подающей и обратной магистрали
- Измерение расхода, номинальный расход 1,5 м³/ч
- Индикация количества энергии, тепловой мощности, расхода, температуры подающей и обратной магистрали

Предохранительный клапан контура гелиоустановки на 8 бар

В гелиоустановках установленные на заводе-изготовителе предохранительные клапаны на 6 бар могут быть заменены предохранительными клапанами на 8 бар.

№ заказа ZK02881

Предохранительный клапан, внутренняя резьба ½ x внутренняя резьба 1 для

- Solar-Divicon PS10
- Vitosolar 300-F

- Vitocell 100-U, тип CVUB/CVUC
- Vitodens 242-F
- Vitodens 343-F

№ заказа ZK02458

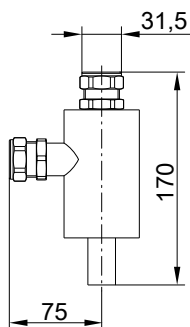
Предохранительный клапан, внутренняя резьба ¾ x внутренняя резьба 1 для

- Насосная группа Solar-Divicon, тип PS20
- Подстанции гелиоустановок

8.2 Гидравлические принадлежности

Присоединительный тройник

№ заказа 7172731

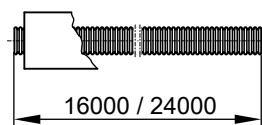


Для подключения расширительного бака или стагнационного радиатора к подающей магистрали насосной группы Solar-Divicon.

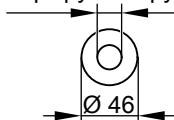
Со стяжным резьбовым соединением и двойным кольцом круглого сечения размером 22 мм.

Соединительная линия

№ заказа 7143745



Гоф.труба наруж. Ø21,2



Для соединения Solar-Divicon с емкостным водонагревателем гелиоустановки.

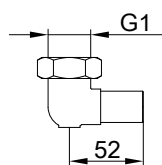
Гофрированная труба из нержавеющей стали с теплоизоляцией в защитной пленке.

Монтажный комплект соединительной линии

Требуется только в сочетании с соединительной линией, № заказа 7143745.

| № заказа | Емкостный водонагреватель | a | мм | b | мм |
|----------|--|---|-----|---|----|
| 7373476 | Vitocell 300-B, 500 л | | 272 | | 40 |
| 7373475 | Vitocell 100-B, 300 л Vitocell-300-B, 300 л | | 190 | | 42 |
| 7373474 | Vitocell 100-B, 400 и 500 л | | 272 | | 72 |
| 7373473 | Vitocell 140/160-E Vitocell 340/360-M | | — | | — |

№ заказа 7373473

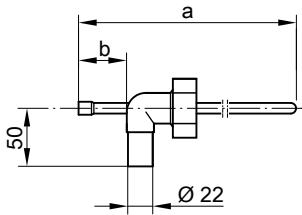


Составные части

- 2 ввертных уголка
- Уплотнения
- 2 стяжных резьбовых соединения
- 8 трубных гильзы

Принадлежности для монтажа (продолжение)

№ заказа 7373474 - 476



Составные части

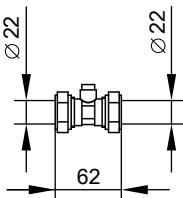
- 2 свертных уголка (1 - с погружной гильзой, 1 - без погружной гильзы)
- Уплотнения
- 2 стяжных резьбовых соединения
- 8 трубных гильз

Указание

При использовании монтажного комплекта свертный уголок (комплект поставки емкостного водонагревателя) для установки датчика температуры емкостного нагревателя **не** требуется.

Ручной воздухоотводчик

№ заказа 7316263



Стяжное резьбовое соединение с воздухоотводчиком. Смонтировать в самой высокой точке установки.

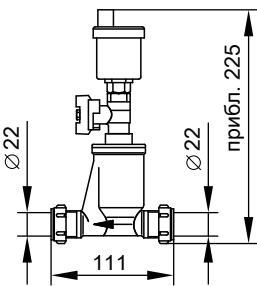
Воздухоотделитель

№ заказа ZK03779

Указание

В пакетах гелиоустановки входит в комплект поставки

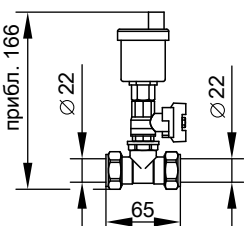
Установить в подающую магистраль контура гелиоустановки, предпочтительно на входе в емкостный водонагреватель.



Воздухоотводчик (с тройником)

№ заказа ZK03780

Смонтировать в самой высокой точке установки. С запорным краном и стяжным резьбовым соединением.



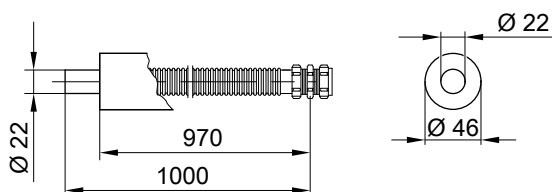
5829440

Принадлежности для монтажа (продолжение)

Соединительный кабель

№ заказа 7316252

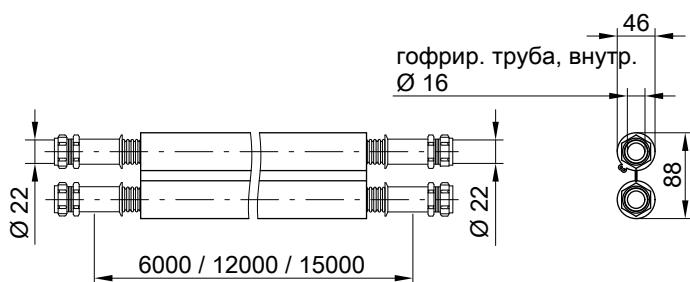
Гофрированная труба из нержавеющей стали с теплоизоляцией в защитной пленке и стяжным резьбовым соединением.



Подающая и обратная магистраль контура гелиоустановки

Гибкие гофрированные трубы из нержавеющей стали с теплоизоляцией в защитной пленке, стяжными резьбовыми соединениями и кабелем датчика:

- длина 6 м
№ заказа 7373477
- длина 12 м
№ заказа 7373478
- длина 15 м
№ заказа 7419567



Проход через кровлю для трубопровода гелиоустановки

- черепично-красного цвета
№ заказа ZK02013
- черного цвета
№ заказа ZK02014
- коричневого цвета
№ заказа ZK02015

Для подающей и обратной магистрали контура гелиоустановки, для кровли из голландской черепицы, от 15 до 65°
Проход для трубопровода с шарнирным креплением, подключение снизу, слева или справа

Принадлежности для подключения остаточных длин подающей и обратной магистрали гелиосистемы

Соединительный комплект

№ заказа 7817370



Для удлинения соединительных трубопроводов:

- 2 трубных гильзы
- 8 кольца круглого сечения
- 4 опорных кольца
- 4 фасонных хомута

Комплект подключений

№ заказа 7817368



Для подсоединения соединительных трубопроводов к трубопроводу гелиоустановки:

- 2 трубных гильзы
- 4 кольца круглого сечения
- 2 опорных кольца
- 2 фасонных хомута

Принадлежности для монтажа (продолжение)

Комплект для подключения со стяжным резьбовым соединением

№ заказа 7817369



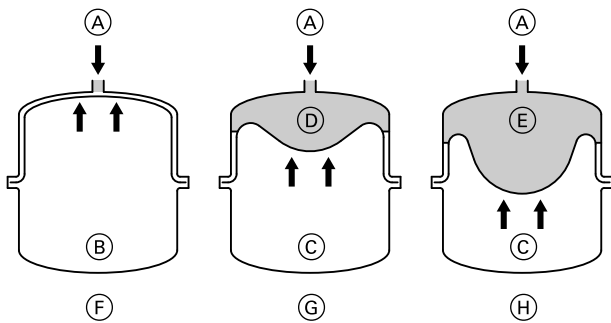
Для подсоединения соединительных трубопроводов к трубопроводу гелиоустановки:

- 2 трубные гильзы со стяжным резьбовым соединением
- 4 кольца круглого сечения
- 2 опорных кольца
- 2 фасонных хомута

Расширительный бак гелиоустановки

Конструкция и функции

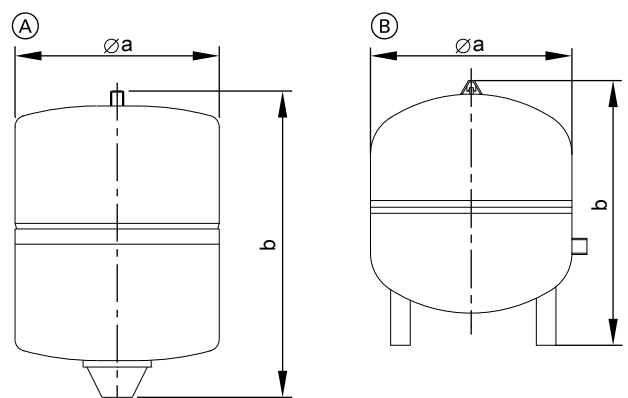
С запорным вентилем и креплением



- (A) Теплоноситель
- (B) Наполнение азотом
- (C) Азотная подушка
- (D) Предохранительный водяной затвор мин. 3 л
- (E) Предохранительный водяной затвор
- (F) Состояние при поставке (входное давление 4,5 бар, 0,45 МПа)
- (G) Наполненная гелиоустановка без теплового воздействия
- (H) При максимальном давлении и верхнем пределе температуры теплоносителя

Расширительный бак гелиоустановки представляет собой закрытый бак, газовый объем которого (азот) отделен от жидкостного объема (теплоносителя) мембраной и давление на входе которого зависит от высоты установки.

Технические данные



| Расширительный бак | № заказа | Объем | Давление на входе | Ø a | b | Подключение | Масса |
|--------------------|----------|-------|-------------------|-----|-----|-------------|-------|
| | | | | | | | |
| (A) | 7248241 | 18 | 4,5 (0,45) | 280 | 370 | R ¾ | 7,5 |
| | 7248242 | 25 | 4,5 (0,45) | 280 | 490 | R ¾ | 9,1 |
| | 7248243 | 40 | 4,5 (0,45) | 354 | 520 | R ¾ | 9,9 |
| (B) | 7248244 | 50 | 4,5 (0,45) | 409 | 505 | R 1 | 12,3 |
| | 7248245 | 80 | 4,5 (0,45) | 480 | 566 | R 1 | 18,4 |

Указание

В пакетах гелиоустановки входит в комплект поставки

Вентиль регулирования расхода

№ заказа ZK01510

Для гидравлической балансировки гелиоколлекторных панелей

- Со стяжным резьбовым соединением Ø 22 мм
- Макс. рабочая температура: 200 °C
- Для макс. 5 коллекторов в ряду

Принадлежности для монтажа (продолжение)

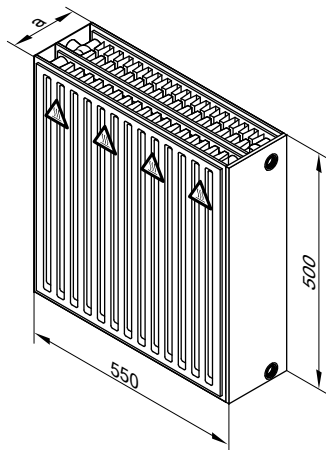
Вентиль регулирования расхода

№ заказа ZK01511

Для гидравлической балансировки гелиоколлекторных панелей

- Со стяжным резьбовым соединением Ø 22 мм
- Макс. рабочая температура: 200 °C
- Для 5 - 12 коллекторов в ряду

Стагнационный радиатор



Для защиты компонентов системы от перегрева в случае застоя. С защитной пластиной без протока теплоносителя для защиты от прикосновения.

| № заказа | Z007429 | Z007430 |
|--|---------|---------|
| Тип | 21 | 33 |
| Размер а | 105 мм | 160 мм |
| Мощность при 75/65 °C | 482 Вт | 834 Вт |
| Холодопроизводительность при 140/80 °C | 964 Вт | 1668 Вт |

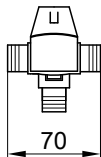
Подробные сведения см. в разделе "Предохранительные устройства".

Гелиоустановки с Vitosol-FM/-TM

Если давление в установке настроено согласно данным производителя, стагнационный радиатор не требуется.

Термостатный автоматический смеситель

№ заказа 7438940



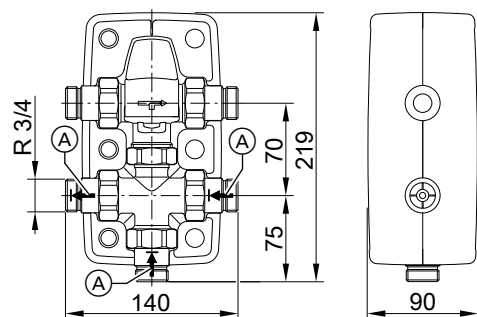
Для ограничения температуры горячей воды на выходе в установках без циркуляционного трубопровода

Технические данные

| | | |
|-------------------------|---------|-------------|
| Подключения | G | 1 |
| Диапазон температур | °C | от 35 до 60 |
| Макс. температура среды | °C | 95 |
| Рабочее давление | бар/МПа | 10/1,0 |

Термостатный комплект циркуляционной линии ГВС

№ заказа ZK01284



Для ограничения температуры горячей воды на выходе в установках с циркуляционным трубопроводом

- Термостатный смесительный вентиль с байпасной линией
- Интегрированный обратный клапан
- Съёмная теплоизоляция

Технические данные

| | | |
|-------------------------|------------|-------------|
| Подключение | R | ¾ |
| Масса | кг | 1,45 |
| Диапазон температур | °C | от 35 до 60 |
| Макс. температура среды | °C | 95 |
| Рабочее давление | бар МПа | 10 1 |

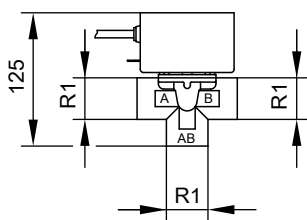
Ⓐ Обратный клапан

Принадлежности для монтажа (продолжение)

3-ходовой переключающий клапан

№ заказа 7814924

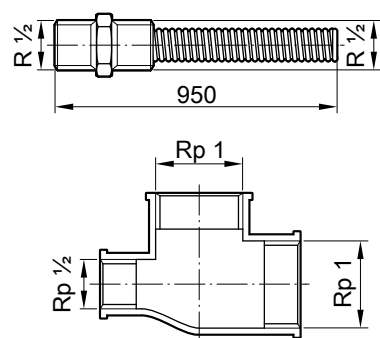
- Для установок с поддержкой отопления помещений
- С электроприводом



Ввинчиваемая деталь для подключения циркуляционного трубопровода

№ заказа 7198542

Для подключения циркуляционного трубопровода к патрубку трубопровода горячей воды Vitocell 340-M и 360-M.



8.3 Теплоноситель

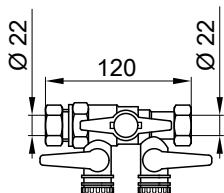
Наполнительная арматура

№ заказа 7316261

Для промывки, наполнения и опорожнения установки.
Со стяжным резьбовым соединением.

Указание

В пакетах гелиоустановки входит в комплект поставки.



Наполнительная станция

№ заказа 7188625

Для наполнения контура гелиоустановки

Составные части

- Самовсасывающий роторный насос (30 л/мин)
- Грязевой фильтр (со стороны всасывания)

- Шланг длиной 0,5 м (со стороны всасывания)
- Соединительный шланг, длина 2,5 м (2 шт.)
- Транспортный контейнер (используется в качестве емкости для прокачки)

Наполнительная тележка

№ заказа 7172590

Для наполнения первичного контура.

Составные части

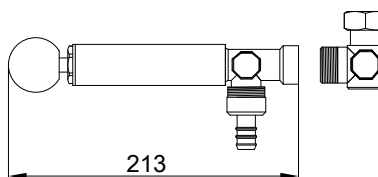
- Самовсасывающий роторный насос (30 л/мин)
- Грязевой фильтр со стороны всасывания

- Шланг со стороны всасывания (0,5 м)
- Присоединительный шланг (2 шт., по 3,0 м)
- Канистра для теплоносителя

Ручной насос для наполнения контура гелиоустановки

№ заказа ZK02962

Для подпитки и подъема давления.



Теплоноситель "Tyfocor LS"

№ заказа 7159727 и 7159729

- Готовая смесь до -28 °C
- № заказа 7159727
25 л в одноразовой емкости
- № заказа 7159729
200 л в одноразовой емкости

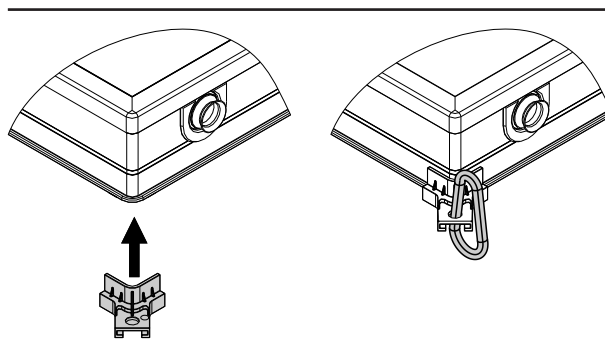
Tyfocor LS можно смешивать с Tyfocor G-LS.

8.4 Прочие принадлежности

Приспособление для транспортировки

№ заказа ZK01512

- Для монтажа на плоском коллекторе
- Для монтажа краном или для использования троса с целью монтажа коллектора и предохранительного крепления на крыше
- Составные части:
 - 2 пластмассовых держателя
 - 2 карабинных крюка



Указания по проектированию для монтажа

9.1 Зоны снеговой и ветровой нагрузки

Коллекторы и система крепления должны иметь такую конструкцию, чтобы они могли выдерживать возникающие снеговые и ветровые нагрузки. Согласно нормам EN 1991, 3/2003 и 4/2005 для каждой европейской страны различают зоны снеговой и ветровой нагрузки.

Для определения снеговой и ветровой нагрузки в зависимости от строительных условий предоставляется программное обеспечение Vitodesk 100 SOLSTAT. Оно позволяет рассчитать снеговую и ветровую нагрузку в зависимости от местонахождения и определить необходимую систему монтажа.

9.2 Расстояние до края крыши

При монтаже на скатной крыше необходимо иметь в виду следующее:

- При расстоянии от верхней кромки коллекторной панели до конька крыши более 1 м мы рекомендуем монтаж снегозащитной решетки.
- Не устанавливать коллекторы в непосредственной близости от выступов крыши, на которых возможен сход снега. При необходимости смонтировать снегозащитную решетку.

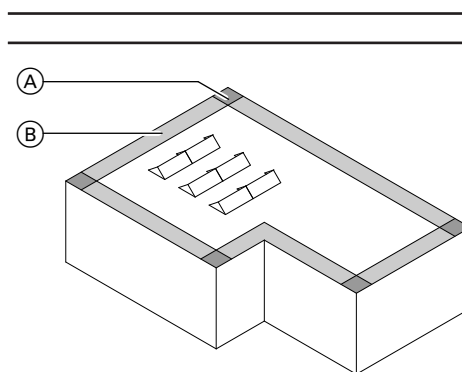
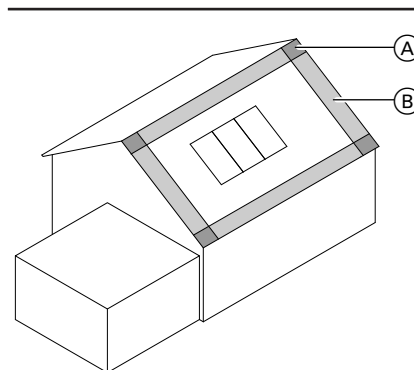
Указание

При статическом расчете здания принять во внимание дополнительные нагрузки за счет скопления снега на коллекторах или снегозащитных решетках.

На определенные части крыши распространяются особые требования:

- угловая зона (A): ограничена с двух сторон концом крыши
- краевая зона (B): ограничена с одной стороны концом крыши

См. иллюстрации ниже.



Минимальная ширина (1 м) угловой и краевой зоны должна быть рассчитана согласно EN 1991 с соблюдением полученных результатов. В этих зонах вероятно более высокая ветровая турбулентность.

Указание

Для расчета расстояний на плоских крышах на сайте www.viessmann.com доступна расчетная программа "Vitodesk 100 SOLSTAT" фирмы Viessmann.

9.3 Прокладка трубопроводов

При проектировании принять во внимание, что трубопроводы должны быть проложены от коллектора на спуск. Благодаря этому улучшается распространение пара во всей гелиоустановке в случае стагнации. Термическая нагрузка на все компоненты установки снижается (см. стр. 152).

9.4 Выравнивание потенциалов и молниезащита гелиоустановки

В нижней части здания необходимо произвести электрическое подсоединение системы трубопроводов контура гелиоустановки согласно правилам безопасности электроустановок. Подсоединение коллекторной установки к имеющейся или монтируемой молниезащитной системе, а также выполнение выравнивания потенциалов на месте разрешается производить только **уполномоченному квалифицированному персоналу**. При этом следует учитывать местные особенности.

9.5 Теплоизоляция

Предусмотренные теплоизоляционные материалы должны выдерживать ожидаемые рабочие температуры и иметь постоянную защиту от воздействия влаги. Ряд изоляционных материалов, рассчитанных на высокую термическую нагрузку, невозможно надежным образом защитить от конденсационной влаги. Изолирующие рукава с закрытыми ячейками в высокотемпературном исполнении имеют достаточную влагостойкость, но их предельная температура для работы под нагрузкой не превышает 170 °С. Однако в зоне соединительного трубопровода на коллекторе температура может достигать значений до 200 °С (плоский коллектор Vitosol-F). Для коллекторов с функцией переключения (Vitosol-FM/-TM) максимальная температура, достигаемая в зоне коллектора, составляет от 145 °С до 170 °С.

Теплоизоляция проложенных на открытом воздухе трубопроводов гелиоустановок должна быть защищена от повреждения клювами птиц и прокусывания мелкими грызунами, а также от УФ-излучения. Защищающая от прокусывания мелкими грызунами оболочка (например, листовая жесть), обеспечивает также защиту от у/ф-излучения.

9.6 Линии гелиосистемы

- Использовать трубу из нержавеющей стали или обычную медную трубу с фитингами из цветного литья.
- Для трубопроводов гелиоустановки подходят металлические уплотнительные системы (конические или резьбовые соединения с обжимным и разрезным кольцом). При использовании других, например, плоских уплотнений изготовителем должна быть обеспечена достаточная стойкость относительно воздействия гликоля, давления и температуры. Для пеньковых соединений необходимо использовать герметичный и температуростойкий герметик. Пеньковые соединения по причине их сравнительно высокой воздухопроницаемости использовать в минимально возможном объеме и не применять в непосредственной близости от коллекторов.

- Как правило, медные трубопроводы в контуре гелиоустановки соединяются пайкой твердым припоем или пресс-фитингами. Соединения, выполненные пайкой мягким припоем, особенно вблизи коллекторов, могут потерять прочность при максимальных температурах. Для этих целей лучше всего пригодны соединения с металлическим уплотнением, стяжные резьбовые соединения или вставные фитинги Viessmann с двойными кольцами круглого сечения.

Указание

Для пресс-фитингов обеспечить подходящие уплотнительные кольца (стойкие к действию гликоля и термическому воздействию). Использовать только допущенные изготовителем уплотнительные кольца.

- Все используемые компоненты должны обладать стойкостью к воздействию теплоносителя.

Указание

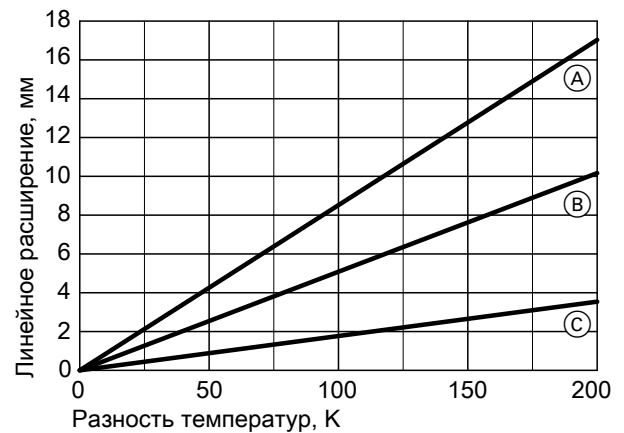
Наполнять гелиоустановки только теплоносителем Viessmann "Tyfocor LS или Tyfocor LS-Arctic".

Указания по проектированию для монтажа (продолжение)

- При прокладке и креплении трубопроводов принять во внимание большие разности температур в контуре гелиоустановки. На участках труб, где возможно образование пара, при расчете взять за основу разность температур до 200 К, в остальных случаях – 120 К.

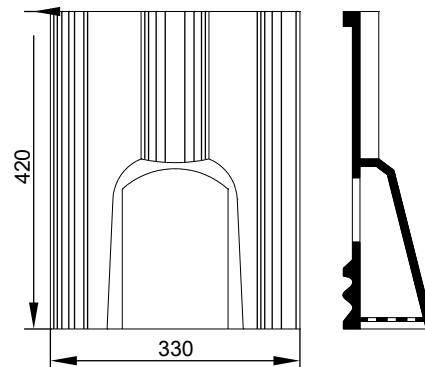
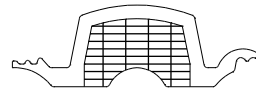
Указание

Трубопроводы, проходящие через конструкцию крыши, изолировать с обеспечением противопожарной безопасности.



- Ⓐ Длина труб 5 м
- Ⓑ Длина труб 3 м
- Ⓒ Длина труб 1 м

- Трубопроводы гелиоустановки должны быть проложены в подходящем проходе через кровлю (в вентилируемой черепице). Подходящие принадлежности в качестве проход через кровлю для трубопровода гелиоустановки см. на стр. 111.



| Тип черепицы | Поперечное сечение вентиляционного канала, см ² |
|--------------------|--|
| Франкфуртер | 32 |
| Двойная S-образная | 30 |
| Таунус | 27 |
| Гарцер | 27 |

9.7 Крепление коллектора

Гелиоколлекторы благодаря своим разнообразным конструктивным формам устанавливаются практически во всех концепциях зданий.

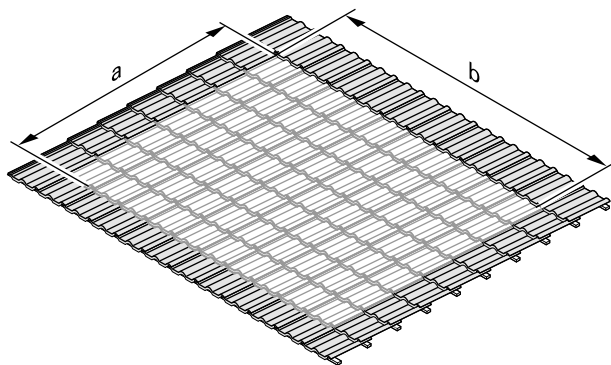
- В новых зданиях или при модернизации зданий
- На скатных, плоских крышах или на фасадах
- Произвольная установка на местности
- Могут быть встроены в плоскость крыши.

Фирма Viessmann предлагает для крепления коллекторов всех типов универсальные системы, упрощающие монтаж. Эти системы крепления можно использовать для крыш и кровель почти всех конструкций, а также для монтажа на плоских крышах и на фасадах.

Монтаж на крыше

При установке на крыше коллекторы и стропильная ферма соединяются друг с другом. В каждой точке крепления стропильный крюк, стропильный фланец или анкер проникает в водоотводящий слой под коллектором. При этом должна быть обеспечена абсолютная водонепроницаемость для дождевой воды и надежность крепления. Точки крепления и возможные дефекты после монтажа не видны. Должны быть соблюдены минимальные расстояния до края крыши согласно EN 1991 (см. стр. 111).

Требуемая площадь крыши



Для монтажа коллекторов с вертикальными трубками, размеры и требуемую площадь крыши см. в таблице. В варианте монтажа с горизонтальными трубками необходимо поменять местами размеры a и b.

Размер b добавлять для каждого дополнительного коллектора.

| Коллектор | Vitosol-FM/-F | | Vitosol 200-TM, тип SPEA | | Vitosol 300-TM, тип SP3C | |
|-----------|---------------|-----------|--------------------------|---------------------|--------------------------|---------------------|
| | SV | SH | 1,63 м ² | 3,26 м ² | 1,51 м ² | 3,03 м ² |
| a, мм | 2380 | 1056 | 2244 | 2244 | 2240 | 2240 |
| b, мм | 1056 + 16 | 2380 + 16 | 1194 + 44 | 2364 + 44 | 1053 + 89 | 2061 + 89 |

Монтаж на плоской крыше

При монтаже коллекторов (отдельно стоящих или в горизонтальном положении) должны быть выдержаны минимальные расстояния до края крыши согласно стандарту (см. стр. 111). Если размеры крыши требуют изменений в секционировании коллекторной панели, обеспечить одинаковый размер секций. Коллекторы можно закрепить на стационарно смонтированной опорной конструкции или на бетонных плитах.

Указание

На скатных крышах с малым углом наклона коллекторные опоры могут быть привинчены к стропильным анкерам (см. стр. 115) посредством монтажных шин. Статические параметры крыши должны быть проверены заказчиком.

При монтаже на бетонных плитах необходимо предохранить коллекторы от соскальзывания, опрокидывания и отрыва с помощью дополнительных грузов.

Соскальзывание – это смещение коллекторов на поверхности крыши под действием ветра, обусловленное недостаточным сцеплением между поверхностью крыши и крепежной системой коллектора. Защиту от соскальзывания можно обеспечить также растяжками или креплением к другим частям крыши.

Балласт и максимальная нагрузка опорной конструкции

Выполнить расчеты согласно EN 1991-1-4 и EN 1991-1-1.

Указание

Для выполнения расчета на сайте www.viessmann.com доступна расчетная программа "Vitodesk 100 SOLSTAT" фирмы Viessmann.

Монтаж на фасаде

Технические строительные нормы

Правила исполнения гелиоустановок приведены в перечне технических строительных норм (LTB).

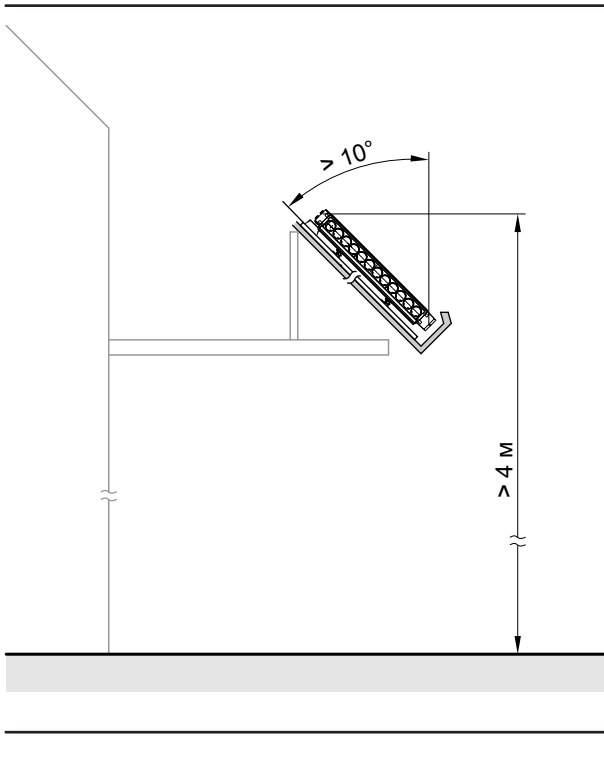
В этом перечне всеми федеральными землями Германии приняты технические правила использования остекления с линейными опорами (TRLV) Немецкого института по строительной технике (DIBt). Они распространяются также на плоские и на трубчатые коллекторы. При этом в первую очередь должна быть обеспечена защита пешеходных и проезжих зон от падения частей стекла.

Указания по проектированию для монтажа (продолжение)

Верхнее остекление

Остекление с углом наклона больше 10°

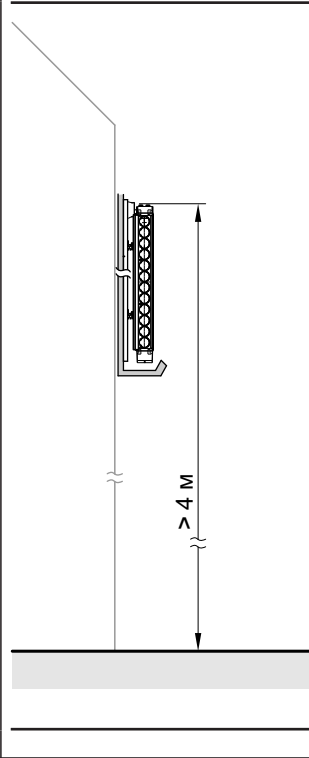
- Для плоских и трубчатых коллекторов, монтируемых с углом наклона более 10° , дополнительные мероприятия для защиты от падения стекла не требуются.



Вертикальное остекление

Остекление с углом наклона менее 10°

- На вертикальное остекление, верхняя кромка которого находится на высоте не более 4 м над проезжей или пешеходной зоной, правила TRLV не распространяются. Для плоских и трубчатых коллекторов, монтируемых с углом наклона менее 10° , дополнительные мероприятия для защиты от падения стекла не требуются.
- Для вертикального остекления, верхняя кромка которого находится на высоте более 4 метров над проезжей или пешеходной зоной, необходимо соответствующими мерами надежно предотвратить падение частей стекла (например, натянув под ним сетку или установив поддоны, см. рис. ниже).



10

Указания по проектированию для монтажа на скатных крышах — монтаж на крыше

10.1 Монтаж на крыше с помощью стропильных анкеров

Общие сведения

Соблюдать указания по креплению коллекторов на стр. 114.

- Эта система крепления может универсально использоваться для всех распространенных кровельных покрытий и рассчитана на максимальную скорость ветра до 150 км/ч и следующие снеговые нагрузки.

Vitosol-FM/-F, тип SV: до 4,80 кН/м²

Vitosol-FM/-F, тип SH: до 2,55 кН/м²

Vitosol 300-TM до 2,55 кН/м²

Указание для Vitosol-FM/-F, тип SV

Для снеговых нагрузок до 2,55 кН/м² каждый коллектор крепится на 2 монтажных шинах. При снеговых нагрузках 4,80 кН/м² требуется 3-я шина. Шины одинаковы для всех снеговых и ветровых нагрузок.

- Крепежная система содержит следующие детали.

- Стропильный анкер
- Монтажные шины
- Обжимные детали

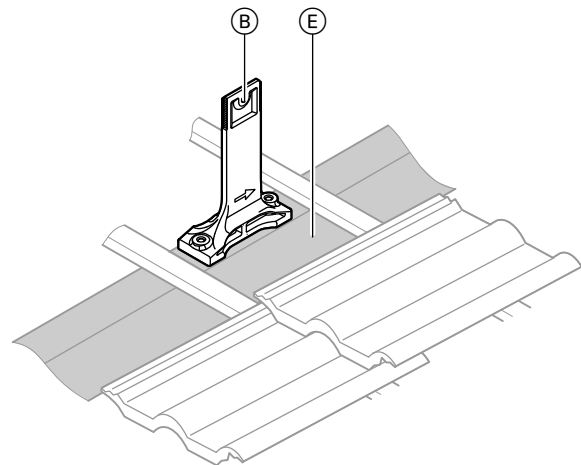
Указания по проектированию для монтажа на скатных крышах — монтаж на крыше (продолжение)

- Болты
- Уплотнения

- Долговременная гарантия надежной передачи усилия в конструкцию крыши. Это предотвращает повреждение черепицы. В регионах с повышенной снеговой нагрузкой мы, как правило, рекомендуем использовать эту систему крепления.
- Стропильные анкеры имеются в 2 исполнениях:
 - стропильные анкеры для низкой черепицы, высотой 195 мм
 - стропильные анкеры для высокой черепицы, высотой 235 мм
- Чтобы обеспечить возможность прикручивания монтажных шин к стропильным анкерам, обеспечить расстояние **макс. 100 мм** между верхней кромкой стропильной балки или промежуточной обрешетки и верхней кромкой черепицы.
- При использовании кровельной теплоизоляции крепление стропильных анкеров должно быть предусмотрено заказчиком. При этом винты должны проникать в несущую деревянную конструкцию **мин. на 120 мм**, чтобы обеспечить достаточную несущую способность.
- Компенсация неровностей кровли за счет возможностей перемещения на стропильном анкере.

Критерии для выбора системы крепления:

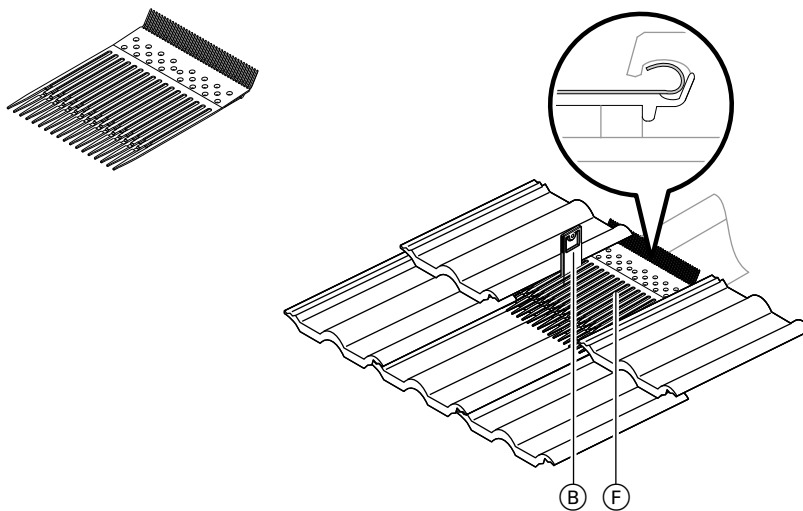
- Снеговая нагрузка
- Расстояние между стропилами
- Кровля с промежуточной обрешеткой или без нее (различная длина винтов)



- ⓑ Стропильный анкер
- ⓔ Стропильная балка

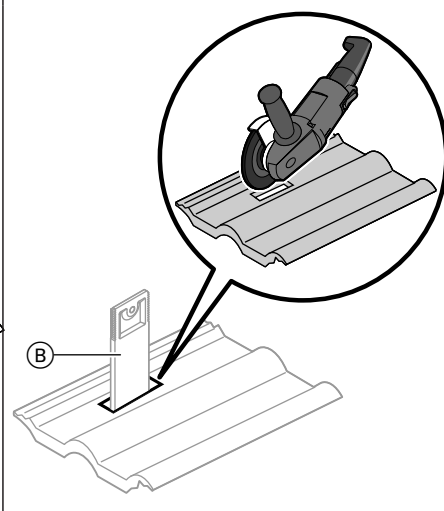
Для кровли из голландской черепицы фирма Viessmann предлагает 2 варианта монтажа.

С использованием пластикового заменителя черепицы



- ⓑ Стропильный анкер
- ⓕ Пластмассовый заменитель черепицы

Посредством подрезки черепицы угловой шлифовальной машиной



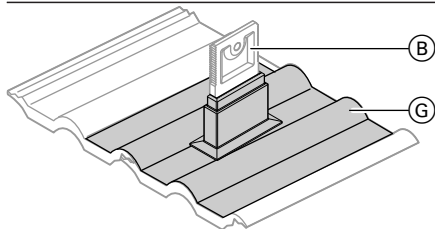
- ⓑ Стропильный анкер

Приклеенное уплотнение



С использованием пластикового заменителя черепицы

Посредством подрезки черепицы угловой шлифовальной машиной



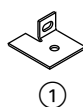
- Ⓑ Стропильный анкер
- Ⓒ Уплотнение (приклеено по всей поверхности)

Надкрышный монтаж с крепежным уголком, например, на кровлях из листовой стали

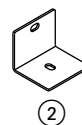
Крепежная система содержит:

- Крепежный уголок
- Монтажные шины
- Торцовые шпонки
- Винты

Крепежные уголки прикручиваются к предоставляемым заказчиком основным несущим элементам, размер которых изменяется в зависимости от соответствующей металлической крыши. Монтажные шины прикручиваются непосредственно к крепежным уголкам.



①

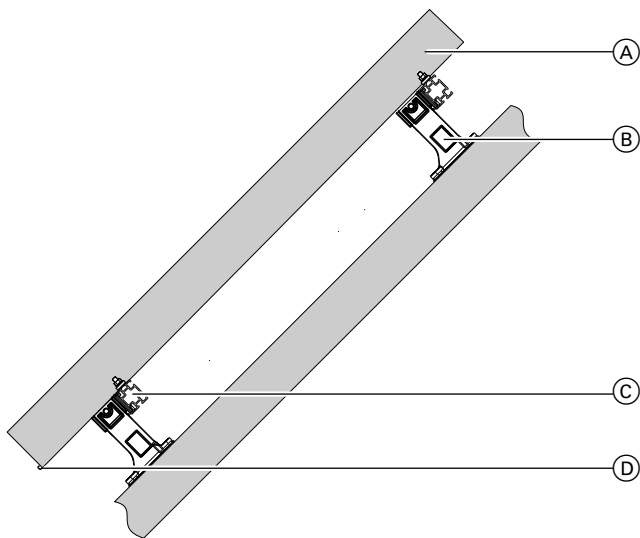


②

- ① Vitosol-TM, для вертикального монтажа
- ② Vitosol-TM, для горизонтального монтажа
Vitosol-FM/-F, для вертикального и горизонтального монтажа

Плоские коллекторы Vitosol-FM/-F

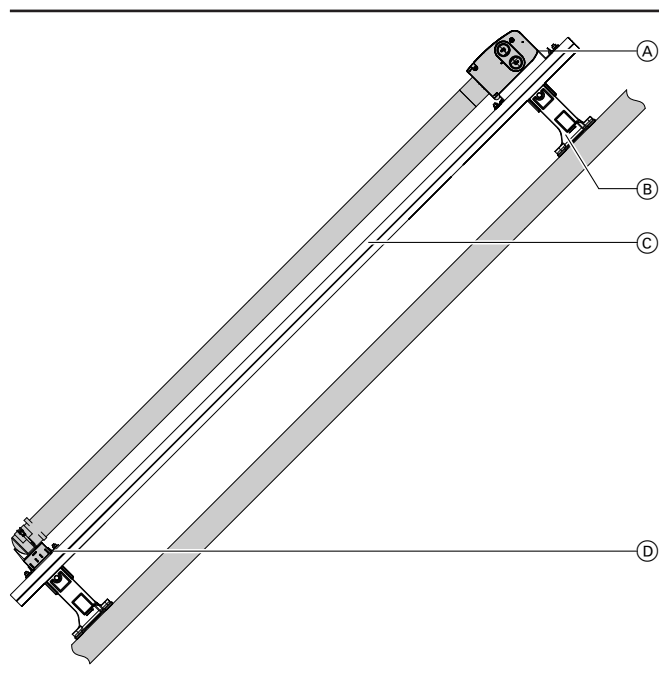
Вертикальный и горизонтальный монтаж



- Ⓐ Коллектор
- Ⓑ Стропильный анкер
- Ⓒ Монтажная шина
- Ⓓ Монтажная пластина

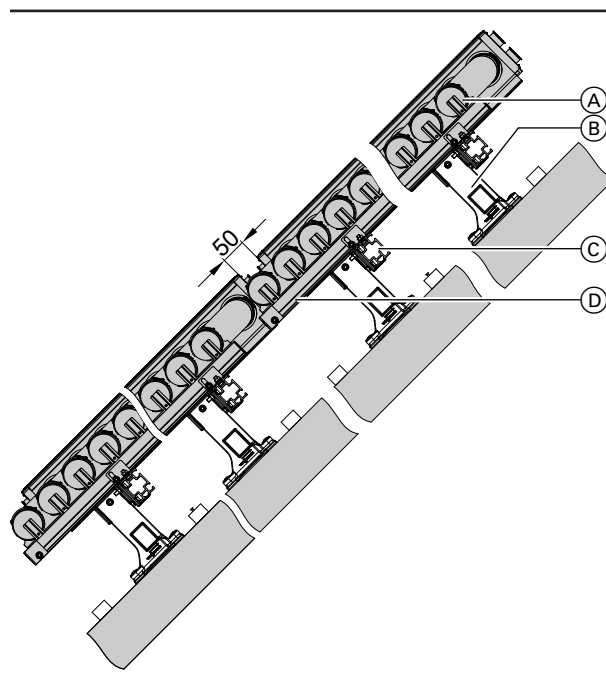
Вакуумные трубчатые коллекторы Vitosol 300-TM, тип SP3C

Вертикальный монтаж



- Ⓐ Коллектор
- Ⓑ Стропильный анкер
- Ⓒ Монтажная шина
- Ⓓ Крепление для трубок

Горизонтальный монтаж

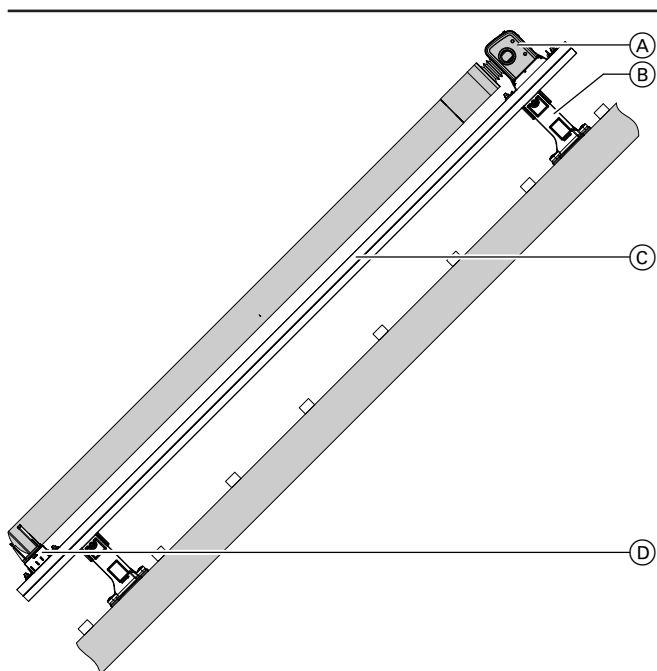


- Ⓐ Коллектор
- Ⓑ Стропильный анкер
- Ⓒ Монтажная шина
- Ⓓ Крепление для трубок

10

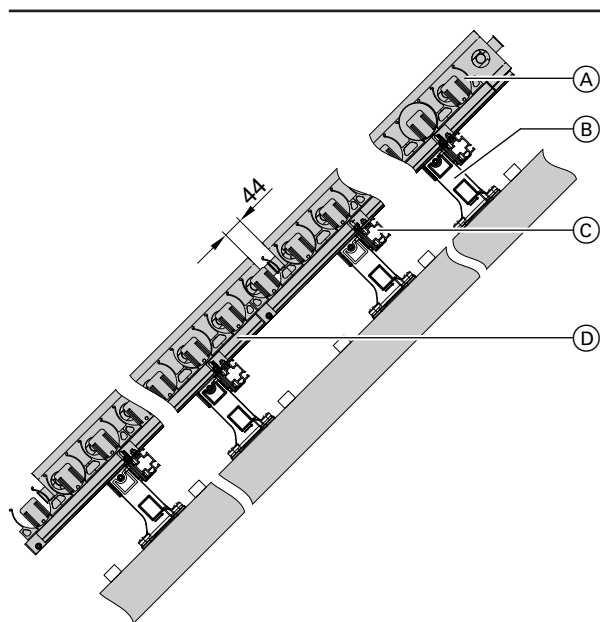
Вакуумные трубчатые коллекторы Vitosol 200-TM, тип SPEA

Вертикальный монтаж



- (A) Коллектор
- (B) Стропильный анкер
- (C) Монтажная шина
- (D) Крепление для трубок

Горизонтальный монтаж



- (A) Коллектор
- (B) Стропильный анкер
- (C) Монтажная шина
- (D) Крепление для трубок

Опорные стойки на скатной крыше

(Стропильные анкеры в сочетании с коллекторными опорами из программы для монтажа на плоской крыше см. на стр. 125). На скатных крышах с малым углом наклона коллекторные опоры могут быть привинчены к стропильным анкерам посредством монтажных шин.

Статические параметры крыши должны быть проверены заказчиком.

10.2 Надкрышный монтаж со стропильными крюками

Общие сведения

Соблюдать указания по креплению коллекторов на стр. 114.

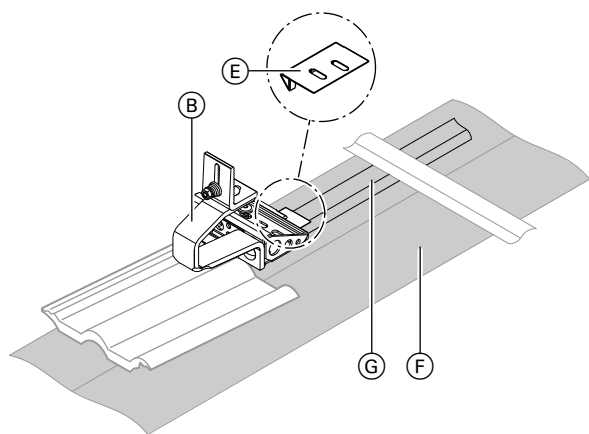
- Эта система крепления используется для кровли из **голландской черепицы** (кроме Гарцера и двойной S-образной черепицы) и рассчитана на максимальные скорости ветра до 150 км/ч а также снеговые нагрузки до 1,25 кН/м².
- Крепежная система содержит следующие детали.
 - Стропильный крюк
 - Монтажные шины
 - Обжимные детали
 - Болты
- Долговременная гарантия надежной передачи усилия в конструкцию крыши. Это предотвращает повреждение черепицы.
- При использовании кровельной теплоизоляции крепление стропильных крюков должно быть предусмотрено заказчиком. При этом винты должны проникать в несущую деревянную конструкцию **мин. на 80 мм**, чтобы обеспечить достаточную несущую способность.
- Компенсация неровностей кровли за счет возможностей перемещения на стропильном крюке

Критерии для выбора системы крепления:

- Снеговая нагрузка
- Кровля с промежуточной обрешеткой или без нее

Стропильный крюк

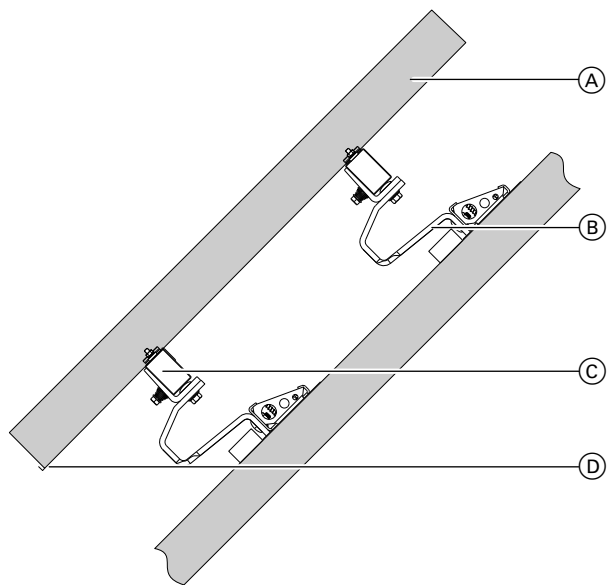
- Защита стропильного крюка от коррозии обеспечивается полной высокотемпературной оцинковкой (горячее оцинковывание, толщина слоя около 70 мкм).
- Стропильные крюки устанавливаются на кровлях **без промежуточной обрешетки** на стропильных балках.
- На кровлях **с промежуточной обрешеткой** стропильный крюк с опорным уголком привинчивают непосредственно к промежуточной обрешетке.



- Ⓑ Стропильный крюк
- Ⓔ Опорный уголок
- Ⓕ Стропильная балка
- Ⓖ Промежуточная обрешетка

Плоские коллекторы Vitosol-FM/-F

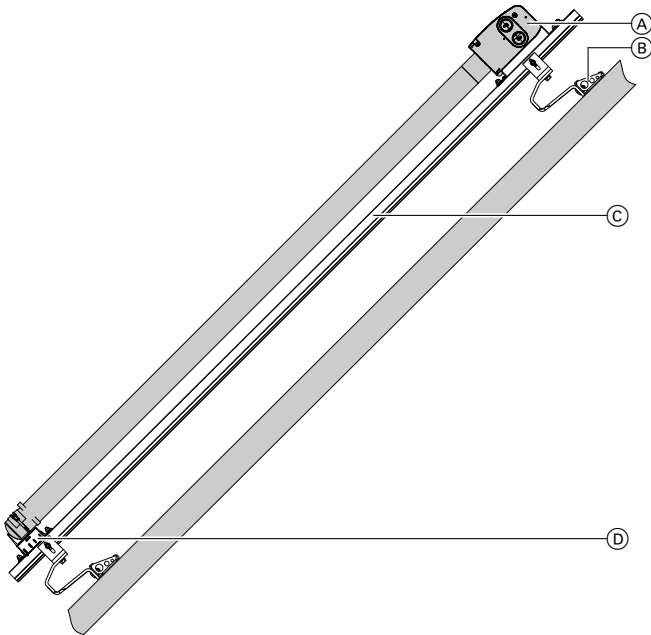
Вертикальный и горизонтальный монтаж



- Ⓐ Коллектор
- Ⓑ Стропильный крюк
- Ⓒ Монтажная шина
- Ⓓ Монтажная пластина

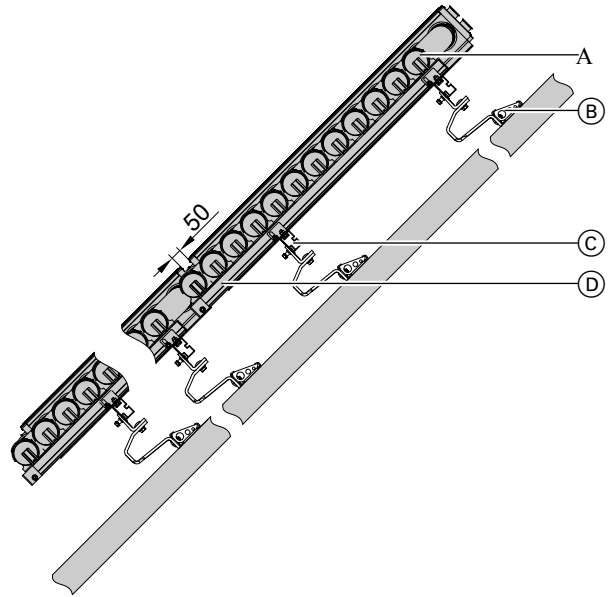
Вакуумные трубчатые коллекторы Vitosol 300-ТМ, тип SP3С

Вертикальный монтаж



- Ⓐ Коллектор
- Ⓑ стропильные крюки
- Ⓒ Монтажная шина
- Ⓓ Крепление для трубок

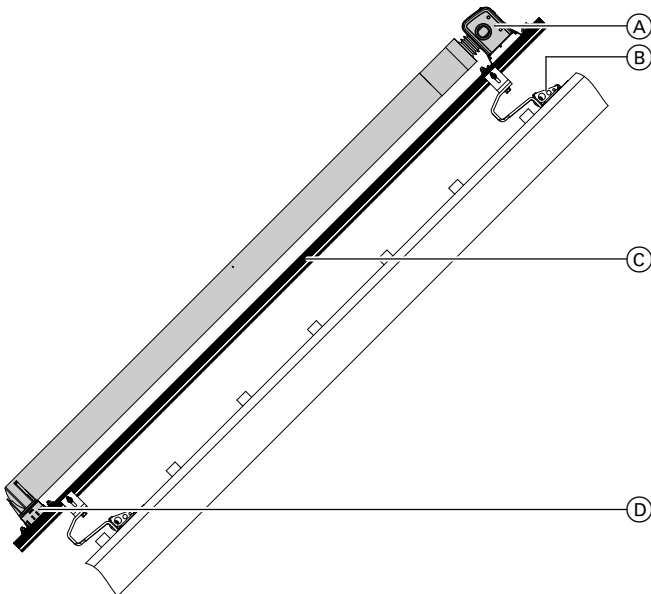
Горизонтальный монтаж



- Ⓐ Коллектор
- Ⓑ Стропильный крюк
- Ⓒ Монтажная шина
- Ⓓ Крепление для трубок

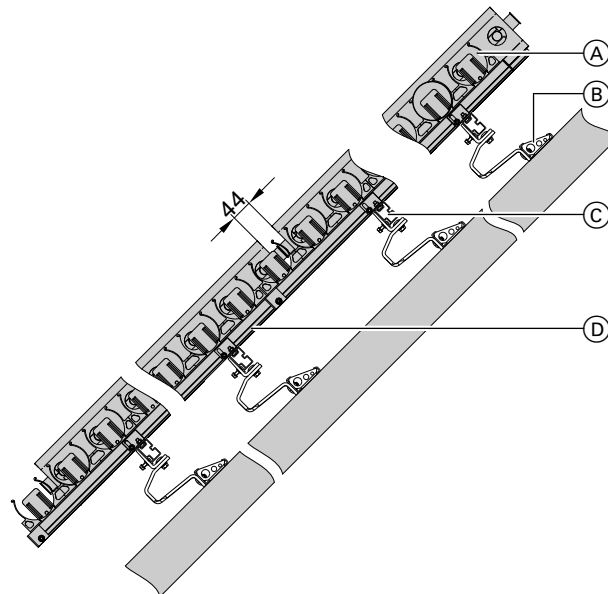
Вакуумные трубчатые коллекторы Vitosol 200-ТМ, тип SPEA

Вертикальный монтаж



- Ⓐ Коллектор
- Ⓑ Стропильный крюк
- Ⓒ Монтажная шина
- Ⓓ Крепление для трубок

Горизонтальный монтаж



- Ⓐ Коллектор
- Ⓑ Стропильный крюк
- Ⓒ Монтажная шина
- Ⓓ Крепление для трубок

10.3 Монтаж на крыше с помощью стропильного фланца

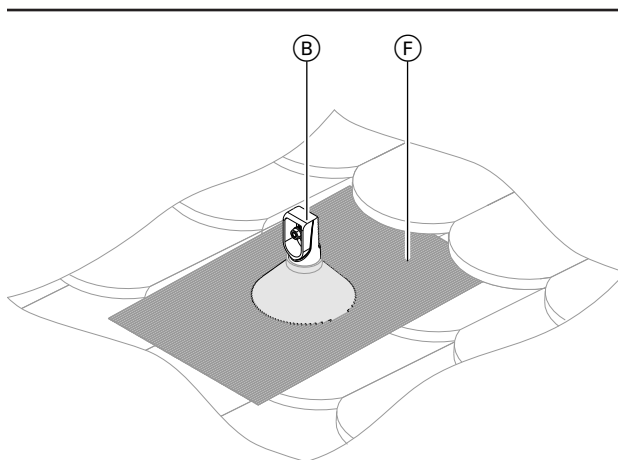
Общие сведения

- Эта система крепления используется для из **плоско-черепичной** и **шиферной** кровли и рассчитана на максимальные скорости ветра до 150 км/ч и снеговые нагрузки до 1,25 кН/м²
- Крепежная система содержит следующие детали.
 - Стропильные фланцы
 - Монтажные шины
 - Обжимные детали
 - Болты
- Стропильные фланцы могут прикручиваться непосредственно к стропильным балкам, обрешетке, промежуточной обрешетке или к деревянной обшивке.
- Долговременная гарантия надежной передачи усилия в конструкцию крыши. Это предотвращает повреждение черепицы.
- При использовании кровельной теплоизоляции крепление стропильных фланцев должно быть предусмотрено заказчиком.

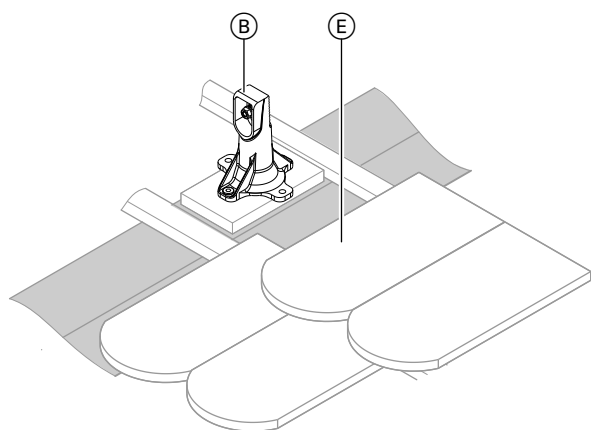
При этом винты должны проникать в несущую деревянную конструкцию **мин. на 80 мм**, чтобы обеспечить достаточную несущую способность.
- Компенсация неровностей кровли за счет возможностей перемещения на стропильном фланце.

Критерии для выбора системы крепления:

- Кровельное покрытие
- Снеговая нагрузка



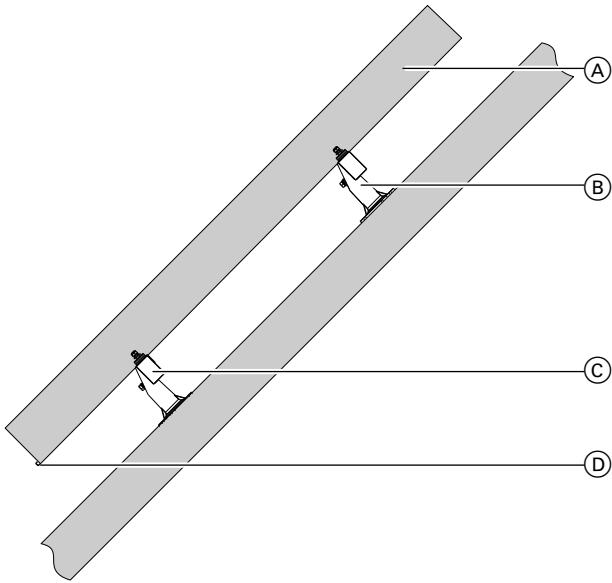
- Ⓑ Стропильный фланец
- Ⓕ Уплотнение (приклеено по всей поверхности)



- Ⓑ Стропильный фланец
- Ⓖ Стропильная балка

Плоские коллекторы Vitosol-FM/-F

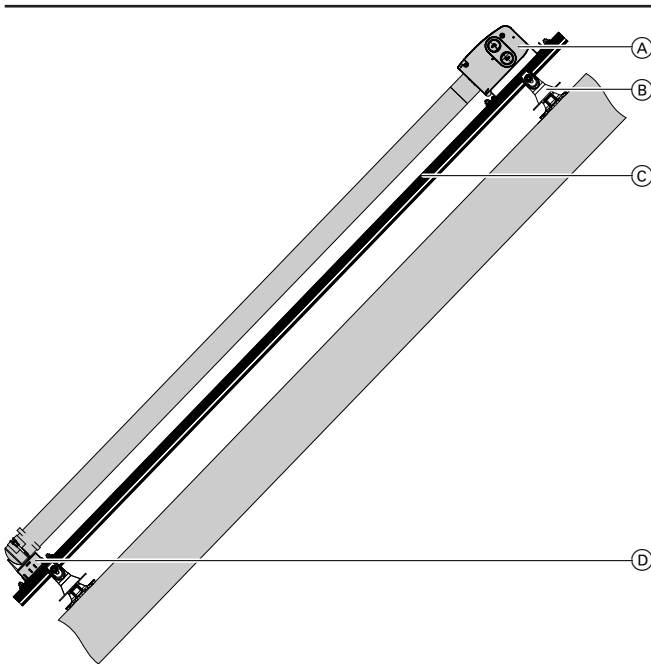
Вертикальный и горизонтальный монтаж



- (A) Коллектор
- (B) Стропильный фланец
- (C) Монтажная шина
- (D) Монтажная пластина

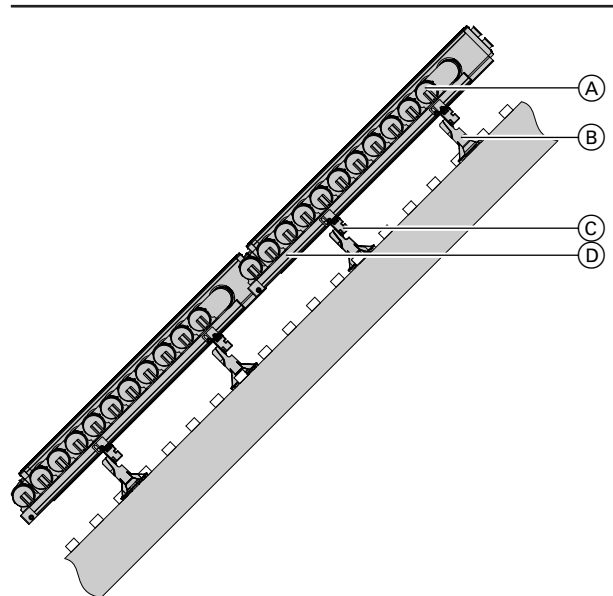
Вакуумные трубчатые коллекторы Vitosol 300-TM, тип SP3C

Вертикальный монтаж



- (A) Коллектор
- (B) Стропильный фланец
- (C) Монтажная шина
- (D) Крепление для трубок

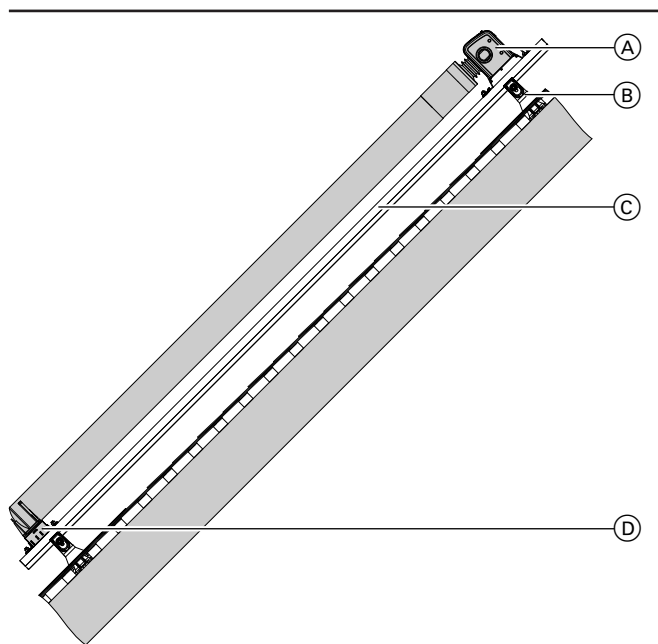
Горизонтальный монтаж



- (A) Коллектор
- (B) Стропильный фланец
- (C) Монтажная шина
- (D) Крепление для трубок

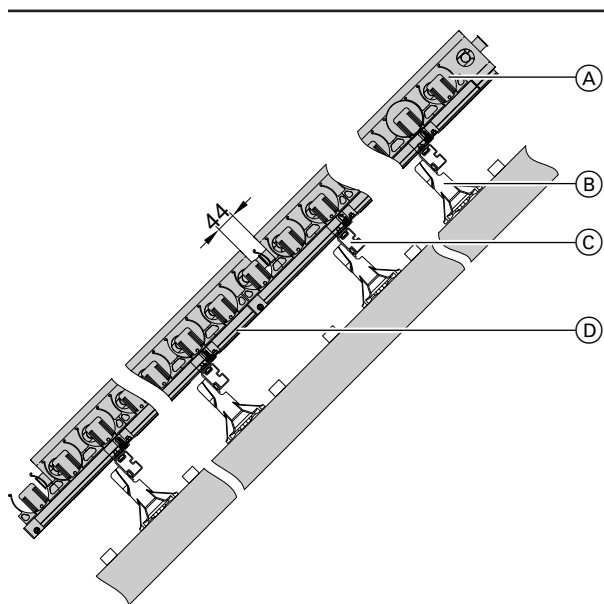
Вакуумные трубчатые коллекторы Vitosol 200-TM, тип SPEA

Вертикальный монтаж



- Ⓐ Коллектор
- Ⓑ Стропильный фланец
- Ⓒ Монтажная шина
- Ⓓ Крепление для трубок

Горизонтальный монтаж

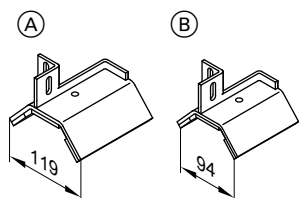


- Ⓐ Коллектор
- Ⓑ Стропильный фланец
- Ⓒ Монтажная шина
- Ⓓ Крепление для трубок

10.4 Надкрышный монтаж для гофрированного листового покрытия

Учсть указания по креплению коллекторов на стр. 114.

- Эта система крепления используется для кровель из гофрированного листового покрытия.
- Крепежная система содержит следующие детали.
 - Крепежные крюки
 - Монтажные шины
 - Обжимные детали
 - Шурупы.
- Передача усилий в конструкцию крыши осуществляется, в числе прочего, через крепежные крюки и кровлю. Поскольку передача усилия может весьма отличаться, при возникновении нагрузок нельзя исключить повреждения. Поэтому мы рекомендуем, чтобы заказчик принял соответствующие меры безопасности.



- Ⓐ Крепежный крюк для гофрированного листового профиля 5 и 6
- Ⓑ Крепежный крюк для гофрированного листового профиля 8

10.5 Надкрышный монтаж для кровель из листовой стали

Общие сведения

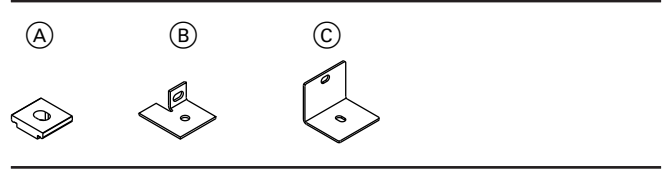
Соблюдать указания по креплению коллекторов на стр. 114.

Крепежная система содержит следующие детали.

- Крепежный уголок
- Монтажные шины
- Обжимные детали
- Болты

Крепежные уголки привинчивают к предоставляемым заказчиком основным несущим элементам (соответствующим кровле из листовой стали).

Монтажные шины привинчивают непосредственно к крепежным уголкам.



- (A) Vitosol-FM/-F, для вертикального и горизонтального монтажа
- (B) Vitosol-TM, для вертикального монтажа
- (C) Vitosol-TM, для горизонтального монтажа

Указания по проектированию для монтажа на плоских крышах

11.1 Определение расстояния между рядами коллекторов, "z"

Во время восхода и захода солнца (солнце находится очень низко) невозможно избежать затенения при установке коллекторов друг за другом. Чтобы снижение энергоотдачи оставалось в приемлемых рамках, согласно директиве VDI 6002-1 должны быть выдержаны определенные расстояния между рядами (размер z). В момент максимальной высоты солнца в самый короткий день года (21.12.) задние ряды не должны быть затенены.

Для расчета расстояния между рядами необходимо использовать угол высоты солнца β (в полдень) на 21.12..

В Германии этот угол в зависимости от широты составляет от 11,5° (Фленсбург) до 19,5° (Констанц).

угол $\beta = 66,5^\circ - 50^\circ = 16,5^\circ$

Пример для Vitosol-FM/-F, тип SH

$h = 1056 \text{ мм}$

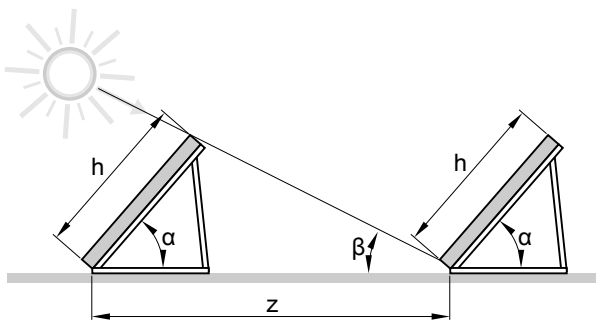
$\alpha = 45^\circ$

$\beta = 16,5^\circ$

$$z = \frac{h \cdot \sin(180^\circ - (\alpha + \beta))}{\sin \beta}$$

$$z = \frac{1056 \text{ мм} \cdot \sin(180^\circ - 61,5^\circ)}{\sin 16,5^\circ}$$

$$z = 3268 \text{ мм}$$



$$\frac{z}{h} = \frac{\sin(180^\circ - (\alpha + \beta))}{\sin \beta}$$

- z = расстояние между рядами коллекторов
- h = высота коллектора (размер см. в разделе "Технические характеристики" соответствующего коллектора)
- α = угол наклона коллектора
- β = угол высоты солнца

Пример:

Вюрцбург находится примерно под 50° северной широты.

В северном полушарии это значение вычитается из фиксированного угла 66,5°:

| α | Расстояние между рядами коллекторов z, мм | | | |
|------------------|---|--------|--------------------------|--------------------------|
| | Vitosol-FM/-F | | Vitosol 300-TM, тип SP3C | Vitosol 200-TM, тип SPEA |
| | Тип SV | Тип SH | | |
| Фленсбург | | | | |
| 25° | 6890 | 3060 | 6686 | — |
| 30° | 7630 | 5715 | 7448 | 7511 |
| 35° | 8370 | 3720 | 8154 | — |
| 45° | 9600 | 4260 | 9373 | 9453 |
| 50° | 10100 | 4490 | 9878 | — |
| 60° | 10890 | 4830 | 10660 | 10750 |
| Кассель | | | | |
| 25° | 5830 | 2590 | 5446 | — |
| 30° | 6385 | 2845 | 5981 | 6032 |
| 35° | 6940 | 3100 | 6471 | — |
| 45° | 7840 | 3480 | 7299 | 7360 |
| 50° | 8190 | 3640 | 7631 | — |
| 60° | 8720 | 3870 | 8119 | 8187 |
| Мюнхен | | | | |
| 25° | 5160 | 2290 | 4862 | — |
| 30° | 5595 | 2485 | 5290 | 5772 |
| 35° | 6030 | 2680 | 5677 | — |
| 45° | 6710 | 2980 | 6321 | 6993 |
| 50° | 6980 | 3100 | 6571 | — |
| 60° | 7350 | 3260 | 6921 | 7737 |

11.2 Плоские коллекторы Vitosol-FM/-F (на стойках)

Учсть указания по креплению коллекторов на стр. 114.

Фирма Viessmann предлагает 2 вида опор для крепления коллекторов:

■ С произвольно регулируемым углом наклона (снеговые нагрузки до $2,55 \text{ кН/м}^2$, скорости ветра до 150 км/ч):
Коллекторные опоры предварительно смонтированы. Они состоят из нижней опорной планки, коллекторной стойки и регулируемой планки с отверстиями для настройки угла наклона (см. следующий раздел).

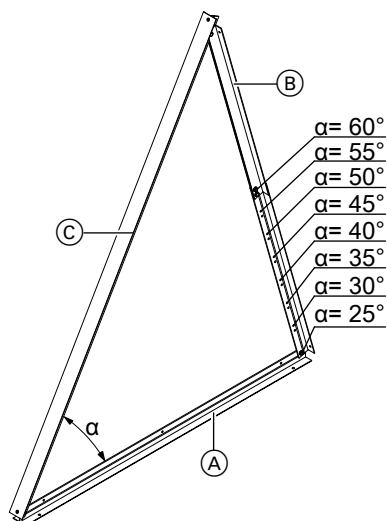
■ С постоянным углом наклона 30° , 45° и 60° (снеговые нагрузки до $1,5 \text{ кН/м}^2$, скорости ветра до 150 км/ч):
Коллекторные опоры с опорными пластинами (см. на стр. 129и далее).

В данном варианте угол наклона определяется расстоянием между опорными пластинами.

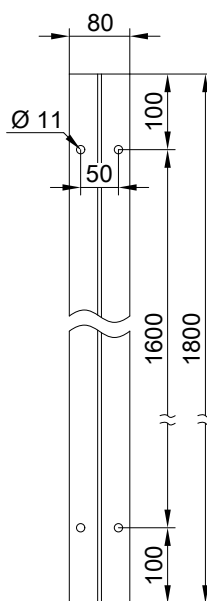
Для каждых 1 - 6 коллекторов в одном ряду требуются соединительные распорки для устойчивости.

Коллекторные опоры с произвольно регулируемым углом наклона

Тип SV — угол наклона α от 25° до 60°



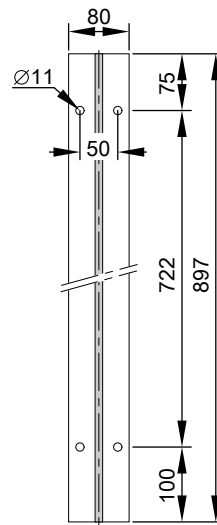
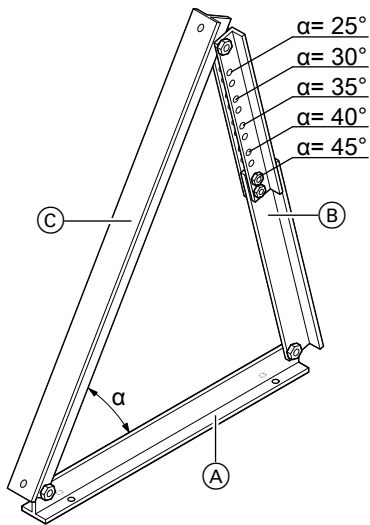
- (A) Основание
- (B) Регулируемая стойка
- (C) Коллекторная стойка



Расстояние между отверстиями нижней опорной планки

Указания по проектированию для монтажа на плоских крышах (продолжение)

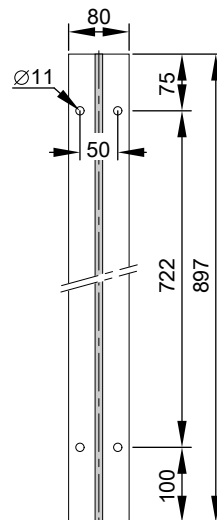
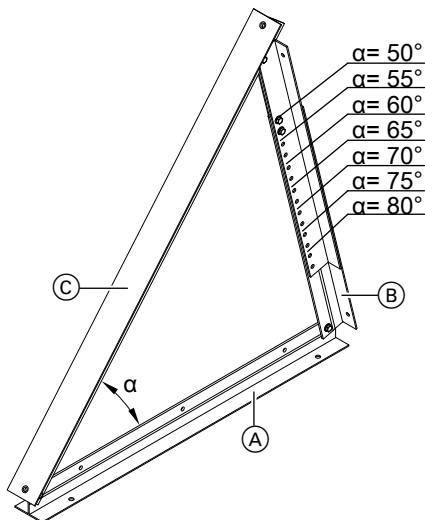
Тип SH — угол наклона α от 25 до 45°



- (A) Основание
- (B) Регулируемая стойка
- (C) Коллекторная стойка

Расстояние между отверстиями нижней опорной планки

Тип SH — угол наклона α от 50 до 80°

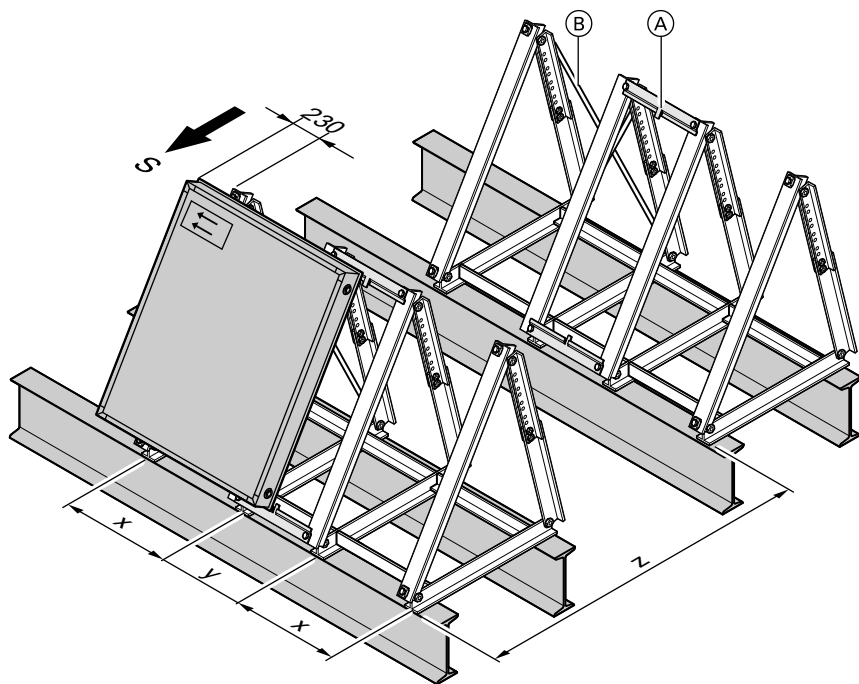


- (A) Основание
- (B) Регулируемая стойка
- (C) Коллекторная стойка

Расстояние между отверстиями нижней опорной планки

Указания по проектированию для монтажа на плоских крышах (продолжение)

Тип SV и SH— монтаж на предоставляемой заказчиком опорной конструкции, например, на стальной балке

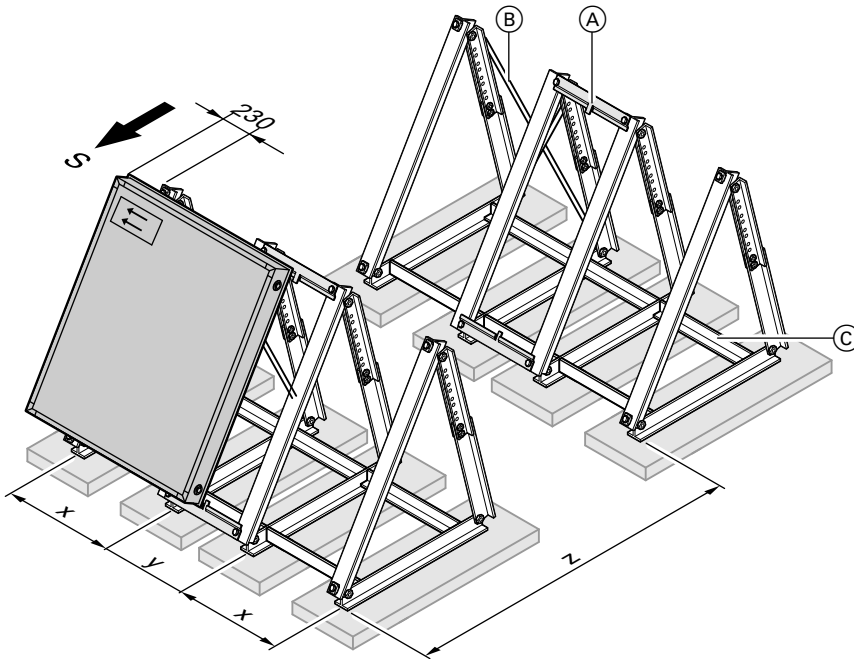


- Ⓐ Соединительная панель
- Ⓑ Соединительная распорка

| Тип | SV | SH |
|-------|---------------|---------------|
| x, мм | 595 | 1920 |
| y, мм | 481 | 481 |
| z, мм | См. стр. 125. | См. стр. 125. |

Указания по проектированию для монтажа на плоских крышах (продолжение)

Тип SV и SH— монтаж на бетонных плитах

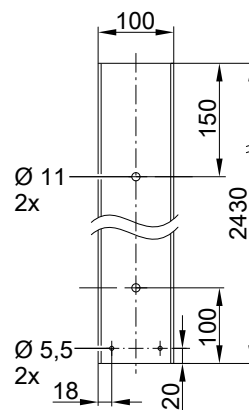
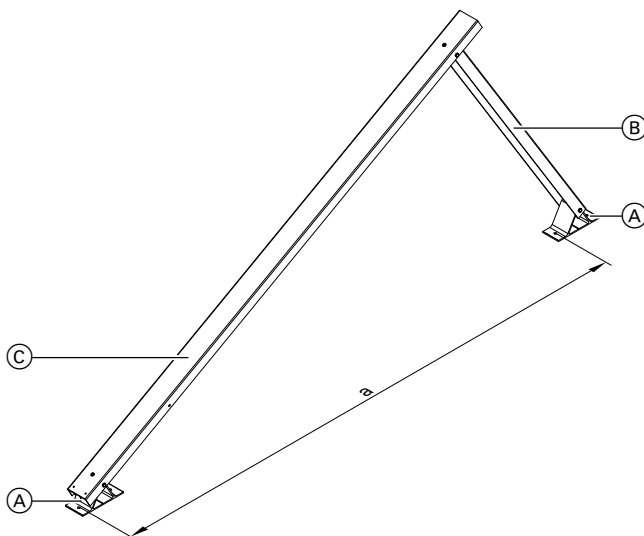


- (A) Соединительная панель
- (B) Соединительная распорка
- (C) Опорная шина (только на крышах с гравийной засыпкой)

| Тип | SV | SH |
|-------|---------------|---------------|
| x, мм | 595 | 1920 |
| y, мм | 481 | 481 |
| z, мм | См. стр. 125. | См. стр. 125. |

Коллекторные опоры с фиксированным углом наклона

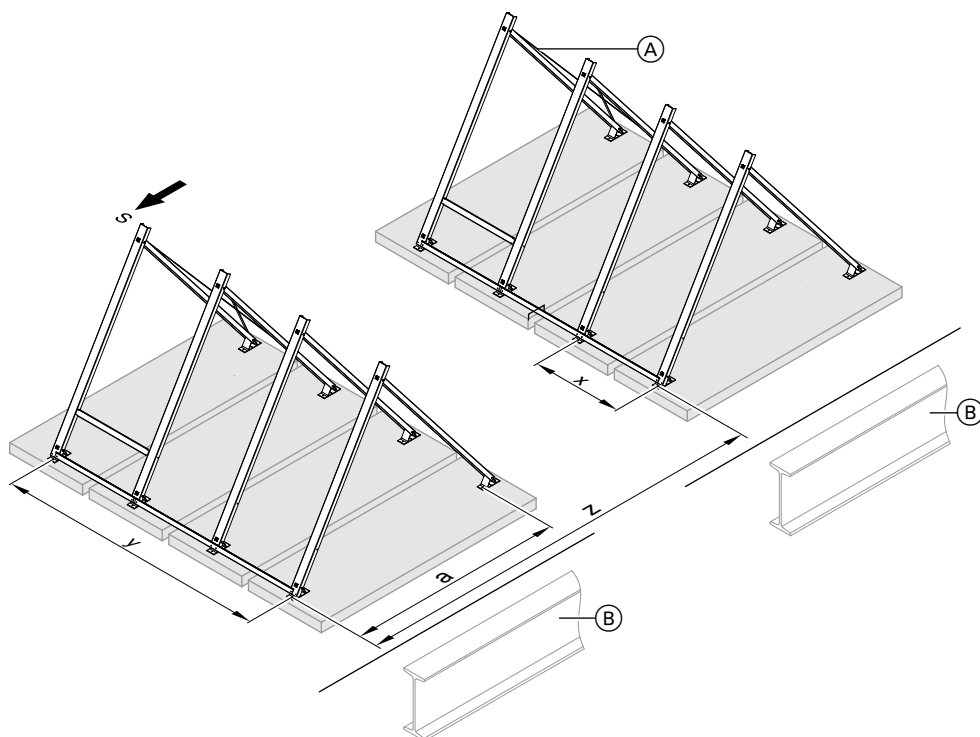
Тип SV и SH



| Тип | SV | SH |
|------|------|------|
| a мм | 2580 | 1000 |

- (A) Опорные пластины
- (B) Регулируемая стойка
- (C) Коллекторная стойка

5829440



Пример: Крепление для 3 коллекторов

- Ⓐ Соединительная распорка
- Ⓑ Опорная конструкция, например, стальная балка (предоставляется заказчиком)

| Тип | SV | SH |
|-------|---------------|---------------|
| x, мм | 1080 | 2400 |
| z, мм | См. стр. 125. | См. стр. 125. |

| Количество коллекторов | y, мм | |
|------------------------|--------|--------|
| | Тип SV | Тип SH |
| 1 | 1080 | 2400 |
| 2 | 2155 | 4805 |
| 3 | 3235 | 7205 |
| 4 | 4310 | 9610 |
| 5 | 5390 | 12010 |
| 6 | 6470 | 14410 |
| 7 | 7545 | 16815 |
| 8 | 8625 | 19215 |
| 9 | 9700 | 21620 |
| 10 | 10780 | 24020 |
| 11 | 11860 | 26420 |
| 12 | 12935 | 28825 |
| 13 | 14015 | 31225 |
| 14 | 15090 | 33630 |
| 15 | 16170 | 36030 |

11.3 Вакуумные трубчатые коллекторы (на стойках)

Соблюдать указания по креплению коллекторов на стр. 114.

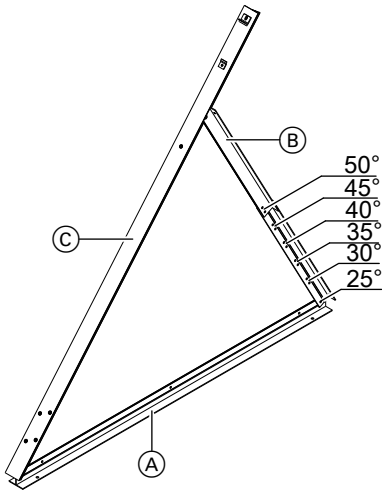
Указания по проектированию для монтажа на плоских крышах (продолжение)

Фирма Viessmann предлагает 2 вида опор для крепления коллекторов:

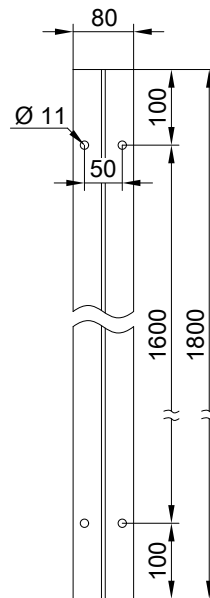
- С произвольно регулируемым углом наклона от 25 до 50° (снеговые нагрузки до 2,55 кН/м², скорости ветра до 150 км/ч): Коллекторные опоры предварительно смонтированы. Они состоят из нижней опорной планки, коллекторной стойки и регулируемой планки с отверстиями для настройки угла наклона (см. следующий раздел).
- С фиксированным углом наклона (снеговая нагрузка до 1,5 кН/м², скорость ветра до 150 км/ч). коллекторные опоры с подпятниками (см. на стр. 132 и далее).
В данном варианте угол наклона определяется расстоянием между подпятниками.

Для каждых 1 - 6 коллекторов в одном ряду требуются соединительные распорки для устойчивости.

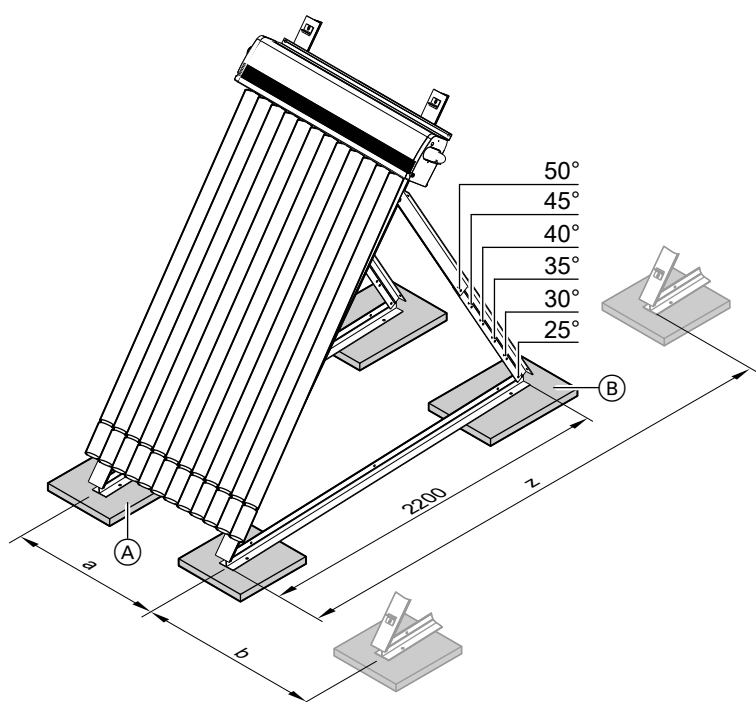
Коллекторные опоры с произвольно регулируемым углом наклона



- (A) Основание
- (B) Регулируемая стойка
- (C) Коллекторная стойка



Расстояние между отверстиями нижней опорной планки



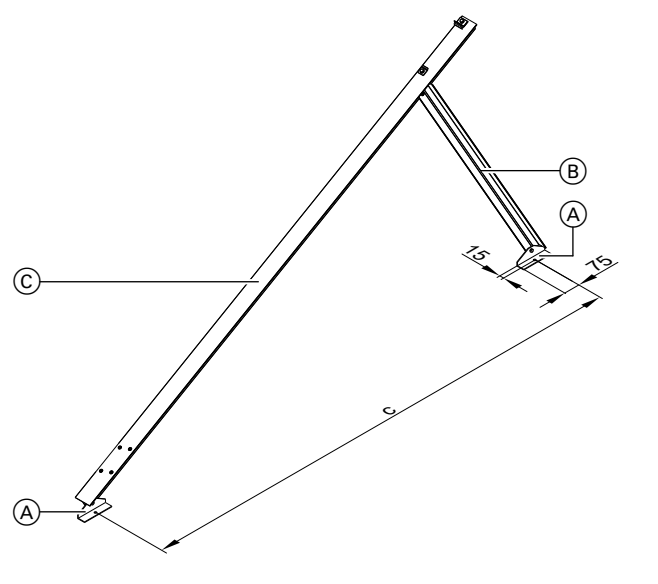
Расчет расстояния между коллекторами "z" см. на стр. 125.

- Ⓐ Опора А
- Ⓑ Опора В

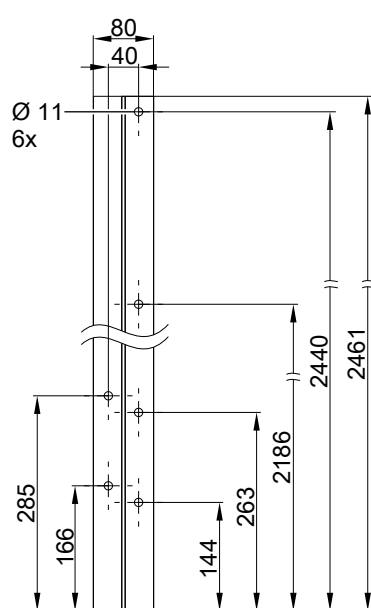
Vitosol 300-ТМ, тип SP3С

| Комбинация | a | мм | b | мм |
|--|---|-----------|---|------|
| 1,51 м ² /1,51 м ² | | 505/505 | | 595 |
| 1,51 м ² /3,03 м ² | | 505/1010 | | 850 |
| 3,03 м ² /3,03 м ² | | 1010/1010 | | 1100 |

Коллекторные опоры с фиксированным углом наклона

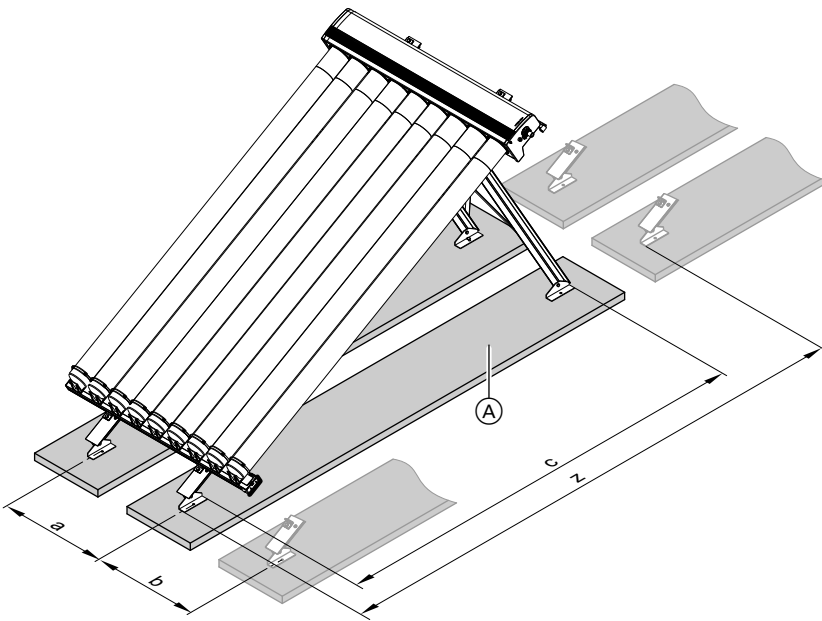


- Ⓐ Крепежные опоры
- Ⓑ Регулируемая стойка
- Ⓒ Коллекторная стойка



| Угол наклона | 30° | 45° | 60° |
|--------------|------|------|------|
| с, мм | 2413 | 2200 | 1838 |

5829440



Расчет расстояния между коллекторами "z" см. на стр. 125.

Ⓐ Опоры

Vitosol 200-TM, тип SPEA

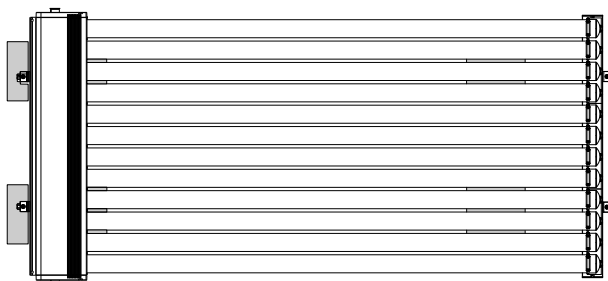
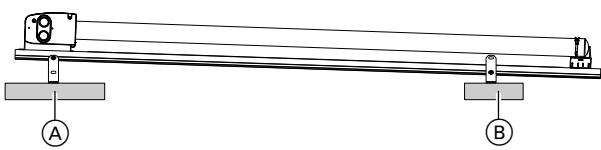
| Комбинация | a | мм | b | мм |
|--|---|-----------|---|------|
| 1,63 м ² /1,63 м ² | | 600/600 | | 655 |
| 1,63 м ² /3,26 м ² | | 600/1200 | | 947 |
| 3,26 м ² /3,26 м ² | | 1200/1200 | | 1231 |

Vitosol 300-TM, тип SP3C

| Комбинация | a | мм | b | мм |
|--|---|-----------|---|------|
| 1,51 м ² /1,51 м ² | | 505/505 | | 595 |
| 1,51 м ² /3,03 м ² | | 505/1010 | | 850 |
| 3,03 м ² /3,03 м ² | | 1010/1010 | | 1100 |

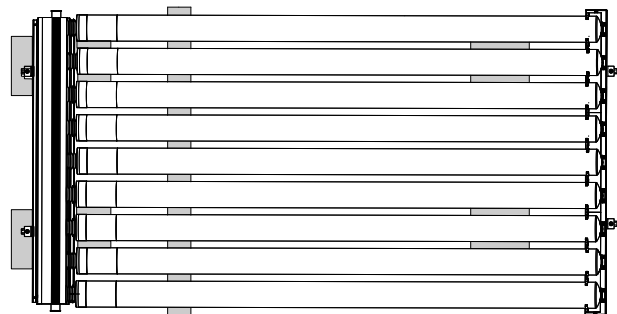
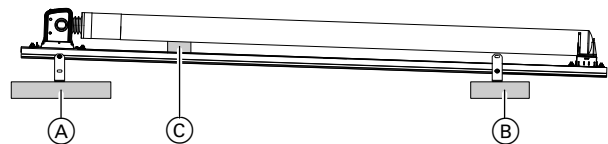
11.4 Вакуумные трубчатые коллекторы Vitosol 200-TM, тип SPEA и Vitosol 300-TM, тип SP3C (горизонтальные)

Соблюдать указания по креплению коллекторов на стр. 113.



Vitosol 300-TM, тип SP3C

Ⓐ Опора А
Ⓑ Опора В



Vitosol 200-TM, тип SPEA

Ⓐ Опора А
Ⓑ Опора В
Ⓒ Дополнительная шина при высоких снеговых нагрузках

5829440 **Тип SP3C**
Горизонтальный монтаж для снеговых нагрузок до 1,5 кН/м² и скоростей ветра до 150 км/ч

■ Энергоотдача может быть оптимизирована поворотом отдельных вакуумных трубок на 25° относительно горизонтали.

Указания по проектированию для монтажа на плоских крышах (продолжение)

Тип SPEA

Горизонтальный монтаж для снеговых нагрузок до $0,75 \text{ кН/м}^2$ и скоростей ветра до 150 км/ч .

Для снеговых нагрузок до $1,5 \text{ кН/м}^2$ с дополнительной шиной ©

■ Энергоотдача может быть оптимизирована поворотом отдельных вакуумных трубок на 45° относительно горизонтали.

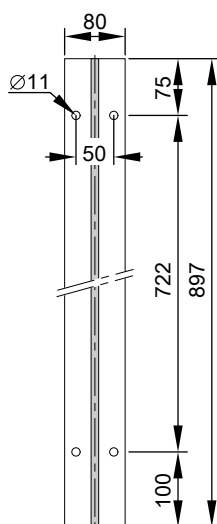
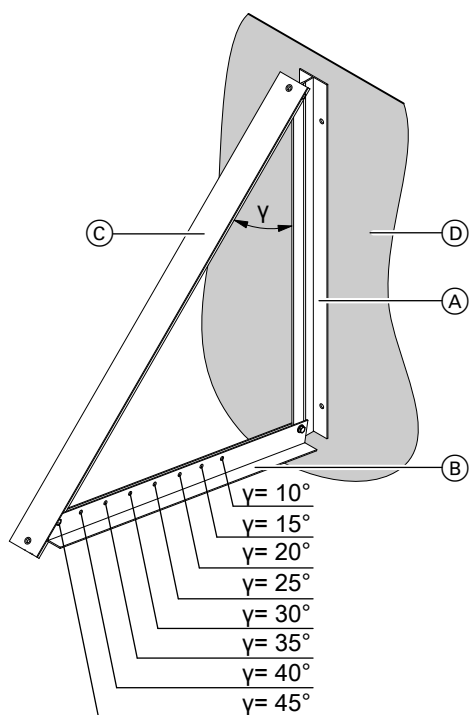
Указания по проектированию для монтажа на фасаде

12.1 Плоские коллекторы Vitosol-FM/-F, тип SH

Соблюдать указания по креплению коллекторов на стр. 113. Коллекторные опоры предварительно смонтированы. Они состоят из нижней опорной планки, коллекторной стойки и регулируемых планок. Регулируемые планки имеют отверстия для настройки угла наклона.

Крепежный материал, например, болты, предоставляются заказчиком.

Коллекторные опоры – для угла наклона γ от 10° до 45°



Расстояние между отверстиями основания

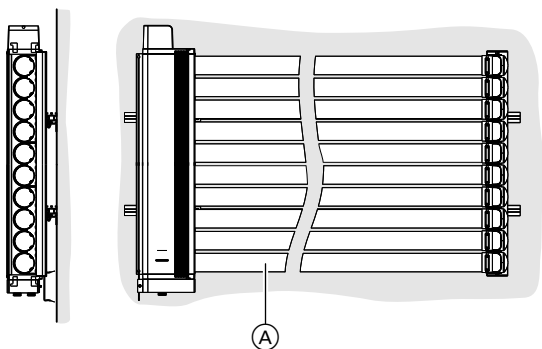
- Ⓐ Основание
- Ⓑ Регулируемая стойка
- Ⓒ Коллекторная стойка
- Ⓓ Фасад

12.2 Вакуумные трубчатые коллекторы Vitosol 300-TM, тип SP3C

Соблюдать указания по креплению коллекторов на стр. 114.

- Для монтаж на фасадах имеются коллекторы трех размеров: $1,26 \text{ м}^2$, $1,51 \text{ м}^2$, $3,03 \text{ м}^2$
- Для монтажа на балконах имеется специальный балконный модуль площадью $1,26 \text{ м}^2$

Указания по проектированию для монтажа на фасаде (продолжение)



Ⓐ Фасад или балкон

Указание

Изображения с необходимыми монтажными уголками имеются в инструкции по монтажу.

Энергоотдача может быть оптимизирована вращения отдельных трубок на 25°.

Выполнить гидравлическое подключение снизу.

Указания по проектированию и эксплуатации

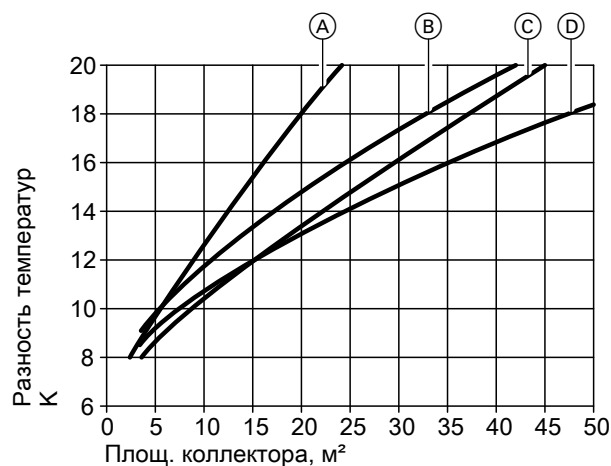
13.1 Определение параметров гелиоустановки

Все рекомендуемые ниже параметры основаны на климатических условиях в Германии и на профилях пользования, характерных для жилого сектора. Эти профили сохранены в расчетной программе "Solcalc Thermie" фирмы Viessmann и для многоквартирного дома соответствуют значениям, предложенным в VDI 6002-1.

В этих условиях для всех теплообменников принята расчетная мощность 600 Вт/м². Максимальная энергоотдача гелиоустановки принята равной приблизительно 4 кВтч/(м²·d). Это значение варьируется в зависимости от продукта и месторасположения. Чтобы данное количество тепла могло быть поглощено емкостью, для всех прочих расчетов принято соотношение около 50 литров объема емкости на 1 м² площади апертуры. Для отдельных установок (в зависимости от доли солнечной энергии и профилей применения) это соотношение может изменяться. В этом случае необходимо выполнить моделирование установки.

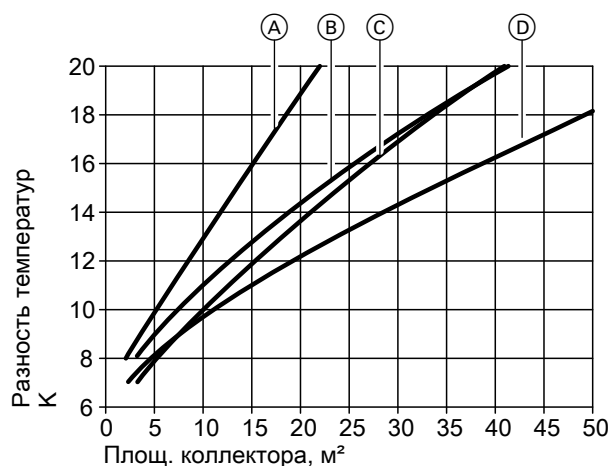
Независимо от емкости и применительно к передаваемой мощности невозможно подключить любое количество коллекторов к различным емкостным водонагревателям.

Передаваемая мощность внутренних теплообменников зависит от разности температур коллектора и емкости.



Удельный объемный расход 25 л/(ч·м²)

- Ⓐ Vitocell 100-B, 300 л
Теплообменная площадь 1,5 м²
- Ⓑ Vitocell-M/Vitocell-E, 750 л
Площадь теплообменной поверхности 1,8 м²
- Ⓒ Vitocell 100-B, 500 л
Теплообменная площадь 1,9 м²
- Ⓓ Vitocell-M/Vitocell-E, 950 л
Площадь теплообменной поверхности 2,1 м²



Объемный расход 40 л/(ч·м²)

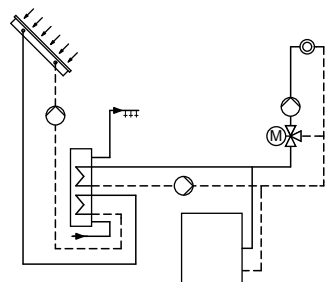
- (A) Vitocell 100-B, 300 л
Теплообменная площадь 1,5 м²
- (B) Vitocell-M/Vitocell-E, 750 л
Площадь теплообменной поверхности 1,8 м²
- (C) Vitocell 100-B, 500 л
Теплообменная площадь 1,9 м²
- (D) Vitocell-M/Vitocell-E, 950 л
Площадь теплообменной поверхности 2,1 м²

Установка для приготовления горячей воды

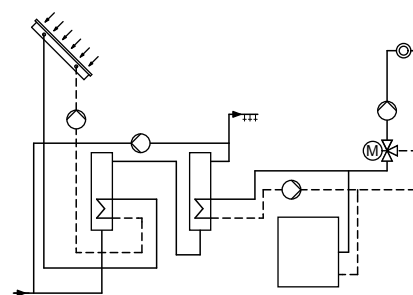
Приготовление горячей воды в многоквартирном жилом доме может осуществляться с помощью 1 бивалентного емкостного водонагревателя или 2 моновалентных емкостных водонагревателей (дооборудование имеющихся установок).

Примеры

Другие и более подробные примеры см. в руководстве "примеры схем установок".



Установка с бивалентным емкостным водонагревателем



Установка с 2 моновалентными емкостными водонагревателями

Основой для расчета гелиоустановки, предназначенной для приготовления горячей воды, является расход горячей воды. Пакеты оборудования Viessmann рассчитаны на долю солнечной энергии здания порядка 60 %. Объем емкости должен быть больше суточного расхода горячей воды с учетом ее нужной температуры.

Чтобы обеспечить долю солнечной энергии здания порядка 60 % коллекторная установка должна быть спроектирована таким образом, чтобы весь объем емкости в солнечный день (5 полных солнечных часов) мог быть нагрет минимум до 60 °С. Это позволит обеспечить потребность на следующий день с плохой инсоляцией.

Указания по проектированию и эксплуатации (продолжение)

| Количество чело- век | Суточный расход горя- чей воды, л (60 °С) | Объем водонагревателя, л | | Коллектор | |
|-------------------------|--|--------------------------|---------------|--------------------------------------|-------------------------|
| | | бивалентный | моновалентный | Количество Vitosol-FM/-F SV/SH | Площадь Vitosol-TM |
| 2 | 60 | 250/300 | 160 | 2 | 1 x 3,03 м ² |
| 3 | 90 | | | | |
| 4 | 120 | | | | |
| 5 | 150 | 300/400 | 200 | 3 | 1 x 3,03 м ² |
| 6 | 180 | 400 | | | 1 x 1,51 м ² |
| 8 | 240 | 500 | 300 | 4 | 2 x 3,03 м ² |
| 10 | 300 | | | | |
| 12 | 360 | | | | |
| 15 | 450 | 500 | 500 | 5 | 2 x 3,03 м ² |
| | | | | | |
| | | | | 6 | 3 x 3,03 м ² |

Данные в таблице приведены для следующих условий:

- Ориентация на юго-запад, юг или юго-восток
- угол ската крыши от 25 до 55°

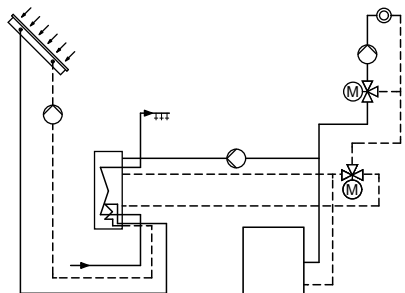
Установка для приготовления горячей воды и поддержки отопления помещений

Гидравлическую схему установок для поддержки отопления помещений весьма легко реализовать с помощью буферной емкости отопительного контура со встроенной функцией приготовления горячей воды, например, Vitocell 340-M или Vitocell 360-M. В качестве альтернативы может быть использована комбинация буферной емкости отопления Vitocell 140-E или 160-E с бивалентным емкостным водонагревателем или Vitotrans 353. Vitotrans 353 приготавливает горячую воду по проточному принципу, в результате чего может быть достигнута высокая производительность водоразбора.

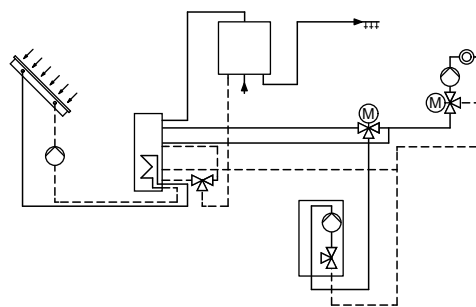
Благодаря устройству послойной загрузки в Vitocell 360-M и Vitocell 160-E оптимизируется нагрев буферной емкости. Подогретая гелиоустановкой вода через трубку послойной загрузки подается непосредственно в верхнюю зону буферной емкости. Это ускоряет доступность горячей воды.

Примеры

Другие и более подробные примеры см. в руководстве "Примеры установок".

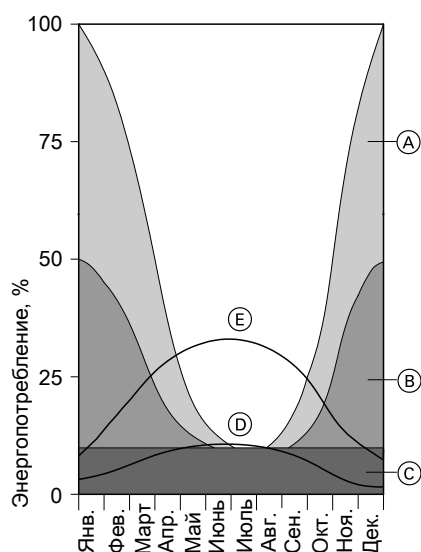


Установка с буферной емкостью отопления Vitocell-M



Установка с буферной емкостью отопительного контура Vitocell-E и Vitotrans 353

При проектировании установки для приготовления горячей воды и поддержки отопления помещений необходимо принять во внимание среднегодовой коэффициент использования отопительной установки в целом. При этом решающее значение всегда имеет теплотребление в летний период времени. Оно складывается из теплотребления для приготовления горячей воды и других зависящих от объекта потребителей. Площадь коллектора должна быть рассчитана на эту потребность. Полученную площадь коллектора умножают на коэффициент 2 - 2,5. Результатом является диапазон, в котором должна находиться площадь коллектора для поддержки отопления гелиоустановкой. Точное определение выполняется затем с учетом параметров здания и эксплуатационной безопасности коллекторной панели.



- Ⓐ Теплотребление помещений здания (от 1984 года постройки)
- Ⓑ Теплотребление помещений энергосберегающего дома
- Ⓒ Расход горячей воды
- Ⓓ Генерация солнечной энергии при площади поглотителя 5 м²
- Ⓔ Генерация солнечной энергии при площади поглотителя 15 м²

| Численность семьи | Суточный расход горячей воды, л (60 °С) | Объем буферной емкости, л | Коллектор | |
|-------------------|---|---------------------------|--------------------------|--|
| | | | Количество Vitosol-FM/-F | Площадь Vitosol-TM |
| 2 | 60 | 750 | 4 x SV 4 x SH | 2 x 3,03 м ² |
| 3 | 90 | | | |
| 4 | 120 | | | |
| 5 | 150 | 750/950 | 4 x SV 4 x SH | 2 x 3,03 м ² 1 x 1,51 м ² |
| 6 | 180 | | | |
| 7 | 210 | 950 | 6 x SV 6 x SH | 3 x 3,03 м ² |
| 8 | 240 | | | |

Для энергосберегающих домов (теплотребление меньше 50 кВт·ч/(м²·год)) должна быть обеспечена доля солнечной энергии здания до 35 % общего энергопотребления, включая приготовление горячей воды. В зданиях с повышенным энергопотреблением доля солнечной энергии ниже.

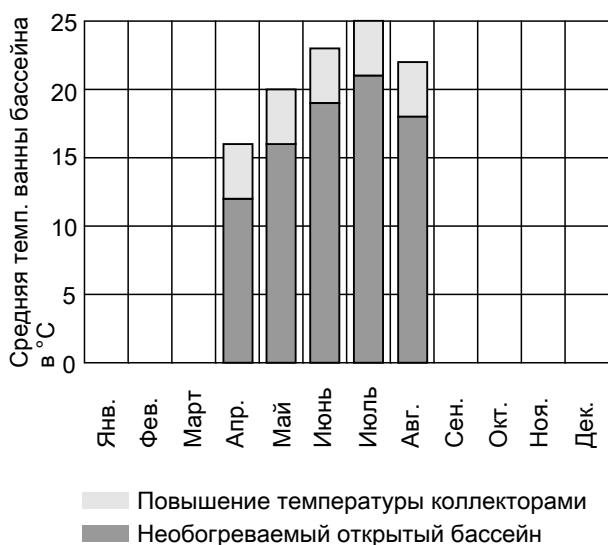
Для точного расчета можно использовать расчетную программу "SolCalc Thermie" фирмы Viessmann.

Установка для подогрева воды в бассейне – теплообменник и коллектор

Открытые плавательные бассейны

Открытые плавательные бассейны в странах Центральной Европы работают с мая по сентябрь. Их энергопотребление зависит в основном от интенсивности утечек, испарения, водообмена (необходима подпитка холодной водой) и потерь на транспортировку тепла. Если плавательный бассейн накрывать, то это позволяет значительно уменьшить испарение и, тем самым, энергопотребление. Максимальное количество энергии поступает непосредственно от лучей солнца, падающих на поверхность бассейна. Это обеспечивает воде бассейна "естественную" базовую температуру, которую можно изобразить как среднюю температуру воды в бассейне в течение периода эксплуатации на приведенной ниже диаграмме.

Наличие гелиоустановки не вносит никаких изменений в данную температурную зависимость. Энергия гелиоустановки приводит к определенному повышению базовой температуры. В зависимости от соотношения площади бассейна и площади коллектора можно достичь различного подъема температуры.



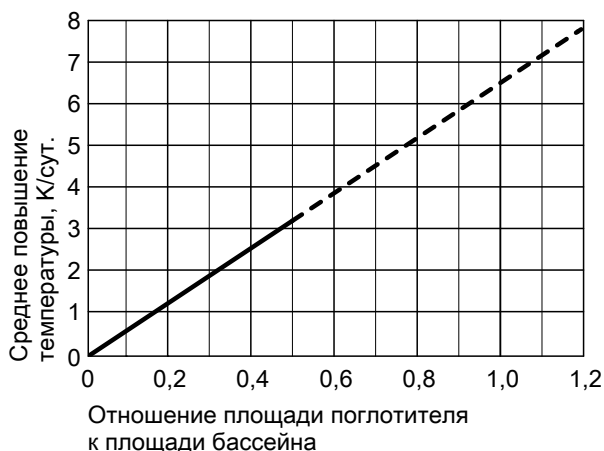
Характерная зависимость температуры открытого плавательного бассейна (месячные средние значения)

Местонахождение: Вюрцбург
 Площадь бассейна: 40 м²
 Глубина: 1,5 м
 Расположение: защищенное, на ночь накрывается

Приведенная здесь диаграмма показывает среднее соотношение, которое может быть достигнуто между площадью поглотителя и площадью поверхности бассейна. Это соотношение по причине сравнительно низких температур коллектора и малого периода эксплуатации (летом) не зависит от типа используемых коллекторов.

Указание

Если дополнительно используется обычная отопительная установка, повышающая базовую температуру воды в бассейне и поддерживающая эту температуру, то на данное соотношение это влияния не оказывает. Этап нагрева бассейна можно, однако, существенно сократить.



Крытые бассейны

Целевая температура крытых бассейнов выше, чем в открытых бассейнах, и они работают круглый год. Если в течение всего года должна быть обеспечена постоянная температура воды в бассейне, требуется бивалентное отопление крытых бассейнов. Чтобы избежать ошибок при расчете параметров, нужно измерить энергопотребление бассейна. Для этого необходимо отключить догрев на 48 часов и определить температуру в начале и в конце периода измерения. По разности температур и объему бассейна можно рассчитать суточное энергопотребление. Для новых построек требуется произвести расчет теплопотребления плавательного бассейна.

В течение летнего дня (без затенения) коллекторная установка при подогреве воды в бассейне в странах Центральной Европы обеспечивает количество энергии, в среднем равное 4,5 кВтч/м² площади поглотителя.

Пример расчета для Vitosol 200-FM/-F/

Площадь бассейна: 36 м²
 Средняя глубина бассейна: 1,5 м
 Объем воды в бассейне: 54 м³
 Потери температуры за 2 дня: 2 К
 Суточное энергопотребление: $54 \text{ м}^3 \cdot 1 \text{ К} \cdot 1,16 \text{ (кВтч/К} \cdot \text{м}^3) = 62,6 \text{ кВтч}$
 Площадь коллектора: $62,6 \text{ кВтч} : 4,5 \text{ кВт} \cdot \text{ч/м}^2 = 13,9 \text{ м}^2$

Это соответствует 6 коллекторам.

В первом приближении (для оценки затрат) можно исходить из того, что средняя потеря температуры составляет 1 К/сутки. При средней глубине бассейна 1,5 м это означает, что энергопотребление для поддержания базовой температуры составляет примерно 1,74 кВтч/(сутки·м² площади бассейна). Для этого целесообразно использовать на м² площади бассейна примерно 0,4 м² площади поглотителя.

Указанные в таблице максимальные площади поглотителя не должны превышать при следующих условиях:

- расчетная мощность 600 Вт/м²
- Разность между температурой воды в бассейне (подающая магистраль теплообменника) и температурой обратной магистрали контура гелиоустановки макс. 10 К

| Vitotrans 200, тип WTT | № заказа | 3003453 | 3003454 | 3003455 | 3003456 | 3003457 |
|--|----------------|---------|---------|---------|---------|---------|
| Макс. присоединяемая площадь поглотителя Vitosol | м ² | 28 | 42 | 70 | 116 | 163 |

13.2 Режимы работы гелиоустановки

Объемный расход в коллекторной панели

Коллекторные установки могут работать с различными значениями удельного объемного расхода. Размерностью при этом является расход в л/(ч·м²). Базовой величиной является площадь поглотителя. При равной мощности коллектора большой объемный поток означает малую разность температур в коллекторном контуре, а низкий объемный поток - большую разность температур.

При большой разности температур средняя температура коллектора возрастает, т. е. КПД коллекторов снижается. Вместе с тем, при низких объемных расходах для работы насоса требуется меньше энергии, и можно выбрать трубы меньшего диаметра.

Режимы работы:

- **Режим низкого расхода**
Режим с объемным расходом примерно до 30 л/(ч·м²)
- **Режим высокого расхода**
Режим с объемным расходом свыше 30 л/(ч·м²)
- **Режим регулируемого расхода**
Режим с переменным объемным расходом

При использовании коллекторов Viessmann возможны все режимы работы.

Какой режим работы оптимален?

Удельный объемный расход должен быть настолько велик, чтобы обеспечивалось надежное и равномерное протекание теплоносителя через все коллекторное поле. В установках с гелиоконтроллером фирмы Viessmann оптимальный объемный расход устанавливается автоматически (в зависимости от текущей температуры емкостного водонагревателя и текущей инсоляции) в режиме регулируемого расхода. Работа однопанельных установок с Vitosol-FM/-F или Vitosol-T без проблем возможна с вдвое меньшим объемным расходом.

Необходимый объемный расход: 25 л/(ч·м²)

Результат: 115 л/ч, т. е. прил. 1,9 л/мин

При производительности насоса 100 % должно достигаться это значение. Регулирование возможно посредством гелиоконтроллера. Гелиоконтроллер снижает объемный расход после запуска до установленного минимума и с ростом разности температур относительно потребителя повышает частоту вращения отдельными шагами посредством сигнала ШИМ. Целью при этом является по возможности постоянный режим работы насоса.

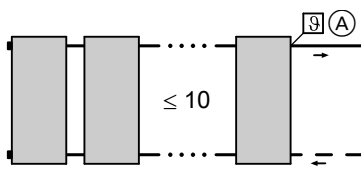
Пример:

Площадь поглотителя 4,6 м²

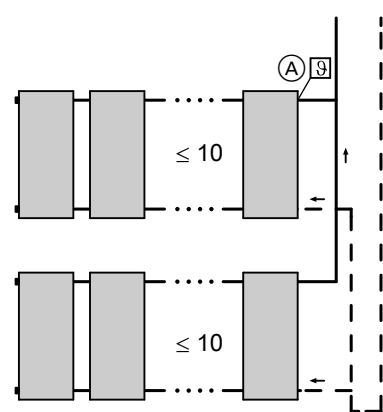
13.3 Примеры монтажа Vitosol-FM/-F, тип SV и SH

При проектировании коллекторных панелей принять во внимание удаление воздуха (см. раздел "Удаление воздуха" на стр. 151).

Режим высокого расхода — одностороннее подключение

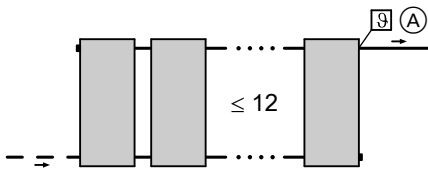


(A) Датчик температуры коллектора в подающей магистрали

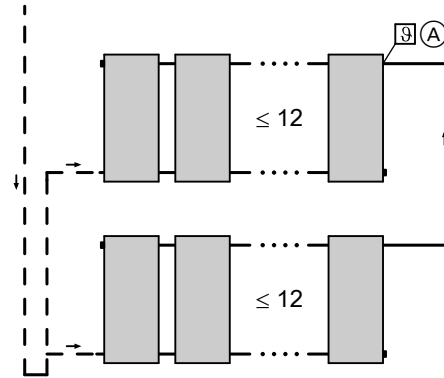


(A) Датчик температуры коллектора в подающей магистрали

Режим высокого расхода — разностороннее подключение

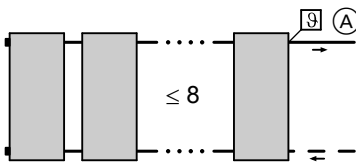


Ⓐ Датчик температуры коллектора в подающей магистрали



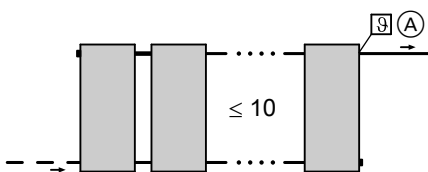
Ⓐ Датчик температуры коллектора в подающей магистрали

Режим низкого расхода — одностороннее подключение



Ⓐ Датчик температуры коллектора в подающей магистрали

Режим низкого расхода — разностороннее подключение



Ⓐ Датчик температуры коллектора в подающей магистрали

13.4 Примеры монтажа Vitosol 200-ТМ, тип SPEA

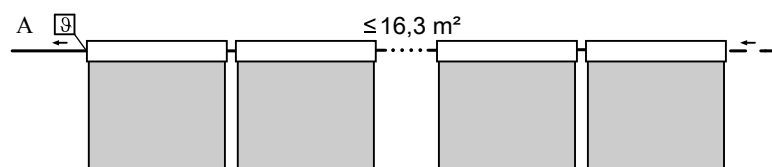
При проектировании коллекторных панелей принять во внимание удаление воздуха (см. раздел "Удаление воздуха" на стр. 151).

Указание

Коллекторы с площадью поглотителя макс. 15 м² могут быть последовательно объединены в панель.

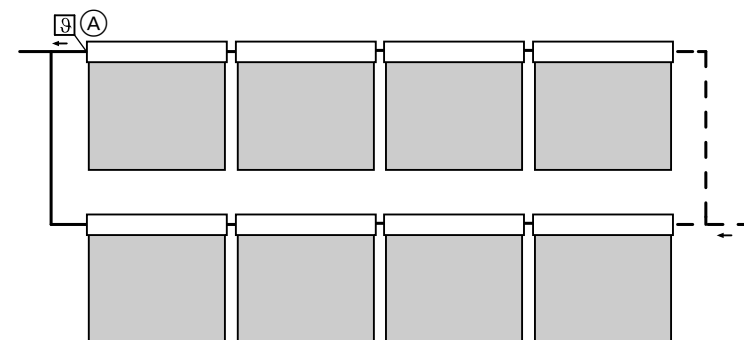
Вертикальный монтаж на скатных крышах, горизонтальный монтаж и монтаж на стойках

Монтаж в один ряд, подключение слева или справа



Ⓐ Датчик температуры коллектора

Монтаж в несколько рядов, подключение слева или справа

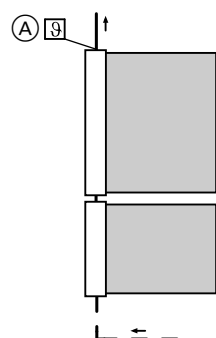


Ⓐ Датчик температуры коллектора

Горизонтальный монтаж на скатных крышах

1 коллекторная панель

| | |
|--------------------|--------------------------|
| ≥ 6 м ² | 25 л/(ч·м ²) |
| 3 м ² | 45 л/(ч·м ²) |
| < 2 м ² | 65 л/(ч·м ²) |

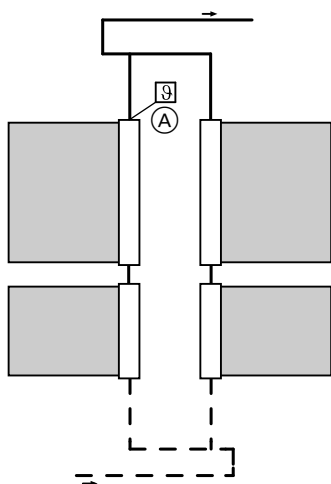


Ⓐ Датчик температуры коллектора

При такой схеме монтажа обеспечить следующий минимальный объемный расход в (секции) поля коллекторов:

| | |
|------------------|--------------------------|
| 4 м ² | 35 л/(ч·м ²) |
| 5 м ² | 30 л/(ч·м ²) |

2 и более полей коллекторов ($\geq 4 \text{ м}^2$)



При таком подсоединении должна быть активирована "периодическая функция" на контроллере.

(A) Датчик температуры коллектора

13.5 Примеры монтажа Vitosol 300-TM, тип SP3C

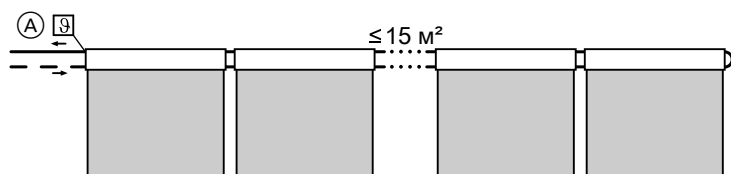
При проектировании коллекторных панелей принять во внимание удаление воздуха (см. раздел "Удаление воздуха" на стр. 151).

Указание

Коллекторы площадью макс. 15 м^2 могут быть последовательно объединены в панель.

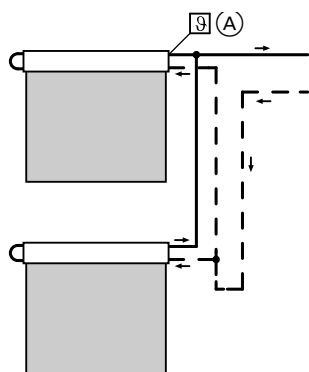
Вертикальный монтаж на скатных крышах, горизонтальный монтаж и монтаж на стойках

Подключение слева

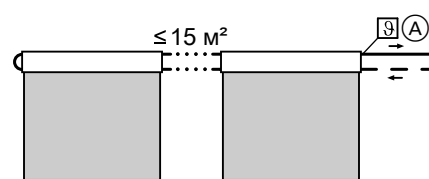


(A) Датчик температуры коллектора в подающей магистрали

Подключение справа



(A) Датчик температуры коллектора в подающей магистрали

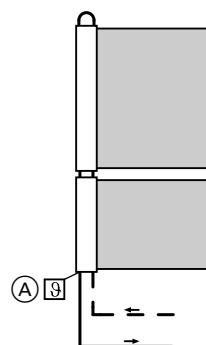


(A) Датчик температуры коллектора в подающей магистрали

Горизонтальный монтаж на скатных крышах и фасадах

Одностороннее подключение снизу (предпочтительный вариант)

1 коллекторная панель



При таком подсоединении должна быть активирована "периодическая функция" на контроллере.

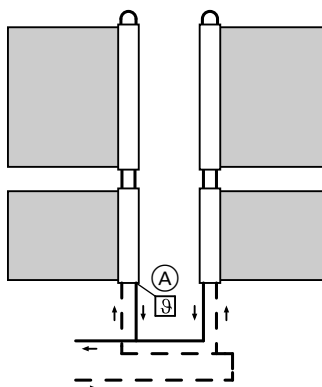
(A) Датчик температуры коллектора в подающей магистрали

При такой схеме монтажа обеспечить следующие минимальные объемные расходы в (секции) поля коллекторов:

| | |
|---------------------|---------------------------|
| 1,26 м ² | 110 л/(ч·м ²) |
| 1,51 м ² | 90 л/(ч·м ²) |
| 3,03 м ² | 45 л/(ч·м ²) |

| | |
|----------------------|--------------------------|
| 4,54 м ² | 30 л/(ч·м ²) |
| ≥6,06 м ² | 25 л/(ч·м ²) |

2 и более полей коллекторов (≥ 4 м²)



При таком подсоединении должна быть активирована "периодическая функция" на контроллере.

(A) Датчик температуры коллектора в подающей магистрали

13.6 Гидродинамическое сопротивление гелиоустановки

- Удельный объемный расход для коллекторов определяется типом коллектора и планируемым режимом работы коллекторной панели. В зависимости от коммутации коллекторов определяется результирующее гидродинамическое сопротивление коллекторной панели.
- Общий объемный поток гелиоустановки определяется произведением удельного объемного расхода и площади поглотителя. Полагая, что необходимая скорость потока составляет от 0,4 до 0,7 м/с (см. стр. 148), определяются размеры трубопровода.
- После определения размеров трубопровода рассчитывают гидродинамическое сопротивление трубопровода (в мбар/м).

- Внешний теплообменник должен быть рассчитан дополнительно, и его гидродинамическое сопротивление не должно превышать 100 мбар/10 кПа. При использовании внутренних гладкотрубных теплообменников потери давления значительно ниже, и для гелиоустановок с площадью коллектора до 20 м² ими можно пренебречь.

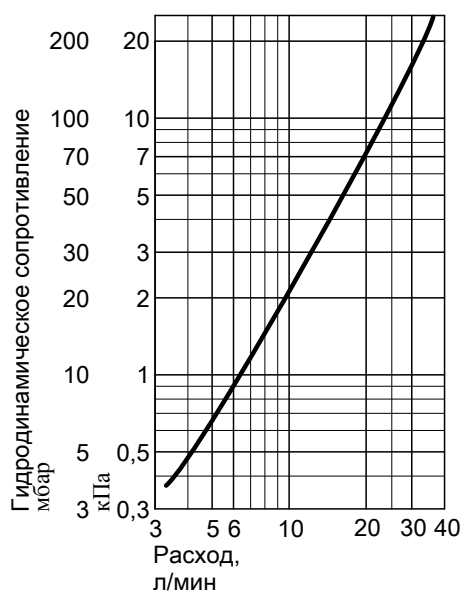


Указания по проектированию и эксплуатации (продолжение)

- Гидродинамическое сопротивление других компонентов контура гелиоустановки указано в соответствующей технической документации. Использовать гидродинамическое сопротивление других компонентов контура гелиоустановки в общем расчете.
- При расчете гидродинамического сопротивления необходимо учитывать, что вязкость теплоносителя отличается от вязкости чистой воды. Гидравлические характеристики выравниваются по мере роста температуры сред. При низких температурах в пределах точки замерзания высокая вязкость теплоносителя может привести к тому, что может потребоваться производительность насоса примерно на 50 % выше, чем для чистой воды. Начиная с температуры среды прибл. 50 °С (режим регулирования гелиоустановок), разность вязкостей пренебрежимо мала.

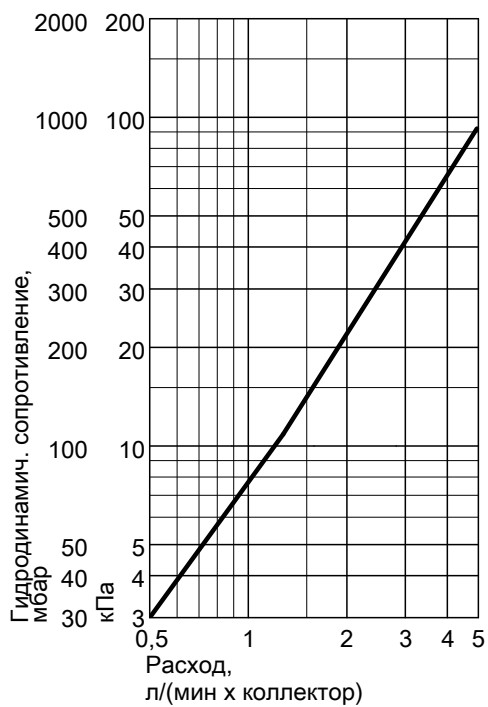
Гидродинамическое сопротивление в подающей и обратной магистрали гелиоустановки

На 1 м длины нержавеющей гофрированной трубы DN 16 для воды, что соответствует Tufocor LS при температуре прибл. 60 °С



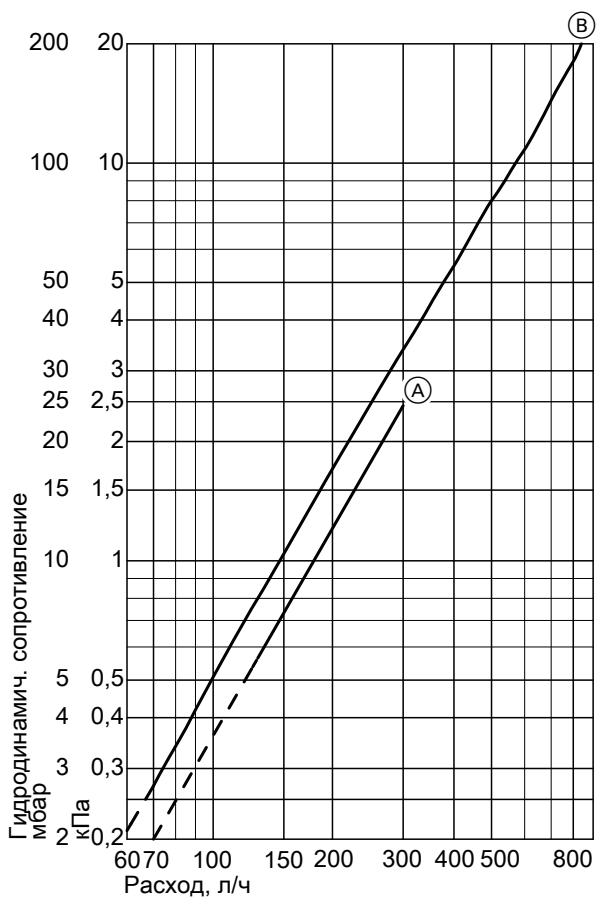
Гидродинамическое сопротивление Vitosol-FM/-F, тип SV и SH

Для воды, что соответствует Tufocog LS при температуре припл. 60 °С



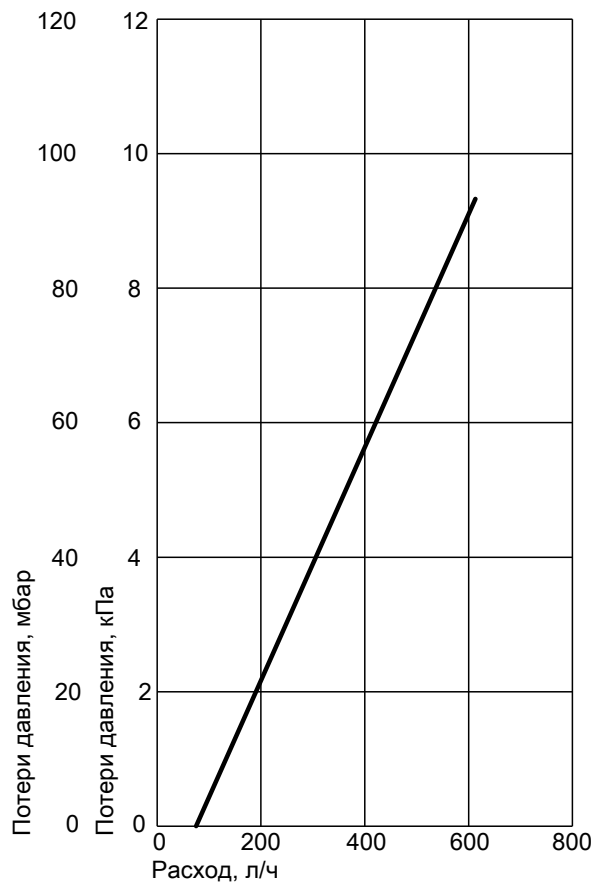
Гидродинамическое сопротивление Vitosol 200-TM и Vitosol 300-TM

Для воды, что соответствует Tufosor LS при температуре приibl. 60 °C

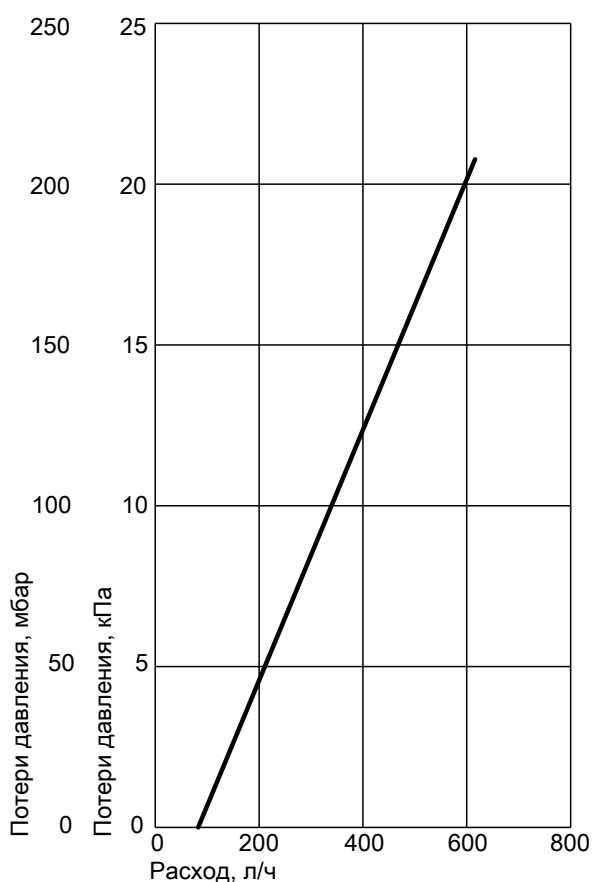


Гидродинамическое сопротивление Vitosol 300-TM

- Ⓐ 1,26/1,51 м²
- Ⓑ 3,03 м²



Гидродинамическое сопротивление Vitosol 200-TM, 1,63 м²



Гидродинамическое сопротивление Vitosol 200-TM, 3,26 м²

13.7 Скорость потока и гидродинамическое сопротивление

Скорость потока

Чтобы свести к минимуму гидродинамическое сопротивление в системе труб гелиоустановок, скорость потока в медной трубе не должна превышать 1 м/с. Согласно VDI 6002-1 мы рекомендуем, чтобы значения скорости потока находились в диапазоне между **0,4 и 0,7 м/с**. При таких скоростях потока устанавливается гидродинамическое сопротивление от 1 до 2,5 мбар/м0,1 и 0,25 кПа на 1 м длины трубопровода.

Указание

При более высокой скорости потока гидродинамическое сопротивление возрастает. Значительно более низкая скорость потока затрудняет удаление воздуха.

Воздух, собирающийся на коллекторе, должен отводиться вниз через подающую магистраль гелиоустановки к удалителю воздуха. Для установки коллекторов мы рекомендуем рассчитать параметры труб, как для обычной отопительной установки, по объемному расходу и скорости потока (см. таблицу ниже). В зависимости от объемного расхода и параметров труб возможны различные скорости потока.

13

Указания по проектированию и эксплуатации (продолжение)

| Объемный расход (общая площадь коллекторов) л/ч | | Скорость потока, м/с | | | | | | |
|---|-------|----------------------|--------|--------|--------|----------|----------|----------|
| | | Размер труб | | | | | | |
| | | DN10 | DN13 | DN16 | DN20 | DN25 | DN32 | DN40 |
| | л/мин | Размер 12 x 1 | 15 x 1 | 18 x 1 | 22 x 1 | 28 x 1,5 | 35 x 1,5 | 42 x 1,5 |
| 125 | 2,08 | 0,44 | — | — | — | — | — | — |
| 150 | 2,50 | 0,53 | 0,31 | — | — | — | — | — |
| 175 | 2,92 | 0,62 | 0,37 | 0,24 | — | — | — | — |
| 200 | 3,33 | 0,70 | 0,42 | 0,28 | 0,18 | — | — | — |
| 250 | 4,17 | 0,88 | 0,52 | 0,35 | 0,22 | — | — | — |
| 300 | 5,00 | 1,05 | 0,63 | 0,41 | 0,27 | — | — | — |
| 350 | 5,83 | — | 0,73 | 0,48 | 0,31 | — | 0,11 | — |
| 400 | 6,67 | — | 0,84 | 0,55 | 0,35 | 0,23 | 0,13 | 0,09 |
| 450 | 7,50 | — | 0,94 | 0,62 | 0,40 | 0,25 | 0,14 | 0,10 |
| 500 | 8,33 | — | — | 0,69 | 0,44 | 0,28 | 0,16 | 0,12 |
| 600 | 10,00 | — | — | 0,83 | 0,53 | 0,34 | 0,19 | 0,14 |
| 700 | 11,67 | — | — | 0,97 | 0,62 | 0,40 | 0,22 | 0,16 |
| 800 | 13,33 | — | — | — | 0,71 | 0,45 | 0,25 | 0,19 |
| 900 | 15,00 | — | — | — | 0,80 | 0,51 | 0,28 | 0,21 |
| 1000 | 16,67 | — | — | — | — | 0,57 | 0,31 | 0,23 |
| 1500 | 25,00 | — | — | — | — | 0,85 | 0,47 | 0,35 |
| 2000 | 33,33 | — | — | — | — | 1,13 | 0,63 | 0,46 |
| 2500 | 41,67 | — | — | — | — | — | 0,79 | 0,58 |
| 3000 | 50,00 | — | — | — | — | — | 0,94 | 0,70 |

Рекомендуемый размер труб

Гидродинамическое сопротивление трубопроводов

Для смеси воды с гликолем при температурах выше 50 °С.

| Объемный расход (общая площадь коллекторов) л/ч | | Гидродинамическое сопротивление на 1 м длины трубы (включая арматуру), мбар/мкПа/м | | | | |
|---|--|--|-----------|-----------|----------|----------|
| | | Размер труб | | | | |
| | | DN10 | DN13 | DN16 | DN20 | DN25 |
| | | Размер 12 x 1 | 15 x 1 | 18 x 1 | 22 x 1 | 28 x 1,5 |
| 100 | | 4,6/0,46 | | | | |
| 125 | | 6,8/0,68 | | | | |
| 150 | | 9,4/0,94 | | | | |
| 175 | | 12,2/1,22 | | | | |
| 200 | | 15,4/1,54 | 4,4/0,44 | | | |
| 225 | | 18,4/1,84 | 5,4/0,54 | | | |
| 250 | | 22,6/2,26 | 6,6/0,66 | 2,4/0,24 | | |
| 275 | | 26,8/2,68 | 7,3/0,73 | 2,8/0,28 | | |
| 300 | | | 9,0/0,90 | 3,4/0,34 | | |
| 325 | | | 10,4/1,04 | 3,8/0,38 | | |
| 350 | | | 11,8/1,18 | 4,4/0,44 | | |
| 375 | | | 13,2/1,32 | 5,0/0,50 | | |
| 400 | | | 14,8/1,48 | 5,6/0,56 | 2,0/0,20 | |
| 425 | | | 16,4/1,64 | 6,2/0,62 | 2,2/0,22 | |
| 450 | | | 18,2/1,82 | 6,8/0,68 | 2,4/0,24 | |
| 475 | | | 20,0/2,00 | 7,4/0,74 | 2,6/0,26 | |
| 500 | | | 22,0/2,20 | 8,2/0,82 | 2,8/0,28 | |
| 525 | | | | 8,8/0,88 | 3,0/0,30 | |
| 550 | | | | 9,6/0,96 | 3,4/0,34 | |
| 575 | | | | 10,4/1,04 | 3,6/0,36 | |
| 600 | | | | 11,6/1,16 | 3,8/0,38 | |
| 625 | | | | | 4,2/0,42 | |
| 650 | | | | | 4,4/0,44 | |
| 675 | | | | | 4,8/0,48 | |
| 700 | | | | | 5,0/0,50 | 1,8/0,18 |
| 725 | | | | | 5,4/0,54 | 1,9/0,19 |
| 750 | | | | | 5,8/0,58 | 2,0/0,20 |
| 775 | | | | | 6,0/0,60 | 2,2/0,22 |

Указания по проектированию и эксплуатации (продолжение)

| Объемный расход (общая площадь коллекторов) | Гидродинамическое сопротивление на 1 м длины трубы (включая арматуру), мбар/м/кПа/м | | | | |
|--|---|--------|--------|----------|----------|
| | Размер труб DN10 | DN13 | DN16 | DN20 | DN25 |
| л/ч | Размер 12 x 1 | 15 x 1 | 18 x 1 | 22 x 1 | 28 x 1,5 |
| 800 | | | | 6,4/0,64 | 2,3/0,23 |
| 825 | | | | 6,8/0,68 | 2,4/0,24 |
| 850 | | | | 7,2/0,72 | 2,5/0,25 |
| 875 | | | | 7,6/0,76 | 2,6/0,26 |
| 900 | | | | 8,0/0,80 | 2,8/0,28 |
| 925 | | | | 8,4/0,84 | 2,9/0,29 |
| 950 | | | | 8,8/0,88 | 3,0/0,30 |
| 975 | | | | 9,2/0,92 | 3,2/0,32 |
| 1000 | | | | 9,6/0,96 | 3,4/0,34 |

Диапазон скорости потока между 0,4 и 0,7 м/с

13.8 Расчет насоса

Если известны расход и потеря давления всей гелиоустановки, то с помощью кривых насоса может быть выбран сам насос. Для упрощения монтажа, а также выбора насосов и предохранительных устройств фирма Viessmann насосный узел Solar-Divicon и отдельный гелионасосный узел. Конструкция и технические данные приведены в разделе "Принадлежности для монтажа".

Указание

Насосная группа Solar-Divicon и гелионасосный узел не пригодны для прямого контакта с водой плавательного бассейна.

Указание

Приведенная ниже таблица недействительна для Vitosol 200-TM, тип SPEA.

Для этого типа коллектора требуется соответствующий насос контура гелиоустановки, предоставляемый заказчиком.

| Площадь поглотителя, м ² | Удельный объемный расход, л/(ч·м ²) | | | | | | |
|-------------------------------------|---|-------|------------------------|-------|-------|-------|-------|
| | 25 | 30 | 35 | 40 | 50 | 60 | 80 |
| | Режим низкого расхода | | Режим высокого расхода | | | | |
| | Объемный расход, л/мин | | | | | | |
| 2 | 0,83 | 1,00 | 1,17 | 1,33 | 1,67 | 2,00 | 2,67 |
| 3 | 1,25 | 1,50 | 1,75 | 2,00 | 2,50 | 3,00 | 4,00 |
| 4 | 1,67 | 2,00 | 2,33 | 2,67 | 3,33 | 4,00 | 5,33 |
| 5 | 2,08 | 2,50 | 2,92 | 3,33 | 4,17 | 5,00 | 6,67 |
| 6 | 2,50 | 3,00 | 3,50 | 4,00 | 5,00 | 6,00 | 8,00 |
| 7 | 2,92 | 3,50 | 4,08 | 4,67 | 5,83 | 7,00 | 9,33 |
| 8 | 3,33 | 4,00 | 4,67 | 5,33 | 6,67 | 8,00 | 10,67 |
| 9 | 3,75 | 4,50 | 5,25 | 6,00 | 7,50 | 9,00 | 12,00 |
| 10 | 4,17 | 5,00 | 5,83 | 6,67 | 8,33 | 10,00 | 13,33 |
| 12 | 5,00 | 6,00 | 7,00 | 8,00 | 10,00 | 12,00 | 16,00 |
| 14 | 5,83 | 7,00 | 8,17 | 9,33 | 11,67 | 14,00 | 18,67 |
| 16 | 6,67 | 8,00 | 9,33 | 10,67 | 13,33 | 16,00 | 21,33 |
| 18 | 7,50 | 9,00 | 10,50 | 12,00 | 15,00 | 18,00 | 24,00 |
| 20 | 8,33 | 10,00 | 11,67 | 13,33 | 16,67 | 20,00 | 26,67 |
| 25 | 10,42 | 12,50 | 14,58 | 16,67 | 20,83 | 25,00 | 33,33 |
| 30 | 12,50 | 15,00 | 17,50 | 20,00 | 25,00 | 30,00 | — |
| 35 | 14,58 | 17,50 | 20,42 | 23,33 | 29,17 | 35,00 | — |
| 40 | 16,67 | 20,00 | 23,33 | 26,67 | 33,33 | — | — |
| 50 | 20,83 | 25,00 | 29,17 | 33,33 | — | — | — |
| 60 | 25,00 | 30,00 | 35,00 | — | — | — | — |
| 70 | 29,17 | 35,00 | — | — | — | — | — |
| 80 | 33,33 | — | — | — | — | — | — |

Используется тип PS10 или P10, при остаточном напоре 150 мбар/15 кПа ($\approx 1,5$ м)

Используется тип PS20 или P20, при остаточном напоре 260 мбар/26 кПа ($\approx 2,6$ м)

Указания по гелиоустановкам с Vitosolic

Насосы с потребляемой мощностью более 190 Вт в сочетании с гелиоконтроллером Vitosolic должны подключаться через дополнительное реле (приобретается отдельно).

13.9 Удаление воздуха

В верхних точках установки, где возможен выход пара, а также для чердачных котельных разрешается использовать только воздухоотборники с ручными воздухоотводчиками, для которых требуется регулярное удаление воздуха вручную. Главным образом, после наполнения.

Надлежащее удаление воздуха из контура гелиоустановки является условием безотказной и эффективной работы гелиоустановки. Воздух в контуре гелиоустановки приводит к образованию шума и препятствует надежному протеканию теплоносителя через коллекторы или отдельные поля коллекторов. Он вызывает, кроме того, ускоренное окисление органических теплоносителей (например, обычных смесей из воды и гликоля).

Для удаления воздуха из контура гелиоустановки используются следующие удалители воздуха:

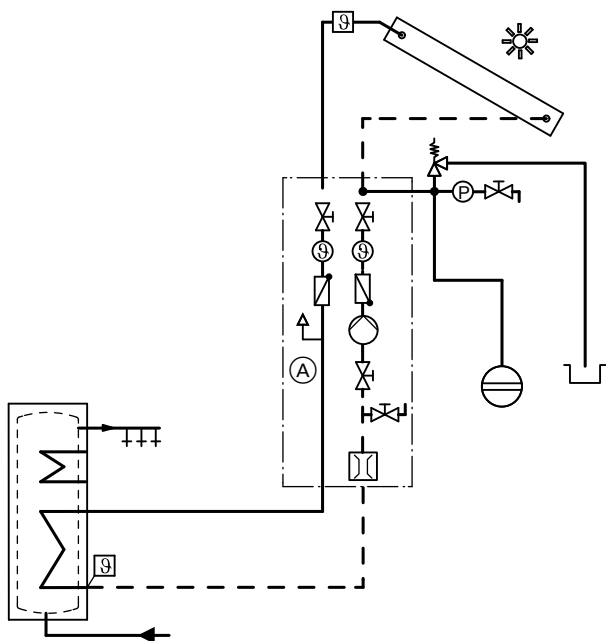
- ручной воздухоотводчик
- автоматический воздухоотводчик
 - быстродействующий воздухоотводчик
 - воздухоотделитель

Конструкция и технические данные по воздухоотводчикам приведены в разделе "Принадлежности для монтажа".

Воздухоотводчики встраиваются в помещении установки в доступном месте в подающую магистраль гелиоустановки перед входом в теплообменник.

При монтаже и подключении коллекторных полей большого размера можно оптимизировать удаление воздуха из установки путем объединения подающих магистралей над коллекторами. В результате пузырьки воздуха в отдельных коллекторах не приводят к проблемам протекания через параллельно подключенные коллекторные панели.

В установках, высота которых более чем на 25 м превышает место установки воздухоотводчика, образующиеся в коллекторах пузырьки воздуха удаляются за счет значительного повышения давления. В подобных случаях мы рекомендуем использовать вакуумные устройства дегазации.



(A) Воздухоотводчик, встроенный в насосную группу Solar-Divicon

13.10 Предохранительные устройства

Стагнация в гелиоустановках

Все предохранительные устройства гелиоустановки должны быть спроектированы с учетом возможного возникновения стагнации. Если при инсоляции панели коллекторов теплоотдача в систему больше не требуется, насос контура гелиоустановки выключается, и гелиоустановка переходит в режим стагнации. Длительные периоды простоя установки, например, вследствие дефектов или ошибок в управлении, также полностью исключить невозможно. Это приводит к подъему температуры до максимальной температуры коллектора. При этом приток и потеря энергии равны.

Требования:

- В гелиоустановке не должно происходить повреждений в результате стагнации.
- Гелиоустановка в период стагнации не должна являться источником опасности.
- Гелиоустановка по окончании стагнации должна самостоятельно снова включаться в работу.
- Коллекторы и трубопроводы должны быть рассчитаны на температуры, ожидаемые в случае стагнации.

Давление в гелиоустановке с Vitosol-FM и Vitosol 300-TM

Установленное давление для коллекторов с функцией переключения предотвращает образование пара и в экстремальных случаях распространение его в гелиоустановке. Можно обойтись без защитных приспособлений для расширительного бака (стагнационный охладитель или емкость, установленная перед баком). Информацию о расчете необходимого давления см. на стр. 154. Если настроено слишком низкое значение давления, может образоваться малое количество пара, которое обычно остается в коллекторах и не проходит в установку. Поэтому термоотключаемые коллекторы могут использоваться в установках, в которых коллекторная панель находится под емкостным водонагревателем.

Давление в гелиоустановках с Vitosol-F и Vitosol 200-TM

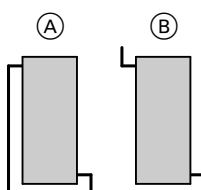
Установленное давление обеспечивает контролируемое испарение теплоносителя. В зависимости от типа/гидравлики коллектора или варианта подключения коллектор имеет большее или меньшее значение паропроизводительности DPL. Это влияет на выбор и положение различных технических компонентов в гелиоустановке. В обычных гелиоустановках, в которых возникающий пар может доходить до расширительного бака, для защиты мембраны устанавливается стагнационный радиатор или входной бак.

Не размещать коллекторную панель под емкостным водонагревателем. В противном случае пар, образующийся при останове установки, может неконтролируемо подняться в направлении емкостного водонагревателя. В емкостном водонагревателе тепло отдается, пар конденсируется и теплоноситель поступает обратно в коллекторы. Возникает ситуация неконтролируемого останова установки.

Паропроизводительность, поддержание давления и предохранительные устройства

В коллекторах достигаются температуры, превышающие температуру кипения теплоносителя. По этой причине гелиоустановки должны иметь внутреннюю самозащиту согласно соответствующим правилам.

Применительно к режиму стагнации, кроме случаев с использованием коллекторов Vitosol-FM и Vitosol 300-TM с функцией переключения, более предпочтительно низкое давление установки: **1 бар/0,1 МПа** (при наполнении и температуре теплоносителя около 20 °С) на коллекторе достаточно. Решающим показателем при проектировании компенсации давления и предохранительных устройств является **паропроизводительность (DPL)**. Она соответствует мощности коллекторной панели, которая при стагнации отводится в трубопроводы в виде пара. Максимальная паропроизводительность зависит от режима опорожнения коллекторов и панели. В зависимости от типа коллектора и гидравлической стыковки возможны различные значения паропроизводительности (см. иллюстрацию ниже).



- (A) Плоский коллектор без емкости для жидкости
DPL = 60 Вт/м²
- (B) Плоский коллектор с жидкостной камерой
DPL = 100 Вт/м²

Указание

Паропроизводительность

- Vitosol 300-TM: 0 Вт/м²
- Vitosol 200-TM: 60 Вт/м²

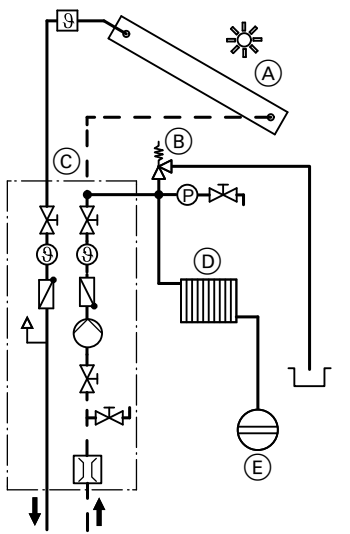
Участок трубопровода, находящийся в режиме стагнации под воздействием пара (участок распространения пара), рассчитывается, исходя из баланса между паропроизводительностью коллекторной панели и потерями тепла в трубопроводе. Для расчета потерь мощности медного трубопровода контура гелиоустановки, со 100 % теплоизоляцией стандартными материалами, принимаются следующие эмпирические значения.

| Размер | Потери тепла, Вт/м |
|----------------------|--------------------|
| 12 x 1/15 x 1/18 x 1 | 25 |
| 22 x 1/28 x 1,5 | 30 |

- Участок распространения пара **меньше** длины трубопроводов в контуре гелиоустановки (подающая и обратная магистраль) между коллектором и расширительным баком: Пар в случае стагнации не должен достичь расширительного бака. При проектировании расширительного бака должен быть учтен вытесненный объем (коллекторное поле и наполненный паром трубопровод).
- Участок распространения пара **больше** длины трубопроводов в контуре гелиоустановки (подающая и обратная магистраль) между коллектором и расширительным баком: Проектирование участка охлаждения (радиатор) для защиты мембраны расширительного бака от термической перегрузки (см. изображение ниже). На этом участке охлаждения пар снова конденсируется, в результате чего сжиженный теплоноситель доводится до температуры ниже 70 °С.

Расширительный бак и радиатор в обратной магистрали

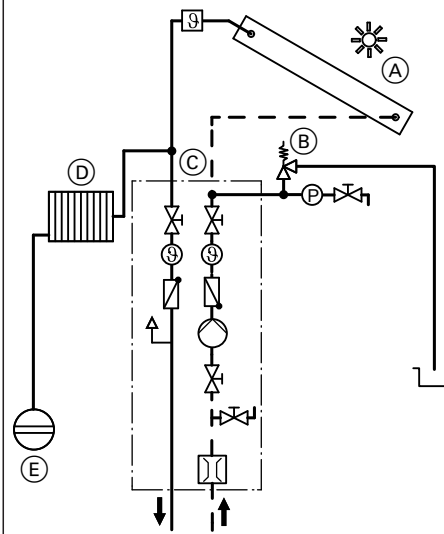
Возможно расширение пара в подающей и обратной магистрали.



- (A) Коллектор
- (B) Предохранительный клапан
- (C) Насосная группа Solar-Divicon
- (D) Радиатор
- (E) Расширительный бак

Расширительный бак и радиатор в подающей магистрали

Возможно расширение пара только в подающей магистрали.



Необходимая остаточная холодопроизводительность определяется как разность между паропроизводительностью коллекторной панели и мощностью потерь тепла в трубопроводах до точки подключения расширительного бака и радиатора.

Указание

Для расчета остаточной холодопроизводительности и определения параметров радиатора на веб-сайте www.viessmann.com в разделе "Вход в систему для партнеров", рубрика "Сервис для программного обеспечения", имеется программа "SOLSEC".

Программа предлагает 3 варианта охлаждения:

- неизолированный трубопровод достаточной длины в отводе к расширительному баку
- входной бак достаточного размера в расчете на холодопроизводительность
- стагнационный радиатор с надлежащими параметрами

В качестве радиатора принимаются обычные радиаторы отопления, мощность которых определяется при 115 К. Для пояснения в программе приведена тепловая мощность при 75/65 °С.

Указание

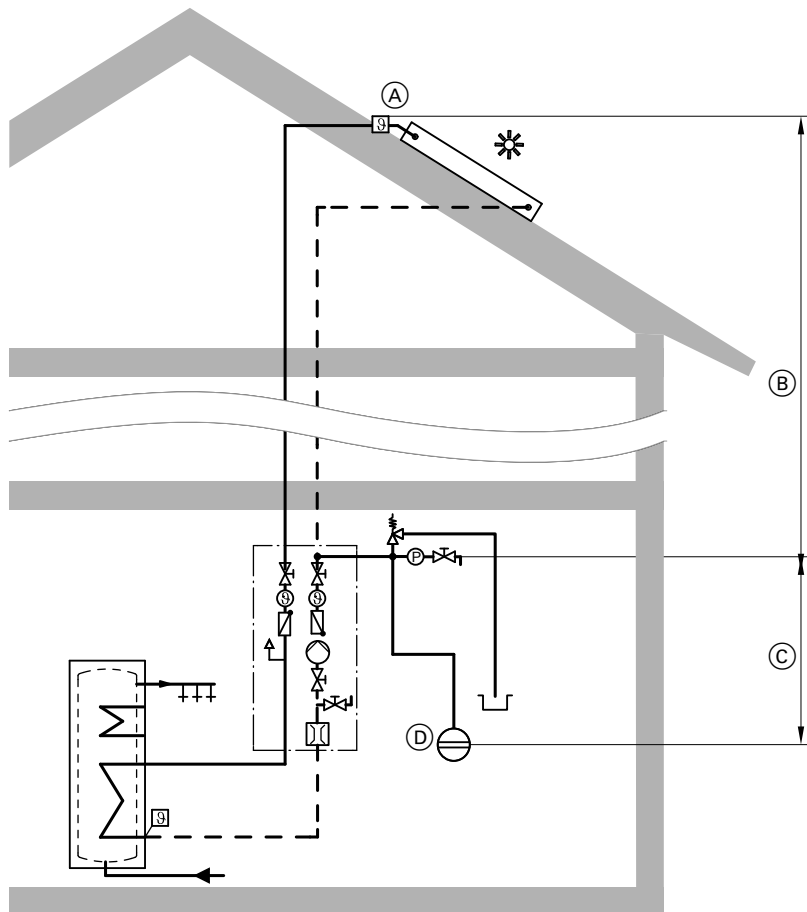
Стагнационные радиаторы фирмы Viessmann (см. стр. 108) вследствие ожидаемой высокой температуры поверхности оснащены пластиной без контакта с теплоносителем для защиты от прикосновения. При использовании стандартных радиаторов должна быть предусмотрена защита от ожогов. Подключения должны быть выполнены диффузионно-непроницаемыми. Все компоненты должны выдерживать температуры до 180 °С.

Технические данные

| | Мощность при 75/65 °С, Вт | Холодопроизводительность при стагнации, Вт | Объем жидкости, л |
|------------------------|---------------------------|--|-------------------|
| Стагнационный радиатор | | | |
| – Тип 21 | 482 | 964 | 1 |
| – Тип 33 | 835 | 1668 | 2 |
| Входной бак | — | 450 | 12 |

Согласование давления в установке

При наличии коллекторов с функцией переключения Vitosol-FM и Vitosol 300-TM давление в коллекторе должно быть равно прибл. 3,0 бар.



Поддержание давления

| | Vitosol-F Vitosol 200-TM | Vitosol-FM Vitosol 300-TM |
|------------------------|-----------------------------|------------------------------|
| Давление в системе (A) | 1 бар | 3 бар |

Примеры расчета соотношения давлений
 Высота установки от верхней кромки коллектора до манометра 10 м

Рабочее давление установки

| | Vitosol-F Vitosol 200-TM | Vitosol-FM Vitosol 300-TM |
|---|-----------------------------|------------------------------|
| Давление в системе (A) в наивысшей точке | 1 бар | 3 бар |
| Прибавка на 1 метр статической высоты (B), в данном случае 10 м | + 0,1 бар/м = 1 бар | + 0,1 бар/м = 1 бар |
| Рабочее давление установки (P) (манометр) | 2 бар | 4 бар |

Давление наполнения

| | | |
|--------------------------------------|----------------|----------------|
| Рабочее давление установки | 2 бар | 4,0 бар |
| Резерв давления для удаления воздуха | + 0,1 бар | + 0,1 бар |
| Давление наполнения | 2,1 бар | 4,1 бар |

Давление на входе расширительного бака

| | | |
|--|-------------------------|-------------------------|
| Рабочее давление установки | 2 бар | 4,0 бар |
| Вычет для водяного затвора | -0,3 бар | -0,3 бар |
| Прибавка на 1 метр разности высоты (C) между манометром и расширительным баком | 0,1 бар x 1 м = 0,1 бар | 0,1 бар x 1 м = 0,1 бар |
| Давление на входе расширительного бака (D) | 1,8 бар | 3,8 бар |

Расширительный бак

Информация о конструкции, принципе действия и технические данные расширительного бака приведена в разделе "Принадлежности для монтажа".

После определения участка распространения пара и с учетом возможных радиаторов можно выполнить расчет расширительного бака.

Необходимый объем определяется следующими факторами:

- Расширение теплоносителя в жидком состоянии
- Объем теплоносителя в расширительном баке
- Ожидаемый объем пара с учетом статической высоты установки
- Давление на входе

$$V_{\text{mag}} = (V_{\text{kol}} + V_{\text{drohr}} + V_e + V_{\text{fv}}) \cdot Df$$

| | |
|--------------------|--|
| V_{mag} | номинальный объем расширительного бака, л |
| V_{kol} | объем жидкости в коллекторах, л В установках с Vitosol-FM/300-TM значение = 0 |
| V_{drohr} | объем трубопроводов, подвергаемых воздействию пара, л (определяется из дальности распространения пара и объема трубопровода на 1 метр длины трубы) В установках с Vitosol-FM/300-TM значение = 0 |

| | |
|-----------------|--|
| V_e | увеличение объема теплоносителя в жидком состоянии, л $V_e = V_a \cdot \beta$ V_a объем установки (содержимое коллекторов, теплоносителя и трубопроводов) β коэффициент расширения $\beta = 0,1 - 0,13$ для теплоносителя Viessmann |
| V_{fv} | объем теплоносителя в расширительном баке, л (4 % объема установки, мин. 3 л) |
| Df | коэффициент давления $(p_e + 1) : (p_e - p_o)$ p_e макс. давление установки на предохранительном клапане в барах (90 % давления срабатывания предохранительного клапана) p_o входное давление установки – Vitosol 200-TM/Vitosol F: $p_o = 1 \text{ бар} + 0,1 \text{ бар/м}$ статической высоты – Vitosol-FM/Vitosol 300-TM $p_o = 3 \text{ бар} + 0,1 \text{ бар/м}$ статической высоты |

Для определения объема установки и объема пара в трубопроводах необходимо учесть содержимое на 1 метр трубы.

| | | | | | | | | |
|-------------------------------|----------|---------|---------|---------|---------|---------|---------|---------|
| Vitotrans 200, тип WTT | № заказа | 3003453 | 3003454 | 3003455 | 3003456 | 3003457 | 3003458 | 3003459 |
| Объем | л | 4 | 9 | 13 | 16 | 34 | 43 | 61 |

| | | | | | | | | |
|---------------------|-----------|--------|--------|--------|--------|----------|----------|----------|
| Медная труба | разм. | 12 x 1 | 15 x 1 | 18 x 1 | 22 x 1 | 28 x 1,5 | 35 x 1,5 | 42 x 1,5 |
| | | DN10 | DN13 | DN16 | DN20 | DN25 | DN32 | DN40 |
| Объем | л/м трубы | 0,079 | 0,133 | 0,201 | 0,314 | 0,491 | 0,804 | 1,195 |

| | | | | | | | | |
|---|-----------|-------|--|--|--|--|--|--|
| Гофрированная труба из нержавеющей стали | разм. | DN 16 | | | | | | |
| Объем | л/м трубы | 0,25 | | | | | | |

Информацию об объеме жидкости в следующих компонентах см. в соответствующем разделе "Технические характеристики".

- Коллекторы
- Насосная группа Solar-Divicon и гелионасосный узел
- Емкостный водонагреватель и буферная емкость отопительного контура

Указание

Размер расширительного бака должен быть проверен заказчиком.

Расчет с помощью программы "Solsec"

Для определения параметров расширительных баков и расчета параметров остаточной холодопроизводительности на веб-сайте www.viessmann.com в разделе "Вход в систему для партнеров", рубрика "Сервис для программного обеспечения", имеется программа "Solsec".

Предохранительный клапан

Через предохранительный клапан производится сброс теплоносителя из гелиоустановки, если макс. допустимое давления установки будет превышено. Давление срабатывания предохранительного клапана согласно DIN 3320 равно макс. давлению установки +10 %.

Предохранительный клапан должен иметь параметры в соответствии с EN 12975 и EN 12977, быть согласованным с тепловой мощностью коллекторов и обеспечивать отвод их максимальной мощности 900 Вт/м².

| | |
|--|--|
| Площадь поглоителя, м² | Размер клапана (размер поперечного сечения входного отверстия) DN |
| 40 | 15 |
| 80 | 20 |
| 160 | 25 |

Сбросная и сливная линия должны выходить в открытый резервуар, объем которого позволяет, как минимум, принять все содержимое коллекторов.

Насосные группы Solar-Divicon производства Viessmann на заводе-изготовителе оснащены предохранительными клапанами, срабатывающими при давлении 6 бар. В гелиоустановках, оснащенных коллекторами с функцией отключения, устанавливаемые на заводе-изготовителе предохранительные клапаны на 6 бар могут быть заменены клапанами на 8 бар. См. принадлежности на стр. 103.

Защитный ограничитель температуры

Контроллеры гелиоустановки Vitosolic 100 и 200 оснащены электронным ограничителем температуры.

Защитный ограничитель температуры в емкостном водонагревателе необходим, если на м² площади поглотителя приходится меньше 40 л объема водонагревателя. Тем самым надежно предотвращаются температуры выше 95 °С в емкостном водонагревателе.

Пример:

- 3 плоских коллектора Vitosol-F, площадь абсорбера 7 м²
- Емкостный водонагреватель с объемом емкости 300 л
- $300 : 7 = 42,8 \text{ л/м}^2$

Т. е. защитный ограничитель температуры **не** требуется.

13.11 Стыковка циркуляционного трубопровода и термостатного автоматического смесителя

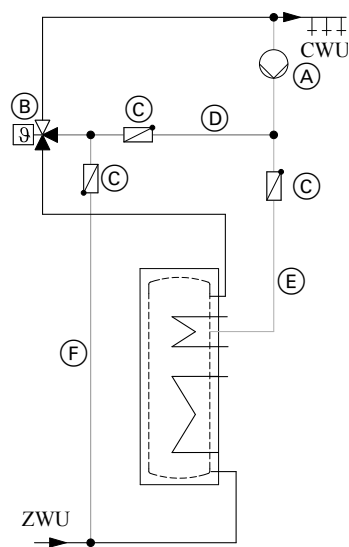
Для безотказной работы гелиоустановки важно, чтобы в емкостном водонагревателе имелись зоны с холодной водой для восприятия солнечной энергии. Эти зоны не должны достигаться обратной магистралью циркуляционной линии. Поэтому **обязательно** нужно использовать патрубок циркуляционного трубопровода в емкостном водонагревателе (см. рисунок ниже).

При температуре горячей воды **выше 60 °С** происходит ошпаривание. Чтобы температура не превышала 60 °С, установить смесительное устройство, например, термостатный смеситель (см. стр. 108). При превышении установленной максимальной температуры автомат подмешивает холодную воду при отборе горячей воды.

Если используется термостатный смеситель в сочетании с циркуляционным трубопроводом, то необходима байпасная линия между входом циркуляционного трубопровода на емкостном водонагревателе и входом трубопровода холодной воды на автоматическом смесителе. Чтобы предотвратить рециркуляцию, необходимо предусмотреть обратные клапаны (см. рисунок ниже).

Указание

Фирма Viessmann предлагает в качестве принадлежности термостатный комплект подключений для циркуляции (см. стр. 108).



- (A) Циркуляционный насос ГВС
- (B) Термостатный автоматический смеситель
- (C) Обратный клапан
- (D) Обратный циркуляционный поток в летний период
Трубопровод, необходимый для предотвращения перегрева в летний период
- (E) Обратный циркуляционный поток в зимний период
Температура подающей магистрали макс. 60 °С.
- (F) Приточная линия к термостатному автоматическому смесителю
Как можно более короткая линия, поскольку циркуляция через нее в зимний период отсутствует.

13.12 Применение по назначению

Согласно назначению прибор может устанавливаться и эксплуатироваться только в закрытых системах в соответствии с EN 12828 / DIN 1988 или в гелиоустановках в соответствии с EN 12977 с учетом соответствующих инструкций по монтажу, сервисному обслуживанию и эксплуатации. Емкостные водонагреватели предусмотрены исключительно для аккумулирования и нагрева воды с качеством, эквивалентным питьевой; буферные емкости отопительного контура предназначены только для наполнения водой с качеством, эквивалентным питьевой. Гелиоколлекторы должны эксплуатироваться только с использованием теплоносителя, имеющего допуск изготовителя.

Условием применения по назначению является стационарный монтаж в сочетании с элементами, имеющими допуск для эксплуатации с этой установкой.

Производственное или промышленное использование в целях, отличных от отопления помещений или приготовления горячей воды, считается использованием не по назначению.

Цели применения, выходящие за эти рамки, в отдельных случаях могут требовать одобрения изготовителя.

Неправильное обращение с прибором или его неправильная эксплуатация (например, вследствие вскрытия прибора пользователем установки) запрещено и ведет к освобождению от выполнения гарантийных обязательств.

Неправильным обращением также считается изменение элементов системы относительно предусмотренной для них функциональности (например, непосредственное приготовление горячей воды в коллекторе).

Необходимо соблюдать установленные санитарно-гигиенические нормы и требования приготовления горячей воды.

Приложение

14.1 Программы финансовой поддержки, разрешение и страхование

Термические гелиоустановки являются важным фактором для экономии ресурсов и защиты окружающей среды. В комплекте с современными отопительными установками фирмы Viessmann они представляют собой оптимальное системное решение для приготовления горячей воды и подогрева воды плавательных бассейнов, поддержки отопления помещений и других низкотемпературных применений. Поэтому на термические гелиоустановки выделяются государственные субсидии.

Бланки заявлений и сведения об условиях субсидирования можно получить в Федеральном ведомстве по экономике и контролю импорта (www.bafa.de). Дополнительно на гелиоустановки выделяются субсидии рядом федеральных земель и общин Германии. Информацию можно получить также в торговых филиалах фирмы Viessmann.

Сведения об актуальных программах содействия содержатся также на сайте "www.viessmann.com" (Fördermittel>Förderprogramme des Bundes).

Коллекторы Viessmann соответствуют требованиям экологического норматива "Голубой Ангел" согласно RAL UZ 73. Единые правила выдачи разрешений на гелиоустановки отсутствуют. Об обязанности регистрации или получения разрешения на гелиоустановки можно узнать в ответственном ведомстве строительного надзора.

Гелиоколлекторы Viessmann прошли испытания в соответствии с EN 12975-2 или ISO 9806 на ударопрочность, а также на стойкость к граду. Несмотря на это, мы рекомендуем в целях защиты от стихийных бедствий включить коллекторы в страхование здания. На ущерб такого рода наша гарантия не распространяется.

14.2 Глоссарий

Поглотитель

Устройство внутри гелиоколлектора, предназначенное для поглощения энергии излучения и передачи ее жидкости в виде тепла.

Абсорбция

Поглощение излучения

Интенсивность облучения (инсоляция)

Мощность излучения на единицу площади, Вт/м²

Излучение

Испускание лучей (излучение), например, света или частиц

Откачка воздуха

Удаление воздуха насосом из резервуара. Таким образом выполняется снижение давления воздуха, и образуется вакуум.

Паропроизводительность (DPL)

Мощность коллекторной панели в Вт/м², которая при стагнации отводится в трубопроводы в виде пара. Максимальная паропроизводительность зависит от режима опорожнения коллекторов и коллекторного поля (см. стр. 152).

Участок распространения пара (DR)

Длина трубопровода, на которую воздействует пар в случае стагнации. Макс. длина участка распространения пара зависит от мощности потерь в трубопроводе (теплоизоляции). Общие данные приводятся для 100 %-ной плотности пара.

Тепловая трубка (Heatpipe)

Закрытая емкость в форме капилляра, содержащая малое количество легко испаряемой жидкости.

Холодильный конденсатор

Устройство, в котором пар конденсируется в виде жидкости.

Конвекция

Передача тепла потоком среды. Конвекция вызывает потери энергии из-за разности температур, например, между поверхностью остекления коллектора и горячим поглотителем

Номинальный угол ската крыши

Номинальным углом ската крыши называется предельный угол ската крыши, при котором кровельное покрытие считается достаточно защищенным от дождя.

Приложение (продолжение)

Указанные здесь значения соответствуют правилам Союза кровельщиков. Соблюдать отличающиеся указания производителя.

Избирательная поверхность

Поглотитель в гелиоколлекторе для повышения эффективности имеет высокоизбирательное покрытие. Благодаря этому специально нанесенному покрытию обеспечивается очень высокая степень поглощения (около 94 %) спектра падающего солнечного света. При этом в значительной степени предотвращается излучение длинноволновой тепловой энергии. Высокоизбирательное хромистое покрытие черного цвета отличается высокой прочностью.

Энергия излучения

Количество энергии, передаваемое излучением

Рассеивание

Взаимодействие излучения с материей, в результате которого направление излучения меняется. Общая энергия и длина волны сохраняются.

Вакуум

Безвоздушное пространство

Теплоноситель

Жидкость, воспринимающая полезное тепло в поглотителе коллектора и передающая его потребителю (в теплообменник)

КПД

КПД гелиоколлектора представляет собой отношение отданной мощности коллектора к подведенной мощности. Факторами влияния являются, в числе прочих, окружающая температура и температура поглотителя.

Предметный указатель

V

| | |
|-------------------------------|----|
| Vitosolic 100 | |
| – состояние при поставке..... | 30 |
| Vitosolic 200 | |
| – состояние при поставке..... | 32 |

B

| | |
|------------------------------------|----------|
| Вентиль регулирования расхода..... | 107, 108 |
| Выравнивание потенциалов..... | 112 |

Г

| | |
|--|-----|
| Гидравлические подключения..... | 140 |
| Гидродинамическое сопротивление..... | 144 |
| Гидродинамическое сопротивление трубопроводов..... | 149 |

Д

| | |
|------------------------------------|-----|
| Давление в гелиоустановках..... | 152 |
| Датчик температуры коллектора..... | 42 |
| Доля солнечной энергии..... | 10 |

Е

| | |
|--------------------------------|----|
| Емкостные водонагреватели..... | 46 |
|--------------------------------|----|

З

| | |
|--|-----|
| Затенение поверхности поглощения..... | 11 |
| Защита от ожогов..... | 156 |
| Защитный ограничитель температуры..... | 156 |
| Зоны ветровой нагрузки..... | 111 |
| Зоны снеговой нагрузки..... | 111 |

К

| | |
|---|-----|
| Комплект теплообменника для гелиоколлекторов..... | 70 |
| Контроллеры гелиоустановок..... | 30 |
| Коэффициенты тепловых потерь..... | 7 |
| КПД коллекторов..... | 7 |
| Крепление коллектора..... | 113 |

М

| | |
|---|-----|
| Модуль расширения EM-S1 (ADIO)..... | 33 |
| Модуль расширения контура гелиоустановки..... | 33 |
| – технические данные..... | 34 |
| Модуль управления гелиоустановкой | |
| – состояние поставки..... | 29 |
| – технические данные..... | 29 |
| Молниезащита гелиоустановки..... | 112 |
| Монтаж на плоских крышах | |
| – на стойках..... | 125 |
| Монтаж на плоской кровле | |
| – горизонтальный..... | 133 |
| Монтаж на фасаде..... | 134 |

Н

| | |
|--|-----|
| Нагрев воды в бассейне | |
| – крытые бассейны..... | 139 |
| Надкрышный монтаж | |
| – для гофрированного листового покрытия..... | 124 |
| – для кровель из листовой стали..... | 125 |
| – со стропильными крюками..... | 119 |
| – с помощью стропильных анкеров..... | 115 |
| Наклон поверхности поглощения..... | 10 |
| Наполнительная станция контура гелиоустановки..... | 110 |
| Насос..... | 150 |
| Насос гелионасосного узла..... | 100 |
| Насосная группа Solar-Divicon..... | 100 |

О

| | |
|--------------------------------------|-----|
| Обозначения поверхностей..... | 7 |
| Объем жидкости..... | 155 |
| Объемный расход..... | 140 |
| Опорные стойки на скатной крыше..... | 119 |
| Определение параметров..... | 135 |
| Оптический КПД..... | 7 |
| Отопление помещений..... | 137 |

П

| | |
|---|--------|
| Параметры коллекторов..... | 7 |
| Паропроизводительность..... | 9, 152 |
| Площадь апертуры..... | 7 |
| Площадь брутто..... | 7 |
| Площадь поглотителя..... | 7 |
| Поверхности коллекторов..... | 7 |
| Подающая и обратная магистраль контура гелиоустановки.... | 106 |
| Поддержка отопления помещений..... | 137 |
| Подогрев воды в плавательном бассейне | |
| – открытые плавательные бассейны..... | 138 |
| Предохранительные устройства..... | 152 |
| Предохранительный клапан..... | 155 |
| Приготовление горячей воды..... | 136 |
| Применение по назначению..... | 157 |
| Примеры монтажа..... | 140 |
| Принадлежности для монтажа..... | 100 |
| Приспособление для транспортировки..... | 111 |
| Программы финансовой поддержки..... | 157 |
| Производственная программа..... | 6 |
| Производственная программа коллекторов..... | 6 |
| Проход через кровлю для трубопровода гелиоустановки..... | 106 |

Р

| | |
|---|----------|
| Разрешение..... | 157 |
| Расстояние до края крыши..... | 111 |
| Расстояние между рядами коллекторов..... | 125 |
| Расход горячей воды..... | 136 |
| Расчет насоса..... | 150 |
| Расширительный бак..... | 153, 155 |
| – конструкция, функции, технические данные..... | 107 |
| Режимы работы гелиоустановки | |
| – режим высокого расхода..... | 140 |
| – режим низкого расхода..... | 140 |
| – режим регулируемого расхода..... | 140 |

С

| | |
|--|-----|
| Скорость потока..... | 148 |
| Соединительная линия..... | 104 |
| Соответствие функций..... | 35 |
| Состояние при поставке | |
| – Vitosolic 100..... | 30 |
| – Vitosolic 200..... | 32 |
| – модуль управления гелиоустановкой..... | 29 |
| Стагнация..... | 152 |
| Страхование..... | 157 |

Т

| | |
|---|-----|
| Температура в состоянии простоя..... | 9 |
| Теплоемкость..... | 9 |
| Теплообменник..... | 139 |
| Термостатный автоматический смеситель..... | 156 |
| Технические данные | |
| – модуль расширения EM-S1..... | 34 |
| – модуль управления гелиоустановкой..... | 29 |
| Технические строительные нормы для монтажа на фасадах.... | 114 |
| Требуемая площадь крыши — надкрышный монтаж..... | 114 |

Предметный указатель

У

| | |
|-----------------------------------|-----|
| Удаление воздуха..... | 151 |
| Указания по монтажу | |
| – линии гелиосистемы..... | 112 |
| – теплоизоляция..... | 112 |
| – трубопроводы..... | 112 |
| Участок охлаждения..... | 152 |
| Участок распространения пара..... | 152 |

Х

| | |
|------------------------------------|---|
| Характеристические кривые КПД..... | 7 |
|------------------------------------|---|

Оставляем за собой право на технические изменения.

Viessmann Group
ООО "Виссманн"
Ярославское шоссе, д. 42
129337 Москва, Россия
тел. +7 (495) 663 21 11
факс. +7 (495) 663 21 12
www.viessmann.ru

5829440