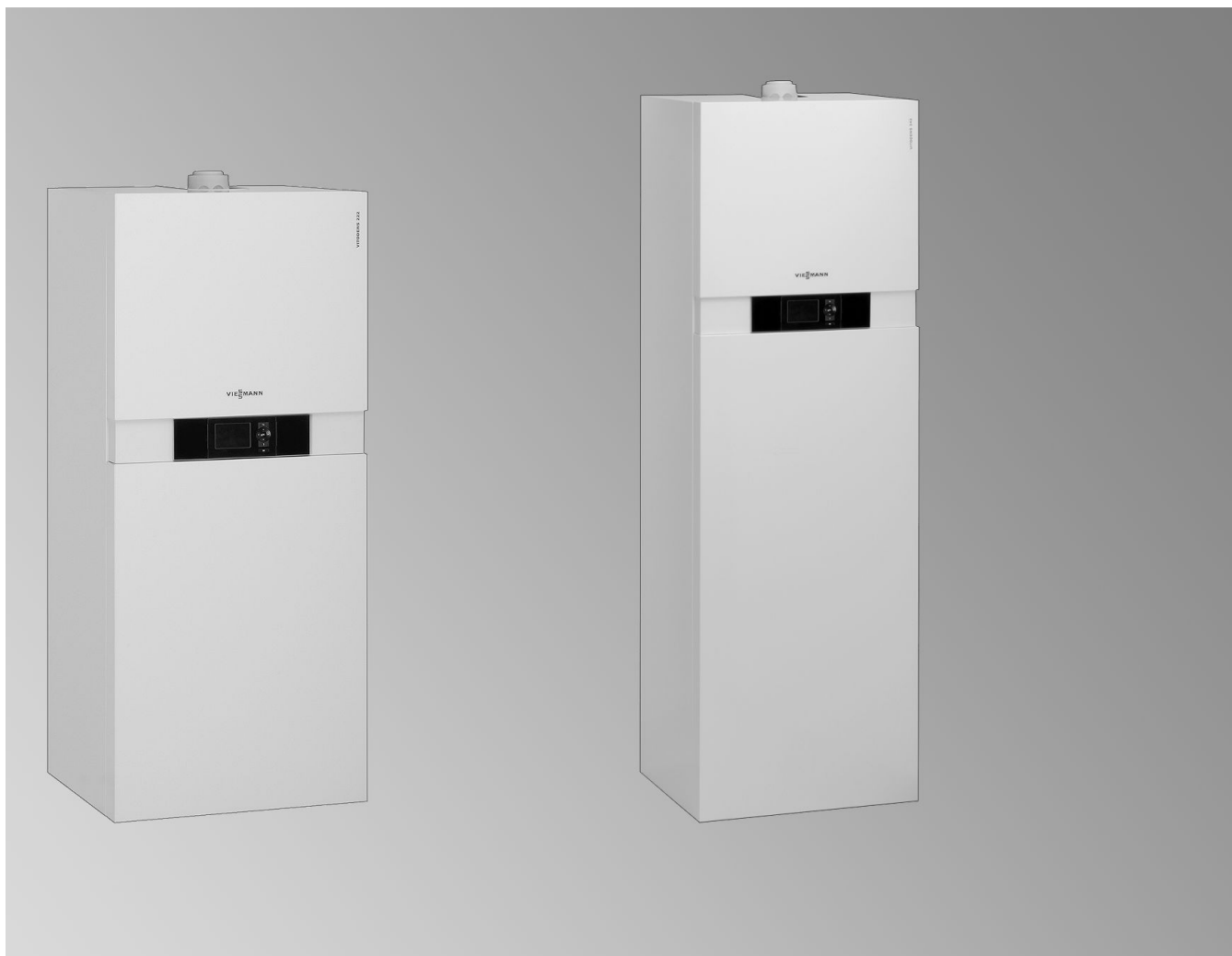


## Инструкция по проектированию

**VITODENS 222-F** Тип FS2A

Компактный газовый конденсационный котел,  
4,8 - 35,0 кВт,  
для работы на природном и сжиженном газе

**VITODENS 242-F** Тип FB2A

Компактный тепловой модуль для комбинированных  
газовых конденсационных и гелиоустановок,  
4,8 - 26,0 кВт,  
для работы на природном и сжиженном газе

**VITODENS 333-F** Тип FS3A и FR3A

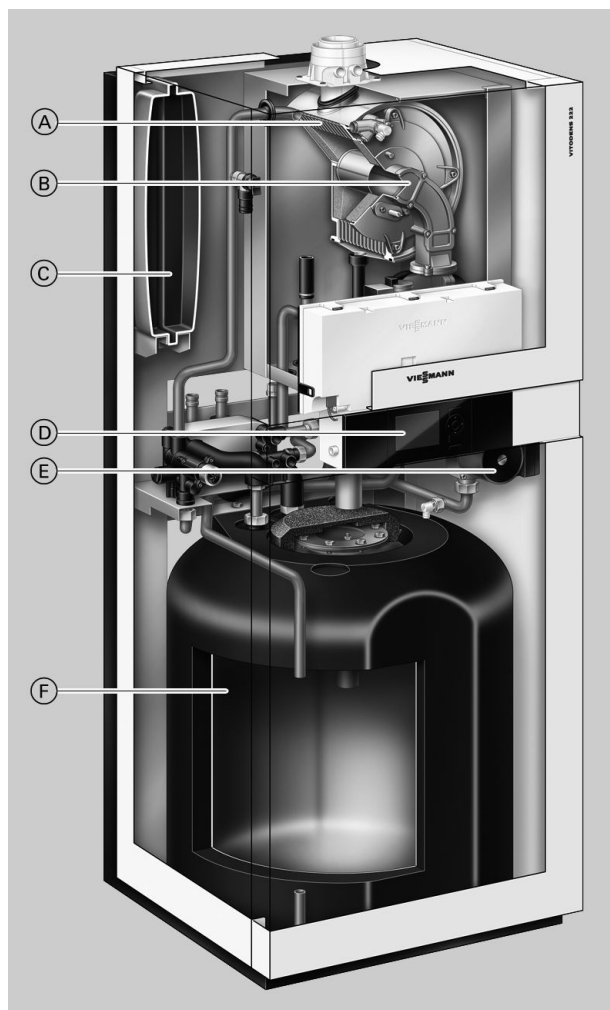
Компактный газовый конденсационный котел,  
3,8 - 26,0 кВт,  
для работы на природном и сжиженном газе

## Оглавление

<b>1. Vitodens 222-F, тип FS2A</b>	1.1 Описание изделия .....	4
	1.2 Технические характеристики .....	6
<b>2. Vitodens 242-F, тип FB2A</b>	2.1 Описание изделия .....	12
	2.2 Технические характеристики .....	14
<b>3. Vitodens 333-F, тип FS3A</b>	3.1 Описание изделия .....	19
	3.2 Технические характеристики .....	21
<b>4. Vitodens 333-F, тип FR3A</b>	4.1 Описание изделия .....	26
	4.2 Технические характеристики .....	28
<b>5. Принадлежности для монтажа</b>	5.1 Принадлежности для монтажа Vitodens 222-F и Vitodens 333-F .....	33
	5.2 Принадлежности для монтажа Vitodens 242-F .....	40
<b>6. Указания по проектированию</b>	6.1 Установка и монтаж .....	45
	■ Режим эксплуатации с отбором воздуха для горения из помещения установки (тип устройства В) .....	45
	■ Режим эксплуатации с отбором воздуха для горения извне (тип устройства С) .....	46
	■ Эксплуатация котла Vitodens в сырых помещениях .....	46
	■ Электрическое подключение .....	46
	■ Подключение газа .....	47
	■ Минимальные расстояния .....	48
	■ Монтаж Vitodens 222-F и 333-F .....	49
	■ Монтаж Vitodens 242-F .....	59
	6.2 Рекомендации по выбору установок для приготовления горячей воды .....	67
	■ Указание по обеспечению качества воды .....	67
	6.3 Подключения на стороне водоразборного контура .....	69
	■ Подключение в контуре ГВС .....	69
	6.4 Подключение линии отвода конденсата .....	70
	■ Отвод и нейтрализация конденсата .....	70
	6.5 Гидравлическая стыковка .....	71
	■ Общие сведения .....	71
	■ Расширительные баки для отопительного контура .....	72
	■ Расширительный бак и теплоотвод для контура гелиоустановки .....	73
	■ Гидравлический разделитель .....	76
	6.6 Определение параметров гелиоустановки .....	76
	■ Влияние ориентации, наклона и затенения .....	76
	■ Доля солнечной энергии .....	77
	■ Расход горячей воды квартир .....	77
	■ Определение необходимой площади коллектора .....	77
	■ Вспомогательные данные для определения параметров для Vitodens 242-F ..	78
<b>7. Контроллеры</b>	7.1 Vitotronic 100, тип HC1A, для режима эксплуатации с постоянной температурой подающей магистрали .....	83
	■ Конструкция и функции .....	83
	■ Технические характеристики Vitotronic 100 .....	84
	7.2 Vitotronic 200, тип HO1A, для режима погодозависимой теплогенерации .....	84
	■ Технические характеристики Vitotronic 200, тип HO1A .....	86

7.3	Принадлежности для Vitotronic .....	87
	■ Соответствие типам контроллеров .....	87
	■ Vitotrol 100, тип UTA .....	87
	■ Vitotrol 100, тип UTD .....	88
	■ Внешний модуль расширения H4 .....	88
	■ Vitotrol 100, тип UTD-RF .....	89
	■ Указание применительно к функции адаптации режима отопительного контура по сигналам встроенного датчика температуры помещения (функции RS) при дистанционном управлении .....	89
	■ Указание для приборов Vitotrol 200 и 300 .....	89
	■ Vitotrol 200 .....	90
	■ Vitotrol 300 .....	90
	■ Датчик температуры помещения .....	91
	■ Монтажная панель для блока управления .....	91
	■ Vitocom 100, тип GSM .....	91
	■ Комплект привода смесителя для отопительного контура со смесителем со встроенным сервоприводом смесителя .....	92
	■ Блок управления приводом смесителя для отопительного контура со смесителем для отдельного сервопривода смесителя .....	92
	■ Погружной терморегулятор .....	93
	■ Накладной терморегулятор .....	93
	■ Телекоммуникационный модуль LON .....	94
	■ Модуль расширения Open Therm .....	94
	■ Соединительный кабель LON для обмена данными между контроллерами .....	94
	■ Удлинитель соединительного кабеля .....	94
	■ Оконечное сопротивление (2 шт.) .....	94
	■ Распределитель шины KM .....	95
	■ Погружной датчик температуры .....	95
	■ Внутренний модуль расширения H1 .....	95
	■ Внутренний модуль расширения H2 .....	95
	■ Внешний модуль расширения H1 .....	96
	■ Внешний модуль расширения H2 (газовый циркуляционный водогрейный котел/газовый комбинированный котел) .....	96
8.	<b>Приложение</b>	
8.1	Предписания / инструкции .....	97
	■ Предписания и инструкции .....	97
9.	<b>Предметный указатель</b> .....	98

## 1.1 Описание изделия



- Ⓐ Теплообменник Inox-Radial из нержавеющей стали обеспечивает высокую эксплуатационную надежность в сочетании с длительным сроком службы и большой тепловой нагрузкой на самом малом пространстве
- Ⓑ Модулируемая цилиндрическая горелка MatriX с интеллектуальным регулятором сжигания Lambda Pro Control обеспечивает низкий уровень выбросов вредных веществ и малозумный режим работы
- Ⓒ Встроенный мембранный расширительный бак
- Ⓓ Контроллер цифрового программного управления котловым контуром
- Ⓔ Встроенный 2-ступенчатый циркуляционный насос или высокопроизводительный насос постоянного тока с регулированием частоты вращения (4,8 - 26,0 кВт)
- Ⓕ Бойлер с послойной загрузкой контура ГВС

Компактный газовый конденсационный котел Vitodens 222-F был разработан с целью модернизации процесса отопления, а также в качестве замены газовым водогрейным котлам с подставным емкостным водонагревателем. Отопительная установка мощностью до 35 кВт разработана для обеспечения высокого уровня комфорта приготовления горячей воды.

Встроенный бойлер с послойной загрузкой объемом 100 л (до 26 кВт) или 130 л (35 кВт) обеспечивает столь же высокую степень комфорта при приготовлении горячей воды, как вдвое больший по объему отдельный змеевиковый емкостный водонагреватель.

Как и все компактные приборы производства фирмы Viessmann газовый конденсационный котел Vitodens 222-F не требует много места для установки: его ширина и высота соответствуют стандартным габаритным размерам кухонной ячейки. Проверенная на практике цилиндрическая горелка MatriX с регулятором сгорания Lambda Pro Control автоматически настраивается на различное качество газа и обеспечивает постоянно высокий уровень КПД, равный 98 % (H<sub>s</sub>).

### Рекомендации по применению

- Установка в многоквартирных домах и таунхаусах
- Новые здания (например, сборные дома и подрядные проекты): установка в бытовых и чердачных помещениях
- Модернизация: замена одноконтурных настенных котлов, напольных газовых атмосферных котлов и водогрейных котлов для жидкого и газообразного топлива с подставными емкостными водонагревателями.

### Основные преимущества

- Компактный газовый конденсационный котел (4,8 - 35,0 кВт) со встроенным эмалированным бойлером с послойной загрузкой
- Нормативный КПД: до 98 % (H<sub>s</sub>)/109 % (H<sub>i</sub>)
- Долговечность и эффективность благодаря использованию теплообменников Inox-Radial, изготовляемых из высококачественной нержавеющей стали
- Цилиндрическая горелка MatriX с регулятором сжигания Lambda Pro Control обеспечивает высокий КПД и низкие значения выбросов вредных веществ.
- Эмалированный бойлер с послойной загрузкой объемом 100 или 130 л
- По выбору с энергосберегающим высокопроизводительным насосом постоянного тока (соответствует классу энергопотребления А)
- Простой в обслуживании новый контроллер с текстовой индикацией Устанавливаемый отдельно блок управления с панелью для настенного крепления (принадлежность)
- Комплекты подключений для монтажа вплотную к стене
- В котел могут быть встроены расширительный бак контура ГВС и циркуляционный насос ГВС
- Соответствующий размерам и дизайну котла монтажный комплект (принадлежность) для подключения одного регулируемого и одного нерегулируемого отопительного контура



## Vitodens 222-F, тип FS2A (продолжение)

### Состояние при поставке

Газовый конденсационный котел с теплообменником Inox-Radial из высококачественной стали, модулируемой цилиндрической горелкой MatriX для работы на природном и сжиженном газе согласно рабочему листку DVGW G260, расширительным баком, 2-ступенчатым насосом или высокопроизводительным насосом постоянного тока с регулированием частоты вращения и встроенным бойлером послышной загрузки в контуре ГВС. Оборудован готовыми к подключению соединительными трубами и кабелями.

Цвет эпоксидного покрытия обшивки: белый.

В отдельной упаковке:

Vitotronic 100 для режима эксплуатации с постоянной температурой подачи

или

Vitotronic 200 для режима погодозависимой теплогенерации.

Предварительно настроен для работы на природном газе. Переоборудование в пределах групп газа E/LL не требуется. Переоборудование на сжиженный газ выполняется на газовой арматуре (набор сменных жиклеров не требуется).

### Необходимые принадлежности (должны быть включены в спецификацию заказа)

Открытая проводка


- комплект подключений для открытой проводки с верхним подключением или
- комплект подключений с консолью предварительного монтажа для открытой проводки с верхним подключением или

- комплект подключений для открытой проводки с подключением слева или справа или
- комплект подключений с консолью предварительного монтажа для открытой проводки с подключением слева или справа или
- комплект подключений с консолью предварительного монтажа для открытой проводки с подключением снизу или
- монтажный комплект со смесителем

Скрытая проводка

- комплект подключений для скрытой проводки или
- монтажный комплект со смесителем

### Проверенное качество

 Знак CE в соответствии с действующими директивами Европейского Союза

Отвечает требованиям экологического норматива "Голубой Ангел" по RAL UZ 61.

**1.2 Технические характеристики**

<b>Газовый водогрейный котел, конструктивный тип В и С, категория II<sub>2N3P</sub></b>				
<b>Диапазон номинальной тепловой мощности (данные согласно DIN EN 677)</b>				
$T_{\text{под.}}/T_{\text{обр.}} = 50/30 \text{ } ^\circ\text{C}$	кВт	<b>4,8-19,0</b>	<b>6,5-26,0</b>	<b>8,8-35,0</b>
$T_{\text{под.}}/T_{\text{обр.}} = 80/60 \text{ } ^\circ\text{C}$	кВт	<b>4,3-17,2</b>	<b>5,9-23,7</b>	<b>7,9-31,7</b>
<b>Номинальная тепловая мощность при приготовлении горячей воды</b>	кВт	4,3-17,2	5,9-29,3	7,9-35,0
<b>Номинальная тепловая нагрузка</b>	кВт	4,5-17,9	6,2-30,5	8,3-34,9
<b>Идентификатор изделия</b>	CE-0085 BU 0051			
<b>Вид защиты</b>	IP X4D согласно DIN EN 60529			
<b>Давление подключения газа</b>				
Природный газ	мбар	20	20	20
Сжиженный газ	мбар	50	50	50
<b>Макс. допуст. давление подключения газа<sup>*1</sup></b>				
Природный газ	мбар	25,0	25,0	25,0
Сжиженный газ	мбар	57,5	57,5	57,5
<b>Потр. электр. мощность (в состоянии при поставке)</b>				
– 2-ступенчатый циркуляционный насос	Вт	135	150	160
– высокопроизв. насос с регул. частотой вращения	Вт	95	110	120
<b>Масса</b>	кг	129	132	141
<b>Объем теплообменника</b>	л	1,8	2,4	2,8
<b>Макс. объемный расход</b> (предельное значение для использования гидравлической развязки)	л/ч	1200	1400	1600
<b>Номинальный расход воды через котел</b> при $T_{\text{под.}}/T_{\text{обр.}} = 80/60 \text{ } ^\circ\text{C}$	л/ч	739	1018	1361
<b>Расширительный бак</b>				
Объем	л	12	12	12
Входное давление	бар	0,75	0,75	0,75
<b>Допуст. рабочее давление (отопление)</b>	бар	3	3	3
<b>Подключения (с принадлежностями для подключения)</b>				
Подающая и обратная магистраль	R	¾	¾	¾
Трубопроводы холодной и горячей воды	R	½	½	½
Циркуляционная линия	R	½	½	½
<b>Размеры</b>				
Длина	мм	595	595	595
Ширина	мм	600	600	600
Высота	мм	1425	1425	1625
<b>Подключение газа (с принадлежностями для подключения)</b>	R	½	½	½
<b>Бойлер с послойной загрузкой контура ГВС</b>				
Объем	л	100	100	130
Допустимое рабочее давление (контур ГВС)	бар	10	10	10
Длительная производительность по горячей воде при подогреве воды в контуре водоразбора ГВС с 10 до 45 °С	кВт	17,2	29,3	35,0
Кэффициент производительности $N_L$ <sup>*2</sup>	л/ч	422	720	860
Выходная производительность по горячей воде при подогреве воды в контуре водоразбора ГВС с 10 до 45 °С	л/10 мин	182	230	273
<b>Параметры расхода топлива при максимальной нагрузке</b>				
<b>Вид газа</b>				
Природный газ E	м³/ч	1,89	3,23	3,86
Природный газ LL	м³/ч	2,20	3,75	4,48
Сжиженный газ P	кг/ч	1,40	2,39	2,85

<sup>\*1</sup> Если давление подключения газа превышает максимально допустимое значение, то на входе установки необходимо подключить отдельный регулятор давления газа.

<sup>\*2</sup> При средней температуре котловой воды 70 °С и температуре запаса воды в емкостном водонагревателе  $T_{\text{нак.}} = 60 \text{ } ^\circ\text{C}$ . Коэффициент производительности по горячей воде  $N_L$  меняется в зависимости от температуры запаса воды в емкостном водонагревателе  $T_{\text{нак.}}$ .

Ориентировочные значения:  $T_{\text{нак.}} = 60 \text{ } ^\circ\text{C} \rightarrow 1,0 \times N_L$   $T_{\text{нак.}} = 55 \text{ } ^\circ\text{C} \rightarrow 0,75 \times N_L$   $T_{\text{нак.}} = 50 \text{ } ^\circ\text{C} \rightarrow 0,55 \times N_L$   $T_{\text{нак.}} = 45 \text{ } ^\circ\text{C} \rightarrow 0,3 \times N_L$ .

## Vitodens 222-F, тип FS2A (продолжение)

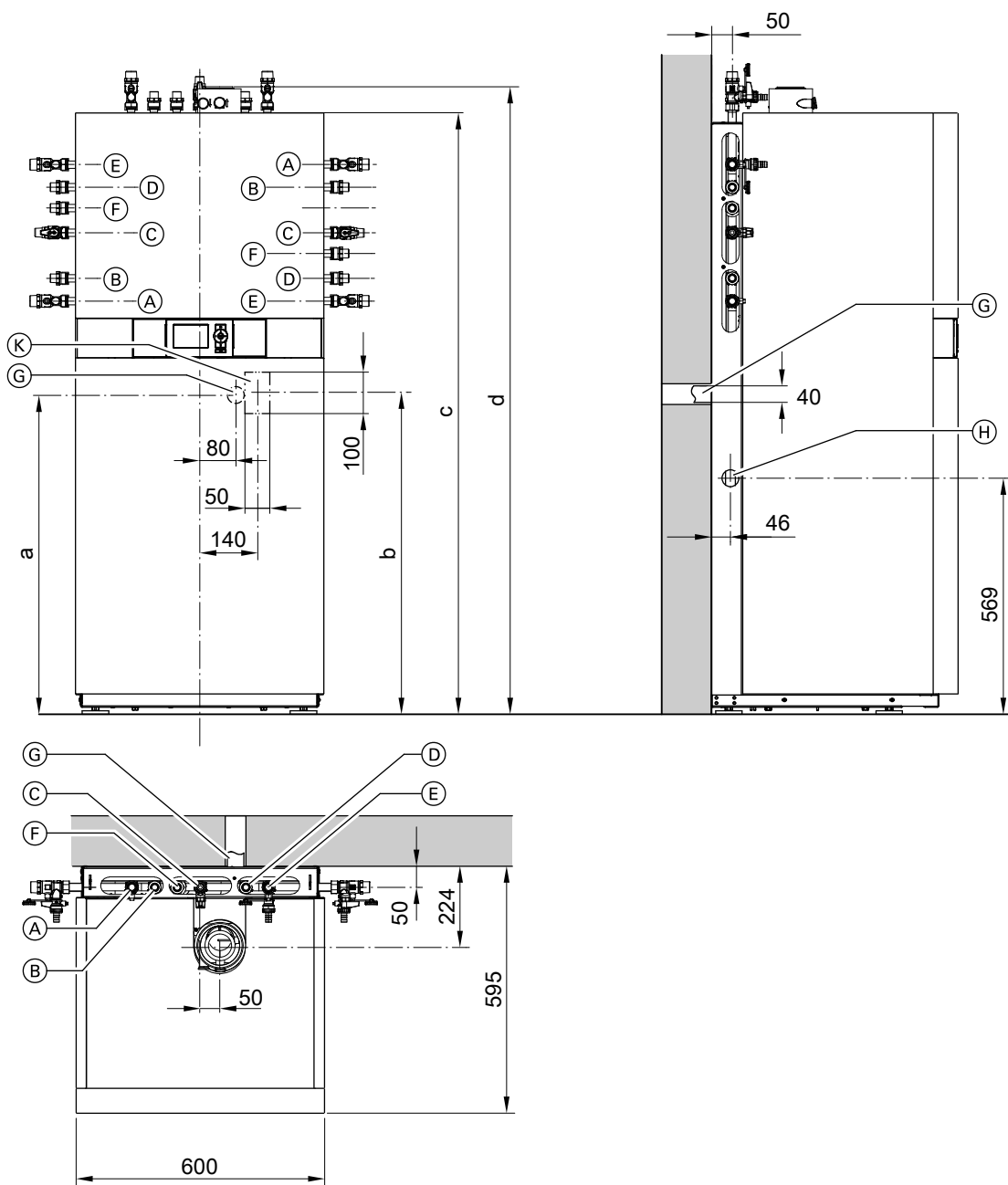
<b>Газовый водогрейный котел, конструктивный тип В и С, категория II<sub>2NЗР</sub></b>				
<b>Диапазон номинальной тепловой мощности (данные согласно DIN EN 677)</b>				
$T_{\text{под.}}/T_{\text{обр.}} = 50/30 \text{ } ^\circ\text{C}$	кВт	<b>4,8-19,0</b>	<b>6,5-26,0</b>	<b>8,8-35,0</b>
$T_{\text{под.}}/T_{\text{обр.}} = 80/60 \text{ } ^\circ\text{C}$	кВт	<b>4,3-17,2</b>	<b>5,9-23,7</b>	<b>7,9-31,7</b>
<b>Параметры уходящих газов<sup>*3</sup></b>				
Группа параметров уходящих газов по G 635/G 636		$G_{52}/G_{51}$	$G_{52}/G_{51}$	$G_{52}/G_{51}$
Температура (при температуре обратной магистрали 30 °C)				
- при номинальной тепловой мощности	°C	45	45	45
- при частичной нагрузке	°C	35	35	35
Температура (при температуре обратной магистрали 60 °C)				
- при номинальной тепловой мощности	°C	68	68	70
Массовый расход				
- для природного газа				
- при номинальной тепловой мощности	кг/ч	33,3	47,3	70,0
- при частичной нагрузке	кг/ч	8,4	11,8	15,7
- для сжиженного газа				
- при номинальной тепловой мощности	кг/ч	32,5	46,4	68,2
- при частичной нагрузке	кг/ч	8,2	11,5	15,4
Обеспечиваемый напор				
	Па	250	250	250
	мбар	2,5	2,5	2,5
<b>Нормативный КПД при</b>		до 98 (H <sub>s</sub> )/109 (H <sub>i</sub> )		
$T_{\text{под.}}/T_{\text{обр.}} = 40/30 \text{ } ^\circ\text{C}$	%			
<b>Среднее количество конденсата для природного газа и</b>				
$T_{\text{под.}}/T_{\text{обр.}} = 50/30 \text{ } ^\circ\text{C}$	л/сутки	9-11	10-12	11-13
<b>Подключение линии отвода конденсата (наконечник шланга)</b>				
	Ø мм	20-24	20-24	20-24
<b>Патрубок дымохода</b>				
	Ø мм	60	60	60
<b>Патрубок приточного воздуховода</b>				
	Ø мм	100	100	100

<sup>\*3</sup> Расчетные значения для проектирования системы удаления продуктов сгорания согласно DIN EN 13384.

Общие результаты измерения температуры уходящих газов при температуре воздуха для сжигания топлива 20 °C.

Температура уходящих газов при температуре обратной магистрали 30 °C, используется при расчете параметров системы удаления продуктов сгорания.

Температура уходящих газов при температуре воды в обратной магистрали 60 °C служит для определения области применения дымоходов при максимально допустимых рабочих температурах.



- (A) Подающая магистраль отопительного контура R $\frac{3}{4}$
- (B) Горячая вода R $\frac{1}{2}$
- (C) Подключение газа R $\frac{1}{2}$
- (D) Холодная вода R $\frac{1}{2}$
- (E) Обратная магистраль отопительного контура R $\frac{3}{4}$

- (F) Циркуляция R $\frac{1}{2}$  (отдельная принадлежность)
- (G) Отвод конденсата вниз в стену
- (H) Боковой отвод конденсата
- (K) Зона для электрических кабелей

Диапазон номинальной тепловой мощности кВт	a мм	b мм	c мм	d мм
4,8 - 19	745	750	1425	1465
6,5 - 26	745	750	1425	1465
8,8 - 35	945	950	1625	1665

**Указание**

На чертеже представлен пример открытой проводки с подключениями сверху и слева/справа.

Комплекты подключений необходимо заказывать отдельно.

Данные о размерах отдельных комплектов подключений см. в указаниях по проектированию.

При использовании комплекта подключений с консолью предварительного монтажа для открытой проводки с подключением снизу необходимо обеспечить расстояние от стены 70 мм.

## Vitodens 222-F, тип FS2A (продолжение)

### Указание

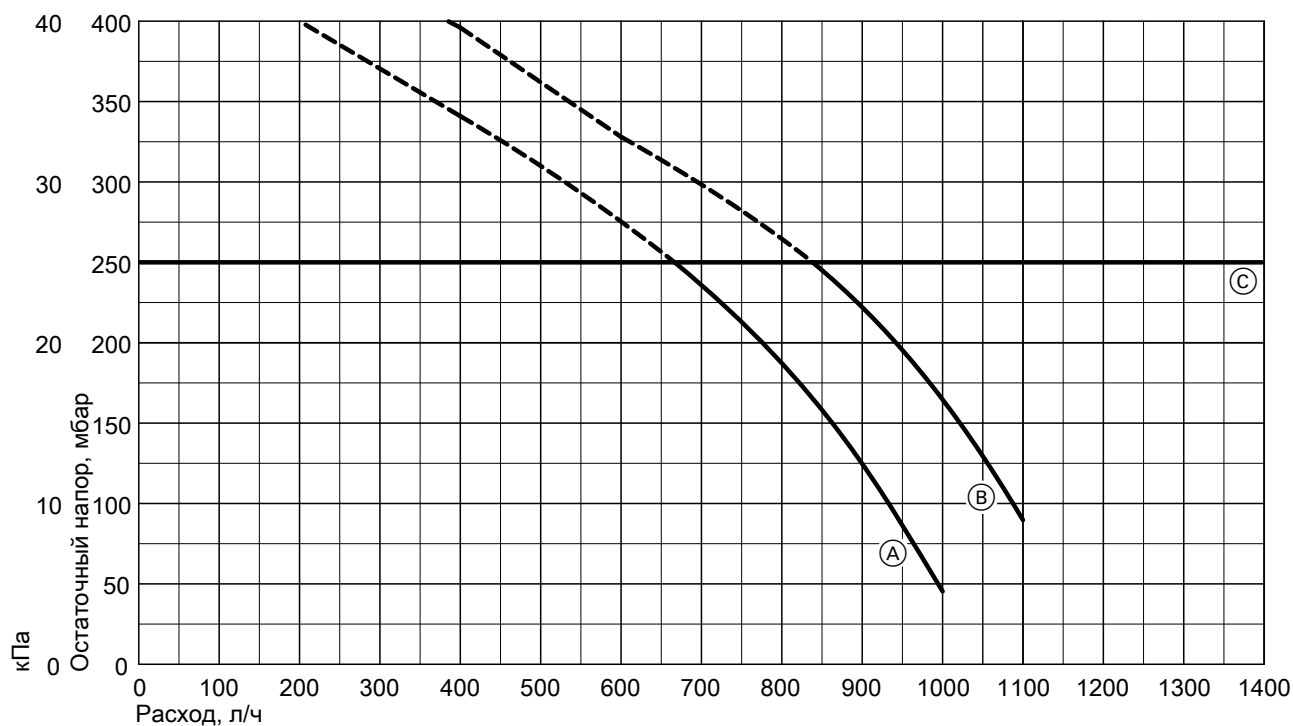
Благодаря регулируемым опорам все размеры по высоте имеют допуск +15 мм.

### 2-ступенчатый насос отопительного контура в Vitodens 222-F

Номинальная тепловая мощность водогрейного котла		кВт	4,8 - 26,0	8,8 - 35,0
Тип			VI UPSO 15-60	VI UPSO 15-70
Номинальное напряжение		В~	230	230
Номинальный ток	1. ступень	A	0,37	0,53
	2. ступень	A	0,42	0,60
Потребляемая мощность	1. ступень	Вт	80	115
	2. ступень	Вт	95	135

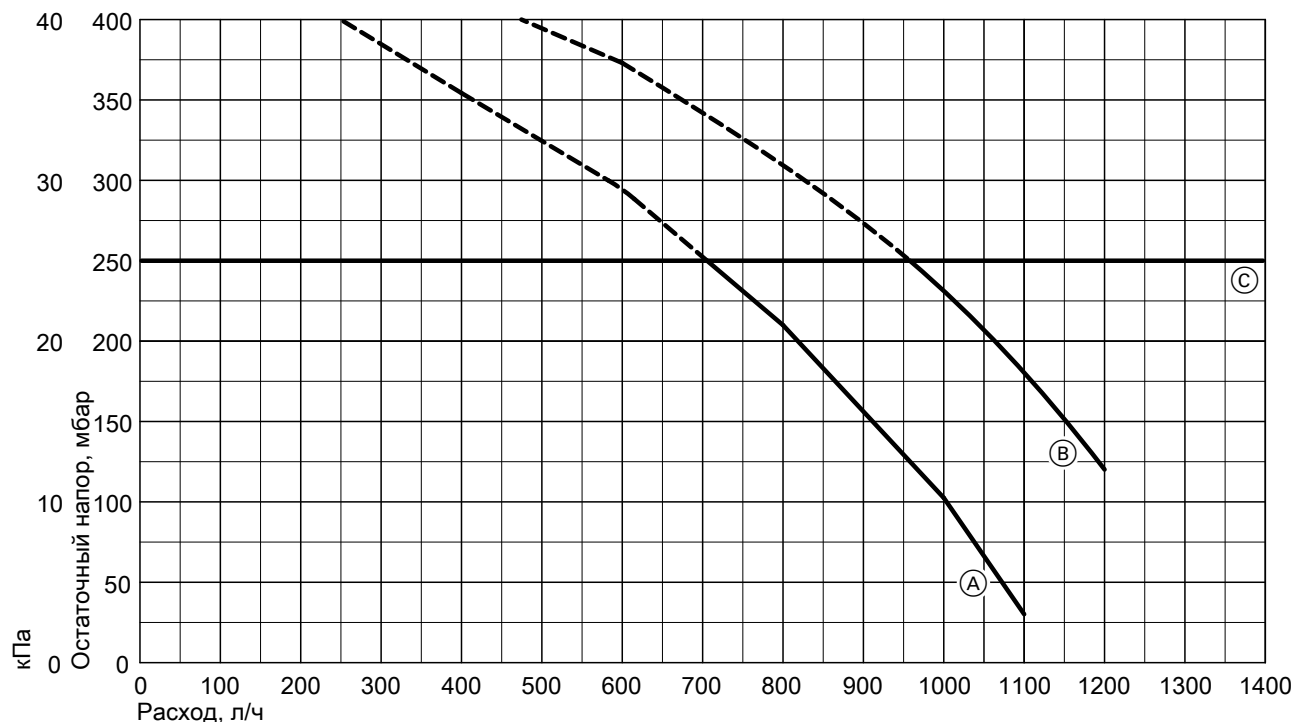
### Остаточный напор встроенного циркуляционного насоса

#### Vitodens 222-F, 4,8 - 26,0 кВт



- (A) 1. ступень
- (B) 2. ступень
- (C) Верхний предел рабочего диапазона

Vitodens 222-F, 8,8 - 35,0 кВт



- (A) 1. ступень
- (B) 2. ступень
- (C) Верхний предел рабочего диапазона

**Насос отопительного контура с регулировкой частоты вращения в Vitodens 222-F**

Встроенный насос представляет собой высокопроизводительный насос постоянного тока со значительно более низким расходом электроэнергии по сравнению с обычными насосами.

Скорость вращения насоса и, тем самым, его производительность регулируется в зависимости от наружной температуры и циклограмм для режима отопления или пониженной тепловой нагрузки. По внутренней шине обмена данными контроллер передает актуальные заданные значения скорости вращения на циркуляционный насос.

Индивидуальная настройка минимальной и максимальной частоты вращения, а также частоты вращения в пониженном режиме для имеющейся отопительной установки проводится в соответствии с кодами на контроллере.

В состоянии при поставке минимальная производительность насоса (кодированный адрес "E7") установлена на 30 %. Для максимальной производительности (кодированный адрес "E6") установлены следующие значения:

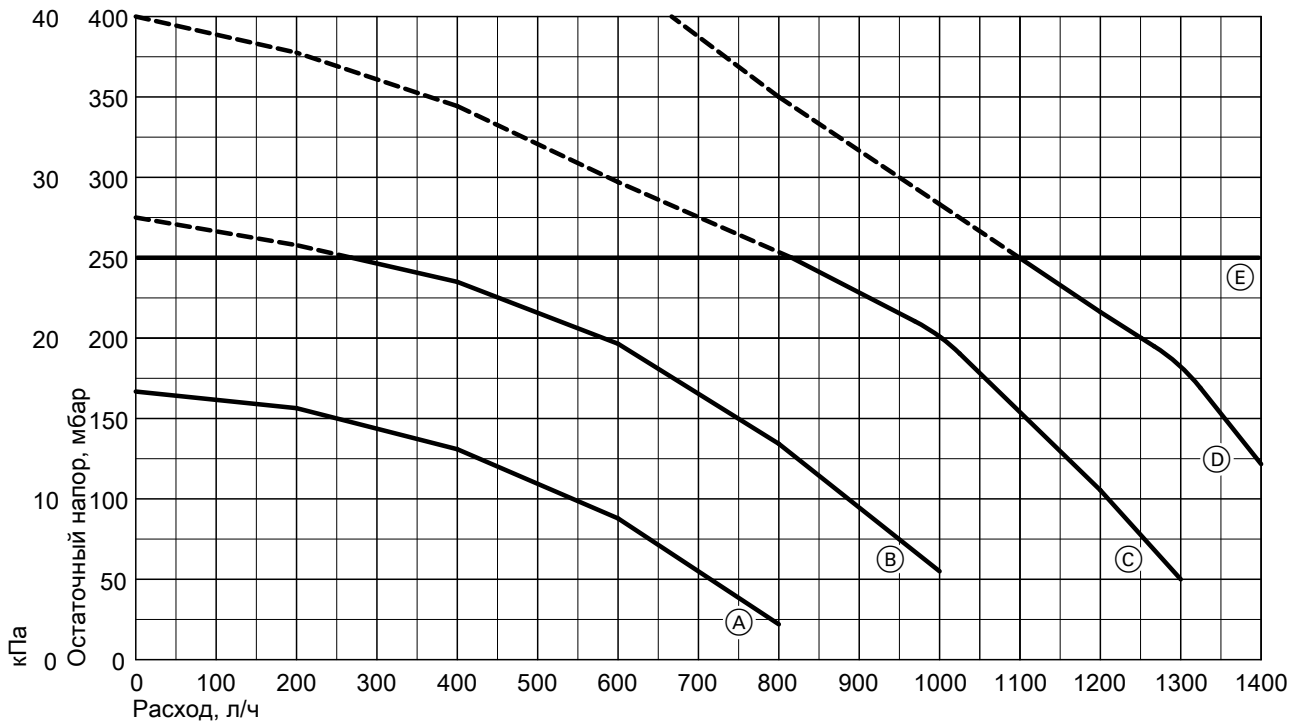
Диапазон номинальной тепловой мощности, кВт	Управление скоростью вращения в состоянии при поставке, %
4,8-19	55
6,5-26	65

**Циркуляционный насос VI UPM-15-70 KM**

Номинальное напряжение	В~	230
Номинальный ток	А макс.	0,56
	А мин.	0,06
Потребляемая мощность	Вт макс.	70
	Вт мин.	6

## Vitodens 222-F, тип FS2A (продолжение)

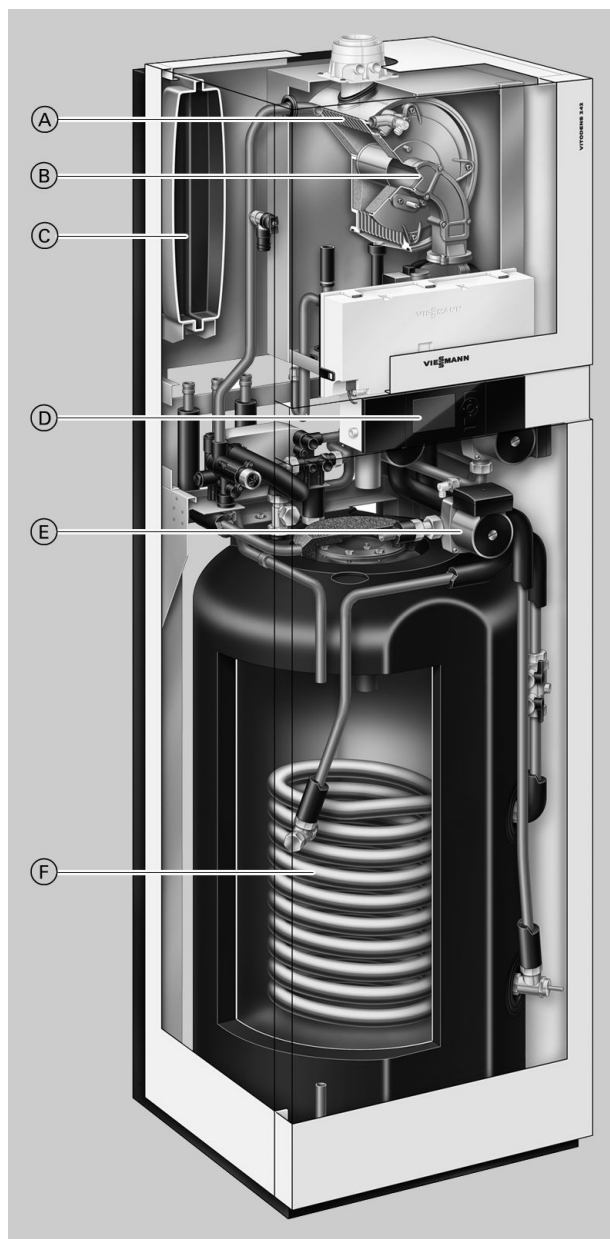
Остаточный напор встроенного циркуляционного насоса



Ⓔ Верхний предел рабочего диапазона

Кривая	Производительность циркуляционного насоса	Настройка кодового адреса "E6"
Ⓐ	30 %	E6:030
Ⓑ	50 %	E6:050
Ⓒ	75 %	E6:075
Ⓓ	100 %	E6:100

## 2.1 Описание изделия



- Ⓐ Теплообменник Inox-Radial из нержавеющей стали обеспечивает высокую эксплуатационную надежность в сочетании с длительным сроком службы и большой тепловой нагрузкой в самом малом пространстве
- Ⓑ Модулируемая газовая горелка MatriX для минимизации выбросов вредных веществ
- Ⓒ Встроенный мембранный расширительный бак
- Ⓓ Контроллер цифрового программного управления котловым контуром
- Ⓔ Встроенный насос контура гелиоустановки
- Ⓕ Бивалентный емкостный накопитель

Компактный газовый конденсационный котел пристенной установки Vitodens 242-F характеризуют привлекательная цена, компактность, производительность и возможность привязки к гелиосистеме. Модуль регулировки контура гелиосистемы встроен, его управление производится через контроллер Vitotronic. Емкостный водонагреватель объемом 170 литров обеспечивает комфортное приготовление горячей воды. Для удобства транспортировки Vitodens 242-F может быть разделен на две части.

### Рекомендации по применению

- Установка в одноквартирных домах и таунхаусах
- Новые здания (например, сборные дома и стройподрядные проекты): установка в подсобных помещениях

### Основные преимущества

- Компактный газовый конденсационный котел (4,8 - 26,0 кВт) со встроенным гелиоводонагревателем
- Нормативный КПД: до 98 % (H<sub>s</sub>)/109 % (H<sub>i</sub>)

- Долговечность и эффективность благодаря использованию теплообменников Inox-Radial, изготавливаемых из высококачественной стали
- Цилиндрическая горелка MatriX с регулятором сжигания Lambda Pro Control обеспечивает высокий КПД и низкие значения выбросов вредных веществ.
- Эмалированный бивалентный бойлер с послойной загрузкой объемом 170 литров
- Простой в обслуживании новый контроллер с текстовой индикацией и встроенным модулем регулировки гелиосистемы Устанавливаемый отдельно блок управления с панелью для настенного крепления (принадлежность)
- Комплекты подключений для отдельного настенного монтажа
- Гелиосистема покрывает более 50 % теплотребления
- Соответствующий размерам и дизайну котла монтажный комплект (принадлежность) для подключения одного регулируемого и одного нерегулируемого отопительного контура



## Vitodens 242-F, тип FB2A (продолжение)

### Состояние при поставке

Газовый конденсационный котел с теплообменником Inox-Radial, цилиндрической горелкой MatriX для работы на природном и сжиженном газе согласно рабочему листку DVGW G260, расширительным баком, 2-ступенчатым насосом отопительного контура, насосом контура гелиоустановки, Vitotronic 200 для режима погодозависимой теплогенерации, модулем управления гелиосистемой и встроенным гелиоводонагревателем в системе приготовления горячей воды. Оборудован готовыми к подключению соединительными трубами и кабелями. Цвет эпоксидного покрытия обшивки: белый.

### Необходимые принадлежности (должны быть включены в спецификацию заказа)

#### Открытая проводка


- комплект подключений для открытой проводки с подключениями сверху или
- комплект подключений с консолью предварительного монтажа для открытой проводки с подключениями сверху или

- комплект подключений для открытой проводки с подключениями слева или справа или
- комплект подключений с консолью предварительного монтажа для открытой проводки с подключениями слева или справа или
- комплект подключений с консолью предварительного монтажа для открытой проводки с подключениями снизу или
- монтажный комплект со смесителем

#### Скрытая проводка

- комплект подключений для скрытой проводки или
- монтажный комплект со смесителем

### Проверенное качество

 Знак CE в соответствии с действующими директивами Европейского Союза

Отвечает требованиям экологического норматива "Голубой Ангел" по RAL UZ 61.

**2.2 Технические характеристики**

<b>Газовый водогрейный котел, конструктивный тип В и С, категория II<sub>2N3P</sub></b>			
<b>Диапазон номинальной тепловой мощности (данные согласно DIN EN 677)</b>			
$T_{\text{под.}}/T_{\text{обр.}} = 50/30 \text{ } ^\circ\text{C}$	кВт	<b>4,8-19,0</b>	<b>6,5-26,0</b>
$T_{\text{под.}}/T_{\text{обр.}} = 80/60 \text{ } ^\circ\text{C}$	кВт	<b>4,3-17,2</b>	<b>5,9-23,7</b>
<b>Номинальная тепловая мощность при приготовлении горячей воды</b>	кВт	4,3-17,2	5,9-29,3
<b>Номинальная тепловая нагрузка</b>	кВт	4,5-17,9	6,2-30,5
<b>Идентификатор изделия</b>	CE-0085 BU 0051		
<b>Вид защиты</b>	IP X4D согласно DIN EN 60529		
<b>Давление подключения газа</b>			
Природный газ	мбар	20	20
Сжиженный газ	мбар	50	50
<b>Макс. допуст. давление подключения газа*<sup>4</sup></b>			
Природный газ	мбар	25,0	25,0
Сжиженный газ	мбар	57,5	57,5
<b>Потр. электр. мощность (в состоянии при поставке)</b>			
– всего	Вт	210	210
– циркуляционный насос отопительного контура	Вт	60	60
– насоса контура гелиоустановки	Вт	60	60
<b>Масса</b>			
– всего	кг	161	165
– тепловой модуль	кг	72	76
– модуль емкостного накопителя	кг	65	65
<b>Объем теплообменника</b>			
	л	1,8	2,4
<b>Макс. объемный расход (предельное значение для использования гидравлической развязки)</b>			
	л/ч	1200	1400
<b>Номинальный расход воды через котел при <math>T_{\text{под.}}/T_{\text{обр.}} = 80/60 \text{ } ^\circ\text{C}</math></b>			
	л/ч	739	1018
<b>Расширительный бак</b>			
Объем	л	12	12
Входное давление	бар	0,75	0,75
<b>Допустимое рабочее давление</b>			
- отопительный контур	бар	3	3
- контур гелиоустановки	бар	6	6
<b>Подключения (с принадлежностями для подключения)</b>			
Подающая и обратная магистраль	R	¾	¾
Подающая и обратная магистраль контура гелиоустановки	R	¾	¾
Трубопроводы холодной и горячей воды	R	½	½
Циркуляционная линия	R	½	½
<b>Размеры</b>			
Длина	мм	595	595
Ширина	мм	600	600
Высота	мм	1875	1875
Кантовальный размер	мм	2000	2000
<b>Подключение газа (с принадлежностями для подключения)</b>			
	R	½	½
<b>Емкостный водонагреватель</b>			
Объем	л	170	170
Допустимое рабочее давление (контур ГВС)	бар	10	10
Длительная производительность по горячей воде при подогреве воды в контуре водоразбора ГВС с 10 до 45 °C	кВт	17,2	29,3
	л/ч	422	719
Коэффициент производительности $N_L$ * <sup>5</sup>		1,4	2,0
Выходная производительность по горячей воде при подогреве воды в контуре водоразбора ГВС с 10 до 45 °C	л/10 мин	164	190

\*<sup>4</sup> Если давление подключения газа превышает максимально допустимое значение, то на входе установки необходимо подключить отдельный регулятор давления газа.

\*<sup>5</sup> При средней температуре котловой воды 70 °C и температуре запаса воды в емкостном водонагревателе  $T_{\text{нак.}} = 60 \text{ } ^\circ\text{C}$ . Коэффициент производительности по горячей воде  $N_L$  меняется в зависимости от температуры запаса воды в емкостном водонагревателе  $T_{\text{нак.}}$ . Ориентировочные значения:  $T_{\text{нак.}} = 60 \text{ } ^\circ\text{C} \rightarrow 1,0 \times N_L$   $T_{\text{нак.}} = 55 \text{ } ^\circ\text{C} \rightarrow 0,75 \times N_L$   $T_{\text{нак.}} = 50 \text{ } ^\circ\text{C} \rightarrow 0,55 \times N_L$   $T_{\text{нак.}} = 45 \text{ } ^\circ\text{C} \rightarrow 0,3 \times N_L$ .

## Vitodens 242-F, тип FB2A (продолжение)

<b>Газовый водогрейный котел, конструктивный тип В и С, категория II<sub>2NЗР</sub></b>			
<b>Диапазон номинальной тепловой мощности (данные согласно DIN EN 677)</b>			
$T_{\text{под.}}/T_{\text{обр.}} = 50/30 \text{ } ^\circ\text{C}$	кВт	4,8-19,0	6,5-26,0
$T_{\text{под.}}/T_{\text{обр.}} = 80/60 \text{ } ^\circ\text{C}$	кВт	4,3-17,2	5,9-23,7
<b>Параметры расхода топлива при максимальной нагрузке</b>			
Вид газа			
Природный газ E	м <sup>3</sup> /ч	1,89	3,23
Природный газ LL	м <sup>3</sup> /ч	2,20	3,75
Сжиженный газ P	кг/ч	1,40	2,39
<b>Параметры уходящих газов<sup>*6</sup></b>			
Группа параметров уходящих газов по G 635/G 636		$G_{52}/G_{51}$	$G_{52}/G_{51}$
Температура (при температуре обратной магистрали 30 °C)			
- при номинальной тепловой мощности	°C	45	45
- при частичной нагрузке	°C	35	35
Температура (при температуре обратной магистрали 60 °C)		°C	68
Массовый расход			
- для природного газа			
- при номинальной тепловой мощности	кг/ч	33,3	47,3
- при частичной нагрузке	кг/ч	8,4	11,8
- для сжиженного газа			
- при номинальной тепловой мощности	кг/ч	32,5	46,4
- при частичной нагрузке	кг/ч	8,2	11,5
Обеспечиваемый напор		Па	250
	мбар	2,5	2,5
<b>Нормативный КПД при</b>		до 98 (H <sub>8</sub> )/109 (H <sub>1</sub> )	
$T_{\text{под.}}/T_{\text{обр.}} = 40/30 \text{ } ^\circ\text{C}$	%		
<b>Среднее количество конденсата для природного газа и</b>			
$T_{\text{под.}}/T_{\text{обр.}} = 50/30 \text{ } ^\circ\text{C}$	л/сутки	9-11	10-12
<b>Подключение линии отвода конденсата (наконечник шланга)</b>		Ø мм	20-24
<b>Подключение системы удаления продуктов сгорания</b>		Ø мм	60
<b>Патрубок приточного воздуховода</b>		Ø мм	100

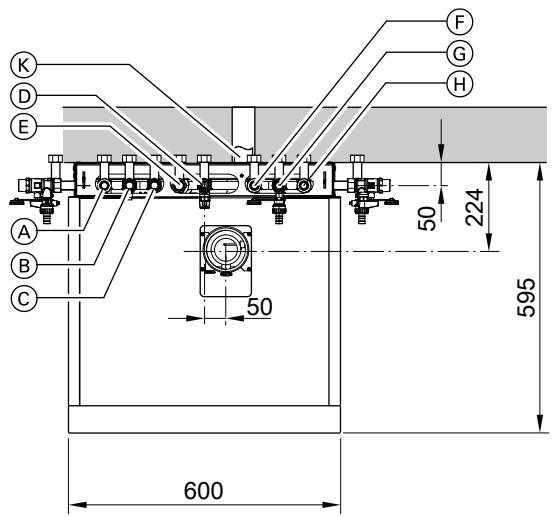
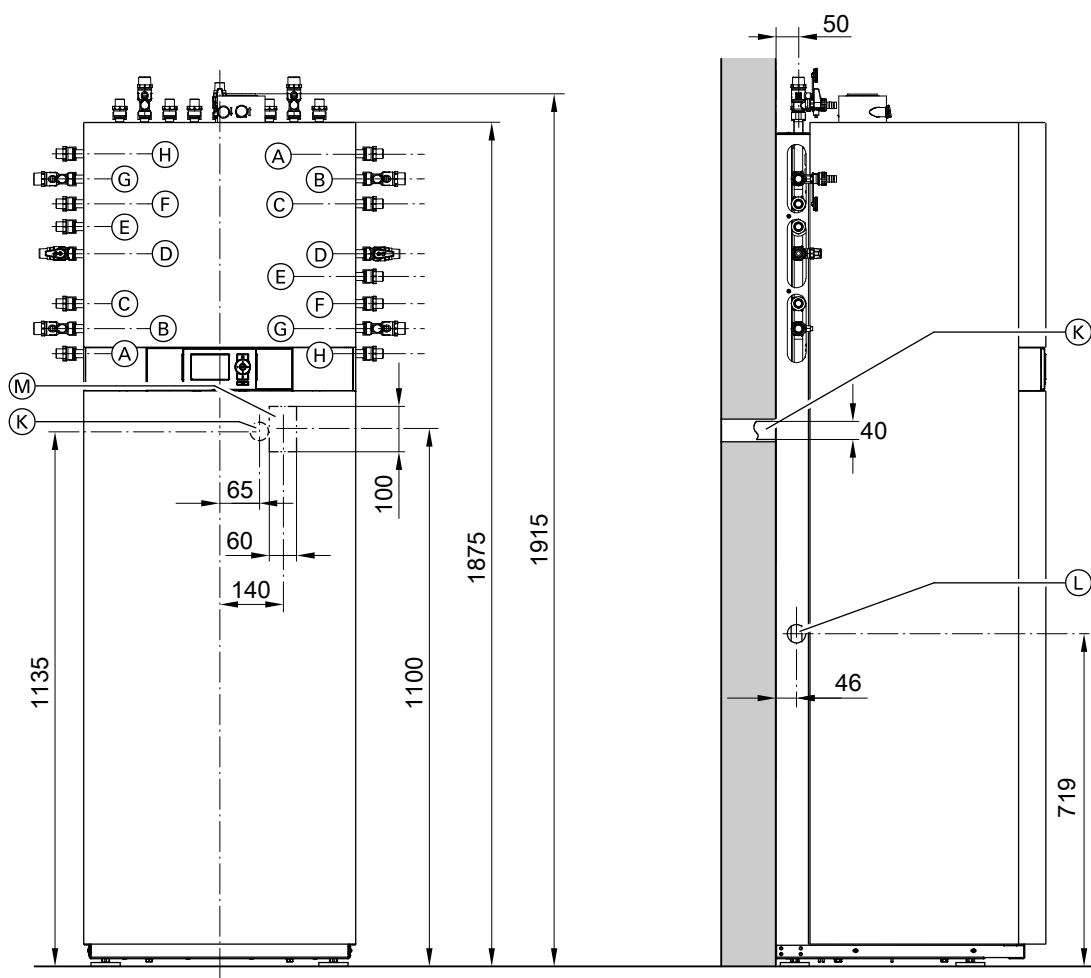
<sup>\*6</sup> Расчетные значения для проектирования системы удаления продуктов сгорания согласно DIN EN 13384.

Общие результаты измерения температуры уходящих газов при температуре воздуха для сжигания топлива 20 °C.

Температура уходящих газов при температуре обратной магистрали 30 °C, используется при расчете параметров системы удаления продуктов сгорания.

Температура уходящих газов при температуре воды в обратной магистрали 60 °C служит для определения области применения дымоходов при максимально допустимых рабочих температурах.

2



- (A) Обратная магистраль контура гедеоустановки R<sup>3</sup>/<sub>4</sub>
- (B) Подающая магистраль отопительного контура R<sup>3</sup>/<sub>4</sub>
- (C) Горячая вода R<sup>1</sup>/<sub>2</sub>
- (D) Подключение газа R<sup>1</sup>/<sub>2</sub>
- (E) Циркуляция R<sup>1</sup>/<sub>2</sub> (отдельная принадлежность)
- (F) Холодная вода R<sup>1</sup>/<sub>2</sub>

- (G) Обратная магистраль отопительного контура R<sup>3</sup>/<sub>4</sub>
- (H) Подающая магистраль контура гедеоустановки R<sup>3</sup>/<sub>4</sub>
- (K) Отвод конденсата вниз в стену
- (L) Боковой отвод конденсата
- (M) Зона для электрических кабелей

## Vitodens 242-F, тип FB2A (продолжение)

### Указание

На чертеже представлен пример открытой проводки с подключениями сверху и слева/справа.

Комплекты подключений необходимо заказывать отдельно.

Данные о размерах отдельных комплектов подключений см. в указаниях по проектированию.

При использовании комплекта подключений с консолью предварительного монтажа для открытой проводки с подключениями снизу необходимо обеспечить расстояние от стены 70 мм.

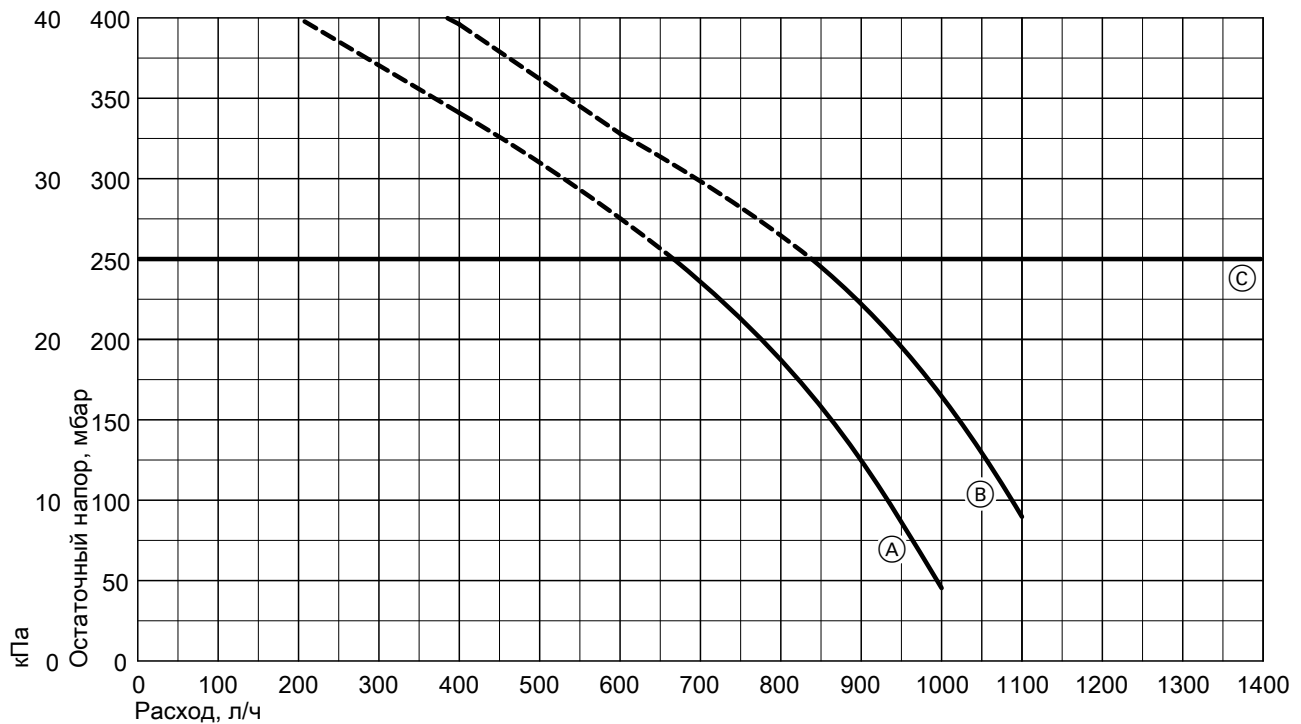
### Указание

Благодаря регулируемым опорам все размеры по высоте имеют допуск +15 мм.

### 2-ступенчатый насос отопительного контура в Vitodens 242-F

Номинальная тепловая мощность водогрейного котла		кВт	4,8 - 26,0
Тип			VI UPSO 15-60
Номинальное напряжение		B~	230
Номинальный ток	1. ступень	A	0,37
	2. ступень	A	0,42
Потребляемая мощность	1. ступень	Bт	80
	2. ступень	Bт	95

### Остаточный напор встроенного циркуляционного насоса



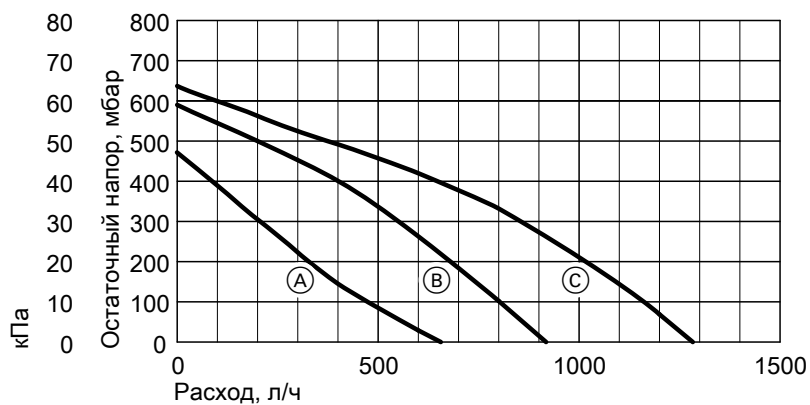
- (A) 1. ступень
- (B) 2. ступень
- (C) Верхний предел рабочего диапазона

### 3-ступенчатый насос контура гелиоустановки

Тип			VI Solar 15-60
Номинальное напряжение		B~	230
Номинальный ток	1. ступень	A	0,24
	2. ступень	A	0,30
	3. ступень	A	0,36
Потребляемая мощность	1. ступень	Bт	50
	2. ступень	Bт	65
	3. ступень	Bт	80

## Vitodens 242-F, тип FB2A (продолжение)

Остаточный напор встроенного насоса контура гелиоустановки

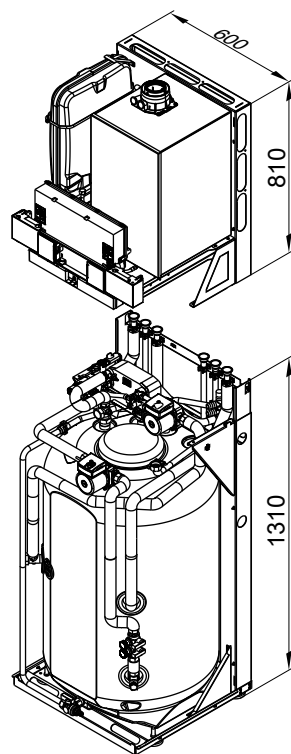


- Ⓐ 1. ступень
- Ⓑ 2. ступень
- Ⓒ 3. ступень

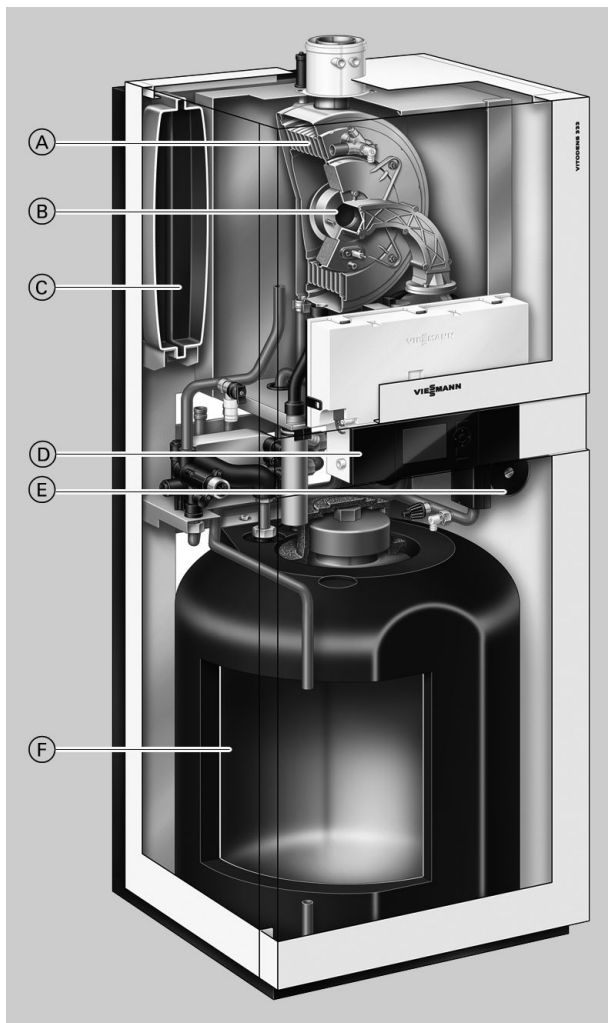
### Транспортировка Vitodens 242-F при дефиците пространства

При необходимости тепловой модуль и емкостный накопитель могут быть разделены для облегчения транспортировки на место установки.

Масса отдельных деталей - см. технические характеристики.



### 3.1 Описание изделия



- Ⓐ Теплообменник Inox-Radial из нержавеющей стали обеспечивает высокую эксплуатационную надежность в сочетании с длительным сроком службы и большой тепловой мощностью в самом малом пространстве
- Ⓑ Модулируемая газовая горелка MatriX сводит к минимуму выбросы вредных веществ
- Ⓒ Встроенный мембранный расширительный бак
- Ⓓ Контроллер цифрового программного управления котловым контуром
- Ⓔ Высокопроизводительный встроенный насос постоянного тока с регулированием частоты вращения
- Ⓕ Бойлер с послойной загрузкой из высококачественной стали

Компактный котел Vitodens 333-F сочетает в себе преимущества конденсационного котла Vitodens 300-W и отдельного накопителя, обеспечивающего высокую степень комфорта при приготовлении горячей воды.

Котел Vitodens 333-F с газовой горелкой MatriX и теплообменником Inox-Radial из высококачественной нержавеющей стали соответствует самому современному уровню техники с точки зрения энергетической эффективности и обеспечивает постоянно высокий уровень комфорта при отоплении и приготовления горячей воды. Модули Lambda Pro Control и SMART, известные благодаря использованию в котле Vitodens 300-W, а также высокопроизводительный насос постоянного тока с регулированием частоты вращения обеспечивают поддержание высокого КПД, надежность работы и низкие эксплуатационные затраты.

Встроенный бойлер с послойной загрузкой из нержавеющей стали объемом 100 литров предоставляет столь же высокую степень комфорта при приготовлении горячей воды, как и вдвое больший по объему емкостный водонагреватель.

#### Рекомендации по применению

- Установка в многоквартирных домах и таунхаусах
- Новые здания (например, сборные дома и стройподрядные проекты): установка в бытовых и чердачных помещениях
- Модернизация: замена одноконтурных настенных котлов, напольных газовых атмосферных котлов и водогрейных котлов для жидкого и газообразного топлива с подставными емкостными водонагревателями.

#### Основные преимущества

- Компактный газовый конденсационный котел (3,8 - 26,0 кВт) со встроенным бойлером с послойной загрузкой из нержавеющей стали
- Нормативный КПД: до 98 % (H<sub>2</sub>)/109 % (H<sub>i</sub>)
- Долговечность и эффективность благодаря использованию теплообменников Inox-Radial, изготавливаемых из высококачественной нержавеющей стали
- Газовая горелка MatriX с регулятором сжигания Lambda Pro Control обеспечивает высокий КПД и низкие значения выбросов вредных веществ.
- Бойлер с послойной загрузкой из нержавеющей стали объемом 100 литров (коэффициент N<sub>L</sub> до 2,4)
- Энергосберегающий высокопроизводительный насос постоянного тока (соответствует классу энергопотребления A)
- Простой в обслуживании контроллер с текстовой индикацией Устанавливаемый отдельно блок управления с панелью для настенного крепления (принадлежность)
- Комплекты подключений для отдельного настенного монтажа
- В котел могут быть встроены расширительный бак контура ГВС и циркуляционный насос.
- Соответствующий размерам и дизайну котла монтажный комплект (принадлежность) для подключения одного регулируемого и одного нерегулируемого отопительного контура

### Состояние при поставке

Газовый конденсационный котел с теплообменником Inox-Radial, модулируемой газовой горелкой MatriX для работы на природном и сжиженном газе согласно рабочему листку DVGW G260, расширительным баком, высокопроизводительным насосом постоянного тока с регулированием частоты вращения и встроенным бойлером послойной загрузки из нержавеющей стали в контуре ГВС. Оборудован готовыми к подключению соединительными трубами и кабелями.

Цвет эпоксидного покрытия обшивки: белый.

В отдельной упаковке:

Vitotronic 100 для режима эксплуатации с постоянной температурой подачи  
или

Vitotronic 200 для режима погодозависимой теплогенерации.

Предварительно настроен для работы на природном газе. Переоборудование в пределах групп газа E/LL не требуется. Переоборудование на сжиженный газ выполняется на газовой арматуре (набор сменных жиклеров не требуется).

### Необходимые принадлежности (должны быть включены в спецификацию заказа)

Открытая проводка

- комплект подключений для открытой проводки с подключениями сверху или
- комплект подключений с консолью предварительного монтажа для открытой проводки с подключениями сверху или

- комплект подключений для открытой проводки с подключениями слева или справа или
- комплект подключений с консолью предварительного монтажа для открытой проводки с подключениями слева или справа или
- комплект подключений с консолью предварительного монтажа для открытой проводки с подключениями снизу или
- монтажный комплект со смесителем

Скрытая проводка

- комплект подключений для скрытой проводки или
- монтажный комплект со смесителем

### Проверенное качество



Знак CE в соответствии с действующими директивами Европейского Союза

Отвечает требованиям экологического норматива "Голубой Ангел" по RAL UZ 61.



**3.2 Технические характеристики**

<b>Газовый водогрейный котел, конструктивный тип В и С, категория II<sub>2NЗР</sub></b>				
<b>Диапазон номинальной тепловой мощности (данные согласно DIN EN 677)</b>				
$T_{\text{под.}}/T_{\text{обр.}} = 50/30 \text{ } ^\circ\text{C}$	кВт	<b>3,8-13,0</b>	<b>3,8-19,0</b>	<b>5,2-26,0</b>
$T_{\text{под.}}/T_{\text{обр.}} = 80/60 \text{ } ^\circ\text{C}$	кВт	<b>3,5-11,8</b>	<b>3,5-17,2</b>	<b>4,7-23,7</b>
<b>Номинальная тепловая мощность при приготовлении горячей воды</b>	кВт	3,5-16,0	3,5-17,2	4,7-23,7
<b>Номинальная тепловая нагрузка</b>	кВт	3,6-16,7	3,6-17,9	4,9-24,7
<b>Идентификатор изделия</b>	CE-0085 BU 0052			
<b>Вид защиты</b>	IP X4D согласно DIN EN 60529			
<b>Давление подключения газа</b>				
Природный газ	мбар	20	20	20
Сжиженный газ	мбар	50	50	50
<b>Макс. допуст. давление подключения газа<sup>*7</sup></b>				
Природный газ	мбар	25,0	25,0	25,0
Сжиженный газ	мбар	57,5	57,5	57,5
<b>Потребляемая электрическая мощность в состоянии при поставке (включая циркуляционный насос)</b>	Вт	96	100	115
<b>Масса</b>	кг	109	110	113
<b>Объем теплообменника</b>	л	4,0	4,0	5,0
<b>Макс. объемный расход (предельное значение для использования гидравлической развязки)</b>	л/ч	1000	1200	1400
<b>Номинальный расход воды через котел при <math>T_{\text{под.}}/T_{\text{обр.}} = 80/60 \text{ } ^\circ\text{C}</math></b>	л/ч	507	740	1019
<b>Расширительный бак</b>				
Объем	л	12	12	12
Входное давление	бар	0,75	0,75	0,75
<b>Допуст. рабочее давление</b>	бар	3	3	3
<b>Подключения (с принадлежностями для подключения)</b>				
Подающая и обратная магистраль	R	¾	¾	¾
Трубопроводы холодной и горячей воды	R	½	½	½
Циркуляционный трубопровод	R	½	½	½
<b>Размеры</b>				
Длина	мм	595	595	595
Ширина	мм	600	600	600
Высота	мм	1425	1425	1425
<b>Подключение газа (с принадлежностями для подключения)</b>	R	½	½	½
<b>Бойлер с послышной загрузкой контура ГВС</b>				
Объем	л	100	100	100
Допустимое рабочее давление (контур ГВС)	бар	10	10	10
Длительная производительность по горячей воде при подогреве воды в контуре водоразбора ГВС с 10 до 45 °C	кВт	16,0	17,2	23,7
	л/ч	393	423	582
Коэффициент производительности $N_L$ <sup>*8</sup>		1,7	1,9	2,4
Выходная производительность по горячей воде при подогреве воды в контуре водоразбора ГВС с 10 до 45 °C	л/10 мин	177	186	207
<b>Параметры расхода топлива при максимальной нагрузке:</b>				
Вид газа				
Природный газ E	м³/ч	1,77	1,89	2,61
Природный газ LL	м³/ч	2,05	2,20	3,04
Сжиженный газ P	кг/ч	1,31	1,40	1,93

<sup>\*7</sup> Если давление подключения газа превышает максимально допустимое значение, то на входе установки необходимо подключить отдельный регулятор давления газа.

<sup>\*8</sup> При средней температуре котловой воды 70 °C и температуре запаса воды в емкостном водонагревателе  $T_{\text{нак.}} = 60 \text{ } ^\circ\text{C}$ . Коэффициент производительности по горячей воде  $N_L$  меняется в зависимости от температуры запаса воды в емкостном водонагревателе  $T_{\text{нак.}}$ .

Ориентировочные значения:  $T_{\text{нак.}} = 60 \text{ } ^\circ\text{C} \rightarrow 1,0 \times N_L$   $T_{\text{нак.}} = 55 \text{ } ^\circ\text{C} \rightarrow 0,75 \times N_L$   $T_{\text{нак.}} = 50 \text{ } ^\circ\text{C} \rightarrow 0,55 \times N_L$   $T_{\text{нак.}} = 45 \text{ } ^\circ\text{C} \rightarrow 0,3 \times N_L$ .

## Vitodens 333-F, тип FS3A (продолжение)

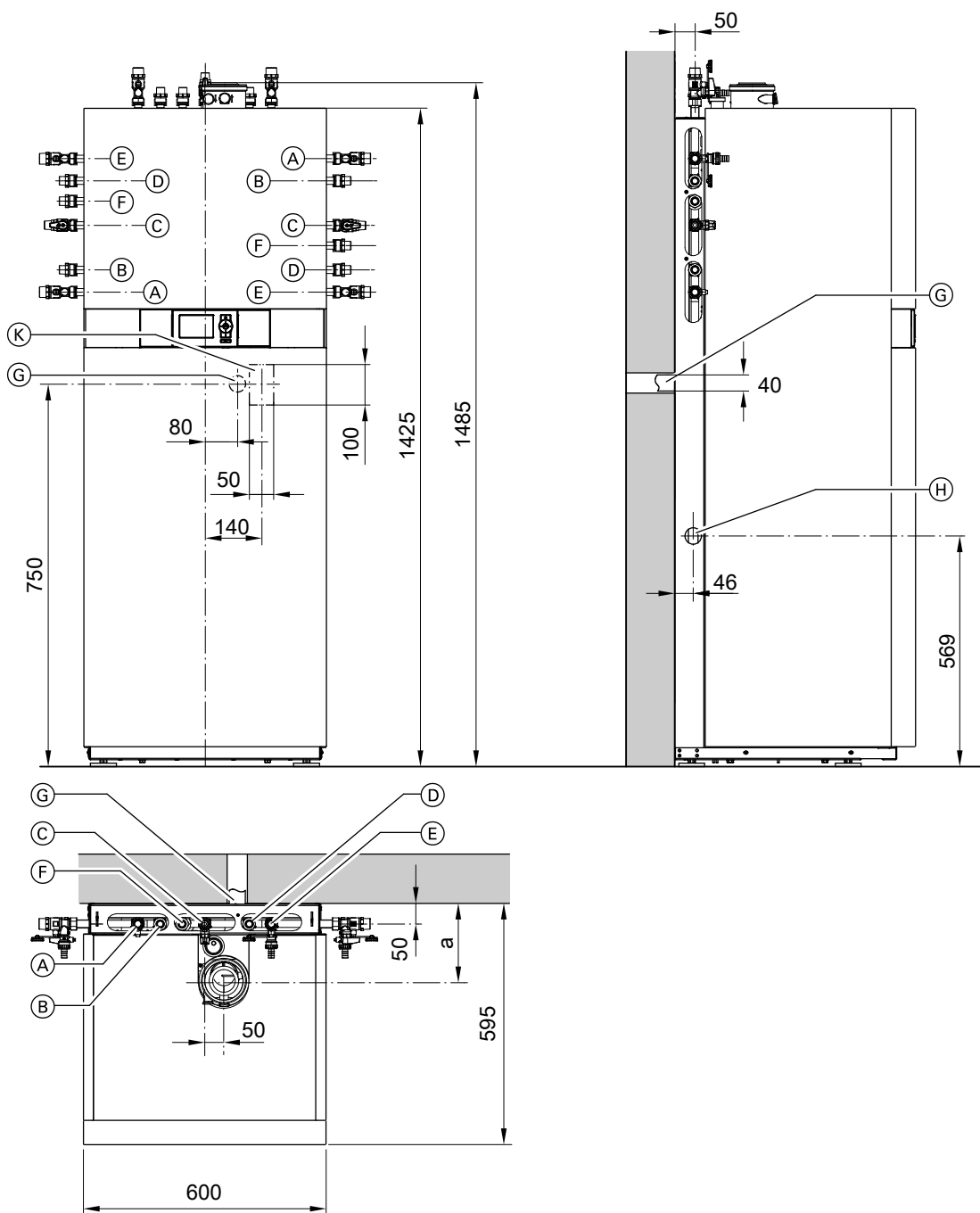
<b>Газовый водогрейный котел, конструктивный тип В и С, категория II<sub>2N3P</sub></b>				
<b>Диапазон номинальной тепловой мощности (данные согласно DIN EN 677)</b>				
$T_{\text{под.}}/T_{\text{обр.}} = 50/30 \text{ } ^\circ\text{C}$	кВт	<b>3,8-13,0</b>	<b>3,8-19,0</b>	<b>5,2-26,0</b>
$T_{\text{под.}}/T_{\text{обр.}} = 80/60 \text{ } ^\circ\text{C}$	кВт	<b>3,5-11,8</b>	<b>3,5-17,2</b>	<b>4,7-23,7</b>
<b>Параметры уходящих газов<sup>*9</sup></b>				
Группа параметров уходящих газов по G 635/G 636				
Температура (при температуре обратной магистрали 30 °C)				
- при номинальной тепловой мощности	°C	45	45	45
- при частичной нагрузке	°C	35	35	35
Температура (при температуре обратной магистрали 60 °C)				
- при номинальной тепловой мощности	°C	68	68	70
Массовый расход				
- для природного газа				
- при номинальной тепловой мощности	кг/ч	29,7	31,8	43,9
- при частичной нагрузке	кг/ч	6,4	6,4	8,7
- для сжиженного газа				
- при номинальной тепловой мощности	кг/ч	28,6	30,6	42,3
- при частичной нагрузке	кг/ч	6,2	6,2	8,4
Обеспечиваемый напор				
	Па	100	100	100
	мбар	1,0	1,0	1,0
<b>Нормативный КПД при</b>				
$T_{\text{под.}}/T_{\text{обр.}} = 40/30 \text{ } ^\circ\text{C}$	%	до 98 (H <sub>s</sub> )/109 (H <sub>i</sub> )		
<b>Среднее количество конденсата для природного газа и</b>				
$T_{\text{под.}}/T_{\text{обр.}} = 50/30 \text{ } ^\circ\text{C}$	л/сутки	9-11	10-12	11-13
<b>Подключение линии отвода конденсата (наконечник шланга)</b>				
	Ø мм	20-24	20-24	20-24
<b>Патрубок дымохода</b>				
	Ø мм	60	60	80
<b>Патрубок приточного воздуховода</b>				
	Ø мм	100	100	125

<sup>\*9</sup> Расчетные значения для проектирования системы удаления продуктов сгорания согласно DIN EN 13384.

Общие результаты измерения температуры уходящих газов при температуре воздуха для сжигания топлива 20 °C.

Температура уходящих газов при температуре обратной магистрали 30 °C, используется при расчете параметров системы удаления продуктов сгорания.

Температура уходящих газов при температуре воды в обратной магистрали 60 °C служит для определения области применения дымоходов при максимально допустимых рабочих температурах.



- (A) Подающая магистраль отопительного контура R $\frac{3}{4}$
- (B) Горячая вода R $\frac{1}{2}$
- (C) Подключение газа R $\frac{1}{2}$
- (D) Холодная вода R $\frac{1}{2}$
- (E) Обратная магистраль отопительного контура R $\frac{3}{4}$
- (F) Рециркуляция R $\frac{1}{2}$  (отдельная принадлежность)
- (G) Отвод конденсата вниз в стену
- (H) Боковой отвод конденсата
- (K) Зона для электрических кабелей

**Указание**

На чертеже представлен пример открытой проводки арматуры с подключениями сверху и слева/справа. Комплекты подключений необходимо заказывать отдельно. Данные о размерах отдельных комплектов подключений см. в указаниях по проектированию. При использовании комплекта подключений с консолью предварительного монтажа для открытой проводки с подключениями снизу необходимо обеспечить расстояние от стены 70 мм.

Диапазон номинальной тепловой мощности кВт	a мм
3,8 - 13	191
3,8 - 19	191
5,2 - 26	236

**Указание**

Благодаря регулируемым опорам все размеры по высоте имеют допуск +15 мм.

## Vitodens 333-F, тип FS3A (продолжение)

### Насос отопительного контура с регулировкой частоты вращения в Vitodens 333-F

Встроенный насос представляет собой высокопроизводительный насос постоянного тока со значительно более низким расходом электроэнергии по сравнению с обычными насосами.

Скорость вращения насоса и, тем самым, его производительность регулируется в зависимости от наружной температуры и циклограмм для режима отопления или пониженной тепловой нагрузки. По внутренней шине обмена данными контроллер передает актуальные заданные значения скорости вращения на котловой насос.

Индивидуальная настройка минимальной и максимальной частоты вращения, а также частоты вращения в пониженном режиме для имеющейся отопительной установки проводится в соответствии с кодами на контроллере.

В состоянии при поставке минимальная производительность насоса (кодированный адрес "E7") установлена на 30 %. Для максимальной производительности (кодированный адрес "E6") установлены следующие значения:

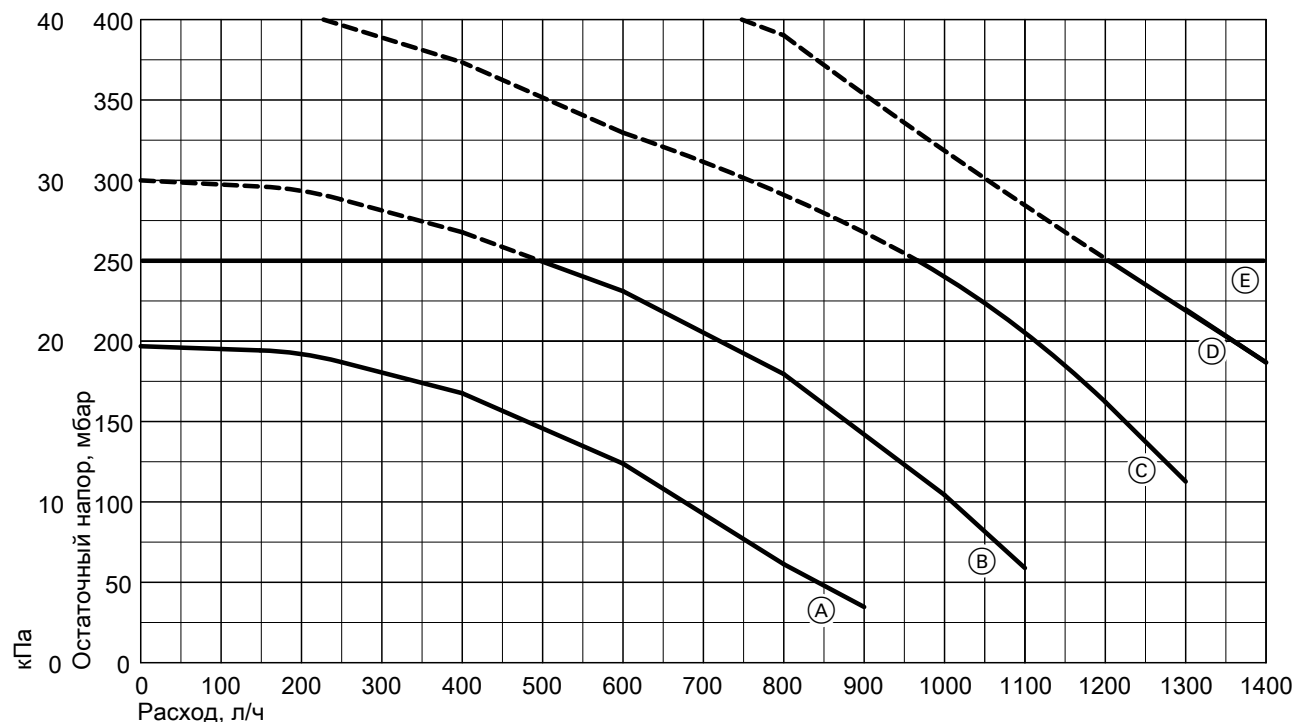
Диапазон номинальной тепловой мощности, кВт	Управление скоростью вращения в состоянии при поставке, %
3,8-13	50
3,8-19	55
5,2-26	65

### Циркуляционный насос VI UPM-15-70 KM

Номинальное напряжение	В~	230
Номинальный ток	А макс.	0,56
	А мин.	0,06
Потребляемая мощность	Вт макс.	70
	Вт мин.	6
в состоянии при поставке		
- 13 кВт	Вт	24
- 19 кВт	Вт	27
- 26 кВт	Вт	37

### Остаточный напор встроенного циркуляционного насоса

#### Vitodens 333-F, 3,8-19 кВт

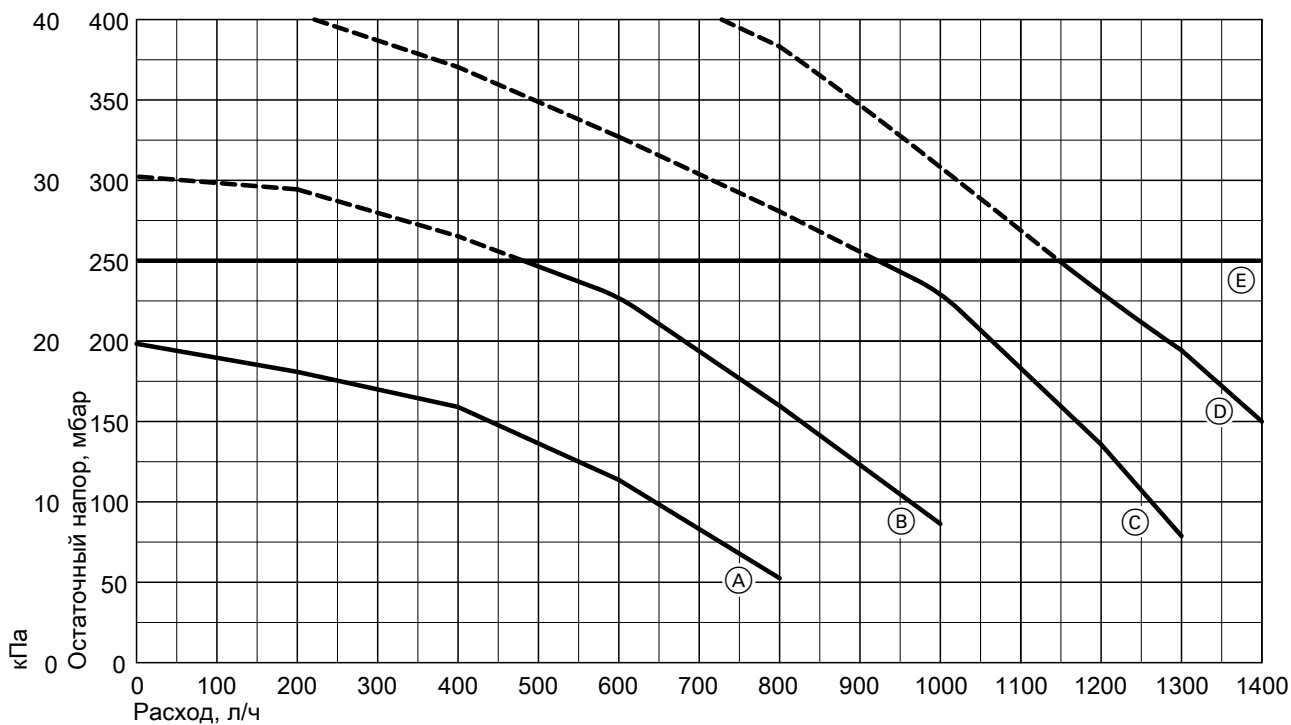


(E) Верхний предел рабочего диапазона

Кривая	Производительность циркуляционного насоса	Настройка кодированного адреса "E6"
(A)	30 %	E6:030
(B)	50 %	E6:050
(C)	75 %	E6:075
(D)	100 %	E6:100

## Vitodens 333-F, тип FS3A (продолжение)

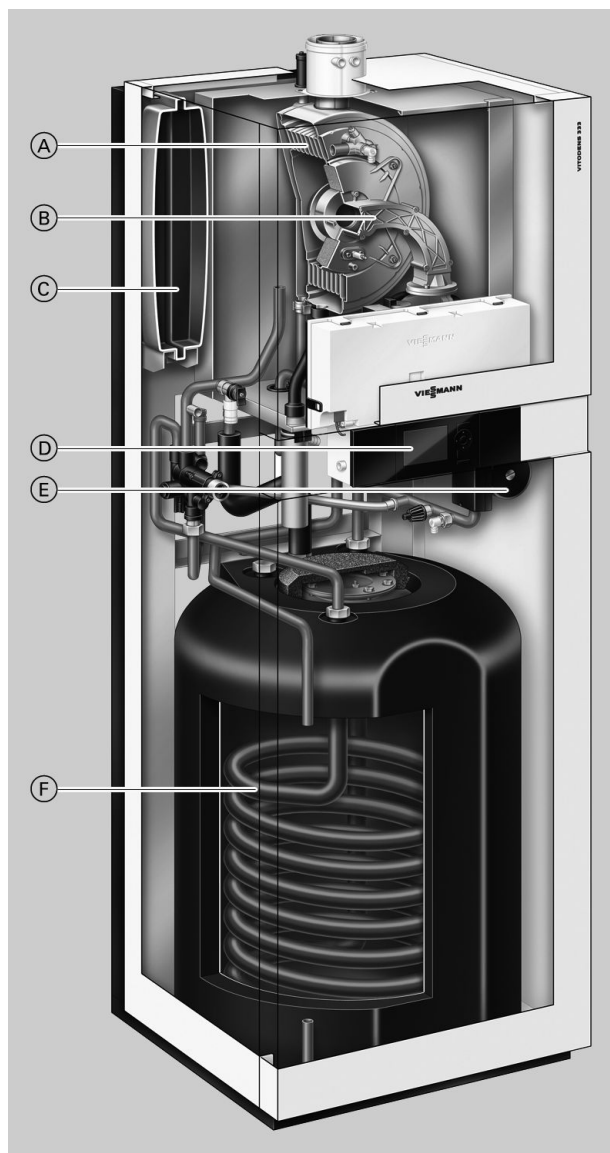
Vitodens 333-F, 5,2-26 кВт



Ⓚ Верхний предел рабочего диапазона

Кривая	Производительность циркуляционного насоса	Настройка кодового адреса "E6"
Ⓐ	30 %	E6:030
Ⓑ	50 %	E6:050
Ⓒ	75 %	E6:075
Ⓓ	100 %	E6:100

## 4.1 Описание изделия



- Ⓐ Теплообменник Inox-Radial из нержавеющей стали обеспечивает высокую эксплуатационную надежность в сочетании с длительным сроком службы и большой тепловой мощностью в самом малом пространстве.
- Ⓑ Модулируемая газовая горелка MatriX сводит к минимуму выбросы вредных веществ.
- Ⓒ Встроенный мембранный расширительный бак
- Ⓓ Контроллер цифрового программного управления котловым контуром
- Ⓔ Высокопроизводительный встроенный насос постоянного тока с регулированием частоты вращения
- Ⓕ Емкостный водонагреватель с внутренним нагревом

Компактный котел Vitodens 333-F сочетает в себе преимущества котла Vitodens 300-W и отдельного емкостного водонагревателя, обеспечивающей высокую степень комфорта при приготовлении горячей воды.

Котел Vitodens 333-F с газовой горелкой MatriX и теплообменником Inox-Radial из высококачественной нержавеющей стали соответствует самому современному уровню техники с точки зрения энергетической эффективности и обеспечивает постоянно высокий уровень комфорта при отоплении и приготовления горячей воды. Модули Lambda Pro Control и SMART, известные благодаря использованию в котле Vitodens 300-W, а также высокопроизводительный насос постоянного тока с регулированием частоты вращения обеспечивают поддержание высокого КПД, надежность работы и низкие эксплуатационные затраты.

Котел Vitodens 333-F, тип FR3A, снабженный встроенным емкостным нагревателем со спиральным змеевиком объемом 130 литров, в особенности подходит для районов с высокими показателями жесткости воды.

Спиральный змеевик с гладкой поверхностью не подвержен отложению накипи.

### Рекомендации по применению

- Установка в многоквартирных домах и таунхаусах
- Новые здания (например, сборные дома и стройподрядные проекты): установка в бытовых и чердачных помещениях
- Модернизация: замена одноконтурных настенных котлов, напольных газовых атмосферных котлов и водогрейных котлов для жидкого и газообразного топлива с подставными емкостными водонагревателями
- Использование в районах с жесткостью воды  $>20^\circ$  нем. град. жесткости ( $3,58$  моль/м<sup>3</sup>)

### Основные преимущества

- Компактный газовый конденсационный котел (3,8 - 26,0 кВт) со встроенным емкостным водонагревателем внутреннего нагрева
- Нормативный КПД: до 98 % (H<sub>s</sub>)/109 % (H<sub>i</sub>)
- Долговечность и эффективность благодаря использованию теплообменников Inox-Radial, изготавливаемых из высококачественной нержавеющей стали
- Газовая горелка MatriX с регулятором сжигания Lambda Pro Control обеспечивает высокий КПД и низкие значения выбросов вредных веществ.

## Vitodens 333-F, тип FR3A (продолжение)

- Эмалированный емкостный водонагреватель внутреннего нагрева объемом 130 литров (коэффициент  $N_L$  до 1,8)
- Энергосберегающий высокопроизводительный насос постоянного тока (соответствует классу энергопотребления A)
- Простой в обслуживании новый контроллер с текстовой индикацией Устанавливаемый отдельно блок управления с панелью для настенного крепления (принадлежность)
- Комплекты подключений для отдельного настенного монтажа
- В котел могут быть встроены расширительный бак контура ГВС и циркуляционный насос.
- Соответствующий размерам и дизайну котла монтажный комплект (принадлежность) для подключения одного регулируемого и одного нерегулируемого отопительного контура

### Состояние при поставке

Газовый конденсационный котел с теплообменником Inox-Radial, модулируемой газовой горелкой MatriX для работы на природном и сжиженном газе согласно рабочему листку DVGW G260, расширительным баком, высокопроизводительным насосом постоянного тока с регулированием частоты вращения и встроенным емкостным водонагревателем. Оборудован готовыми к подключению соединительными трубами и кабелями.

Цвет эпоксидного покрытия обшивки: белый.

В отдельной упаковке:

Vitotronic 100 для режима эксплуатации с постоянной температурой подачи

или

Vitotronic 200 для режима погодозависимой теплогенерации.

Предварительно настроен для работы на природном газе. Переоборудование в пределах групп газа E/LL не требуется. Переоборудование на сжиженный газ выполняется на газовой арматуре (набор сменных жиклеров не требуется).

### Необходимые принадлежности (должны быть включены в спецификацию заказа)


#### Открытая проводка

- комплект подключений для открытой проводки с подключениями сверху или
- комплект подключений с консолью предварительного монтажа для открытой проводки с подключениями сверху или
- комплект подключений для открытой проводки с подключениями слева или справа или
- комплект подключений с консолью предварительного монтажа для открытой проводки с подключениями слева или справа или
- комплект подключений с консолью предварительного монтажа для открытой проводки с подключениями снизу или
- монтажный комплект со смесителем

#### Скрытая проводка

- комплект подключений для скрытой проводки или
- монтажный комплект со смесителем

### Проверенное качество

 Знак CE в соответствии с действующими директивами Европейского Союза

Отвечает требованиям экологического норматива "Голубой Ангел" по RAL UZ 61.

**4.2 Технические характеристики**

<b>Газовый водогрейный котел, конструктивный тип В и С, категория II<sub>2N3P</sub></b>			
<b>Диапазон номинальной тепловой мощности (данные согласно DIN EN 677)</b>			
$T_{\text{под.}}/T_{\text{обр.}} = 50/30 \text{ } ^\circ\text{C}$	кВт	<b>3,8-19,0</b>	<b>5,2-26,0</b>
$T_{\text{под.}}/T_{\text{обр.}} = 80/60 \text{ } ^\circ\text{C}$	кВт	<b>3,5-17,2</b>	<b>4,7-23,7</b>
<b>Номинальная тепловая мощность при приготовлении горячей воды</b>	кВт	3,5-17,2	4,7-23,7
<b>Номинальная тепловая нагрузка</b>	кВт	3,6-17,9	4,9-24,7
<b>Идентификатор изделия</b>	CE-0085 BU 0052		
<b>Вид защиты</b>	IP X4D согласно DIN EN 60529		
<b>Давление подключения газа</b>			
Природный газ	мбар	20	20
Сжиженный газ	мбар	50	50
<b>Макс. допуст. давление подключения газа<sup>*10</sup></b>			
Природный газ	мбар	25,0	25,0
Сжиженный газ	мбар	57,5	57,5
<b>Потребляемая электрическая мощность</b> в состоянии при поставке (включая циркуляционный насос)	Вт	65	76
<b>Масса</b>	кг	142	145
<b>Объем теплообменника</b>	л	4,0	5,0
<b>Макс. объемный расход</b> (предельное значение для использования гидравлической развязки)	л/ч	1200	1400
<b>Номинальный расход воды через котел</b> при $T_{\text{под.}}/T_{\text{обр.}} = 80/60 \text{ } ^\circ\text{C}$	л/ч	740	1019
<b>Расширительный бак</b>			
Объем	л	12	12
Входное давление	бар	0,75	0,75
<b>Допуст. рабочее давление</b>	бар	3	3
<b>Подключения</b> (с принадлежностями для подключения)			
Подающая и обратная магистраль	R	¾	¾
Трубопроводы холодной и горячей воды	R	½	½
Циркуляционная линия	R	½	½
<b>Размеры</b>			
Длина	мм	595	595
Ширина	мм	600	600
Высота	мм	1625	1625
<b>Подключение газа</b> (с принадлежностями для подключения)	R	½	½
<b>Емкостный водонагреватель</b>			
Объем	л	130	130
Допустимое рабочее давление (контура ГВС)	бар	10	10
Длительная производительность по горячей воде при подогреве воды в контуре водоразбора ГВС с 10 до 45 °С	кВт	17,2	23,7
Кэффициент производительности $N_L$ <sup>*11</sup>	л/ч	423	582
Выходная производительность по горячей воде при подогреве воды в контуре водоразбора ГВС с 10 до 45 °С	л/10 мин	1,3	1,8
		159	182
<b>Параметры расхода топлива</b>			
при максимальной нагрузке:			
Вид газа			
Природный газ E	м³/ч	1,89	2,61
Природный газ LL	м³/ч	2,20	3,04
Сжиженный газ P	кг/ч	1,40	1,93

<sup>\*10</sup> Если давление подключения газа превышает максимально допустимое значение, то на входе установки необходимо подключить отдельный регулятор давления газа.

<sup>\*11</sup> При средней температуре котловой воды 70 °С и температуре запаса воды в емкостном водонагревателе  $T_{\text{нак.}} = 60 \text{ } ^\circ\text{C}$ . Коэффициент производительности по горячей воде  $N_L$  меняется в зависимости от температуры запаса воды в емкостном водонагревателе  $T_{\text{нак.}}$ .

Ориентировочные значения:  $T_{\text{нак.}} = 60 \text{ } ^\circ\text{C} \rightarrow 1,0 \times N_L$   $T_{\text{нак.}} = 55 \text{ } ^\circ\text{C} \rightarrow 0,75 \times N_L$   $T_{\text{нак.}} = 50 \text{ } ^\circ\text{C} \rightarrow 0,55 \times N_L$   $T_{\text{нак.}} = 45 \text{ } ^\circ\text{C} \rightarrow 0,3 \times N_L$ .



## Vitodens 333-F, тип FR3A (продолжение)

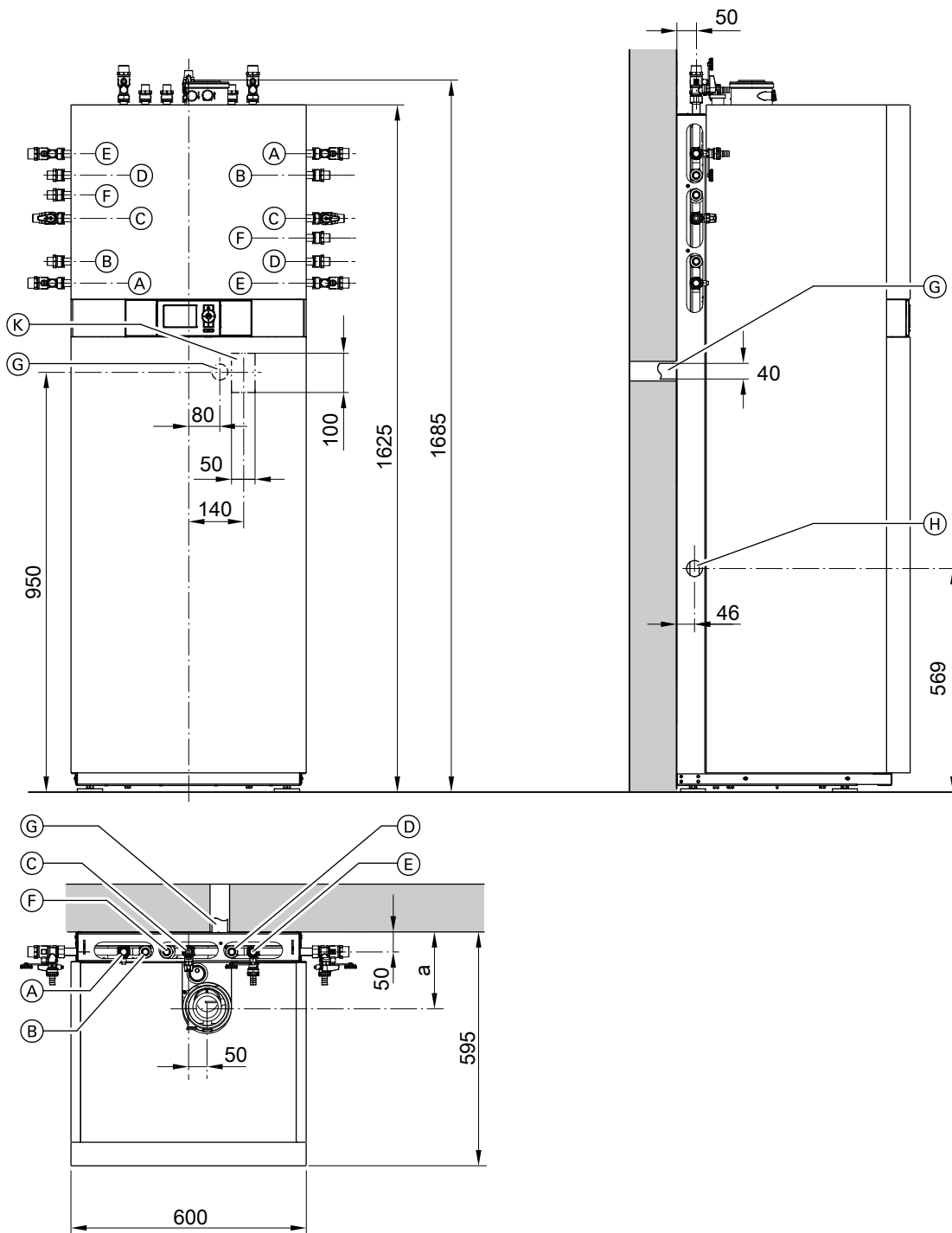
Газовый водогрейный котел, конструктивный тип В и С, категория II <sub>2NЗР</sub>			
Диапазон номинальной тепловой мощности (данные согласно DIN EN 677)			
$T_{\text{под.}}/T_{\text{обр.}} = 50/30 \text{ } ^\circ\text{C}$	кВт	3,8-19,0	5,2-26,0
$T_{\text{под.}}/T_{\text{обр.}} = 80/60 \text{ } ^\circ\text{C}$	кВт	3,5-17,2	4,7-23,7
<b>Параметры уходящих газов</b> <sup>*12</sup>			
Группа параметров уходящих газов по G 635/G 636		$G_{52}/G_{51}$	$G_{52}/G_{51}$
Температура (при температуре обратной магистрали 30 °С)			
- при номинальной тепловой мощности	°С	45	45
- при частичной нагрузке	°С	35	35
Температура (при температуре обратной магистрали 60 °С)		°С	
		68	70
Массовый расход			
- для природного газа			
- при номинальной тепловой мощности	кг/ч	31,8	43,9
- при частичной нагрузке	кг/ч	6,4	8,7
- для сжиженного газа			
- при номинальной тепловой мощности	кг/ч	30,6	42,3
- при частичной нагрузке	кг/ч	6,2	8,4
Обеспечиваемый напор		Па	100
	мбар	1,0	1,0
<b>Нормативный КПД при</b>			
$T_{\text{под.}}/T_{\text{обр.}} = 40/30 \text{ } ^\circ\text{C}$	%	до 98 (H <sub>s</sub> )/109 (H <sub>i</sub> )	
<b>Среднее количество конденсата</b>			
для природного газа и			
$T_{\text{под.}}/T_{\text{обр.}} = 50/30 \text{ } ^\circ\text{C}$	л/сутки	10-12	11-13
<b>Подключение линии отвода конденсата (наконечник шланга)</b>		Ø мм	20-24
<b>Подключение системы удаления продуктов сгорания</b>		Ø мм	60
<b>Патрубок приточного воздуховода</b>		Ø мм	100
			125

<sup>\*12</sup> Расчетные значения для проектирования системы удаления продуктов сгорания согласно DIN EN 13384.

Общие результаты измерения температуры уходящих газов при температуре воздуха для сжигания топлива 20 °С.

Температура уходящих газов при температуре обратной магистрали 30 °С, используется при расчете параметров системы удаления продуктов сгорания.

Температура уходящих газов при температуре воды в обратной магистрали 60 °С служит для определения области применения дымоходов при максимально допустимых рабочих температурах.



- (А) Подающая магистраль отопительного контура R<sup>3/4</sup>
- (Б) Горячая вода R<sup>1/2</sup>
- (С) Подключение газа R<sup>1/2</sup>
- (Д) Холодная вода R<sup>1/2</sup>
- (Е) Обратная магистраль отопительного контура R<sup>3/4</sup>
- (Ф) Рециркуляция R<sup>1/2</sup> (отдельная принадлежность)
- (Г) Отвод конденсата вниз в стену
- (Н) Боковой отвод конденсата
- (К) Зона для электрических кабелей

Диапазон номинальной тепловой мощности кВт	а мм
3,8 - 19	191
5,2 - 26	236

**Указание**

На чертеже представлен пример открытой проводки арматуры с подключениями сверху и слева/справа. Комплекты подключений необходимо заказывать отдельно. Данные о размерах отдельных комплектов подключений см. в указаниях по проектированию. При использовании комплекта подключений с консолью предварительного монтажа для открытой проводки с подключениями снизу необходимо обеспечить расстояние от стены 70 мм.

**Указание**

Благодаря регулируемым опорам все размеры по высоте имеют допуск +15 мм.

## Vitodens 333-F, тип FR3A (продолжение)

### Насос отопительного контура с регулировкой частоты вращения в Vitodens 333-F

Встроенный насос представляет собой высокопроизводительный насос постоянного тока со значительно более низким расходом электроэнергии по сравнению с обычными насосами.

Скорость вращения насоса и, тем самым, его производительность регулируется в зависимости от наружной температуры и циклограмм для режима отопления или пониженной тепловой нагрузки. По внутренней шине обмена данными контроллер передает актуальные заданные значения скорости вращения на котловой насос.

Индивидуальная настройка минимальной и максимальной частоты вращения, а также частоты вращения в пониженном режиме для имеющейся отопительной установки проводится в соответствии с кодами на контроллере.

В состоянии при поставке минимальная производительность насоса (кодированный адрес "E7") установлена на 30 %. Для максимальной производительности (кодированный адрес "E6") установлены следующие значения:

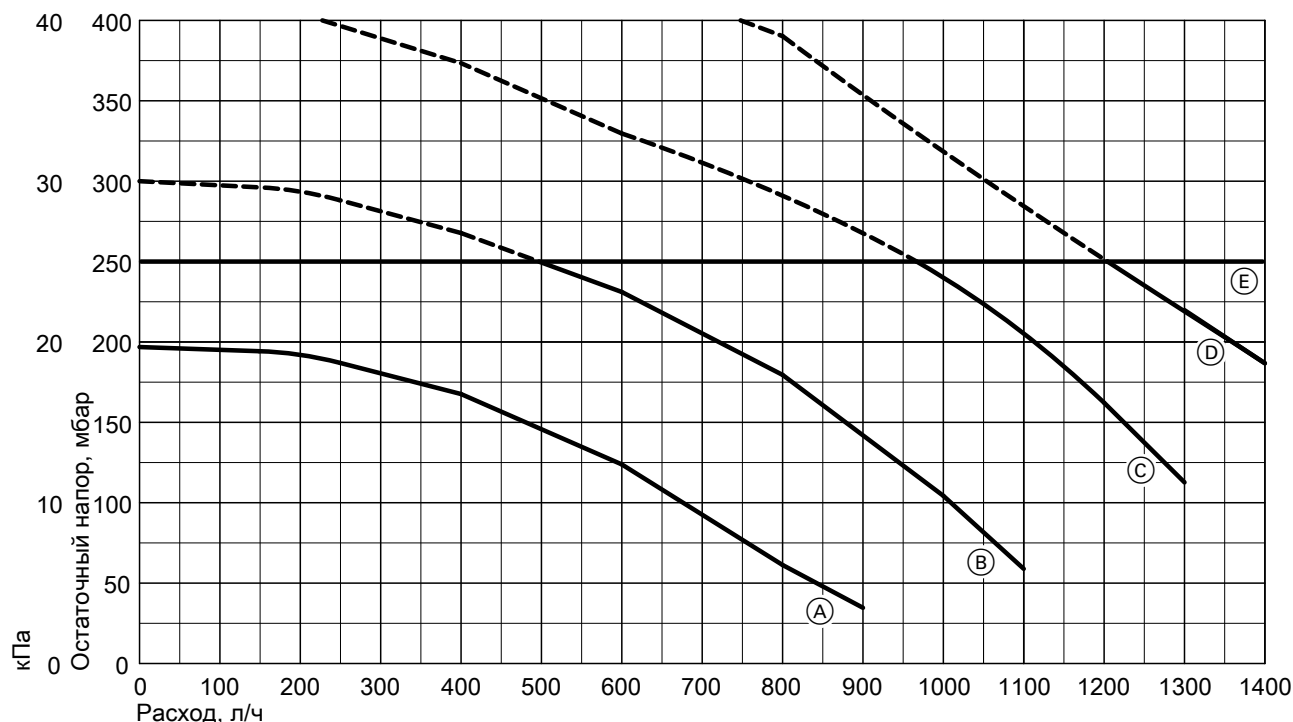
Диапазон номинальной тепловой мощности, кВт	Управление скоростью вращения в состоянии при поставке, %
3,8-19	55
5,2-26	65

### Циркуляционный насос VI UPM-15-70 KM

Номинальное напряжение	V~	230
Номинальный ток	A макс.	0,56
	A мин.	0,06
Потребляемая мощность	Вт макс.	70
	Вт мин.	6
в состоянии при поставке		
- 19 кВт	Вт	27
- 26 кВт	Вт	37

### Остаточный напор встроенного насоса

#### Vitodens 333-F, 3,8-19 кВт

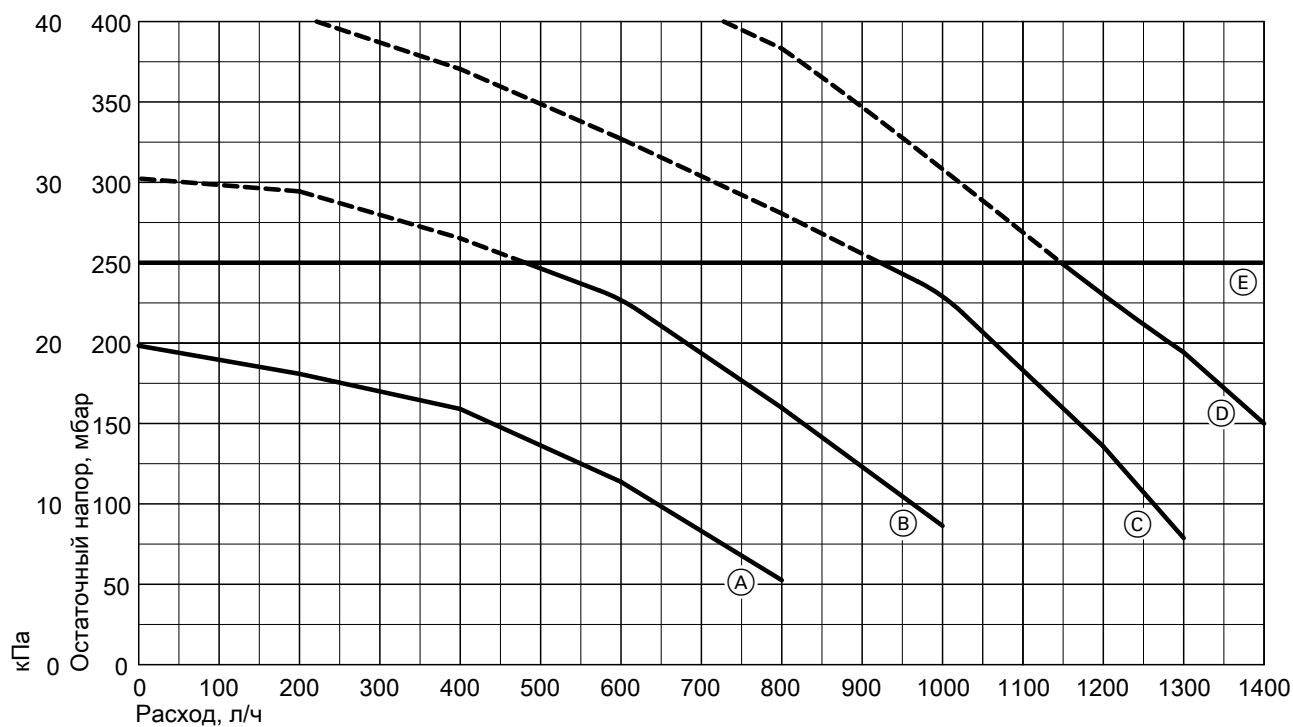


(E) Верхний предел рабочего диапазона

Кривая	Производительность насоса	Настройка кодового адреса "E6"
(A)	30 %	E6:030
(B)	50 %	E6:050
(C)	75 %	E6:075
(D)	100 %	E6:100

## Vitodens 333-F, тип FR3A (продолжение)

Vitodens 333-F, 5,2-26 кВт



Ⓚ Верхний предел рабочего диапазона

Кривая	Производительность насоса	Настройка кодового адреса "E6"
ⓐ	30 %	E6:030
ⓑ	50 %	E6:050
ⓒ	75 %	E6:075
ⓓ	100 %	E6:100

## Принадлежности для монтажа

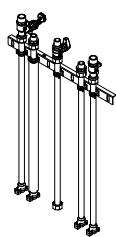
### 5.1 Принадлежности для монтажа Vitodens 222-F и Vitodens 333-F

Комплект подключений для открытой проводки с подключениями сверху

№ заказа 7348 566

В комплект входят:

- соединительные трубы
- запорная арматура (R ¾) для подающей и обратной магистрали отопительного контура с краном наполнения и опорожнения котла
- 2 соединительных элемента для контура ГВС (R ½)
- газовый запорный кран (R ½) с предохранительным клапаном, срабатывающим при превышении установленной температуры

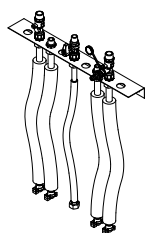


Комплект подключений с консолью предварительного монтажа для открытой проводки с подключениями сверху

№ заказа 7355 317

В комплект входят:

- Присоединительная консоль
- соединительные трубы
- запорная арматура (R ¾) для подающей и обратной магистрали отопительного контура с краном наполнения и опорожнения котла
- 2 соединительных элемента для контура ГВС (R ½)
- газовый запорный кран (R ½) с предохранительным клапаном, срабатывающим при превышении установленной температуры

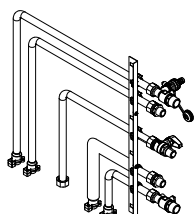


Комплект подключений для открытой проводки с подключениями слева или справа

№ заказа 7350 854

В комплект входят:

- соединительные трубы
- запорная арматура (R ¾) для подающей и обратной магистрали отопительного контура с краном наполнения и опорожнения котла
- 2 соединительных элемента для контура ГВС (R ½)
- газовый запорный кран (R ½) с предохранительным клапаном, срабатывающим при превышении установленной температуры



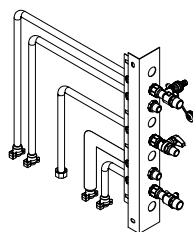
5829 431 GUS

Комплект подключений с консолью предварительного монтажа для открытой проводки с подключениями слева или справа

№ заказа 7354 403

В комплект входят:

- присоединительная консоль
- соединительные трубы
- запорная арматура (R ¾) для подающей и обратной магистрали отопительного контура с краном наполнения и опорожнения котла
- 2 соединительных элемента для контура ГВС (R ½)
- газовый запорный кран (R ½) с предохранительным клапаном, срабатывающим при превышении установленной температуры

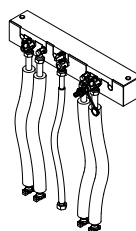


Комплект подключений с консолью предварительного монтажа для открытой проводки с подключениями снизу

№ заказа 7355 315

В комплект входят:

- присоединительная консоль
- соединительные трубы
- запорная арматура (R ¾) для подающей и обратной магистрали отопительного контура с краном наполнения и опорожнения котла, а также воздухоотводчиком
- 2 соединительных элемента для контура ГВС (R ½)
- угловой газовый кран (R ½) с предохранительным клапаном, срабатывающим при превышении установленной температуры



#### Указание

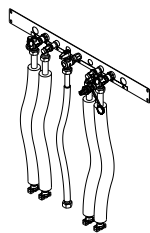
При выполнении этого вида установки за котлом Vitodens следует предусмотреть расстояние до стены 70 мм.

Комплект подключений для скрытой проводки

№ заказа 7351 625

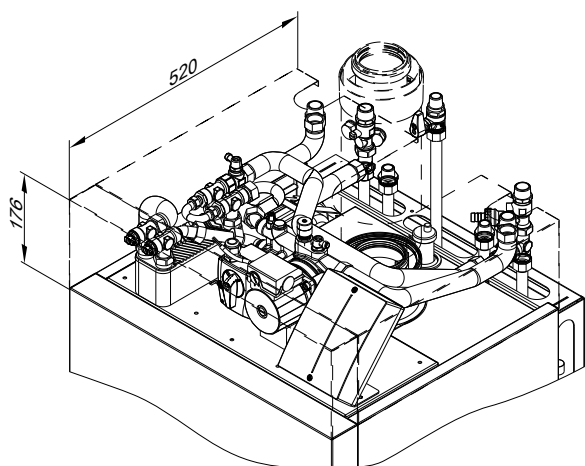
В комплект входят:

- монтажная пластина
- соединительные трубы
- запорная арматура (R ¾) для подающей и обратной магистрали отопительного контура с краном наполнения и опорожнения котла
- 2 соединительных элемента для контура ГВС (R ½)
- угловой газовый кран (R ½) с предохранительным клапаном, срабатывающим при превышении установленной температуры

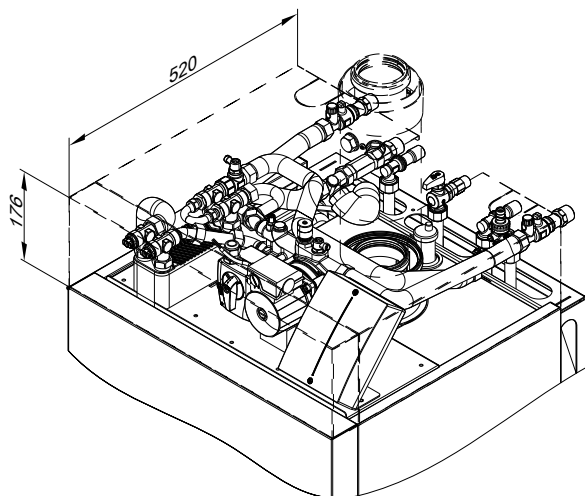


**Монтажный комплект со смесителем**

- Для открытой проводки
  - Vitodens 222-F и Vitodens 333-F, 13 и 19 кВт:  
№ заказа **Z007 471**
  - Vitodens 333-F, 26 кВт:  
№ заказа **Z007 473**



- Для скрытой проводки
  - Vitodens 222-F и Vitodens 333-F, 13 и 19 кВт:  
№ заказа **Z007 472**
  - Vitodens 333-F, 26 кВт:  
№ заказа **Z007 474**



**Принадлежности для монтажного комплекта**

**Балансировочный клапан**

№ заказа **7194 894**

Для гидравлической компенсации отопительных контуров.

**Защитный термостатный ограничитель**

№ заказа **7425 493**

Ограничитель максимальной температуры контура внутриспольного отопления.

Накладной термостатный ограничитель с соединительным кабелем длиной 1,5 м.

**Технические данные монтажного комплекта со смесителем**

Конструктивный узел для распределения тепла посредством одного отопительного контура со смесителем и одного отопительного контура без смесителя, соответствующий дизайну котла. Для монтажа на водогрейном котле.

В комплект входят:

- пластинчатый теплообменник для отделения от системы отопительного контура со смесителем
- 3-ступенчатый насос для отопительного контура со смесителем
- 3-ходовой смеситель с электроприводом
- электронная система смесителя, информационный обмен с Vitotronic 200 через шину KM-BUS
- регулируемый байпас
- комплект подключений для открытой или скрытой проводки в комплекте которого:
  - соединительные трубы
  - запорная арматура (R 3/4) для подающей и обратной магистрали отопительного контура с краном наполнения и опорожнения котла
  - 2 соединительных элемента для контура ГВС (R 1/2)
  - газовый запорный кран (R 1/2) с предохранительным клапаном, срабатывающим при превышении установленной температуры
- датчик температуры подающей магистрали
- крышка, соответствующая дизайну котла
- удлинитель присоединительного элемента котла

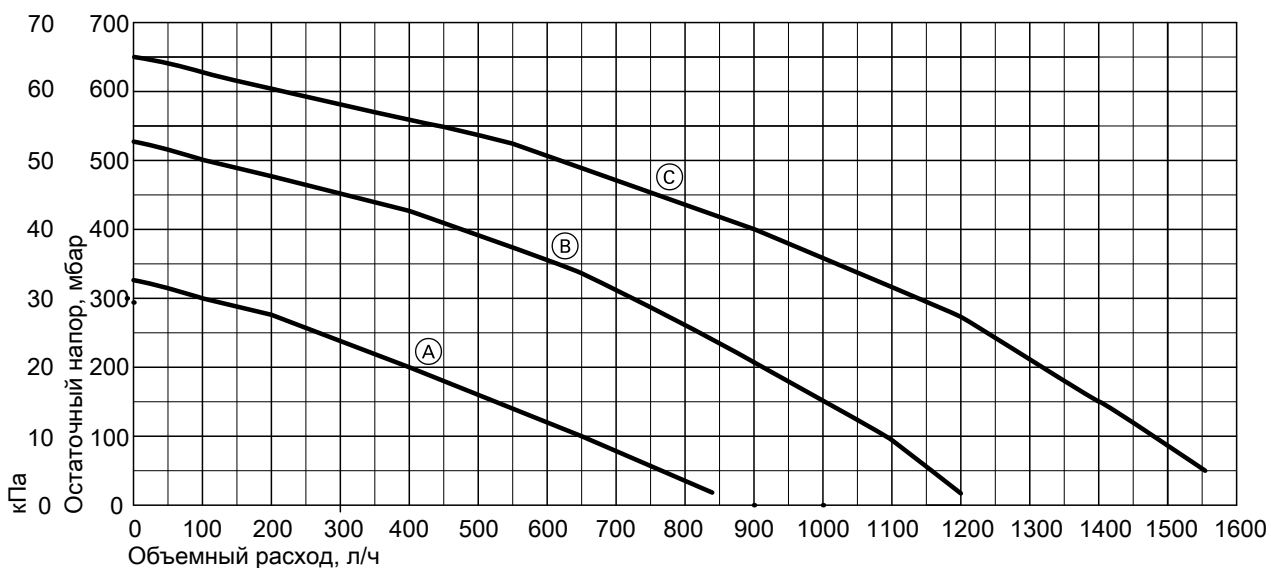
Циркуляция в отопительном контуре без смесителя обеспечивается встроенным насосом котла Vitodens. Монтажную схему для эксплуатации с монтажным комплектом см. в "Примерах установок".

Монтажный комплект может использоваться только в сочетании с Vitotronic 200.

Макс. передаваемая тепловая мощность отопительного контура со смесителем ( $\Delta T=10\text{ K}$ )	кВт	14
Макс. объемный расход отопительного контура со смесителем ( $\Delta T=10\text{ K}$ )	л/ч	1200
Допустимое рабочее давление	бар	3
Макс. потребляемая электрическая мощность (общая)	Вт	89
– циркуляционный насос	Вт	86
– электропривод смесителя	Вт	3
Масса (с упаковкой)	кг	20

## Принадлежности для монтажа (продолжение)

### Остаточный напор встроенного насоса для отопительного контура со смесителем



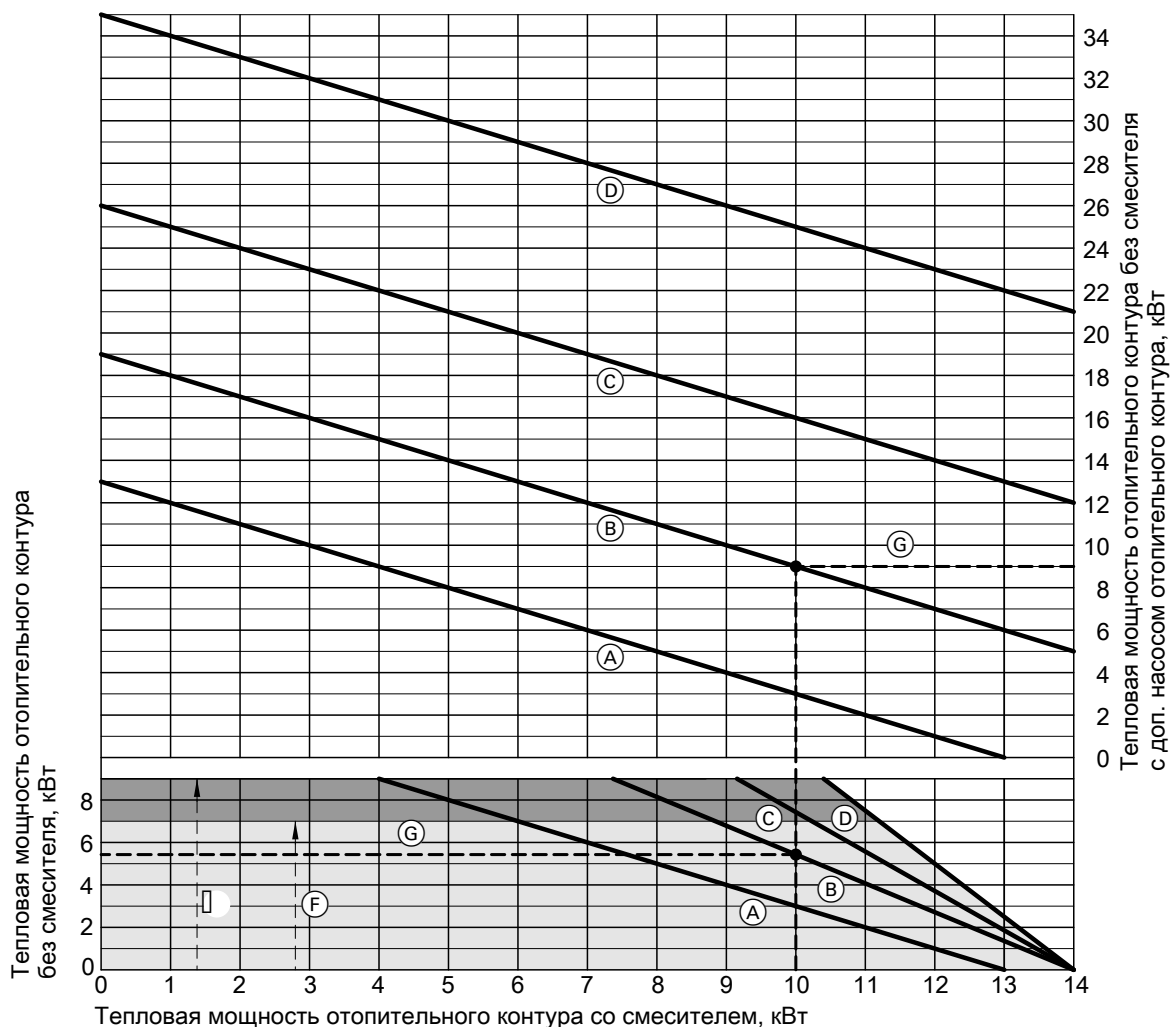
- Ⓐ Ступень 1
- Ⓑ Ступень 2
- Ⓒ Ступень 3

#### Рабочий диапазон монтажного комплекта

На диаграмме ниже отражено соотношение передаваемых тепловых мощностей отопительного контура со смесителем и отопительного контура без смесителя.

В основу диаграммы заложены следующие параметры установки:

- гидродинамическое сопротивление отопительного контура без смесителя: 100 мбар
- $\Delta T$  отопительного контура без смесителя: 20 К
- $\Delta T$  отопительного контура со смесителем: 10 К



- Ⓐ Vitodens, 13 кВт
- Ⓑ Vitodens, 19 кВт
- Ⓒ Vitodens, 26 кВт
- Ⓓ Vitodens, 35 кВт
- Ⓔ Диапазон тепловых мощностей отопительного контура без смесителя **без** балансировочного клапана
- Ⓕ Диапазон тепловых мощностей отопительного контура без смесителя с балансировочным клапаном
- Ⓖ Пример



## Принадлежности для монтажа (продолжение)

### Определение передаваемой тепловой мощности (примеры)

- Vitodens 333-F, 3,8 - 19 кВт. Снабжение отопительного контура без смесителя с помощью внутреннего насоса Vitodens.
  - 1.1. Нанести тепловую мощность отопительного контура со смесителем на горизонтальную ось (пример: 10 кВт).
  - 1.2. Продлить линию вертикально до **нижней** кривой (B).
  - 1.3. Перенести точку пересечения горизонтально на левую вертикальную ось и считать передаваемую тепловую мощность отопительного контура без смесителя.  
В примере получаем примерно 5,4 кВт.
- Vitodens 333-F, 3,8 - 19 кВт. Снабжение отопительного контура без смесителя с помощью дополнительного внешнего циркуляционного насоса в отопительном контуре.

#### Указание

Диаграмма действительна только при правильном расчете дополнительного циркуляционного насоса.

- 2.1. Нанести тепловую мощность отопительного контура со смесителем на горизонтальную ось (пример: 10 кВт).
- 2.2. Продлить линию вертикально до **верхней** кривой (B).
- 2.3. Перенести точку пересечения горизонтально на правую вертикальную ось и считать передаваемую тепловую мощность отопительного контура без смесителя.  
В примере получаем примерно 9 кВт.

### Комплект подключений циркуляционного насоса

#### № заказа 7351 819

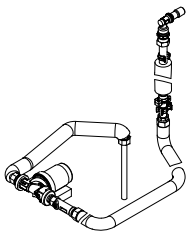
Для монтажа в Vitodens.

В комплект входят:

- высокопроизводительный насос постоянного тока
- вентиль регулировки расхода
- трубный узел с теплоизоляцией

#### Указание

Для котла Vitodens с бойлером послойной загрузки или гелио-водонагревателем дополнительно необходимо заказать внешний модуль расширения для подключения к Vitotronic.



### Комплект подключений для расширительного бака контура водоразбора ГВС

#### № заказа 7351 854

Для монтажа в Vitodens.

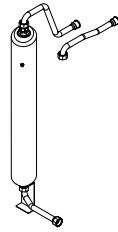
Макс. рабочее давление в линии подачи холодной воды: 3 бар

Давление на входе расширительного бака контура водоразбора ГВС: 3 бар.

Объем: 4 л

В комплект входят:

- прямоточный мембранный расширительный бак, пригоден для контура водоразбора ГВС
- соединительные кабели



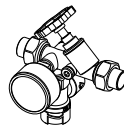
### Блок предохранительных устройств по DIN 1988

DN 15

В комплект входят:

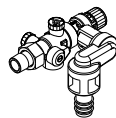
- запорный вентиль
- обратный клапан и контрольный патрубок
- манометр (№ заказа 7219 722 и 7265 023) или патрубок для подключения манометра (№ заказа 7351 842 и 7351 840)
- мембранный предохранительный клапан

### Для открытой проводки, осуществляемой заказчиком



- 10 бар  
№ заказа 7219 722
- (A) 6 бар  
№ заказа 7265 023

### Для скрытой проводки в сочетании с комплектом подключений



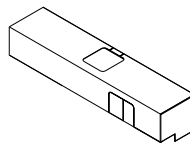
- 10 бар  
№ заказа 7351 842
- (A) 6 бар  
№ заказа 7351 840

### Арматурная крышка

#### № заказа 7352 257

Для комплекта подключений для скрытой проводки

Не используется в сочетании с наполнительным устройством.

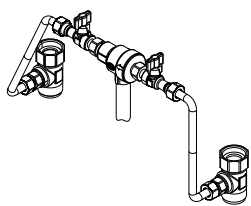


### Наполнительное устройство с разделителем труб

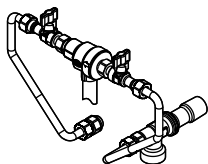
Для установки с комплектами подключений.

- Для открытой проводки (не используется при открытой проводке с подключениями снизу)  
№ заказа 7356 492

## Принадлежности для монтажа (продолжение)



- Для скрытой и открытой проводки с подключениями снизу  
№ заказа 7356 902



### Комплект подключений для внешнего расширительного бака системы отопления

№ заказа 7301 709

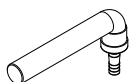
Подключение расширительного бака: R ½  
Только для Vitodens 333-F.



### Соединительное колено для отвода конденсата

№ заказа 7301 709

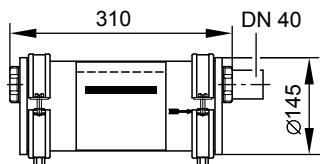
Подключение подводящей линии Vitodens: DN 20  
Подключение канализационной линии: DN 40



### Устройство нейтрализации конденсата

№ заказа 7252 666

С гранулированным наполнителем



### Гранулированный наполнитель

№ заказа 9524 670

(2 × 1,3 кг)

### Установка для подъема конденсата

№ заказа 7374 796

Автоматическая установка для подъема конденсата со значением pH ≥ 2,7 из конденсационных котлов, работающих на жидком и газообразном топливе.

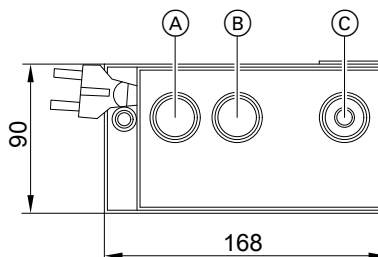
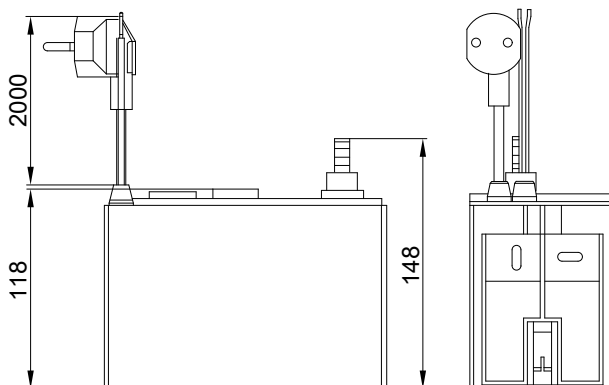
Компоненты:

- сборный резервуар объемом 0,5 л
- насос на базе сферического двигателя с постоянным магнитом
- контроллер работы насоса, индикация режимов работы и сообщений о неисправности
- сетевой кабель (длина 2 м) со штекером

- соединительный кабель (длина 2 м) для передачи сигналов неисправности
- два соединительных отверстия (Ø 24 мм) для подвода конденсата

Входят в комплект поставки:

- сливной шланг Ø 14 x 2 мм (длина 6 м)
- обратный клапан



- Ⓐ Подвод конденсата
- Ⓑ Подвод конденсата с пробкой
- Ⓒ Конденсатоотводчик

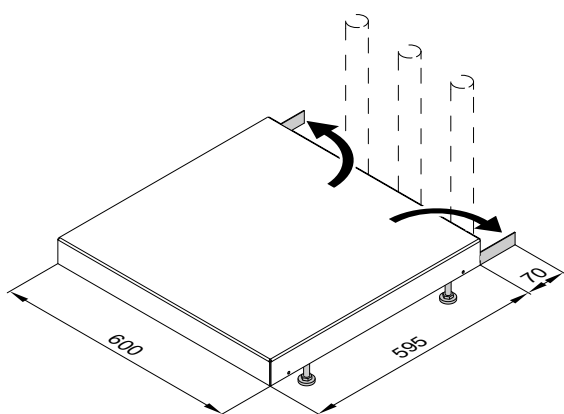
### Технические характеристики

Номинальное напряжение	230 В~
Номинальная частота	50 Гц
Потребляемая мощность	20 Вт
Вид защиты	IP 44
Класс защиты	F
Допустимая температура конденсата	+60 °C
Макс. величина напора	45 кПа
Макс. производительность	450 л/ч
Беспотенциальный контакт	размыкающий, коммутационная способность 230 ВА

### Подиум для котла

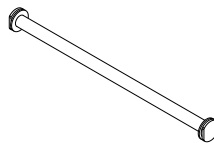
№ заказа 7352 259

## Принадлежности для монтажа (продолжение)



- для установки котла Vitodens на неотделанный пол
- регулируемый по высоте, для бесшовных полов толщиной 10 - 18 см

### Приспособление для переноски № заказа 7425 341



Для облегчения транспортировки котла на место установки.

### Промывочное устройство для пластинчатого теплообменника № заказа 7373 005

Для очистки пластинчатого теплообменника, установленного на котле Vitodens с бойлером послышной загрузки.

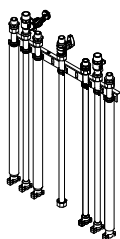
## 5.2 Принадлежности для монтажа Vitodens 242-F

Комплект подключений для открытой проводки с подключениями сверху

№ заказа 7348 552

В комплект входят:

- соединительные трубы
- запорная арматура (R ¼) для подающей и обратной магистрали отопительного контура с краном наполнения и опорожнения котла
- 2 соединительных элемента для контура ГВС (R ½)
- 2 соединительных элемента для подающего и обратного контура гелиоустановки (R ¾)
- газовый запорный кран (R ½) с предохранительным клапаном, срабатывающим при превышении установленной температуры

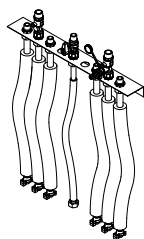


Комплект подключений с консолью предварительного монтажа для открытой проводки с подключениями сверху

№ заказа 7351 778

В комплект входят:

- присоединительная консоль
- соединительные трубы
- запорная арматура (R ¼) для подающей и обратной магистрали отопительного контура с краном наполнения и опорожнения котла
- 2 соединительных элемента для контура ГВС (R ½)
- 2 соединительных элемента для подающего и обратного контура гелиоустановки (R ¾)
- газовый запорный кран (R ½) с предохранительным клапаном, срабатывающим при превышении установленной температуры

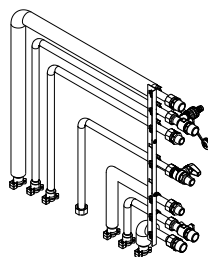


Комплект подключений для открытой проводки с подключениями слева или справа

№ заказа 7347 985

В комплект входят:

- соединительные трубы
- запорная арматура (R ¼) для подающей и обратной магистрали отопительного контура с краном наполнения и опорожнения котла
- 2 соединительных элемента для контура ГВС (R ½)
- 2 соединительных элемента для подающего и обратного контура гелиоустановки (R ¾)
- газовый запорный кран (R ½) с предохранительным клапаном, срабатывающим при превышении установленной температуры

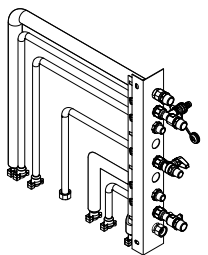


Комплект подключений с консолью предварительного монтажа для открытой проводки с подключениями слева или справа

№ заказа 7354 386

В комплект входят:

- присоединительная консоль
- соединительные трубы
- запорная арматура (R ¼) для подающей и обратной магистрали отопительного контура с краном наполнения и опорожнения котла
- 2 соединительных элемента для контура ГВС (R ½)
- 2 соединительных элемента для подающего и обратного контура гелиоустановки (R ¾)
- газовый запорный кран (R ½) с предохранительным клапаном, срабатывающим при превышении установленной температуры

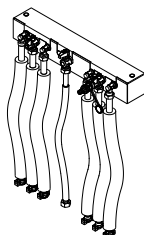


Комплект подключений с консолью предварительного монтажа для открытой проводки с подключениями снизу

№ заказа 7354 669

В комплект входят:

- присоединительная консоль
- соединительные трубы
- запорная арматура (R ¼) для подающей и обратной магистрали отопительного контура с краном наполнения и опорожнения котла
- 2 соединительных элемента для контура ГВС (R ½)
- 2 соединительных элемента для подающего и обратного контура гелиоустановки (R ¾)
- угловой газовый кран (R ½) с предохранительным клапаном, срабатывающим при превышении установленной температуры



## Принадлежности для монтажа (продолжение)

### Указание

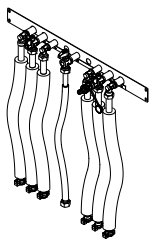
При выполнении этого вида установки за котлом Vitodens следует предусмотреть расстояние до стены 70 мм.

### Комплект подключений для скрытой проводки

№ заказа 7353 065

В комплект входят:

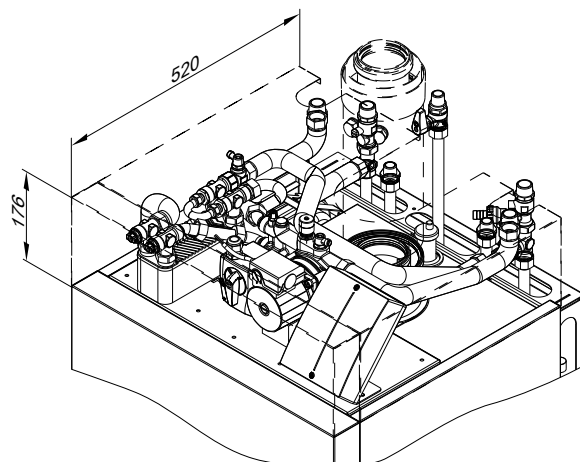
- монтажная пластина
- соединительные трубы
- запорная арматура (R ¾) для подающей и обратной магистрали отопительного контура с краном наполнения и опорожнения котла
- 2 соединительных элемента для контура ГВС (R ½)
- 2 соединительных элемента для подающего и обратного контура гелиоустановки (R ¾)
- угловой газовый кран (R ½) с предохранительным клапаном, срабатывающим при превышении установленной температуры



### Монтажный комплект со смесителем

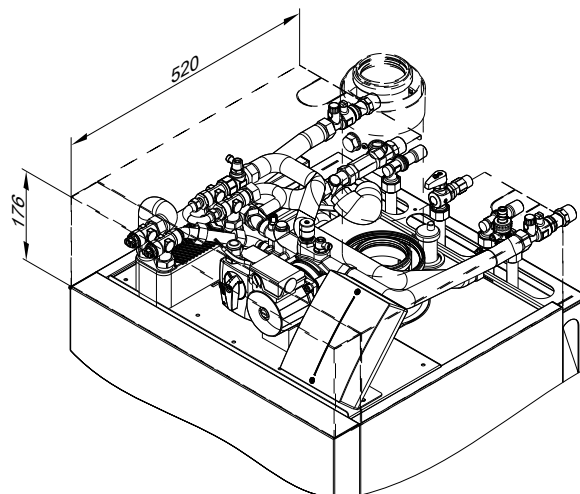
- Для открытой проводки

№ заказа Z007 475



- Для скрытой проводки

№ заказа Z007 476



### Принадлежности для монтажного комплекта

#### Балансировочный клапан

№ заказа 7194 894

Для гидравлической компенсации отопительных контуров.

#### Защитный термостатный ограничитель

№ заказа 7425 493

Ограничитель максимальной температуры контура внутрипольного отопления.

Накладной термостатный ограничитель с соединительным кабелем длиной 1,5 м.

#### Технические данные монтажного комплекта со смесителем

Конструктивный узел для распределения тепла посредством одного отопительного контура со смесителем и одного отопительного контура без смесителя, соответствующий дизайну котла. Для монтажа на водогрейном котле.

## Принадлежности для монтажа (продолжение)

В комплект входят:

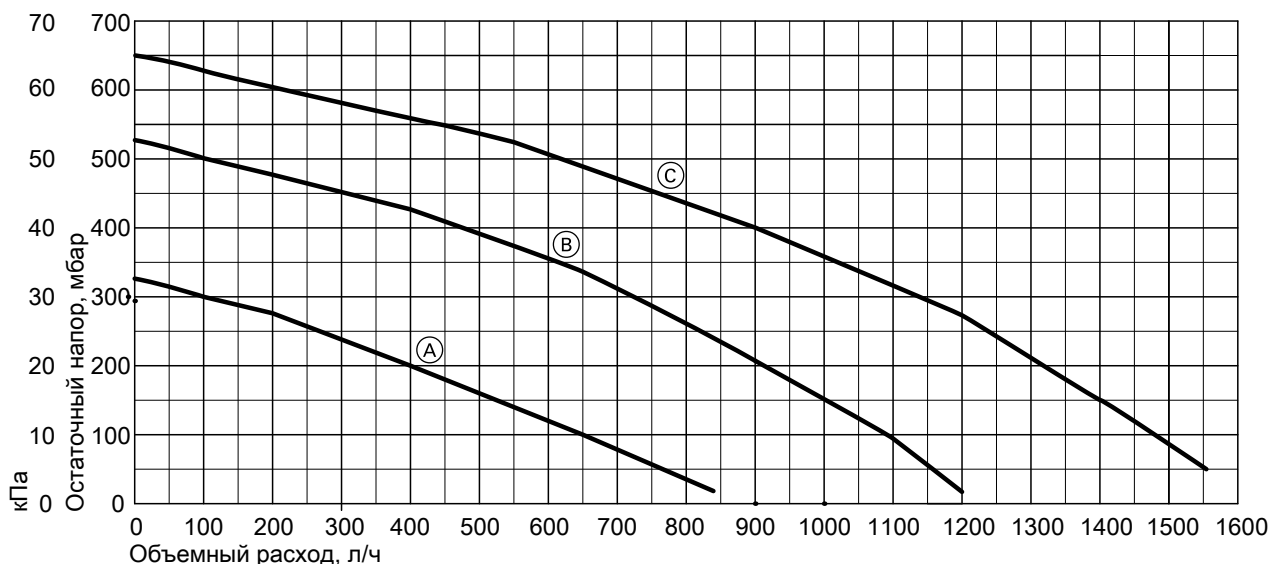
- пластинчатый теплообменник для отделения от системы отопительного контура со смесителем
- 3-ступенчатый насос для отопительного контура со смесителем
- 3-ходовой смеситель с электроприводом
- электронная система смесителя, информационный обмен с Vitotronic 200 через шину KM-BUS
- регулируемый байпас
- комплект подключений для открытой или скрытой проводки в комплекте которого:
  - соединительные трубы
  - запорная арматура (R ¾) для подающей и обратной магистрали отопительного контура с краном наполнения и опорожнения котла
  - 2 соединительных элемента для контура ГВС (R ½)
  - 2 соединительных элемента для подающего и обратного контура гелиоустановки (R ¾)
  - газовый запорный кран (R ½) с предохранительным клапаном, срабатывающим при превышении установленной температуры

- датчик температуры подающей магистрали
- крышка, соответствующая дизайну котла
- удлинитель присоединительного элемента котла

Циркуляция в отопительном контуре без смесителя обеспечивается встроенным насосом котла Vitodens. Монтажную схему для эксплуатации с монтажным комплектом см. в "Примерах установок".

Макс. передаваемая тепловая мощность отопительного контура со смесителем ( $\Delta T=10\text{ K}$ )	кВт	14
Макс. объемный расход отопительного контура со смесителем ( $\Delta T=10\text{ K}$ )	л/ч	1200
Допустимое рабочее давление	бар	3
Макс. потребляемая электрическая мощность (общая)	Вт	89
– циркуляционный насос	Вт	86
– электропривод смесителя	Вт	3
Масса (с упаковкой)	кг	20

### Остаточный напор встроенного насоса для отопительного контура со смесителем



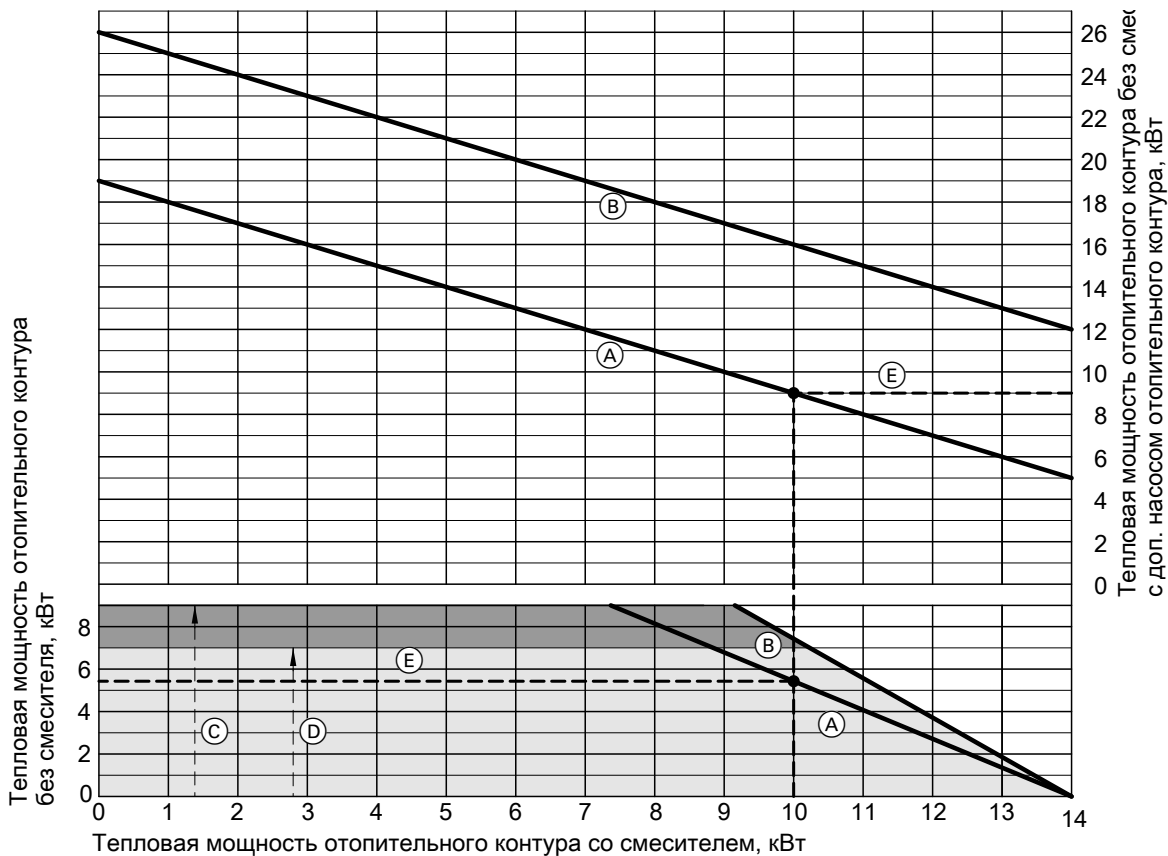
- (A) Ступень 1
- (B) Ступень 2
- (C) Ступень 3

#### Рабочий диапазон монтажного комплекта

На диаграмме ниже отражено соотношение передаваемых тепловых мощностей отопительного контура со смесителем и отопительного контура без смесителя.

В основу диаграммы заложены следующие параметры установки:

- гидродинамическое сопротивление отопительного контура без смесителя: 100 мбар
- $\Delta T$  отопительного контура без смесителя: 20 K
- $\Delta T$  отопительного контура со смесителем: 10 K



- (A) Vitodens, 19 кВт
- (B) Vitodens, 26 кВт
- (C) Диапазон тепловых мощностей отопительного контура без смесителя без балансировочного клапана

- (D) Диапазон тепловых мощностей отопительного контура без смесителя с балансировочным клапаном
- (E) Пример

**Определение передаваемой тепловой мощности (примеры)**

- Vitodens, 19 кВт. Снабжение отопительного контура без смесителя с помощью внутреннего насоса Vitodens.
  - 1.1. Нанести тепловую мощность отопительного контура со смесителем на горизонтальную ось (пример: 10 кВт).
  - 1.2. Продлить линию вертикально до **нижней** кривой (B).
  - 1.3. Перенести точку пересечения горизонтально на левую вертикальную ось и считать передаваемую тепловую мощность отопительного контура без смесителя. В примере получаем примерно 5,4 кВт.
- Vitodens, 19 кВт. Снабжение отопительного контура без смесителя с помощью дополнительного внешнего насоса в отопительном контуре.

**Указание**

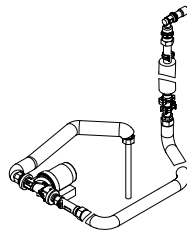
Диаграмма действительна только при правильном расчете дополнительного насоса.

- 2.1. Нанести тепловую мощность отопительного контура со смесителем на горизонтальную ось (пример: 10 кВт).
- 2.2. Продлить линию вертикально до **верхней** кривой (B).
- 2.3. Перенести точку пересечения горизонтально на правую вертикальную ось и считать передаваемую тепловую мощность отопительного контура без смесителя. В примере получаем примерно 9 кВт.

- высокопроизводительный насос постоянного тока
- вентиль регулировки расхода
- трубный узел с теплоизоляцией

**Указание**

Для подключения к Vitotronic дополнительно необходим внешний модуль расширения.



**Блок предохранительных устройств по DIN 1988 DN 15**

В комплект входят:

- запорный вентиль
- обратный клапан и контрольный патрубок
- манометр (№ заказа 7219 722 и 7265 023) или патрубок для подключения манометра (№ заказа 7351 842 и 7351 840)
- мембранный предохранительный клапан

**Комплект подключений циркуляционного насоса ГВС**

№ заказа 7351 819

Для монтажа в Vitodens.

В комплект входят:

## Принадлежности для монтажа (продолжение)

Для открытой проводки, осуществляемой заказчиком



- 10 бар  
№ заказа 7219 722
- **A** 6 бар  
№ заказа 7265 023

Для скрытой проводки в сочетании с комплектом подключений

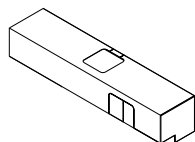


- 10 бар  
№ заказа 7351 842
- **A** 6 бар  
№ заказа 7351 840

**Арматурная крышка**

№ заказа 7352 257

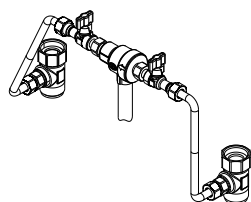
Для комплекта подключений для скрытой проводки  
Не используется в сочетании с наполнительным устройством.



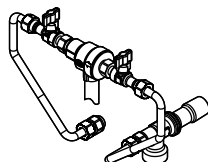
**Наполнительное устройство с разделителем труб**

Для установки с комплектами подключений.

- Для открытой проводки (не используется при открытой проводке с подключениями снизу)
- № заказа 7356 492



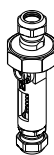
- Для скрытой и открытой проводки с подключениями снизу
- № заказа 7356 902



**Компенсационный вентиль гелиоустановки**

Для монтажа в Vitodens 242-F.

№ заказа 7356 993



Подключение: DN 18  
Диапазон настройки: 2 - 12 л/мин

**Термостатный автоматический смеситель**

№ заказа 7265 058

Подключение:  $\varnothing$  22 мм  
Диапазон настройки: 35 - 65°C

**Предохранительный клапан гелиоустановки**

Для монтажа в Vitodens 242-F.

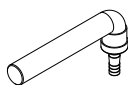
№ заказа 7460 323

Давление срабатывания: 6 бар  
Rp  $\frac{1}{2}$  - Rp  $\frac{3}{4}$

**Соединительное колено для отвода конденсата**

№ заказа 7301 709

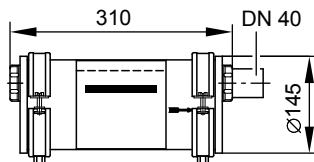
Подключение подводящей линии Vitodens: DN 20  
Подключение канализационной линии: DN 40



**Устройство нейтрализации конденсата**

№ заказа 7252 666

С гранулированным наполнителем



**Гранулированный наполнитель**

№ заказа 9524 670

(2 × 1,3 кг)

**Установка для подъема конденсата**

№ заказа 7374 796

Автоматическая установка для подъема конденсата со значением рН  $\geq 2,7$  из конденсационных котлов, работающих на жидком и газообразном топливе.

Компоненты:

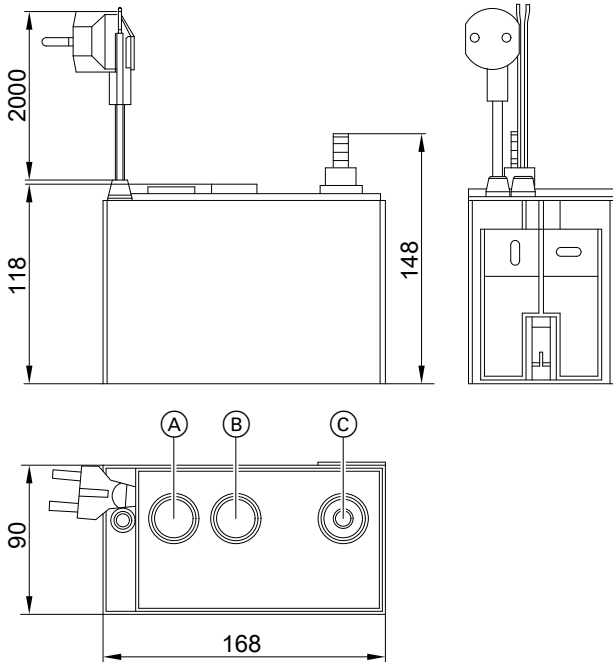
- сборный резервуар объемом 0,5 л
- насос на базе сферического двигателя с постоянным магнитом
- контроллер работы насоса, индикация режимов работы и сообщений о неисправности
- сетевой кабель (длина 2 м) со штекером
- соединительный кабель (длина 2 м) для передачи сигналов неисправности
- два соединительных отверстия ( $\varnothing$  24 мм) для подвода конденсата

Входят в комплект поставки:



## Принадлежности для монтажа (продолжение)

- сливной шланг  $\varnothing$  14 x 2 мм (длина 6 м)
- обратный клапан

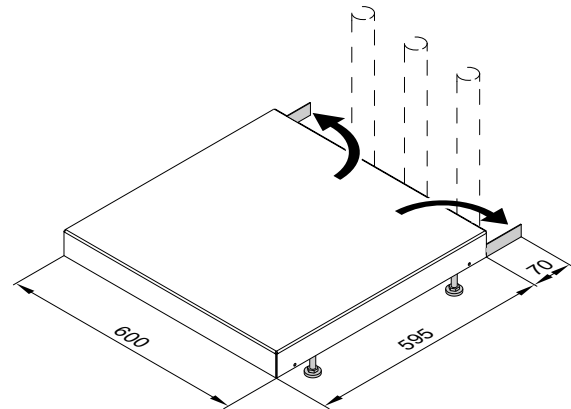


- Ⓐ Подвод конденсата
- Ⓑ Подвод конденсата с пробкой
- Ⓒ Конденсатоотводчик

### Технические характеристики

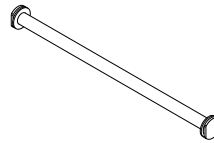
Номинальное напряжение	230 В~
Номинальная частота	50 Гц
Потребляемая мощность	20 Вт
Вид защиты	IP 44
Класс защиты	F
Допустимая температура конденсата	+60 °C
Макс. величина напора	45 кПа
Макс. производительность	450 л/ч
Беспотенциальный контакт	размыкающий, коммутационная способность 230 ВА

### Подиум для котла № заказа 7352 259



- для установки котла Vitodens на неотделанный пол
- регулируемый по высоте, для бесшовных полов толщиной 10 - 18 см
- с распоркой для открытой проводки с подключениями снизу

### Приспособление для переноски № заказа 7425 341



Для облегчения транспортировки котла на место установки.

### Промывочное устройство для пластинчатого теплообменника № заказа 7373 005

Для очистки пластинчатого теплообменника.

## Указания по проектированию

### 6.1 Установка и монтаж

#### Режим эксплуатации с отбором воздуха для горения из помещения установки (тип устройства В)

(конструктивный тип В<sub>23</sub> и В<sub>33</sub>)

Установка водогрейного котла Vitodens в помещениях, в которых возможно **загрязнение воздуха галогенсодержащими углеводородами**, например, в парикмахерских, типографиях, химчистках, лабораториях и т.д., допускается только в режиме эксплуатации с отбором воздуха для горения извне.

В затруднительных случаях просим обращаться к нам за консультацией.

Установка котлов Vitodens в сильно запыленных помещениях запрещена.

В помещении для установки должны быть предусмотрены защита от замерзания и хорошая вентиляция.

В помещении для установки котла должны иметься слив для конденсата и выпускная линия предохранительного клапана.

Максимальная температура окружающей среды отопительной установки не должна превышать 35 °C.

При несоблюдении данных указаний права на гарантийное обслуживание в случае повреждений прибора, обусловленных одной из указанных причин, теряют силу.

- Ⓐ При монтаже в Австрии следует соблюдать правила техники безопасности согласно ÖVGW-TR Gas (G 1), ÖNORM, ÖVGW, ÖVE, а также местные государственные предписания.

### Помещение для установки

#### Допустимы:

- установка газовых приборов на том же этаже
- бытовые помещения в системе связанных между собой помещений
- подсобные помещения в системе связанных между собой помещений (кладовые, подвальные и рабочие помещения и т.п.)
- подсобные помещения с отверстиями в наружной стене (для притока и отвода воздуха 150 см<sup>2</sup> или 2 по 75 см<sup>2</sup> вверху и внизу в той же стене)
- чердачные помещения, но только при достаточной минимальной высоте дымовой трубы согласно DIN 18160 – 4 м над вводом - режим разрежения.

#### Не допустимы:

- лестничные клетки и общие коридоры; исключение: одно- и двухквартирные жилые дома малой высоты (верхняя кромка пола на верхнем этаже < 7 м выше уровня местности)
- ванные комнаты и туалеты без наружных окон с вентиляционными вытяжными шахтами
- помещения, где хранятся взрывоопасные или легковоспламеняющиеся вещества
- помещения с механической или одношахтной вытяжной вентиляцией по DIN 18117-1.

Необходимо соблюдать местные нормы и правила при проектировании систем отопления.

#### Подключение на стороне дымохода

(дополнительные указания см. в инструкции по проектированию систем удаления продуктов сгорания для Vitodens)

Соединительный элемент к дымовой трубе должен иметь минимально возможную длину.

Поэтому котел Vitodens должен быть размещен как можно ближе к дымовой трубе.

Особые защитные меры и соблюдение определенных расстояний до воспламеняющихся предметов, например, мебели, картонных коробок и т.п. не требуются.

Температура поверхностей котла Vitodens и системы удаления продуктов сгорания не превышает 85 °С.

#### Вытяжные устройства

При монтаже приборов с выводом отходящего воздуха в атмосферу (вытяжной колпак, вытяжные устройства и т.п.) необходимо обеспечить, чтобы в результате отведения воздуха в помещении, где установлен прибор, не возникало пониженное давление. Иначе при одновременной эксплуатации с котлом Vitodens может возникнуть обратный поток уходящих газов. В этом случае необходимо предусмотреть **схему блокировки** (см. стр. 47).

## Режим эксплуатации с отбором воздуха для горения извне (тип устройства С)

Так как прибор относится к конструктивному типу C<sub>13x</sub>, C<sub>33x</sub>, C<sub>43x</sub>, C<sub>53x</sub>, C<sub>63x</sub> согласно TRGI 2008, котел Vitodens для режима эксплуатации с отбором воздуха для горения **извне** может быть установлен **независимо** от размеров и вентиляции помещения.

Возможна установка, например, в бытовых и жилых помещениях, в невентилируемых подсобных помещениях, в шкафах и нишах без соблюдения расстояния до воспламеняющихся конструктивных элементов, а также в чердачных помещениях (над стропильной затяжкой и в боковых помещениях) с прямой прокладкой трубопровода системы "Воздух/продукты сгорания" через крышу.

Поскольку соединительный элемент дымохода при эксплуатации с отбором воздуха для горения извне обтекает воздухом для горения (коаксиальная труба), соблюдение расстояний до воспламеняющихся конструктивных элементов не требуется (дополнительные указания см. инструкцию по проектированию систем удаления продуктов сгорания для Vitodens).

Помещение установки котла должно быть защищено от замерзания.

В помещении для установки котла должны иметься слив для конденсата и выпускная линия предохранительного клапана.

Электрические блокировки вытяжных устройств (вытяжных колпаков и т.п.) при эксплуатации с отбором воздуха для горения извне не требуются.

#### Установка в гаражах

В результате испытаний, проведенных Институтом газовой теплотехники, г. Эссен, было подтверждено, что прибор Vitodens пригоден для установки в гаражных помещениях.

При установке в гараже расстояние между полом и горелкой должно составлять минимум 500 мм. Прибор должен быть защищен от механических повреждений рамой или ограждением, которые устанавливаются заказчиком.

## Эксплуатация котла Vitodens в сырых помещениях

Котел Vitodens допущен для установки в сырых помещениях (например, в ванной или душевой) (вид защиты IP X4 D, брызгозащищенный).

При установке котла Vitodens в сырых помещениях должны быть соблюдены зоны безопасности и минимальные расстояния от стен согласно VDE 0100 .

Электрооборудование в помещениях с ванной или душем должно быть смонтировано таким образом, чтобы исключить поражение людей электрическим током.

Согласно VDE 0100 кабели электропитания для стационарно смонтированных потребителей в зонах 1 и 2 разрешается прокладывать только вертикально с вводом в прибор с задней стороны.

## Электрическое подключение

При проведении работ по подключению к сети соблюдать условия подключения, установленные местной энергоснабжающей организацией, и правила безопасности в электроустановках (Ⓐ): правила OVE!

Предохранитель в подводящем кабеле должен быть рассчитан максимум на 16 А.

Подключение к сети (230 В~, 50 Гц) должно быть стационарным. Кабели электропитания и принадлежности подключаются к соединительным клеммам в приборе.

Информацию о зоне ввода электрических кабелей см. на чертеже в технических характеристиках соответствующего водогрейного котла.

## Указания по проектированию (продолжение)

### Рекомендуемые кабели

NYM-J 3 × 1,5 мм <sup>2</sup>	2-жильный мин. 0,75 мм <sup>2</sup>	4-жильный 1,5 мм <sup>2</sup> или 3-жильный 1,5 мм <sup>2</sup> без желто-зеленой жилы	NYM-O 3 × 1,5 мм <sup>2</sup>
<ul style="list-style-type: none"> <li>– Кабели электропитания (в том числе как принадлежность)</li> <li>– Циркуляционный насос</li> <li>– Общий сигнал неисправности</li> </ul>	<ul style="list-style-type: none"> <li>– Внешний модуль расширения Н1 или Н2</li> <li>– Датчик наружной температуры</li> <li>– Vitotronic 200-Н (LON)</li> <li>– Комплект привода смесителя в отопительном контуре со смесителем (шина KM-BUS)</li> <li>– Vitotrol 100, тип UTD</li> <li>– Vitotrol 200</li> <li>– Vitotrol 300</li> <li>– Устройство управления котлом Vitohome 300</li> <li>– Приемник сигналов точного времени</li> </ul>	<ul style="list-style-type: none"> <li>– Vitotrol 100, тип UTD-RF</li> </ul>	<ul style="list-style-type: none"> <li>– Vitotrol 100, тип UTA</li> </ul>

### Блокировка вытяжных устройств

Блокировка должна использоваться при эксплуатации с забором воздуха для горения из помещения установки, если имеется вытяжное устройство (например, вытяжной колпак) в системе сжигания топлива.

Для этого может использоваться внутренний модуль расширения Н2 (принадлежность). Этим обеспечивается выключение вытяжных устройств при включении горелки.

### Подключение принадлежностей к сети

Принадлежности могут быть подключены к сети непосредственно на контроллере.

Это подключение коммутируется выключателем установки (макс. 4 А).

При монтаже в сырых помещениях подключать к сети принадлежности на контроллере запрещается.

### Дополнительные требования при установке водогрейных котлов на сжиженном газе в помещениях ниже поверхности земли

Согласно инструкции TRF 1996 том 2, действующей с 1 сентября 1997 г., при установке котла Vitodens ниже поверхности земли внешний предохранительный электромагнитный клапан не требуется.

Однако на практике наличие внешнего предохранительного электромагнитного клапана гарантирует высокую степень безопасности. Поэтому мы по-прежнему рекомендуем при установке котла Vitodens в помещениях ниже поверхности земли монтаж внешнего предохранительного электромагнитного клапана, дополнительно к которому необходимо заказать внутренний модуль расширения Н1.

### Подключение газа

Работы на газопроводе разрешается выполнять только специалистам по монтажу, имеющим на это допуск ответственного предприятия по газоснабжению.

Подключение газа должно быть выполнено согласно TRGI 2008 или TRF 1996.

Ⓐ Выполнить подключение газа в соответствии с требованиями ÖVGW-TR Gas (G1) и региональных строительных норм и правил.

Максимальное пробное давление составляет 150 мбар.

Мы рекомендуем установить в подающий газопровод газовый фильтр согласно DIN 3386.

Поставляемые для котла Vitodens запорные газовые краны оборудованы встроенными термическими запорными вентилями.

### Соединительный газопровод

Приведенная ниже таблица служит для ориентации при проектировании приобретаемого отдельно соединительного газопровода.

Прямоугольные отводы (90°) отнимают по 1 м от максимальной длины трубы.

Рекомендуется дополнительный расчет согласно TRGI и TRF.

### Предохранительный клапан, срабатывающий при превышении установленной температуры

Согласно § 4, абз. 5 Положения об отоплении FeuVo '96 газовые отопительные установки или газопроводы, расположенные непосредственно перед газовыми отопительными установками, должны быть оборудованы тепловыми блокирующими устройствами, которые перекрывают подачу газа при внешней тепловой нагрузке, превышающей 100 °С. Эти клапаны должны перекрывать подачу газа при температурах до 650 °С в течение минимум 30 минут. Тем самым предотвращается образование взрывоопасных газовых смесей в случае пожара.

## Указания по проектированию (продолжение)

Номинальная тепловая нагрузка кВт	Вид газа	Расход топлива		Условный проход соединительного газопровода		
		м³/ч	кг/ч	DN 15	DN 20	DN 25
16,7	Природный газ E	1,77		13	60	–
	Природный газ LL	2,05		8	40	127
	Сжиженный газ		1,31	80	–	–
17,9	Природный газ E	1,89		8	40	127
	Природный газ LL	2,20		6	28	91
	Сжиженный газ		1,40	62	–	–
24,7	Природный газ E	2,61		6	28	91
	Природный газ LL	3,04		4	21	68
	Сжиженный газ		1,93	36	156	–
30,5	Природный газ E	3,23		4	21	68
	Природный газ LL	3,75		–	16	53
	Сжиженный газ		2,38	23	100	–
33,3	Природный газ E	3,52		4	21	68
	Природный газ LL	4,10		–	16	53
	Сжиженный газ		2,60	23	100	–
34,9	Природный газ E	3,86		4	21	68
	Природный газ LL	4,49		–	16	53
	Сжиженный газ		2,85	23	100	–

### Расчет параметров реле контроля газа

Номинальная тепловая мощность Vitodens кВт	Реле контроля газа для природного газа
13 - 19	GS 4
26	GS 6
35	GS 10

### Минимальные расстояния

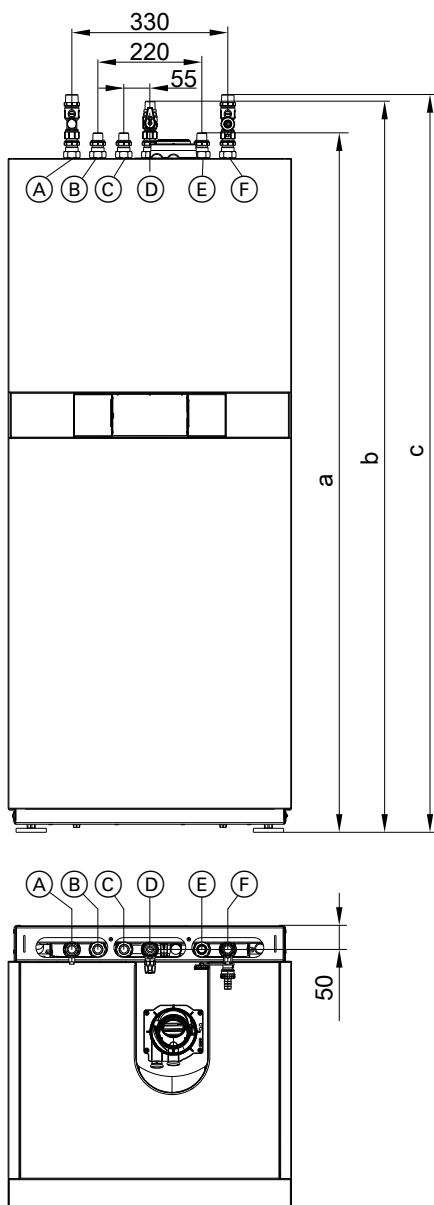
Свободное пространство перед котлом Vitodens для проведения технического обслуживания: мин. 700 мм

Свободное пространство слева и справа от котла Vitodens для обслуживания **не требуется**.

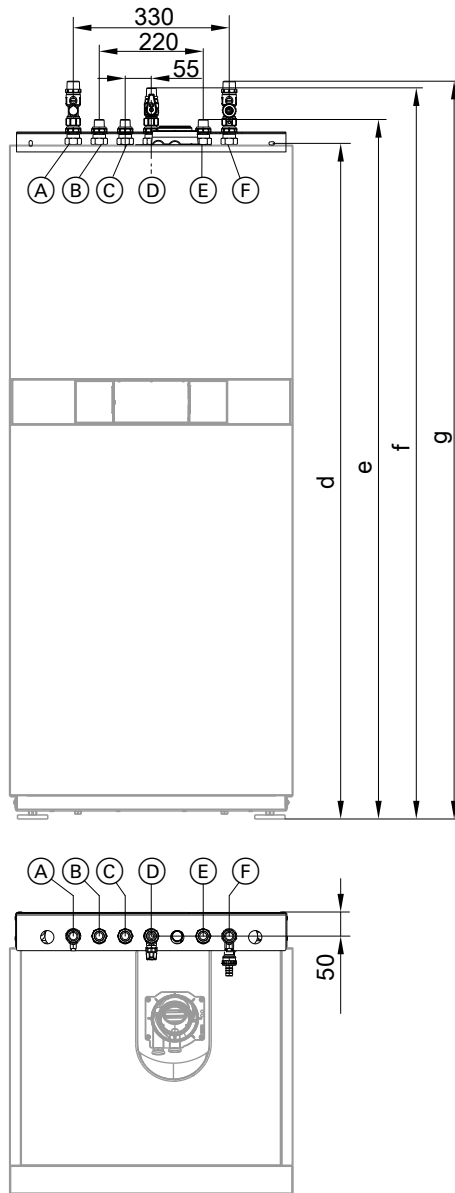
## Монтаж Vitodens 222-F и 333-F

Комплекты подключений для открытой проводки с подключением сверху

Комплект подключений без консоли предварительного монтажа, № заказа 7348 566



Комплект подключений с консолью предварительного монтажа для предварительного монтажа в неотделанной постройке, № заказа 7355 317



- (A) Подающая магистраль отопительного контура R<sup>3/4</sup>
- (B) Горячая вода R<sup>1/2</sup>
- (C) Рециркуляция R<sup>1/2</sup> (отдельная принадлежность)

- (D) Подключение газа R<sup>1/2</sup>
- (E) Холодная вода R<sup>1/2</sup>
- (F) Обратная магистраль отопительного контура R<sup>3/4</sup>

Тип	a мм	b мм	c мм	d мм	e мм	f мм	g мм
Vitodens 222-F, FS2A							
- 19 и 26 кВт	1477	1514	1526	1440	1480	1561	1573
- 35 кВт	1677	1714	1726	1640	1680	1761	1773
Vitodens 333-F, FS3A	1477	1514	1526	1440	1480	1561	1573
Vitodens 333-F, FR3A	1677	1714	1726	1640	1680	1761	1773

### Указание

Благодаря регулируемым опорам все размеры по высоте имеют допуск +15 мм.

Для подключения к имеющимся на месте монтажа трубопроводам газового, греющего и водоразборного контуров по направлению сверху вниз.

## Указания по проектированию (продолжение)

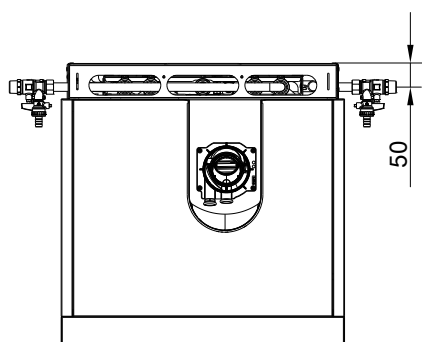
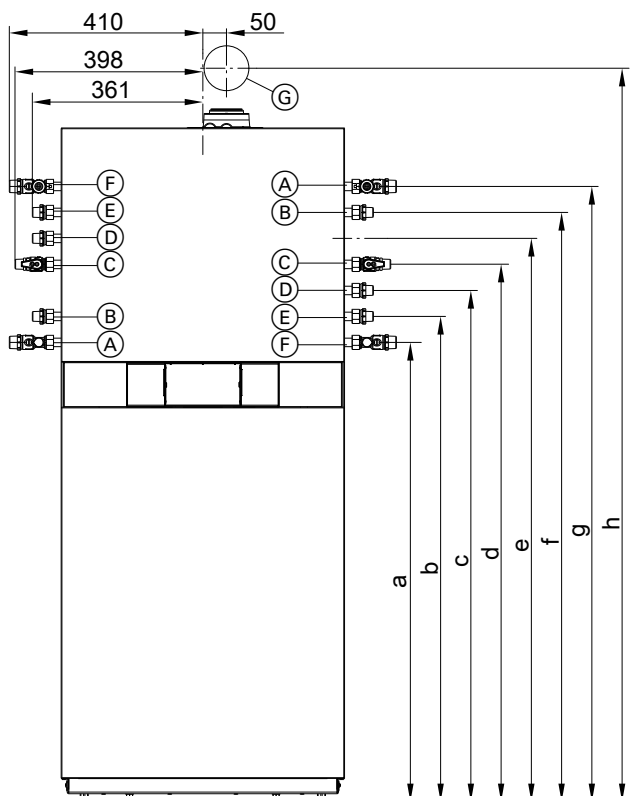
Комплект подключений со следующими деталями:

- присоединительная консоль (только для № заказа 7355 317)
- соединительные трубы
- запорная арматура для подающей и обратной магистрали отопительного контура с краном наполнения и опорожнения котла

- 2 соединительных элемента для контура ГВС
- запорный газовый кран с встроенным предохранительным клапаном, срабатывающим при превышении установленной температуры

Комплекты подключений для открытой проводки с подключением слева или справа

Комплект подключений без консоли предварительного монтажа, № заказа 7350 854



- (A) Подающая магистраль отопительного контура R  $\frac{3}{4}$
- (B) Горячая вода R  $\frac{1}{2}$
- (C) Рециркуляция R  $\frac{1}{2}$  (отдельная принадлежность)
- (D) Подключение газа R  $\frac{1}{2}$

- (E) Холодная вода R  $\frac{1}{2}$
- (F) Обратная магистраль отопительного контура R  $\frac{3}{4}$
- (G) Подключение системы "Воздух/продукты сгорания" (назад)

Тип	a мм	b мм	c мм	d мм	e мм	f мм	g мм	h мм
Vitodens 222-F, FS2A								
- 19 и 26 кВт	972	1027	1082	1137	1192	1247	1302	1552
- 35 кВт	1172	1227	1282	1337	1392	1447	1502	1752
Vitodens 333-F, FS3A								
- 13 и 19 кВт	972	1027	1082	1137	1192	1247	1302	1582
- 26 кВт	972	1027	1082	1137	1192	1247	1302	1594

5829 431 GUS



## Указания по проектированию (продолжение)

Тип	a мм	b мм	c мм	d мм	e мм	f мм	g мм	h мм
Vitodens 333-F, FR3A								
- 19 кВт	1172	1227	1282	1337	1392	1447	1502	1782
- 26 кВт	1172	1227	1282	1337	1392	1447	1502	1794

### Указание

Благодаря регулируемым опорам все размеры по высоте имеют допуск +15 мм.

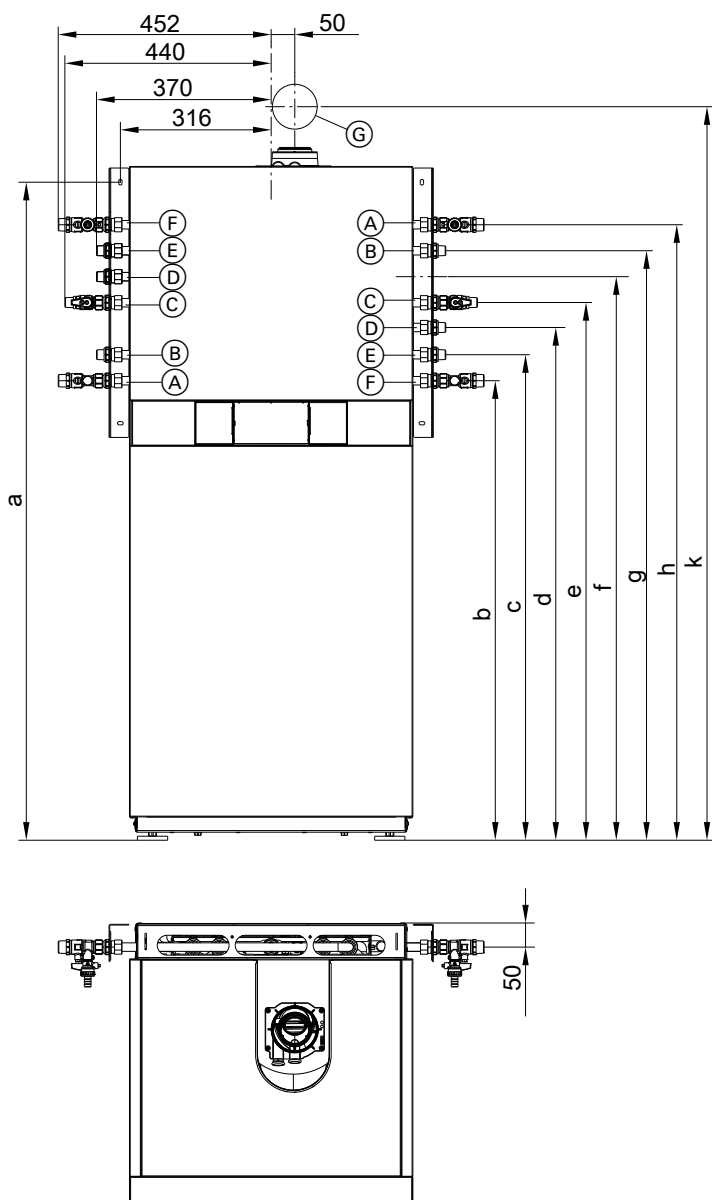
Для подключения газового, греющего и водоразборного контуров к имеющимся в месте монтажа трубопроводам слева или справа.

Комплект подключений со следующими деталями:

- соединительные трубы
- запорная арматура для подающей и обратной магистрали отопительного контура с краном наполнения и опорожнения котла

- 2 соединительных элемента для контура ГВС
- запорный газовый кран с встроенным предохранительным клапаном, срабатывающим при превышении установленной температуры

Комплект подключений с консолью предварительного монтажа для предварительного монтажа в неотделанной постройке, № заказа 7354 403



## Указания по проектированию (продолжение)

- |   |  |
|---|--|
| Ⓐ Подающая магистраль отопительного контура R ¾ | Ⓔ Холодная вода R ½                                      |
| Ⓑ Горячая вода R ½                              | Ⓕ Обратная магистраль отопительного контура R ¾          |
| Ⓒ Рециркуляция R ½ (отдельная принадлежность)   | Ⓖ Подключение системы "Воздух/продукты сгорания" (назад) |
| Ⓓ Подключение газа R ½                          |  |

Тип	a мм	b мм	c мм	d мм	e мм	f мм	g мм	h мм	k мм
Vitodens 222-F, FS2A									
- 19 и 26 кВт	1402	972	1027	1082	1137	1192	1247	1302	1552
- 35 кВт	1602	1172	1227	1282	1337	1392	1447	1502	1752
Vitodens 333-F, FS3A									
- 13 и 19 кВт	1402	972	1027	1082	1137	1192	1247	1302	1582
- 26 кВт	1402	972	1027	1082	1137	1192	1247	1302	1594
Vitodens 333-F, FR3A									
- 19 кВт	1602	1172	1227	1282	1337	1392	1447	1502	1782
- 26 кВт	1602	1172	1227	1282	1337	1392	1447	1502	1794

### Указание

Благодаря регулируемым опорам все размеры по высоте имеют допуск +15 мм.

Для подключения газового, греющего и водоразборного контуров к имеющимся в месте монтажа трубопроводам слева или справа.

Комплект подключений со следующими деталями:

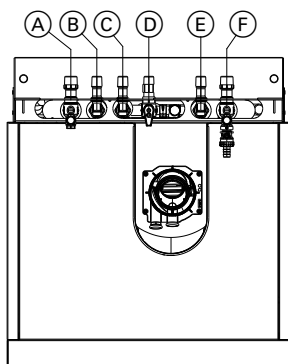
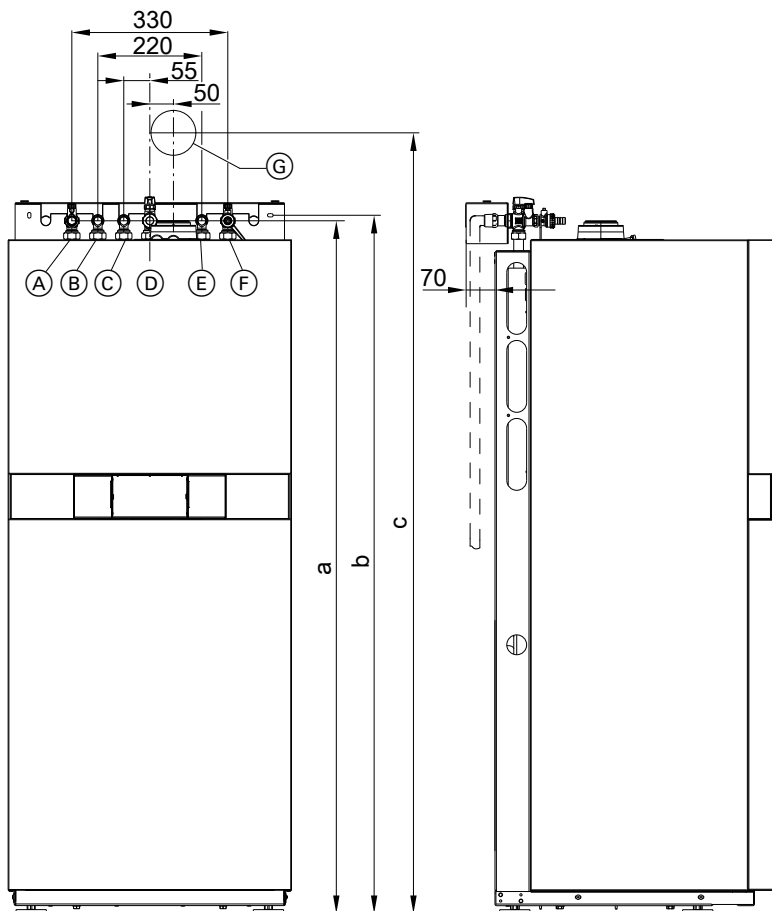
- присоединительная консоль
- соединительные трубы

- запорная арматура для подающей и обратной магистрали отопительного контура с краном наполнения и опорожнения котла
- 2 соединительных элемента для контура ГВС
- запорный газовый кран с встроенным предохранительным клапаном, срабатывающим при превышении установленной температуры



## Указания по проектированию (продолжение)

Комплект подключений для открытой проводки с подключениями снизу с консолью предварительного монтажа для предварительного монтажа в неотделанной постройке, № заказа 7355 315



- (A) Подающая магистраль отопительного контура R ¼
- (B) Горячая вода R ½
- (C) Рециркуляция R ½ (отдельная принадлежность)
- (D) Подключение газа R ½
- (E) Холодная вода R ½
- (F) Обратная магистраль отопительного контура R ¼
- (G) Подключение системы "Воздух/продукты сгорания" назад

Тип	a мм	b мм	c мм
Vitodens 222-F, FS2A			
- 19 и 26 кВт	1463	1475	1652
- 35 кВт	1663	1675	1852
Vitodens 333-F, FS3A			
- 13 и 19 кВт	1463	1475	1682
- 26 кВт	1463	1475	1694

Тип	a мм	b мм	c мм
Vitodens 333-F, FR3A			
- 19 кВт	1663	1675	1882
- 26 кВт	1663	1675	1894

За котлом Vitodens следует предусмотреть расстояние до стены 70 мм.

### Указание

Благодаря регулируемым опорам все размеры по высоте имеют допуск +15 мм.

Для подключения к имеющимся на месте монтажа трубопроводам газового, греющего и водоразборного контуров по направлению снизу вверх.

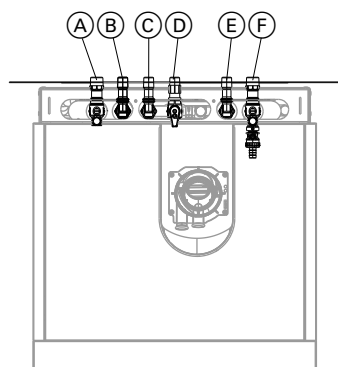
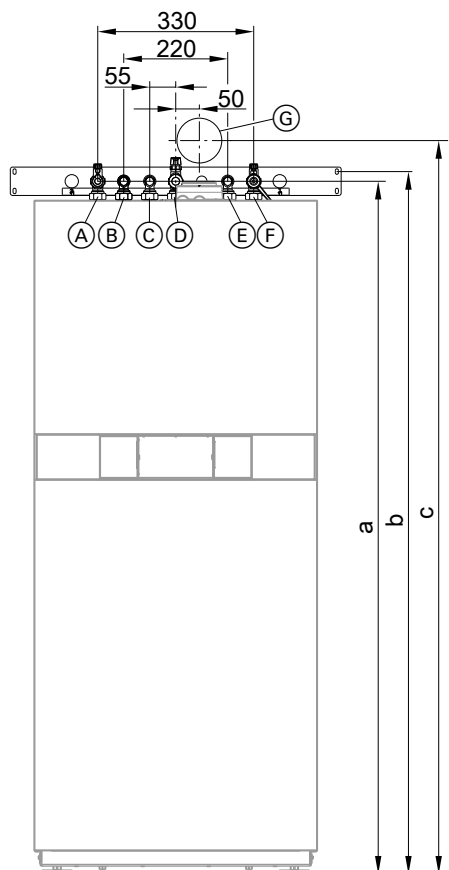
## Указания по проектированию (продолжение)

Комплект подключений со следующими деталями:

- присоединительная консоль
- соединительные трубы
- запорная арматура для подающей и обратной магистрали отопительного контура с краном наполнения и опорожнения котла, а также воздухоотводчиком

- 2 соединительных элемента для контура ГВС
- угловой газовый кран с предохранительным клапаном, срабатывающим при превышении установленной температуры

Комплект подключений для скрытой проводки с монтажной пластиной для предварительного монтажа в неотделанной застройке, № заказа 7351 625



- (A) Подающая магистраль отопительного контура R ¾
- (B) Горячая вода R ½
- (C) Рециркуляция R ½ (отдельная принадлежность)
- (D) Подключение газа R ½
- (E) Холодная вода R ½
- (F) Обратная магистраль отопительного контура R ¾
- (G) Подключение системы "Воздух/продукты сгорания" назад

Тип	a мм	b мм	c мм
Vitodens 222-F, FS2A - 19 и 26 кВт	1475	1496	1752
- 35 кВт	1675	1696	1952
Vitodens 333-F, FS3A - 13 и 19 кВт	1475	1496	1782
- 26 кВт	1475	1496	1794
Vitodens 333-F, FR3A - 19 кВт	1675	1696	1982
- 26 кВт	1675	1696	1994

5829 431 GUS

## Указания по проектированию (продолжение)

### Указание

Благодаря регулируемым опорам все размеры по высоте имеют допуск +15 мм.

Для подключения газового, греющего и водоразборного контуров к имеющимся в месте монтажа трубопроводам в стене.

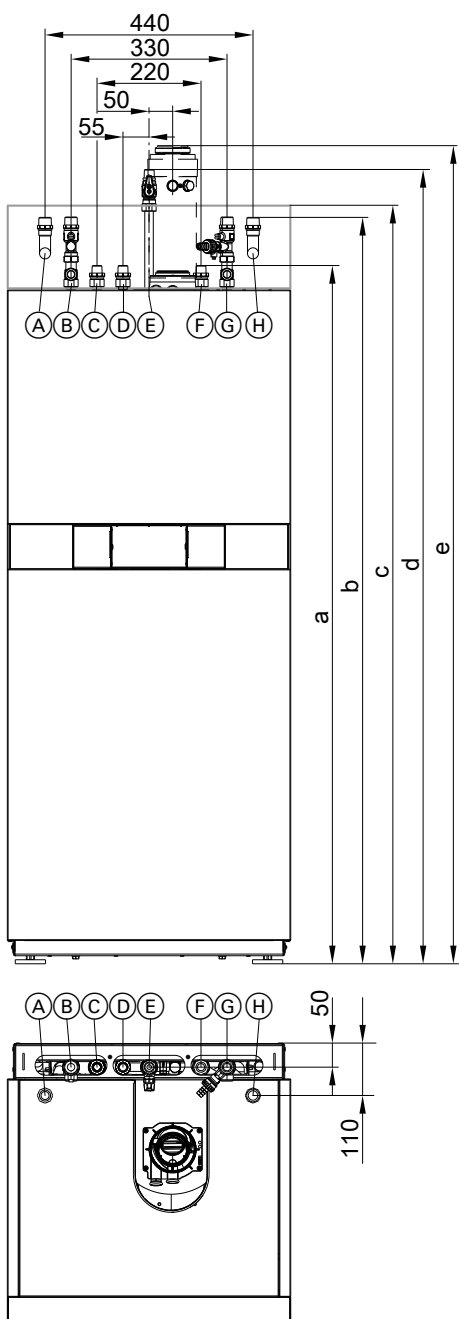
### Указание

Вместо соединительного колена для холодной воды возможен монтаж блока предохранительных устройств (отдельная принадлежность).

Комплект подключений со следующими деталями:

- монтажная пластина
- соединительные трубы
- запорная арматура для подающей и обратной магистрали отопительного контура с краном наполнения и опорожнения котла
- 2 соединительных элемента для контура ГВС
- угловой газовый кран с предохранительным клапаном, срабатывающим при превышении установленной температуры

Монтажный комплект со смесителем для открытой проводки, № заказа Z007 471 и Z007 473



- 5829 431 GUS
- (A) Подающая магистраль отопительного контура со смесителем R $\frac{3}{4}$
  - (B) Подающая магистраль отопительного контура без смесителя R $\frac{3}{4}$
  - (C) Горячая вода R $\frac{1}{2}$

- (D) Рециркуляция R $\frac{1}{2}$  (отдельная принадлежность)
- (E) Подключение газа R $\frac{1}{2}$
- (F) Холодная вода R $\frac{1}{2}$

## Указания по проектированию (продолжение)

- Ⓒ Обратная магистраль отопительного контура без смесителя R  $\frac{3}{4}$
- Ⓗ Обратная магистраль отопительного контура со смесителем R  $\frac{3}{4}$

Тип	a мм	b мм	c мм	d мм	e мм
Vitodens 222-F, FS2A - 19 и 26 кВт	1477	1580	1602	1672	1725
- 35 кВт	1677	1780	1802	1872	1925
Vitodens 333-F, FS3A	1477	1580	1602	1672	1725
Vitodens 333-F, FR3A	1677	1780	1802	1872	1925

### Указание

Благодаря регулируемым опорам все размеры по высоте имеют допуск +15 мм.

Для подключения к имеющимся на месте монтажа трубопроводам газового, греющего и водоразборного контуров по направлению сверху вниз.

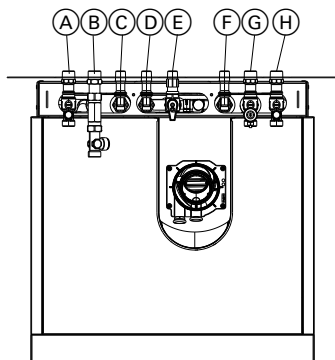
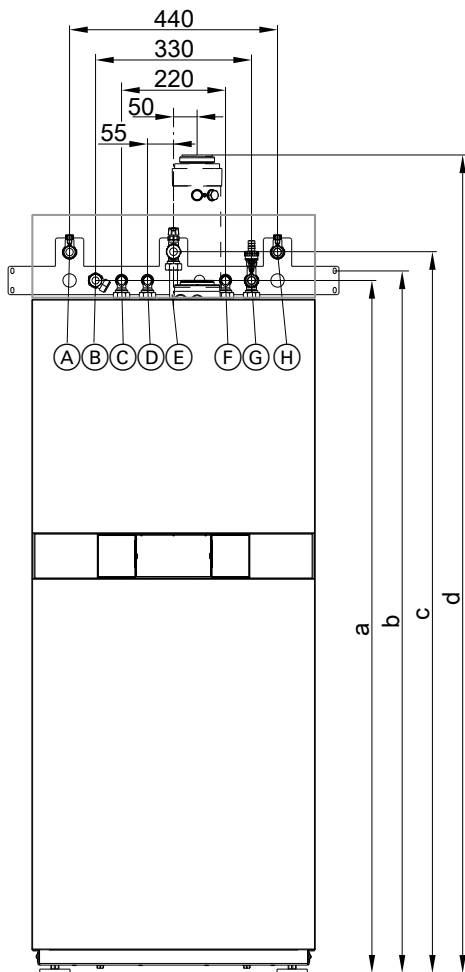
Монтажный комплект, в составе которого:

- пластинчатый теплообменник для отделения от системы отопительного контура со смесителем
- 3-ступенчатый насос для отопительного контура со смесителем
- 3-ходовой смеситель с электроприводом
- электронная система смесителя, информационный обмен с Vitotronic 200 через шину KM-BUS

- регулируемый байпас
- комплект подключений для открытой или скрытой проводки в комплекте которого:
  - соединительные трубы
  - запорная арматура для подающей и обратной магистрали отопительного контура с краном наполнения и опорожнения котла
  - 2 соединительных элемента для контура ГВС
  - газовый запорный кран (R  $\frac{1}{2}$ ) с предохранительным клапаном, срабатывающим при превышении установленной температуры
- датчик температуры подающей магистрали
- крышка, соответствующая дизайну котла
- удлинитель присоединительного элемента котла

## Указания по проектированию (продолжение)

Монтажный комплект со смесителем - скрытая проводка с монтажной пластиной для предварительного монтажа в неотделанной постройке, № заказа Z007 472 и Z007 474



- |   |   |
|---|---|
| (A) Подающая магистраль отопительного контура со смесителем R $\frac{3}{4}$ | (E) Подключение газа R $\frac{1}{2}$  |
| (B) Подающая магистраль отопительного контура без смесителя R $\frac{3}{4}$ | (F) Холодная вода R $\frac{1}{2}$   |
| (C) Горячая вода R $\frac{1}{2}$  | (G) Обратная магистраль отопительного контура без смесителя R $\frac{3}{4}$ |
| (D) Рециркуляция ГВС R $\frac{1}{2}$ (отдельная принадлежность)             | (H) Обратная магистраль отопительного контура со смесителем R $\frac{3}{4}$ |

Тип	a мм	b мм	c мм	d мм
Vitodens 222-F, FS2A				
- 19 и 26 кВт	1475	1496	1535	1725
- 35 кВт	1675	1696	1735	1925

5829 431 GUS

## Указания по проектированию (продолжение)

Тип	a мм	b мм	c мм	d мм
Vitodens 333-F, FS3A	1475	1496	1535	1725
Vitodens 333-F, FR3A	1675	1696	1735	1925

### Указание

Благодаря регулируемым опорам все размеры по высоте имеют допуск +15 мм.

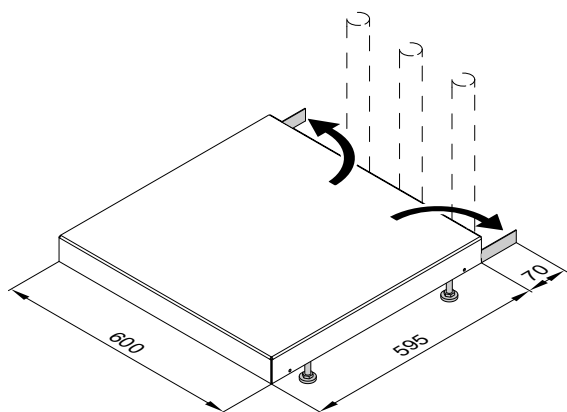
Для подключения газового, греющего и водоразборного контуров к имеющимся в месте монтажа трубопроводам в стене.

Монтажный комплект, в составе которого:

- пластинчатый теплообменник для отделения от системы отопительного контура со смесителем
- 3-ступенчатый насос для отопительного контура со смесителем
- 3-ходовой смеситель с электроприводом
- электронная система смесителя, информационный обмен с Vitotronic 200 через шину KM-BUS

### Подиум для котла

№ заказа 7352 259



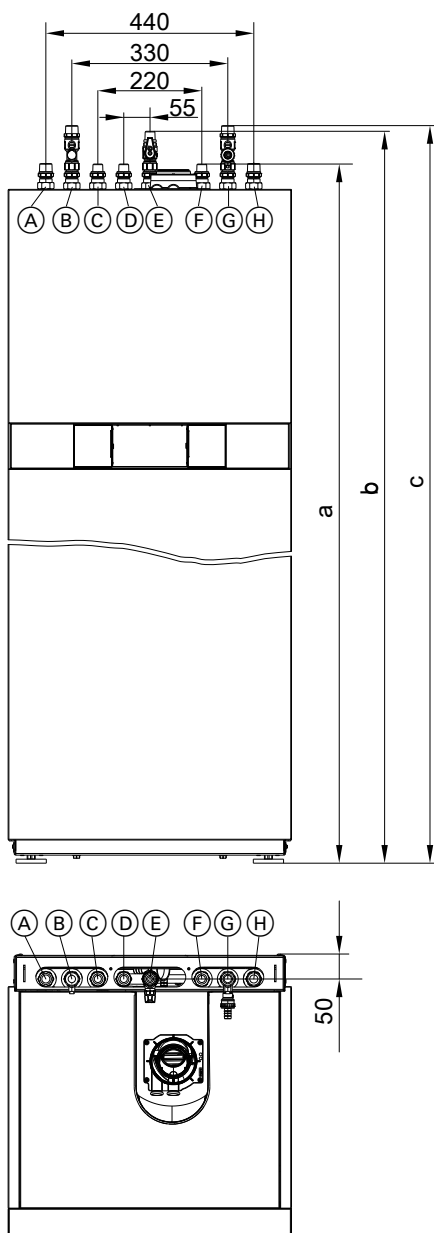
- регулируемый байпас
- комплект подключений для открытой или скрытой проводки в комплекте которого:
  - соединительные трубы
  - запорная арматура для подающей и обратной магистрали отопительного контура с краном наполнения и опорожнения котла
  - 2 соединительных элемента для контура ГВС
  - газовый запорный кран (R 1/2) с предохранительным клапаном, срабатывающим при превышении установленной температуры
- датчик температуры подающей магистрали
- крышка, соответствующая дизайну котла
- удлинитель присоединительного элемента котла

- для установки котла Vitodens на неотделанный пол
- регулируется по высоте, для бесшовных полов толщиной 10 - 18 см
- с распорками для открытой проводки с подключениями снизу

## Монтаж Vitodens 242-F

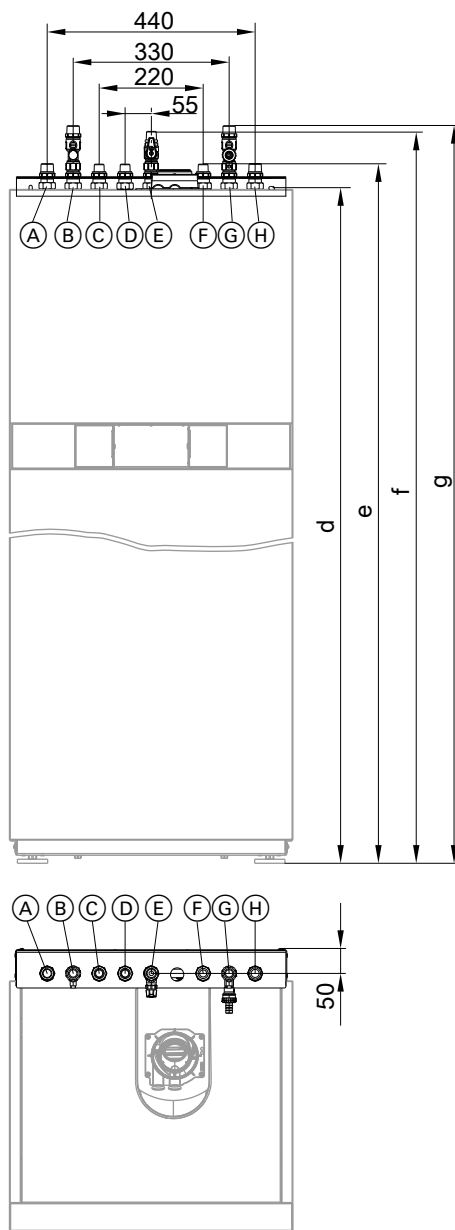
Комплекты подключений для открытой проводки с подключениями сверху

Комплект подключений без консоли предварительного монтажа, № заказа 7348 552



- (A) Обратная магистраль контура гелиоустановки R ¼
- (B) Подающая магистраль отопительного контура R ¾
- (C) Горячая вода R ½
- (D) Рециркуляция R ½ (отдельная принадлежность)

Комплект подключений с консолью предварительного монтажа для предварительного монтажа в неотделанной постройке, № заказа 7351 778



- (E) Подключение газа R ½
- (F) Холодная вода R ½
- (G) Обратная магистраль отопительного контура R ¾
- (H) Подающая магистраль контура гелиоустановки R ¾

Тип	a мм	b мм	c мм	d мм	e мм	f мм	g мм
Vitodens 242-F, FB2A	1927	1964	1976	1890	1940	2011	2023

### Указание

Благодаря регулируемым опорам все размеры по высоте имеют допуск +15 мм.

Для подключения к имеющимся на месте монтажа трубопроводам газового, греющего и водоразборного контуров по направлению сверху вниз.

Комплект подключений со следующими деталями:

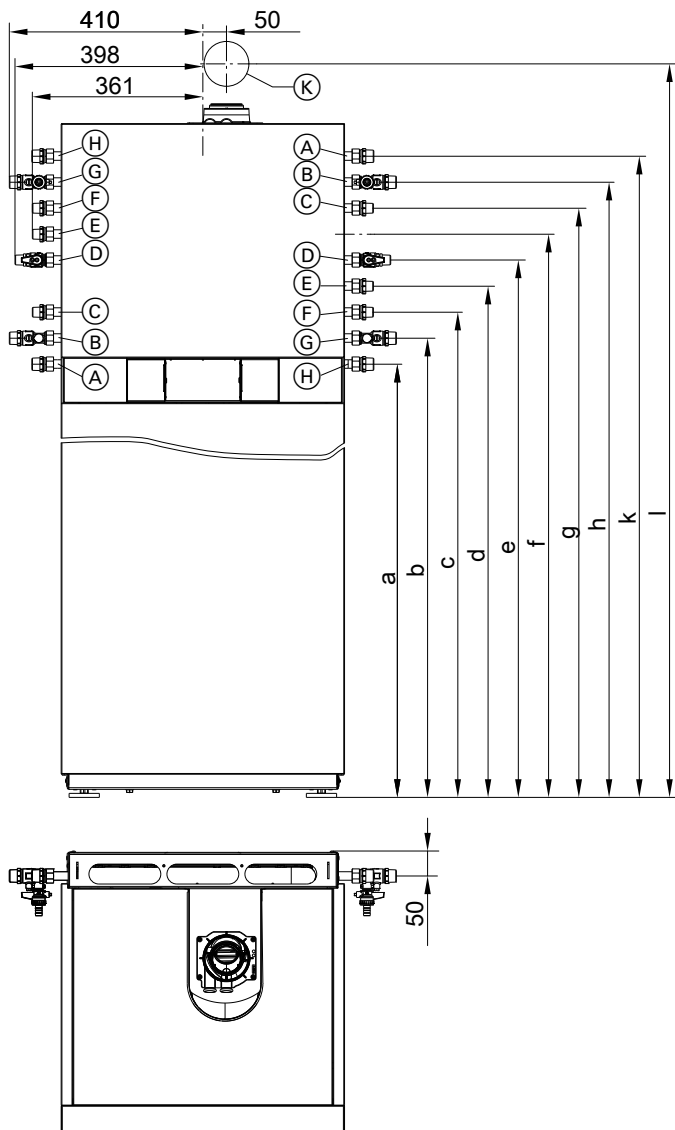
- присоединительная консоль (только для № заказа 7351 778)
- соединительные трубы
- запорная арматура для подающей и обратной магистрали отопительного контура с краном наполнения и опорожнения котла
- 2 соединительных элемента для контура ГВС

## Указания по проектированию (продолжение)

- 2 соединительных элемента для подающего и обратного трубопроводов контура гелиоустановки
- запорный газовый кран с встроенным предохранительным клапаном, срабатывающим при превышении установленной температуры

Комплекты подключений для открытой проводки с подключениями слева или справа

Комплект подключений без консоли предварительного монтажа, № заказа 7347 985



- |  |  |
|--|--|
| Ⓐ Обратная магистраль контура гелиоустановки R $\frac{3}{4}$ | Ⓕ Холодная вода R $\frac{1}{2}$                              |
| Ⓑ Подающая магистраль отопительного контура R $\frac{3}{4}$  | Ⓖ Обратная магистраль отопительного контура R $\frac{3}{4}$  |
| Ⓒ Горячая вода R $\frac{1}{2}$                               | Ⓗ Подающая магистраль контура гелиоустановки R $\frac{3}{4}$ |
| Ⓓ Подключение газа R $\frac{1}{2}$                           | Ⓚ Подключение системы "Воздух/продукты сгорания" назад       |
| Ⓔ Рециркуляция R $\frac{1}{2}$ (отдельная принадлежность)    |  |

Тип	a мм	b мм	c мм	d мм	e мм	f мм	g мм	h мм	k мм	l мм
Vitodens 242-F, FB2A	1367	1422	1477	1532	1587	1592	1696	1752	1807	2002

### Указание

Благодаря регулируемым опорам все размеры по высоте имеют допуск +15 мм.

Для подключения газового, греющего и водоразборного контуров к имеющимся в месте монтажа трубопроводам слева или справа.



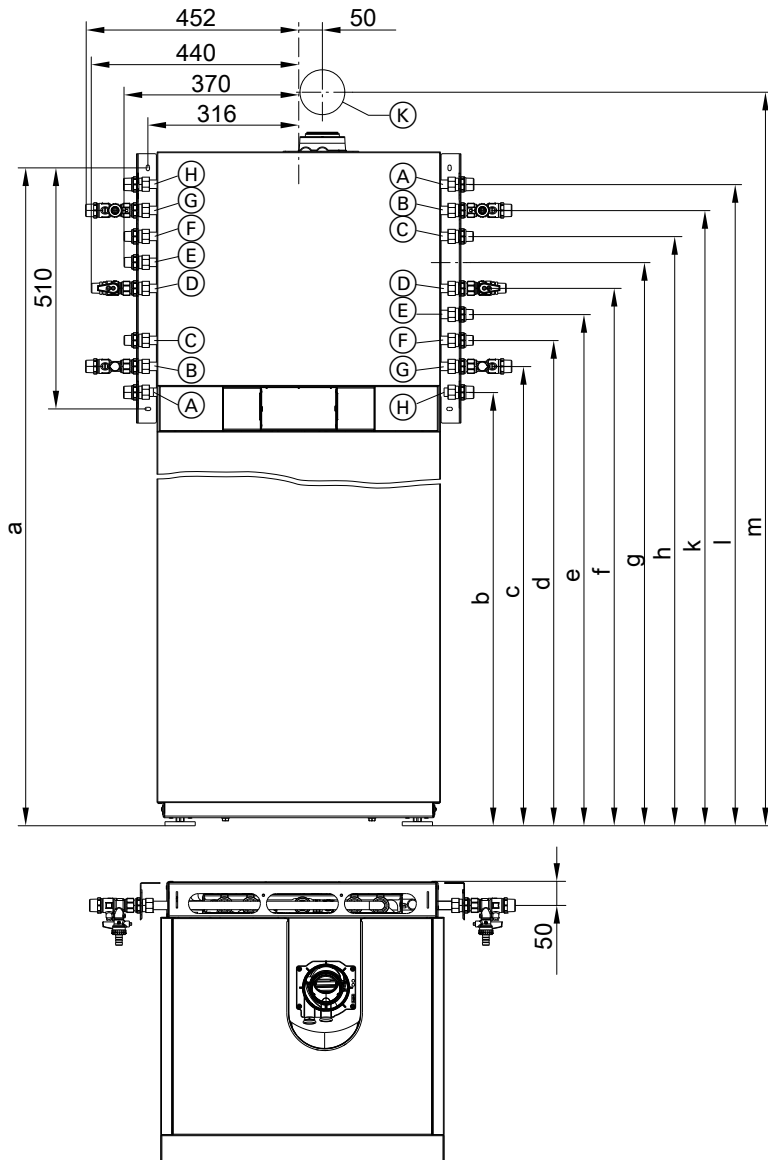
## Указания по проектированию (продолжение)

Комплект подключений со следующими деталями:

- соединительные трубы
- запорная арматура для подающей и обратной магистрали отопительного контура с краном наполнения и опорожнения котла
- 2 соединительных элемента для контура ГВС

- 2 соединительных элемента для подающего и обратного трубопроводов контура гелиоустановки
- запорный газовый кран с встроенным предохранительным клапаном, срабатывающим при превышении установленной температуры

Комплект подключений с консолью предварительного монтажа для предварительного монтажа в неотделанной постройке, № заказа 7354 386



- (A) Обратная магистраль контура гелиоустановки R  $\frac{3}{4}$
- (B) Подающая магистраль отопительного контура R  $\frac{3}{4}$
- (C) Горячая вода R  $\frac{1}{2}$
- (D) Подключение газа R  $\frac{1}{2}$
- (E) Рециркуляция ГВС R  $\frac{1}{2}$  (отдельная принадлежность)

- (F) Холодная вода R  $\frac{1}{2}$
- (G) Обратная магистраль отопительного контура R  $\frac{3}{4}$
- (H) Подающая магистраль контура гелиоустановки R  $\frac{3}{4}$
- (K) Подключение системы "Воздух/продукты сгорания" назад

Тип	a	b	c	d	e	f	g	h	k	l	m
	мм	мм	мм	мм	мм	мм	мм	мм	мм	мм	мм
Vitodens 242-F, FB2A	1852	1367	1422	1477	1532	1587	1592	1696	1752	1807	2002

5829 431 GUS **Указание**  
Благодаря регулируемым опорам все размеры по высоте имеют допуск +15 мм.

Для подключения газового, греющего и водоразборного контуров к имеющимся в месте монтажа трубопроводам слева или справа.

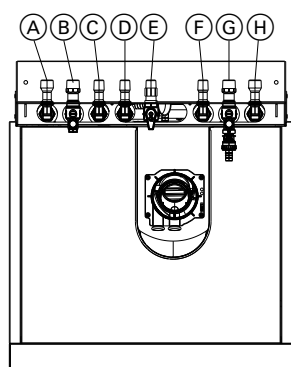
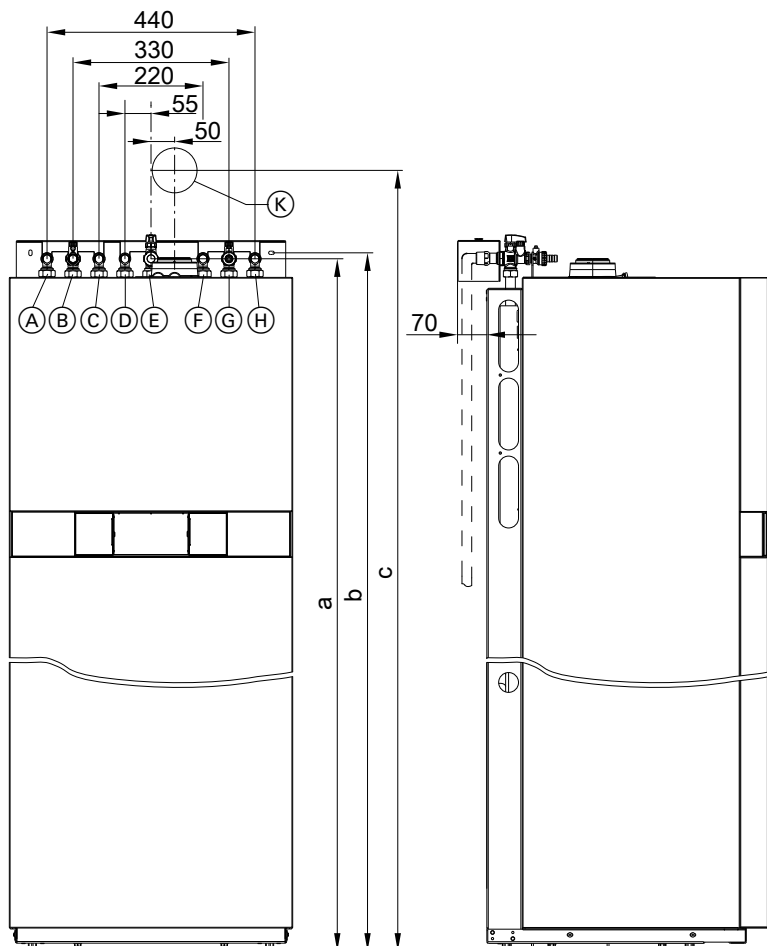
## Указания по проектированию (продолжение)

Комплект подключений со следующими деталями:

- присоединительная консоль (только для № заказа 7354 386)
- соединительные трубы
- запорная арматура для подающей и обратной магистрали отопительного контура с краном наполнения и опорожнения котла

- 2 соединительных элемента для контура ГВС
- 2 соединительных элемента для подающего и обратного контура гелиоустановки
- запорный газовый кран с встроенным предохранительным клапаном, срабатывающим при превышении установленной температуры

Комплект подключений для открытой проводки с подключениями снизу с консолью предварительного монтажа для предварительного монтажа в неотделанной постройке, № заказа 7354 669



- Ⓐ Обратная магистраль контура гелиоустановки R 3/4
- Ⓑ Подающая магистраль отопительного контура R 3/4
- Ⓒ Горячая вода R 1/2
- Ⓓ Рециркуляция ГВС R 1/2 (отдельная принадлежность)
- Ⓔ Подключение газа R 1/2

- Ⓕ Холодная вода R 1/2
- Ⓖ Обратная магистраль отопительного контура R 3/4
- Ⓗ Подающая магистраль контура гелиоустановки R 3/4
- Ⓚ Подключение системы "Воздух/продукты сгорания" назад

Тип	a мм	b мм	c мм
Vitodens 242-F, FB2A	1913	1925	2102

За котлом Vitodens следует предусмотреть расстояние до стены 70 мм.

## Указания по проектированию (продолжение)

### Указание

Благодаря регулируемым опорам все размеры по высоте имеют допуск +15 мм.

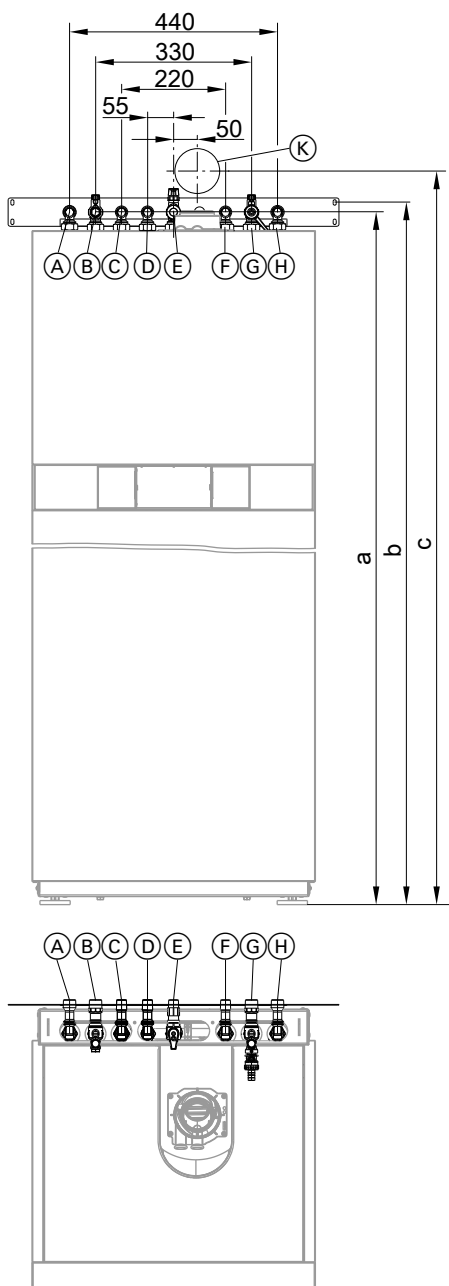
Для подключения к имеющимся на месте монтажа трубопроводам газового, греющего и водоразборного контуров по направлению снизу вверх.

Комплект подключений со следующими деталями:

- присоединительная консоль
- соединительные трубы

Комплект подключений для скрытой проводки с монтажной пластиной для предварительного монтажа в неотделанной постройке, № заказа 7353 065

- запорная арматура для подающей и обратной магистрали отопительного контура с краном наполнения и опорожнения котла, а также воздухоотводчиком
- 2 соединительных элемента для контура ГВС
- 2 соединительных элемента для подающего и обратного контура гелиоустановки
- угловой газовый кран с предохранительным клапаном, срабатывающим при превышении установленной температуры



- 5829 431 GUS
- (A) Обратная магистраль контура гелиоустановки R  $\frac{3}{4}$
  - (B) Подающая магистраль отопительного контура R  $\frac{3}{4}$
  - (C) Горячая вода R  $\frac{1}{2}$
  - (D) Рециркуляция ГВС R  $\frac{1}{2}$  (отдельная принадлежность)
  - (E) Подключение газа R  $\frac{1}{2}$

- (F) Холодная вода R  $\frac{1}{2}$
- (G) Обратная магистраль отопительного контура R  $\frac{3}{4}$
- (H) Подающая магистраль контура гелиоустановки R  $\frac{3}{4}$
- (K) Подключение системы "Воздух/продукты сгорания" назад

## Указания по проектированию (продолжение)

Тип	a мм	b мм	c мм
Vitodens 242-F, FB2A	1925	1946	2232

### Указание

Благодаря регулируемым опорам все размеры по высоте имеют допуск +15 мм.

Для подключения газового, греющего и водоразборного контуров к имеющимся в месте монтажа трубопроводам в стене.

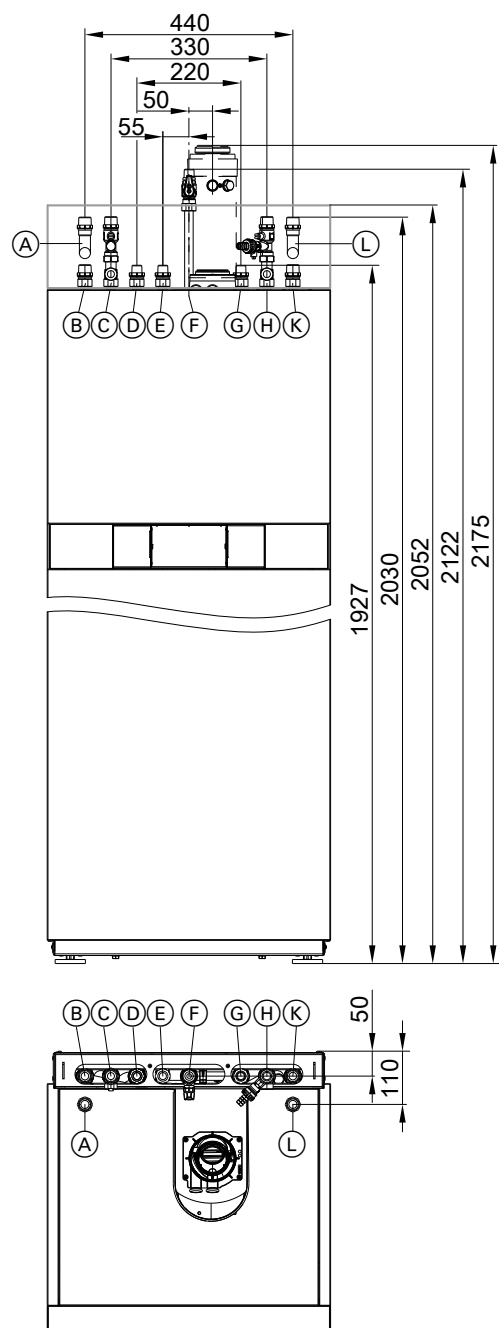
### Указание

Вместо соединительного колена для холодной воды возможен монтаж блока предохранительных устройств (отдельная принадлежность).

Монтажный комплект со смесителем для открытой проводки, № заказа Z007 475

Комплект подключений со следующими деталями:

- монтажная пластина
- соединительные трубы
- запорная арматура для подающей и обратной магистрали отопительного контура с краном наполнения и опорожнения котла
- 2 соединительных элемента для контура ГВС
- 2 соединительных элемента для подающего и обратного контура гелиоустановки
- угловой газовый кран с предохранительным клапаном, срабатывающим при превышении установленной температуры



## Указания по проектированию (продолжение)

- Ⓐ Подающая магистраль отопительного контура со смесителем R  $\frac{3}{4}$
- Ⓑ Обратная магистраль контура гелиоустановки R  $\frac{3}{4}$
- Ⓒ Подающая магистраль отопительного контура без смесителя R  $\frac{3}{4}$
- Ⓓ Горячая вода R  $\frac{1}{2}$
- Ⓔ Рециркуляция ГВС R  $\frac{1}{2}$  (отдельная принадлежность)
- Ⓕ Подключение газа R  $\frac{1}{2}$
- Ⓖ Холодная вода R  $\frac{1}{2}$
- Ⓗ Обратная магистраль отопительного контура без смесителя R  $\frac{3}{4}$
- Ⓚ Подающая магистраль контура гелиоустановки R  $\frac{3}{4}$
- Ⓛ Обратная магистраль отопительного контура со смесителем R  $\frac{3}{4}$

### Указание

Благодаря регулируемым опорам все размеры по высоте имеют допуск +15 мм.

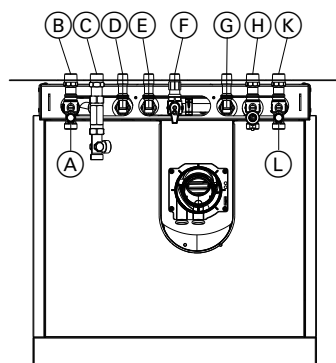
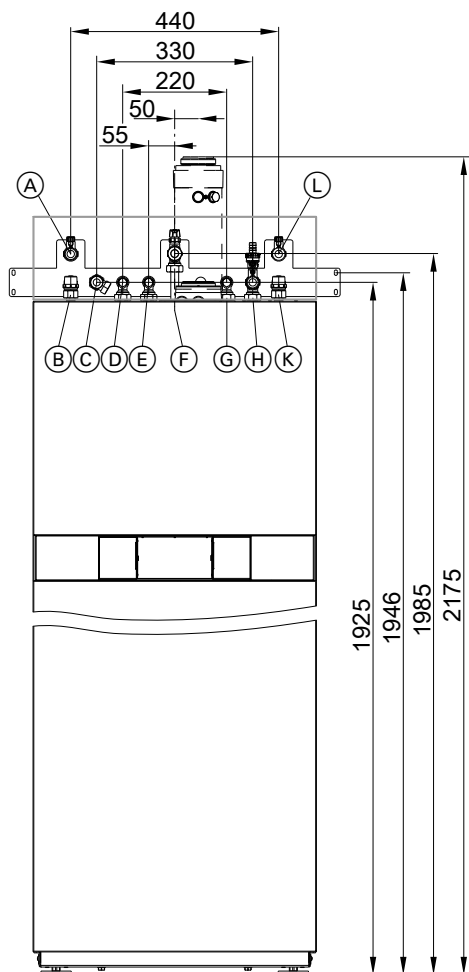
Для подключения к имеющимся на месте монтажа трубопроводам газового, греющего и водоразборного контуров по направлению сверху вниз.

Монтажный комплект, в составе которого:

- пластинчатый теплообменник для отделения от системы отопительного контура со смесителем
- 3-ступенчатый насос для отопительного контура со смесителем
- 3-ходовой смеситель с электроприводом
- электронная система смесителя, информационный обмен с Vitotronic 200 через шину KM-BUS
- регулируемый байпас
- комплект подключений для открытой или скрытой проводки в комплекте которого:
  - соединительные трубы
  - запорная арматура для подающей и обратной магистрали отопительного контура с краном наполнения и опорожнения котла
  - 2 соединительных элемента для контура ГВС
  - 2 соединительных элемента для подающего и обратного контура гелиоустановки
  - запорный газовый кран с предохранительным клапаном, срабатывающим при превышении установленной температуры
- датчик температуры подающей магистрали
- крышка, соответствующая дизайну котла
- удлинитель присоединительного элемента котла

## Указания по проектированию (продолжение)

Монтажный комплект со смесителем - скрытая проводка с монтажной пластиной для предварительного монтажа в неотделанной постройке, № заказа Z007 476



- (A) Подающая магистраль отопительного контура со смесителем R  $\frac{3}{4}$
- (B) Обратная магистраль контура гелиоустановки R  $\frac{3}{4}$
- (C) Подающая магистраль отопительного контура без смесителя R  $\frac{3}{4}$
- (D) Горячая вода R  $\frac{1}{2}$
- (E) Рециркуляция ГВС R  $\frac{1}{2}$  (отдельная принадлежность)
- (F) Подключение газа R  $\frac{1}{2}$
- (G) Холодная вода R  $\frac{1}{2}$
- (H) Обратная магистраль отопительного контура без смесителя R  $\frac{3}{4}$
- (K) Подающая магистраль контура гелиоустановки R  $\frac{3}{4}$
- (L) Обратная магистраль отопительного контура со смесителем R  $\frac{3}{4}$

### Указание

Благодаря регулируемым опорам все размеры по высоте имеют допуск +15 мм.

Для подключения газового, греющего и водоразборного контуров к имеющимся в месте монтажа трубопроводам в стене.

Монтажный комплект, в составе которого:

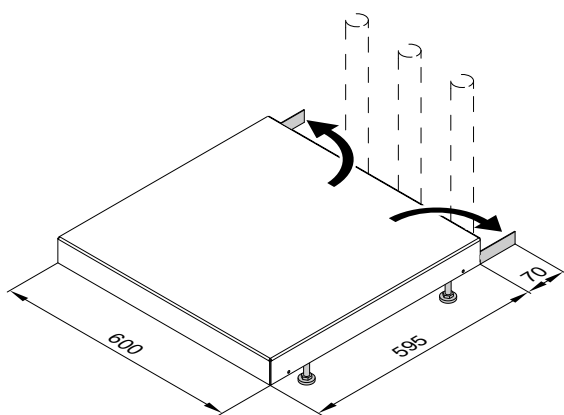
- пластинчатый теплообменник для отделения от системы отопительного контура со смесителем
- 3-ступенчатый насос для отопительного контура со смесителем
- 3-ходовой смеситель с электроприводом
- электронная система смесителя, информационный обмен с Vitotronic 200 через шину KM-BUS

## Указания по проектированию (продолжение)

- регулируемый байпас
- комплект подключений для открытой или скрытой проводки в комплекте которого:
  - соединительные трубы
  - запорная арматура для подающей и обратной магистрали отопительного контура с краном наполнения и опорожнения котла
  - 2 соединительных элемента для контура ГВС
  - 2 соединительных элемента для подающего и обратного контура гелиоустановки
  - газовый запорный кран (R ½) с предохранительным клапаном, срабатывающим при превышении установленной температуры
- датчик температуры подающей магистрали
- крышка, соответствующая дизайну котла
- удлинитель присоединительного элемента котла

### Подиум для котла

№ заказа 7352 259



- для установки котла Vitodens на неотделанный пол
- регулируется по высоте, для бесшовных полов толщиной 10 - 18 см
- с распорками для открытой проводки с подключениями снизу

## 6.2 Рекомендации по выбору установок для приготовления горячей воды

Чтобы обеспечить подходящее техническое решение для любых требований, котлы Vitodens поставляются со встроенным бойлером послойной загрузки в контуре ГВС, емкостным водонагревателем с внутренним нагревом или встроенным гелиоводонагревателем (см. описание изделия).

Для проектирования отопительных установок и выбора между газовым водогрейным котлом со встроенным бойлером послойной загрузки в контуре ГВС или встроенным змеевиковым водонагревателем следует принять во внимание следующие факторы:

- расход горячей воды, комфортность
- использование различных подключенных водоразборных точек
- удаленность водоразборных точек от прибора
- модернизация установки
- необходимое пространство для монтажа
- качественные показатели воды

### Указание по обеспечению качества воды

#### Vitodens со бойлером послойной загрузки:

При приготовлении горячей воды следует избегать образования известковых отложений на поверхностях пластинчатых теплообменников. Предрасположенность к образованию известковых отложений зависит от различных условий, прежде всего от веществ, содержащихся в воде, подогреваемого объема воды (потребления горячей воды) и температуры горячей воды. Хотя, как правило, образование известковых отложений в пластинчатом теплообменнике настолько мало, что падения производительности приготовления горячей воды не фиксируется, при использовании воды с общей жесткостью выше 20 °dH (3,5 моль/м<sup>3</sup>) срок эксплуатации будет значительно сокращен. Поэтому при использовании воды с таким уровнем жесткости в отопительных установках мы рекомендуем применение емкостного водонагревателя с внутренним нагревом или монтаж системы водоподготовки в подающей магистрали холодной воды.

Следует учитывать, что региональные водоснабжающие предприятия часто указывают средние значения жесткости воды. Однако на практике возможно кратковременное повышение уровня жесткости, что при известных обстоятельствах может потребовать использования системы водоподготовки уже от 17 °dH (> 3,0 моль/м<sup>3</sup>).

## Указания по проектированию (продолжение)

Таблица для выбора

		Vitodens 333-F, тип FR3A со встроенным водо- нагревателем с внутренним нагревом	Vitodens 222-F, тип FS2A и Vitodens 333-F, тип FS3A со встроенным бой- лером послой- ной загрузки	Vitodens 242-F и Vitodens 343-F со встроенным гелиоводонагре- вателем
Расход горячей воды, комфорт- ность	Снабжение горячей водой отдельной квартиры	+	+	+
	Снабжение горячей водой многоквартирного дома	+	+	+
	Централизованное снабжение горячей водой многоквартирного дома	+	–	+
	Децентрализованное снабжение горячей водой многоквартирного дома	+	0	–
Использование различных подклю- ченных водораз- борных точек	Одна водоразборная точка	0	0	0
	Несколько водоразборных точек без одновременного пользования	+	+	+
	Несколько водоразборных точек с одновременным использованием	+	+	+
Удаленность водо- разборных точек от котла	До 7 м (без циркуляционного трубопровода)	–	–	–
	С циркуляционным трубопроводом	+	+	+
Модернизация	Емкостный водонагреватель имеется	+	–	–
	Замена имеющегося комбинированного настенного котла	–	0	–
Необходимое про- странство для мон- тажа	Небольшое пространство для монтажа (установка в нише)	0	0	0
	Достаточное пространство для монтажа (котельная)	+	+	+
Возможно подклю- чение гелиоуста- новки для пригото- вления горячей воды	Подключение к бивалентному емкостному водонагревателю	+	–	–
	Подключение к встроенному емкостному водонагревателю	–	–	+

+ = рекомендуется

0 = рекомендуется при определенных условиях

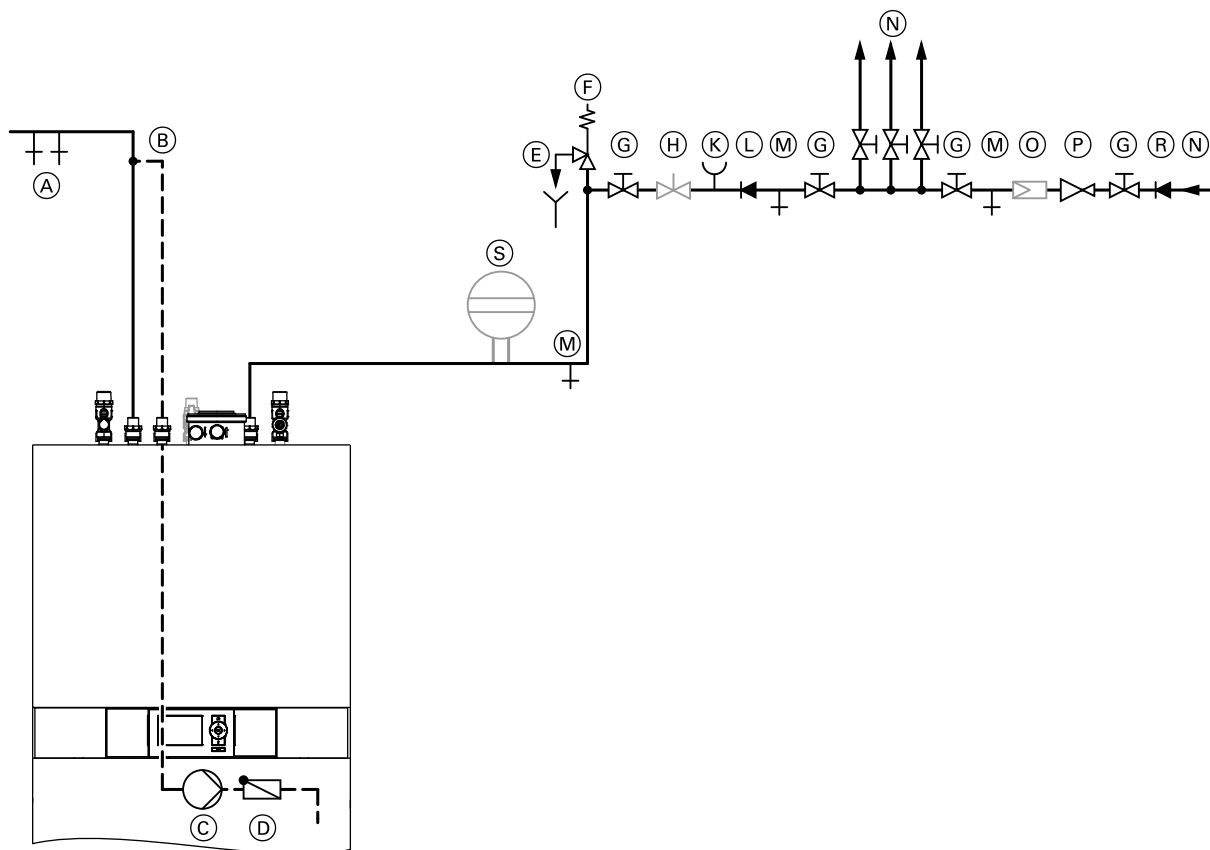
– = не рекомендуется



## 6.3 Подключения на стороне водоразборного контура

### Подключение в контуре ГВС

#### Монтаж трубопровода холодной воды



Расположение подключений см. в соответствующем комплекте подключений

- |  |   |
|--|---|
| (A) Горячая вода   | (K) Подключение манометра   |
| (B) Циркуляционный трубопровод   | (L) Обратный клапан   |
| (C) Циркуляционный насос ГВС   | (M) Патрубок опорожнения  |
| (D) Подпружиненный обратный клапан   | (N) Холодная вода   |
| (E) Контролируемое выходное отверстие выпускной линии  | (O) Фильтр воды в контуре ГВС   |
| (F) Предохранительный клапан   | (P) Редукционный клапан   |
| (G) Запорный вентиль   | (R) Обратный клапан/разделитель труб  |
| (H) Вентиль регулировки расхода<br>(монтаж и рекомендуемая настройка максимального расхода<br>воды должны соответствовать максимальной производи-<br>тельности емкостного водонагревателя) (см. "Технические<br>данные") | (S) Мембранный расширительный бак, пригодный для контура<br>водоразбора ГВС |

#### Указание

Циркуляционный насос (C) и обратный клапан (D) содержатся в комплекте подключений циркуляционного насоса (принадлежность) и встраиваются в водогрейный котел.

#### Предохранительный клапан

Необходим монтаж предохранительного клапана.

Мы рекомендуем установить предохранительный клапан выше верхней кромки емкостного водонагревателя. Благодаря этому обеспечивается защита от загрязнения, образования накипи и высоких температур. Кроме того, в данном случае при работах на предохранительном клапане не требуется опорожнение емкостного водонагревателя.

### Фильтр воды в контуре ГВС

Согласно DIN 1988-2 в установках с металлическими трубопроводами должен быть установлен водяной фильтр в контуре водоразбора ГВС. При использовании полимерных трубопроводов согласно DIN 1988 и нашим рекомендациям в контуре водоразбора ГВС также следует установить водяной фильтр, чтобы предотвратить попадание грязи в систему хозяйственно-питьевого водоснабжения.

### Циркуляционный трубопровод

Циркуляционные трубопроводы повышают комфортность снабжения горячей водой и сокращают расход воды. Эти преимущества обусловлены тем, что горячая вода поступает к потребителям без задержки.

Плохая теплоизоляция циркуляционного трубопровода может стать причиной значительных тепловых потерь.

Начиная с **длины трубопровода 7 м** мы рекомендуем предусмотреть циркуляцию с надлежащей теплоизоляцией согласно "Положению об экономии энергии".

Согласно "Положению об экономии энергии" циркуляционный трубопровод наряду с циркуляционным насосом и обратным клапаном должен быть оборудован таймером для выключения циркуляционного режима в ночное время.

Для установки в водогрейный котел необходимо использовать только комплект подключений циркуляционного насоса, который поставляется в качестве принадлежности. При этом переключение циркуляционного насоса производится контроллером котла. Объемный расход циркуляционного насоса не должен превышать **1,5 л/мин**.

Схема монтажа циркуляционной линии приведена на стр. 69.

## 6.4 Подключение линии отвода конденсата

Проложить линию отвода конденсата с постоянным перепадом высот.

Конденсат из системы удаления продуктов сгорания (при наличии слива) отвести вместе с конденсатом из водогрейного котла напрямую или (если потребуется) через устройство нейтрализации конденсата (принадлежность) в канализационную сеть.

Прокладку подключения линии отвода конденсата см. в соответствующем разделе "Предварительный монтаж в неотделанной постройке".

### Указание

*Между сифоном и устройством нейтрализации конденсата должен быть предусмотрен разрыв струи.*

### Отвод и нейтрализация конденсата

Конденсат, образующийся в процессе отопления в конденсационном котле и дымоходе, должен быть отведен согласно предписаниям. При сжигании газа значение pH конденсата составляет от 4 до 5.

В инструкции ATV-DVWK-A 251 "Конденсат из конденсационных котлов", на основании которой составляются, как правило, постановления об очистке сточных вод, определены условия для отвода конденсата из конденсационных котлов в местную канализационную сеть.

Выделяющий из конденсационных котлов Vitodens конденсат по своему составу соответствует требованиям инструкции ATV-DVWK-A 251.

Обеспечить возможность наблюдения за отводом конденсата к канализационному сливу.

Такой слив должен быть проложен с уклоном при использовании канализационного сифонного затвора и оборудован соответствующими устройствами для отбора проб.

Для отвода конденсата разрешается использовать только коррозионностойкие материалы (например, тканый шланг).

**Кроме того, запрещается использовать оцинкованные или содержащие медь материалы для труб, соединительных элементов и т.п.**

На конденсатоотводчике должен быть смонтирован сифон, чтобы предотвратить выделение уходящих газов.

В соответствии с местными положениями о сточных водах и/или техническими особенностями может потребоваться исполнение, отличающееся от вышеуказанных инструкций.

С вопросами отвода сточных вод рекомендуется своевременно до проведения монтажных работ обратиться в ответственные органы коммунального управления для получения информации о местных правилах.

### Конденсат из газовой отопительной установки с тепловой мощностью до 200 кВт

До номинальной тепловой мощности 200 кВт конденсат из конденсационных котлов, как правило, разрешается сливать в канализационные сети общего пользования без нейтрализации.

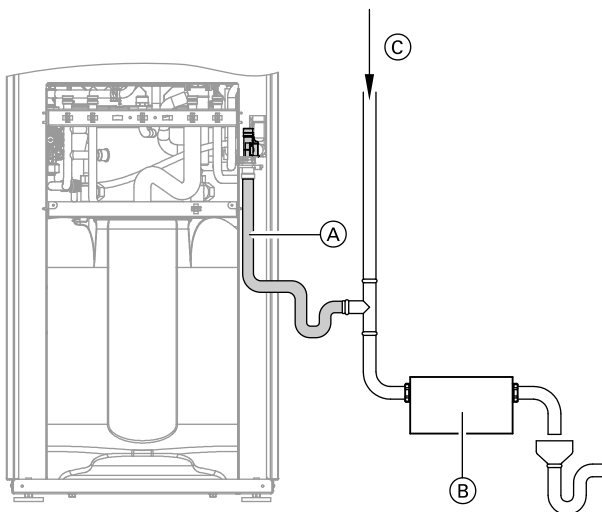
Необходимо обеспечить, чтобы системы канализации жилых сооружений были изготовлены из материалов, стойких к воздействию кислого конденсата.

Согласно инструкции ATV-DVWK-A 251 к ним относятся:

- керамические трубы
- трубы из твердого ПВХ
- трубы из ПВХ
- трубы из ПЭНД
- трубы из ПП
- трубы из сополимера акрилонитрила, бутадиена и стирола или сополимера акрилонитрила, бутадиена и акриловых эфиров (ABS/ASA)
- нержавеющие стальные трубы
- трубы из боросиликатного стекла

## Указания по проектированию (продолжение)

### Устройство нейтрализации конденсата



- (A) Конденсатоотводчик
- (B) Устройство нейтрализации конденсата
- (C) Вентиляция через крышу

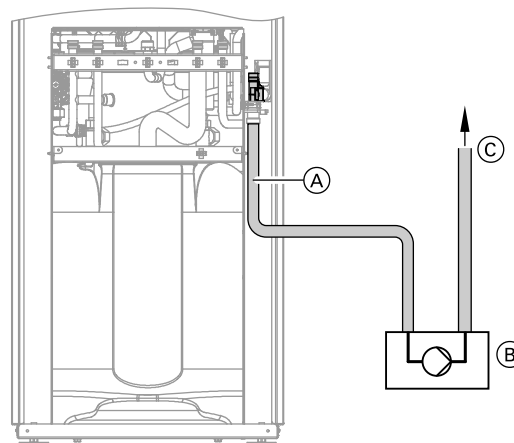
Котлы Vitodens (при необходимости) могут поставляться с отдельным устройством нейтрализации конденсата (принадлежность). Образующийся конденсат отводится в устройство нейтрализации и подвергается обработке.

Необходимо обеспечить возможность наблюдения за отводом конденсата к канализационному сливу. Он должен быть проложен с уклоном при использовании канализационного сифонного затвора и оборудован соответствующими устройствами для отбора проб.

Если котел Vitodens монтируется ниже уровня обратного подпора сточных вод, то необходима установка для подъема конденсата (поставляется в качестве принадлежности).

Поскольку расход нейтрализующего средства зависит от режима работы установки, в течение первого года эксплуатации необходимо определить требуемое добавляемое количество путем многократных проверок. Возможно, одной загрузки хватит более чем на год.

### Установка для подъема конденсата (принадлежность)



- (A) Подвод конденсата
- (B) Установка для подъема конденсата
- (C) Конденсатоотводчик

## 6.5 Гидравлическая стыковка

### Общие сведения

#### Расчет параметров установки

Конденсационные котлы Viessmann в основном могут использоваться в любой системе водяного отопления с принудительной циркуляцией (закрытая установка).

В котле Vitodens имеется встроенный циркуляционный насос.

Минимальное давление установки 1,0 бар.

Температура котловой воды не превышает 82 °C.

Чтобы снизить до минимума потери на распределение, мы рекомендуем настроить теплораспределительное устройство на температуру подачи не выше 70 °C.

Для отопления отдельных квартир в многоэтажном жилом доме с жилой площадью менее 80 м<sup>2</sup> или в энергосберегающих домах с малой тепловой нагрузкой мы рекомендуем использовать Vitodens с контроллером для режима эксплуатации с постоянной температуры подачи в сочетании с Vitotrol 100, так как при этом обеспечивается непосредственный учет факторов влияния, связанных с условиями в помещении.

#### Химические антикоррозионные средства

В надлежащим образом смонтированных и эксплуатируемых отопительных установках закрытого типа коррозия, как правило, не происходит.

Пользоваться химическими антикоррозионными средствами не следует.

### Отопительные контуры

Для отопительных установок с полимерными трубами мы рекомендуем использовать диффузионно-непроницаемые трубы с целью предотвращения диффузии кислорода через стенки труб. В системах внутриспольного отопления с проницаемыми для кислорода полимерными трубами (DIN 4726) следует выполнить разделение отопительных систем на отдельные контуры. Для этой цели мы поставляем специальные теплообменники. В системах внутриспольного отопления должен быть установлен шламоотделитель.

Системы внутриспольного отопления и отопительные контуры с очень большим наполнением котлового блока (>15 л/кВт) даже при наличии конденсационных котлов должны быть подключены к водогрейному котлу через 3-ходовой смеситель; см. инструкцию по проектированию "Контроллер для внутриспольного отопления" и примеры применения.

В подающую магистраль контура внутриспольного отопления следует встроить термостатный ограничитель максимальной температуры. Соблюдать требования DIN 18560-2.

### Полимерные трубопроводы для радиаторов

Для полимерных трубопроводов отопительных контуров с радиаторами мы рекомендуем также использовать термостатный ограничитель максимальной температуры.

### Чердачная котельная

Монтаж устройства контроля заполненности котлового блока водой, рекомендуемый Немецким обществом специалистов по газу и воде, при использовании модуля Vitodens в чердачных котельных не требуется.

Конденсационный котел Vitodens защищен на случай нехватки воды согласно EN 12828.

### Предохранительный клапан

Котел Vitodens имеет встроенный предохранительный клапан согласно TRD 721 (давление срабатывания 3 бар).

## Расширительные баки для отопительного контура

Согласно EN 12828 системы водяного отопления должны быть оборудованы расширительным баком.

В котле Vitodens имеется встроенный мембранный расширительный бак.

Объем: 12 литров

Входное давление: 0,75 бар

Необходимый размер расширительного бака зависит от параметров отопительной установки и должен быть обязательно проверен.

Если расширительного бака не хватает, необходимо установить приобретаемый отдельно расширительный бак соответствующих размеров.

По описанной ниже методике можно приближенно проверить, является ли встроенный расширительный бак достаточным:

$$V_{MAG} = f \cdot ((V_A + V_K) A_f + 2,4)$$

$V_{MAG}$  = объем расширительного бака

$f$  = коэффициент расширения (= 2 для расширительного бака)

$V_A$  = объем установки

$V_K$  = объем котловой воды

$A_f$  = коэффициент расширения теплоносителя

### Пример:

Установка:

- объем котловой воды 5 литров
- номинальная тепловая мощность 26 кВт
- панельные радиаторы

### Устройство контроля заполненности котлового блока водой

Согласно EN 12828 устройство контроля заполненности котлового блока водой для водогрейных котлов мощностью до 300 кВт можно не использовать, если исключен недопустимый перегрев при нехватке воды.

Котлы Vitodens фирмы Viessmann оборудованы устройством контроля заполненности котлового блока водой (реле защиты от сухого хода). Испытаниями доказано, что при недостаточном количестве воды, которое может иметь место вследствие утечки в отопительной установке при работающей горелке, выключение горелки происходит без каких-либо дополнительных действий оператора, предотвращая тем самым недопустимый перегрев водогрейного котла и системы удаления продуктов сгорания.

### Требования по качеству воды/защита от замерзания

Наполнение установки неподходящей водой способствует образованию накипи и коррозии и может вызвать повреждения водогрейного котла.

Применительно к качеству и количеству теплоносителя, включая воду для наполнения и подпитки, соблюдать директиву VDI 2035.

■ Перед наполнением тщательно промыть систему отопления.

■ Заливать исключительно питьевую воду.

■ При использовании воды, имеющей более 16,8 немецких градусов жесткости (3,0 моль/м<sup>3</sup>), необходимо принять меры к умягчению воды, например, используя малую установку для снижения жесткости воды (см. прайс-лист Vitoset фирмы Viessmann).

■ Запрещается добавлять незамерзающие жидкости (антифризы) в воду, заливаемую в установку.

■ При первоначальном разогреве, а также для установок с водонаполнением более 20 л/кВт соблюдать положения VDI 2035.

### Примеры монтажа

Примеры монтажа см. в отдельном печатном издании "Примеры установок".

■ объем установки около 130 литров

■ система отопления 70/50 °C

Расчет:

Система отопления 70/50 °C: средняя температура воды прил. 60 °C

$$A_f = 0,0171$$

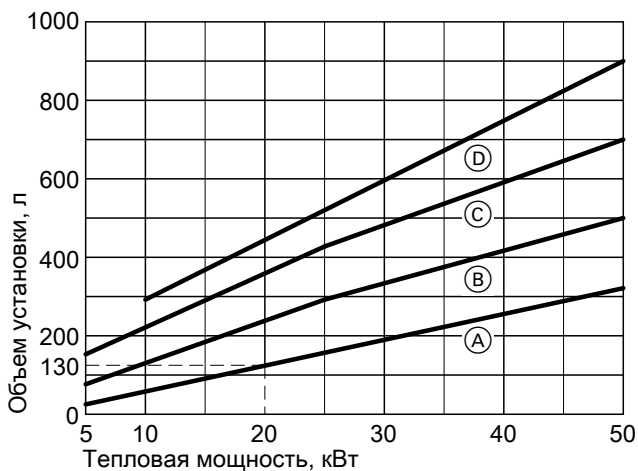
$$V_{MAG} = 2 \cdot ((130 + 5) \cdot 0,0171 + 2,4)$$

$$V_{MAG} = 9,41 \text{ литров}$$

**Результат:** Встроенный расширительный бак (объем 12 л) достаточен для данной установки.

## Указания по проектированию (продолжение)

### Определение объема отопительной установки (ориентировочные значения)



- Ⓐ Конвекторы
- Ⓑ Панельные радиаторы

- Ⓒ Радиаторы
- Ⓓ Внутрипольное отопление

### Определение коэффициента расширения $A_f$

Средн. темп. воды [°C]	Коэффициент расширения $A_f$
50	0,0121
60	0,0171
70	0,0228

## Расширительный бак и теплоотвод для контура гелиоустановки

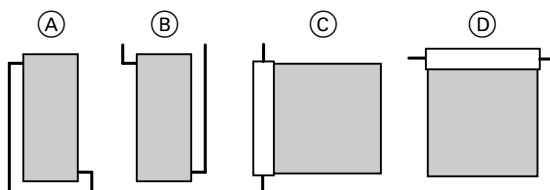
### Застой в гелиоустановках

Все предохранительные устройства гелиоустановки должны быть спроектированы с учетом возможного возникновения застоя. Если при инсоляции коллекторной панели система будет не в состоянии обеспечить отбор тепла, насос контура гелиоустановки отключается и гелиоустановка переходит в режим застоя. Невозможно полностью исключить также длительные периоды простоя установки, например, возникшие вследствие неисправностей или ошибок в управлении. Это приводит к тому, что температура достигает максимального значения, определенного для коллекторов. При этом получение и расход энергии остаются одинаковыми. В коллекторах достигаются температуры, превышающие точку кипения теплоносителя. По этой причине гелиоустановки должны быть укомплектованы устройствами внутренней защиты в соответствии с действующими предписаниями.

Внутренняя защита подразумевает следующее:

- Гелиоустановка не должна пострадать вследствие возникновения стагнации.
- Во время стагнации гелиоустановка не должна представлять собой угрозы.
- После завершения периода стагнации гелиоустановка должна самостоятельно перейти в рабочий режим.
- Коллекторы и соединительные трубопроводы должны быть рассчитаны на температуру, ожидаемую в случае возникновения застоя.

Низкое давление в установке является позитивным фактором относительно поведения системы в случае застоя: избыточного давления в коллекторе в **1 бар** (при заполнении и температуре теплоносителя около 20 °C) будет достаточно. Решающим показателем при проектировании компенсации давления и предохранительных устройств является паропроизводительность (DPL). Этот показатель характеризует мощность коллекторной панели, которая в случае застоя выделяется в виде пара в трубопроводы. На значение максимальной паропроизводительности влияет процесс опорожнения коллекторов и панели. В зависимости от типа коллектора и гидравлической стыковки возможны различные значения паропроизводительности (см. следующее изображение).



- Ⓐ Плоский коллектор без емкости для жидкости  
DPL = 60 Вт/м<sup>2</sup>
- Ⓑ Плоский коллектор с емкостью для жидкости  
DPL = 100 Вт/м<sup>2</sup>
- Ⓒ Вакуумный трубчатый коллектор с соединительным корпусом сбоку  
DPL = 100 Вт/м<sup>2</sup>
- Ⓓ Вакуумный трубчатый коллектор с соединительным корпусом сверху  
DPL = 200 Вт/м<sup>2</sup>

Длина трубопровода, находящаяся под воздействием пара в период действия стагнации, (дальность распространения пара) определяется на основании равенства между паропроизводительностью коллекторной панели и потерями тепла в трубопроводе. Для расчета потерь мощности медного трубопровода контура гелиоустановки, со 100 % теплоизоляцией стандартными материалами, принимаются следующие эмпирические значения:

Размеры	Потери тепла, Вт/м
12 x 1/15 x 1/18 x 1	25
22 x 1/28 x 1,5	30

## Указания по проектированию (продолжение)

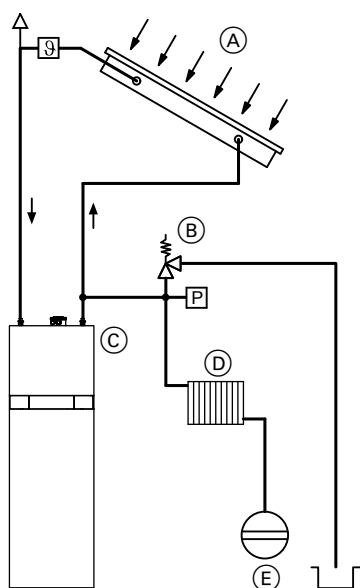
■ Дальность действия пара **меньше** длины трубопроводов в контуре гелиоустановки (подающая и обратная магистраль) между коллектором и расширительным баком:

В случае возникновения стагнации пар не может достичь расширительного бака. Для определения параметров расширительного бака следует учитывать вытесненный объем (коллекторная панель и наполненный паром трубопровод).

■ Дальность распространения пара **больше** длины трубопроводов в контуре гелиоустановки (подающая и обратная магистраль) между коллектором и расширительным баком: Планирование участка охлаждения (теплоотвод) для защиты мембраны расширительного бака от перегрева (см. следующие изображения). На этом участке охлаждения пар снова конденсируется и доводит сжиженный таким образом теплоноситель до температур не выше 70° С.

### Расширительный бак и теплоотвод в обратной магистрали

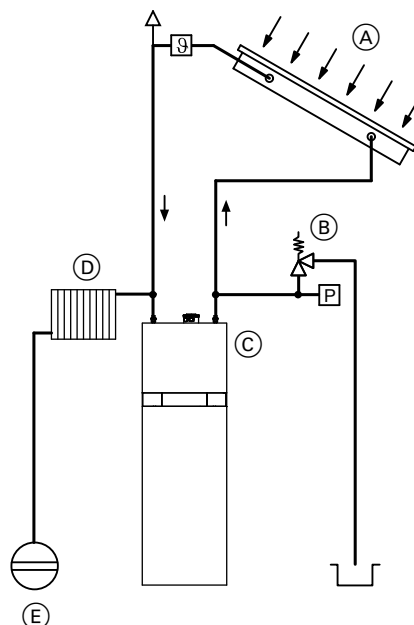
Пар может распространяться как в подающую, так и в обратную магистраль.



- (A) Коллектор
- (B) Предохранительный клапан
- (C) Vitodens
- (D) Теплоотвод
- (E) Расширительный бак

### Расширительный бак и теплоотвод в подающей магистрали

Пар может распространяться только в подающую магистраль.



Необходимая остаточная холодопроизводительность равна разности паропроизводительности коллекторной панели и мощности тепловых потерь трубопроводов до точки подключения расширительного бака и теплоотвода.

#### Указание

Для расчета остаточной холодопроизводительности и определения параметров теплоотвода на веб-сайте [www.viessmann.com](http://www.viessmann.com) доступна программа SOLSEC.

Программа предлагает реализацию трех вариантов:

- трубопровод достаточной длины без теплоизоляции ветки к расширительному баку
- промежуточный бак достаточного размера, покрывающий требуемую холодопроизводительность
- теплоотвод с правильно определенными параметрами

Для теплоотвода применяются стандартные радиаторы, производительность которых определяется при 115 К. Для наглядности тепловая мощность в программе указана при 75/65 °С.

#### Указание

Застойные теплоотводы фирмы Viessmann (см. руководство по проектированию Vitosol) из-за ожидаемых высоких температур на поверхности в качестве защиты от ожогов оснащены стальной пластиной, через которую не протекает теплоноситель. При использовании стандартных радиаторов должна быть предусмотрена защита от ожогов. Кроме того, соединения должны иметь диффузионно-непроницаемое исполнение.

#### Технические характеристики теплоотвода

	Производительность при 75/65 °С, Вт	Холодопроизводительность при стагнации, Вт	Объем жидкости, л
Застойный теплоотвод – тип 21	482	964	12
Промежуточный бак	—	450	

## Указания по проектированию (продолжение)

### Расширительный бак

После определения дальности распространения действия пара и принятия во внимание используемых теплопроводов возможен расчет расширительного бака.

Необходимый объем определяется следующими факторами:

- расширение теплоносителя в жидком состоянии
- приемник для жидкости
- ожидаемый объем пара с учетом статической высоты установки
- входное давление

$$V_{\text{mag}} = (V_{\text{kol}} + V_{\text{drohr}} + V_e + V_{fv}) \cdot Df$$

$V_{\text{mag}}$  номинальный объем расширительного бака, л

$V_{\text{kol}}$  объем жидкости в коллекторах, л

$V_{\text{drohr}}$  объем трубопроводов, наполненных паром, л (определяется из дальности распространения пара и объема трубопровода на 1 метр длины трубы)

$V_e$  увеличение объема теплоносителя в жидком состоянии, л

$$V_e = V_a \cdot \beta$$

$V_a$  объем установки (содержимое коллекторов, теплообменника и трубопроводов)

$\beta$  коэффициент расширения

$\beta = 0,13$  для теплоносителя Viessmann от  $-20$  до  $120$  °C

$V_{fv}$  приемник для жидкости в расширительном баке, л (4 % от объема установки, мин. 3 л)

$Df$  коэффициент напора

$$(p_e + 1) : (p_e - p_o)$$

$p_e$  макс. давление в установке на предохранительном клапане, бар (90 % давления срабатывания предохранительного клапана)

$p_o$  входное давление установки

$$p_o = 1 \text{ бар} + 0,1 \text{ бар/м статической высоты}$$

Для определения объема пара в трубопроводах необходимо учесть объем на 1 метр трубы.

Медная труба	разм.	12 × 1	15 × 1	18 × 1	22 × 1	28 × 1,5	35 × 1,5	42 × 1,5
		DN10	DN13	DN16	DN20	DN25	DN32	DN40
Объем	л/м трубы	0,079	0,133	0,201	0,314	0,491	0,804	1,195

Нерж. гофр. труба	разм.	DN 16
Объем	л/м трубы	0,25

Водонаполнение коллекторов - см. инструкцию по проектированию Vitosol.

Дополнительную информацию см. в инструкции по проектированию Vitosol.

### Быстрый выбор расширительного бака и тепловода

Данные, приведенные ниже в таблице, являются ориентировочными значениями. Они позволяют быстро оценить информацию, необходимую для проектирования и расчета. Рекомендуется калькуляционная проверка. Выбор основывается на гидравлической системе с емкостью для жидкости и использовании предохранительного клапана с давлением 6 бар.

### Указание

Размер расширительного бака должен быть проверен при монтаже.

### Vitosol 200-F/300-F, тип SV

Площадь поглотителя, м <sup>2</sup>	Статическая высота, м	Объем установки, л	Реком. объем расширительного бака, л	Реком. тепловод (см. стр. 74)
2,3	5	22,3	18	—
	10	25,7	25	—
	15	29,2	—	—
4,6	5	24,7	25	2 м трубы без изоляции
	10	27,6	—	—
	15	31,0	—	—
6,9	5	28,5	40	тип 21
	10	29,6	—	0,6 м трубы без изоляции
	15	32,9	—	—

### Vitosol 200-F/300-F, тип SH

Площадь поглотителя, м <sup>2</sup>	Статическая высота, м	Объем установки, л	Реком. объем расширительного бака, л	Реком. тепловод (см. стр. 74)
2,3	5	22,9	18	—
	10	26,4	25	—
	15	29,8	—	—
4,6	5	26,0	40	2 м трубы без изоляции
	10	28,9	—	—
	15	32,3	—	—
6,9	5	30,5	40	тип 21
	10	31,5	—	0,6 м трубы без изоляции
	15	34,8	50	—



## Указания по проектированию (продолжение)

### Vitosol 200-T

Площадь поглотителя, м <sup>2</sup>	Статическая высота, м	Объем установки, л	Реком. объем расширительного бака, л	Реком. теплоотвод (см. стр. 74)
2	5	25,1	25	1,5 м трубы без изоляции
	10	28,1	40	—
	15	31,6	—	—
3	5	29,2	40	тип 21
	10	30,1	50	—
	15	33,6	—	—
4	5	31,8	40	тип 21
	10	34,9	50	—
	15	35,8	80	—

### Vitosol 300-T

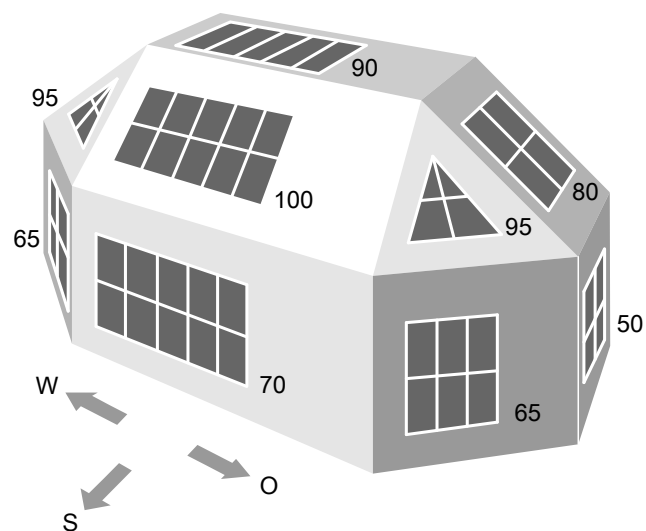
Площадь поглотителя, м <sup>2</sup>	Статическая высота, м	Объем установки, л	Реком. объем расширительного бака, л	Реком. теплоотвод (см. стр. 74)
2	5	21,7	18	—
	10	25,1	—	—
	15	28,6	25	—
3	5	22,3	18	—
	10	25,7	25	—
	15	29,2	—	—
4	5	23,3	25	1,5 м трубы без изоляции
	10	23,6	—	—
	15	29,8	40	—

### Гидравлический разделитель

См. инструкцию по проектированию Vitodens 200-W и 300-W.

## 6.6 Определение параметров гелиоустановки

### Влияние ориентации, наклона и затенения



В зависимости от установки коллекторов (вида монтажа) меняется энергоотдача. Наклонная крыша с южной стороны обеспечивает максимальную энергоотдачу. Крыша с восточной или западной стороны дает лишь около 80%.

В зависимости от сферы применения гелиоустановки мы рекомендуем следующие оптимальные углы наклона:

- Гелиоустановка для приготовления горячей воды 30 - 45 °

В этом малом угле наклона учтен максимальный угол высоты солнца в летнее время.

- Гелиоустановка для поддержки отопления помещений 45 - 60 °

С учетом низкого угла высоты солнца в межсезонье и зимнее время.

Выбранный сознательно большим угол наклона в летнее время сокращает периоды застоя.

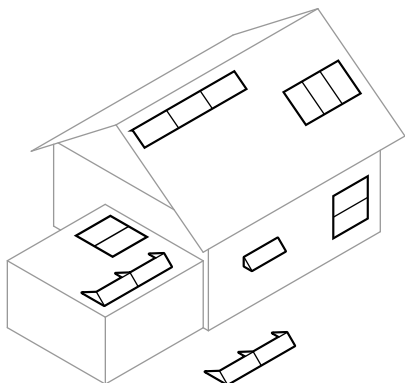
### Тень снижает теплоотдачу

Установка коллекторной панели и определение ее размеров должны быть выполнены таким образом, чтобы обеспечить незначительное воздействие дающих тень соседних зданий, деревьев и т.д.



## Указания по проектированию (продолжение)

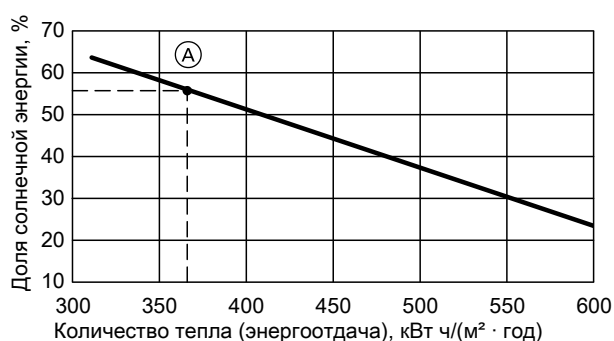
### Возможности расположения



При монтаже на фасадах или горизонтально на плоских крышах мы рекомендуем выбрать площадь коллектора на 20 - 30% больше расчетной.

Для сравнения энергоотдачи можно использовать расчетную программу "ESOP" фирмы Viessmann.

### Доля солнечной энергии



Ⓐ Типичная конструкция для приготовления горячей воды в многоквартирном доме

Доля солнечной энергии здания выражает процентную долю готовой энергии, необходимой для приготовления горячей воды или отопления помещений, потребность в которой может быть покрыта гелиоустановкой.

Проектирование гелиоустановки всегда подразумевает оптимальный компромисс между теплогенерацией и долей солнечной энергии. Чем оптимальнее этот компромисс, тем больше экономия обычной энергии.

Однако с этим связаны избытки тепла в летний период. Это означает в среднем более низкий КПД коллектора и вынужденно пониженную теплогенерацию (количество тепла в кВтч) на м<sup>2</sup> площади поглотителя.

### Расход горячей воды квартир

Следующие данные необходимы для приблизительного расчета необходимой площади коллекторов.

Расход горячей воды:

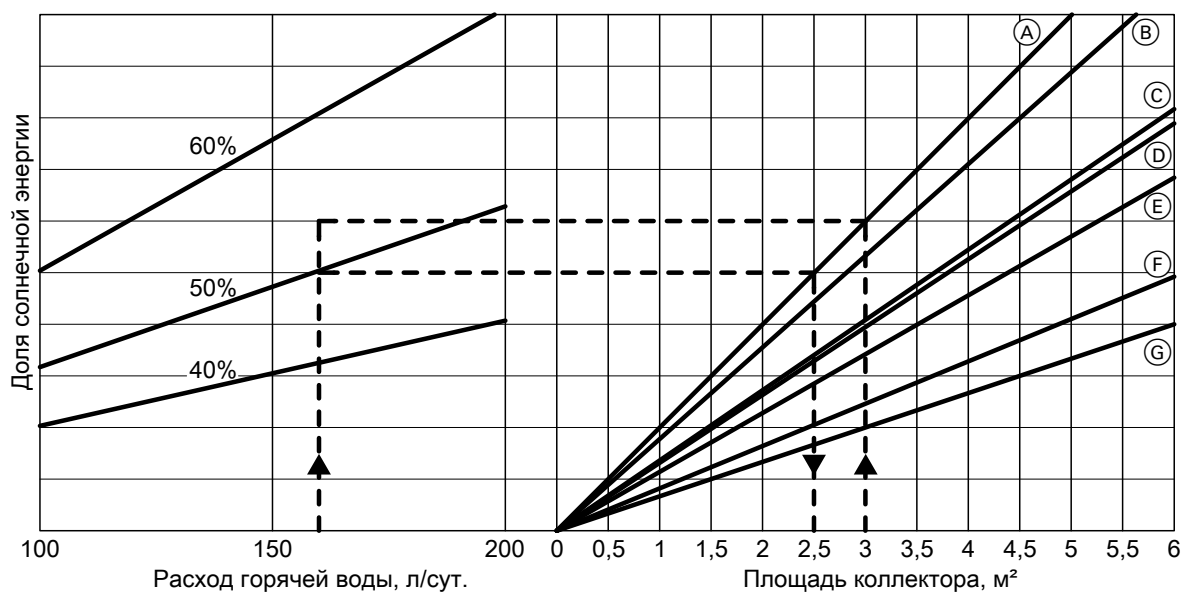
- Обычное потребление: 30 - 40 л/день и на человека
- Повышенное потребление: 40 - 60 л/день и на человека

### Определение необходимой площади коллектора

#### Указание

Площадь коллектора следует выбирать только в пределах расчетных границ (Н), поскольку чрезмерная площадь коллектора может стать причиной застоя в процессе эксплуатации.

Пример для следующих вспомогательных данных для определения параметров: коттедж с 4 жильцами, тип коллектора - Vitosol 300-T.



- |                                  |                  |
|----------------------------------|------------------|
| Ⓐ Юг 30°                         | Ⓔ Юго-восток 90° |
| Ⓑ Юго-запад 30° и юго-восток 30° | Ⓕ Запад 90°      |
| Ⓒ Запад 30° и восток 30°         | Ⓖ Восток 90°     |
| Ⓓ Юго-запад 90° и юг 90°         |                  |

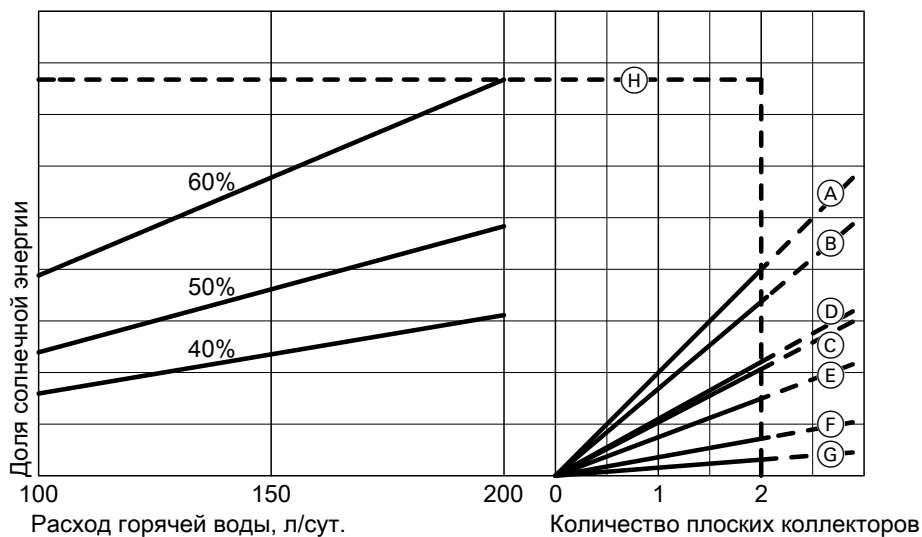
1. Определение расхода горячей воды (см. стр. 77).  
Предположительно: 40 л/день на человека  $\approx$  160 л/день.
2. Продлить линию вертикально до требуемой доли солнечной энергии (предположительно: 50 %).
3. Продлить линию горизонтально до существующей ориентации крыши/наклона (предположительно: юг 30°).
4. Продлить точку пересечения вниз и считать необходимую площадь коллектора.  
На примере мы получаем 2,5 м².
5. Выбор фактически возможной площади коллектора:  
В примере 3,0 м².
6. Продлить линию вертикально от выбранной площади коллектора (3,0 м²) до точки пересечения с существующей ориентацией крыши.
7. Продлить линию горизонтально до точки пересечения с линией расхода горячей воды и считать достижимую долю солнечной энергии.  
В примере около 53 %.

### Вспомогательные данные для определения параметров для Vitodens 242-F

Определение параметров для Бельгии, Польши, Литвы, Латвии, Словакии, Чехии и Северной/Центральной Франции  
Контрольный населенный пункт - Вюрцбург (Германия)

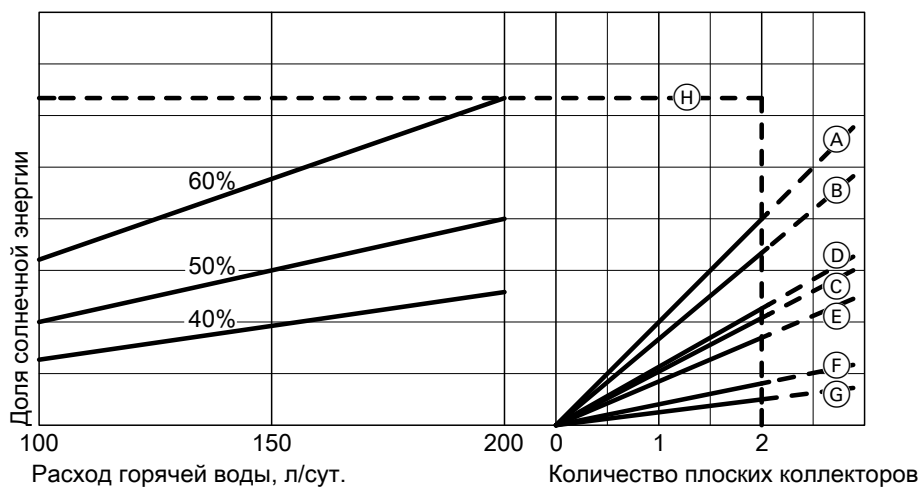
## Указания по проектированию (продолжение)

### Коллектор Vitosol 100-F



- (A) Юг 30°
- (B) Юго-запад 30° и юго-восток 30°
- (C) Запад 30° и восток 30°
- (D) Юго-запад 90° и юг 90°
- (E) Юго-восток 90°
- (F) Запад 90°
- (G) Восток 90°
- (H) Расчетные границы

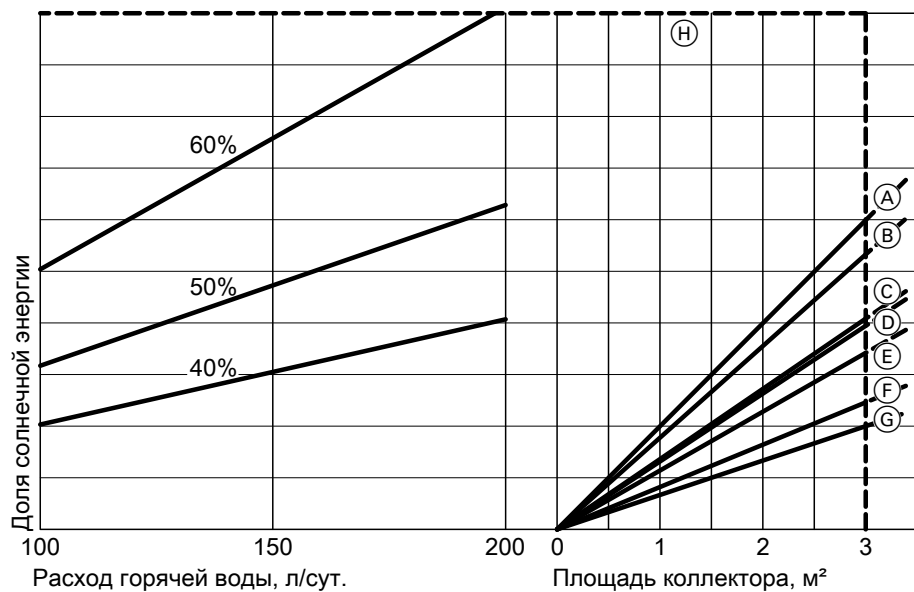
### Коллекторы Vitosol 200-F и 300-F



- (A) Юг 30°
- (B) Юго-запад 30° и юго-восток 30°
- (C) Запад 30° и восток 30°
- (D) Юго-запад 90° и юг 90°
- (E) Юго-восток 90°
- (F) Запад 90°
- (G) Восток 90°
- (H) Расчетные границы

## Указания по проектированию (продолжение)

### Коллекторы Vitosol 200-T и 300-T

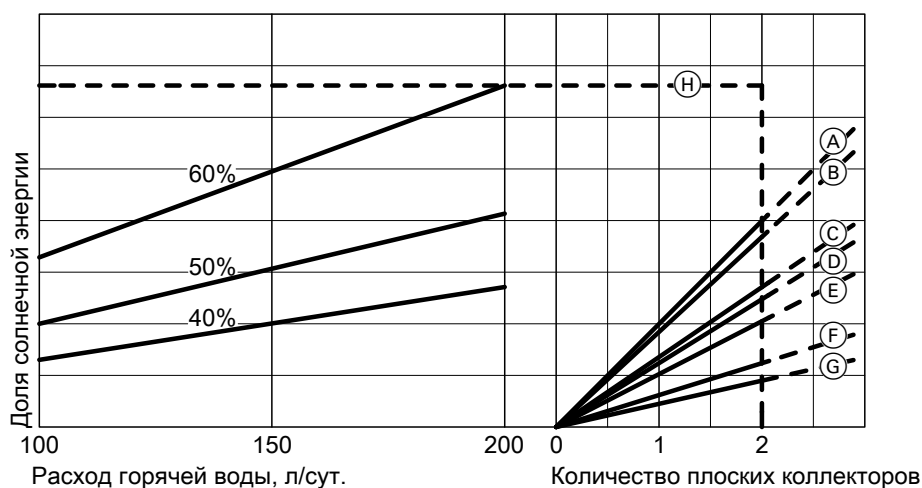


- (A) Юг 30°
- (B) Юго-запад 30° и юго-восток 30°
- (C) Запад 30° и восток 30°
- (D) Юго-запад 90° и юг 90°
- (E) Юго-восток 90°
- (F) Запад 90°
- (G) Восток 90°
- (H) Расчетные границы

### Определение параметров для Северной Италии, Венгрии и Словении

Контрольный населенный пункт - Милан (Италия)

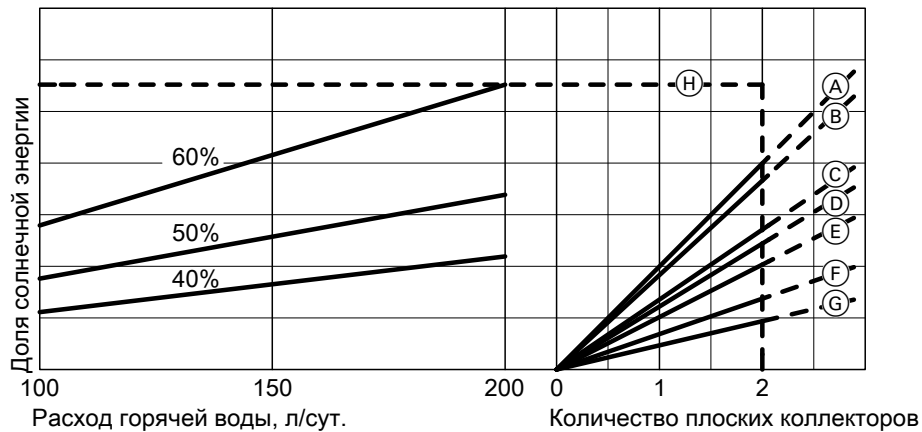
### Коллектор Vitosol 100-F



- (A) Юг 30°
- (B) Юго-запад 30° и юго-восток 30°
- (C) Запад 30° и восток 30°
- (D) Юго-запад 90° и юг 90°
- (E) Юго-восток 90°
- (F) Запад 90°
- (G) Восток 90°
- (H) Расчетные границы

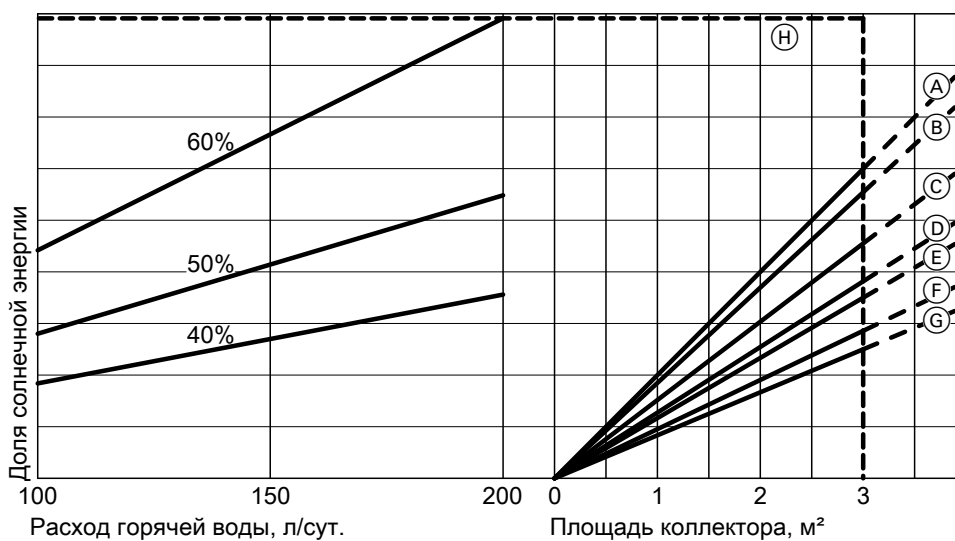
## Указания по проектированию (продолжение)

### Коллекторы Vitosol 200-F и 300-F



- |                                  |                     |
|----------------------------------|---------------------|
| Ⓐ Юг 30°                         | Ⓔ Юго-восток 90°    |
| Ⓑ Юго-запад 30° и юго-восток 30° | Ⓕ Запад 90°         |
| Ⓒ Запад 30° и восток 30°         | Ⓖ Восток 90°        |
| Ⓓ Юго-запад 90° и юг 90°         | Ⓗ Расчетные границы |

### Коллекторы Vitosol 200-T и 300-T



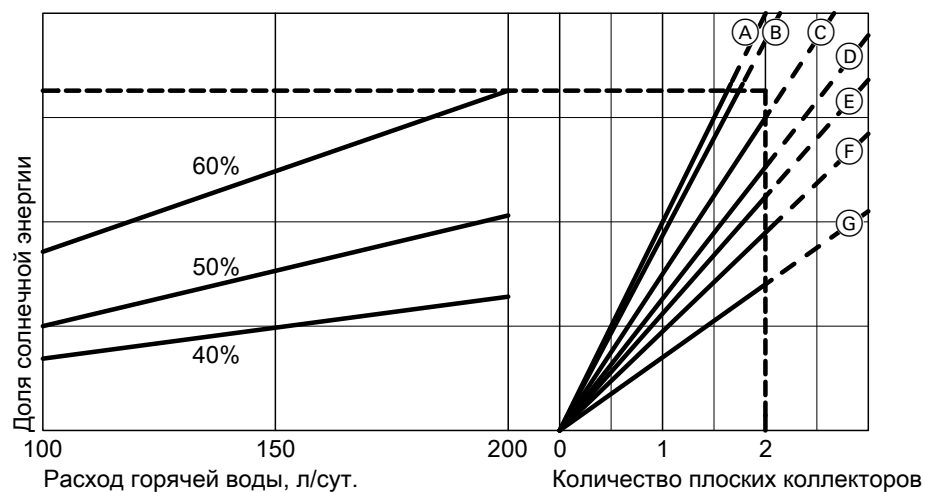
- |                                  |                     |
|----------------------------------|---------------------|
| Ⓐ Юг 30°                         | Ⓔ Юго-восток 90°    |
| Ⓑ Юго-запад 30° и юго-восток 30° | Ⓕ Запад 90°         |
| Ⓒ Запад 30° и восток 30°         | Ⓖ Восток 90°        |
| Ⓓ Юго-запад 90° и юг 90°         | Ⓗ Расчетные границы |

### Определение параметров для Южной Франции, Центральной/Южной Италии Турции

Контрольный населенный пункт - Мадрид (Испания)

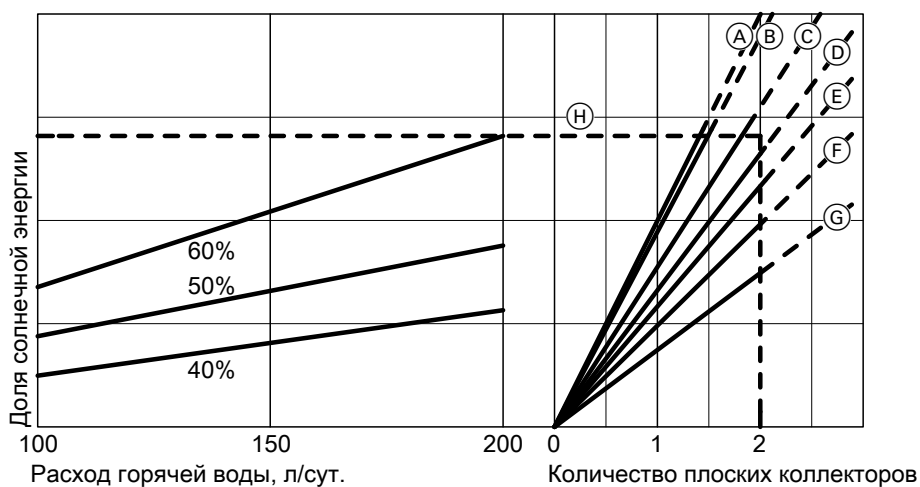
## Указания по проектированию (продолжение)

### Коллектор Vitosol 100-F



- |                                  |                     |
|----------------------------------|---------------------|
| Ⓐ Юг 30°                         | Ⓔ Юго-восток 90°    |
| Ⓑ Юго-запад 30° и юго-восток 30° | Ⓕ Запад 90°         |
| Ⓒ Запад 30° и восток 30°         | Ⓖ Восток 90°        |
| Ⓓ Юго-запад 90° и юг 90°         | Ⓗ Расчетные границы |

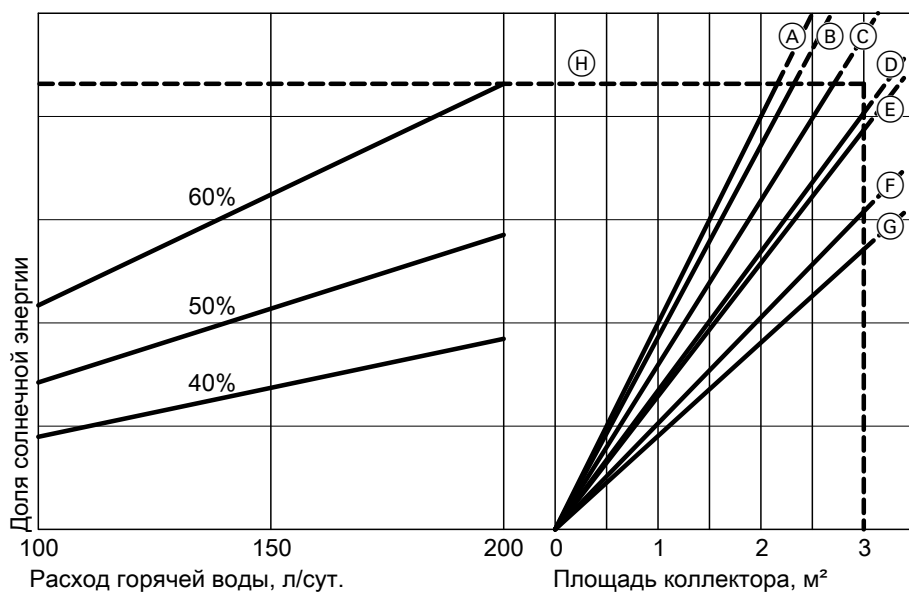
### Коллекторы Vitosol 200-F и 300-F



- |                                  |                     |
|----------------------------------|---------------------|
| Ⓐ Юг 30°                         | Ⓔ Юго-восток 90°    |
| Ⓑ Юго-запад 30° и юго-восток 30° | Ⓕ Запад 90°         |
| Ⓒ Запад 30° и восток 30°         | Ⓖ Восток 90°        |
| Ⓓ Юго-запад 90° и юг 90°         | Ⓗ Расчетные границы |

## Указания по проектированию (продолжение)

Коллекторы Vitosol 200-T и 300-T



- |                                  |                     |
|----------------------------------|---------------------|
| Ⓐ Юг 30°                         | Ⓔ Юго-восток 90°    |
| Ⓑ Юго-запад 30° и юго-восток 30° | Ⓕ Запад 90°         |
| Ⓒ Запад 30° и восток 30°         | Ⓖ Восток 90°        |
| Ⓓ Юго-запад 90° и юг 90°         | ⓓ Расчетные границы |

## Контроллеры

### 7.1 Vitotronic 100, тип HC1A, для режима эксплуатации с постоянной температурой подающей магистрали

#### Конструкция и функции

##### Модульная конструкция

Контроллер встроен в водогрейный котел. Контроллер состоит из базового устройства, электронных модулей и блока управления.

##### Базовое устройство:

- сетевой выключатель
- интерфейс Optolink для портативной ЭВМ
- индикатор режима работы и неисправностей
- кнопка разблокирования
- предохранители

##### Блок управления:

- Простое управление с помощью черно-белого дисплея высокой контрастности с большим размером шрифта
- Управление с помощью символического меню
- Клавиши управления для:
  - навигации
  - подтверждения
  - настроек/меню
- Настройка следующих параметров:
  - температура котловой воды
  - температура воды в контуре водоразбора ГВС
  - режим работы
  - коды
  - тесты реле
  - режим контроля
- Индикация:
  - температуры котловой воды
  - температуры горячей воды
  - информации
  - рабочих параметров
  - диагностических данных
  - сообщений о неисправности



5829 431 GUS

## Контроллеры (продолжение)

### Функции

- Устройство цифрового программного управления контуром котловой воды для работы в режиме с постоянной температурой теплоносителя
- Для режима управления по температуре помещения требуется Vitotrol 100, тип UTA, UTD или UTD-RF (согласно Положения об экономии энергии)
- Контроль защиты от замерзания отопительной установки
- Интегрированная система диагностики
- Встроенный регулятор температуры емкостного водонагревателя

### Регулировочная характеристика

Пропорционально-интегральное управление с модулируемым выходом.

### Установка программ управления

Во всех программах управления предусмотрен контроль защиты от замерзания (см. функцию защиты от замерзания) отопительной установки.

Посредством клавиш выбора программ можно настроить следующие программы управления:

- отопление и нагрев воды
- только нагрев воды
- дежурный режим

### Функция защиты от замерзания

Функция защиты от замерзания активна во всех программах управления.

При температуре котловой воды 5 °С горелка включается, а при температуре котловой воды 20 °С снова выключается.

Циркуляционный насос включается одновременно с горелкой и выключается с задержкой.

Емкостный водонагреватель подогревается примерно до 20 °С. Для защиты установки от замерзания можно через определенные промежутки времени (до 24 раз в сутки) включать циркуляционный насос примерно на 10 минут.

### Летний режим

Программа управления "☀"

Горелка вводится в действие только в том случае, если требуется подогрев емкостного водонагревателя.

### Датчик температуры котловой воды

Датчик температуры котловой воды подключен к контроллеру и встроен в водогрейный котел.

### Технические характеристики

Допустимая температура окружающего воздуха

- при работе от 0 до +130 °С
- при хранении и транспортировке от -20 до +70 °С

### Датчик температуры емкостного водонагревателя

Для Vitodens с бойлером послойной загрузки или гелиоводонагревателем, дополнительно также с датчиком температуры воды на выходе.

Датчики подключены к контроллеру и встроены в водогрейный котел или емкостный водонагреватель.

### Технические характеристики

- Вид защиты IP 32
- Допустимая температура окружающей среды
  - в рабочем режиме 0 - 90 °С
  - при хранении и транспортировке от -20 до +70 °С

## Технические характеристики Vitotronic 100

Номинальное напряжение	230 В~
Номинальная частота	50 Гц
Номинальный ток	6 А
Класс защиты	I
Принцип действия	тип 1 В согласно EN 60730-1
Допустимая температура окружающей среды	
– в рабочем режиме	0 - 40 °С
– при хранении и транспортировке	Использование в жилых помещениях и в котельных (при нормальных условиях окружающей среды) от -20 до +65 °С
Настройка электронных термостатных ограничителей (режим отопления)	82 °С (перенастройка невозможна)

Диапазон настройки температуры воды в контуре водоразбора ГВС	
– Vitodens со бойлером послойной загрузки	10 - 63 °С
– Vitodens с емкостным водонагревателем внутреннего нагрева	10 - 68 °С

## 7.2 Vitotronic 200, тип HO1A, для режима погодозависимой теплогенерации

### Конструкция и функции

#### Модульная конструкция

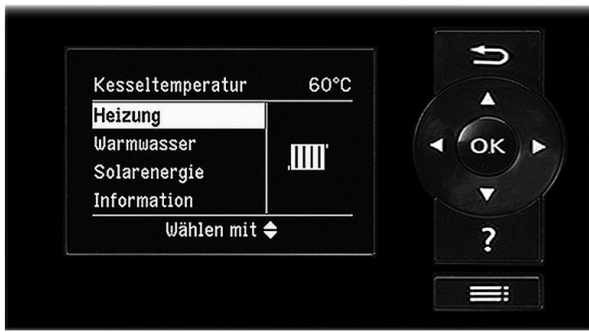
Контроллер встроен в водогрейный котел.

Контроллер состоит из базового устройства, электронных модулей и блока управления.

Базовое устройство:

- сетевой выключатель
- интерфейс Optolink для портативной ЭВМ
- индикатор режима работы и неисправностей
- кнопка разблокирования
- предохранители





Блок управления:

- Простое управление через:
  - графический дисплей с текстовой индикацией
  - большой размер шрифта и контрастное черно-белое изображение
  - контекстная текстовая помощь
  - встроенное управление гелиоустановкой для водогрейных котлов, предназначенных для привязки к гелиоустановкам, в сочетании с модулем контроллера гелиоустановки
  - съемный блок управления, монтаж которого на стене производится с помощью отдельных принадлежностей
- С цифровым таймером
- Клавиши управления для:
  - навигации
  - подтверждения
  - справки
  - расширенного меню
- Настройка следующих параметров:
  - температура помещения
  - пониженная температура помещения
  - температура воды в контуре водоразбора ГВС
  - режим работы
  - циклограммы для отопления помещения, приготовления горячей воды и циркуляции
  - экономичный режим
  - режим "Вечеринка"
  - программа отпуска
  - кривые отопления
  - коды
  - тесты реле
  - режим контроля
- Индикация:
  - температуры котловой воды
  - температуры горячей воды
  - информации
  - рабочих параметров
  - диагностических данных
  - сообщений о неисправности

### Функции

- Погодозависимый контроллер температуры котловой воды и/или температуры воды в подающей магистрали
- Электронный ограничитель максимальной и минимальной температуры
- Отключение насосов отопительных контуров и горелки в зависимости от тепловой нагрузки
- Настройка переменного предела отопления
- Антиблокировочная защита насоса
- Контроль защиты от замерзания отопительной установки
- Интегрированная система диагностики
- Индикация периодичности технического обслуживания
- Регулирование температуры буферной емкости с приоритетным включением
- Дополнительная функция приготовления горячей воды (кратковременный подогрев до более высокой температуры)

- Программа сушки бесшовного пола
- Внешнее включение и блокировка (принадлежность)

Выполняются требования DIN EN 12831 по расчету теплотребования. Для уменьшения мощности нагрева при низких наружных температурах пониженная температура помещения повышается. Чтобы сократить время нагрева после периода снижения температуры, температура подачи на ограниченное время возрастает. Согласно "Положению об экономии энергии" должна осуществляться регулировка температуры в отдельных помещениях, например, посредством терморегулирующих вентилей.

### Регулировочная характеристика

Пропорционально-интегральное управление с модулируемым выходом.

### Таймер

Цифровой таймер

- с суточной и недельной программой
  - автоматическое переключение между летним и зимним временем
  - автоматическая функция приготовления горячей воды и циркуляционный насос контура водоразбора ГВС
  - время суток, день недели и стандартные циклограммы переключения режимов отопления помещения, приготовления горячей воды и циркуляционного насоса контура водоразбора ГВС настроены изготовителем
  - циклограммы программируются индивидуально, возможна настройка максимум четырех циклов переключения в сутки
- Кратчайший период между переключениями: 10 минут  
Запас хода: 14 дней

### Установка программ управления

Во всех программах управления предусмотрен контроль защиты от замерзания (см. функцию защиты от замерзания) отопительной установки.

Посредством клавиш выбора программ можно настроить следующие программы управления:

- отопление и нагрев воды
- только нагрев воды
- дежурный режим

Внешнее переключение программ управления в сочетании с внешним модулем расширения H1 или H2.

### Функция защиты от замерзания

- Функция защиты от замерзания включается при наружной температуре ниже прибл. +1 °C.  
В режиме защиты от замерзания включается циркуляционный насос отопительного контура и температура котловой воды поддерживается на нижнем пределе порядка 20 °C.  
Емкостный водонагреватель подогревается примерно до 20 °C.
- Функция защиты от замерзания выключается при наружной температуре выше +3 °C.

### Летний режим

Программа управления "☀"

Горелка вводится в действие только в том случае, если требуется подогрев емкостного водонагревателя.

### Настройка отопительных характеристик (наклона и уровня)

Контроллер Vitotronic 200 регулирует в режиме погодозависимой теплогенерации температуру котловой воды (температуру подачи отопительного контура без смесителя) и температуру подачи отопительного контура со смесителем (в сочетании с комплектом привода смесителя для отопительного контура со смесителем). При этом температура котловой воды автоматически на 0 - 40 K превышает требуемое в данный момент наибольшее заданное значение температуры подающей магистрали (в состоянии при поставке на 8 K).

## Контроллеры (продолжение)

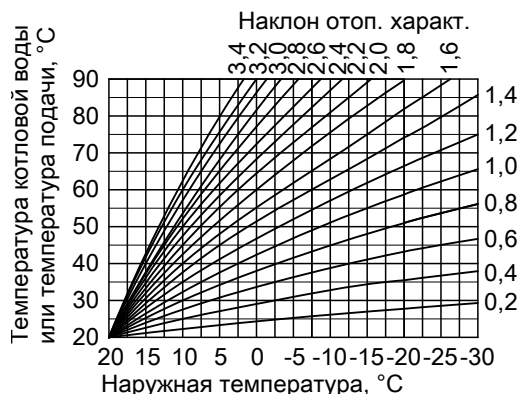
Необходимая для достижения определенной температуры помещения температура подающей магистрали зависит от отопительной установки и от теплоизоляции отапливаемого здания.

Посредством настройки обеих отопительных характеристик значения температуры котловой воды и подающей магистрали согласуются с данными условиями.

Отопительные характеристики:

Повышение температуры котловой воды ограничивается термостатным ограничителем и температурой, установленной на электронном регуляторе максимальной температуры.

Температура подающей магистрали не может быть выше температуры котловой воды.



### Отопительные установки с гидравлическим разделителем

При использовании гидравлической развязки (гидравлического разделителя) необходимо подключить датчик температуры для гидравлического разделителя.

### Датчик температуры котловой воды

Датчик температуры котловой воды подключен к контроллеру и встроен в водогрейный котел.

### Технические характеристики

Допустимая температура окружающего воздуха

- при работе от 0 до +130 °C
- при хранении и транспортировке от -20 до +70 °C

### Датчик температуры емкостного водонагревателя

Для Vitodens с бойлером послойной загрузки или гелиоводонагревателем, дополнительно также с датчиком температуры горячей воды на выходе.

Датчики подключены к контроллеру и встроены в водогрейный котел или емкостный водонагреватель.

### Технические характеристики

- Вид защиты IP 32
- Допустимая температура окружающей среды
  - в рабочем режиме 0 - 90 °C
  - при хранении и транспортировке от -20 до +70 °C

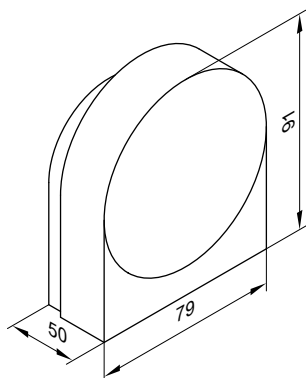
### Датчик наружной температуры

Место монтажа:

- северная или северо-западная стена здания
- 2 - 2,5 м над уровнем земли, а в многоэтажных зданиях - в верхней половине 3-го этажа

Подключение:

- 2-жильный кабель с максимальной длиной 35 м и поперечным сечением медного провода 1,5 мм<sup>2</sup>.
- Запрещается прокладка кабеля вместе с кабелями на 230/400 В



### Технические характеристики

- Вид защиты IP 43 согласно EN 60529
- обеспечить при монтаже

Допустимая температура окружающей среды при эксплуатации, хранении и транспортировке

от -40 до +70 °C

## Технические характеристики Vitotronic 200, тип HO1A

Номинальное напряжение	230 В~
Номинальная частота	50 Гц
Номинальный ток	6 А
Класс защиты	I
Допустимая температура окружающей среды	
– в рабочем режиме	0 - 40 °C
	использование в жилых помещениях и в котельных (при нормальных окружающих условиях)
– при хранении и транспортировке	от -20 до +65 °C

Настройка электронных термостатных ограничителей (режим отопления)	82 °C (перенастройка невозможна)
Диапазон настройки температуры воды в контуре водоразбора ГВС	
– Vitodens со бойлером послойной загрузки	10 - 63 °C
– Vitodens с емкостным водонагревателем внутреннего нагрева	10 - 68 °C
Диапазон настройки кривой отопления	

## Контроллеры (продолжение)

Наклон	0,2 - 3,5
Уровень	от -13 до +40 К

### 7.3 Принадлежности для Vitotronic

#### Соответствие типам контроллеров

Vitotronic	100	200
Тип	HC1A	HO1A
<b>Принадлежности</b>		
Vitotrol 100, тип UTA	x	
Vitotrol 100, тип UTD	x	
Внешний модуль расширения H4	x	
Vitotrol 100, тип UTD-RF	x	
Vitotrol 200		x
Vitotrol 300		x
Датчик температуры помещения		x
Монтажная панель для блока управления	x	x
Приемник сигналов точного времени		x
Vitocom 100	x	x
Комплект привода смесителя для отопительного контура со смесителем и встроенным приводом смесителя		x
Комплект привода смесителя для одного отопительного контура со смесителем и отдельным электроприводом смесителя		x
Погружной терморегулятор		x
Накладной терморегулятор		x
Телекоммуникационный модуль LON		x
Модуль расширения Open Therm	x	
Соединительный кабель LON		x
Муфта LON		x
Соединительный штекер LON		x
Розетка LON		x
Оконечное сопротивление		x
Распределитель шины KM-BUS		x
Погружной датчик температуры		x
Внутренний модуль расширения H1	x	x
Внутренний модуль расширения H2	x	x
Внешний модуль расширения H1	x	x
Внешний модуль расширения H2	x	x

#### Vitotrol 100, тип UTA

##### № заказа 7170 149

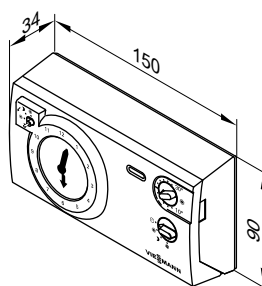
Терморегулятор для помещений

- с релейным (двухпозиционным) выходом
- с аналоговым таймером
- с задаваемой суточной программой
- стандартное время переключений задано изготовителем (возможность индивидуального программирования)
- кратчайший период между переключениями 15 минут

Vitotrol 100 устанавливается в типовом помещении сооружения на внутренней стене напротив радиаторов; не устанавливать на полках, в нишах, а также в непосредственной близости от дверей или источников тепла (например, прямых солнечных лучей, камина, телевизора и т.п.)

Подключение к контроллеру:

3-жильным кабелем с поперечным сечением провода 1,5 мм<sup>2</sup> (без желто-зеленого провода) на 230 В~.



#### Технические характеристики

Номинальное напряжение	230 В~/50 Гц
Номинальная нагрузочная способность контакта	6(1) А 250 В~
Степень защиты	IP 20 согласно EN 60529 обеспечить при монтаже

Допустимая температура окружающего воздуха

– при работе	от 0 до +40 °С
– при хранении и транспортировке	от –20 до +60 °С

## Контроллеры (продолжение)

Диапазон настройки заданных значений для нормального и пониженного режима эксплуатации от 10 до 30 °C  
Заданная температура помещения в дежурном режиме 6 °C

### Vitotrol 100, тип UTD

#### № для заказа 7179 059

Терморегулятор для помещений

- с релейным (двухпозиционным) выходом
- с цифровым таймером
- с суточной и недельной программой
- с переключателем для настройки следующих параметров:
  - нормальная температура помещения "постоянная комфортная температура"
  - пониженная температура помещения "постоянная пониженная температура"
  - температура защиты от замерзания "температура для защиты"
  - 2 жестко заданные программы выдержек времени
  - 1 индивидуально задаваемая программа выдержек времени
  - программа для отпуска
- с клавишами для режима вечеринки и экономичного режима

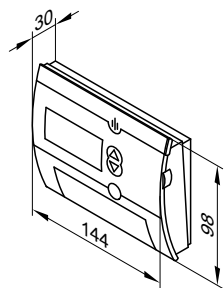
Vitotrol 100 устанавливается в типовом помещении сооружения на внутренней стене напротив радиаторов; не устанавливать на полках, в нишах, а также в непосредственной близости от дверей или источников тепла (например, прямых солнечных лучей, камина, телевизора и т.п.)

Автономный режим питания (две щелочные батареи "миньон" по 1,5 В, тип LR6 (AA), срок службы примерно 1,5 года)

Подключение к контроллеру:

2-жильным кабелем с поперечным сечением провода 1,5 мм<sup>2</sup> на 230 В~

В сочетании с внешним модулем расширения H4 (принадлежность) возможно подключение посредством низковольтного кабеля.



#### Технические характеристики

Номинальное напряжение	3 В–
Номинальная нагрузочная способность беспотенциального контакта	6(1) А 230 В~ 1 mA 5 В–
Степень защиты	IP 20 согласно EN 60529 обеспечить при монтаже RS тип 1B согласно EN 60730-1
Принцип действия	
Допустимая температура окружающего воздуха	
– при работе	от 0 до +50 °C
– при хранении и транспортировке	от –10 до +60 °C
Диапазоны регулировки	
– комфортная температура	от 10 до 30 °C
– пониженная температура	от 10 до 30 °C
– температура защиты от замерзания	от 6 до 10 °C
Резервная длительность работы при замене батареи	10 мин

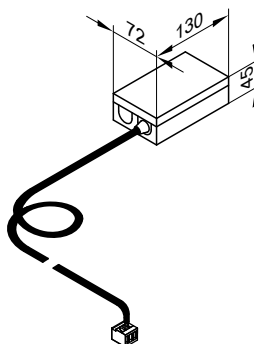
7

### Внешний модуль расширения H4

#### № заказа 7197 227

Адаптер электрических подключений для подсоединения Vitotrol 100, тип UTD или программного терморегулятора на 24 В посредством низковольтного кабеля.

С кабелем (длиной 0,5 м) и штекером для подключения к Vitotronic 100.



## Контроллеры (продолжение)

### Технические характеристики

Номинальное напряжение	230 В~
Выходное напряжение	24 В~
Номинальная частота	50 Гц
Потребляемая мощность	2,5 Вт
Нагрузка 24 В~ (макс.)	10 Вт
Класс защиты	I
Степень защиты	IP 41

Допустимая температура окружающего воздуха

– в рабочем режиме	от 0 до +40 °С
	Использование в жилых помещениях и в котельных (при нормальных окружающих условиях)
– при хранении и транспортировке	от –20 до +65 °С

### Vitotrol 100, тип UTD-RF

#### № заказа 7160 432

Беспроводной комнатный термостат с встроенным радиопередатчиком и приемником

- с цифровым таймером
- с суточной и недельной программой
- с переключателем для настройки следующих параметров:
  - нормальная температура помещения "постоянная комфортная температура"
  - пониженная температура помещения "постоянная пониженная температура"
  - температура защиты от замерзания "защита от замерзания"
  - 2 жестко заданные программы выдержек времени
  - 1 индивидуально задаваемая программа выдержек времени
  - Программа отпуска
- с клавишами для режима вечеринки и экономного режима

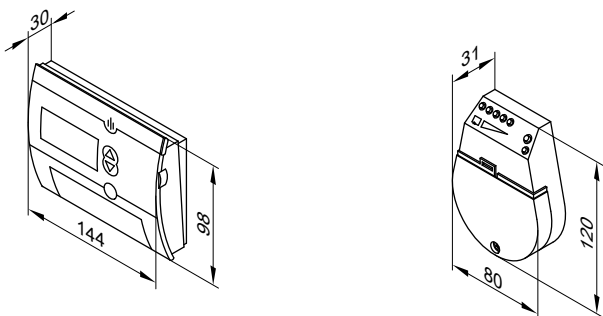
Vitotrol 100 устанавливается в типовом помещении сооружения на внутренней стене напротив радиаторов; не устанавливать на полках, в нишах, а также в непосредственной близости от дверей или источников тепла (например, прямых солнечных лучей, камина, телевизора и т.п.)

Автономный режим питания терморегулятора для помещений (две щелочные батареи "миньон" по 1,5 В, тип LR6 (AA), срок службы примерно 1,5 года)

Приемник с индикацией силы поля и состояния реле.

Подсоединение приемника к контроллеру:

- 4-жильным кабелем с поперечным сечением провода 1,5 мм<sup>2</sup> на 230 В~ или
- 3-жильным кабелем без желто-зеленой жилы



### Технические данные терморегулятора для помещений

Номинальное напряжение	3 В–
Частота передачи	868 МГц
Мощность передачи	< 10 мВт
Дальность действия	прибл. 25 - 30 м в зданиях в зависимости от конструкции
Степень защиты	IP 20 согласно EN 60529
Принцип действия	обеспечить при монтаже RS тип 1B согласно EN 60730-1

Допустимая температура окружающего воздуха

– в рабочем режиме	от 0 до +50 °С
– при хранении и транспортировке	от –10 до +60 °С

Диапазоны настройки

– комфортная температура	от 10 до 30 °С
– пониженная температура	от 10 до 30 °С

– температура защиты от замерзания

	от 6 до 10 °С
--	---------------

Резервная длительность работы

при замене батареи	10 мин.
--------------------	---------

### Технические данные приемника

Рабочее напряжение	230 В~ +/- 10% 50 Гц
Номинальная нагрузочная способность беспотенциального контакта	1 А, 250 В~
Степень защиты	IP 20 согласно EN 60529
	обеспечить при монтаже II по EN 60730-1 при монтаже в соответствии с назначением
Класс защиты	
Допустимая температура окружающего воздуха	от 0 до +55 °С

### Указание применительно к функции адаптации режима отопительного контура по сигналам встроенного датчика температуры помещения (функции RS) при дистанционном управлении

При наличии контуров внутриспольного отопления функцию RS не включать (инертность).

В отопительных установках, оборудованных одним отопительным контуром без смесителя и отопительными контурами со смесителем, разрешается воздействие функции RS только на отопительные контуры со смесителем.

### Указание для приборов Vitotrol 200 и 300

Для каждого отопительного контура можно подключить устройство Vitotrol 200 или Vitotrol 300.

### Vitotrol 200

#### № заказа 7450 017

Абонент шины KM-BUS.

Устройство дистанционного управления Vitotrol 200 выполняет для одного отопительного контура настройку программы управления и требуемой заданной температуры помещения в нормальном режиме.

Vitotrol 200 имеет клавиши с подсветкой для выбора программ управления, а также клавишу режима вечеринки и экономного режима.

Индикация неисправностей осуществляется на табло контроллера.

Функция WS: (без коррекции по комнатной температуре):

размещение в любом месте здания.

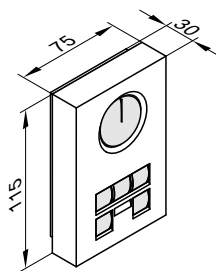
Функция RS:

размещение в типовом помещении здания на внутренней стене напротив радиаторов. Не устанавливать на полках, в нишах, а также в непосредственной близости от дверей или источников тепла (например, прямых солнечных лучей, камина, телевизора и т.д.).

Встроенный датчик температуры помещения регистрирует температуру в помещении и при необходимости соответствующим образом изменяет температуру подачи и обеспечивает быстрый подогрев для начала отопления (если он соответствующим образом закодирован).

Подключение:

- 2-жильный кабель длиной макс. 50 м (в том числе при подключении нескольких устройств дистанционного управления)
- Запрещается прокладка кабеля вместе с кабелями на 230/400 В
- Низковольтный штекер входит в комплект поставки



#### Технические характеристики

Электропитание через шину KM-BUS

Потребляемая мощность 0,2 Вт

Класс защиты III

Степень защиты IP 30 согласно EN 60529  
обеспечить при монтаже

Допустимая температура окружающего воздуха

– в рабочем режиме от 0 до +40 °C

– при хранении и транспортировке от –20 до +65 °C

Диапазон настройки заданной температуры помещения

от 10 до 30 °C  
возможна перенастройка на  
от 3 до 23 °C или  
от 17 до 37 °C

Настройка заданной температуры помещения при пониженном режиме осуществляется на контроллере.

### Vitotrol 300

#### № заказа 7248 907

Абонент шины KM-BUS.

Устройство дистанционного управления Vitotrol 300 осуществляет для одного отопительного контура настройку заданной температуры помещения в нормальном и пониженном режиме, программы управления и времени переключений для отопления помещений, приготовления горячей воды и циркуляционного насоса контура водоразбора ГВС.

Vitotrol 300 имеет световое табло и клавиши с подсветкой для выбора программ управления, а также клавишу режима вечеринки и экономного режима, функцию автоматического переключения на летнее/зимнее время, клавиши программы отпуска, дня недели и времени суток.

Функция WS:

размещение в любом месте здания.

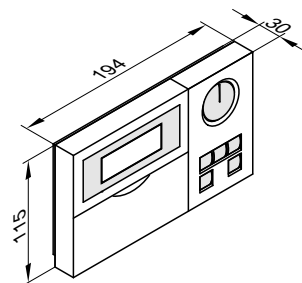
Функция RS:

размещение в типовом помещении сооружения на внутренней стене напротив радиаторов. Не устанавливать на полках, в нишах, а также в непосредственной близости от дверей или источников тепла (например, прямых солнечных лучей, камина, телевизора и т.д.).

Встроенный датчик температуры помещения регистрирует температуру в помещении и при необходимости соответствующим образом изменяет температуру подачи и обеспечивает быстрый подогрев для начала отопления (если он соответствующим образом закодирован).

Подключение:

- 2-жильный кабель длиной макс. 50 м (в том числе при подключении нескольких устройств дистанционного управления)
- Запрещается прокладка кабеля вместе с кабелями на 230/400 В
- Низковольтный штекер входит в комплект поставки



#### Технические характеристики

Электропитание через шину KM-BUS

Потребляемая мощность 0,5 Вт

Класс защиты III

Степень защиты IP 30 согласно EN 60529  
обеспечить при монтаже

Допустимая температура окружающего воздуха

– в рабочем режиме от 0 до +40 °C

– при хранении и транспортировке от –20 до +65 °C

Диапазон настройки заданной температуры помещения

– в нормальном режиме от 10 до 30 °C  
возможна перенастройка на  
от 3 до 23 °C или  
от 17 до 37 °C

– в пониженном режиме от 3 до 37 °C



### Датчик температуры помещения

#### № заказа 7408 012

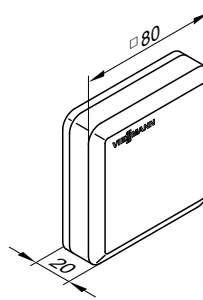
Отдельный датчик температуры помещения в качестве расширения к Vitotrol 200 и 300; используется в случае, если размещение Vitotrol 200 или 300 в типовом жилом помещении здания или в ином месте, в котором происходят измерения температуры или настройки, невозможно.

Установка в типовом помещении сооружения на внутренней стене напротив радиаторов. Не устанавливать на полках, в нишах, а также в непосредственной близости от дверей или источников тепла (например, прямых солнечных лучей, камина, телевизора и т.д.).

Датчик температуры помещения подключается к Vitotrol 200 или 300.

Подключение:

- 2-жильным кабелем с поперечным сечением медного провода 1,5 мм<sup>2</sup>
- Длина кабеля от устройства дистанционного управления макс. 30 м
- Запрещается прокладка кабеля вместе с кабелями на 230/400 В



#### Технические характеристики

Класс защиты	III
Степень защиты	IP 30 согласно EN 60529 обеспечить при монтаже
Допустимая температура окружающего воздуха	
– в рабочем режиме	от 0 до +40 °C
– при хранении и транспортировке	от –20 до +65 °C

### Монтажная панель для блока управления

#### № заказа 7299 408

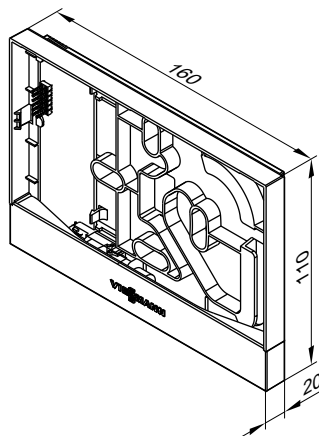
Для крепления блока управления контроллера на стене вблизи водогрейного котла.

Размещение непосредственно на стене или на электромонтажном щите.

Расстояние до водогрейного котла макс. 5 м.

Компоненты:

- настенная панель с крепежными деталями
- кабель длиной 5 м со штекерами
- заглушка для места установки контроллера на водогрейном котле



### Vitocom 100, тип GSM

#### Функции:

- Дистанционное переключение через сотовые телефонные сети GSM
- Дистанционные опросы через сотовые телефонные сети GSM
- Дистанционный контроль посредством SMS-сообщений на 1 или 2 сотовых телефона
- Дистанционный контроль других установок через цифровой вход (230 В)

#### Конфигурация:

сотовые телефоны посредством SMS

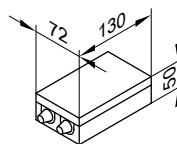
#### Комплект поставки:

- Vitocom 100
- Сетевой кабель с евро-штекером (длиной 2,0 м)
- Антенна GSM (длиной 3,0 м), магнитная опора и клеевая панель
- Соединительный кабель шины KM-BUS (длина 3,0 м)

#### Условия, выполнение которых обеспечивает заказчик:

Хороший прием в сети выбранного оператора сотовой телефонной сети для связи GSM.

Общая длина всех соединительных кабелей шины KM-BUS макс. 50 м.



#### Технические характеристики

Номинальное напряжение	230 В ~
Номинальная частота	50 Гц
Номинальный ток	15 мА
Потребляемая мощность	4 Вт
Класс защиты	II
Степень защиты	IP 41 согласно EN 60529, обеспечить при монтаже тип 1B согласно EN 60 730-1
Принцип действия	

Допустимая температура окружающего воздуха

## Контроллеры (продолжение)

– в рабочем режиме	от 0 до +55 °С Использование в жилых помещениях и в котельных (при нормальных окружающих условиях)	– при хранении и транспортировке	от –20 до +85 °С
		Подсоединение, выполняемое монтажной фирмой	
		Вход сигнала неисправности DE 1	230 В~

### Комплект привода смесителя для отопительного контура со смесителем со встроенным сервоприводом смесителя

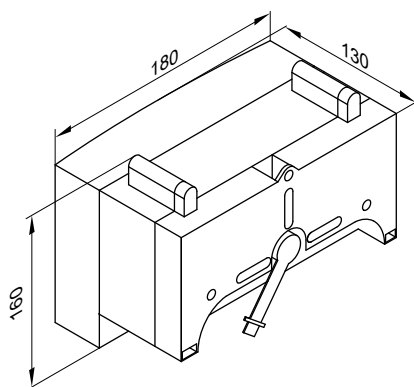
№ заказа 7301 063  
Абонент шины KM-BUS

Компоненты:

- электронная система управления смесителем с сервоприводом для смесителя фирмы Viessmann DN 20 - 50 и R ½ - 1¼
- датчик температуры подающей магистрали (накладной датчик температуры), длина кабеля 2,2 м, готовый к подключению, технические характеристики см. ниже
- штекер для подключения циркуляционного насоса отопительного контура
- сетевой кабель (длиной 3,0 м)
- кабель для соединения с шиной (длиной 3,0 м)

Сервопривод смесителя монтируется непосредственно на смесителе фирмы Viessmann DN 20 - 50 и R ½ - 1¼.

Электронная система управления смесителем с сервоприводом

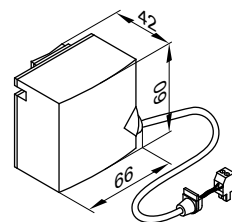


#### Технические характеристики

Номинальное напряжение	230 В~
Номинальная частота	50 Гц

Номинальный ток	2 А
Потребляемая мощность	5,5 Вт
Вид защиты	IP 32D согласно EN 60529 обеспечить при монтаже
Класс защиты	I
Допустимая температура окружающей среды	
– в рабочем режиме	0 - 40 °С
– при хранении и транспортировке	от -20 до +65 °С
Номинальная нагрузочная способность релейного выхода для насоса отопительного контура [20]	2(1) А 230 В~
Крутящий момент	3 Нм
Время работы до 90 ° <	120 с

Датчик температуры подающей магистрали (накладной датчик)



Закрепляется стяжной лентой.

#### Технические характеристики

Вид защиты	IP 32D согласно EN 60529 обеспечить при монтаже
Допустимая температура окружающей среды	
– в рабочем режиме	0 - 120 °С
– при хранении и транспортировке	от -20 до +70 °С

### Блок управления приводом смесителя для отопительного контура со смесителем для отдельного сервопривода смесителя

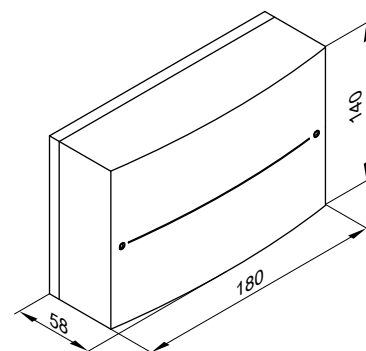
№ заказа 7301 062  
Абонент шины KM-BUS

Для подключения отдельного сервопривода смесителя.

Компоненты:

- электронный блок управления смесителем для подключения отдельного сервопривода смесителя
- датчик температуры подающей магистрали (накладной датчик температуры), длина кабеля 5,8 м, готовый к подключению
- штекер для подключения циркуляционного насоса отопительного контура
- присоединительные клеммы для сервопривода смесителя
- сетевой кабель (длиной 3,0 м)
- кабель для соединения с шиной (длиной 3,0 м)

Электронный блок управления смесителем



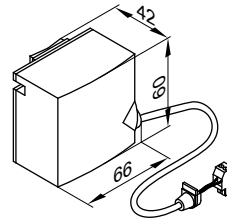


## Контроллеры (продолжение)

### Технические характеристики

Номинальное напряжение	230 В~
Номинальная частота	50 Гц
Номинальный ток	2 А
Потребляемая мощность	1,5 Вт
Вид защиты	IP 20D согласно EN 60529 обеспечить при монтаже
Класс защиты	I
Допустимая температура окружающей среды	
– в рабочем режиме	0 - 40 °C
– при хранении и транспортировке	от -20 до +65 °C
Номинальная нагрузочная способность релейных выходов	
Циркуляционный насос отопительного контура <sup>[20]</sup>	2(1) А 230 В~
Электропривод смесителя	0,1 А 230 В~
Необходимое время работы сервопривода смесителя для 90 ° <	прибл. 120 с

### Датчик температуры подачи (накладной датчик)



Закрепляется хомутом.

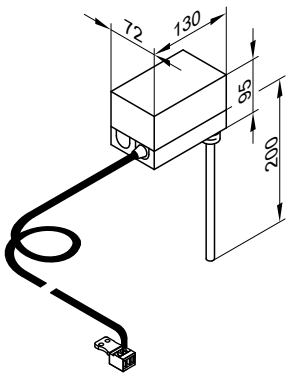
### Технические характеристики

Вид защиты	IP 32D согласно EN 60529 обеспечить при монтаже
Допустимая температура окружающей среды	
– в рабочем режиме	0 - 120 °C
– при хранении и транспортировке	от -20 до - +70 °C

## Погружной терморегулятор

### № заказа 7151 728

Используется в качестве термостатного ограничителя максимальной температуры для контура внутриспольного отопления. Термостатный ограничитель устанавливается в подающую магистраль отопительного контура и отключает циркуляционный насос отопительного контура при слишком высокой температуре подачи.



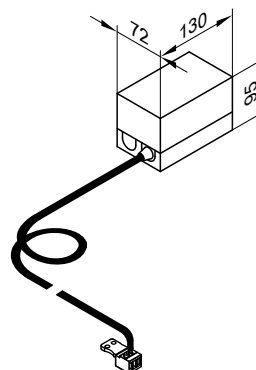
### Технические характеристики

Длина кабеля	4,2 м, готовый к подключению
Диапазон настройки	30 - 80 °C
Разность между темп. вкл. и выкл.	макс. 11 K
Коммутационная способность	6(1,5) А 250 В~
Шкала настройки	в корпусе
Погружная гильза из высококачественной стали	R ½ x 200 мм
Рег. № по DIN	DIN TR 116807 или DIN TR 96808

## Накладной терморегулятор

### № заказа 7151 729

Используется в качестве термостатного ограничителя максимальной температуры для внутриспольного отопления (только в сочетании с металлическими трубами). Термостатный ограничитель устанавливается в подающую магистраль отопительного контура и отключает циркуляционный насос отопительного контура при слишком высокой температуре подачи.



## Контроллеры (продолжение)

### Технические характеристики

Длина кабеля	4,2 м, готовый к подключению	Коммутационная способность	6(1,5) А 250В~
Диапазон настройки	30 - 80 °С	Шкала настройки	в корпусе
Разность между темп. вкл. и выкл.	макс. 14 К	Per. № по DIN	DIN TR 116807
			или
			DIN TR 96808

## Телекоммуникационный модуль LON

Электронная плата для обмена данными с Vitotronic 200-H, Vitosom 200 и для привязки к системам сбора данных иерархически более высокого уровня.

№ заказа 7179 113

## Модуль расширения Open Therm

№ заказа 7426 563

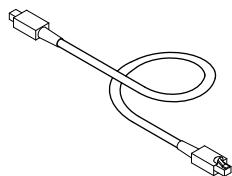
Электронная плата для подключения внешнего регулятора Open Therm.

Для установки в Vitotronic.

## Соединительный кабель LON для обмена данными между контроллерами

№ заказа 7143 495

Длина кабеля 7 м, готовый к подключению.



## Удлинитель соединительного кабеля

- При прокладке на расстояние 7 - 14 м:
    - 2 соединительных кабеля (длина 7,0 м)  
№ заказа 7143 495
    - 1 муфта LON RJ45  
№ заказа 7143 496
  - При прокладке на расстояние 14 - 900 м с соединительными штекерами:
    - 2 соединительных штекера LON  
№ заказа 7199 251
    - 2-жильный кабель:
      - CAT5, экранированный
      - или
      - провод с однопроволочной жилой
      - AWG 26-22 / 0,13 мм<sup>2</sup> - 0,32 мм<sup>2</sup>,
      - многопроволочный провод AWG 26-22 / 0,14 мм<sup>2</sup> - 0,36 мм<sup>2</sup>
      - Ø 4,5 мм - 8 мм
  - При прокладке на расстояние 14 - 900 м с розетками:
    - 2 соединительных кабеля (длина 7,0 м)  
№ заказа 7143 495
    - 2-жильный кабель:
      - CAT5, экранированный
      - или
      - одножильный провод AWG 26-22 / 0,13 мм<sup>2</sup> - 0,32 мм<sup>2</sup>,
      - многожильный провод AWG 26-22 / 0,14 мм<sup>2</sup> - 0,36 мм<sup>2</sup>
      - Ø 4,5 мм - 8 мм
- предоставляется заказчиком
- 2 розетки LON RJ45, CAT6  
№ заказа 7171 784

## Оконечное сопротивление (2 шт.)

№ заказа 7143 497

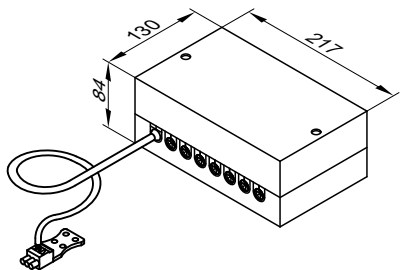
Для подключения шины LON-BUS к первому и последнему контроллеру.

## Контроллеры (продолжение)

### Распределитель шины КМ

№ заказа 7415 028

Для подключения 2 - 9 приборов к шине КМ контроллера Vitotronic.



#### Технические характеристики

Длина кабеля	3,0 м, готовый к подключению
Степень защиты	IP 32 согласно EN 60529 обеспечить при монтаже
Допустимая температура окружающего воздуха	
– при работе	от 0 до +40 °С
– при хранении и транспортировке	от –20 до +65 °С

### Погружной датчик температуры

№ заказа 7179 488

Для регистрации температуры гидравлического разделителя.

#### Технические характеристики

Длина кабеля	3,75 м, готовый к подключению
Степень защиты	IP 32 согласно EN 60529 обеспечить при монтаже

Допустимая температура окружающего воздуха

– при работе	от 0 до +90 °С
– при хранении и транспортировке	от –20 до +70 °С

### Внутренний модуль расширения Н1

№ заказа 7179 057

Внутренний модуль расширения Н1 входит в комплект поставки и является встроенным.

#### С помощью модуля расширения обеспечивается наличие следующих функций:

Функция	Номинальная нагрузочная способность релейного выхода
– подключение внешнего предохранительного электромагнитного клапана (сжиженный газ)	1(0,5) А 250 В~
и <b>одна</b> из следующих функций (только для Vitodens 333-F, тип FR3A):	2(1) А 250 В~
– подключение насоса отопительного контура (ступенчатого) для подключенного напрямую отопительного контура	
– подключение общего сигнала неисправностей	
– только для Vitotronic 200, тип HO1: подключение циркуляционного насоса ГВС	

#### Технические характеристики

Номинальное напряжение	230 В~
Номинальная частота	50 Гц

### Внутренний модуль расширения Н2

№ заказа 7179 144

Электронная плата для установки в контроллер, вместо встроенного внутреннего модуля расширения Н1.

#### С помощью модуля расширения обеспечивается наличие следующих функций:

Функция	Номинальная нагрузочная способность релейного выхода
– Блокировка внешних вытяжных устройств	6(3) А 250 В~
и <b>одна</b> из следующих функций (только для Vitodens 333-F, тип FR3A):	2(1) А 250 В~
– подключение насоса отопительного контура (ступенчатого) для подключенного напрямую отопительного контура	
– подключение общего сигнала неисправностей	
– только для Vitotronic 200, тип HO1: подключение циркуляционного насоса ГВС	

## Контроллеры (продолжение)

### Технические характеристики

Номинальное напряжение	230 В~
Номинальная частота	50 Гц

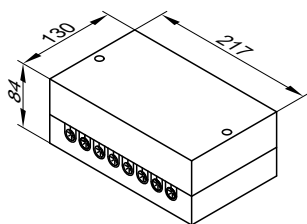
### Внешний модуль расширения Н1

#### № заказа 7179 058

Функциональный модуль расширения в корпусе, для настенного монтажа.

#### С помощью модуля расширения обеспечивается наличие следующих функций:

Функция	Номинальная нагрузочная способность релейного выхода
– подключение общего сигнала неисправностей	0,4(0,2) А 250 В~
– подключение насоса отопительного контура (ступенчатого) для подключенного напрямую отопительного контура – только для Vitotronic 200, тип НО1: подключение циркуляционного насоса ГВС	по 2(1) А 250 В~ всего макс. 4 А~
– запрос режима минимальной температуры котлового контура – внешняя блокировка – установка заданной температуры котловой воды через вход 0-10 В – только для Vitotronic 200, тип НО1: внешнее переключение программ управления	



#### Технические характеристики

Номинальное напряжение	230 В~
Номинальная частота	50 Гц
Номинальный ток	4 А
Потребляемая мощность	4 Вт
Класс защиты	I
Вид защиты	IP 32
Допустимая температура окружающей среды	
– в рабочем режиме	0 - 40 °С
	использование в жилых помещениях и в котельных (при нормальных окружающих условиях)
– при хранении и транспортировке	от -20 до +65 °С

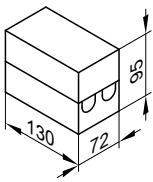
### Внешний модуль расширения Н2 (газовый циркуляционный водогрейный котел/газовый комбинированный котел)

#### № заказа 7179 265

Функциональный модуль расширения в корпусе, для настенного монтажа.

#### Посредством модуля расширения обеспечивается наличие следующих функций:

Функция	Номинальная нагрузочная способность релейного выхода
– только для Vitotronic 200, тип НО1: подключение циркуляционного насоса (только газовый циркуляционный водогрейный котел)	2(1) А 250 В~
– включение режима пониженной температуры котлового контура – внешняя блокировка – только для Vitotronic 200, тип НО1: внешнее переключение программ управления	



### Технические характеристики

Сетевое напряжение	230 В~
Сетевая частота	50 Гц
Номинальный ток	2 А
Потребляемая мощность	3 Вт
Класс защиты	I
Степень защиты	IP 32
Допустимая температура окружающего воздуха	
– в рабочем режиме	от 0 до +40 °С
	использование в жилых помещениях и в котельных (при нормальных окружающих условиях)
– при хранении и транспортировке	от –20 до +65 °С

## Приложение

### 8.1 Предписания / инструкции

#### Предписания и инструкции

Газовые конденсационные котлы Vitodens фирмы Viessmann по своей конструкции и эксплуатационным характеристикам соответствуют требованиям стандарта EN 297.

Они сертифицированы по нормам CE.

Котлы могут использоваться в закрытых отопительных установках с допустимыми температурами подачи (= температурами срабатывания защитного ограничителя температуры) до 100 °С по EN 12828. Максимально достигаемая температура подающей магистрали находится примерно на 15K ниже температуры срабатывания защитного ограничителя температуры.

При монтаже и эксплуатации установки должны соблюдаться технические правила органов строительного надзора и законодательные положения.

Монтаж, подключение к системе удаления продуктов сгорания, ввод в эксплуатацию, электрическое подключение и общее техническое обслуживание разрешается выполнять только concessionному специализированному предприятию.

Об установке конденсационного котла должно быть поставлено в известность ответственное предприятие по газоснабжению,

Должны быть получены разрешения на подключение линии отвода конденсата к канализационной сети общего пользования, если это предусмотрено местными предписаниями.

Перед началом монтажа известить ответственного мастера по надзору за дымовыми трубами и дымоходами, а также ответственную организацию по контролю за сбросом сточных вод. Техобслуживание и, при необходимости, чистку мы рекомендуем производить раз в год. При этом следует проверять исправность работы всей установки. Обнаруженные неполадки должны быть устранены.

Эксплуатация конденсационных котлов разрешается только со специально оборудованными и испытанными дымоходами, имеющими сертификат допуска органов строительного надзора. Переоборудование для эксплуатации в странах, не указанных на фирменной табличке, разрешается только персоналу уполномоченного специализированного предприятия, которое одновременно оформляет допуск на эксплуатацию в соответствии с законодательством данной страны.

EnEV  
1. BImSchV

FeuVo  
DIN 1986  
DIN 1988  
DIN 4753  
DIN 18160  
DIN 18380  
DIN 57116  
EN 677  
EN 12828  
EN 12831  
EN 13384  
ATV-DVWK-A 251  
DVGW G 260  
DVGW G 600  
DVGW G 688  
DVGW/DVFG  
DVGW VP 113  
VDI 2035

Положение об экономии энергии  
Первое предписание по выполнению федерального закона о защите от загрязнения окружающей среды (положение о малых и средних отопительных установках)  
Положения об отоплении немецких федеральных земель  
Материалы дренажных трубопроводов  
Трубопроводы для водоснабжения на земельных участках  
Водонагреватели и водогрейные установки для питьевой и технической воды  
Дымовые трубы дома  
Отопительные системы и централизованные водогрейные установки (VOB)  
Электрооборудование отопительных установок  
Газовые конденсационные водогрейные котлы  
Отопительные системы в зданиях - проектирование систем водяного отопления  
Отопительные системы в зданиях – методика расчета номинального теплотребления  
Системы удаления продуктов сгорания - теплотехнические и аэрогидродинамические расчеты  
Слив конденсата из отопительных установок на газовом и жидком топливе  
Свойства газа  
Технические правила установки газовой аппаратуры (TRGI)  
Бытовые газовые устройства, отопительные конденсационные приборы  
Технические предписания по сжиженным газам (TRF)  
Системы, состоящие из газовой отопительной установки и дымохода  
Директивы по предотвращению ущерба вследствие коррозии и образования накипи в системах водяного отопления  
Памятка по требованиям к качеству воды

VdTÜV 1466  
Требования VDE и особые предписания местных электроснабжающих предприятий.

## Предметный указатель

<b>Е</b>		<b>К</b>	
ENEV.....	85	Кабели.....	47
<b>О</b>		Комплект привода смесителя	
Open Therm.....	94	■ встроенный сервопривод смесителя.....	92
<b>У</b>		■ отдельный сервопривод смесителя.....	92
Vitocom		Конденсат.....	70
■ 100, тип GSM.....	91	Контроллер	
Vitotrol		■ для погодозависимой теплогенерации.....	84
■ 200.....	90	■ для режима эксплуатации с постоянной температурой	
■ 300.....	90	подающей магистрали.....	83
■ UTA.....	87	Контроллер для погодозависимого режима эксплуатации	
■ UTD.....	88	■ Базовое устройство.....	84
■ UTD-RF.....	89	■ Блок управления.....	85
<b>А</b>		■ Конструкция.....	84
Антикоррозионные средства.....	71	■ Функции.....	84, 85
Антифриз.....	72	■ Функция защиты от замерзания.....	85
<b>Б</b>		Контроллер постоянного действия	
Базовое устройство.....	84	■ базовое устройство.....	83
Блокировка вытяжных устройств.....	47	■ Блок управления.....	83
Блок предохранительных устройств по DIN 1988.....	69	■ конструкция.....	83
Бойлер с послойной загрузкой.....	4, 19, 67, 69	■ функции.....	83
<b>В</b>		■ Функции.....	84
Вид защиты.....	46	■ Функция защиты от замерзания.....	84
Внешний модуль расширения Н1.....	96	<b>М</b>	
Внешний модуль расширения Н2.....	96	Модуль расширения	
Вода для наполнения.....	72	■ внешний Н1.....	96
Возможности расположения.....	77	■ внешний Н2.....	96
Выбор коллектора.....	77	Монтажный комплект.....	34, 41
<b>Г</b>		<b>Н</b>	
Гелиоустановка.....	76	Накладной терморегулятор.....	93
Гидравлическая стыковка.....	71	Наклон.....	85
Гидравлический разделитель.....	76	Наливные объемы.....	75
<b>Д</b>		Нейтрализация.....	70
Дальность распространения пара.....	74	<b>О</b>	
Датчик наружной температуры.....	86	Определение параметров гелиоустановки.....	76
Датчик температуры		Ориентация гелиоустановки.....	76
■ Котловая вода.....	84, 86	Отопительные характеристики.....	85
■ наружная температура.....	86	<b>П</b>	
■ Температура помещения.....	91	Паропроизводительность.....	73
Датчик температуры котловой воды.....	84, 86	Первоначальный разогрев.....	72
Датчик температуры помещения.....	91	Погодозависимый контроллер	
Доля солнечной энергии.....	77	■ Программы управления.....	85
<b>З</b>		Погружной терморегулятор.....	93
Застой.....	73	Подключение в контуре ГВС.....	69
Затенение.....	76	Подключение газа.....	47
		Подключение линии отвода конденсата.....	70
		Помещение для установки.....	46
		Постоянная регулировка	
		■ Программы управления.....	84
		Предохранительный клапан.....	72
		Предохранительный клапан, срабатывающий при превышении	
		установленной температуры.....	47
		Приготовление горячей воды.....	67
		Принадлежности	
		■ для контроллеров.....	87

## Предметный указатель

<b>Р</b>		<b>У</b>	
Разделитель (гидравлический).....	76	Уровень.....	85
Распределитель шины КМ.....	95	Условия монтажа.....	45
Расчет параметров установки.....	71	Устройства безопасности.....	72
Расширительный бак.....	74	Устройство контроля заполненности котлового блока водой.....	72
■ контур гелиоустановки.....	73	Устройство нейтрализации конденсата.....	71
■ отопительный контур.....	72	Участок охлаждения.....	74
Режим эксплуатации с отбором воздуха для горения извне.....	46	<b>Ф</b>	
Режим эксплуатации с отбором воздуха для горения из помещения установки.....	45	Функция защиты от замерзания.....	84, 85
Рекомендации по выбору установок для приготовления горячей воды.....	67	<b>Ц</b>	
<b>С</b>		Циркуляционный трубопровод.....	70
Схема блокировки.....	46	<b>Э</b>	
Сырое помещение.....	46	Электрическое подключение.....	46
<b>Т</b>			
Таймер.....	85		
Телекоммуникационный модуль LON.....	94		
Терморегулятор			
■ Накладная температура.....	93		
■ Погружная температура.....	93		
Терморегулятор для помещений.....	87, 88, 89		
Требования по качеству воды.....	72		

Отпечатано на экологически чистой бумаге,  
отбеленной без добавления хлора.



Оставляем за собой право на технические изменения.

ТОВ "Віссманн"  
вул. Димитрова, 5 корп. 10-А  
03680, м.Київ, Україна  
тел. +38 044 4619841  
факс. +38 044 4619843

Viessmann Group  
ООО "Виссманн"  
г. Москва  
тел. +7 (495) 663 21 11  
факс. +7 (495) 663 21 12  
[www.viessmann.ru](http://www.viessmann.ru)

5829 431 GUS