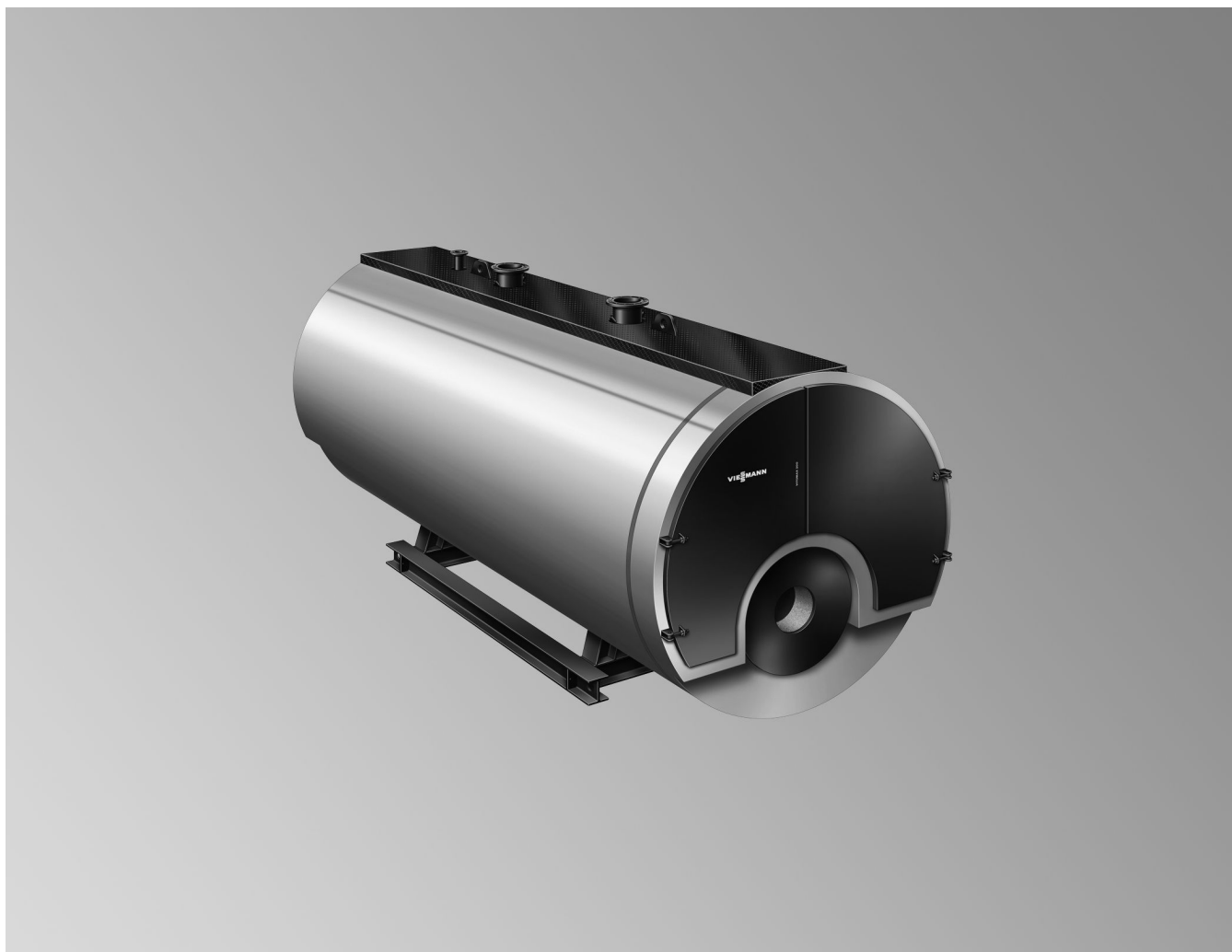


## Технический паспорт

**VITOMAX LW** Тип M84

Водогрейный котел низкого давления  
в исполнении с низким уровнем выброса оксидов  
азота (Low-NO<sub>x</sub>)

Допуск для температур подающей магистрали до  
110 °С

Для работы на газе, жидком топливе EL  
и жидком топливе S

Трехходовой котел

Допустимое рабочее давление от 6 до 16 бар

## Технические характеристики

### Внимание

Все изображения, представленные в настоящем документе, являются схематическими примерами.

Все размеры являются номинальными значениями.

### Обозначение типа котла

В обозначении типа котла соответствующая модификация указана прописными буквами.

Пример M84B: тип котла M84, вариант B

### Базовые величины

Табличные значения и данные основаны на следующих граничных условиях:

■ Содержание O<sub>2</sub> в сухих уходящих газах

– При работе на природном газе: 3,0 об. %

– жидкое топливо EL: 3,0 об. %

■ Температура подающей/обратной магистрали: 80/60 °C

■ Нагрузка 100 %

■ Высота установки: < 500 м над уровнем моря

■ Температура воздуха для сжигания топлива: 25 °C

### Указания по проектированию для выбора горелки

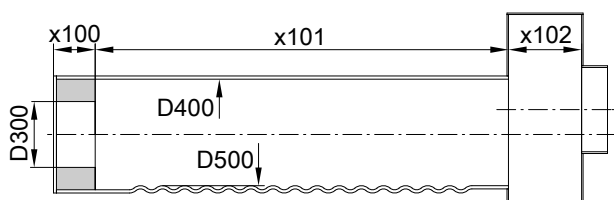
Типоразмер котла				3	4	5	6	7	8	9		
<b>Номинальная тепловая мощность</b>												
– при работе на природном газе с гладкой/гофрированной трубой	MВт			10,00	12,00	14,00	16,00	18,00	20,00	21,50		
– при работе на жидком топливе EL с гладкой трубой	MВт			10,00	12,00	13,04	–	–	–	–		
– при работе на жидком топливе EL с гофрированной трубой	MВт			10,00	12,00	14,00	15,46	16,21	16,90	16,90		
<b>Тепловая мощность топки</b>												
– при работе на природном газе с гладкой трубой	MВт			10,87	13,04	15,22	–	–	–	–		
– при работе на природном газе с гофрированной трубой	MВт			10,87	13,04	15,22	17,39	19,57 <sup>*1</sup>	21,74 <sup>*1</sup>	23,37 <sup>*1</sup>		
– при работе на жидком топливе EL с гладкой трубой	MВт			10,87	13,04	14,00	–	–	–	–		
– при работе на жидком топливе EL с гофрированной трубой	MВт			10,87	13,04	15,08	16,67	17,33 <sup>*1</sup>	18,00 <sup>*1</sup>	18,00 <sup>*1</sup>		
<b>Размеры жаровой трубы</b>												
<b>Диаметр</b>												
– Гладкая труба, внутр. Ø												
	6 бар	D400	мм	1412	1508	1581	–	–	–	–		
	8 бар	D400	мм	1408	–	–	–	–	–	–		
	10 бар	D400	мм	–	–	–	–	–	–	–		
	13 бар	D400	мм	–	–	–	–	–	–	–		
	16 бар	D400	мм	–	–	–	–	–	–	–		
– Гофрированная труба, внутр. Ø												
	6 бар	D500	мм	–	–	–	1650 <sup>*2</sup>	1700 <sup>*2</sup>	1775 <sup>*2</sup>	1800 <sup>*2</sup>		
	8 бар	D500	мм	–	1500	1575 <sup>*2</sup>	1650 <sup>*2</sup>	1700 <sup>*2</sup>	1775 <sup>*2</sup>	1800 <sup>*2</sup>		
	10 бар	D500	мм	1400	1500	1575 <sup>*2</sup>	1650 <sup>*2</sup>	1700 <sup>*2</sup>	1775 <sup>*2</sup>	1800 <sup>*2</sup>		
	13 бар	D500	мм	1400	1500	1575	1650	1700	1775	1800		
	16 бар	D500	мм	1400	1500	1575	1650	1700	1775	1800		
Длина жаровой трубы				x101	мм	5325	5825	6225	6625	7050	7700	
Глубина поворотной камеры				x102	мм	500						
<b>Подключения горелки</b>												
– Макс. Ø пламенной головы (неизнашивающееся исполнение горелки, опция)				D300	мм	910	910	1010	1110	1110	1210	1210
– Макс. Ø пламенной головы (стандартное исполнение)				D300	мм	Возможна коррекция в зависимости от горелки.						

\*1 Согласно EN 12953 для тепловой мощности топки 14 МВт при работе на жидком топливе и 18,2 МВт при работе на газообразном топливе рекомендуется контроль температуры жаровой трубы.

\*2 Устройство контроля температуры жаровой трубы (FTU) не требуется при использовании гофрированной трубы с 6, 8, 10 бар

## Указания по проектированию для выбора горелки (продолжение)

Типоразмер котла		3	4	5	6	7	8	9
– Мин. длина пламенной головы	x100 мм	360						
<b>Объем топки</b> (средние значения)								
– Пламенная голова	м³	8,20	10,29	12,13	14,17	16,00	18,43	19,59
– Длина жаровой трубы и глубина поворотной камеры	м³	8,97	11,18	13,10	15,24	17,14	19,67	20,87
<b>Сопротивление уходящих газов</b>								
– при работе на природном газе	мбар	11,9	14,2	13,3	13,9	15,7	17,4	18,0
– при работе на жидком топливе EL	мбар	10,4	12,5	11,7	10,4	10,8	10,4	9,0



Размеры жаровой трубы

### Указание

Размеры D300 и x100 действительны для всех модификаций канала горелки.

Используемая ступень давления определяет тип жаровой трубы. Без учета допусков, обусловленных производственными факторами.

### Расчет сопротивления на стороне дымохода при отличающейся тепловой мощности

Сопротивление на стороне дымохода = значение сопротивления в таблице x нагрузка<sup>2,1</sup>

### Пример

Нагрузка 100 %: 14,2 мбар

Нагрузка 60 %: 14,2 мбар x 0,6<sup>2,1</sup> = 4,9 мбар

## Выбор горелки

### Критерии для выбора горелки:

- Горелку необходимо выбирать в соответствии с тепловой мощностью топки и значениями сопротивления уходящих газов.
- Горелка должна соответствовать требованиям DIN EN 12953-7.
- Комбинация котла с горелкой должна соответствовать местным предписаниям (законам, нормам, положениям, распоряжениям и т.д.).
- Пламенная голова должна выдерживать рабочие температуры не менее 500 °C.
- Необходимо обеспечить требуемую длину пламенной головы.

Вид горелки	Требования
Газовая вентиляторная горелка	Проверка и маркировка согласно DIN EN 676
Жидкотопливная вентиляторная горелка	Проверка и маркировка согласно DIN EN 267



### Технические данные горелки

Технический паспорт изготовителя

### Рекомендация

Горелки специальной конструкции могут создавать препятствия при открытии дверей котла. Перед поставкой заказа необходима консультация с производителем.

## Топливо

### Газ

- Природный, городской и сжиженный газ согласно рабочему листку DVGW G 260/I и II Немецкого общества специалистов по газу и воде или местным предписаниям

### Жидкое топливо

- Котельное топливо EL согласно DIN 51603, часть 1
- Котельное топливо S согласно DIN 51603, часть 3  
При использовании котельного топлива S возможны другие рабочие показатели по номинальной тепловой мощности, температуре уходящих газов и КПД.  
При использовании жидкого топлива S использовать только экономайзеры заказчика, пригодные для этой цели.

### Биодизельное топливо

- Согласно DIN EN 51603-6, EN 14213, EN 14214 (или аналогичное)

Сведения о других видах топлива предоставляются по запросу

## Указания по проектированию для выбора горелки

### Перевод газоиспользующего оборудования с одного вида газа на другой

Порядок перевода оборудования с одного вида газа на другой смотри в инструкции по эксплуатации применяемой газовой горелки.

### Номинальное напряжение для подключения к электрической сети

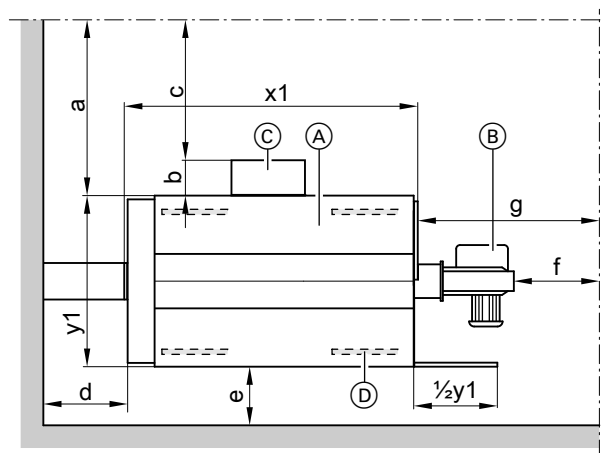
Данные по номинальному напряжению для подключения к электрической сети смотри в инструкции по эксплуатации блока управления.

## Указания по проектированию при монтаже

### Требования к помещению

Помещение должно соответствовать требованиям СП 89.13330 "СНИП II-35-76 Котельные установки".

### Рекомендуемые минимальные расстояния



- Ⓐ Котел
- Ⓑ Горелка
- Ⓒ Устройство управления и переключения
- Ⓓ Звукопоглощающие подкладки котла
- a Устройство переключения не смонтировано
- b Глубина устройства переключения
- c Устройство переключения смонтировано
- d, e, f, g Прочие расстояния
- x1, y1 См. таблицы размеров: Макс. длина, макс. ширина

#### Указание

Схематическое изображение представлено исключительно для котла и распределительного устройства. При определении минимальных размеров принять во внимание дополнительное оборудование и прочие соединительные линии.

a	мм	≥1000
b	мм	В зависимости от выбранного распределительного устройства
c	мм	≥800
d	мм	≥500
e	мм	≥300
f	мм	≥500
g	мм	см. рекомендацию: прибл. x1

#### Рекомендация для размера g

Для демонтажа турбулизаторов (при наличии) и чистки котла перед дверцей котла оставить свободное пространство, равное длине котла (x1).

Для упрощения монтажа и работ по техобслуживанию должны соблюдаться указанные размеры. Соблюдать расстояния согласно требованиям, действующим на месте монтажа. Принять во внимание оборудование и принадлежности. Установочные площади должны быть ровными. Котел должен быть установлен горизонтально.

### Условия монтажа

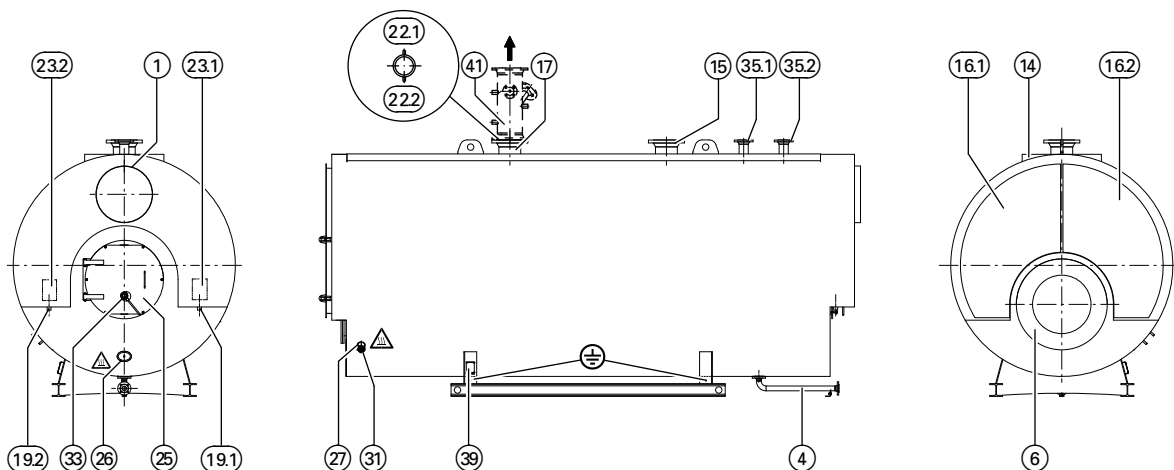
- Не допускать загрязнения воздуха для горения галогеносодержащими водородами. Галогенсодержащие углеводороды содержатся, например, в аэрозолях, красках, растворителях и моющих средствах.
- Если на месте установки котла существует опасность загрязнения воздуха галогенсодержащими углеводородами, необходимо обеспечить подвод достаточного объема воздуха для сгорания.

- Избегать высокой степени запыленности.
  - Избегать высокой влажности воздуха.
  - Обеспечить защиту от замерзания и надлежащую вентиляцию.
  - Установить на ровной поверхности.
  - Выровнять положение котла по горизонтали.
- Следствием несоблюдения этих требований могут стать неисправности и повреждения установки.

### Снижение уровня шума

Мы рекомендуем разместить звукопоглощающие подкладки (принадлежность) под опорами котла.

## Конструкция котла



Вид сзади – вид сбоку – вид спереди



Внимание, горячая поверхность.  
Теплоизоляция отсутствует!

⊕ Разъем для выравнивания потенциалов

1 Патрубок дымохода

4 Патрубок опорожнения DN50 PN40 (с возможностью поворота)

6 Подключение горелки

14 Платформа на верхней части котла (опция)

15 Патрубок обратной магистрали котла

16.1 Дверца котла

16.2 Дверца котла

17 Патрубок подающей магистрали котла

19.1 Ниппель конденсатоотводчика R 1½

19.2 Ниппель конденсатоотводчика R 1½

22.1 Муфта измерительно-регулирующего устройства R ½

22.2 Муфта измерительно-регулирующего устройства R ½

23.1 Ревизионное отверстие коллектора уходящих газов

23.2 Ревизионное отверстие коллектора уходящих газов

25 Ревизионное отверстие жаровой трубы

26 Ревизионное отверстие днища котла сзади

27 Ревизионное отверстие кожуха котла (спереди, правая сторона)

Лючок 100 x 150 мм

31 Ревизионное отверстие кожуха котла (спереди, левая сторона)

Люк 220 x 320 мм

33 Контрольная трубка

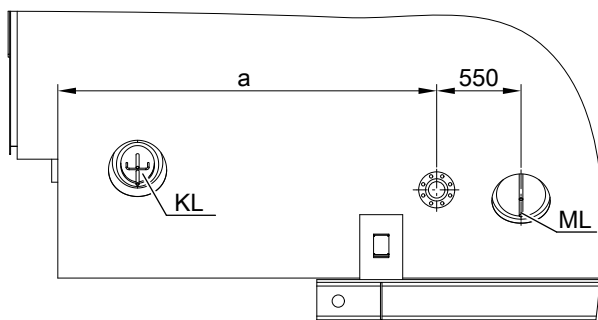
35.1 Патрубок предохранительного клапана

35.2 Патрубок предохранительного клапана, опция

39 Фирменная табличка

41 Проставка для подающей магистрали в качестве принадлежности

### Контроль температуры жаровой трубы (FTÜ)



Детальный чертеж – устройство контроля температуры жаровой трубы (FTÜ) для типоразмера котла 7 - 9 от PS 13 бар

KL Люк

ML Лаз

Типоразмер котла		1	2	3	4	5	6	7	8	9
a	мм	–	–	–	–	–	–	2055	2740	2825

#### Указание

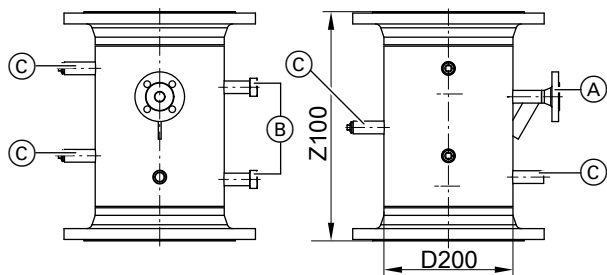
Размер a является приблизительным.



Инструкция по монтажу и сервисному обслуживанию устройства контроля температуры жаровой трубы (FTÜ)

## Конструкция котла (продолжение)

### Проставка подающей магистрали (опция)

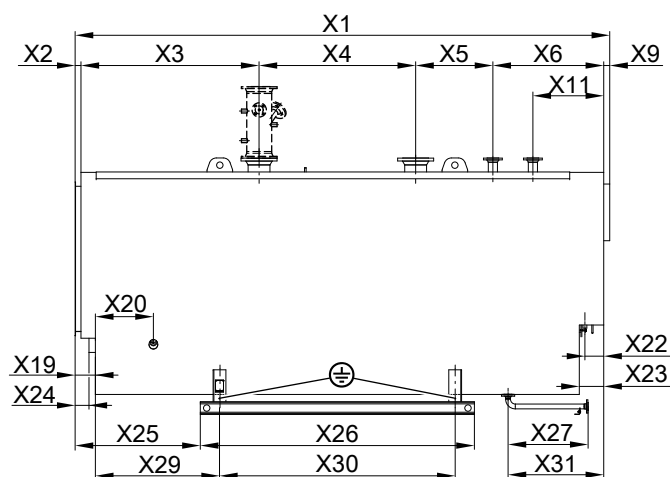


Проставка подающей магистрали для котла с допустимой температурой подачи до 110 °С

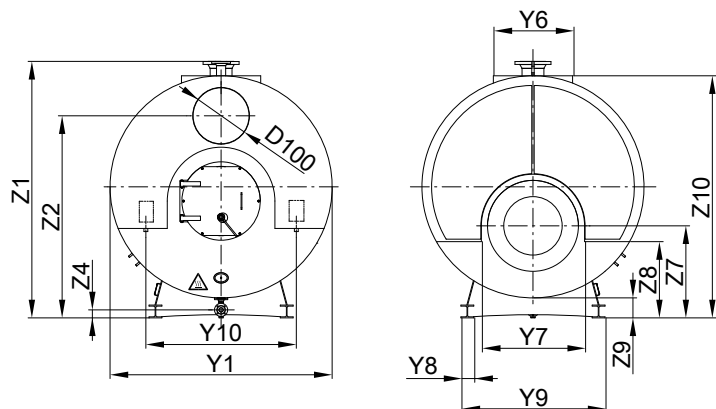
- Ⓐ Патрубок для арматурного стержня DN20 PN40
- Ⓑ Муфты для поплавкового ограничителя уровня воды 2 x G1
- Ⓒ Защитный ограничитель температуры, термометр, пробный вентиль и другие регулирующие устройства – муфты 4 x R 1/2

D200	PN16	DN	80	100	125	150	200	250	300	350	400	450
Z100		мм	470	470	470	470	475	485	490	515	515	515

### Размер



Конструкция с продольными балками из широкополочного двутаврового профиля



Типоразмер котла			3	4	5	6	7	8	9
x1	мм		6995	7545	8035	8525	8970	9410	9710
x2	мм		73	73	73	73	73	73	73
x3	мм		2355	2525	2695	2870	3030	2990	2990
x4	мм		2052	2212	2352	2482	2627	3187	3437
x5	мм		1055	1225	1355	1490	1630	1550	1550

## Конструкция котла (продолжение)

Типоразмер котла		3	4	5	6	7	8	9
x6	мм	1385	1435	1485	1535	1535	1535	1585
x9	мм	75	75	75	75	75	75	75
x11	мм	885	935	985	1035	1035	1035	1085
x19	мм	253	253	293	333	353	393	393
x20	мм	520	520/570	520/570	520/570	520/570	520/570	560/570
x22	мм	235	260	285	310	310	310	335
x23	мм	305	355	405	455	455	455	505
x24	мм	213	213	253	293	313	353	353
x25	мм	1604	1729	1819	1959	2017	2157	2232
x26	мм	3700	3950	4250	4450	4800	5000	5100
x27	мм	1000	1000	1000	1000	1200	1200	1200
x29	мм	1611	1736	1846	1946	2011	2144	2214
x30	мм	3100	3350	3530	3730	3960	4160	4260
x31	мм	1195	1245	1295	1345	1545	1545	1595
y1	мм	3025	3175	3300	3450	3525	3625	3675
y6	мм	1100	1100	1100	1200	1200	1200	1200
y7	мм	1610	1710	1785	1860	1910	1985	2010
y8	мм	200	200	240	240	280	280	280
y9	мм	2300	2350	2550	2600	2750	2800	2850
y10	мм	2080	2190	2280	2390	2440	2520	2550
z1	мм	3455	3605	3730	3880	3995	4095	4145
z2	мм	2750	2880	2985	3120	3220	3305	3345
z4	мм	100	100	100	100	100	100	100
z7	мм	1285	1340	1378	1420	1485	1523	1535
z8	мм	1098	1103	1100	1110	1163	1173	1173
z9	мм	250	250	250	250	290	290	290
z10	мм	3280	3430	3555	3705	3820	3920	3970
∅ D внутри	мм	790	790	890	990	990	1110	1110
∅ D снаружи	мм	800	800	900	1000	1000	1120	1120

## Данные для транспортировки

Типоразмер котла		3	4	5	6	7	8	9
<b>Транспортные габаритные размеры<sup>*3</sup> с припуском на упаковку</b>								
– Общая длина	м	7,15	7,70	8,19	8,68	9,12	9,56	9,86
– Общая ширина	м	3,05	3,20	3,33	3,48	3,55	3,65	3,70
– Общая высота	м	3,48	3,63	3,76	3,91	4,02	4,12	4,17
<b>Собственная масса<sup>*3</sup> Котел с теплоизоляцией</b>								
Для допуст. рабочего давления	6 бар	т	21,6	25,5	29,3	32,1	36,2	42,7
	8 бар	т	22,2	24,1	27,5	32,3	36,5	40,8
	10 бар	т	22,5	25,9	30,7	36,2	41,2	48,9
	13 бар	т	24,5	29,3	34,5	38,7	43,8	52,9
	16 бар	т	28,4	33,0	36,8	42,1	47,2	57,0

## Патрубки котла

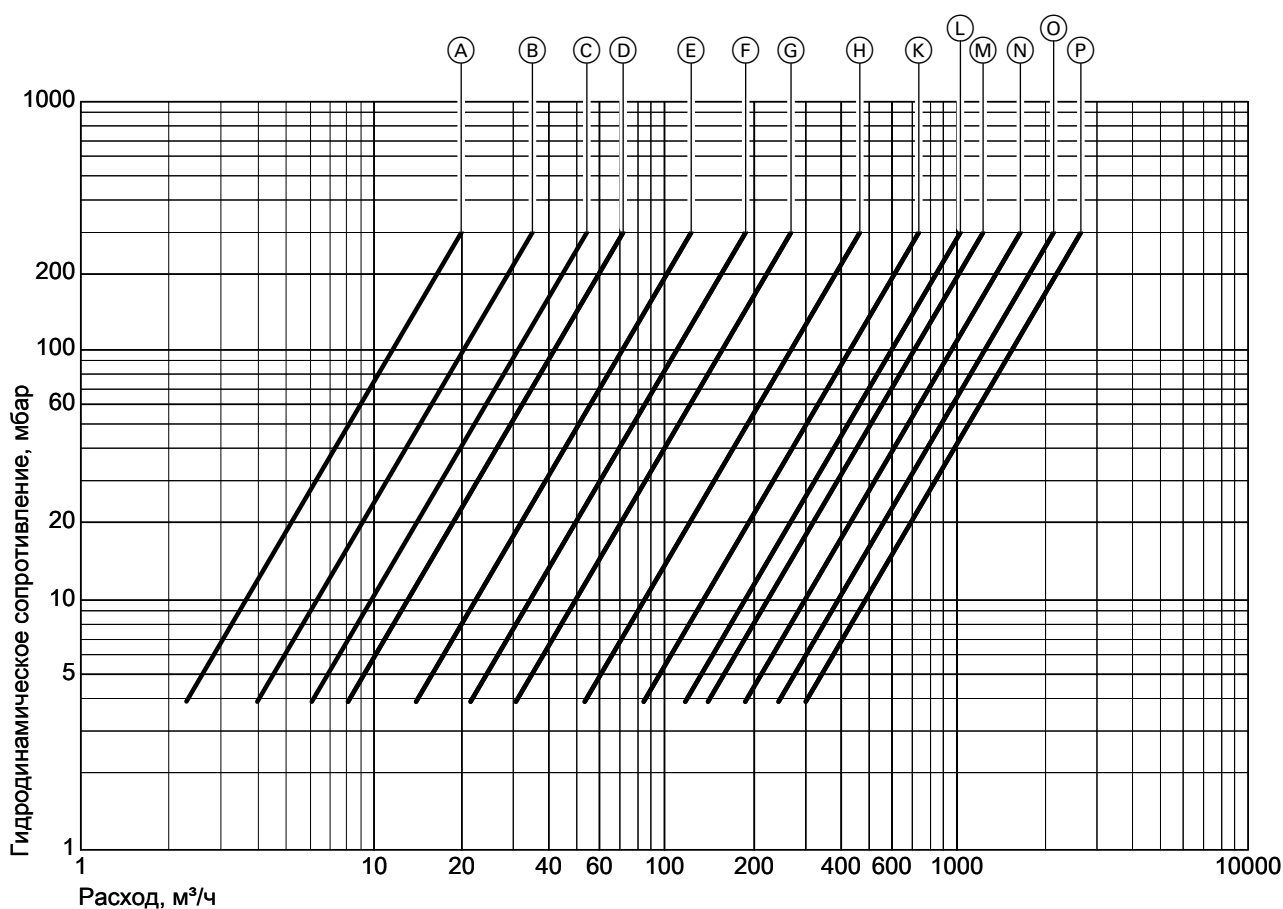
Типоразмер котла		3	4	5	6	7	8	9
<b>Патрубок подающей и обратной магистрали котла</b>								
для доп. раб. давления 6, 10 бар								
Разность температур	40 К	PN16 DN	200	250	250	250	300	300
	30 К	PN16 DN	250	250	300	300	350	350
	20 К	PN16 DN	300	300	350	400	400	450
для доп. раб. давления 16 бар								
Разность температур	40 К	PN25 DN	200	250	250	250	300	300
	30 К	PN25 DN	250	250	300	300	350	350
	20 К	PN25 DN	300	350	350	400	400	450
<b>Патрубок предохранительного клапана</b>								
Для допуст. рабочего давления								
	6 бар	PN16 DN	100	125	125	150	150	2 x 100
	8 бар	PN16 DN	100	100	125	125	150	150
	10 бар	PN16 DN	80	100	100	100	125	150
	13 бар	PN16 DN	80	80	100	100	100	125
	16 бар	PN40 DN	65	80	80	100	100	100

\*3 В зависимости от заказа возможны отклонения в размере ±10 %.

## Рабочие характеристики котла

Типоразмер котла		3	4	5	6	7	8	9
Объем котловой воды	м <sup>3</sup>	20,5	24,3	27,3	31,1	34,2	37,7	39,8
Типоразмер котла		3	4	5	6	7	8	9
Массовый расход уходящих газов <sup>*4</sup> влажн. – при работе на природном газе – при работе на жидком топливе EL	т/ч	1,5225 x тепловая мощность топки, МВт						
	т/ч	1,5 x тепловая мощность топки, МВт						
Теплообменная поверхность								
– со стороны дымовых газов	м <sup>2</sup>	286	340	395	453	507	562	579
– водяной контур	м <sup>2</sup>	308	367	424	488	545	605	625
Объем дымовых газов	м <sup>3</sup>	16,7	20,2	24,5	29,2	34,6	39,0	41,8

### Гидродинамическое сопротивление отопительного контура



Номинальный внутренний диаметр патрубков подающей и обратной магистралей

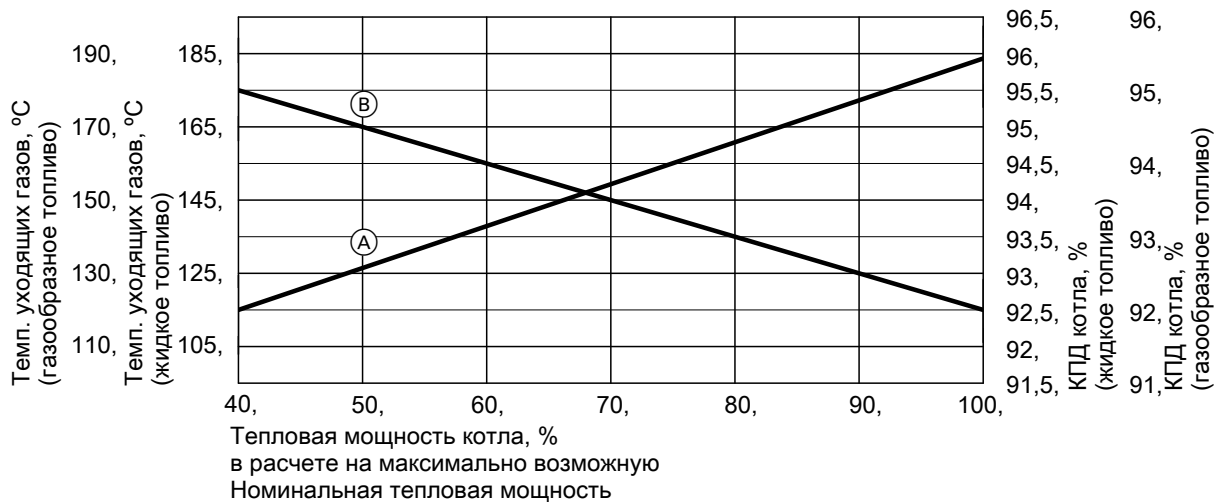
Ⓐ DN40	ⓓ DN200
Ⓑ DN50	ⓔ DN250
Ⓒ DN65	ⓕ DN300
Ⓓ DN80	ⓖ DN350
Ⓔ DN100	ⓗ DN400
Ⓕ DN125	ⓘ DN450
Ⓖ DN150	ⓙ DN500

<sup>\*4</sup> Определение значений для параметров системы удаления продуктов сгорания согласно EN 13384 при следующем содержании CO<sub>2</sub>: 13 % для жидкого топлива EL, 10 % для природного газа. Значительным фактором для расчета параметров является температура уходящих газов при температуре котловой воды 80 °С. Таким образом определяются области применения дымоходов при максимально допустимых значениях рабочей температуры.



## Рабочие характеристики котла (продолжение)

### Температура уходящих газов и КПД котла



Усредненные нижние граничные значения для всех типоразмеров котла

- (A) Темп. уходящих газов, °C
- (B) КПД котла, %

#### Расчет КПД котла

Указанные значения КПД котла образуются следующим образом:  $\text{КПД котла} = 100\% - \text{потеря тепла с уходящими газами (\%)} - \text{потери на излучение (\%)}$

Расчет потерь на излучение производится согласно DIN EN 12953-11.

#### Рост КПД

В расчете на содержание  $O_2$

- Газообразное топливо: при остаточном содержании  $O_2$  2,1 %  
КПД повышается на 0,7 %.
- Жидкое топливо EL: при остаточном содержании  $O_2$  2,7 %  
КПД повышается на 0,2 %.
- Данные для других видов топлива можно получить, только исходя из анализа топлива.

В расчете на разность температур

- При 40 K с соблюдением температуры подачи и нагрузке 100 %: + 0,4 %
- При 30 K с соблюдением температуры подачи и нагрузке 100 %: + 0,2 %

## Условия эксплуатации

Условия эксплуатации	Требования/замечания
1. Объемный расход теплоносителя	Минимальный объемный расход теплоносителя не требуется
2. <b>Температура обратной магистрали котла</b> (минимальное значение) – Работа на газовом топливе – Работа на жидком топливе	55 °C 50 °C
3. Минимальная температура котловой воды	70 °C
4. <b>Макс. разность температур</b> Для газа и жидкого топлива	40 K
5. Ступенчатый режим работы горелки	Нет
6. Модулируемый режим работы горелки	Нет
7. <b>Режим пониженной теплогенерации</b> Однокотловая установка	Работа с минимальной температурой котловой воды
Многокотловая установка – Ведущий котел – Ведомые котлы	Работа с минимальной температурой котловой воды Ведомые котлы могут быть отключены
Снижение температуры на выходные дни	См. "Пониженным режим"

### Указание

При сжигании жидкого топлива *S* согласно DIN 51603-5 среднее значение температуры котловой воды должно составлять не менее 90 °C.



Раздел "Требования к качеству воды" в инструкции по эксплуатации и сервисному обслуживанию.

## Допустимая температура подающей магистрали

Допустимая температура подачи водогрейного котла (= температура срабатывания защитного ограничителя температуры)

### ■ До 110 °C

– Маркировка: согласно Директиве ЕС по газовым приборам



**Дополнительные сведения для проектирования**  
Инструкция по проектированию данного котла

## Проверенное качество



Знак CE в соответствии с действующими директивами и предписаниями Евросоюза.

Знак EAC подтверждает соответствие требованиям соответствующих технических регламентов Таможенного союза.

## Комплект поставки

Комплект поставки согласно подтверждению заказа.

Дальнейшую информацию об исполнении может предоставить торговый представитель Viessmann в вашем регионе.

## Требования к предупреждающим надписям и знакам

На дверцу котла производства Viessmann должны быть нанесены следующие предупреждающие надписи и знаки:

1. Предупреждающая надпись «Котел устанавливается в хорошо проветриваемом помещении»
2. Предупреждающий знак «Пожароопасно». Легковоспламеняющиеся вещества» согласно ГОСТ 12.4.026-2015
3. Предупреждающий знак «Взрывоопасно» согласно ГОСТ 12.4.026-2015
4. Предупреждающий знак «Опасность поражения электрическим током» согласно ГОСТ 12.4.026-2015
5. Предупреждающий знак «Осторожно. Горячая поверхность» согласно ГОСТ 12.4.026-2015

## Окончательный вывод из эксплуатации и утилизация

Изделия производства Viessmann могут быть подвергнуты вторичной переработке. Компоненты и топливо отопительной установки не относятся к бытовым отходам. Для вывода установки из эксплуатации ее необходимо обесточить, компоненты установки должны остыть. Необходимо обеспечить должную утилизацию всех компонентов.

Порядок утилизации оборудования после утраты им потребительских свойств производится согласно требованиям и нормам Федерального закона от 10.01.2002г. №7-ФЗ "Об охране окружающей среды", Федерального закона от 24.06.1998г. №89-ФЗ "Об отходах производства и потребления".

## Декларация безопасности

Оборудование на территории РФ сертифицировано по ТР ТС 010, ТР ТС 016, ТР ТС 032  
Информацию по действующим сертификатам на различные виды котлов можно найти на сайте [www.viessmann.ru](http://www.viessmann.ru).

**Срок службы котла 25 лет.**

Оставляем за собой право на технические изменения.

Представитель:  
ООО "Виссманн"  
Ярославское шоссе 42  
129337 Москва/ Россия  
Телефон. +7 (495) 663 21 11  
Факс. +7 (495) 663 21 12  
[www.viessmann.ru](http://www.viessmann.ru)

Производитель:  
ООО "Виссманн Липецк"  
Грязинский район  
Особая экономическая зона Липецк здание 20  
399071 Липецкая область/ Россия  
Телефон: +7 (4742) 203013  
[www.viessmann.ru](http://www.viessmann.ru)

5833032