

# Инструкция по сервисному обслуживанию для специалистов

**HERMES**

**Vitomax LCB**

Тип LCB, 150 - 620 кВт

Водогрейный котел для работы на жидком и газообразном топливе



## **VITOMAX LCB**



## Указания по технике безопасности



Во избежание опасных ситуаций, физического и материального ущерба просим строго придерживаться данных указаний по технике безопасности.

## Указания по технике безопасности



### Опасность

Этот знак предупреждает об опасности причинения физического ущерба.



### Внимание

Этот знак предупреждает об опасности материального ущерба и вредных воздействий на окружающую среду.

### Указание

*Сведения, которым предшествует слово "Указание", содержат дополнительную информацию.*

## Целевая группа

Данная инструкция предназначена исключительно для аттестованных специалистов.

- Работы на газовом оборудовании разрешается выполнять только специалистам по монтажу, имеющим на это допуск ответственного предприятия по газоснабжению.
- Электротехнические работы разрешается выполнять только специалистам-электрикам, уполномоченным на выполнение этих работ.
- Первый ввод в эксплуатацию должен осуществляться организацией, смонтировавшей установку, или авторизованным ею специалистом.

## Необходимо соблюдать следующие предписания

- Государственные предписания по монтажу
- Законодательные предписания по охране труда
- Законодательные предписания по охране окружающей среды
- Предписания отраслевых страховых обществ
- Соответствующие местные правила техники безопасности
- Соответствующие правила техники безопасности DIN EN, DVGW, TRGI, TRF, VDE и ПУЭ

**Указания по технике безопасности** (продолжение)**Указания по технике безопасности при работах на установке****Работы на установке**

- При использовании газового топлива закрыть запорный газовый кран и защитить его от случайного открытия.
- Обесточить установку, например, с помощью отдельного предохранителя или главным выключателем и проверить отсутствие напряжения.
- Принять меры по предотвращению повторного включения установки.
- При выполнении всех видов работ необходимо пользоваться индивидуальными средствами защиты.

**Опасность**

Горячие поверхности и материалы могут вызвать ожоги.

- Перед проведением техобслуживания и сервисных работ прибор необходимо выключить и дать ему остынуть.
- Не прикасаться к горячим поверхностям водогрейного котла, горелки, системы удаления продуктов сгорания и трубопроводов.

**Внимание**

Электростатические разряды могут стать причиной повреждения электронных компонентов. Перед выполнением работ прикоснуться к заземленным предметам, например, к отопительным или водопроводным трубам, чтобы отвести статический заряд.

**Ремонтные работы****Внимание**

Ремонт элементов, выполняющих защитную функцию, не допускается из соображений эксплуатационной безопасности установки.

Неисправные элементы должны быть заменены оригинальными деталями производства Гермес.

**Дополнительные элементы, запасные и быстроизнашивающиеся детали****Внимание**

Запасные и быстроизнашивающиеся детали, не прошедшие испытание вместе с установкой, могут ухудшить эксплуатационные характеристики. Монтаж не имеющих допуска элементов, а также неразрешенные изменения и переоборудования могут отрицательным образом повлиять на безопасность установки и привести к отмене гарантийных обязательств производителя.

При замене следует использовать исключительно оригинальные детали производства Гермес или запасные детали, разрешенные к применению фирмой Гермес.

## Указания по технике безопасности при эксплуатации установки

### При запахе газа



#### **Опасность**

- При утечке газа возможны взрывы, следствием которых могут стать тяжелейшие травмы.
- Не курить! Не допускать открытого огня и искрообразования. Категорически запрещается пользоваться выключателями освещения и электроприборов.
  - Закрыть запорный газовый кран.
  - Открыть окна и двери.
  - Вывести людей из опасной зоны.
  - Находясь вне здания, известить уполномоченное специализированное предприятие по газо- и электроснабжению.
  - Находясь в безопасном месте (вне здания), отключить электропитание здания.

### При обнаружении запаха продуктов сгорания



#### **Опасность**

- Продукты сгорания могут стать причиной опасных для жизни отравлений.
- Вывести отопительную установку из эксплуатации.
  - Проветрить помещение, в котором находится установка.
  - Закрыть двери в жилые помещения, чтобы предотвратить распространение газообразных продуктов сгорания.

### Действия при утечке воды из устройства



#### **Опасность**

При утечке воды из устройства существует опасность удара электрическим током. Выключить отопительную установку с использованием внешнего разъединяющего устройства (например, предохранительная коробка, домовой распределитель энергии).



#### **Опасность**

При утечке воды из устройства существует опасность ожогов. К горячей воде прикасаться запрещено.

### Конденсат



#### **Опасность**

Прикосновение к конденсату может стать причиной травм. Не допускать соприкосновения конденсата с кожей и глазами, исключить проглатывание.

### Системы удаления продуктов сгорания и воздух для горения

Необходимо удостовериться, что системы удаления продуктов сгорания исправны и не могут быть загромождены, например, скопившимся конденсатом стр. 4 или вследствие воздействия прочих внешних факторов. Обеспечить достаточный приток воздуха для сгорания.

**Указания по технике безопасности** (продолжение)

Пользователи установки должны быть проинформированы о том, что какие-либо последующие изменения строительных условий недопустимы (например, прокладка линий, обшивки или перегородки).

**Опасность**

Негерметичные или засоренные системы удаления продуктов сгорания, а также недостаточная подача воздуха для горения могут стать причинами опасных для жизни отравлений угарным газом, содержащимся в продуктах сгорания.

Обеспечить должное функционирование системы удаления продуктов сгорания. Отверстия, используемые для подачи воздуха для горения, должны быть выполнены без возможности запираания.

**Вытяжные устройства**

При эксплуатации приборов с выводом уходящего воздуха в атмосферу (вытяжной колпак, вытяжные устройства, кондиционеры) вследствие откачивания воздуха может возникнуть пониженное давление. При одновременной работе водогрейного котла может возникнуть обратный поток уходящих газов.






**Опасность**

Одновременная работа водогрейного котла с устройствами, отводящими уходящий воздух в атмосферу, вследствие возникновения обратного потока уходящих газов может стать причиной опасных отравлений.







Установить схему блокировки или принять необходимые меры для обеспечения подачи достаточного количества воздуха для горения.

<b>1. Информация</b>	Условные обозначения .....	7
	Применение по назначению .....	7
	■ Применение по назначению. ....	7
	Информация об изделии .....	8
	Примеры установок .....	8
	Перечни запчастей .....	8
<b>2. Первичный ввод в эксплуатацию, осмотр и техническое обслуживание</b>	Этапы проведения работ по первичному вводу в эксплуатацию, техосмотру и техническому обслуживанию .....	9
<b>3. Качество воды</b>	Требования к качеству воды .....	18
	■ Предотвращение ущерба, вызванного образованием накипи .....	18
	■ Предотвращение ущерба от коррозии, вызываемой водой .....	19
	Использование антифриза в котлах .....	20
<b>4. Протоколы</b>	Качество воды .....	22
	Техническое/сервисное обслуживание .....	22
<b>5. Технические данные</b>	.....	24
<b>6. Вывод из эксплуатации и утилизация</b>	Окончательный вывод из эксплуатации и утилизация .....	25
<b>7. Предметный указатель</b>	.....	26

## Условные обозначения

Символ	Значение
	Ссылка на другой документ с дополнительной информацией
	Этапы работ на изображениях: Нумерация соответствует последовательности выполнения работ.
	Предупреждение о возможности материального ущерба или ущерба окружающей среде
	Область под напряжением
	Быть особенно внимательным
	<ul style="list-style-type: none"> <li>▪ Элемент должен зафиксироваться с характерным звуком.</li> <li>или</li> <li>▪ Звуковой сигнал</li> </ul>
	<ul style="list-style-type: none"> <li>▪ Установить новый элемент.</li> <li>или</li> <li>▪ В сочетании с инструментом: Очистить поверхность.</li> </ul>
	Выполнить надлежащую утилизацию элемента.
	Сдать элемент в специализированные пункты утилизации. <b>Запрещается</b> утилизировать элемент с бытовым мусором.

Последовательности выполнения работ по первичному вводу в эксплуатацию, осмотру и техобслуживанию приведены в разделе "Первичный ввод в эксплуатацию, осмотр и техобслуживание" и обозначены следующим образом:

Символ	Значение
	Последовательности выполнения работ по первичному вводу в эксплуатацию
	При первичном вводе в эксплуатацию не требуется
	Последовательности выполнения работ по осмотру
	При осмотре не требуется
	Последовательности выполнения работ по техобслуживанию
	При техобслуживании не требуется

## Применение по назначению

## Применение по назначению.

Согласно назначению прибор может устанавливаться и эксплуатироваться только в закрытых отопительных системах в соответствии с DIN EN 12828 с учетом соответствующих инструкций по монтажу, сервисному обслуживанию и эксплуатации, а также данных, приведенных в техническом паспорте.

Прибор предназначен только для нагрева теплоносителя.

Производственное или промышленное использование в целях, отличных от нагрева теплоносителя, считается применением не по назначению.

Условием применения по назначению является стационарный монтаж в сочетании с элементами, имеющими допуск для применения по назначению.

Любое другое применение считается применением не по назначению. Применение не по назначению, повлекшее за собой какой-либо ущерб, снимает с производителя любую ответственность.

Цели применения, выходящие за указанные выше рамки, в отдельных случаях требуют одобрения изготовителя.

Понятие "применение по назначению" также включает в себя соблюдение интервалов технического обслуживания и проверок.

### Информация об изделии

Vitomax LCB

- Топливо: легкое жидкое топливо EL и природный газ
- Номинальная тепловая мощность от 150 до 620 кВт
- Допустимое рабочее давление 6 бар (0,6 МПа)

### Примеры установок

Имеющиеся примеры установок: см. на сайте  
<https://hermes-industries.ru/>

### Перечни запчастей

Информация о запасных частях содержится на  
сайте <https://hermes-industries.ru/>






**Этапы проведения работ по первичному вводу в эксплуатацию, техосмотру и техническому обслуживанию**

			Операции по первичному вводу в эксплуатацию	
			Операции по осмотру	
			Операции по техническому обслуживанию	стр.
•	•	•	1. Ввод установки в эксплуатацию.....	10
•	•	•	2. Вывод установки из эксплуатации.....	10
•	•	•	3. Закрывание регулятора тяги (при наличии).....	11
•	•	•	4. Открывание двери котла и крышки отверстия для чистки.....	11
•	•	•	5. Очистка турбулизаторов, теплообменной поверхности, сборника уходящих газов и трубы дымохода.....	11
•	•	•	6. Проверка всех уплотнений и уплотнительных шнуров дымохода	
•	•	•	7. Проверка теплоизоляционных деталей двери котла	
•	•	•	8. Установка турбулизаторов.....	12
•	•	•	9. Монтаж двери котла и крышки отверстия для чистки.....	13
•	•	•	10. Проверка герметичности подключений отопительного контура и погружной гильзы	
•	•	•	11. Проверка работы предохранительных устройств.....	13
•	•	•	12. Проверка работы реле контроля давления.....	13
•	•	•	13. Проверка расширительного бака и давления в установке.....	14
•	•	•	14. Проверка настройки терморегулятора, при использовании системы управления инженерными сетями здания (установка DCC).....	15
•	•	•	15. Проверка прочности крепления штекерных электрических подключений и кабельных проходов	
•	•	•	16. Проверка теплоизоляции	
•	•	•	17. Проверка качества воды.....	15
•	•	•	18. Очистка смотрового стекла на двери котла.....	15
•	•	•	19. Доступ к ревизионному отверстию.....	16
•	•	•	20. Проверка свободного хода и герметичности смесителя.....	16
•	•	•	21. Проверка работы комплекта повышения температуры обратной магистрали (при наличии)	
•	•	•	22. Проверка вентиляции помещения установки	
•	•	•	23. Проверка герметичности дымохода	
•	•	•	24. Проверка регулятора тяги (при наличии).....	16
•	•	•	25. Настройка горелки.....	16
•	•	•	26. Инструктаж пользователя установки.....	17
•	•	•	27. Документация по эксплуатации и сервисному обслуживанию.....	17





## Ввод установки в эксплуатацию

 Инструкция по эксплуатации и сервисному обслуживанию контроллера и горелки

1. Проверить, вставлены ли турбулизаторы в газоходы (см. стр. 12); для этого открыть дверцу котла.
2. Проверить, открыто ли отверстие для приточного воздуха в помещении отопительной установки.
3. Наполнить отопительную установку водой и удалить из нее воздух.  
Допустимое рабочее давление: 5 бар (0,5 МПа)

**!** **Внимание**  
Если отопительная установка заполняется не полностью умягченным теплоносителем, это может привести к образованию накипи и повреждению котла. Водогрейные котлы должны эксплуатироваться с использованием умягченной воды.  
Соблюдать данные, указанные в разделе "Требования к качеству воды".

4. Занести количество воды и жесткость в таблицу в приложении, см. стр. 22.
5. Проверить давление в установке.
6. Проверить уровень жидкого топлива или динамическое давление газа.
7. Открыть задвижку или заслонку дымохода (при наличии).
8. Проверить, закрыто ли отверстие для чистки на сборнике уходящих газов.
9. Открыть запорные вентили газопровода или линии подачи жидкого топлива.
10. Включить главный выключатель, выключатель насоса отопительного контура и рабочий выключатель горелки в указанной последовательности. Соблюдать указания по эксплуатации изготовителя горелки.

11. Область точки росы должна быть пройдена максимально быстро. Для этого следует прекратить подачу тепла потребителям тепла при разогреве из холодного состояния. Это требование также действует при повторном вводе в эксплуатацию после проведения технического обслуживания и чистки.

**!** **Внимание**  
В процессе растопки водогрейного котла нагревание теплоизоляции, теплового блока и лакокрасочного покрытия может стать причиной выделения дыма и образования неприятных запахов.  
Во время ввода установки в эксплуатацию следует проветрить помещение.

12. После достижения температуры подачи последовательно подключить потребителей тепла. Переключить горелку в автоматический режим.

**!** **Внимание**  
При измерении содержания CO в уходящих газах внутренние газы, образующиеся в тепловом блоке, могут вызвать повышение измеряемых значений. Водогрейный котел должен продолжать работать некоторое время, пока не будет зафиксировано значительное снижение показателей измерения.

13. Проверить уплотнения и затворы, при необходимости подтянуть.

14. Приблизительно через 50 рабочих часов проверить дверь котла и крышку отверстия для чистки. Подтянуть винты.



**Опасность**  
Отсоединение подключений отопительного контура водогрейного котла, находящегося под давлением, может привести к травмам. Предварительно сбросить давление в водогрейном котле.  
Опорожнение водогрейного котла откачивающим насосом необходимо выполнять только при открытом воздухоотводчике.



## Вывод установки из эксплуатации

**!** **Опасность**  
Отсоединять подключения отопительного контура разрешается только при отсутствии давления в водогрейном котле.  
Опорожнение водогрейного котла откачивающим насосом необходимо выполнять только при открытом воздухоотводчике.



### Закрывание регулятора тяги (при наличии)

1. Включить горелку.
2. Во время предварительной продувки выключить установку; при этом закрывается также регулирующая шайба.



### Открытие двери котла и крышки отверстия для чистки

#### Указание

При использовании газовой горелки демонтировать трубу подключения газа.

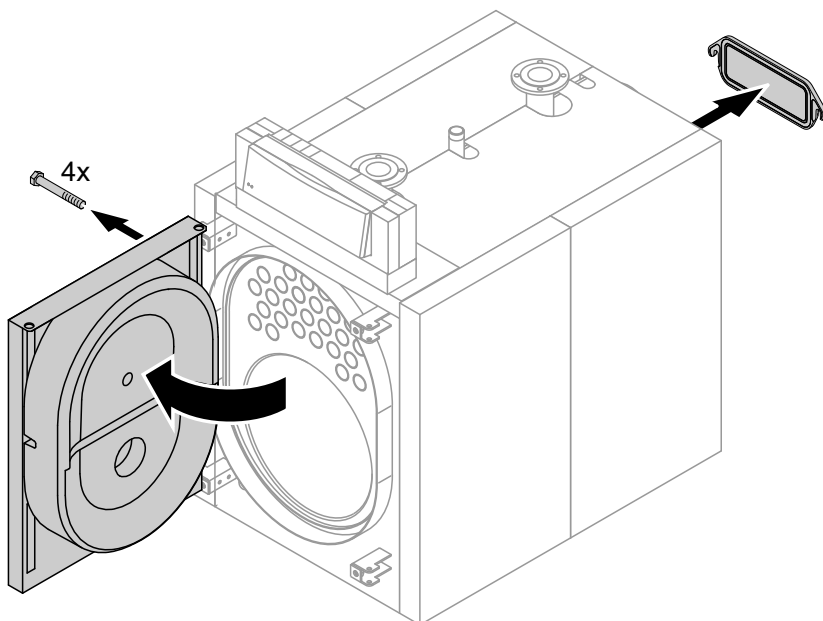


Рис. 1



### Очистка турбулизаторов, теплообменной поверхности, сборника уходящих газов и трубы дымохода

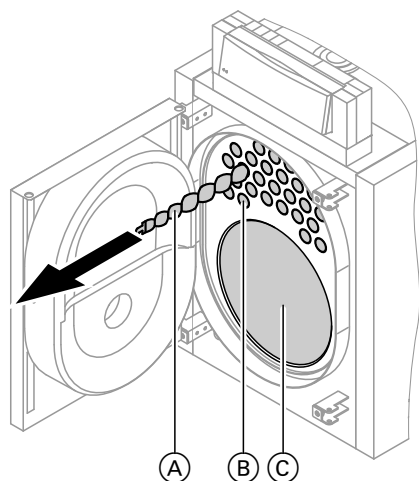


Рис. 2

1. Вынуть турбулизаторы (A) не применяя силы.
2. Очистить щеткой газоходы (B) и камеру сгорания (C).  
Удалить остаточные продукты сгорания пылесосом.





### Очистка турбулизаторов, теплообменной... (продолжение)

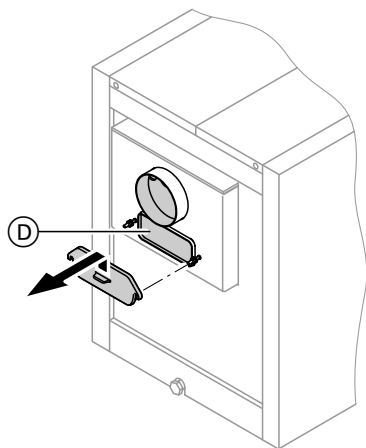


Рис. 3

- Удалить остаточные продукты сгорания из трубы дымохода и сборника уходящих газов через отверстие для чистки в сборнике уходящих газов (D).



### Проверка всех уплотнений и уплотнительных шнуров дымохода



### Проверка теплоизоляционных деталей двери котла



### Установка турбулизаторов

**!** **Внимание**  
 В результате регулировки параметров горелки или особых условий работы установки турбулизаторы могут переместиться вперед, что приведет к их сгоранию. Также возможно повреждение теплоизоляции дверцы котла.  
 Перед установкой турбулизаторы следует слегка согнуть (см. этапы проведения работ).

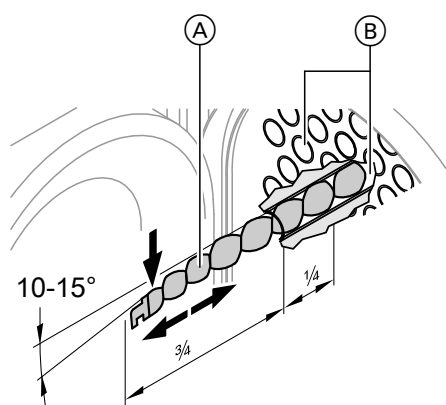


Рис. 4

- Вставить турбулизаторы (A) приблизительно на  $\frac{1}{4}$  длины в газоходы (B).
- Согнуть турбулизаторы приблизительно на 10 - 15°.
- Вставить турбулизаторы до упора в газоходы; при этом проверить предварительное натяжение.

**Указание**

Турбулизаторы не должны легко выниматься из газоходов.



## Монтаж двери котла и крышки отверстия для чистки

### Указание

При использовании газовой горелки смонтировать трубу подключения газа.



### Опасность

Утечка газа может стать причиной взрыва. Выполнить проверку герметичности всех соединений газового контура.

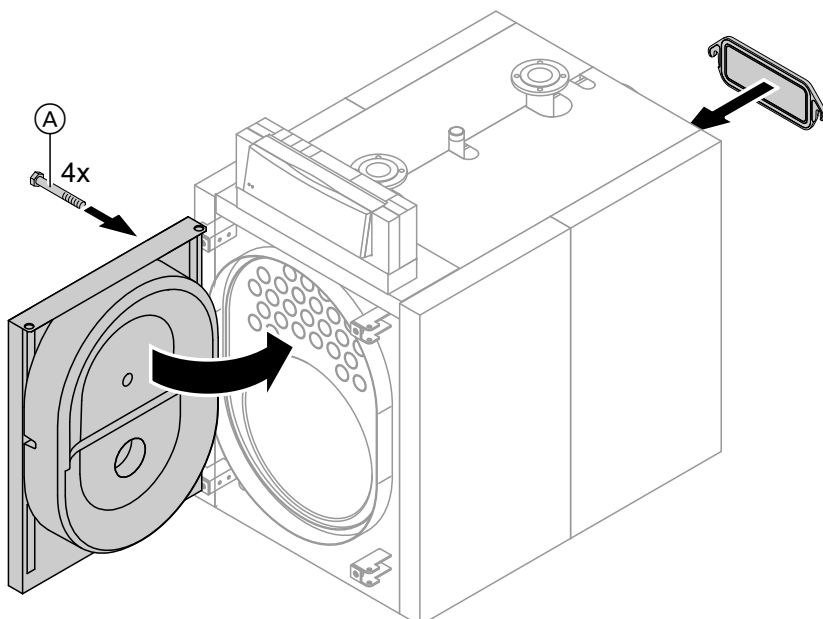


Рис. 5

Закрутить винты **A** крест-накрест (момент затяжки 25 Нм).



### Опасность

Негерметичность может привести к отравлению вследствие утечки газа. Тщательно проверить уплотнения.



## Проверка герметичности подключений отопительного контура и погружной гильзы



## Проверка работы предохранительных устройств

Проверить предохранительные клапаны, ограничители уровня воды и ограничители давления в соответствии с указаниями изготовителя.



## Проверка работы реле контроля давления



Инструкция по монтажу в "Комплект реле контроля давления"

### Указание

Эксплуатировать водогрейный котел только при подключенном и правильно настроенном реле контроля давления.



Документация изготовителя расширительного бака

**Указание**

Проверку проводить на холодной установке.

**Расширительный бак**

1. Опорожнить установку настолько, чтобы манометр показал "0", или закрыть колпачковый клапан на мембранном расширительном баке и сбросить давление в мембранном расширительном баке.

**Указание**

Давление на входе расширительного бака ( $p_0$ ) состоит из статического давления ( $p_{st}$ ) установки (соответствует статической высоте) и прибавки ( $p_0 = p_{st} + \text{прибавка}$ ).

Величина прибавки зависит от настройки защитного ограничителя температуры. При указанных ниже настройках защитного ограничителя температуры она составляет

- 100 °C: 0,2 бар (20 кПа)
- 110 °C: 0,7 бар (70 кПа).

2. Если давление на входе расширительного бака ниже статического давления установки, то следует нагнать азот, пока давление на входе не поднимется на 0,1 - 0,2 бар (10 - 20 кПа). Статическое давление выше статического давления установки.

3. Доливать умягченную воду\*<sup>1</sup> до тех пор, пока давление наполнения на остывшей установке на 0,1 - 0,2 бар (10 - 20 кПа) не превысит давление на входе расширительного бака. Допуст. рабочее давление: 6 бар (0,6 МПа)

**Системы стабилизации давления, управляемые насосами**



**Внимание**

Колебания давления могут привести к повреждению водогрейного котла или других элементов отопительной установки.

В отопительных установках с автоматическими системами стабилизации давления, особенно которые управляются насосами, с интегрированной системой деаэрации, для каждого водогрейного котла следует предусмотреть мембранный расширительный бак с целью обеспечения индивидуальной защиты. Таким образом снижается частота и величина колебаний давления. Компенсация колебаний давления позволяет значительно повысить эксплуатационную надежность и срок службы частей установки.



**Внимание**

Проникновение кислорода может привести к повреждению установки вследствие кислородной коррозии.

Использовать только закрытые с точки зрения коррозии управляемые насосами системы стабилизации давления. Системы стабилизации давления должны быть защищены от попадания кислорода в теплоноситель.

Управляемые насосами системы стабилизации давления с атмосферной деаэрацией за счет циклического сброса давления обеспечивают дополнительное централизованное удаление воздуха из отопительной установки, однако не позволяют удалять кислород для защиты от коррозии согласно требованиям.

Мощность котла	кВт	до 300	до 500	до 1000
Расширительный бак	л	50	80	140

Выполнить испытание согласно указаниям изготовителя. Ограничить колебания давления до минимально возможной разности. Циклические колебания и значительные разности давления указывают на неисправность установки. Неисправность должна быть незамедлительно устранена, поскольку в противном случае возможно повреждение других компонентов отопительной установки.

\*1 Требования к качеству воды см. на стр. 18.



**Проверка настройки терморегулятора, при использовании системы управления инженерными сетями здания (установка DCC)**



**Внимание**

Выключение котла в состоянии полной нагрузки может привести к возникновению высоких значений напряжения материала, а также к повреждению материала.

Если установка, оснащенная системой управления инженерными сетями здания, берет на себя регулировку температуры водогрейного котла, настройки следует выполнять на терморегуляторе TR. Настройка электронного терморегулятора TR должна быть, как минимум, на 10 К ниже настройки механического терморегулятора TR устройства автоматики (при наличии).



**Проверка прочности крепления штекерных электрических подключений и кабельных проходов**



**Проверка теплоизоляции**



**Проверка качества воды**

Соблюдать данные, указанные в разделе "Требования к качеству воды".

Количество воды для подпитки, а также общую жесткость питательной воды и котловой воды занести в таблицу на стр. 22.

Общая жесткость питательной и подпиточной воды не должна превышать

0,11 немецких градусов жесткости (суммарное содержание щелочных земель  $\leq 0,02$  моль/м<sup>3</sup>).

Значение pH должно находиться в диапазоне между 9 и 10,5.



**Очистка смотрового стекла на двери котла**

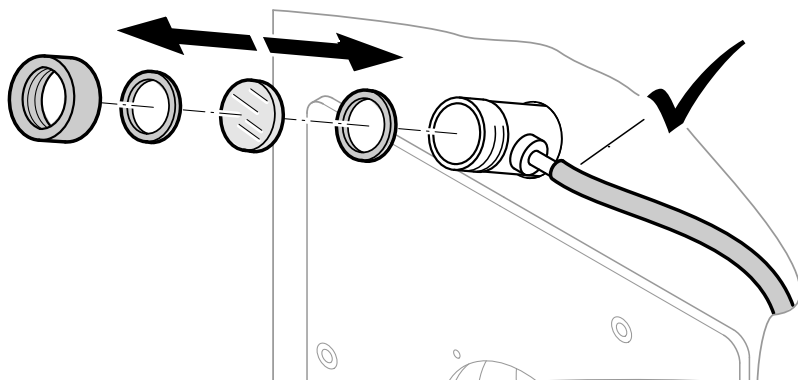
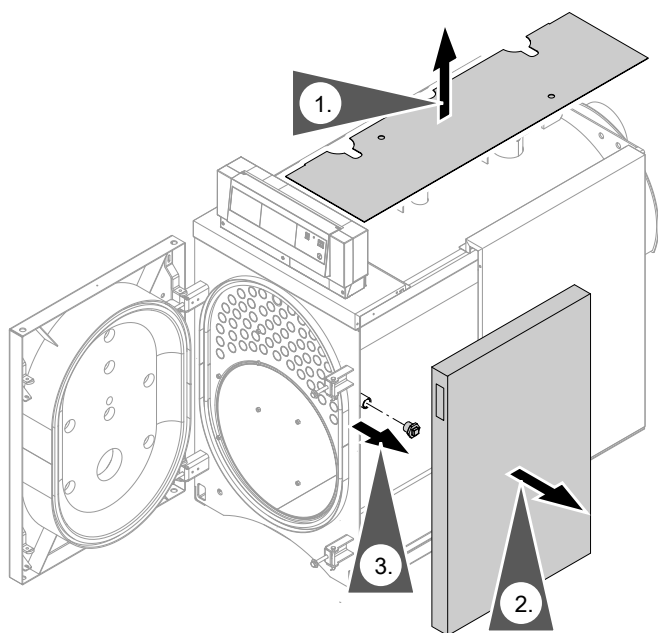


Рис. 6

Проверить герметичность уплотнений и шлангового соединения.



### Доступ к ревизионному отверстию



1. Слить воду.
2. Снять верхний лист изоляции с правой стороны котла.
3. Снять средний лист изоляции с правой стороны котла.
4. Открыть заглушку.
5. Осмотр возможен с помощью эндоскопа диаметром не более 15 мм.

Рис. 7



### Проверка свободного хода и герметичности смесителя

1. Снять рычаг электродвигателя с ручки смесителя.
2. Проверить свободный ход смесителя.
3. Проверить герметичность смесителя. В случае негерметичности заменить уплотнительные кольца круглого сечения.
4. Зафиксировать рычаг электропривода.



### Проверка работы комплекта повышения температуры обратной магистрали (при наличии)



### Проверка вентиляции помещения установки



### Проверка герметичности дымохода




### Проверка регулятора тяги (при наличии)

Освободить фиксатор на регулирующей шайбе.

При работе горелки регулирующая шайба должна свободно раскачиваться.



### Настройка горелки

 Инструкция по сервисному обслуживанию горелки или отдельная документация изготовителя горелки





## Настройка горелки (продолжение)

Установить максимальный расход жидкого или газообразного топлива горелки в соответствии с номинальной тепловой мощностью водогрейного котла.

Номинальная тепловая мощность кВт	Аэродинамическое сопротивление	
	Па	мбар
150	60	0,6
200	120	1,2
250	130	1,3
310	230	2,3
410	250	2,5
500	230	2,3
620	310	3,1

При работе на жидком топливе и газе минимальная температура котловой воды составляет 75 °С.

Обеспечить температуру обратной магистрали котла (минимальное значение) 65 °С. Установить минимальную тепловую мощность для ступени базовой нагрузки в соответствии с параметрами системы удаления продуктов сгорания. При этом следует учитывать, что система удаления продуктов сгорания должна быть пригодна для настраиваемой низкой температуры уходящих газов.

При частой смене операций в дежурном режиме и при частичной нагрузке меньше 40 % мы рекомендуем:

- Выполнить теплоизоляцию коллектора уходящих газов.
- Установить заслонку дымохода с электроприводом.
- Настроить минимальное время работы водогрейного котла на 10 мин.

Тем самым достигается повышение срока службы и сокращение эксплуатационных затрат.



## Инструктаж пользователя установки

Организация, выполняющая монтаж установки, обязана проинструктировать пользователя по вопросам управления установкой.



## Документация по эксплуатации и сервисному обслуживанию

1. Заполнить и отделить карточку клиента:
  - Передать пользователю установки талон для пользователя установки.
  - Сохранить талон для предъявления фирменному специалисту по отопительной технике.
2. Вложить в папку все спецификации деталей, инструкции по эксплуатации и сервисному обслуживанию и передать папку пользователю установки.
 

Инструкции по монтажу после окончания монтажа больше не потребуются, и их можно не хранить.

## Требования к качеству воды

### Указание

Гарантийные обязательства действительны только при условии соблюдения перечисленных ниже требований.

Гарантия не распространяется на коррозионные разрушения и повреждения, возникшие в результате накипеобразования.

### Предотвращение ущерба, вызванного образованием накипи

Необходимо предотвратить чрезмерное образование накипи (карбоната кальция) на теплообменных поверхностях. Для отопительных установок "Предотвращение ущерба в системах водяного отопления - образования накипи в установках ГВС и водяного отопления".

Общая тепловая мощность кВт	Сумма щелочных земель моль/м <sup>3</sup>	Общая жесткость нем. град. жесткости
> 50 до ≤ 200	≤ 2,0	≤ 11,2
> 200 - ≤ 600	≤ 1,5	≤ 8,4
> 600	< 0,02	< 0,11

Ориентировочные значения приведены с учетом следующих условий:

- Общий объем воды для наполнения и подпитки в течение срока службы установки не превышает тройного объема водонаполнения отопительной установки.
- Удельный объем установки составляет менее 20 литров на 1 кВт тепловой мощности. В многокотловых установках использовать мощность наименьшего водогрейного котла.
- Приняты все меры по предотвращению коррозии, вызываемой водой.

В отопительных установках с указанными ниже параметрами необходимо умягчение воды для наполнения и подпитки:

- Суммарное содержание щелочных земель в воде, используемой для наполнения и подпитки системы, превышает нормативный показатель.
- Ожидается повышенное количество воды, используемой для наполнения и подпитки.
- Удельный объем установки превышает 20 литров на 1 кВт тепловой мощности. В многокотловых установках использовать мощность наименьшего водогрейного котла.

- В установках мощностью > 50 кВт с целью подсчета количества воды для наполнения и опорожнения установить счетчик воды. Объем наполняемой воды и ее жесткость заносить в контрольные листы сервисного обслуживания водогрейных котлов.
- Для установок с удельным объемом свыше 20 литров на 1 кВт тепловой мощности (для многокотловых установок при этом следует использовать мощность самого слабого котла) необходимо применять требования следующей более высокой группы общей тепловой мощности (согласно таблице). При значительном превышении (> 50 л/кВт) выполнить умягчение воды до значения суммы щелочных земель ≤ 0,02 моль/м<sup>3</sup>.

Указания по эксплуатации:

- При выполнении работ по модернизации или ремонту сливать воду следует только из тех участков сети, где это необходимо.
- Фильтры, грязеуловители и прочие устройства для сброса шлама и сепарации в отопительном контуре проверять как можно чаще после первичного или повторного монтажа, а впоследствии проверять, очищать и приводить в действие в зависимости от водоподготовки (например, жесткости воды).

## Требования к качеству воды (продолжение)

- Если отопительная установка заполняется **полностью умягченной водой**, то при вводе в эксплуатацию **никаких особых мер не требуется**.  
Если же отопительная установка заполняется **не полностью умягченной водой**, а водой, отвечающей требованиям, изложенным в вышеприведенной таблице, **то при вводе в эксплуатацию дополнительно следует учитывать следующее**:
  - Ввод установки в эксплуатацию следует выполнять поэтапно, начиная с минимальной мощности котла, при сильном потоке теплоносителя. Таким образом предотвращается локальная концентрация накипи на теплообменных поверхностях теплогенератора.
  - В многокотловых установках все водогрейные котлы должны быть введены в эксплуатацию одновременно, чтобы все накипеобразование не сконцентрировалось на теплообменной поверхности только одного водогрейного котла.
  - Если необходимы мероприятия по водоподготовке, то уже первичное наполнение отопительной установки для ввода ее в эксплуатацию должно быть выполнено водой, прошедшей подготовку. Это также распространяется на каждое новое наполнение, например, после ремонтов или модернизации установки, а также на всю воду для подпитки.

При соблюдении этих указаний образование накипи на теплообменных поверхностях сводится к минимуму.

Если вследствие несоблюдения директивы образовались вредные известковые отложения, то в большинстве случаев это означает сокращение срока службы установленных отопительных приборов.

Как вариант, для восстановления эксплуатационных характеристик можно рассматривать удаление накипи. Это мероприятие должно выполняться специализированной фирмой. Перед повторным вводом в эксплуатацию проверить отопительную установку на наличие повреждений.

Во избежание повторного чрезмерного образования накипи необходимо обязательно скорректировать неправильные рабочие параметры.

## Предотвращение ущерба от коррозии, вызываемой водой

Коррозионная стойкость (по отношению к теплоносителю) металлических материалов, используемых в отопительных установках и теплогенераторах, основывается на отсутствии кислорода в теплоносителе. Кислород, который попадает в отопительную установку при первом и последующих наполнениях водой, вступает в реакцию с материалами установки, не причиняя ущерба.

Характерная черная окраска воды после некоторого времени эксплуатации указывает на то, что свободного кислорода в ней больше нет. Поэтому техническое правила, рекомендуют проектировать и эксплуатировать отопительные установки таким образом, чтобы предотвращалось непрерывное поступление кислорода в воду отопительной установки.

Поступление кислорода во время эксплуатации может происходить в следующих случаях:

- через проходные открытые расширительные баки,
  - вследствие разрежения в установке,
  - через газопроницаемые элементы конструкции.
- Закрытые установки –, например, установки с мембранным расширительным баком–, при правильных размерах и правильном давлении в системе обеспечивают хорошую защиту от проникновения кислорода воздуха в отопительную установку.

Давление в любом месте отопительной установки, в том числе со стороны всасывания насоса, и при любом режиме работы должно быть выше атмосферного давления. Давление на входе расширительного бака необходимо проверять, по крайней мере, при проведении ежегодного техобслуживания. Информацию о системах стабилизации давления см. на стр. 14.

Избегать использования газопроницаемых элементов конструкции, например, диффузионно-проницаемых пластмассовых труб в системах внутреннего отопления. Если они все же используются, предусмотреть разделение систем на отдельные контуры. За счет теплообменника из коррозионно-стойкого материала должно быть обеспечено отделение воды, протекающей по полимерным трубам, от других отопительных контуров, например, от теплогенератора.

Дополнительные меры по защите от коррозии не требуются в случае закрытой (с точки зрения коррозии) системы водяного отопления, для которой были учтены вышеупомянутые пункты. Если все же возникает опасность проникновения кислорода, предпринять дополнительные меры по защите от коррозии, например, добавить кислородную связку сульфит натрия (с избытком 5 - 10 мг/л). Значение pH теплоносителя должно составлять 9 - 10,5.

## Требования к качеству воды (продолжение)

При наличии алюминиевых элементов конструкции действуют другие условия.

Если для защиты от коррозии используются химикаты, то мы рекомендуем запросить у изготовителя химикатов подтверждение безвредности добавок для материалов котла и материалов других конструктивных элементов отопительной установки. По вопросам водоподготовки мы рекомендуем также обращаться к соответствующим специализированным предприятиям.

## Использование антифриза в котлах

Котлы производства фирмы Гермес созданы для использования воды в качестве теплоносителя. Для защиты котловых установок от замерзания в котловую или циркуляционную воду может быть необходимо добавление антифриза.

Для сохранения гарантийных обязательств ООО "Гермес" необходимо использовать только одобренный компанией Гермес антифриз марки Antifrogen производство Clariant.

При этом следует учитывать следующее:

- Необходимо соблюдать указания изготовителя антифриза.
- Свойства антифриза и воды отличаются существенным образом.
- Температурной стабильности антифриза должно быть достаточно для условий применения.
- Необходимо проверить совместимость антифриза с уплотнительными материалами. При использовании других уплотнительных материалов это следует учесть при проектировании установки.
- Сорта антифриза, разработанные специально для отопительных установок, наряду с гликолем также содержат ингибиторы и буферные вещества, служащие для защиты от коррозии. В любом случае, при использовании антифриза необходимо следовать указаниям изготовителя относительно минимального и максимального уровня концентрации.
- Запрещается превышение требуемых минимальных значений концентрации в зависимости от необходимой температуры защиты от замерзания. Значение pH и защита от замерзания (изменение плотности) должны регулярно проверяться и корректироваться в соответствии с данными производителя не реже одного раза в год.
- Информация о влиянии антифриза на детали установки, не являющиеся частью котла, например, насосы, арматура с электрическим и пневматическим приводом, вентили, уплотнения и пр., должна быть получена от поставщика таких деталей.
- Установка, наполненная антифризом, должна иметь соответствующую маркировку.

- Если система водогрейного котла переводится на работу без использования антифриза, то установку необходимо промыть до полного удаления остатков антифриза.
- Качество котловой и питательной воды должно соответствовать требованиям, описанным выше
- Установки должны быть выполнены в виде закрытых систем, поскольку ингибиторы антифриза быстро теряют свои свойства вследствие поступления воздуха.
- Мембранные компенсационные баки должны соответствовать требованиям стандарта, описанным выше .
- Паяные соединения предпочтительно должны выполняться твердым припоем серебра или меди. Если при выполнении мягкого припоя используются хлоридосодержащие жидкие вещества, то их остатки должны быть тщательно удалены из системы посредством промывания. Повышенное содержание хлоридов в теплоносителе может стать причиной коррозионных повреждений.
- В качестве гибких соединительных элементов должны использоваться только шланги с низкой способностью пропускания кислорода или металлические шланги.
- Первичный контур установок не должен содержать оцинкованных теплообменников, баков или труб, поскольку водные растворы гликолей обладают способностью отделять цинк.
- Для предотвращения возникновения коррозии необходимо удостовериться, что между частями установки, которые вступают в контакт с антифризом, не существует электрической разности потенциалов.
- Все линии должны быть проложены таким образом, чтобы воздушные подушки или отложения не смогли вызвать нарушения циркуляции.
- Система водяного контура постоянно должна быть наполнена теплоносителем до наивысшей точки.
- После наполнения необходимо следить за отсутствием воздушной подушки в установке. При падении температуры воздушные подушки способствуют образованию пониженного давления, что может вызвать всасывание воздуха в систему.

**Использование антифриза в котлах** (продолжение)

- После первого наполнения и ввода в эксплуатацию, и, повторно, не позже, чем через 14 дней, необходимо очистить встроенные грязеуловители, чтобы обеспечить свободный поток теплоносителя.
- После снижения уровня теплоносителя вследствие утечек или отбора раствор антифриза должен быть пополнен в соответствии с уже существующей концентрацией. В целях контроля следует определить содержание антифриза.

## Протоколы

### Качество воды

Показание счетчика	Вода для наполнения и подпитки	Общий объем воды	Общая жесткость		Значение pH	Дата
			подпиточная вода	котловая вода		
м <sup>3</sup>	м <sup>3</sup>	м <sup>3</sup>				

Общая жесткость питательной и подпиточной воды  $\leq 0,11$  немецких градусов жесткости = суммарное содержание щелочных земель  $\leq 0,02$  моль/м<sup>3</sup>

Значение pH должно находиться в диапазоне от 9 до 10,5

### Техническое/сервисное обслуживание

	Первый ввод в эксплуатацию	Техобслуживание/сервис	Техобслуживание/сервис
Дата:			
Исполнитель:			

	Техобслуживание/сервис	Техобслуживание/сервис	Техобслуживание/сервис
Дата:			
Исполнитель:			

**Техническое/сервисное обслуживание** (продолжение)

	Техобслуживание/сервис	Техобслуживание/сервис	Техобслуживание/сервис
Дата:			
Исполнитель:			

	Техобслуживание/сервис	Техобслуживание/сервис	Техобслуживание/сервис
Дата:			
Исполнитель:			

	Техобслуживание/сервис	Техобслуживание/сервис	Техобслуживание/сервис
Дата:			
Исполнитель:			

Приложения

## Технические данные

### Технические данные

Номинальная тепловая мощность	кВт	150	200	250	310	410	500	620
<b>Параметры уходящих газов<sup>*2</sup></b>								
При температуре котловой воды 80 °C								
▪ ном. тепловая мощность	°C					215		
▪ при частичной нагрузке (60 %)	°C					155		
<b>Нормативный КПД при</b>								
температуре отопительной системы 75/60 °C								
	%					86 (H <sub>s</sub> )		
	%					92 (H <sub>i</sub> )		

<sup>\*2</sup> Расчетные значения для проектирования системы удаления продуктов сгорания по EN 13384 в расчете на содержание 13 % CO<sub>2</sub> при использовании легкого котельного топлива EL и на содержание 10 % CO<sub>2</sub> при использовании природного газа.



## Окончательный вывод из эксплуатации и утилизация

Изделия Гермес могут подвергаться вторичной переработке. Компоненты и эксплуатационные материалы отопительной установки не относятся к бытовым отходам.

Для вывода установки из эксплуатации ее необходимо обесточить, компоненты установки должны остынуть.

Все компоненты должны быть утилизированы надлежащим образом.

**Предметный указатель**

<b>Д</b>		<b>П</b>	
DCC-Anlage.....	15	Применение по назначению.....	7
<b>В</b>		Проверка давления в установке.....	14
Вода для наполнения и подпитки.....	15	Проверка качества воды.....	15
<b>Д</b>		Проверка работы предохранительных устройств..	13
Дверь котла		Проверка работы реле контроля давления.....	13
– монтаж.....	13	Проверка расширительного бака.....	14
– открывание.....	11	Проверка свободного хода и герметичности смеси-	
Документация по эксплуатации и сервисному		теля.....	16
обслуживанию.....	17	Протокол технического/сервисного	
<b>З</b>		обслуживания 22	
Закрывание регулятора тяги		<b>Р</b>	
– закрытие.....	11	Регулятор тяги	
<b>И</b>		– проверка.....	16
Инструктаж пользователя установки.....	17	<b>С</b>	
Информация об изделии.....	8	Система управления инженерными сетями	
<b>К</b>		здания..	15
Качество воды.....	22	<b>Т</b>	
Крышка отверстия для чистки		Терморегулятор TR.....	15
– монтаж.....	13	Требования к качеству воды.....	18
– открывание.....	11	Турбулизаторы	
<b>Н</b>		– очистка.....	11
Настройка горелки.....	16	– установка.....	12
Настройка терморегулятора.....	15	<b>У</b>	
<b>О</b>		Условные обозначения.....	7
Общая жесткость котловой воды.....	15	Установка	
Окончательный вывод из эксплуатации.....	25	– ввод в эксплуатацию.....	10
Очистка дымохода.....	11	– вывод из эксплуатации.....	10
Очистка коллектора уходящих газов.....	11	– наполнение водой.....	10
Очистка смотрового стекла на двери котла.....	15	– удаление воздуха.....	10
Очистка теплообменной поверхности.....	11		



Представитель:  
ООО "Гермес"  
141014 , Московская область, г. Мытищи,  
улица Центральная, строение  
20Б, офис 815  
Телефон: +7 (495) 663 21 11  
[www.hermes-industries.ru](http://www.hermes-industries.ru)

Производитель:  
ООО "Гермес-Липецк"  
398010, РФ, Липецкая область, район  
Грязинский, г. Грязи, территория ОЭЗ ППТ  
"Липецк", строение 34, корпус 2.  
[www.hermes-industries.ru](http://www.hermes-industries.ru)