

# Gassero

technology for your comfort

## Инструкция по эксплуатации, монтажу и сервисному обслуживанию

для специалистов

# ALUBOX X-treme



**Напольный газовый одноконтурный  
конденсационный котел**  
от 350 до 710 кВт  
Для работы на природном газе

**ВАЖНО!**

**ПОЖАЛУЙСТА, ВНИМАТЕЛЬНО ПРОЧИТАЙТЕ ПРИВЕДЕННЫЕ НИЖЕ ИНСТРУКЦИИ ПЕРЕД УСТАНОВКОЙ И ИСПОЛЬЗОВАНИЕМ**

1. ДАННОЕ РУКОВОДСТВО ЯВЛЯЕТСЯ НЕОТЪЕМЛЕМОЙ ЧАСТЬЮ КОТЛА И ДОЛЖНО ХРАНИТЬСЯ ВМЕСТЕ С КОТЛОМ. ЕСЛИ ДАННОЕ РУКОВОДСТВО ПОВРЕЖДЕНО ИЛИ УТЕРЯНО, ОБРАТИТЕСЬ В КОМПАНИЮ GASSERO.
2. УСТАНОВКА ДАННОГО КОТЛА ДОЛЖНА ПРОИЗВОДИТЬСЯ В СООТВЕТСТВИИ С ДИРЕКТИВАМИ СЕ И ИНСТРУКЦИЯМИ МЕСТНЫХ ГАЗОВЫХ ОРГАНИЗАЦИЙ, УПОЛНОМОЧЕННЫМИ СЛУЖБАМИ И АТТЕСТОВАННЫМИ СПЕЦИАЛИСТАМИ.
3. УКАЗАННЫЙ ГАЗ ДОЛЖЕН ПОДАВАТЬСЯ УПОЛНОМОЧЕННЫМИ ГАЗОВЫМИ ОРГАНИЗАЦИЯМИ ДО ВВОДА В ЭКСПЛУАТАЦИЮ КОТЛА.
4. ВВОД КОТЛА В ЭКСПЛУАТАЦИЮ ДОЛЖЕН ПРОИЗВОДИТЬСЯ АВТОРИЗОВАННЫМИ СЕРВИСНЫМИ СЛУЖБАМИ GASSERO ИЛИ ИХ АТТЕСТОВАННЫМИ ПРЕДСТАВИТЕЛЯМИ. ИНАЧЕ ГАРАНТИЯ НА КОТЕЛ БУДЕТ АННУЛИРОВАНА.
5. ПРОИЗВОДИТЕЛЬ НЕ НЕСЕТ ОТВЕТСТВЕННОСТИ ЗА УЩЕРБ, ПРИЧИНЕННЫЙ НЕПРАВИЛЬНЫМИ ИЛИ НЕНАДЛЕЖАЩИМИ ДЕЙСТВИЯМИ ПРИ МОНТАЖЕ И ПУСКОНАЛАДКЕ КОТЛА.
6. НЕКОТОРЫЕ ДЕТАЛИ ПРИОБРЕТЕННОГО КОТЛА МОГУТ ОТЛИЧАТЬСЯ ОТ ДЕТАЛЕЙ КОТЛА, ПОКАЗАННЫХ В ЭТОМ ИНСТРУКЦИИ.
7. ПРОИЗВОДИТЕЛЬ (GASSERO) ОСТАВЛЯЕТ ЗА СОБОЙ ПРАВО ИЗМЕНЯТЬ ДАННОЕ РУКОВОДСТВО ПОЛЬЗОВАТЕЛЯ БЕЗ ПРЕДВАРИТЕЛЬНОГО УВЕДОМЛЕНИЯ.
8. СРОК СЛУЖБЫ КОТЛА СОСТАВЛЯЕТ 10 ЛЕТ ПРИ СОБЛЮДЕНИИ ВСЕХ ТРЕБОВАНИЙ ИНСТРУКЦИИ.
9. ТЕХНИЧЕСКОЕ ОБСЛУЖИВАНИЕ КОТЛА ДОЛЖНО ПРОИЗВОДИТЬСЯ НЕ РЕЖЕ ОДНОГО РАЗА В ГОД.

**УКАЗАНИЯ ПО ТЕХНИКЕ БЕЗОПАСНОСТИ**

Символы, которые используются в этом документе и их значения:



**ВНИМАНИЕ!** Опасность повреждения материалов и оборудования.



**ОПАСНОСТЬ!** Действия, которые, безусловно, не следует совершать. Может произойти материальный ущерб или нанесен вред здоровью.



**ОПАСНОСТЬ ПОРАЖЕНИЯ ТОКОМ!**  
Опасность смерти или серьезных травм в результате поражения электрическим током.



Информация/рекомендации, которые должны быть рассмотрены пользователем

**Указания по технике безопасности**



Во избежание опасных ситуаций, физического и материального ущерба просим строго придерживаться данных указаний по технике безопасности.

**Необходимо соблюдать следующие предписания**

- Государственные предписания по монтажу
- Законодательные предписания по охране труда
- Законодательные предписания по охране окружающей среды
- Предписания отраслевых страховых обществ
- Соответствующие местные правила техники безопасности

**Целевая группа**

Данная инструкция предназначена исключительно для аттестованных специалистов

- Работы на газовом оборудовании разрешается выполнять только специалистам по монтажу, имеющим на это допуск ответственного предприятия по газоснабжению.
- Электротехнические работы разрешается выполнять только специалистам-электрикам, уполномоченным на выполнение этих работ.
- Первый ввод в эксплуатацию должен осуществляться организацией или специалистом, имеющим допуск на проведение соответствующих работ.

**Указания по технике безопасности при работах на установке**

**Работы на установке**

- При использовании газового топлива закрыть запорный газовый кран и защитить его от случайного открытия
- Обесточить установку, например, с помощью отдельного предохранителя или главным выключателем и проверить отсутствие напряжения
- Принять меры по предотвращению повторного включения установки
- При выполнении всех видов работ необходимо пользоваться индивидуальными средствами защиты.



Горячие поверхности и материалы могут вызвать ожоги. Перед проведением техобслуживания и сервисных работ прибор необходимо выключить и дать ему остыть. Не прикасаться к горячим поверхностям водогрейного котла, горелки, системы удаления продуктов сгорания и трубопроводов.



Внимание Электростатические разряды могут стать причиной повреждения электронных компонентов. Перед выполнением работ прикоснуться к заземленным предметам, например, к отопительным или водопроводным трубам, чтобы отвести статический заряд.

#### Ремонтные работы



Ремонт элементов, выполняющих защитную функцию, не допускается из соображений эксплуатационной безопасности установки. Неисправные элементы должны быть заменены оригинальными деталями производства Gassero.

#### Дополнительные элементы, запасные и быстроизнашивающиеся детали



Запасные и быстроизнашивающиеся детали, не прошедшие испытание вместе с установкой, могут ухудшить эксплуатационные характеристики. Монтаж не имеющих допуска элементов, а также неразрешенные изменения и переоборудования могут отрицательным образом повлиять на безопасность установки и привести к отмене гарантийных обязательств производителя. При замене следует использовать исключительно оригинальные детали производства Gassero или запасные детали, разрешенные к применению фирмой Gassero.

#### Указания по технике безопасности при эксплуатации При запахе газа



При утечке газа возможны взрывы, следствием которых могут стать тяжелейшие травмы.

- Не курить! Не допускать открытого огня и искрообразования. Категорически запрещается пользоваться выключателями освещения и электроприборов.
- Закрывать запорный газовый кран.
- Открыть окна и двери.
- Вывести людей из опасной зоны.
- Находясь вне здания, известить уполномоченное специализированное предприятие по газо- и электроснабжению.
- Находясь в безопасном месте (вне здания), отключить электропитание здания.

#### При обнаружении запаха продуктов сгорания



Продукты сгорания могут стать причиной опасных для жизни отравлений

- Вывести отопительную установку из эксплуатации.
- Проветрить помещение, в котором находится установка.
- Закрывать двери в жилые помещения, чтобы предотвратить распространение газообразных продуктов сгорания.

#### При обнаружении утечки воды



При утечке воды из устройства существует опасность удара электрическим током. Выключить отопительную установку с использованием внешнего разъединяющего устройства (например, предохранительная коробка, домовая распределитель энергии).



При утечке воды из устройства существует опасность ожогов. К горячей воде прикасаться запрещено.

#### Конденсат



Прикосновение к конденсату может стать причиной травм. Не допускать соприкосновения конденсата с кожей и глазами, исключить проглатывание.

#### Системы удаления продуктов сгорания и воздух для горения

Необходимо удостовериться, что системы удаления продуктов сгорания исправны и не могут быть закупорены, например, скопившимся конденсатом или вследствие воздействия прочих внешних факторов. Обеспечить достаточный приток воздуха для сгорания. Пользователи установки должны быть проинформированы о том, что какие-либо последующие изменения строительных условий недопустимы (например, прокладка линий, обшивки или перегородки).



Негерметичные или засоренные системы удаления продуктов сгорания, а также недостаточная подача воздуха для горения могут стать причинами опасных для жизни отравлений угарным газом, содержащимся в продуктах сгорания. Обеспечить должное функционирование системы удаления продуктов сгорания. Отверстия, используемые для подачи воздуха для горения, должны быть выполнены без возможности запыления.

#### Вытяжные устройства

При эксплуатации приборов с отводом уходящего воздуха в атмосферу (вытяжной колпак, вытяжные устройства, кондиционеры, централизованная система удаления пыли) вследствие забора воздуха может возникнуть пониженное давление. При одновременной работе водогрейного котла возможен обратный поток уходящих газов.



Одновременная работа водогрейного котла с устройствами, отводящими уходящий воздух в атмосферу, вследствие возникновения обратного потока уходящих газов может стать причиной опасных отравлений. Установить схему блокировки или принять необходимые меры для обеспечения подачи достаточного количества воздуха для горения.

## ОГЛАВЛЕНИЕ

<b>для специалистов</b> .....	<b>1</b>
<b>Указания по технике безопасности</b> .....	<b>2</b>
<b>Оглавление</b> .....	<b>4</b>
Применение по назначению .....	6
<b>Монтаж водогрейного котла и соединений</b> .....	<b>6</b>
Требования к помещению и вентиляции .....	7
Подготовка к монтажу .....	7
Размеры ALUBOX X-treme 350/430/535/640/710 .....	7
Технические данные Alubox X-treme 350/430/535/640/710 .....	8
Распаковка .....	9
Перемещение .....	9
Установка .....	10
Требования к качеству теплоносителя .....	10
Гидравлические подключения .....	10
Расширительный бак .....	11
Предохранительный клапан .....	11
Линия отвода конденсата .....	11
Гидравлический разделитель .....	12
Пластинчатый теплообменник .....	12
Автоматический воздухоотводчик .....	12
Грязевой фильтр и сепаратор шлама .....	13
Фильтр входящего воздуха (опция) .....	13
Циркуляционный насос .....	13
Типы дымоходов .....	14
Электрические подключения .....	15
Электрические подключения .....	16
Схема электрических соединений .....	17
Датчик наружной температуры .....	18
<b>Эксплуатация</b> .....	<b>19</b>
Общая информация .....	19
Дисплей и кнопки .....	19
Управление .....	19
Выбор режима работы .....	20
Временное изменение режима .....	20
Установка комфортной температуры .....	20
Установка временной программы .....	21
Установка температуры ГВС .....	21
Разовая загрузка бойлера ГВС .....	21
Выключение системы с защитой от замерзания .....	21
Просмотр информации о зонах и системе .....	21
Настройка панели и уставки .....	22
Параметры пользователя установки .....	23
<b>Сервис</b> .....	<b>24</b>
Активация режима «Эксперт» .....	24
BMS – Управление котлом 0-10V .....	24

Коды неисправностей .....	25
Каскад .....	26
Регулировка качества сгорания .....	26
Настройка выбросов .....	27
Настройка выбросов при номинальной нагрузке .....	27
Настройка выбросов при минимальной нагрузке .....	28
Реле максимального давления газа .....	28
Техническое обслуживание .....	28
Процесс технического обслуживания .....	28
<b>Рекомендации по сохранению энергии .....</b>	<b>30</b>
<b>Утилизация .....</b>	<b>31</b>

## Применение по назначению

Напольные конденсационные котлы **Gassero Alubox X-treme** с горелками предварительного смешивания предназначены для эксплуатации в закрытых системах отопления. Для нагрева санитарной горячей воды котел также должен быть подключен к бойлеру ГВС. Котел может использоваться как в составе однокотловой, так и в многокотловой установке. Необходимая тепловая мощность установки может быть обеспечена за счет установки нескольких котлов в каскад. В каскадных системах могут работать максимум 16 котлов.

### Например:

Суммарная тепловая мощность каскада из 16 котлов мощностью по 710 кВт может достигать 11360 кВт. Примеры однокотловых и каскадных систем показаны в разделе «Примеры схем установок»



Производственное или промышленное использование в целях, отличных от отопления помещений или приготовления горячей воды, считается использованием не по назначению.

Цели применения, выходящие за эти рамки, в отдельных случаях могут требовать одобрения изготовителя.

Неправильное обращение с прибором или его неправильная эксплуатация (например, вследствие открытия прибора пользователем установки) запрещено и ведет к освобождению фирмы Gassero от ответственности. Неправильным обращением также считается изменение элементов отопительной системы относительно предусмотренной для них функциональности (например, путем закрытия трубопроводов отвода уходящих газов или подачи приточного воздуха).

Газовые конденсационные котлы имеют допуск к эксплуатации в качестве блочного прибора. Сочетание котлового блока с горелкой обеспечивает оптимальную работу оборудования. Поэтому его эксплуатация с другими горелками не допускается.

## ИНФОРМАЦИЯ ОБ ИЗДЕЛИИ

Настенные конденсационные котлы **WALLCON X-treme** предварительно настроены для эксплуатации на природном газе. Контроллер позволяет эксплуатировать котел, как в погодозависимом режиме, так и в режиме с постоянной температурой подачи.

### Котлы WALLCON X-treme соответствуют требованиям

- ТР ТС 004/2011 О безопасности низковольтного оборудования
- ТР ТС 016/2011 О безопасности аппаратов, работающих на газообразном топливе
- ТР ТС 020/2011 Электромагнитная совместимость технических средств
- ГОСТ EN 15502-2-1-2015 "Котлы газовые для центрального отопления. Часть 2-1. Специальный стандарт для приборов типа С и приборов типа В2, В3 и В5 с номинальной тепловой мощностью 1000 кВт".

и признаны годными для эксплуатации.

### Монтаж

Монтаж не допускается, например в:

- Жилых помещениях
  - Невентилируемых вспомогательных помещениях
- От соединительного элемента дымохода до воспламеняющихся конструктивных элементов должно быть обеспечено расстояние не меньше 100 мм.

Помещение для установки должно быть защищено от замерзания.

### Защита от замерзания



#### Внимание

Защита от замерзания обеспечивается только при надежном электропитании и включенном приборе (сетевом выключателе).

После выполнения монтажа или ремонта включить сетевое напряжение (предохранитель, главный выключатель) и сетевой выключатель на контроллере.

## МОНТАЖ ВОДОГРЕЙНОГО КОТЛА И СОЕДИНЕНИЙ

### Требования к помещению и вентиляции



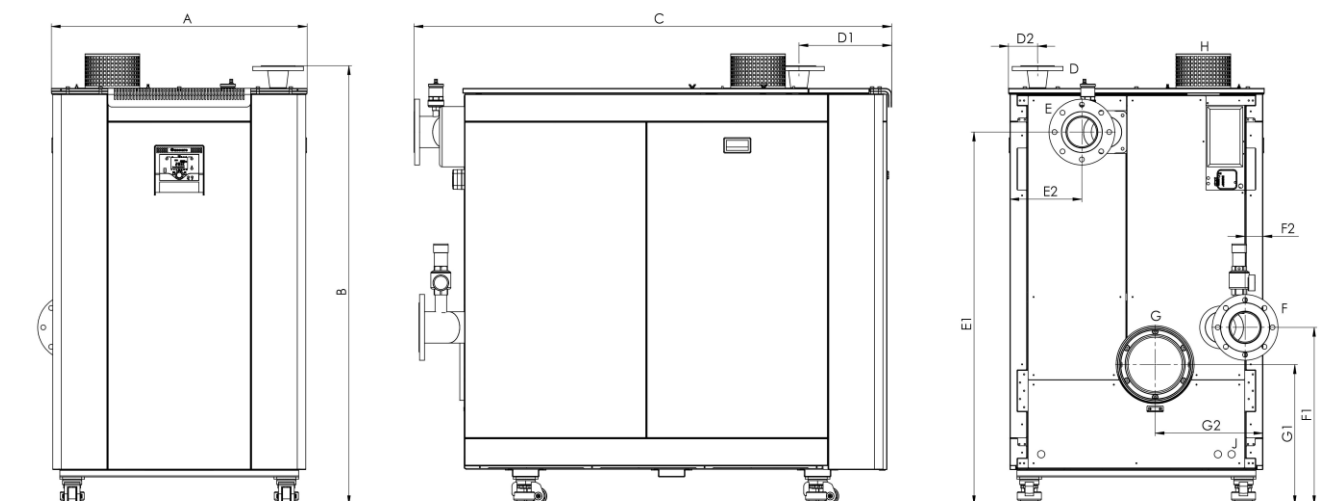
Чтобы избежать повреждений оборудования, все трубопроводы должны быть подключены без воздействия нагрузок и моментов силы.

- Этот котел имеет класс электрической защиты IPX4D. Убедитесь, что место, где расположен котел, соответствует этому классу защиты.
- Котлы должны располагаться на расстоянии 200 мм от легковоспламеняющихся материалов с классом воспламеняемости В, С1, С2.
- Котлы должны располагаться на расстоянии 400 мм от легко воспламеняющихся материалов класса С3, которые могут воспламеняться сами по себе или от источников воспламенения.
- Никогда не отключайте питание котла, когда температура воздуха опускается ниже 0°C, чтобы избежать замерзания. Прочтите раздел "**Защита от замерзания**".
- Конденсационные котлы Alubox X-treme должны устанавливаться в помещениях, имеющих необходимые вентиляционные отверстия в соответствии с действующими стандартами и применимыми правилами
- Не модифицируйте вентиляционные отверстия, вентиляционные каналы, отдушины и не перекрывайте их после ввода в эксплуатацию.
- Никогда не используйте котел в местах, где накапливается чрезмерное количество пыли, где хранятся или используются парикмахерские, агрессивные, взрывоопасные химикаты.
- Если в котел поступает воздух для горения из помещения, не должно быть низкого давления из-за других систем/котлов в котельной.
- Электрическое напряжение, давления газа и воды должны соответствовать указанным в таблице.
- Заземление электрической линии является обязательным.
- Никогда не отключайте сеть во время работы котла. Такое поведение может привести к аномальному накоплению тепла и повреждению теплообменника и других узлов системы.

### Подготовка к монтажу

- Подготовить подключения водяного контура. Тщательно промыть отопительную установку
- Подготовить подключение газа согласно требованиям нормативных документов
- Подготовить электрические подключения
  - Подключить кабель электропитания свободным разъемом к сети электропитания
  - Электропитание: 230 В, 50 Гц, предохранитель макс. 16 А
  - Кабели для принадлежностей: гибкий ПВХ кабель сечением 0,75 мм<sup>2</sup> с необходимым количеством проводов для внешних подключений.

### Размеры ALUBOX X-treme 350/430/535/640/710



ALUBOX X-treme		350	430	535	640	710
<b>A</b>	мм	835	935	935	935	935
<b>B</b>	мм	1600	1600	1600	1600	1600
<b>C</b>	мм	1220	1705	1705	1705	1705
<b>D (Подкл. газа)</b>	"	DN50(PN16)	DN65(PN16)	DN65(PN16)	DN65(PN16)	DN65(PN16)

<b>D1</b>	мм	248	350	542	443	348
<b>D2</b>	мм	106	106	106	106	106
<b>E (Подающ.)</b>		DN100(PN6)	DN100(PN6)	DN100(PN6)	DN100(PN6)	DN100(PN6)
<b>E1</b>	мм	1340	1340	1340	1340	1340
<b>E2</b>	мм	235	300	300	300	300
<b>F (Обратн.)</b>		DN100(PN6)	DN100(PN6)	DN100(PN6)	DN100(PN6)	DN100(PN6)
<b>F1</b>	мм	664	664	664	664	664
<b>F2</b>	мм	88	115	115	115	115
<b>G (Дымоход)</b>	мм	Ø250	Ø250	Ø250	Ø250	Ø250
<b>G1</b>	мм	511	511	511	511	511
<b>G2</b>	мм	364	394	394	394	394
<b>H (Вход воздуха)</b>	мм	Ø200	Ø200	Ø200	Ø200	Ø200
<b>J (Дренаж)</b>	мм	Ø25	Ø25	Ø25	Ø25	Ø25

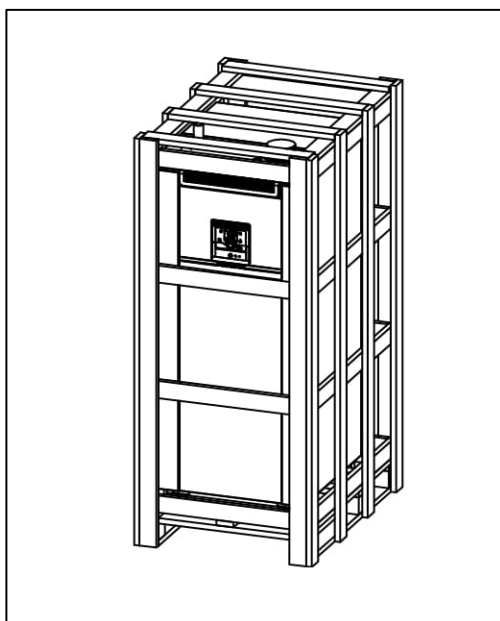
## Технические данные Alubox X-treme 350/430/535/640/710

Тип		350	430	535	640	710
Номинальная тепловая нагрузка (мин/макс)	кВт	65,00/335,00	85,00/425,00	102,00/510,00	75,00/615,00	134,60/685,60
Номинальная тепловая мощность Тпод./Тобр. = 50/30 °С (мин/макс)	кВт	70,20/351,70	91,60/445,90	99,90/499,80	81,00/641,40	145,90/ 711,30
Номинальная тепловая мощность Тпод./Тобр. = 80/60 °С (мин/макс)	кВт	63,70/328,30	82,50/416,00	107,10/540,60	73,80/601,40	129,60/ 669,20
Диапазон модуляции		20-100	20-100	20-100	12-100	20-100
КПД при Тпод./Тобр. = 50/30 °С	%	107,06/106,21	107,96/105,03	107,64/106,11	107,00/107,40	107,47/106,42
КПД при Тпод./Тобр. = 80/60 °С	%	96,26/98,04	96,75/97,94	97,11/98,23	96,98/97,91	95,72/97,77
КПД при частичной нагрузке Тпод./Тобр. = 36/30 °С	%	107,52	107,56	107,38	107,55	108,53
Рабочее давление теплоносителя	бар	0,8/6,0	0,8/6,0	0,8/6,0	0,8/6,0	0,8/6,0
Объемный расход теплоносителя мин./номин.	м³/ч	3,052/15,2	3,941/19,286	5,281/23,454	3,935/28,389	6,6/30,5
Сопrotивление котла при номинальном расходе	м.в.с т.	1,9	2,4	2,48	2,43	3,3
Максимальная температура подачи	°С	90	90	90	90	90
Настройка аварийного термостата STB	°С	95	95	95	95	95
Тип газа		G20	G20	G20	G20	G20
Давление газа (G20)	мбар	17-21	17-21	17-21	17-21	17-21
Схемы дымоудаления		B23-C43-C53-C63-C83				
Давление уходящих газов	Па	60	71	78	195	220
Расход дымовых газов	г/с	31,00/154,00	40,00/201,00	47,00/238,00	39,00/271,00	63,00/314,00
Выбросы CO <sub>2</sub>	%	9,11/9,16	9,16/9,15	8,69/8,91	8,83/9,13	8,95/9,07
Температура уходящих газов при Тпод./Тобр. = 80/60 °С	°С	57,80/68,70	59,00/69,00	57,70/69,50	58,10/67,90	60,00/70,00
Температура уходящих газов при Тпод./Тобр. = 50/30 °С	°С	30,70/45,40	31,20/46,10	29,70/47,60	31,00/44,90	31,30/43,00
Класс NO <sub>x</sub>		6	6	6	6	6
Значение NO <sub>x</sub>	мг/кВт т	34,00	39,00	21,00	16,00	25,00
Потребление газа	м³/ч	6,89/35,23	8,76/44,60	10,75/53,91	8,45/65,52	13,99/71,78
Подключения подающей/обратной магистрали	DN	100/100	100/100	100/100	100/100	100/100



Подключения входа воздуха/удаления газов (B23)	мм	200/250	200/250	200/250	200/250	200/250
Подключение газовой линии	DN	50(PN16)	65(PN16)	65(PN16)	65(PN16)	65(PN16)
Электропитание	В/Гц	230/50	230/50	230/50	230/50	230/50
Электрическая мощность (макс.)	Вт	360	450	670	900	880
Материал теплообменника		Сплав Al-Si-Mg A	Сплав Al-Si-Mg A	Сплав Al-Si-Mg A	Сплав Al-Si-Mg A	Сплав Al-Si-Mg A
Класс энергоэффективности		A	A	A	A	A
Размеры (ШxГxВ)	мм	835x1220x1600	935x1420x1600	935x1705x1600	935x1705x1600	935x1705x1600
Масса	кг	305	381	425	452	510

## Распаковка



Котлы **Alubox X-treme** поставляются на паллетах и защищены от повреждений деревянной обрешеткой и упакованы в пленку. Оборудование полностью собрано и протестировано

### В комплекте:

- Инструкция пользователя/гарантийный талон
- Датчик уличной температуры
- Погружной датчик температуры

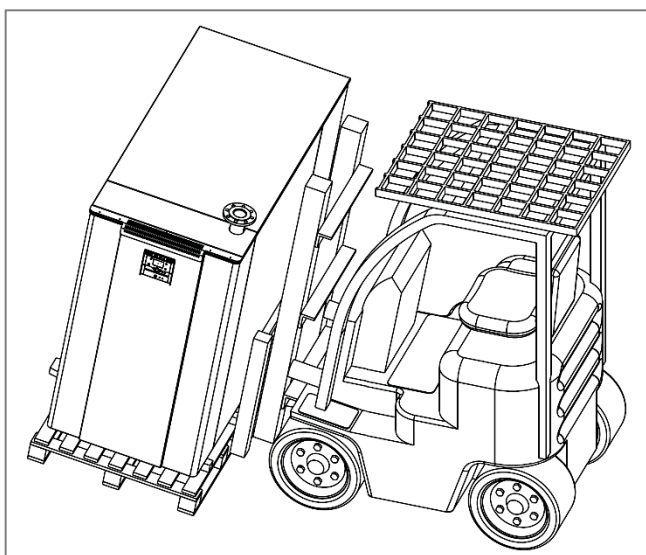


После распаковки проверьте комплектацию. В случае повреждения либо отсутствия каких-либо элементов свяжитесь с вашим дилером.



Никогда не следует класть на котел что-либо еще. Запрещена установка упаковок друг на друга.

## Перемещение



- Котел следует перемещать с помощью вилочного погрузчика или гидравлической тележки (роклы), как показано на рисунке. При такой транспортировке котел должен быть надлежащим образом закреплен.
- Во время транспортировки котел нельзя встряхивать или укладывать на бок.
- Котел также можно перемещать на собственных транспортировочных колесах.
- После установки на место колеса котла должны быть зафиксированы.



Во время транспортировки необходимо соблюдать правила безопасности, а также соблюдать осторожность во избежание травм. Производитель не несет ответственности за ущерб, причиненный людям, животным или имуществу из-за неправильной транспортировки.



Проушины в верхней части котла являются технологическими. Подъем оборудования за эти проушины может привести к нарушению геометрии патрубков котла. Повреждения по этой причине гарантией не являются.

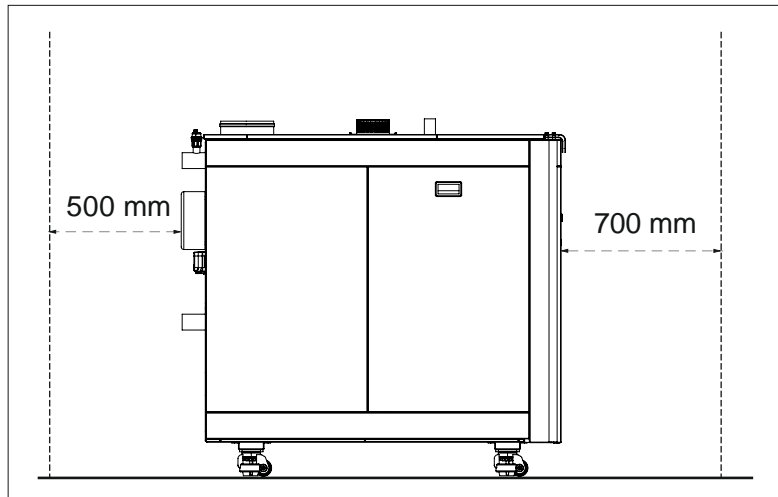
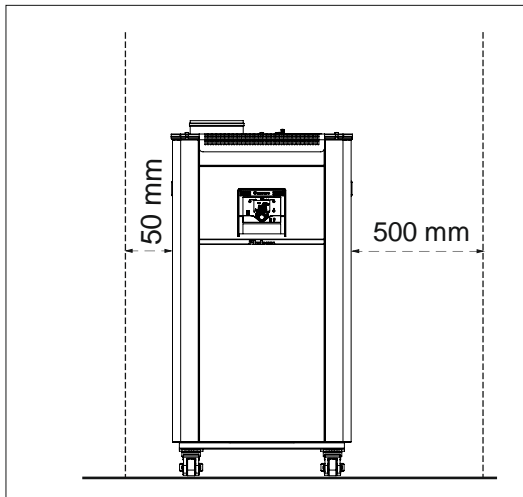
## Установка

Расстояния, необходимые для наладки и технического обслуживания указаны на левой стороне.

- Трубопроводы и дымоходы должны быть смонтированы таким образом, чтобы они не мешали техническому обслуживанию.
- Если подключение дымохода находится в верхней части котла, следует проверить возможность снятия верхней крышки котла.



Для защиты котла от попадания воды рекомендуется устанавливать его на основание высотой 100 мм и размерами согласно размерам котла.



## Требования к качеству теплоносителя

Отнеситесь внимательно к следующим требованиям, касающимся качества воды. Это в значительной степени уменьшит проблемы, которые могут возникнуть в течение срока службы котла и обеспечит непрерывную эффективную работу отопительной установки.

**Запрещено использовать в качестве теплоносителя воду, умягченную ионообменными установками!**

Трубы и компоненты системы должны быть тщательно промыты перед запуском.

В старых системах следует удалять из системы оксиды железа, шлам, осадок и т.д.



Неисправности, которые могут возникнуть из-за несоответствия качества теплоносителя требованиям в таблице ниже, не будут рассматриваться как гарантия.

Вода в системе должна быть проанализирована на предмет содержания солей жесткости, pH, содержание железа и электропроводимость.



Если система отопления эксплуатируется полностью или частично с системой внутрипольного отопления, то должен быть использован пластинчатый теплообменник для разделения контуров на первичный и вторичный

	Общая жесткость, °d	pH	Железо (не растворенное), ppm	Проводимость, мкСм/см
<b>Алюминиевый теплообменник</b>	1,0	6,5 – 8,5	<10	≤2000

### Динамическая и химическая промывка:

В новых системах, во избежание попадания в теплоноситель загрязняющих веществ (металлическая стружка, масла и смазки, строительные отходы), процедура промывки системы является обязательной. Аналогичным образом, при переоборудовании старых систем обязательно выполнять промывку, но без протока теплоносителя через котел.

Для промывки трубопроводов допускается использовать средства на нейтральной основе, не содержащие кислот и щелочей.

## Гидравлические подключения

При монтаже систем отопления рекомендуется применять трубопроводы, изготовленные из материалов, устойчивых к диффузии кислорода. При использовании материалов,

Расчет параметров циркуляционных насосов котлового контура производить из расчета номинального перепада температуры на котле T1-T2 = 20K. Максимально

допускающих проникновение кислорода, рекомендуется отделять котловую контур посредством теплообменника.

Применение гидравлического разделителя или разделительного теплообменника для котлов ALUBOX X-treme обязательно!

допустимый перепад температуры в котловом контуре составляет 30K.



Для отделения водогрейного котла от системы трубопроводов на подающем и обратном трубопроводе следует установить шаровые краны

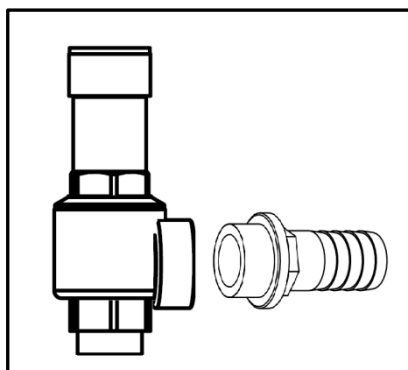
## Расширительный бак

**Alubox X-treme** не оснащен расширительным баком. Таким образом подбор внешнего расширительно бака должен быть произведен согласно производительности системы отопления и статического давления.



Рекомендуется устанавливать расширительный бак на обратной магистрали системы отопления.

## Предохранительный клапан



**Alubox X-treme** оборудован встроенным предохранительным клапаном. Дренажный шланг от предохранительного клапана должен быть подключен к системе канализации.

Производитель не несет ответственности за повреждения, вызванные попаданием воды в котел или на землю при появлении избыточного давления в отопительной установке.

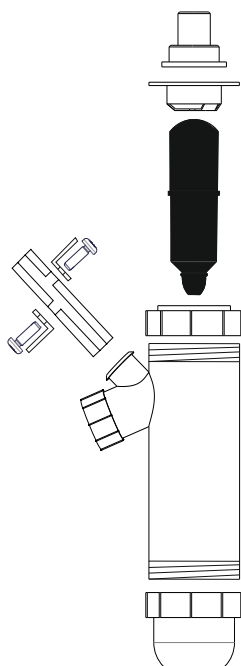


Запрещено использовать предохранительный клапан для опорожнения системы.



Вода из предохранительного клапана может быть очень горячей. Остерегайтесь получения ожогов.

## Линия отвода конденсата

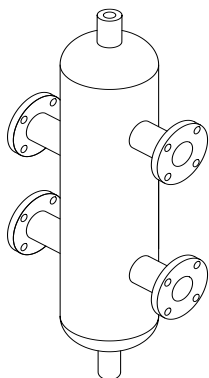


Конденсат, образующийся в процессе сгорания, сливается в систему канализации через сифон и дренажный шланг. Подключение дренажного шланга к системе канализации должно быть выполнено с созданием постоянного уклона и разрывом потока. В качестве альтернативы подключить сливной шланг к устройству нейтрализации конденсата.

Конденсат – это кислая и коррозионно-активная среда (pH ≈ 2-4). Поэтому все элементы дренажной системы должны быть выполнены из коррозионно-стойких материалов. Линия отвода конденсата должна быть максимально короткой. По соображениям охраны здоровья и охраны окружающей среды конденсат не должен контактировать с людьми, животными или растениями.

- Линия отвода конденсата не должна быть подключена к системе ливневой канализации.
- Линия отвода конденсата должна быть проложена с уклоном минимум 3%.
- Системы общей мощностью 200 кВт и более должны быть оснащены нейтрализатором конденсата.
- При сливе конденсата в систему канализации следует руководствоваться местными нормами и правилами.

## Гидравлический разделитель



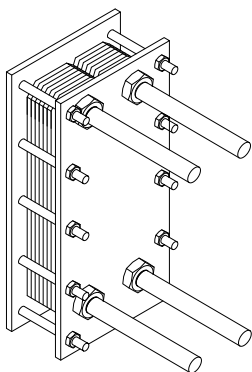
Гидравлический разделитель применяется для компенсации перепадов давления в системах, где используется несколько насосов и/или контуров отопления, для устранения чрезмерной разницы давлений и температур воды на входе и выходе котла и для предотвращения тепловых напряжений в котле.

- Размер и диаметры подключений гидравлического разделителя должны быть выбраны корректно
- Датчик температуры, установленный в гидравлическом разделителе, определяет температуру общей подачи
- На гидравлическом разделителе должен быть установлен автоматический воздухоотводчик



В случае, если вода в системе загрязненная или коррозионно-активная вместо гидравлического разделителя следует применять пластинчатый теплообменник.

## Пластинчатый теплообменник



Пластинчатый теплообменник – это элемент системы, который физически разделяет систему отопления и водогрейный котел на первичный и вторичный контуры.

- Системы отопления, которые частично или полностью состоят из внутриспольного отопления
- Старые системы
- Системы с грязной, коррозионно-активной, бактериальной и жесткой водой

В отличие от гидравлического разделителя вода из системы отопления никогда не смешивается с водой из отопительного котла. В пластинчатом теплообменнике происходит только передача тепла.

### Рекомендуется к применению в случае:

- Если вода в системе очень грязная, жесткая или коррозионно-активная
- Если рабочее давление в системе превышает рабочее давление котла
- Если часть или вся система требуется для работы при более низких значениях температуры (например, системы подогрева полов)

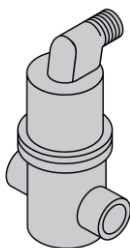


Пластинчатый теплообменник необходимо использовать в следующих случаях, и система должна быть разделена на первичный и вторичный контур:



Для максимально эффективной работы важно производить периодический осмотр и обслуживание пластинчатого теплообменника.

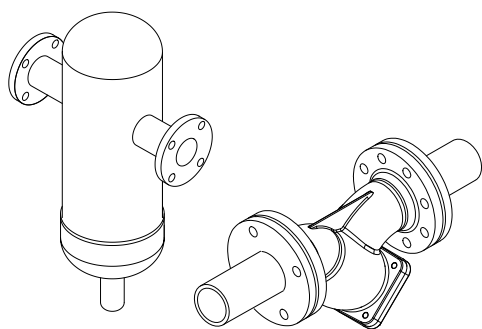
## Автоматический воздухоотводчик



Водогрейные конденсационные котлы **Alubox X-treme** оборудованы автоматическими воздухоотводчиками.

Однако, для удаления воздуха, который может скапливаться в системе, необходимо установить один или несколько автоматических клапанов сброса воздуха в соответствующих местах установки. В этом отношении необходимо соблюдать местные нормы и правила.

## Грязевой фильтр и сепаратор шлама



Для удаления грязи и взвешенных частиц из теплоносителя на обратном трубопроводе (перед котлом) следует установить сетчатый фильтр или сепаратор шлама.

**Если этого не сделать, то возможны следующие последствия:**

- Эффективность системы снижается
- Повреждение и выход из строя оборудования отопительной установки (насосов, клапанов, теплообменников и т.д.)
- Из-за засорения теплообменника может произойти выход из строя водогрейного котла

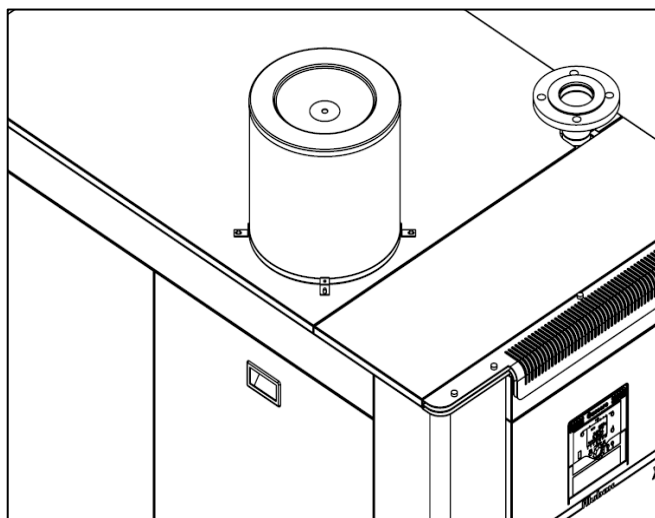


Производитель не несет ответственности за повреждение оборудования по этим причинам



Фильтры и сепараторы, установленные на трубопроводе, должны с достаточной частотой осматриваться и при необходимости очищаться.

## Фильтр входящего воздуха (опция)



Если ALUBOX X-treme будет эксплуатироваться в запыленной окружающей среде, то котел должен быть оборудован фильтром входящего воздуха. Этот дополнительный фильтр должен регулярно проверяться.

**Если фильтр чрезмерно загрязняется, то:**

- Увеличивается количество выделяемых вредных веществ и существенно снижается эффективность работы
- На теплообменнике возникает отложение сажи
- Возникает шум при розжиге и работе
- В системе удаления дымовых газов возможны перегревы, утечки и деформации



Запрещено частично или полностью загромождать (закрывать) воздушный фильтр приточного воздуха.



Производитель не несет ответственности за повреждение оборудования по причине запыленного воздуха

## Циркуляционный насос

Насосы не входят в комплект котлов модели **ALUBOX X-treme**. Первичные насосы, которые подбираются в соответствии с гидравлическим сопротивлением котла, заказчик обеспечивает самостоятельно.

Насос должен быть выбран в соответствии со значениями, приведенными в таблице.



Использование неподходящего первичного насоса может привести к неэкономичной эксплуатации и повреждению котла и вашей установки. Производитель не несет ответственности за ущерб, который может возникнуть в результате таких ситуаций.

- Первичный насос должен быть установлен на обратном трубопроводе (см. Примеры схем установок).
- За установку первичных и вторичных насосов и подключение кабелей электропитания отвечают монтажные/механические/электрические бригады.

Модель	Мин. расход м <sup>3</sup> /ч	Номин. расход м <sup>3</sup> /ч	Сопротивление котла м.в.ст.
ALUBOX X-treme 350	3,052	15,2	5
ALUBOX X-treme 430	3,941	19,286	6
ALUBOX X-treme 535	5,281	23,454	6
ALUBOX X-treme 640	3,935	28,389	6
ALUBOX X-treme 710	6,65	30,43	6

- Электропитание всех первичных и вторичных насосов осуществляется через электрическую панель котлов. Сигнал на включение подается по сигнальному кабелю от клемм Q1-Q2-Q3, расположенных на задней панели котлов (см. Примеры электрических подключений). Запрещено подключать питание насоса напрямую к клеммам контроллера. Необходимо использовать контактор.

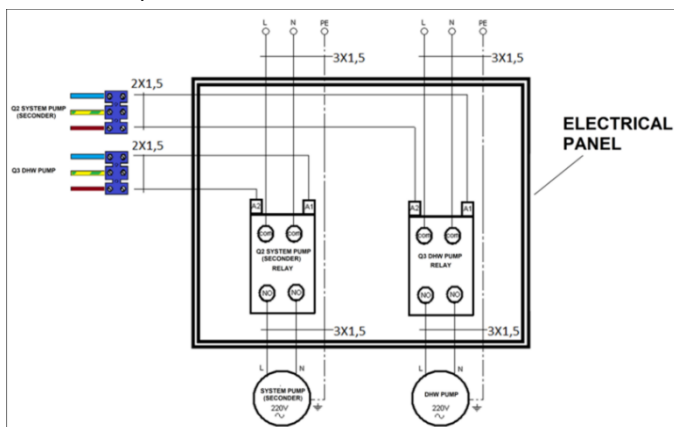


Схема подключения насоса 230В

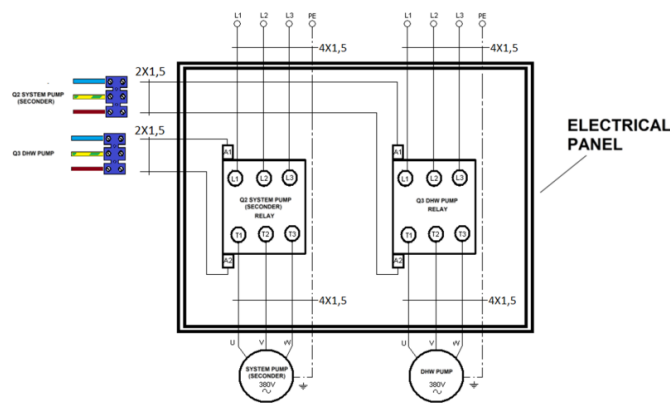


Схема подключения насоса 400В

## Типы дымоходов

Подключение газоходов и дымоходов должно быть выполнено в соответствии с соответствующими законами и стандартами. Материалы, которые используются в дымоходах и газоходах должны выдерживать соответствующие температуры, быть коррозионно-устойчивыми и механически прочными, а также герметичными.

**B23** – воздух на горение забирается из помещения и выбрасывается наружу

**C43** – воздух на горение забирается снаружи и дымовые газы выбрасываются наружу через отдельные вертикальные трубы



Системы дымоходов и подключения конденсационной линии должны проверяться, по крайней мере, один раз в год и при необходимости должны быть прочищены.

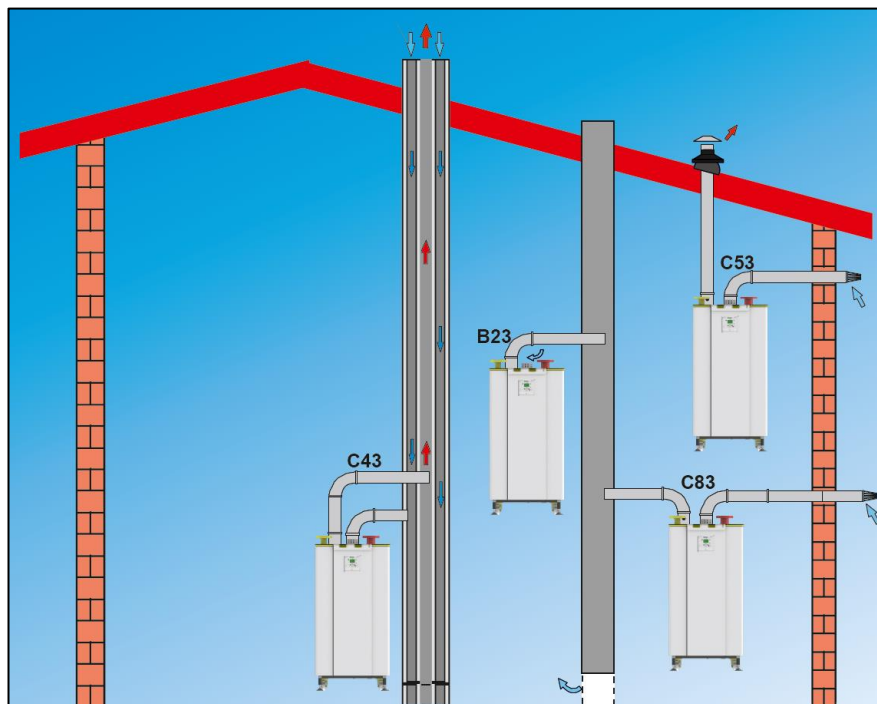
**C53** - воздух на горение забирается снаружи через горизонтальную трубу, а дымовые газы выбрасываются наружу через вертикальную трубу

**C63** - дымоходная система с трубами строительного исполнения. Эта схема должна применяться в соответствии с одной из применимых систем дымохода, которые указаны в технической таблице в разделе типы дымоходов с сертифицированными СЕ дымовыми трубами.

**C83** - забирает воздух для горения снаружи с помощью горизонтальных дымовых труб и выбрасывает дымовые газы в автономный дымоход (с отрицательным давлением).



Никогда не используйте новый котел со старым дымоходом, использовавшимся с твердо/жидкотопливным котлом.



## Электрические подключения

- Для работы котла требуется заземленный источник электрического питания 230В 50Гц (максимальные отклонения должны находиться в пределах от -15% до +10%).
- Во время обслуживания и пусконаладки котла электропитание должно быть отключено с помощью автоматического выключателя.
- Операции по электрическому подключению должны выполняться квалифицированным персоналом в соответствии с местными нормами и правилами.
- Электрические подключения котла должны выполняться авторизованными сервисными службами Gassero.
- Электрические кабели не следует прокладывать вблизи горячих поверхностей (например, горячих трубопроводов).
- Соединения L (фазы), N (нейтрали) и заземления должны быть выполнены надлежащим образом
- Все кабели должны быть обжаты наконечниками.

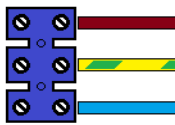
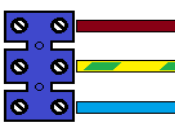
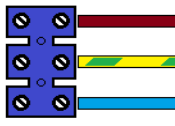
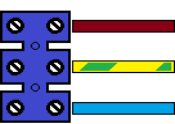


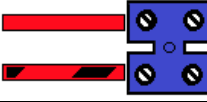

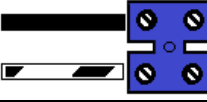

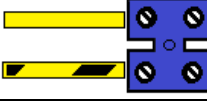

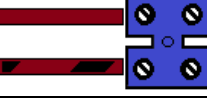







Производитель не несет ответственности за ущерб, возникший в случае отсутствующего или неправильно выполненного заземления котла.

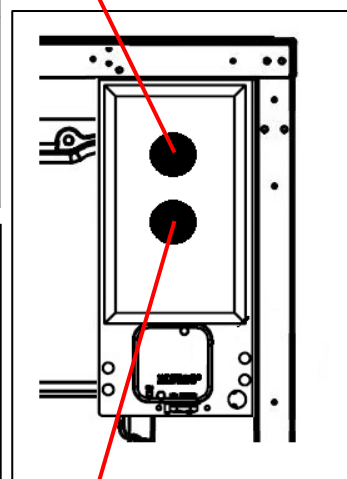


Перед подключением к электросети проверьте, соответствует ли сетевое напряжение значениям напряжения, указанным на этикетке котла.

## Электрические подключения

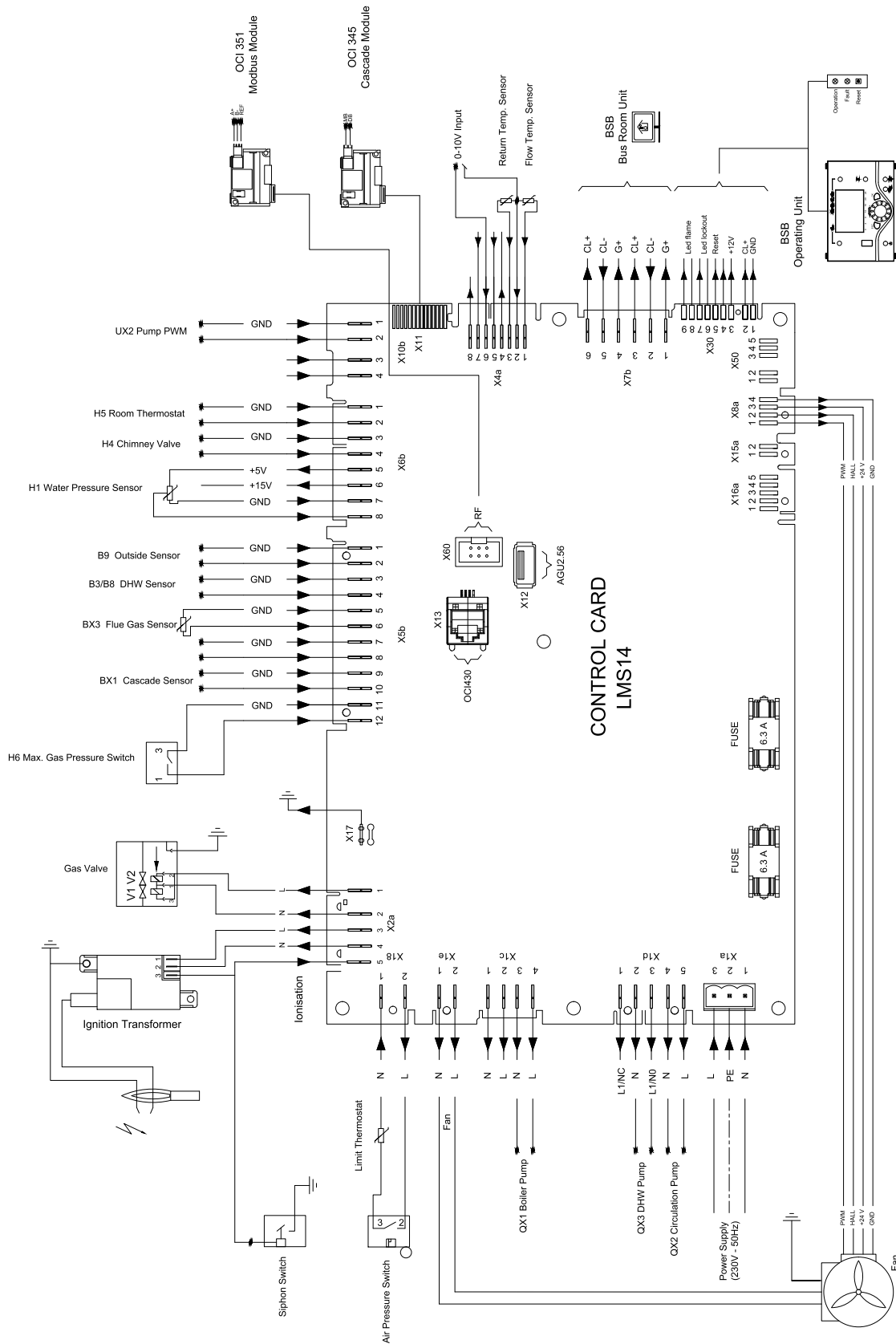
Коннектор на котле	Кабель	Тип подключения	Описание
коричневый желто/зеленый голубой 	3 X 1,5	Сетевой кабель	Коричневый – фаза, голубой – нейтраль, желто-зеленый – заземление. Должны быть подключены через автоматический защитный выключатель, макс. 16А
коричневый желто/зеленый голубой 	3 X 1,5	Котловой насос Q1	Используется для управления котловым насосом. Кабель 2x1,5 должен быть подключен к контактору. Нагрузочная способность макс. 1А. Подключение насоса напрямую к контроллеру запрещено.
коричневый желто/зеленый голубой 	3 X 1,5	Насос прямого отопительного контура Q2	Используется для управления насосом контура с ведущего котла. Кабель 2x1,5 должен быть подключен к контактору. Нагрузочная способность макс. 1А. Подключение насоса напрямую к контроллеру запрещено.
коричневый желто/зеленый голубой 	3 X 1,5	Насос загрузки бойлера Q3	Используется для управления насосом загрузки бойлера с ведущего котла. Кабель 2x1,5 должен быть подключен к контактору. Нагрузочная способность макс. 1А. Подключение насоса напрямую к контроллеру запрещено

Коннектор на котле	Кабель	Изображение	Функция	Описание
красный красный/черный 	2x1,5		Датчик наружной температуры	Переводит котел или каскад в погодозависимый режим. Длина кабеля – макс. 50м. Диапазон работы датчика от -50°C до +70°C (точность ±1°C)
черный черный/белый 	2x1,5		Каскадный модуль	Подключение кабеля для соединения котлов в каскадную систему.
желтый желтый/черный 	2x1,5		Комнатный термостат	Беспотенциальный контакт для подключения комнатного термостата. Длина кабеля – макс. 50м. Диапазон работы датчика от -50°C до +70°C (точность ±1°C)
коричневый коричневый/черный 	2x1,5		Датчик температуры каскада	Измерение температуры общей подачи многокотловой установки в гидравлическом разделителе. Диапазон работы датчика от 0°C до +95°C (точность ±0,5°C)
голубой голубой/черный 	2x1,5		Датчик температуры бойлера	Измерение температуры ГВС в бойлере. Диапазон работы датчика от 0°C до +95°C (точность ±0,5°C)
коричневый голубой 	2x1,5		Заслонка дымохода	Для управления приводом заслонки уходящих газов.
фиолетовый серый 	2x1,5		Вход 0-10В	Аналоговый вход для внешнего управления котлом
желтый зеленый 	2x1,5		ШИМ-насоса/ 0-10В	Используется для управления частотным насосом вторичного контура.

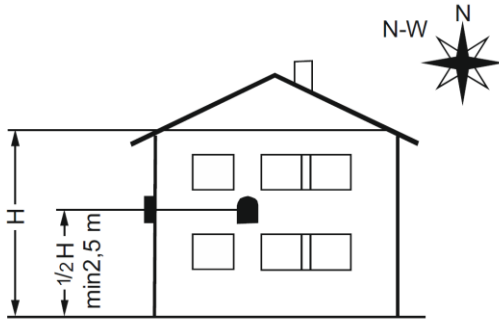




**Схема электрических соединений**



## Датчик наружной температуры



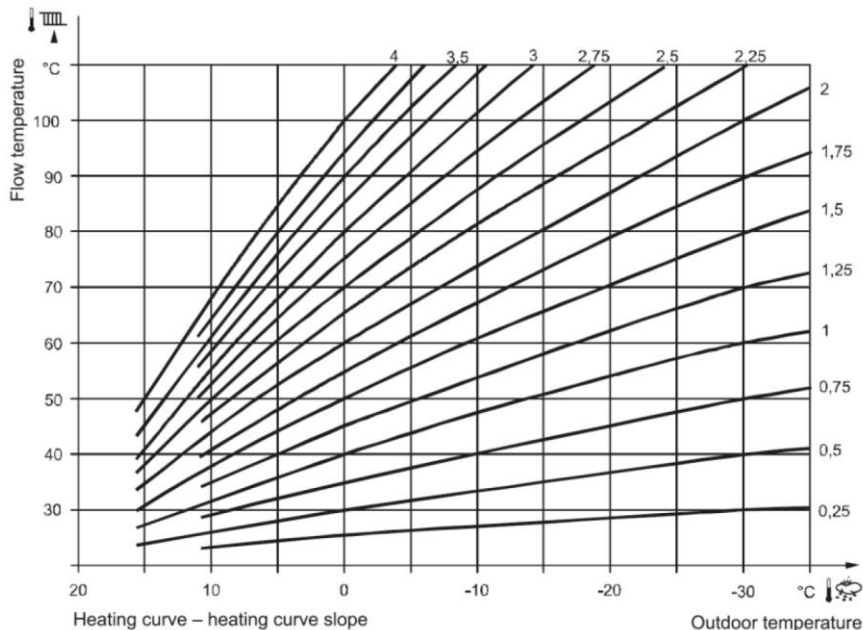
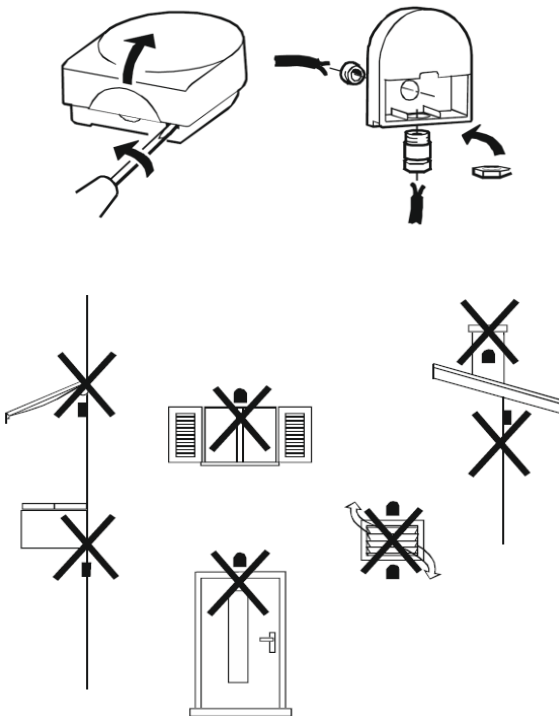
При применении датчика наружной температуры котел автоматически изменяет температуру подачи теплоносителя согласно наружной температуре. Это позволяет существенно экономить энергию без потери комфорта в отапливаемом помещении.

### Размещение датчика:

- северная или северо-западная стена здания
- на высоте мин. 2,5 м от земли
- без попадания прямых солнечных лучей
- на ровной поверхности
- не у возможных источников тепла (вентиляция, окна, двери, дымоходы)

### Порядок монтажа:

- Открыть крышку корпуса датчика открутив фиксаторы против часовой стрелки для доступа к разъемам и отверстиям для крепления
- Разметить и просверлить отверстия в стене используя корпус в качестве шаблона
- Закрепить корпус на стене, используя крепеж из комплекта
- Подключить двухжильный кабель от котла без соблюдения полярности
- Затянуть гайку для обеспечения герметичности ввода кабеля
- Максимальная длина кабеля – 50 м
- Избегать прокладки совместно с силовыми кабелями



## ЭКСПЛУАТАЦИЯ

### Общая информация

#### Alubox X-treme:

- Управление 3 зонами отопления. Количество может быть увеличено за счет применения дополнительных модулей
- Рассчитывает температуру подачи для каждой зоны с помощью датчика подачи контура и датчика наружной температуры
- Сохраняет и отображает диагностические сообщения и сообщения о неисправностях
- Объединяются в каскад для работы нескольких котлов для обеспечения необходимой потребности в тепле
- Включают системы защиты от замерзания и легионеллы
- Могут управляться через интернет или BMS-системы при помощи дополнительных модулей



Ввод в эксплуатацию, монтаж и техническое обслуживание должны выполняться только специализированным авторизованным персоналом



Неквалифицированное вмешательство может привести к гибели людей, повреждению имущества, увеличению расхода топлива и ухудшению безопасности и комфорта эксплуатации



Производитель не несет ответственности за неисправности, вызванные неквалифицированным монтажом, вводом в эксплуатацию и эксплуатацией оборудования




### Дисплей и кнопки



- 1 Панель навигации
- 2 Строка состояния
- 3 Рабочая область
- 4 Кнопка управления с энкодером






### Управление


Рабочие объекты на дисплее могут иметь три состояния:

-  Пункт не выбран
-  Пункт выбран, но не активен
-  Пункт активен


На панели навигации располагаются следующие пункты меню:


Доступные без специального доступа

-  Домашний экран. Отображение состояния установки и выбора режимов работы зон отопления
-  Экран настройки режимов и параметров работы отопления
-  Экран настройки режимов и параметров вентиляционной установки
-  Экран настройки режимов и параметров ГВС
-  Экран информации: сообщения о неисправностях, информация об установке, кокпит энергии

 Экран параметров: настройки, специальные режимы, вход в режим «Эксперта»


Доступные на уровне доступа «Эксперт»


 Экран диагностики


 Настройка: вход в режим параметрирования, доступ к мастеру ввода в эксплуатацию


**В строке состояния могут выводиться следующие символы:**

 Сообщение о неисправности

 Устройство работает в специальном режиме (режим обслуживания)

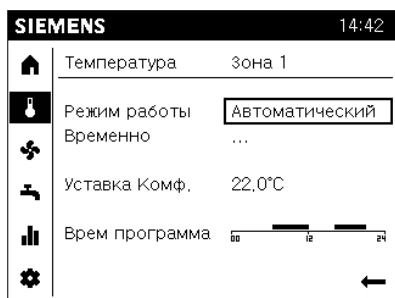
 Сообщение о работе установки

 Установка или зона работает в ручном режиме

 Уровень доступа пользователя (число 1 до 3 отображает глубину доступа)

 Главный источник тепла активен (при работе в бивалентном режиме)

## Выбор режима работы



Войти в экран настройки режимов и параметров работы отопления.

Выбрать пункт **«Режим работы»**

Выбрать режим работы:

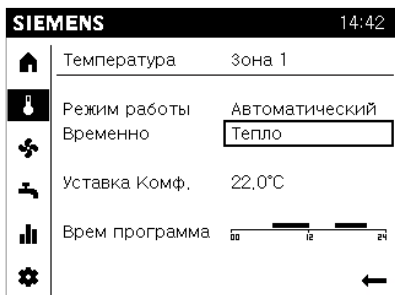
**Автоматический:** котел работает в соответствии с заданной временной программой, переключение зима/лето и т.д.

**Комфорт:** котел работает, постоянно поддерживая комфортную температуру

**Пониженный:** котел работает, постоянно поддерживая пониженную температуру

**Защита:** отопление выключено, но защита от замерзания активна до тех пор, пока контроллер котла включен

## Временное изменение режима



Войти в экран настройки режимов и параметров работы отопления.

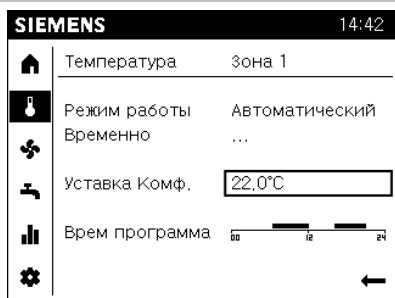
Выбрать пункт **«Временно»**

Выбрать значение **«Тепло»** или **«Охлаждение»** для настройки временного режима работы.

Настройки при этом не изменяются, установленный режим применяется временно до его отмены. Временная программа при этом игнорируется.

Снова выбрать «...» для отключения временного режима

## Установка комфортной температуры

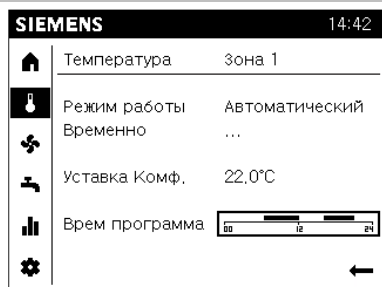


Войти в экран настройки режимов и параметров работы отопления.

Выбрать пункт **«Уставка Комф.»**

Установить значение температуры, при котором вам комфортно при постоянном нахождении в зоне или помещении.

## Установка временной программы



Войти в экран настройки режимов и параметров работы отопления. Выбрать пункт **«Врем. программа»**  
Используйте временную программу для автоматического снижения температуры в период отсутствия или в ночное время. Временная программа активно только в режиме «Автоматический».

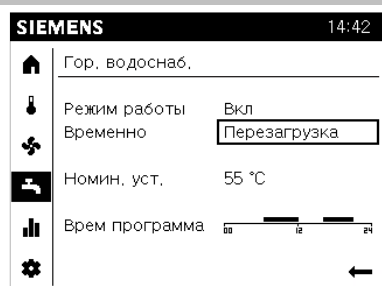


Временная программа позволяет значительно снизить потребление топлива без потери комфорта.

## Установка температуры ГВС

Войдите в экран настройки режимов и параметров ГВС. Настройте режим работы, уставку температуры и временную программу по аналогии с отоплением.

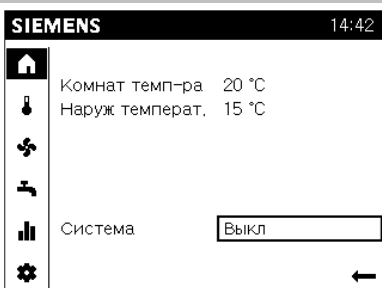
## Разовая загрузка бойлера ГВС



Войдите в экран настройки режимов и параметров ГВС. Выбрать пункт **«Временно»**  
Выбрать значение **«Переагрузка»**

В независимости от текущей программы ГВС произойдет единоразовый нагрев бойлера ГВС до номинальной уставки. Как только температура будет достигнута контроллер возвращается к обычной работе.

## Выключение системы с защитой от замерзания



Войдите в домашний экран  
Выбрать пункт **«Система»**  
Выбрать значение **«Выкл»**

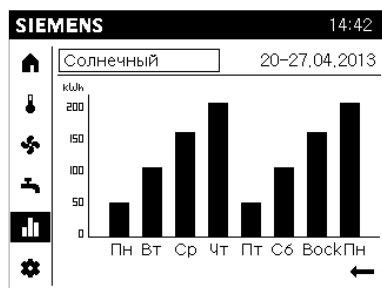
Выбрать этот пункт, если предполагается длительное отсутствие, энергопотребление при этом сокращается до минимума. Защита от замерзания активна.

Для возвращения установки к нормальному режиму снова выбрать значение **«Авто»**

## Просмотр информации о зонах и системе

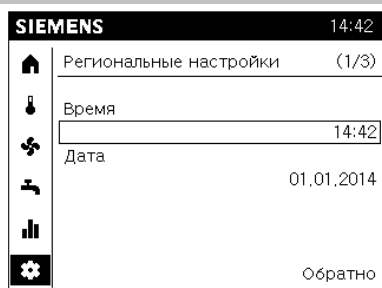


Войдите в экран информации  
Ознакомьтесь с данными о жилых зонах и здании

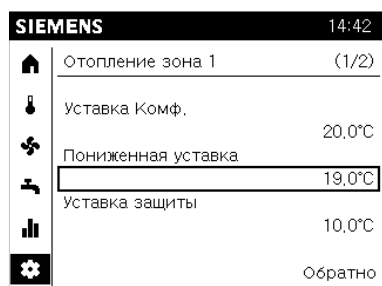


Войдите в экран информации  
Выберите страницу энергопотребления  
Используйте данные для анализа потребления и пиков по времени

## Настройка панели и уставки



Войдите в экран параметров  
Перейдите на страницу «**Региональные настройки**»  
Выполните настройки времени и даты, начала/окончания летнего времени и языка



Войдите в экран параметров  
Перейдите на страницу «**Отопление зона ...**»  
Установите необходимые уставки режимов «Комфорт», «Экономия», «Защита от замерзания». Настройте характеристики кривой отопления и переключения зима/лето.

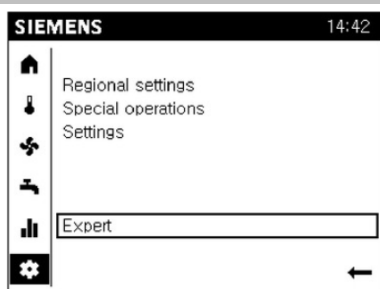
## Параметры пользователя установки

Меню	№	Параметр	Единицы	мин.	макс.	Заводская настройка
Дата и время	1	Часы/минуты	чч:мм	00:00	23:59	--:--
	2	Дата/месяц	дд.ММ	1.01.	31.12.	--:--
	3	Год		2004	2099	--:--
Секция пользователя	20	Язык	-	English, Deutsch, Francais, Italiano, Dansk, Nederlands, Español, Český, Slovenský, Türkçe		English
	29	Единица измерения	-	°C, бар, °F, PSI		°C, бар
Временная программа НС 1	500	Выбор дней недели	-	Пн-Вс, Пн -Пт, Сб-Вс, Пн,Вт,Ср,Чт,Пт,Сб,Вс		Пн-Вс
	501	Пн-Вс: 1. Фаза Вкл.	чч:мм	00:00	24:00	06:00
	502	Пн-Вс: 1. Фаза Выкл.	чч:мм	00:00	24:00	22:00
	503	Пн-Вс: 2. Фаза Вкл.	чч:мм	00:00	24:00	--:--
	504	Пн-Вс: 2. Фаза Выкл.	чч:мм	00:00	24:00	--:--
	505	Пн-Вс: 3. Фаза Вкл.	чч:мм	00:00	24:00	--:--
	506	Пн-Вс: 3. Фаза Выкл.	чч:мм	00:00	24:00	--:--
	516	Значения по умолчанию	-	Да, Нет		Нет
Временная программа НС 2 (если активно)	520	Выбор дней недели	-	Пн-Вс, Пн -Пт, Сб-Вс, Пн,Вт,Ср,Чт,Пт,Сб,Вс		Пн-Вс
	521	Пн-Вс: 1. Фаза Вкл.	чч:мм	00:00	24:00	06:00
	522	Пн-Вс: 1. Фаза Выкл.	чч:мм	00:00	24:00	22:00
	523	Пн-Вс: 2. Фаза Вкл.	чч:мм	00:00	24:00	--:--
	524	Пн-Вс: 2. Фаза Выкл.	чч:мм	00:00	24:00	--:--
	525	Пн-Вс: 3. Фаза Вкл.	чч:мм	00:00	24:00	--:--
	526	Пн-Вс: 3. Фаза Выкл.	чч:мм	00:00	24:00	--:--
	536	Значения по умолчанию	-	Да, Нет		Нет
Временная программа 4/ГВС	560	Выбор дней недели	-	Пн-Вс, Пн -Пт, Сб-Вс, Пн,Вт,Ср,Чт,Пт,Сб,Вс		Пн-Вс
	561	Пн-Вс: 1. Фаза Вкл.	чч:мм	00:00	24:00	06:00
	562	Пн-Вс: 1. Фаза Выкл.	чч:мм	00:00	24:00	22:00
	563	Пн-Вс: 2. Фаза Вкл.	чч:мм	00:00	24:00	--:--
	564	Пн-Вс: 2. Фаза Выкл.	чч:мм	00:00	24:00	--:--
	565	Пн-Вс: 3. Фаза Вкл.	чч:мм	00:00	24:00	--:--
	566	Пн-Вс: 3. Фаза Выкл.	чч:мм	00:00	24:00	--:--
	576	Значения по умолчанию	-	Да, Нет		Нет
Отпуск НС1	641	Предварительный выбор	-	Период 1, 2, 3, 4, 5, 6, 7, 8		Период 1
	642	Дата начала / Месяц	дд.ММ	01.01	31.12	--:--
	643	Дата завершения / Месяц	дд.ММ	01.01	31.12	--:--
	648	Режим работы	-	Защита от замерзания, Пониженный		Защита от замерзания
Отпуск НС2 (если активно)	651	Предварительный выбор	-	Период 1, 2, 3, 4, 5, 6, 7, 8		Период 1
	652	Дата начала / Месяц	дд.ММ	31.12	--:--	--:--
	653	Дата завершения / Месяц	дд.ММ	31.12	--:--	--:--
	658	Режим работы	-	Защита от замерзания, Пониженный		Защита от замерзания
Отпуск НС3 (если активно)	661	Предварительный выбор	-	Период 1, 2, 3, 4, 5, 6, 7, 8		Период 1
	662	Дата начала / Месяц	дд.ММ	31.12	--:--	--:--
	663	Дата завершения / Месяц	дд.ММ	31.12	--:--	--:--
	668	Режим работы	-	Защита от замерзания, Пониженный		Защита от замерзания
НС1	710	Заданная комфортная т-ра	°C	Значение из строки № 712	35	20
	712	Заданная пониженная т-ра	°C	4	Значение из строки № 710	16
	714	Заданная т-ра защиты от замерзания	°C	4	Значение из строки №. 712	10
	720	Наклон кривой отопления	-	0,1	4	1,5
	730	Предел отопления лето/зима	°C	---/8	30	20
НС2 (если активно)	1010	Заданная комфортная т-ра	°C	Значение из строки № 1012	35	20
	1012	Заданная пониженная т-ра	°C	4	Значение из строки № 1010	16
	1014	Заданная т-ра защиты от замерзания	°C	4	Значение из строки №. 1012	10
	1020	Наклон кривой отопления	-	0,1	4	1,5

	1030	Предел отопления лето/зима	°C	---/8	30	20
ГВС	1600	Режим работы ГВС	-	Вкл, Выкл, Эко		On
	1610	Заданное значение т-ры	°C	Значение из строки № 1612	Значение из строки № 1614	55
	1612	Заданная пониженная т-ра	°C	8	Значение из строки № 1610	40
Бассейн	2055	Заданное значение гелионагрева бассейна	°C	8	80	26
	2056	Заданное значение нагрева бассейна котлом	°C	8	80	22
Котел	2214	Заданное значение ручного управления	°C	10	90	80
Ошибка	6705	Код диагностики ПО	-	-	-	Только индикация
	6706	Положение блокировки фазы управления горелкой	-	-	-	Только индикация

## СЕРВИС

### Активация режима «Эксперт»



Войдите в экран параметров  
Перейдите на страницу «Эксперт»  
Выберите требуемый уровень доступа.  
Цвета дисплея в режиме «Эксперт» инвертируются

### BMS – Управление котлом 0-10В

- Выход НЗ возможно использовать для управления сигналом 0-10В. После подключения кабеля параметр 5960 должен быть настроен как «Внешний запрос СК1 10V» через меню конфигурации.
- Параметры 5963-64-65-66 должны быть настроены для нагрева и назначения.
- Отопительный контур 5710 и 5715 должны быть установлены в значение “OFF” через меню конфигурации
- Датчик ГВС должен быть отключен от котла

<b>5960</b>	<b>Функция входа НЗ</b> Нет   Смена режима работы ОКры + ГВС   Переключение режима работы ГВС   Переключение режима работы ОКры   Переключение режима работы ОК1   Переключение режима работы ОК2   Переключение режима работы ОК3   Блок запроса теплоты   Сообщение об ошибке   Внешний запрос СК1   Внешний запрос СК2   Деблок ТГ для нагрева бассейна   Отвод избытка тепла   Деблок гелио для бассейна   Уровень темп-ры ГВС   Уровень темп-ры ОК1   Уровень темп-ры ОК2   Уровень темп-ры ОК3   Комнатный термостат ОК1   Комнатный термостат ОК2   Комнатный термостат ОК3   Реле протока ГВС   Термостат ГВС   Счетчик импульсов   Концевик заслонки дыма   Блокировка запуска   Реле протока котла   Реле давления котла   Внешний запрос СК1 10V   Внешний запрос СК2 10V   Измерение давления 10V   Запрос мощности 10V
<b>5961</b>	<b>Тип контакта НЗ НЗ   НО</b>
<b>5963</b>	Уровень напряжения 1 НЗ
<b>5964</b>	Значение функции 1 НЗ
<b>5965</b>	Уровень напряжения 2 НЗ
<b>5966</b>	Значение функции 2 НЗ
<b>5710</b>	Контур отопления 1 Выкл   Вкл
<b>5711</b>	Контур охлаждения 1 Выкл   4-трубная система охлаждения
<b>5715</b>	Контур отопления 2 Выкл   Вкл



## Коды неисправностей

Код	Описание	Код	Описание
10	Ошибка датчика наружной температуры	183	Прибор в режиме параметризации
20	Ошибка датчика температуры котла	195	Максимальная продолжительность пополнения за одну зарядку
26	Ошибка датчика общей подачи	196	Превышена максимальная продолжительность пополнения в неделю
28	Ошибка датчика температуры уходящих газов	209	Неисправность отопительного контура
30	Ошибка датчика температуры подачи	214	Мониторинг двигателя
38	Ошибка датчика температуры потока главного контроллера	215	Неисправность воздушного клапана вентилятора
40	Ошибка датчика температуры обратки	216	Неисправность котла
46	Ошибка датчика температуры общей обратки каскада	217	Неисправность датчика
47	Ошибка датчика общей обратки	218	Контроль датчика
50	Ошибка датчика ГВС 1	241	Ошибка датчика подачи солнечного коллектора
52	Ошибка датчика ГВС 2	242	Ошибка датчика обратки солнечного коллектора
54	Ошибка датчика ГВС главного контроллера	243	Ошибка датчика температуры бассейна
57	Ошибка датчика температуры циркуляции ГВС	260	217 Ошибка датчик подачи 3
60	Ошибка датчика температуры помещения 1	270	Предельная функция
65	Ошибка датчика температуры помещения 2	317	Частота сети вне допустимого диапазона
70	Ошибка датчика температуры 1 буферной емкости	320	Ошибка датчика температуры загрузки ГВС
71	Ошибка датчика температуры 2 буферной емкости	321	217 Ошибка датчика выходящей температуры ГВС
72	Ошибка датчика температуры 3 буферной емкости	322	218 Давление воды 3 слишком высокое
73	Ошибка датчика температуры коллектора	323	218 Давление воды 3 слишком низкое
78	Ошибка датчика давления воды	324	ВХ / дубликат датчика
82	LPB коллизия адресов	325	ВХ / дубликат датчика модуля расширения
83	BSB короткое замыкание	326	ВХ / дубликат датчика смесительного контура
84	BSB коллизия адресов	327	Дубликат функции модуля расширения
85	BSB RF ошибка связи	328	146 Смесительная группа / дубликат функции
91	EEPROM ошибка блокировки	329	146 Смесительная группа / расширение, дубликат
98	Общая ошибка модуля расширения 1	330	Датчик ВХ1 нет функции
99	Общая ошибка модуля расширения 2	331	Датчик ВХ2 нет функции
100	2 задатчика времени (LPB)	332	Датчик ВХ3 нет функции
102	Задатчик времени без резерва (LPB)	333	Датчик ВХ4 нет функции
103	Ошибка связи	335	Датчик ВХ21 нет функции (EM1, EM2 или EM3)
105	Сообщение об обслуживании	336	Sensor ВХ22 no function (EM1, EM2 or EM3)
109	Контроль температуры котла	339	Насос коллектора Q5 не доступен
110	Блокировка STB	340	Насос коллектора Q16 не доступен
111	TW выключатель	341	Датчик солнечного коллектора В6 не доступен
117	Давление воды слишком высокое	342	Датчик ГВС В31 не доступен
118	Давление воды слишком низкое	343	Солнечная интеграция не доступна
119	Обрыв датчика давления теплоносителя	344	Гелиоэлемент контроля буфера К8 недоступен
121	Контроль датчика температуры НС1	345	Гелиоэлемент контроля бассейна К18 недоступен
122	Контроль датчика температуры НС2	346	Насос Q10 твердотопливного котла не доступен
125	Ошибка контроля насоса	347	Датчик сравнения твердотопливного котла не доступен
126	Контроль загрузки ГВС	348	Ошибка адреса твердотопливного котла
127	Температура дезинфекции бойлера на достигнута	349	Клапан обратки буфера Y15 не доступен
128	Потеря пламени во время работы	350	Ошибка адреса буфера
129	Ошибка вентилятора или LP	351	Главный контроллер / ошибка адреса системного насоса
130	Температура уходящих газов достигла предела	352	Ошибка адресации коллектора низкого давления
132	Ошибка GP или LP	353	Датчик В10 общей подачи не доступен
133	Отсутствует пламя в течении времени безопасности	371	Контроль датчика падачи отопительного контура 3
146	Общая ошибка конфигурации	372	Ограничительный термостат отопительного контура 3
151	Внутренняя ошибка	373	Общая ошибка модуля расширения 3
152	Ошибка параметризации	374	169 Sitherm Pro расчет
153	Прибор заблокирован вручную	375	169 Шаговый двигатель BV
160	Ошибка вентилятора	376	169 Тест смещения предельного значения
162	Ошибка LP, не закрывается	377	169 Тест смещения предотвращения
164	Ошибка реле расхода отопительного контура		
166	Ошибка LP, не открывается		

169	Системная ошибка Sitherm Pro
170	Ошибка датчика давления воды на первичном контуре
171	Внимание! Контакты Н1 или Р4 активны
172	Внимание! Контакт Н2 (ЕМ1, ЕМ2 или ЕМ3) или Н5 активны
173	Внимание! Контакт Н6 активен
174	Внимание! Контакт Н3 или Н7 активен
176	Давление воды 2 слишком высокое
177	Давление воды 2 слишком низкое
178	Ограничительный термостат отопительного контура 1
179	Ограничительный термостат отопительного контура 2

378	151 Внутреннее повторение
382	129 Скорость повторения
384	151 Посторонний свет
385	151 Низкое напряжение сети
386	Скорость вентилятора вне допустимого диапазона
387	129 Допуск по давлению воздуха
388	Ошибка ГВС без функции
426	Обратная связь от заслонки уходящих газов
427	Настройка заслонки уходящих газов
429	218 Динамическое давление воды слишком высоко
430	218 Динамическое давление воды слишком низкое
431	Датчик первичного теплообменника
432	Заземление не подключено
433	Температура первичного теплообменника слишком высока

## Каскад

Котлы **Alubox X-treme** могут работать как в однокотловых установках, так и в каскадах до 16 котлов.

Потребность в тепле может быть очень низкой, особенно в межсезонье. В таком случае каскад будет использовать только 1 котел, для того, чтобы покрыть низкую нагрузку и обеспечить эффективную работу. Аналогично, когда потребность в тепле высокая, каскад может активировать все котлы, работая в широком диапазоне модуляции. Котлы в каскадной системе ротируются, для обеспечения равномерного износа оборудования.

В каскадных системах один из котлов выполняет роль ведущего котла, а все остальные котлы – ведомые. Все настройки каскада выполняются с ведущего котла, а ведомые котлы работают под его управлением.

Связь между ведущим и ведомыми котлами осуществляется за счет каскадного модуля, который установлен по-умолчанию во всех котлах.

Для получения детальной информации о каскадной установке необходимо связаться с ближайшим авторизованным сервисным центром Gassero.

## Регулировка качества сгорания



Настройки качества сгорания, описанные ниже, должен выполнять исключительно авторизованный сервис Gassero.



В процессе настройки качества сгорания топлива необходимо использовать газоанализатор.

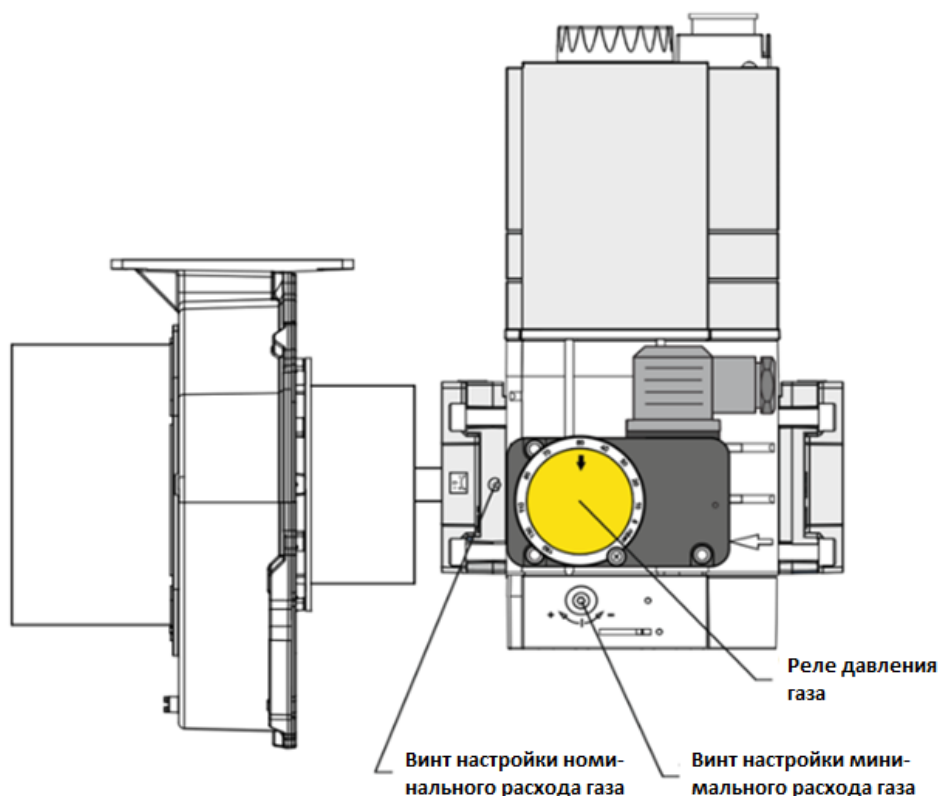
Конденсационные котлы Gassero ALUBOX X-treme уже полностью прошли на заводе все необходимые проверки горения, эффективности и безопасности. Настройки качества выбросов не должны изменяться.

Однако, если есть серьезные отклонения в значениях, представленных ниже, настройки выбросов должны быть изменены авторизованной службой Gassero.

Тип газа G20		350		430		535	
		мин.	макс.	мин.	макс.	мин.	макс.
CO <sub>2</sub>	%	9,11	9,16	9,16	9,15	8,69	8,91
Расход газа	м <sup>3</sup> /ч	6,93	35,23	8,84	44,60	10,75	53,47
Массовый расход дымовых газов	г/с	31,0	154,0	40,0	201,0	47,0	238,0

Тип газа G20		640		710	
		мин.	макс.	мин.	макс.
CO <sub>2</sub>	%	8,83	9,13	8,95	9,07
Расход газа	м <sup>3</sup> /ч	8,45	64,52	13,99	71,78
Массовый расход дымовых газов	г/с	39,0	271,0	63,0	314,0

## Настройка выбросов



## Настройка выбросов при номинальной нагрузке

Подключите газоанализатор к измерительному штуцеру на адаптере дымохода.



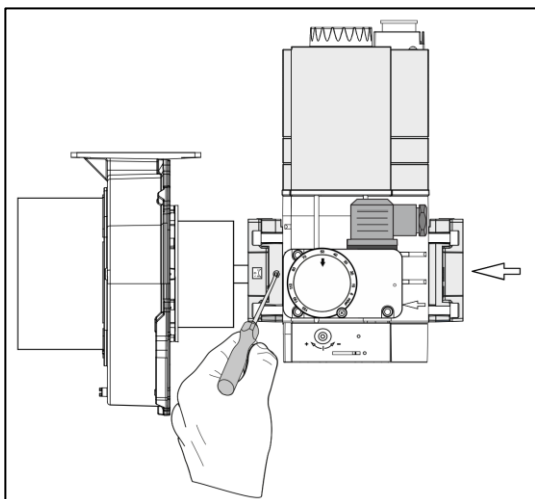
Убедитесь, что газоанализатор, который вы будете использовать для настройки качества сгорания топлива, откалиброван и исправен.

Настройка выбросов при номинальной нагрузке производится путем измерения содержания CO<sub>2</sub> в дымовых газах. Чтобы принудительно перевести котел на номинальную мощность необходимо выполнить следующие шаги.

### Для принудительного запуска котла в номинальной мощности:

Перейдите на экран параметров  
 Выберите страницу «**Специальные режимы**»  
 Выберите «**Остановить функцию управления**» **On**  
 Нажмите кнопку и выберите требуемую модуляцию 100%  
 Подтвердите выбор

- Вращайте винт настройки номинального расхода газа (A) в сторону (+) для увеличения значения CO<sub>2</sub>
- Если поворачивать этот винт в направлении (-), то расход газа будет уменьшаться и, таким образом, будет уменьшаться и значение уровня CO<sub>2</sub>.



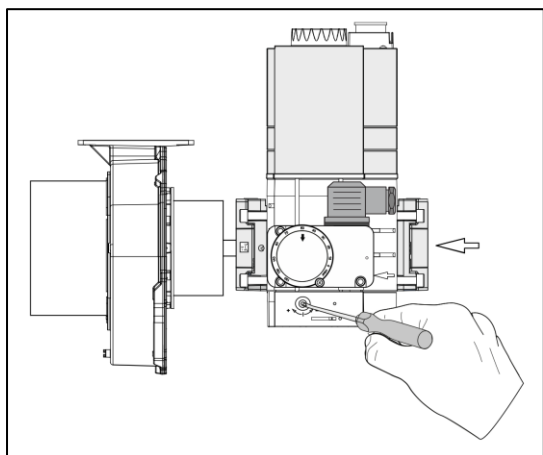


Перед запуском котла при номинальной нагрузке убедитесь, что краны в системе открыты, линия отвода конденсата открыта, соединения дымохода герметичны и насосы включены.



Из-за опасности ожога и ошпаривания будьте осторожны с котлом и водопроводными трубами, которые могут сильно нагреться.

## Настройка выбросов при минимальной нагрузке



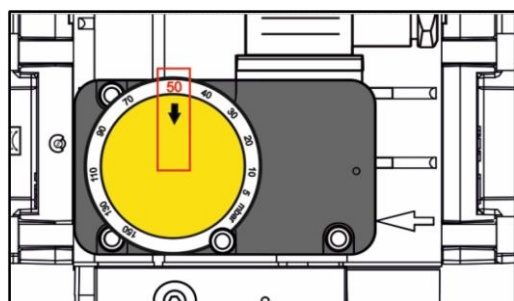
Настройка выбросов при минимальной нагрузке производится путем измерения содержания CO<sub>2</sub> в дымовых газах. Чтобы принудительно перевести котел на минимальную мощность необходимо выполнить следующие шаги.

**Для принудительного запуска котла в номинальной мощности:**

Перейдите на экран параметров  
Выберите страницу «**Специальные режимы**»  
Выберите «**Остановить функцию управления**» **On**  
Нажмите кнопку и выберите требуемую модуляцию 0%  
Подтвердите выбор

- Вращайте винт настройки минимального расхода газа (D) в сторону (+) для увеличения значения CO<sub>2</sub>
- Если поворачивать этот винт в направлении (-), то расход газа будет уменьшаться и, таким образом, будет уменьшаться и значение уровня CO<sub>2</sub>.

## Реле максимального давления газа



- ALUBOX X-treme оборудованы реле давления газа для защиты от высокого давления газа. Это значение настраивается на **50 мбар** для газовых клапанов Dungs. В тех случаях, когда давление в сети превышает установленное значение, подача газа прекращается, и на панели управления отображается код ошибки 132 (предохранительное отключение реле давления газа)
- Этот код ошибки может быть сброшен только путем выполнения операции сброса.



Не отключайте и не меняйте значение давления отключения на реле давления газа.

## Техническое обслуживание

Обслуживание котла Alubox X-treme должно выполняться, по меньшей мере, 1 раз в год.



Техническое обслуживание должно производиться авторизованным сервисом Gassero. Неисправности, возникшие в результате несанкционированного вмешательства, не будут рассматриваться, как гарантийные.

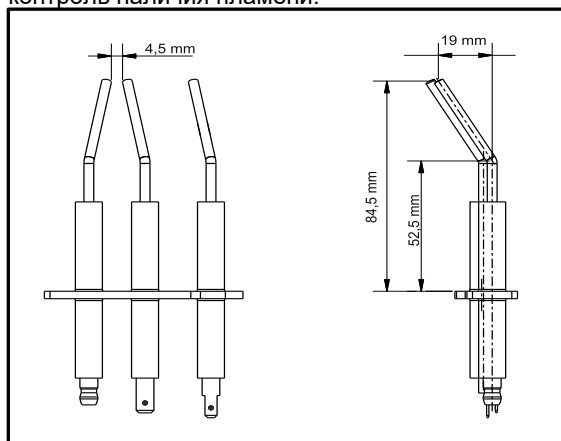
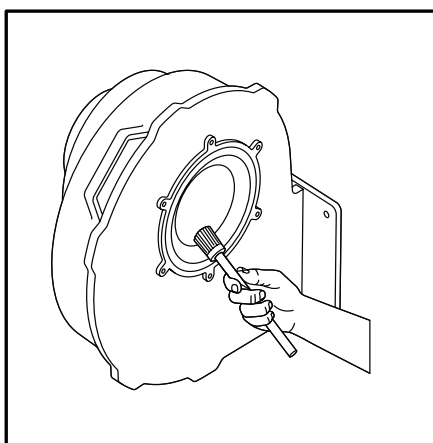
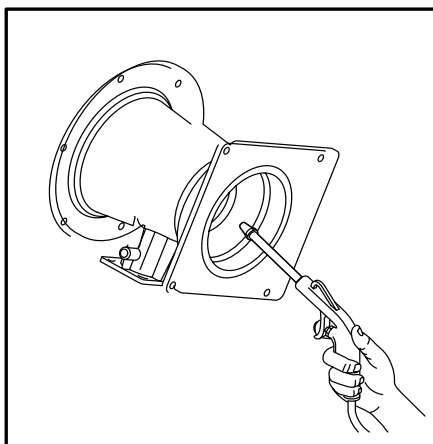
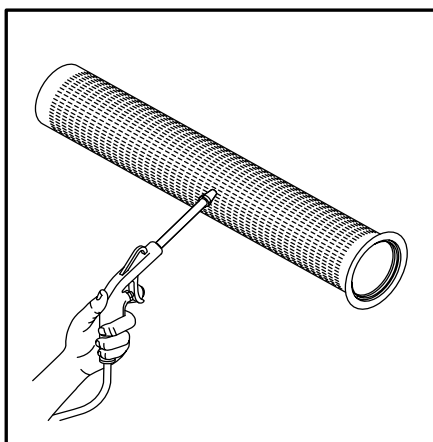
- Оператор/пользователь несет ответственность за поддержание чистоты и порядка в помещении, где установлен котел
- При очистке поверхности котла отключите электропитание котла при помощи автоматического выключателя
- Не используйте абразивные или химические средства для очистки окрашенных и пластиковых деталей.
- Избегайте попадания воды или жидкостей на панель управления и кабели.

## Процесс технического обслуживания

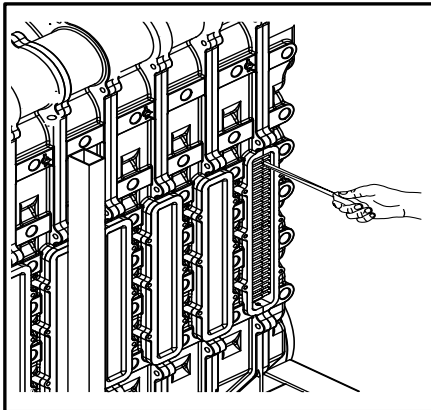
Такие вопросы, как история неисправностей, время работы, могут отображаться с помощью дисплея или

интерфейса платы. Неисправности, которые могли возникнуть в котле, можно определить по истории ошибок. Эта информация должна быть добавлена к информации, предоставленной потребителем, и должна быть установлена история обслуживания котла. Уполномоченный сервисный центр Gassero, ответственный за обслуживание, должен информировать потребителя о дефектах в установке и консультировать по устранению этих дефектов. Техническое обслуживание будет производиться в соответствии с приведенными ниже условиями:

- Теплоноситель из котла должен быть слит. Запрещено использовать для слива теплоносителя предохранительный клапан, необходимо использовать сливной кран. Взяв пробы внутри котла, следует их проанализировать на предмет качества теплоносителя (см. раздел **Требования к качеству воды**).
- Фильтр котла должен быть очищен. Этот фильтр располагается внизу котла. Очистка фильтров во вторичном контуре – ответственность заказчика.
- Датчики температуры и безопасности на подающей и обратной линии должны быть извлечены, очищены и, при необходимости, заменены. Чтобы убедиться, что датчики работают должным образом, их необходимо проверить по таблице температура/сопротивление.
- Горелка должна быть очищена. Поверхности горелки следует очищать неметаллической щеткой или сжатым воздухом. Прокладки горелки должны быть проверены и, при необходимости, заменены
- Электроды розжига должны быть извлечены и очищены, и, при необходимости, заменены. Важно соблюдать зазоры между электродами и пламенной головкой горелки. Это может влиять на розжиг и контроль наличия пламени.



- При регулировке зазоров должны соблюдаться расстояния, указанные выше.
- Электроды с трещинами в керамических изоляторах должны быть заменены.
- При замене электродов требуется замена соответствующих герметизирующих прокладок.
- Давление газа в расширительном баке должно быть проверено и, в случае выявления несоответствий, должен быть извещен ответственный за механическую часть персонал (расширительный бак – зона ответственности монтажной организации).
- При заполнении котла водой убедитесь, что установки для очистки воды запущены и активны. Из воды следует взять пробу и результаты анализа занести в сервисный документ.
- Подключения воды, газа, электричества, воздуха и дымоход должны быть проверены.



- Утечки газа должны быть проверены с помощью течеискателя.
- Соединения дымохода должны быть проверены на предмет утечек дымовых газов и конденсата.
- Если в котле есть фильтр подачи воздуха, он должен быть проверен и, при необходимости, заменен.
- Должны быть проверены электрические подключения, розетки, заземление и клеммы.
- Автоматические воздухоотводчики, термометры, манометры и иные устройства контроля должны быть проверены и, в случае выявления несоответствий, должен быть извещен ответственный за механическую часть персонал.
- После запуска горелки необходимо проверить качество сгорания и, при необходимости, провести корректировки настроек газовой арматуры.
- Только рекомендованные GASSERO средства могут использоваться для очистки теплообменника.
- Очистка теплообменника со стороны дымовых газов может быть выполнена после снятия боковых панелей теплообменника. Для очистки может использоваться специальный инструмент.

- Сифон и дренажная линия должны быть проверены и очищены. Должно быть проверено подключение датчика сифона к контроллеру. После очистки сифон следует снова наполнить водой. Если в дренажной линии образовался затор – проверить уклон (мин. 3%).
- Настройки времени/праздников, которые были сделаны в соответствии с запросом заказчика, должны быть проверены.
- Выбросы CO<sub>2</sub> и O<sub>2</sub> при максимальной, минимальной и частичной нагрузке должны быть занесены в сервисную документацию.
- После выполнения всех операций по техническому обслуживанию котел будет переведен в рабочий режим или в режим ожидания в соответствии с запросом потребителя. Будет запрограммировано напоминание на дисплее для следующего периода технического обслуживания.
- Необходимо создать папку с записями о сервисном обслуживании, внести дату, запасные части, рекомендации и предупреждения о котле и сохранить сервисные документы.

## РЕКОМЕНДАЦИИ ПО СОХРАНЕНИЮ ЭНЕРГИИ

- **Изоляция:**  
Изоляция здания является одним из наиболее важных этапов энергосбережения. Утепленное здание позволяет снизить теплопотери и использовать меньше топлива.
- **Настройка правильных температур:**  
Настройка оптимальных значений комфортной и пониженной температуры позволят экономить энергию. Чрезмерное значение комфортной температуры приведет к увеличению потребления энергии. Чтобы сэкономить больше энергии, чаще используйте функцию пониженной температуры. через неиспользуемые пространства, также должны быть изолированы.
- **Правильное программирование:**  
Настройка оптимальных программ отопления позволяет экономить энергию
- **Изоляция установки:**  
Изоляция труб, коллекторов, накопительных баков в котельной экономит энергию. Трубы, которые будут проходить в неотапливаемых помещениях или снаружи здания должны быть утеплены обязательно
- **Качество воды:**  
Водоподготовка позволит всегда соблюдать качество теплоносителя и, таким образом, экономить энергию и продлевать срок службы установки.
- **Регулярное обслуживание:**  
Ежегодное обслуживание и периодический осмотр позволяют также экономить энергию.

## УТИЛИЗАЦИЯ

- При утилизации Alubox X-treme необходимо соблюдать процедуры и требования, установленные местными властями. Такие отходы должны обрабатываться в соответствии с применимыми правилами.
- Аналогичным образом должны соблюдаться местные правила в отношении отходов упаковки.



Оставлять нефункционирующие устройства, запасные части и упаковочные материалы в окружающей среде и оставлять их доступными для детей может быть опасно. Такие отходы должны обрабатываться в соответствии с применимыми правилами.



Игнорирование этого предупреждения может нанести вред людям, животным и может привести к материальному ущербу. Производитель не несет ответственности за ущерб, который может возникнуть в таких случаях.

## ДАТА ПРОИЗВОДСТВА

Дата производства котла зашифрована в серийном номере. Первые 2 цифры-месяц, третья и четвертая цифры- год, где 00 это 2000 год, 01-2001 год и т.д.

Например, котел с серийным номером 1222M0420001 произведен в декабре 2022 года.

Оставляем за собой право на технические изменения

Производитель:  
Gassero Isi Teknolojileri Sanayi Limited Sirketi  
Istanbul Endustri ve Ticaret Serbest Bolgesi  
4.Sokak,No:8, 34957  
Tuzla / Istanbul / TURKEY

Представитель:  
ООО "Гермес"  
141014, Московская область, г. Мытищи, улица  
Центральная, строение 20Б, офис 815  
тел. +7 (495) 663 21 11  
факс. +7 (495) 663 21 12  
<https://hermes-industries.ru/>