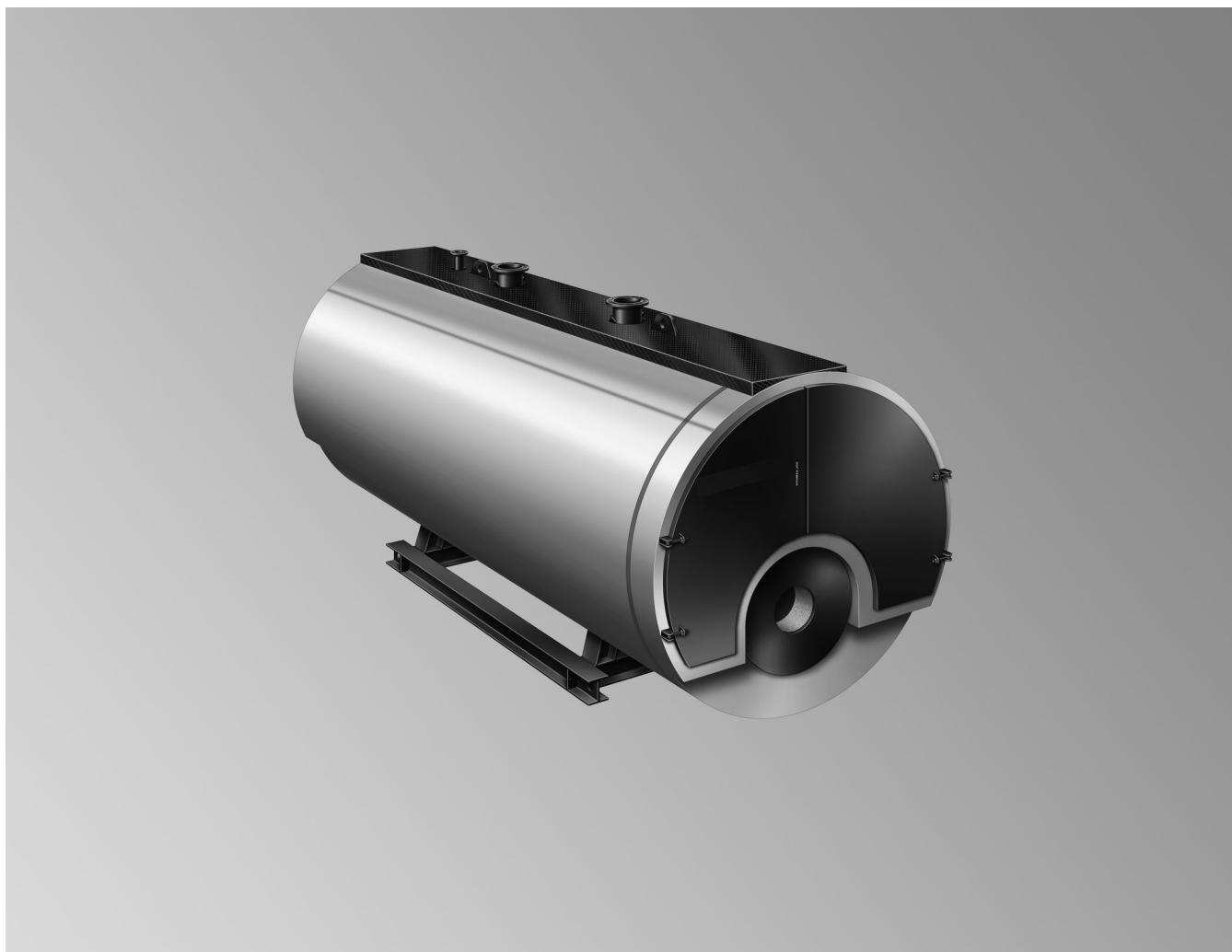


## Технический паспорт

**VITOMAX HW** Тип M72C

Трехходовой котел водогрейный котел высокого давления

Пригоден для температуры подающей магистрали до 200 °С

Для работы на газе, жидком топливе EL и жидком топливе S

Допустимое рабочее давление PS 6 до 16 бар  
(= давлению срабатывания предохранительного клапана)



## Технические характеристики

### Внимание

Все изображения, представленные в настоящем документе, являются схематическими примерами.

Все размеры являются номинальными значениями.

### Базовые величины

Табличные значения и данные основаны на следующих граничных условиях:

- Содержание O<sub>2</sub> в сухих уходящих газах
  - При работе на природном газе: 3,0 об. %
  - При работе на жидком топливе EL: 3,0 об. %
  - Данные для других видов топлива можно получить, только исходя из анализа топлива.
- Температура подающей/обратной магистрали котла:
  - 120/100 °C без экономайзера, с конденсационным или с неконденсационным экономайзером
- Температура воды на входе в экономайзер:
  - Конденсационный экономайзер: 30 °C
  - Неконденсационный экономайзер: 100 °C

- Водонаполнение:
  - Конденсационный экономайзер: непрерывно частично промывается потоком с объемным расходом, соответствующим 30 % максимального объемного расхода котловой воды при разности 20 К
  - Неконденсационный экономайзер: непрерывно полностью промывается потоком с объемным расходом котловой воды, зависящим от нагрузки
- Нагрузка 100 %
- Высота установки: < 500 м над уровнем моря
- Температура воздуха для сжигания топлива: 25 °C

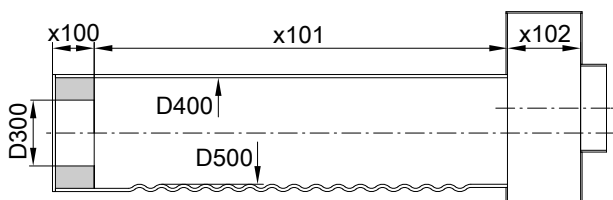
### Указания по проектированию для выбора горелки

Типоразмер котла		1	2	3	4	5	6	7	8	9	
<b>Номинальная тепловая мощность</b>											
– при работе на природном газе	МВт	2,30	2,80	3,50	4,20	5,00	6,00	7,00	7,90	8,90	
– при работе на жидком топливе EL	МВт	2,30	2,80	3,50	4,20	5,00	6,00	7,00	7,76	8,41	
<b>Допустимая тепловая мощность топки</b> (котел с конденсационным экономайзером и без него)											
– при работе на природном газе с гладкой трубой	МВт	2,54	3,10	3,87	4,65	5,53	6,64	7,74	8,73	9,83	
– при работе на природном газе с гофрированной трубой	МВт	–	–	–	–	–	6,64	7,74	8,73	9,83	
– при работе на жидком топливе EL с гладкой трубой	МВт	2,52	3,07	3,84	4,61	5,48	6,58	7,68	8,48	9,15	
– при работе на жидком топливе EL с гофрированной трубой	МВт	–	–	–	–	–	6,58	7,68	8,73	9,73	
<b>Допустимая тепловая мощность топки</b> (котел с неконденсационным экономайзером)											
– при работе на природном газе с гладкой/гофрированной трубой	МВт	2,43	2,97	3,70	4,45	5,29	6,36	7,42	8,38	9,44	
– при работе на жидком топливе EL с гладкой/гофрированной трубой	МВт	2,43	2,97	3,70	4,45	5,29	6,36	7,42	8,38	9,44	
<b>Размеры жаровой трубы</b>											
<b>Диаметр</b>											
– Гладкая труба, внутр.											
∅											
6 бар D400	мм	785	818	871	914	962	1010	1053	1098	1146	
8 бар D400	мм	781	816	869	912	960	1008	1051	1094	1142	
10 бар D400	мм	779	812	865	908	958	1006	1047	1094	1140	
13 бар D400	мм	775	808	861	904	952	1002	1043	1086	–	
16 бар D400	мм	771	804	857	898	946	–	–	–	–	
– Гофрированная труба, внутр. ∅											
13 бар D500	мм	–	–	–	–	–	–	–	–	1130	
16 бар D500	мм	–	–	–	–	–	990	1035	1080	1130	
Длина жаровой трубы	мм	2500	2800	3175	3500	3850	4250	4600	4800	5050	
Глубина поворотной камеры	мм	500									
<b>Подключения горелки</b>											
– Макс. ∅ пламенной головы (неизнашивающееся исполнение горелки)	D300	мм	420	470	520	560	610	610	660	710	710
– Мин. длина пламенной головы	x100	мм	360								

6194417

## Указания по проектированию для выбора горелки (продолжение)

Типоразмер котла		1	2	3	4	5	6	7	8	9
Объем топки (минимальные значения) – Жаровая труба – Жаровая труба и поворотная камера	м <sup>3</sup>	1,17	1,42	1,83	2,22	2,71	3,27	3,87	4,40	5,06
	м <sup>3</sup>	1,40	1,68	2,12	2,53	3,06	3,66	4,29	4,86	5,57
Сопротивление на стороне дымохода с конденсационным экономайзером при температуре подающей магистрали 120 °С/температуре обратной магистрали 100 °С <sup>*1*2</sup> – при работе на природном газе	мбар	9,5	11,7	12,9	14,9	15,8	17,8	19,2	12,9	14,6
	мбар	9,9	12,4	13,1	15,4	17,0	20,3	22,8	16,3	18,8
Сопротивление на стороне дымохода с неконденсационным экономайзером при температуре подающей магистрали 120 °С/температуре обратной магистрали 100 °С <sup>*2*3</sup> – при работе на природном газе	мбар	9,7	11,9	13,8	15,8	16,8	19,2	20,3	13,7	15,2
	мбар	8,7	10,6	12,4	14,1	15,1	17,1	18,1	12,1	13,7
Сопротивление на стороне дымохода при температуре подающей магистрали 180 °С/температуре обратной магистрали 160 °С <sup>*2</sup> – при работе на природном газе – при работе на жидком топливе EL	мбар	8,7	10,6	12,3	14,1	15,0	17,1	18,1	12,2	13,6
	мбар	7,8	9,5	11,1	12,6	13,5	15,3	16,2	10,8	12,2



Размеры пламенной головы

### Указание

Используемая ступень давления определяет вид пламенной головы.

Без учета допусков, обусловленных производственными факторами.

## Выбор горелки

### Критерии для выбора горелки:

- Выбор горелки зависит от тепловой мощности топки и сопротивления в контуре уходящих газов.
- Горелка должна соответствовать требованиям DIN EN 12953-7.
- Комбинация котла с горелкой должна соответствовать местным предписаниям (законам, нормам, положениям, распоряжениям и т.д.).
- Пламенная голова должна выдерживать рабочие температуры не менее 500 °С.
- Необходимо обеспечить требуемую длину пламенной головы.

### Рекомендация

Горелки специальной конструкции могут создавать препятствия при открытии дверей котла. Перед поставкой необходима консультация с производителем.

Вид горелки	Требования
Газовая вентиляторная горелка	Проверка и маркировка согласно DIN EN 676, ГОСТ Р 51383 и иметь маркировку EAC согласно TP TC 016/2011
Жидкотопливная вентиляторная горелка	Проверка и маркировка согласно DIN EN 267, ГОСТ 27824

\*1 Температура воды на входе в конденсационный экономайзер 30 °С / КПД 101,3 %, непрерывная частичная промывка потоком (30 % макс. циркулирующего объема котловой воды с разностью температур 20 К) при номинальной нагрузке

\*2 Значения сопротивления на стороне дымохода могут быть интерполированы при других температурах подающей/обратной магистрали.

\*3 КПД 94,4 %

## Указания по проектированию для выбора горелки (продолжение)



Технические данные горелки  
Технические паспорта изготовителя

### Топливо

#### Газ

- Природный, городской и сжиженный газ согласно рабочему листку DVGW G 260/I и II Немецкого общества специалистов по газу и воде или местным предписаниям

#### Жидкое топливо

- Жидкое топливо EL согласно DIN 51603-1
- Жидкое топливо S согласно DIN 51603-3 (необходимо переоборудование, опция за дополнительную плату)  
При использовании жидкого топлива S возможны другие рабочие характеристики по номинальной тепловой мощности, температуре уходящих газов и КПД.

#### Указание

**Варианты: конденсационный и неконденсационный экономайзер**

*Жидкое топливо EL использовать только в качестве запасного топлива в экстренном режиме для конденсационного и неконденсационного экономайзера.*

*При использовании жидкого топлива S использовать только экономайзеры заказчика, пригодные для этой цели.*

#### Биодизельное топливо

- Согласно DIN SPEC 51603-6, DIN EN 14213, DIN EN 14214 (или аналогичное)

Сведения о других видах топлива предоставляются по запросу

### Перевод газоиспользующего оборудования с одного вида газа на другой

Порядок перевода оборудования с одного вида газа на другой смотри в инструкции по эксплуатации применяемой газовой горелки.

### Номинальное напряжение для подключения к электрической сети

Данные по номинальному напряжению для подключения к электрической сети смотри в инструкции по эксплуатации блока управления.

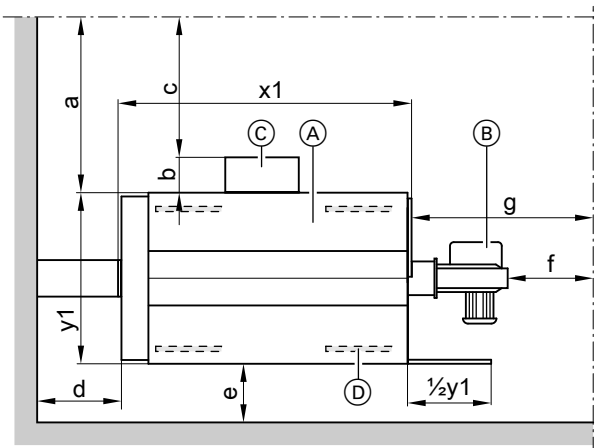
## Указания по проектированию при монтаже

### Требования к помещению

Помещение должно соответствовать требованиям СП 89.13330 "СНИП II-35-76 Котельные установки".

## Указания по проектированию при монтаже (продолжение)

### Рекомендуемые минимальные расстояния



- Ⓐ Котел
- Ⓑ Горелка
- Ⓒ Устройство управления и переключения
- Ⓓ Звукопоглощающие подкладки котла
- a Устройство переключения не смонтировано
- b Глубина устройства переключения
- c Устройство переключения смонтировано
- d, e, f, g Прочие расстояния
- x1, y1 См. таблицы размеров: Макс. длина, макс. ширина

#### Указание

Схематическое изображение представлено исключительно для котла и распределительного устройства. При определении минимальных размеров принять во внимание дополнительное оборудование и прочие соединительные линии.

a	мм	≥1000
b	мм	В зависимости от выбранного распределительного устройства
c	мм	≥800
d	мм	≥500
e	мм	≥300
f	мм	≥500
g	мм	см. рекомендацию: прибл. x1

#### Рекомендация для размера g

Для демонтажа турбулизаторов (при наличии) и чистки котла перед дверцей котла оставить свободное пространство, равное длине котла (x1).

Для упрощения монтажа и работ по техобслуживанию должны соблюдаться указанные размеры.

Соблюдать расстояния согласно требованиям, действующим на месте монтажа. Принять во внимание оборудование и принадлежности.

Установочные площади должны быть ровными. Котел должен быть установлен горизонтально.

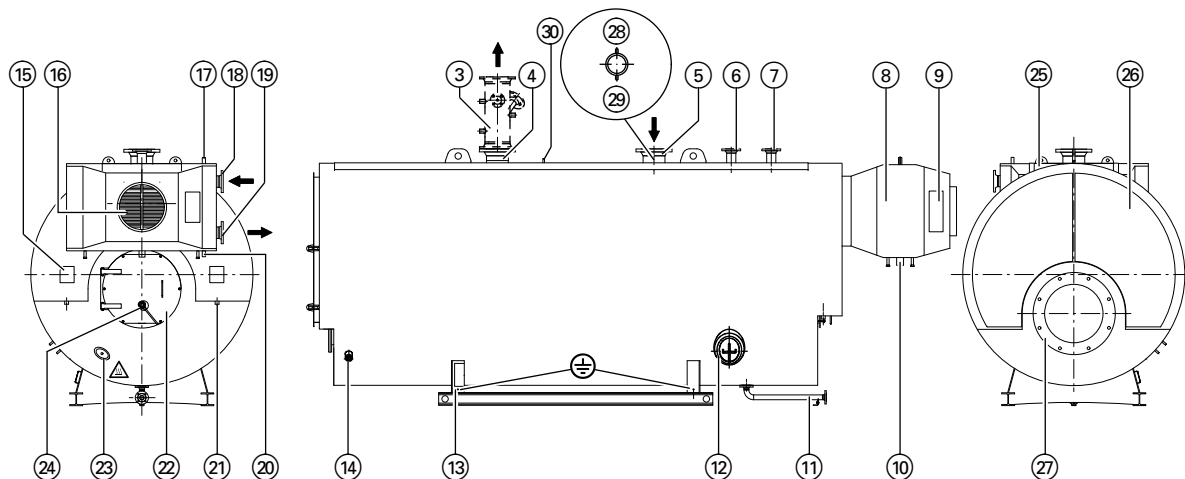
### Условия монтажа

- Не допускать загрязнения воздуха для горения галогеносодержащими водородами. Галогенсодержащие углеводороды содержатся, например, в аэрозолях, красках, растворителях и мощных средствах.
  - Если на месте установки котла существует опасность загрязнения воздуха галогенсодержащими углеводородами, необходимо обеспечить подвод достаточного объема воздуха для сгорания.
  - Избегать высокой степени запыленности.
  - Избегать высокой влажности воздуха.
  - Обеспечить защиту от замерзания и надлежащую вентиляцию.
  - Установить на ровной поверхности.
  - Выровнять положение котла по горизонтали.
- Следствием несоблюдения этих требований могут стать неисправности и повреждения установки.

### Снижение уровня шума

Мы рекомендуем разместить звукопоглощающие подкладки (принадлежность) под опорами котла.

## Геометрия котла с конденсационным экономайзером



Вид сзади – вид сбоку – вид спереди



Внимание, горячая поверхность, теплоизоляция отсутствует!

⊕ Разъем для выравнивания потенциалов

③ Проставка для подающей магистрали необходима при  $\geq 120^\circ\text{C}$

④ Патрубок подающей магистрали котла

⑤ Патрубок обратной магистрали котла

⑥ Патрубок предохранительного клапана

⑦ Патрубок предохранительного клапана, опция

⑧ Конденсационный экономайзер

⑨ Ревизионное отверстие конденсационного экономайзера

⑩ Ниппель конденсатоотводчика R 2

⑪ Патрубок опорожнения DN40 PN40 (шарнирный, расположение под  $90^\circ$ )

⑫ Люк 220 x 320 мм

⑬ Фирменная табличка

⑭ Лючок 100 x 150 мм, правая сторона котла  
Люк 220 x 320 мм, левая сторона котла

⑮ Ревизионное отверстие коллектора уходящих газов

⑯ Патрубок дымохода

⑰ Патрубок воздухоотводчика конденсационного экономайзера R  $\frac{1}{2}$

⑱ Штуцер для входа воды

⑲ Штуцер для выхода воды

⑳ Патрубок опорожнения конденсационного экономайзера R2

㉑ Ниппель конденсатоотводчика R  $1\frac{1}{2}$

㉒ Ревизионное отверстие топki

㉓ Лючок 100 x 150 мм

㉔ Контрольная трубка

㉕ Платформа на верхней части котла, опция

㉖ Дверца котла

㉗ Подключение горелки

㉘ Муфта измерительно-регулирующего устройства R  $\frac{1}{2}$

㉙ Муфта измерительно-регулирующего устройства R  $\frac{1}{2}$

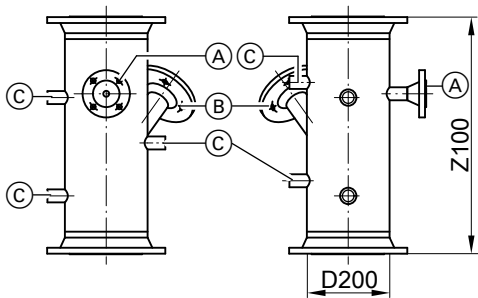
㉚ Лючок 100 x 150 мм, верхняя сторона котла

### Выполняемая заказчиком опора конденсационного экономайзера

Опора конденсационного экономайзера должна быть выполнена заказчиком.

## Геометрия котла с конденсационным экономайзером (продолжение)

Проставка подающей магистрали (заказывается отдельно)

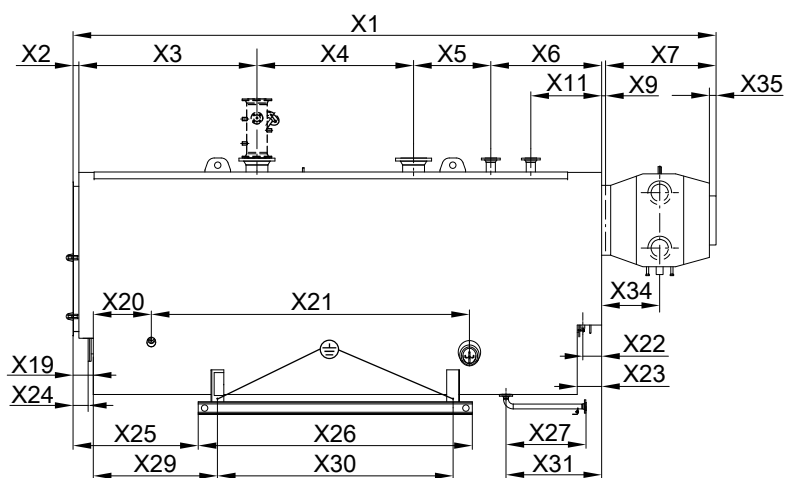


Проставка подающей магистрали для котла с допустимой температурой подачи > 110 °C

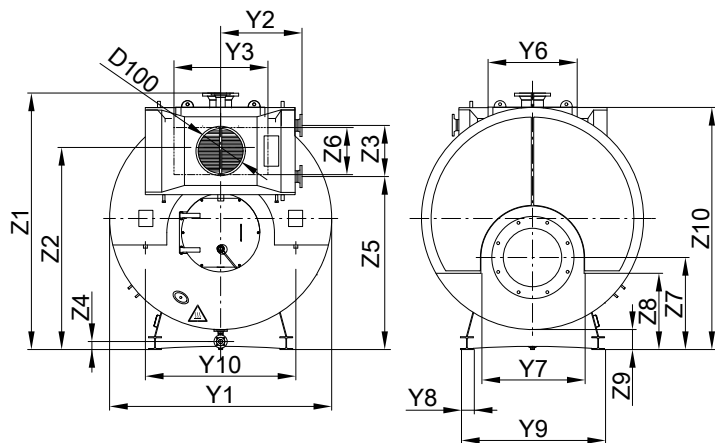
- (A) Патрубок для арматурного стержня (регулятор давления, ограничитель давления и манометр) DN20 PN40
- (B) Патрубок для электродного ограничителя уровня воды DN50 PN40
- (C) Защитный ограничитель температуры, термометр, пробный вентиль и другие регулирующие устройства – муфты 5 x R 1/2

D200	DN	125	150	200	250	300	350	400	450
Z100	мм	500	500	500	550	550	600	600	600

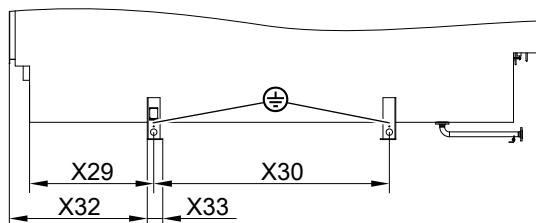
Размеры



## Геометрия котла с конденсационным экономайзером (продолжение)



Для типоразмера котла 1-7 возможно ребристое основание или в виде конструкции с поперечной планкой и балкой из широкополочного двутаврового профиля (опция); начиная с типоразмера котла 8 только как конструкция с поперечной планкой и балкой из широкополочного двутаврового профиля



Ребристое основание

Типоразмер котла		1	2	3	4	5	6	7	8	9
x1	мм	4947	5247	5642	5967	6597	6997	7347	7617	7867
x2	мм	48	48	48	48	48	48	48	68	68
x3	мм	1330	1430	1575	1685	1830	1965	2080	2145	2230
x4	мм	1157	1257	1332	1437	1557	1687	1807	1877	1957
x5	мм	415	415	590	700	715	850	915	880	965
x6	мм	935	1035	1035	1035	1185	1185	1235	1385	1385
x7	мм	1022	1022	1022	1022	1222	1222	1222	1222	1222
x9	мм	40	40	40	40	40	40	40	40	40
x11 (опция)	мм	635	685	685	685	785	785	785	885	885
x19	мм	143	143	163	163	193	193	193	213	213
x20	мм	570	570	570	570	570	570	570	570	570
x21	мм	1887	2187	2562	2887	3237	3637	3987	4187	4337
x22	мм	141	141	141	141	191	191	191	235	235
x23	мм	205	205	205	205	255	255	255	305	305
x24	мм	83	83	103	103	129	129	129	149	149
x25 (опция)	мм	917	992	1104	1187	1244	1344	1432	1502	1564
x26 (опция)	мм	2030	2180	2370	2530	2825	3025	3200	3300	3425
x27 (опция)	мм	800	800	900	900	900	900	900	1000	1000
x29	мм	954	1029	1121	1204	1291	1391	1479	1528	1591
x30	мм	1670	1820	2010	2170	2345	2545	2720	2820	2945
x31	мм	895	895	995	995	1045	1045	1045	1195	1195
x32	мм	1037	1112	1224	1307	1404	1504	1592	—	—
x33	мм	160	160	160	160	200	200	200	—	—
Основание с ребрами или в виде поперечной панели с продольной балкой широкополочного двутаврового профиля (опция)									Поперечная панель с продольной балкой широкополочного двутаврового профиля	
x34	мм	542	542	542	542	642	642	642	642	642
x35	мм	60	60	60	60	60	60	60	60	60
y1	мм	2015	2090	2165	2270	2350	2415	2495	2700	2775
y2	мм	690	690	815	815	865	990	990	1040	1040
y3*4	мм	785	785	950	950	1000	1030	1030	1100	1100
y6	мм	900	900	900	1000	1000	1000	1000	1000	1000
y7	мм	855	890	945	990	1040	1090	1135	1240	1310

\*4 Размер котла в свету/подключение экономайзера



## Геометрия котла с конденсационным экономайзером (продолжение)

Типоразмер котла		1	2	3	4	5	6	7	8	9
y8	мм	120	120	120	120	160	160	160	160	160
y9	мм	1310	1350	1390	1450	1550	1590	1630	1760	1800
y10	мм	1450	1510	1560	1630	1560	1610	1680	1770	1850
z1	мм	2365	2440	2515	2620	2700	2765	2845	3130	3205
z2	мм	1820	1895	1933	2038	2100	2153	2233	2428	2503
z3	мм	360	360	510	510	560	620	620	730	730
z4	мм	100	100	100	100	100	100	100	100	100
z5	мм	1640	1715	1678	1783	1820	1843	1923	2063	2138
z6*4	мм	400	400	475	475	500	525	525	625	625
z7	мм	889	910	942	965	995	1020	1048	1125	1150
z8	мм	813	815	833	835	845	863	863	950	953
z9	мм	200	200	200	200	200	200	200	250	250
z10	мм	2220	2295	2370	2475	2555	2620	2700	2955	3030
<b>ØD100</b>										
– внутри	мм	346	346	442	442	490	550	550	620	620
– снаружи	мм	354	354	450	450	500	560	560	630	630

### Данные для транспортировки

Типоразмер котла		1	2	3	4	5	6	7	8	9
<b>Транспортные габаритные размеры с припусками на упаковку*5</b>										
– Общая длина	м	5,05	5,35	5,74	6,07	6,70	7,10	7,45	7,77	8,02
– Общая ширина	м	2,04	2,12	2,19	2,30	2,38	2,44	2,52	2,73	2,80
– Общая высота	м	2,39	2,47	2,54	2,65	2,73	2,79	2,87	3,16	3,23
<b>Транспортные габаритные размеры конденсационного экономайзера при отдельной поставке</b>										
– Общая длина	м	1,10	1,10	1,10	1,10	1,35	1,35	1,35	1,35	1,35
– Общая ширина	м	1,40	1,40	1,65	1,65	1,75	2,00	2,00	2,10	2,10
– Общая высота	м	1,05	1,05	1,25	1,25	1,35	1,45	1,45	1,55	1,55
<b>Собственная масса*6 Котел с конденсационным экономайзером и теплоизоляцией</b>										
Для допуст. рабочего давления	6 бар	т	5,5	6,4	7,4	8,8	10,3	12,0	13,5	16,2
	8 бар	т	5,8	6,7	7,7	9,2	10,6	12,4	14,0	17,0
	10 бар	т	6,2	7,0	8,1	9,6	11,2	13,1	14,8	18,3
	13 бар	т	6,8	7,8	9,1	10,8	12,5	13,9	15,9	19,3
	16 бар	т	7,5	8,7	10,1	12,0	14,0	15,0	17,3	23,2
<b>Собственная масса*6 Конденсационный экономайзер с теплоизоляцией</b>										
Размер конденсационного экономайзера	кг	260	260	350	350	430	510	510	595	595
		1	1	3	3	4	5	5	6	6

### Патрубки котла

Типоразмер котла		1	2	3	4	5	6	7	8	9
<b>Патрубок подающей и обратной магистрали котла</b>										
Для допуст. раб. давления 6, 8 и 10 бар										
Разность температур	40 К	PN16 DN	100	125	125	125	150	150	200	200
	30 К	PN16 DN	125	125	150	150	200	200	200	250
	20 К	PN16 DN	150	150	200	200	200	250	250	250
Для доп. раб. давления 13 и 16 бар										
Разность температур	40 К	PN25 DN	–	–	–	–	–	200	200	200
	40 К	PN40 DN	100	125	125	125	150	150	–	–
	30 К	PN25 DN	–	–	–	–	200	200	200	200
	30 К	PN40 DN	125	125	150	150	–	–	–	–
	20 К	PN25 DN	–	–	200	200	200	250	250	250
	20 К	PN40 DN	150	150	–	–	–	–	–	–
<b>Патрубок предохранительного клапан</b>										
Для допуст. рабочего давления										
	6 бар	PN40 DN	50	50	65	65	65	80	80	100
	8 бар	PN40 DN	40	50	50	65	65	80	80	80
	10 бар	PN40 DN	40	40	50	50	65	65	65	80
	13 бар	PN40 DN	32	40	40	50	50	65	65	65
	16 бар	PN40 DN	32	32	40	40	50	50	65	65

\*4 Размер котла в свету/подключение экономайзера

\*5 В соответствии с условиями транспортировки возможна отдельная поставка котла и теплообменника.

\*6 В зависимости от заказа возможны отклонения в размере ±10%.

## Геометрия котла с конденсационным экономайзером (продолжение)

### Подключения конденсационного экономайзера

Типоразмер котла		1	2	3	4	5	6	7	8	9
Патрубки входа/выхода воды	PN16 DN	100	100	100	100	150	150	150	150	150

### Рабочие характеристики котла с конденсационным экономайзером

Типоразмер котла		1	2	3	4	5	6	7	8	9
Объем котловой воды	м <sup>3</sup>	5,34	6,31	7,47	8,81	10,22	11,62	13,23	16,44	18,03

Типоразмер котла		1	2	3	4	5	6	7	8	9
Массовый расход уходящих газов <sup>*7</sup> влажн. – при работе на природном газе – при работе на жидком топливе EL	т/ч т/ч	1,5225 x тепловая мощность топки, МВт 1,5 x тепловая мощность топки, МВт								
Теплообменные поверхности – со стороны дымовых газов – водяной контур	м <sup>2</sup> м <sup>2</sup>	69,0 65,2	82,1 79,8	105 97,3	123 116	146 138	174 162	198 189	257 243	283 272
Объем дымовых газов	м <sup>3</sup>	3,26	3,73	4,72	5,75	7,03	8,29	9,45	11,7	12,7
Требуемый напор/разреж. за котлом/ЭКО	Па/мбар	0	0	0	0	0	0	0	0	0

### Конденсационный экономайзер

Типоразмер котла		1	2	3	4	5	6	7	8	9
Гидродинамическое сопротивление	бар	0,1	0,1	0,1	0,1	0,1	0,2	0,2	0,2	0,3

### Конденсационный экономайзер

Типоразмер котла		1	2	3	4	5	6	7	8	9
Размер конденсационного экономайзера		1	1	3	3	4	5	5	6	6
При температуре воды на входе 30 °С										
– Общая мощность	кВт	240	290	377	452	533	638	717	871	934
– Количество конденсата	кг/ч	183	221	288	346	403	485	553	652	717
При температуре воды на входе 60 °С										
– Общая мощность	кВт	105	121	164	188	234	281	302	378	398
– Количество конденсата	кг/ч	0	0	0	0	0	0	0	0	0

### Указание

При 60 °С конденсационный режим невозможен.

<sup>\*7</sup> Определение значений для параметров системы удаления продуктов сгорания согласно DIN EN 13384.

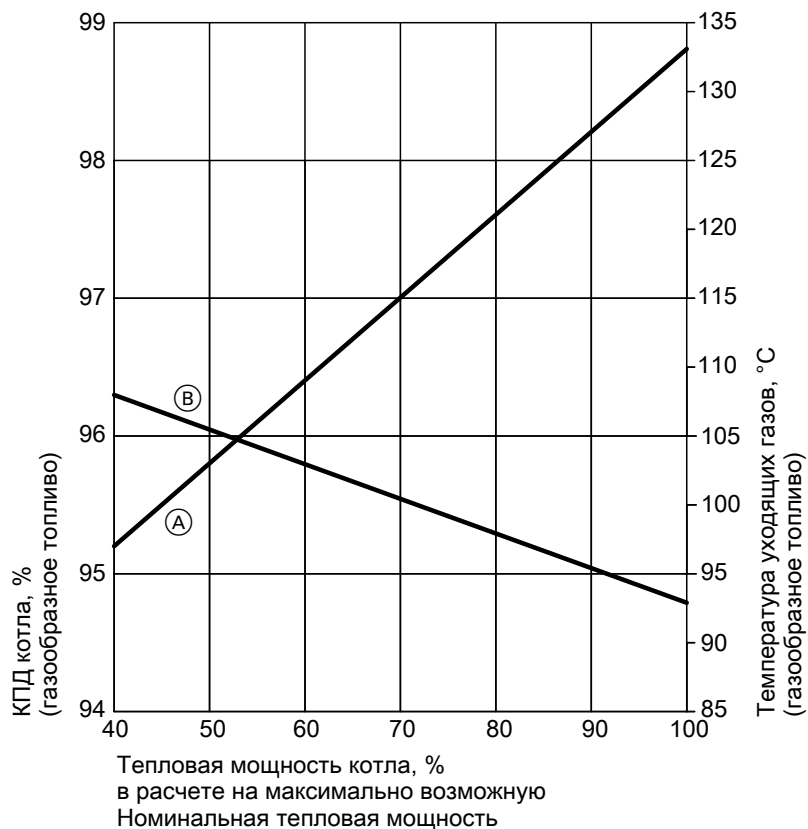
## Рабочие характеристики котла с конденсационным экономайзером (продолжение)

Температура уходящих газов и КПД с конденсационным экономайзером при работе на газовом топливе



При температуре воды на входе 30 °C

- (A) Темп. уходящих газов, °C
- (B) КПД, %



При температуре воды на входе 60 °C

- (A) Темп. уходящих газов, °C
- (B) КПД, %

## Рабочие характеристики котла с конденсационным экономайзером (продолжение)

### Расчет КПД

Указанные значения КПД котла вычисляются следующим образом:  $\text{КПД} = 100\% \text{ нагрузка} - \text{потеря тепла с уходящими газами} (\%) - \text{потери на излучение} (\%) + \text{мощность экономайзера} (\%)$

Расчет потерь на излучение производится согласно DIN EN 12953-11.

### Рост КПД

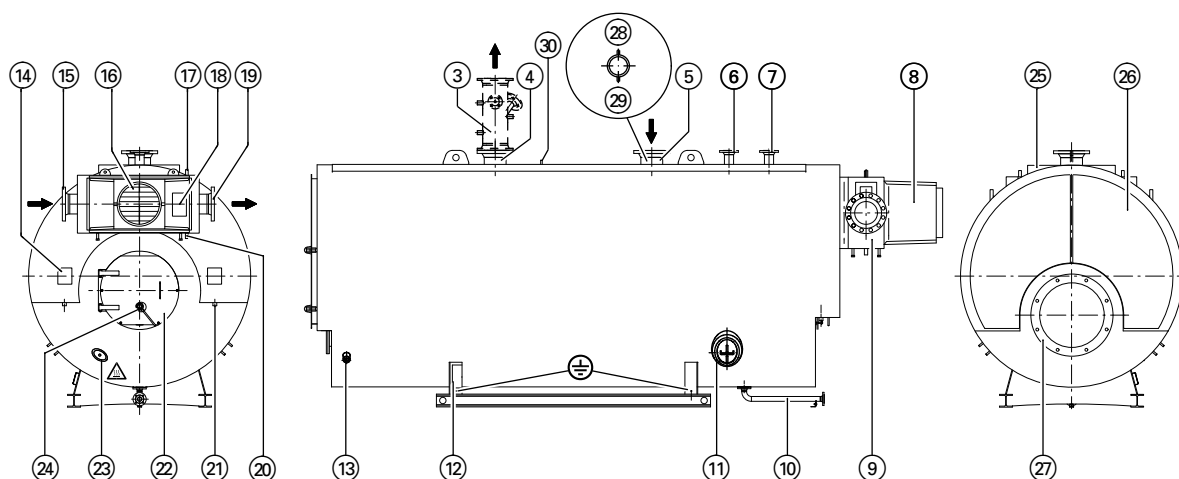
В расчете на содержание  $O_2$

- Газообразное топливо: при остаточном содержании  $O_2$  2,1 %  
КПД повышается на 0,05 %.
- Жидкое топливо EL: при остаточном содержании  $O_2$  2,7 %  
КПД повышается на 0,01 %.
- Данные для других видов топлива можно получить, только исходя из анализа топлива.

В расчете на разность температур

- При 30 K с соблюдением температуры подачи и нагрузке 100 %: + 0,2 %

## Геометрия котла с конденсационным экономайзером

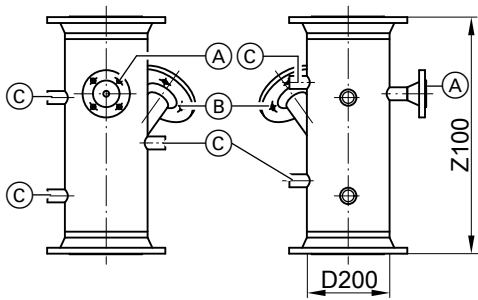


Вид сзади – вид сбоку – вид спереди

- |   |  |
|---|--|
| <ul style="list-style-type: none"> <li> Внимание, горячая поверхность, теплоизоляция отсутствует!</li> <li> Разъем для выравнивания потенциалов</li> <li> Проставка подающей магистрали, требуется для температуры <math>\geq 120^\circ\text{C}</math></li> <li> Патрубок подающей магистрали котла</li> <li> Патрубок обратной магистрали котла</li> <li> Патрубок предохранительного клапана</li> <li> Патрубок предохранительного клапана, опция</li> <li> Переходник дымохода, опция</li> <li> Неконденсационный экономайзер</li> <li> Патрубок опорожнения DN40 PN40 (шарнирный, расположение под <math>90^\circ</math>)</li> <li> Люк 220 x 320 мм</li> <li> Фирменная табличка</li> <li> Лючок 100 x 150 мм, правая сторона котла</li> <li> Люк 220 x 320 мм, левая сторона котла</li> <li> Ревизионное отверстие коллектора уходящих газов</li> </ul> | <ul style="list-style-type: none"> <li> Штуцер для входа воды</li> <li> Патрубок дымохода</li> <li> Патрубок воздухоотводчика неконденсационного экономайзера</li> <li> Ревизионное отверстие неконденсационного экономайзера</li> <li> Штуцер для выхода воды</li> <li> Патрубок опорожнения неконденсационного экономайзера</li> <li> Ниппель конденсатоотводчика R 1½</li> <li> Ревизионное отверстие топки</li> <li> Лючок 100 x 150 мм</li> <li> Контрольная трубка</li> <li> Платформа на верхней части котла, опция</li> <li> Дверца котла</li> <li> Подключение горелки</li> <li> Муфта измерительно-регулирующего устройства R ½</li> <li> Муфта измерительно-регулирующего устройства R ½</li> <li> Лючок 100 x 150 мм, верхняя сторона котла</li> </ul> |
|---|--|

## Геометрия котла с конденсационным экономайзером (продолжение)

Проставка подающей магистрали (заказывается отдельно)

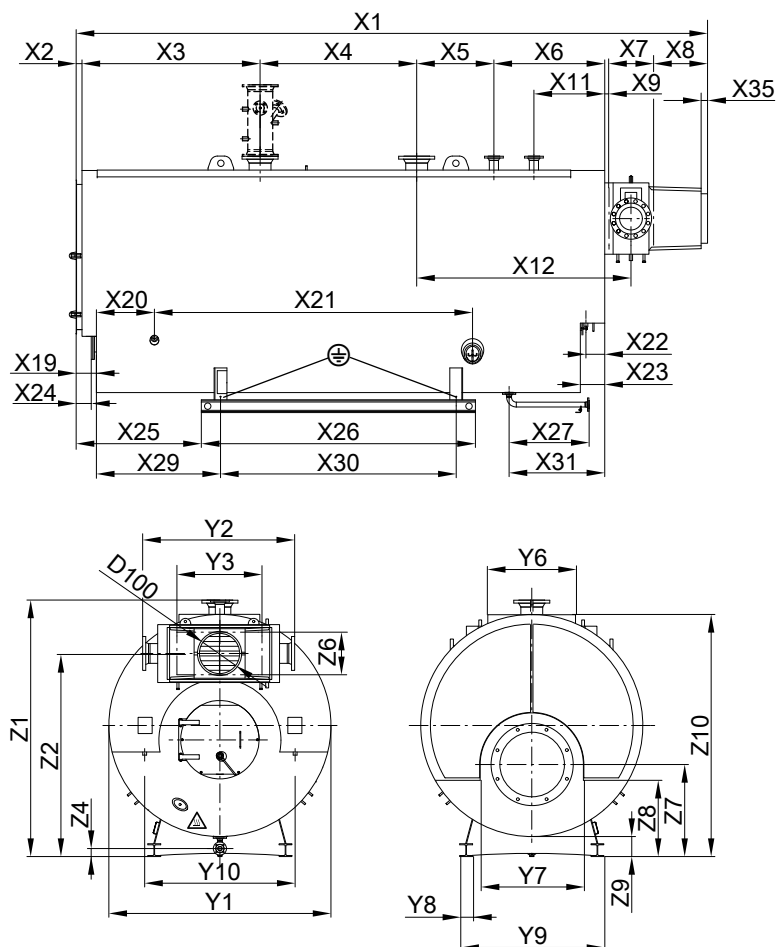


Проставка подающей магистрали для котла с допустимой температурой подачи > 110 °С

- Ⓐ Патрубок для арматурного стержня (регулятор давления, ограничитель давления и манометр) DN20 PN40
- Ⓑ Патрубок для электродного ограничителя уровня воды DN50 PN40
- Ⓒ Защитный ограничитель температуры, термометр, пробный вентиль и другие регулирующие устройства – муфты 5 x R 1/2

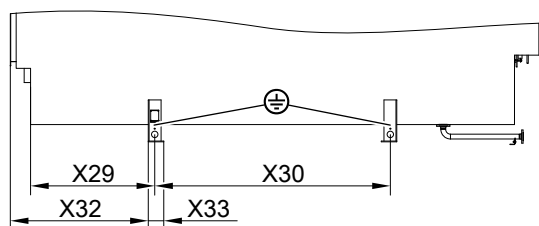
D200	DN	125	150	200	250	300	350	400	450
Z100	мм	500	500	500	550	550	600	600	600

Размеры



6194417 Для типоразмера котла 1-7 возможно ребристое основание или в виде конструкции с поперечной планкой и балкой из широкополочного двутаврового профиля (опция); начиная с типоразмера котла 8 только как конструкция с поперечной планкой и балкой из широкополочного двутаврового профиля

## Геометрия котла с конденсационным экономайзером (продолжение)



Ребристое основание

Типоразмер котла		1	2	3	4	5	6	7	8	9
x1	мм	4829	5129	5524	5849	6279	6679	7029	7299	7549
x2	мм	48	48	48	48	48	48	48	68	68
x3	мм	1330	1430	1575	1685	1830	1965	2080	2145	2230
x4	мм	1157	1257	1332	1437	1557	1687	1807	1877	1957
x5	мм	415	415	590	700	715	850	915	880	965
x6	мм	935	1035	1035	1035	1185	1185	1235	1385	1385
x7	мм	402	402	402	402	402	402	402	402	402
x8 (опция)	мм	502	502	502	502	502	502	502	502	502
x9	мм	40	40	40	40	40	40	40	40	40
x11 (опция)	мм	635	685	685	685	785	785	785	885	885
x12	мм	1592	1692	1867	1977	2142	2277	2392	2507	2592
x19	мм	143	143	163	163	193	193	193	213	213
x20	мм	570	570	570	570	570	570	570	570	570
x21	мм	1887	2187	2562	2887	3237	3637	3987	4187	4337
x22	мм	141	141	141	141	191	191	191	235	235
x23	мм	205	205	205	205	255	255	255	305	305
x24	мм	83	83	103	103	129	129	129	149	149
x25 (опция)	мм	917	992	1104	1187	1244	1344	1432	1502	1564
x26 (опция)	мм	2030	2180	2370	2530	2825	3025	3200	3300	3425
x27 (опция)	мм	800	800	900	900	900	900	900	1000	1000
x29	мм	954	1029	1121	1204	1291	1391	1479	1528	1591
x30	мм	1670	1820	2010	2170	2345	2545	2720	2820	2945
x31	мм	895	895	995	995	1045	1045	1045	1195	1195
x32	мм	1037	1112	1224	1307	1404	1504	1592	—	—
x33	мм	160	160	160	160	200	200	200	—	—
Основание с ребрами или в виде поперечной панели с продольной балкой широкополочного двутаврового профиля (опция)									Поперечная панель с продольной балкой широкополочного двутаврового профиля	
x35	мм	60	60	60	60	60	60	60	60	60
y1	мм	2015	2090	2165	2270	2350	2415	2495	2700	2775
y2	мм	1535	1535	1700	1700	1750	1780	1780	1850	1850
y3	мм	785	785	950	950	1000	1030	1030	1100	1100
y6	мм	900	900	900	1000	1000	1000	1000	1000	1000
y7	мм	855	890	945	990	1040	1090	1135	1240	1310
y8	мм	120	120	120	120	160	160	160	160	160
y9	мм	1310	1350	1390	1450	1550	1590	1630	1760	1800
y10	мм	1450	1510	1560	1630	1560	1610	1680	1770	1850
z1	мм	2365	2440	2515	2620	2700	2765	2845	3130	3205
z2	мм	1820	1895	1933	2038	2100	2153	2233	2428	2503
z4	мм	100	100	100	100	100	100	100	100	100
z6	мм	400	400	475	475	500	525	525	625	625
z7	мм	889	910	942	965	995	1020	1048	1125	1150
z8	мм	813	815	833	835	845	863	863	950	953
z9	мм	200	200	200	200	200	200	200	250	250
z10	мм	2220	2295	2370	2475	2555	2620	2700	2955	3030
<b>ØD100</b>										
– внутри	мм	346	346	442	442	490	550	550	620	620
– снаружи	мм	354	354	450	450	500	560	560	630	630

## Геометрия котла с конденсационным экономайзером (продолжение)

### Данные для транспортировки

Типоразмер котла			1	2	3	4	5	6	7	8	9
<b>Транспортные габаритные размеры с припусками на упаковку</b>											
– Общая длина	м		4,93	5,23	5,62	5,95	6,38	6,78	7,13	7,45	7,70
– Общая ширина	м		2,04	2,12	2,19	2,30	2,38	2,44	2,52	2,73	2,80
– Общая высота	м		2,39	2,47	2,54	2,65	2,73	2,79	2,87	3,16	3,23
<b>Собственная масса</b> * <sup>6</sup> Котел с неконденсационным экономайзером и теплоизоляцией											
Для допуст. рабочего давления											
6 бар	т		5,4	6,3	7,4	8,8	10,2	12,1	13,6	16,3	18,0
8 бар	т		5,8	6,6	7,7	9,1	10,6	12,4	14,0	17,0	18,4
10 бар	т		6,1	6,9	8,1	9,6	11,1	13,2	14,9	18,4	19,6
13 бар	т		6,8	7,8	9,0	10,7	12,4	13,9	15,9	19,3	21,1
16 бар	т		7,4	8,6	10,1	12,0	13,9	15,1	17,4	20,9	23,3
Размер неконденсационного экономайзера			1	1	3	3	4	5	5	6	6

### Патрубки котла

Типоразмер котла			1	2	3	4	5	6	7	8	9
<b>Патрубок подающей и обратной магистрали котла</b>											
Для допуст. раб. давления 6, 8 и 10 бар											
Разность температур											
40 K	PN16 DN		100	125	125	125	150	150	200	200	200
30 K	PN16 DN		125	125	150	150	200	200	200	200	250
20 K	PN16 DN		150	150	200	200	200	250	250	250	250
Для доп. раб. давления 13 и 16 бар											
Разность температур											
40 K	PN25 DN		–	–	–	–	–	–	200	200	200
40 K	PN40 DN		100	125	125	125	150	150	–	–	–
30 K	PN25 DN		–	–	–	–	200	200	200	200	200
30 K	PN40 DN		125	125	150	150	–	–	–	–	–
20 K	PN25 DN		–	–	200	200	200	250	250	250	250
20 K	PN40 DN		150	150	–	–	–	–	–	–	–
<b>Патрубок предохранительного клапан</b>											
Для допуст. рабочего давления											
6 бар	PN40 DN		50	50	65	65	65	80	80	100	100
8 бар	PN40 DN		40	50	50	65	65	65	80	80	80
10 бар	PN40 DN		40	40	50	50	65	65	65	65	80
13 бар	PN40 DN		32	40	40	50	50	50	65	65	65
16 бар	PN40 DN		32	32	40	40	50	50	50	65	65

### Подключения неконденсационного экономайзера

Типоразмер котла			1	2	3	4	5	6	7	8	9
Патрубки входа/выхода воды для											
6/8/10/13/20K											
16 бар	PN40 DN		150	150	–	–	–	–	–	–	–
	PN25 DN		–	–	200	200	200	250	250	250	250

## Рабочие характеристики котла с неконденсационным экономайзером

Типоразмер котла		1	2	3	4	5	6	7	8	9
Объем котловой воды	м <sup>3</sup>	5,32	6,29	7,43	8,77	10,16	11,54	13,15	16,34	17,93

Типоразмер котла		1	2	3	4	5	6	7	8	9
Массовый расход уходящих газов <sup>*7</sup> влажн. – при работе на природном газе – при работе на жидком топливе EL	т/ч	1,5225 x тепловая мощность топки, МВт								
	т/ч	1,5 x тепловая мощность топки, МВт								
Теплообменные поверхности – со стороны дымовых газов – водяной контур	м <sup>2</sup>	100	113	144	162	191	211	235	303	329
	м <sup>2</sup>	65,2	79,8	97,3	116	138	162	189	243	272
Объем дымовых газов без газоотводного колпака	м <sup>3</sup>	3,02	3,49	4,29	5,32	6,38	7,46	8,62	10,6	11,7
Объем дымовых газов с газоотводным колпаком	м <sup>3</sup>	3,12	3,59	4,44	5,47	6,55	7,65	8,81	10,9	11,9
Требуемый напор/разреж. за котлом/ЭКО	Па/мбар	0	0	0	0	0	0	0	0	0

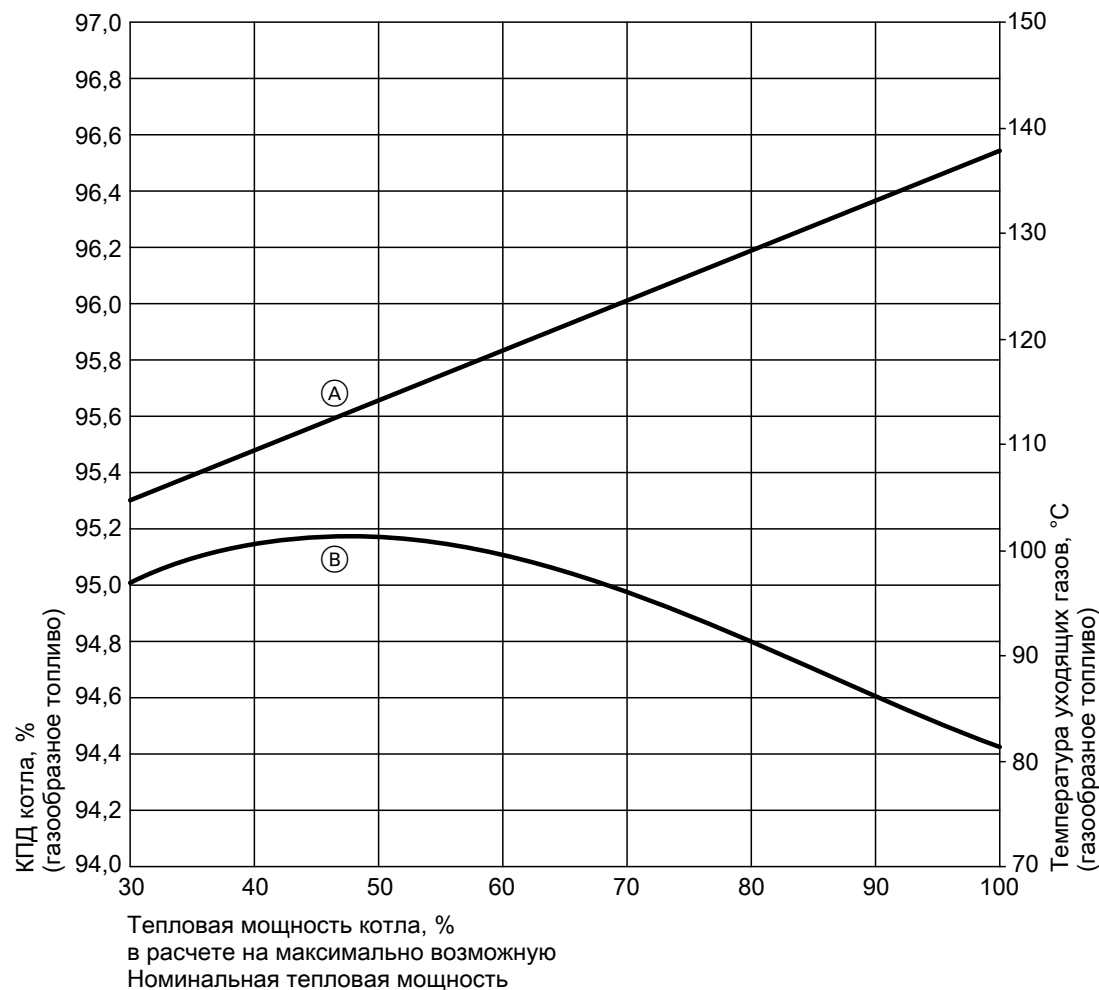
### Неконденсационный экономайзер

Типоразмер котла		1	2	3	4	5	6	7	8	9
Гидродинамическое сопротивление	бар	0,21	0,22	0,24	0,27	0,29	0,25	0,27	0,27	0,29

### Неконденсационный экономайзер

Типоразмер котла		1	2	3	4	5	6	7	8	9
Размер неконденсационного экономайзера		1	1	3	3	4	5	5	6	6
Общая мощность	кВт	91	104	134	153	196	219	231	298	307

### Температура уходящих газов и КПД котла с неконденсационным экономайзером при работе на газовом топливе



- Ⓐ Темп. уходящих газов, °C
- Ⓑ КПД котла, %

<sup>\*7</sup> Определение значений для параметров системы удаления продуктов сгорания согласно DIN EN 13384.



## Рабочие характеристики котла с неконденсационным экономайзером (продолжение)

### Расчет КПД котла

Указанные значения КПД котла образуются следующим образом: КПД котла = 100 % - потеря тепла с уходящими газами (%) - потери на излучение (%)

Расчет потерь на излучение производится согласно DIN EN 12953-11.

### Рост КПД

В расчете на содержание  $O_2$

■ Газообразное топливо: при остаточном содержании  $O_2$  2,1 %

КПД повышается на 0,15 %.

■ Жидкое топливо EL: при остаточном содержании  $O_2$  2,7 %

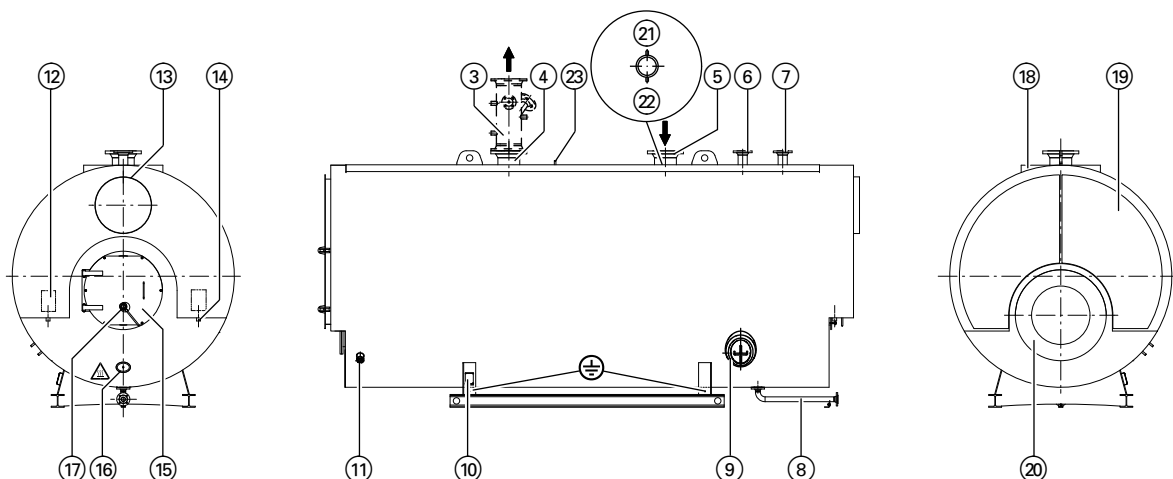
КПД повышается на 0,05 %.

■ Данные для других видов топлива можно получить, только исходя из анализа топлива.

В расчете на разность температур

■ При 30 К с соблюдением температуры подачи и нагрузке 100 %: + 0,2 %

## Геометрия котла без экономайзера



Вид сзади – вид сбоку – вид спереди

Внимание, горячая поверхность, теплоизоляция отсутствует!

Разъем для выравнивания потенциалов

Проставка подающей магистрали, требуется для температуры  $\geq 120$  °C

Патрубок подающей магистрали котла

Патрубок обратной магистрали котла

Патрубок предохранительного клапана

Патрубок предохранительного клапана, опция

Патрубок опорожнения DN40 PN40 (шарнирный, расположение под 90°)

Люк 220 x 320 мм

Фирменная табличка

Лючок 100 x 150 мм, правая сторона котла

Люк 220 x 320 мм, левая сторона котла

Ревизионное отверстие коллектора уходящих газов

Патрубок дымохода

Ниппель конденсатоотводчика R 1½

Ревизионное отверстие топки

**Для работы на жидком топливе требуется альтернативная форма исполнения!**

Лючок 100 x 150 мм

Контрольная трубка

Платформа на верхней части котла, опция

Дверца котла

Подключение горелки

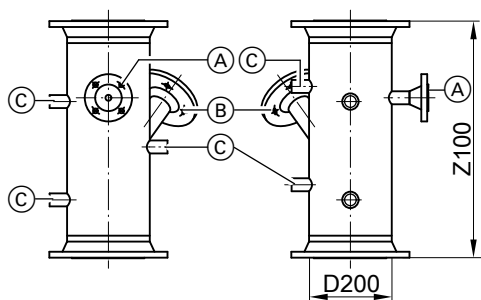
Муфта измерительно-регулирующего устройства R ½

Муфта измерительно-регулирующего устройства R ½

Лючок 100 x 150 мм, верхняя сторона котла

## Геометрия котла без экономайзера (продолжение)

Проставка подающей магистрали (заказывается отдельно)

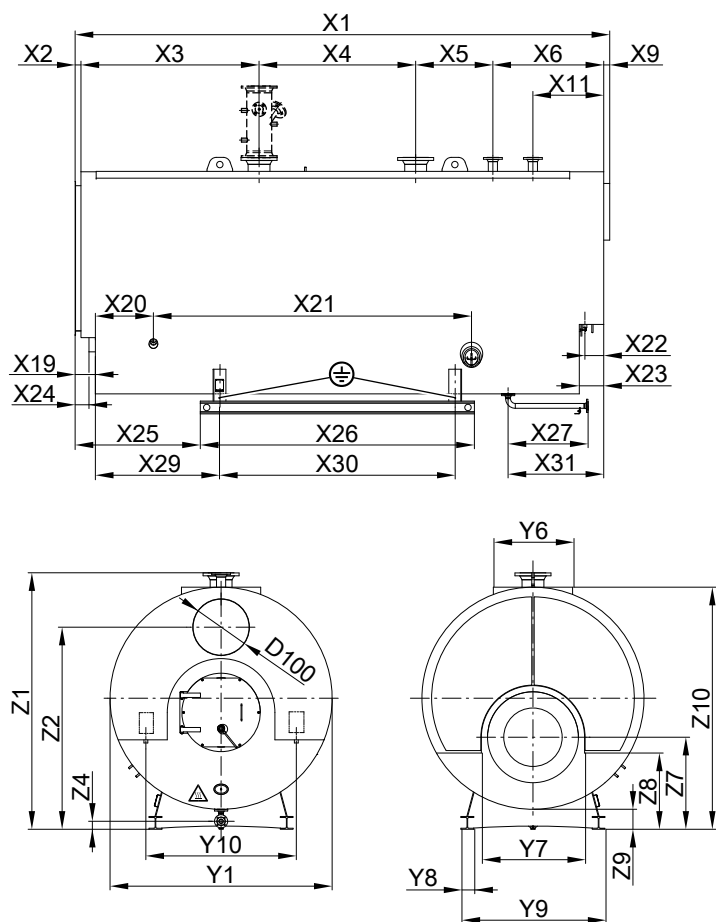


Проставка подающей магистрали для котла с допустимой температурой подачи > 110 °C

- А Патрубок для арматурного стержня (регулятор давления, ограничитель давления и манометр) DN20 PN40
- В Патрубок для электродного ограничителя уровня воды DN50 PN40
- С Защитный ограничитель температуры, термометр, пробный вентиль и другие регулирующие устройства – муфты 5 x R 1/2

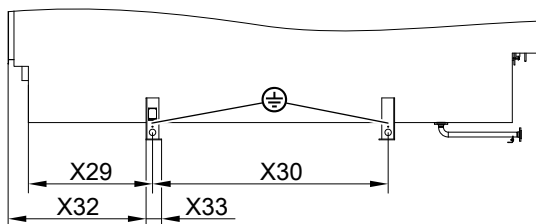
D200	DN	125	150	200	250	300	350	400	450
Z100	мм	500	500	500	550	550	600	600	600

Размеры



Для типоразмера котла 1-7 возможно ребристое основание или в виде конструкции с поперечной планкой и балкой из широкополочного двутаврового профиля (опция); начиная с типоразмера котла 8 только как конструкция с поперечной планкой и балкой из широкополочного двутаврового профиля

## Геометрия котла без экономайзера (продолжение)



Ребристое основание

Типоразмер котла		1	2	3	4	5	6	7	8	9
x1	мм	3960	4260	4655	4980	5410	5810	6160	6430	6680
x2	мм	48	48	48	48	48	48	48	68	68
x3	мм	1330	1430	1575	1685	1830	1965	2080	2145	2230
x4	мм	1157	1257	1332	1437	1557	1687	1807	1877	1957
x5	мм	415	415	590	700	715	850	915	880	965
x6	мм	935	1035	1035	1035	1185	1185	1235	1385	1385
x9	мм	75	75	75	75	75	75	75	75	75
x11 (опция)	мм	635	685	685	685	785	785	785	885	885
x19	мм	143	143	163	163	193	193	193	213	213
x20	мм	570	570	570	570	570	570	570	570	570
x21	мм	1887	2187	2562	2887	3237	3637	3987	4187	4337
x22	мм	141	141	141	141	191	191	191	235	235
x23	мм	205	205	205	205	255	255	255	305	305
x24	мм	83	83	103	103	129	129	129	149	149
x25 (опция)	мм	917	992	1104	1187	1244	1344	1432	1502	1564
x26 (опция)	мм	2030	2180	2370	2530	2825	3025	3200	3300	3425
x27 (опция)	мм	800	800	900	900	900	900	900	1000	1000
x29	мм	954	1029	1121	1204	1291	1391	1479	1528	1591
x30	мм	1670	1820	2010	2170	2345	2545	2720	2820	2945
x31	мм	895	895	995	995	1045	1045	1045	1195	1195
x32	мм	1037	1112	1224	1307	1404	1504	1592	–	–
x33	мм	160	160	160	160	200	200	200	–	–

Основание с ребрами или в виде поперечной панели с продольной балкой широкополочного двутаврового профиля (опция)

Поперечная панель с продольной балкой широкополочного двутаврового профиля

y1	мм	2015	2090	2165	2270	2350	2415	2495	2700	2775
y6	мм	900	900	900	1000	1000	1000	1000	1000	1000
y7	мм	855	890	945	990	1040	1090	1135	1240	1310
y8	мм	120	120	120	120	160	160	160	160	160
y9	мм	1310	1350	1390	1450	1550	1590	1630	1760	1800
y10	мм	1450	1510	1560	1630	1560	1610	1680	1770	1850
z1	мм	2365	2440	2515	2620	2700	2765	2845	3130	3205
z2	мм	1875	1935	1995	2085	2095	2155	2225	2435	2510
z4	мм	100	100	100	100	100	100	100	100	100
z7	мм	889	910	942	965	995	1020	1048	1125	1150
z8	мм	813	815	833	835	845	863	863	950	953
z9	мм	200	200	200	200	200	200	200	250	250
z10	мм	2220	2295	2370	2475	2555	2620	2700	2955	3030
ØD100										
– внутри	мм	390	440	490	490	550	620	700	700	700
– снаружи	мм	400	450	500	500	560	630	710	710	710

## Данные для транспортировки

Типоразмер котла		1	2	3	4	5	6	7	8	9
<b>Транспортные габаритные размеры с припусками на упаковку</b>										
– Общая длина	м	4,06	4,36	4,76	5,08	5,51	5,91	6,26	6,58	6,83
– Общая ширина	м	2,04	2,12	2,19	2,30	2,38	2,44	2,52	2,73	2,80
– Общая высота	м	2,39	2,47	2,54	2,65	2,73	2,79	2,87	3,16	3,23
<b>Собственная масса</b> *6 Котел с теплоизоляцией										
Для допуст. рабочего давления	6 бар	т	5,2	6,1	7,1	8,5	9,9	11,6	13,1	15,7
	8 бар	т	5,6	6,4	7,5	8,9	10,4	12,2	13,8	16,8

\*6 В зависимости от заказа возможны отклонения в размере ±10 %.

## Геометрия котла без экономайзера (продолжение)

Типоразмер котла		1	2	3	4	5	6	7	8	9
10 бар	Т	5,9	6,7	7,8	9,3	10,8	12,7	14,4	17,8	19,0
13 бар	Т	6,6	7,6	8,8	10,5	12,2	13,7	15,7	19,1	20,9
16 бар	Т	7,2	8,4	9,8	11,7	13,6	14,6	16,9	20,3	22,7

## Патрубки котла

Типоразмер котла		1	2	3	4	5	6	7	8	9	
<b>Патрубок подающей и обратной магистрали котла</b>											
Для допуст. раб. давления 6, 8 и 10 бар											
Разность температур	40 К	PN16 DN	100	125	125	125	150	150	200	200	200
	30 К	PN16 DN	125	125	150	150	200	200	200	200	250
	20 К	PN16 DN	150	150	200	200	200	250	250	250	250
Для доп. раб. давления 13 и 16 бар											
Разность температур	40 К	PN25 DN	–	–	–	–	–	–	200	200	200
	40 К	PN40 DN	100	125	125	125	150	150	–	–	–
	30 К	PN25 DN	–	–	–	–	200	200	200	200	200
	30 К	PN40 DN	125	125	150	150	–	–	–	–	–
	20 К	PN25 DN	–	–	200	200	200	250	250	250	250
	20 К	PN40 DN	150	150	–	–	–	–	–	–	–
<b>Патрубок предохранительного клапан</b>											
Для допуст. рабочего давления											
6 бар	PN40 DN	50	50	65	65	65	80	80	100	100	
8 бар	PN40 DN	40	50	50	65	65	65	80	80	80	
10 бар	PN40 DN	40	40	50	50	65	65	65	65	80	
13 бар	PN40 DN	32	40	40	50	50	50	65	65	65	
16 бар	PN40 DN	32	32	40	40	50	50	50	65	65	

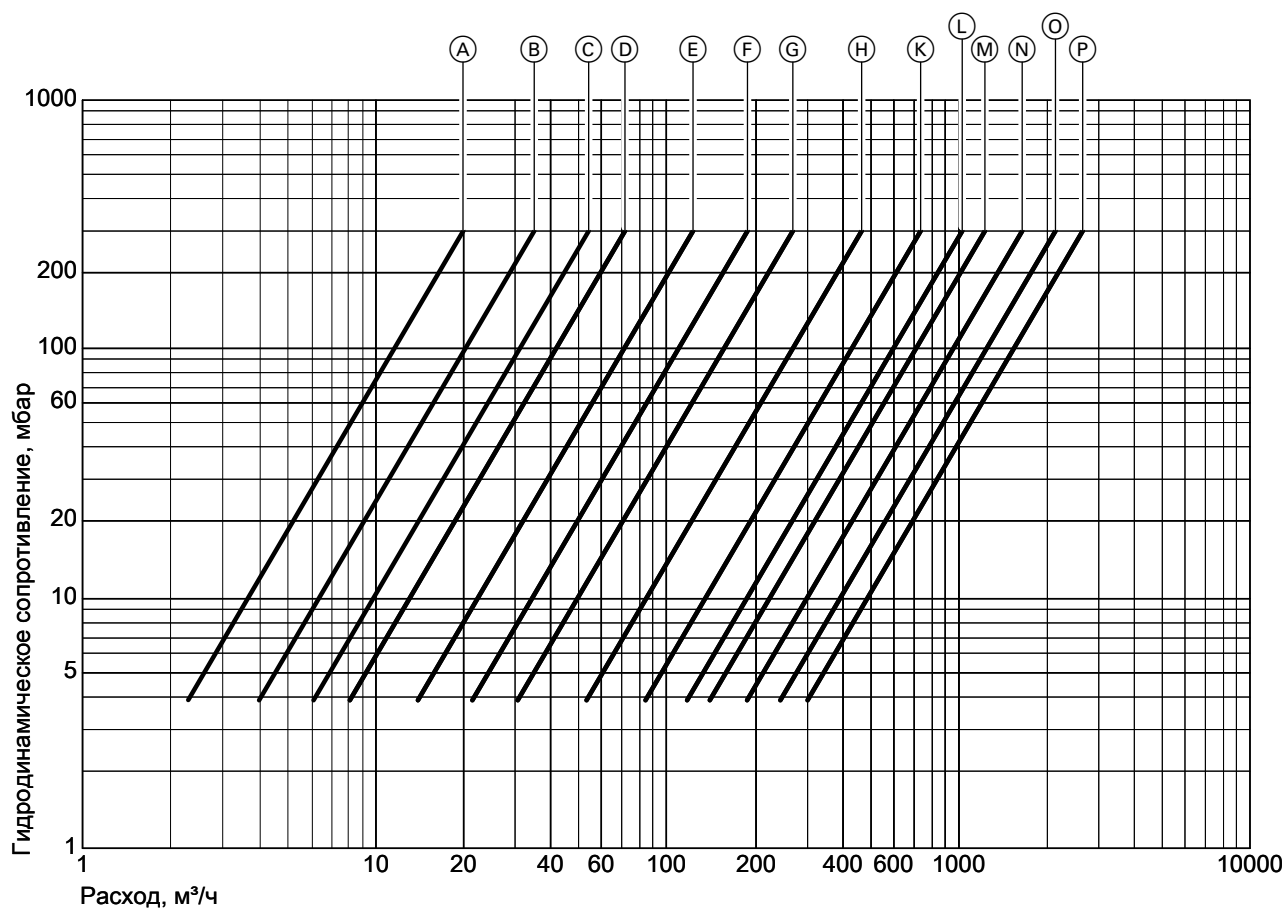
## Рабочие характеристики котла без экономайзера

Типоразмер котла		1	2	3	4	5	6	7	8	9
<b>Объем котловой воды</b>	м <sup>3</sup>	5,30	6,27	7,40	8,74	10,13	11,51	13,12	16,30	17,89
Типоразмер котла		1	2	3	4	5	6	7	8	9
<b>Массовый расход уходящих газов</b> <sup>*8</sup> влажн.		1,5225 x тепловая мощность топки, МВт								
– при работе на природном газе	т/ч	1,5 x тепловая мощность топки, МВт								
– при работе на жидком топливе EL	т/ч									
<b>Теплообменные поверхности</b>										
– со стороны дымовых газов	м <sup>2</sup>	59,8	72,9	88,5	107	126	149	173	224	250
– водяной контур	м <sup>2</sup>	65,2	79,8	97,3	116	138	162	189	243	272
<b>Объем дымовых газов</b>	м <sup>3</sup>	2,92	3,39	4,15	5,18	6,22	7,29	8,45	10,4	11,5
<b>Требуемый напор/разреж. за котлом/ЭКО</b>	Па/мбар	0	0	0	0	0	0	0	0	0

\*8 Определение значений для параметров системы удаления продуктов сгорания согласно DIN EN 13384 при следующем содержании CO<sub>2</sub>: 13,4 % для жидкого топлива EL и 10,5 % для природного газа при указанных граничных условиях. При содержании O<sub>2</sub> в сухих уходящих газах 3,0 об. % природного газа или 3,0 об. % жидкого топлива EL содержание CO<sub>2</sub> составляет: 13 % для жидкого топлива EL и 10 % для природного газа. Значительным фактором для расчета параметров является температура уходящих газов при температуре котловой воды 80 °С. Таким образом, определяется рабочий диапазон дымоходов с макс. допустимыми рабочими температурами.

## Рабочие характеристики котла без экономайзера (продолжение)

Гидродинамическое сопротивление отопительного контура



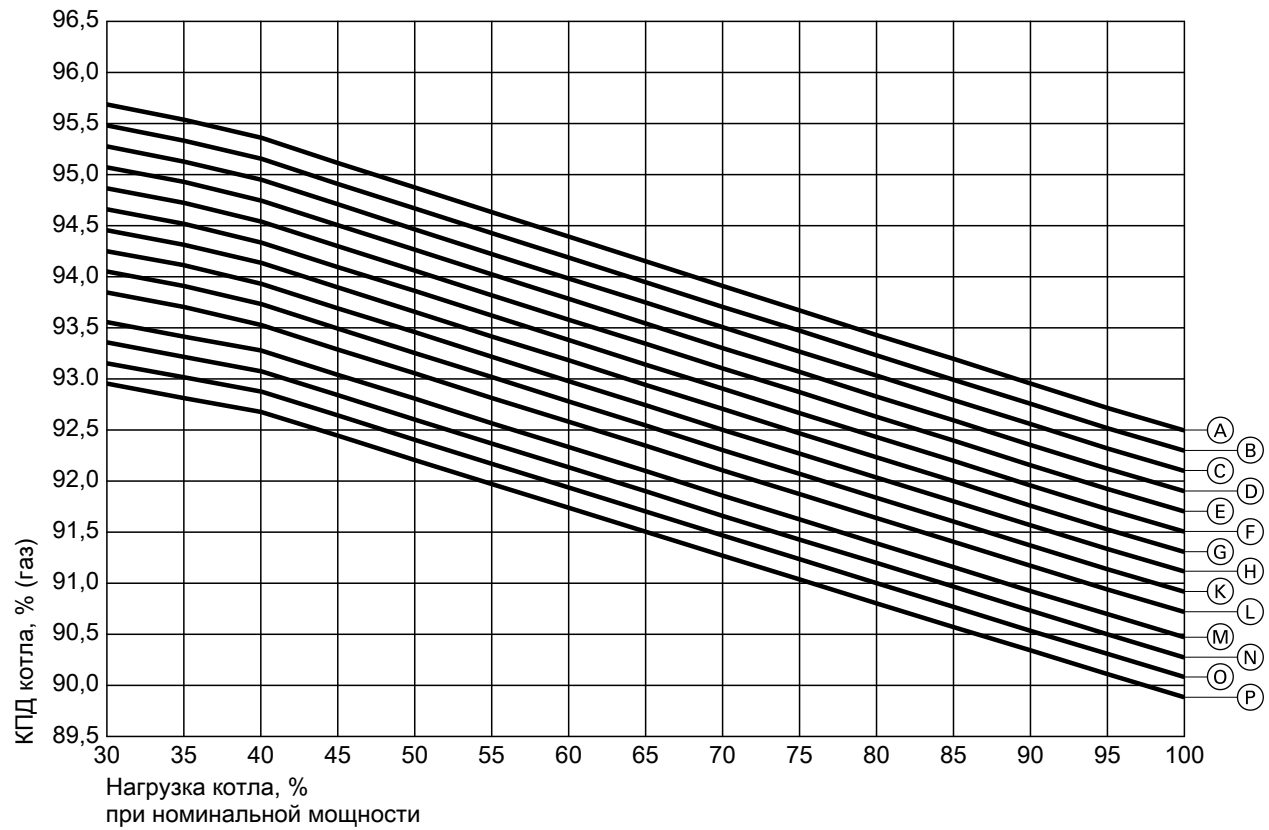
Номинальный внутренний диаметр патрубков подающей и обратной магистралей

Ⓐ DN40	ⓓ DN200
Ⓑ DN50	Ⓚ DN250
Ⓒ DN65	Ⓛ DN300
Ⓓ DN80	Ⓜ DN350
Ⓔ DN100	Ⓝ DN400
Ⓕ DN125	Ⓞ DN450
Ⓖ DN150	Ⓟ DN500

## Рабочие характеристики котла без экономайзера (продолжение)

Температура уходящих газов и КПД котла

КПД котла при работе на газовом топливе

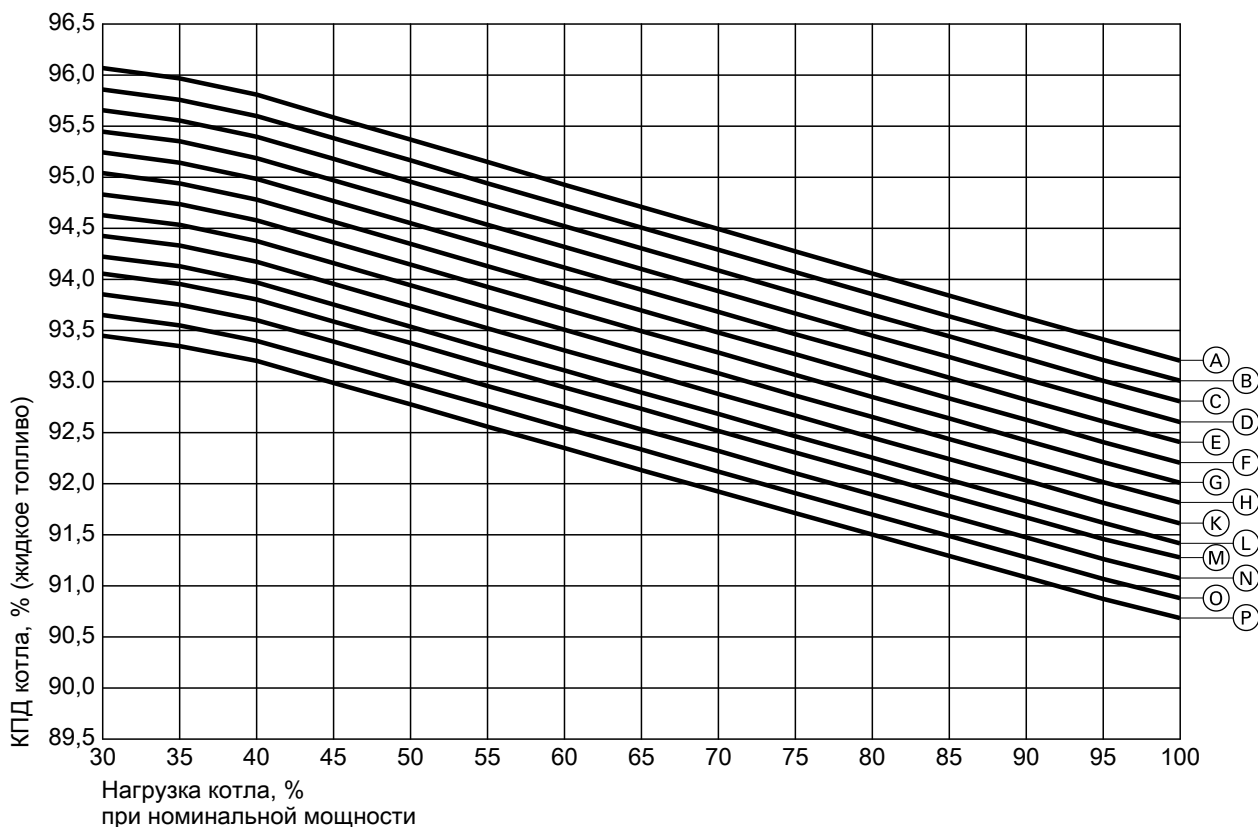


- Ⓐ 70 °C
- Ⓑ 75 °C
- Ⓒ 80 °C
- Ⓓ 85 °C
- Ⓔ 90 °C
- Ⓕ 95 °C
- Ⓖ 100 °C

- Ⓗ 105 °C
- Ⓚ 110 °C
- Ⓛ 115 °C
- Ⓜ 120 °C
- Ⓝ 125 °C
- Ⓞ 130 °C
- Ⓟ 135 °C

## Рабочие характеристики котла без экономайзера (продолжение)

КПД при работе на жидком топливе



- (A) 70 °C
- (B) 75 °C
- (C) 80 °C
- (D) 85 °C
- (E) 90 °C
- (F) 95 °C
- (G) 100 °C

- (H) 105 °C
- (K) 110 °C
- (L) 115 °C
- (M) 120 °C
- (N) 125 °C
- (O) 130 °C
- (P) 135 °C

### Расчет КПД котла

Указанные значения КПД котла образуются следующим образом: КПД котла = 100 % - потеря тепла с уходящими газами (%) - потери на излучение (%)

Расчет потерь на излучение производится согласно DIN EN 12953-11.

### Рост КПД

В расчете на содержание O<sub>2</sub>

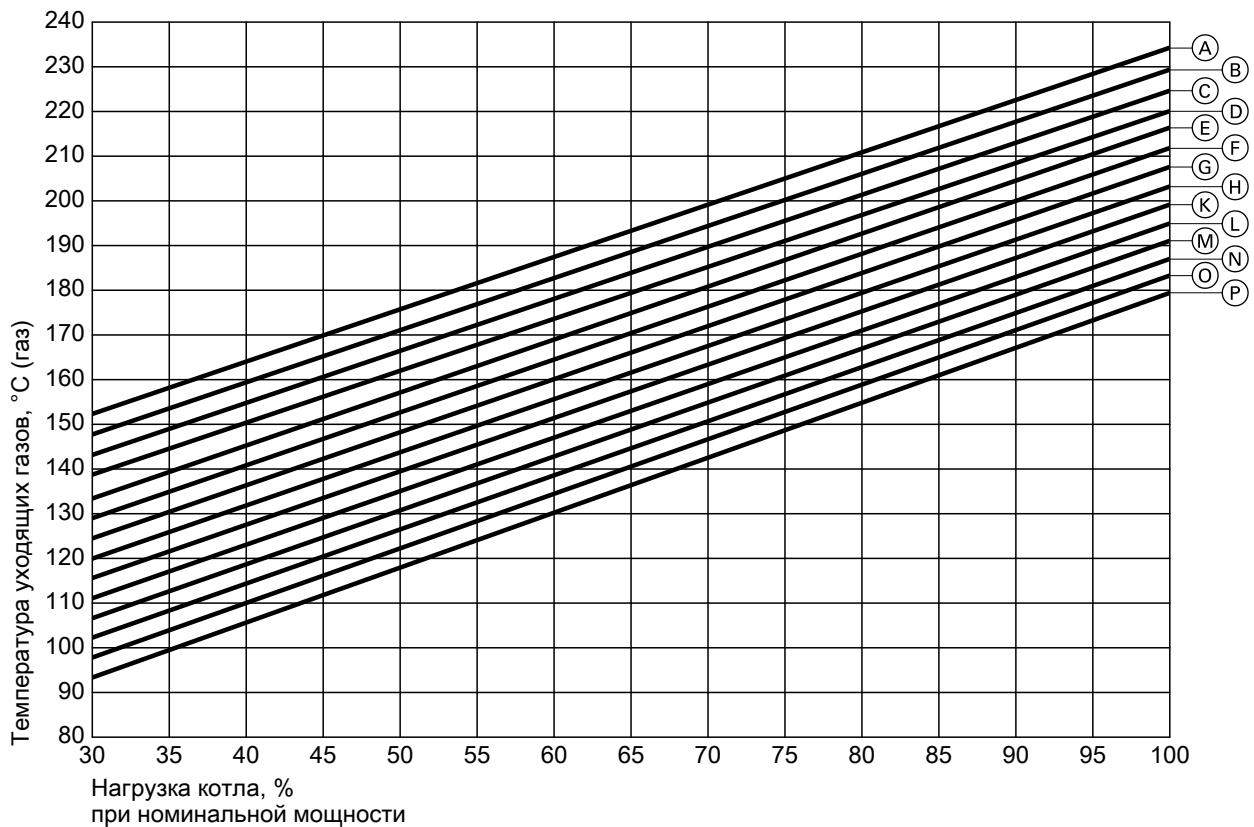
- Газообразное топливо: при остаточном содержании O<sub>2</sub> 2,1 %  
КПД повышается на 0,7 %.
- Жидкое топливо EL: при остаточном содержании O<sub>2</sub> 2,7 %  
КПД повышается на 0,2 %.
- Данные для других видов топлива можно получить, только исходя из анализа топлива.

В расчете на разность температур

- При 40 К с соблюдением температуры подачи и нагрузке 100 %: + 0,4 %
- При 30 К с соблюдением температуры подачи и нагрузке 100 %: + 0,2 %

## Рабочие характеристики котла без экономайзера (продолжение)

Температура уходящих газов при работе на газовом топливе



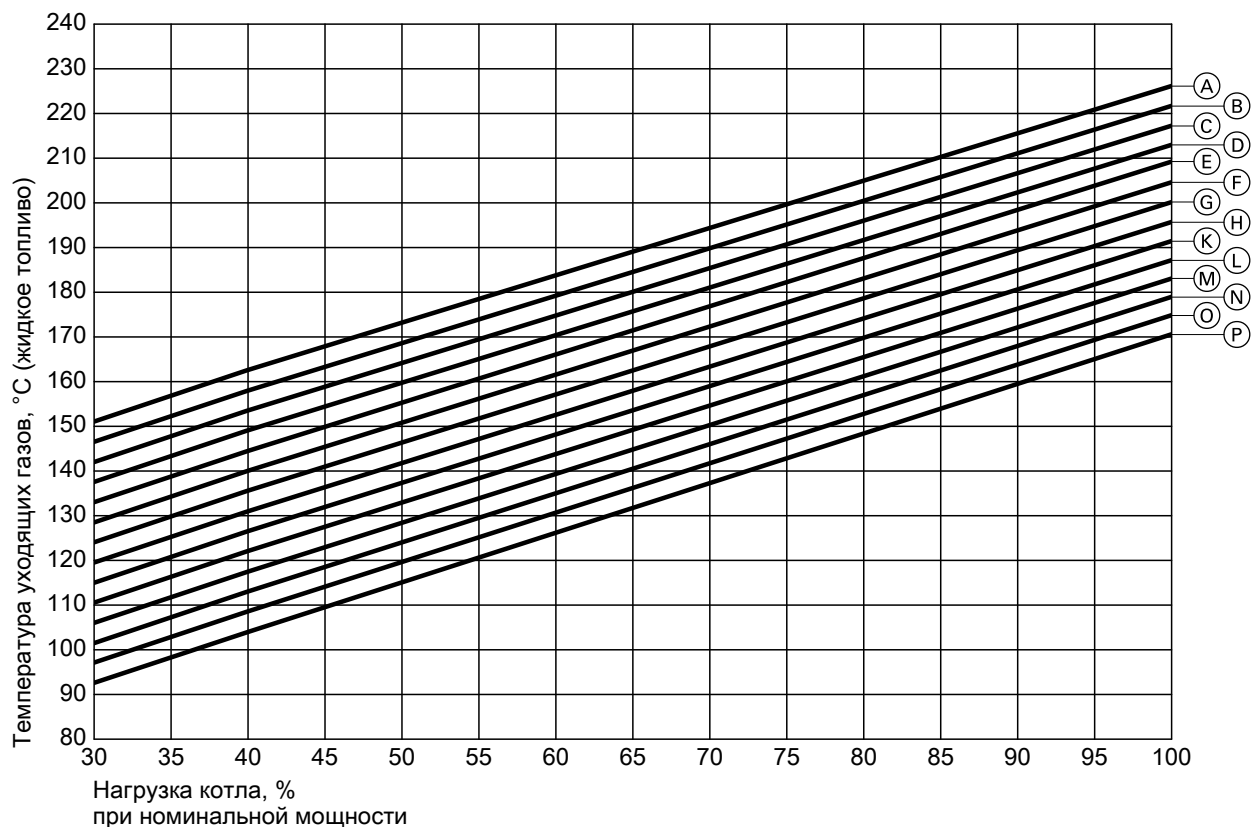
- Ⓐ 135 °C
- Ⓑ 130 °C
- Ⓒ 125 °C
- Ⓓ 120 °C
- Ⓔ 115 °C
- Ⓕ 110 °C
- Ⓖ 105 °C

- Ⓗ 100 °C
- Ⓚ 95 °C
- Ⓛ 90 °C
- Ⓜ 85 °C
- Ⓝ 80 °C
- Ⓞ 75 °C
- Ⓟ 70 °C



## Рабочие характеристики котла без экономайзера (продолжение)

Температура уходящих газов при работе на жидком топливе



- Ⓐ 135 °C
- Ⓑ 130 °C
- Ⓒ 125 °C
- Ⓓ 120 °C
- Ⓔ 115 °C
- Ⓕ 110 °C
- Ⓖ 105 °C

- ⒣ 100 °C
- Ⓚ 95 °C
- Ⓛ 90 °C
- Ⓜ 85 °C
- Ⓝ 80 °C
- Ⓞ 75 °C
- Ⓟ 70 °C

### Снижение температуры уходящего газа

- При 40 К с соблюдением температуры подачи и нагрузке 100 %: - 8,5 °C
- При 30 К с соблюдением температуры подачи и нагрузке 100 %: - 4,0 °C

## Условия эксплуатации

	Требования/замечания		
	Котел с конденсационным экономайзером	Котел с неконденсационным экономайзером	Котел
1. Объемный расход теплоносителя	Нет никаких ограничений по минимальному расходу теплоносителя		
2. <b>Температура обратной магистрали котла</b> (минимальное значение) – Работа на газовом топливе – Работа на жидком топливе	55 °C 50 °C	65 °C 65 °C	55 °C 50 °C
3. Минимальная температура подачи	70 °C		
4. Минимальная температура воды на входе	Рекомендация для конденсационного экономайзера: 30 °C для высокой степени конденсации	см. температуру обратной магистрали котла	см. температуру обратной магистрали котла
5. <b>Максимальная разность температур</b> Для работы на газовом и жидком топливе	50 K	40 K	50 K
6. Ступенчатый режим работы горелки	Нет		
7. Модулируемый режим работы горелки	Нет		
8. <b>Пониженный режим</b> Однокотловая установка	Работа при минимальной температуре подающей магистрали		
Многокотловая установка – Ведущий котел – Ведомый котел	Работа при минимальной температуре подающей магистрали Ведомые котлы могут быть отключены		
Снижение температуры на выходные дни	См. пониженный режим		

### Указание

При сжигании жидкого топлива S согласно DIN 51603-5 среднее значение температуры котловой воды должно составлять не менее 90 °C.

### Указание

Обеспечить поток через конденсационный экономайзер посредством собственного или отдельного водяного контура.



Раздел "Требования к качеству воды" в инструкции по эксплуатации и сервисному обслуживанию.

## Допустимая температура подающей магистрали

Допустимая температура подающей магистрали водогрейного котла (= температура срабатывания защитного ограничителя температуры)

Маркировка: согласно директиве по аппаратам, работающим под давлением

**Допустимая температура подающей магистрали = температура срабатывания защитного ограничителя температуры**

6 бар	160 °C
8 бар	170 °C
10 бар	180 °C
13 бар	190 °C
16 бар	200 °C



**Дополнительные сведения для проектирования**  
Инструкция по проектированию данного котла

### Указание

Достижимая температура подающей магистрали примерно на 15 K ниже допустимой (= температура срабатывания защитного ограничителя температуры).

## Условия эксплуатации (продолжение)

### Проверенное качество



Знак CE в соответствии с действующими директивами и предписаниями Евросоюза.

Знак EAC подтверждает соответствие требованиям соответствующих технических регламентов Таможенного союза.

### Комплект поставки

Комплект поставки согласно подтверждению заказа.

Дальнейшую информацию об исполнении может предоставить торговый представитель Гермес в вашем регионе.

## Требования к предупреждающим надписям и знакам

На дверцу котла производства ООО "Гермес-Липецк" к должны быть нанесены следующие предупреждающие надписи и знаки:

1. Предупреждающая надпись «Котел устанавливается в хорошо проветриваемом помещении»
2. Предупреждающий знак «Пожароопасно». Легковоспламеняющиеся вещества» согласно ГОСТ 12.4.026-2015

3. Предупреждающий знак «Взрывоопасно» согласно ГОСТ 12.4.026-2015
4. Предупреждающий знак «Опасность поражения электрическим током» согласно ГОСТ 12.4.026-2015
5. Предупреждающий знак «Осторожно. Горячая поверхность» согласно ГОСТ 12.4.026-2015

## Окончательный вывод из эксплуатации и утилизация

Изделия производства ООО "Гермес-Липецк" могут быть подвергнуты вторичной переработке. Компоненты и топливо отопительной установки не относятся к бытовым отходам. Для вывода установки из эксплуатации ее необходимо обесточить, компоненты установки должны остыть. Необходимо обеспечить должную утили-зацию всех компонентов.

Порядок утилизации оборудования после утраты ими потребительских свойств производится согласно требованиям и нормам Федерального закона от 10.01.2002г. №7-ФЗ "Об охране окружающей среды", Федерального закона от 24.06.1998г. №89-ФЗ "Об отходах производства и потребления".

## Декларация безопасности

Котлы Vitomax изготавливаются в соответствии с техническим регламентам Таможенного Союза: TP TC 010, TP TC 016, TP TC 032

Информацию по действующим сертификатам на различные виды котлов можно найти на сайте [www.hermes-industries.ru](http://www.hermes-industries.ru)

**Срок службы котла 25 лет.**

Оставляем за собой право на технические изменения.

Представитель:  
ООО "Гермес"  
141014 , Московская область, г. Мытищи,  
улица  
Центральная, строение 20Б, офис 815  
Телефон: +7 (495) 663 21 11  
[www.hermes-industries.ru](http://www.hermes-industries.ru)  
28

Производитель:  
ООО "Гермес-Липецк"  
398010, РФ, Липецкая обл., г. Грязи, ОЭЗ ППТ  
"Липецк, здание 34, корп. 2.  
Телефон: +7 (4742) 203013  
[www.hermes-industries.ru](http://www.hermes-industries.ru)

6194417

**VITOMAX HW**