

Блочная тепловая электростанция -  
электроэнергия и тепло из природного газа  
Высокая эффективность благодаря сопряжению  
электроэнергии и тепла  
Общий коэффициент полезного действия 91,7%  
Экономия первичной энергии 27,29%

## Техническое описание



### **VITOBLOC 200 Тип EM-70/115**

№ заказа 7638882

**Блочная тепловая электростанция для  
работы на природном газе**  
соответствует требованиям директивы ЕС  
по газовым приборам и директивы ЕС по  
машинам

**Электрическая мощность 70 кВт**

**Тепловая мощность 117 кВт**

**Потребляемая мощность 204 кВт**

## Выходные данные



Устройство соответствует основополагающим требованиям применяемых стандартов и директив. Соответствие подтверждено. Соответствующие документы и оригинал декларации о соответствии хранятся у производителя.



### УКАЗАНИЕ!

Модуль БТЭС Vitobloc 200 не пригоден для эксплуатации при 60 Гц. Поэтому он, в частности, не поставляется на рынок США и Канады.

### Важные общие указания по применению

Техническое устройство должно использоваться только по назначению и с соблюдением руководства по монтажу, руководства по эксплуатации и руководства по обслуживанию. Техобслуживание и ремонт должны производить только авторизованные специалисты.

Техническое устройство эксплуатируется только в комбинациях, с принадлежностями и запчастями, которые указаны в руководствах по монтажу, эксплуатации и обслуживанию. Прочие комбинации, принадлежности и быстроизнашивающиеся части использовать только в том случае, если они однозначно предназначены для предусмотренного случая использования и не нарушают рабочие характеристики, а также требования безопасности.

### Мы оставляем за собой право на технические изменения!

Данный документ является частью оригинального руководства по эксплуатации.

В результате постоянной модернизации возможны незначительные отличия в рисунках, рабочих шагах и технических характеристиках.

### Обозначение указаний

Данные указания в документации служат целям безопасности и требуют соблюдения.



#### ОПАСНОСТЬ!

Этот знак предупреждает об угрозе травмирования.



#### ВНИМАНИЕ!

Этот знак предупреждает об угрозе материального и экологического ущерба.



#### УКАЗАНИЕ!

Этим символом обозначаются указания, предназначенные для облегчения работы и более надежной эксплуатации.

## Оглавление

<b>1</b>	<b>Общие положения .....</b>	<b>4</b>
1.1	Продолжительная эксплуатация в параллельном режиме работы с сетью .....	5
1.2	Режим резервного источника электропитания.....	5
1.3	Выбросы вредных веществ.....	5
1.4	Энергетический баланс .....	6
<b>2</b>	<b>Описание продукта .....</b>	<b>7</b>
2.1	Газовый двигатель внутреннего сгорания с принадлежностями.....	7
2.2	Муфта .....	10
2.3	Синхронный генератор переменного тока .....	10
2.4	Опорная рама .....	10
2.5	Трубопроводы.....	11
2.6	Система теплообменников.....	11
2.7	Система очистки отработанных газов и дополнительный шумоглушитель ОГ .	12
2.8	Система подачи смазочного масла .....	12
2.9	Шумопоглощающий кожух и вытяжной вентилятор.....	12
2.10	Принадлежности базовой комплектации.....	13
2.11	Контрольные устройства.....	14
2.12	Шкаф управления.....	15
2.13	Контрольный перечень для работы в режиме резервного источника электропитания.....	17
<b>3</b>	<b>Техобслуживание и восстановительный ремонт .....</b>	<b>18</b>
<b>4</b>	<b>Технические характеристики.....</b>	<b>19</b>
4.1	Рабочие параметры модуля БТЭС .....	19
4.2	Технические характеристики модуля БТЭС .....	21
4.3	Габариты, вес, цвета и подключения .....	23
4.4	Монтаж .....	24
4.5	Соотношение пуск/останов .....	24
<b>5</b>	<b>Общие указания по проектированию и эксплуатации .....</b>	<b>26</b>
<b>6</b>	<b>Предметный указатель.....</b>	<b>27</b>
<b>7</b>	<b>Декларация о соответствии .....</b>	<b>28</b>
<b>8</b>	<b>Краткая инструкция.....</b>	<b>29</b>

## Общие положения

### 1 Общие положения

Модуль блочной тепловой электростанции (модуль БТЭС) - это готовый к подключению узел в сборе, оснащенный синхронным генератором с воздушным охлаждением для создания переменного тока 400 В, 50 Гц и сетевой воды с уровнем температуры "подача/возврат" - 90/70 °С

при полной нагрузке и стандартном перепаде температур 20 К. Каждый модуль БТЭС может эксплуатироваться в зависимости от тепловой или электрической нагрузки в диапазоне электрической нагрузки 50 – 100% (соответствует 60 – 100 % тепловой мощности).

Базовый объем поставки – серийное оснащение	
- Система очистки отработанных газов и дополнительный шумоглушитель из нержавеющей стали для достижения значений NOx согласно стандарту TA-Luft 2002 (в новом устройстве NOx<125 мг/м <sup>3</sup> , CO<150 мг/м <sup>3</sup> ) и снижения шума ОГ.	- Шумопоглощающий кожух для размещения установки в критических с точки зрения шума областях, например, в больницах, школах и подобных учреждениях.
- Всасывание свежего воздуха вытяжным вентилятором с термозависимым управлением и дополнительным напором макс. 200 Па для вытяжного канала.	- Компактно интегрированное в модуль БТЭС распределительное устройство. Не требуется дополнительного места и дополнительных кабелей.
- Интерфейс передачи данных DDC для передачи параметров БТЭС системе управления инженерным оборудованием здания в виде аппаратного модуля RS 232 с протоколом передачи данных 3964 R (без RK512).	- Распределительное устройство, включая силовую часть генератора, блок управления, контроля и вспомогательного привода, а также микропроцессорную систему управления.
- Техническая документация (комплект документации) в бумажной форме на языке страны прилагается)	- Подключение к сети согласно директиве по низковольтному оборудованию VDE-AR-N 4105 или согласно директиве по среднетенковому оборудованию BDWE (Федеральный союз энергетики и водного хозяйства)
- Память ошибок для регистрации всей цепи ошибок с рабочими параметрами для целенаправленного анализа неисправностей.	- Откалиброванный электрический счетчик и эластичные соединения входят в объем поставки.
- Система дистанционного управления с клеммами для передачи сообщений о системных и общих неисправностях через беспотенциальные контакты в систему управления инженерным оборудованием здания.	- Независимая смазочная система с резервным баком для смазочного масла, рассчитана на ≥ 1 интервал техобслуживания.
- Газовый двигатель внутреннего сгорания от завода-производителя. Не рекомендуется использовать газифицированный двигатель или двигатель собственной разработки.	- Система пуска с зарядным устройством и вибропрочными необслуживаемыми батареями.
- Газовая рампа согл. DVGW и DIN 6280 часть 14, включая термический запорный клапан и газовый шаровой кран	- Синхронный генератор переменного тока с малым содержанием гармоник для опционального режима работы в качестве резервного источника питания в изолированной сети
- Память событий – электронный журнал для непрерывной регистрации важнейших рабочих параметров.	- Теплообменник сконструирован и проверен в соответствии с директивой для напорных устройств 2014/68/ЕС. Рабочее давление обогрева, макс. 10 бар.
- Конструкция согл. директиве по газовым приборам 2009/142/ЕС и согл. директиве ЕС по машинам, изготовление согл. DIN ISO 9001.	- Защита теплообменника отработанных газов от отключения по причине плохого качества сетевой воды, коррозии и кавитации путем интеграции во внутренний контур охлаждения двигателя.
- Заводские испытания БТЭС в сборке (двигатель-генератор-теплообменник-шкаф управления) согл. DIN 6280, часть 15.	

Таб. 1 Базовый объем поставки, серийное оснащение

## Общие положения

### 1.1 Продолжительная эксплуатация в параллельном режиме работы с сетью

Показатели производительности и КПД см. стр. 19 табл. 4.

Показатели производительности и КПД соответствуют стандарту ISO 3046/1, при температуре воздуха 25 °С, давлении воздуха 100 кПа (при установочной высоте до 100 м над уровнем моря), относительной влажности воздуха 30%, метановом числе 80 и коэффициенте реактивной мощности  $\cos \phi = 1$ . Допуск для всех значений КПД и тепловой мощности составляет 7%. Для значений расхода энергии допуск составляет 5%.

Все остальные данные по модулю БТЭС указаны для параллельного режима работы с сетью. Данные для диапазона частичных нагрузок предоставляются в информативном порядке; в соответствии с ISO без гарантии.

Возможны высокие температуры обратной воды до 90 / 75 °С, например, для работы в абсорбционной холодильной установке.

#### Внимание!



При высоких температурах обратной воды тепловая мощность понижается на 5% при равном использовании энергии.

В зависимости от состояния возможны дополнительные затраты на техобслуживание вследствие тепловой нагрузки на моторное масло.

Используйте только допустимое топливо - природный газ - согл. директиве DVGW, рабочий лист G260, семейство газов 2, группа L. По запросу предоставляются все необходимые данные для газа другого качества и других условий монтажа

#### Коэффициент тока

Модуль БТЭС является серийным продуктом с номером изделия (CE-0433BT0002) согл. директиве по газовым приборам без устройств отвода тепла.

Коэффициент тока определен в рабочем листе AGFW FW308 как показатель электрической мощности, поделенный на тепловую мощность. Значение согл. таблицам 4 (стр. 19) находится в определенном диапазоне между 0,5 и 0,9 для когенерационных установок с двигателями внутреннего сгорания.

#### Коэффициент использования первичной энергии

Коэффициент использования первичной энергии (обозначается знаком « $\eta_p$ ») указывает соотношение использованной первичной энергии и отданной конечной энергии, при этом в этом коэффициенте учтено не только преобразование энергии, но и передача. Иными словами это означает, что чем ниже коэффициент использования первичной энергии, тем лучше это сказывается при определении годового расхода первичной энергии. Чем экологичнее форма используемой энергии и способ ее преобразования, тем ниже коэффициент использования первичной энергии.

### Экономия первичной энергии согласно директиве ЕС по когенерации

Показатель экономии первичной энергии - это экономия топлива в процентном отношении вследствие одновременного получения энергии и тепла в процессе выработки электроэнергии и тепла по сравнению с расходом тепла в системах без совмещения функций генерации тепла и электроэнергии.

Расчетная формула указана в приложении III директивы ЕС 2012/27/ЕС о продвижении ориентированной на расход полезного тепла теплоэлектроцентрали.

Любые маломощные установки ТЭЦ (электрической мощностью < 1 МВт), участвующие в экономии энергии первичного контура, считаются высокоэффективными.

Таким образом, все модули теплоэлектростанции Vitobloc 200, эксплуатирующиеся на ТЭЦ, являются высокоэффективными.

(примечание: ТЭЦ → теплоэлектроцентраль)

### 1.2 Режим резервного источника электропитания

В соответствующем конструктивном исполнении главного распределителя низкого напряжения (ГРНН) со стороны заказчика модули БТЭС можно применять также в качестве резервного источника электропитания в случае сбоя в электросети при работе в режиме резервного источника электропитания.

Если сбой в электросети произошел при неработающей БТЭС, то запуск и автоматическое подключение к резервной шине первого модуля БТЭС могут быть произведены в течение 15 секунд. Для того чтобы в режиме резервного источника электропитания иметь достаточно резерва для регулирования, необходимо снизить мощность на 10%. Подключение потребителей резервного питания должно осуществляться в ступенчатом режиме (например, 30% – 30% – 30% по отношению к току).

Температура сетевой воды в обратной линии не должна превышать 65°C ни в режиме резервного источника электропитания, ни в параллельном режиме работы с сетью.

Функция режима резервного источника электропитания не может использоваться в случае работы абсорбционной холодильной установки.

### 1.3 Выбросы вредных веществ

Следующие эмиссионные показатели после очистки отработанных газов указаны для сухих ОГ при остаточном содержании кислорода 5%.

Показатели значительно ниже установленных стандартом чистоты воздуха TA Luft 2002 года.

Эмиссионные показатели	
Содержание NO <sub>x</sub> , измерено как NO <sub>2</sub>	< 250 мг/Нм <sup>3</sup>
Содержание CO	< 300 мг/Нм <sup>3</sup>
Формальдегид CH <sub>2</sub> O	< 20 мг/Нм <sup>3</sup>

Таб. 2 Эмиссионные показатели после очистки ОГ

## Общие положения

### 1.4 Энергетический баланс

Энергетический баланс графически отображает поток энергии модуля БТЭС.

Энергетический баланс наглядно демонстрирует преобразование первичной энергии (природный газ, 100%) в электрическую и тепловую полезную энергию. Также отображены возникающие в ходе данного преобразования потери.

Максимальное потребление электроэнергии не отображено, так как оно варьируется в зависимости от режима работы.

Электрическая полезная энергия возникает в результате процесса сгорания в газовом двигателе внутреннего сгорания и посредством его вращательного движения преобразуется с помощью синхронного генератора в электрический ток.

Тепловая полезная энергия возникает также в результате процесса сгорания в газовом двигателе внутреннего сгорания. Она расходуется на тепло ОГ, коллектор, блок двигателя и смазочную систему двигателя и предназначена для нагрева, например, сетевой воды.

Общий КПД модуля БТЭС получается из суммы электрической и тепловой полезной энергии.

Согласно Постановлению о порядке взимания налога на энергоносители, КПД определяется как отношение суммы произведенной тепловой и механической энергии к сумме затраченных энергий и затраченной вспомогательной энергии.

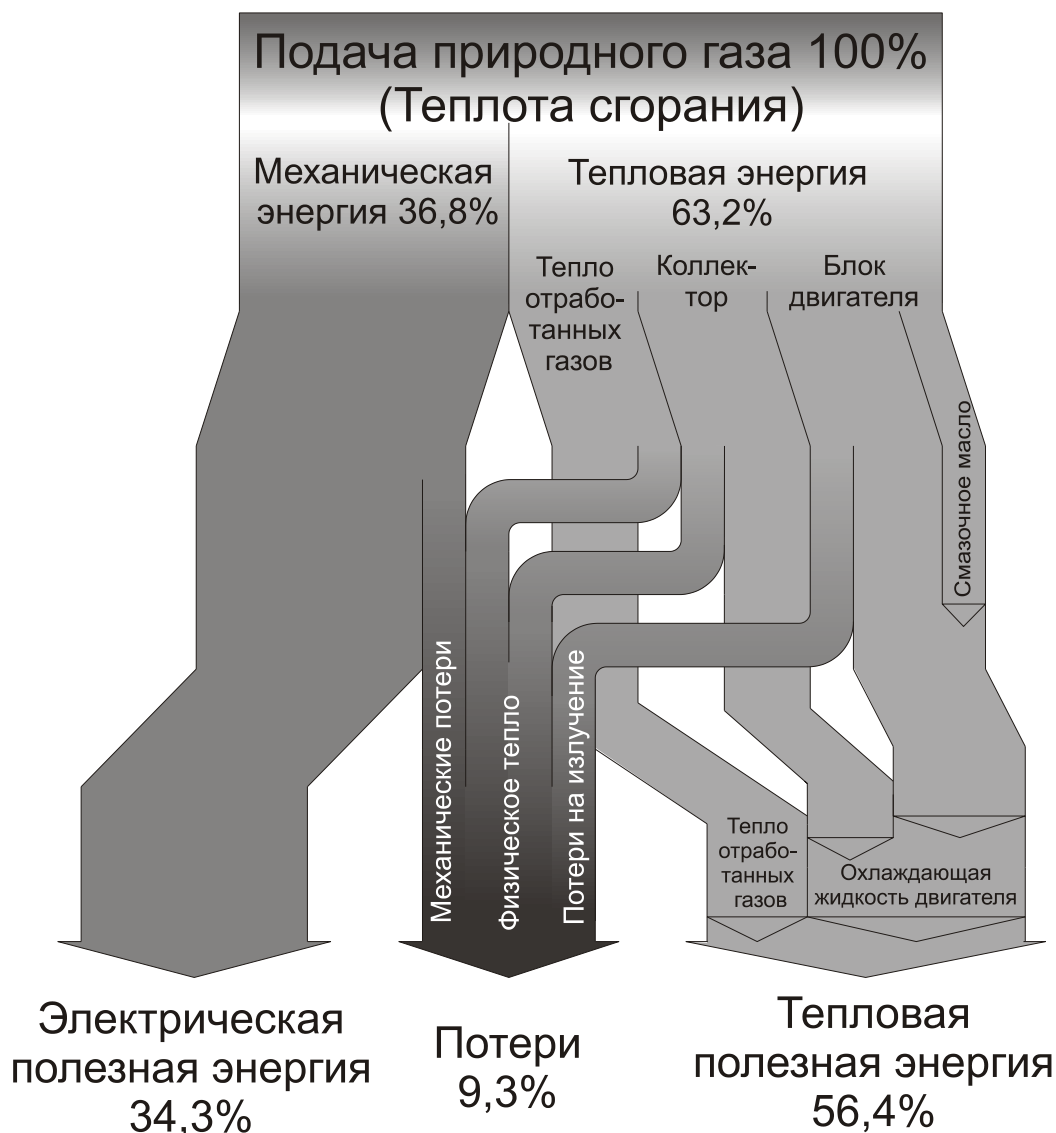


Рис. 1 Энергетический баланс модуля БТЭС

## 2 Описание продукта

Модуль БТЭС состоит из различных узлов и частей, описание которых вы найдете в данной главе. Узлы и детали входят в объем поставки модуля БТЭС.

### 2.1 Газовый двигатель внутреннего сгорания с принадлежностями

#### 2.1.1 Газовый ДВС

Газовый двигатель внутреннего сгорания используется в качестве ДВС (со свободным впуском) без турбонаддува с коэффициентом избытка воздуха (лямбда) = 1.

Охлаждение днища поршня обеспечивается струей масла под давлением. Отработанные газы выводятся через выпускной коллектор с водяным охлаждением.

##### Компоненты

Картер и блок цилиндров представляют собой цельнолитой узел. Картер переходит в блок из 6 цилиндров, расположенных в ряд. Гильзы цилиндров мокрого типа заменяемые и изготовлены из чугуна. Со стороны маховика картера расположен корпус редуктора. На нем крепится уплотнение коленчатого вала, ведущие шестерни для распределительного вала и масляный насос. Коленчатый вал из хром-молибденовой стали изготовлен методом штамповки и упрочненный нитридом. Он установлен соответственно в конце и между цилиндрами. Шатунные шейки предназначены для опоры шатуна.

Вкладыши подшипников из свинца/бронзы со свинцовым/индиевым покрытием и имеют стальную спинку. Шатуны также выполнены из хром-молибденовой стали, изготовлены штамповкой и установлены под углом.

Поршни изготовлены из алюминиевого сплава, имеющего незначительную степень расширения. Благодаря форме головки поршня образуется открытая камера сгорания. В головке поршня имеется три паза для поршневых колец. Распределительный вал изготовлен из чугуна/хромового сплава с закаленными кулачками и закреплен на концах и соответственно между поршнями.

Он расположен глубоко в картере. Головки из чугуна для каждого цилиндра закреплены на картере. Они имеют каналы охлаждения, отверстия для крепления свечей зажигания и по одному впускному и выпускному клапану для каждого цилиндра. Подвесные клапаны оснащены съемными направляющими.

#### 2.1.2 Смазочная система двигателя

Двигатель смазывается с помощью циркуляционной системы смазки под давлением.

Из масляного поддона масло подается посредством шестереночного масляного насоса сначала в масляный радиатор, выполненный в виде трубчато-пластинчатого радиатора для масла/воды. Очистка смазочного масла осуществляется с помощью находящегося в основной магистрали картриджа масляного фильтра с бумажной вставкой. Оттуда происходит распределение отфильтрованного масла по различным масляным каналам.

Маслом смазываются подшипники коленчатого вала, шатунные подшипники и поршневой палец, опоры распределительного вала и коромысла. Смазка шестерней редуктора в картере осуществляется путем разбрызгиванием масла. Система вентиляции картера подсоединена к всасывающей линии воздуха для горения через маслоотделитель.

##### Компоненты

Смазочная система двигателя состоит из масляного поддона, масляного насоса, масляного фильтра с бумажной вставкой и различных масляных каналов.

##### Особенности

Система вентиляции картера подсоединена к всасывающей линии воздуха для горения через маслоотделитель.

## Описание продукта

### 2.1.3 Система охлаждения двигателя

Двигатель охлаждается с помощью замкнутого контура циркуляции воды.

Насос сначала подает охлаждающую жидкость через масляный радиатор в картер. С помощью интегрированных каналов для охлаждающей жидкости внутри картера обеспечивается охлаждение гильз и головок цилиндров. После прохождения по коллектору ОГ с водяным охлаждением охлаждающая жидкость снова выходит из двигателя.

#### Компоненты

Система охлаждения двигателя состоит из насоса с электроприводом, предохранительного клапана и мембранного расширительного бака.

#### Особенности

С помощью специальных мер, например, увеличения температуры в обратной линии или гидравлической схемы, двигатель следует защищать от слишком низких температур охлаждающей жидкости, возникающих в результате настройки слишком низкой температуры в обратной линии сетевой воды, или слишком большого объемного расхода сетевой воды. Гарантия не распространяется на случаи ущерба, возникшего в результате длительной эксплуатации при несоблюдении допустимых рабочих параметров.

### 2.1.4 Стартер

Стартер обеспечивает процесс пуска газового ДВС.

Тяговое реле стартера служит как для перемещения шестерни в зубчатый венец двигателя при ее введении в зацепление, так и для замыкания контактного моста для включения основной магистрали стартера.

Привод механизма включения стартера устроен таким образом, что толкающие движения тягового реле и вращательные движения электродвигателя стартера могут накладываться при любой возможной ситуации введения в зацепление. Муфта свободного хода (обгонная муфта) действует таким образом, что при приведенном в движение вале якоря шестерня захватывается, а при вращающейся быстрее шестерне ("обгон") соединение между шестерней и валом якоря расцепляется.

#### Компоненты

Стартер оснащен тяговым реле и механизмом включения. Стартер с принудительным включением шестерни имеет питающее напряжение 24 В при потреблении мощности 6,5 кВт.

### 2.1.5 Стартерные аккумуляторные батареи

Для запуска двигателя стартер и система зажигания (24 В) снабжается электроэнергией от двух аккумуляторных батарей. Одновременно АКБ снабжают электроэнергией контрольные и регулировочные устройства (24 В).

#### Компоненты

Две АКБ (кислотные батареи 110 А ч, 2 × 12 В) являются необслуживаемыми и заполнены жидким электролитом.

#### Особенности

АКБ поставляются в сухом заряженном виде и заполняются электролитом перед введением блока БТЭС в эксплуатацию.

### 2.1.6 Фильтр воздуха для горения

Этот фильтр фильтрует подаваемый в газовый ДВС воздух для горения.

#### Компоненты

Фильтр воздуха для горения - это двухступенчатый воздухоочиститель с сухим фильтрующим элементом из полностью утилизируемого синтетического материала со сменным патроном бумажных фильтрующих элементов. Он встроен в линию подачи воздуха (на выходе фильтра). Максимальное разрежение перед газовым смесителем не должно превышать 30 мбар.

#### Особенности

Техобслуживание воздушного фильтра необходимо выполнять в соответствии с данными плана техобслуживания и с учетом особых условий в месте его установки.



## Описание продукта

### 2.1.7 Газовая рампа и газоздушный смеситель

Газоснабжение модуля БТЭС осуществляется по газовой рампе с предохранительной арматурой (компоненты имеют допуск по DVGW) в модульном исполнении.

Газоздушный смеситель с прифланцовой дроссельной заслонкой работает по принципу Вентури и смешивает газ с воздухом для горения.

#### Компоненты и функции

Газовая рампа интегрирована в модуль БТЭС согл. DIN 6280 часть 14 и состоит из:

#### – Газовый фильтр (прилагается к комплекту поставки)

Газовый фильтр защищает от загрязнения последовательно включенные устройства. Фильтровальный холст из полипропилена с неориентированным расположением волокон обеспечивает высокую пропускную способность, высокую степень очистки и продолжительный срок службы. Газовый фильтр монтируется за пределами модуля.

#### – Эластичный шлангопровод из нержавеющей стали (прилагается к комплекту поставки)

Для устранения корпусного шума между газовым фильтром тонкой очистки и шаровым краном с термически срабатывающим блокирующим устройством.

#### – Шаровой кран с термически срабатывающим блокирующим устройством

Плавкая вставка фиксирует преднапряженный пружиной сжатия замыкающий элемент. При достижении температуры срабатывания 92–100 °С плавкий элемент освобождает замыкающий элемент. Он входит в закрывающий контур и образует посадку с натягом, которая сохраняется и в том случае, если нажимная пружина теряет свою силу под дальнейшим воздействием температуры.

#### – Реле давления газа для минимального давления

Реле давления газа предназначено для использования согл. DIN EN 1854 и сконструировано для понижающегося давления.

#### – Два магнитных клапана

Два магнитных клапана выполнены в виде газовых предохранительных клапанов группы В согл. EN 161. Магнитные клапаны состоят из подпружиненной клапанной тарелки и фильтра для защиты седла клапана. Количество пускового газа и объемный расход можно настраивать. Клапан закрыт в обесточенном состоянии.

#### – Регулятор нулевого давления для настройки на нулевое давление после газовой рампы

Регулятор нулевого давления поддерживает газоздушную смесь в постоянном состоянии. Регулятор нулевого давления оснащен компенсационной мембраной для высокой точности регулирования при различном начальном давлении и нулевом балансе.

#### – Линейный исполнительный элемент

Линейный исполнительный элемент работает по принципу поворотной заслонки для линейного потока и настраивает газоздушную смесь для лямбда-регулирования.

#### – Эластичный шлангопровод из нержавеющей стали

Эластичный шлангопровод из нержавеющей стали находится в модуле БТЭС.

#### – Газоздушный смеситель с дроссельной заслонкой

#### Особенности

Давление потока газа в точке передачи "БТЭС - газовая рампа" должно составлять 20–50 мбар.

Контроль герметичности необходимо проводить согласно EN 746-2 только при тепловой мощности от 1200 кВт и рекомендуется в DIN 33831-2 только, начиная от 390 кВт. Поставка осуществляется опционально по желанию.

### 2.1.8 Система зажигания

Система зажигания обеспечивает процесс пуска газового ДВС.

Зажигание через датчик распределительного вала осуществляется только во время такта впуска. Смещение зажигания в отдельных цилиндрах реализуется посредством соответствующих отверстий на приводной шестерне распределительного вала.

#### Компоненты

Система зажигания выполнена в виде бесконтактной электронной системы зажигания от разряда конденсатора на базе распределительного вала.

Она состоит из катушек зажигания (по одной на цилиндр), электронного распределителя зажигания, датчика числа оборотов для распределительного вала, силиконового кабеля зажигания, наконечника свечи и высокоомных промышленных свечей зажигания для стационарных газовых двигателей.

#### Особенности

Система зажигания предлагает возможности настройки момента зажигания во время работы и входы и выходы для внешнего регулирования опережения зажигания. Также можно отключить предохранительные устройства.

### 2.2 Муфта

Муфта (фланцевая муфта) соединяет газовый ДВС с синхронным генератором переменного тока.

#### Компоненты

Фланцевая муфта выполнена из силиконовой резины, высокоэластична и устанавливается в осевом направлении. Она обеспечивает упруго-крутильное соединение между газовым ДВС и синхронным генератором переменного тока. Подвергнутый действию тангенциальных усилий, дискообразный резиновый элемент демпфирует вращательные движения и позволяет компенсировать несоосность.

Резиновый дискообразный элемент привулканизирован непосредственно на внутреннюю сторону ступицы. С фланцем муфты по периметру элемента имеется зубчатое зацепление на кулачках, благодаря этому во время эксплуатации создается практически беззазорное вставное соединение с геометрическим замыканием.

### 2.3 Синхронный генератор переменного тока

Синхронный генератор переменного тока генерирует электрический ток посредством своего вращательного движения.

Синхронный генератор переменного тока приводится в действие посредством муфты от газового ДВС. С газовым двигателем он имеет жесткое фланцевое соединение через промежуточный корпус.

#### Компоненты

Синхронный генератор переменного тока оснащен автоматической системой регулировки  $\cos\phi$  для работы между  $\cos\phi = 0,8$  (индуктивная нагрузка) – 1,0, регулируемым статическим устройством, электронной системой регулировки напряжения с защитой от скорости вращения ниже номинальной и дополнительным возбудителем на постоянных магнитах.

Стандартная на 2/3 хордовая обмотка статора позволяет работать в параллельном режиме работы с сетью с малым содержанием высших гармоник. Встроена демпферная обмотка для параллельного режима работы с другими генераторами. Встроена система контроля температуры обмотки.

#### Особенности

Саморегулирующийся бесщеточный синхронный генератор переменного тока с внутренними полюсами отвечает соответствующим предписаниям VDE 0530 и DIN 6280 часть 3 и стандарту качества ISO 9002.

### 2.4 Опорная рама

На опорной раме крепится модуль БТЭС (газовый ДВС, синхронный генератор переменного тока, насос охлаждающей жидкости, расширительный бачок ОЖ, теплообменник, дополнительный шумоглушитель ОГ, система очистки отработанных газов, система подачи смазочного масла, распределительное устройство и опциональные элементы звукоизоляции). В верхней области и по бокам нижней области опоры можно снимать, чтобы при выполнении проверки беспрепятственно приподнимать крупные конструктивные элементы с помощью грузоподъемных устройств, потолочного крана и т.п.

#### Компоненты

Опорная рама имеет крутильно-жесткую пустотелую конструкцию из прочной стандартной стали. Гидравлические переходные устройства для газа, отработанного газа, конденсата, сетевой воды и вентиляции модуля поставляются в готовом к подключению виде для линий заказчика на так называемой "стороне подключения". К остальным трем сторонам имеется свободный доступ для обслуживающего персонала и проведения техобслуживания. На опорной раме установлены резиновые элементы, которые демпфируют вибрации блока "двигатель-генератор". Опорная рама установлена на полу без жесткого анкерного крепления на четырех регулируемых по высоте амортизаторах из эластомера.

## Описание продукта

### 2.5 Трубопроводы

Трубопроводы монтируются предварительно на заводе-изготовителе и соединяют важнейшие элементы агрегата БТЭС (теплообменник охлаждающей жидкости, теплообменник ОГ и двигатель). Элементы полностью соединены трубопроводами для охлаждающей жидкости, сетевой воды и отработанных газов и оснащены необходимой изоляцией.

#### Компоненты

Все соединения труб для поглощения колебаний имеют металлические компенсаторы и гибкие шланговые соединения и выполнены в виде фланцевых или резьбовых соединений с плоским уплотнением. Водопроводы выполнены из стандартной стали, трубопроводы для отработанного газа, включая шумоглушители – из нержавеющей стали.

### 2.6 Система теплообменников

В систему теплообменников входят теплообменник ОГ и теплообменник охлаждающей жидкости. Эти теплообменники используют посредством теплообмена тепло, выделяющееся при работе двигателя и содержащееся в отработанных газах.

#### Особенности

Теплообменники сконструированы в соответствии с директивой для напорных устройств 2014/68/ЕС и имеют вместе с трубопроводами необходимую изоляцию.

#### 2.6.1 Теплообменник ОГ

Теплообменник ОГ передает тепло, выделяющееся с отработанными газами при работе газового ДВС, в водяной контур.

Выпускную камеру можно демонтировать, благодаря этому можно легко, экологично и экономично выполнять механическую чистку.

#### Компоненты

Теплообменник ОГ имеет приварные трубные решетки из нержавеющей стали 1.4571 и секцию прямых труб (возможность оптимальной очистки).

Впускная камера изготовлена из нержавеющей стали 1.4828 и выпускная камера - из нержавеющей стали 1.4571. Наружная обшивка выполнена из стандартной стали и имеет по бокам подключения для воды с фланцевыми соединениями согл. DIN.

#### Особенности

Теплообменник ОГ встроен в контур охлаждения двигателя ("внутренний контур охлаждения"). Таким образом, он защищен от термического напряжения, возникающего в результате плохого качества сетевой воды.

#### 2.6.2 Теплообменник охлаждающей жидкости (пластинчатый теплообменник)

Паянный пластинчатый теплообменник передает выделяющееся тепло от газового ДВС и отработанных газов в водяной контур.

#### Компоненты

Пластинчатый теплообменник состоит из пакета пластин, спаянных методом вакуумной пайки с содержанием меди 99,99 %.

Каждая вторая пластина повернута в плоскости на 180°, благодаря чему образуются две отделенные друг от друга проточные части, в которых среды (охлаждающая жидкость двигателя, сетевая вода) циркулируют противотоком. Благодаря форме пластин создается высокотурбулентный поток, позволяющий очень эффективно передавать тепло даже при незначительном объемном расходе.

#### Особенности

Теплообменник имеет бескаркасное исполнение для монтажа трубопроводов, пластины выполнены из нержавеющей стали, материал 1.4404 (AISI316).

### 2.7 Система очистки отработанных газов и дополнительный шумоглушитель ОГ

После системы очистки отработанных газов и теплообменника ОГ отработанный газ подается в расположенный в раме дополнительный шумоглушитель ОГ из нержавеющей стали.

Регулируемый трехкомпонентный катализатор (снижение  $\text{NO}_x$  и окисление  $\text{CO}$  и  $\text{C}_n\text{H}_m$ ) снижает выбросы вредных веществ, содержащихся в отработанном газе.

#### Компоненты

Каталитически активное покрытие нанесено на теплоустойчивую сталь. Монолитная металлическая подложка состоит из ферритной нержавеющей листовой стали, толщина стенок составляет 0,04 мм. Корпус выполнен из нержавеющей стали с высокой степенью термостойкости. Выпускной фланец для ОГ расположен на стороне подсоединения модуля БТЭС.

#### Особенности

Катализатор встроен в линию ОГ после двигателя и удобен в обслуживании, лямбда-зонд при  $\lambda = 1$  встроен в систему ОГ модуля БТЭС непосредственно после выхода двигателя.

В новом устройстве значения  $\text{NO}_x < 250 \text{ мг/м}^3$  и  $\text{CO} < 300 \text{ мг/м}^3$  (соответствует TA-Luft) заметно ниже.

В целях предотвращения преждевременного старения рабочая температура катализатора ограничена значениями ниже  $700^\circ\text{C}$ .

### 2.8 Система подачи смазочного масла

Каждый модуль БТЭС оснащен устройством для контроля уровня смазочного масла. При помощи смотрового окна виден уровень масла и его можно контролировать. Посредством электродатчика уровня с контактом для сигнала тревоги можно контролировать минимальное и максимальное значение. Расход масла покрывается из резервного бака для смазочного масла, объем которого  $\geq$  одного интервала техобслуживания.

Старое масло можно сливать из модуля БТЭС самотеком. Оно собирается в резервуар для старого масла и утилизируется. Заполнение свежим маслом происходит, как правило, 20-литровыми канистрами.

#### Компоненты

Система подачи смазочного масла состоит из устройства для контроля уровня смазочного масла, смотрового окна, электродатчика уровня с контактом сигнала тревоги (масло-мин., масло-макс.) и переключателя дополнительного заполнения с управлением клапанами,

резервного бака для смазочного масла, бака для свежего масла (с расположенным снаружи индикатором расхода), наливного патрубка, каплеулавливающего и приемного поддонов (под модулем БТЭС).

#### Особенности

В целях безопасности каплеулавливающий и приемный поддоны могут вместить весь объем масляного поддона двигателя, бака со свежим маслом и контура для охлаждения двигателя и отвечают, таким образом, требованиям Закона о регулировании водного режима (WHG).

Чтобы снизить расход масла до минимума и обеспечить по возможности продолжительный срок службы масла, необходимо использовать синтетическое масло. Предложенный тип двигателя подходит для эксплуатации с полностью синтетическим смазочным маслом.

### 2.9 Шумопоглощающий кожух и вытяжной вентилятор

Обшивка модуля БТЭС состоит из шумопоглощающего кожуха и шумопоглощающих элементов для блока двигатель/генератор и обшивки блока теплообменника. Вытяжной вентилятор обеспечивает вентиляцию в модуле БТЭС.

#### Компоненты

Звукоизолирующие элементы выполнены из листовой стали, облицованы полиэфирным войлоком и обшиты оцинкованной листовой сталью. Полиэфирное волокно обладает гидрофобными и олеофобными свойствами. Огнестойкость согл. FMVSS 302 либо DIN 75200.

Вход для всасывания свежего воздуха расположен в основании.

Шумопоглощение кожуха на средних частотах составляет прибл. 20 дБ. Соединительный парусиновый патрубок входит в комплект поставки.

#### Особенности

Для проведения проверок можно демонтировать несущую конструкцию для беспрепятственного использования подходящих грузоподъемных устройств.

Обшивка модуля БТЭС легко снимается для проведения монтажных работ.

## Описание продукта

### 2.10 Принадлежности базовой комплектации

Для блочно-модульной ТЭС серийно поставляются следующие материалы:

- 1 осевой компенсатор для ОГ - условный проход DN 80, фланец PN 10, конструктивная длина 108 мм, с допуском DVGW
- 2 гофрированных шлангопровода круглого сечения для системы отопления - условный проход DN 40, фланец PN 10, номинальная длина NL 1000, со свободным фланцем PN 10, из стали
- 1 осевой газовый компенсатор - условный проход DN 25 PN 6, сильфон из нержавеющей стали 1.4571, многослойный, с резьбовыми соединениями из ковкого чугуна, оцинкованный, конструктивная длина 222 мм (в ненапрянутом состоянии), с допуском DVGW
- 1 компенсатор отвода конденсата (силиконовый шланг) с 2 муфтами с шаровыми соединениями
- Парусиновый патрубок для отходящего воздуха (уже установлен на блоке вытяжного вентилятора), плоский фланец 410 x 410 мм P20
- 4 монтажных стойки (180 x 180 мм) для акустической развязки
- Газовый фильтр

Поставка осуществляется в отдельных упаковках для монтажа на предприятии заказчика.

Материал находится в картонной коробке с надписью "Материал для ввода в эксплуатацию" (арт. № 7571664).

# Описание продукта

## 2.11 Контрольные устройства

Контроль с помощью датчика для давления масла, температуры охлаждающей жидкости, температуры отработанного газа, температуры сетевой воды и числа оборотов, а также датчика

для мин. давления охлаждающей жидкости, мин. уровня смазочного масла и предохранительного ограничителя температуры, включая кабели для шкафа управления.

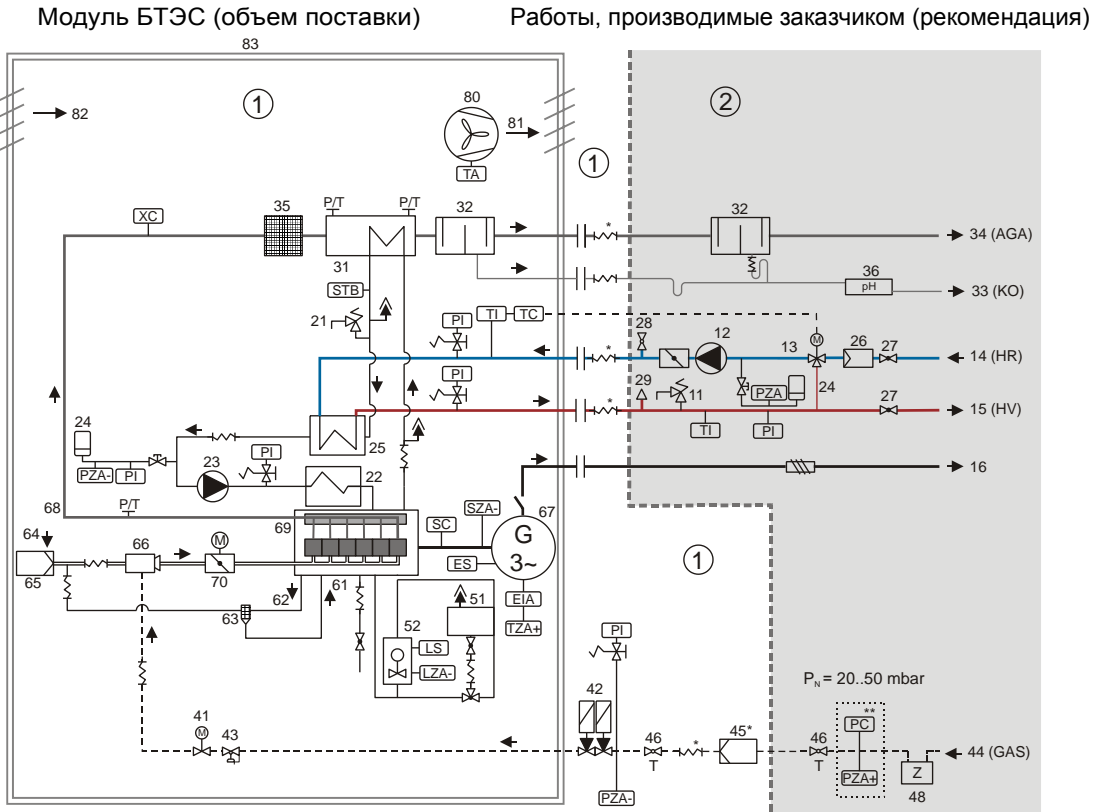


Рис. 2 Контрольные устройства

### Общая легенда

- ① Модуль БТЭС (входит в объем поставки)
- ② Работы, производимые заказчиком (рекомендация)
- 10 Защита от дефлорации (биогаз)
- 11 Предохранительный клапан (сетевая вода)
- 12 Насос для сетевой воды
- 13 Устройство регулирования температуры в обратной линии
- 14 Обратная линия сетевой воды (HR)
- 15 Линия подачи сетевой воды (HV)
- 16 Силовое электроснабжение 400 В, 50 Гц
- 17 Линия подачи охлаждающей жидкости для охлаждения наддувочного воздуха
- 18 Обратная линия охлаждающей жидкости для охлаждения наддувочного воздуха
- 19 Водяной насос для охлаждения наддувочного воздуха
- 21 Предохранительный клапан (охлаждающая жидкость двигателя)
- 22 Масляный радиатор
- 23 Насос для охлаждающей жидкости
- 24 Мембранный расширительный бак
- 25 Теплообменник охлаждающей жидкости
- 26 Грязеуловитель
- 27 Запорный клапан
- 28 Горячая вода — запорный и продувочный кран
- 29 Клапан удаления воздуха
- 31 Теплообменник ОГ
- 32 Шумоглушитель
- 33 Выход конденсата (КО)
- 34 Выход ОГ (AGA)
- 35 Катализатор
- 36 Нейтрализация
- 41 Лямбда-регулирующий клапан
- 42 Магнитный клапан
- 43 Регулятор нулевого давления

- 44 Подключение газа (GAS)
- 45 Газовый фильтр, поставка отдельно
- 46 Газовый шаровый кран с термическим предохранительным клапаном
- 47 Контроль герметичности
- 48 Газовые счетчики
- 51 Дополнительный бак для смазочного масла (свежее масло)
- 52 Автоматическая система долива с индикацией уровня смазочного масла
- 61 Обратная линия смазочного масла (от маслоотделителя)
- 62 Вентиляция картера
- 63 Маслоотделитель
- 64 Воздух для горения
- 65 Воздушный фильтр
- 66 Газовоздушный смеситель
- 67 Генератор
- 68 Коллектор ОГ
- 69 Двигатель
- 70 Регулятор числа оборотов и дроссельная заслонка
- 71 Турбокомпрессор
- 72 Охладитель наддувочного воздуха (интеркулер) (1-й этап)
- 73 Охладитель наддувочного воздуха (интеркулер) (2-й этап)
- 74 Предохранительный клапан, контур низкой температуры
- 80 Вытяжной вентилятор
- 81 Отводимый воздух
- 82 Подаваемый воздух
- 83 Шумопоглощающий кожух

### Точки измерения:

- EIA Контроль индикации генератора
- ES Управление мощностью генератора
- LS Управление уровнем заполнения
- LZA Контроль минимального уровня заполнения
- P Давление
- P<sub>N</sub> Давление потока газа
- PC Регулировка давления
- PI Индикация давления
- PO Визуальная индикация давления
- PZA- Отключение при минимальном давлении
- PZA+ Отключение при максимальном давлении
- SC Регулятор числа оборотов
- STB Предохранительный ограничитель температуры
- SZA- Число оборотов ниже номинального
- T Температура
- TA Температура отводимого воздуха перед вентилятором
- TC Регулирование температуры
- TI Индикация температуры
- TZA+ Контроль температуры обмотки генератора
- XC Лямбда-зонд

\* Поставка отдельно для монтажа на месте  
 \*\* Опциональная комплектация



### УКАЗАНИЕ!

Для безопасного оборудования подключения отопительного контура использовать только прошедшие типовые испытания детали!

## Описание продукта

### 2.12 Шкаф управления

Шкаф управления закреплен на модуле БТЭС. Все следующие компоненты, включая кабели, находятся внутри модуля БТЭС.

#### 2.12.1 Краткое описание

<b>Силовая часть генератора</b>
Силовой выключатель четырехполюсный, с термомагнитным размыкателем, с ручным приводом
Контактор генератора
Комплект преобразователя тока
Откалиброванный электрический счетчик кВтч, вкл. преобразователь
<b>Блок управления, контроля и вспомогательного привода</b>
Синхронизация и контроль сети
Системы управления и реле для насоса охлаждающей жидкости, стартера, вытяжного вентилятора, газовой рампы
Регулировка мощности для прогрева, постоянного и переменного значения с функцией рампы при пуске и останове, регулировка числа оборотов и мощности с помощью электронного регулятора числа оборотов с электрическим исполнительным элементом, воздействующим на газоздушную дроссельную заслонку
Дистанционный контроль при помощи "Telecontrol LAN"
Переключатель с ключом для аварийного отключения (аварийный останов)
Зарядное устройство АКБ
<b>Микропроцессорное управление</b>
Дисплей для индикации рабочих показателей и неполадок в виде появляющихся окон
2 отдельных микропроцессора, соответственно для пуска и останова в параллельном режиме работы с сетью и режиме резервного источника электропитания, включая лямбда-регулировку и защиту/контроль сети
Отдельные защищенные паролем уровни доступа для энергоснабжающих предприятий, параметрирования и ручного управления
Беспотенциальные входы для дистанционного пуска, регулировки постоянных и переменных значений и запуска в качестве резервного источника
Память событий для регистрации мин-макс. аналоговых значений с целью оптимизации работы
Память ошибок для регистрации всей цепи ошибок с рабочими параметрами без возможности удаления для целенаправленного анализа неисправностей
Интерфейс DDC через RS 232 с протоколом 3964R (RK 512 подбирается заказчиком в соответствии с аппаратным и программным обеспечением на месте установки) – другие интерфейсы по запросу
Сообщения о системных и общих неисправностях через беспотенциальные контакты

Таб. 3 Компоненты шкафа управления

# Описание продукта

## 2.12.2 Принципиальная электрическая схема для параллельного режима работы с сетью и режим резервного источника электропитания

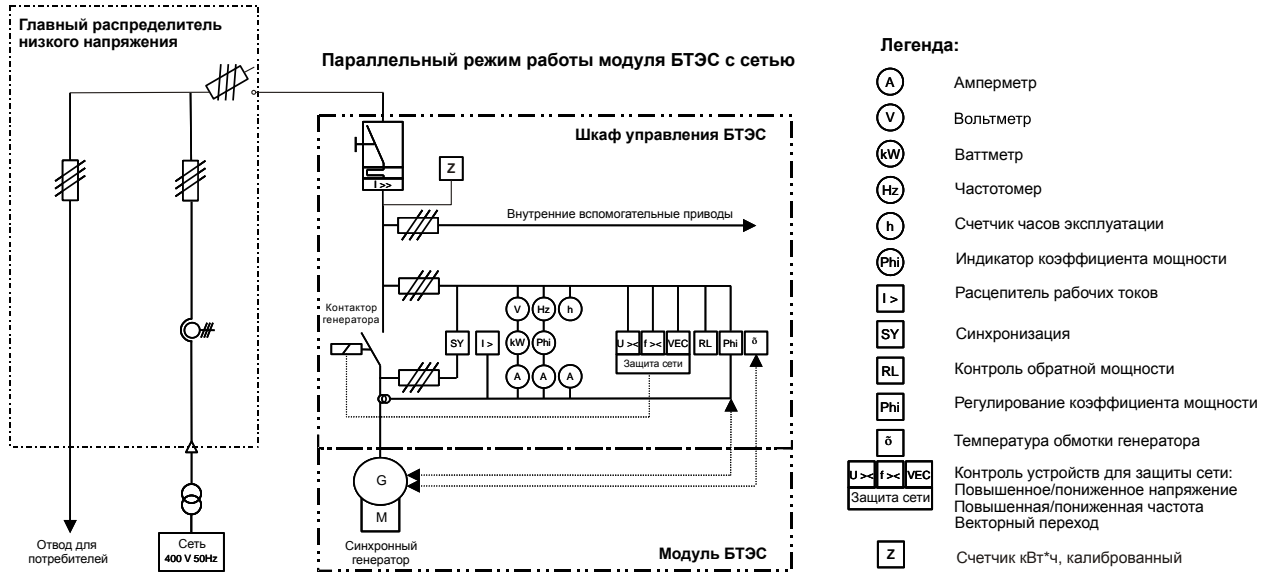


Рис. 3 Принципиальная электрическая схема для параллельного режима работы с сетью

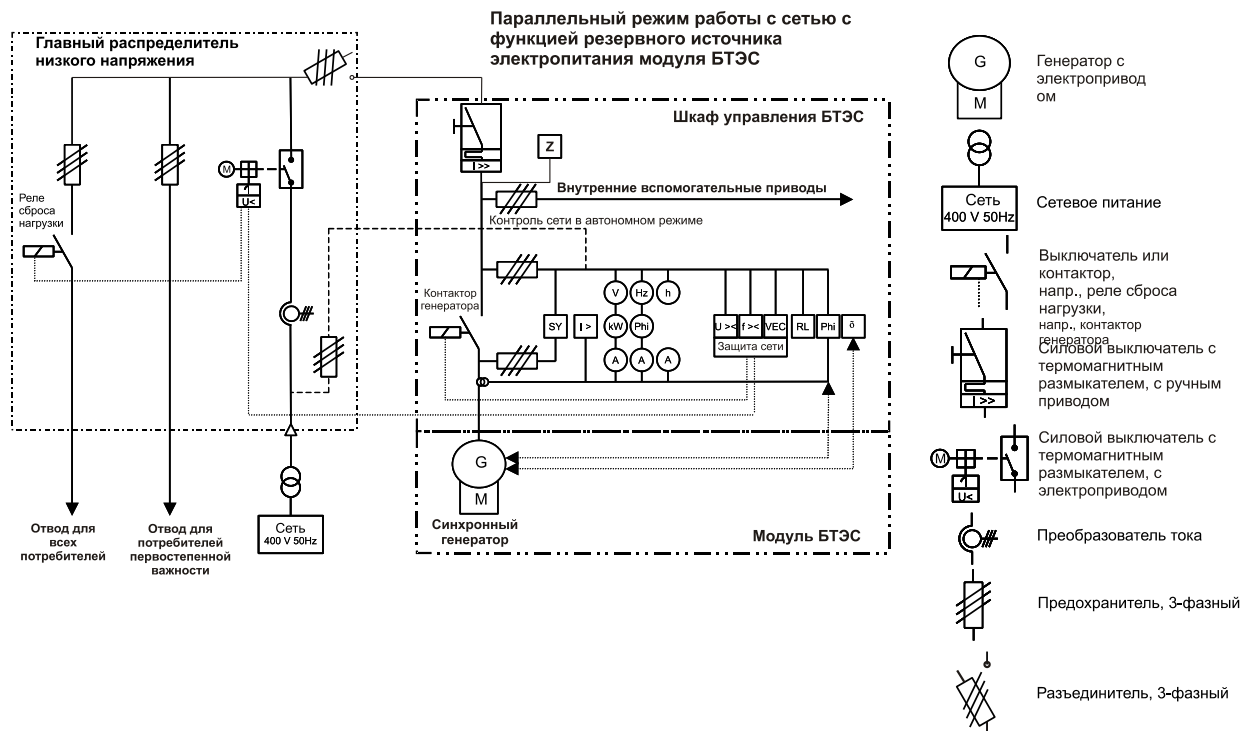


Рис. 4 Принципиальная электрическая схема для параллельного режима работы с сетью и режима резервного источника электропитания



### 2.13 Контрольный перечень для работы в режиме резервного источника электропитания

При проектировании установок БТЭС для работы в режиме резервного источника электропитания либо установок согл. VDE 0108 необходимо выяснить следующие пункты и согласовать их с изготовителем БТЭС:

- Каков режим эксплуатации установки для работы в режиме резервного источника электропитания?  
Необходимо предоставить, по меньшей мере, одну однолинейную схему для разъяснения. Необходимо указать и отметить в плане управляемые БТЭС выключатели.
- Для каких нагрузок должно быть обеспечено электроснабжение?  
Необходимо предоставить список самых мощных потребителей с указанием значений мощности и тока. Затем изготовитель БТЭС определит допустимое подключение нагрузок. При необходимости после согласования заказчик должен предусмотреть возможность сброса нагрузки.
- Меры защиты: Должны быть проверены выбранные предохранительные устройства со стороны заказчика.
- Допустимая температура в обратной линии сетевой воды в установках БТЭС для работы в режиме резервного источника электропитания составляет макс. 65°C в параллельном режиме работы с сетью и режиме резервного источника электропитания. Поэтому эти установки БТЭС не предназначены для снабжения абсорбционных холодильных установок.
- Главный газовый электромагнитный клапан, сетевой секционный выключатель и соответствующий расцепитель рабочих токов должны иметь питание с буферной батареей. Питающее напряжение 230 В для главного газового магнитного клапана или сетевого секционного выключателя не допускается! Главный газовый электромагнитный клапан и привод сетевого секционного выключателя от БТЭС не запитываются!
- Настройка и ответные сигналы выключателей выполняются с электриком заказчика или поставщиком БТЭС.
- Если у заказчика вышестоящая система регулировки не может обеспечить автоматическое бесперебойное включение установки в случае возникновения неполадок в сети, то при сбое в сети сообщения об ошибках из отопительных или вентиляционных систем заказчика могут привести к отключению БТЭС, например, в результате недостаточного отвода тепла. В этом случае вышестоящую систему регулировки следует оснастить источником бесперебойного питания (ИБП).
- Непосредственно после ввода БТЭС в эксплуатацию необходимо проверить также работу в режиме резервного источника электропитания со всеми участниками. При невозможности таковой проверки необходимо назначение новой даты проверки, оплата за которую будет рассчитываться в соответствии с объемом работ.
- Электропитание спринклерного насоса регламентируется более строгими предписаниями VdS и не может гарантироваться в случае БТЭС в обычной комплектации.
- При применении нескольких модулей БТЭС в режиме резервного источника электропитания необходимо предусмотреть соответствующие системы управления (напр., Multi-Modul-Management MMM) с распределением активной нагрузки.
- Подключение БТЭС к имеющемуся дизельному агрегату аварийного питания не рекомендуется ввиду различия регулировочной характеристики газовых и дизельных двигателей! Основным условием является техническая оснащенность дизельного агрегата аварийного питания для параллельной работы с другими генераторными агрегатами (например, регулируемое напряжение генератора, цифровые входы для распределения активной нагрузки в системе управления дизельного агрегата).

### 3 Техобслуживание и восстановительный ремонт

Для модуля БТЭС необходимо учитывать связанные с его эксплуатацией расходы на проведение проверок, техобслуживания и восстановительного ремонта.

В ходе использования по назначению модуль БТЭС подвергается различным воздействиям: износу, старению, коррозии, тепловым и механическим нагрузкам. Это считается износом согл. DIN 31051. В зависимости от конструкции детали модуля БТЭС имеют запас износостойкости, обеспечивающий надежную эксплуатацию установки БТЭС в соответствии с эксплуатационными условиями до момента ухудшения работоспособности. Затем данные детали необходимо заменить, разделяя при этом изнашивающиеся детали и детали с ограниченным сроком эксплуатации.

#### Определения по DIN 31051 – "Изнашивающаяся деталь"

Изнашивающиеся детали - это детали, которые неизбежно изнашиваются в ходе эксплуатации и замена которых предусмотрена конструкцией. К ним относятся, в основном, свечи зажигания, воздушные и масляные фильтры и т.п. Их замена производится периодически в так называемые интервалы "Проверки и техобслуживания" ("Периодическое техобслуживание").



#### ВНИМАНИЕ!

Техобслуживание следует проводить минимум один раз в год, охлаждающую жидкость необходимо заменять не реже одного раза в 2 года.



#### УКАЗАНИЕ!

Расчетный срок эксплуатации модуля БТЭС составляет не менее 10 лет при условии регулярного техобслуживания и восстановительного ремонта.

#### Определения по DIN 31051 – "Деталь с ограниченным сроком эксплуатации"

Детали с ограниченным сроком эксплуатации - это детали, срок службы которых короче по отношению к сроку службы всего модуля БТЭС и не может быть продлен с помощью технически возможных и экономически оправданных средств. К ним относятся, в основном, головки цилиндров, вкладыши подшипников, катализатор, теплообменник и т.д. Их замена осуществляется по результатам проверок с большими временными интервалами. В этом случае речь идет о восстановительном ремонте.

Надлежащее техобслуживание модуля БТЭС авторизованным персоналом играет важную роль для безупречной работы и предоставления гарантии. Разрешается использовать только оригинальные запчасти и одобренные изготовителем БТЭС эксплуатационные материалы (смазочное масло). Эксплуатирующая сторона несет ответственность за обеспечение и соблюдение предписаний по эксплуатационным материалам.

## Технические характеристики

### 4 Технические характеристики

Все нижеприведенные проектные и рабочие характеристики указаны для одного модуля БТЭС.

Подробные указания по планированию и выполнению Вы найдете в инструкции по проектированию Блочной тепловой электростанции природного газа Vitobloc 200.

#### 4.1 Рабочие параметры модуля БТЭС

Рабочие параметры модуля БТЭС			Vitobloc 200 EM-70/115		
Продолжительная эксплуатация при нормальных условиях <sup>1)</sup> в параллельном режиме работы с сетью			50% нагрузки	75% нагрузки	100% нагрузки
Электрическая мощность <sup>2)</sup>	без перегрузок	кВт	35	53	70
Тепловая мощность <sup>3)</sup>	Допуск 7 %	кВт	66	85	117
Потребляемая мощность (при $N_i = 10 \text{ кВтч/м}^3$ )	Допуск 5 %	кВт	122	159	204
Показатель тока согл. AGFW FW308 (электрическая мощность / тепловая мощность)			0,598		
Коэффициент первичной энергии $f_{пз}$ по DIN V 18599-9 <sup>4)</sup>			0,293		
Экономия первичной энергии РЕЕ согл. директиве 2012/27/ЕС, (подтверждение высокой эффективности)			%		
КПД согласно Постановлению о порядке взимания налога на энергоносители <sup>5)</sup>			%		
КПД в параллельном режиме работы с сетью					
Электрический КПД			28,7	33,3	34,3
Тепловой КПД			54,1	53,5	57,4
Общий КПД			82,8	86,8	91,7
<b>Производство электроэнергии</b>					
Электроэнергия (переменный ток)	Напряжение	В	400		
	Ток (номинальный ток $I_n$ при $\cos \varphi = 1$ )	А	101		
	Частота	Гц	50		
Электрическая мощность при	$\cos \varphi = 1$ и $U_n$	кВт	70		
	$\cos \varphi = 0,95$ и $U_n$	кВт	69		
	$\cos \varphi = 0,9$ и $U_n$	кВт	64		
	$\cos \varphi = 1$ и $U_n - 10\%$	кВт	70		
	$\cos \varphi = 0,95$ и $U_n - 10\%$	кВт	67		
	$\cos \varphi = 0,9$ и $U_n - 10\%$	кВт	50		
Собственный расход электроэнергии <sup>6)</sup>	номин. / макс.	кВт	1,0 / 1,5		
<b>Эксплуатационные материалы и заправочные объемы</b>					
Характеристики топлива, смазочного масла, охлаждающей жидкости, сетевой воды			см. актуальные предписания по эксплуатации!		
Заправочный объем	Смазочное масло	л	24 - 34		
	Дополнительный бак для свежего масла	л	70		
	Охлаждающая жидкость	л	60		
	Сетевая вода	л	10		
Давление подключения (газ) <sup>7)</sup>		мбар	20 - 50		

## Технические характеристики

Выработка тепла (обогрев)			
Температура обратной линии перед модулем	мин./макс.	°C	60 / 75
Стандартная разность температур	Возврат/подача макс.	K	20
Температура подачи	макс.	°C	92
Объемный расход сетевой воды	Стандарт	м³/ч	4,9
Максимально допустимое рабочее давление		бар	10
Потеря давления при стандартном расходе в модуле	Стандарт	бар	0,1
Выбросы вредных веществ <sup>8)</sup>			
Содержание NOx	измерено как NO <sub>2</sub>	мг/Нм³	< 250
Содержание CO		мг/Нм³	< 300
Формальдегид CH <sub>2</sub> O		мг/Нм³	< 20
Уровень звукового давления в свободном звуковом поле 1 м согл. DIN 45635 (допуск для указанных значений 3 дБ(А))			
Отработанный газ <sup>9)</sup>	с 1 опциональным шумоглушителем	дБ (А)	52
Модуль		дБ (А)	72
Воздух для горения и вентиляция			
Радиационное тепло модуля	без соединительной линии	кВт	12
Вентиляция помещения для монтажа	Номинальный объемный расход приточного воздуха при температуре приточного воздуха 30 ° C	м³/ч	2 621
	Объемный расход воздуха для горения при температуре приточного воздуха 30 ° C	м³/ч	221
	Номинальный объемный расход вытяжного воздуха при температуре приточного воздуха 30 ° C	м³/ч	2 400
	Объемный расход вытяжного воздуха ΔT = 35 K (T <sub>Zuluft</sub> = 25°C <sup>1)</sup> / T <sub>Abluft max.</sub> = 60°C)	м³/ч	1 700
Остаточное давление	при номинальном объемном расходе отходящего воздуха	Па	150
Температура приточного воздуха	мин./макс.	°C	10 / 35 <sup>10)</sup>
Отработанный газ			
Объемный расход отработанного газа, влажного	при 120 °C	м³/ч	310
Массовый расход отработанного газа, влажного		кг/ч	264
Объемный расход отработанного газа, сухого	0 % O <sub>2</sub> (0 °C; 1012 мбар)	Нм³/ч	174
Макс. допустимое противодавление	после модуля	мбар	15
Температура отработанных газов	макс.	°C	120

- 1) Данные по мощности согл. ISO 3046 часть 1 (при давлении воздуха 1000 мбар, температуре воздуха 25 °C, относительной влажности воздуха 30 % и cos φ = 1) Все остальные характеристики модуля действительны для параллельного режима работы с сетью; характеристики для других условий монтажа по запросу
- 2) Показание мощности на дисплее ориентируется на систему индикации производителя, а не на систему индикации потребителя. Т. е. при отдаче мощности (подача энергии) мощность на дисплее отображается с положительным знаком!
- 3) Измерено при температуре в рециркуляционной отопительной магистрали 65 °C
- 4) Расчет согласно DIN V 18599-9 с коэффициентом использования первичной энергии природного газа/сжиженного газа 1,1 и потока 2,8 (EnEV 2014). Доля покрытия когенерационной системы принята за 1,0.
- 5) Согласно Постановлению о порядке взимания налога на энергоносители, КПД определяется как отношение суммы произведенной тепловой и механической энергии к сумме затраченных энергий и затраченной вспомогательной энергии.
- 6) Насос для охлаждающей жидкости, вентилятор, зарядное устройство АКБ, регулировочный трансформатор
- 7) Давление подключения (газ) - это давление газового потока в начале газовой ramпы модуля в соответствии с DVGW-TRGI 1986/96
- 8) Эмиссионные показатели после катализатора для сухого отработанного газа;
- 9) При использовании БТЭС для жилых помещений настоятельно рекомендуется предусмотреть 2 расположенных друг за другом глушителя звука отработанных газов, чтобы соответствующим образом защитить помещения, которые особо требуют этого.
- 10) Температура окружающей среды не выше 35 °C, а ее среднее значение в течение 24 часов не выше 30 °C

Таб. 4 Рабочие параметры модуля БТЭС в комплекте

## Технические характеристики

### 4.2 Технические характеристики модуля БТЭС

Технические характеристики модуля БТЭС			Vitobloc 200 EM-70/115
<b>Двигатель с принадлежностями</b>			
Газовый ДВС	Изготовитель		MAN
	Тип двигателя		E 0836 E
Принцип действия			4-тактный
Число цилиндров/расположение			6/в ряд
Отверстие/ход		мм	108/125
Рабочий объем		л	6,87
Число оборотов		об/мин	1500
Средняя скорость поршня		м/с	6,3
Степень сжатия			13: 1
Среднее эффективное давление			бар
Стандартная мощность <sup>1)</sup>			без перегрузок
			кВт
Удельный расход при полной нагрузке	Допуск 5 %	кВтч/кВтч <sub>мех</sub>	2,72
Расход газа	напр., при N <sub>i</sub> = 10 кВтч/м <sup>3</sup>	Нм <sup>3</sup> /ч	20,4
Количество смазочного масла в масляном поддоне		л	24 - 34
Расход смазочного масла	среднее значение / макс.	г/ч	40 / 60
Вес двигателя	прибл.	кг	520
<b>Система теплообменников для охлаждения двигателя (блок двигателя и смазочное масло)</b>			
Тепловая мощность	Допуск 7 %	кВт	79
Температура охлаждающей жидкости	Вход/выход	°C	80/88
Объемный расход охлаждающей жидкости		м <sup>3</sup> /ч	8,2
<b>Теплообменник ОГ</b>			
Тепловая мощность	Допуск 7 %	кВт	38
Температура отработанного газа	Вход/выход	°C	прибл. 610 / < 120
Температура охлаждающей жидкости	Вход/выход	°C	88/92
Потеря давления	со стороны ОГ	мбар	< 10
Материал труб			1,4571
Материал насадки для ОГ			1,4828
			1,4571
Материал трубы-оболочки для воды			сталь 50
<b>Пластинчатый теплообменник</b>			
Тепловая мощность <sup>2)</sup>		кВт	117
Температура охлаждающей жидкости	Вход/выход	°C	92/81
Температура сетевой воды	Вход/выход	°C	70/90
Потеря давления		бар	0,1
Материал пластин			1,4404
<b>Условный проход</b>			
Подключение ОГ (AGA), начиная с модуля БТЭС, трубное соединение			DN 80 / PN10
Подключение конденсата (КО), трубное соединение			Труба ø 22 x 1,2
Сетевая вода, подача/возврат (HV/HR), трубное соединение			DN 40 / PN16
Подключение газа (GAS), трубное соединение			Газовый шаровой кран Rp 1"

## Технические характеристики

Синхронный генератор		
Тип генератора	LSA 44.3 S4	
Кажущаяся мощность $S_n$	при $\cos \phi = 0,8$	кВА
Переменный ток	Напряжение/Частота:	В / Гц
Число оборотов		об/мин
КПД при номинальной мощности модуля и $\cos \phi = 1^{3)}$		%
Номинальный ток		A
Сверхпереходный ток короткого замыкания $I''_k$ — начальный переходный ток короткого замыкания согл. DIN EN 60909-0 (VDE 0102)		A
Макс. допустимое подключение нагрузки		A
Схема включения обмоток статора	звезда	
Степень защиты	IP 23	
Кабельные соединения для клеммной коробки БТЭС		
Защита предохранителем ГРНН (рекомендация)	A	160
Минимально необходимое исполнение для надлежащего подключения установки БТЭС <sup>4)</sup>		
Подключение к сети для СРНН, сетевой соединительной панели или трансформатора	X1: L1,L2,L3, N PE	H07 RNF 5 x 1 x 50 мм <sup>2</sup>
Дистанционный выбор со стороны заказчика "Тепловой режим" 100% мощность	X1: Клемма 40 / 41	Ölflex 12 x 1,5 мм <sup>2</sup>
Ответный сигнал (беспотенциальный контакт) модуль "Готов"	X5: Клемма 1 / 2	
Ответный сигнал (беспотенциальный контакт) модуль "Работа"	X5: Клемма 3 / 4	
Ответный сигнал (беспотенциальный контакт) модуль "Неполадка"	X5: Клемма 5 / 6	
Выбор Насос сетевой воды <sup>5)</sup> (беспотенциальный контакт)	X5: Клемма 9 / 10	Ölflex 4 x 0,75 мм <sup>2</sup>
Регулировочный клапан сетевой воды (увеличение температуры в обратной линии)	X5: Клемма 16 / 17 / 18 / PE	
Насос сетевой воды 230 В / 10 А <sup>5)</sup>	X5: Клемма 21 / N / PE	Ölflex 3 x 1,5 мм <sup>2</sup>
Дополнительный датчик РТ 100 в общей обратной линии сетевой воды для опционального выбора и отмены выбора модуля	X1: Клемма 44 / 45	Ölflex 2 x 1,5 мм <sup>2</sup>
Заземляющий кабель от модуля к шине выравнивания потенциалов, предоставляемой заказчиком	Заземляющее присоединение на раме модуля	Размеры в соотв. с условиями заказчика
Расширенное исполнение установки для работы в "режиме резервного источника электропитания"		
Измеряемое напряжение в сети перед сетевым секционным выключателем	X1: Клемма 7 / 8 / 9 / N / PE	Ölflex 5 x 1,5 мм <sup>2</sup>
Ответный сигнал Сетевой секционный выключатель включен (сообщение от ГРНН или сетевой соединительной панели)	X1: Клемма 12 / 13	Ölflex 5 x 1,5 мм <sup>2</sup>
Ответный сигнал Сетевой секционный выключатель выключен (сообщение от ГРНН или сетевой соединительной панели)	X1: Клемма 14 / 15	
Выбор режима резервного источника электропитания <sup>6)</sup>	X1: Клемма 38 / 39	Ölflex 3 x 1,5 мм <sup>2</sup>
Команда на включение сетевого секционного выключателя "Деблокировка сетевого секционного выключателя" (беспотенциальный контакт)	X5: Клемма 7 / 8	Ölflex 3 x 1,5 мм <sup>2</sup>

- 1) Данные по мощности согл. ISO 3046 часть 1 (при давлении воздуха 1000 мбар, температуре воздуха 25 °С, относительной влажности воздуха 30 % и  $\cos \phi = 1$ )  
Все остальные характеристики модуля действительны для параллельного режима работы с сетью; характеристики для других условий монтажа по запросу
- 2) Измерено при температуре в рециркуляционной отопительной магистрали 65 °С
- 3) Значение показателя  $\cos \phi$  в системе индикации производителя
- 4) В данном списке перечислены минимальные необходимые кабельные соединения для надлежащего подключения установки БТЭС, список является только директивой. Ответственность за надлежащее выполнение кабельных соединений несет компания, выполняющая электротехнические работы, эти работы должны выполняться в соответствии с местными условиями и специальными предписаниями Союза немецких электротехников и энергоснабжающей организации.
- 5) Клеммное соединение насоса сетевой воды в исполнении 230 В может осуществляться напрямую. При наличии насоса 400 В силовой блок должен реализовываться со стороны конструкции. Однако автоматический выбор осуществляется, беспотенциально из системы управления модуля.
- 6) Выбор для работы в режиме резервного источника электропитания осуществляется посредством внешней системы управления после сброса нагрузки заказчиком. Выбор можно осуществить также автоматически в модуле, но без контроля сброса нагрузки.

Таб. 5 Технические характеристики модуля БТЭС в комплекте

## Технические характеристики

### 4.3 Габариты, вес, цвета и подключения

Размеры модуля БТЭС		Размеры рамы	вкл. шумопоглощающий кожух и вытяжной вентилятор	
Длина	мм	2 800	3 401	
Ширина	мм	860	914	
Высота (без опор)	мм	1 700	1 727	
Вес модуля БТЭС				
Собственная масса	прибл. кг	2 100		
Рабочая масса	прибл. кг	2 300		
Цвета				
Двигатель, генератор		светло-серый (RAL 7035)		
Рама		серый антрацит (RAL 7016)		
Шкаф управления		серебро Вито		
Шумопоглощающий кожух		серебро Вито		
Соединения		Исполнение	Стандарт	Размер
AGA	Выход ОГ	Фланец	EN 1092-1	DN 80 / PN 10
KO	Слив конденсата	Труба	DIN EN 10220	ø22 x 1,2
GAS	Вход газа	Газовый шаровой кран	DIN EN 10226	Rp 1" Внутренняя резьба
HV/HR	Линия подачи/возврата (нагрев)	Фланец	EN 1092-1	DN 40 / PN 16
AL	Выход отходящего воздуха	Фланец	—	410 x 410 P20
<b>Эл. подключения и заземление</b> (согласно инструкции по монтажу)		Определение параметров согласно местным особенностям и применяемым предписаниям VDE и EVU (рекомендацию см. в табл. 5)		

Таб. 6 Габариты, вес, цвета и подключения

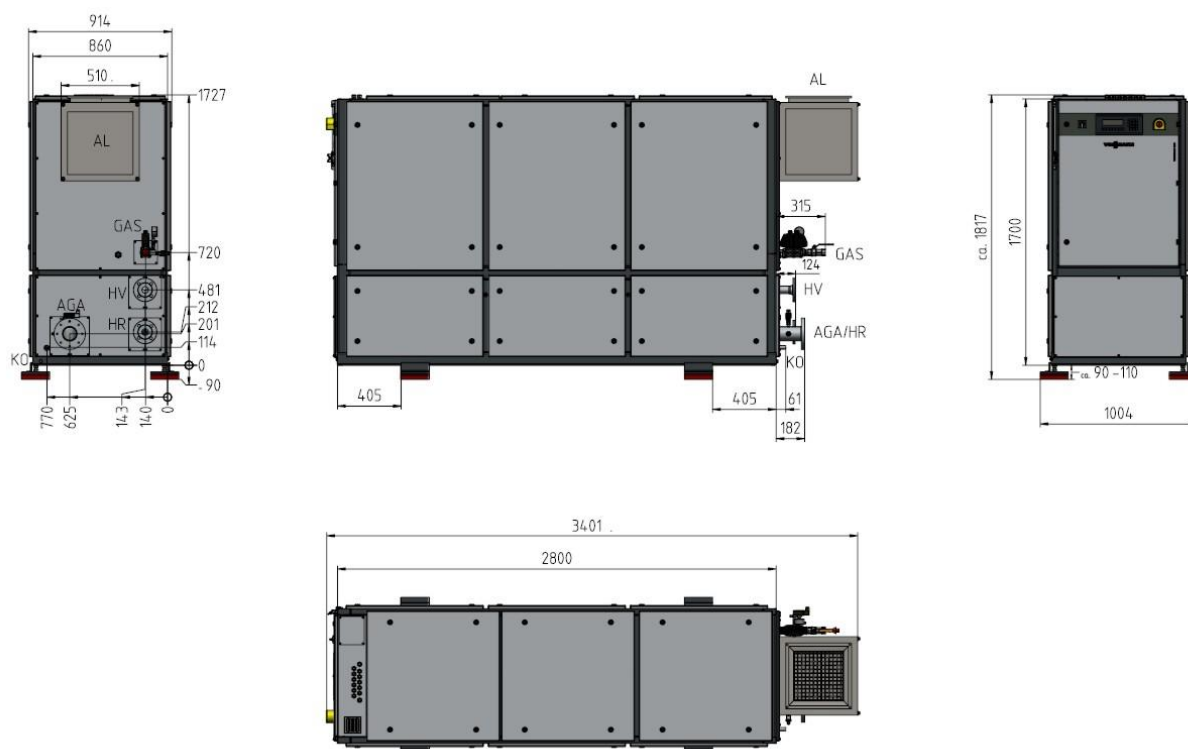


Рис. 5 Размеры и подключения модулей БТЭС VitoBloc 200 EM-70/115 (размеры в мм); уже смонтированный вентиляторный блок на обратной стороне можно демонтировать для установки модуля

## Технические характеристики

### 4.4 Монтаж

Подробные указания по планированию и выполнению Вы найдете в инструкции по проектированию Блочной тепловой электростанции природного газа Vitobloc 200 и соответствующем руководстве по монтажу.

При монтаже модуля БТЭС необходимо учитывать следующие пункты:

- Место установки должно быть оборудовано в соответствии с действующим предписанием по топочному пространству, а также действующими строительными постановлениями и предписаниями. Для гарантии безопасности эксплуатации рекомендуется выполнить интеграцию БТЭС в соответствующую систему пожаробезопасности.
- Для повышения безопасности труда обслуживающего персонала рекомендуется разместить в помещении для установки устройство контроля за уровнем CO.
- Для управления и техобслуживания необходимо оставлять свободное пространство с размером в свету согл. монтажному плану на стр. 25 Рис. 6.
- При монтаже на месте установки следить за тем, чтобы опоры модуля имели высоту в свету минимум 10 см.
- Для работ по техобслуживанию заказчик устанавливает запорный и продувочный кран (например, кран KFE 1/2") на линии подачи горячей воды и клапан удаления воздуха на обратной линии горячей воды в непосредственной близости к блочной БТЭС.
- Размеры указаны для труб длиной до 10 м, в противном случае необходимо произвести отдельный расчет.
- Рекомендуется проектировать газовую соединительную линию установки БТЭС с большими размерами, чтобы использовать этот участок в качестве буферного накопителя. Благодаря этому поглощаются колебания давления при переключении котлов.
- Рекомендуется использовать откалиброванный газовый счетчик в исполнении G25.
- Блок вытяжного вентилятора можно демонтировать для установки модуля БТЭС. При необходимости сообщить об этом своевременно перед поставкой.
- Отходящий воздух может отводиться со всех сторон блока вытяжного вентилятора. В соответствующем месте можно установить соединительный патрубок для линии отходящего воздуха.
- В системе ОГ следует избегать падения значений ниже точки росы. Возникающий конденсат должен непрерывно удаляться. На выходе конденсата необходимо предусмотреть водосборник. В многомодульных установках рекомендуется использовать отдельные линии ОГ для каждого модуля БТЭС. При использовании коллектора ОГ необходимо надежно обеспечить, чтобы 100% герметичные запорные заслонки двигателя предотвращали попадание обратного потока ОГ в неработающие модули БТЭС.
- При эксплуатации из модуля БТЭС выходит конденсат. Должен быть предусмотрен водяной затвор (сифон) с действительной высотой водяного столба в соответствии с возникающим в системе давлением ОГ (мин. 250 мм водяного столба), чтобы предотвратить недопустимый выход ОГ через линию отвода конденсата. Уровень заполнения водяного затвора следует проверять регулярно.
- Конденсат ОГ следует утилизировать в соответствии с действующими предписаниями.

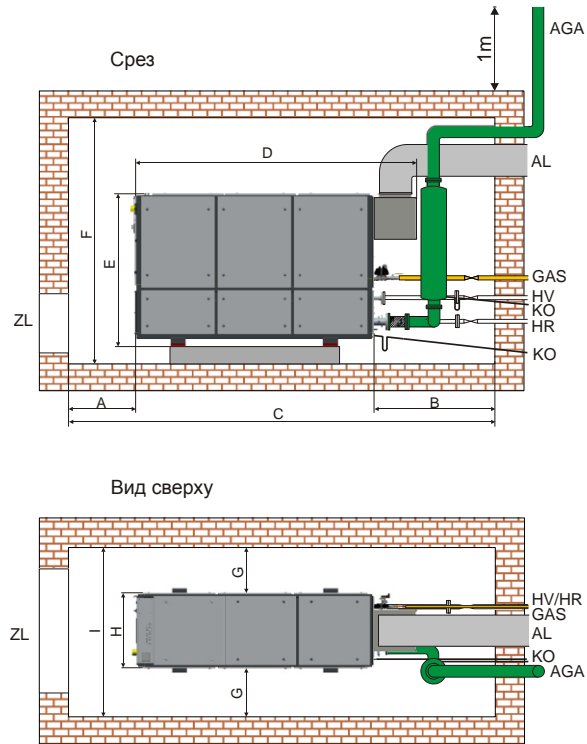
### 4.5 Соотношение пуска/останов

При каждом пуске модуль должен работать минимум 180 минут (соотношение числа часов эксплуатации к числу пусков прибл. 3:1). Преждевременный износ пусковых устройств при более коротком времени обусловлен режимом эксплуатации и не является дефектом.



# Технические характеристики

## Установка в производственном помещении

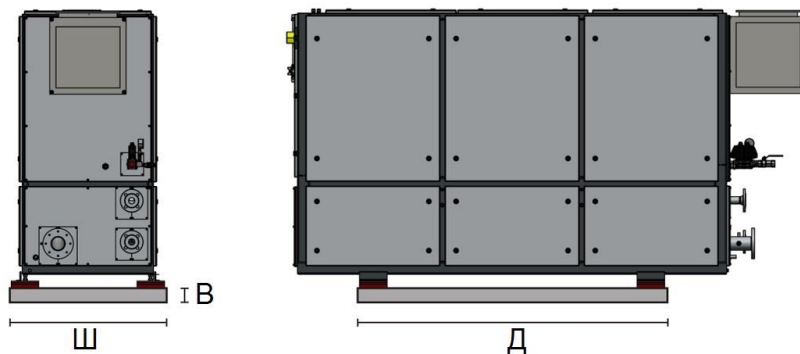


Обозначения:  
 AGA продукты сгорания  
 HR обратная магистраль отопительного контура  
 AL отработанный воздух  
 HV подающая магистраль отопительного контура  
 GAS природный газ  
 KO конденсат  
 ZL приточный воздух

Рис. 6		Примечание
A	1.000 мм	свободное расстояние
B	1.400 мм	рекомендация
C	5.240 мм	
D	3.401 мм	
E	1.800 мм	
F	2.800 мм	
G	800 мм	свободное расстояние
H	914 мм	
I	2.500 мм	

Рис. 6 Примеры монтажных чертежей – изображение без арматуры и приборов безопасности (размеры в мм)

Таб. 7 Установочные размеры



Мин. размер цоколя  
 Vitobloc 200 EM-70/115  
 Д 2 000 мм  
 Ш 1 000 мм  
 В 150 мм

Рис. 7 БТЭС с цоколем



### ВНИМАНИЕ!

При установке БТЭС учитывать выступ рамы над цоколем!

### 5 Общие указания по проектированию и эксплуатации

При соблюдении следующих пунктов повышается эксплуатационная безопасность.

Неисправности или косвенный ущерб, возникшие ввиду недопустимых условий эксплуатации, не покрываются ни гарантией, ни договором сервисного обслуживания.

#### Конструктивное исполнение

- Избегать тактового режима включения/выключения, Избегать режима частого включения и выключения; при необходимости установить буферную емкость:  $V_{\text{буф.}} = Q_T \times 43 \text{ л/кВт}_T$  (минимальный объем буферной емкости)
- Отношение количества рабочих часов к запускам за среднее время работы должно быть, как минимум, больше 3, т. е. в течение 3000 часов работы должно быть менее 1000 запусков.

#### Помещение для установки

- Предусмотреть звукопоглотители для ОГ и отходящего воздуха в критичных с точки зрения шумов объектах, всегда использовать эластичные соединения (компенсаторы).
- Следить за правильностью размеров и прокладки линий отходящего воздуха и ОГ (потери давления, условный проход, аэродинамический шум).
- Установка с использованием поглощающих вибрацию элементов для устранения корпусного шума.



#### ОПАСНОСТЬ!

Не устанавливать в одном помещении с котельной установкой с атмосферной горелкой или холодильной машиной на  $\text{NH}_3$ .

#### Обогрев

- Определить постоянные величины и достаточный объемный поток сетевой воды.
- Блочная теплоэлектроцентраль должна быть защищена от загрязнений из существующей отопительной системы. Рекомендуется установка уловителя загрязнений и грязеотделителя в обратном трубопроводе на блочной ТЭЦ.
- Предотвратить отключение ввиду слишком высокой температуры в обратной линии сетевой воды. Температура сетевой воды в обратной линии не должна превышать допустимое значение ни в режиме резервного источника электропитания, ни в параллельном режиме работы с сетью.
- При слишком низких значениях температуры сетевой воды в обратной линии ( $< 40^\circ\text{C}$ ) следует предусмотреть устройство повышения температуры в обратной линии, которое устанавливается как можно ближе к модулю БТЭС.
- Функция режима резервного источника электропитания не может использоваться в случае работы абсорбционной холодильной установки.

#### Отработанный газ

- Поперечное сечение линии для ОГ имеет достаточные размеры.
- Система ОГ в готовых системах должна иметь конструктивный допуск, быть герметичной и **устойчивой к пульсации до 50 мбар**. При таком испытательном давлении утечка не должна превышать  $0,006 \text{ л/м}^3\text{с}$  (соответствует H1).
- Для конденсата необходимо предусмотреть свободный слив с уклоном мин. 3% через сифон (U-образная труба) высотой прикл. 250 мм для предотвращения выхода ОГ из выходного штуцера конденсата.
- Водяные затворы следует выполнять таким образом, чтобы уровень воды можно было контролировать и

пополнять. Трубопровод для конденсата следует регулярно проверять на проходимость и достаточный водяной затвор.

- Соблюдать руководство по монтажу для систем ОГ для Vitobloc 200.
- При использовании БТЭС в жилой зоне в целях соответствия требованиям для помещений, нуждающихся в особой защите (ночью 25 дБ(A)), настоятельно рекомендуется предусмотреть 2 последовательных глушителя шума ОГ.

#### Вентиляция

- Обеспечить подачу предварительно не нагретого, не содержащего пыль, серу и галогены воздуха для охлаждения и горения.
- Обеспечить достаточную подачу свежего воздуха и надежный отвод отходящего воздуха.
- Для хлорсодержащего воздуха (напр., в бассейнах) необходимо предусмотреть отдельную всасывающую линию для приточного воздуха.

#### Топливо

- Соблюдать давление потока газа от 20 мбар до 50 мбар и метановое число  $\geq 80$ .
- Рекомендация: Для создания буфера давления прикл. за 5 м до установки БТЭС диаметр газовой соединительной линии следует увеличить в два раза.
- Опциональные счетчики расхода газа измеряют в основном рабочий объем в кубических метрах: Эти значения необходимо согласно директивам DVGW-TRGI G 600 пересчитать в нормальные кубические метры ("число z").

#### Электрооборудование

- БТЭС генерирует электроэнергию 400 В. В целях безопасности она оснащена чувствительными электрическими устройствами для защиты сети, которые в соответствии с предписаниями реагируют на асинхронные сетевые нагрузки в сети заказчика. Безопасное отключение не вызывает неполадок БТЭС.
- Неверное определение параметров для электрических нагрузок в режиме работы в резервной сети может привести к отключению ввиду перегрузки (индуктивный или емкостный пусковой ток составляет до 20-кратных значений номинального тока и ведет к перегрузке БТЭС!).
- В любом случае следует избегать отключения при полной нагрузке, поскольку детали подвергаются максимальным механическим нагрузкам.
- Модули БТЭС **должны** подключаться через заземляющий кабель к шине выравнивания потенциалов, предоставляемой заказчиком (информация о подключении к системе заземления приведена в инструкции по монтажу).

#### Техобслуживание + эксплуатационные материалы

- Регулярные техобслуживание и уход должны осуществляться квалифицированным персоналом. Мы рекомендуем заключить договор технического обслуживания.
- Устранение капельных утечек, утилизация отработанного масла надлежащим образом, регулярная проверка работы трубопроводов конденсата ОГ.
- Во время продолжительных перерывов в работе при выключении модуля отсоединить аккумуляторные батареи, а при перерыве в работе более 12 недель произвести гарантийную консервацию.
- Выполнить гарантийную консервацию не позднее, чем через 24 недели после поставки.

## Предметный указатель

### 6 Предметный указатель

#### А

Автономный режим..... 5

#### Б

Базовый объем поставки ..... 4

#### В

Вентиляция ..... 28

Восстановительный ремонт..... 18

Выбросы вредных веществ..... 5

Вытяжной вентилятор ..... 12

#### Г

Габариты ..... 25

Газовый ДВС ..... 10

#### Д

Дополнительный шумоглушитель ОГ ..... 10

#### К

Конструктивное исполнение ..... 28

#### М

Микропроцессорное управление ..... 15

Муфта ..... 10

#### О

Обогрев ..... 28

Образцы монтажного плана..... 27

Общие положения ..... 4

Описание продукта ..... 7

Опорная рама ..... 10

Отработанный газ ..... 28

#### П

Пластинчатый теплообменник..... 11

Помещение для установки ..... 28

Приложение ..... 28

Принципиальная схема ..... 16

Продолжительная эксплуатация в режиме  
параллельной сетевой работы ..... 5

#### С

Силовая часть генератора ..... 15

Синхронный генератор переменного тока ..... 10

Система очистки отработанных газов ..... 12

Система теплообменников..... 11

#### Т

Теплообменник охлаждающей жидкости ..... 11

Техническое обслуживание ..... 28

Техобслуживание и восстановительный ремонт 18

Трубопроводы ..... 11

#### Ф

Фланцевая муфта ..... 10

#### Ч

число z..... 28

#### Ш

Шкаф управления ..... 15

Шумопоглощающий кожух..... 12

#### Э

Эксплуатационные материалы ..... 28

Электрооборудование ..... 28

Элементы звукоизоляции..... 10

Эмиссионные показатели..... 5

### 7 Декларация о соответствии

EU-Konformitätserklärung

**VISSMANN**

Vitobloc 200

---

Blockheizkraftwerk (BHKW) mit Schaltschrank für Erdgasbetrieb

Vitobloc 200 folgende Typen:

EM-50/81	EM-199/293
EM-70/115	EM-238/363
EM-100/167	EM-260/390
EM-100/173	EM-363/498
EM-140/207	EM-401/549
EM-199/263	EM-530/660

Wir, die Viessmann Werke GmbH & Co. KG, D-35107 Allendorf, erklären in alleiniger Verantwortung, dass die bezeichneten Produkte die Bestimmungen folgender Richtlinien und Verordnungen erfüllen:

EU 2016/426	Gasgeräteverordnung
2006/42/EG	Maschinenrichtlinie
2014/30/EU	EMV-Richtlinie
2014/35/EU	Niederspannungsrichtlinie

Angewandte Normen:

ISO 12100:2011	EN 61439-1:2012 (VDE 0660-600-1:2012)
ISO 13857:2008	EN 61439-2:2012 (VDE 0660-600-2:2012)
EN 437:2009-09	VDE 0100 Beiblatt 2:2001
EN 762-2:2011	VDE 0100 Teil 410:2007
EN 1443:2003	VDE 0100 Teil 420:2016
DIN 6280-14:1997	VDE 0100 Teil 430:2010
DIN 6280-15:1997	VDE 0100 Teil 450:1990
EN 55011: 2017	VDE 0100 Teil 460:2015
EN 61000-6-2:2006	VDE 0100 Teil 510:2014
EN 60204-1:2014	VDE 0100 Teil 520:2013
EN 60034-1:2011	VDE 0100 Teil 560:2013
EN 60034-5:2007	VDE 0100 Teil 600:2017

Gemäß den Bestimmungen der genannten Richtlinien wird dieses Produkt mit **CE** - 0433 gekennzeichnet.

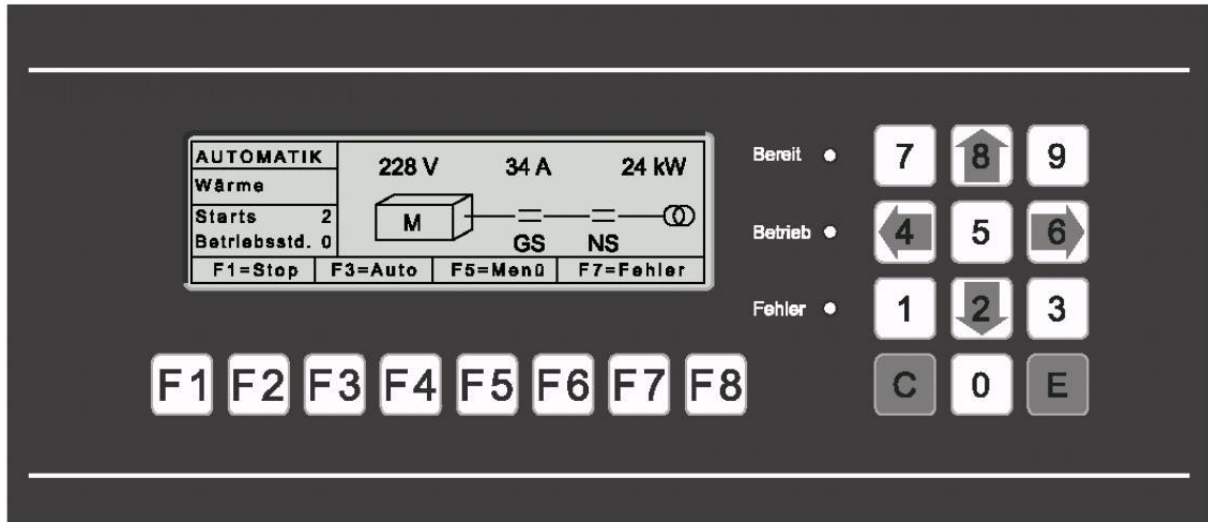
Allendorf, den 15. Mai 2018

Viessmann Werke GmbH & Co. KG



ppa. Reiner Jansen  
Leiter Strategisches Qualitätsmanagement

## 8 Краткая инструкция



<b>Сообщения в меню ошибок:</b>	0	нет реакции	3	Плавный останов
	1	Предупреждени	4	Мгновенный останов
	2	Снижение мощности на 20 %		

Для заметок

Для заметок

Viessmann Group  
ООО "Виссманн"  
г. Москва  
тел. +7 (495) 663 21 11  
факс. +7 (495) 663 21 12  
[www.viessmann.ru](http://www.viessmann.ru)