

Инструкция по проектированию



Тепловые насосы с электроприводом для отопления и приготовления горячей воды в моновалентных или бивалентных отопительных установках

VITOCAL 200-G

Тип **BWC 201.A, BWC-M 201.A**
1-ступенчатый рассольно-водяной тепловой насос,
400 В~/230 В~.

VITOCAL 300-G

- Тип **BW 301.B06 - B17, BWC 301.B06 - B17, BW 301.A21 - A45**
1-ступенчатый рассольно-водяной и водо-водяной тепловой насос
- Тип **BW 301.B06 - B17 + BWS 301.B06 - B17, BW 301.A21 - A45 + BWS 301.A21 - A45**
2-ступенчатый рассольно-водяной и водо-водяной тепловой насос

VITOCAL 350-G

- Тип **BW 351.B**
1-ступенчатый рассольно-водяной и водо-водяной тепловой насос
- Тип **BW 351.B + BWS 351.B**
2-ступенчатый рассольно-водяной и водо-водяной тепловой насос

VITOCAL 222-G, 242-G

Тип **BWT 221.A/241.A, BWT-M 221.A/241.A**
Компактный тепловой насос с встроенным емкостным водонагревателем, 400 В~/230 В~.

VITOCAL 333-G, 343-G

Тип **BWT 331.B/341.B, BWT-NC 331.B**
Компактный тепловой насос с встроенным емкостным водонагревателем, 400 В~.

Тип BWT-NC с встроенной функцией охлаждения "natural cooling".

Оглавление

1.	Наименование типов изделий	8
2.	Vitocal 200-G, тип BWC 201.A06 - A17	
2. 1	Описание изделия	9
	■ Преимущества	9
	■ Состояние при поставке	9
2. 2	Технические данные	10
	■ Технические данные	10
	■ Размеры	13
	■ Границы использования согласно EN 14511	14
	■ Характеристические кривые, тип BWC	15
	■ Характеристические кривые, тип BWC-M	20
3.	Vitocal 300-G, тип BW 301.B06 - B17, BWS 301.B06 - B17, BWC 301.B06 bis B17	
3. 1	Описание изделия	24
	■ Преимущества, тип BW, BWS	24
	■ Состояние при поставке, тип BW	24
	■ Состояние при поставке, тип BWS	24
	■ Преимущества, тип BWC	25
	■ Состояние при поставке, тип BWC	25
3. 2	Технические данные	26
	■ Технические данные рассольно-водяных тепловых насосов	26
	■ Технические данные водо-водяных тепловых насосов	27
	■ Размеры насоса, тип BW, BWS	29
	■ Размеры насоса, тип BWC	30
	■ Границы использования согласно EN 14511	31
	■ Характеристические кривые, тип BW, BWS	32
	■ Характеристические кривые, тип BWC	38
4.	Vitocal 300-G, тип BW 301.A21 - A45, BWS 301.A21 - A45	
4. 1	Описание изделия	47
	■ Преимущества, тип BW, BWS	47
	■ Состояние при поставке, тип BW	47
	■ Состояние при поставке, тип BWS	47
4. 2	Технические данные	48
	■ Технические данные рассольно-водяных тепловых насосов	48
	■ Технические данные водо-водяных тепловых насосов	49
	■ Размеры, тип BW 301.A21 - A45, BWS 301.A21 - A45	50
	■ Границы использования согласно EN 14511	51
	■ Характеристические кривые, тип BW, BWS	52
5.	Vitocal 350-G, тип BW 351.B20 - B42, BWS 351.B20 - B42	
5. 1	Описание изделия	57
	■ Преимущества, тип BW, BWS	57
	■ Состояние при поставке, тип BW	57
	■ Состояние при поставке, тип BWS	57
5. 2	Технические данные	58
	■ Технические данные рассольно-водяных тепловых насосов	58
	■ Технические данные водо-водяных тепловых насосов	59
	■ Размеры, тип BW 351.B20 - B42, BWS 351.B20 - B42	61
	■ Границы использования согласно EN 14511	62
	■ Характеристические кривые, тип BW 351.B20 - B42, BWS 351.B20 - B42	63
6.	Vitocal 222-G, Тип BWT 221.A06 - A10	
6. 1	Описание изделия	69
	■ Преимущества	69
	■ Состояние при поставке	69
6. 2	Технические данные	71
	■ Технические данные	71
	■ Размеры	75
	■ Границы использования согласно EN 14511	76
	■ Характеристические кривые, тип BWT	77
	■ Характеристические кривые, тип BWT-M	80
7.	Vitocal 242-G, тип BWT 241.A06 - A10	
7. 1	Описание изделия	83
	■ Преимущества	83
	■ Состояние при поставке	84
7. 2	Технические данные	85
	■ Технические данные	85
	■ Размеры	89
	■ Границы использования согласно EN 14511	90
	■ Характеристические кривые, тип BWT	91
	■ Характеристические кривые, тип BWT-M	94

8. Vitocal 333-G, тип BWT 331.B06 - B10, BWT-NC 331.B06 - B10	8. 1 Описание изделия 97 <ul style="list-style-type: none"> ■ Преимущества 97 ■ Состояние при поставке, тип BWT 98 ■ Состояние при поставке, тип BWT-NC 98 8. 2 Технические данные 99 <ul style="list-style-type: none"> ■ Технические данные 99 ■ Размеры 103 ■ Границы использования согласно EN 14511 104 ■ Характеристические кривые, тип BWT, BWT-NC 105 	
9. Vitocal 343-G, тип BWT 341.B06 - B10	9. 1 Описание изделия 110 <ul style="list-style-type: none"> ■ Преимущества 110 ■ Состояние при поставке 111 9. 2 Технические данные 112 <ul style="list-style-type: none"> ■ Технические данные 112 ■ Размеры 114 ■ Границы использования согласно EN 14511 115 ■ Характеристические кривые, тип BWT 116 	
10. Принадлежности для монтажа	10. 1 Обзор 121 10. 2 Приточно-вытяжное вентиляционное устройство 127 <ul style="list-style-type: none"> ■ Вентиляционные установки Vitovent 127 10. 3 Рассольный (первичный) контур 128 <ul style="list-style-type: none"> ■ Комплект погружных гильз для первичного контура 128 ■ Комплект принадлежностей для рассольного контура 128 ■ Комплект насоса для пакета принадлежностей рассольного контура 129 ■ Расширительный бак для рассола 132 ■ Реле давления первичного контура 133 ■ Распределитель рассола для геотермальных зондов/геотермальных коллекторов 134 <ul style="list-style-type: none"> ■ Теплоноситель "Tufosor" 135 ■ Наполнительная станция 135 10. 4 Отопительный (вторичный) контур 136 <ul style="list-style-type: none"> ■ Проточный нагреватель для теплоносителя 136 ■ Шаровой кран с фильтром G 1¼) 136 ■ Тепломер 136 ■ Буферная емкость отопительного контура 137 ■ Группа безопасности 138 10. 5 Насосная группа отопительного контура Divicon 139 <ul style="list-style-type: none"> ■ Конструкция и функции 139 ■ Графические характеристики насосов и гидродинамическое сопротивление отопительного контура 141 ■ Байпасный клапан 142 ■ Настенное крепление для отдельных модульных насосных групп Divicon 143 ■ Распределительный коллектор 143 ■ Настенное крепление для распределительного коллектора 145 10. 6 Принадлежности для гидравлического подключения 145 <ul style="list-style-type: none"> ■ Комплект подключений для первичного/вторичного контура 145 ■ Комплект подключений для подающей/обратной магистрали отопительного контура 145 ■ Набор подключений для предварительного монтажа/ горячей воды 146 ■ Комплект подключений для циркуляционного трубопровода 146 10. 7 Принадлежности для приготовления горячей воды с использованием емкостного водонагревателя 146 <ul style="list-style-type: none"> ■ Vitocell 100-V, тип CVWA 146 ■ Электронагревательная вставка EHE 152 ■ Комплект подключения теплообменника для установки гелиоколлекторов .. 153 ■ Анод с электропитанием 153 ■ Блок предохранительных устройств емкостного водонагревателя 153 10. 8 Принадлежности для приготовления горячей воды с комплектом теплообменника для приготовления горячей воды в проточном режиме 154 <ul style="list-style-type: none"> ■ Vitocell 100-V, тип CVA/CVAA 154 ■ Vitocell 100-L, тип CVL/CVLA 160 ■ Трубка послыной загрузки 163 ■ Насос загрузки водонагревателя 163 ■ 2-ходовой шаровой клапан с электроприводом (DN 32) 164 10. 9 Принадлежности для приготовления горячей воды с использованием модуля химической очистки воды/аккумулятора теплоносителя 165 <ul style="list-style-type: none"> ■ Vitocell 120-E, тип SVW 165 ■ Электронагревательная вставка EHE 168 	

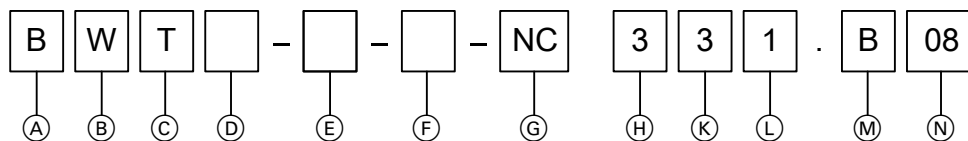
	■ 3-ходовой переключающий клапан	168
10.10	Принадлежности для приготовления горячей воды с использованием встроенного емкостного водонагревателя	169
	■ Блок предохранительных устройств емкостного водонагревателя	169
	■ Анод с электропитанием	169
10.11	Принадлежности для установки	169
	■ Монтажная платформа	169
	■ Воронка для слива конденсата	170
	■ Декоративные панели	170
	■ Приспособление для переноски	170
10.12	Охлаждение	170
	■ Блок NC	170
	■ Комплект гидравлических подключений блока NC	171
	■ Блок AC	172
	■ Принадлежности для подключения блока AC	173
	■ Навесной датчик влажности 24 В	173
	■ Комплект расширения "natural cooling"	173
	■ 3-ходовой переключающий клапан (R 1¼)	173
	■ Термостатный регулятор защиты от замерзания	173
	■ Комплект подключений	174
	■ 2-ходовой шаровой клапан с электроприводом (DN 32)	174
	■ Накладной датчик температуры	174
	■ Датчик температуры помещения для отдельного контура охлаждения	174
10.13	Гелиоустановка	175
	■ Подключение контура гелиоустановки	175
	■ Гелиоколлекторы	175
	■ Насосная группа Solar-Divicon, тип PS10	175
	■ Защитный ограничитель температуры для гелиоустановки	176
	■ Датчик температуры коллектора	177
	■ Теплоноситель "Tufocor LS"	177
11.	Указания по проектированию	
11. 1	Электроснабжение и тарифы	177
11. 2	Требования к монтажу	177
	■ Монтаж Vitocal 200-G, 300-G, 350-G	178
	■ Монтаж Vitocal 222-G, 242-G, 333-G, 343-G	179
	■ Минимальный объем помещения	181
11. 3	Испытание на герметичность контура хладагента	181
11. 4	Электрические подключения для отопления и приготовления горячей воды	182
	■ Блокировка энергоснабжающей организацией	182
	■ Электрические подключения одноступенчатого теплового насоса: Vitocal 200-G, 300-G, 350-G	183
	■ Электрические подключения двухступенчатого теплового насоса: Vitocal 300-G, 350-G	184
	■ Электрические подключения: Vitocal 222-G, 242-G, 333-G, 343-G	185
11. 5	Гидравлические подключения 1-ступенчатого теплового насоса: Vitocal 200-G, 300-G, 350-G	186
	■ Первичный контур, тип BW, BWC (рассольно-водяной насос)	186
	■ Первичный контур, тип BW, BWC с комплектом для переоборудования на водо-водяную модификацию	187
11. 6	Гидравлические подключения 2-ступенчатого теплового насоса, каскадная схема тепловых насосов: Vitocal 300-G, 350-G	188
	■ Первичный контур 2-ступенчатый, тип BW+BWS (рассольно-водяной насос)	188
	■ Первичный контур, 2-х ступенчатый, тип BW+BWS с комплектом для пере- оборудования на водо-водяную модификацию	190
	■ Интеграция 2-ступенчатого исполнения в примерах установок, тип BW/BWS +BWS	193
	■ Использование каскадной схемы тепловых насосов в примерах установок .	194
11. 7	Гидравлические подключения Vitocal 222-G, 242-G, 333-G, 343-G	194
	■ Рекомендуемые типы прокладки гофрированных труб для первичного кон- тура	194
	■ Расположение крепежных пластин и присоединительной консоли	195
	■ Расположение сливного трубопровода для предохранительного клапана	197
11. 8	Расчет параметров теплового насоса	197
	■ Моновалентный режим	197
	■ Надбавка на приготовление горячей воды при моновалентном режиме работы	198
	■ Надбавка для режима пониженного потребления	198
	■ Моноэнергетический режим работы	199
	■ Бивалентный режим работы	199
11. 9	Источники тепла для рассольно-водяных тепловых насосов	200

	■ Защита от замерзания	200
	■ Земляной коллектор	200
	■ Необходимые распределители рассола и трубные контуры при $\dot{q}_E = 25 \text{ Вт/м}^2$	201
	■ Геотермальный зонд	204
	■ Необходимые земляные зонды и распределители рассола при $\dot{q}_E = 50 \text{ Вт/м}$	205
	■ Расширительный бак в первичном контуре	206
	■ Трубопроводы первичного контура	207
	■ Надбавки на мощность насоса (процентные) для работы с Tufosog	208
11.10	Источник тепла для водо-водяных тепловых насосов	208
	■ Грунтовые воды	208
	■ Определение требуемого количества грунтовых вод	209
	■ Получение разрешения на водо-водяную теплонасосную установку с использованием грунтовых вод	210
	■ Расчет теплообменника первичного промежуточного контура	210
	■ Охлаждающая вода	211
11.11	Требования по гидравлике для вторичного контура	212
	■ Отопительный контур	212
	■ Отопительные контуры и распределение тепла	213
	■ Режим охлаждения	213
11.12	Установки с буферной емкостью отопительного контура	214
	■ Подключенная параллельно буферная емкость отопительного контура	214
	■ Буферная емкость отопительного контура для оптимизации времени работы	214
	■ Буферная емкость отопительного контура для перекрытия перерывов в энергоснабжении	214
11.13	Качественные показатели воды и теплоноситель	215
	■ Вода контура ГВС	215
	■ Теплоноситель	215
	■ Теплоноситель контура гелиоустановки (кроме Vitocal 222-G, 333-G)	215
	■ Теплоноситель первичного (рассольного) контура	215
11.14	Приготовление горячей воды	215
	■ Описание функции приготовления горячей воды	215
	■ Подключения в контуре ГВС	216
	■ Предохранительный клапан	217
	■ Термостатный автоматический смеситель	217
11.15	Выбор емкостного водонагревателя	217
	■ Гидравлическая стыковка емкостного водонагревателя	218
11.16	Выбор емкости для приготовления горячей воды и аккумулирования теплоносителя	219
	■ Гидравлическая стыковка емкости для приготовления горячей воды и аккумулирования теплоносителя	219
11.17	Выбор бойлера с послойной загрузкой	220
	■ Гидравлическая стыковка системы послойной загрузки водонагревателя	221
	■ Пластинчатый теплообменник Vitotrans 100	223
	■ Характеристики насосов загрузки водонагревателя	224
11.18	Режим охлаждения	225
	■ Конструктивные типы и конфигурация	225
	■ Функция охлаждения "natural cooling"	225
	■ Функция охлаждения "active cooling"	227
11.19	Подогрев воды в бассейне	229
	■ Гидравлическая стыковка плавательного бассейна	229
	■ Расчет пластинчатого теплообменника	229
11.20	Стыковка термической гелиоустановки: для Vitocal 200-G, 300-G, 350-G, 242-G, 343-G	230
	■ Подключение гелиоколлекторов к Vitocal 242-G, 343-G	231
	■ Расчет расширительного бака гелиоустановки	231
11.21	Применение по назначению	232
12.	Контроллер теплового насоса, тип WO1C	
	12. 1 Vitotronic 200, тип WO1C	233
	■ Конструкция и функции	233
	■ Таймер	235
	■ Настройка режимов работы	235
	■ Функция защиты от замерзания	236
	■ Настройка кривых отопления и охлаждения (наклона и уровня)	236
	■ Отопительные установки с буферной емкостью отопительного контура или гидравлическим разделителем	236
	■ Датчик наружной температуры	237
	12. 2 Технические данные Vitotronic 200, тип WO1C	237
13.	Принадлежности контроллеров	
	13. 1 Обзорные данные	238

13. 2	Фотоэлектрическая установка	239
	■ Счетчик энергии, 3-фазный	239
13. 3	Устройства дистанционного управления	240
	■ Указание к Vitotrol 200-A	240
	■ Vitotrol 200-A	240
13. 4	Устройства дистанционного радиуправления	241
	■ Указание к Vitotrol 200 RF	241
	■ Vitotrol 200-RF (не для РФ)	241
	■ Базовая станция радиосвязи	241
	■ Радио-ретранслятор (не для РФ)	242
13. 5	Датчики	242
	■ Датчик температуры помещения	242
	■ Накладной датчик температуры	243
	■ Погружной датчик температуры	243
	■ Датчик температуры коллектора	243
13. 6	Прочее	244
	■ Вспомогательный контактор	244
	■ Реле контроля фаз	244
	■ Концентратор шины КМ	244
13. 7	Терморегулятор температуры воды в бассейне	244
	■ Терморегулятор для регулирования температуры воды в плавательном бассейне	244
13. 8	Модуль расширения контроллера отопительного контура	245
	■ Комплект привода смесителя	245
13. 9	Модуль расширения контроллера отопительного контура	245
	■ Комплект привода смесителя с блоком управления	245
	■ Блок управления приводом смесителя для отдельного электропривода смесителя	246
	■ Защитный ограничитель температуры	247
	■ Погружной терморегулятор	248
	■ Накладной терморегулятор	248
13.10	Приготовление горячей воды и поддержка отопления гелиоустановкой	248
	■ Модуль контроллера гелиоустановки, тип SM1	248
13.11	Модули расширения функциональных возможностей	250
	■ Модуль расширения AM1	250
	■ Модуль расширения EA1	250
13.12	Телекоммуникационная техника	251
	■ Vitocconnect 100, тип OPTO1	251
14.	Предметный указатель	252

Наименование типов изделий

Vitocal 333-G , Тип

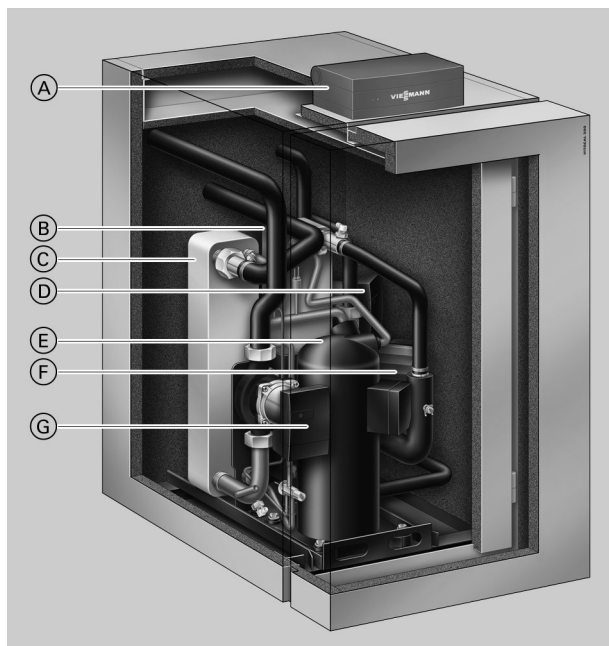


Поз.	Значение	Пояснение
Ⓐ		Рабочая среда первичного контура
	B	Рассол (B rine)
	W	Вода (W ater)
Ⓑ		Рабочая среда вторичного контура
	W	Вода (W ater)
Ⓒ		Конструктивный тип, часть 1
	B	Контур хладагента, исполнение в виде сплит-системы (B i-блок)
	C	Встроенный насос и/или 3-ходовой переключающий клапан (C ompact)
	H	Высокотемпературное исполнение (H igh temperature)
	O	Наружный монтаж (O utdoor)
	S	Тепловой насос 2-й ступени без контроллера теплового насоса (S lave)
	T	Компактный тепловой насос (T ower)
Ⓓ		Конструктивный тип, часть 2
	T	Компактный тепловой насос (T ower)
Ⓔ		Подключение к сети электропитания
	M	230 В/50 Гц (M onophase)
		Отсутствует 400 В/50 Гц
Ⓕ		Не используется для рассольно-водяных тепловых насосов
Ⓖ		Функция охлаждения
	AC	"active cooling"
	NC	"natural cooling"

Поз.	Значение	Пояснение
Ⓗ		Продуктовый сегмент Viessmann
	1	100
	2	200
	3	300
Ⓚ		Емкостный водонагреватель
	0	Требуется отдельный емкостный водонагреватель
	1/2/3	Встроенный емкостный водонагреватель, без использования солнечной энергии
	4	Встроенный емкостный водонагреватель, с использованием солнечной энергии
Ⓛ		Тепловые насосы: количество компрессоров в контуре хладагента
	1	1 компрессор
	2	2 компрессора (подключены параллельно)
		Гибридные приборы: количество источников тепла
	2	2 источника тепла, например 1 компрессор и 1 горелка
Ⓜ	A - ...	Поколение изделий
Ⓝ		Типоразмер (кВт)

2.1 Описание изделия

Преимущества



- (A) Погодозависимый контроллер цифрового программного управления тепловым насосом Vitotronic 200
- (B) Холодильный конденсатор
- (C) Испаритель
- (D) Вторичный насос (теплоноситель), энергоэффективный насос
- (E) Герметичный компрессор Compliant Scroll
- (F) Энергоэффективный насос для загрузки емкостного водонагревателя
- (G) Первичный насос (рассол), энергоэффективный насос

- Низкие эксплуатационные расходы за счет высокого значения коэффициента мощности COP согласно EN 14511: до 4,5 (B0/W35)
- Моновалентный режим работы для отопления помещений и приготовления горячей воды
- Максимальная температура подачи до 60 °C
- Низкий уровень шума и вибраций благодаря оптимизированной для снижения производимых шумов конструкции прибора – уровень звуковой мощности < 45 дБ(А)
- Простой в управлении контроллер Vitotronic с индикацией текста и графики для режима погодозависимой теплогенерации и функции "natural cooling"
- Возможна установка электронагревательной вставки, например, для сушки бетона
- Простота монтажа за счет встроенного энергоэффективного насоса для рассольного и отопительного контуров, а также для загрузки емкостного водонагревателя
- Оптимальное использование собственной электроэнергии, вырабатываемой фотоэлектрическими установками
- Управление совместимыми вентиляционными установками Vitovent
- Подключение к интернету через устройство Vitoconnect (принадлежность) для управления и сервиса с помощью ПО Viessmann App

Состояние при поставке

- Комплектный тепловой насос компактной конструкции
- Звукопоглощающие регулируемые опоры
- Встроенный энергоэффективный насос первичного контура (рассол)
- Встроенный энергоэффективный насос вторичного контура
- Встроенный насос загрузки водонагревателя
- Блок предохранительных устройств для отопительного контура (прилагается)
- Погодозависимый контроллер теплового насоса Vitotronic 200 с датчиком наружной температуры
- Электронный ограничитель пускового тока (кроме типа BWC 201.A06)

2.2 Технические данные

Технические данные

Приборы на 400 В

Тип BWC		201.A06	201.A08	201.A10	201.A13	201.A17
Рабочие характеристики согласно EN 14511 (V0/W35, разность 5 К)						
Номинальная тепловая мощность	кВт	5,64	7,63	9,74	12,95	17,20
Холодопроизводительность	кВт	4,37	6,01	7,69	10,30	13,66
Потребляемая электр. мощность	кВт	1,27	1,74	2,21	2,85	3,81
Коэффициент мощности ε (COP)		4,46	4,40	4,41	4,54	4,52
Рассол (первичный контур)						
Объем	л	1,1	1,4	1,9	2,4	3,7
Мин. объемный расход	л/ч	820	1100	1420	1900	2520
Остаточный напор (при минимальном объемном расходе)	мбар	640	640	640	780	740
	кПа	64	64	64	78	74
Макс. температура подачи	°С	25	25	25	25	25
Мин. температура подачи	°С	-5	-5	-5	-5	-5
Теплоноситель (вторичный контур)						
Объем	л	1,1	1,4	1,9	2,4	3,7
Номин.объемный расход	л/ч	990	1310	1670	2240	2960
Остаточный напор (при номинальном объемном расходе)	мбар	550	530	510	340	90
	кПа	55	53	51	34	9
Мин. объемный расход	л/ч	520	660	850	1100	1500
Остаточный напор (при минимальном объемном расходе)	мбар	630	600	580	600	545
	кПа	63	60	58	60	54,5
Макс. температура подачи	°С	60	60	60	60	60
Электрические параметры теплового насоса						
Номинальное напряжение компрессора 3/N/PE 400 В/50 Гц						
Номинальный ток компрессора	А	5,5	6,0	8,0	10,0	15,0
Сos φ		0,9	0,9	0,9	0,9	0,9
Пусковой ток компрессора (с ограничителем пускового тока, кроме типа BWC 201.A06)	А	25,0	14,0	20,0	22,0	25,0
Пусковой ток компрессора с заблокированным ротором	А	26,0	35,0	48,0	64,0	75,0
Защита предохранителями компрессора	А	C16A 3-полюс.	B16A 3-полюс.	B16A 3-полюс.	B16A 3-полюс.	B20A 3-полюс.
Электрическая потребляемая мощность						
– Первичный насос	Вт	от 10 до 55	от 10 до 55	от 10 до 55	от 10 до 130	от 10 до 130
– Показатель энергоэффективности EEE первичного насоса		≤ 0,21	≤ 0,21	≤ 0,21	≤ 0,23	≤ 0,23
– Вторичный насос	Вт	от 10 до 55	от 10 до 55	от 10 до 55	от 10 до 55	от 10 до 55
– Показатель энергоэффективности EEE вторичного насоса		≤ 0,23	≤ 0,23	≤ 0,23	≤ 0,23	≤ 0,23
– Насос емкостного водонагревателя	Вт	от 62 до 132	от 62 до 132	от 62 до 132	от 62 до 132	от 62 до 132
– Показатель энергоэффективности EEE насоса загрузки водонагревателя		≤ 0,23	≤ 0,23	≤ 0,23	≤ 0,23	≤ 0,23
Класс защиты		I	I	I	I	I
Электрические параметры контроллера						
Номинальное напряжение 1/N/PE 230 В/50 Гц						
Защита предохранителями B16A						
Предохранители 2 x T 6,3 А H/250 В						
Макс. потребляемая электр. мощность	Вт	1000	1000	1000	1000	1000
Потребляемая электр. мощность в рабочем режиме	Вт	5	5	5	5	5
Контур хладагента						
Рабочая среда R410A						
– Количество для наполнения	кг	1,2	1,45	1,7	2,2	2,9
– Потенциал глобального потепления (GWP)		2088	2088	2088	2088	2088
– Эквивалент CO ₂	т	2,5	3,0	3,6	4,6	6,1
Компрессор	Тип	Scroll Hermetik				
Масло в компрессоре	Тип	Emkarate RL32 3MAF				
Количество масла в компрессоре	л	0,7	0,7	1,2	1,2	1,8

Vitocal 200-G, тип BWC 201.A06 - A17 (продолжение)

Тип BWC		201.A06	201.A08	201.A10	201.A13	201.A17
Допустимое рабочее давление						
Первичный контур	бар	3	3	3	3	3
	МПа	0,3	0,3	0,3	0,3	0,3
Вторичный контур	бар	3	3	3	3	3
	МПа	0,3	0,3	0,3	0,3	0,3
Размеры						
Общая длина	мм	844	844	844	844	844
Общая ширина	мм	600	600	600	600	600
Общая высота (панель управления откинута вверх)	мм	1155	1155	1155	1155	1155
Масса	кг	113	117	129	135	148
Подключения (наружная резьба)						
Подающая/обратная магистраль первичного контура	G	1½	1½	1½	1½	1½
Подающая/обратная магистраль вторичного контура	G	1½	1½	1½	1½	1½
Звуковая мощность (измерение согласно EN 12102/EN ISO 9614-2) Измеренный суммарный уровень звуковой мощности при $V_{0\pm 3} K/W35^{\pm 5} K$						
– При номинальной тепловой мощности	дБ(A)	43	44	44	44	45
Класс энергоэффективности согласно директиве ЕС № 813/2013						
Отопление, средние климатические условия						
– Применение при низкой температуре (W35)		A ⁺⁺	A ⁺⁺	A ⁺⁺	A ⁺⁺	A ⁺⁺
– Среднетемпературное применение (W55)		A ⁺⁺	A ⁺⁺	A ⁺⁺	A ⁺⁺	A ⁺⁺
Данные мощности отопления согласно Директиве ЕС № 813/2013 (средние климатические условия)						
Низкотемпературное применение (W35)						
– Энергоэффективность η_S	%	185	190	189	197	192
– Номинальная тепловая мощность $P_{ном.}$	кВт	7	9	11	15	20
– Сезонный коэффициент мощности (SCOP)		4,83	4,95	4,91	5,13	5,01
Среднетемпературное применение (W55)						
– Энергоэффективность η_S	%	125	126	131	131	135
– Номинальная тепловая мощность $P_{ном.}$	кВт	6	8	10	14	18
– Сезонный коэффициент мощности (SCOP)		3,33	3,36	3,46	3,48	3,56

Приборы на 230 В

Тип BWC-M		201.A06	201.A08	201.A10
Рабочие характеристики согласно EN 14511 (V0/W35, разность 5 K)				
Номинальная тепловая мощность	кВт	5,61	7,54	9,70
Холодопроизводительность	кВт	4,35	5,94	7,61
Потребляемая электр. мощность	кВт	1,36	1,72	2,25
Коэффициент мощности ϵ (COP)		4,13	4,39	4,31
Рассол (первичный контур)				
Объем	л	1,1	1,4	1,9
Мин. объемный расход	л/ч	820	1100	1420
Остаточный напор (при минимальном объемном расходе)	мбар	640	640	640
	кПа	64	64	64
Макс. температура подачи	°C	25	25	25
Мин. температура подачи	°C	-5	-5	-5
Теплоноситель (вторичный контур)				
Объем	л	1,1	1,4	1,9
Номин. объемный расход	л/ч	990	1310	1670
Остаточный напор (при номинальном объемном расходе)	мбар	550	530	510
	кПа	55	53	51
Мин. объемный расход	л/ч	520	660	850
Остаточный напор (при минимальном объемном расходе)	мбар	630	600	580
	кПа	63	60	58
Макс. температура подачи	°C	60	60	60

5829541

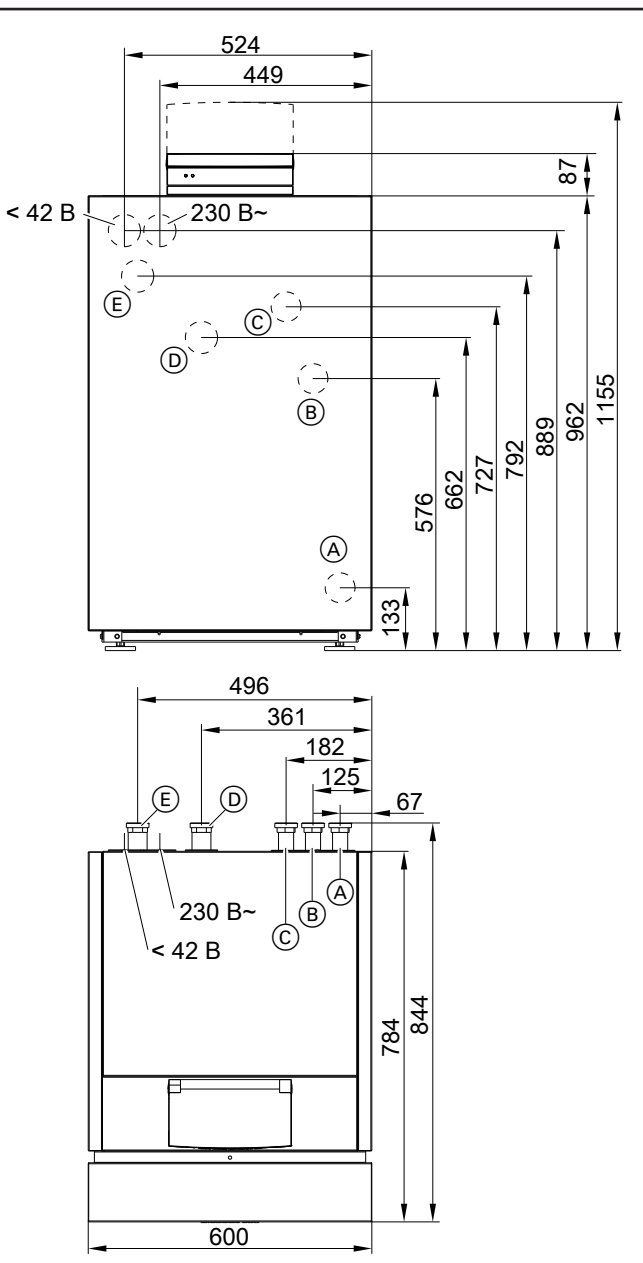
Vitocal 200-G, тип BWC 201.A06 - A17 (продолжение)

Тип BWC-M		201.A06	201.A08	201.A10
Электрические параметры теплового насоса				
Номинальное напряжение компрессора			1/N/PE 230 В/50 Гц	
Номинальный ток компрессора	A	16,0	17,1	23,0
Cos φ		0,9	0,9	0,9
Пусковой ток компрессора (с ограничителем пускового тока, кроме типа BWC 201.A06)	A	< 45	< 45	< 45
Пусковой ток компрессора с заблокированным ротором	A	58,0	67,0	97,0
Защита предохранителями компрессора	A	B20A 1-полюс.	B20A 1-полюс.	B25A 1-полюс.
Электрическая потребляемая мощность				
– Первичный насос	Вт	от 10 до 55 ≤ 0,21	от 10 до 55 ≤ 0,21	от 10 до 55 ≤ 0,21
– Показатель энергоэффективности EEI первичного насоса				
– Вторичный насос	Вт	от 10 до 55 ≤ 0,23	от 10 до 55 ≤ 0,23	от 10 до 55 ≤ 0,23
– Показатель энергоэффективности EEI вторичного насоса				
– Насос емкостного водонагревателя	Вт	от 62 до 132 ≤ 0,23	от 62 до 132 ≤ 0,23	от 62 до 132 ≤ 0,23
– Показатель энергоэффективности EEI насоса загрузки водонагревателя				
Класс защиты		I	I	I
Электрические параметры контроллера				
Номинальное напряжение			1/N/PE 230 В/50 Гц	
Защита предохранителями			B16A	
Предохранители			2 x T 6,3 A H/250 В	
Макс. потребляемая электр. мощность	Вт	1000	1000	1000
Потребляемая электр. мощность в рабочем режиме	Вт	5	5	5
Контур хладагента				
Рабочая среда		R410A	R410A	R410A
– Количество для наполнения	кг	1,2	1,45	1,7
– Потенциал глобального потепления (GWP)		2088	2088	2088
– Эквивалент CO ₂	т	2,5	3,0	3,6
Компрессор	Тип		Scroll Hermetik	
Масло в компрессоре	Тип		Emkarate RL32 3MAF	
Количество масла в компрессоре	л	0,7	0,7	1,2
Допустимое рабочее давление				
Первичный контур	бар	3	3	3
	МПа	0,3	0,3	0,3
Вторичный контур	бар	3	3	3
	МПа	0,3	0,3	0,3
Размеры				
Общая длина	мм	844	844	844
Общая ширина	мм	600	600	600
Общая высота (панель управления откинута вверх)	мм	1155	1155	1155
Масса	кг	115	119	131
Подключения (наружная резьба)				
Подающая/обратная магистраль первичного контура	G	1½	1½	1½
Подающая/обратная магистраль вторичного контура	G	1½	1½	1½
Звуковая мощность (измерение согласно EN 12102/EN ISO 9614-2) Измеренный суммарный уровень звуковой мощности при V0±3 К/WS±5 К				
– При номинальной тепловой мощности	дБ(A)	43	44	44
Класс энергоэффективности согласно директиве ЕС № 813/2013				
Отопление, средние климатические условия				
– Применение при низкой температуре (W35)		A++	A++	A++
– Среднетемпературное применение (W55)		A++	A++	A++

Vitocal 200-G, тип BWC 201.A06 - A17 (продолжение)

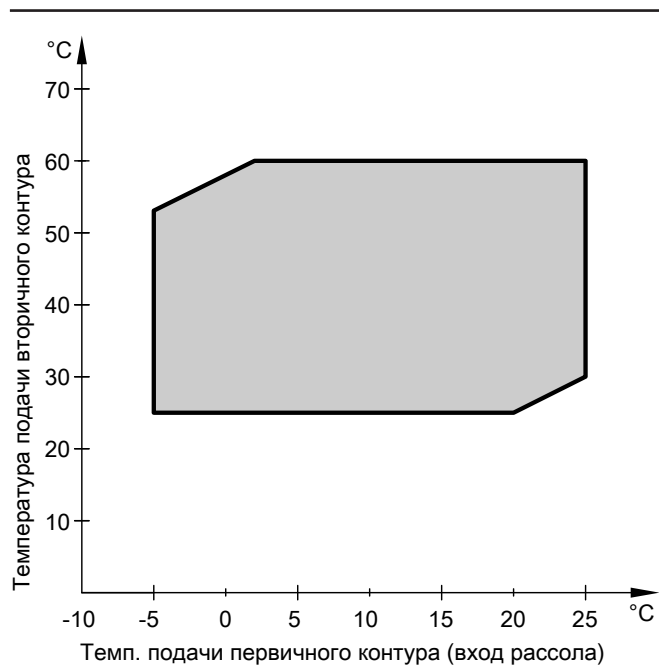
Тип BWC-M	201.A06	201.A08	201.A10
Данные мощности отопления согласно Директиве ЕС № 813/2013 (средние климатические условия)			
Низкотемпературное применение (W35)			
– Энергоэффективность η_s	%	180	194
– Номинальная тепловая мощность $P_{ном.}$	кВт	6	9
– Сезонный коэффициент мощности (SCOP)		4,70	5,04
Среднетемпературное применение (W55)			
– Энергоэффективность η_s	%	118	122
– Номинальная тепловая мощность $P_{ном.}$	кВт	6	8
– Сезонный коэффициент мощности (SCOP)		3,14	3,24

Размеры



(A)	▲ ■+ ⊕	Обратная магистраль отопительного контура и емкостного водонагревателя
(B)	▼ ⊕	Подающая магистраль емкостного водонагревателя (отопительный контур)
(C)	▼ ■	Подающая магистраль отопительного контура
(D)	⊕ ▲	Подающая магистраль первичного контура (вход рассола теплового насоса)
(E)	⊕ ▼	Обратная магистраль первичного контура (выход рассола теплового насоса)

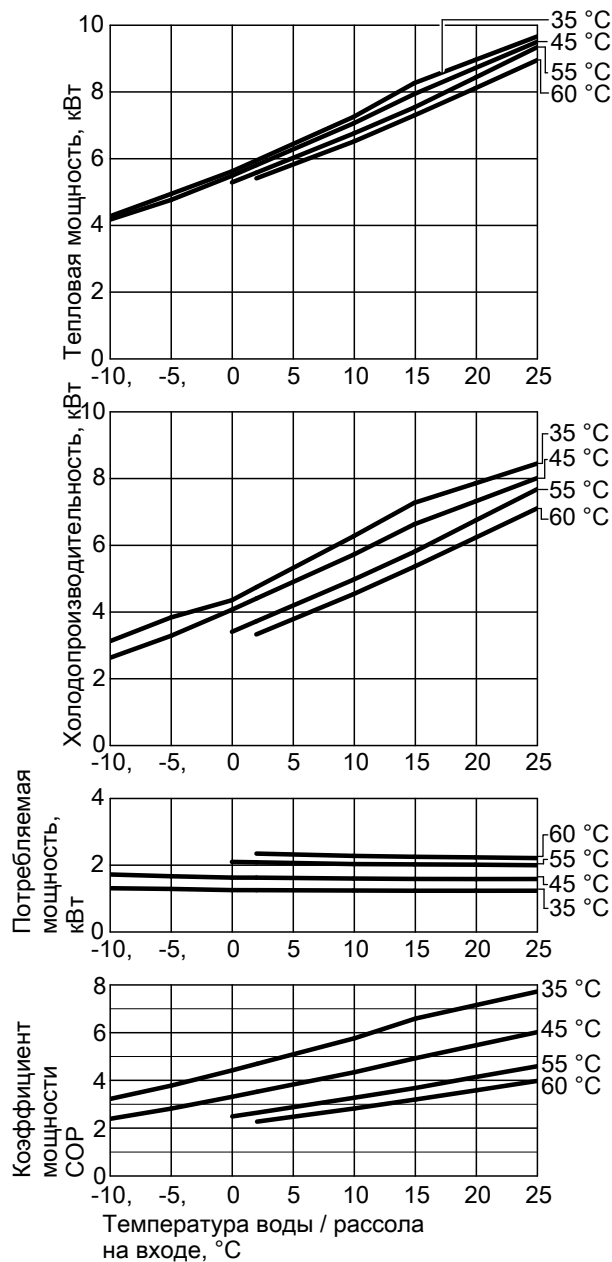
Границы использования согласно EN 14511



- Разность температур со стороны вторичного контура: 5 K
- Разность температур в первичном контуре: 3 K

Характеристические кривые, тип BWC

Тип BWC 201.A06

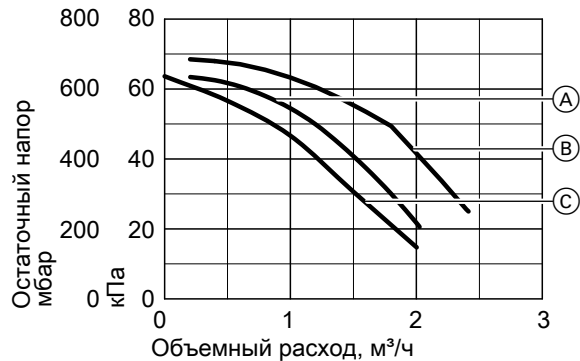


Указание

Данные для COP были определены согласно EN 14511.

Рабочие характеристики определяются при следующих условиях:

- новые приборы с чистыми пластинчатыми теплообменниками
- первичный контур наполнен с 30 об. % теплоносителя Tufosor
- вторичный контур наполнен водой



- (A) Вторичный контур (Grundfos UPML 25-85 PWM)
- (B) Первичный контур (Wilо Yonos PARA GT 25/7.5 PWM)
- (C) Насос загрузки емкостного водонагревателя (Grundfos UPM2 25-75 PWM)

Рабочие характеристики

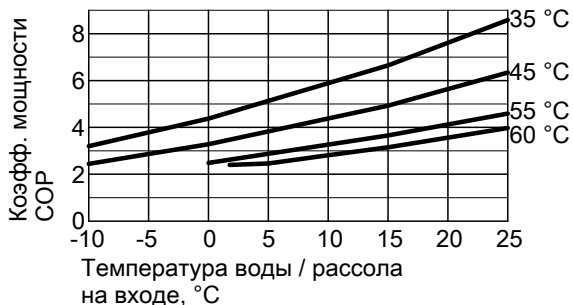
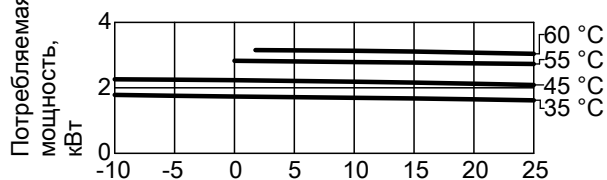
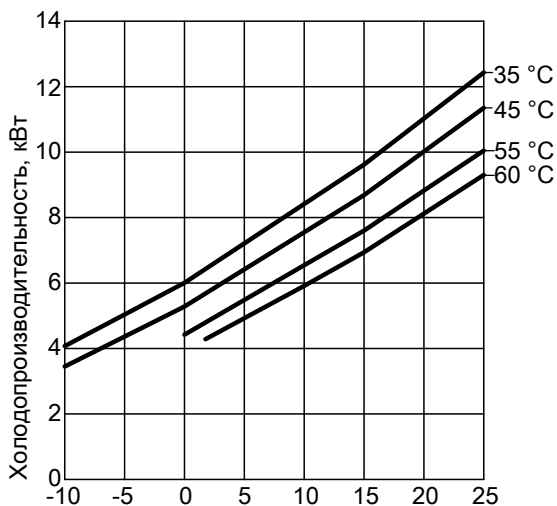
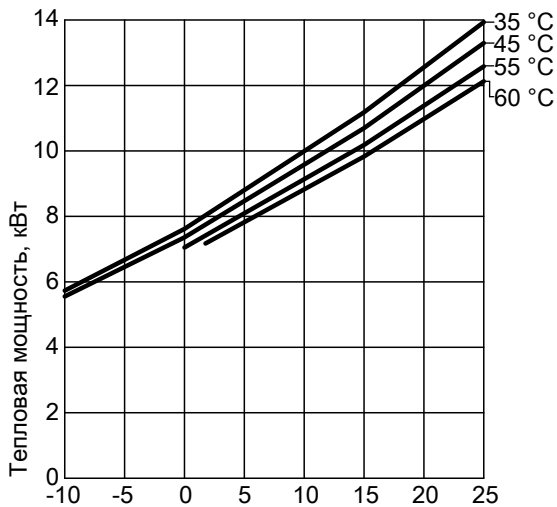
Рабочая точка	Вт В	°C °C	35				
			-5	0	2	10	15
Тепловая мощность	кВ Т		4,96	5,64	5,97	7,28	8,29
Холодопроизводительность	кВ Т		3,86	4,37	4,76	6,29	7,30
Потребляемая электр. мощность	кВ Т		1,30	1,27	1,27	1,25	1,25
Кoeffициент мощности ε (COP)			3,81	4,46	4,73	5,81	6,64

Рабочая точка	Вт В	°C °C	45				
			-5	0	2	10	15
Тепловая мощность	кВ Т		4,79	5,51	5,83	7,08	7,97
Холодопроизводительность	кВ Т		3,30	4,09	4,42	5,74	6,65
Потребляемая электр. мощность	кВ Т		1,68	1,65	1,64	1,62	1,60
Кoeffициент мощности ε (COP)			2,85	3,35	3,55	4,38	4,97

Рабочая точка	Вт В	°C °C	55			
			0	2	10	15
Тепловая мощность	кВ Т		5,31	5,60	6,77	7,56
Холодопроизводительность	кВ Т		3,42	3,74	4,99	5,83
Потребляемая электр. мощность	кВ Т		2,12	2,10	2,05	2,04
Кoeffициент мощности ε (COP)			2,51	2,67	3,30	3,71

Рабочая точка	Вт В	°C °C	60		
			2	10	15
Тепловая мощность	кВ Т		5,43	6,53	7,32
Холодопроизводительность	кВ Т		3,34	4,56	5,38
Потребляемая электр. мощность	кВ Т		2,36	2,29	2,27
Кoeffициент мощности ε (COP)			2,30	2,85	3,23

Тип BWC 201.A08

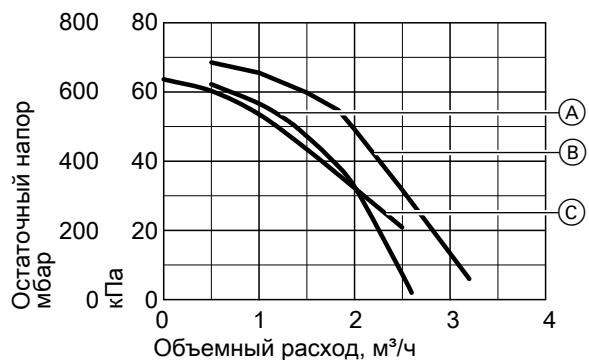


Указание

Данные для COP были определены согласно EN 14511.

Рабочие характеристики определяются при следующих условиях:

- новые приборы с чистыми пластинчатыми теплообменниками
- первичный контур наполнен с 30 об. % теплоносителя Tufosor
- вторичный контур наполнен водой



- А Вторичный контур (Grundfos UPML 25-85 PWM)
- В Первичный контур (Wilo Yonos PARA GT 25/7.5 PWM)
- С Насос загрузки емкостного водонагревателя (Grundfos UPM2 25-75 PWM)

Рабочие характеристики

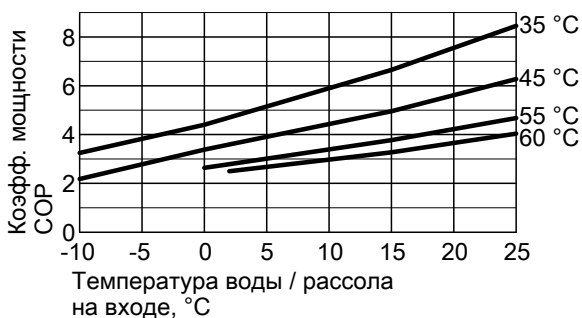
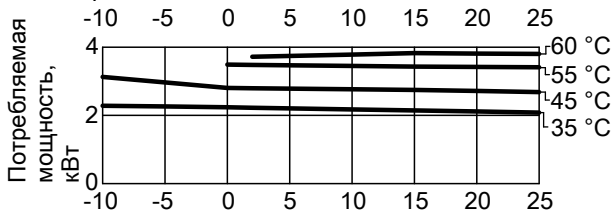
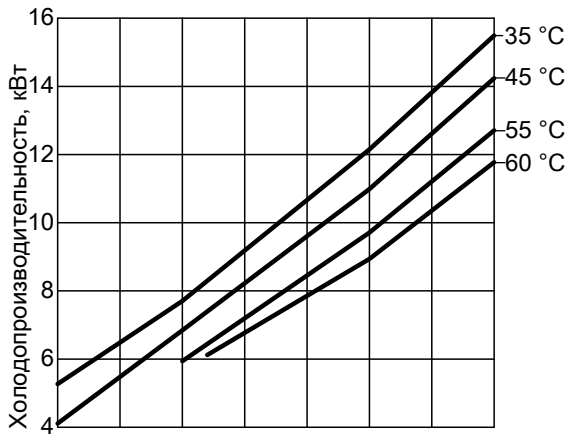
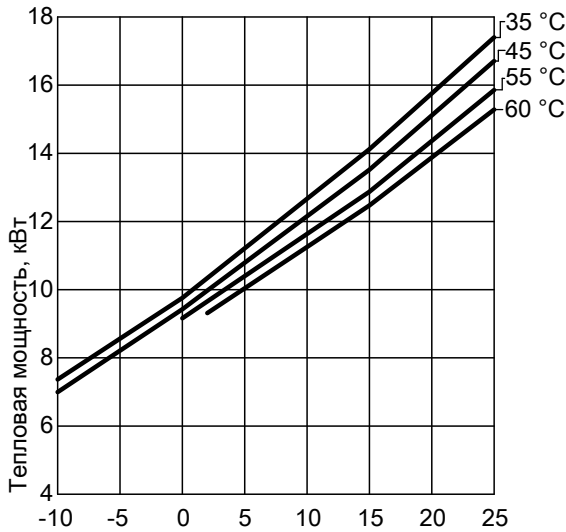
Рабочая точка	Вт В	°C °C	35				
			-5	0	2	10	15
Тепловая мощность	кВ	Т	6,68	7,63	8,10	10,01	11,19
Холодопроизводительность	кВ	Т	5,05	6,01	6,50	8,43	9,63
Потребляемая электр. мощность	кВ	Т	1,76	1,74	1,73	1,70	1,68
Кэффициент мощности ε (COP)			3,81	4,40	4,70	5,91	6,67

Рабочая точка	Вт В	°C °C	45				
			-5	0	2	10	15
Тепловая мощность	кВ	Т	6,46	7,37	7,81	9,60	10,71
Холодопроизводительность	кВ	Т	4,37	5,29	5,74	7,56	8,70
Потребляемая электр. мощность	кВ	Т	2,25	2,24	2,23	2,19	2,16
Кэффициент мощности ε (COP)			2,88	3,30	3,52	4,40	4,95

Рабочая точка	Вт В	°C °C	55			
			0	2	10	15
Тепловая мощность	кВ	Т	7,06	7,48	9,15	10,19
Холодопроизводительность	кВ	Т	4,43	4,85	6,55	7,61
Потребляемая электр. мощность	кВ	Т	2,83	2,82	2,79	2,77
Кэффициент мощности ε (COP)			2,49	2,65	3,28	3,68

Рабочая точка	Вт В	°C °C	60		
			2	10	15
Тепловая мощность	кВ	Т	7,23	8,84	9,84
Холодопроизводительность	кВ	Т	4,27	5,92	6,95
Потребляемая электр. мощность	кВ	Т	3,18	3,14	3,11
Кэффициент мощности ε (COP)			2,88	2,82	3,16

Тип BWC 201.A10

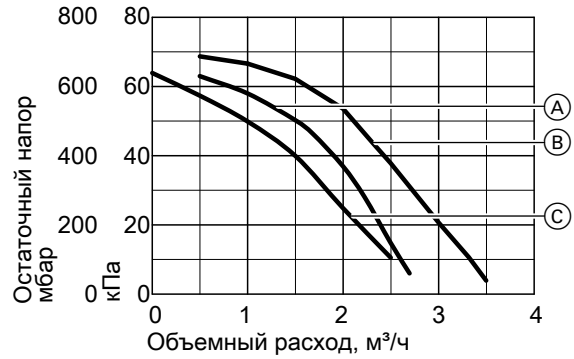


Указание

Данные для COP были определены согласно EN 14511.

Рабочие характеристики определяются при следующих условиях:

- новые приборы с чистыми пластинчатыми теплообменниками
- первичный контур наполнен с 30 об. % теплоносителя Tufosor
- вторичный контур наполнен водой



- (A) Вторичный контур (Grundfos UPML 25-85 PWM)
- (B) Первичный контур (Wilo Yonos PARA GT 25/7.5 PWM)
- (C) Насос загрузки емкостного водонагревателя (Grundfos UPM2 25-75 PWM)

Рабочие характеристики

Рабочая точка	Вт В	°C °C	35				
			-5	0	2	10	15
Тепловая мощность	кВ	Т	8,55	9,75	10,33	12,66	14,11
Холодопроизводительность	кВ	Т	6,47	7,69	8,28	10,66	12,14
Потребляемая электр. мощность	кВ	Т	2,24	2,21	2,20	2,15	2,12
Коэффициент мощности ε (COP)			3,83	4,41	4,71	5,90	6,65

Рабочая точка	Вт В	°C °C	45				
			-5	0	2	10	15
Тепловая мощность	кВ	Т	8,20	9,41	9,96	12,14	13,51
Холодопроизводительность	кВ	Т	5,46	6,83	7,38	9,59	10,98
Потребляемая эл. мощность	кВ	Т	2,94	2,78	2,77	2,74	2,72
Коэф. мощности ε (COP)			2,79	3,39	3,60	4,44	4,96

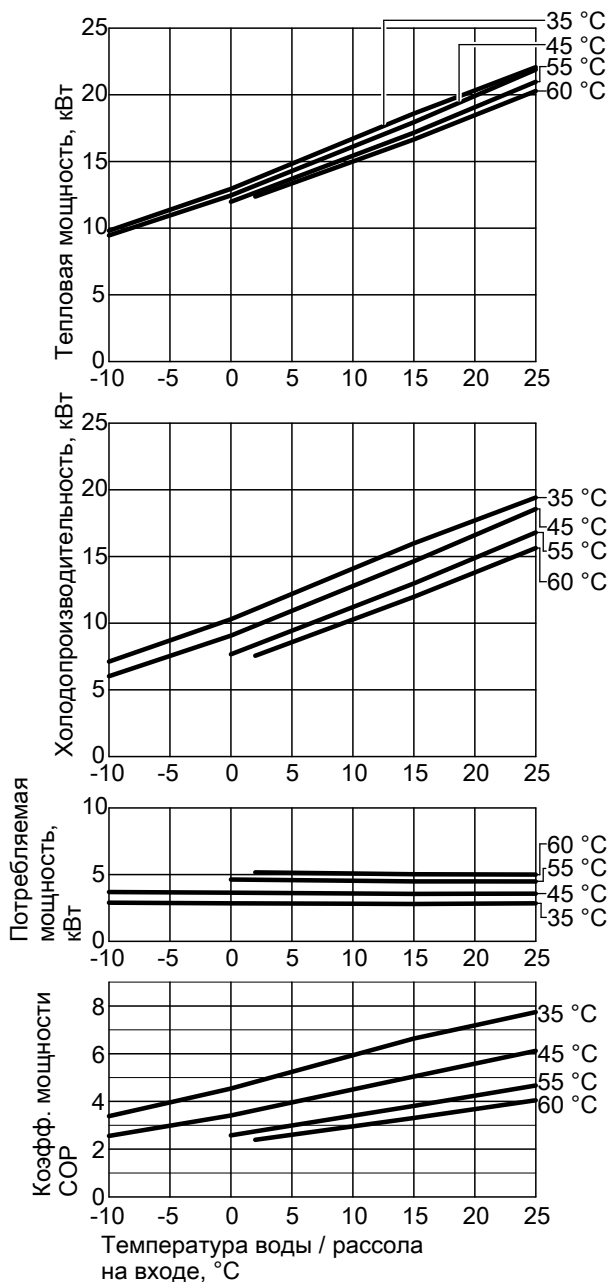
Рабочая точка	Вт В	°C °C	55			
			0	2	10	15
Тепловая мощность	кВ	Т	9,15	9,64	11,62	12,86
Холодопроизводительность	кВ	Т	5,92	6,43	8,44	9,70
Потребляемая электр. мощность	кВ	Т	3,47	3,46	3,43	3,41
Коэффициент мощности ε (COP)			2,64	2,79	3,40	3,78

Рабочая точка	Вт В	°C °C	60		
			2	10	15
Тепловая мощность	кВ	Т	9,30	11,25	12,46
Холодопроизводительность	кВ	Т	6,10	7,84	8,93
Потребляемая электр. мощность	кВ	Т	3,70	3,76	3,80
Коэффициент мощности ε (COP)			2,50	2,98	3,28

5829541

Тип BWC 201.A13

2

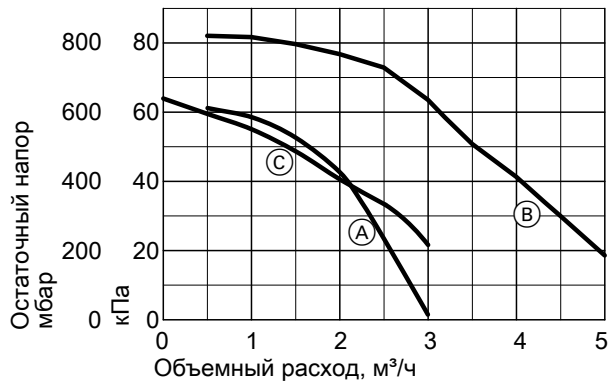


Указание

Данные для COP были определены согласно EN 14511.

Рабочие характеристики определяются при следующих условиях:

- новые приборы с чистыми пластинчатыми теплообменниками
- первичный контур наполнен с 30 об. % теплоносителя Tufosor
- вторичный контур наполнен водой



- (A) Вторичный контур (Grundfos UPML 25-85 PWM)
- (B) Первичный контур (Wilo Stratos PARA 25/1-8)
- (C) Насос загрузки емкостного водонагревателя (Grundfos UPM2 25-75 PWM)

Рабочие характеристики

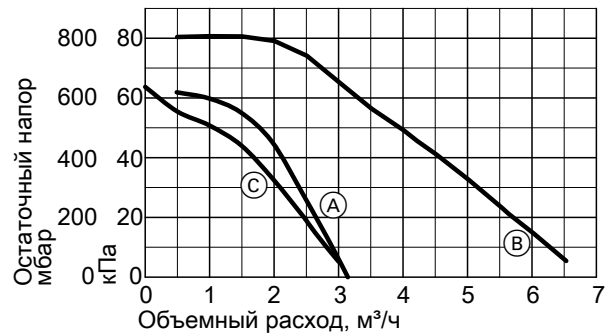
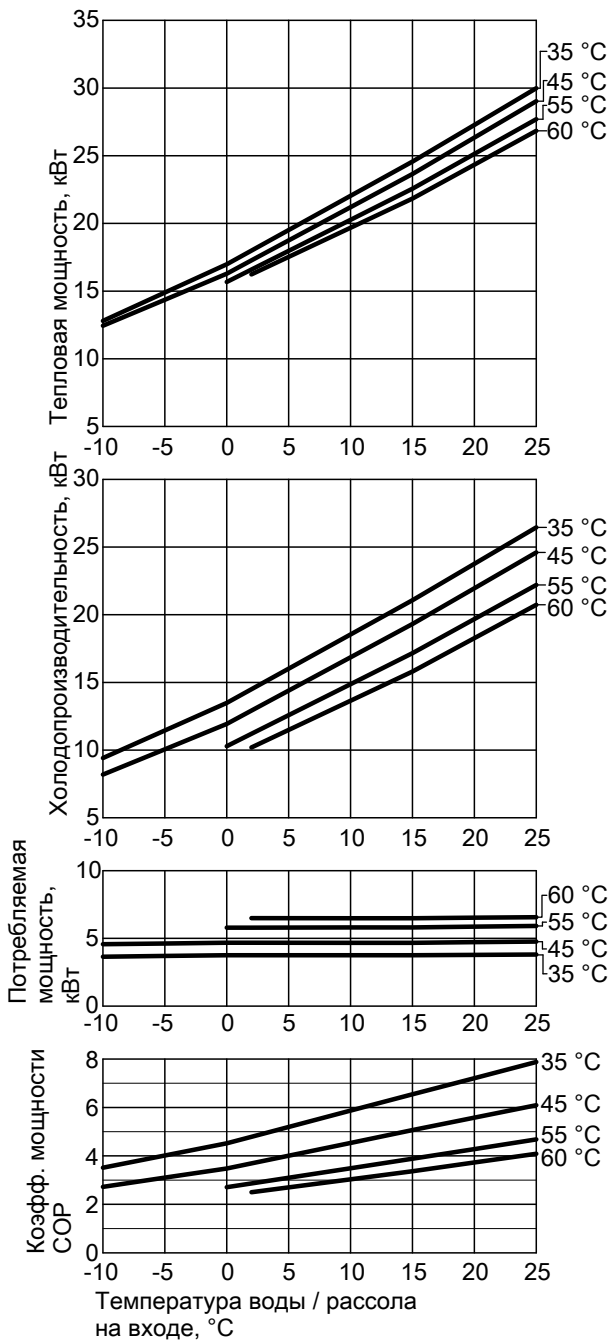
Рабочая точка	Вт В	°C °C	35				
			-5	0	2	10	15
Тепловая мощность	кВт	Т	11,38	12,95	13,70	16,71	18,60
Холодопроизводительность	кВт	Т	8,71	10,30	11,06	14,09	15,99
Потребляемая электр. мощность	кВт	Т	2,87	2,85	2,84	2,82	2,80
Кэф. мощности ε (COP)			3,97	4,54	4,82	5,94	6,64

Рабочая точка	Вт В	°C °C	45				
			-5	0	2	10	15
Тепловая мощность	кВт	Т	10,96	12,46	13,19	16,12	17,95
Холодопроизводительность	кВт	Т	7,55	9,07	9,81	12,78	14,64
Потребляемая электр. мощность	кВт	Т	3,67	3,65	3,64	3,59	3,56
Кэф. мощности ε (COP)			2,99	3,42	3,63	4,50	5,05

Рабочая точка	Вт В	°C °C	55			
			0	2	10	15
Тепловая мощность	кВт	Т	11,98	12,67	15,43	17,16
Холодопроизводительность	кВт	Т	7,67	8,38	11,21	12,98
Потребляемая электр. мощность	кВт	Т	4,64	4,62	4,54	4,50
Кэф. мощности ε (COP)			2,58	2,75	3,41	3,82

Рабочая точка	Вт В	°C °C	60		
			2	10	15
Тепловая мощность	кВт	Т	12,37	15,01	16,65
Холодопроизводительность	кВт	Т	7,56	10,28	11,98
Потребляемая электр. мощность	кВт	Т	5,17	5,09	5,03
Кэф. мощности ε (COP)			2,40	2,96	3,31

Тип BWC 201.A17



- (A) Вторичный контур (Grundfos UPML 25-85 PWM)
- (B) Первичный контур (Wilо Stratos PARA 25/1-8)
- (C) Насос загрузки емкостного водонагревателя (Grundfos UPM2 25-75 PWM)

Рабочие характеристики

Рабочая точка	Вт В	°C °C	35				
			-5	0	2	10	15
Тепловая мощность	кВ	Т	14,89	17,20	17,99	22,04	24,56
Холодопроизводительность	кВ	Т	11,45	13,66	14,50	18,54	21,07
Потребляемая электр. мощность	кВ	Т	3,70	3,81	3,76	3,76	3,75
Коэффициент мощности ε (COP)			4,02	4,52	4,79	5,87	6,55

Рабочая точка	Вт В	°C °C	45				
			-5	0	2	10	15
Тепловая мощность	кВ	Т	14,36	16,29	17,27	21,20	23,65
Холодопроизводительность	кВ	Т	10,06	11,93	12,92	16,85	19,31
Потребляемая электр. мощность	кВ	Т	4,62	4,68	4,68	4,67	4,67
Коэффициент мощности ε (COP)			3,10	3,48	3,69	4,54	5,07

Рабочая точка	Вт В	°C °C	55			
			0	2	10	15
Тепловая мощность	кВ	Т	15,67	16,59	20,27	22,56
Холодопроизводительность	кВ	Т	10,29	11,20	14,87	17,16
Потребляемая электр. мощность	кВ	Т	5,79	5,79	5,81	5,81
Коэффициент мощности ε (COP)			2,71	2,86	3,49	3,88

Рабочая точка	Вт В	°C °C	60		
			2	10	15
Тепловая мощность	кВ	Т	16,23	19,68	21,84
Холодопроизводительность	кВ	Т	10,19	13,65	15,81
Потребляемая электр. мощность	кВ	Т	6,50	6,49	6,49
Коэффициент мощности ε (COP)			2,50	3,03	3,37

Указание

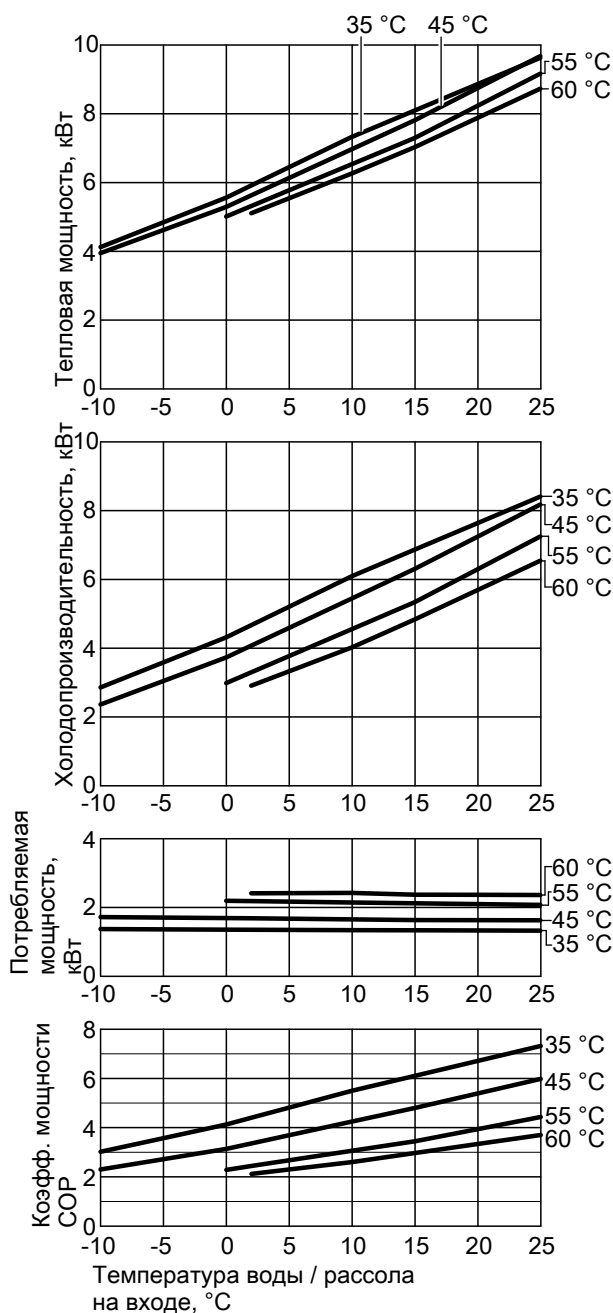
Данные для COP были определены согласно EN 14511.

Рабочие характеристики определяются при следующих условиях:

- новые приборы с чистыми пластинчатыми теплообменниками
- первичный контур наполнен с 30 об. % теплоносителя Tufosol
- вторичный контур наполнен водой

Характеристические кривые, тип BWC-M

Тип BWC-M 201.A06

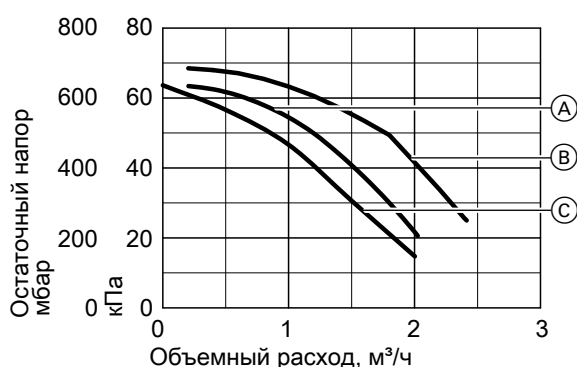


Указание

Данные для COP были определены согласно EN 14511.

Рабочие характеристики определяются при следующих условиях:

- новые приборы с чистыми пластинчатыми теплообменниками
- первичный контур наполнен с 30 об. % теплоносителя Tufosor
- вторичный контур наполнен водой



- (A) Вторичный контур (Grundfos UPML 25-85 PWM)
- (B) Первичный контур (Wilo Yonos PARA GT 25/7.5 PWM)
- (C) Насос загрузки емкостного водонагревателя (Grundfos UPM2 25-75 PWM)

Рабочие характеристики

Рабочая точка	Вт В	°C °C	35				
			-5	0	2	10	15
Тепловая мощность	кВт	Т	4,84	5,56	5,91	7,32	8,09
Холодопроизводительность	кВт	Т	3,58	4,31	4,66	6,09	6,86
Потребляемая электр. мощность	кВт	Т	1,35	1,34	1,34	1,33	1,32
Коеффициент мощности ε (COP)			3,58	4,14	4,41	5,51	6,12

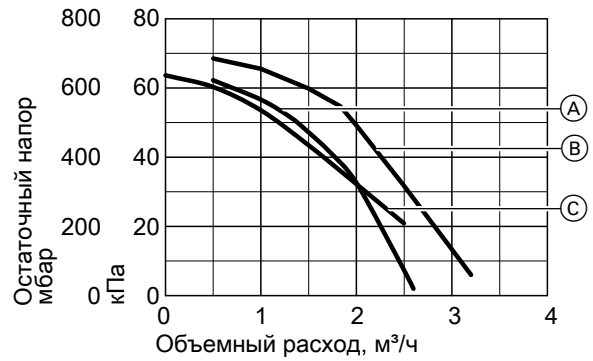
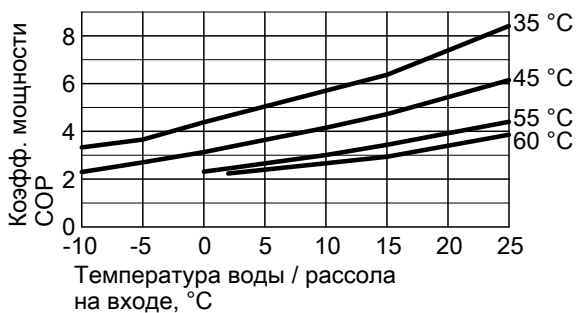
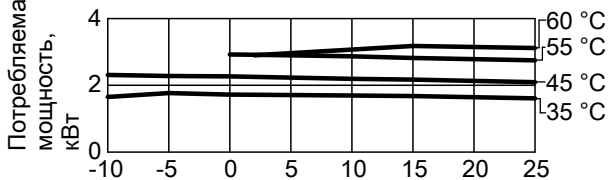
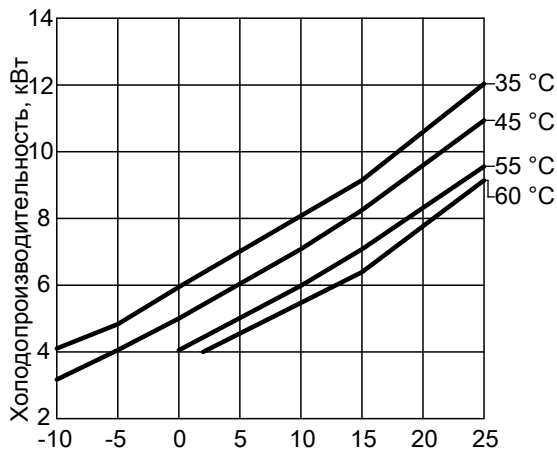
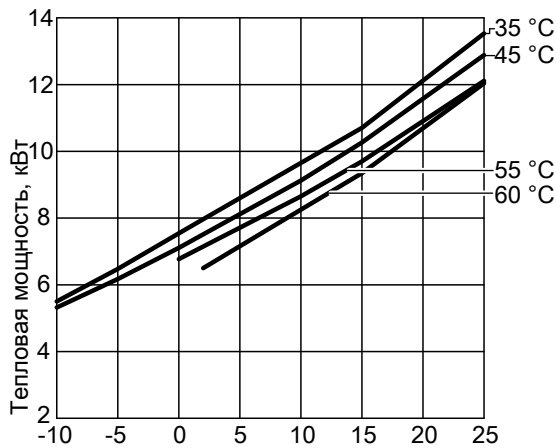
Рабочая точка	Вт В	°C °C	45				
			-5	0	2	10	15
Тепловая мощность	кВт	Т	4,61	5,29	5,62	6,97	7,81
Холодопроизводительность	кВт	Т	3,04	3,72	4,07	5,44	6,30
Потребляемая электр. мощность	кВт	Т	1,70	1,68	1,67	1,64	1,62
Коеффициент мощности ε (COP)			2,72	3,14	3,37	4,25	4,81

Рабочая точка	Вт В	°C °C	55			
			0	2	10	15
Тепловая мощность	кВт	Т	5,00	5,31	6,53	7,29
Холодопроизводительность	кВт	Т	2,97	3,29	4,54	5,33
Потребляемая электр. мощность	кВт	Т	2,18	2,17	2,14	2,11
Коеффициент мощности ε (COP)			2,29	2,45	3,07	3,46

Рабочая точка	Вт В	°C °C	60		
			2	10	15
Тепловая мощность	кВт	Т	5,10	6,26	7,03
Холодопроизводительность	кВт	Т	2,90	4,01	4,83
Потребляемая электр. мощность	кВт	Т	2,40	2,41	2,36
Коеффициент мощности ε (COP)			2,13	2,61	2,98

Vitocal 200-G, тип BWC 201.A06 - A17 (продолжение)

Тип BWC-M 201.A08



- А) Вторичный контур (Grundfos UPML 25-85 PWM)
- В) Первичный контур (Wilo Yonos PARA GT 25/7.5 PWM)
- С) Насос загрузки емкостного водонагревателя (Grundfos UPM2 25-75 PWM)

Рабочие характеристики

Рабочая точка	Вт	°C	35				
			В	°C	-5	0	2
Тепловая мощность	кВт	Т	6,48	7,54	7,97	9,65	10,70
Холодопроизводительность	кВт	Т	4,83	5,94	6,37	8,08	9,14
Потребляемая электр. мощность	кВт	Т	1,77	1,72	1,71	1,69	1,68
Кэфф. мощности ε (COP)			3,66	4,39	4,65	5,71	6,37

Рабочая точка	Вт	°C	45				
			В	°C	-5	0	2
Тепловая мощность	кВт	Т	6,17	7,11	7,51	9,12	10,27
Холодопроизводительность	кВт	Т	4,05	5,00	5,42	7,08	8,25
Потребляемая электр. мощность	кВт	Т	2,28	2,27	2,25	2,20	2,17
Кэфф. мощности ε (COP)			2,71	3,14	3,34	4,16	4,73

Рабочая точка	Вт	°C	55			
			В	°C	0	2
Тепловая мощность	кВт	Т	6,77	7,15	8,65	9,70
Холодопроизводительность	кВт	Т	4,05	4,44	5,98	7,08
Потребляемая электр. мощность	кВт	Т	2,92	2,91	2,87	2,82
Кэфф. мощности ε (COP)			2,31	2,46	3,01	3,44

Рабочая точка	Вт	°C	60		
			В	°C	2
Тепловая мощность	кВт	Т	6,50	8,25	9,35
Холодопроизводительность	кВт	Т	4,00	5,47	6,39
Потребляемая электр. мощность	кВт	Т	2,90	3,07	3,18
Кэфф. мощности ε (COP)			2,24	2,67	2,94

Указание

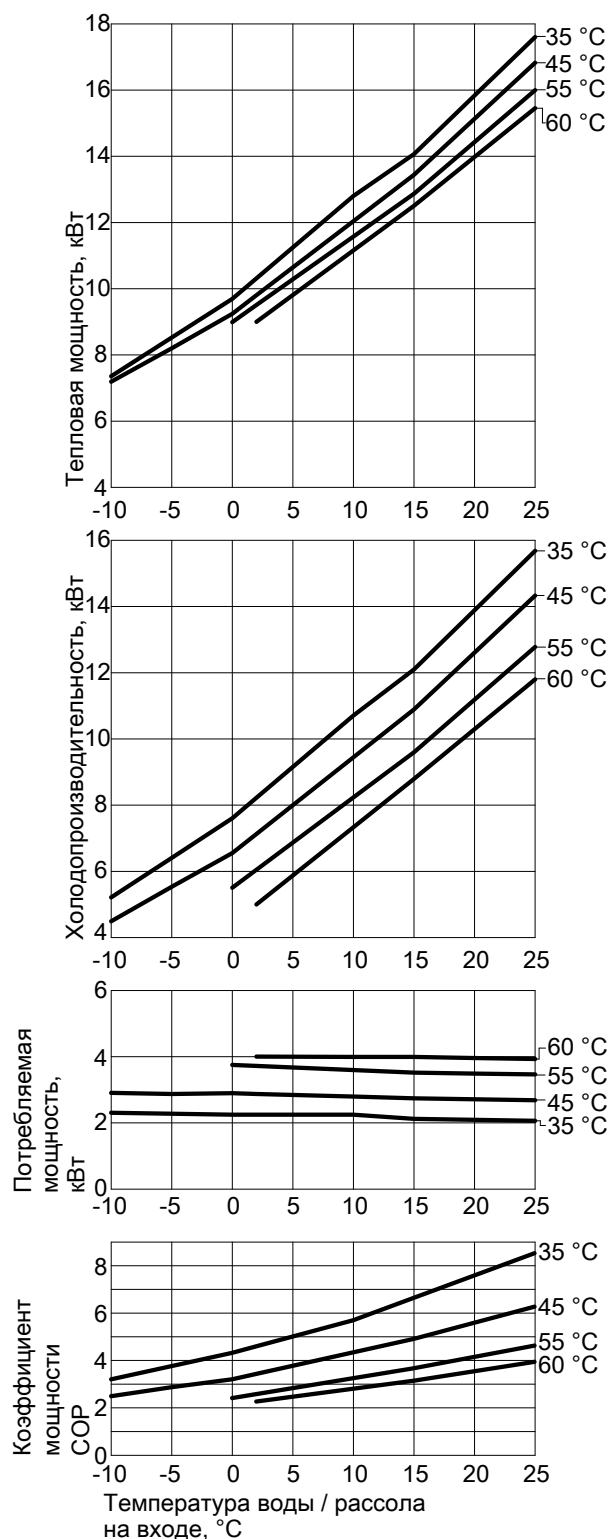
Данные для COP были определены согласно EN 14511.

Рабочие характеристики определяются при следующих условиях:

- новые приборы с чистыми пластинчатыми теплообменниками
- первичный контур наполнен с 30 об. % теплоносителя Tufosor
- вторичный контур наполнен водой

5829541

Тип BWC-M 201.A10

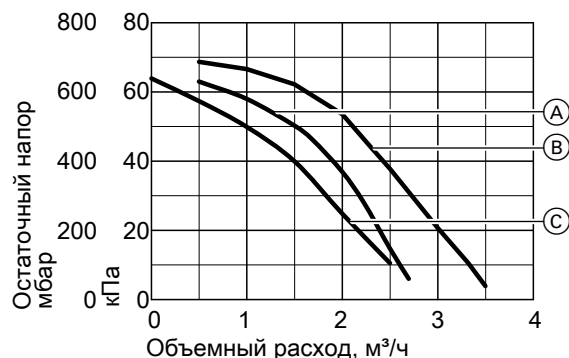


Указание

Данные для COP были определены согласно EN 14511.

Рабочие характеристики определяются при следующих условиях:

- новые приборы с чистыми пластинчатыми теплообменниками
- первичный контур наполнен с 30 об. % теплоносителя Tufosor
- вторичный контур наполнен водой



- (A) Вторичный контур (Grundfos UPML 25-85 PWM)
- (B) Первичный контур (Wilo Yonos PARA GT 25/7.5 PWM)
- (C) Насос загрузки емкостного водонагревателя (Grundfos UPM2 25-75 PWM)

Рабочие характеристики

Рабочая точка	Вт В	°C °C	35				
			-5	0	2	10	15
Тепловая мощность	кВт		8,53	9,70	10,32	12,80	14,07
Холодопроизводительность	кВт	Т	6,41	7,61	8,23	10,71	12,10
Потребляемая электр. мощность	кВт	Т	2,28	2,25	2,25	2,25	2,12
Коэффициент мощности ε (COP)			3,75	4,31	4,59	5,69	6,64

Рабочая точка	Вт В	°C °C	45				
			-5	0	2	10	15
Тепловая мощность	кВт		8,20	9,24	9,80	12,04	13,44
Холодопроизводительность	кВт	Т	5,53	6,55	7,13	9,45	10,89
Потребляемая электр. мощность	кВт	Т	2,87	2,90	2,88	2,79	2,74
Коэффициент мощности ε (COP)			2,86	3,19	3,42	4,33	4,90

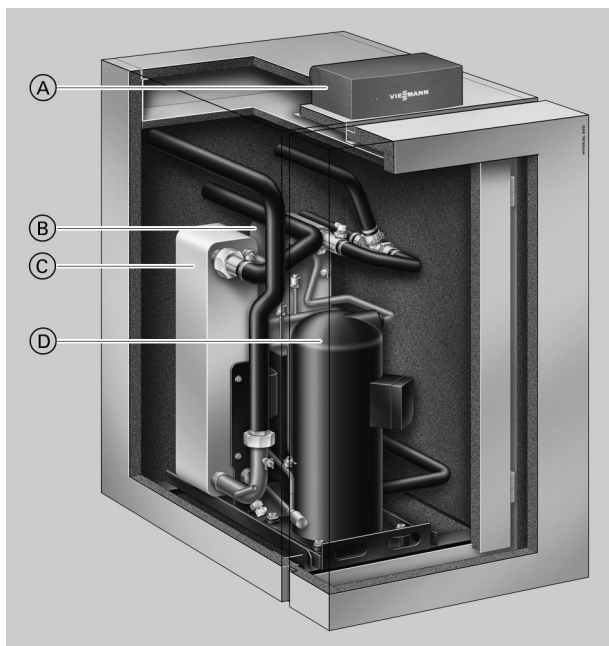
Рабочая точка	Вт В	°C °C	55			
			0	2	10	15
Тепловая мощность	кВт		8,99	9,51	11,58	12,87
Холодопроизводительность	кВт	Т	5,51	6,05	8,23	9,60
Потребляемая электр. мощность	кВт	Т	3,75	3,72	3,60	3,52
Коэффициент мощности ε (COP)			2,40	2,57	3,24	3,66

Vitocal 200-G, тип BWC 201.A06 - A17 (продолжение)

Рабочая точка	Вт В	°C °C	60		
			2	10	15
Тепловая мощность		кВ Т	9,00	11,16	12,51
Холодопроизводительность		кВ Т	5,00	7,34	8,80
Потребляемая электр. мощность		кВ Т	4,00	4,00	3,99
Кэф. мощности ϵ (COP)			2,25	2,79	3,13

3.1 Описание изделия

Преимущества, тип BW, BWS



- Ⓐ Погодозависимый контроллер цифрового программного управления тепловым насосом Vitotronic 200
- Ⓑ Холодильный конденсатор
- Ⓒ Испаритель
- Ⓓ Герметичный компрессор Compliant Scroll

- Низкие эксплуатационные расходы за счет высокого значения коэффициента мощности COP согласно EN 14511: до 5,0 (B0/W35)
- Моновалентный режим работы для отопления помещений и приготовления горячей воды
- Максимальная температура подачи до 65 °C для обеспечения высокой степени комфорта при приготовлении горячей воды
- Низкий уровень шума и вибраций благодаря оптимизированной для снижения производимых шумов конструкции прибора – уровень звуковой мощности < 42 дБ(А)
- Незначительные эксплуатационные затраты при максимальной производительности в каждой рабочей точке благодаря инновационной системе диагностики контура хладагента RCD (Refrigerant Cycle Diagnostic System) с электронным расширительным клапаном (EEV)
- В 2-х ступенчатом исполнении (тип BW+BWS):
Максимальная адаптивность благодаря комбинации модулей, которые могут иметь различные показатели мощности
Простая подача на место установки благодаря уменьшению размера и веса модулей

Только для типа BW:

- Простой в управлении контроллер Vitotronic с индикацией текста и графики для режима погодозависимой теплогенерации и функции "natural cooling" и "active cooling"
- Возможна установка проточного нагревателя теплоносителя, например, для сушки бесшовного пола
- Оптимальное использование собственной электроэнергии, вырабатываемой фотоэлектрическими установками
- Управление совместимыми вентиляционными установками Vitovent
- Подключение к интернету через устройство Vitoconnect (принадлежность) для управления и сервиса с помощью ПО Viessmann App

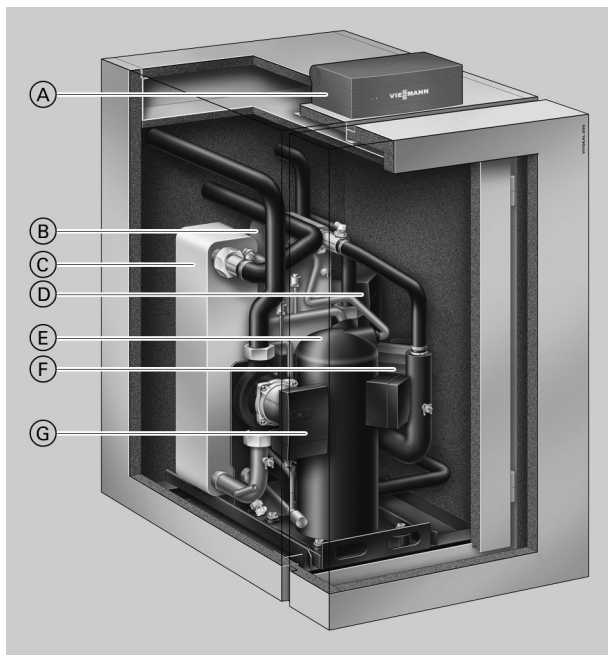
Состояние при поставке, тип BW

- Комплектный тепловой насос в компактном исполнении в качестве одноступенчатого теплового насоса или в качестве 1-й ступени (ведущий) двухступенчатого теплового насоса
- Звукопоглощающие регулируемые опоры
- Погодозависимый контроллер теплового насоса Vitotronic 200 с датчиком наружной температуры
- Электронный ограничитель пускового тока (кроме типа BW 301.B06) и встроенное устройство контроля фаз

Состояние при поставке, тип BWS

- Тепловой насос в компактном исполнении в качестве 2-й ступени (ведомый)
- Звукопоглощающие регулируемые опоры
- Электрический соединительный кабель 1-й ступени (ведущий)
- Электронный ограничитель пускового тока (кроме типа BWS 301.B06)

Преимущества, тип BWC



- Ⓐ Погодозависимый контроллер цифрового программного управления тепловым насосом Vitotronic 200
- Ⓑ Холодильный конденсатор
- Ⓒ Испаритель
- Ⓓ Вторичный насос (теплоноситель), энергоэффективный насос
- Ⓔ Герметичный компрессор Compliant Scroll
- Ⓕ Энергоэффективный насос для загрузки емкостного водонагревателя
- Ⓖ Первичный насос (рассол), энергоэффективный насос

- Низкие эксплуатационные расходы за счет высокого значения коэффициента мощности COP согласно EN 14511: до 5,0 (B0/W35)
- Моновалентный режим работы для отопления помещений и приготовления горячей воды
- Максимальная температура подачи до 65 °С для обеспечения высокой степени комфорта при приготовлении горячей воды
- Низкий уровень шума и вибраций благодаря оптимизированной для снижения производимых шумов конструкции прибора – уровень звуковой мощности < 42 дБ(А)
- Незначительные эксплуатационные затраты при максимальной производительности в каждой рабочей точке благодаря инновационной системе диагностики контура хладагента RCD (Refrigerant Cycle Diagnostic System) с электронным расширительным клапаном (EEV)
- Простой в управлении контроллер Vitotronic с индикацией текста и графики для режима погодозависимой теплогенерации и функции "natural cooling" и "active cooling"
- Возможна установка проточного нагревателя теплоносителя, например, для сушки бесшовного пола
- Оптимальное использование собственной электроэнергии, вырабатываемой фотоэлектрическими установками
- Управление совместимыми вентиляционными установками Vitovent
- Подключение к интернету через устройство Vitoconnect (принадлежность) для управления и сервиса с помощью ПО Viessmann App

Состояние при поставке, тип BWC

- Комплектный тепловой насос компактной конструкции
- Звукопоглощающие регулируемые опоры
- Встроенный энергоэффективный насос рассольного (первичного) контура
- Встроенный энергоэффективный насос вторичного контура
- Встроенный энергоэффективный насос загрузки водонагревателя
- Блок предохранительных устройств для отопительного контура (прилагается)
- Погодозависимый контроллер теплового насоса Vitotronic 200 с датчиком наружной температуры
- Электронный ограничитель пускового тока (кроме типа BWC 301.B06) и встроенное устройство контроля фаз

3.2 Технические данные

Технические данные рассольно-водяных тепловых насосов

Тип BWC/BW/BWS		301.B06	301.B08	301.B10	301.B13	301.B17
Рабочие характеристики согласно EN 14511 (B0/W35, разность 5 K)						
Номинальная тепловая мощность	кВт	5,69	7,64	10,36	12,99	17,24
Холодопроизводительность	кВт	4,54	6,13	8,43	10,57	13,85
Потребляемая электр. мощность	кВт	1,24	1,62	2,07	2,60	3,65
Коеф. мощности ε (COP)		4,60	4,71	5,01	5,00	4,73
Рассол (первичный контур)						
Объем	л	3,0	3,4	4,0	4,5	5,9
Мин. объемный расход	л/ч	860	1160	1470	1880	2490
Гидродинамическое сопротивление при минимальном объемном расходе (только тип BW/BWS)	мбар кПа	22 2,2	25 2,5	25 2,5	45 4,5	50 5,0
Остаточный напор при минимальном объемном расходе (только тип BWC)	мбар кПа	67,0 67,0	66,0 66,0	81,0 81,0	78,0 78,0	79,6 79,6
Макс. температура подачи (вход рассола)	°C	25	25	25	25	25
Мин. температура подачи (вход рассола)	°C	-10	-10	-10	-10	-10
Теплоноситель (вторичный контур)						
Объем	л	3,0	3,5	4,0	4,6	5,7
Номин. объемный расход	л/ч	990	1320	1780	2230	2980
Гидродинамическое сопротивление при номинальном объемном расходе (только тип BW/BWS)	мбар кПа	30 3	40 4	50 5	80 8	120 12
Остаточный напор при номинальном объемном расходе (только тип BWC)	мбар кПа	760 76	690 69	630 63	480 48	260 26
Мин. объемный расход	л/ч	520	680	880	1080	1490
Гидродинамическое сопротивление при минимальном объемном расходе (только тип BW/BWS)	мбар кПа	10 1,0	12 1,2	14 1,4	18 1,8	34 3,4
Остаточный напор при минимальном объемном расходе (только тип BWC)	мбар кПа	800 80,0	790 79,0	710 71,0	721 72,1	668 66,8
Макс. температура подачи	°C	65	65	65	65	65
Электрические параметры теплового насоса						
Номинальное напряжение компрессора		3/N/PE 400 В/50 Гц				
Номинальный ток компрессора	A	4,8	6,2	7,4	9,7	13,0
Cos φ		0,9	0,9	0,9	0,9	0,9
Пусковой ток компрессора с ограничителем пускового тока (кроме типа BWC/BW/BWS 301.B06)	A	25,0	14,0	20,0	22,0	25,0
Пусковой ток компрессора с заблокированным ротором	A	28,0	43,0	51,5	62,0	75,0
Защита предохранителями компрессора	A	C16A 3-полюс.	B16A 3-полюс.	B16A 3-полюс.	B16A 3-полюс.	C20A 3-полюс.
Потребляемая электрическая мощность встроенных изготовителем насосов (только тип BWC)						
– Первичный насос	Вт	от 5 до 70	от 5 до 70	от 5 до 70	от 8 до 130	от 8 до 130
– Показатель энергоэффективности EEI первичного насоса		≤ 0,21	≤ 0,21	≤ 0,21	≤ 0,23	≤ 0,23
– Вторичный насос	Вт	от 5,7 до 87	от 5,7 до 87	от 5,7 до 87	от 5,7 до 87	от 5,7 до 87
– Показатель энергоэффективности EEI вторичного насоса		≤ 0,23	≤ 0,23	≤ 0,23	≤ 0,23	≤ 0,23
– Насос емкостного водонагревателя	Вт	от 3,8 до 70	от 3,8 до 70	от 3,8 до 70	от 3,8 до 70	от 3,8 до 70
– Показатель энергоэффективности EEI насоса загрузки водонагревателя		≤ 0,23	≤ 0,23	≤ 0,23	≤ 0,23	≤ 0,23
Класс защиты		I	I	I	I	I
Электрические параметры контроллера (только тип BWC/BW)						
Номинальное напряжение		1/N/PE 230 В/50 Гц				
Защита предохранителями		B16A				
Предохранители		2 x T 6,3 A H/250 В				
Макс. потребляемая электр. мощность	Вт	1000	1000	1000	1000	1000
Потребляемая электр. мощность в рабочем режиме	Вт	5	5	5	5	5

Vitocal 300-G, тип BW 301.B06 - B17, BWS 301.B06 - B17, BWC 301.B06 bis B17 (продолжение)

Тип BWC/BW/BWS		301.B06	301.B08	301.B10	301.B13	301.B17
Контур хладагента						
Рабочая среда		R410A	R410A	R410A	R410A	R410A
– Количество для наполнения	кг	1,4	1,95	2,4	2,25	2,75
– Потенциал глобального потепления (GWP)		2088	2088	2088	2088	2088
– Эквивалент CO ₂	т	2,9	4,1	5,0	4,7	5,7
Допустимое рабочее давление						
– Низкое давление	бар	28	28	28	28	28
	МПа	2,8	2,8	2,8	2,8	2,8
– Высокое давление	бар	45	45	45	45	45
	МПа	4,5	4,5	4,5	4,5	4,5
Компрессор	Тип	Scroll Hermetik				
Масло в компрессоре	Тип	Emkarate RL32 3MAF				
Количество масла в компрессоре	л	0,74	1,24	1,24	1,24	1,89
Допустимое рабочее давление						
Первичный контур	бар	3	3	3	3	3
	МПа	0,3	0,3	0,3	0,3	0,3
Вторичный контур	бар	3	3	3	3	3
	МПа	0,3	0,3	0,3	0,3	0,3
Размеры						
Общая длина	мм	844	844	844	844	844
Общая ширина	мм	600	600	600	600	600
Общая высота (панель управления откинута вверх)	мм	1155	1155	1155	1155	1155
Масса						
Тепловой насос, тип BWC	кг	123	127	139	145	158
Тепловой насос 1-й ступени, тип BW 301.B	кг	113	117	129	135	148
Тепловой насос 2-й ступени, тип BWS 301.B	кг	109	113	125	131	144
Подключения (наружная резьба)						
Подающая/обратная магистраль первичного контура	G	1½	1½	1½	1½	1½
Подающая/обратная магистраль вторичного контура	G	1½	1½	1½	1½	1½
Звуковая мощность (измерение согласно EN 12102/EN ISO 9614-2) Измеренный суммарный уровень звуковой мощности при V0±3 К/W35±5 К						
– При номинальной тепловой мощности	дБ(А)	40	41	41	41	42
Класс энергоэффективности согласно директиве ЕС № 813/2013						
Отопление, средние климатические условия						
– Применение при низкой температуре (W35)		A ⁺⁺	A ⁺⁺	A ⁺⁺	A ⁺⁺	A ⁺⁺
– Среднетемпературное применение (W55)		A ⁺⁺	A ⁺⁺	A ⁺⁺	A ⁺⁺	A ⁺⁺
Данные мощности отопления согласно Директиве ЕС № 813/2013 (средние климатические условия)						
Низкотемпературное применение (W35)						
– Энергоэффективность η _S	%	182	198	209	191	196
– Номинальная тепловая мощность P _{ном.}	кВт	7	9	12	15	20
– Сезонный коэффициент мощности (SCOP)		4,75	5,15	5,43	4,98	5,10
Среднетемпературное применение (W55)						
– Энергоэффективность η _S	%	133	145	153	146	150
– Номинальная тепловая мощность P _{ном.}	кВт	6	8	11	14	19
– Сезонный коэффициент мощности (SCOP)		3,53	3,83	4,03	3,85	3,95

Технические данные водо-водяных тепловых насосов

Тип BWC/BW/BWS в сочетании с "Комплектом для переоборудования на водо-водяную модификацию теплового насоса"		301.B06	301.B08	301.B10	301.B13	301.B17
Рабочие характеристики согласно EN 14511 (W10/W35, разность 5 К)						
Номинальная тепловая мощность	кВт	7,51	10,18	13,51	16,89	22,59
Холодопроизводительность	кВт	6,35	8,74	11,60	14,46	19,17
Потребляемая электр. мощность	кВт	1,24	1,55	2,05	2,61	3,68
Коэффициент мощности ε (COP)		6,05	6,58	6,58	6,46	6,15

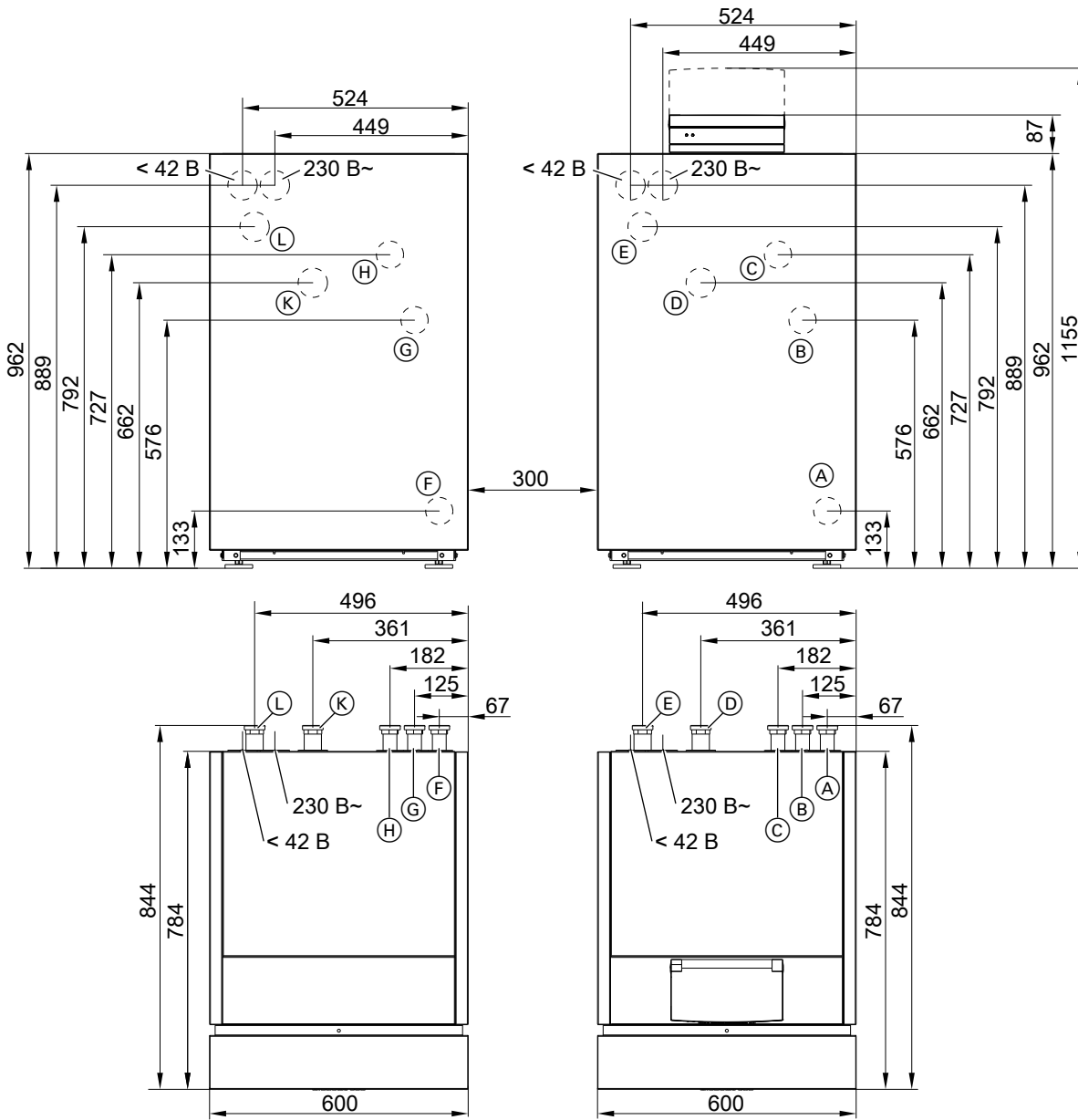
Vitocal 300-G, тип BW 301.B06 - B17, BWS 301.B06 - B17, BWC 301.B06 bis B17 (продолжение)

Тип BWC/BW/BWS в сочетании с "Комплектом для переоборудования на водо-водяную модификацию теплового насоса"		301.B06	301.B08	301.B10	301.B13	301.B17
Рассол (первичный промежуточный контур)						
Объем	л	3,0	3,4	4,0	4,5	5,9
Мин. объемный расход	л/ч	1530	2000	2570	3300	4450
Гидродинамическое сопротивление при минимальном объемном расходе (только тип BW/BWS)	мбар	58	76	61	122	143
	кПа	5,8	7,6	6,1	12,2	14,3
Остаточный напор при минимальном объемном расходе (только тип BWC)	мбар	613	520	770	624	290
	кПа	61,3	52,0	77,0	62,4	29,0
Макс. температура подачи (вход рассола)	°C	25	25	25	25	25
Мин. температура подачи (вход рассола)	°C	7,5	7,5	7,5	7,5	7,5
Теплоноситель (вторичный контур)						
Объем	л	3,0	3,5	4,0	4,6	5,7
Мин. объемный расход	л/ч	690	900	1170	1450	1990
Гидродинамическое сопротивление при минимальном объемном расходе (только тип BW/BWS)	мбар	16	20	29	39	58
	кПа	1,6	2,0	2,9	3,9	5,8
Остаточный напор при минимальном объемном расходе (только тип BWC)	мбар	791	755	690	660	540
	кПа	79,1	75,5	69,0	66,0	54,0
Макс. температура подачи	°C	65	65	65	65	65

Указание

Прочие технические данные: см. "Технические данные рассольно-водяных тепловых насосов"

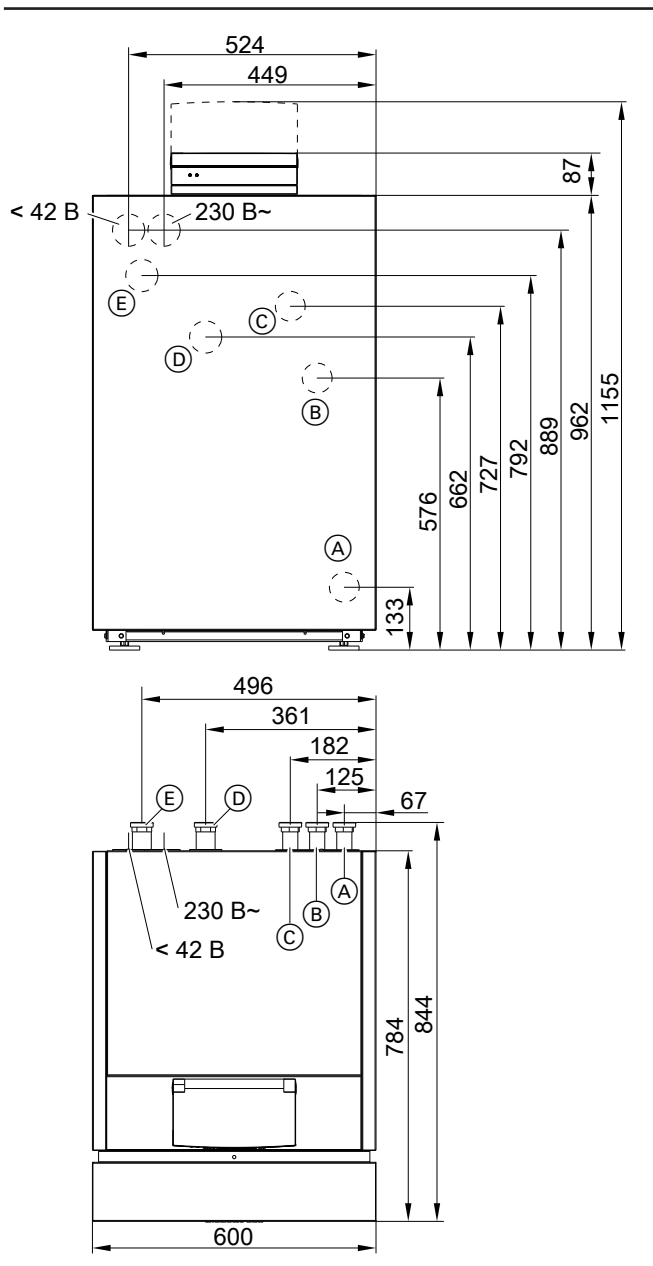
Размеры насоса, тип BW, BWS



слева тип BWS; справа тип BW

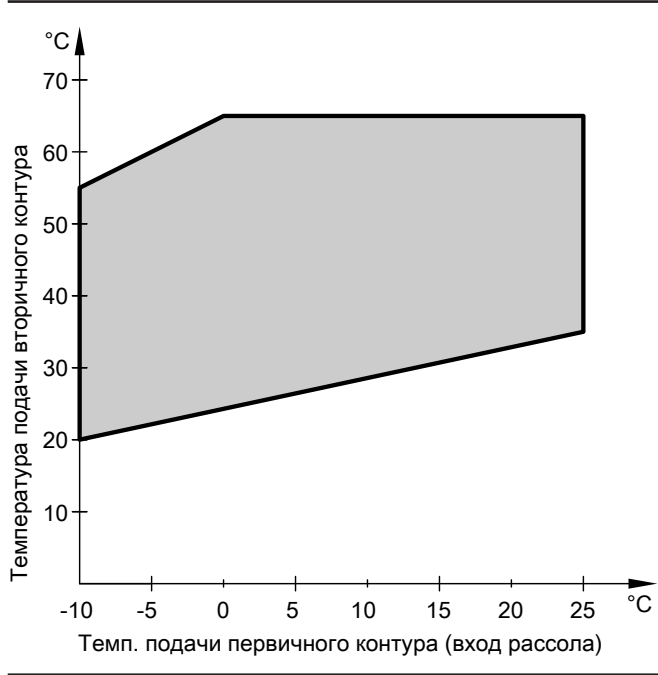
(A)/(F)	▲ ▼	Обратная магистраль отопительного контура и емкостного водонагревателя
(B)/(G)	▼ ▲	Подающая магистраль емкостного водонагревателя (отопительный контур)
(C)/(H)	▼ ▲	Подающая магистраль отопительного контура
(D)/(K)	▲ ▼	Подающая магистраль первичного контура (вход рассола теплового насоса)
(E)/(L)	▼ ▲	Обратная магистраль первичного контура (выход рассола теплового насоса)

Размеры насоса, тип BWC



(A)		Обратная магистраль отопительного контура и емкостного водонагревателя
(B)		Подающая магистраль емкостного водонагревателя (отопительный контур)
(C)		Подающая магистраль отопительного контура
(D)		Подающая магистраль первичного контура (вход рассола теплового насоса)
(E)		Обратная магистраль первичного контура (выход рассола теплового насоса)

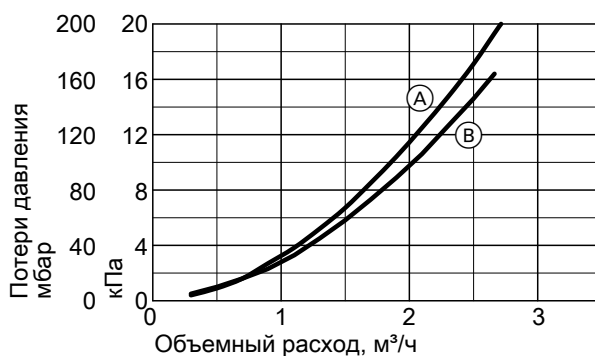
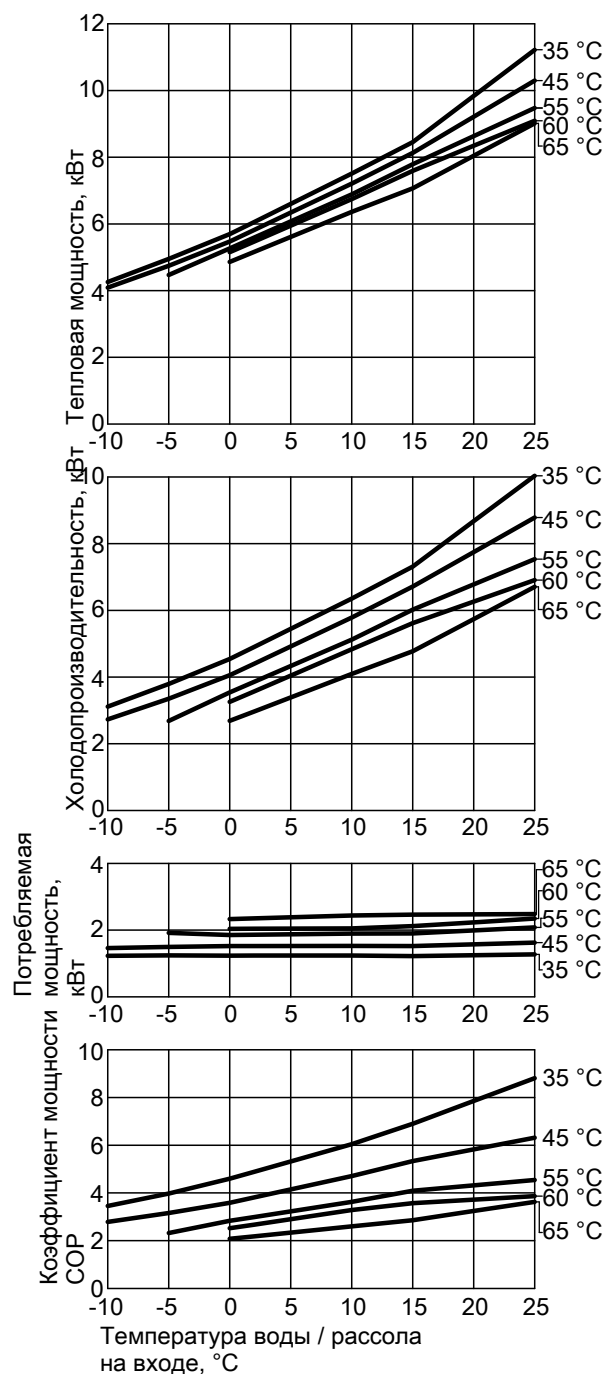
Границы использования согласно EN 14511



- Разность температур со стороны вторичного контура: 5 К
- Разность температур в первичном контуре: 3 К

Характеристические кривые, тип BW, BWS

Тип BW 301.B06, BWS 301.B06



(A) Вторичный контур
(B) Первичный контур

Рабочие характеристики

Рабочая точка	W B	°C °C	35				
			-5	0	2	10	25
Тепловая мощность	кВт		4,95	5,69	6,06	7,51	11,22
Холодопроизводительность	кВт	Т	3,80	4,54	4,91	6,35	10,04
Потребляемая электрическая мощность	кВт	Т	1,24	1,24	1,24	1,24	1,27
Кэффициент мощности ε (COP)			3,98	4,60	4,89	6,05	8,81

Рабочая точка	W B	°C °C	45				
			-5	0	2	10	25
Тепловая мощность	кВт		4,75	5,47	5,82	7,21	10,30
Холодопроизводительность	кВт	Т	3,35	4,06	4,40	5,79	8,78
Потребляемая электрическая мощность	кВт	Т	1,50	1,52	1,52	1,53	1,63
Кэффициент мощности ε (COP)			3,17	3,59	3,82	4,71	6,32

Рабочая точка	W B	°C °C	55				
			-5	0	2	10	25
Тепловая мощность	кВт		4,47	5,27	5,59	6,89	9,48
Холодопроизводительность	кВт	Т	2,69	3,54	3,86	5,12	7,54
Потребляемая электрическая мощность	кВт	Т	1,92	1,86	1,86	1,90	2,08
Кэффициент мощности ε (COP)			2,33	2,84	3,00	3,63	4,55

Указание

Данные для COP были определены согласно EN 14511.

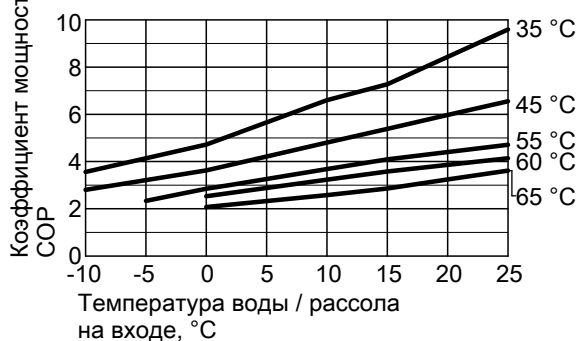
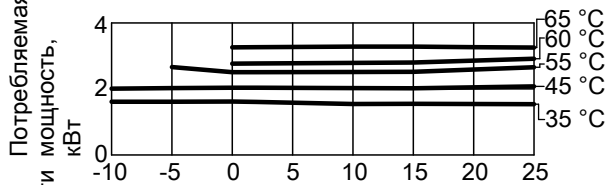
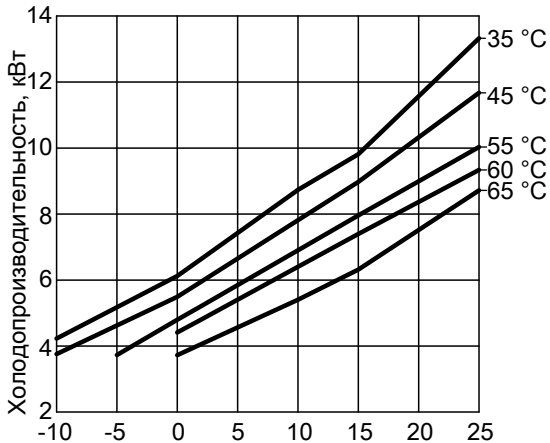
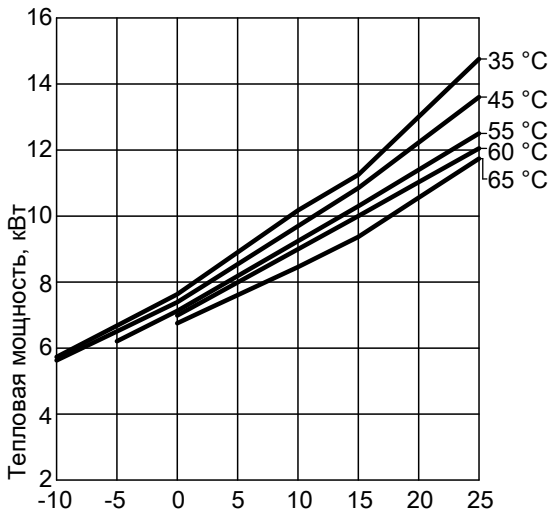
Рабочие характеристики определяются при следующих условиях:

- новые приборы с чистыми пластинчатыми теплообменниками
- с энергоэффективными насосами
- первичный контур наполнен с 30 об. % теплоносителя Tufosor
- вторичный контур наполнен водой

Vitocal 300-G, тип BW 301.B06 - B17, BWS 301.B06 - B17, BWC 301.B06 bis B17 (продолжение)

Рабочая точка	W B	°C °C	65			
			0	2	10	25
Тепловая мощность	кВт	°C	4,86	5,16	6,36	9,02
Холодопроизводительность	кВт	°C	2,69	2,97	4,09	6,71
Потребляемая электрическая мощность	кВт	°C	2,34	2,36	2,44	2,48
Коэффициент мощности ε (COP)		°C	2,08	2,19	2,61	3,63

Тип BW 301.B08, BWS 301.B08

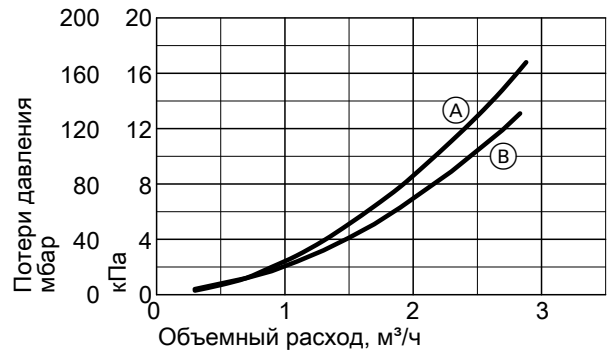


Указание

Данные для COP были определены согласно EN 14511.

Рабочие характеристики определяются при следующих условиях:

- новые приборы с чистыми пластинчатыми теплообменниками
- с энергоэффективными насосами
- первичный контур наполнен с 30 об. % теплоносителя Tufosog
- вторичный контур наполнен водой



- (A) Вторичный контур
- (B) Первичный контур

Рабочие характеристики

Рабочая точка	W B	°C °C	35				
			-5	0	2	10	25
Тепловая мощность	кВт	°C	6,68	7,64	8,14	10,18	14,76
Холодопроизводительность	кВт	°C	5,18	6,13	6,65	8,74	13,32
Потребляемая электрическая мощность	кВт	°C	1,62	1,62	1,61	1,55	1,54
Коэффициент мощности ε (COP)		°C	4,13	4,71	5,08	6,58	9,57

Рабочая точка	W B	°C °C	45				
			-5	0	2	10	25
Тепловая мощность	кВт	°C	6,51	7,39	7,85	9,70	13,60
Холодопроизводительность	кВт	°C	4,63	5,50	5,96	7,82	11,67
Потребляемая электрическая мощность	кВт	°C	2,03	2,04	2,04	2,03	2,08
Коэффициент мощности ε (COP)		°C	3,21	3,63	3,86	4,79	6,54

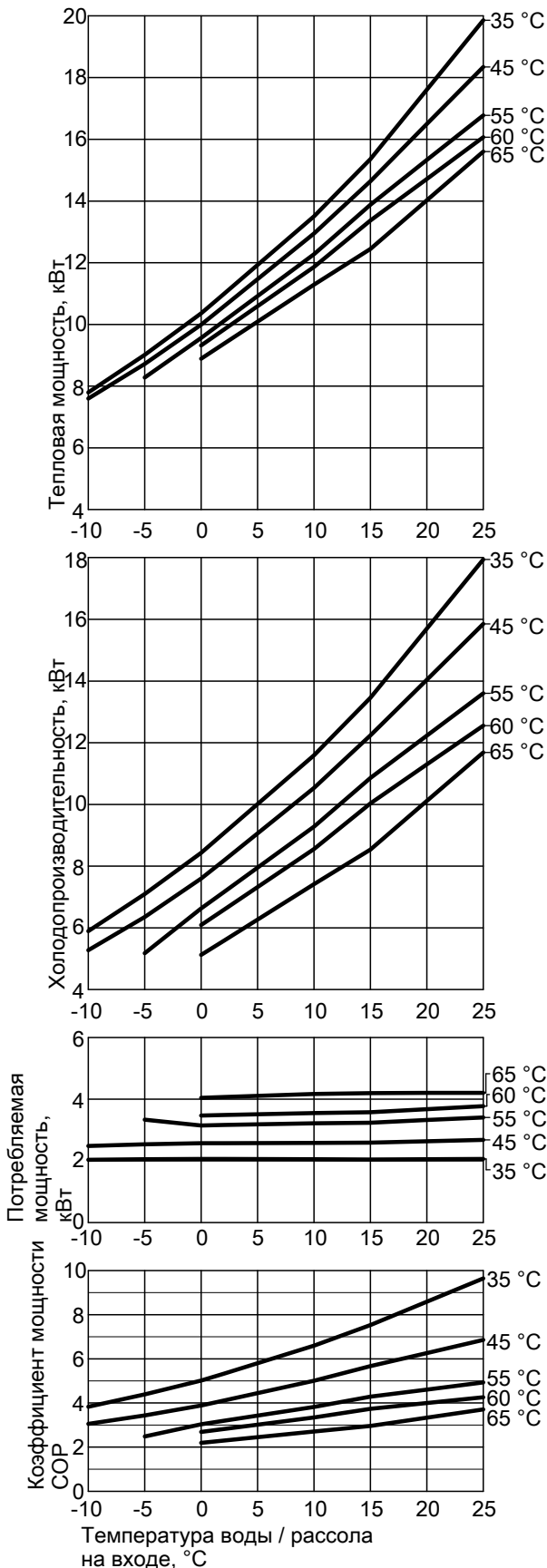
5829541

Vitocal 300-G, тип BW 301.B06 - B17, BWS 301.B06 - B17, BWC 301.B06 bis B17 (продолжение)

Рабочая точка	W B	°C °C	55				
			-5	0	2	10	25
Тепловая мощность	кВ		6,21	7,13	7,55	9,25	12,50
Холодопроизводительность	кВ		3,74	4,80	5,22	6,91	10,03
Потребляемая электрическая мощность	кВ		2,66	2,51	2,51	2,52	2,66
Коэффициент мощности ϵ (COP)			2,33	2,84	3,01	3,68	4,70

Рабочая точка	W B	°C °C	65			
			0	2	10	25
Тепловая мощность	кВ		6,76	7,10	8,46	11,74
Холодопроизводительность	кВ		3,73	4,07	5,41	8,72
Потребляемая электрическая мощность	кВ		3,26	3,26	3,28	3,25
Коэффициент мощности ϵ (COP)			2,07	2,18	2,58	3,61

Тип BW 301.B10, BWS 301.B10

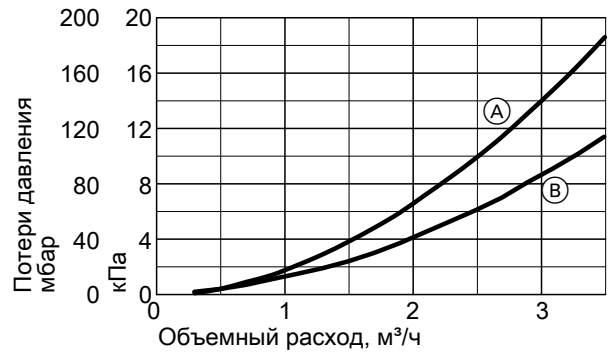


Указание

Данные для COP были определены согласно EN 14511.

Рабочие характеристики определяются при следующих условиях:

- новые приборы с чистыми пластинчатыми теплообменниками
- с энергоэффективными насосами
- первичный контур наполнен с 30 об. % теплоносителя Tufosog
- вторичный контур наполнен водой



- (A) Вторичный контур
- (B) Первичный контур

Рабочие характеристики

Рабочая точка	W B	°C °C	35				
			-5	0	2	10	25
Тепловая мощность	кВт		9,02	10,36	10,99	13,51	19,86
Холодопроизводительность	кВт		7,10	8,43	9,07	11,60	17,94
Потребляемая электрическая мощность	кВт		2,06	2,07	2,07	2,05	2,06
Коэффициент мощности ε (COP)			4,38	5,01	5,32	6,58	9,63

Рабочая точка	W B	°C °C	45				
			-5	0	2	10	25
Тепловая мощность	кВт		8,72	9,99	10,58	12,95	18,35
Холодопроизводительность	кВт		6,36	7,60	8,19	10,54	15,85
Потребляемая электрическая мощность	кВт		2,54	2,57	2,58	2,59	2,68
Коэффициент мощности ε (COP)			3,43	3,88	4,11	5,00	6,84

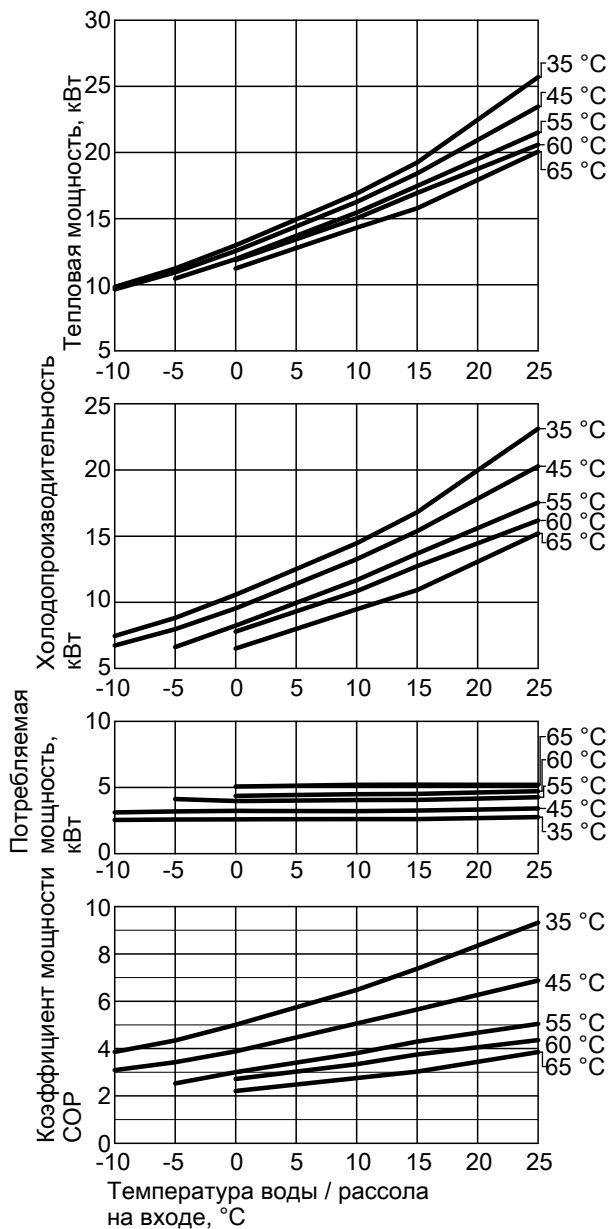
Рабочая точка	W B	°C °C	55				
			-5	0	2	10	25
Тепловая мощность	кВт		8,28	9,56	10,11	12,28	16,78
Холодопроизводительность	кВт		5,18	6,63	7,16	9,29	13,61
Потребляемая электрическая мощность	кВт		3,33	3,15	3,17	3,22	3,41
Коэффициент мощности ε (COP)			2,48	3,03	3,19	3,82	4,92

5829541

Vitocal 300-G, тип BW 301.B06 - B17, BWS 301.B06 - B17, BWC 301.B06 bis B17 (продолжение)

Рабочая точка	W B	°C °C	65			
			0	2	10	25
Тепловая мощность	кВ т		8,89	9,37	11,29	15,61
Холодопроизводительность	кВ т		5,13	5,59	7,42	11,69
Потребляемая электрическая мощность	кВ т		4,04	4,07	4,17	4,21
Коэффициент мощности ε (COP)			2,20	2,30	2,71	3,71

Тип BW 301.B13, BWS 301.B13

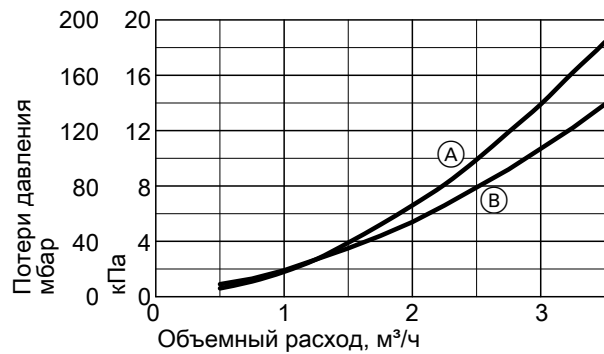


Указание

Данные для COP были определены согласно EN 14511.

Рабочие характеристики определяются при следующих условиях:

- новые приборы с чистыми пластинчатыми теплообменниками
- с энергоэффективными насосами
- первичный контур наполнен с 30 об. % теплоносителя Tufosor
- вторичный контур наполнен водой



- Ⓐ Вторичный контур
- Ⓑ Первичный контур

Рабочие характеристики

Рабочая точка	W B	°C °C	35				
			-5	0	2	10	25
Тепловая мощность	кВ т		11,23	12,99	13,77	16,89	25,69
Холодопроизводительность	кВ т		8,82	10,57	11,35	14,46	23,12
Потребляемая электрическая мощность	кВ т		2,59	2,60	2,60	2,61	2,76
Коэффициент мощности ε (COP)			4,34	5,00	5,29	6,46	9,30

Рабочая точка	W B	°C °C	45				
			-5	0	2	10	25
Тепловая мощность	кВ т		10,94	12,55	13,29	16,26	23,46
Холодопроизводительность	кВ т		7,97	9,54	10,28	13,27	20,28
Потребляемая электрическая мощность	кВ т		3,20	3,24	3,23	3,22	3,42
Коэффициент мощности ε (COP)			3,43	3,88	4,11	5,05	6,86

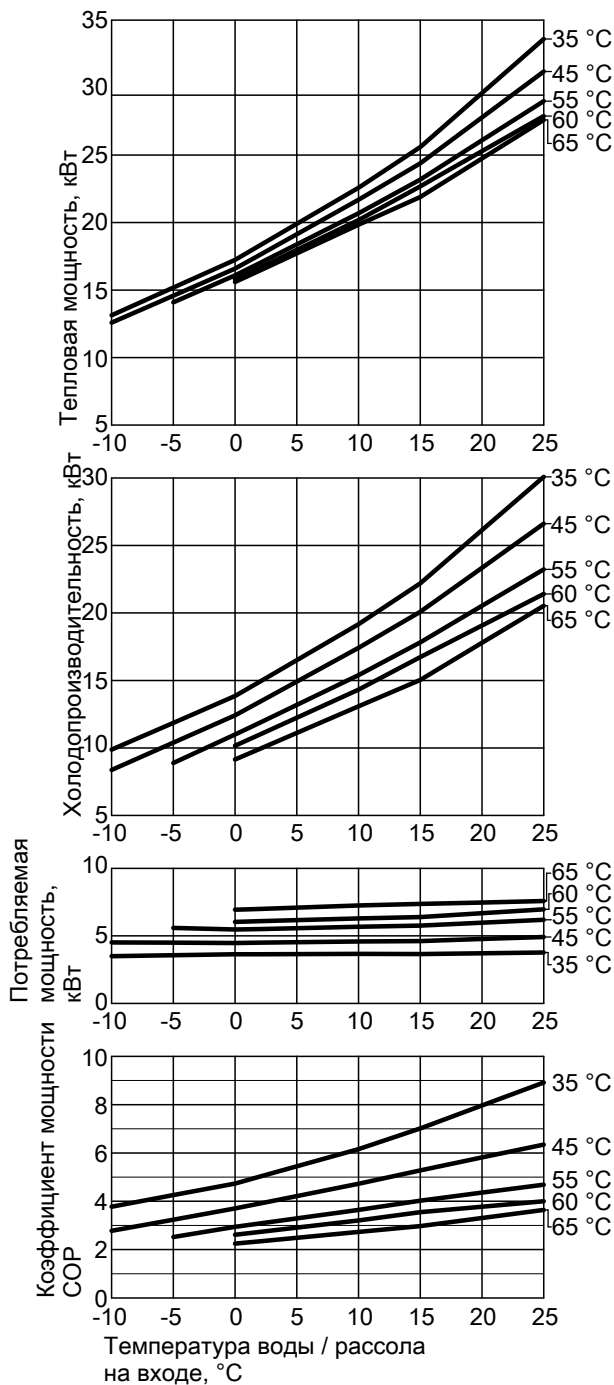
5829541

Vitocal 300-G, тип BW 301.B06 - B17, BWS 301.B06 - B17, BWC 301.B06 bis B17 (продолжение)

Рабочая точка	W B	°C °C	55				
			-5	0	2	10	25
Тепловая мощность	кВт	°C	10,46	11,94	12,64	15,46	21,51
Холодопроизводительность	кВт	°C	6,62	8,24	8,93	11,68	17,54
Потребляемая электрическая мощность	кВт	°C	4,14	3,98	3,99	4,06	4,27
Коэффициент мощности ε (COP)		°C	2,53	3,00	3,16	3,80	5,04

Рабочая точка	W B	°C °C	65			
			0	2	10	25
Тепловая мощность	кВт	°C	11,23	11,85	14,32	20,05
Холодопроизводительность	кВт	°C	6,51	7,10	9,48	15,21
Потребляемая электрическая мощность	кВт	°C	5,08	5,10	5,21	5,21
Коэффициент мощности ε (COP)		°C	2,21	2,32	2,75	3,85

Тип BW 301.B17, BWS 301.B17

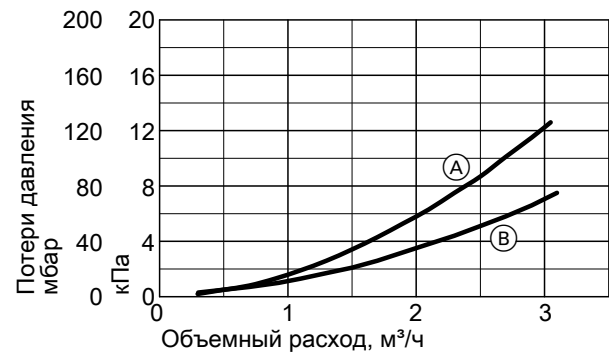


Указание

Данные для COP были определены согласно EN 14511.

Рабочие характеристики определяются при следующих условиях:

- новые приборы с чистыми пластинчатыми теплообменниками
- с энергоэффективными насосами
- первичный контур наполнен с 30 об. % теплоносителя Tufosog
- вторичный контур наполнен водой



- (A) Вторичный контур
- (B) Первичный контур

Рабочие характеристики

Рабочая точка	W B	°C °C	35				
			-5	0	2	10	25
Тепловая мощность	кВт	°C	15,19	17,24	18,31	22,59	33,59
Холодопроизводительность	кВт	°C	11,87	13,85	14,91	19,17	30,08
Потребляемая электрическая мощность	кВт	°C	3,58	3,65	3,65	3,68	3,78
Коэффициент мощности ε (COP)		°C	4,25	4,73	5,01	6,15	8,90

Рабочая точка	W B	°C °C	45				
			-5	0	2	10	25
Тепловая мощность	кВт	°C	14,59	16,59	17,61	21,69	31,19
Холодопроизводительность	кВт	°C	10,40	12,42	13,42	17,42	26,61
Потребляемая электрическая мощность	кВт	°C	4,51	4,49	4,51	4,60	4,93
Коэффициент мощности ε (COP)		°C	3,24	3,70	3,90	4,72	6,33

5829541

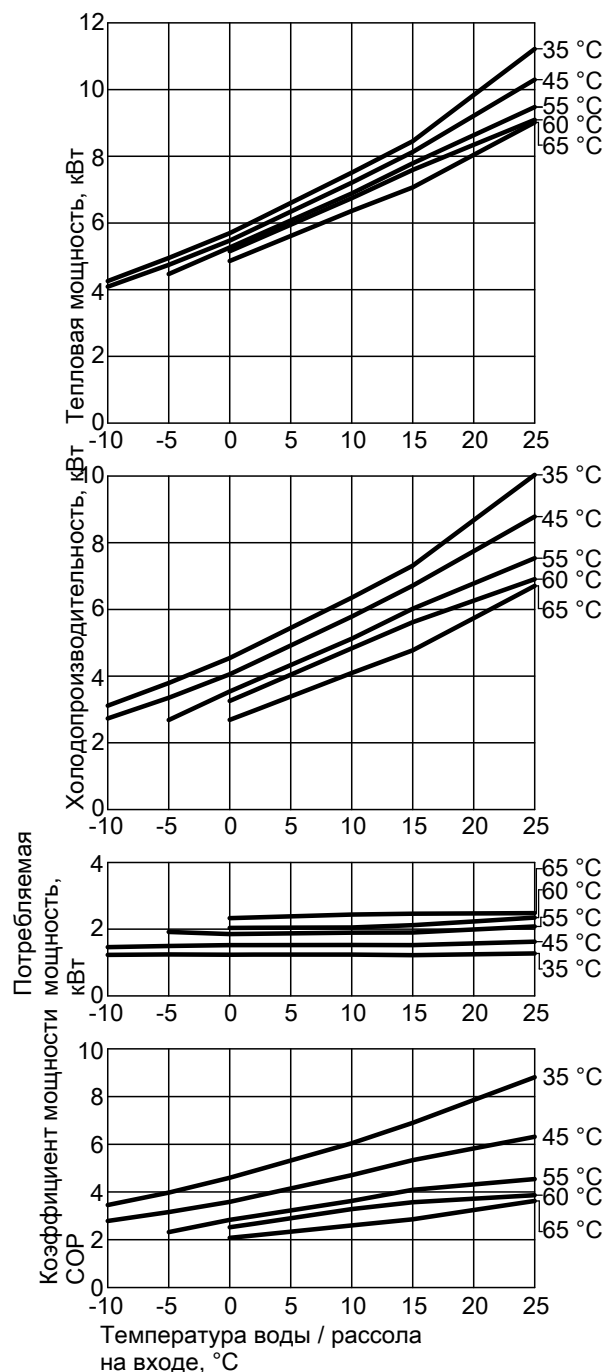
Vitocal 300-G, тип BW 301.B06 - B17, BWS 301.B06 - B17, BWC 301.B06 bis B17 (продолжение)

Рабочая точка	W B	°C °C	55				
			-5	0	2	10	25
Тепловая мощность	кВ	°C	14,10	16,09	17,01	20,69	28,99
Холодопроизводительность	кВ	°C	8,89	11,00	11,88	15,40	23,23
Потребляемая электрическая мощность	кВ	°C	5,60	5,48	5,52	5,69	6,20
Коэффициент мощности ε (COP)		°C	2,52	2,94	3,08	3,64	4,68

Рабочая точка	W B	°C °C	65			
			0	2	10	25
Тепловая мощность	кВ	°C	15,60	16,45	19,85	27,60
Холодопроизводительность	кВ	°C	9,15	9,94	13,10	20,54
Потребляемая электрическая мощность	кВ	°C	6,94	7,01	7,26	7,59
Коэффициент мощности ε (COP)		°C	2,25	2,35	2,73	3,64

Характеристические кривые, тип BWC

Тип BWC 301.B06

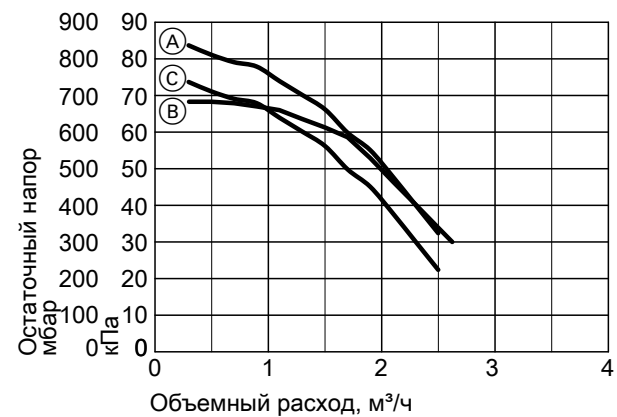


Указание

Данные для COP были определены согласно EN 14511.

Рабочие характеристики определяются при следующих условиях:

- новые приборы с чистыми пластинчатыми теплообменниками
- первичный контур наполнен с 30 об. % теплоносителя Туфосор
- вторичный контур наполнен водой



- (A) Вторичный контур (Grundfos UPML 25-85 PWM)
- (B) Первичный контур (Wilo Yonos PARA GT 25/7.5 PWM)
- (C) Насос загрузки емкостного водонагревателя (Grundfos UPM2 25-75 PWM)

Рабочие характеристики

Рабочая точка	W B	°C °C	35				
			-5	0	2	10	25
Тепловая мощность	кВ	°C	4,95	5,69	6,06	7,51	11,22
Холодопроизводительность	кВ	°C	3,80	4,54	4,91	6,35	10,04
Потребляемая электрическая мощность	кВ	°C	1,24	1,24	1,24	1,24	1,27
Коэффициент мощности ε (COP)		°C	3,98	4,60	4,89	6,05	8,81

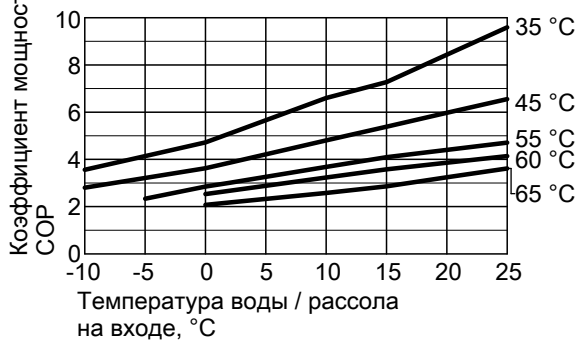
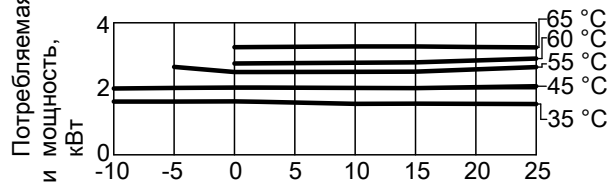
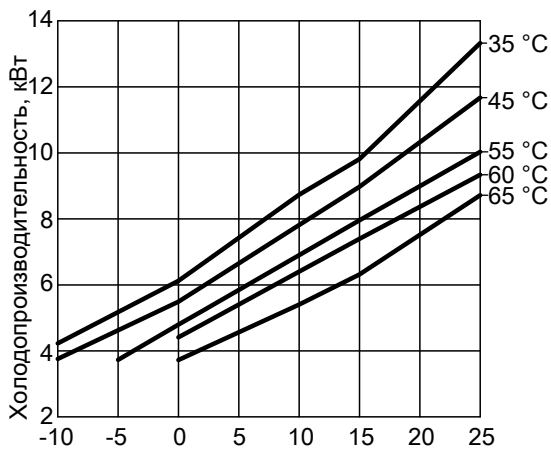
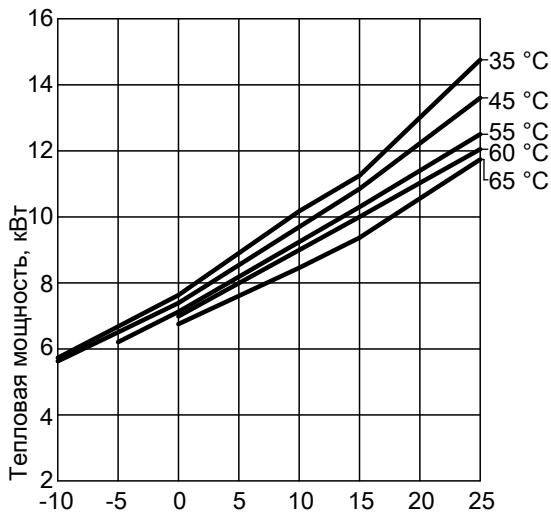
Vitocal 300-G, тип BW 301.B06 - B17, BWS 301.B06 - B17, BWC 301.B06 bis B17 (продолжение)

Рабочая точка	W B	°C °C	45				
			-5	0	2	10	25
Тепловая мощность	кВ	Т	4,75	5,47	5,82	7,21	10,30
Холодопроизводительность	кВ	Т	3,35	4,06	4,40	5,79	8,78
Потребляемая электрическая мощность	кВ	Т	1,50	1,52	1,52	1,53	1,63
Коэффициент мощности ε (COP)			3,17	3,59	3,82	4,71	6,32

Рабочая точка	W B	°C °C	65			
			0	2	10	25
Тепловая мощность	кВ	Т	4,86	5,16	6,36	9,02
Холодопроизводительность	кВ	Т	2,69	2,97	4,09	6,71
Потребляемая электрическая мощность	кВ	Т	2,34	2,36	2,44	2,48
Коэффициент мощности ε (COP)			2,08	2,19	2,61	3,63

Рабочая точка	W B	°C °C	55				
			-5	0	2	10	25
Тепловая мощность	кВ	Т	4,47	5,27	5,59	6,89	9,48
Холодопроизводительность	кВ	Т	2,69	3,54	3,86	5,12	7,54
Потребляемая электрическая мощность	кВ	Т	1,92	1,86	1,86	1,90	2,08
Коэффициент мощности ε (COP)			2,33	2,84	3,00	3,63	4,55

Тип BWC 301.B08

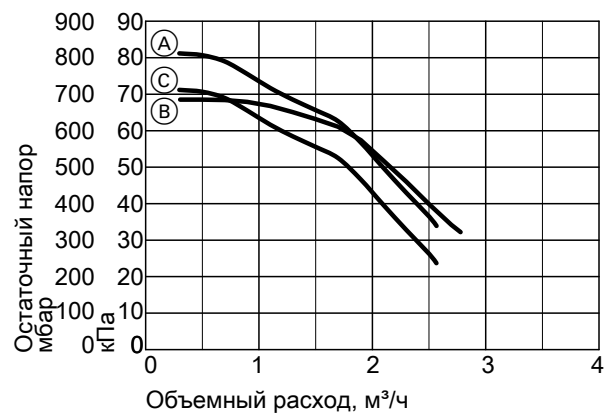


Указание

Данные для COP были определены согласно EN 14511.

Рабочие характеристики определяются при следующих условиях:

- новые приборы с чистыми пластинчатыми теплообменниками
- первичный контур наполнен с 30 об. % теплоносителя Tufosor
- вторичный контур наполнен водой



- (A) Вторичный контур (Grundfos UPML 25-85 PWM)
- (B) Первичный контур (Wilo Yonos PARA GT 25/7.5 PWM)
- (C) Насос загрузки емкостного водонагревателя (Grundfos UPM2 25-75 PWM)

Рабочие характеристики

Рабочая точка	W B	°C °C	35				
			-5	0	2	10	25
Тепловая мощность	кВт	°C	6,68	7,64	8,14	10,18	14,76
Холодопроизводительность	кВт	°C	5,18	6,13	6,65	8,74	13,32
Потребляемая электрическая мощность	кВт	°C	1,62	1,62	1,61	1,55	1,54
Коэффициент мощности ε (COP)		°C	4,13	4,71	5,08	6,58	9,57

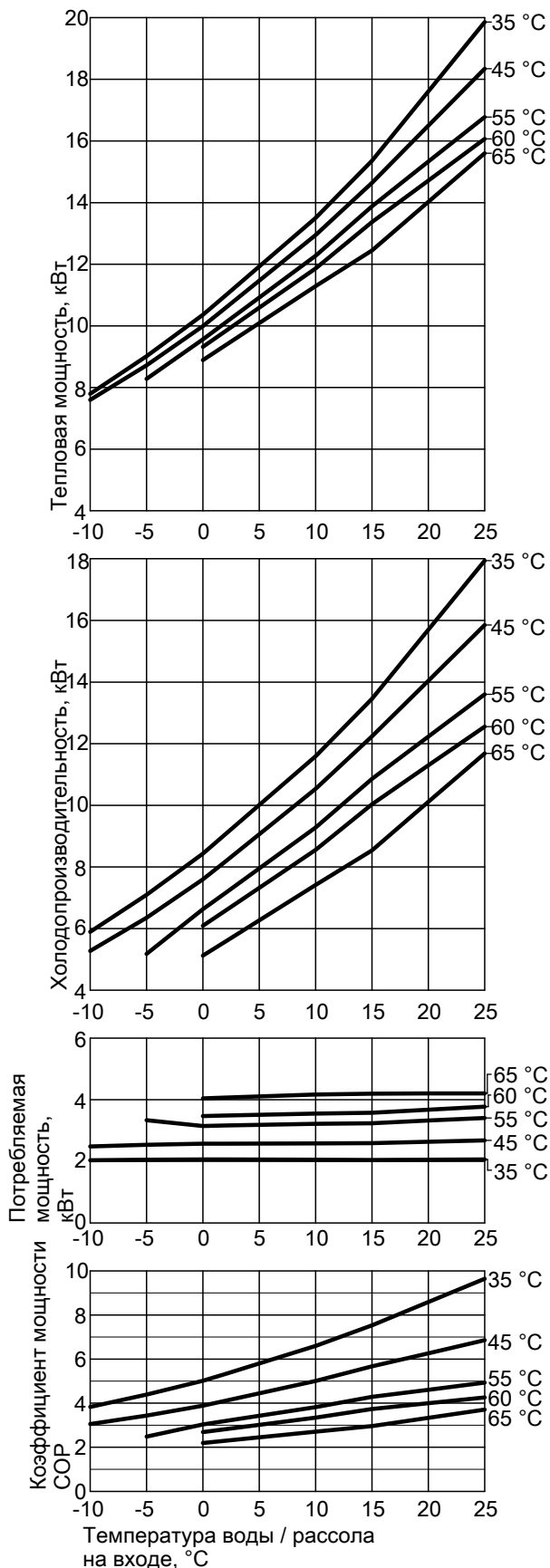
Рабочая точка	W B	°C °C	45				
			-5	0	2	10	25
Тепловая мощность	кВт	°C	6,51	7,39	7,85	9,70	13,60
Холодопроизводительность	кВт	°C	4,63	5,50	5,96	7,82	11,67
Потребляемая электрическая мощность	кВт	°C	2,03	2,04	2,04	2,03	2,08
Коэффициент мощности ε (COP)		°C	3,21	3,63	3,86	4,79	6,54

Рабочая точка	W B	°C °C	55				
			-5	0	2	10	25
Тепловая мощность	кВт	°C	6,21	7,13	7,55	9,25	12,50
Холодопроизводительность	кВт	°C	3,74	4,80	5,22	6,91	10,03
Потребляемая электрическая мощность	кВт	°C	2,66	2,51	2,51	2,52	2,66
Коэффициент мощности ε (COP)		°C	2,33	2,84	3,01	3,68	4,70

Vitocal 300-G, тип BW 301.B06 - B17, BWS 301.B06 - B17, BWC 301.B06 bis B17 (продолжение)

Рабочая точка W B	°C °C	65			
		0	2	10	25
Тепловая мощность	кВ Т	6,76	7,10	8,46	11,74
Холодопроизводительность	кВ Т	3,73	4,07	5,41	8,72
Потребляемая электрическая мощность	кВ Т	3,26	3,26	3,28	3,25
Коэффициент мощности ε (COP)		2,07	2,18	2,58	3,61

Тип BWC 301.B10

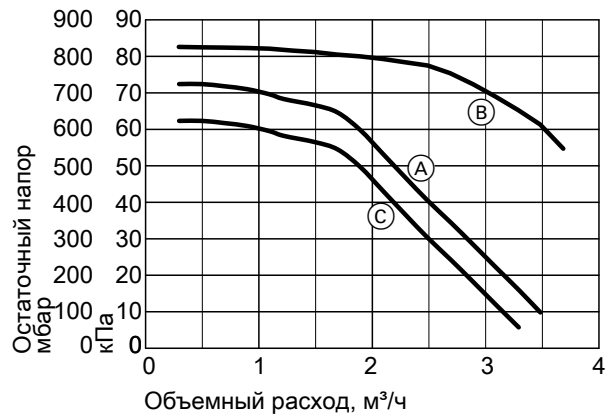


Указание

Данные для COP были определены согласно EN 14511.

Рабочие характеристики определяются при следующих условиях:

- новые приборы с чистыми пластинчатыми теплообменниками
- первичный контур наполнен с 30 об. % теплоносителя Tufosor
- вторичный контур наполнен водой



- (A) Вторичный контур (Grundfos UPML 25-85 PWM)
- (B) Первичный контур (Wilo Yonos PARA GT 25/7.5 PWM)
- (C) Насос загрузки емкостного водонагревателя (Grundfos UPM2 25-75 PWM)

Рабочие характеристики

Рабочая точка	W B	°C °C	35				
			-5	0	2	10	25
Тепловая мощность	кВт		9,02	10,36	10,99	13,51	19,86
Холодопроизводительность	кВт	т	7,10	8,43	9,07	11,60	17,94
Потребляемая электрическая мощность	кВт	т	2,06	2,07	2,07	2,05	2,06
Коэффициент мощности ε (COP)			4,38	5,01	5,32	6,58	9,63

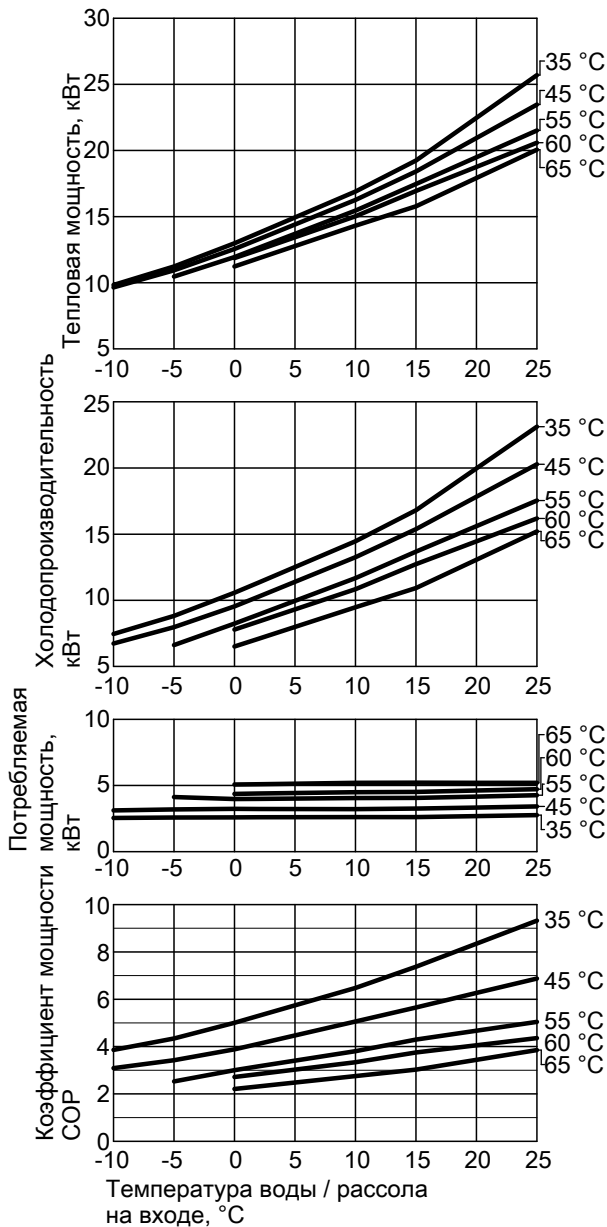
Рабочая точка	W B	°C °C	45				
			-5	0	2	10	25
Тепловая мощность	кВт	т	8,72	9,99	10,58	12,95	18,35
Холодопроизводительность	кВт	т	6,36	7,60	8,19	10,54	15,85
Потребляемая электрическая мощность	кВт	т	2,54	2,57	2,58	2,59	2,68
Коэффициент мощности ε (COP)			3,43	3,88	4,11	5,00	6,84

Vitocal 300-G, тип BW 301.B06 - B17, BWS 301.B06 - B17, BWC 301.B06 bis B17 (продолжение)

Рабочая точка	W B	°C °C	55				
			-5	0	2	10	25
Тепловая мощность	кВт	°C	8,28	9,56	10,11	12,28	16,78
Холодопроизводительность	кВт	°C	5,18	6,63	7,16	9,29	13,61
Потребляемая электрическая мощность	кВт	°C	3,33	3,15	3,17	3,22	3,41
Коэффициент мощности ε (COP)		°C	2,48	3,03	3,19	3,82	4,92

Рабочая точка	W B	°C °C	65			
			0	2	10	25
Тепловая мощность	кВт	°C	8,89	9,37	11,29	15,61
Холодопроизводительность	кВт	°C	5,13	5,59	7,42	11,69
Потребляемая электрическая мощность	кВт	°C	4,04	4,07	4,17	4,21
Коэффициент мощности ε (COP)		°C	2,20	2,30	2,71	3,71

Тип BWC 301.B13

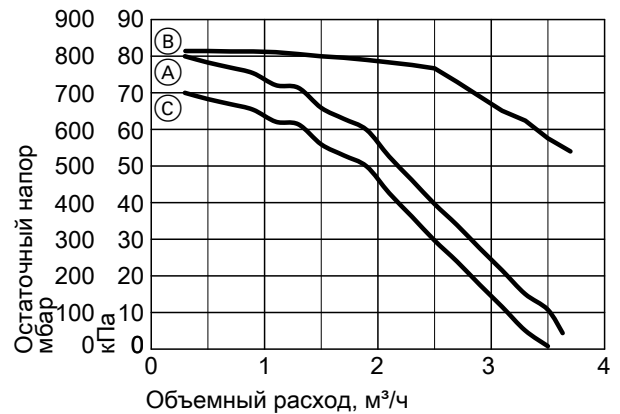


Указание

Данные для COP были определены согласно EN 14511.

Рабочие характеристики определяются при следующих условиях:

- новые приборы с чистыми пластинчатыми теплообменниками
- первичный контур наполнен с 30 об. % теплоносителя Tufosog
- вторичный контур наполнен водой



- (A) Вторичный контур (Grundfos UPML 25-85 PWM)
- (B) Первичный контур (Wilo Stratos PARA 25/1-8 PWM)
- (C) Насос загрузки емкостного водонагревателя (Grundfos UPM2 25-75 PWM)

Рабочие характеристики

Рабочая точка	W B	°C °C	35				
			-5	0	2	10	25
Тепловая мощность	кВт	°C	11,23	12,99	13,77	16,89	25,69
Холодопроизводительность	кВт	°C	8,82	10,57	11,35	14,46	23,12
Потребляемая электрическая мощность	кВт	°C	2,59	2,60	2,60	2,61	2,76
Коэффициент мощности ε (COP)		°C	4,34	5,00	5,29	6,46	9,30

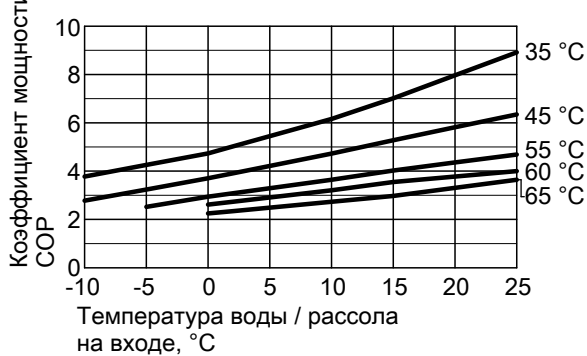
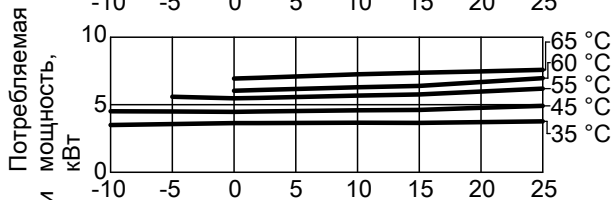
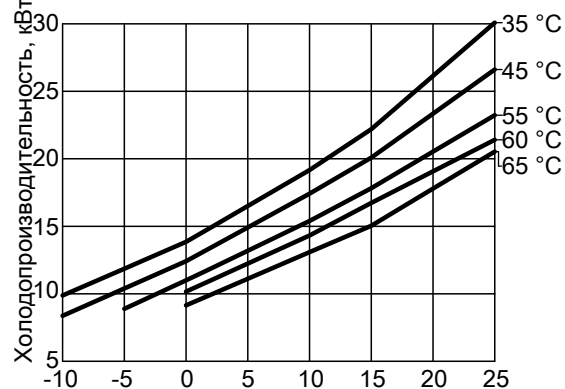
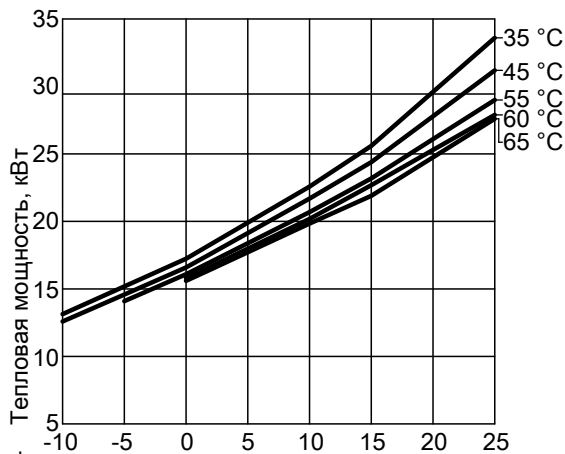
Vitocal 300-G, тип BW 301.B06 - B17, BWS 301.B06 - B17, BWC 301.B06 bis B17 (продолжение)

Рабочая точка	W B	°C °C	45				
			-5	0	2	10	25
Тепловая мощность	кВ	Т	10,94	12,55	13,29	16,26	23,46
Холодопроизводительность	кВ	Т	7,97	9,54	10,28	13,27	20,28
Потребляемая электрическая мощность	кВ	Т	3,20	3,24	3,23	3,22	3,42
Коэффициент мощности ϵ (COP)			3,43	3,88	4,11	5,05	6,86

Рабочая точка	W B	°C °C	65			
			0	2	10	25
Тепловая мощность	кВ	Т	11,23	11,85	14,32	20,05
Холодопроизводительность	кВ	Т	6,51	7,10	9,48	15,21
Потребляемая электрическая мощность	кВ	Т	5,08	5,10	5,21	5,21
Коэффициент мощности ϵ (COP)			2,21	2,32	2,75	3,85

Рабочая точка	W B	°C °C	55				
			-5	0	2	10	25
Тепловая мощность	кВ	Т	10,46	11,94	12,64	15,46	21,51
Холодопроизводительность	кВ	Т	6,62	8,24	8,93	11,68	17,54
Потребляемая электрическая мощность	кВ	Т	4,14	3,98	3,99	4,06	4,27
Коэффициент мощности ϵ (COP)			2,53	3,00	3,16	3,80	5,04

Тип BWC 301.B17

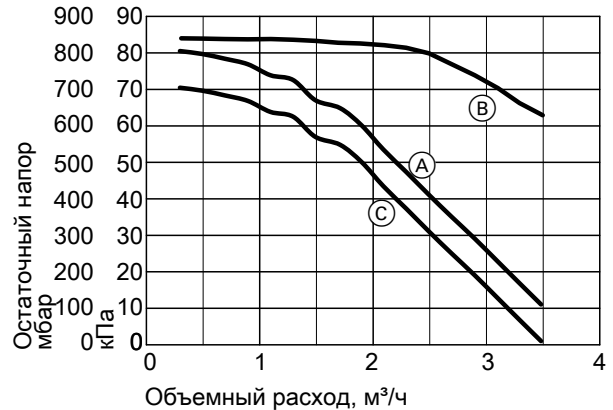


Указание

Данные для COP были определены согласно EN 14511.

Рабочие характеристики определяются при следующих условиях:

- новые приборы с чистыми пластинчатыми теплообменниками
- первичный контур наполнен с 30 об. % теплоносителя Tufosor
- вторичный контур наполнен водой



- (A) Вторичный контур (Grundfos UPML 25-85 PWM)
- (B) Первичный контур (Wilo Stratos PARA 25/1-8 PWM)
- (C) Насос загрузки емкостного водонагревателя (Grundfos UPM2 25-75 PWM)

Рабочие характеристики

Рабочая точка	W B	°C °C	35				
			-5	0	2	10	25
Тепловая мощность	кВт		15,19	17,24	18,31	22,59	33,59
Холодопроизводительность	кВт		11,87	13,85	14,91	19,17	30,08
Потребляемая электрическая мощность	кВт		3,58	3,65	3,65	3,68	3,78
Коэффициент мощности ε (COP)			4,25	4,73	5,01	6,15	8,90

Рабочая точка	W B	°C °C	45				
			-5	0	2	10	25
Тепловая мощность	кВт		14,59	16,59	17,61	21,69	31,19
Холодопроизводительность	кВт		10,40	12,42	13,42	17,42	26,61
Потребляемая электрическая мощность	кВт		4,51	4,49	4,51	4,60	4,93
Коэффициент мощности ε (COP)			3,24	3,70	3,90	4,72	6,33

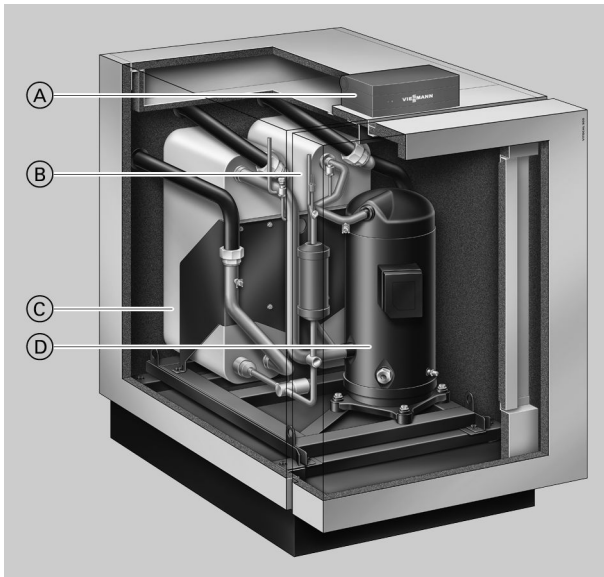
Рабочая точка	W B	°C °C	55				
			-5	0	2	10	25
Тепловая мощность	кВт		14,10	16,09	17,01	20,69	28,99
Холодопроизводительность	кВт		8,89	11,00	11,88	15,40	23,23
Потребляемая электрическая мощность	кВт		5,60	5,48	5,52	5,69	6,20
Коэффициент мощности ε (COP)			2,52	2,94	3,08	3,64	4,68

Vitocal 300-G, тип BW 301.B06 - B17, BWS 301.B06 - B17, BWC 301.B06 bis B17 (продолжение)

Рабочая точка	W B	°C °C	65			
			0	2	10	25
Тепловая мощность	кВ Т		15,60	16,45	19,85	27,60
Холодопроизводительность	кВ Т		9,15	9,94	13,10	20,54
Потребляемая электрическая мощность	кВ Т		6,94	7,01	7,26	7,59
Коэффициент мощности ϵ (COP)			2,25	2,35	2,73	3,64

4.1 Описание изделия

Преимущества, тип BW, BWS



- Ⓐ Погодозависимый контроллер цифрового программного управления тепловым насосом Vitotronic 200
- Ⓑ Холодильный конденсатор
- Ⓒ Испаритель
- Ⓓ Герметичный компрессор Compliant Scroll

- Низкие эксплуатационные расходы за счет высокого значения коэффициента мощности COP согласно EN 14511: до 4,8 (B0/W35)
- Моновалентный режим работы для отопления помещений и приготовления горячей воды
- Максимальная температура подачи до 60 °C для обеспечения высокой степени комфорта при приготовлении горячей воды
- Низкий уровень шума и вибраций благодаря оптимизированной для снижения производимых шумов конструкции прибора – уровень звуковой мощности < 44 дБ(А)
- Незначительные эксплуатационные затраты при максимальной производительности в каждой рабочей точке благодаря инновационной системе диагностики контура хладагента RCD (Refrigerant Cycle Diagnostic System) с электронным расширительным клапаном (EEV)
- При двухступенчатом исполнении (тип BW+BWS):
Максимальная адаптивность благодаря комбинации модулей, которые могут иметь различные показатели мощности
Простая подача на место установки благодаря уменьшению размера и веса модулей

Только для типа BW:

- Простой в управлении контроллер Vitotronic с индикацией текста и графики для режима погодозависимой теплогенерации и функции "natural cooling" или "active cooling"
- Возможно увеличение мощности посредством каскадного подключения нескольких модулей:
от 21,2 до 428,0 кВт
- Оптимальное использование собственной электроэнергии, вырабатываемой фотоэлектрическими установками
- Подключение к интернету через устройство Vitconnect (принадлежность) для управления и сервиса с помощью ПО Viessmann App

Состояние при поставке, тип BW

- Комплектный тепловой насос в компактном исполнении в качестве одноступенчатого теплового насоса или в качестве 1-й ступени (ведущий) 2-х ступенчатого теплового насоса
- Звукопоглощающие регулируемые опоры
- Погодозависимый контроллер теплового насоса Vitotronic 200 с датчиком наружной температуры
- Электронный ограничитель пускового тока и встроенное устройство контроля фаз

Состояние при поставке, тип BWS

- Тепловой насос в компактном исполнении в качестве 2-й ступени (ведомый)
- Звукопоглощающие регулируемые опоры
- Электрический соединительный кабель к 1-й ступени (ведущей)
- Электронный ограничитель пускового тока

4.2 Технические данные

Технические данные рассольно-водяных тепловых насосов

Тип BW/BWS		301.A21	301.A29	301.A45
Рабочие характеристики согласно EN 14511 (B0/W35, разность 5 K)				
Номинальная тепловая мощность	кВт	21,2	28,8	42,8
Холодопроизводительность	кВт	17,0	23,3	34,2
Потребляемая электр. мощность	кВт	4,48	5,96	9,28
Коэффициент мощности ϵ (COP)		4,73	4,83	4,60
Рассол (первичный контур)				
Объем	л	6,5	8,5	11,5
Мин. объемный расход	л/ч	3300	4200	6500
Гидродинамическое сопротивление при мин. объемном расходе	мбар	70	95	154
	кПа	7	9,5	15,4
Макс. температура подачи (вход рассола)	°C	25	25	25
Мин. температура подачи (вход рассола)	°C	-10	-10	-10
Теплоноситель (вторичный контур)				
Объем	л	6,5	8,5	11,5
Номин. объемный расход	л/ч	3740	5050	7360
Гидродинамическое сопротивление при номин. объемном расходе	мбар	120	130	210
	кПа	12	13	21
Мин. объемный расход	л/ч	1900	2550	3700
Гидродинамическое сопротивление при мин. объемном расходе	мбар	38	38	65
	кПа	3,8	3,8	6,5
Макс. температура подачи	°C	60	60	60
Электрические параметры теплового насоса				
Номинальное напряжение компрессора	V	3/PE 400 В/50 Гц		
Номинальный ток компрессора	A	16	22	34
Сos ϕ		0,8	0,8	0,8
Пусковой ток компрессора (с ограничителем пускового тока)	A	< 30	41	47
Пусковой ток компрессора с заблокированным ротором	A	95	118	174
Защита предохранителями компрессора	A	1 x C16A 3-полюс.	1 x C25A 3-полюс.	1 x C40A 3-полюс.
Класс защиты		I	I	I
Электрические параметры контроллера				
Номинальное напряжение контроллера/электронной системы	V	1/N/PE 230 В/50 Гц		
Защита предохранителями контроллера/электронной системы		1 x B16A		
Предохранитель контроллера/электронной системы	A	T 6,3 A/250 В		
Макс. электрич. потребляемая мощность контроллера/электронной системы теплового насоса 1-й ступени (тип BW 301.A)	Вт	25	25	25
Макс. электрич. потребляемая мощность электронной системы теплового насоса, 2-я ступени (тип BWS 301.A)		20	20	20
Электр. потребляемая мощность контроллера/электронной системы, 1-я и 2-я ступень	Вт	45	45	45
Степень защиты		IP20	IP20	IP20
Контур хладагента				
Рабочая среда		R410A	R410A	R410A
– Количество для наполнения	кг	4,7	6,2	7,7
– Потенциал глобального потепления (GWP)		2088	2088	2088
– Эквивалент CO ₂	т	9,8	13,0	16,1
Допуст. рабочее давление на стороне высокого давления	бар	43	43	43
	МПа	4,3	4,3	4,3
Допуст. раб. давление на стороне низкого давления	бар	28	28	28
	МПа	2,8	2,8	2,8
Компрессор	Тип	Scroll Vollhermetik		
Масло в компрессоре	Тип	Emkarate RL32 3MAF		
Количество масла в компрессоре	л	2,65	3,25	3,38

Vitocal 300-G, тип BW 301.A21 - A45, BWS 301.A21 - A45 (продолжение)

Тип BW/BWS		301.A21	301.A29	301.A45
Допустимое рабочее давление				
Первичный контур	бар	3	3	3
	МПа	0,3	0,3	0,3
Вторичный контур	бар	3	3	3
	МПа	0,3	0,3	0,3
Размеры				
Общая длина	мм	1085	1085	1085
Общая ширина	мм	780	780	780
Общая высота без панели управления	мм	1074	1074	1074
Общая высота (панель управления откинута вверх, только тип BW 301.A)	мм	1267	1267	1267
Масса				
Тепловой насос 1-й ступени (тип BW 301.A)	кг	245	272	298
Тепловой насос 2-й ступени (тип BWS 301.A)	кг	240	267	293
Подключения (наружная резьба)				
Подающая/обратная магистраль первичного контура	G	2	2	2
Подающая/обратная магистраль вторичного контура	G	2	2	2
Звуковая мощность (измерение согласно EN 12102/ EN ISO 9614-2)				
Измеренный уровень звукового давления при $B_{0\pm 3K}$ / $W_{35\pm 5K}$				
– При номинальной тепловой мощности	дБ(A)	42	48	46
Класс энергоэффективности согласно директиве ЕС № 813/2013				
Отопление, средние климатические условия				
– Применение при низкой температуре (W35)		A ⁺⁺	A ⁺⁺	A ⁺⁺
– Среднетемпературное применение (W55)		A ⁺⁺	A ⁺⁺	A ⁺⁺
Данные мощности отопления согласно Директиве ЕС № 813/2013 (средние климатические условия)				
Низкотемпературное применение (W35)				
– Энергоэффективность η_s	%	201	211	199
– Номинальная тепловая мощность $P_{ном.}$	кВт	24	33	49
– Сезонный коэффициент мощности (SCOP)		5,23	5,48	5,18
Среднетемпературное применение (W55)				
– Энергоэффективность η_s	%	140	138	138
– Номинальная тепловая мощность $P_{ном.}$	кВт	22	30	45
– Сезонный коэффициент мощности (SCOP)		3,70	3,65	3,65

Технические данные водо-водяных тепловых насосов

Тип BW/BWS в сочетании с "комплект для переоборудования на водо-водяную модификацию теплового насоса"		301.A21	301.A29	301.A45
Рабочие характеристики согласно EN 14511 (W10/W35, разность 5 K)				
Номинальная тепловая мощность	кВт	28,1	37,1	58,9
Холодопроизводительность	кВт	23,7	31,4	48,9
Потребляемая электрическая мощность	кВт	4,73	6,2	10,7
Коэффициент мощности ϵ (COP)		5,94	6,00	5,50
Рассол (первичный промежуточный контур)				
Объем	л	6,5	8,5	11,5
Минимальный объемный расход	л/ч	5200	7200	10600
Гидродинамическое сопротивление при минимальном объемном расходе	мбар	170	260	370
	кПа	17	26	37
Макс. температура подачи (вход рассола)	°C	25	25	25
Мин. температура подачи (вход рассола)	°C	7,5	7,5	7,5
Теплоноситель (вторичный контур)				
Объем	л	6,5	8,5	11,5
Минимальный объемный расход	л/ч	2420	3200	5100
Гидродинамическое сопротивление при минимальном объемном расходе	мбар	50	55	110
	кПа	5	5,5	11
Макс. температура подачи	°C	60	60	60

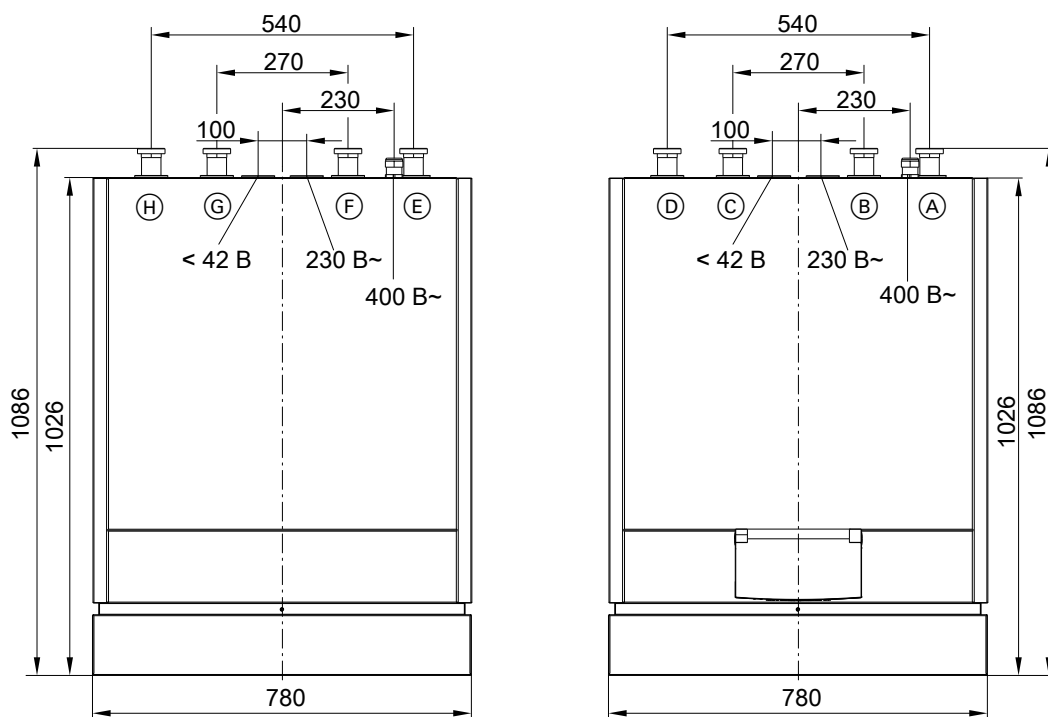
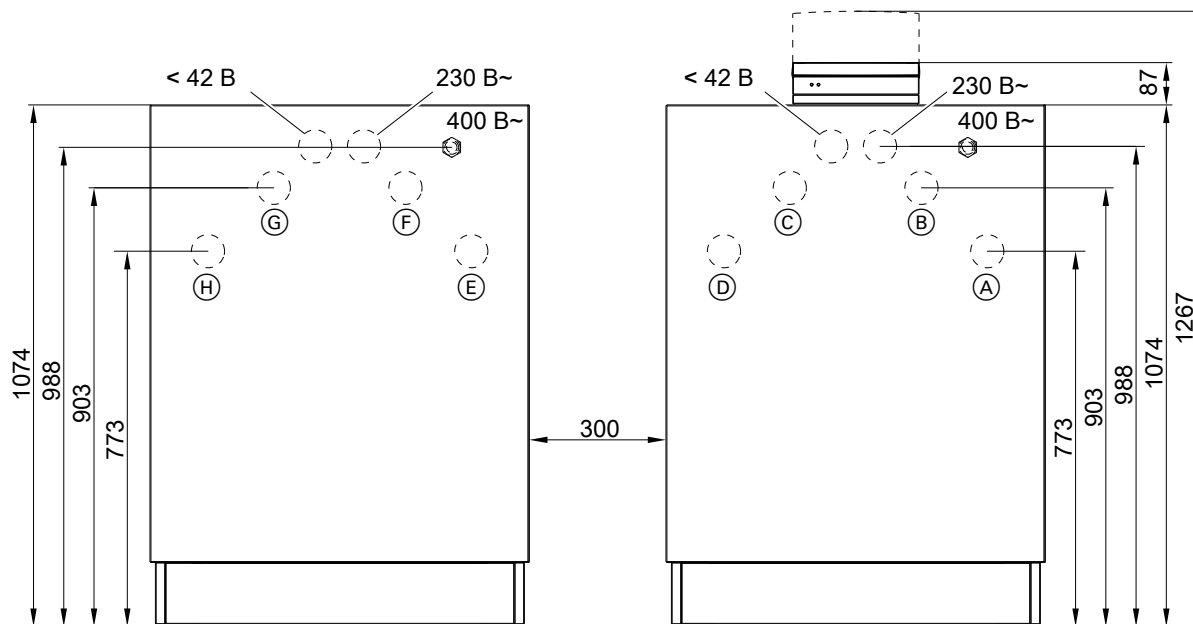
Указание

Прочие технические данные: См. "Технические характеристики рассольно-водяных тепловых насосов"

5829541

Vitocal 300-G, тип BW 301.A21 - A45, BWS 301.A21 - A45 (продолжение)

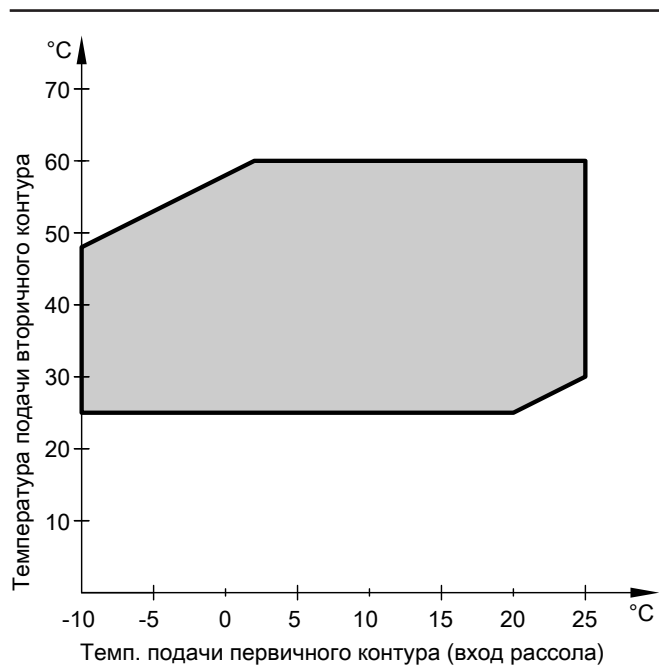
Размеры, тип BW 301.A21 - A45, BWS 301.A21 - A45



слева тип BWS, справа тип BW

(A)/(E)		Обратная магистраль вторичного контура
(B)/(F)		Подающая магистраль вторичного контура
(C)/(G)		Подающая магистраль первичного контура (вход рассола теплового насоса)
(D)/(H)		Обратная магистраль первичного контура (выход рассола теплового насоса)

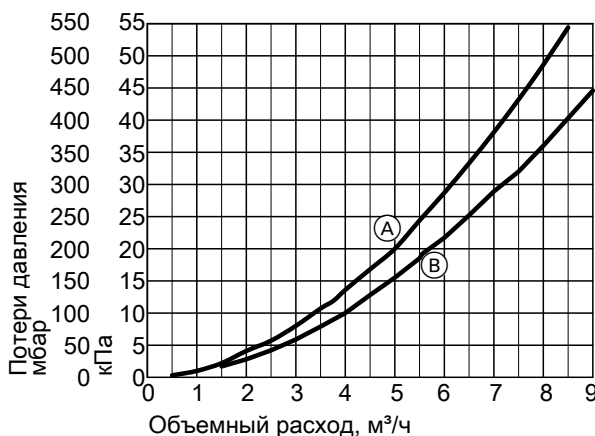
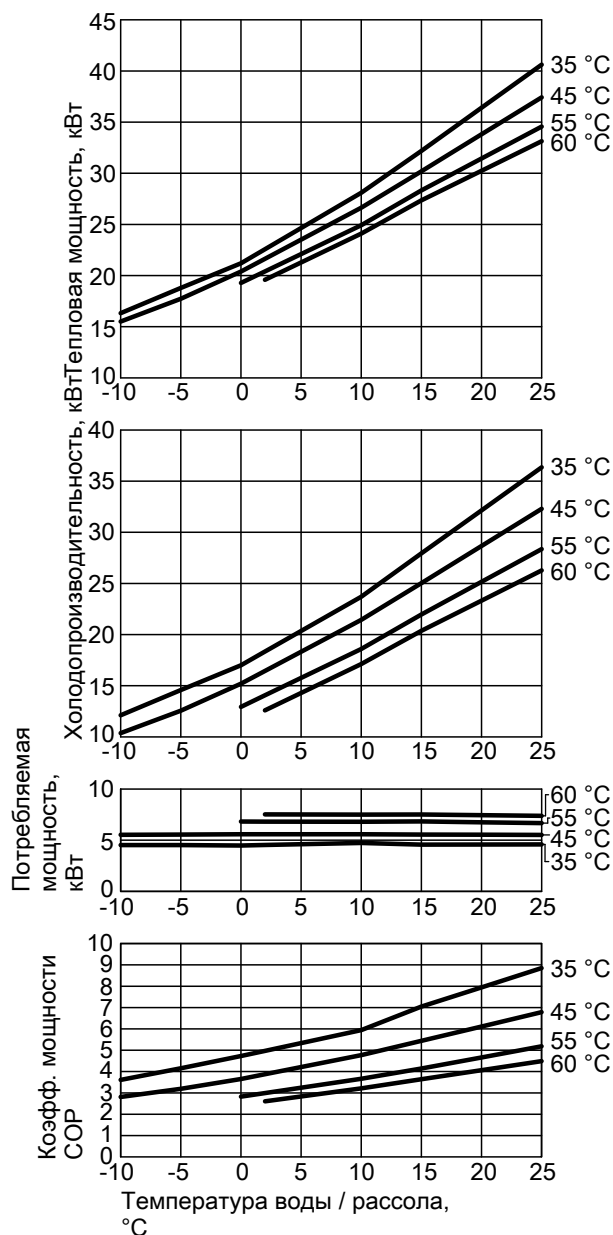
Границы использования согласно EN 14511



- Разность температур со стороны вторичного контура: 5 K
- Разность температур в первичном контуре: 3 K

Характеристические кривые, тип BW, BWS

Тип BW 301.A21, BWS 301.A21



- (A) Вторичный контур
- (B) Первичный контур

Рабочие характеристики

Рабочая точка	W B	°C °C	35				
			-5	0	2	10	15
Тепловая мощность	кВт		18,79	21,20	22,58	28,10	32,19
Холодопроизводительность	кВт		14,58	17,00	18,34	23,70	27,95
Потребляемая электрическая мощность	кВт		4,52	4,48	4,53	4,73	4,57
Кэффициент мощности ε (COP)			4,15	4,73	4,97	5,94	7,05

Рабочая точка	W B	°C °C	45				
			-5	0	2	10	15
Тепловая мощность	кВт		17,73	20,39	21,64	26,64	30,19
Холодопроизводительность	кВт		12,57	15,20	16,45	21,44	25,03
Потребляемая электрическая мощность	кВт		5,55	5,58	5,58	5,58	5,55
Кэффициент мощности ε (COP)			3,19	3,65	3,88	4,77	5,44

Рабочая точка	W B	°C °C	55			
			0	2	10	15
Тепловая мощность	кВт		19,28	20,41	24,92	28,32
Холодопроизводительность	кВт		12,94	14,07	18,59	21,97
Потребляемая электрическая мощность	кВт		6,82	6,82	6,80	6,83
Кэффициент мощности ε (COP)			2,83	2,99	3,66	4,15

Указание

Данные для COP были определены согласно EN 14511.

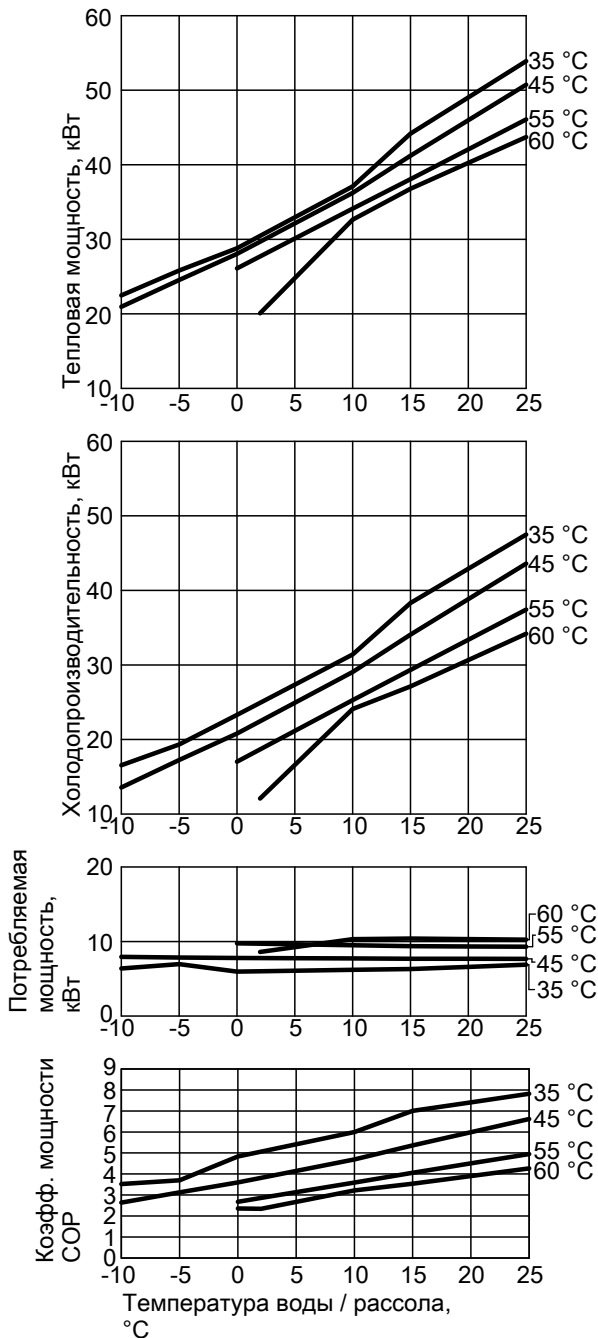
Рабочие характеристики определяются при следующих условиях:

- новые приборы с чистыми пластинчатыми теплообменниками
- с энергоэффективными насосами
- первичный контур наполнен с 30 об. % теплоносителя Tufosor
- вторичный контур наполнен водой

Vitocal 300-G, тип BW 301.A21 - A45, BWS 301.A21 - A45 (продолжение)

Рабочая точка	W B	°C °C	60		
			2	10	15
Тепловая мощность	кВт	°C	19,59	24,10	27,36
Холодопроизводительность	кВт	°C	12,59	17,13	20,37
Потребляемая электрическая мощность	кВт	°C	7,52	7,50	7,52
Коэффициент мощности ε (COP)		°C	2,61	3,21	3,64

Тип BW 301.A29, BWS 301.A29

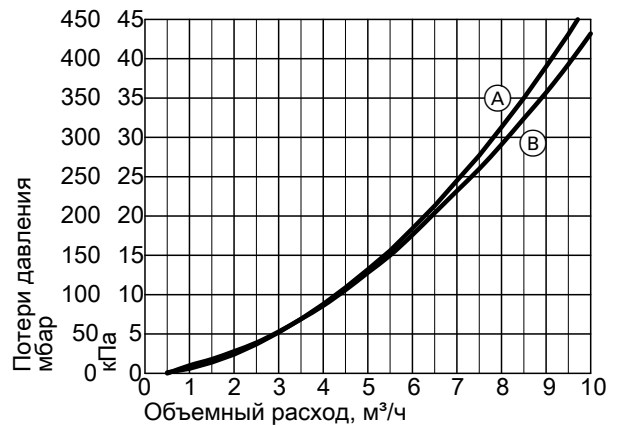


Указание

Данные для COP были определены согласно EN 14511.

Рабочие характеристики определяются при следующих условиях:

- новые приборы с чистыми пластинчатыми теплообменниками
- с энергоэффективными насосами
- первичный контур наполнен с 30 об. % теплоносителя Tufosog
- вторичный контур наполнен водой



- (A) Вторичный контур
- (B) Первичный контур

Рабочие характеристики

Рабочая точка	W B	°C °C	35				
			-5	0	2	10	15
Тепловая мощность	кВт	°C	25,03	28,80	30,46	37,10	44,18
Холодопроизводительность	кВт	°C	19,33	23,30	24,92	31,40	38,31
Потребляемая электрическая мощность	кВт	°C	6,97	5,96	6,01	6,20	6,31
Коэффициент мощности ε (COP)		°C	3,70	4,83	5,06	6,00	7,01

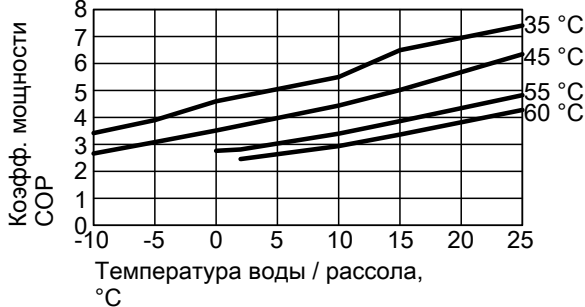
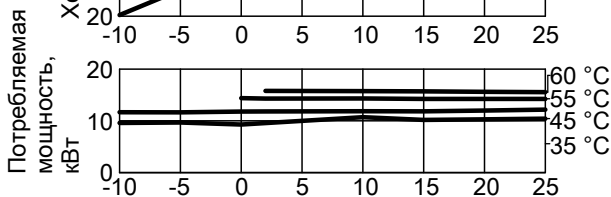
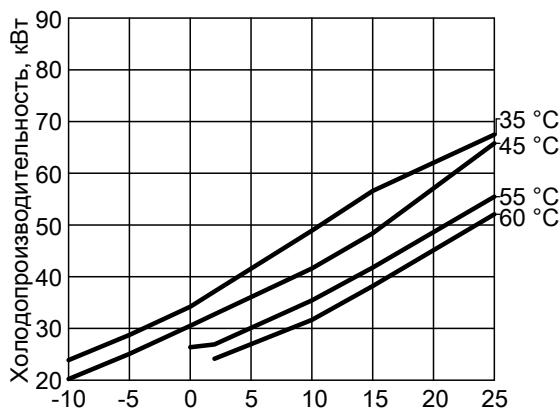
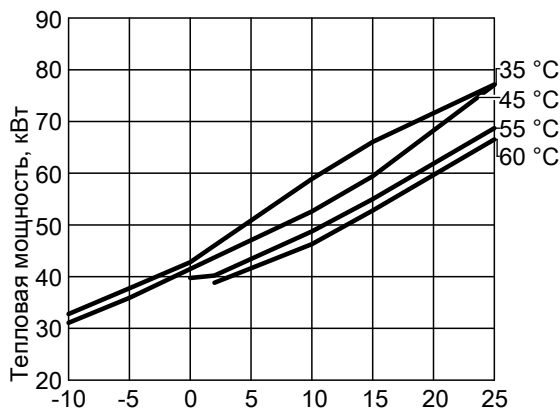
Vitocal 300-G, тип BW 301.A21 - A45, BWS 301.A21 - A45 (продолжение)

Рабочая точка	W B	°C °C	45				
			-5	0	2	10	15
Тепловая мощность	кВ	Т	24,54	28,04	29,68	36,23	41,21
Холодопроизводительность	кВ	Т	17,24	20,80	22,45	29,05	34,07
Потребляемая электрическая мощность	кВ	Т	7,85	7,79	7,78	7,73	7,69
Коэффициент мощности ϵ (COP)			3,13	3,60	3,82	4,69	5,36

Рабочая точка	W B	°C °C	60		
			2	10	15
Тепловая мощность	кВ	Т	20,07	32,81	36,78
Холодопроизводительность	кВ	Т	12,08	24,50	27,12
Потребляемая электрическая мощность	кВ	Т	8,60	10,30	10,39
Коэффициент мощности ϵ (COP)			2,34	3,11	3,54

Рабочая точка	W B	°C °C	55			
			0	2	10	15
Тепловая мощность	кВ	Т	26,09	27,70	34,11	38,06
Холодопроизводительность	кВ	Т	17,02	18,67	25,27	29,34
Потребляемая электрическая мощность	кВ	Т	9,75	9,70	9,50	9,38
Коэффициент мощности ϵ (COP)			2,68	2,86	3,59	4,06

Тип BW 301.A45, BWS 301.A45

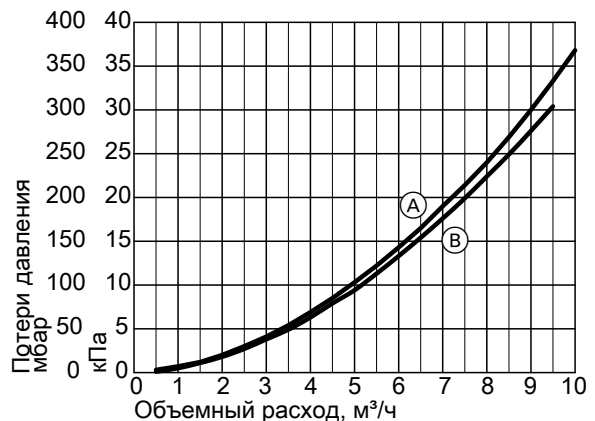


Указание

Данные для COP были определены согласно EN 14511.

Рабочие характеристики определяются при следующих условиях:

- новые приборы с чистыми пластинчатыми теплообменниками
- с энергоэффективными насосами
- первичный контур наполнен с 30 об. % теплоносителя Tufosor
- вторичный контур наполнен водой



- Ⓐ Вторичный контур
- Ⓑ Первичный контур

Рабочие характеристики

Рабочая точка	W B	°C °C	35				
			-5	0	2	10	15
Тепловая мощность	кВ	Т	37,75	42,80	46,02	58,90	66,05
Холодопроизводительность	кВ	Т	28,75	34,20	37,14	48,90	56,59
Потребляемая электрическая мощность	кВ	Т	9,67	9,28	9,56	10,70	10,17
Кoeffициент мощности ε (COP)			3,90	4,60	4,78	5,50	6,49

Рабочая точка	W B	°C °C	45				
			-5	0	2	10	15
Тепловая мощность	кВ	Т	35,90	41,49	43,72	52,62	59,42
Холодопроизводительность	кВ	Т	25,08	30,52	32,74	41,60	48,40
Потребляемая электрическая мощность	кВ	Т	11,64	11,80	11,81	11,85	11,85
Кoeffициент мощности ε (COP)			3,09	3,52	3,70	4,44	5,02

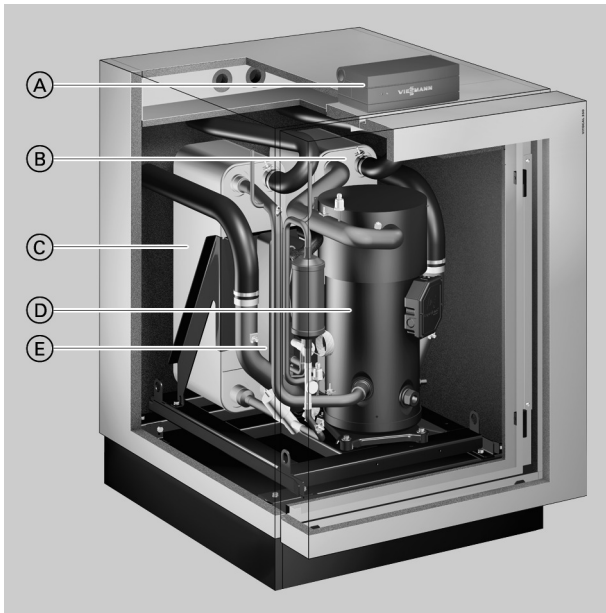
Рабочая точка	W B	°C °C	55			
			0	2	10	15
Тепловая мощность	кВ	Т	39,75	40,23	48,74	55,00
Холодопроизводительность	кВ	Т	26,38	26,92	35,41	41,76
Потребляемая электрическая мощность	кВ	Т	14,38	14,31	14,33	14,23
Кoeffициент мощности ε (COP)			2,76	2,81	3,40	3,86

Vitocal 300-G, тип BW 301.A21 - A45, BWS 301.A21 - A45 (продолжение)

Рабочая точка	W B	°C °C	60		
			2	10	15
Тепловая мощность	кВ		38,82	46,28	52,79
Холодопроизводительность	кВ		24,14	31,64	38,19
Потребляемая электрическая мощность	кВ		15,79	15,75	15,69
Коэффициент мощности ϵ (COP)			2,46	2,94	3,36

5.1 Описание изделия

Преимущества, тип BW, BWS



- Ⓐ Погодозависимый контроллер цифрового программного управления тепловым насосом Vitotronic 200
- Ⓑ Холодильный конденсатор
- Ⓒ Испаритель
- Ⓓ Герметичный компрессор Compliant Scroll с промежуточным впрыскиванием пара — процесс EVI
- Ⓔ Теплообменник для промежуточного впрыскивания пара

- Низкие эксплуатационные расходы за счет высокого значения коэффициента мощности COP согласно EN 14511: до 5,0 (B0/W35)
- Моновалентный режим работы для отопления помещений и приготовления горячей воды
- температура подачи до 70 °C
- Достижимая температура воды в контуре ГВС до 60 °C при использовании заданной комбинации с емкостным водонагревателем
- Низкий уровень шума и вибраций благодаря оптимизированной для снижения производимых шумов конструкции прибора – уровень звуковой мощности < 52 дБ(А)
- Незначительные эксплуатационные затраты при максимальной производительности в каждой рабочей точке благодаря инновационной системе диагностики контура хладагента RCD (Refrigerant Cycle Diagnostic System) с электронным расширительным клапаном (EEV)
- В 2-х ступенчатом исполнении (тип BW+BWS): Максимальная адаптивность благодаря комбинации модулей, которые могут иметь различные показатели мощности. Простая подача на место установки благодаря уменьшению размера и веса модулей

Только для типа BW:

- Простой в управлении контроллер Vitotronic с индикацией текста и графики для режима погодозависимой теплогенерации и функции "natural cooling" или "active cooling"
- Оптимальное использование собственной электроэнергии, вырабатываемой фотоэлектрическими установками
- Подключение к интернету через устройство Vitosconnect (принадлежность) для управления и сервиса с помощью ПО Viessmann App

Состояние при поставке, тип BW

- Комплектный тепловой насос в компактном исполнении в качестве одноступенчатого теплового насоса или в качестве 1-й ступени (ведущий) 2-х ступенчатого теплового насоса
- Звукопоглощающие регулируемые опоры
- Погодозависимый контроллер теплового насоса Vitotronic 200 с датчиком наружной температуры
- Электронный ограничитель пускового тока и встроенное устройство контроля фаз

Состояние при поставке, тип BWS

- Тепловой насос в компактном исполнении в качестве 2-й ступени (ведомый)
- Звукопоглощающие регулируемые опоры
- Электрический соединительный кабель к 1-й ступени (ведущей)
- Электронный ограничитель пускового тока

5.2 Технические данные

Технические данные рассольно-водяных тепловых насосов

Тип BW/BWS		351.B20	351.B27	351.B33	351.B42
Рабочие характеристики согласно EN 14511 (B0/W35, разность 5 К)					
Номинальная тепловая мощность	кВт	20,5	28,7	32,7	42,3
Холодопроизводительность	кВт	16,4	23,0	26,3	33,6
Потребляемая электр. мощность	кВт	4,30	5,90	6,50	8,70
Коэффициент мощности ϵ (COP)		4,80	4,90	5,00	4,80
Рассол (первичный контур)					
Объем	л	9	11	14	14
Номинальный объемный расход (разность 3 К)	л/ч	5350	7200	8300	10500
Гидродинамическое сопротивление при номин. объемном расходе	мбар	100	50	84	124
	кПа	10,0	5,0	8,4	12,4
Минимальный объемный расход (разность 4 К)	л/ч	4000	5400	6200	7900
Гидродинамическое сопротивление при мин. объемном расходе	мбар	63	30	52	78
	кПа	6,3	3,0	5,2	7,8
Макс. температура подачи (вход рассола)	°С	25	25	25	25
Мин. температура подачи (вход рассола)	°С	-10	-10	-10	-10
Теплоноситель (вторичный контур)					
Объем	л	8	9	13	13
Номин. объемный расход (разность 5 К)	л/ч	3500	4800	5650	7000
Гидродинамическое сопротивление при номин. объемном расходе	мбар	42	40	65	99
	кПа	4,2	4,0	6,5	9,9
Мин. объемный расход (разность 12 К)	л/ч	1500	2050	2400	3000
Гидродинамическое сопротивление при мин. объемном расходе	мбар	7	10	16	23
	кПа	0,7	1,0	1,6	2,3
Макс. температура подачи (разность 5 К)	°С	65	65	65	65
Макс. температура подачи (разность 12 К)	°С	70	70	70	70
Электрические параметры теплового насоса					
Номинальное напряжение компрессора	В	3/PE 400 В/50 Гц			
Номинальный ток компрессора	А	13,2	21	26	33
Сos ϕ		0,8	0,8	0,8	0,8
Пусковой ток компрессора (с ограничителем пускового тока)	А	36	39	43	59
Пусковой ток компрессора с заблокированным ротором	А	101	118	140	174
Защита предохранителями компрессора	А	1 x C25A 3-полюс.	1 x C32A 3-полюс.	1 x C32A 3-полюс.	1 x C40A 3-полюс.
Класс защиты		I	I	I	I
Электрические параметры контроллера					
Номинальное напряжение контроллера/электронной системы	В	1/N/PE 230 В/50 Гц			
Защита предохранителями контроллера/электронной системы		1 x B16A			
Предохранитель контроллера/электронной системы	А	Т 6,3 А/250 В			
Макс. электрич. потребляемая мощность контроллера/электронной системы теплового насоса 1-й ступень (тип BW 351.B)	Вт	25	25	25	25
Макс. электрич. потребляемая мощность электронной системы теплового насоса, 2-я ступень (тип BWS 351.B)	Вт	20	20	20	20
Электр. потребляемая мощность контроллера/электронной системы, 1-я и 2-я ступень	Вт	45	45	45	45
Степень защиты		IP20	IP20	IP20	IP20

Vitocal 350-G, тип BW 351.B20 - B42, BWS 351.B20 - B42 (продолжение)

Тип BW/BWS		351.B20	351.B27	351.B33	351.B42
Контур хладагента					
Рабочая среда		R410A	R410A	R410A	R410A
– Количество для наполнения	кг	5,5	7,3	9,0	9,25
– Потенциал глобального потепления (GWP)		2088	2088	2088	2088
– Эквивалент CO ₂	т	11,5	15,2	18,8	19,3
Допуст. рабочее давление на стороне высокого давления	бар	43,5	43,5	43,5	43,5
	МПа	4,3	4,3	4,3	4,3
Допуст. раб. давление на стороне низкого давления	бар	28	28	28	28
	МПа	2,8	2,8	2,8	2,8
Компрессор	Тип	Scroll Vollhermetik			
Масло в компрессоре	Тип	Emkarate RL32 3MAF			
Количество масла в компрессоре	л	1,9	3,4	3,4	3,4
Допустимое рабочее давление					
Первичный контур	бар	3	3	3	3
	МПа	0,3	0,3	0,3	0,3
Вторичный контур	бар	3	3	3	3
	МПа	0,3	0,3	0,3	0,3
Размеры					
Общая длина	мм	1085	1085	1085	1085
Общая ширина	мм	780	780	780	780
Общая высота без панели управления	мм	1074	1074	1074	1074
Общая высота (панель управления откинута вверх, только тип BW 351.B)	мм	1267	1267	1267	1267
Масса					
Тепловой насос 1-й ступень (тип BW 351.B)	кг	270	285	310	315
Тепловой насос 2-й ступень (тип BWS 351.B)	кг	265	280	305	310
Подключения (наружная резьба)					
Подающая/обратная магистраль первичного контура	G	2	2	2	2
Подающая/обратная магистраль вторичного контура	G	2	2	2	2
Звуковая мощность (измерение согласно EN 12102/ EN ISO 9614-2)					
Измеренный уровень звукового давления при V0 ^{±3 K/W35^{±5 K}})					
– При номинальной тепловой мощности	дБ(A)	50	52	50	50
Класс энергосбережения согласно Директиве ЕС № 813/2013					
Отопление, средние климатические условия					
– Применение при низкой температуре (W35)		A ⁺⁺	A ⁺⁺	A ⁺⁺	A ⁺⁺
– Среднетемпературное применение (W55)		A ⁺⁺	A ⁺⁺	A ⁺⁺	A ⁺⁺
Данные мощности отопления согласно Директиве ЕС № 813/2013 (средние климатические условия)					
Низкотемпературное применение (W35)					
– Энергоэффективность η _S	%	196	203	213	203
– Номинальная тепловая мощность P _{ном.}	кВт	23	32	37	48
– Сезонный коэффициент мощности (SCOP)		5,10	5,28	5,53	5,28
Среднетемпературное применение (W55)					
– Энергоэффективность η _S	%	152	153	156	153
– Номинальная тепловая мощность P _{ном.}	кВт	23	34	38	49
– Сезонный коэффициент мощности (SCOP)		4,00	4,03	4,10	4,03

Технические данные водо-водяных тепловых насосов

Тип BW/BWS в сочетании с "Комплектом для переоборудования на водо-водяную модификацию теплового насоса"		351.B20	351.B27	351.B33	351.B42
Рабочие характеристики согласно EN 14511 (W10/W35, разность 5 K)					
Номинальная тепловая мощность	кВт	25,4	34,7	42,2	52,3
Холодопроизводительность	кВт	21,1	29,3	35,7	43,8
Потребляемая эл. мощность	кВт	4,50	5,70	6,80	9,00
Коэффициент мощности ε (COP)		5,70	6,10	6,20	5,80

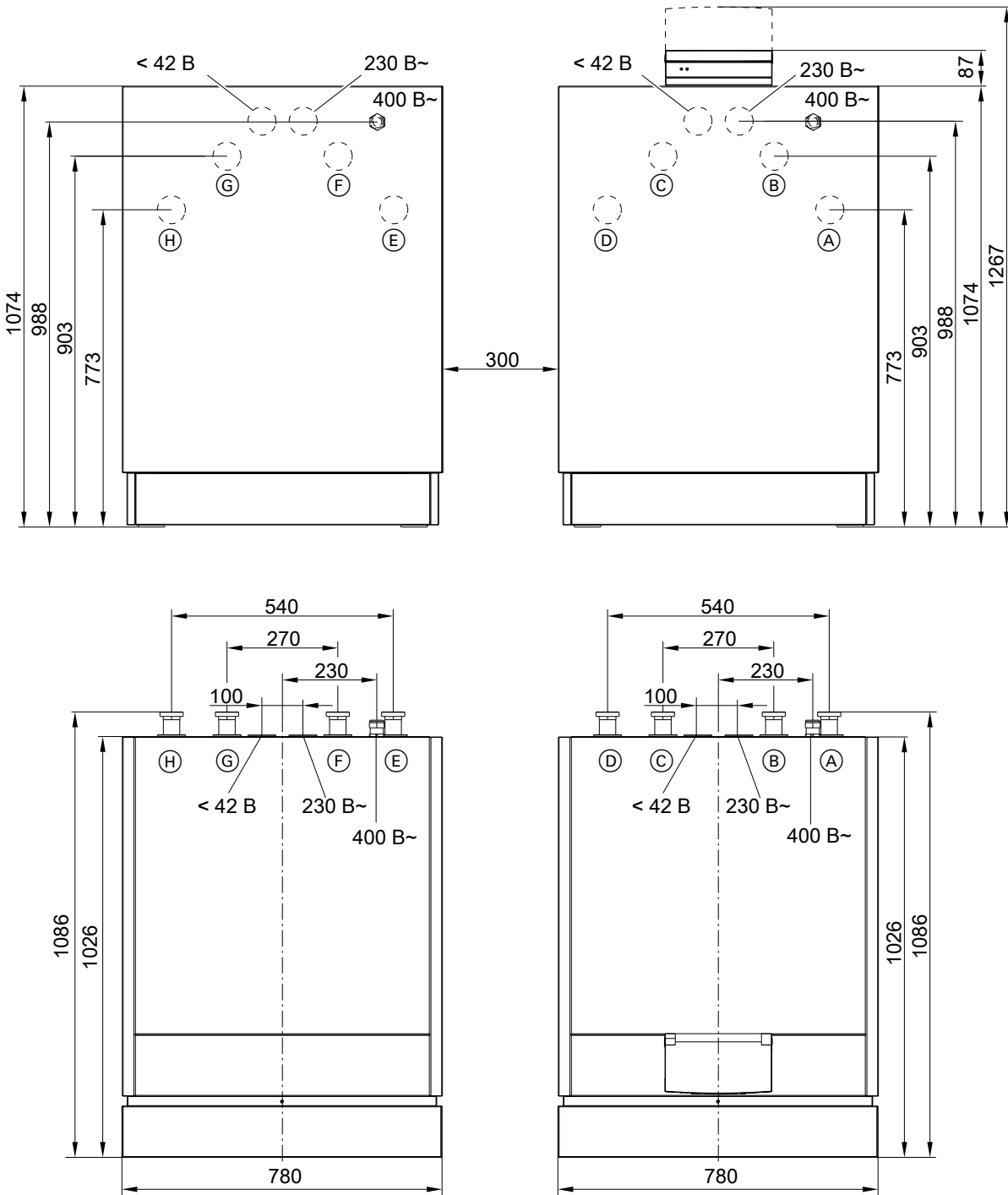
Vitocal 350-G, тип BW 351.B20 - B42, BWS 351.B20 - B42 (продолжение)

Тип BW/BWS в сочетании с "Комплектом для переоборудования на водо-водяную модификацию теплового насоса"		351.B20	351.B27	351.B33	351.B42
Рассол (первичный промежуточный контур)					
Объем	л	9	11	14	14
Номин. объемный расход (разность 3 К)	л/ч	6400	9500	10300	14000
Гидродинамическое сопротивление при номин. объемном расходе	мбар	145	80	120	320
	кПа	14,5	8,0	12,0	32,0
Мин. объемный расход (разность 5 К)	л/ч	4800	6500	7700	10500
Гидродинамическое сопротивление при мин. объемном расходе	мбар	90	42	77	124
	кПа	9,0	4,2	7,7	12,4
Макс. температура подачи (вход рассола)	°С	25	25	25	25
Мин. температура подачи (вход рассола)	°С	7,5	7,5	7,5	7,5
Теплоноситель (вторичный контур)					
Объем	л	8	9	13	13
Номин. объемный расход (разность 5 К)	л/ч	4300	5700	7300	9000
Гидродинамическое сопротивление при номин. объемном расходе	мбар	68	53	105	154
	кПа	6,8	5,3	10,5	15,4
Мин. объемный расход (разность 12 К)	л/ч	1800	2400	3050	3750
Гидродинамическое сопротивление при мин. объемном расходе	мбар	11	13	23,0	33
	кПа	1,1	1,3	2,3	3,3
Макс. температура подачи (разность 8 К)	°С	65	65	65	65
Макс. температура подачи (разность 12 К)	°С	70	70	70	70

Указание

Прочие технические данные: см. "Технические данные рассольно-водяных тепловых насосов"

Размеры, тип BW 351.B20 - B42, BWS 351.B20 - B42



слева тип BWS, справа тип BW

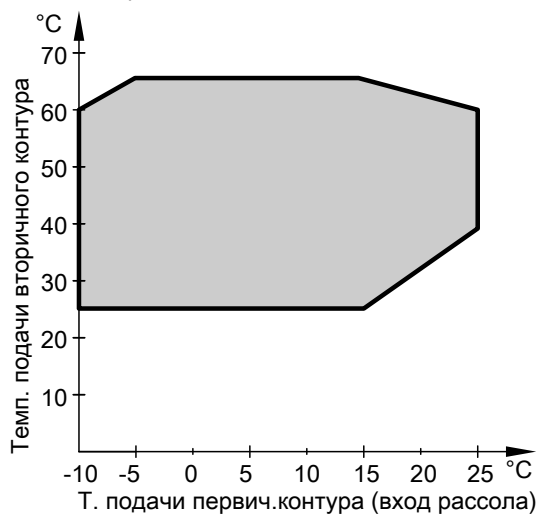
А/Е	▲ ▬+⊕	Обратная магистраль вторичного контура
В/Ф	▼ ▬+⊕	Подающая магистраль вторичного контура
С/Г	▲ ▬	Подающая магистраль первичного контура (вход рассола теплового насоса)
Д/Н	▼ ▬	Обратная магистраль первичного контура (выход рассола теплового насоса)

5829541

Границы использования согласно EN 14511

Температура подачи 65 °C

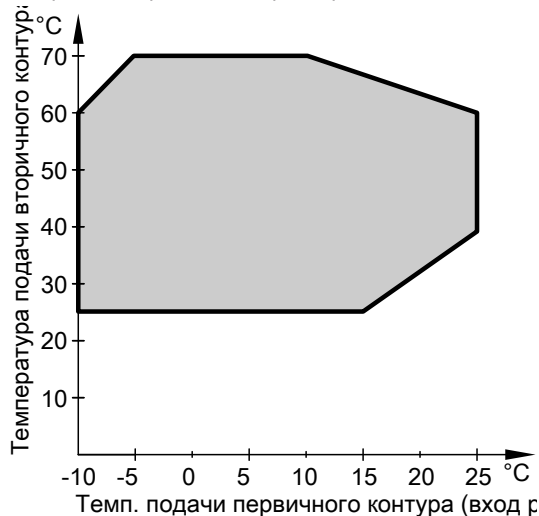
Состояние при поставке



- Разность температур со стороны вторичного контура: 5 K
- Разность температур в первичном контуре: 3 K

Температура подачи 70 °C

Настройка посредством параметров



Необходимая разность температур для достижения температуры подачи в зависимости от температуры первичного источника

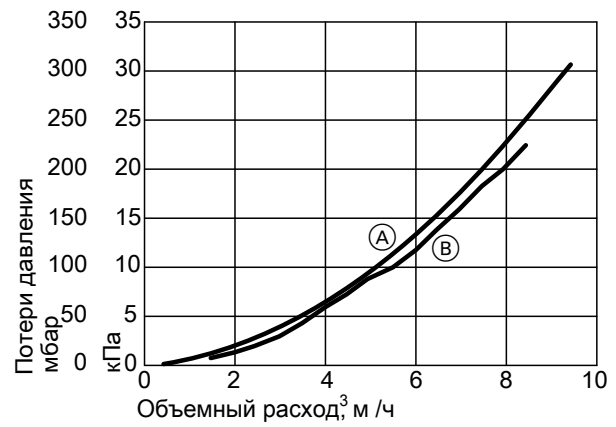
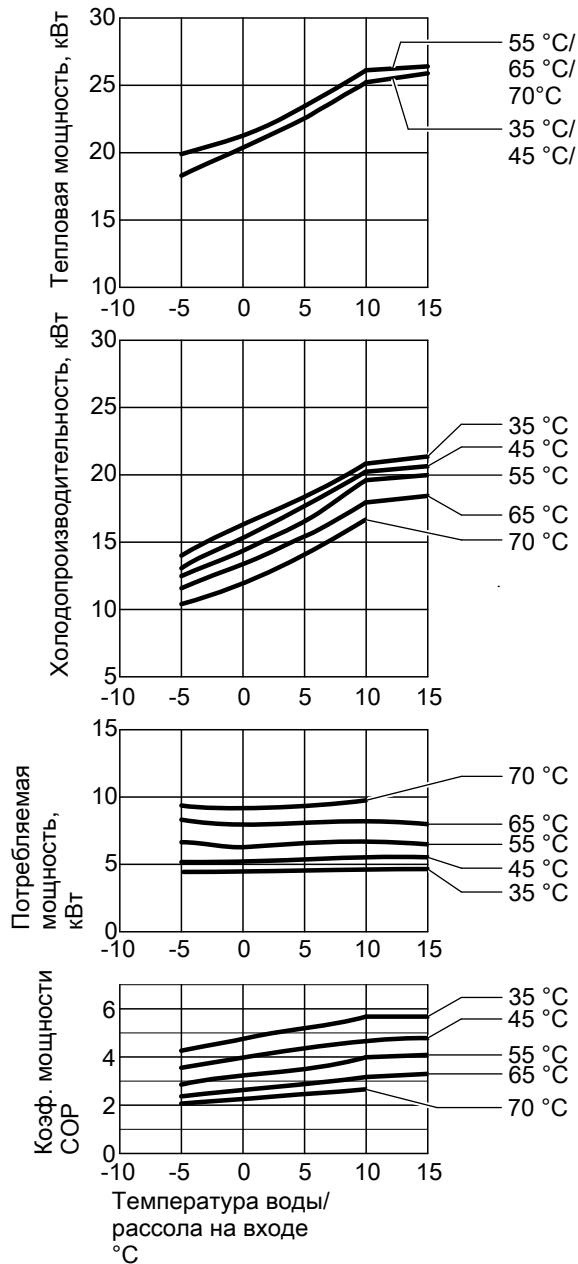
Рабочая точка	Вторичный контур		
	Первичный контур	Отопительный контур	Вода в контуре ГВС
B0/W70	4 K	12 K	6 K
B5/W70	4,5 K	13 K	6 K
B10/W70	5,5 K	14 K	6 K
B15/W68	5 K	—	6 K

Температура горячей воды в контуре ГВС 60 °C в сочетании с Vitocell 100-L, тип CVL и системой послойной загрузки емкостного водонагревателя

- Чтобы обеспечить температуру горячей воды в контуре ГВС 60 °C, во вторичном контуре должна быть установлена разность температур 6 K. Это выполняется путем настройки производительности всех насосов для приготовления горячей воды, например, вторичного насоса, насоса загрузки водонагревателя и проч.
- Соблюдать указания по расчету системы послойной загрузки емкостного водонагревателя (см. стр. 220).
- Если от первичного источника ожидаются более высокие температуры, чем задано рабочей точкой, необходимо предусмотреть регулятор для поддержания низкой температуры для температуры подачи первичного контура (температуры рассола на входе теплового насоса).

Характеристические кривые, тип BW 351.B20 - B42, BWS 351.B20 - B42

Тип BW 351.B20, BWS 351.B20



(A) Вторичный контур
(B) Первичный контур

Рабочие характеристики

Рабочая точка	Вт В	°C °C	35				
			-5	0	5	10	15
Тепловая мощность	кВт	Т	18,4	20,5	22,7	25,4	26,0
Холодопроизводительность	кВт	Т	14,1	16,2	18,3	20,9	21,4
Потребляемая электр. мощность	кВт	Т	4,30	4,30	4,40	4,50	4,60
Кoeffициент мощности ε (COP)		Т	4,30	4,80	5,20	5,70	5,70

Рабочая точка	Вт В	°C °C	45				
			-5	0	5	10	15
Тепловая мощность	кВт	Т	18,3	20,6	22,9	25,8	26,2
Холодопроизводительность	кВт	Т	13,2	15,4	17,7	20,3	20,7
Потребляемая электр. мощность	кВт	Т	5,10	5,20	5,20	5,50	5,50
Кoeffициент мощности ε (COP)		Т	3,60	4,00	4,40	4,70	4,80

Рабочая точка	Вт В	°C °C	55				
			-5	0	5	10	15
Тепловая мощность	кВт	Т	19,1	20,6	23,1	26,2	26,6
Холодопроизводительность	кВт	Т	12,5	14,4	16,5	19,6	20,1
Потребляемая электр. мощность	кВт	Т	6,60	6,20	6,60	6,60	6,50
Кoeffициент мощности ε (COP)		Т	2,90	3,30	3,50	4,00	4,10

Рабочая точка	Вт В	°C °C	65				
			-5	0	5	10	15
Тепловая мощность	кВт	Т	20,0	21,3	23,5	26,2	26,5
Холодопроизводительность	кВт	Т	11,7	13,4	15,4	18,0	18,5
Потребляемая электр. мощность	кВт	Т	8,30	7,90	8,10	8,20	8,00
Кoeffициент мощности ε (COP)		Т	2,40	2,70	2,90	3,20	3,30

Указание

Данные для COP были определены согласно EN 14511.

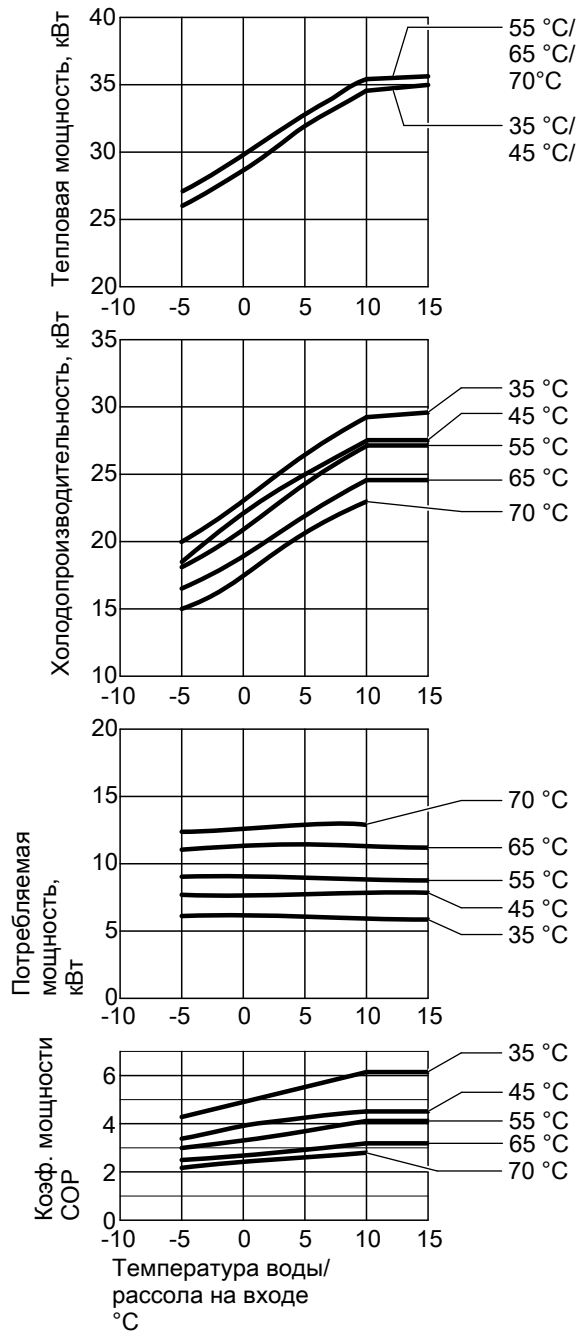
Рабочие характеристики определяются при следующих условиях:

- новые приборы с чистыми пластинчатыми теплообменниками
- с энергоэффективными насосами
- первичный контур наполнен с 30 об. % теплоносителя Tufosol
- вторичный контур наполнен водой

Vitocal 350-G, тип BW 351.B20 - B42, BWS 351.B20 - B42 (продолжение)

Рабочая точка	Вт В	°C °C	70*1			
			-5	0	5	10
Тепловая мощность		кВт	19,8	21,0	23,4	26,5
Холодопроизводительность		кВт	10,4	11,9	14,0	16,7
Потребляемая электр. мощность		кВт	9,40	9,10	9,40	9,80
Коеф. мощности ε (COP)			2,10	2,30	2,50	2,70

Тип BW 351.B27, BWS 351.B27

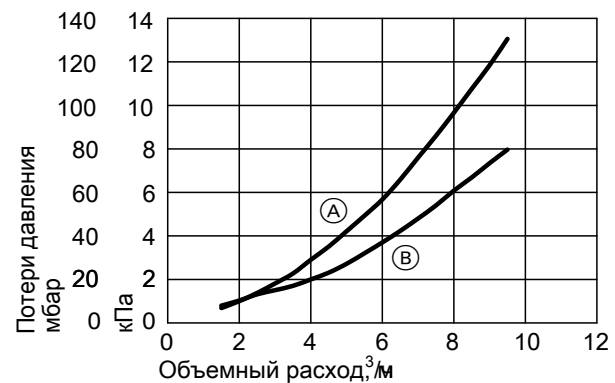


Указание

Данные для COP были определены согласно EN 14511.

Рабочие характеристики определяются при следующих условиях:

- новые приборы с чистыми пластинчатыми теплообменниками
- с энергоэффективными насосами
- первичный контур наполнен с 30 об. % теплоносителя Tufosor
- вторичный контур наполнен водой



- (A) Вторичный контур
- (B) Первичный контур

Рабочие характеристики

Рабочая точка	Вт В	°C °C	35				
			-5	0	5	10	15
Тепловая мощность		кВт	26,0	28,7	32,1	34,7	35,2
Холодопроизводительность		кВт	20,0	22,8	26,3	29,0	29,4
Потребляемая эл. мощность		кВт	6,00	5,90	5,80	5,70	5,80
Коеффициент мощности ε (COP)			4,30	4,90	5,50	6,10	6,10

Рабочая точка	Вт В	°C °C	45				
			-5	0	5	10	15
Тепловая мощность		кВт	26,2	29,6	32,5	35,1	35,3
Холодопроизводительность		кВт	18,5	22,0	24,9	27,3	27,5
Потребляемая эл. мощность		кВт	7,70	7,60	7,60	7,80	7,80
Коеффициент мощности ε (COP)			3,40	3,90	4,30	4,50	4,50

*1 Принять во внимание разность при пределах использования, см. стр. 62.

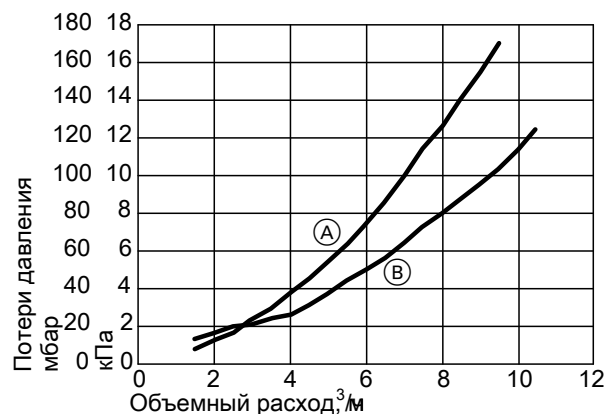
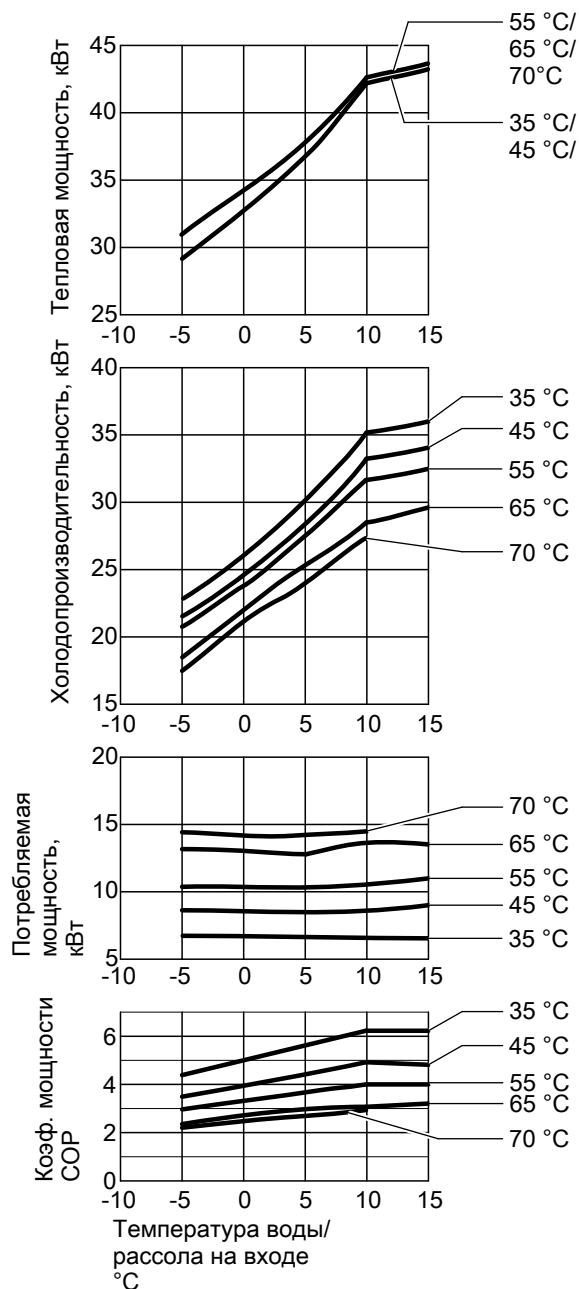
Vitocal 350-G, тип BW 351.B20 - B42, BWS 351.B20 - B42 (продолжение)

Рабочая точка	Вт В	°C °C	55				
			-5	0	5	10	15
Тепловая мощность	кВТ		27,1	29,9	33,0	35,7	35,8
Холодопроизводительность	кВТ		18,1	20,8	24,1	27,0	27,1
Потребляемая электр. мощность	кВТ		9,00	9,10	8,90	8,70	8,70
Коэффициент мощности ϵ (COP)			3,00	3,30	3,70	4,10	4,10

Рабочая точка	Вт В	°C °C	65				
			-5	0	5	10	15
Тепловая мощность	кВТ		27,5	30,0	33,3	35,6	35,7
Холодопроизводительность	кВТ		16,5	18,9	21,8	24,5	24,5
Потребляемая эл. мощность	кВТ		11,00	11,10	11,50	11,10	11,20
Коэффициент мощности ϵ (COP)			2,50	2,70	2,90	3,20	3,20

Рабочая точка	Вт В	°C °C	70*1			
			-5	0	5	10
Тепловая мощность	кВт		27,3	29,7	33,5	35,8
Холодопроизводительность	кВт		14,9	17,3	20,6	23,0
Потребляемая электр. мощность	кВт		12,40	12,40	12,90	12,80
Коэф. мощности ϵ (COP)			2,20	2,40	2,60	2,80

Тип BW 351.B33, BWS 351.B33



(A) Вторичный контур
(B) Первичный контур

Рабочие характеристики

Рабочая точка	Вт В	°C °C	35				
			-5	0	5	10	15
Тепловая мощность	кВт	Т	29,2	32,7	36,6	42,2	43,3
Холодопроизводительность	кВт	Т	22,6	26,2	30,1	35,4	36,3
Потребляемая эл. мощность	кВт	Т	6,60	6,50	6,50	6,80	7,00
Коэффициент мощности ε (COP)			4,40	5,00	5,60	6,20	6,20

Рабочая точка	Вт В	°C °C	45				
			-5	0	5	10	15
Тепловая мощность	кВт	Т	30,0	33,3	36,7	42,0	43,3
Холодопроизводительность	кВт	Т	21,4	24,8	28,4	33,4	34,3
Потребляемая эл. мощность	кВт	Т	8,60	8,50	8,30	8,60	9,00
Коэффициент мощности ε (COP)			3,50	3,90	4,40	4,90	4,80

Рабочая точка	Вт В	°C °C	55				
			-5	0	5	10	15
Тепловая мощность	кВт	Т	31,0	34,2	37,7	42,5	43,6
Холодопроизводительность	кВт	Т	20,7	23,8	27,5	31,9	32,7
Потребляемая эл. мощность	кВт	Т	10,30	10,40	10,20	10,60	10,90
Коэффициент мощности ε (COP)			3,00	3,30	3,70	4,00	4,00

Рабочая точка	Вт В	°C °C	65				
			-5	0	5	10	15
Тепловая мощность	кВт	Т	31,5	35,0	38,2	42,3	43,2
Холодопроизводительность	кВт	Т	18,4	22,0	25,5	28,7	29,7
Потребляемая эл. мощность	кВт	Т	13,10	13,00	12,70	13,60	13,50
Коэффициент мощности ε (COP)			2,40	2,70	3,00	3,10	3,20

Указание

Данные для COP были определены согласно EN 14511.

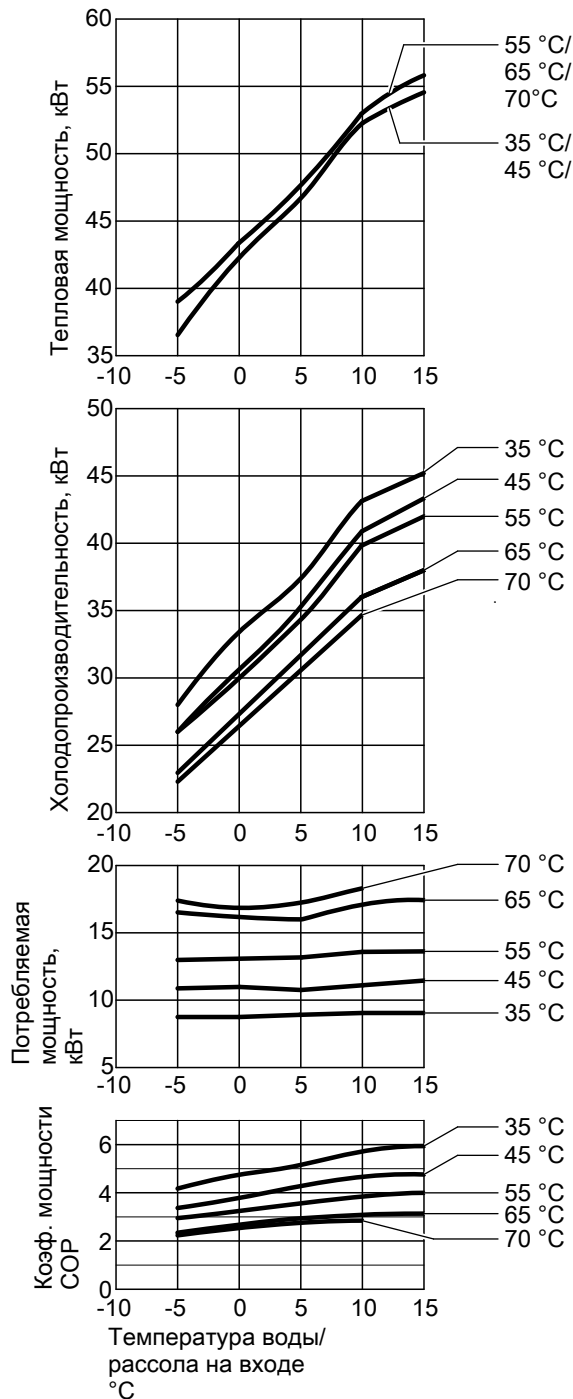
Рабочие характеристики определяются при следующих условиях:

- новые приборы с чистыми пластинчатыми теплообменниками
- с энергоэффективными насосами
- первичный контур наполнен с 30 об. % теплоносителя Tufosor
- вторичный контур наполнен водой

Vitocal 350-G, тип BW 351.B20 - B42, BWS 351.B20 - B42 (продолжение)

Рабочая точка	Вт В	°C °C	70*1			
			-5	0	5	10
Тепловая мощность	кВт		31,7	35,1	38,1	42,0
Холодопроизводительность	кВт		17,3	21,1	24,0	27,5
Потребляемая эл. мощность	кВт		14,40	14,00	14,10	14,50
Коэффициент мощности ε (COP)			2,20	2,50	2,70	2,90

Тип BW 351.B42, BWS 351.B42

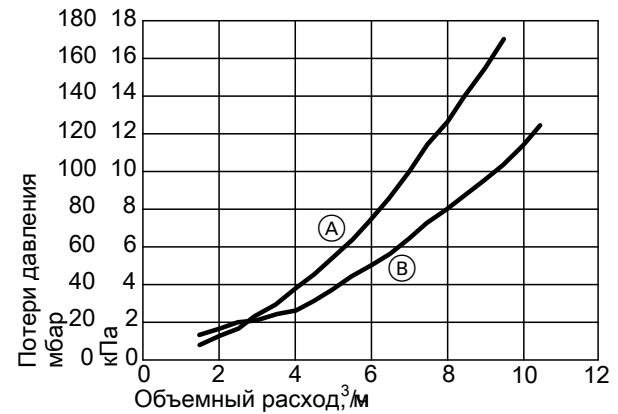


Указание

Данные для COP были определены согласно EN 14511.

Рабочие характеристики определяются при следующих условиях:

- новые приборы с чистыми пластинчатыми теплообменниками
- с энергоэффективными насосами
- первичный контур наполнен с 30 об. % теплоносителя Туфосог
- вторичный контур наполнен водой



- (A) Вторичный контур
- (B) Первичный контур

Рабочие характеристики

Рабочая точка	Вт В	°C °C	35				
			-5	0	5	10	15
Тепловая мощность	кВт		36,7	42,3	46,4	52,3	54,4
Холодопроизводительность	кВт		28,0	33,6	37,5	43,3	45,3
Потребляемая эл. мощность	кВт		8,70	8,70	8,90	9,00	9,10
Коэффициент мощности ε (COP)			4,20	4,80	5,20	5,80	6,00

Рабочая точка	Вт В	°C °C	45				
			-5	0	5	10	15
Тепловая мощность	кВт		37,0	41,5	46,1	52,1	54,8
Холодопроизводительность	кВт		26,1	30,6	35,4	41,0	43,4
Потребляемая электр. мощность	кВт		10,90	10,90	10,70	11,10	11,40
Коэффициент мощности ε (COP)			3,40	3,80	4,30	4,70	4,80

Vitocal 350-G, тип BW 351.B20 - B42, BWS 351.B20 - B42 (продолжение)

Рабочая точка	Вт В	°C °C	55				
			-5	0	5	10	15
Тепловая мощность	кВт		39,0	43,1	47,4	52,9	55,7
Холодопроизводительность	кВт	Т	26,0	30,0	34,2	39,9	42,1
Потребляемая электр. мощность	кВт	Т	13,00	13,10	13,20	13,60	13,60
Коэффициент мощности ϵ (COP)		Т	3,00	3,30	3,60	3,90	4,10

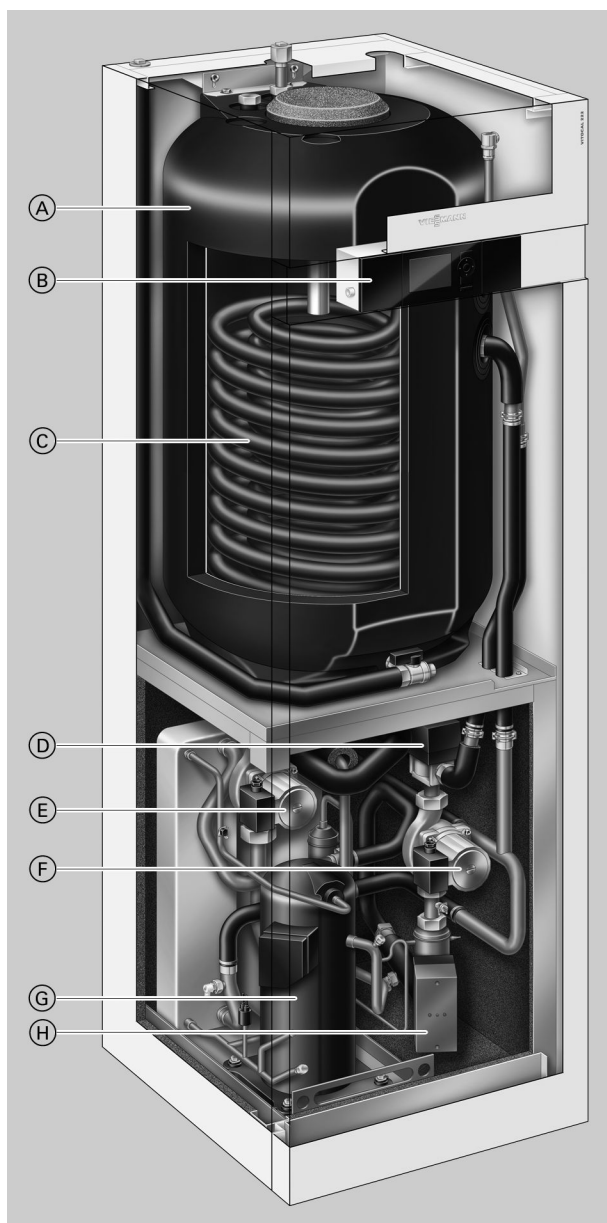
Рабочая точка	Вт В	°C °C	65				
			-5	0	5	10	15
Тепловая мощность	кВт		39,5	43,6	47,8	53,2	55,9
Холодопроизводительность	кВт	Т	23,0	27,4	31,5	36,0	38,0
Потребляемая электр. мощность	кВт	Т	16,50	16,20	15,90	17,20	17,50
Коэффициент мощности ϵ (COP)		Т	2,40	2,70	3,00	3,10	3,20

Рабочая точка	Вт В	°C °C	70 ^{*1}			
			-5	0	5	10
Тепловая мощность	кВт		39,7	43,4	48,1	53,0
Холодопроизводительность	кВт	Т	22,4	26,6	30,9	34,7
Потребляемая электр. мощность	кВт	Т	17,30	16,80	17,20	18,30
Коэффициент мощности ϵ (COP)		Т	2,30	2,60	2,80	2,90

*1 Принять во внимание разность при пределах использования, см. стр. 62.

6.1 Описание изделия

Преимущества



- (A) Емкостный водонагреватель, объем 170 л
- (B) Погодозависимый контроллер цифрового программного управления тепловым насосом Vitotronic 200
- (C) Теплообменник для нагрева емкостного водонагревателя
- (D) 3-ходовой переключающий клапан "Отопление/горячая вода"
- (E) Первичный насос (рассол), энергоэффективный насос
- (F) Вторичный насос (теплоноситель), энергоэффективный насос
- (G) Герметичный компрессор Compliant Scroll
- (H) Проточный нагреватель для теплоносителя

- Низкие эксплуатационные расходы за счет высокого значения коэффициента мощности COP согласно EN 14511: до 4,5 (B0/W35)
- Особо низкий уровень производимого шума благодаря использованию новой концепции звукоизоляции: 43 дБ (A) (B0/W35)
- Простой в эксплуатации контроллер Vitotronic с индикацией текста и графики
- Простая доставка на место установки благодаря сокращению монтажной высоты и разделяемому корпусу
- Оптимальное использование собственной электроэнергии, вырабатываемой фотоэлектрическими установками
- Управление совместимыми вентиляционными установками Vitovent
- Подключение к интернету через устройство Vitconnect (принадлежность) для управления и сервиса с помощью ПО Viessmann App

Состояние при поставке

- Рассольно-водяной тепловой насос для отопления помещений и приготовления горячей воды
- Встроенный стальной емкостный водонагреватель с внутренним эмалированным покрытием "Ceraprotect", защита от коррозии посредством магниевых анодов, с теплоизоляцией
- Встроенный клапан для переключения режимов отопления / приготовления горячей воды
- Встроенный энергоэффективный насос рассольного (первичного) контура
- Встроенный энергоэффективный насос отопительного (вторичного) контура
- Встроенный проточный нагреватель теплоносителя
- Блок предохранительных устройств для отопительного контура (прилагается)

Vitocal 222-G, Тип BWT 221.A06 - A10 (продолжение)

- Погодозависимый контроллер теплового насоса Vitotronic 200 с датчиком наружной температуры
- Соединительные трубы для подающей и обратной магистрали первичного и вторичного контура

6.2 Технические данные

Технические данные

Приборы на 400 В

Тип BWT		221.A06	221.A08	221.A10
Рабочие характеристики согласно EN 14511 (B0/W35, разность 5 К)				
Номинальная тепловая мощность	кВт	6,05	7,37	10,0
Холодопроизводительность	кВт	4,70	5,71	7,83
Потребляемая эл. мощность	кВт	1,35	1,63	2,21
Коэффициент мощности ϵ (COP)		4,47	4,52	4,54
Рассол (первичный контур)				
Объем	л	3,3	3,3	3,9
Мин. объемный расход	л/ч	820	1120	1450
Остаточный напор при мин. объемном расходе	мбар	680	630	590
	кПа	68	63	59
Макс. температура подачи (вход рассола)	°C	25	25	25
Мин. температура подачи (вход рассола)	°C	-5	-5	-5
Теплоноситель (вторичный контур)				
Объем, тепловой насос	л	3,3	3,5	3,8
Объем, общий	л	18,5	18,7	19,0
Номин. объемный расход	л/ч	1010	1320	1720
Остаточный напор при номин. объемном расходе	мбар	510	460	340
	кПа	51	46	34
Мин. объемный расход	л/ч	600	710	910
Остаточный напор при мин. объемном расходе	мбар	580	580	540
	кПа	58	58	54
Макс. температура подачи	°C	60	60	60
Проточный нагреватель теплоносителя				
Тепловая мощность	кВт	8,8		
Номинальное напряжение		3/N/PE 400 В/50 Гц		
Защита предохранителями		3 x B16A 1-полюс.		
Электрические параметры теплового насоса				
Номин. напряжение компрессора		3/PE 400 В/50 Гц		
Номинальный ток компрессора	А	5,5	6,0	8,0
Сos ϕ		0,8	0,8	0,8
Пусковой ток компрессора (с ограничителем пускового тока, кроме типа BWT 221.A06)	А	25,0	14,0	20,0
Пусковой ток компрессора (с заблокированным ротором)	А	26,0	35,0	48,0
Защита предохранителями компрессора	А	1 x C16A 3-полюс.	1 x B16A 3-полюс.	1 x B16A 3-полюс.
Номинальное напряжение контроллера теплового насоса/электронной системы		1/N/PE 230 В/50 Гц		
Предохранитель контроллера теплового насоса/электронной системы (внутренний)		T 6,3 А / 250 В		
Потребляемая электр. мощность				
– Первичный насос (энергоэффективный)	Вт	от 4 до 72		
– Показатель энергоэффективности EEE первичного насоса		≤ 0,23		
– Вторичный насос (энергоэффективный)	Вт	от 6 до 87		
– Показатель энергоэффективности EEE вторичного насоса		≤ 0,21		
Макс. потребляемая мощность контроллера	Вт	1000	1000	1000
Номинальная мощность контроллера/электронной системы	Вт	10	10	10
Контур хладагента				
Рабочая среда		R410A	R410A	R410A
– Количество для наполнения	кг	1,8	1,8	2,05
– Потенциал глобального потепления (GWP)		2088	2088	2088
– Эквивалент CO ₂	т	3,8	3,8	4,3
Допустимое рабочее давление				
– на стороне высокого давления	бар	43	43	43
	МПа	4,3	4,3	4,3
– Сторона низкого давления	бар	28	28	28
	МПа	2,8	2,8	2,8
Компрессор	Тип	Scroll Vollhermetik		
Масло в компрессоре	Тип	Emkarate RL32 3MAF		
Количество масла в компрессоре	л	0,7	0,7	1,2

Vitocal 222-G, Тип BWT 221.A06 - A10 (продолжение)

Тип BWT		221.A06	221.A08	221.A10
Встроенный емкостный водонагреватель				
Объем	л	170	170	170
Эксплуатационная производительность при приготовлении горячей воды с 10 до 60 °С (возможно только в сочетании с проточным нагревателем теплоносителя)	л/ч	241	275	309
Коэффициент мощности N_L по DIN 4708		1,0	1,1	1,3
Макс. забор воды при указанном коэффициенте мощности N_L и нагреве воды в контуре ГВС с 10 до 45 °С	л/мин	14,3	14,8	15,9
Макс. допуст. температура воды в контуре ГВС	°С	95	95	95
Размеры				
– Общая длина	мм	680	680	680
– Общая ширина	мм	600	600	600
– Общая высота	мм	1829	1829	1829
Общая масса	кг	250	250	256
Допустимое рабочее давление				
Первичный контур (рассол)	бар	3,0	3,0	3,0
	МПа	0,3	0,3	0,3
Вторичный контур теплоносителя	бар	3,0	3,0	3,0
	МПа	0,3	0,3	0,3
Вторичный контур ГВС	бар	10,0	10,0	10,0
	МПа	1,0	1,0	1,0
Подключения				
Подающая/обратная магистраль первичного контура	мм	Cu 28 x 1	Cu 28 x 1	Cu 28 x 1
Подающая/обратная магистраль вторичного контура	мм	Cu 28 x 1	Cu 28 x 1	Cu 28 x 1
Трубопроводы холодной и горячей воды (внутренняя резьба)	Rp	$\frac{3}{4}$	$\frac{3}{4}$	$\frac{3}{4}$
Циркуляционный трубопровод ГВС (внутренняя резьба)	G	1	1	1
Звуковая мощность при номинальной тепловой мощности (измерение согласно EN 12102/EN ISO 9614-2) Измеренный суммарный уровень звуковой мощности				
– При $V0^{\pm 3} K/W35^{\pm 5} K$	дБ(A)	43	43	43
Класс энергоэффективности согласно директиве ЕС № 813/2013				
Отопление, средние климатические условия				
– Применение при низкой температуре (W35)		A ⁺⁺	A ⁺⁺	A ⁺⁺
– Среднетемпературное применение (W55)		A ⁺⁺	A ⁺⁺	A ⁺⁺
Приготовление горячей воды				
– Профиль отбора XL		A	A	A
Данные мощности отопления согласно Директиве ЕС № 813/2013 (средние климатические условия)				
Низкотемпературное применение (W35)				
– Энергоэффективность η_S	%	209	201	204
– Номинальная тепловая мощность $P_{ном.}$	кВт	7	8	12
– Сезонный коэффициент мощности (SCOP)		5,43	5,23	5,30
Среднетемпературное применение (W55)				
– Энергоэффективность η_S	%	132	134	136
– Номинальная тепловая мощность $P_{ном.}$	кВт	6	8	11
– Сезонный коэффициент мощности (SCOP)		3,50	3,55	3,60
– Энергоэффективность приготовления горячей воды η_{wh}	%	100	110	108

Приборы на 230 В

Тип BWT-M		221.A06	221.A08	221.A10
Рабочие характеристики согласно EN 14511 (B0/W35, разность 5 K)				
Номинальная тепловая мощность	кВт	6,00	7,33	10,10
Холодопроизводительность	кВт	4,60	5,66	8,00
Потребляемая электр. мощность	кВт	1,40	1,67	2,30
Коэффициент мощности ϵ (COP)		4,30	4,37	4,50
Рассол (первичный контур)				
Объем	л	3,3	3,3	3,9
Мин. объемный расход	л/ч	820	1120	1450
Остаточный напор при мин. объемном расходе	мбар	670	640	590
	кПа	67	64	59
Макс. температура подачи (вход рассола)	°С	25	25	25
Мин. температура подачи (вход рассола)	°С	-5	-5	-5

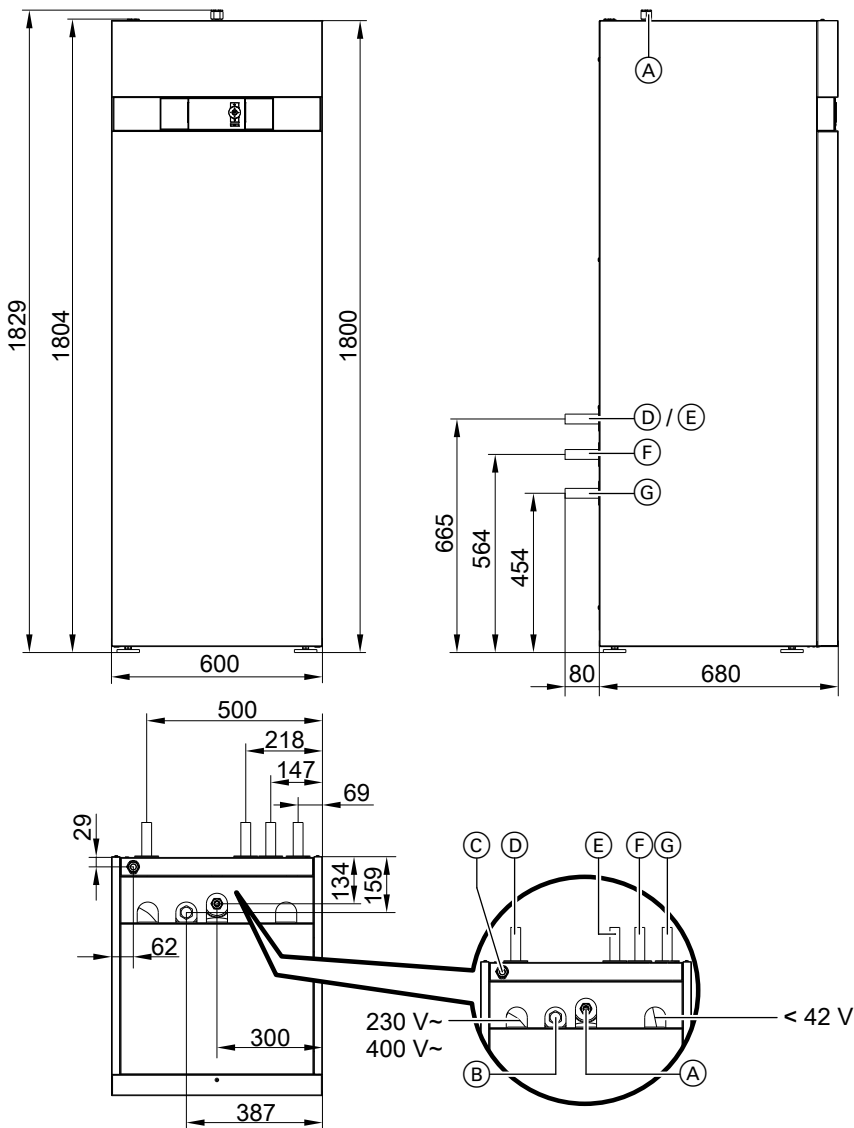
Vitocal 222-G, Тип BWT 221.A06 - A10 (продолжение)

Тип BWT-M		221.A06	221.A08	221.A10
Теплоноситель (вторичный контур)				
Объем, тепловой насос	л	3,3	3,5	3,8
Объем, общий	л	18,5	18,7	19,0
Номин.объемный расход	л/ч	1010	1320	1720
Остаточный напор при номин. объемном расходе	мбар	510	460	340
	кПа	51	46	34
Мин. объемный расход	л/ч	600	710	910
Остаточный напор при мин. объемном расходе	мбар	580	580	540
	кПа	58	58	54
Макс. температура подачи	°C	60	60	60
Проточный нагреватель теплоносителя				
Тепловая мощность	кВт	8,8		
Номинальное напряжение		1/N/PE 230 В/50 Гц		
Защита предохранителями		3 x B16A 1-полюс.		
Электрические параметры теплового насоса				
Номин. напряжение компрессора		1/N/PE 230 В/50 Гц		
Номинальный ток компрессора	A	16,0	17,1	23,0
Cos φ		0,8	0,8	0,8
Пусковой ток компрессора	A	45,0	45,0	45,0
Пусковой ток компрессора (с заблокированным ротором)	A	58,0	67,0	98,0
Защита предохранителями компрессора	A	1 x B16A 1-полюс.	1 x B20A 1-полюс.	1 x B25A 1-полюс.
Номинальное напряжение контроллера теплового насоса/ электронной системы		1/N/PE 230 В/50 Гц		
Предохранитель контроллера теплового насоса/электрон- ной системы (внутренний)		T 6,3 A / 250 В		
Потребляемая электр. мощность				
– Первичный насос (энергоэффективный)	Вт	от 4 до 72		
– Показатель энергоэффективности EЕI первичного насо- са		≤ 0,23		
– Вторичный насос (энергоэффективный)	Вт	от 6 до 87		
– Показатель энергоэффективности EЕI вторичного насоса		≤ 0,21		
Макс. потребляемая мощность контроллера	Вт	1000	1000	1000
Номинальная мощность контроллера/электронной систе- мы	Вт	10	10	10
Контур хладагента				
Рабочая среда		R410A	R410A	R410A
– Количество для наполнения	кг	1,8	1,8	2,05
– Потенциал глобального потепления (GWP)		2088	2088	2088
– Эквивалент CO ₂	т	3,8	3,8	4,3
Допустимое рабочее давление				
– на стороне высокого давления	бар	43	43	43
	МПа	4,3	4,3	4,3
– Сторона низкого давления	бар	28	28	28
	МПа	2,8	2,8	2,8
Компрессор	Тип	Scroll Vollhermetik		
Масло в компрессоре	Тип	Emkarate RL32 3MAF		
Количество масла в компрессоре	л	0,7	0,7	1,2
Встроенный емкостный водонагреватель				
Объем	л	170	170	170
Эксплуатационная производительность при приготовлении горячей воды с 10 до 60 °C (возможно только в сочетании с проточным нагревателем теплоносителя)	л/ч	241	275	309
Коэффициент мощности N _L по DIN 4708		1,0	1,1	1,3
Макс. забор воды при указанном коэффициенте мощности N _L и нагреве воды в контуре ГВС с 10 до 45 °C	л/мин	14,3	14,8	15,9
Макс. допуст. температура воды в контуре ГВС	°C	95	95	95
Размеры				
– Общая длина	мм	680	680	680
– Общая ширина	мм	600	600	600
– Общая высота	мм	1829	1829	1829
Общая масса	кг	250	250	256

Vitocal 222-G, Тип BWT 221.A06 - A10 (продолжение)

Тип BWT-M		221.A06	221.A08	221.A10
Допустимое рабочее давление				
Первичный контур (рассол)	бар	3,0	3,0	3,0
	МПа	0,3	0,3	0,3
Вторичный контур теплоносителя	бар	3,0	3,0	3,0
	МПа	0,3	0,3	0,3
Вторичный контур ГВС	бар	10,0	10,0	10,0
	МПа	1,0	1,0	1,0
Подключения				
Подающая/обратная магистраль первичного контура	мм	Cu 28 x 1	Cu 28 x 1	Cu 28 x 1
Подающая/обратная магистраль вторичного контура	мм	Cu 28 x 1	Cu 28 x 1	Cu 28 x 1
Трубопроводы холодной и горячей воды (внутренняя резьба)	Rp	¾	¾	¾
Циркуляционный трубопровод ГВС (внутренняя резьба)	G	1	1	1
Звуковая мощность при номинальной тепловой мощности (измерение согласно EN 12102/EN ISO 9614-2) Измеренный суммарный уровень звуковой мощности – При $W0^{\pm 3} K/W35^{\pm 5} K$				
	дБ(A)	46	46	46
Класс энергоэффективности согласно директиве ЕС № 813/2013				
Отопление, средние климатические условия				
– Применение при низкой температуре (W35)		A ⁺⁺	A ⁺⁺	A ⁺⁺
– Среднетемпературное применение (W55)		A ⁺⁺	A ⁺⁺	A ⁺⁺
Приготовление горячей воды				
– Профиль водоразбора XL		A	A	A
Данные мощности отопления согласно Директиве ЕС № 813/2013 (средние климатические условия)				
Низкотемпературное применение (W35)				
– Энергоэффективность η_S	%	197	199	203
– Номинальная тепловая мощность $P_{ном.}$	кВт	7	9	12
– Сезонный коэффициент мощности (SCOP)		5,13	5,18	5,28
Среднетемпературное применение (W55)				
– Энергоэффективность η_S	%	131	132	133
– Номинальная тепловая мощность $P_{ном.}$	кВт	6	8	11
– Сезонный коэффициент мощности (SCOP)		3,48	3,50	3,53
– Энергоэффективность приготовления горячей воды η_{wh}	%	104	111	108

Размеры



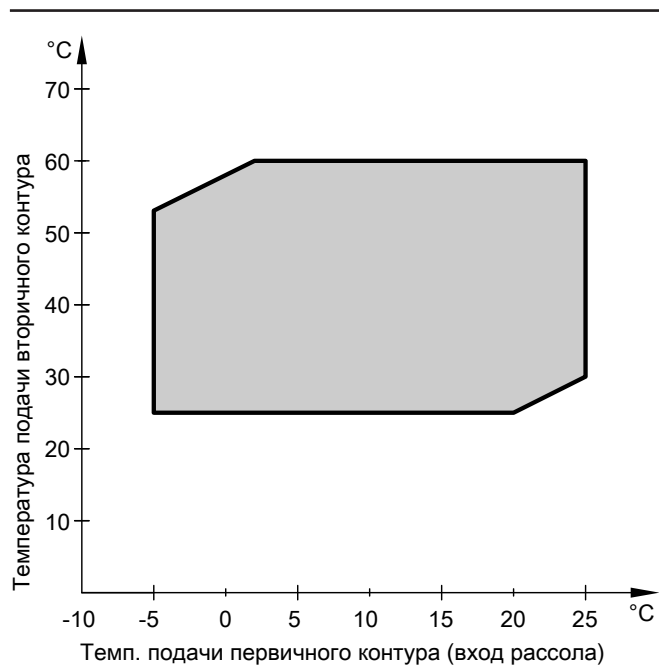
(A)		Горячая вода
(B)		Циркуляция ГВС
(C)		Холодная вода
(D)		Обратная магистраль первичного контура (выход рассола теплового насоса)
(E)		Подающая магистраль первичного контура (вход рассола теплового насоса)
(F)		Подающая магистраль вторичного контура (теплоносителя)
(G)		Обратная магистраль вторичного контура (теплоносителя)

Указание

Для подключения гидравлических линий ((D) - (G)) при монтаже использовать прямые соединительные элементы (в комплекте поставки).

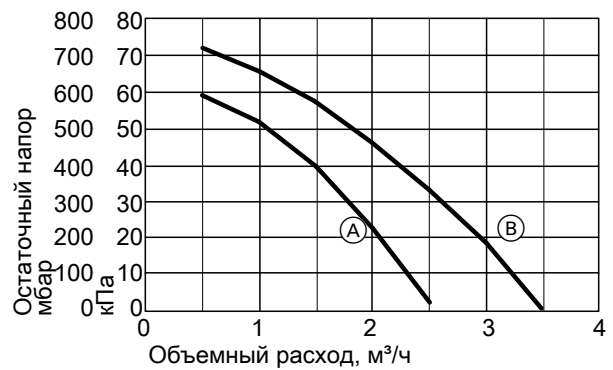
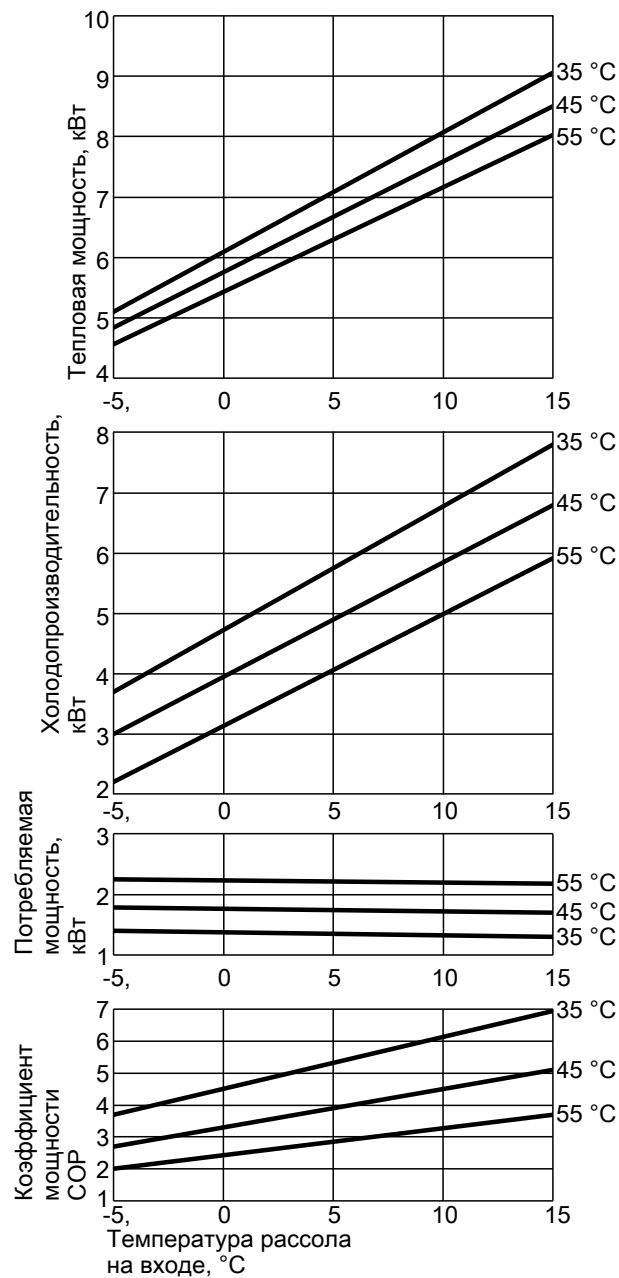
С комплектом подключений первичного/вторичного контура следует использовать соединительные колена, поставляемые вместе с принадлежностями.

Границы использования согласно EN 14511



Характеристические кривые, тип BWT

Тип BWT 221.A06



- (A) Вторичный контур (Wilo Yonos PARA 15/7.5 PWM)
- (B) Первичный контур (Grundfoss UPML Geo 25-85 PWM)

Рабочие характеристики

Рабочая точка	Вт	°C	35			
			-5	0	10	15
Тепловая мощность	кВ		5,06	6,05	8,03	9,03
	Т					
Холодопроизводительность	кВ		3,68	4,70	6,69	7,72
	Т					
Потребляемая эл. мощность	кВ		1,37	1,35	1,34	1,30
Кэффициент мощности ε (COP)			3,68	4,47	5,98	6,94
	Т					

Рабочая точка	Вт	°C	45			
			-5	0	10	15
Тепловая мощность	кВ		4,78	5,72	7,59	8,53
	Т					
Холодопроизводительность	кВ		3,00	3,96	5,85	6,84
	Т					
Потребляемая электр. мощность	кВ		1,78	1,75	1,74	1,69
Кэффициент мощности ε (COP)			2,68	3,26	4,36	5,06
	Т					

Рабочая точка	Вт	°C	55			
			-5	0	10	15
Тепловая мощность	кВ		4,48	5,34	7,18	8,09
	Т					
Холодопроизводительность	кВ		2,23	3,12	4,98	5,91
	Т					
Потребляемая электр. мощность	кВ		2,24	2,22	2,20	2,18
Кэффициент мощности ε (COP)			2,00	2,40	3,27	3,70
	Т					

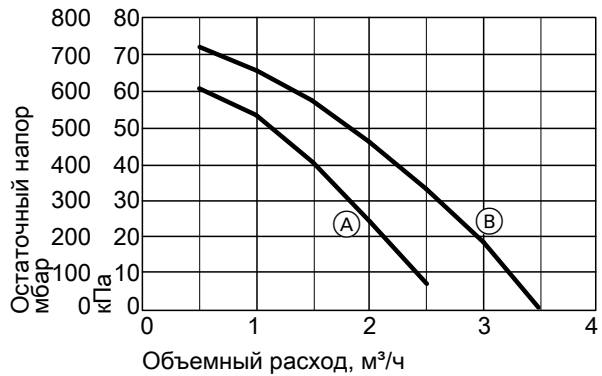
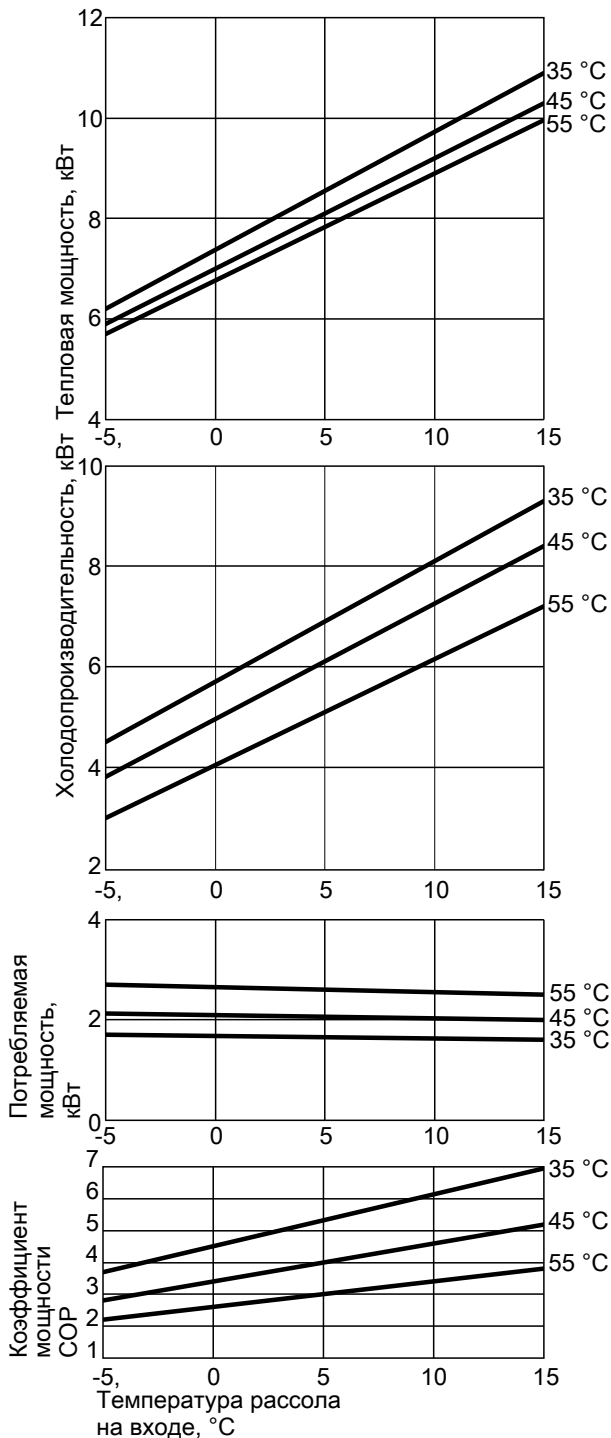
Указание

Данные для COP были определены согласно EN 14511.

Рабочие характеристики определяются при следующих условиях:

- новые приборы с чистыми пластинчатыми теплообменниками
- первичный контур наполнен с 30 об. % теплоносителя Tufosor
- вторичный контур наполнен водой

Тип BWT 221.A08



- (А) Вторичный контур (Wilo Yonos PARA 15/7.5 PWM)
- (В) Первичный контур (Grundfos UPML Geo 25-85 PWM)

Рабочие характеристики

Рабочая точка	Вт В	°C °C	35			
			-5	0	10	15
Тепловая мощность	кВт	Т	6,21	7,37	9,72	10,86
Холодопроизводительность	кВт	Т	4,52	5,71	8,10	9,30
Потребляемая электр. мощность	кВт	Т	1,69	1,63	1,62	1,56
Коэффициент мощности ε (COP)			3,67	4,52	5,99	6,96

Рабочая точка	Вт В	°C °C	45			
			-5	0	10	15
Тепловая мощность	кВт	Т	5,91	7,01	9,25	10,33
Холодопроизводительность	кВт	Т	3,77	4,92	7,20	8,35
Потребляемая электр. мощность	кВт	Т	2,14	2,09	2,05	1,97
Коэффициент мощности ε (COP)			2,76	3,35	4,51	5,24

Рабочая точка	Вт В	°C °C	55			
			-5	0	10	15
Тепловая мощность	кВт	Т	5,72	6,67	8,70	9,71
Холодопроизводительность	кВт	Т	3,07	4,03	6,13	7,17
Потребляемая электр. мощность	кВт	Т	2,65	2,64	2,57	2,54
Коэффициент мощности ε (COP)			2,16	2,53	3,38	3,82

Указание

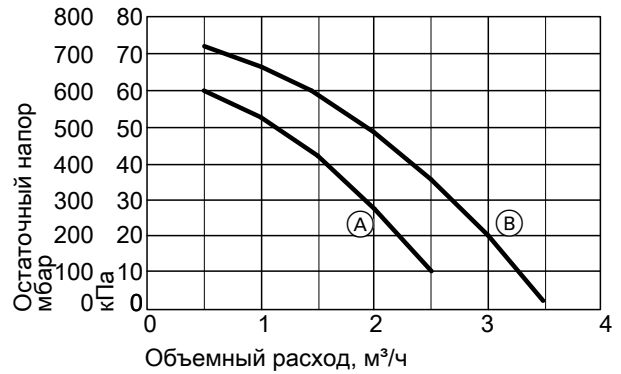
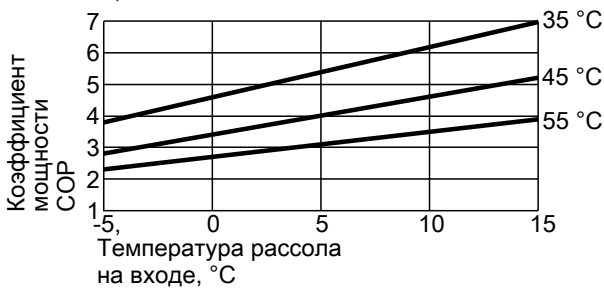
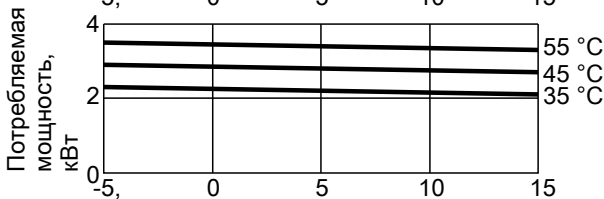
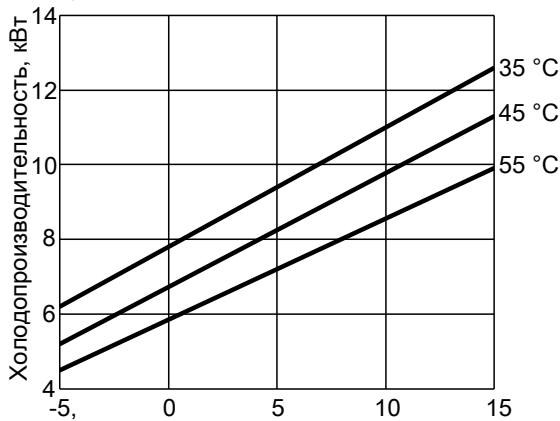
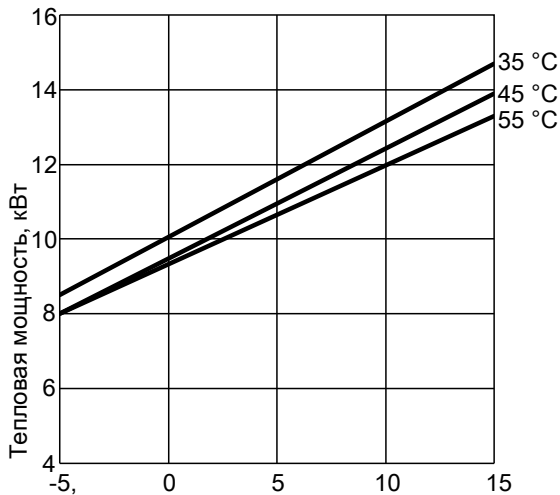
Данные для COP были определены согласно EN 14511.

Рабочие характеристики определяются при следующих условиях:

- новые приборы с чистыми пластинчатыми теплообменниками
- первичный контур наполнен с 30 об. % теплоносителя Tufosor
- вторичный контур наполнен водой

Vitocal 222-G, Тип BWT 221.A06 - A10 (продолжение)

Тип BWT 221.A10



- (A) Вторичный контур (Wilo Yonos PARA 15/7.5 PWM)
- (B) Первичный контур (Grundfos UPML Geo 25-85 PWM)

Рабочие характеристики

Рабочая точка	Вт	°C	35			
			-5	0	10	15
Тепловая мощность	кВ	Т	8,50	10,00	13,22	14,69
Холодопроизводительность	кВ	Т	6,24	7,83	11,01	12,58
Потребляемая электр. мощность	кВ	Т	2,25	2,21	2,21	2,11
Коэффициент мощности ϵ (COP)			3,77	4,54	5,97	6,97

Рабочая точка	Вт	°C	45			
			-5	0	10	15
Тепловая мощность	кВ	Т	8,06	9,51	12,53	13,92
Холодопроизводительность	кВ	Т	5,21	6,72	9,73	11,26
Потребляемая электр. мощность	кВ	Т	2,85	2,79	2,80	2,66
Коэффициент мощности ϵ (COP)			2,83	3,41	4,48	5,23

Рабочая точка	Вт	°C	55			
			-5	0	10	15
Тепловая мощность	кВ	Т	8,06	9,15	11,93	13,29
Холодопроизводительность	кВ	Т	4,54	5,63	8,51	9,90
Потребляемая эл. мощность	кВ	Т	3,52	3,52	3,43	3,39
Коэффициент мощности ϵ (COP)			2,29	2,60	3,48	3,92

Указание

Данные для COP были определены согласно EN 14511.

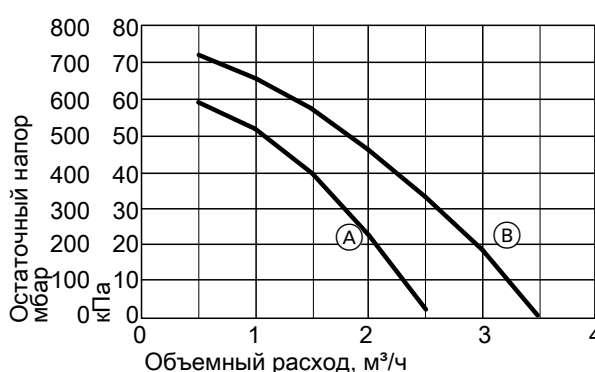
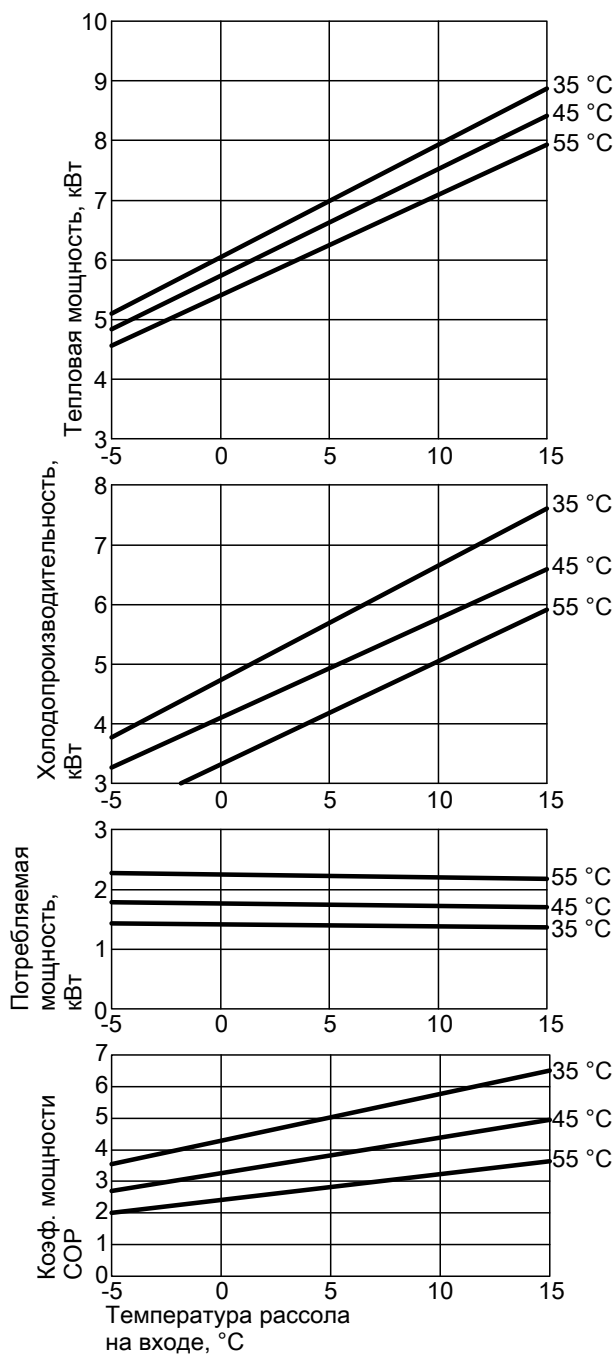
Рабочие характеристики определяются при следующих условиях:

- новые приборы с чистыми пластинчатыми теплообменниками
- первичный контур наполнен с 30 об. % теплоносителя Tufosor
- вторичный контур наполнен водой

5829541

Характеристические кривые, тип BWT-M

Тип BWT-M 221.A06



- (A) Вторичный контур (Wilo Yonos PARA 15/7.5 PWM)
- (B) Первичный контур (Grundfos UPML Geo 25-85 PWM)

Рабочие характеристики

Рабочая точка	Вт	°C	35			
			-5	0	10	15
Тепловая мощность	кВт	Т	5,10	6,00	7,90	8,90
Холодопроизводительность	кВт	Т	3,80	4,70	6,60	7,60
Потребляемая эл. мощность	кВт	Т	1,40	1,40	1,40	1,30
Коэффициент мощности ε (COP)			3,60	4,30	5,60	6,60

Рабочая точка	Вт	°C	45			
			-5	0	10	15
Тепловая мощность	кВт	Т	4,80	5,70	7,50	8,40
Холодопроизводительность	кВт	Т	3,30	4,10	5,70	6,60
Потребляемая эл. мощность	кВт	Т	1,80	1,70	1,80	1,70
Коэффициент мощности ε (COP)			2,70	3,30	4,30	5,00

Рабочая точка	Вт	°C	55			
			-5	0	10	15
Тепловая мощность	кВт	Т	4,50	5,50	7,00	7,90
Холодопроизводительность	кВт	Т	2,40	3,40	5,00	5,90
Потребляемая электр. мощность	кВт	Т	2,30	2,20	2,20	2,20
Коэффициент мощности ε (COP)			2,00	2,50	3,20	3,60

Указание

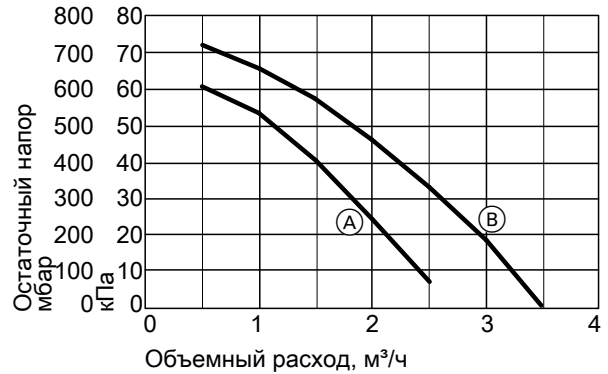
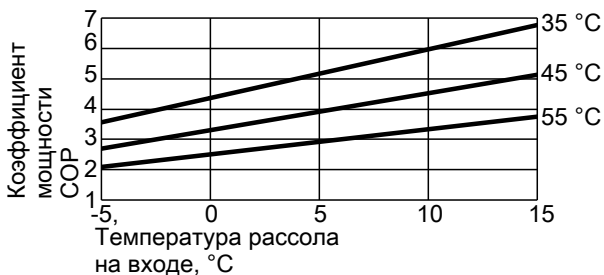
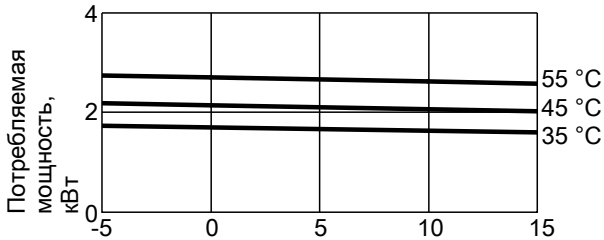
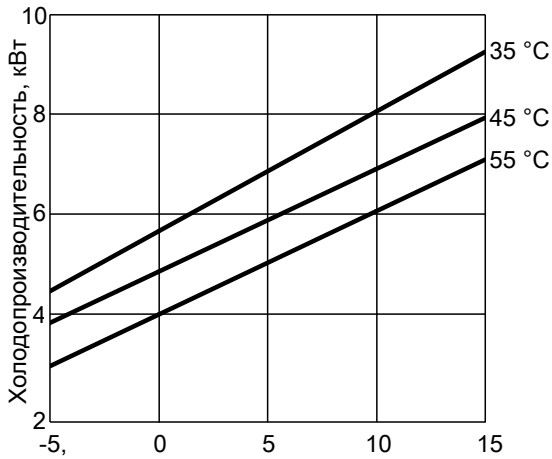
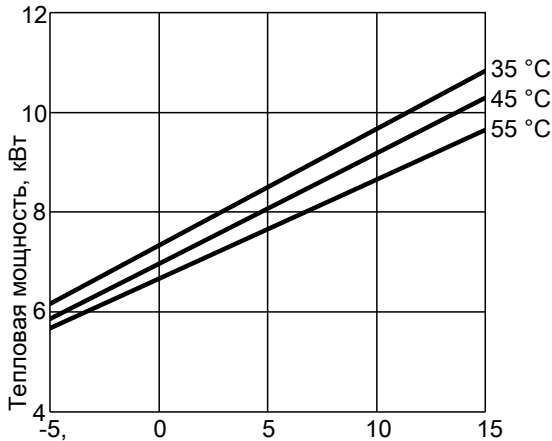
Данные для COP были определены согласно EN 14511.

Рабочие характеристики определяются при следующих условиях:

- новые приборы с чистыми пластинчатыми теплообменниками
- первичный контур наполнен с 30 об. % теплоносителя Tufosor
- вторичный контур наполнен водой

Vitocal 222-G, Тип BWT 221.A06 - A10 (продолжение)

Тип BWT-M 221.A08



- (A) Вторичный контур (Wilo Yonos PARA 15/7.5 PWM)
- (B) Первичный контур (Grundfoss UPML Geo 25-85 PWM)

Рабочие характеристики

Рабочая точка	Вт	°C	35			
			-5	0	10	15
Тепловая мощность	кВ	Т	6,17	7,33	9,70	10,84
Холодопроизводительность	кВ	Т	4,46	5,66	8,05	9,27
Потребляемая электр. мощность	кВ	Т	1,71	1,67	1,64	1,56
Коэффициент мощности ε (COP)			3,60	4,37	5,86	6,86

Рабочая точка	Вт	°C	45			
			-5	0	10	15
Тепловая мощность	кВ	Т	5,86	6,97	9,21	10,30
Холодопроизводительность	кВ	Т	3,82	4,85	6,90	7,95
Потребляемая электр. мощность	кВ	Т	2,17	2,12	2,08	1,98
Коэффициент мощности ε (COP)			2,71	3,30	4,43	5,20

Рабочая точка	Вт	°C	55			
			-5	0	10	15
Тепловая мощность	кВ	Т	5,71	6,64	8,67	9,67
Холодопроизводительность	кВ	Т	2,98	3,95	6,07	7,11
Потребляемая электр. мощность	кВ	Т	2,72	2,69	2,60	2,56
Коэффициент мощности ε (COP)			2,12	2,49	3,33	3,77

Указание

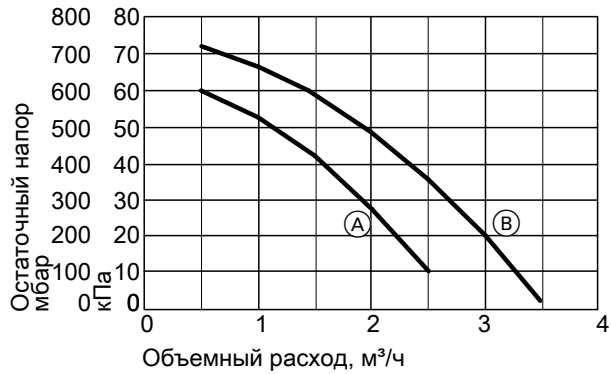
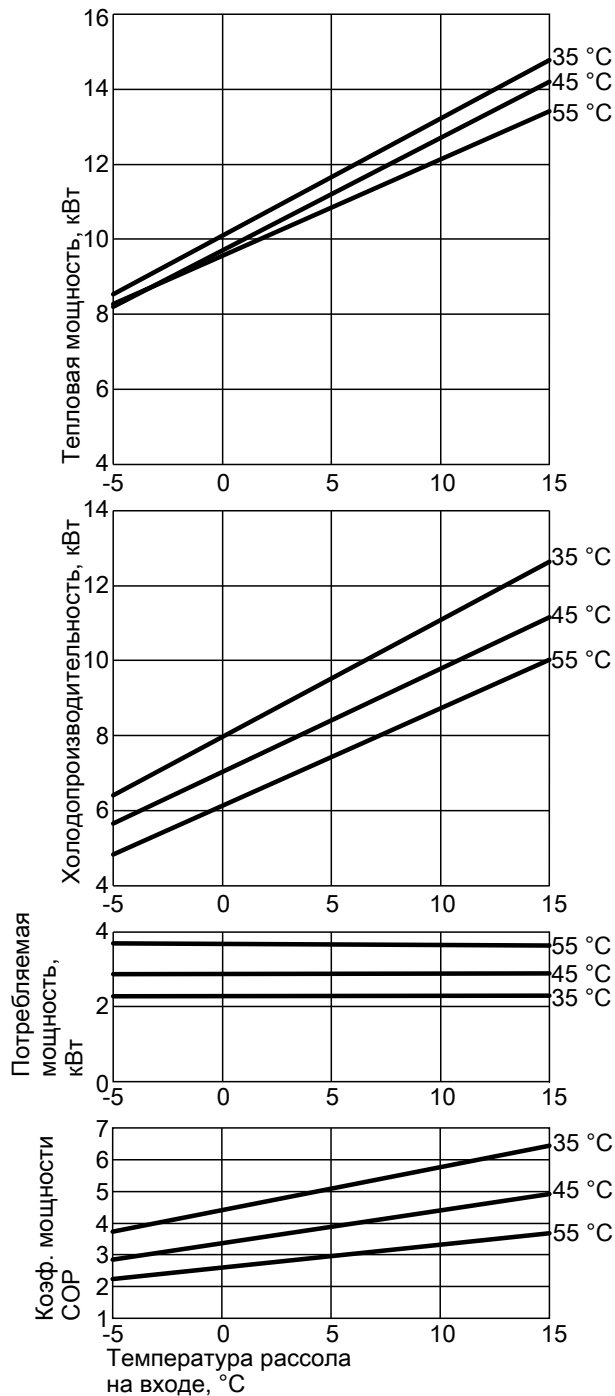
Данные для COP были определены согласно EN 14511.

Рабочие характеристики определяются при следующих условиях:

- новые приборы с чистыми пластинчатыми теплообменниками
- первичный контур наполнен с 30 об. % теплоносителя Tufosor
- вторичный контур наполнен водой

5829541

Тип BWT-M 221.A10



- (A) Вторичный контур (Wilo Yonos PARA 15/7.5 PWM)
- (B) Первичный контур (Grundfos UPML Geo 25-85 PWM)

Рабочие характеристики

Рабочая точка	Вт В	°C °C	35			
			-5	0	10	15
Тепловая мощность	кВт	Т	8,50	10,10	13,10	14,90
Холодопроизводительность	кВт	Т	6,40	8,00	10,90	12,80
Потребляемая эл. мощность	кВт	Т	2,30	2,30	2,40	2,30
Кэф. мощности ε (COP)			3,70	4,50	5,50	6,60

Рабочая точка	Вт В	°C °C	45			
			-5	0	10	15
Тепловая мощность	кВт	Т	8,20	9,70	12,60	14,30
Холодопроизводительность	кВт	Т	5,70	7,00	9,60	11,30
Потребляемая электр. мощность	кВт	Т	2,90	2,80	3,00	2,80
Кэф. мощности ε (COP)			2,90	3,40	4,20	5,00

Рабочая точка	Вт В	°C °C	55			
			-5	0	10	15
Тепловая мощность	кВт	Т	8,40	9,40	12,10	13,40
Холодопроизводительность	кВт	Т	4,90	6,00	8,70	10,10
Потребляемая электр. мощность	кВт	Т	3,70	3,70	3,70	3,60
Кэф. мощности ε (COP)			2,30	2,60	3,30	3,70

Указание

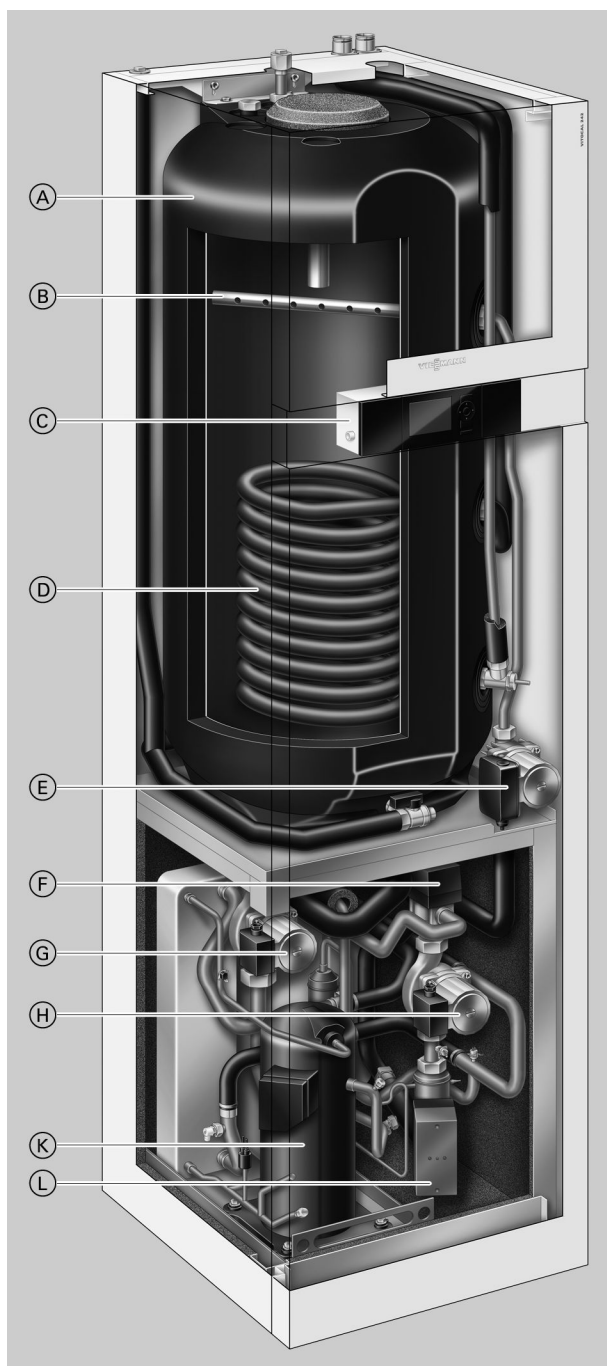
Данные для COP были определены согласно EN 14511.

Рабочие характеристики определяются при следующих условиях:

- новые приборы с чистыми пластинчатыми теплообменниками
- первичный контур наполнен с 30 об. % теплоносителя Tufosor
- вторичный контур наполнен водой

7.1 Описание изделия

Преимущества



- Ⓐ Бойлер послойной загрузки, объем 220 л
- Ⓑ Трубка послойной загрузки водонагревателя
- Ⓒ Погодозависимый контроллер цифрового программного управления тепловым насосом Vitotronic 200
- Ⓓ Теплообменник для гелиоколлекторов.
- Ⓔ Насос загрузки водонагревателя с широтно-импульсным управлением
- Ⓕ 3-ходовой переключающий клапан "Отопление/горячая вода"
- Ⓖ Первичный насос (рассол), энергоэффективный насос
- Ⓗ Вторичный насос (теплоноситель), энергоэффективный насос
- Ⓚ Герметичный компрессор Compliant Scroll
- Ⓛ Проточный нагреватель для теплоносителя

- Низкие эксплуатационные расходы за счет высокого значения коэффициента мощности COP согласно EN 14511: до 4,5 (B0/W35)
- Особо низкий уровень производимого шума благодаря использованию новой концепции звукоизоляции: 43 дБ (A) (B0/W35)
- Простой в эксплуатации контроллер Vitotronic с индикацией текста и графики
- Простая доставка на место установки благодаря сокращению монтажной высоты и разделяемому корпусу
- Оптимальное использование собственной электроэнергии, вырабатываемой фотоэлектрическими установками
- Управление совместимыми вентиляционными установками Vitovent
- Подключение к интернету через устройство Vitoconnect (принадлежность) для управления и сервиса с помощью ПО Viessmann App

Состояние при поставке

- Рассольно-водяной тепловой насос для отопления помещений и приготовления горячей воды
- Встроенный стальной бойлер послойной загрузки с внутренним эмалевым покрытием «Ceraprotect», защита от коррозии посредством магниевого электрода пассивной анодной защиты, с теплоизоляцией
- Трубка послойной загрузки, гелиотеплообменник, насос загрузки водонагревателя
- Встроенный клапан для переключения режимов отопления / приготовления горячей воды
- Встроенный энергоэффективный насос рассольного (первичного) контура
- Встроенный энергоэффективный насос отопительного (вторичного) контура
- Встроенный проточный нагреватель теплоносителя
- Блок предохранительных устройств для отопительного контура (прилагается)
- Погодозависимый контроллер теплового насоса Vitotronic 200 с датчиком наружной температуры
- Соединительные трубы для подающей и обратной магистрали первичного и вторичного контура

7.2 Технические данные

Технические данные

Приборы на 400 В

Тип BWT		241.A06	241.A08	241.A10
Рабочие характеристики в режиме отопления согласно EN 14511 (B0/W35, разность 5 K)				
Номинальная тепловая мощность	кВт	6,05	7,37	10,0
Холодопроизводительность	кВт	4,70	5,71	7,83
Потребляемая эл. мощность	кВт	1,35	1,63	2,21
Коэффициент мощности ϵ (COP)		4,47	4,52	4,54
Рассол (первичный контур)				
Объем	л	2,8	3,1	3,4
Мин. объемный расход	л/ч	820	1120	1450
Остаточный напор при мин. объемном расходе	мбар	680	630	590
	кПа	68	63	59
Макс. температура подачи (вход рассола)	°C	25	25	25
Мин. температура подачи (вход рассола)	°C	-5	-5	-5
Теплоноситель (вторичный контур)				
Объем, тепловой насос	л	3,3	3,5	3,8
Объем, общий	л	6,2	6,4	6,7
Номин. объемный расход	л/ч	1010	1320	1720
Остаточный напор при номин. объемном расходе	мбар	510	460	340
	кПа	51	46	34
Мин. объемный расход	л/ч	600	710	910
Остаточный напор при мин. объемном расходе	мбар	580	580	540
	кПа	58	58	54
Макс. температура подачи	°C	60	60	60
Проточный нагреватель теплоносителя				
Тепловая мощность	кВт	8,8		
Номинальное напряжение		3/N/PE 400 В/50 Гц		
Защита предохранителями		3 x B16A 1-полюс.		
Контур гелиоустановки				
Объем	л	7,2	7,2	7,2
Электрические параметры теплового насоса				
Номинальное напряжение компрессора		3/PE 400 В/50 Гц		
Номинальный ток компрессора	А	5,5	6,0	8,0
Сos ϕ		0,8	0,8	0,8
Пусковой ток компрессора	А	25,0	14,0	20,0
(с ограничителем пускового тока, кроме типа BWT 241.A06)				
Пусковой ток компрессора (с заблокированным ротором)	А	26,0	35,0	48,0
Защита предохранителями компрессора	А	1 x C16A 3-полюс.	1 x B16A 3-полюс.	1 x B16A 3-полюс.
Номинальное напряжение контроллера теплового насоса/электронной системы		1/N/PE 230 В/50 Гц		
Предохранитель контроллера теплового насоса/электронной системы (внутренний)		Т 6,3 А/250 В		
Потребляемая электр. мощность				
– Первичный насос (энергоэффективный)	Вт	от 4 до 72		
– Показатель энергоэффективности EЕI первичного насоса		≤ 0,23		
– Вторичный насос (энергоэффективный)	Вт	от 6 до 87		
– Показатель энергоэффективности EЕI вторичного насоса		≤ 0,21		
– Насос загрузки водонагревателя с широтно-импульсной модуляцией	Вт	от 31 до 88		
– Показатель энергоэффективности EЕI насоса загрузки водонагревателя с широтно-импульсной модуляцией		≤ 0,23		
Макс. потребляемая мощность контроллера	Вт	1000	1000	1000
Номинальная мощность контроллера/электронной системы	Вт	10	10	10

Vitocal 242-G, тип BWT 241.A06 - A10 (продолжение)

Тип BWT		241.A06	241.A08	241.A10
Контур хладагента				
Рабочая среда		R410A	R410A	R410A
– Количество для наполнения	кг	1,8	1,8	2,05
– Потенциал глобального потепления (GWP)		2088	2088	2088
– Эквивалент CO ₂	т	3,8	3,8	4,3
Допустимое рабочее давление				
– на стороне высокого давления	бар	43	43	43
	МПа	4,3	4,3	4,3
– Сторона низкого давления	бар	28	28	28
	МПа	2,8	2,8	2,8
Компрессор	Тип	Scroll Vollhermetik		
Масло в компрессоре	Тип	Emkarate RL32 3MAF		
Количество масла в компрессоре	л	0,7	0,7	1,2
Встроенный емкостный водонагреватель				
Объем	л	220	220	220
Эксплуатационная производительность при приготовлении горячей воды с 10 до 60 °С (возможно только в сочетании с проточным нагревателем теплоносителя)	л/ч	241	275	309
Коэффициент мощности N _L по DIN 4708		1,5	1,5	1,6
Макс. забор воды при указанном коэффициенте мощности N _L и нагреве воды в контуре ГВС с 10 до 45 °С	л/мин	16,8	16,8	17,3
Макс. площадь коллектора при южной ориентации (плоский/трубчатый коллектор)	м ²	5/3	5/3	5/3
Макс. допуст. температура воды в контуре ГВС	°С	95	95	95
Размеры				
– Общая длина	мм	680	680	680
– Общая ширина	мм	600	600	600
– Общая высота	мм	2075	2075	2075
Общая масса	кг	260	260	266
Допустимое рабочее давление				
Первичный контур (рассол)	бар	3,0	3,0	3,0
	МПа	0,3	0,3	0,3
Вторичный контур теплоносителя	бар	3,0	3,0	3,0
	МПа	0,3	0,3	0,3
Вторичный контур ГВС	бар	10,0	10,0	10,0
	МПа	1,0	1,0	1,0
Контур гелиоустановки	бар	6,0	6,0	6,0
	МПа	0,6	0,6	0,6
Подключения				
Подающая/обратная магистраль первичного контура	мм	Cu 28 x 1	Cu 28 x 1	Cu 28 x 1
Подающая/обратная магистраль вторичного контура	мм	Cu 28 x 1	Cu 28 x 1	Cu 28 x 1
Трубопроводы холодной и горячей воды (внутренняя резьба)	Rp	¾	¾	¾
Циркуляционный трубопровод ГВС (внутренняя резьба)	G	1	1	1
Подающая и обратная магистраль контура гелиоустановки (с быстроразъемными соединениями)	DN	20	20	20
Звуковая мощность при номинальной тепловой мощности (измерение согласно EN 12102/EN ISO 9614-2)				
Измеренный суммарный уровень звуковой мощности				
– При VO ^{±3} K/W35 ^{±5} K	дБ(A)	43	43	43
Класс энергоэффективности согласно директиве ЕС № 813/2013				
Отопление, средние климатические условия				
– Применение при низкой температуре (W35)		A ⁺⁺	A ⁺⁺	A ⁺⁺
– Среднетемпературное применение (W55)		A ⁺⁺	A ⁺⁺	A ⁺⁺
Приготовление горячей воды				
– Профиль отбора XL		A	A	A

Vitocal 242-G, тип BWT 241.A06 - A10 (продолжение)

Тип BWT	241.A06	241.A08	241.A10
Данные мощности отопления согласно Директиве ЕС № 813/2013 (средние климатические условия)			
Низкотемпературное применение (W35)			
– Энергоэффективность η_s	%	209	201
– Номинальная тепловая мощность $P_{ном.}$	кВт	7	8
– Сезонный коэффициент мощности (SCOP)		5,43	5,23
Среднетемпературное применение (W55)			
– Энергоэффективность η_s	%	132	134
– Номинальная тепловая мощность $P_{ном.}$	кВт	6	8
– Сезонный коэффициент мощности (SCOP)		3,50	3,55
– Энергоэффективность приготовления горячей воды η_{wh}	%	100	110

Приборы на 230 В

Тип BWT-M	241.A06	241.A08	241.A10
Рабочие характеристики в режиме отопления согласно EN 14511 (B0/W35, разность 5 K)			
Номинальная тепловая мощность	кВт	6,00	7,33
Холодопроизводительность	кВт	4,60	5,66
Потребляемая электр. мощность	кВт	1,40	1,67
Коэффициент мощности ϵ (COP)		4,30	4,37
Рассол (первичный контур)			
Объем	л	2,8	3,1
Мин. объемный расход	л/ч	820	1120
Остаточный напор при мин. объемном расходе	мбар	670	640
	кПа	67	64
Макс. температура подачи (вход рассола)	°C	25	25
Мин. температура подачи (вход рассола)	°C	-5	-5
Теплоноситель (вторичный контур)			
Объем, тепловой насос	л	3,3	3,5
Объем, общий	л	6,2	6,4
Номин. объемный расход	л/ч	1010	1320
Остаточный напор при номин. объемном расходе	мбар	510	460
	кПа	51	46
Мин. объемный расход	л/ч	600	710
Остаточный напор при мин. объемном расходе	мбар	580	580
	кПа	58	58
Макс. температура подачи	°C	60	60
Проточный нагреватель теплоносителя			
Тепловая мощность	кВт	8,8	
Номинальное напряжение		1/N/PE 230 В/50 Гц	
Защита предохранителями		3 x B16A 1-полюс.	
Контур гелиоустановки			
Объем	л	7,2	7,2
Электрические параметры теплового насоса			
Номинальное напряжение компрессора		1/N/PE 230 В/50 Гц	
Номинальный ток компрессора	A	16,0	17,1
cos ϕ		0,8	0,8
Пусковой ток компрессора	A	45,0	45,0
Пусковой ток компрессора (с заблокированным ротором)	A	58,0	67,0
Защита предохранителями компрессора	A	1 x B16A 1-полюс.	1 x B20A 1-полюс.
Номинальное напряжение контроллера теплового насоса/электронной системы		1/N/PE 230 В/50 Гц	
Предохранитель контроллера теплового насоса/электронной системы (внутренний)		T 6,3 A/250 В	
Потребляемая электрическая мощность			
– Первичный насос (энергоэффективный)	Вт	от 4 до 72	
– Показатель энергоэффективности EEE первичного насоса		≤ 0,23	
– Вторичный насос (энергоэффективный)	Вт	от 6 до 87	
– Показатель энергоэффективности EEE вторичного насоса		≤ 0,21	
– Насос загрузки водонагревателя с широтно-импульсной модуляцией	Вт	от 31 до 88	
– Показатель энергоэффективности EEE насоса загрузки водонагревателя с широтно-импульсной модуляцией		≤ 0,23	
Макс. потребляемая мощность контроллера	Вт	1000	1000
Номинальная мощность контроллера/электронной системы	Вт	10	10

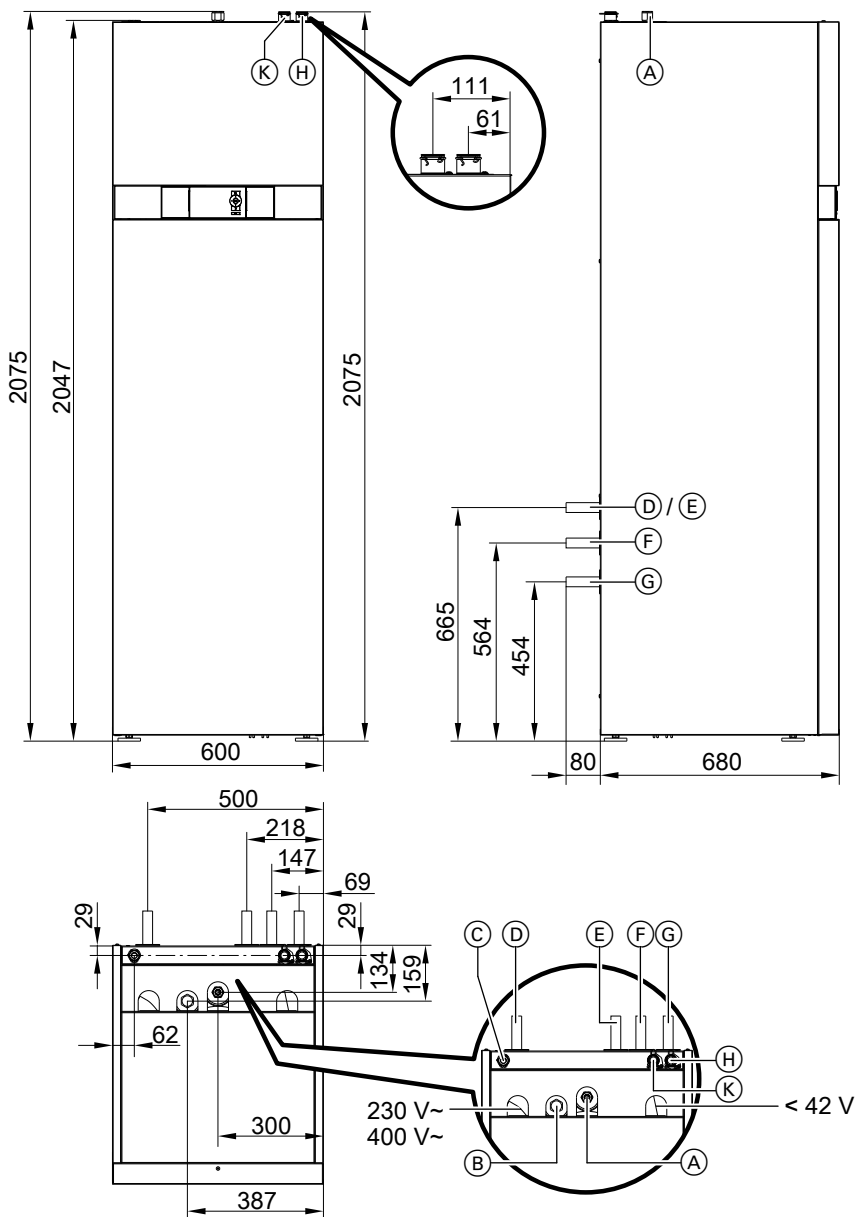
Vitocal 242-G, тип BWT 241.A06 - A10 (продолжение)

Тип BWT-M		241.A06	241.A08	241.A10
Контур хладагента				
Рабочая среда		R410A	R410A	R410A
– Количество для наполнения	кг	1,8	1,8	2,05
– Потенциал глобального потепления (GWP)		2088	2088	2088
– Эквивалент CO ₂	т	3,8	3,8	4,3
Допустимое рабочее давление				
– на стороне высокого давления	бар	43	43	43
	МПа	4,3	4,3	4,3
– Сторона низкого давления	бар	23	23	23
	МПа	2,3	2,3	2,3
Компрессор	Тип	Scroll Vollhermetik		
Масло в компрессоре	Тип	Emkarate RL32 3MAF		
Количество масла в компрессоре	л	0,7	0,7	1,2
Встроенный емкостный водонагреватель				
Объем	л	220	220	220
Эксплуатационная производительность при приготовлении горячей воды с 10 до 60 °С (возможно только в сочетании с проточным нагревателем теплоносителя)	л/ч	241	275	309
Коэффициент мощности N _L по DIN 4708		1,5	1,5	1,6
Макс. забор воды при указанном коэффициенте мощности N _L и нагреве воды в контуре ГВС с 10 до 45 °С	л/мин	16,8	16,8	17,3
Макс. площадь коллектора при южной ориентации (плоский/трубчатый коллектор)	м ²	5/3	5/3	5/3
Макс. допуст. температура воды в контуре ГВС	°С	95	95	95
Размеры				
– Общая длина	мм	680	680	680
– Общая ширина	мм	600	600	600
– Общая высота	мм	2075	2075	2075
Общая масса	кг	260	260	266
Допустимое рабочее давление				
Первичный контур (рассол)	бар	3,0	3,0	3,0
	МПа	0,3	0,3	0,3
Вторичный контур теплоносителя	бар	3,0	3,0	3,0
	МПа	0,3	0,3	0,3
Вторичный контур ГВС	бар	10,0	10,0	10,0
	МПа	1,0	1,0	1,0
Контур гелиоустановки	бар	6,0	6,0	6,0
	МПа	0,6	0,6	0,6
Подключения				
Подающая/обратная магистраль первичного контура	мм	Cu 28 x 1	Cu 28 x 1	Cu 28 x 1
Подающая/обратная магистраль вторичного контура	мм	Cu 28 x 1	Cu 28 x 1	Cu 28 x 1
Трубопроводы холодной и горячей воды (внутренняя резьба)	Rp	¾	¾	¾
Циркуляционный трубопровод ГВС (внутренняя резьба)	G	1	1	1
Подающая и обратная магистраль контура гелиоустановки (с быстроразъемными соединениями)	DN	20	20	20
Звуковая мощность при номинальной тепловой мощности (измерение согласно EN 12102/EN ISO 9614-2)				
Измеренный суммарный уровень звуковой мощности				
– При W0±3 К/W35±5 К	дБ(A)	46	46	46
Класс энергосбережения согласно Директиве ЕС № 811/2013				
Отопление, средние климатические условия				
– Применение при низкой температуре (W35)		A ⁺⁺	A ⁺⁺	A ⁺⁺
– Среднетемпературное применение (W55)		A ⁺⁺	A ⁺⁺	A ⁺⁺
Приготовление горячей воды				
– Профиль отбора XL		A	A	A

Vitocal 242-G, тип BWT 241.A06 - A10 (продолжение)

Тип BWT-M	241.A06	241.A08	241.A10
Данные мощности отопления согласно Директиве ЕС № 813/2013 (средние климатические условия)			
Низкотемпературное применение (W35)			
– Энергоэффективность η_s	%	197	203
– Номинальная тепловая мощность $P_{ном.}$	кВт	7	12
– Сезонный коэффициент мощности (SCOP)		5,13	5,28
Среднетемпературное применение (W55)			
– Энергоэффективность η_s	%	131	133
– Номинальная тепловая мощность $P_{ном.}$	кВт	6	11
– Сезонный коэффициент мощности (SCOP)		3,48	3,53
– Энергоэффективность приготовления горячей воды η_{wh}	%	108	117




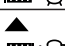


Размеры



(A)	▼	Горячая вода
(B)	↻	Циркуляция ГВС
(C)	▲	Холодная вода

5829541

Vitocal 242-G, тип BWT 241.A06 - A10 (продолжение)

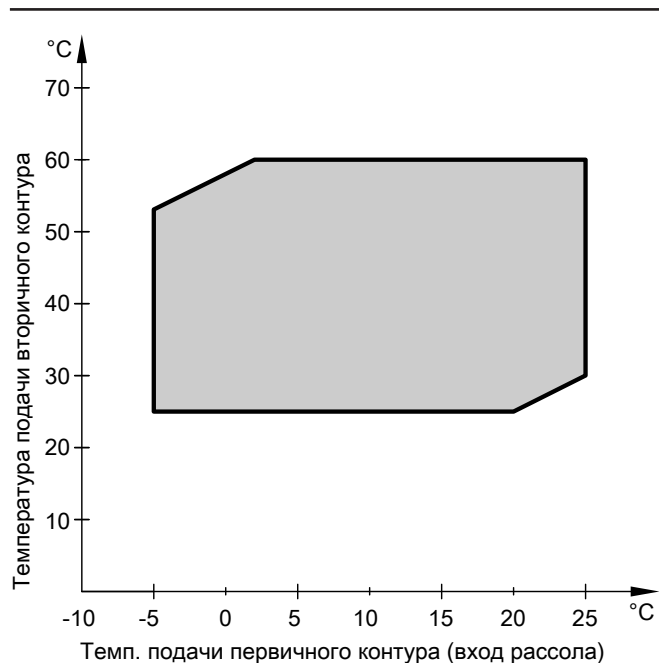
Ⓓ		Обратная магистраль первичного контура (выход рассола теплового насоса)
Ⓔ		Подающая магистраль первичного контура (вход рассола теплового насоса)
Ⓕ		Подающая магистраль вторичного контура (теплоносителя)
Ⓖ		Обратная магистраль вторичного контура (теплоносителя)
Ⓗ		Подающая магистраль контура гелиоустановки
Ⓚ		Обратная магистраль контура гелиоустановки

Указание

Для подключения гидравлических линий (Ⓓ - Ⓖ) при монтаже использовать прямые соединительные элементы (в комплекте поставки).

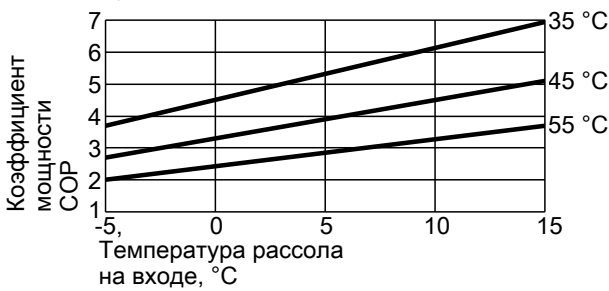
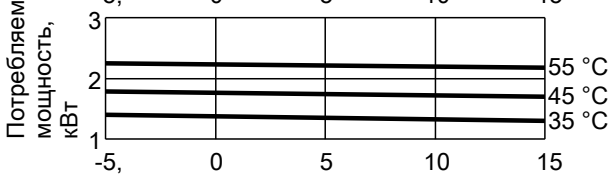
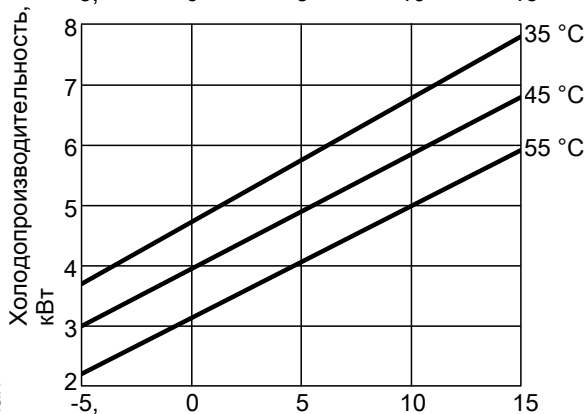
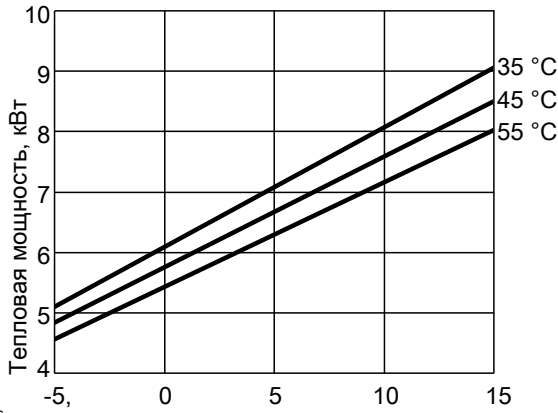
С комплектом подключений первичного/вторичного контура следует использовать соединительные колена, поставляемые вместе с принадлежностями.

Границы использования согласно EN 14511



Характеристические кривые, тип BWT

Тип BWT 241.A06

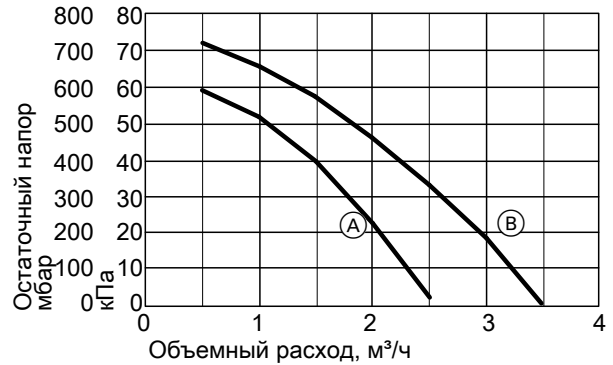


Указание

Данные для COP были определены согласно EN 14511.

Рабочие характеристики определяются при следующих условиях:

- новые приборы с чистыми пластинчатыми теплообменниками
- первичный контур наполнен с 30 об. % теплоносителя Tufosor
- вторичный контур наполнен водой



- (A) Вторичный контур (Wilo Yonos PARA 15/7.5 PWM)
- (B) Первичный контур (Grundfoss UPML Geo 25-85 PWM)

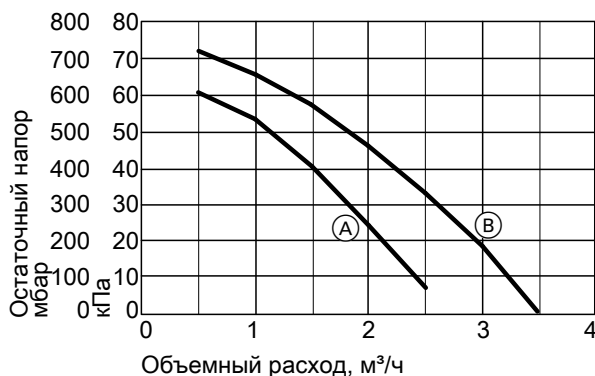
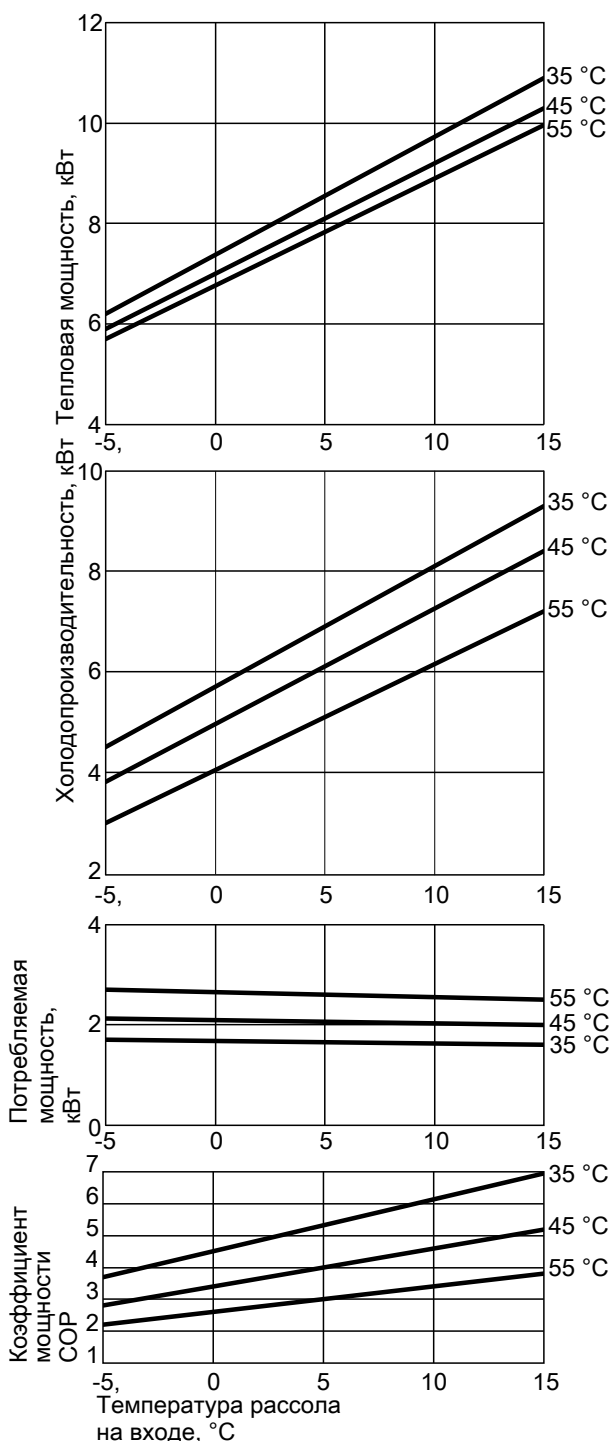
Рабочие характеристики

Рабочая точка	Вт	°C	35			
			В	°C	-5	0
Тепловая мощность	кВт	Т	5,06	6,05	8,03	9,03
Холодопроизводительность	кВт	Т	3,68	4,70	6,69	7,72
Потребляемая эл. мощность	кВт	Т	1,37	1,35	1,34	1,30
Коэффициент мощности ε (COP)			3,68	4,47	5,98	6,94

Рабочая точка	Вт	°C	45			
			В	°C	-5	0
Тепловая мощность	кВт	Т	4,78	5,72	7,59	8,53
Холодопроизводительность	кВт	Т	3,00	3,96	5,85	6,84
Потребляемая электр. мощность	кВт	Т	1,78	1,75	1,74	1,69
Коэффициент мощности ε (COP)			2,68	3,26	4,36	5,06

Рабочая точка	Вт	°C	55			
			В	°C	-5	0
Тепловая мощность	кВт	Т	4,48	5,34	7,18	8,09
Холодопроизводительность	кВт	Т	2,23	3,12	4,98	5,91
Потребляемая электр. мощность	кВт	Т	2,24	2,22	2,20	2,18
Коэффициент мощности ε (COP)			2,00	2,40	3,27	3,70

Тип BWT 241.A08



- (A) Вторичный контур (Wilo Yonos PARA 15/7.5 PWM)
- (B) Первичный контур (Grundfos UPML Geo 25-85 PWM)

Рабочие характеристики

Рабочая точка	Вт В	°C °C	35			
			-5	0	10	15
Тепловая мощность	кВт		6,21	7,37	9,72	10,86
Холодопроизводительность	кВт		4,52	5,71	8,10	9,30
Потребляемая электр. мощность	кВт		1,69	1,63	1,62	1,56
Коэффициент мощности ε (COP)			3,67	4,52	5,99	6,96

Рабочая точка	Вт В	°C °C	45			
			-5	0	10	15
Тепловая мощность	кВт		5,91	7,01	9,25	10,33
Холодопроизводительность	кВт		3,77	4,92	7,20	8,35
Потребляемая электр. мощность	кВт		2,14	2,09	2,05	1,97
Коэффициент мощности ε (COP)			2,76	3,35	4,51	5,24

Рабочая точка	Вт В	°C °C	55			
			-5	0	10	15
Тепловая мощность	кВт		5,72	6,67	8,70	9,71
Холодопроизводительность	кВт		3,07	4,03	6,13	7,17
Потребляемая электр. мощность	кВт		2,65	2,64	2,57	2,54
Коэффициент мощности ε (COP)			2,16	2,53	3,38	3,82

Указание

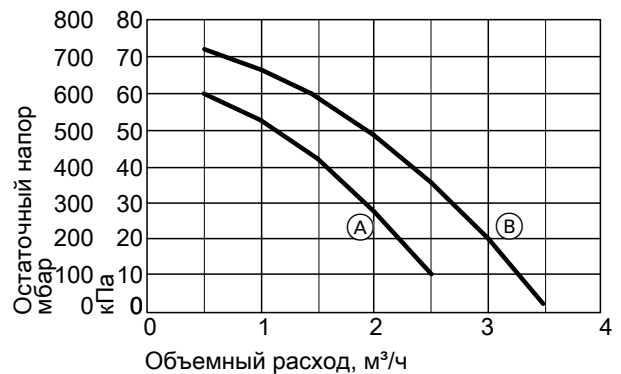
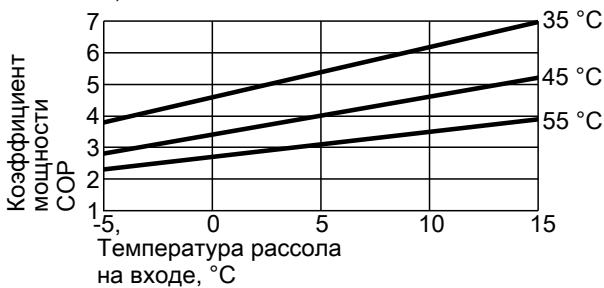
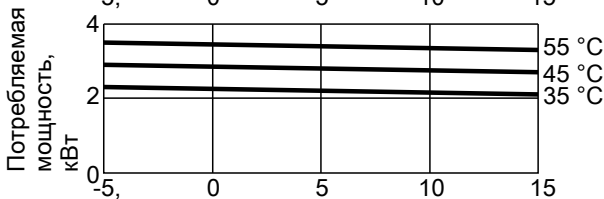
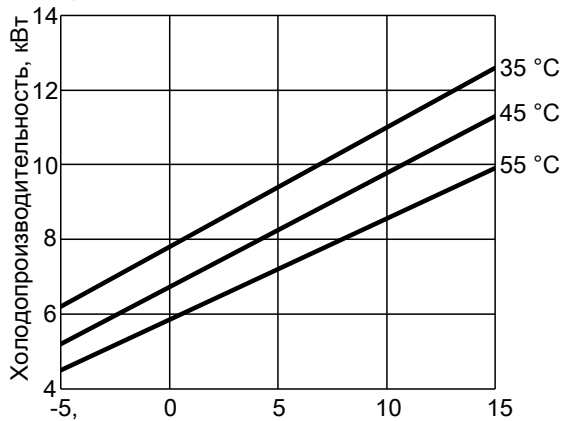
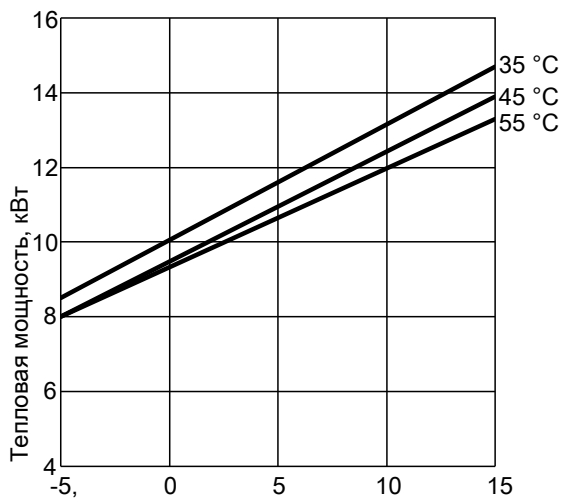
Данные для COP были определены согласно EN 14511.

Рабочие характеристики определяются при следующих условиях:

- новые приборы с чистыми пластинчатыми теплообменниками
- первичный контур наполнен с 30 об. % теплоносителя Tufosor
- вторичный контур наполнен водой

Vitocal 242-G, тип BWT 241.A06 - A10 (продолжение)

Тип BWT 241.A10



- (A) Вторичный контур (Wilo Yonos PARA 15/7.5 PWM)
- (B) Первичный контур (Grundfos UPML Geo 25-85 PWM)

Рабочие характеристики

Рабочая точка	Вт В	°C °C	35			
			-5	0	10	15
Тепловая мощность	кВ	Т	8,50	10,0	13,22	14,69
Холодопроизводительность	кВ	Т	6,24	7,83	11,01	12,58
Потребляемая электр. мощность	кВ	Т	2,25	2,21	2,21	2,11
Коэффициент мощности ϵ (COP)			3,77	4,54	5,97	6,97

Рабочая точка	Вт В	°C °C	45			
			-5	0	10	15
Тепловая мощность	кВ	Т	8,06	9,51	12,53	13,92
Холодопроизводительность	кВ	Т	5,21	6,72	9,73	11,26
Потребляемая электр. мощность	кВ	Т	2,85	2,79	2,80	2,66
Коэффициент мощности ϵ (COP)			2,83	3,41	4,48	5,23

Рабочая точка	Вт В	°C °C	55			
			-5	0	10	15
Тепловая мощность	кВ	Т	8,06	9,15	11,93	13,29
Холодопроизводительность	кВ	Т	4,54	5,63	8,51	9,90
Потребляемая эл. мощность	кВ	Т	3,52	3,52	3,43	3,39
Коэффициент мощности ϵ (COP)			2,29	2,60	3,48	3,92

Указание

Данные для COP были определены согласно EN 14511.

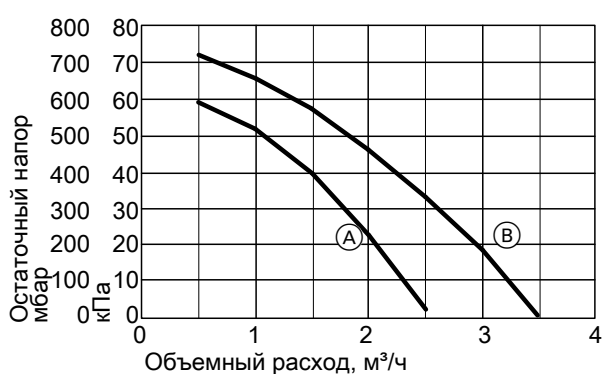
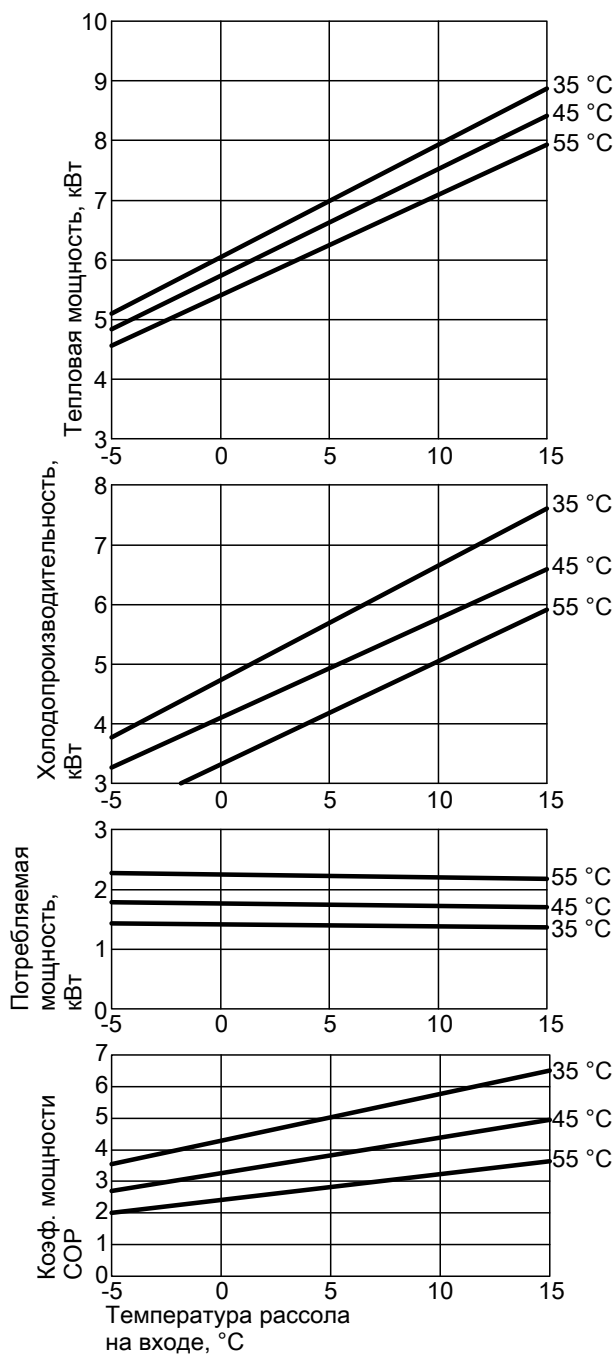
Рабочие характеристики определяются при следующих условиях:

- новые приборы с чистыми пластинчатыми теплообменниками
- первичный контур наполнен с 30 об. % теплоносителя Tufosor
- вторичный контур наполнен водой

5829541

Характеристические кривые, тип BWT-M

Тип BWT-M 241.A06



- (A) Вторичный контур (Wilo Yonos PARA 15/7.5 PWM)
- (B) Первичный контур (Grundfos UPML Geo 25-85 PWM)

Рабочие характеристики

Рабочая точка	Вт	°C	35			
			-5	0	10	15
Тепловая мощность	кВт	Т	5,10	6,00	7,90	8,90
Холодопроизводительность	кВт	Т	3,80	4,70	6,60	7,60
Потребляемая эл. мощность	кВт	Т	1,40	1,40	1,40	1,30
Коэффициент мощности ε (COP)			3,60	4,30	5,60	6,60

Рабочая точка	Вт	°C	45			
			-5	0	10	15
Тепловая мощность	кВт	Т	4,80	5,70	7,50	8,40
Холодопроизводительность	кВт	Т	3,30	4,10	5,70	6,60
Потребляемая эл. мощность	кВт	Т	1,80	1,70	1,80	1,70
Коэффициент мощности ε (COP)			2,70	3,30	4,30	5,00

Рабочая точка	Вт	°C	55			
			-5	0	10	15
Тепловая мощность	кВт	Т	4,50	5,50	7,00	7,90
Холодопроизводительность	кВт	Т	2,40	3,40	5,00	5,90
Потребляемая электр. мощность	кВт	Т	2,30	2,20	2,20	2,20
Коэффициент мощности ε (COP)			2,00	2,50	3,20	3,60

Указание

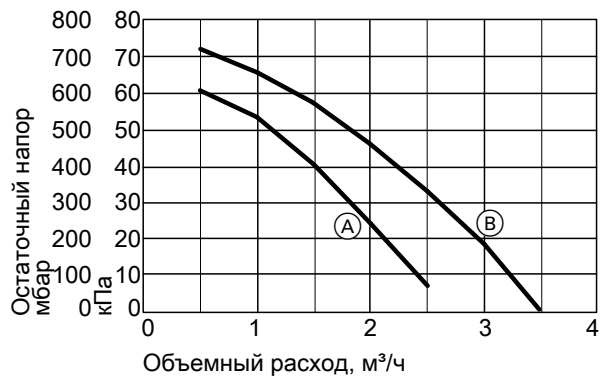
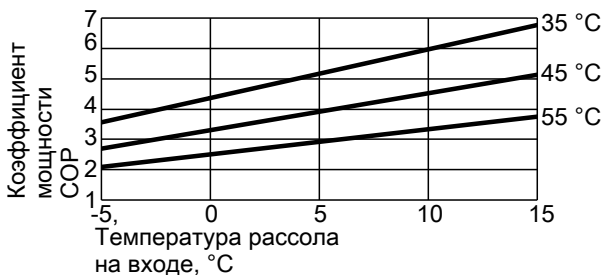
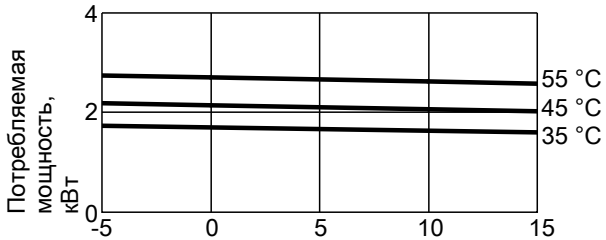
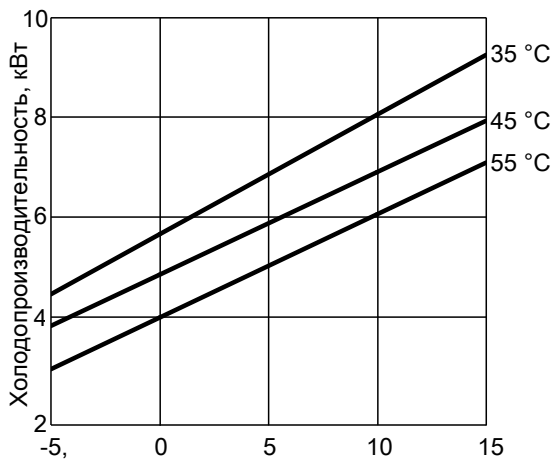
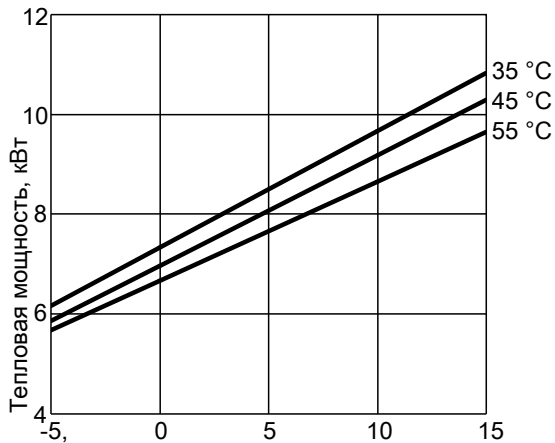
Данные для COP были определены согласно EN 14511.

Рабочие характеристики определяются при следующих условиях:

- новые приборы с чистыми пластинчатыми теплообменниками
- первичный контур наполнен с 30 об. % теплоносителя Tufosor
- вторичный контур наполнен водой

Vitocal 242-G, тип BWT 241.A06 - A10 (продолжение)

Тип BWT-M 241.A08



- (A) Вторичный контур (Wilo Yonos PARA 15/7.5 PWM)
- (B) Первичный контур (Grundfoss UPML Geo 25-85 PWM)

Рабочие характеристики

Рабочая точка	Вт	°C	35			
			-5	0	10	15
Тепловая мощность	кВ	Т	6,17	7,33	9,70	10,84
Холодопроизводительность	кВ	Т	4,46	5,66	8,05	9,27
Потребляемая электр. мощность	кВ	Т	1,71	1,67	1,64	1,56
Коэффициент мощности ε (COP)			3,60	4,37	5,86	6,86

Рабочая точка	Вт	°C	45			
			-5	0	10	15
Тепловая мощность	кВ	Т	5,86	6,97	9,21	10,30
Холодопроизводительность	кВ	Т	3,82	4,85	6,90	7,95
Потребляемая электр. мощность	кВ	Т	2,17	2,12	2,08	1,98
Коэффициент мощности ε (COP)			2,71	3,30	4,43	5,20

Рабочая точка	Вт	°C	55			
			-5	0	10	15
Тепловая мощность	кВ	Т	5,71	6,64	8,67	9,67
Холодопроизводительность	кВ	Т	2,98	3,95	6,07	7,11
Потребляемая электр. мощность	кВ	Т	2,72	2,69	2,60	2,56
Коэффициент мощности ε (COP)			2,12	2,49	3,33	3,77

Указание

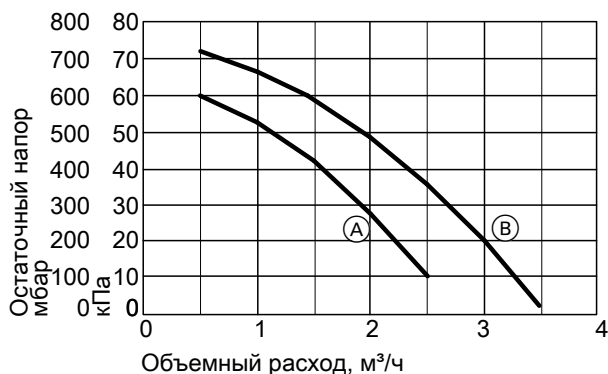
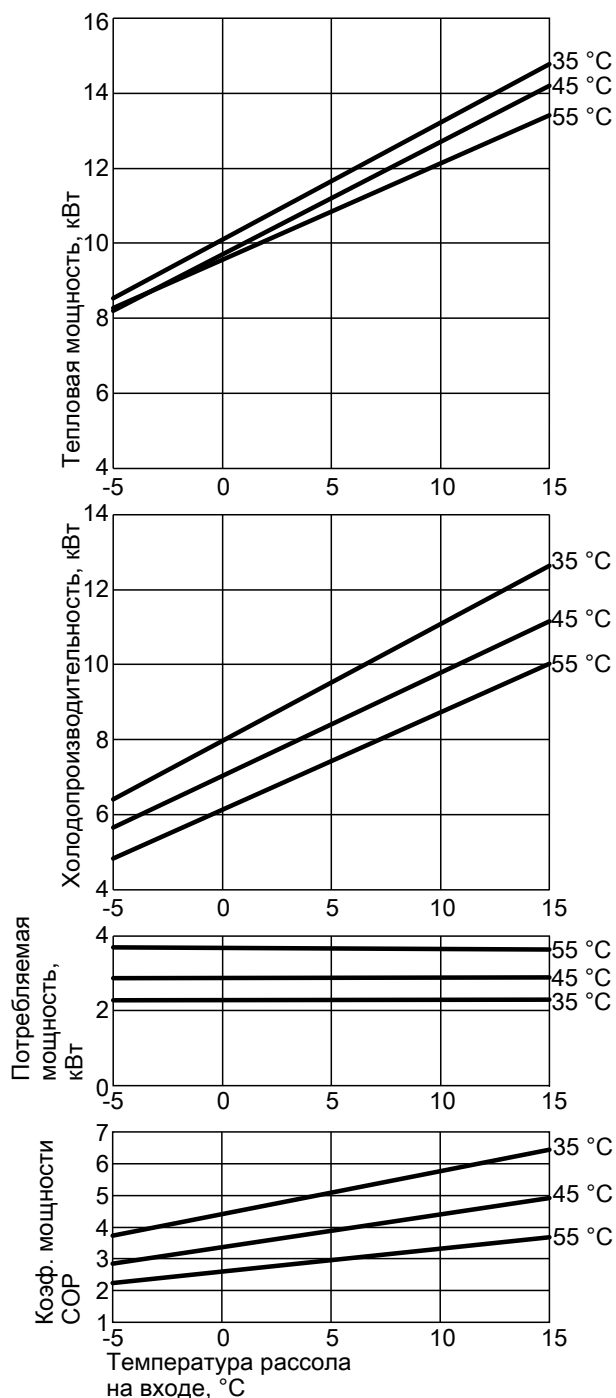
Данные для COP были определены согласно EN 14511.

Рабочие характеристики определяются при следующих условиях:

- новые приборы с чистыми пластинчатыми теплообменниками
- первичный контур наполнен с 30 об. % теплоносителя Tufosor
- вторичный контур наполнен водой

5829541

Тип BWT-M 241.A10



- (A) Вторичный контур (Wilо Yonos PARA 15/7.5 PWM)
- (B) Первичный контур (Grundfos UPML Geo 25-85 PWM)

Рабочие характеристики

Рабочая точка	Вт В	°C °C	35			
			-5	0	10	15
Тепловая мощность	кВт	Т	8,50	10,10	13,10	14,90
Холодопроизводительность	кВт	Т	6,40	8,00	10,90	12,80
Потребляемая эл. мощность	кВт	Т	2,30	2,30	2,40	2,30
Коэффициент мощности ε (COP)			3,70	4,50	5,50	6,60

Рабочая точка	Вт В	°C °C	45			
			-5	0	10	15
Тепловая мощность	кВт	Т	8,20	9,70	12,60	14,30
Холодопроизводительность	кВт	Т	5,70	7,00	9,60	11,30
Потребляемая электр. мощность	кВт	Т	2,90	2,80	3,00	2,80
Коэф. мощности ε (COP)			2,90	3,40	4,20	5,00

Рабочая точка	Вт В	°C °C	55			
			-5	0	10	15
Тепловая мощность	кВт	Т	8,40	9,40	12,10	13,40
Холодопроизводительность	кВт	Т	4,90	6,00	8,70	10,10
Потребляемая электр. мощность	кВт	Т	3,70	3,70	3,70	3,60
Коэф. мощности ε (COP)			2,30	2,60	3,30	3,70

Указание

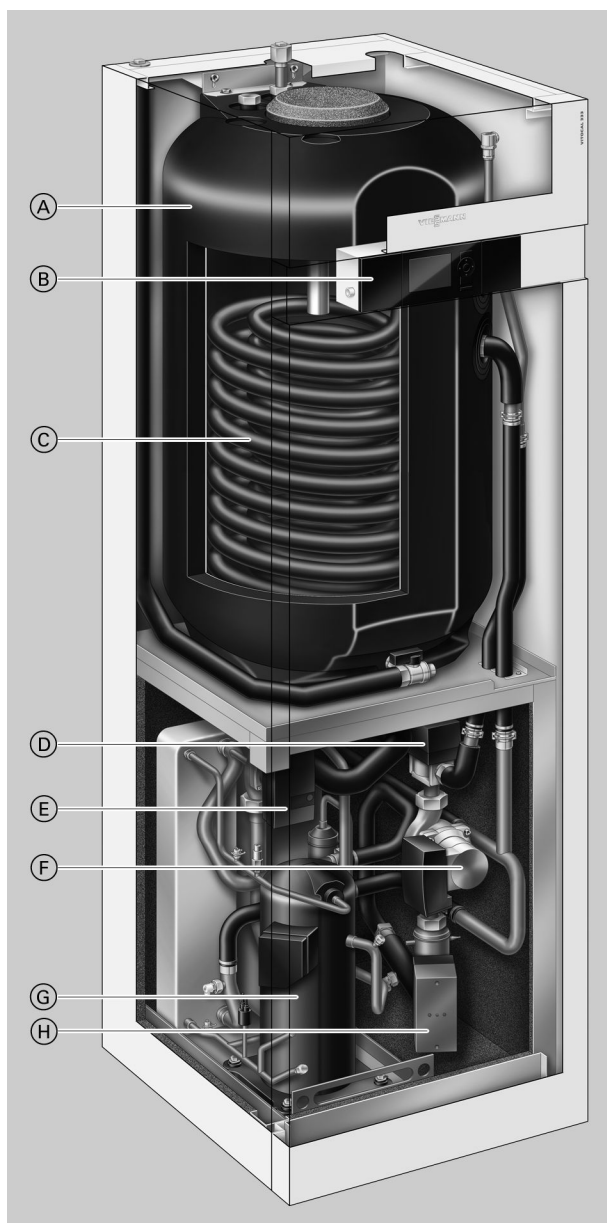
Данные для COP были определены согласно EN 14511.

Рабочие характеристики определяются при следующих условиях:

- новые приборы с чистыми пластинчатыми теплообменниками
- первичный контур наполнен с 30 об. % теплоносителя Tufosor
- вторичный контур наполнен водой

8.1 Описание изделия

Преимущества



- (A) Емкостный водонагреватель, объем 170 л
- (B) Погодозависимый контроллер цифрового программного управления тепловым насосом Vitotronic 200
- (C) Теплообменник для нагрева емкостного водонагревателя
- (D) 3-ходовой переключающий клапан "Отопление/горячая вода"
- (E) Первичный насос (рассол), энергоэффективный насос
- (F) Вторичный насос (теплоноситель), энергоэффективный насос
- (G) Герметичный компрессор Compliant Scroll
- (H) Проточный нагреватель для теплоносителя

- Низкие эксплуатационные расходы за счет высокого значения коэффициента мощности COP согласно EN 14511: до 5,0 (B0/W35)
- Максимальные температуры подачи для обеспечения высокой степени комфорта при приготовлении горячей воды: до 65 °C
- Особо низкий уровень производимого шума благодаря использованию новой концепции звукоизоляции: 38 дБ (A) (B0/W35)
- Незначительные эксплуатационные затраты при максимальной производительности в каждой рабочей точке благодаря инновационной системе диагностики контура хладагента RCD (Refrigerant Cycle Diagnostic System) с электронным расширительным клапаном (EEV)
- Простой в эксплуатации контроллер Vitotronic с индикацией текста и графики
- Простая доставка на место установки благодаря сокращению монтажной высоты и разделяемому корпусу
- Оптимальное использование собственной электроэнергии, вырабатываемой фотоэлектрическими установками
- Управление вентиляционной установкой Vitovent 300-F
- Подключение к интернету через устройство Vitosconnect (принадлежность) для управления и сервиса с помощью ПО Viessmann App

Состояние при поставке, тип BWT

- Рассольно-водяной тепловой насос для отопления помещений и приготовления горячей воды
- Встроенный стальной емкостный водонагреватель с внутренним эмалевым покрытием "Ceraprotect", защита от коррозии посредством магниевого анода, с теплоизоляцией
- Встроенный клапан для переключения режимов отопления / приготовления горячей воды
- Встроенный энергоэффективный насос рассольного (первичного) контура
- Встроенный энергоэффективный насос отопительного (вторичного) контура
- Встроенный проточный нагреватель для теплоносителя
- Блок предохранительных устройств для отопительного контура (прилагается)
- Погодозависимый контроллер теплового насоса Vitotronic 200 с датчиком наружной температуры
- Электронный ограничитель пускового тока (кроме типа BWT 331.B06) и встроенное устройство контроля фаз
- Соединительные трубы для подающей и обратной магистрали первичного и вторичного контура

Состояние при поставке, тип BWT-NC

- Рассольно-водяной тепловой насос для отопления помещений и приготовления горячей воды
- Встроенный стальной емкостный водонагреватель с внутренним эмалевым покрытием "Ceraprotect", защита от коррозии посредством магниевого анода, с теплоизоляцией
- Встроенный клапан для переключения режимов отопления / приготовления горячей воды
- Встроенный энергоэффективный насос рассольного (первичного) контура
- Встроенный энергоэффективный насос отопительного (вторичного) контура
- Встроенный проточный нагреватель для теплоносителя
- Блок предохранительных устройств для отопительного контура (прилагается)
- Погодозависимый контроллер теплового насоса Vitotronic 200 с датчиком наружной температуры
- Встроенные компоненты для функции охлаждения "natural cooling"
- Электронный ограничитель пускового тока (кроме типа BWT-NC 331.B06) и встроенное устройство контроля фаз
- Соединительные трубы для подающей и обратной магистрали первичного и вторичного контура

8.2 Технические данные

Технические данные

Тип BWT		331.B06	331.B08	331.B10
Рабочие характеристики согласно EN 14511 (B0/W35, разность 5 K)				
Номинальная тепловая мощность	кВт	5,72	7,64	10,41
Холодопроизводительность	кВт	4,57	6,16	8,48
Потребляемая электр. мощность	кВт	1,24	1,59	2,08
Коэффициент мощности ϵ (COP)		4,60	4,80	5,00
Рассол (первичный контур)				
Объем	л	3,3	3,9	4,6
Мин. объемный расход	л/ч	860	1160	1470
Остаточный напор при мин. объемном расходе	мбар	656	648	618
	кПа	61	62	58
Макс. температура подачи (вход рассола)	°C	25	25	25
Мин. температура подачи (вход рассола)	°C	-10	-10	-10
Теплоноситель (вторичный контур)				
Объем, тепловой насос	л	3,5	3,8	4,2
Объем, общий	л	18,7	19,0	19,4
Номин. объемный расход	л/ч	980	1310	1790
Остаточный напор при номин. объемном расходе	мбар	490	460	410
	кПа	49	46	41
Мин. объемный расход	л/ч	600	710	920
Остаточный напор при мин. объемном расходе	мбар	522	519	518
	кПа	60	62	61
Макс. температура подачи	°C	65	65	65
Проточный нагреватель теплоносителя				
Тепловая мощность	кВт	8,8		
Номинальное напряжение		3/N/PE 400 В/50 Гц		
Защита предохранителями		3 x B16A 1-полюс.		
Электрические параметры теплового насоса				
Номинальное напряжение компрессора		3/N/PE 400 В/50 Гц		
Номинальный ток компрессора	A	4,8	6,2	7,4
Сos ϕ		0,9	0,9	0,9
Пусковой ток компрессора с ограничителем пускового тока (кроме типа BWT 331.B06)	A	25	14	20
Пусковой ток компрессора с заблокированным ротором	A	28	43	51,5
Защита предохранителями компрессора	A	1 x C16A 3-полюс.	1 x B16A 3-полюс.	1 x B16A 3-полюс.
Номинальное напряжение контроллера теплового насоса/электронной системы		1/N/PE 230 В/50 Гц		
Предохранитель контроллера теплового насоса/электронной системы (внутренний)		T 6,3 A / 250 В		
Потребляемая электр. мощность				
– Первичный насос (энергоэффективный)	Вт	от 4 до 72		
– Показатель энергоэффективности EEE первичного насоса		≤ 0,21		
– Вторичный насос (энергоэффективный)	Вт	от 3 до 76		
– Показатель энергоэффективности EEE вторичного насоса		≤ 0,21		
Макс. потребляемая мощность контроллера	Вт	1000	1000	1000
Номинальная мощность контроллера/электронной системы	Вт	5	5	5
Контур хладагента				
Рабочая среда		R410A	R410A	R410A
– Количество для наполнения	кг	1,4	1,95	2,4
– Потенциал глобального потепления (GWP)		2088	2088	2088
– Эквивалент CO ₂	т	2,9	4,1	5,0
Допустимое рабочее давление				
– на стороне высокого давления	бар	45	45	45
	МПа	4,5	4,5	4,5
– Сторона низкого давления	бар	28	28	28
	МПа	2,8	2,8	2,8
Компрессор	Тип	Scroll Vollhermetik		
Масло в компрессоре	Тип	Emkarate RL32 3MAF		
Количество масла в компрессоре	л	0,74	1,24	1,24

Vitocal 333-G, тип BWT 331.B06 - B10, BWT-NC 331.B06 - B10 (продолжение)

Тип BWT		331.B06	331.B08	331.B10
Встроенный емкостный водонагреватель				
Объем	л	170	170	170
Эксплуатационная производительность при приготовлении горячей воды с 10 до 60 °С (возможно только в сочетании с проточным нагревателем теплоносителя)	л/ч	241	275	309
Коэффициент мощности N_L по DIN 4708		1,0	1,1	1,3
Макс. забор воды при указанном коэффициенте мощности N_L и нагреве воды в контуре ГВС с 10 до 45 °С	л/мин	14,3	14,8	15,9
Макс. допуст. температура воды в контуре ГВС	°С	95	95	95
Размеры				
– Общая длина	мм	680	680	680
– Общая ширина	мм	600	600	600
– Общая высота	мм	1829	1829	1829
Общая масса		248	249	256
Допустимое рабочее давление				
Первичный контур (рассол)	бар	3,0	3,0	3,0
	МПа	0,3	0,3	0,3
Вторичный контур теплоносителя	бар	3,0	3,0	3,0
	МПа	0,3	0,3	0,3
Вторичный контур ГВС	бар	10,0	10,0	10,0
	МПа	1,0	1,0	1,0
Подключения				
Подающая/обратная магистраль первичного контура	мм	Cu 28 x 1	Cu 28 x 1	Cu 28 x 1
Подающая/обратная магистраль вторичного контура	мм	Cu 28 x 1	Cu 28 x 1	Cu 28 x 1
Трубопроводы холодной и горячей воды (внутренняя резьба)	Rp	¾	¾	¾
Циркуляционный трубопровод ГВС (внутренняя резьба)	G	1	1	1
Звуковая мощность (измерение согласно EN 12102/ EN ISO 9614-2) Измеренный суммарный уровень звуковой мощности при $V_0^{±3} K/W35^{±5} K$				
– При номинальной тепловой мощности	дБ(A)	38	38	38
Класс энергоэффективности согласно директиве ЕС № 813/2013				
Отопление, средние климатические условия				
– Применение при низкой температуре (W35)		A ⁺⁺	A ⁺⁺	A ⁺⁺
– Среднетемпературное применение (W55)		A ⁺⁺	A ⁺⁺	A ⁺⁺
Приготовление горячей воды				
– Профиль отбора XL		A	A	A
Данные мощности отопления согласно Директиве ЕС № 813/2013 (средние климатические условия)				
Низкотемпературное применение (W35)				
– Энергоэффективность η_s	%	193	203	212
– Номинальная тепловая мощность $P_{ном.}$	кВт	6	9	12
– Сезонный коэффициент мощности (SCOP)		5,03	5,28	5,50
Среднетемпературное применение (W55)				
– Энергоэффективность η_s	%	138	143	150
– Номинальная тепловая мощность $P_{ном.}$	кВт	6	8	11
– Сезонный коэффициент мощности (SCOP)		3,65	3,78	3,95
– Энергоэффективность приготовления горячей воды η_{wh}	%	120	123	121
Тип BWT-NC		331.B06	331.B08	331.B10
Рабочие характеристики согласно EN 14511 (B0/W35, разность 5 K)				
Номинальная тепловая мощность	кВт	5,72	7,64	10,41
Холодопроизводительность	кВт	4,57	6,16	8,48
Потребляемая электр. мощность	кВт	1,24	1,59	2,08
Коэффициент мощности ϵ (COP)		4,60	4,80	5,00
Рассол (первичный контур)				
Объем	л	4,7	5,2	5,9
Мин. объемный расход	л/ч	860	1160	1470
Остаточный напор при мин. объемном расходе	мбар	656	648	618
	кПа	61	62	58
Макс. температура подачи (вход рассола)	°С	25	25	25
Мин. температура подачи (вход рассола)	°С	-10	-10	-10

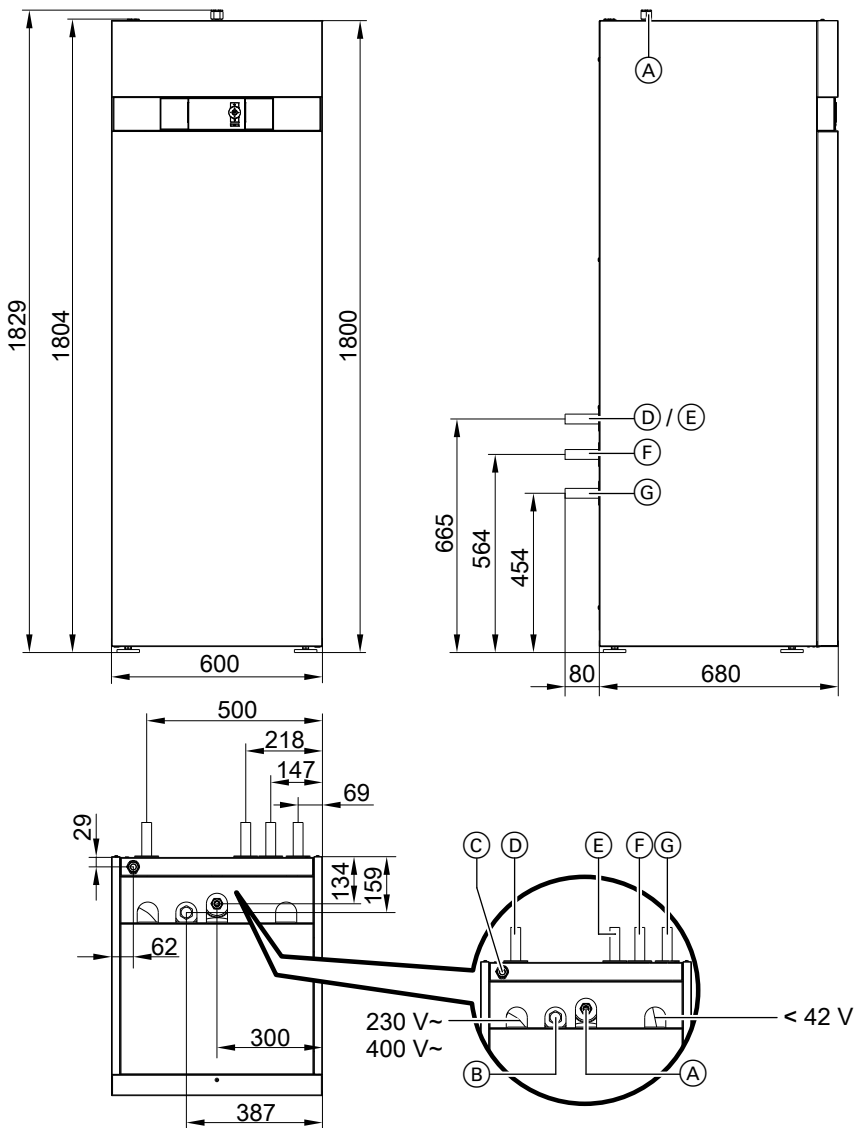
Vitocal 333-G, тип BWT 331.B06 - B10, BWT-NC 331.B06 - B10 (продолжение)

Тип BWT-NC		331.B06	331.B08	331.B10
Теплоноситель (вторичный контур)				
Объем, тепловой насос	л	3,2	3,5	3,9
Объем, общий	л	19,6	19,9	20,2
Номин.объемный расход	л/ч	980	1310	1790
Остаточный напор при номин. объемном расходе	мбар	490	460	410
	кПа	49	46	41
Мин. объемный расход	л/ч	600	710	920
Остаточный напор при мин. объемном расходе	мбар	522	519	518
	кПа	60	62	61
Макс. температура подачи	°C	65	65	65
Проточный нагреватель теплоносителя				
Тепловая мощность	кВт	8,8		
Номинальное напряжение		3/N/PE 400 В/50 Гц		
Защита предохранителями		3 x B16A 1-полюс.		
Электрические параметры теплового насоса				
Номинальное напряжение компрессора		3/N/PE 400 В/50 Гц		
Номинальный ток компрессора	A	4,8	6,2	7,4
Сos φ		0,8	0,8	0,8
Пусковой ток компрессора с ограничителем пускового тока (кроме типа BWT-NC 331.B06)	A	25	14	20
Пусковой ток компрессора с заблокированным ротором	A	28	43	51,5
Защита предохранителями компрессора	A	1 x C16A 3-полюс.	1 x B16A 3-полюс.	1 x B16A 3-полюс.
Номинальное напряжение контроллера теплового насоса/электронной системы		1/N/PE 230 В/50 Гц		
Предохранитель контроллера теплового насоса/электронной системы (внутренний)		T 6,3 A / 250 В		
Потребляемая электр. мощность				
– Первичный насос (энергоэффективный)	Вт	от 5 до 70		
– Показатель энергоэффективности EEE первичного насоса		≤ 0,21		
– Вторичный насос (энергоэффективный)	Вт	от 3 до 76		
– Показатель энергоэффективности EEE вторичного насоса		≤ 0,21		
Макс. потребляемая мощность контроллера	Вт	1000	1000	1000
Номинальная мощность контроллера/электронной системы	Вт	10	10	10
Контур хладагента				
Рабочая среда		R410A	R410A	R410A
– Количество для наполнения	кг	1,4	1,95	2,4
– Потенциал глобального потепления (GWP)		2088	2088	2088
– Эквивалент CO ₂	т	2,9	4,1	5,0
Допустимое рабочее давление				
– на стороне высокого давления	бар	45	45	45
	МПа	4,5	4,5	4,5
– Сторона низкого давления	бар	28	28	28
	МПа	2,8	2,8	2,8
Компрессор		Scroll Vollhermetik		
Масло в компрессоре	Тип	Emkarate RL32 3MAF		
Количество масла в компрессоре	л	0,74	1,24	1,24
Встроенный емкостный водонагреватель				
Объем	л	170	170	170
Эксплуатационная производительность при приготовлении горячей воды с 10 до 60 °C (возможно только в сочетании с проточным нагревателем теплоносителя)	л/ч	241	275	309
Коэффициент мощности N _L по DIN 4708		1,0	1,1	1,3
Макс. забор воды при указанном коэффициенте мощности N _L и нагреве воды в контуре ГВС с 10 до 45 °C	л/мин	14,3	14,8	15,9
Макс. допуст. температура воды в контуре ГВС	°C	95	95	95
Размеры				
– Общая длина	мм	680	680	680
– Общая ширина	мм	600	600	600
– Общая высота	мм	1829	1829	1829
Общая масса	кг	253	254	261

Vitocal 333-G, тип BWT 331.B06 - B10, BWT-NC 331.B06 - B10 (продолжение)

Тип BWT-NC		331.B06	331.B08	331.B10
Допустимое рабочее давление				
Первичный контур (рассол)	бар	3,0	3,0	3,0
	МПа	0,3	0,3	0,3
Вторичный контур теплоносителя	бар	3,0	3,0	3,0
	МПа	0,3	0,3	0,3
Вторичный контур ГВС	бар	10,0	10,0	10,0
	МПа	1,0	1,0	1,0
Подключения				
Подающая/обратная магистраль первичного контура	мм	Cu 28 x 1	Cu 28 x 1	Cu 28 x 1
Подающая/обратная магистраль вторичного контура	мм	Cu 28 x 1	Cu 28 x 1	Cu 28 x 1
Трубопроводы холодной и горячей воды (внутренняя резьба)	Rp	¾	¾	¾
Циркуляционный трубопровод ГВС (внутренняя резьба)	G	1	1	1
Звуковая мощность (измерение согласно EN 12102/ EN ISO 9614-2) Измеренный суммарный уровень звуковой мощности при $W0 \pm 3 \text{ K} / W35 \pm 5 \text{ K}$				
– При номинальной тепловой мощности	дБ(A)	38	38	38
Класс энергоэффективности согласно директиве ЕС № 813/2013				
Отопление, средние климатические условия				
– Применение при низкой температуре (W35)		A ⁺⁺	A ⁺⁺	A ⁺⁺
– Среднетемпературное применение (W55)		A ⁺⁺	A ⁺⁺	A ⁺⁺
Приготовление горячей воды				
– Профиль отбора XL		A	A	A
Данные мощности отопления согласно Директиве ЕС № 813/2013 (средние климатические условия)				
Низкотемпературное применение (W35)				
– Энергоэффективность η_s	%	193	203	212
– Номинальная тепловая мощность $P_{\text{ном.}}$	кВт	6	9	12
– Сезонный коэффициент мощности (SCOP)		5,03	5,28	5,50
Среднетемпературное применение (W55)				
– Энергоэффективность η_s	%	138	143	150
– Номинальная тепловая мощность $P_{\text{ном.}}$	кВт	6	8	11
– Сезонный коэффициент мощности (SCOP)		3,65	3,78	3,95
– Энергоэффективность приготовления горячей воды η_{wh}	%	120	123	121

Размеры



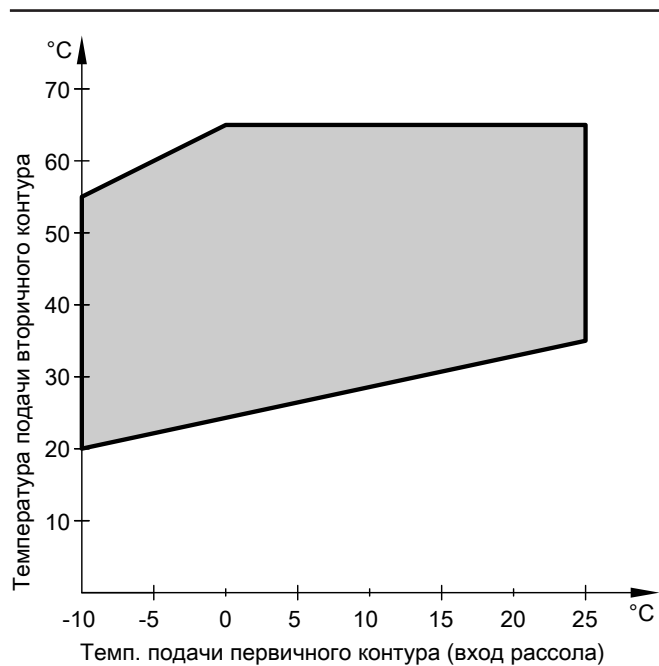
(A)		Горячая вода
(B)		Циркуляция ГВС
(C)		Холодная вода
(D)		Обратная магистраль первичного контура (выход рассола теплового насоса)
(E)		Подающая магистраль первичного контура (вход рассола теплового насоса)
(F)		Подающая магистраль вторичного контура (теплоносителя)
(G)		Обратная магистраль вторичного контура (теплоносителя)

Указание

Для подключения гидравлических линий ((D) - (G)) при монтаже использовать прямые соединительные элементы (в комплекте поставки).

С комплектом подключений первичного/вторичного контура следует использовать соединительные колена, поставляемые вместе с принадлежностями.

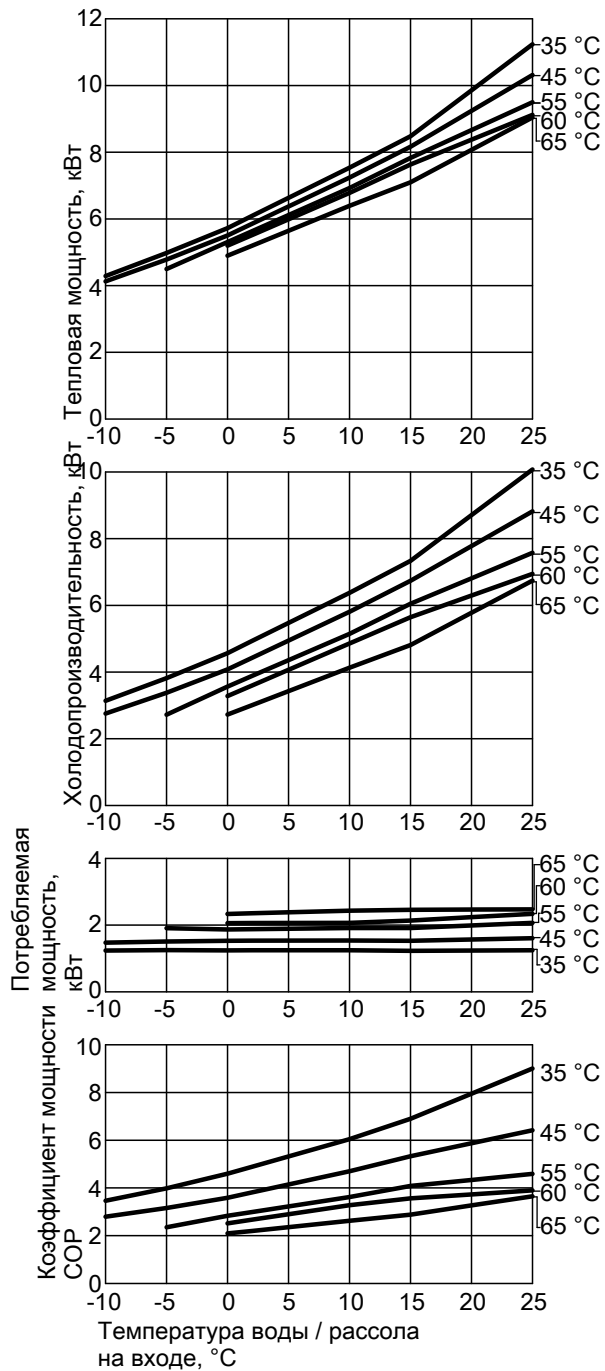
Границы использования согласно EN 14511



- Разность температур со стороны вторичного контура: 5 K
- Разность температур в первичном контуре: 3 K

Характеристические кривые, тип BWT, BWT-NC

Тип BWT 331.B06, BWT-NC 331.B06

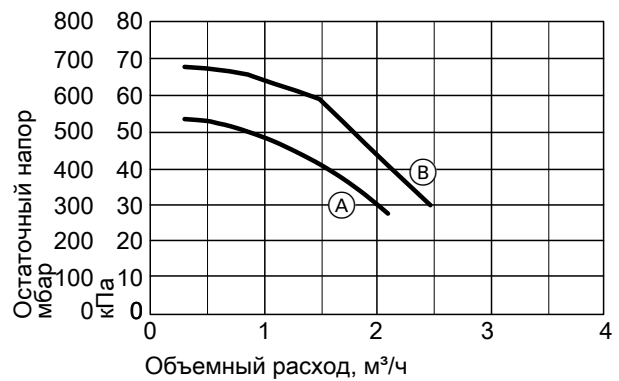


Указание

Данные для COP были определены согласно EN 14511.

Рабочие характеристики определяются при следующих условиях:

- новые приборы с чистыми пластинчатыми теплообменниками
- первичный контур наполнен с 30 об. % теплоносителя Tufosor
- вторичный контур наполнен водой



- (A) Вторичный контур (Wilo Yonos PARA 15/7.5 PWM)
- (B) Первичный контур (Wilo Yonos PARA GT 25/7.5 PWM)

Рабочие характеристики

Рабочая точка	W B	°C °C	35				
			-5	0	2	10	25
Тепловая мощность	кВт	Т	4,98	5,72	6,09	7,54	11,23
Холодопроизводительность	кВт	Т	3,82	4,57	4,93	6,38	10,07
Потребляемая электрическая мощность	кВт	Т	1,25	1,24	1,24	1,25	1,25
Кoeffициент мощности ε (COP)			3,99	4,60	4,89	6,05	9,01

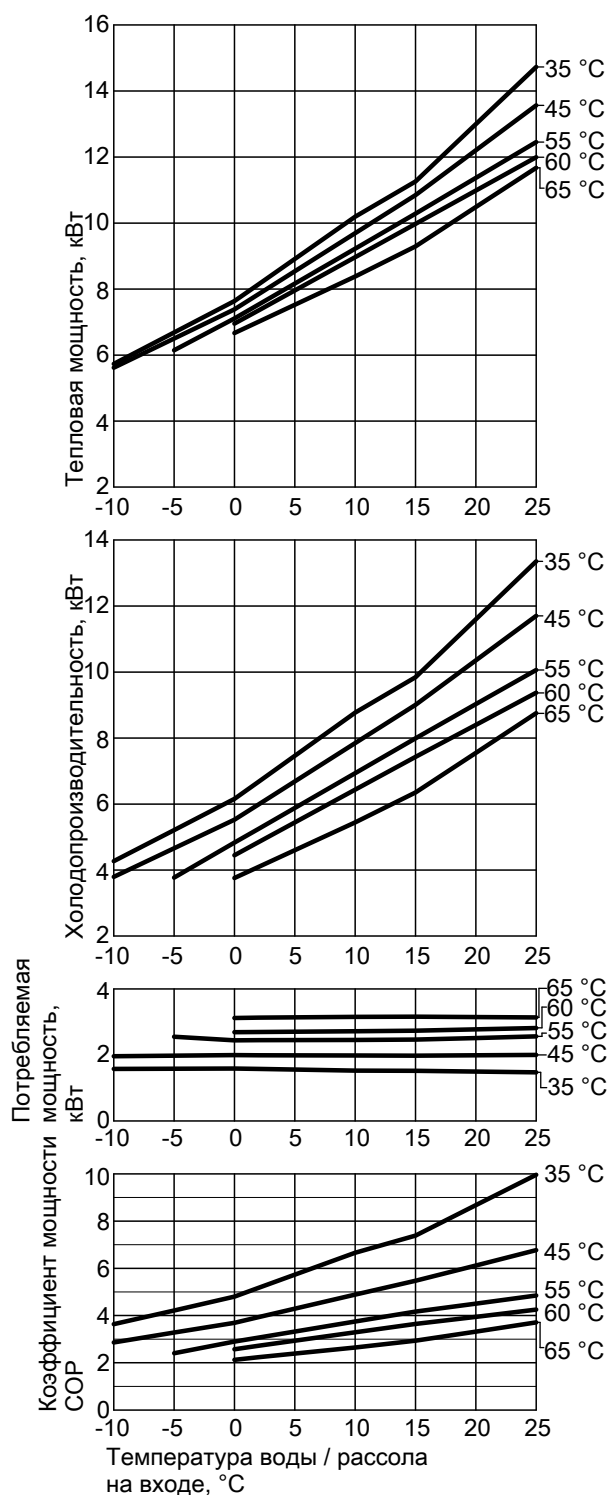
Рабочая точка	W B	°C °C	45				
			-5	0	2	10	25
Тепловая мощность	кВт	Т	4,78	5,50	5,85	7,24	10,31
Холодопроизводительность	кВт	Т	3,38	4,08	4,43	5,81	8,82
Потребляемая электрическая мощность	кВт	Т	1,51	1,53	1,53	1,54	1,61
Кoeffициент мощности ε (COP)			3,17	3,59	3,82	4,71	6,42

Рабочая точка	W B	°C °C	55				
			-5	0	2	10	25
Тепловая мощность	кВт	Т	4,50	5,31	5,63	6,92	9,50
Холодопроизводительность	кВт	Т	2,72	3,57	3,88	5,15	7,57
Потребляемая электрическая мощность	кВт	Т	1,91	1,87	1,88	1,91	2,07
Кoeffициент мощности ε (COP)			2,36	2,84	2,99	3,62	4,59

Vitocal 333-G, тип BWT 331.B06 - B10, BWT-NC 331.B06 - B10 (продолжение)

Рабочая точка	W B	°C °C	65			
			0	2	10	25
Тепловая мощность	кВ	°C	4,90	5,19	6,39	9,04
Холодопроизводительность	кВ	°C	2,73	3,01	4,13	6,74
Потребляемая электрическая мощность	кВ	°C	2,33	2,35	2,43	2,47
Коэффициент мощности ε (COP)	т	°C	2,10	2,20	2,63	3,66

Тип BWT 331.B08, BWT-NC 331.B08

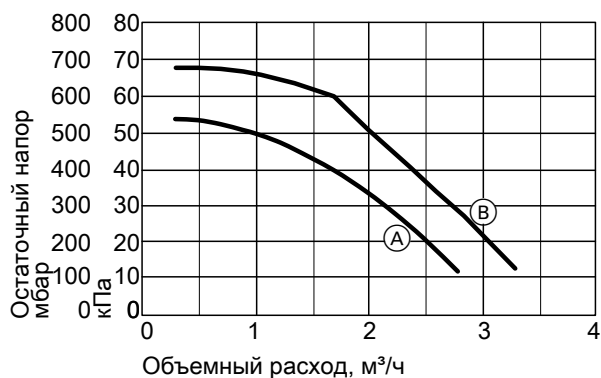


Указание

Данные для COP были определены согласно EN 14511.

Рабочие характеристики определяются при следующих условиях:

- новые приборы с чистыми пластинчатыми теплообменниками
- первичный контур наполнен с 30 об. % теплоносителя Tufosor
- вторичный контур наполнен водой



- (A) Вторичный контур (Wilo Yonos PARA 15/7.5 PWM)
- (B) Первичный контур (Wilo Yonos PARA GT 25/7.5 PWM)

Рабочие характеристики

Рабочая точка	W B	°C °C	35				
			-5	0	2	10	25
Тепловая мощность	кВ	°C	6,68	7,64	8,15	10,19	14,73
Холодопроизводительность	кВ	°C	5,21	6,16	6,68	8,77	13,35
Потребляемая электрическая мощность	кВ	°C	1,58	1,59	1,58	1,53	1,48
Коэффициент мощности ε (COP)	т	°C	4,22	4,80	5,17	6,66	9,96

Рабочая точка	W B	°C °C	45				
			-5	0	2	10	25
Тепловая мощность	кВ	°C	6,50	7,38	7,84	9,69	13,57
Холодопроизводительность	кВ	°C	4,66	5,53	5,99	7,85	11,70
Потребляемая электрическая мощность	кВ	°C	1,98	2,00	1,99	1,99	2,00
Коэффициент мощности ε (COP)	т	°C	3,28	3,70	3,94	4,89	6,77

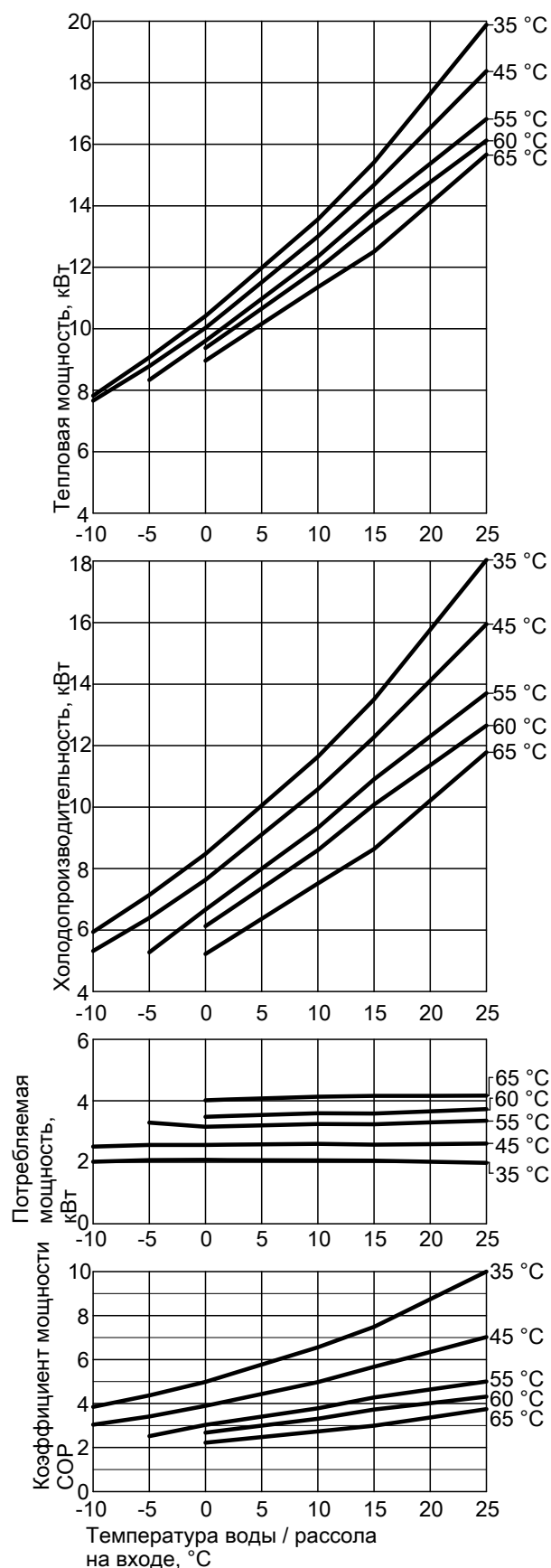
Vitocal 333-G, тип BWT 331.B06 - B10, BWT-NC 331.B06 - B10 (продолжение)

Рабочая точка	W B	°C °C	55				
			-5	0	2	10	25
Тепловая мощность	кВТ		6,14	7,10	7,53	9,22	12,45
Холодопроизводительность	кВТ		3,77	4,83	5,25	6,94	10,06
Потребляемая электрическая мощность	кВТ		2,55	2,45	2,45	2,46	2,57
Коэффициент мощности ϵ (COP)			2,41	2,90	3,07	3,75	4,85

Рабочая точка	W B	°C °C	65			
			0	2	10	25
Тепловая мощность	кВТ		6,67	7,01	8,38	11,67
Холодопроизводительность	кВТ		3,76	4,10	5,44	8,75
Потребляемая электрическая мощность	кВТ		3,12	3,13	3,16	3,14
Коэффициент мощности ϵ (COP)			2,13	2,24	2,65	3,72

Тип BWT 331.B10, BWT-NC 331.B10

8

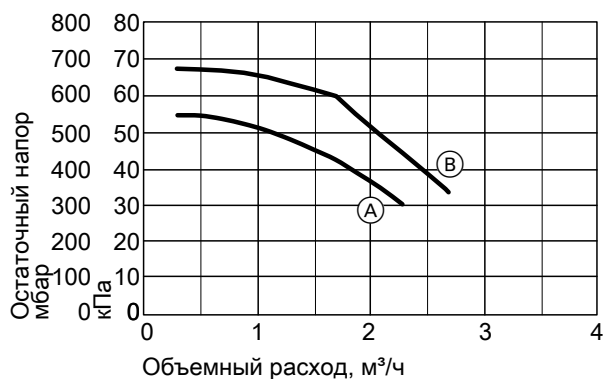


Указание

Данные для COP были определены согласно EN 14511.

Рабочие характеристики определяются при следующих условиях:

- новые приборы с чистыми пластинчатыми теплообменниками
- первичный контур наполнен с 30 об. % теплоносителя Tufosor
- вторичный контур наполнен водой



- (A) Вторичный контур (Wilo Yonos PARA 15/7.5 PWM)
- (B) Первичный контур (Wilo Yonos PARA GT 25/7.5 PWM)

Рабочие характеристики

Рабочая точка	W B	°C °C	35				
			-5	0	2	10	25
Тепловая мощность	кВт		9,07	10,41	11,04	13,56	19,89
Холодопроизводительность	кВт	Т	7,15	8,48	9,11	11,64	18,04
Потребляемая электрическая мощность	кВт	Т	2,07	2,08	2,08	2,06	1,98
Коэффициент мощности ε (COP)			4,38	5,00	5,32	6,58	10,02

Рабочая точка	W B	°C °C	45				
			-5	0	2	10	25
Тепловая мощность	кВт		8,78	10,03	10,62	13,01	18,38
Холодопроизводительность	кВт	Т	6,40	7,64	8,23	10,58	15,95
Потребляемая электрическая мощность	кВт	Т	2,56	2,57	2,58	2,61	2,61
Коэффициент мощности ε (COP)			3,43	3,91	4,12	4,99	7,04

Рабочая точка	W B	°C °C	55				
			-5	0	2	10	25
Тепловая мощность	кВт		8,34	9,61	10,16	12,35	16,82
Холодопроизводительность	кВт	Т	5,28	6,67	7,20	9,33	13,71
Потребляемая электрическая мощность	кВт	Т	3,29	3,16	3,18	3,25	3,35
Коэффициент мощности ε (COP)			2,53	3,04	3,19	3,80	5,02

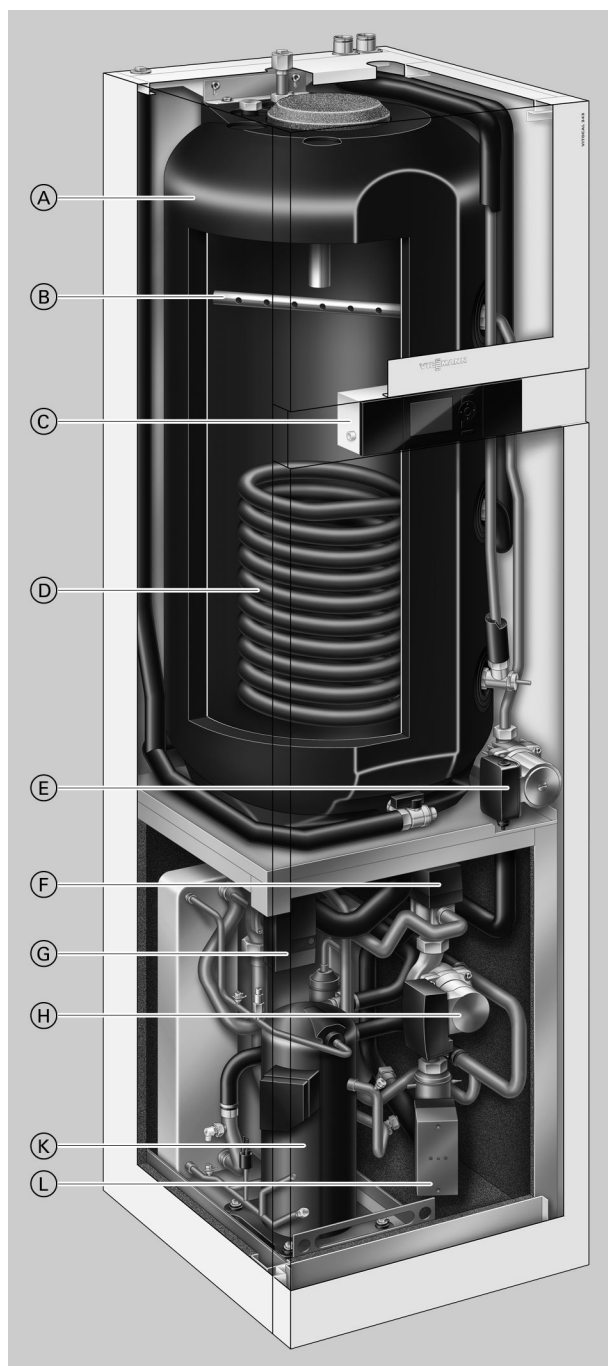
5829541

Vitocal 333-G, тип BWT 331.B06 - B10, BWT-NC 331.B06 - B10 (продолжение)

Рабочая точка W B	°C °C	65			
		0	2	10	25
Тепловая мощность	кВТ	8,97	9,44	11,36	15,66
Холодопроизводительность	кВТ	5,23	5,69	7,52	11,79
Потребляемая электрическая мощность	кВТ	4,02	4,04	4,13	4,17
Коэффициент мощности ϵ (COP)		2,23	2,34	2,75	3,76

9.1 Описание изделия

Преимущества



- Ⓐ Бойлер послойной загрузки, объем 220 л
- Ⓑ Трубка послойной загрузки водонагревателя
- Ⓒ Погодозависимый контроллер цифрового программного управления тепловым насосом Vitotronic 200
- Ⓓ Теплообменник для гелиоколлекторов.
- Ⓔ Насос загрузки водонагревателя с широтно-импульсным управлением
- Ⓕ 3-ходовой переключающий клапан "Отопление/горячая вода"
- Ⓖ Первичный насос (рассол)
Энергоэффективный насос
- Ⓗ Вторичный насос (отопительный контур)
Энергоэффективный насос
- Ⓚ Герметичный компрессор Compliant Scroll

- Низкие эксплуатационные расходы за счет высокого значения коэффициента мощности COP согласно EN 14511: до 5,0 (B0/W35)
- Максимальные температуры подачи для обеспечения высокой степени комфорта при приготовлении горячей воды: до 65 °C
- Особо низкий уровень производимого шума благодаря использованию новой концепции звукоизоляции: 38 дБ (A) (B0/W35)
- Незначительные эксплуатационные затраты при максимальной производительности в каждой рабочей точке благодаря инновационной системе диагностики контура хладагента RCD (Refrigerant Cycle Diagnostic System) с электронным расширительным клапаном (EEV)

- Простой в эксплуатации контроллер Vitotronic с индикацией текста и графики
- Простая доставка на место установки благодаря сокращению монтажной высоты и разделяемому корпусу
- Оптимальное использование собственной электроэнергии, вырабатываемой фотоэлектрическими установками
- Управление совместимыми вентиляционными установками Vitovent
- Подключение к интернету через устройство Vitosconnect (принадлежность) для управления и сервиса с помощью ПО Viessmann App

Состояние при поставке

- Рассольно-водяной тепловой насос для отопления помещений и приготовления горячей воды
- Встроенный стальной бойлер послойной загрузки с внутренним эмалевым покрытием "Сегарprotect", защита от коррозии посредством магниевого анода, с теплоизоляцией
- Трубка послойной загрузки, гелиотеплообменник, насос загрузки водонагревателя
- Встроенный клапан для переключения режимов отопления / приготовления горячей воды
- Встроенный энергоэффективный насос рассольного (первичного) контура
- Встроенный энергоэффективный насос отопительного (вторичного) контура
- Встроенный проточный нагреватель для теплоносителя
- Блок предохранительных устройств для отопительного контура (прилагается)
- Погодозависимый контроллер теплового насоса Vitotronic 200 с датчиком наружной температуры
- Электронный ограничитель пускового тока (кроме типа BWT 341.B06) и встроенное устройство контроля фаз
- Соединительные трубы для подающей и обратной магистрали первичного и вторичного контура

9.2 Технические данные

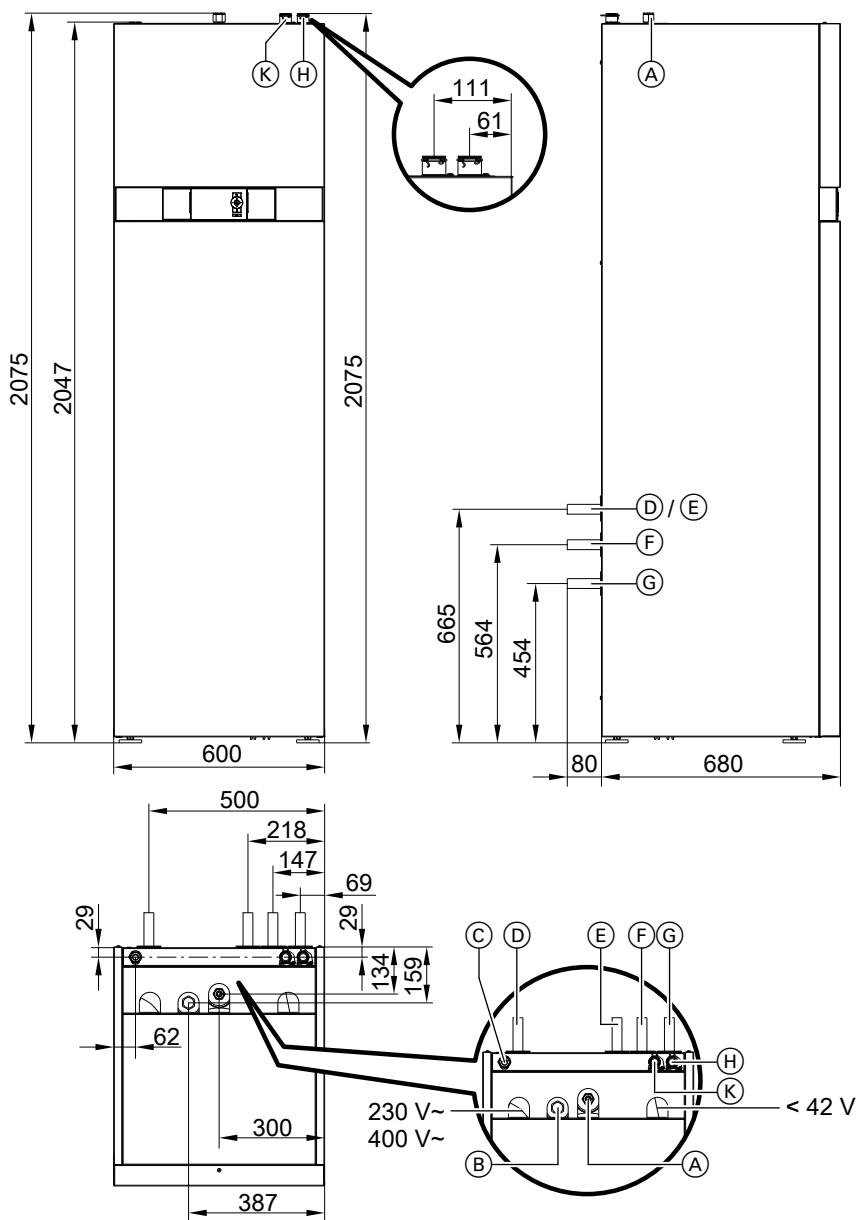
Технические данные

Тип BWT		341.B06	341.B08	341.B10
Рабочие характеристики согласно EN 14511 (B0/W35, разность 5 K)				
Номинальная тепловая мощность	кВт	5,72	7,64	10,41
Холодопроизводительность	кВт	4,57	6,16	8,48
Потребляемая электр. мощность	кВт	1,24	1,59	2,08
Коэффициент мощности ϵ (COP)		4,60	4,80	5,00
Рассол (первичный контур)				
Объем	л	3,3	3,9	4,6
Мин. объемный расход	л/ч	860	1160	1470
Остаточный напор при мин. объемном расходе	мбар	656	648	618
	кПа	61	62	58
Макс. температура подачи (вход рассола)	°C	25	25	25
Мин. температура подачи (вход рассола)	°C	-10	-10	-10
Теплоноситель (вторичный контур)				
Объем, тепловой насос	л	3,5	3,8	4,2
Объем, общий	л	6,4	6,7	7,1
Номин. объемный расход	л/ч	980	1310	1790
Остаточный напор при номин. объемном расходе	мбар	490	460	410
	кПа	49	46	41
Мин. объемный расход	л/ч	600	710	920
Остаточный напор при мин. объемном расходе	мбар	522	519	518
	кПа	60	62	61
Макс. температура подачи	°C	65	65	65
Проточный нагреватель теплоносителя				
Тепловая мощность	кВт	8,8		
Номинальное напряжение		3/N/PE 400 В/50 Гц		
Защита предохранителями		3 x B16A 1-полюс.		
Контур гелиоустановки				
Объем	л	7,2	7,2	7,2
Электрические параметры теплового насоса				
Номинальное напряжение компрессора		3/N/PE 400 В/50 Гц		
Номинальный ток компрессора	A	4,8	6,2	7,4
Сos ϕ		0,9	0,9	0,9
Пусковой ток компрессора с ограничителем пускового тока (кроме типа BWT 241.B06)	A	25,0	14,0	20,0
Пусковой ток компрессора с заблокированным ротором	A	28	43	51,5
Защита предохранителями компрессора	A	1 x C16A 3-полюс.	1 x B16A 3-полюс.	1 x B16A 3-полюс.
Номинальное напряжение контроллера теплового насоса/электронной системы		1/N/PE 230 В/50 Гц		
Предохранитель контроллера теплового насоса/электронной системы (внутренний)		T 6,3 A / 250 В		
Потребляемая электр. мощность				
– Первичный насос (энергоэффективный)	Вт	от 4 до 72		
– Показатель энергоэффективности EEI первичного насоса		≤ 0,21		
– Вторичный насос (энергоэффективный)	Вт	от 3 до 76		
– Показатель энергоэффективности EEI вторичного насоса		≤ 0,21		
– Насос загрузки водонагревателя (PWM)	Вт	от 31 до 88		
– Показатель энергоэффективности EEI насоса загрузки водонагревателя с широтно-импульсной модуляцией		≤ 0,21		
Макс. потребляемая мощность контроллера	Вт	1000	1000	1000
Номинальная мощность контроллера/электронной системы	Вт	5	5	5
Контур хладагента				
Рабочая среда		R410A	R410A	R410A
– Количество для наполнения	кг	1,4	1,95	2,4
– Потенциал глобального потепления (GWP)		2088	2088	2088
– Эквивалент CO ₂	т	2,9	4,1	5,0
Допустимое рабочее давление				
– на стороне высокого давления	бар	45	45	45
	МПа	4,5	4,5	4,5
– Сторона низкого давления	бар	28	28	28
	МПа	2,8	2,8	2,8

Vitocal 343-G, тип BWT 341.B06 - B10 (продолжение)

Тип BWT		341.B06	341.B08	341.B10
Компрессор	Тип	Scroll Vollhermetik		
Масло в компрессоре	Тип	Emkarate RL32 3MAF		
Количество масла в компрессоре	л	0,74	1,24	1,24
Встроенный емкостный водонагреватель				
Объем	л	220	220	220
Эксплуатационная производительность при приготовлении горячей воды с 10 до 60 °С (возможно только в сочетании с проточным нагревателем теплоносителя)	л/ч	241	275	309
Коэффициент мощности N_L по DIN 4708		1,5	1,5	1,6
Макс. забор воды при указанном коэффициенте мощности N_L и нагреве воды в контуре ГВС с 10 до 45 °С	л/мин	16,8	16,8	17,3
Макс. площадь коллектора при южной ориентации (плоский/трубчатый коллектор)	м ²	5/3	5/3	5/3
Макс. допуст. температура воды в контуре ГВС	°С	95	95	95
Размеры				
– Общая длина	мм	680	680	680
– Общая ширина	мм	600	600	600
– Общая высота	мм	2075	2075	2075
Общая масса	кг	258	259	266
Допустимое рабочее давление				
Первичный контур (рассол)	бар	3,0	3,0	3,0
	МПа	0,3	0,3	0,3
Вторичный контур теплоносителя	бар	3,0	3,0	3,0
	МПа	0,3	0,3	0,3
Вторичный контур ГВС	бар	10,0	10,0	10,0
	МПа	1,0	1,0	1,0
Контур гелиоустановки	бар	6,0	6,0	6,0
	МПа	0,6	0,6	0,6
Подключения				
Подающая/обратная магистраль первичного контура	мм	Cu 28 x 1	Cu 28 x 1	Cu 28 x 1
Подающая/обратная магистраль вторичного контура	мм	Cu 28 x 1	Cu 28 x 1	Cu 28 x 1
Трубопроводы холодной и горячей воды (внутренняя резьба)	Rp	¾	¾	¾
Циркуляционный трубопровод ГВС (внутренняя резьба)	G	1	1	1
Подающая и обратная магистраль контура гелиоустановки (с быстроразъемными соединениями)	DN	20	20	20
Звуковая мощность (измерение согласно EN 12102/EN ISO 9614-2) Измеренный суммарный уровень звуковой мощности при $B0^{±3} K/W35^{±5} K$				
– При номинальной тепловой мощности	дБ(A)	38	38	38
Класс энергоэффективности согласно директиве EC № 813/2013				
Отопление, средние климатические условия				
– Применение при низкой температуре (W35)		A ⁺⁺	A ⁺⁺	A ⁺⁺
– Среднетемпературное применение (W55)		A ⁺⁺	A ⁺⁺	A ⁺⁺
Приготовление горячей воды				
– Профиль отбора XL		A	A	A
Данные мощности отопления согласно Директиве EC № 813/2013 (средние климатические условия)				
Низкотемпературное применение (W35)				
– Энергоэффективность η_S	%	193	203	212
– Номинальная тепловая мощность $P_{ном.}$	кВт	6	9	12
– Сезонный коэффициент мощности (SCOP)		5,03	5,28	5,50
Среднетемпературное применение (W55)				
– Энергоэффективность η_S	%	138	143	150
– Номинальная тепловая мощность $P_{ном.}$	кВт	6	8	11
– Сезонный коэффициент мощности (SCOP)		3,65	3,78	3,95
– Энергоэффективность приготовления горячей воды η_{wh}	%	109	120	131

Размеры



(A)		Горячая вода
(B)		Циркуляция ГВС
(C)		Холодная вода
(D)		Обратная магистраль первичного контура (выход рассола теплового насоса)
(E)		Подающая магистраль первичного контура (вход рассола теплового насоса)
(F)		Подающая магистраль вторичного контура (теплоносителя)
(G)		Обратная магистраль вторичного контура (теплоносителя)
(H)		Подающая магистраль контура гелиоустановки
(K)		Обратная магистраль контура гелиоустановки

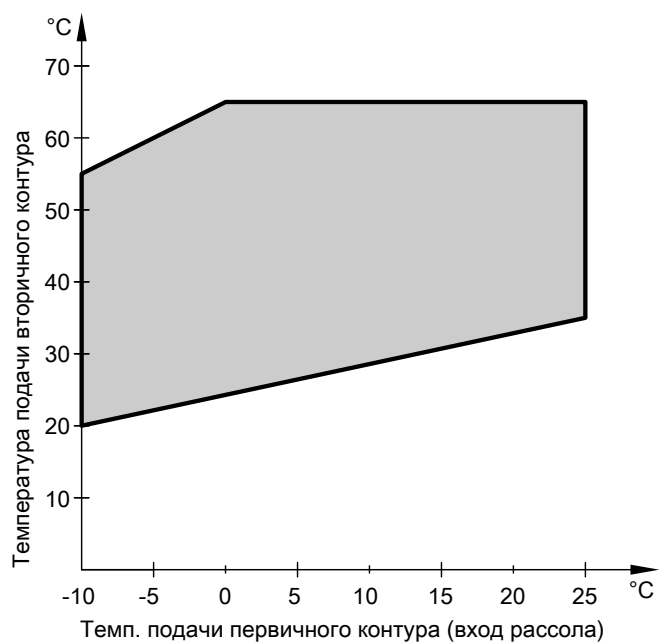
Vitocal 343-G, тип BWT 341.B06 - B10 (продолжение)

Указание

Для подключения гидравлических линий (D) - (G) при монтаже использовать прямые соединительные элементы (в комплекте поставки).

С комплектом подключений первичного/вторичного контура следует использовать соединительные колена, поставляемые вместе с принадлежностями.

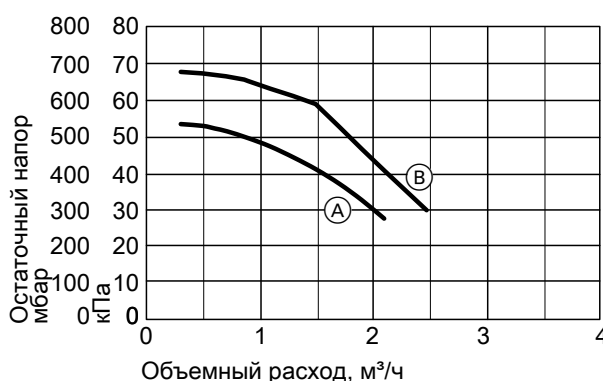
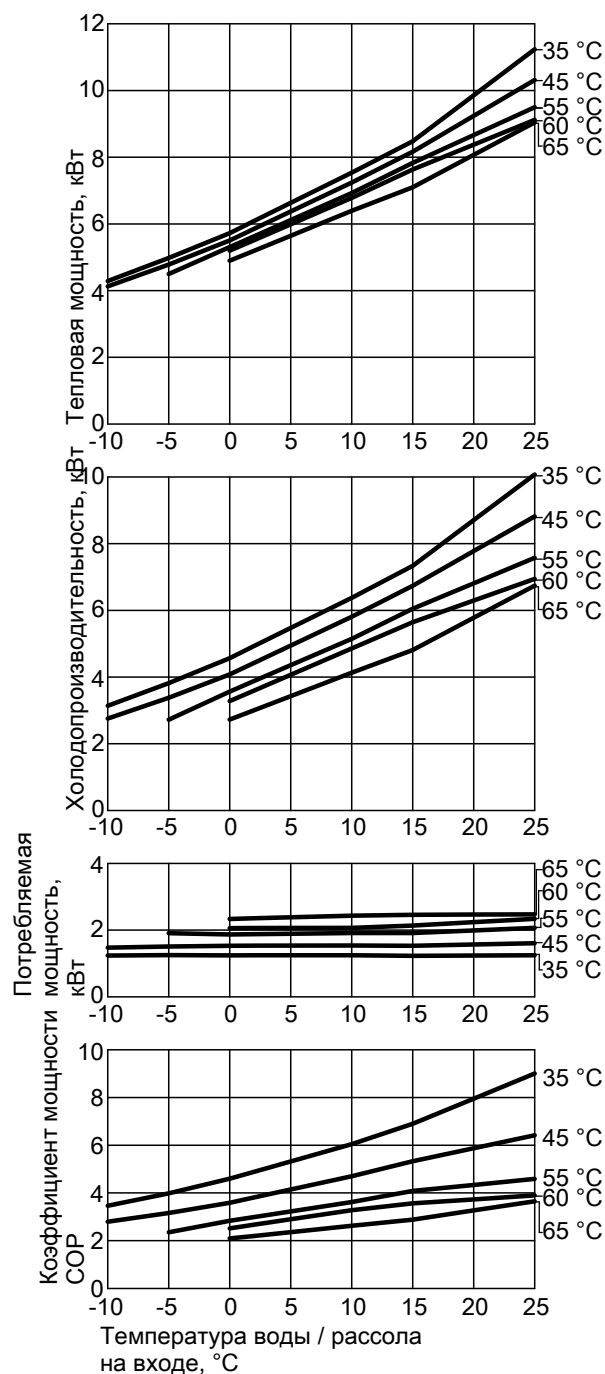
Границы использования согласно EN 14511



- Разность температур со стороны вторичного контура: 5 K
- Разность температур в первичном контуре: 3 K

Характеристические кривые, тип BWT

Тип BWT 341.B06



- (A) Вторичный контур (Wilo Yonos PARA 15/7.5 PWM)
- (B) Первичный контур (Wilo Yonos PARA GT 25/7.5 PWM)

Рабочие характеристики

Рабочая точка	W B	°C °C	35				
			-5	0	2	10	25
Тепловая мощность	кВт		4,98	5,72	6,09	7,54	11,23
Холодопроизводительность	кВт	Т	3,82	4,57	4,93	6,38	10,07
Потребляемая электрическая мощность	кВт	Т	1,25	1,24	1,24	1,25	1,25
Коэффициент мощности ε (COP)			3,99	4,60	4,89	6,05	9,01

Рабочая точка	W B	°C °C	45				
			-5	0	2	10	25
Тепловая мощность	кВт		4,78	5,50	5,85	7,24	10,31
Холодопроизводительность	кВт	Т	3,38	4,08	4,43	5,81	8,82
Потребляемая электрическая мощность	кВт	Т	1,51	1,53	1,53	1,54	1,61
Коэффициент мощности ε (COP)			3,17	3,59	3,82	4,71	6,42

Рабочая точка	W B	°C °C	55				
			-5	0	2	10	25
Тепловая мощность	кВт		4,50	5,31	5,63	6,92	9,50
Холодопроизводительность	кВт	Т	2,72	3,57	3,88	5,15	7,57
Потребляемая электрическая мощность	кВт	Т	1,91	1,87	1,88	1,91	2,07
Коэффициент мощности ε (COP)			2,36	2,84	2,99	3,62	4,59

Указание

Данные для COP были определены согласно EN 14511.

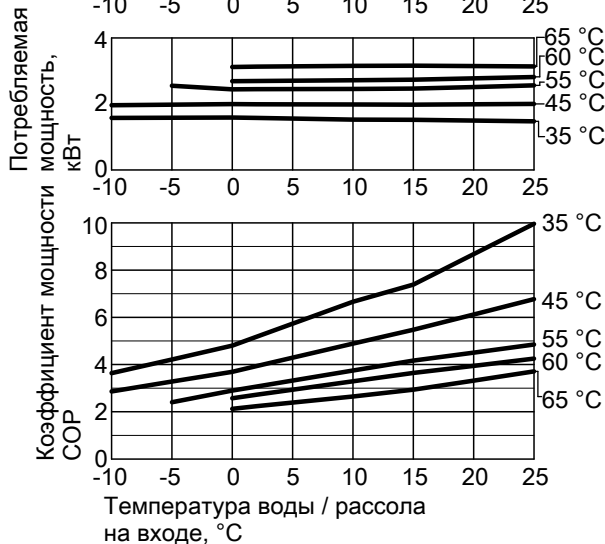
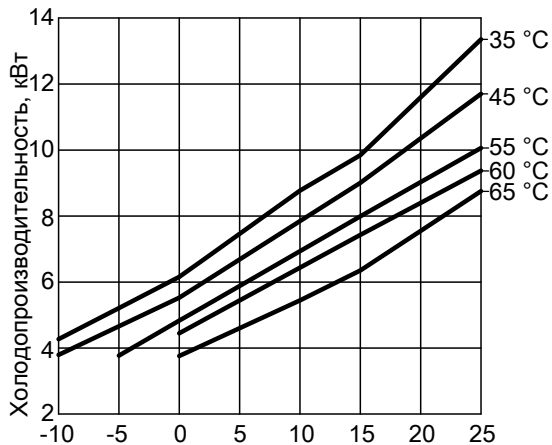
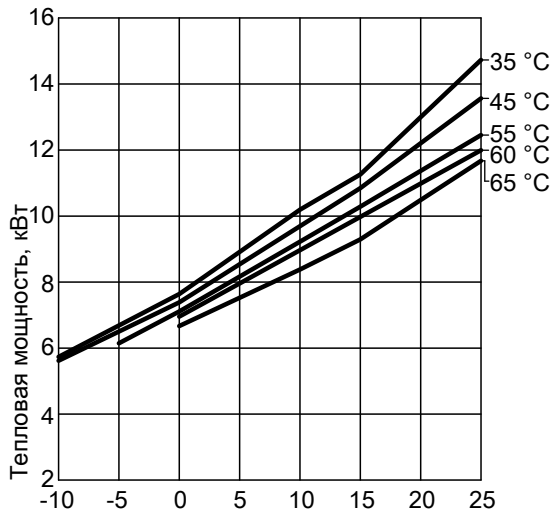
Рабочие характеристики определяются при следующих условиях:

- новые приборы с чистыми пластинчатыми теплообменниками
- первичный контур наполнен с 30 об. % теплоносителя Tufosor
- вторичный контур наполнен водой

Vitocal 343-G, тип BWT 341.B06 - B10 (продолжение)

Рабочая точка	W B	°C °C	65			
			0	2	10	25
Тепловая мощность	кВт	°C	4,90	5,19	6,39	9,04
Холодопроизводительность	кВт	°C	2,73	3,01	4,13	6,74
Потребляемая электрическая мощность	кВт	°C	2,33	2,35	2,43	2,47
Коэффициент мощности ε (COP)		°C	2,10	2,20	2,63	3,66

Тип BWT 341.B08

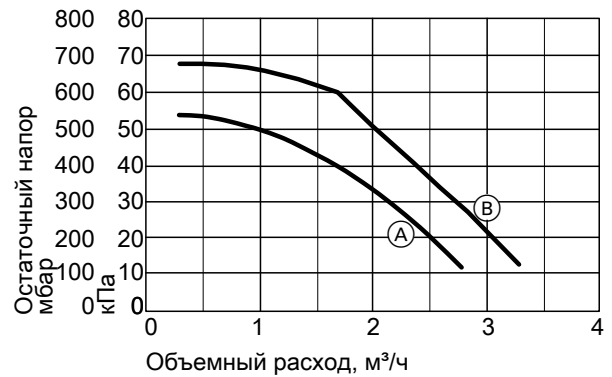


Указание

Данные для COP были определены согласно EN 14511.

Рабочие характеристики определяются при следующих условиях:

- новые приборы с чистыми пластинчатыми теплообменниками
- первичный контур наполнен с 30 об. % теплоносителя Tufosog
- вторичный контур наполнен водой



- (A) Вторичный контур (Wilo Yonos PARA 15/7.5 PWM)
- (B) Первичный контур (Wilo Yonos PARA GT 25/7.5 PWM)

Рабочие характеристики

Рабочая точка	W B	°C °C	35				
			-5	0	2	10	25
Тепловая мощность	кВт	°C	6,68	7,64	8,15	10,19	14,73
Холодопроизводительность	кВт	°C	5,21	6,16	6,68	8,77	13,35
Потребляемая электрическая мощность	кВт	°C	1,58	1,59	1,58	1,53	1,48
Коэффициент мощности ε (COP)		°C	4,22	4,80	5,17	6,66	9,96

Рабочая точка	W B	°C °C	45				
			-5	0	2	10	25
Тепловая мощность	кВт	°C	6,50	7,38	7,84	9,69	13,57
Холодопроизводительность	кВт	°C	4,66	5,53	5,99	7,85	11,70
Потребляемая электрическая мощность	кВт	°C	1,98	2,00	1,99	1,99	2,00
Коэффициент мощности ε (COP)		°C	3,28	3,70	3,94	4,89	6,77

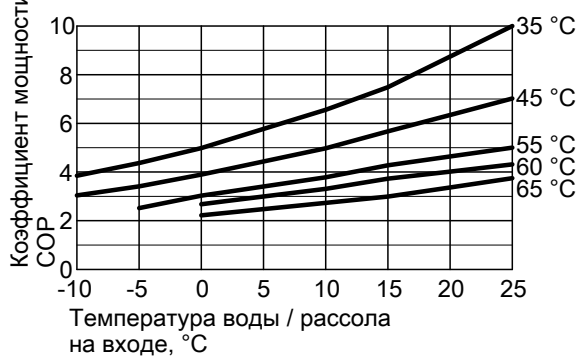
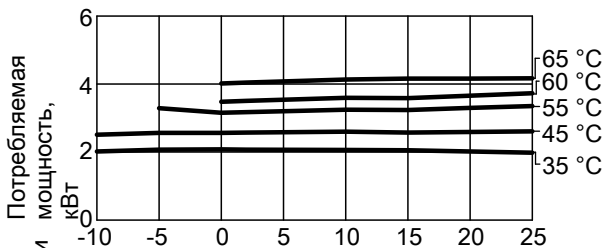
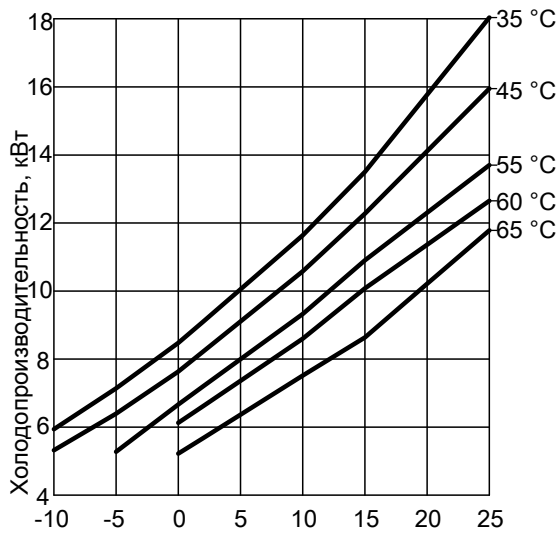
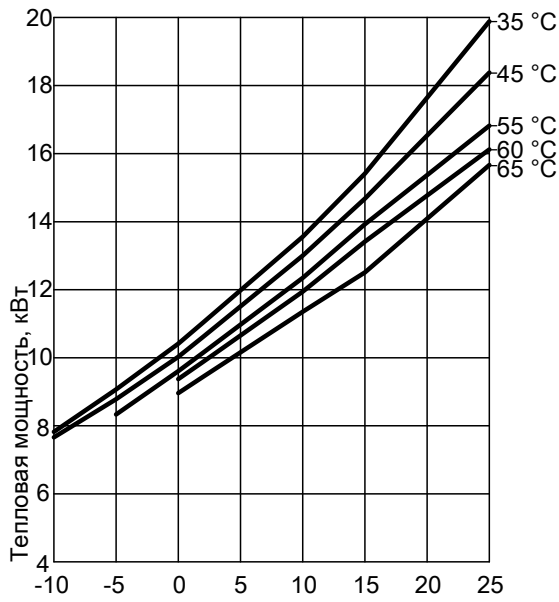
Vitocal 343-G, тип BWT 341.B06 - B10 (продолжение)

Рабочая точка	W B	°C °C	55				
			-5	0	2	10	25
Тепловая мощность	кВ Т		6,14	7,10	7,53	9,22	12,45
Холодопроизводительность	кВ Т		3,77	4,83	5,25	6,94	10,06
Потребляемая электрическая мощность	кВ Т		2,55	2,45	2,45	2,46	2,57
Коэффициент мощности ϵ (COP)			2,41	2,90	3,07	3,75	4,85

Рабочая точка	W B	°C °C	65			
			0	2	10	25
Тепловая мощность	кВ Т		6,67	7,01	8,38	11,67
Холодопроизводительность	кВ Т		3,76	4,10	5,44	8,75
Потребляемая электрическая мощность	кВ Т		3,12	3,13	3,16	3,14
Коэффициент мощности ϵ (COP)			2,13	2,24	2,65	3,72

Vitocal 343-G, тип BWT 341.B06 - B10 (продолжение)

Тип BWT 341.B10

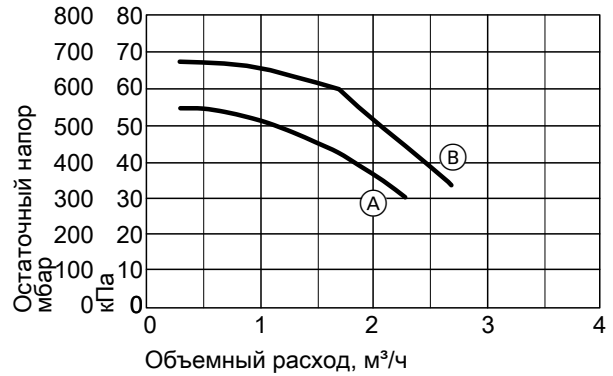


Указание

Данные для COP были определены согласно EN 14511.

Рабочие характеристики определяются при следующих условиях:

- новые приборы с чистыми пластинчатыми теплообменниками
- первичный контур наполнен с 30 об. % теплоносителя Tufosor
- вторичный контур наполнен водой



- (A) Вторичный контур (Wilo Yonos PARA 15/7.5 PWM)
- (B) Первичный контур (Wilo Yonos PARA GT 25/7.5 PWM)

Рабочие характеристики

Рабочая точка	W B	°C °C	35				
			-5	0	2	10	25
Тепловая мощность	кВ	Т	9,07	10,41	11,04	13,56	19,89
Холодопроизводительность	кВ	Т	7,15	8,48	9,11	11,64	18,04
Потребляемая электрическая мощность	кВ	Т	2,07	2,08	2,08	2,06	1,98
Коэффициент мощности ε (COP)			4,38	5,00	5,32	6,58	10,02

Рабочая точка	W B	°C °C	45				
			-5	0	2	10	25
Тепловая мощность	кВ	Т	8,78	10,03	10,62	13,01	18,38
Холодопроизводительность	кВ	Т	6,40	7,64	8,23	10,58	15,95
Потребляемая электрическая мощность	кВ	Т	2,56	2,57	2,58	2,61	2,61
Коэффициент мощности ε (COP)			3,43	3,91	4,12	4,99	7,04

Рабочая точка	W B	°C °C	55				
			-5	0	2	10	25
Тепловая мощность	кВ	Т	8,34	9,61	10,16	12,35	16,82
Холодопроизводительность	кВ	Т	5,28	6,67	7,20	9,33	13,71
Потребляемая электрическая мощность	кВ	Т	3,29	3,16	3,18	3,25	3,35
Коэффициент мощности ε (COP)			2,53	3,04	3,19	3,80	5,02

5829541

Vitocal 343-G, тип BWT 341.B06 - B10 (продолжение)

Рабочая точка	W B	°C °C	65			
			0	2	10	25
Тепловая мощность	кВ Т		8,97	9,44	11,36	15,66
Холодопроизводительность	кВ Т		5,23	5,69	7,52	11,79
Потребляемая электрическая мощность	кВ Т		4,02	4,04	4,13	4,17
Коэффициент мощности ϵ (COP)			2,23	2,34	2,75	3,76

Принадлежности для монтажа

10.1 Обзор

Принадлежности	№ заказа	Vitocal						
		200-G BWC 201.A06 - A17	300-G BW, BWS, BWC 301.B06 - B17	300-G BW, BWS 301.A21 - A45 350-G BW, BWS 351.B20 - B42	222-G BWT 221.A06 - A10	242-G BWT 241.A06 - A10	333-G BWT, BWT-NC 331.B06 - B10	343-G BWT 341.B06 - B10
Приточно-вытяжное вентиляционное устройство, см. от стр. 127								
Вентиляционные установки и принадлежности: см. инструкцию по проектированию "Vitovent"		X	X	X	X	X	X	X
Рассольный (первичный) контур, см. от стр. 128								
Комплект погружных гильз (первичный контур)	7460714		BW+BWS (2-ступенч.)					
Пакет принадлежностей для рассольного контура до 43 кВт	ZK02447	X	X	X	X	X	X	X
Комплект насоса для пакета принадлежностей рассольного контура: – Энергоэффективный насос Grundfos UPM GEO 25/85	ZK02448		BW (1-ступенч.) BW+BWS (2-ступенч.)	BW (1-ступенч.)				
– Энергоэффективный насос Grundfos UPMXL GEO 25/125	ZK02449		BW+BWS (2-ступенч.)	BW (1-ступенч.)				
Расширительный бак рассола:								
– 25 л	7248242	X	X		X	X	X	X
– 40 л	7248243	X	X	X	X	X	X	X
– 50 л	7248244		X	X				
– 80 л	7248245			X				
Реле давления	9532663	X	X	X	X	X	X	X
Распределитель рассола для земляных коллекторов/земляных зондов (пластмассовый):								
– PE 25 x 2,3 для 2 рассольных контуров	ZK01285	X	X	X	X	X	X	X
– PE 25 x 2,3 для 3 рассольных контуров	ZK01286	X	X	X	X	X	X	X
– PE 25 x 2,3 для 4 рассольных контуров	ZK01287	X	X	X	X	X	X	X
– PE 32 x 2,9 для 2 рассольных контуров	ZK01288	X	X	X	X	X	X	X
– PE 32 x 2,9 для 3 рассольных контуров	ZK01289	X	X	X	X	X	X	X
– PE 32 x 2,9 для 4 рассольных контуров	ZK01290	X	X	X	X	X	X	X
Теплоноситель:								
– "Tyfocor" 30 л	9532655	X	X	X	X	X	X	X
– "Tyfocor" 200 л	9542602	X	X	X	X	X	X	X
Наполнительная станция	7188625	X	X	X	X	X	X	X

Принадлежности для монтажа (продолжение)

Принадлежности	№ заказа	Vitocal 200-G BWC 201.A06 - A17	300-G BW, BWS, BWC 301.B06 - B17	300-G BW, BWS 301.A21 - A45 350-G BW, BWS 351.B20 - B42	222-G BWT 221.A06 - A10	242-G BWT 241.A06 - A10	333-G BWT, BWT-NC 331.B06 - B10	343-G BWT 341.B06 - B10
Отопительный контур (вторичный), см. от стр. 136								
Проточный нагреватель теплоносителя:	ZK01538 ZK01537 Z009562	X	BW 301.B BWC 301.B					
Шаровой кран с фильтром (G 1¼)	ZK03206	X	X	X	X	X	X	X
Тепломер								
– Для номинального объемного расхода 1,5 м³/ч	7452605 7457119	X			X	X		
– Для номинального объемного расхода 2,5 м³/ч	7454410	X						
Буферная емкость отопительного контура:								
– Vitocell 100-E, тип SVPA	Z015309	X	X					
– Vitocell 100-W, тип SVPA	Z015310				X	X	X	X
Группа безопасности	7143779		BW (1-ступенч.) BW+BWS (2-ступенч.)	X				
Коробка для сервисной документации	7334502		X	X				
Насосная группа отопительного контура Divicon, начиная со стр. 139								
Указание Насосная группа отопительного контура Divicon непригодна для отопительных контуров, которые используются также для режима охлаждения.								
Без смесителя								
– С энергоэффективным насосом Wilo Yonos PARA 25/6, DN 20 - ¾	7521287	A1/OK1	A1/OK1	A1/OK1	A1/OK1	A1/OK1	A1/OK1	A1/OK1
– С энергоэффективным насосом Wilo Yonos PARA 25/6, DN 25 - 1	7521288	A1/OK1	A1/OK1	A1/OK1	A1/OK1	A1/OK1	A1/OK1	A1/OK1
– С энергоэффективным насосом Wilo Yonos PARA Opt. 25/7.5, DN 32 - 1¼	ZK01831	A1/OK1	A1/OK1	A1/OK1	A1/OK1	A1/OK1	A1/OK1	A1/OK1
Со смесителем отопительного контура 2 (M2/OK2)								
– С энергоэффективным насосом Wilo Yonos PARA 25/6, DN 20 - ¾	ZK00967		M2/OK2	M2/OK2			M2/OK2	M2/OK2
– С энергоэффективным насосом Wilo Yonos PARA 25/6, DN 25 - 1	ZK00968		M2/OK2	M2/OK2			M2/OK2	M2/OK2
– С энергоэффективным насосом Wilo Yonos PARA Opt. 25/7.5, DN 32 - 1¼	ZK01825		M2/OK2	M2/OK2			M2/OK2	M2/OK2

Принадлежности для монтажа (продолжение)

Принадлежности	№ заказа	Vitocal						
		200-G BWC 201.A06 - A17	300-G BW, BWS, BWC 301.B06 - B17	300-G BW, BWS 301.A21 - A45 350-G BW, BWS 351.B20 - B42	222-G BWT 221.A06 - A10	242-G BWT 241.A06 - A10	333-G BWT, BWT-NC 331.B06 - B10	343-G BWT 341.B06 - B10
Со смесителем отопительного контура 2 (M2/OK2) или нагревательного контура 3 (M3/OK3)								
– С энергоэффективным насосом Wilo Yonos PARA 25/6, DN 20 - ¾	7521285	M2/OK2	M3/OK3	M3/OK3	M2/OK2	M2/OK2	M3/OK3	M3/OK3
– С энергоэффективным насосом Wilo Yonos PARA 25/6, DN 25 - 1	7521286	M2/OK2	M3/OK3	M3/OK3	M2/OK2	M2/OK2	M3/OK3	M3/OK3
– С энергоэффективным насосом Wilo Yonos PARA Opt. 25/7.5, DN 32 - 1¼	ZK01830	M2/OK2	M3/OK3	M3/OK3	M2/OK2	M2/OK2	M3/OK3	M3/OK3
Комплекты привода смесителя: см. принадлежности контроллера, стр. 238		X	X	X	X	X	X	X
Байпасный клапан	7464889	X	X	X	X	X	X	X
Настенное крепление для отдельных насосных групп Divicon	7465894	X	X	X	X	X	X	X
Распределительный коллектор для 2 регуляторов Divicon								
– DN 20 - ¾ и DN 25 - 1	7460638	X	X	X	X	X	X	X
– DN 32 - 1¼	7466337	X	X	X	X	X	X	X
Распределительный коллектор для 3 регуляторов Divicon								
– DN 20 - ¾ и DN 25 - 1	7460643		X	X			X	X
– DN 32 - 1¼	7466340		X	X			X	X
Настенное крепление для распределительного коллектора	7465439	X	X	X	X	X	X	X
Принадлежности для гидравлического подключения, см. от стр. 145								
Комплект подключений для первичного/вторичного контура	7418109 7419752				X		X	X
Комплект подключений для подающей/обратной магистрали отопительного контура	7417920				X	X	X	X
Комплект подключений для предварительного монтажа контура ГВС	Z007792				X	X	X	X
Комплект подключений циркуляционного трубопровода	7440932				X	X	X	X
Приготовление горячей воды с помощью емкостного водонагревателя, см. на стр. и далее 146								
Vitocell 100-V, тип CVWA:								
– 300 л	Z016795	201.A06 до 201.A10	301.B06 до 301.B10					
– 390 л	Z016796	X	X					
– 500 л	Z016797	X	X					

Принадлежности для монтажа (продолжение)

Принадлежности	№ заказа	Vitocal		300-G BW, BWS, BWC 301.B06 - B17	300-G BW, BWS 301.A21 - A45 350-G BW, BWS 351.B20 - B42	222-G BWT 221.A06 - A10	242-G BWT 241.A06 - A10	333-G BWT, BWT-NC 331.B06 - B10	343-G BWT 341.B06 - B10
		200-G BWC 201.A06 - A17							
Электронагревательная вставка ENE:									
– для емкостных водонагревателей объемом 300 л, 390 л, 500 л, монтаж вверху	Z012684	X	X						
– для емкостных водонагревателей объемом 300 л, монтаж внизу	Z016798	X	X						
– для емкостных водонагревателей объемом 390 л, 500 л, монтаж внизу	Z016799	X	X						
Комплект теплообменника гелиоколлекторов для водонагревателей объемом 390 л, 500 л	7186663	X	X						
Анод с питанием от внешнего источника:									
– для емкостных водонагревателей объемом 300 л	7265008	X	X						
– для емкостных водонагревателей объемом 390 л, 500 л	Z004247	X	X						
Блок предохранительных устройств	7180662	X	X						
Приготовление горячей воды с комплектом теплообменника приготовления горячей воды в проточном режиме, см. начиная со стр. 154									
Vitocell 100-V, тип CVAA	Z013672		BW (1-ступенч.) BW+BWS (2-ступенч.)						
Трубка послышной загрузки для Vitocell 100-V	ZK00038		BW (1-ступенч.) BW+BWS (2-ступенч.)						
Vitocell 100-L, тип CVL	Z002074		BW (1-ступенч.) BW+BWS (2-ступенч.)	X					
Трубка послышной загрузки для Vitocell 100-L	ZK00037		BW (1-ступенч.) BW+BWS (2-ступенч.)	X					



Принадлежности для монтажа (продолжение)

Принадлежности	№ заказа	Vitocal		300-G BW, BWS, BWC 301.B06 - B17	300-G BW, BWS 301.A21 - A45 350-G BW, BWS 351.B20 - B42	222-G BWT 221.A06 - A10	242-G BWT 241.A06 - A10	333-G BWT, BWT-NC 331.B06 - B10	343-G BWT 341.B06 - B10
		200-G BWC 201.A06 - A17							
Насос загрузки водонагревателя – Grundfos UPS 25-60 B	7820403			BW (1-ступенч.) BW+BWS (2-ступенч.)	X				
– Grundfos UPS 32-80 B	7820404			BW (1-ступенч.) BW+BWS (2-ступенч.)	X				
2-ходовой шаровой клапан с электроприводом	7180573			BW (1-ступенч.) BW+BWS (2-ступенч.)	X				
Приготовление горячей воды с помощью модуля химической очистки воды/аккумулятора теплоносителя, см. начиная со стр. 165									
Vitocell 120-E, тип SVW: – с Vitotrans 353, тип PZSA	Z015393	X	X						
– с Vitotrans 353, тип PZMA	Z015394	X	X						
Электронагревательная вставка EHE: – Тепловая мощность 2, 4 или 6 кВт	Z014468	X	X						
– Тепловая мощность 4, 8 или 12 кВт	Z014469	X	X						
3-ходовой переключающий клапан: – подключение G 1	ZK01343	X	X						
– подключение G 1½	ZK01344	X	X	X					
– подключение G 2	ZK01353	X	X	X					
Приготовление горячей воды с помощью емкостного водонагревателя, см. начиная со стр. 169									
Блок предохранительных устройств	7180662					X	X	X	X
Анод с питанием от внешнего источника	7182008					X	X	X	X
Принадлежности для установки, см. от стр. 169									
Платформа для неотделанного пола	7417925					X	X	X	X
Комплект приемной воронки	7176014					X	X	X	X
Панели облицовки	7417924					X		X	
	7419881						X		X
Приспособление для переноски	7469270					X	X	X	X

Принадлежности для монтажа (продолжение)

Принадлежности	№ заказа	Vitocal						
		200-G BWC 201.A06 - A17	300-G BW, BWS, BWC 301.B06 - B17	300-G BW, BWS 301.A21 - A45 350-G BW, BWS 351.B20 - B42	222-G BWT 221.A06 - A10	242-G BWT 241.A06 - A10	333-G BWT, BWT-NC 331.B06 - B10	343-G BWT 341.B06 - B10
Охлаждение, см. начиная со стр. 170								
Блок NC со смесителем	ZK01836	X	BW, BWC (1-ступенч.)		X	X	X	X
Комплект гидравлических подключений блока NC	ZK01958	X	BWC (1-ступенч.)					
Блок AC	ZK01834		BW, BWC (1-ступенч.)					
Принадлежности для подключения блока AC	7452606		BW, BWC (1-ступенч.)					
Навесной датчик влажности 24 В	7181418		X	X				
Комплект расширения "natural cooling"	7179172		BW (1-ступенч.) BW+BWS (2-ступенч.)	X				
Реле защиты от замерзания	7179164		BW (1-ступенч.) BW+BWS (2-ступенч.)	X				
Комплект для подключения блока AC	7180574		BW, BWC (1-ступенч.)					
2-ходовой шаровой клапан с электроприводом	7180573		BW (1-ступенч.) BW+BWS (2-ступенч.)	X				
3-ходовой переключающий клапан (R 1¼)	7165482		BW (1-ступенч.) BW+BWS (2-ступенч.)	X				
Датчики температуры: – Накладной датчик температуры (NTC 10 кОм)	7426463	X	X	X	X	X	X	X
– Датчик температуры помещения (NTC 10 кОм)	7438537	X	X	X	X	X	X	X



Принадлежности для монтажа (продолжение)

Принадлежности	№ заказа	Vitocal						
		200-G BWC 201.A06 - A17	300-G BW, BWS, BWC 301.B06 - B17	300-G BW, BWS 301.A21 - A45 350-G BW, BWS 351.B20 - B42	222-G BWT 221.A06 - A10	242-G BWT 241.A06 - A10	333-G BWT, BWT-NC 331.B06 - B10	343-G BWT 341.B06 - B10
Гелиоустановка, см. от стр. 175								
Комплект для подключения контура гелиоустановки	7180574					X		X
Насосная группа Solar-Divison, тип PS10 с модулем управления гелиоустановкой, тип SM1	Z012016					X		X
Защитный ограничитель температуры для гелиоустановки	7506168					X		X
Датчик температуры коллектора (NTC 20 кОм)	7831913					X		X
Теплоноситель "Tyfosor LS" 25 л	7159727					X		X

10.2 Приточно-вытяжное вентиляционное устройство

Вентиляционные установки Vitovent

Вентиляционные установки Vitovent

Полное управление квартирными системами вентиляции Vitovent с централизованной вентиляционной установкой обеспечивается посредством контроллера теплового насоса. Контроллер теплового насоса обладает полным набором функций для управления, настройки параметров контроллера и диагностики подключенной вентиляционной установки.

Указание

Подробная информация по проектированию квартирной системы вентиляции с централизованной вентиляционной установкой: см. инструкцию по проектированию "Vitovent 200-C/300-W/300-C/300-F".

Vitovent	Тип	№ заказа	Противоточный теплообменник	Энтальпийный теплообменник	Макс. объемный расход воздуха, м³/ч	Макс. площадь жилой единицы, м²
200-C	H11S A200	Z014599 (L) Z015391 (R)	X		200	120
	H11E A200	Z014584 (L) Z015392 (R)		X	200	120
300-W	H32S B300	Z014589	X		300	230
	H32E B300	Z014582		X	300	230
	H32S B400	Z014590	X		400	370
	H32E B400	Z014583		X	400	370
300-C	H32S B150	Z014591	X		150	90
300-F	H32S B280	Z011432 (w) Z012121 (s)	X		280	180
		Z014585 (w) Z014586 (s)		X	280	180

(L) Подключение приточного воздуха слева
(R) Подключение приточного воздуха справа

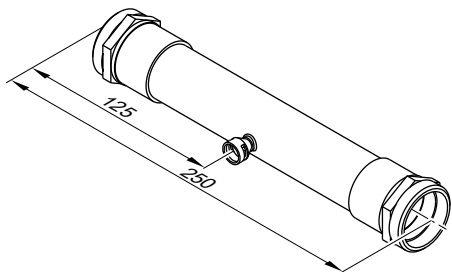
(w) Цвет белый
(s) Цвет серебристый

10.3 Рассольный (первичный) контур

Комплект погружных гильз для первичного контура

№ заказа 7460714

Для трубопровода первичного контура, предоставляемого заказчиком.



Компоненты:

- отрезок трубы с патрубком R1¼ (2 шт.)
- погружная гильза для датчиков температуры (подающей и обратной магистрали)

Указание

Датчики температуры входят в комплект поставки теплового насоса.

Комплект принадлежностей для рассольного контура

№ заказа: ZK02447

- Комплект для подключения теплового насоса с первичным контуром
- Пригоден для теплоносителя "Туфосог" на основе этиленгликоля производства Viessmann (см. главу "Теплоноситель")

Составные части

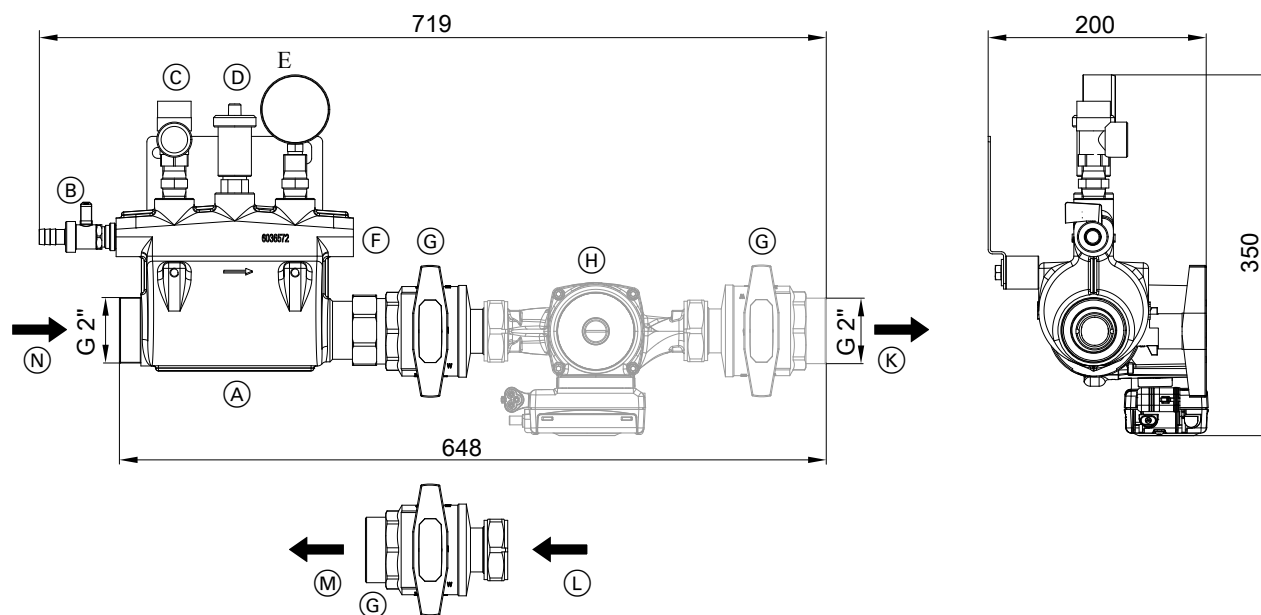
- Воздухоотводчик с удалителем воздуха
- Предохранительный клапан 3 бар (0,3 МПа)
- Манометр
- Кран наполнения и опорожнения
- 2 запорных органа внешняя/внутренняя резьба 2 x 1½
- Настенные крепления
- Теплоизоляция (паронепроницаемая)

Двухступенчатые тепловые насосы

- 1-я и 2-я ступень с одинаковой номинальной тепловой мощностью:
общий пакет принадлежностей для рассольного контура
- 1-я и 2-я ступень с различной номинальной тепловой мощностью:
по одному пакету принадлежностей рассольного контура для 1-й и 2-й ступени

Макс. объемный расход в первичном контуре

Максимальный объемный расход в первичном контуре не должен превышать 6500 л/ч, см. диаграмму потерь давления.



Изображение без теплоизоляции

- | | |
|--------------------------------------|--|
| (A) Воздухоотделитель | (D) Воздухоотводчик |
| (B) Кран наполнения и опорожнения | (E) Манометр (опциональный патрубок для подключения реле давления) |
| (C) Предохранительный клапан (3 бар) | |

Принадлежности для монтажа (продолжение)

- Ⓕ Патрубок для подключения расширительного бака
- Ⓖ Шаровый кран
- Ⓗ Первичный насос
- Ⓚ Подающая магистраль первичного контура (вход рассола теплового насоса)
- Ⓛ Обратная магистраль первичного контура (выход рассола теплового насоса)

Указание

Ⓖ и Ⓗ являются составными частями комплекта насоса для пакета принадлежностей рассольного контура.

Указания по установке и монтажу

- Для обеспечения надлежащей работы воздухоотделителя пакет принадлежностей рассольного контура необходимо монтировать в горизонтальном положении.
- Основной корпус можно повернуть в горизонтальной плоскости на 180° для регулирования направления потока.
- В комплект подключений входят защитные элементы, которые могут быть установлены в соответствии с ориентацией при монтаже основного корпуса.

- Ⓜ Обратная магистраль первичного контура (выход рассола, пакет принадлежностей рассольного контура)
- Ⓝ Подающая магистраль первичного контура (вход рассола, пакет принадлежностей рассольного контура)

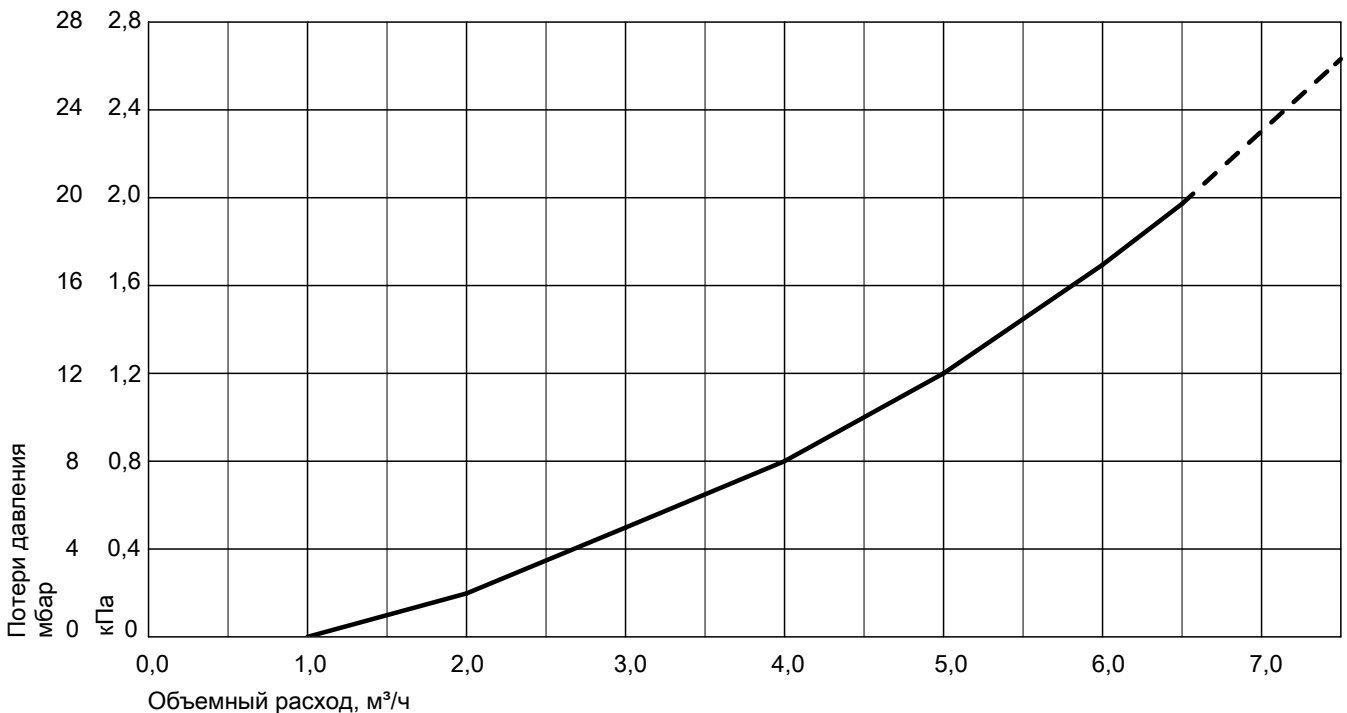
■ Вместо манометра может быть установлено реле давления (№ заказа: 9532663).

■ Проверить, достаточен ли остаточный напор насоса (см. кривые).

Указание

Все компоненты оснащены паронепроницаемой теплоизоляцией.

Диаграмма потерь давления



Комплект насоса для пакета принадлежностей рассольного контура

№ заказа: ZK02448, ZK02449

Требуется, если в тепловом насосе отсутствует встроенный первичный насос.

Составные части

- Энергоэффективный насос Grundfos UPM/UPMXL GEO, 230 V (см. таблицу ниже)
- Подключение G 1½

- Запорный орган внешняя/внутренняя резьба 2 x 1½
- Теплоизоляция насоса и запорного органа (паронепроницаемая)
- Показатель энергоэффективности EEI:
UPM GEO 25/85: ≤ 0,23
UPMXL GEO 25/125: ≤ 0,23

Принадлежности для монтажа (продолжение)

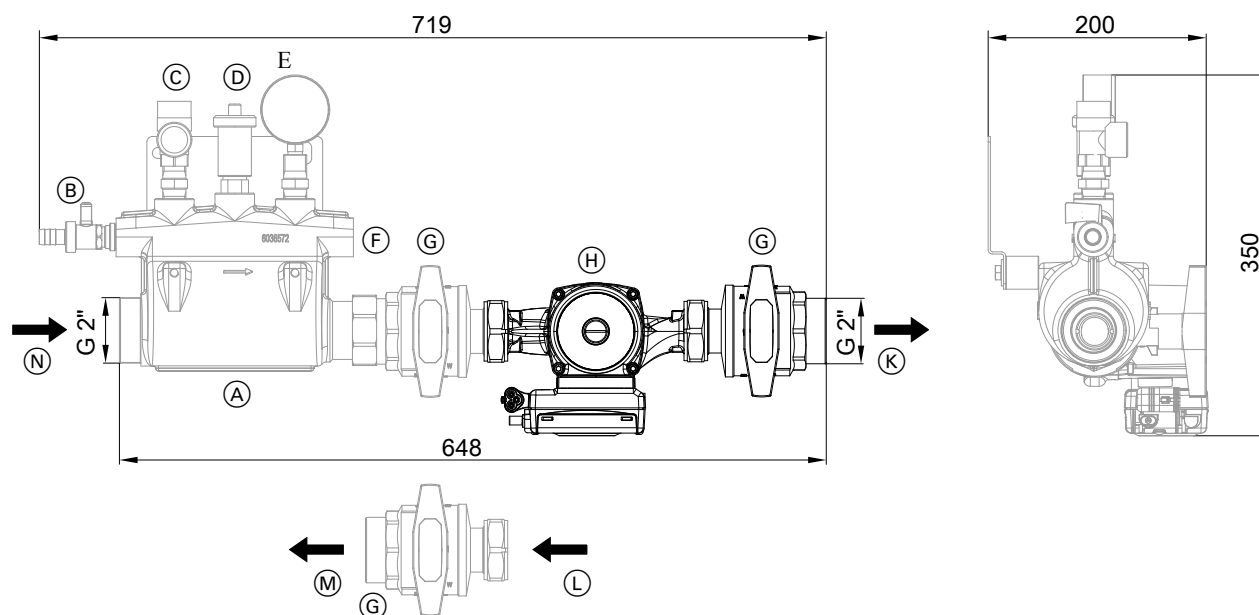
Vitocal Тип	300-G BW, BWS 301.B	300-G BW 301.A	350-G BW 351.B
Комплект насоса для пакета принадлежностей рассольного контура Энергоэффективный насос Grundfos ZK02448 – UPM GEO 25/85	BW 301.B06 - B17 (1-ступенч.) BW+BWS 301.B06 - B10 (2-ступенч.) BW+BWS 301.B13, B17 (2-ступенч.)	BW 301.A21 (1-ступенч.) BW 301.A29 (1-ступенч.)	— BW 351.B20 (1-ступенч.)
ZK02449 – UPMXL GEO 25/125			

Таблица является лишь пособием для расчета. При проектировании принять во внимание потери давления в первичном контуре и напор в комплектах насосов, см. на стр. 131 und 132.

Указание

2-ступенчатые тепловые насосы

- 1-я и 2-я ступень с одинаковой номинальной тепловой мощностью:
общий комплект насоса для пакета принадлежностей рассольного контура
- 1-я и 2-я ступень с различной номинальной тепловой мощностью:
– 1-я ступень:
с комплектом насоса для пакета принадлежностей рассольного контура
– 2-я ступень:
использовать приобретаемый отдельно насос без сигнала PWM, так как к контроллеру теплового насоса в первичном контуре может быть подсоединен только 1 насос PWM.



Изображение без теплоизоляции

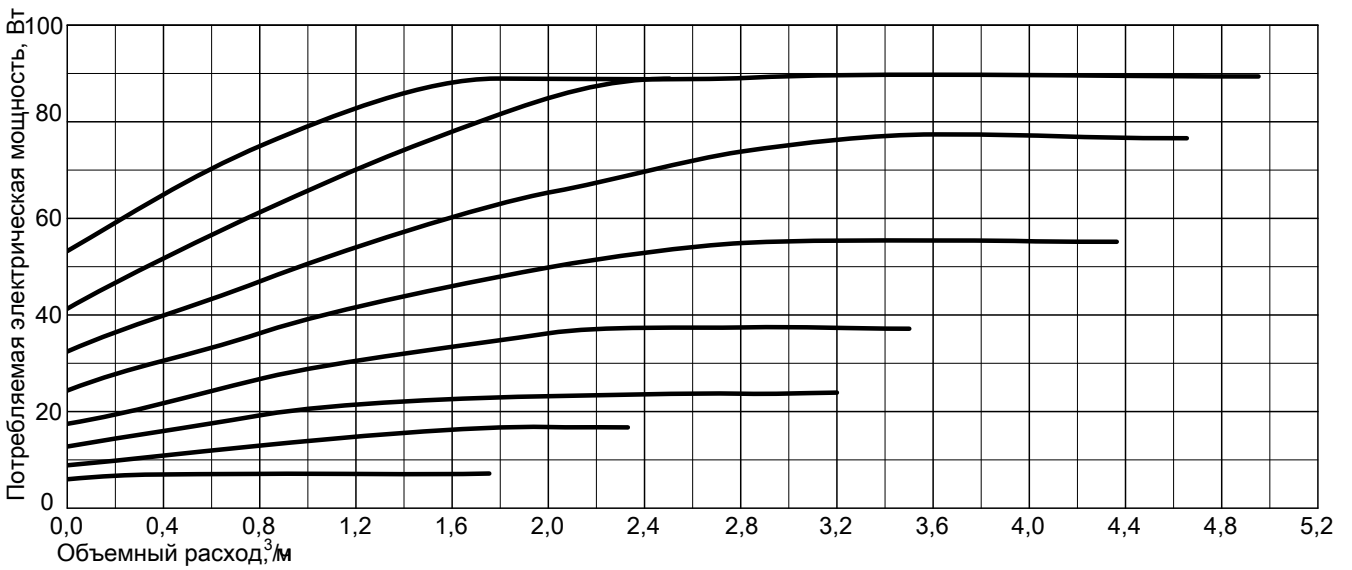
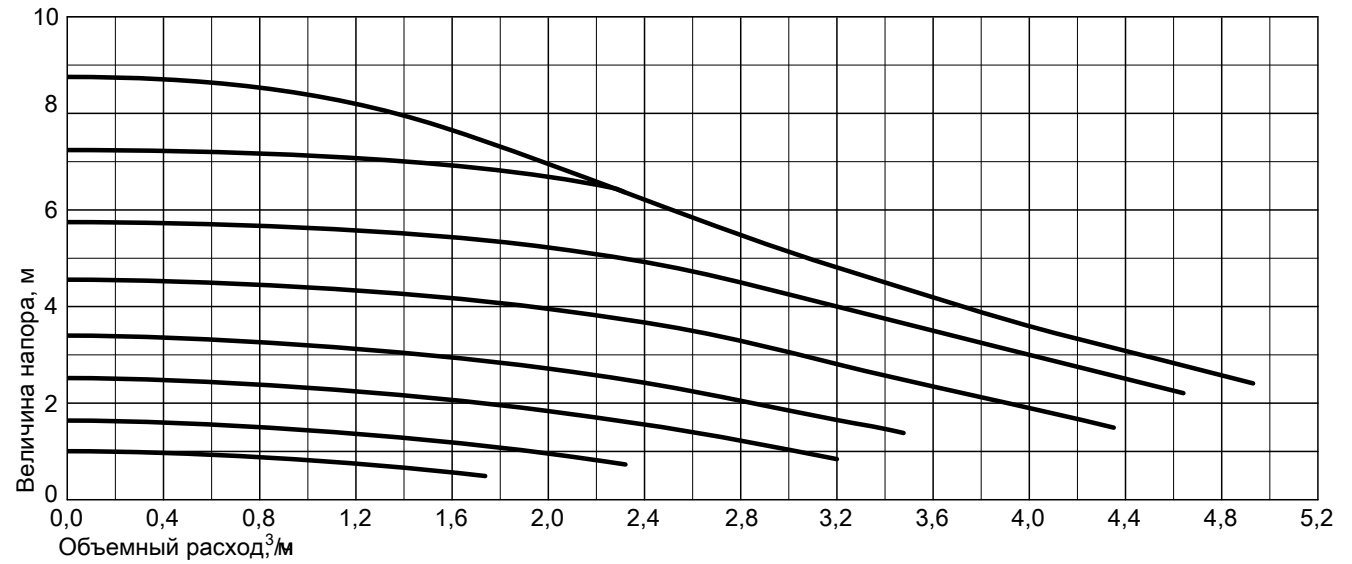
- | | |
|--|---|
| (A) Воздухоотделитель | (H) Первичный насос |
| (B) Кран наполнения и опорожнения | (K) Подающая магистраль первичного контура (вход рассола теплового насоса) |
| (C) Предохранительный клапан (3 бар) | (L) Обратная магистраль первичного контура (выход рассола теплового насоса) |
| (D) Воздухоотводчик | (M) Обратная магистраль первичного контура (выход рассола, пакет принадлежностей рассольного контура) |
| (E) Манометр (опциональный патрубок для подключения реле давления) | (N) Подающая магистраль первичного контура (вход рассола, пакет принадлежностей рассольного контура) |
| (F) Патрубок для подключения расширительного бака | |
| (G) Шаровой кран | |

Принадлежности для монтажа (продолжение)

Указание

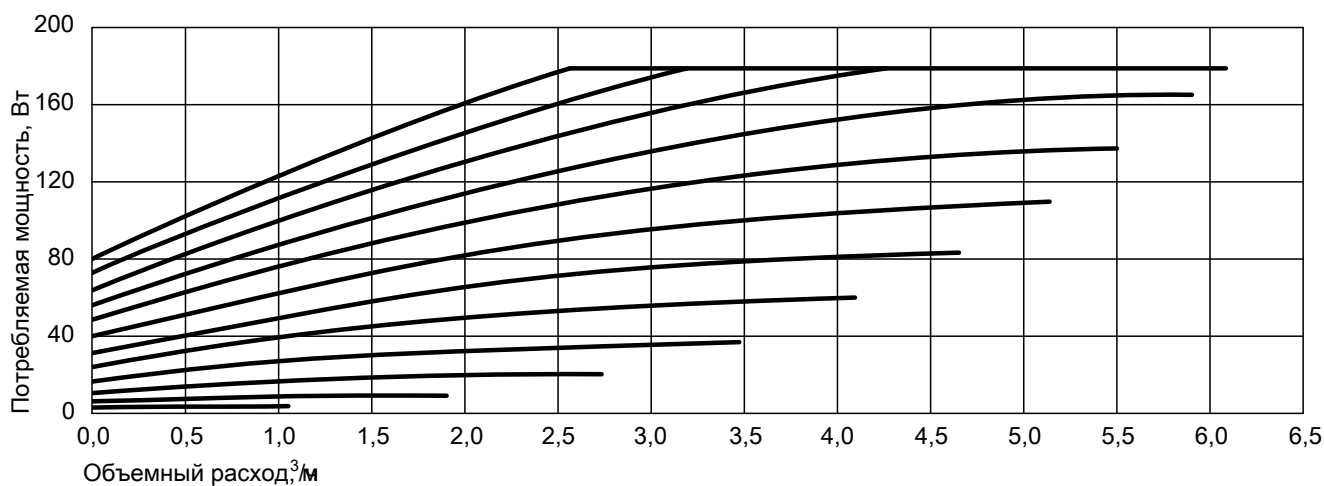
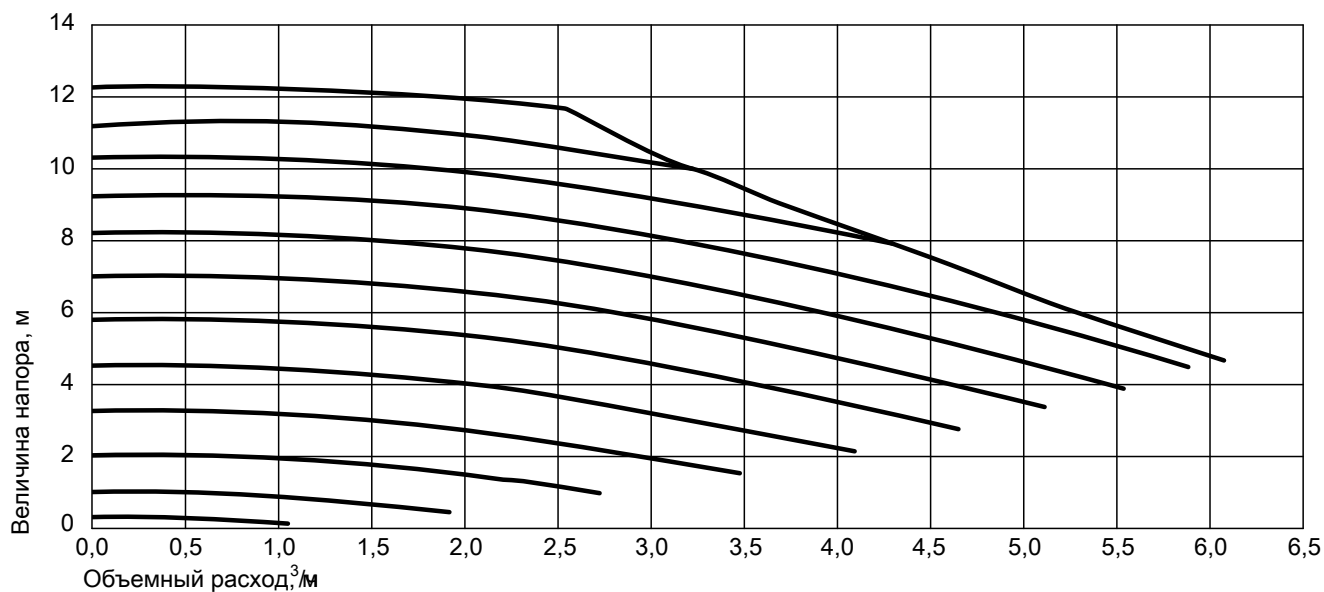
Ⓐ - Ⓔ являются составными частями пакета принадлежностей рассольного контура.

Напорная характеристика, тип UPM GEO 25/85



Принадлежности для монтажа (продолжение)

Характеристическая кривая, тип UPMXL GEO 25/125

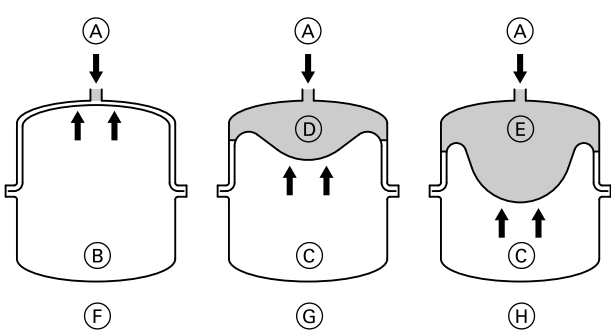


Расширительный бак для рассола

№ заказа: 7248242, 7248243, 7248244, 7248245

С запорным вентиляем и креплением

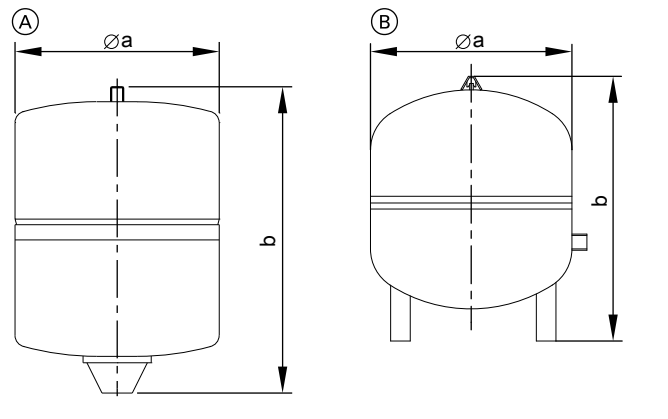
Принадлежности для монтажа (продолжение)



- (A) Теплоноситель
- (B) Наполнение азотом
- (C) Азотная подушка
- (D) Предохранительный водяной затвор мин. 3 л
- (E) Предохранительный водяной затвор
- (F) Состояние при поставке (входное давление 4,5 бар, 0,45 МПа)
- (G) Наполненный первичный контур без теплового воздействия
- (H) При максимальном давлении и верхнем пределе температуры теплоносителя

Расширительный бак для рассола представляет собой закрытый бак, газовый объем которого (азот) отделен от жидкостного объема (теплоносителя) мембраной и давление на входе которого зависит от высоты установки.

Технические характеристики



Расширительный бак	№ заказа	Объем л	Давление на входе бар/Па	Ø a мм	b мм	Подключение	Масса кг
(A)	7248242	25	4,5/0,45	280	490	R ¾	9,1
	7248243	40	4,5/0,45	354	520	R ¾	9,9
(B)	7248244	50	4,5/0,45	409	505	R 1	12,3
	7248245	80	4,5/0,45	480	566	R 1	18,4

Указание

При расчете расширительного бака рассола для геотермальных зондов см. указания по проектированию на стр. 206.

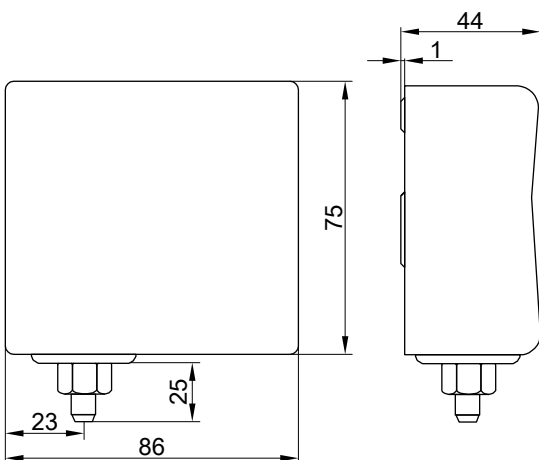
Реле давления первичного контура

№ заказа 9532663

При потерях давления в первичном контуре выключает первичный насос.

Указание

- Не может использоваться в сочетании с теплоносителем на основе карбоната калия
- При использовании реле давления в первичном контуре соблюдать законодательные предписания.



Распределитель рассола для геотермальных зондов/геотермальных коллекторов

Стяжные резьбовые соединения	Количество рассольных контуров	№ заказа
PE 25 x 2,3	2	ZK01285
	3	ZK01286
	4	ZK01287
PE 32 x 2,9	2	ZK01288
	3	ZK01289
	4	ZK01290

Распределитель рассола для земляных зондов/земляных коллекторов

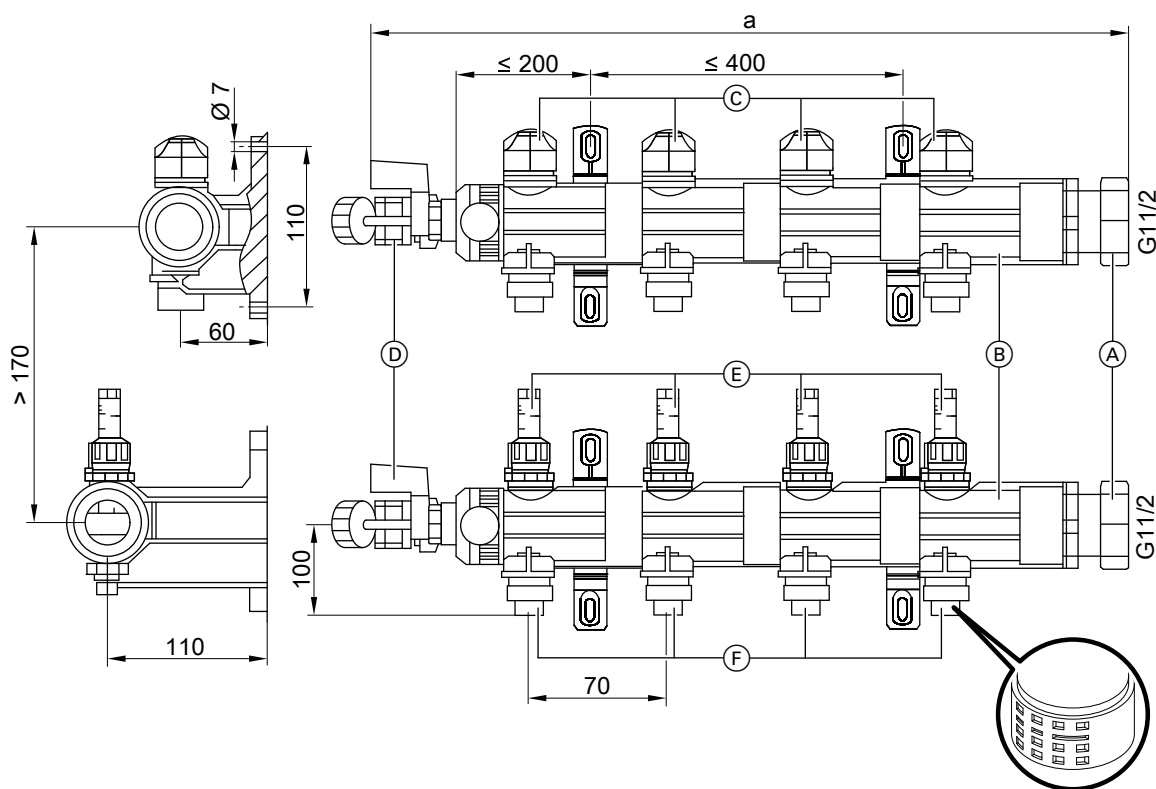
Распределитель рассола из пластика. Устанавливается на стене дома, в подвальном или в коллекторном колодце.

- 2 крана наполнения и опорожнения
- принадлежности для монтажа

В комплекте:

- подключения подающей и обратной магистрали G 1½
- обжимные резьбовые соединения со штекерным соединителем к распределителю рассола
- рассольный контур с отдельным запирающим

К одной подающей или обратной магистрали можно подключить макс. 10 рассольных контуров последовательно и макс. 20 рассольных контуров по параллельной схеме. Распределители рассола для 2, 3 и 4 рассольных контуров могут комбинироваться произвольным образом.



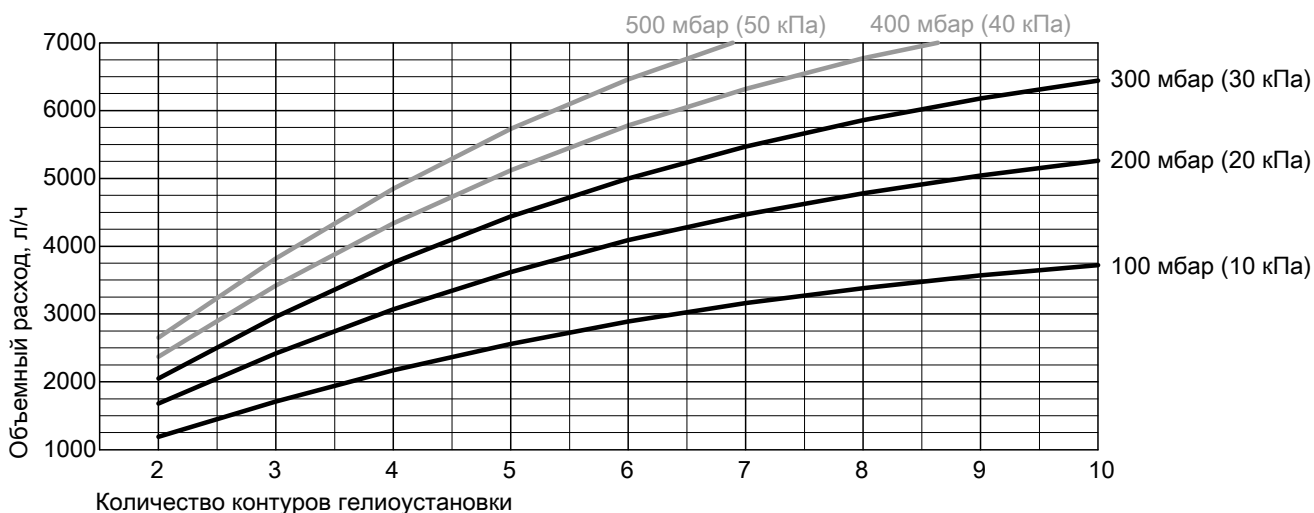
- (A) Накладная гайка G 1½ для подсоединения шарового крана или другого модуля
- (B) Труба коллектора G 1½
- (C) Запорная крышка для рассольного контура
- (D) Краны наполнения и опорожнения
- (E) Ограничитель объемного расхода с встроенной заслонкой для рассольного контура
- (F) Обжимные резьбовые соединения для PE 32 x 2,9 мм или PE 25 x 2,3 мм со штекерным соединителем к распределителю рассола

Длина распределителя рассола

Количество рассольных контуров	2	3	4	5	6	7	8	9	10
Размер а, мм	270	340	410	480	550	620	690	760	830

Принадлежности для монтажа (продолжение)

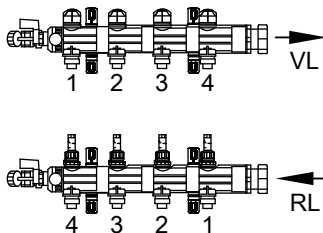
Потери давления в распределителе рассола



Потери давления:

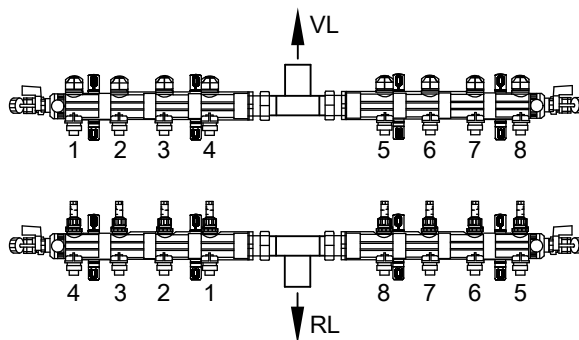
- Принять во внимание остаточный напор первичного насоса.
- Рекомендация: макс. потери давления в распределителе рассола: 300 мбар

Варианты подключения



Пример для 4 рассольных контуров с последовательным подключением

RL Обратная магистраль рассола
VL Подающая магистраль рассола



Пример для 8 рассольных контуров с параллельным подключением

RL Обратная магистраль рассола
VL Подающая магистраль рассола

Теплоноситель "Tyfocor"

- 30 л в одноразовой емкости
№ заказа 9532655
- 200 л в одноразовой емкости
№ заказа 9542602

Готовая смесь зеленоватого цвета для первичного контура, до -19°C , на базе этиленгликоля с ингибиторами для защиты от коррозии.

Наполнительная станция

№ заказа 7188625

Для наполнения первичного контура

Компоненты

- Самовсасывающий роторный насос (30 л/мин)
- Грязевой фильтр со стороны всасывания

- Шланг со стороны всасывания (0,5 м)
- Присоединительный шланг (2 шт., по 2,5 м)
- Транспортный контейнер (используется в качестве емкости для прокачки)

10.4 Отопительный (вторичный) контур

Проточный нагреватель для теплоносителя

- Тип BW 301.B
№ заказа **ZK01538**
- Тип BWC 301.B
№ заказа **ZK01537**
- Тип BWC 201.A
№ заказа **Z009562**

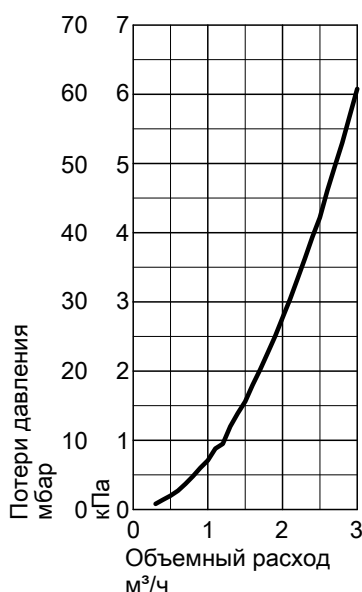
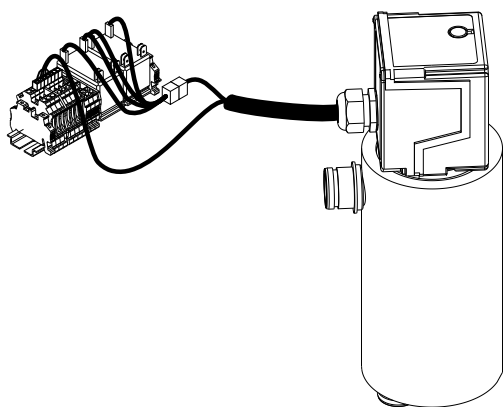
Для установки в тепловой насос с возможностью подключения электрической и гидравлической части. При использовании в каскадных схемах тепловых насосов установка только в ведущий тепловой насос.

Указание

Для типов BWS установка проточного нагревателя невозможна.

Составные части

- Защитный ограничитель температуры
- Модуль управления
- Теплоизоляция
- Только тип BW: комплект гидравлических подключений



Потери давления

Технические данные

Номинальное напряжение	3/N/PE 400 В/50 Гц или 1/N/PE 230 В/50 Гц
Макс. ток переключения	4(2) А
Номинальная мощность	3-ступен. 3/6/9 кВт
Защита предохранителями	3 x В16А, 1-полюс.

Шаровой кран с фильтром G 1¼)

№ заказа ZK03206

- Шаровой кран с встроенным водяным фильтром из нержавеющей стали
- Для установки в обратную магистраль отопительного контура и защиты конденсатора от загрязнения

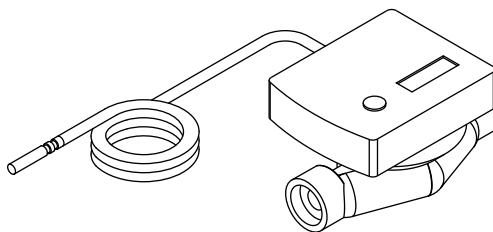
Тепломер

Для установки в тепловой насос.

№ заказа	Номинальный объемный расход, м³/ч
7452605	1,5
7457119	1,5
7454410	2,5

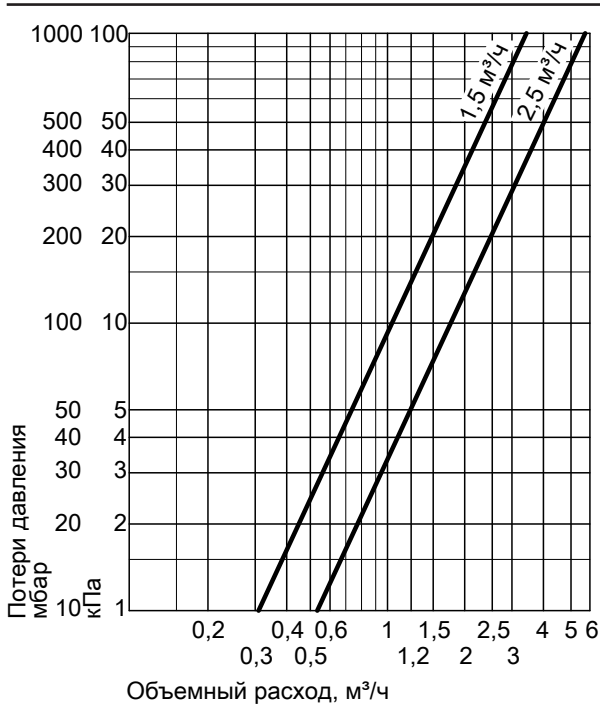
В комплекте:

- Расходомер с резьбовым подключением для определения расхода.
- Датчик температуры Pt1000, подключен к тепломеру, длина соединительного кабеля 1,5 м.



Принадлежности для монтажа (продолжение)

Диаграмма потерь давления



Технические данные

		Тепломер с номинальным объемным расходом	
		1,5 м³/ч	2,5 м³/ч
длина трубопровода	м	1,5	
Вид защиты		IP 54 согласно EN 60529, обеспечить при монтаже	
Допустимая температура окружающей среды		5 - 55	
– при эксплуатации	°C	–от 20 до +70	
– хранение и транспортировка	°C		
Тип датчика		Pt1000	Pt1000
Макс. рабочее давление	бар	10	10
Условный проход	DN	15	20
Размер резьбового соединения	G	¾	1
Монтажная длина		110	130
Макс. объемный расход	л/ч	3000	5000
Минимальный объемный расход			
– Монтаж в горизонтальном положении	л/ч	30	50
– Монтаж в вертикальном положении	л/ч	60	100
Пусковое значение (при горизонтальном монтаже)	л/ч	10	16
Макс. измеряемая тепловая мощность	кВт	313	523
Срок службы батареи		около 10 лет	

Буферная емкость отопительного контура

- Vitocell 100-E, тип SVPA
№ заказа: **Z015309**
серебристого цвета
- Vitocell 100-W, тип SVPA
№ заказа: **Z015310**
белого цвета

Настенная буферная емкость отопительного контура для монтажа во вторичном контуре обратной магистрали

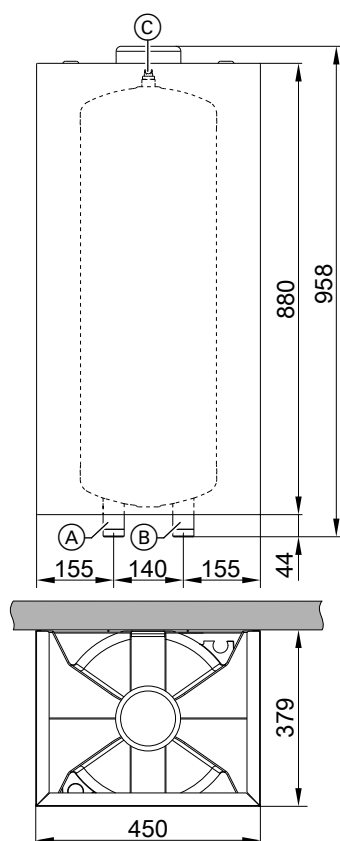
- Для аккумулирования теплоносителя в сочетании с тепловыми насосами мощностью до 17 кВт
- Для обеспечения минимального объема установки

Комплект поставки

- Буферная емкость отопительного контура с теплоизоляцией из пенополистирола и обшивкой из листового металла
- Монтажная планка для крепления на стене
- Перепускной клапан DN 25, R 1

Технические данные

Объем водонагревателя (АТ: фактическое водонаполнение)	л	46
Макс. температура подачи	°C	95
Макс. рабочее давление	бар	3
	МПа	0,3
Масса	кг	18
Подключения (наружная резьба)		
Подающая и обратная магистрали отопительного контура	G	1¼
Затраты теплоты на поддержание готовности	кВт ч/24 ч	0,94
Класс энергоэффективности		B



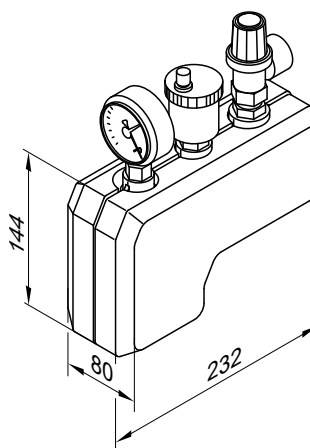
- Ⓐ На выбор подающая или обратная магистраль отопительного контура, R 1
- Ⓑ На выбор обратная или подающая магистраль отопительного контура, R 1
- Ⓒ Воздухоотводчик

Группа безопасности

№ заказа 7143779

Составные части

- Предохранительный клапан R ½ (давление срабатывания 3 бар)
- Манометр
- Автоматический воздухоотводчик с автоматическим запорным устройством
- Теплоизоляция



10.5 Насосная группа отопительного контура Divicon

Указание

Насосная группа отопительного контура Divicon непригодна для отопительных контуров, которые используются также для режима охлаждения.

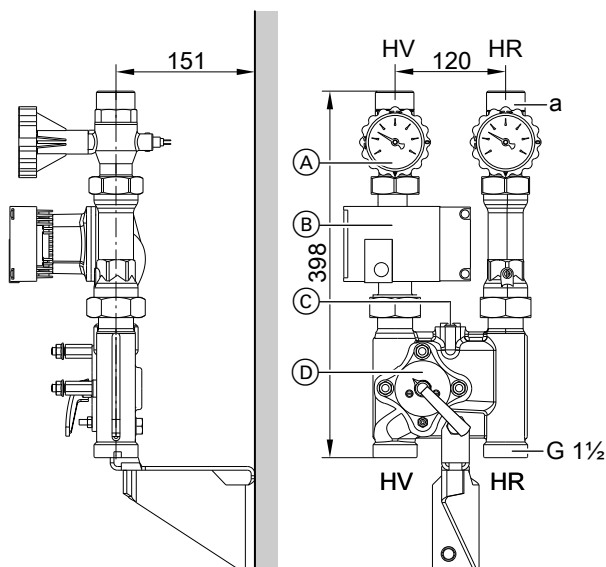
Конструкция и функции

- Поставляется с подключениями R ¾, R 1 и R 1½
- С насосом отопительного контура, обратным клапаном, шаровыми кранами со встроенными термометрами и 3-ходовым смесителем или без смесителя
- Быстрый и простой монтаж благодаря собранному блоку и компактной конструкции
- Низкие потери при излучении благодаря геометрически замкнутым теплоизоляционным панелям
- Низкие затраты на электроэнергию и точное регулирование благодаря использованию энергоэффективных насосов и оптимизированной кривой смесителя
- Байпасный клапан, приобретаемый в качестве принадлежности, для гидравлической балансировки отопительной установки, применяется в качестве ввертной детали в подготовленное отверстие в чугунном корпусе.
- Настенный монтаж как отдельно, так и с двойным распределительным коллектором
- Возможно приобретение также в качестве монтажного комплекта. Более подробную информацию см. в прайс-листе Viessmann.

№ заказа в сочетании с различными насосами: см. прайс-лист Viessmann.

Насосная группа отопительного контура со смесителем или без имеет одинаковые размеры.

Насосная группа Divicon со смесителем

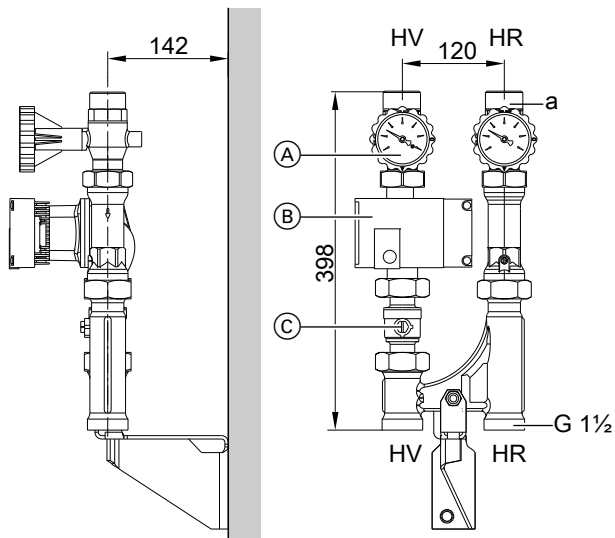


Настенный монтаж, изображен без теплоизоляции и без комплекта привода смесителя

- HR Обратная магистраль отопительного контура
- HV Подающая магистраль отопительного контура
- Ⓐ Шаровые краны с термометром (в качестве органа управления)
- Ⓑ Насос
- Ⓒ Байпасный клапан (принадлежность)
- Ⓓ 3-ходовой смеситель

Принадлежности для монтажа (продолжение)

Насосная группа Divicon без смесителя

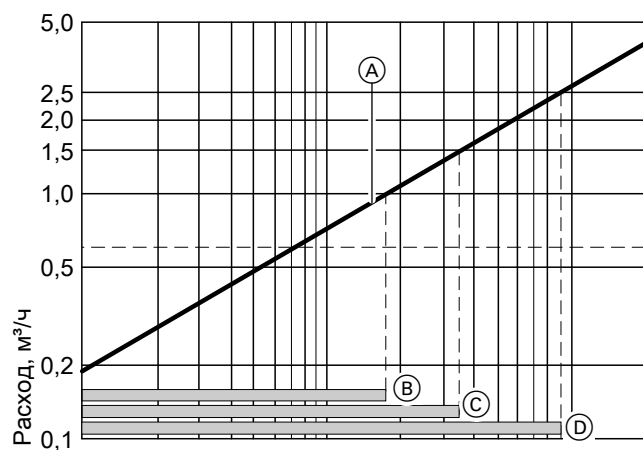


Подключение греющего контура	R	3/4	1	1 1/4
Макс. объемный расход	м ³ /ч	1,0	1,5	2,5
a (внутр.)	Rp	3/4	1	1 1/4
a (наруж.)	G	1 1/4	1 1/4	2

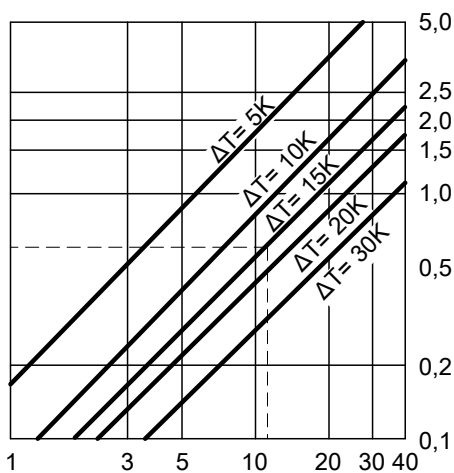
Настенный монтаж, изображение без теплоизоляции

- HR Обратная магистраль отопительного контура
- HV Подающая магистраль отопительного контура
- (A) Шаровые краны с термометром (в качестве органа управления)
- (B) Насос
- (C) Шаровой кран

Определение необходимого условного прохода



Характеристика регулирования смесителя



Тепловая мощность отоп. контура кВт

- (A) Divicon с 3-ходовым смесителем
В указанных рабочих диапазонах (B) - (D) регулирующее воздействие смесителя насосной группы Divicon является оптимальным
- (B) Divicon с 3-ходовым смесителем (R 3/4)
Область применения: от 0 до 1,0 м³/h

- (C) Divicon с 3-ходовым смесителем (R 1)
Область применения: от 0 до 1,5 м³/h
- (D) Divicon с 3-ходовым смесителем (R 1 1/4)
Область применения: от 0 до 2,5 м³/h

Принадлежности для монтажа (продолжение)

Пример:

- Отопительный радиаторный контур с тепловой мощностью $\dot{Q} = 11,6$ кВт
- Температура системы отопления 75/60 °C ($\Delta T = 15$ K)

$$\dot{Q} = \dot{m} \cdot c \cdot \Delta T \quad c = 1,163 \frac{\text{Вт} \cdot \text{ч}}{\text{кг} \cdot \text{K}} \quad \dot{m} \hat{=} \dot{V} \quad (1 \text{ кг} \approx 1 \text{ дм}^3)$$

$$\dot{V} = \frac{\dot{Q}}{c \cdot \Delta T} = \frac{11600 \text{ Вт} \cdot \text{ч} \cdot \text{кг} \cdot \text{K}}{1,163 \text{ Вт} \cdot \text{ч} \cdot (75-60) \text{ K}} = 665 \frac{\text{кг}}{\text{ч}} \hat{=} 0,665 \frac{\text{м}^3}{\text{ч}}$$

c Удельная теплоемкость

\dot{m} Массовый расход

\dot{Q} Тепловая мощность

\dot{V} Объемный расход

Исходя из величины \dot{V} выбрать смеситель с наименьшей пропускной способностью в пределах области применения.

Результат примера: Divicon с 3-ходовым смесителем (R ¾)

Графические характеристики насосов и гидродинамическое сопротивление отопительного контура

Остаточный напор насоса определяется разностью выбранной кривой насоса и кривой сопротивления насосной группы, а также, при необходимости, других компонентов (трубного узла, распределителя и т.д.).

На приведенных ниже диаграммах работы насосов отображены кривые сопротивления различных насосных групп Divicon.

Максимальный расход для Divicon:

- для R ¾ = 1,0 м³/ч
- для R 1 = 1,5 м³/ч
- для R 1¼ = 2,5 м³/ч

Пример:

Объемный расход $\dot{V} = 0,665$ м³/ч

Выбрано:

- Divicon с 3-ходовым смесителем R ¾
- Насос Wilo Yonos Para 25/6, переменная разность давления, настроен на максимальный напор
- Подача 0,7 м³/ч

Величина напора согласно кривой насоса:

48 кПа

Сопротивление Divicon:

3,5 кПа

Остаточный напор:

48 кПа – 3,5 кПа = 44,5 кПа.

Указание

Для других узлов (трубного узла, коллектора и т.д.) также необходимо определить сопротивление и вычесть его из остаточного напора.

Насосы отопительного контура с регулировкой по разности давления

Согласно Положению об экономии энергии (EnEV) параметры насосов в системах центрального отопления должны определяться в соответствии с техническими правилами.

Директива по экологическому проектированию электропотребляющей продукции 2009/125/ЕС с 01 января 2013 года требует во всей Европе применения энергоэффективных циркуляционных насосов, если они не встроены в теплогенератор.

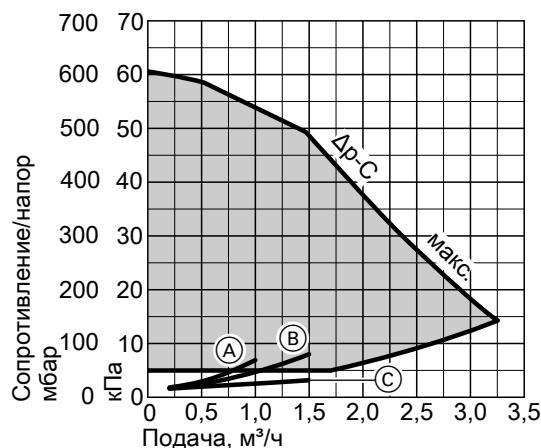
Указание по проектированию

Использование насосов отопительного контура с регулировкой по разности давления предполагает наличие отопительных контуров с переменной подачей, например, одно- и двухтрубных систем отопления с терморегулирующими вентилями, систем внутрипольного отопления с терморегулирующими или зонными вентилями.

Wilo Yonos PARA 25/6

- Особо экономный в потреблении электроэнергии энергоэффективный насос
- Показатель энергоэффективности EEI ≤ 0,20

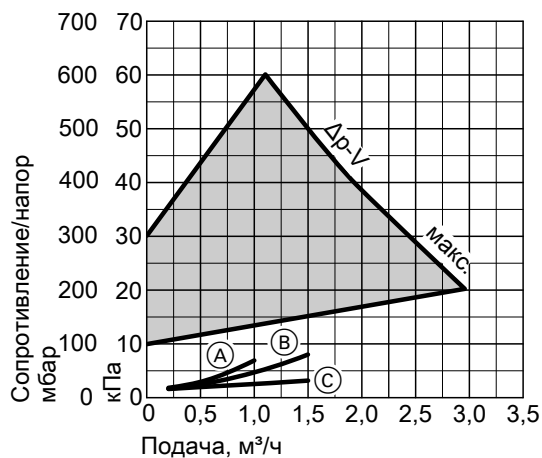
Режим работы: постоянный перепад давления



- (A) Divicon R ¾ со смесителем
- (B) Divicon R 1 со смесителем
- (C) Divicon R ¾ и R 1 без смесителя

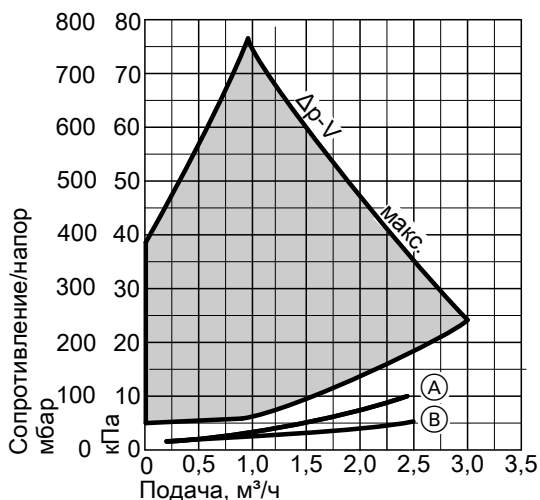
Принадлежности для монтажа (продолжение)

Режим работы: переменный перепад давления



- (A) Divicon R ¾ со смесителем
- (B) Divicon R 1 со смесителем
- (C) Divicon R ¾ и R 1 без смесителя

Режим работы: переменный перепад давления

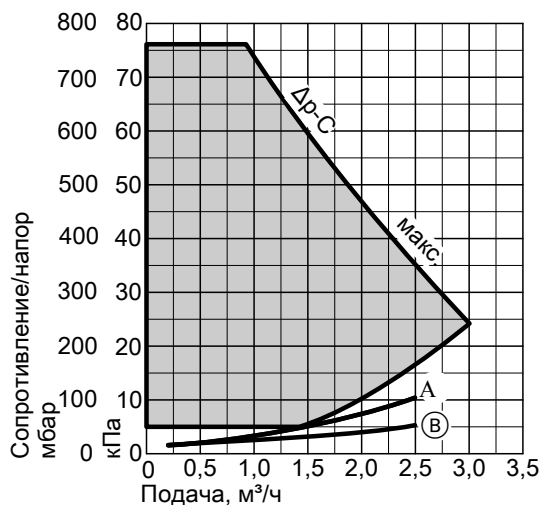


- (A) Divicon R 1¼ со смесителем
- (B) Divicon R 1¼ без смесителя

Wilo Yonos PARA Opt. 25/7.5

■ Показатель энергоэффективности EEI ≤ 0,21

Режим работы: постоянный перепад давления

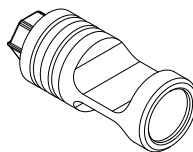


- (A) Divicon R 1¼ со смесителем
- (B) Divicon R 1¼ без смесителя

Байпасный клапан

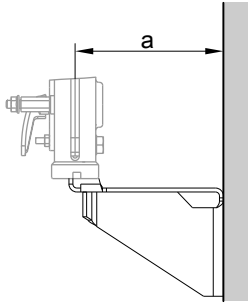
№ заказа 7464889

- Для гидравлической балансировки отопительного контура со смесителем
- Ввинчивается в Divicon.



Настенное крепление для отдельных модульных насосных групп Divicon

№ заказа **7465894**
С винтами и дюбелями



Насосная группа Divicon		Со смесителем	Без смесителя
a	мм	151	142

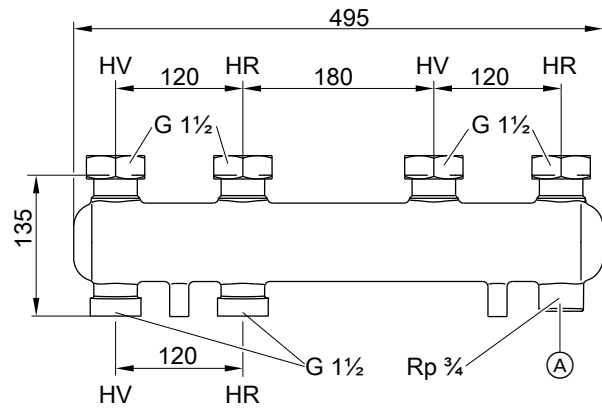
Распределительный коллектор

- С теплоизоляцией
- Монтаж на стене с заказываемым отдельно настенным креплением
- Соединение между водогрейным котлом и распределительным коллектором должно быть выполнено заказчиком.

Для 2 насосных групп Divicon

№ заказа **7460638**

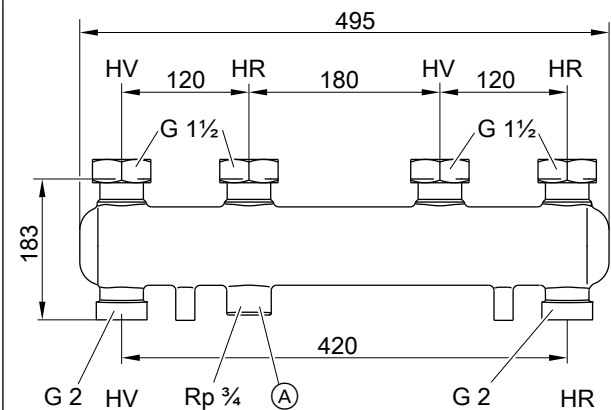
Для насосной группы Divicon R ¾ и R 1



- (A) Возможность подключения расширительного бака
- HV Подающая магистраль отопительного контура
- HR Обратная магистраль отопительного контура

№ заказа **7466337**

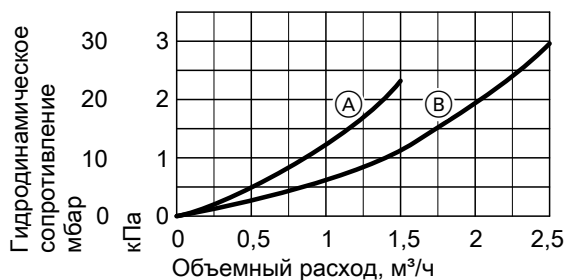
Для насосной группы Divicon R 1¼



- (A) Возможность подключения расширительного бака
- HV Подающая магистраль отопительного контура
- HR Обратная магистраль отопительного контура

Принадлежности для монтажа (продолжение)

Гидродинамическое сопротивление

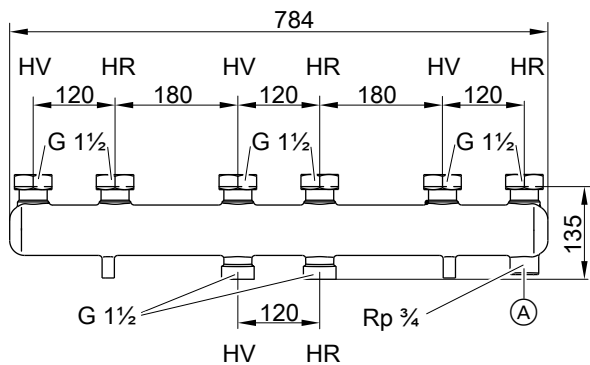


- (A) Распределительный коллектор для Divicon R ¾ und R 1
- (B) Распределительный коллектор для Divicon R 1¼

Для 3 насосных групп Divicon

№ заказа 7460643

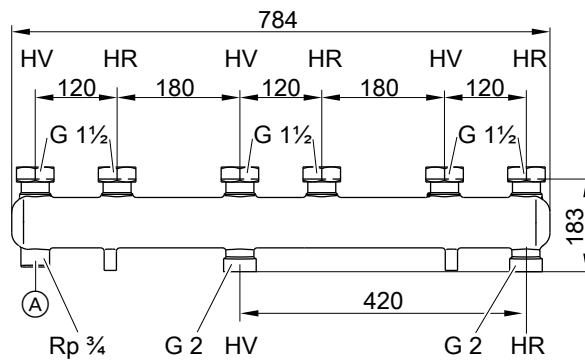
Для насосной группы Divicon R ¾ и R 1



- (A) Возможность подключения расширительного бака
- HV Подающая магистраль отопительного контура
- HR Обратная магистраль отопительного контура

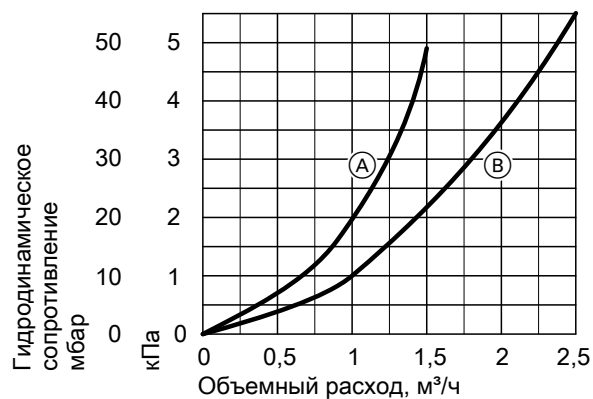
№ заказа 7466340

Для насосной группы Divicon R 1¼



- (A) Возможность подключения расширительного бака
- HV Подающая магистраль отопительного контура
- HR Обратная магистраль отопительного контура

Гидродинамическое сопротивление



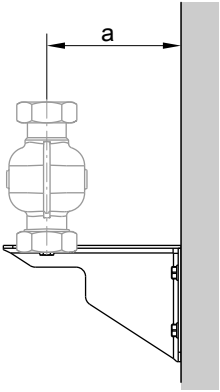
- (A) Распределительный коллектор для Divicon R ¾ und R 1
- (B) Распределительный коллектор для Divicon R 1¼

Принадлежности для монтажа (продолжение)

Настенное крепление для распределительного коллектора

№ заказа 7465439
С винтами и дюбелями

Насосная группа Divicon	R ¾ и R 1	R 1¼
a мм	142	167



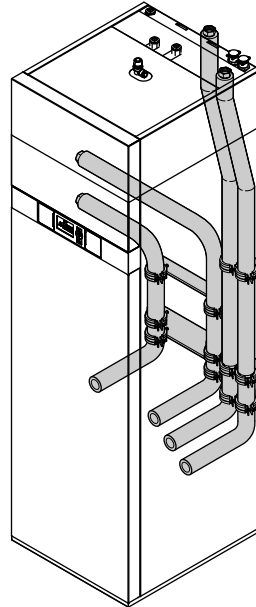
10.6 Принадлежности для гидравлического подключения

Комплект подключений для первичного/вторичного контура

Vitocal 222-G/333-G	Vitocal 242-G/343-G
№ заказа 7418109	№ заказа 7419752

Компоненты:

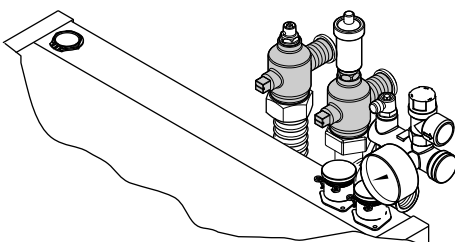
- Сборные трубопроводы для подключения к патрубкам подающей и обратной магистрали первичного контура (рассол)
- Сборные трубопроводы для подключения к патрубкам подающей и обратной магистрали вторичного контура (теплоноситель)
- 4 теплоизолированные гофрированные трубы DN 25, укорачиваемые
- Крепежные пластины



Комплект подключений для подающей/обратной магистрали отопительного контура

Только в сочетании с комплектом подключений для первичного/вторичного контура, № заказа 7418109 или 7419752.

№ заказа 7417920



Компоненты:

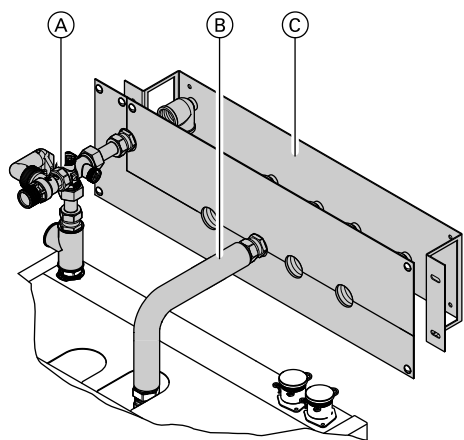
- 2 запорных крана с ручным воздухоотводчиком
- Тройник для подключения расширительного бака отопительного контура
- Тройник для подключения группы безопасности (входит в комплект поставки)

5829541

Принадлежности для монтажа (продолжение)

Набор подключений для предварительного монтажа/ горячей воды

№ заказа Z007792

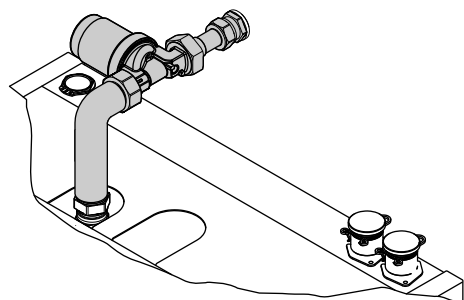


Элементы:

- Ⓐ Патрубок трубопровода холодной воды с блоком предохранительных устройств согласно DIN 1988 с тройником для подключения расширительного бака контура водоразбора ГВС.
- Ⓑ Патрубок трубопровода горячей воды с теплоизоляцией
- Ⓒ Присоединительная консоль (для скрытой или открытой проводки)

Комплект подключений для циркуляционного трубопровода

№ заказа 7440932



Элементы:

- Циркуляционный насос
- Трубный узел с теплоизоляцией

10.7 Принадлежности для приготовления горячей воды с использованием емкостного водонагревателя

Vitocell 100-V, тип CVWA

Для приготовления горячей воды в сочетании с тепловыми насосами тепловой мощностью до 17 кВт и гелиоколлекторами, подходит также для водогрейных котлов и систем централизованного отопления

Годится для следующих установок

- Температура в контуре ГВС до **95 °C**
- Температура подающей магистрали отопительного контура до **110 °C**
- Температура подающей магистрали контура гелиоустановки до **140 °C**
- Рабочее давление в **отопительном контуре до 10 бар (1,0 МПа)**



Принадлежности для монтажа (продолжение)

- Рабочее давление в контуре гелиоустановки до 10 бар (1,0 МПа)
- Рабочее давление в контуре ГВС до 10 бар (1,0 МПа)

Технические данные

Тип		CVWA			
Объем водонагревателя (АТ: фактическое водонаполнение)		л	300	390	500
Объем теплоносителя		л	22	27	40
Объем брутто		л	322	417	540
Регистрационный номер DIN			—	9W173-13MC/E	—
Эксплуатационная производительность при нагреве воды в контуре ГВС с 10 до 45 °С и температуре подачи отопительного контура ... при указанном ниже объемном расходе теплоносителя					
90 °С	кВт		85	98	118
	л/ч		2093	2422	2896
80 °С	кВт		71	82	99
	л/ч		1749	2027	2428
70 °С	кВт		57	66	79
	л/ч		1399	1623	1950
60 °С	кВт		42	49	59
	л/ч		1033	1202	1451
50 °С	кВт		25	29	36
	л/ч		617	723	881
Долговременная мощность при нагреве воды в контуре ГВС с 10 до 60 °С и температуре подачи отопительного контура ... при указанном ниже объемном расходе теплоносителя					
90 °С	кВт		73	85	102
	л/ч		1255	1458	1754
80 °С	кВт		58	67	81
	л/ч		995	1159	1399
70 °С	кВт		41	48	59
	л/ч		710	830	1008
Объемный расход теплоносителя при указанной долговременной мощности		м³/ч	3,0	3,0	3,0
Норма водоразбора		л/мин	15	15	15
Возможный забор воды без догрева					
– Объем водонагревателя нагрет до 45 °С, вода при t = 45 °С (постоянно)		л	210	285	350
– объем водонагревателя нагрет до 55 °С, вода при t = 55 °С (постоян.)		л	210	285	350
Время нагрева при подключении теплового насоса с номинальной тепловой мощностью 16 кВт при температуре подачи отопительного контура 55 или 65 °С					
– При нагреве воды в контуре ГВС с 10 до 45 °С		мин	50	60	66
– При нагреве воды в контуре ГВС с 10 до 55 °С		мин	60	76	85
Макс. подключаемая мощность теплового насоса при температуре подающей магистрали отопительного контура 65 °С, температуре в контуре ГВС 55 °С и указанном объемном расходе теплоносителя		кВт	12	15	17
Макс. площадь апертуры, подключаемая к комплекту теплообменника гелиоколлекторов (принадлежность)					
– Vitosol-T		м²	—	6	6
– Vitosol-F		м²	—	11,5	11,5
Коэффициент мощности N_L в сочетании с тепловым насосом					
Температура воды в емкостном водонагревателе		45 °С	1,7	2,5	3,5
		50 °С	1,9	2,8	3,9
Затраты теплоты на поддержание готовности		кВтч/24 ч	1,65	1,80	1,90
Размеры					
Длина (∅)					
– с теплоизоляцией		a	мм	667	859
– без теплоизоляции			мм	—	650
Общая ширина					
– с теплоизоляцией		b	мм	744	923
– без теплоизоляции			мм	—	881
Высота					
– С теплоизоляцией		c	мм	1734	1624
– без теплоизоляции			мм	—	1522
Габаритный размер					
– С теплоизоляцией			мм	1825	—
– Без теплоизоляции			мм	—	1550
Масса в сборе с теплоизоляцией		кг	180	190	200

Принадлежности для монтажа (продолжение)

Тип		CVWA		
		300	390	500
Объем водонагревателя (АТ: фактическое водонаполнение)	л			
Теплообменные поверхности	м ²	3,0	4,0	5,5
Подключения				
Подающая и обратная магистраль отопительного контура (наружная резьба)	R	1¼	1¼	1¼
Холодная вода, горячая вода (наружная резьба)	R	1	1	1
Комплект теплообменника гелиоколлекторов (наружная резьба)	R	—	¾	¾
Циркуляция (наружная резьба)	R	¾	¾	¾
Электронагревательная вставка (внутренняя резьба)	Rp	1½	1½	1½
Класс энергоэффективности		B	B	B

Указание по долговременной мощности

При проектировании установки для работы с указанной или рассчитанной долговременной мощностью предусмотреть соответствующий циркуляционный насос. Указанная эксплуатационная производительность достигается только при условии, если номинальная тепловая мощность водогрейного котла \geq эксплуатационной производительности.

Принадлежности для монтажа (продолжение)

Объем 300 л

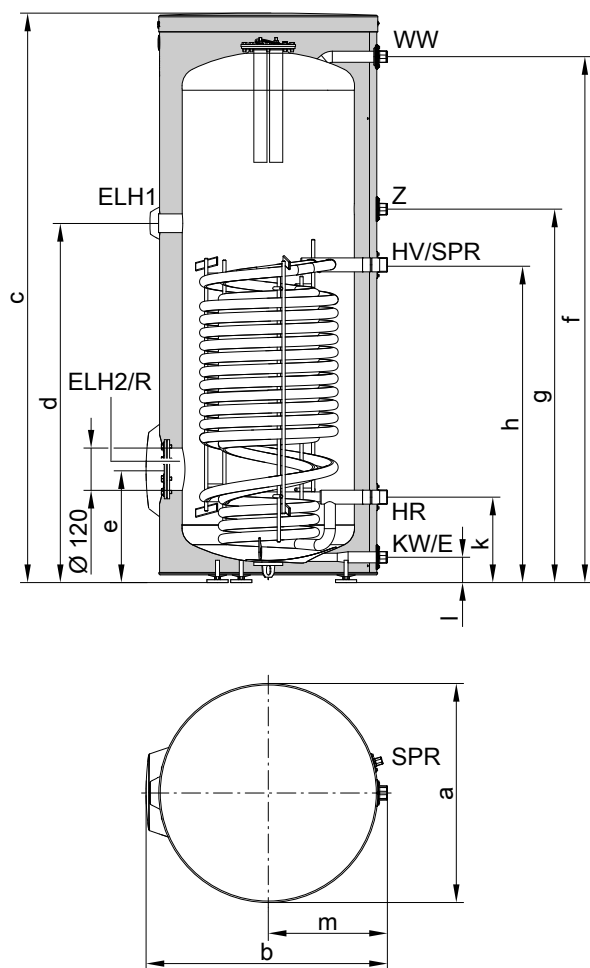


Таблица размеров

Объем водонагревателя	л	300
Длина (∅)	a	мм 667
Ширина	b	мм 744
Высота	c	мм 1734
	d	мм 1063
	e	мм 314
	f	мм 1601
	g	мм 1137
	h	мм 967
	k	мм 261
	л	мм 77
	м	мм 360

- E Линия опорожнения
- ELH1 Штуцер для электронагревательной вставки
- ELH2 Фланцевое отверстие для электронагревательной вставки
- HR Обратная магистраль отопительного контура
- HV Подающая магистраль отопительного контура
- KW Холодная вода
- R Отверстие для визуального контроля и чистки с фланцевой крышкой
- SPR Погружная гильза для датчика температуры емкостного водонагревателя или терморегулятора (внутренний диаметр 16 мм)
- WW Горячая вода
- Z Циркуляция ГВС

Принадлежности для монтажа (продолжение)

Объем 390 и 500 литров

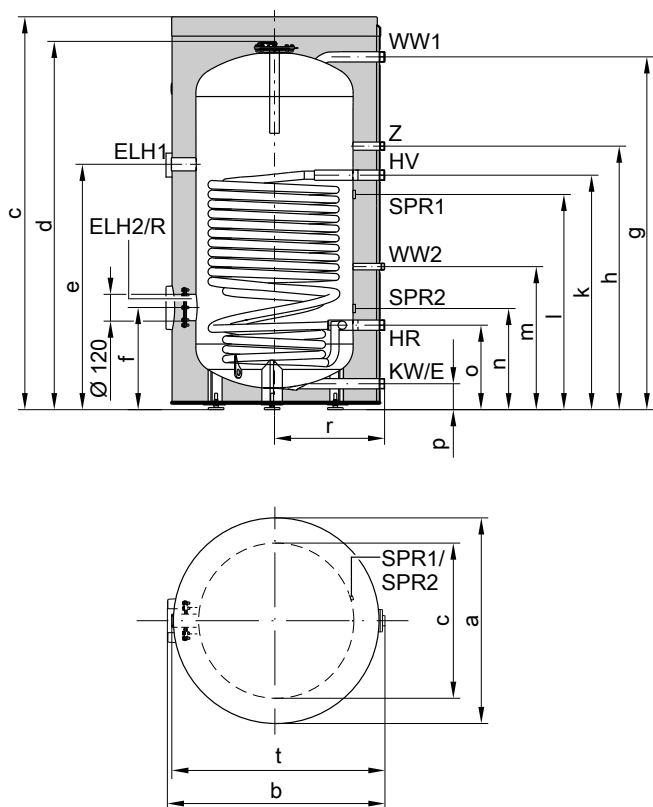


Таблица размеров

Объем водонагревателя		л	390	500
Длина (Ø)	a	мм	859	859
Ширина	b	мм	923	923
Высота	c	мм	1624	1948
	d	мм	1522	1844
	e	мм	1000	1307
	f	мм	403	442
	g	мм	1439	1765
	h	мм	1070	1370
	k	мм	950	1250
	л	мм	816	1116
	м	мм	572	572
	н	мм	366	396
	о	мм	330	330
	р	мм	88	88
	г	мм	455	455
	с	мм	650	650
	т	мм	881	881

Коэффициент производительности N_L

Согласно DIN 4708

Температура запаса воды в емкостном водонагревателе $T_{\text{вод.}} =$
температура холодной воды на входе + 50 К +5 К/-0 К

- E Линия опорожнения
- ELH1 Штуцер для электронагревательной вставки
- ELH2 Фланцевое отверстие для электронагревательной вставки
- HR Обратная магистраль отопительного контура
- HV Подающая магистраль отопительного контура
- KW Холодная вода
- R Отверстие для визуального контроля и чистки с фланцевой крышкой
- SPR1 Система зажимов для крепления погружных датчиков температуры на кожухе емкостного водонагревателя Крепление для 3 погружных датчиков температуры на каждую систему зажимов
- SPR2 Система зажимов для крепления погружных датчиков температуры на кожухе емкостного водонагревателя Крепление для 3 погружных датчиков температуры на каждую систему зажимов
- WW1 Горячая вода
- WW2 Горячая вода от комплекта теплообменника гелиоколлекторов
- Z Циркуляция ГВС

Объем водонагревателя	л	300	390	500
Коэффициент производительности N_L				
при температуре подачи греющего контура				
90 °C		9,5	12,6	16,5
80 °C		8,5	11,3	14,9
70 °C		7,5	10,0	13,3

Принадлежности для монтажа (продолжение)

Указание относительно коэффициента производительности N_L

Коэффициент производительности N_L изменяется в зависимости от температуры запаса воды в емкостном водонагревателе $T_{вод.}$.

Нормативные показатели

- $T_{вод.} = 60\text{ °C} \rightarrow 1,0 \times N_L$
- $T_{вод.} = 55\text{ °C} \rightarrow 0,75 \times N_L$
- $T_{вод.} = 50\text{ °C} \rightarrow 0,55 \times N_L$
- $T_{вод.} = 45\text{ °C} \rightarrow 0,3 \times N_L$

Кратковременная производительность (10-минутная)

Для коэффициента производительности N_L
Нагрев воды в контуре ГВС с 10 до 45 °C

Объем водонагревателя	л	300	390	500
Кратковременная производительность				
при температуре подачи отопительного контура				
90 °C	л/10 мин	415	540	690
80 °C	л/10 мин	400	521	667
70 °C	л/10 мин	357	455	596

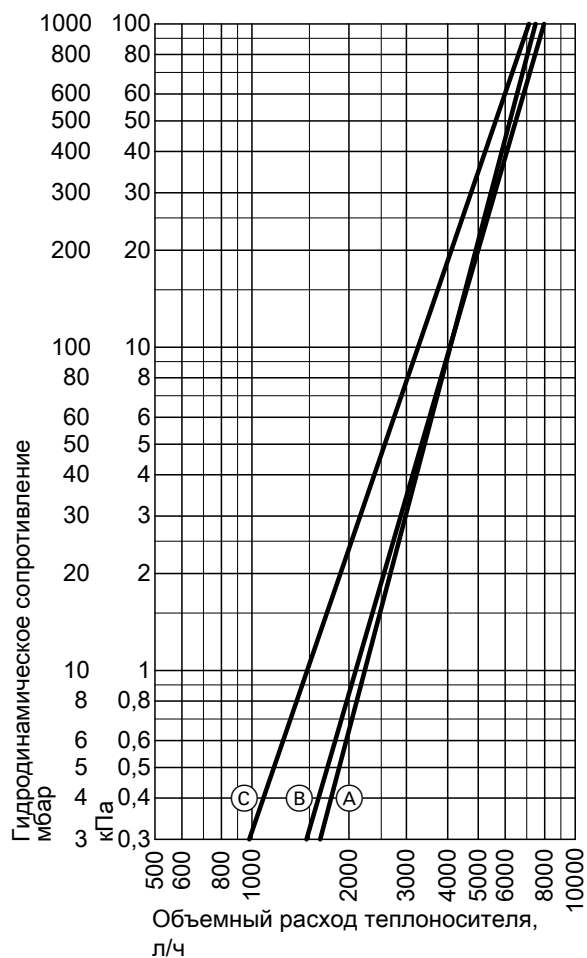
Максимальный расход (10-минутный)

Для коэффициента производительности N_L
С догревом
Нагрев воды в контуре ГВС с 10 до 45 °C

Объем водонагревателя	л	300	390	500
Макс. отбор воды				
при температуре подачи отопительного контура				
90 °C	л/мин	41	54	69
80 °C	л/мин	40	52	66
70 °C	л/мин	35	46	59

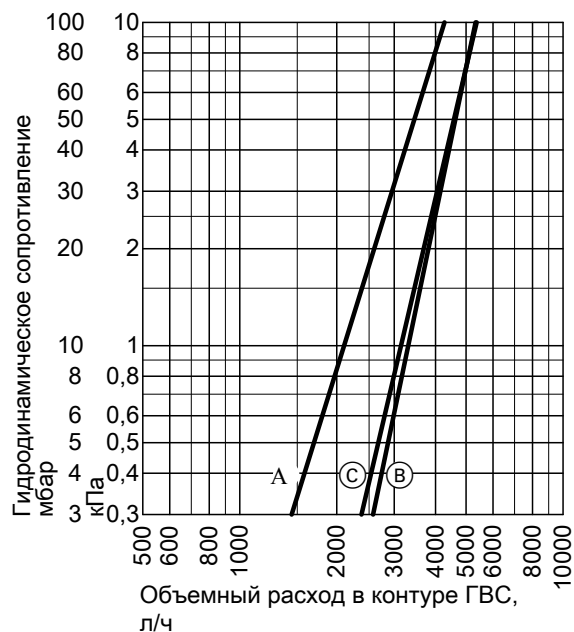
Принадлежности для монтажа (продолжение)

Гидродинамическое сопротивление



- (A) Объем 300 литров
- (B) Объем водонагревателя 390 л
- (C) Объем водонагревателя 500 л

Гидродинамическое сопротивление в контуре ГВС



- (A) Объем 300 литров
- (B) Объем водонагревателя 390 л
- (C) Объем водонагревателя 500 л

Электронагревательная вставка ENE

№ заказа Z012677:

Для монтажа во фланцевом отверстии в нижней части Vitocell 100-V, тип CVW с емкостным водонагревателем объемом 390 л

№ заказа Z012684:

Для монтажа в соединительном патрубке в верхней части Vitocell 100-V, тип CVW, с емкостным водонагревателем объемом 390 л

- Электронагревательная вставка может использоваться только для воды низкой и средней жесткости до 14 нем. град. жесткости (степень жесткости 2, до 2,5 моль/м³).
- Тепловую мощность можно выбрать: 2, 4 или 6 кВт

В комплекте:

- Защитный ограничитель температуры
- Терморегулятор

Указание

- Для управления электронагревательной вставкой через тепловой насос необходим вспомогательный контактор, № заказа 7814681.
- Электронагревательные вставки не предусмотрены для эксплуатации на 230 В~. Если отсутствует подключение на 400 В, можно приобрести электронагревательные вставки через местную торговую сеть.

Принадлежности для монтажа (продолжение)

Технические данные

Мощность	кВт	2	4	6
Номинальное напряжение		3/N/PE 400 В/50 Гц		
Степень защиты		IP 44		
Номинальный ток	А	8,7	8,7	8,7
Время нагрева с 10 до 60 °С				
– Электронагревательная вставка вниз	ч	8,5	4,3	2,8
– Электронагревательная вставка вверх	ч	4,0	2,0	1,3
Объем, нагреваемый при использовании электронагревательной вставки				
– Электронагревательная вставка вниз	л	294		
– Электронагревательная вставка вверх	л	136		

Комплект подключения теплообменника для установки гелиоколлекторов

№ заказа 7186663

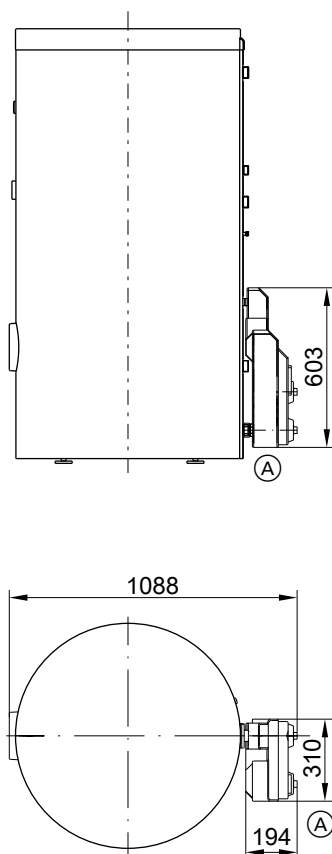
Для подключения гелиоколлекторов к Vitocell 100-V, тип CVWA (объем 390 и 500 л)
Пригоден для установок согласно DIN 4753. Для воды в контуре ГВС общей жесткостью до 20 немецких градусов жесткости (3,6 моль/м³).

Макс. присоединяемая площадь коллекторов:

- 11,5 м², плоские коллекторы
- 6 м², трубчатые коллекторы

Технические данные

Допустимые температуры	
в контуре гелиоустановки	140 °С
в отопительном контуре	110 °С
в контуре ГВС	
– при работе с водогрейным котлом	95 °С
– при работе с гелиоустановкой	60 °С
Допустимое рабочее давление	10 бар (1,0 МПа)
в контуре гелиоустановки, отопительном контуре и контуре ГВС	
Испытательное давление	13 бар (1,3 МПа)
в контуре гелиоустановки, отопительном контуре и контуре ГВС	
Минимальное расстояние до стены	350 мм
Для монтажа комплекта теплообменника гелиоколлекторов	
Насос	
Подключение к сети электропитания	230 В/50 Гц
Степень защиты	IP42



Ⓐ Комплект теплообменника гелиоколлекторов

Анод с электропитанием

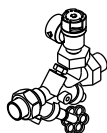
№ заказа Z004247

- Техническое обслуживание не требуется.
- Для установки в Vitocell 100-V, тип CVWA вместо магниевого защитного анода из комплекта поставки

Блок предохранительных устройств емкостного водонагревателя

№ заказа 7180662, 10 бар (1 МПа)

- DN 20/R 1
- Макс. отопительная мощность: 150 кВт



В комплекте:

- Запорная арматура
- Обратный клапан и контрольный штуцер
- Резьба для подключения манометра
- Мембранный предохранительный клапан

10.8 Принадлежности для приготовления горячей воды с комплектом теплообменника для приготовления горячей воды в проточном режиме

Vitocell 100-V, тип CVA/CVAA

Для приготовления горячей воды в сочетании с водогрейными котлами и системами централизованного отопления, по выбору с электронагревателем в качестве дополнительного оборудования для емкостного водонагревателя объемом 300 и 500 л

- Рабочее давление отопительного контура до 25 бар (2,5 МПа)
- Рабочее давление в контуре ГВС до 10 бар (1,0 МПа)

Годится для следующих установок

- Температура в контуре ГВС до 95 °С
- Температура подающей магистрали отопительного контура до 160 °С

Технические данные

Тип		CVAA	CVA	CVAA	CVAA		
Объем водонагревателя (АТ: фактическое водонаполнение)		300	500	750	950		
Объем теплоносителя		10,0	12,5	29,7	33,1		
Объем брутто		310,0	512,5	779,7	983,1		
Регистрационный номер DIN		9W241/11–13 MC/E		подана заявка			
Эксплуатационная производительность при подогреве воды в контуре ГВС с 10 до 45 °С и температуре подачи отопительного контура ... при указанном ниже расходе теплоносителя	90 °С	кВт	53	70	109	116	
		л/ч	1302	1720	2670	2861	
	80 °С	кВт	44	58	91	98	
		л/ч	1081	1425	2236	2398	
	70 °С	кВт	33	45	73	78	
		л/ч	811	1106	1794	1926	
Эксплуатационная производительность при подогреве воды в контуре ГВС с 10 до 60 °С и температуре подачи отопительного контура ... при указанном ниже расходе теплоносителя	90 °С	кВт	45	53	94	101	
		л/ч	774	911	1613	1732	
	80 °С	кВт	34	44	75	80	
		л/ч	584	756	1284	1381	
	70 °С	кВт	23	33	54	58	
		л/ч	395	567	923	995	
Объемный расход теплоносителя при указанной эксплуатационной производительности		м³/ч	3,0	3,0	3,0	3,0	
Затраты тепла на поддержание готовности		кВтч/24 ч	1,65	1,95	2,28	2,48	
Размеры							
Длина (Ø)							
– с теплоизоляцией		a	мм	667	859	1062	1062
– без теплоизоляции			мм	—	650	790	790
Ширина							
– с теплоизоляцией		b	мм	744	923	1110	1110
– без теплоизоляции			мм	—	837	1005	1005
Высота							
– с теплоизоляцией		c	мм	1734	1948	1897	2197
– без теплоизоляции			мм	—	1844	1817	2123
Габаритный размер							
– с теплоизоляцией			мм	1825	—	—	—
– без теплоизоляции			мм	—	1860	1980	2286
Масса в сборе с теплоизоляцией		кг	156	181	301	363	
Теплообменные поверхности		м²	1,5	1,9	3,5	3,9	

Принадлежности для монтажа (продолжение)

Тип		CVAA	CVA	CVAA	CVAA
Объем водонагревателя (АТ: фактическое водонаполнение)	л	300	500	750	950
Подключения (наружная резьба)					
Подающая и обратная магистраль отопительного контура	R	1	1	1¼	1¼
Трубопроводы холодной и горячей воды	R	1	1¼	1¼	1¼
Циркуляционный трубопровод	R	1	1	1¼	1¼
Класс энергоэффективности		B	B	—	—

Указание по длительной производительности

При проектировании установки для работы с указанной или рассчитанной долговременной мощностью предусмотреть соответствующий циркуляционный насос. Указанная эксплуатационная производительность достигается только при условии, если номинальная тепловая мощность водогрейного котла \geq эксплуатационной производительности.

Указание

При емкости водонагревателя до 300 л имеется также модель Vitocell 100-W белого цвета.

Vitocell 100-V, тип CVAA, объем 300 л

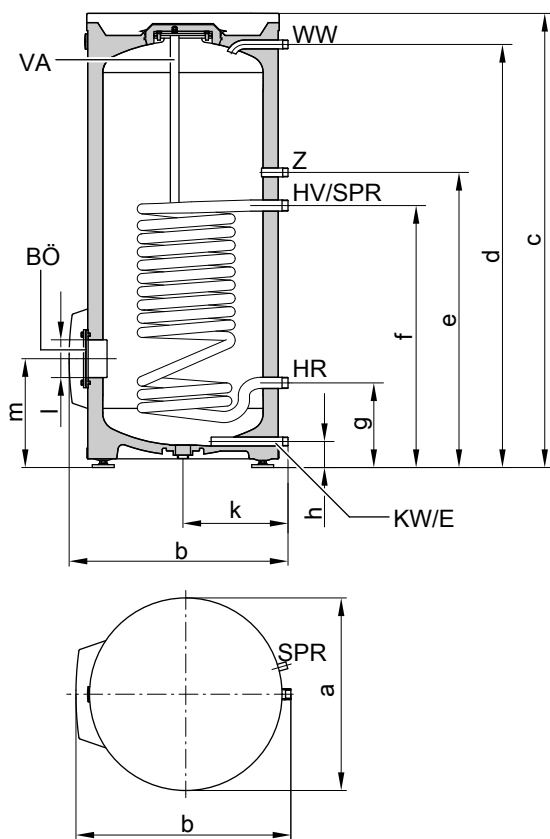


Таблица размеров

Объем водонагревателя	л	300	
Длина (Ø)	a	мм	667
Ширина	b	мм	744
Высота	c	мм	1734
	d	мм	1600
	e	мм	1115
	f	мм	875
	g	мм	260
	h	мм	76
	k	мм	361
	l	мм	Ø 100
	m	мм	333

- BO Отверстие для визуального контроля и чистки
- E Патрубок опорожнения
- HR Обратная магистраль отопительного контура
- HV Подающая магистраль отопительного контура
- KW Холодная вода
- SPR Датчик температуры емкостного водонагревателя для регулирования температуры емкостного водонагревателя и терморегулятор (внутренний диаметр погружной гильзы 16 мм)
- VA Магний электрод пассивной защиты
- WW Горячая вода
- Z Циркуляция

Принадлежности для монтажа (продолжение)

Vitocell 100-V, тип CVA, объем 500 л

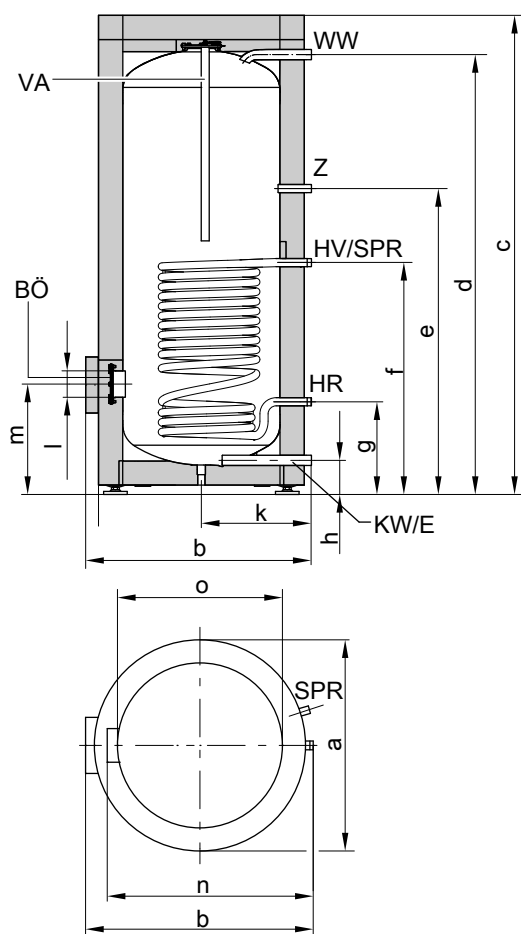


Таблица размеров

Объем водонагревателя	л	500	
Длина (∅)	a	мм	859
Ширина	b	мм	923
Высота	c	мм	1948
	d	мм	1784
	e	мм	1230
	f	мм	924
	g	мм	349
	h	мм	107
	k	мм	455
	l	мм	∅ 100
	m	мм	422
без теплоизоляции	n	мм	837
без теплоизоляции	o	мм	∅ 650

- BÖ Отверстие для визуального контроля и чистки
- E Патрубок опорожнения
- HR Обратная магистраль отопительного контура
- HV Подающая магистраль отопительного контура
- KW Холодная вода
- SPR Датчик температуры емкостного водонагревателя для регулирования температуры емкостного водонагревателя и терморегулятор (внутренний диаметр погружной гильзы 16 мм)
- VA Магнийевый электрод пассивной защиты
- WW Горячая вода
- Z Циркуляция

Принадлежности для монтажа (продолжение)

Vitocell 100-V, тип CVAA, объем 750 и 950 л

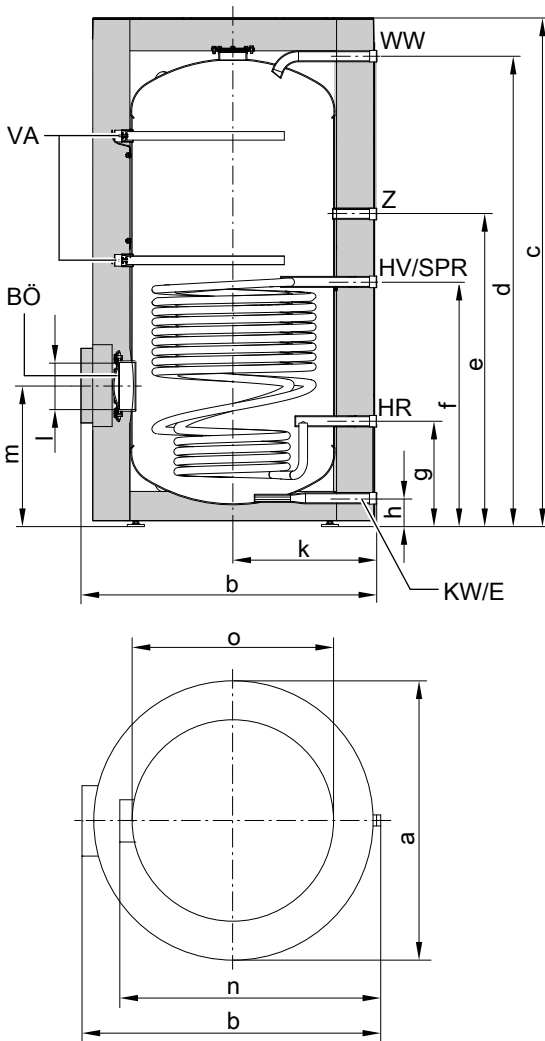


Таблица размеров

Объем водонагревателя		л	750	950
Длина (∅)	a	мм	1062	1062
Ширина	b	мм	1110	1110
Высота	c	мм	1897	2197
	d	мм	1788	2094
	e	мм	1179	1283
	f	мм	916	989
	g	мм	377	369
	h	мм	79	79
	k	мм	555	555
	l	мм	∅ 180	∅ 180
	m	мм	513	502
без теплоизоляции	n	мм	1005	1005
без теплоизоляции	o	мм	∅ 790	∅ 790

- BÖ Отверстие для визуального контроля и чистки
- E Патрубок опорожнения
- HR Обратная магистраль отопительного контура
- HV Подающая магистраль отопительного контура
- KW Холодная вода
- SPR Клеммная система для крепления погружных датчиков температуры на кожухе емкости. Крепления для 3 погружных датчиков температуры на каждую клеммную систему
- VA Магний электрод пассивной защиты
- WW Горячая вода
- Z Циркуляция

Коэффициент производительности N_L

■ Согласно DIN 4708.

■ Температура запаса воды в емкостном водонагревателе $T_{\text{вод.}} =$ температура холодной воды на входе + 50 K ^{+5 K/-0 K}

Объем водонагревателя	л	300	500	750	950
Коэффициент производительности N_L					
при температуре подачи греющего контура					
90 °C		9,7	21,0	38,0	44,0
80 °C		9,3	19,0	32,0	42,0
70 °C		8,7	16,5	25,0	39,0

Принадлежности для монтажа (продолжение)

Указание относительно коэффициента производительности N_L

Коэффициент производительности N_L изменяется в зависимости от температуры запаса воды в емкостном водонагревателе $T_{вод.}$.

Нормативные показатели

- $T_{вод.} = 60\text{ °C} \rightarrow 1,0 \times N_L$
- $T_{вод.} = 55\text{ °C} \rightarrow 0,75 \times N_L$
- $T_{вод.} = 50\text{ °C} \rightarrow 0,55 \times N_L$
- $T_{вод.} = 45\text{ °C} \rightarrow 0,3 \times N_L$

Кратковременная производительность (в течение 10 минут)

- Относительно коэффициента производительности N_L
- Нагрев воды в контуре ГВС с 10 до 45 °C

Объем водонагревателя	л	300	500	750	950
Кратковременная производительность					
при температуре подачи отопительного контура					
90 °C	л/10 мин	407	618	850	937
80 °C	л/10 мин	399	583	770	915
70 °C	л/10 мин	385	540	665	875

Макс. расход воды (10-мин)

- Относительно коэффициента мощности N_L
- С догревом
- Нагрев воды в контуре ГВС с 10 до 45 °C

Объем водонагревателя	л	300	500	750	950
Макс. отбор воды					
при температуре подачи отопительного контура					
90 °C	л/мин	41	62	85	94
80 °C	л/мин	40	58	77	92
70 °C	л/мин	39	54	67	88

Возможный забор воды

- Водонагреватель нагрет до 60 °C
- Без догрева

Объем водонагревателя	л	300	500	750	950
Норма водоразбора	л/мин	15	15	20	20
Возможный забор воды	л	240	420	615	800
вода при $t = 60\text{ °C}$ (постоянно)					

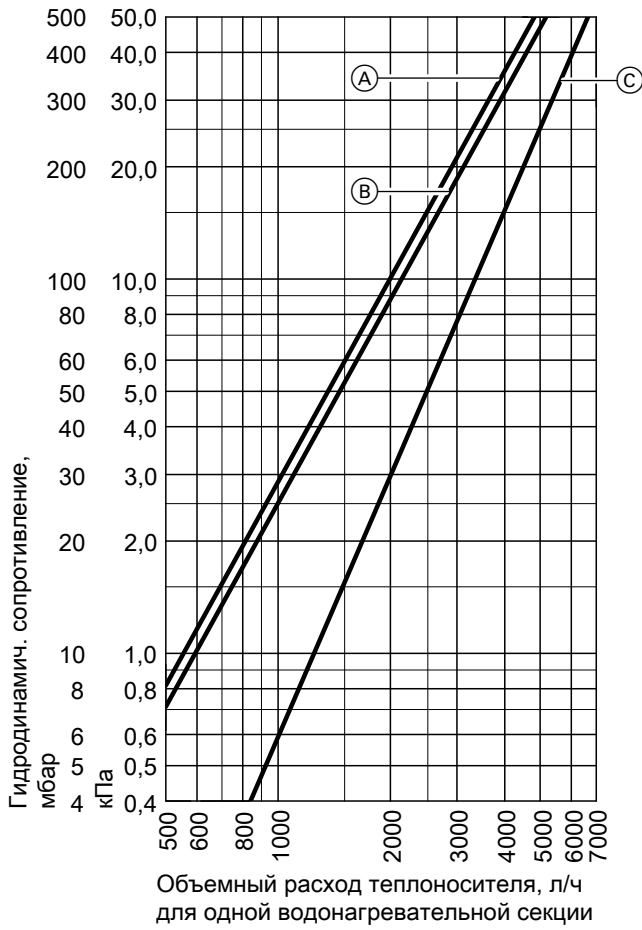
Время нагрева

Указанное время нагрева достигается только в том случае, если при соответствующей температуре подачи и нагреве воды в контуре ГВС с 10 до 60 °C обеспечена максимальная эксплуатационная производительность емкостного водонагревателя.

Объем водонагревателя	л	300	500	750	950
Время нагрева					
при температуре подачи отопительного контура					
90 °C	мин	23	28	23	35
80 °C	мин	31	36	31	45
70 °C	мин	45	50	45	70

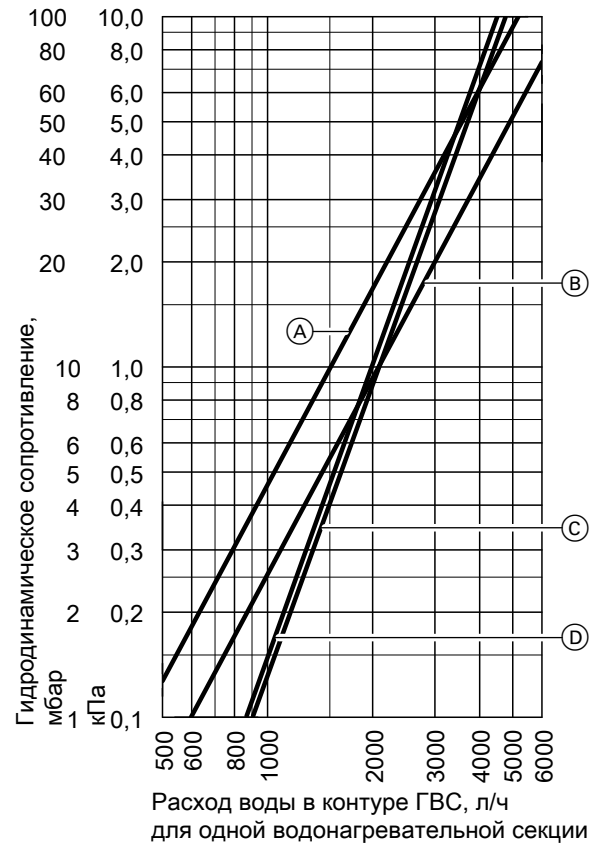
Принадлежности для монтажа (продолжение)

Гидродинамическое сопротивление отопительных контуров



- (A) Объем водонагревателя 500 л
- (B) Объем водонагревателя 300 л
- (C) Объем водонагревателя 750 л и 950 л

Гидродинамическое сопротивление в контуре ГВС



- (A) Объем 300 литров
- (B) Объем водонагревателя 500 л
- (C) Объем водонагревателя 750 литров
- (D) Объем водонагревателя 950 л

Принадлежности для монтажа (продолжение)

Vitocell 100-L, тип CVL/CVLA

Буферная емкость для приготовления горячей воды в системе послыонной загрузки

Предназначена для установок со следующими параметрами:

- макс. температура воды в буферной емкости **95 °C**
- рабочее давление в контуре ГВС до **10 бар (1,0 МПа)**

Технические данные

Тип		CVL	CVLA	CVLA
Объем водонагревателя (АТ: фактическое водонаполнение)	л	500	750	950
Регистрационный номер DIN		0256/08-13	Подана заявка	
Затраты теплоты на поддержание готовности	кВтч/24 ч	1,95	2,28	2,48
Размеры				
Длина (Ø)				
– С теплоизоляцией	a мм	859	1062	1062
– Без теплоизоляции	мм	650	790	790
Ширина				
– С теплоизоляцией	b мм	923	1110	1110
– Без теплоизоляции	мм	837	1005	1005
Высота				
– С теплоизоляцией	c мм	1948	1897	2197
– Без теплоизоляции	мм	1844	1817	2123
Кантовый размер				
– Без теплоизоляции	мм	1860	1980	2286
Масса емкостного водонагревателя				
– Без теплоизоляции	кг	136	235	284
– С теплоизоляцией	кг	156	260	314
Подключения (наружная резьба)				
Вход горячей воды из теплообменника	R	2	2	2
Холодная вода, горячая вода	R	2	2	2
Циркуляция, опорожнение	R	1¼	1¼	1¼
Класс энергоэффективности		B	—	—

Принадлежности для монтажа (продолжение)

Объем 500 л

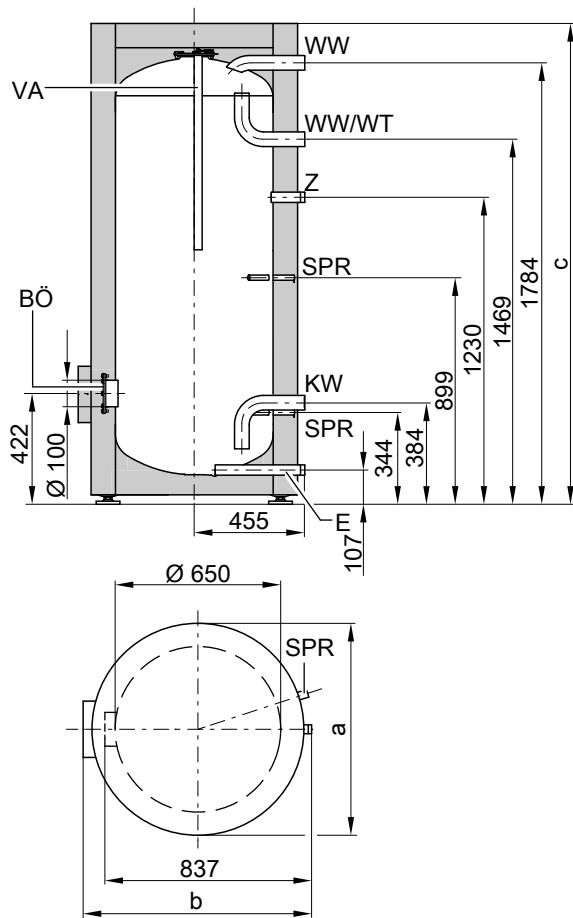


Таблица размеров

Объем	л		500
Длина (Ø)	a	мм	859
Ширина	b	мм	923
Высота	c	мм	1948

- BÖ Отверстие для визуального контроля и чистки
- E Опорожнение
- KW Холодная вода
- SPR Погружная гильза для датчика температуры емкостного водонагревателя и терморегулятора (внутренний диаметр — 16 мм)
- VA Магниевый анод
- WW Горячая вода
- WW/WT Вход горячей воды из теплообменника
- Z Циркуляционный трубопровод

Принадлежности для монтажа (продолжение)

Объем 750 и 950 литров

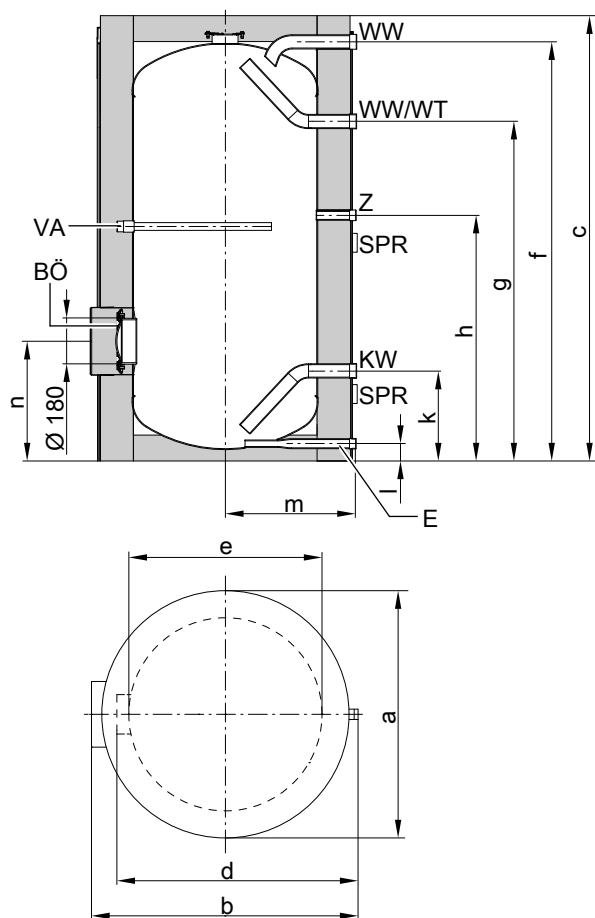
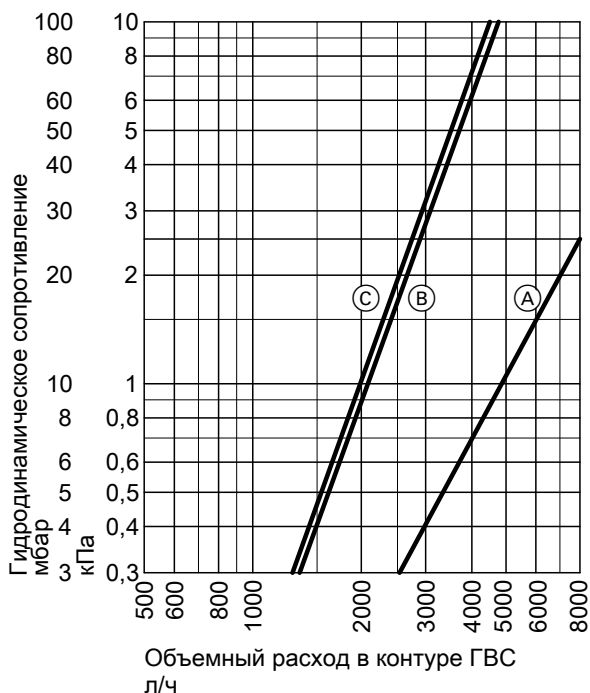


Таблица размеров

Объем	л	750	950
Длина (∅)	a мм	1062	1062
Ширина	b мм	1110	1110
Высота	c мм	1897	1897
	d мм	1005	1005
∅ без теплоизоляции	e мм	790	790
	f мм	1785	2090
	g мм	1447	1752
	ч мм	1049	1285
	k мм	338	379
	л мм	79	79
	m мм	555	555
	n мм	514	506

- BÖ Отверстие для визуального контроля и чистки
- E Опорожнение
- KW Холодная вода
- SPR Клеммная система для крепления погружных датчиков температуры на кожухе емкости. Потребление для 3 датчиков температуры на кожухе емкости
- VA Магнийевый гальванический анод
- WW Горячая вода
- WW/WT Вход горячей воды из теплообменника
- Z Циркуляционный трубопровод

Гидродинамическое сопротивление в контуре ГВС



- (A) Объем емкости 500 л
- (B) Объем емкости 750 л
- (C) Объем емкости 950 л

Трубка послышной загрузки

Для приготовления горячей воды с помощью теплового насоса через внешний теплообменник (система послышной загрузки водонагревателя).

№ заказа ZK00038

- Для монтажа во фланцевом отверстии Vitocell 100-V, тип CVAA объемом **300 л**

№ заказа ZK00037

- Для монтажа во фланцевом отверстии Vitocell 100-L, тип CVL объемом **500 л**

Трубка послышной загрузки из пластика, пригодного для контура водоразбора ГВС

- Труба с концевой крышкой и несколькими отверстиями
- Фланец
- Уплотнение
- Кожух фланца

Указание

Трубка послышной загрузки может использоваться также совместно с электронагревательной вставкой ENE.

Насос загрузки водонагревателя

Для приготовления горячей воды через приобретаемый отдельно пластинчатый теплообменник:

- Grundfos UPS 25-60 B

№ заказа 7820403

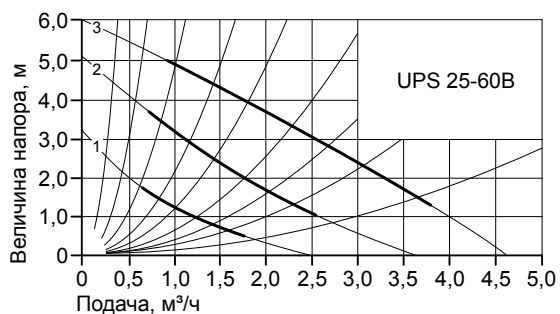
- Grundfos UPS 32-80 B

№ заказа 7820404

Принадлежности для монтажа (продолжение)

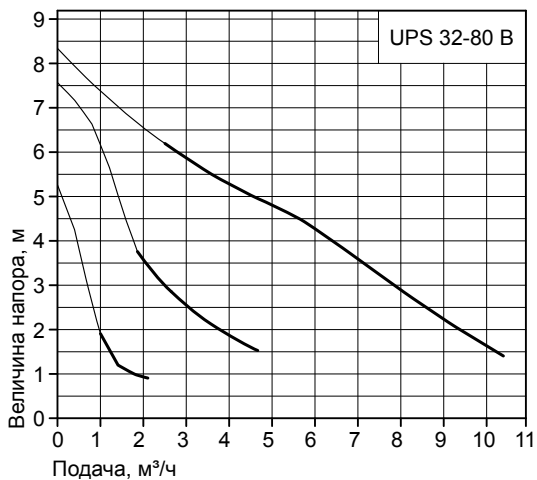
Характеристические кривые

Тип UPS 25-60 В, 230 В~



Электрическая потребляемая мощность: от 45 до 90 Вт

Тип UPS 32-80 В, 230 В~



Электрическая потребляемая мощность: от 135 до 225 Вт

2-ходовой шаровой клапан с электроприводом (DN 32)

№ заказа 7180573

Для приготовления горячей воды с системой послыной загрузки водонагревателя, может использоваться как запорный вентиль.

- С электроприводом (230 В~)
- Подключение R 1¼

10.9 Принадлежности для приготовления горячей воды с использованием модуля химической очистки воды/аккумулятора теплоносителя

Vitocell 120-E, тип SVW

Для аккумуляции теплоносителя в сочетании с тепловыми насосами до номинальной тепловой мощности 17,2 кВт, приготовление горячей воды посредством Vitotrans 353, возможность стыковки электронагревательной вставки и обычного теплогенератора

- Рабочее давление отопительного контура до 3 бар (0,3 МПа)
- Рабочее давление в контуре ГВС до 10 бар (1,0 МПа)

Для следующих установок

- Температура в контуре ГВС до 95 °С
- Температура подающей магистрали отопительного контура до 95 °С

Технические данные

Тип		SVW	
Объем водонагревателя		600	
АТ: фактическое водонаполнение			
– Зона ГВС (вверху) для Vitotrans 353		350	
– Зона отопительных контуров (внизу)		250	
Vitotrans 353	Тип	PZSA	PZMA
Эксплуатационная производительность (в сочетании с Vitocal, номинальная тепловая мощность 16 кВт) При подогреве воды в контуре ГВС с 10 до 45 °С и температуре подачи отопительного контура			
55 °С	кВт л/ч	15 372	15 372
Норма водоразбора		20	
Возможный забор воды без догрева			
– Зона ГВС нагрета до 55 °С, температура воды T = 45 °С (постоянно)		315	
– Зона ГВС нагрета до 60 °С, температура воды T = 45 °С (постоянно)		345	
– Зона ГВС нагрета до 65 °С, температура воды T = 45 °С (постоянно)		380	
Время нагрева зоны ГВС (в сочетании с Vitocal) При нагреве с 15 до 50 °С и номинальной тепловой мощности			
9 кВт	мин	84	84
13 кВт	мин	58	58
16 кВт	мин	57	57
Время нагрева зоны ГВС (в сочетании с Vitocal) При нагреве с 15 до 55 °С и номинальной тепловой мощности			
9 кВт	мин	90	90
13 кВт	мин	62	62
16 кВт	мин	50	50
Макс. подключаемая номинальная тепловая мощность теплового насоса		17,2	
Эксплуатационная производительность (в сочетании с обычными теплогенераторами) При нагреве воды в контуре ГВС с 10 до 45 °С и температуре подачи отопительного контура ... при указанном ниже объемном расходе теплоносителя			
90 °С	кВт л/ч	81 1980	146 3600
80 °С	кВт л/ч	81 1980	146 3600
70 °С	кВт л/ч	81 1980	146 3600
60 °С	кВт л/ч	61 1500	117 2880
55 °С	кВт л/ч	52 1260	100 2460
Эксплуатационная производительность (в сочетании с обычными теплогенераторами) При нагреве воды в контуре ГВС с 10 до 60 °С и температуре подачи отопительного контура ... при указанном ниже объемном расходе теплоносителя			

Принадлежности для монтажа (продолжение)

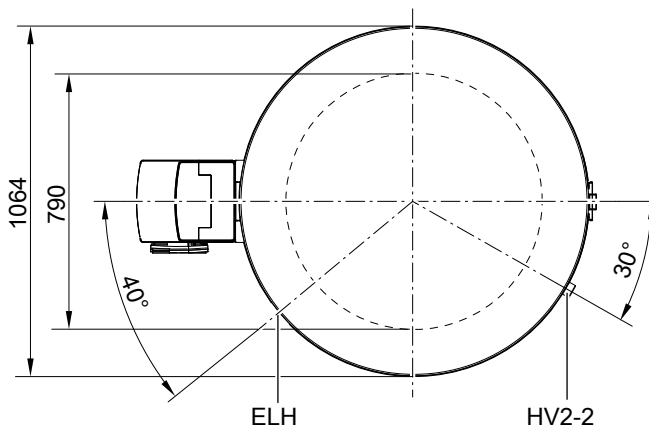
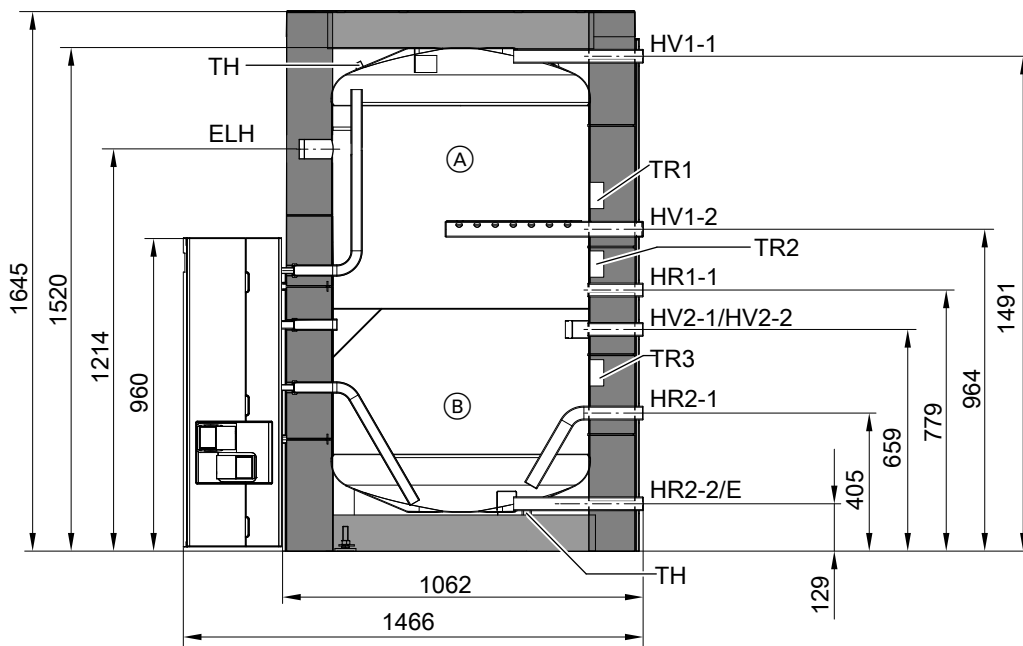
Тип		SVW	
Объем водонагревателя		600	
АТ: фактическое водонаполнение			
90 °С	кВт	108	195
	л/ч	1860	3360
80 °С	кВт	88	164
	л/ч	1500	2820
70 °С	кВт	65	127
	л/ч	1140	2220
Объемный расход теплоносителя при указанной эксплуатационной производительности		м ³ /ч	3,0
Затраты теплоты на поддержание готовности		кВтч/24 ч	2,1
Размеры			
В комплекте с Vitotrans 353 и теплоизоляцией			
– Длина (∅)	мм	1064	1064
– Общая ширина	мм	1466	1466
– Высота	мм	1645	1645
Буферная емкость отопительного контура (корпус емкости)			
– Длина (∅)	мм	790	790
– Ширина	мм	1062	1062
– Высота	мм	1520	1520
Кантовый размер без регулируемых опор	мм	1630	1630
Масса			
– В комплекте с Vitotrans 353 и теплоизоляцией	кг	143	150
– Буферная емкость отопительного контура без теплоизоляции	кг	96	96
– Буферная емкость отопительного контура с теплоизоляцией	кг	119	119
Подключения буферной емкости отопительного контура			
– Подающая и обратная магистраль отопительного контура (наружная резьба)	R	1¼	
– Трубка послышной загрузки подающей магистрали отопительного контура (наружная резьба)	G	1½	
– Электронагревательная вставка (внутренняя резьба)	Rp	1½	
Класс энергоэффективности		B	

Прочие технические характеристики и принадлежности Vitotrans 353 см. в техническом паспорте "Vitotrans 353".

Указание по эксплуатационной производительности

При проектировании установки для работы с указанной или рассчитанной эксплуатационной производительностью следует предусмотреть использование соответствующего насоса. Указанная эксплуатационная производительность достигается только при условии, что номинальная тепловая мощность теплогенератора \geq эксплуатационной производительности.

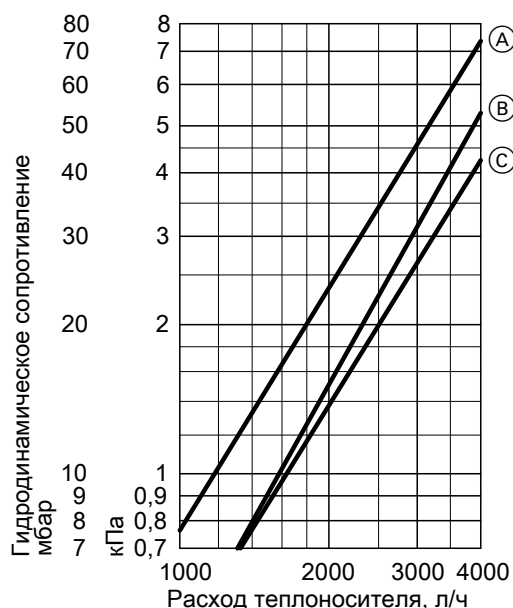
Принадлежности для монтажа (продолжение)



- | | | | |
|-------|--|-------|--|
| Ⓐ | Зона ГВС | HV1-2 | Подающая магистраль отопительного контура зоны ГВС (тепловой насос на трубке послышной загрузки) |
| Ⓑ | Зона отопительного контура | HV2-1 | Подающая магистраль отопительного контура (тепловой насос) |
| Е | Патрубок опорожнения | HV2-2 | Подающая магистраль отопительного контура (отопительный контур) |
| ELH | Электронагревательная вставка | TH | Крепление чувствительных элементов термометров или крепление дополнительного датчика (зажимная скоба) |
| HR1-1 | Обратная магистраль отопительного контура зоны ГВС (тепловой насос/внешний теплогенератор) | TR | Клеммная система для крепления погружных датчиков температуры на кожухе емкости. Крепления для 3 погружных датчиков температуры на каждую клеммную систему |
| HR2-1 | Обратная магистраль отопительного контура (тепловой насос) | | |
| HR2-2 | Обратная магистраль отопительного контура (отопительный контур) | | |
| HV1-1 | Подающая магистраль отопительного контура зоны ГВС (внешний теплогенератор) | | |

Принадлежности для монтажа (продолжение)

Гидродинамические сопротивления



- Ⓐ Загрузка зоны ГВС
- Ⓑ Разгрузка зоны ГВС
- Ⓒ Загрузка зоны отопительного контура

Электронагревательная вставка ENE

№ заказа Z014468

- Тепловая мощность по выбору: 2, 4 или 6 кВт
- Для установки в Vitocell 120-E, тип SVW
- Пригодна для использования только для воды низкой и средней жесткости до 14 немецких градусов жесткости (степень жесткости 2/2,5 моль/м³)

В комплекте:

- Защитный ограничитель температуры
- Терморегулятор

Указание

Для управления электронагревательной вставкой через тепловой насос необходим вспомогательный контактор, № заказа 7814681.

Технические данные

Мощность	кВт	2	4	6
Номинальное напряжение		1/N/PE 230 В/50 Гц		3/PE 400 В/50 Гц
Номинальный ток	А	8,7	17,4	8,7
Вид защиты		IP 45	IP 45	IP 45
Время нагрева с 10 °С до 60 °С	ч	3,5	1,7	1,2
Объем, нагреваемый при использовании электронагревательной вставки	л	120		

№ заказа Z014469

- Тепловая мощность по выбору: 4, 8 или 12 кВт
- Для установки в Vitocell 120-E, тип SVW
- Пригодна для использования только для воды низкой и средней жесткости до 14 немецких градусов жесткости (степень жесткости 2/2,5 моль/м³)

В комплекте:

- Защитный ограничитель температуры
- Терморегулятор

Указание

Для управления электронагревательной вставкой через тепловой насос необходим вспомогательный контактор, № заказа 7814681.

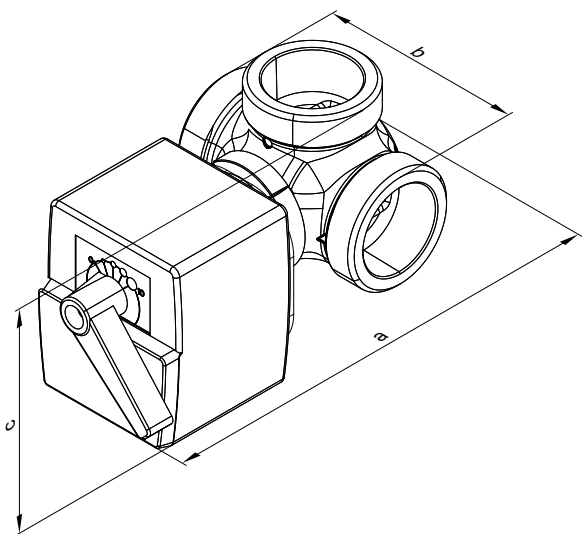
Технические данные

Мощность	кВт	4	8	12
Номинальное напряжение		2/PE 400 В/50 Гц		3/PE 400 В/50 Гц
Номинальный ток	А	10,0	20,0	17,3
Вид защиты		IP 45	IP 45	IP 45
Время нагрева с 10 °С до 60 °С	ч	1,7	0,9	0,6
Объем, нагреваемый при использовании электронагревательной вставки	л	120		

3-ходовой переключающий клапан

Подключение (наружная резьба)	Размер, мм			№ заказа
	a	b	c	
G 1	145	82	103	ZK01343
G 1½	161	139	109	ZK01344
G 2	174	106	115	ZK01353

- С электроприводом
- Для гидравлической стыковки буферной емкости отопительного контура с модулем подачи свежей воды



10.10 Принадлежности для приготовления горячей воды с использованием встроенного емкостного водонагревателя

Блок предохранительных устройств емкостного водонагревателя

№ заказа 7180662, 10 бар (1 МПа)

- DN 20/R 1
- Макс. отопительная мощность: 150 кВт

В комплекте:

- Запорная арматура
- Обратный клапан и контрольный штуцер
- Резьба для подключения манометра
- Мембранный предохранительный клапан



Анод с электропитанием

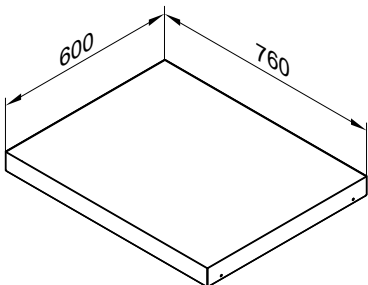
№ заказа 7182008

- не требует обслуживания
- Вместо имеющегося в комплекте поставки магниевого защитного анода

10.11 Принадлежности для установки

Монтажная платформа

№ заказа 7417925



- С регулируемыми по высоте опорами, для бесшовных полов высотой от 10 до 18 см.
- Для установки прибора на неотделанный пол, годится для установки вплотную к стене.
- С теплоизоляцией.

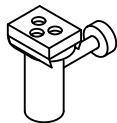
Указание

При монтаже у стены уложить для звукоизоляции торцевую изоляционную ленту между платформой и стеной.

Принадлежности для монтажа (продолжение)

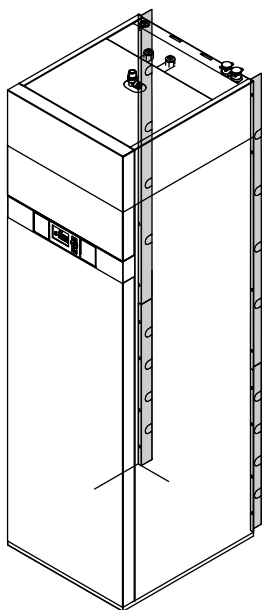
Воронка для слива конденсата

№ заказа 7176014



Приемная воронка с сифоном и розеткой.

Декоративные панели



- Для закрытия промежутка между компактным тепловым насосом и стеной, шириной 8 см.
- 4 шт., цвета антрацит.

Vitocal 222-G/242-G	Vitocal 242-G/343-G
№ заказа 7414924	№ заказа 7419881

Приспособление для переноски

№ заказа 7469270

Используется для разделенного на части прибора.

10.12 Охлаждение

Блок NC

ZK01 836

Готовый блок со смесителем, для реализации функции охлаждения "natural cooling". Функция охлаждения воздействует по выбору на один отопительный/охлаждающий контур или на один отдельный охлаждающий контур.

Для подключения, например, систем внутривольного отопления, вентиляторных конвекторов или охлаждающих перекрытий.

Макс. холодопроизводительность до 5 кВт (в зависимости от используемого теплового насоса и источника холода).

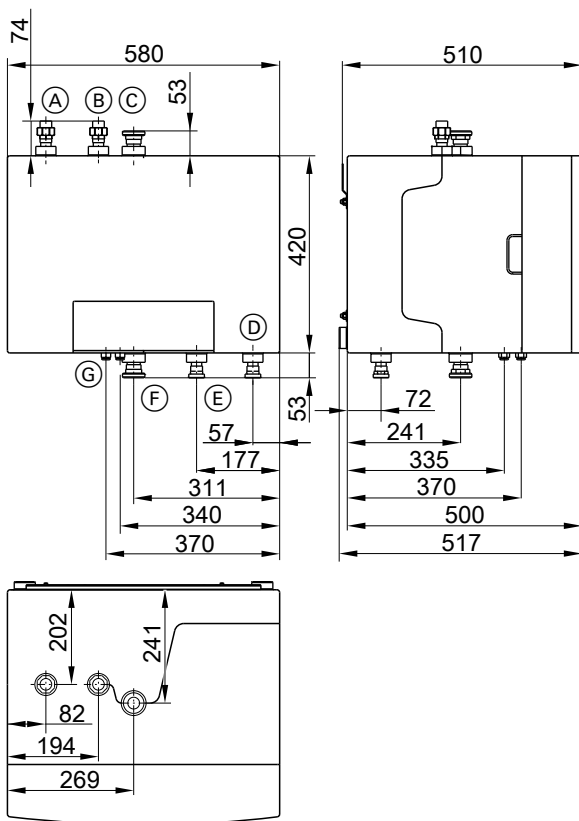
Управление напрямую через контроллер теплового насоса ("сигнал NC")

Компоненты:

- Пластинчатый теплообменник
- Вентиль для защиты от замерзания
- Терморегулятор защиты от замерзания
- Навесной датчик влажности "natural cooling"

- Первичный энергоэффективный насос охлаждающего контура
- Вторичный энергоэффективный насос охлаждающего контура
- 3-ходовой переключающий клапан (отопление/охлаждение)
- 3-ходовой смеситель с электроприводом
- Тепло- и звукоизолированный паронепроницаемый корпус из вспененного полипропилена

Принадлежности для монтажа (продолжение)



- Ⓐ Обратная магистраль отопительного/охлаждающего контура или отдельного охлаждающего контура
- Ⓑ Подающая магистраль отопительного/охлаждающего контура или отдельного охлаждающего контура
- Ⓒ Подающая магистраль первичного контура (вход рассола - блок NC)
- Ⓓ Обратная магистраль вторичного контура к тепловому насосу
- Ⓔ Подающая магистраль вторичного контура к блоку NC
- Ⓕ Подающая магистраль первичного контура (выход рассола блока NC)
- Ⓖ Отверстие для электрических кабелей

Указание по холодопроизводительности

Ожидаемая холодопроизводительность зависит от исполнения и типа первичного контура.

Максимальная холодопроизводительность обеспечивается в конце отопительного периода. Холодопроизводительность снижается по мере насыщения грунта теплом.

Комплект гидравлических подключений блока NC

№ заказа: ZK01958

Формованный трубный узел для соединения теплового насоса и блока NC.

Для монтажа блока NC сверху теплового насоса.

- Подающая и обратная магистраль теплоносителя и охлаждающей жидкости
- Подающая магистраль рассольного контура
- Теплоизоляция (паронепроницаемая)

Технические данные

Ожидаемая холодопроизводительность в зависимости от мощности теплового насоса

– 16 кВт	прибл. 5,00 кВт
– 8 кВт	прибл. 2,50 кВт
– 4 кВт	прибл. 1,25 кВт

Допустимая температура окружающей среды

– при эксплуатации	от +2 до +30 °C
– при транспортировке и хранении	–от 30 до +60 °C

Размеры

– Общая длина	520 мм
– Общая ширина	580 мм
– Общая высота	420 мм

Масса

	28 кг
--	-------

Подключения

– Подающая магистраль первичного контура (вход и выход рассола блока NC)	G 1½
– Подающая и обратная магистраль отопительного контура/контура охлаждения (отдельный контур охлаждения)	G 1
– Подающая и обратная магистраль вторичного контура к тепловому насосу	G 1

Показатель энергоэффективности

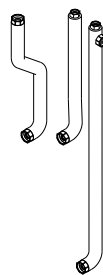
EER	
– Первичный энергоэффективный насос охлаждающего контура	≤ 0,20
– Вторичный энергоэффективный насос охлаждающего контура	≤ 0,20

Указание

■ Блок NC может использоваться только при номинальной тепловой мощности не более 17,2 кВт.

■ 2-ступенчатые тепловые насосы

В сочетании с 2-ступенчатым тепловым насосом блок NC не может быть установлен непосредственно над тепловыми насосами. Над тепловыми насосами монтируются гидравлические соединения, связывающие тепловые насосы.



Принадлежности для монтажа (продолжение)

Указание

- Комплект гидравлических подключений для блока NC в сочетании с буферная емкостью отопительного контура использован быть **не может**.
- Комплект гидравлических подключений для блока NC может быть использован **только** в сочетании с Vitocal 200-G, тип BWC и Vitocal 300-G, тип BWC.

Блок AC

№ заказа: ZK01834

Готовый блок без смесителя, для реализации функции охлаждения "active cooling". Функция охлаждения воздействует по выбору на один отопительный/охлаждающий контур или на один отдельный охлаждающий контур.

Для подключения, например, охлаждающих перекрытий или вентиляторных конвекторов.

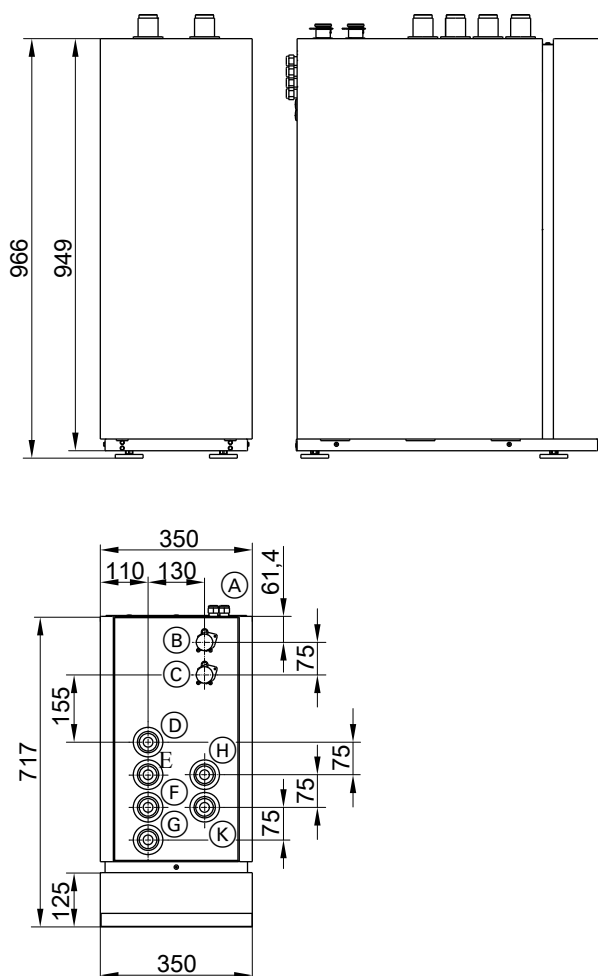
Макс. холодопроизводительность до 13 кВт (в зависимости от используемого теплового насоса и первичного источника).

Указание

- Чтобы обеспечить отбор холода, для контура охлаждения смесителя не предусмотрено. Поэтому использование в сочетании с контуром внутрипольного отопления не рекомендуется.
- Блок AC может использоваться при номинальной тепловой мощности не более 17,0 кВт. Для более высоких значений номинальной тепловой мощности монтажной организацией должны быть смонтированы все необходимые элементы (с пластинчатым теплообменником соответствующих параметров) для отопительного/охлаждающего контура или отдельного охлаждающего контура.
- Монтировать блок AC только слева возле теплового насоса.

Компоненты:

- Проточный теплообменник
- Переключающие клапаны
- Реле контроля защиты от замерзания
- Насос контура охлаждения
- Управление функцией "active cooling"
- Тепло- и звукоизолированный паронепроницаемый корпус



- (A) Отверстия для электрических кабелей
- (B) Подающая магистраль вторичного контура к блоку AC
- (C) Обратная магистраль вторичного контура к теплому насосу
- (D) Обратная магистраль отопительного/охлаждающего контура или отдельного охлаждающего контура
- (E) Подающая магистраль отопительного/охлаждающего контура или отдельного охлаждающего контура
- (F) Подающая магистраль первичного контура (вход рассола – блок AC)
- (G) Обратная магистраль первичного контура (вход рассола – блок AC)
- (H) Обратная магистраль первичного контура (выход рассола теплового насоса)
- (K) Подающая магистраль первичного контура (вход рассола теплового насоса)

Принадлежности для монтажа (продолжение)

Технические характеристики

Габаритные размеры	
Длина	717 мм
Ширина	350 мм
Высота	973 мм
Порожний вес	прибл. 80 кг
Допустимая темп. окруж. среды	
при эксплуатации	от +2 до +30 °C
при транспортировке и хранении	от -30 до +60 °C
Испытательное давление	макс. 4,5 бар
Подключения	
Подающая и обратная магистраль первичного контура (вход и выход рассола – блок AC)	G1 ¼
Потребители (охлаждение)	G1 ¼
Соединение рассольного контура с тепловым насосом	G 1 ¼
Соединение отопительного контура с тепловым насосом	Быстроразъемные соединения Multi-Stecksystem DN20

2-ходовые клапаны	
Рабочее напряжение (режим AC)	230 В/50 Гц
Потребляемая мощность	1,5 Вт
Степень защиты	IP 54
3-ходовой клапан	
Рабочее напряжение (режим AC)	230 В/50 Гц
Потребляемая мощность	5 Вт
Степень защиты	IP 20
Время открытия	10 с
Время закрытия	4 с
Насосы	
Рабочее напряжение (режим AC)	230 В/50 Гц
Мощность (одного насоса)	макс. 150 Вт
Ступени скорости	3
Показатель энергоэффективности EEI	≤ 0,21
Подключение к сети	1/N/PE 230 В/50 Гц

Принадлежности для подключения блока AC

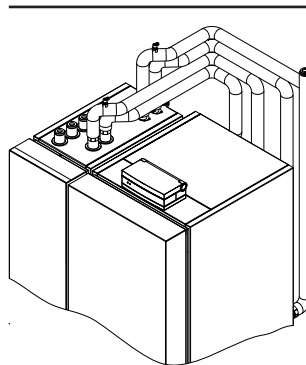
№ заказа 7452606

Формованный трубный узел для соединения теплового насоса с блоком AC.

Для установки блока AC слева возле теплового насоса.

Компоненты:

- Подающая и обратная магистраль отопительного/охлаждающего или отдельного охлаждающего контура
- Подающая и обратная магистраль первичного контура (вход/выход рассола)
- Теплоизоляция (паронепроницаемая)
- Соединительные детали трубопроводов для блока AC или теплового насоса
- Воздухоотводчик (по 1 на магистраль)



Навесной датчик влажности 24 В

№ заказа 7181418

- Навесной датчик для регистрации точки росы
- Для предотвращения образования конденсата при охлаждении через отопительный контур

Комплект расширения "natural cooling"

№ заказа 7179172

- Электронное устройство для обработки сигналов и управления функцией охлаждения "natural cooling"
- Соединительные штекеры
- Монтажные принадлежности

3-ходовой переключающий клапан (R 1¼)

№ заказа 7165482

- С электроприводом (230 В~)
- Патрубок R 1¼

Термостатный регулятор защиты от замерзания

№ заказа 7179164

Предохранительный выключатель для защиты от замерзания теплообменника.

Принадлежности для монтажа (продолжение)

Комплект подключений

№ заказа 7180574

Для прямого подключения к прибору.

Компоненты:

- 2 вставных ниппеля с внутренней резьбой R ¼ и уплотнительными кольцами круглого сечения

2-ходовой шаровой клапан с электроприводом (DN 32)

№ заказа 7180573

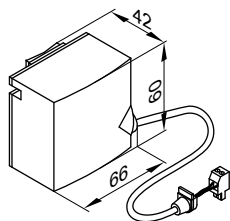
Для приготовления горячей воды с системой послойной загрузки водонагревателя, может использоваться как запорный вентиль.

- С электроприводом (230 В~)
- Подключение R 1¼

Накладной датчик температуры

№ заказа 7426463

Для регистрации температуры подачи отдельного контура охлаждения или отопительного контура без смесителя, если он выполнен в качестве контура охлаждения.



Закрепляется стяжной лентой.

Технические данные

Длина кабеля	5,8 м, с кабелем и штекером
Степень защиты	IP32D согласно EN 60529, обеспечить при монтаже
Тип датчика	Viessmann NTC 10 кОм при 25 °C
Допустимая температура окружающей среды	
– при эксплуатации	от 0 до +120 °C
– при хранении и транспортировке	–от 20 до +70 °C

Датчик температуры помещения для отдельного контура охлаждения

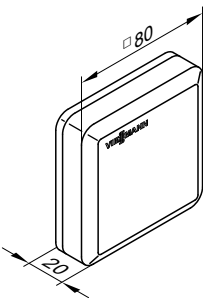
№ заказа 7438537

Установка в охлаждаемом помещении на внутренней стене напротив радиаторов/охлаждателей. Не устанавливать на полках, в нишах, а также в непосредственной близости от дверей или источников тепла, например, прямых солнечных лучей, камина, телевизора и т. п.

Датчик температуры помещения подключается к контроллеру.

Подключение:

- 2-проводной кабель с сечением медного провода 1,5 мм²
- Длина кабеля от устройства дистанционного управления макс. 30 м
- Запрещается прокладка кабеля вместе с кабелями на 230/400 В



Технические данные

Класс защиты	III
Степень защиты	IP30 согласно EN 60529, обеспечить при монтаже.
Тип датчика	Viessmann NTC 10 кОм bei 25 °C
Допустимая температура окружающей среды	
– при эксплуатации	от 0 до +40 °C
– при хранении и транспортировке	–от 20 до +65 °C

10.13 Гелиоустановка

Подключение контура гелиоустановки

№ заказа 7180574

Для прямого подключения к прибору.

Компоненты:

- 2 вставных ниппеля с внутренней резьбой R ¼ и уплотнительными кольцами круглого сечения

Гелиоколлекторы

См. прайс-лист Viessmann

Макс. присоединяемая площадь коллектора

- 4,6 м² Vitosol 200-F/300-F
- 3 м² Vitosol 200-T/300-T

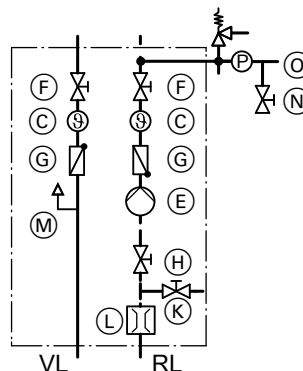
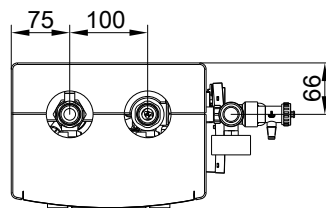
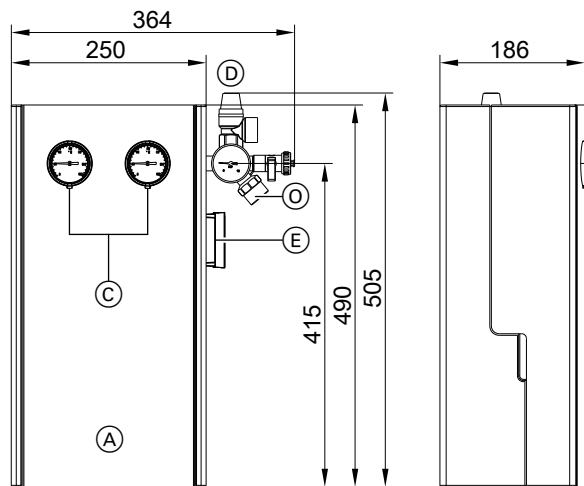
Насосная группа Solar-Divicon, тип PS10

№ заказа Z012016

Насосная группа коллекторного контура

- Энергоэффективный насос переменного тока с регулируемой частотой вращения.
Напор: 6,0 м при подаче 1000 л/ч
 - Встроенный модуль управления гелиоустановкой, тип SM1
 - Для площадей апертуры до 40 м² для Vitosol 200-F, 300-F, 200-T и 300-T
- Данные по площади апертуры приведены для "установок с низким расходом" и зависят от сопротивления установки. См. документацию по проектированию гелиоколлекторов.

Конструкция



- (A) Насосная группа Solar-Divicon
- (C) Термометр
- (D) Блок предохранительных устройств (предохранительный клапан 6 бар, манометр 10 бар)

Принадлежности для монтажа (продолжение)

- Ⓔ Энергоэффективный насос
- Ⓕ Запорные вентили
- Ⓖ Обратные клапаны
- Ⓗ Запорный кран
- Ⓚ Кран опорожнения
- Ⓛ Объемный расходомер
- Ⓜ Воздухоотделитель
- Ⓝ Кран наполнения
- Ⓞ Подключение расширительного бака
- RL Обратная магистраль
- VL Подающая магистраль

Предохранительный клапан в сочетании с переключающим плоским коллектором, Vitosol-FM

При высоте установки до 20 м насосную группу Solar-Divicon можно использовать с предохранительным клапаном на 6 бар. При высоте установки свыше 20 м стандартный предохранительный клапан можно заменить предохранительным клапаном на 8 бар (см. Раздел «Принадлежности» "Vitosol").

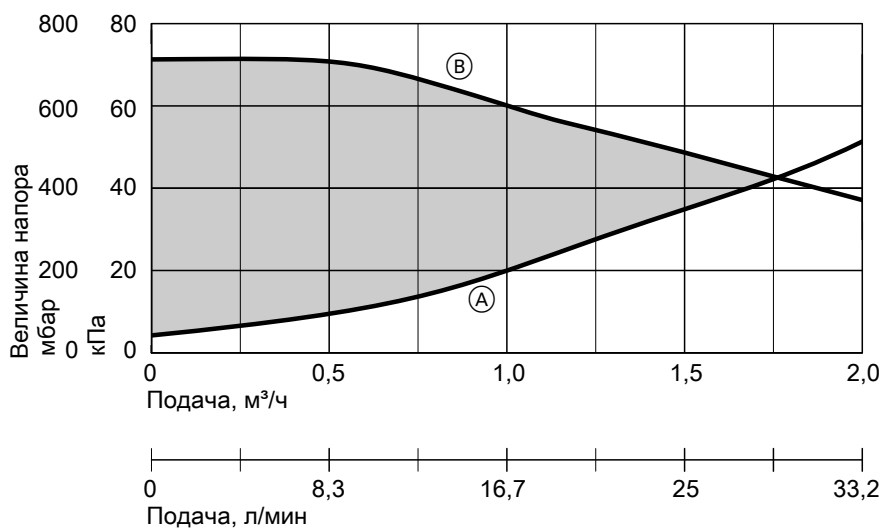
Компактные тепловые насосы

Допустимое рабочее давление в контуре гелиоустановки для компактных тепловых насосов составляет 6 бар. В комбинации с компактными тепловыми насосами Vitosol-FM можно использовать только для высоты установки до 20 м.

Технические данные

Тип	PS10, P10
Энергоэффективный насос	Wilo PARA 15/7.0
– Показатель энергоэффективности EEI	≤ 0,20
Номинальное напряжение	230 В~
Потребляемая мощность	
– мин.	3 Вт
– макс.	45 Вт
Объемный расходомер	от 1 до 13 л/мин
Предохранительный клапан (гелиоустановка)	
– Заводская настройка	6 бар 0,6 МПа
– При замене	10 бар 1 МПа
Макс. рабочая температура	120 °С
Макс. рабочее давление	10 бар 1 МПа
Подключения (стяжное резьбовое соединение/двойное кольцо круглого сечения)	
– Контур гелиоустановки	22 мм
– Расширительный бак	22 мм

Характеристическая кривая

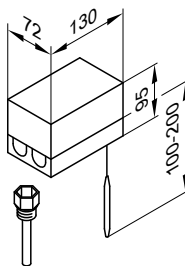


- Ⓐ Кривая сопротивления
- Ⓑ Макс. величина напора

Защитный ограничитель температуры для гелиоустановки

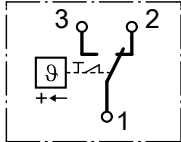
№ заказа 7506168

- С термостатической системой
- С погружной гильзой из нержавеющей стали R ½ x 200 мм
- Со шкалой настройки и кнопкой сброса в корпусе



Принадлежности для монтажа (продолжение)

Технические данные

Подключение	3-проводной кабель с поперечным сечением провода 1,5 мм ²
Степень защиты	IP 41 согласно EN 60529
Точка переключения	120 (110, 100, 95) °C
Макс. разность переключения	11 K
Коммутационная способность	6 (1,5) A, 250 В~
Функция переключения	при росте температуры с 2 на 3 
Пер. № по DIN	DIN STB 98108 или DIN STB 116907

Датчик температуры коллектора

№ заказа 7831913

Погружной датчик для установки в гелиоколлектор

- Для установок с 2 коллекторными панелями
- Для теплового балансирования (регистрации температуры подачи)

Удлинение соединительного кабеля заказчиком:

- 2-проводной кабель длиной макс. 60 метров и поперечным сечением медного кабеля 1,5 мм²
- Запрещается прокладка кабеля вместе с кабелями на 230/400 В

Технические данные

Длина кабеля	2,5 мм
Степень защиты	IP 32 согласно EN 60529, обеспечить при монтаже
Тип датчика	Viessmann NTC 20 кОм при 25 °C
Допустимая температура окружающей среды	
– при эксплуатации	– от 20 до +200 °C
– при хранении и транспортировке	– от 20 до +70 °C

Теплоноситель "Tyfocor LS"

№ заказа 7159727

- Готовая смесь до –28 °C
- 25 л в одноразовой емкости

Tyfocor LS можно смешивать с Tyfocor G-LS.

Указания по проектированию

11.1 Электроснабжение и тарифы

Особенно важно, возможен ли в соответствующем районе энергоснабжения моновалентный и/или моноэнергетический режим с использованием теплового насоса.

В том числе, для проектирования имеют значение сведения о возможностях использования дешевой электроэнергии в ночное время и о возможных периодах прекращения электроснабжения.

С вопросами следует обращаться к энергоснабжающей организации заказчика.

11.2 Требования к монтажу

- Помещение для монтажа должно быть сухим и защищено от воздействия низких температур.
- Не устанавливать в жилых помещениях и непосредственно рядом, под или над комнатами для отдыха/спальнями.
- В сочетании с вентиляционным устройством: не устанавливать в помещениях со стиральной машиной или с сушилкой для белья.
- Соблюдать минимальные расстояния и минимальный объем помещения (см. следующую главу).
- Меры по звукоизоляции:
 - Уменьшение звукоотражающих поверхностей, в особенности на стенах и перекрытиях. Шероховатая структурная штукатурка поглощает больше звука, чем плитка.
 - При особо высоких требованиях к тишине выполнить дополнительный монтаж звукоизолирующих материалов на стенах и перекрытиях (в специализированных магазинах).

Указания по проектированию (продолжение)

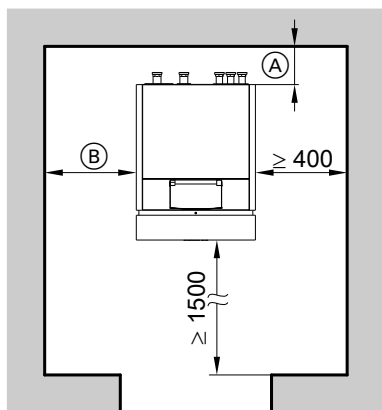
- Чтобы предотвратить передачу звука через элементы конструкции, не устанавливать прибор на деревянных перекрытиях в чердачном помещении.
- Двери в помещении для установки должны быть выполнены как минимум согласно классу эмиссионной защиты E1. Это в большинстве случаев обеспечивается простым монтажом дверей из ДСП.
- Гидравлические подключения:
 - Гидравлические подключения теплового насоса всегда должны быть выполнены эластичными и без напряжений (например, путем использования принадлежностей Viessmann для тепловых насосов).
 - Устанавливать трубопроводы и монтируемые компоненты с использованием звукопоглощающих креплений.
 - Во избежание образования конденсата теплоизоляция трубопроводов и элементов первичного контура должна быть паронепроницаемой.
 - Для принадлежностей на стороне рассольного контура и для расширительных баков предусмотреть соответствующие пространства для монтажа.

Монтаж Vitocal 200-G, 300-G, 350-G

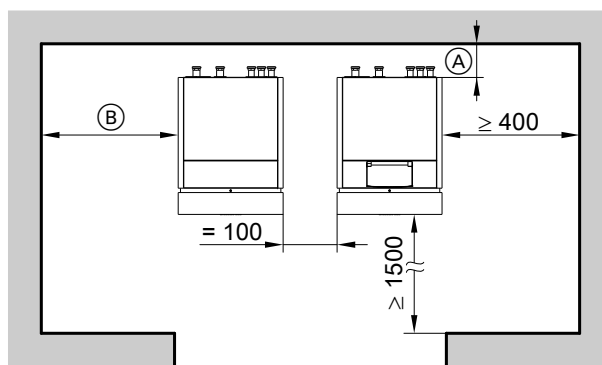
Минимальные расстояния

Указание

Если расстояние от задней части теплового насоса до стены превышает 80 мм, то необходимы дополнительные крепления для разгрузки от натяжения электрических кабелей.



Тип BW, BWC



Тип BWS+BW

- Ⓐ В зависимости от монтажа заказчиком и местных особенностей
- Ⓑ ■ С блоком AC (принадлежность, монтаж слева возле теплового насоса):
 - ≥ 400 мм (+ ширина блока AC)
 - Без блока AC:
 - ≥ 100 мм

Обеспечить достаточное свободное пространство для монтажа и технического обслуживания.

При использовании блока AC (принадлежность) см. стр. 227.

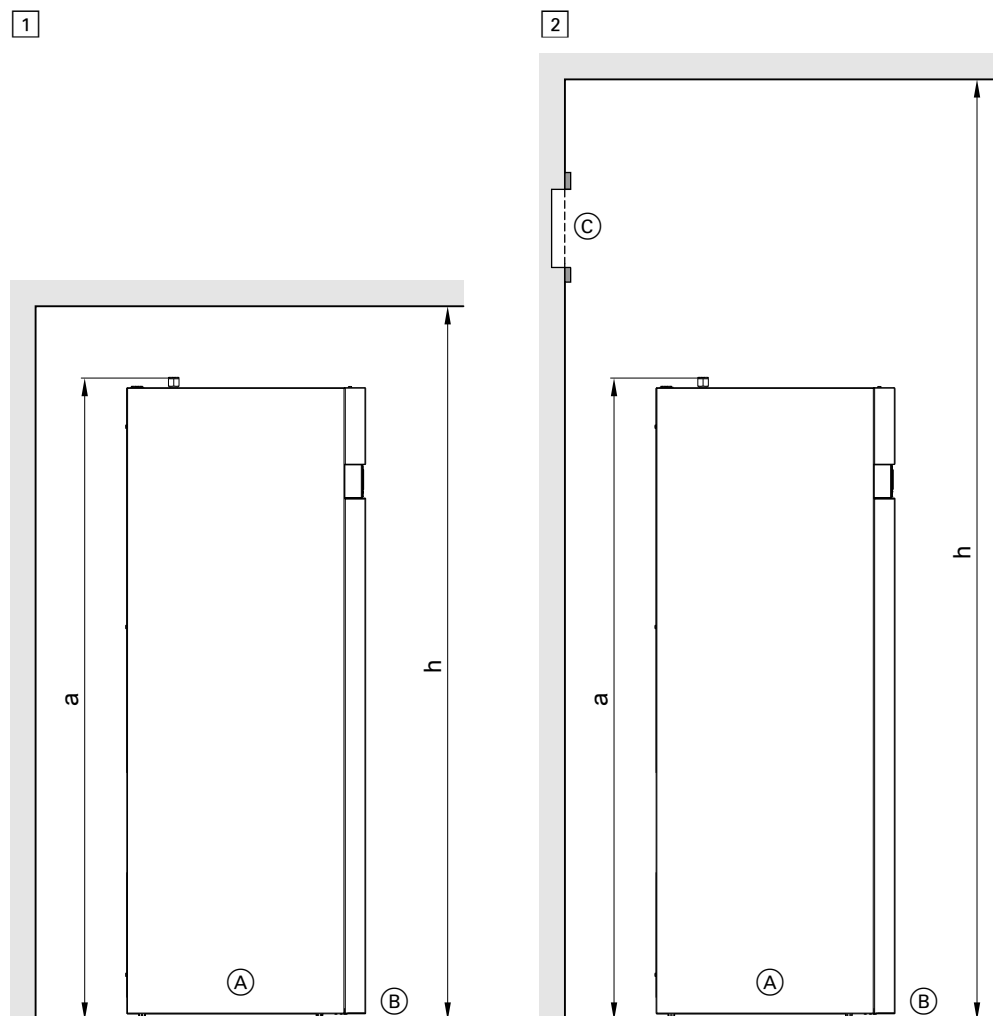
Указания

- Тип BWS (2-я ступень) всегда расположен слева от типа BW (1-я ступень).
- Гидравлические соединения между обоими тепловыми насосами осуществляются над тепловыми насосами (комплект подключений, принадлежности или обеспечивается заказчиком).
- Блок NC (принадлежность) **нельзя** размещать непосредственно над тепловыми насосами (блок NC см. на стр. 170).
- При использовании блока AC (принадлежность) см. стр. 227.

Указания по проектированию (продолжение)

Монтаж Vitocal 222-G, 242-G, 333-G, 343-G

Минимальная высота помещения



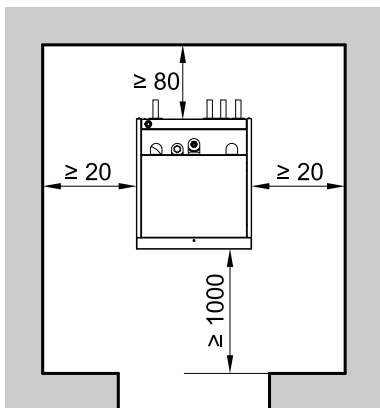
- 1** Без комплекта подключений для предварительного монтажа
2 С комплектом подключений для предварительного монтажа
A Компактный тепловой насос
B Верхняя кромка готового пола или верхняя кромка платформы для неотделанной постройки
C Присоединительная консоль из комплекта подключений для предварительного монтажа
a Высота компактного теплового насоса
h Минимальная высота помещения

	Размер a, мм	Рекомендуемая минимальная высота помещения h, мм	
		1 Без комплекта подключений	2 С комплектом подключений
Vitocal 222-G, 333-G	1829	2000	2100
Vitocal 242-G, 343-G	2075	2250	2350

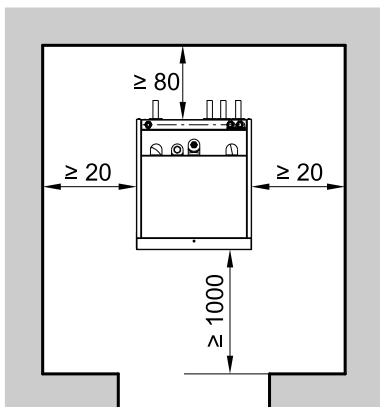
Указания по проектированию (продолжение)

Минимальные расстояния

Vitocal 222-G, 333-G



Vitocal 242-G, 343-G



- a 505 мм
- b 505 мм
- c 714 мм
- d 64 мм

Указание

Соблюдать допустимую нагрузку на пол и выровнять положение прибора по горизонтали. Если неровности пола выровнены посредством регулируемых опор (макс. 10 мм), нагрузка должна быть равномерно распределена между отдельными опорами.

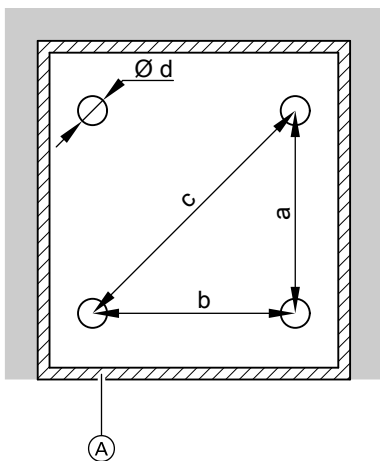
	Общая масса с водонаполнением, кг
Vitocal 222-G, тип BWT	
221.A06	432
221.A08	432
221.A10	439
Vitocal 242-G, тип BWT	
241.A06	491
241.A08	491
241.A10	498
Vitocal 333-G, тип BWT	
331.B06	433
331.B08	433
331.B10	440
Vitocal 333-G, тип BWT-NC	
331.B06	435
331.B08	438
331.B10	446
Vitocal 343-G, тип BWT	
341.B06	492
341.B08	492
341.B10	500

На каждую из точек опоры (площадью по 3217 мм²) приходится максимум 125 кг.

Установка в сочетании с Vitovent 300-F

См. инструкцию по проектированию "Vitovent".

Точки опоры



- Ⓐ Разделяющий паз с торцевой изолирующей лентой в конструкции пола

Минимальный объем помещения

Минимальный объем помещения для установки согласно EN 378 зависит от наполняемого количества и состава хладагента.

$$V_{\text{мин.}} = \frac{M_{\text{макс.}}}{G}$$

$V_{\text{мин.}}$ Минимальный объем помещения, м³

$M_{\text{макс.}}$ Макс. количество хладагента для наполнения, кг

G Практическое предельное значение согласно EN 378 в зависимости от состава хладагента

Хладагент	Практическое предельное значение, кг/м ³
R410A	0,44
R407C	0,31

Указание

Если несколько тепловых насосов установлены в одном помещении, необходимо рассчитать минимальный объем помещения, исходя из прибора с наибольшим количеством для наполнения.

Исходя из используемого хладагента и количества для наполнения, получаем указанный ниже минимальный объем помещения.

Vitocal	Минимальный объем помещения м ³
200-G	
BWC 201.A06	2,7
BWC 201.A08	3,3
BWC 201.A10	3,9
BWC 201.A13	5,0
BWC 201.A17	6,6

Vitocal	Минимальный объем помещения м ³
300-G, одно- и двухступенчатый	
BW, BWS, BWC 301.B06	3,2
BW, BWS, BWC 301.B08	4,4
BW, BWS, BWC 301.B10	5,5
BW, BWS, BWC 301.B13	5,1
BW, BWS, BWC 301.B17	6,3
BW, BWS 301.A21	10,7
BW, BWS 301.A29	14,1
BW, BWS 301.A45	17,5
350-G, одно- и двухступенчатый	
BW, BWS 351.B20	12,5
BW, BWS 351.B27	16,6
BW, BWS 351.B33	20,5
BW, BWS 351.B42	21,0
222-G	
BWT, BWT-M 221.A06	4,1
BWT, BWT-M 221.A08	4,1
BWT, BWT-M 221.A10	5,0
242-G	
BWT, BWT-M 241.A06	4,1
BWT, BWT-M 241.A08	4,1
BWT, BWT-M 241.A10	5,0
333-G	
BWT, BWT-NC 331.B06	3,2
BWT, BWT-NC 331.B08	4,4
BWT, BWT-NC 331.B10	5,0
343-G	
BWT 341.B06	3,2
BWT 341.B08	4,4
BWT 341.B10	5,0

11.3 Испытание на герметичность контура хладагента

Холодильные контуры тепловых насосов, начиная с эквивалента CO₂ для теплоносителя 5 т, согласно положению Евросоюза № 517/2014 должны регулярно подвергаться испытанию на герметичность. Для герметичных холодильных контуров регулярное испытание на герметичность должно проводиться, начиная с эквивалента CO₂, равного 10 т.

Периодичность испытаний холодильного контура зависит от величины эквивалента CO₂. Если у заказчика имеются устройства для обнаружения течей, интервалы испытаний удлиняются.

Vitocal	Испытание на герметичность
200-G	
BWC 201.A06	Нет
BWC 201.A08	Нет
BWC 201.A10	Нет
BWC 201.A13	Нет
BWC 201.A17	Нет
300-G, 1- и 2-ступенчатый	
BW, BWS, BWC 301.B06	Нет
BW, BWS, BWC 301.B08	Нет
BW, BWS, BWC 301.B10	Нет
BW, BWS, BWC 301.B13	Нет
BW, BWS, BWC 301.B17	Нет
BW, BWS 301.A21	Нет
BW, BWS 301.A29	Через каждые 12 месяцев
BW, BWS 301.A45	Через каждые 12 месяцев
350-G, 1- и 2-ступенчатый	
BW, BWS 351.B20	Через каждые 12 месяцев
BW, BWS 351.B27	Через каждые 12 месяцев
BW, BWS 351.B33	Через каждые 12 месяцев
BW, BWS 351.B42	Через каждые 12 месяцев

Указания по проектированию (продолжение)

Vitocal	Испытание на герметичность
222-G	
BWT, BWT-M 221.A06	Нет
BWT, BWT-M 221.A08	Нет
BWT, BWT-M 221.A10	Нет
242-G	
BWT, BWT-M 241.A06	Нет
BWT, BWT-M 241.A08	Нет
BWT, BWT-M 241.A10	Нет
333-G	
BWT, BWT-NC 331.B06	Нет
BWT, BWT-NC 331.B08	Нет
BWT, BWT-NC 331.B10	Нет
343-G	
BWT 341.B06	Нет
BWT 341.B08	Нет
BWT 341.B10	Нет

11.4 Электрические подключения для отопления и приготовления горячей воды

- Соблюдать технические условия подключения энергоснабжающей организации.
- Сведения о необходимых измерительных и распределительных устройствах можно получить у соответствующей энергоснабжающей организации.
- Мы рекомендуем предусмотреть для теплового насоса отдельный электрический счетчик.

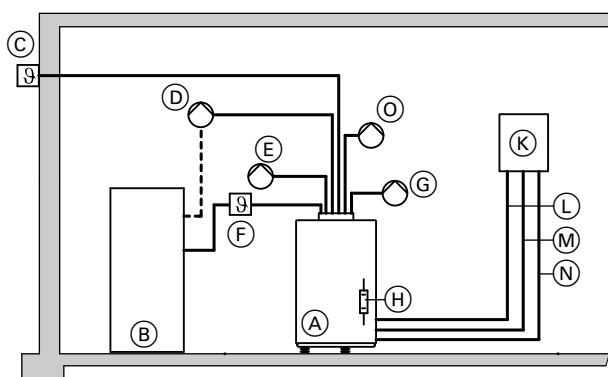
Тепловые насосы Viessmann работают от напряжения 400 В~. В некоторых странах имеются также модели на напряжение 230 В. Для цепи тока управления необходимо сетевое питание 230 В~. Предохранитель для цепи тока питания (6,3 А) находится в контроллере теплового насоса.

Блокировка энергоснабжающей организацией

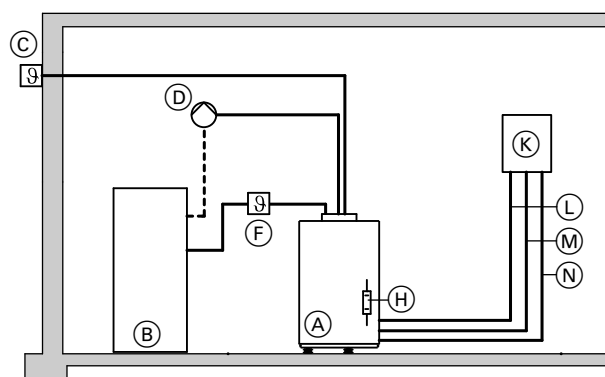
Имеется возможность совместного отключения энергоснабжающей организацией компрессора и проточного водонагревателя теплоносителя (при наличии).

Электропитание контроллера Vitotronic при этом выключаться **не** должно.

Электрические подключения одноступенчатого теплового насоса: Vitocal 200-G, 300-G, 350-G



Тип BW



Тип BWC

- Ⓐ Тепловой насос
- Ⓑ Емкостный водонагреватель
- Ⓒ Датчик наружной температуры, кабель датчика (2 x 0,75 мм²)
- Ⓓ Циркуляционный насос контура ГВС, подводящий кабель (3 x 1,5 мм²)
- Ⓔ Насос первичного контура (рассол), подводящая линия (3 x 1,5 мм² или для насоса с термореле 5 x 1,5 мм²)
Если используется насос на 400 В~, то он должен быть подключен через вспомогательный контактор.
- Ⓕ Датчик температуры емкостного водонагревателя, кабель датчика (2 x 0,75 мм²)
- Ⓖ Вторичный насос, подводящая линия (3 x 1,5 мм²)
Для буферной емкости отопительного контура, отопительных контуров со смесителем, внешних теплогенераторов необходимы дополнительные насосы.
- Ⓗ Подключение к сети проточного нагревателя для теплоносителя (принадлежность)
- Ⓚ Электрический счетчик/питание здания
- Ⓛ Кабель для подключения к сети компрессора, 400 В~ (5 x 2,5 мм², в зависимости от типа теплового насоса, (макс. 30 м))
- Ⓜ Кабель для подключения к сети контроллера теплового насоса, 230 В~, 50 Гц (5 x 1,5 мм² с отключающим контактом энергоснабжающей организации)
- Ⓝ Кабель для подключения к сети проточного нагревателя для теплоносителя, 400 В~ (принадлежность, 5 x 2,5 мм², управление через контроллер теплового насоса)
- Ⓞ Насос загрузки емкостного водонагревателя (в отопительном контуре), подводящая линия (3 x 1,5 мм²)

- Ⓐ Тепловой насос (с встроенными насосами для первичного и вторичного контуров, с переключающим клапаном для приготовления горячей воды)
- Ⓑ Емкостный водонагреватель
- Ⓒ Датчик наружной температуры, кабель датчика (2 x 0,75 мм²)
- Ⓓ Циркуляционный насос контура ГВС, подводящий кабель (3 x 1,5 мм²)
- Ⓕ Датчик температуры емкостного водонагревателя, кабель датчика (2 x 0,75 мм²)
- Ⓗ Подключение к сети проточного нагревателя для теплоносителя (принадлежность)
- Ⓚ Электрический счетчик/питание здания
- Ⓛ Кабель для подключения к сети компрессора, 400 В~ (5 x 2,5 мм², в зависимости от типа теплового насоса, (макс. 30 м))
- Ⓜ Кабель для подключения к сети контроллера теплового насоса, 230 В~, 50 Гц (5 x 1,5 мм² с отключающим контактом энергоснабжающей организации)
- Ⓝ Кабель для подключения к сети проточного нагревателя для теплоносителя, 400 В~ (принадлежность, 5 x 2,5 мм², управление через контроллер теплового насоса)

Водо-водяная модификация Учитывать следующие дополнительные элементы:

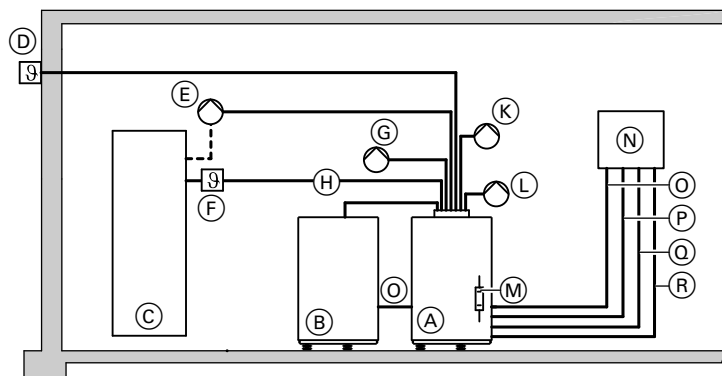
- Скважинный насос (если используется скважинный насос на 400 В~, то он должен быть подключен через вспомогательный контактор.)
- Реле расхода
- Реле контроля защиты от замерзания
- Разделительный теплообменник

Указание

При монтаже дополнительных буферных емкостей, отопительных контуров со смесителем, внешних теплогенераторов (газ/жидкое топливо/древесина) и т.п. необходимо спроектировать необходимые кабели энергоснабжения и управления, а также кабели датчиков.

Проверить поперечные сечения сетевых кабелей, при необходимости увеличить.

Электрические подключения двухступенчатого теплового насоса: Vitocal 300-G, 350-G



Тип BWS+BW

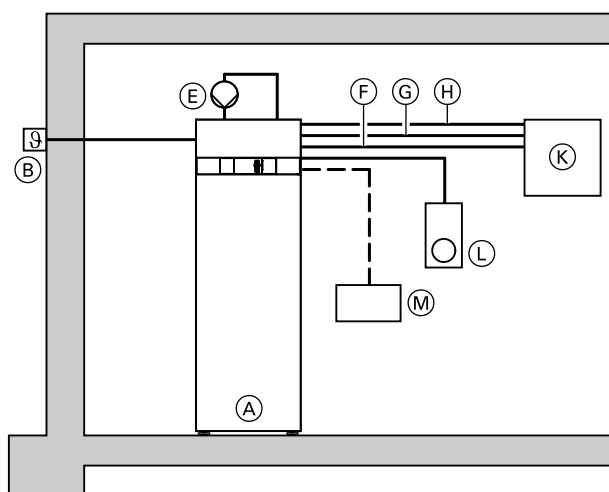
- (A) Тепловой насос, тип BW
- (B) Тепловой насос, тип BWS
- (C) Емкостный водонагреватель
- (D) Датчик наружной температуры, кабель датчика (2 x 0,75 мм²)
- (E) Циркуляционный насос контура ГВС, подводящий кабель (3 x 1,5 мм²)
- (F) Датчик температуры емкостного водонагревателя, кабель датчика (2 x 0,75 мм²)
- (G) Насос первичного контура (рассол), подводящая линия (3 x 1,5 мм² или для насоса с термореле 5 x 1,5 мм²)
Если используется насос на 400 В~, то он должен быть подключен через вспомогательный контактор.
При двухступенчатом тепловом насосе может быть использован первичный насос совместно для обеих ступеней или по одному первичному насосу для каждой ступени.
- (H) Электрические соединительные кабели между тепловым насосом 1-й и 2-й ступени (в комплекте поставки)
- (K) Насос загрузки емкостного водонагревателя (в отопительном контуре), подводящая линия (3 x 1,5 мм²)
При двухступенчатом тепловом насосе требуются два насоса загрузки емкостного водонагревателя (для каждой ступени по одному, см. стр. 193).
- (L) Вторичный насос, подводящая линия (3 x 1,5 мм²)
При двухступенчатом тепловом насосе требуются два вторичных насоса (для каждой ступени по одному, см. стр. 193).
Для буферной емкости отопительного контура, отопительных контуров со смесителем, внешних теплогенераторов необходимы дополнительные насосы.
- (M) Проточный нагреватель для теплоносителя (принадлежность, установка только в типе BW)
- (N) Электрический счетчик/питание здания
- (O) Кабель для подключения к сети компрессора, тип BWS, 400 В~ (5 x 2,5 мм², в зависимости от типа теплового насоса, (макс. 30 м)
- (P) Кабель для подключения к сети компрессора, тип BW, 400 В (5 x 2,5 мм², в зависимости от типа теплового насоса, (макс. 30 м)
- (Q) Кабель для подключения к сети контроллера теплового насоса, 230 В~, 50 Гц (5 x 1,5 мм² с отключающим контактом энергоснабжающей организации)
- (R) Кабель для подключения к сети проточного нагревателя для теплоносителя, 400 В~ (принадлежность, 5 x 2,5 мм², управление через контроллер теплового насоса)

Водо-водяная модификация Учитывать следующие дополнительные элементы:

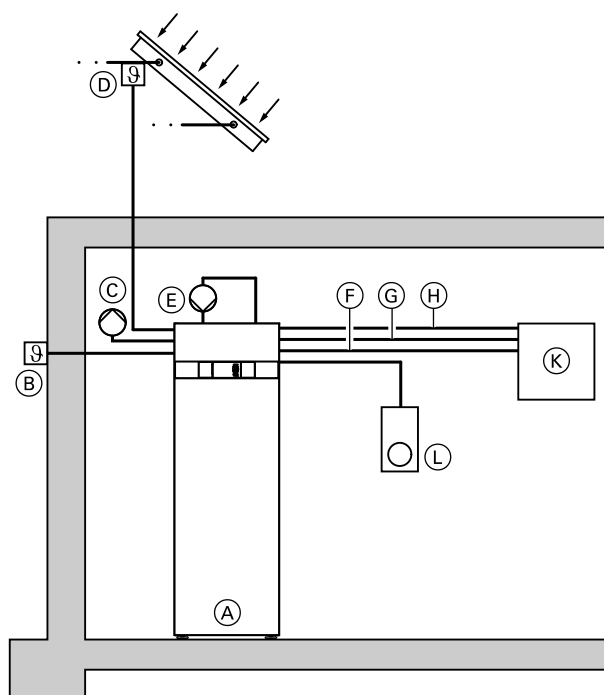
- Скважинный насос (если используется скважинный насос на 400 В~, то он должен быть подключен через вспомогательный контактор.)
- Реле расхода

- Реле контроля защиты от замерзания
- Разделительный теплообменник

Электрические подключения: Vitocal 222-G, 242-G, 333-G, 343-G



Vitocal 222-G, 333-G без коллекторов гелиоустановки



Vitocal 242-G, 343-G с коллекторами гелиоустановки

- (A) Компактный тепловой насос
- (B) Датчик наружной температуры, кабель датчика (2 x 0,75 мм²)
- (C) Насос коллекторного контура, подводящая линия (3 x 1,5 мм²)
- (D) Датчик температуры коллектора, кабель датчика (2 x 0,75 мм²)
- (E) Циркуляционный насос контура ГВС, подводящая линия (3 x 1,5 мм²)
- (F) Кабель для подключения к сети контроллера теплового насоса (5 x 1,5 мм² с отключающим контактом энергоснабжающей организации)
- (G) Кабель для подключения к сети (особый тариф/ток нагрузки), см. таблицу ниже
- (H) Питание проточного нагревателя теплоносителя, подводящая линия (5 x 2,5 мм²)
- (K) Электрический счетчик/питание здания
- (L) Устройство дистанционного управления Vitotrol 200, подводящая линия (2 x 0,75 мм²)
- (M) Переключающий контакт "natural cooling", при управлении внутривольным отоплением с централизованным подключением, подводящая линия (5 x 1,5 мм²)

Для подключения кабелей заказчика внутри прибора (от кабельного ввода до электрической присоединительной панели) предусмотреть длину кабелей 1800 мм.

Указание

При расширенном оборудовании или при установке дополнительных принадлежностей, например, буферной емкости отопительного контура необходимо запланировать дополнительные кабели питания, системы управления и датчиков.

Указания по проектированию (продолжение)

Кабель для подключения к сети компрессора, 400 В

Необходимое сечение кабеля сетевого питания при длине кабеля 25 м

– Тип прокладки А* ²	5 x 4 мм ²
– Тип прокладки В* ³	5 x 2,5 мм ²
Входной предохранитель:	
– BWT 221.A06/241.A06	C 16 A
– BWT 221.A08/241.A08	B 16 A
– BWT 221.A10/241.A10	B 16 A
– BWT 333.B06/343.B06	C 16 A
– BWT 333.B08/343.B08	B 16 A
– BWT 333.B10/343.B10	B 16 A

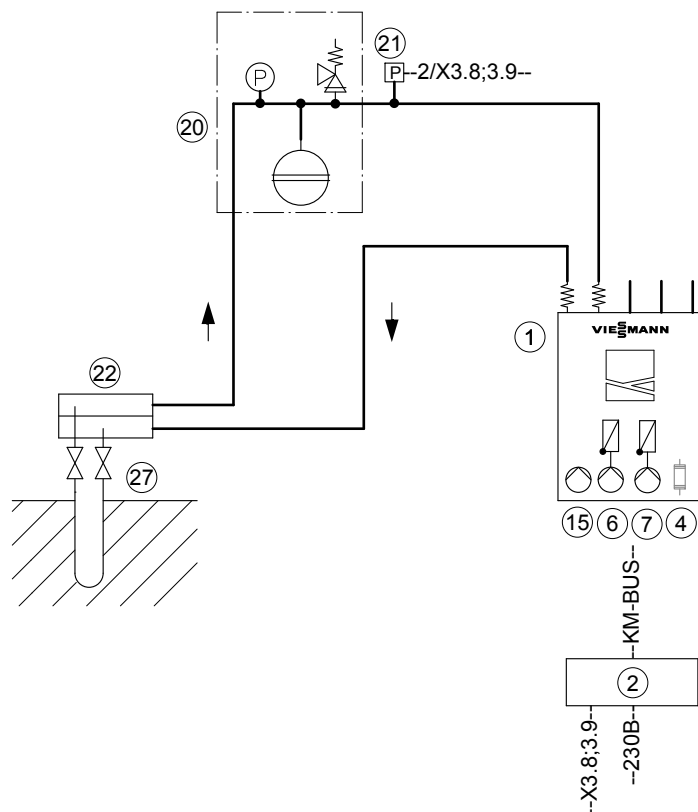
Кабель для подключения к сети компрессора, 230 В

Необходимое сечение кабеля сетевого питания при длине кабеля 25 м

– Тип прокладки А* ²	3 x 6 мм ²
– Тип прокладки В* ³	3 x 4 мм ²
Входной предохранитель	
– BWT-M 221.A06/241.A06	B 16 A
– BWT-M 221.A08/241.A08	B 20 A
– BWT-M 221.A10/241.A10	B 25 A

11.5 Гидравлические подключения 1-ступенчатого теплового насоса: Vitocal 200-G, 300-G, 350-G

Первичный контур, тип BW, BWC (рассольно-водяной насос)



Указание

Изображен тип BWC, где насосы установлены и подключены на заводе-изготовителе (первичный насос ⑮, вторичный насос ⑥, насос загрузки емкостного водонагревателя ⑦, проточный нагреватель для теплоносителя ④ в качестве опции).

У типа BW насосы изготовителем не установлены.

*² Прокладка в теплоизолированных стенах, низкая теплопроводность.

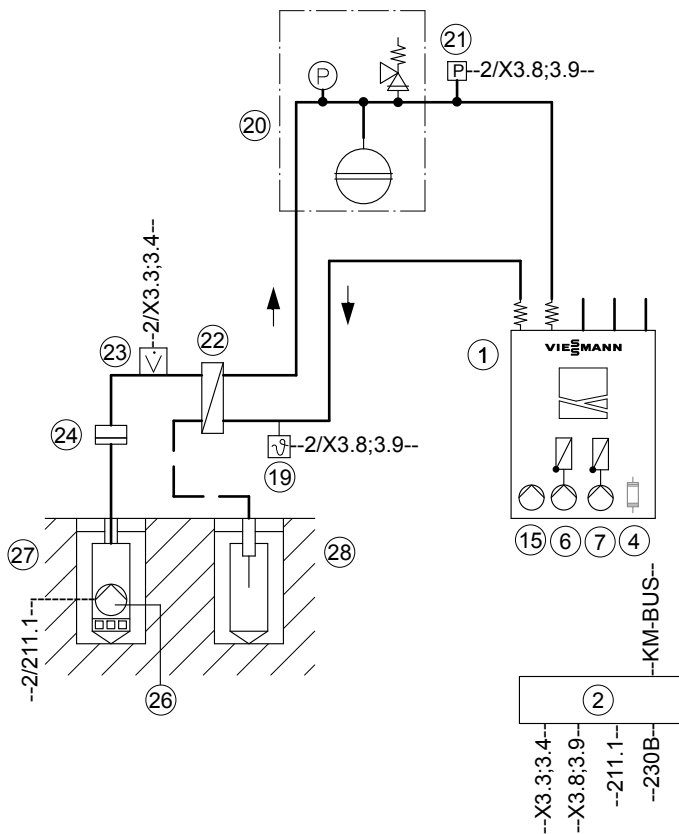
*³ Прокладка на или в стенах с хорошим теплоотводом или в грунте.

Указания по проектированию (продолжение)

Необходимое оборудование

Поз.	Наименование
①	Тепловой насос
②	Контроллер теплового насоса
⑬	Первичный насос
⑳	Пакет принадлежностей для рассольного контура
㉑	Реле давления первичного контура
㉒	Распределитель рассола для земляных зондов/земляных коллекторов
㉓	Земляные зонды/земляные коллекторы

Первичный контур, тип BW, BWC с комплектом для переоборудования на водо-водяную модификацию



Указание

Изображен тип BWC, где насосы установлены и подключены на заводе-изготовителе (первичный насос ⑬, вторичный насос ⑥, насос загрузки емкостного водонагревателя ⑦, проточный нагреватель для теплоносителя ④ в качестве опции).

У типа BW насосы на заводе-изготовителе не установлены.

Необходимое оборудование

Поз.	Наименование
①	Тепловой насос
②	Контроллер теплового насоса
⑮	Первичный насос
⑲	Реле контроля защиты от замерзания первичного контура
⑳	Пакет принадлежностей для рассольного контура
㉑	Реле давления первичного контура
㉒	Разделительный теплообменник первичного контура
㉓	Реле расхода скважинного контура (при подключении извлечь перемычку)
㉔	Грязеуловитель
㉖	Скважинный насос (откачивающий насос для грунтовых вод, подключить через предоставляемый заказчиком контактор с предохранителем, 230 В~/400 В~)
㉗	Водозаборная скважина
㉘	Возвратная скважина

11.6 Гидравлические подключения 2-ступенчатого теплового насоса, каскадная схема тепловых насосов: Vitocal 300-G, 350-G

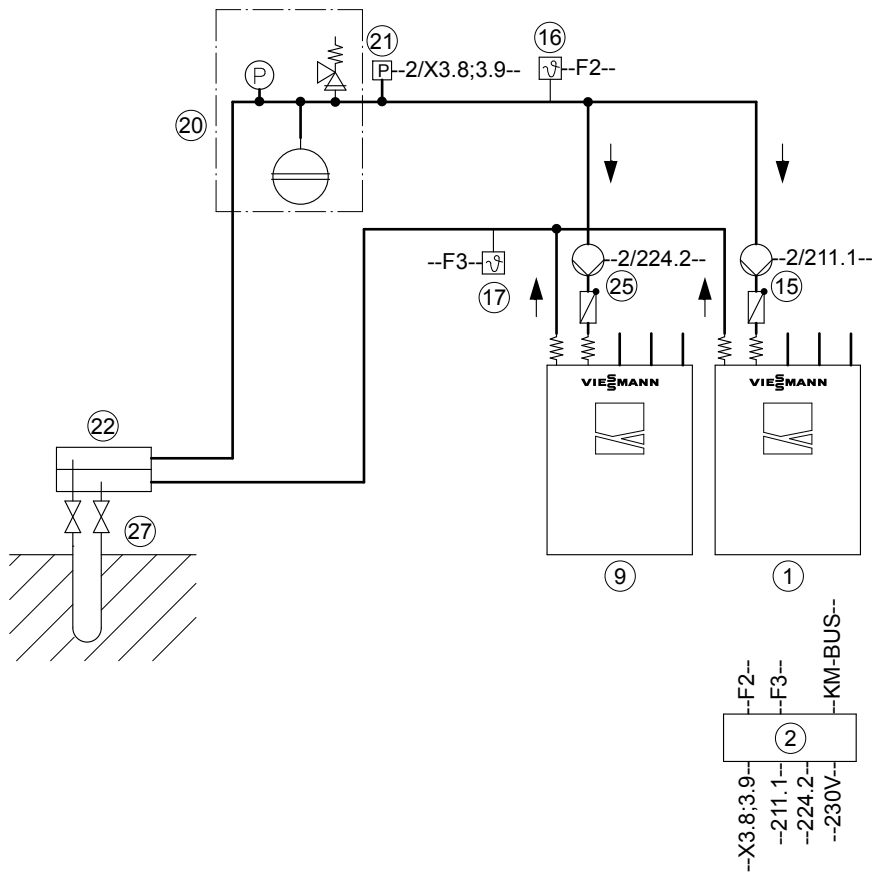
Первичный контур 2-ступенчатый, тип BW+BWS (рассольно-водяной насос)

2 первичных насоса

Указание

Если тепловые насосы 1-й и 2-й ступени (тип BW и BWS) устанавливаются с различными показателями номинальной тепловой мощности, то ввиду различных значений объемного расхода необходимо использовать два первичных насоса.

Приобретаемый отдельно первичный насос 2-й ступени ⑮ невозможно подключить к контроллеру теплового насоса посредством сигнала ШИМ. Настройки должны быть выполнены на контроллере первичного насоса.



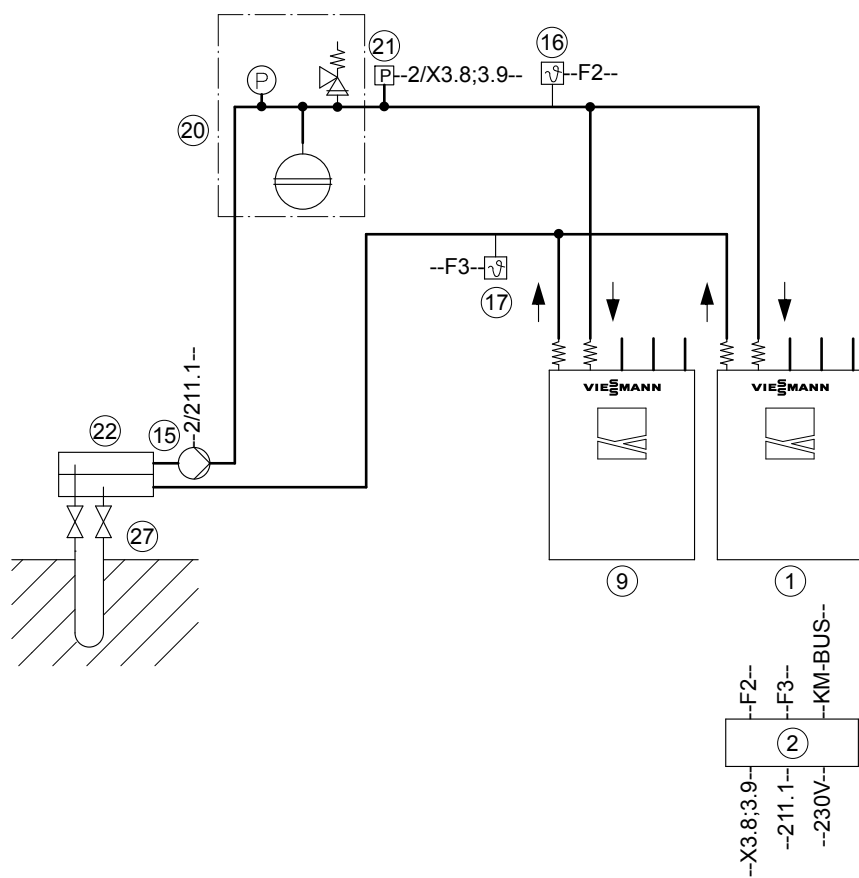
Необходимое оборудование

Поз.	Наименование
①	Тепловой насос 1-й ступени
②	Контроллер теплового насоса
⑨	Тепловой насос 2-й ступени
⑮	Первичный насос теплового насоса 1-й ступени
⑯	Датчик температуры подачи первичного контура
⑰	Датчик температуры обратной магистрали первичного контура
⑳	Пакет принадлежностей для рассольного контура
㉑	Реле давления первичного контура
㉒	Распределитель рассола для земляных зондов/земляных коллекторов
㉔	Первичный насос теплового насоса 2-й ступени
㉗	Земляные зонды/земляные коллекторы

Один общий первичный насос

Указание

Если тепловые насосы 1-й и 2-й ступени (тип BW и BWS) устанавливаются с одинаковыми показателями номинальной тепловой мощности, то можно использовать один первичный насос, так как значения объемного расхода одинаковы.



Необходимое оборудование

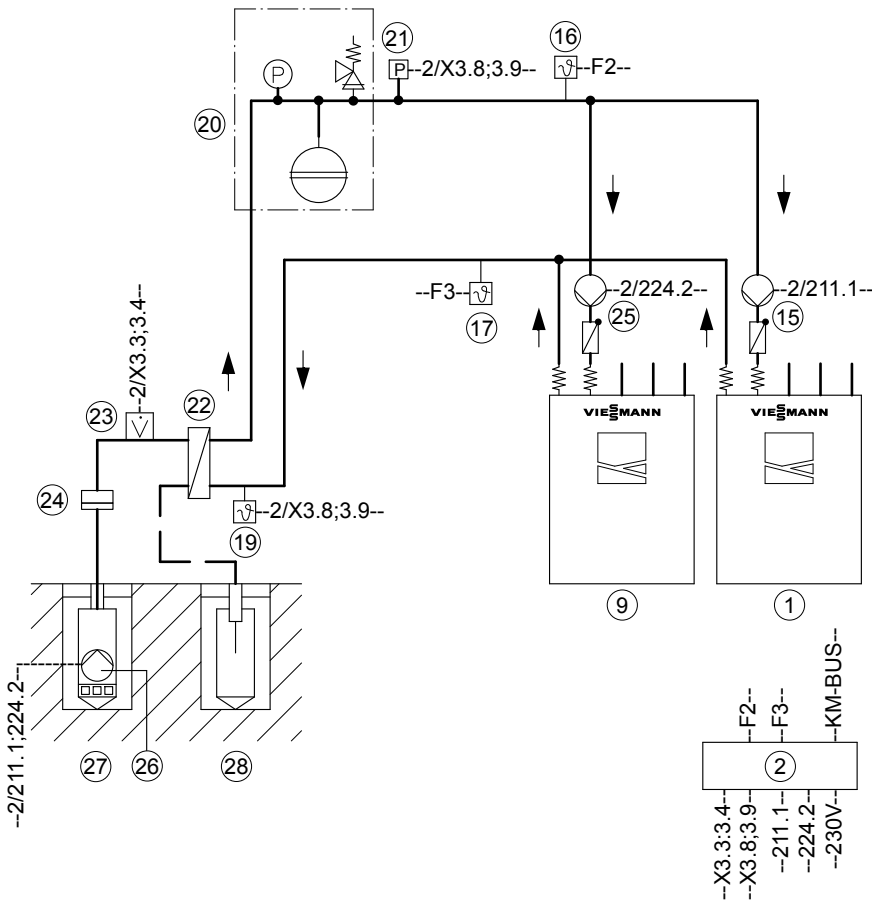
Поз.	Наименование
①	Тепловой насос 1-й ступени
②	Контроллер теплового насоса
⑨	Тепловой насос 2-й ступени
⑮	Общий первичный насос
⑯	Датчик температуры подачи первичного контура
⑰	Датчик температуры обратной магистрали первичного контура
⑳	Пакет принадлежностей для рассольного контура
㉑	Реле давления первичного контура
㉒	Распределитель рассола для земляных зондов/земляных коллекторов
㉓	Земляные зонды/земляные коллекторы

Первичный контур, 2-х ступенчатый, тип BW+BWS с комплектом для переоборудования на водоводяную модификацию

Два первичных насоса

Указание

Если тепловые насосы 1-й и 2-й ступени (тип BW и BWS) устанавливаются с различными показателями номинальной тепловой мощности, то ввиду различных значений объемного расхода необходимо использовать два первичных насоса. Приобретаемый отдельно первичный насос 2-й ступени ② невозможно подключить к контроллеру теплового насоса посредством сигнала ШИМ. Настройки должны быть выполнены на контроллере первичного насоса.



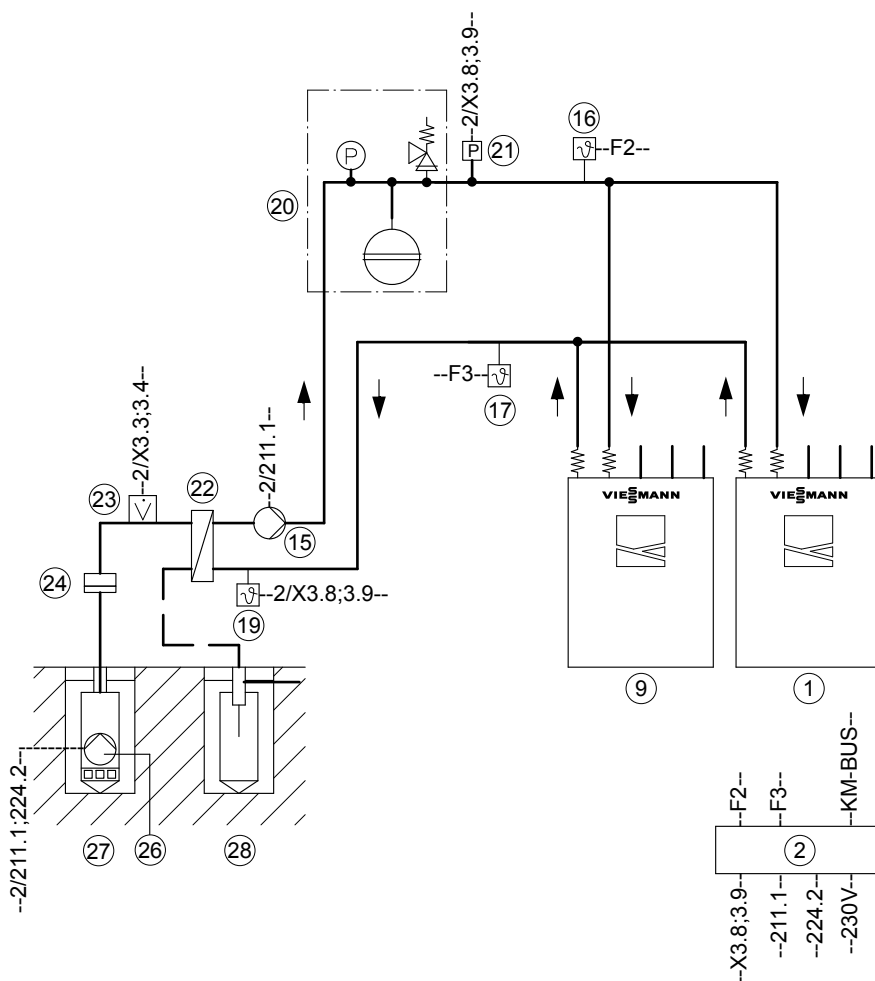
Необходимое оборудование

Поз.	Наименование
①	Тепловой насос, 1-я ступень
②	Контроллер теплового насоса
⑨	Тепловой насос, 2-я ступень
⑮	Первичный насос теплового насоса, 1-я ступень
⑯	Датчик температуры подачи первичного контура
⑰	Датчик температуры обратной магистрали первичного контура
⑲	Реле контроля для защиты от замерзания первичного контура
⑳	Пакет принадлежностей для подключения рассольного контура
㉑	Реле давления первичного контура
㉒	Теплообменник первичного контура
㉓	Реле расхода скважинного контура (перед подключением извлечь перемычку)
㉔	Грязеуловитель
㉕	Первичный насос теплового насоса, 2-я ступень
㉖	Скважинный насос (откачивающий насос для грунтовых вод, подключить через предоставляемый заказчиком контактор с предохранителем, 230 В~/400 В~)
㉗	Водозаборная скважина
㉘	Возвратная скважина

Один общий первичный насос

Указание

Если тепловые насосы 1-й и 2-й ступени (тип BW и BWS) устанавливаются с одинаковыми показателями номинальной тепловой мощности, то можно использовать один первичный насос, так как значения объемного расхода одинаковы.



Необходимое оборудование

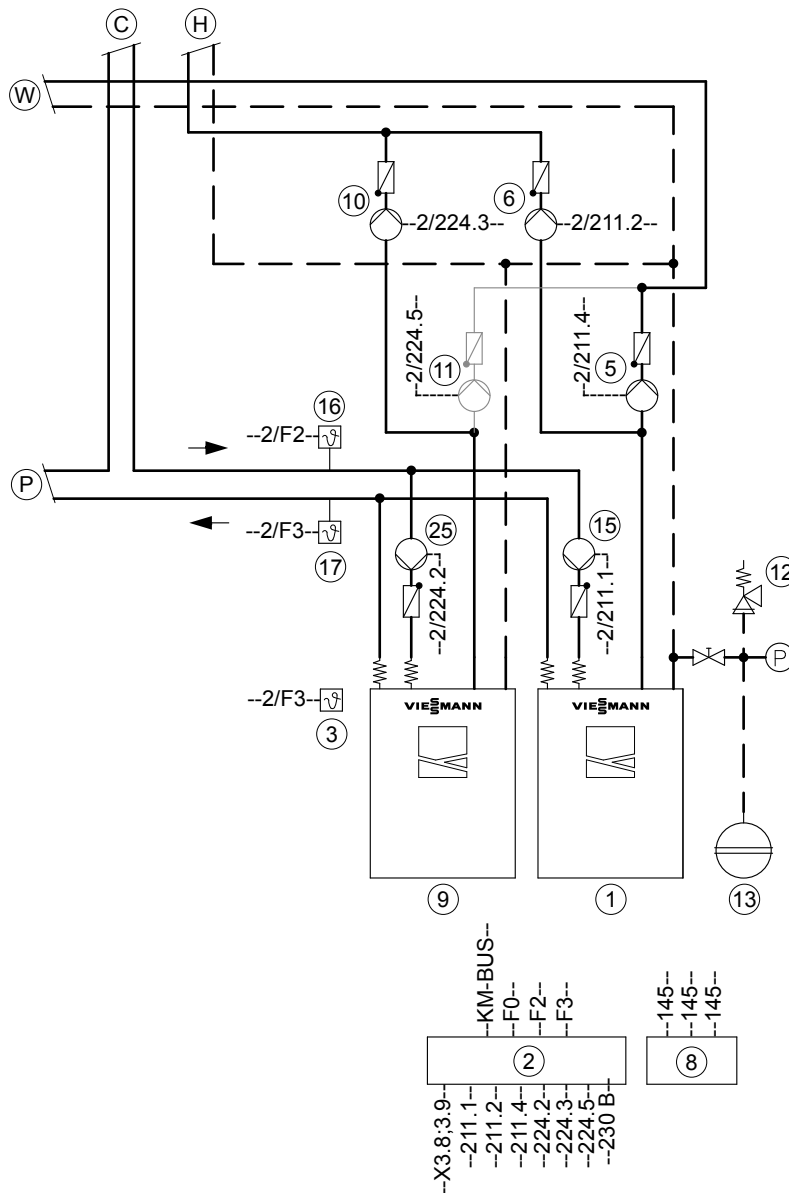
Поз.	Наименование
①	Тепловой насос, 1-я ступень
②	Контроллер теплового насоса
⑨	Тепловой насос, 2-я ступень
⑮	Общий первичный насос
⑯	Датчик температуры подачи первичного контура
⑰	Датчик температуры обратной магистрали первичного контура
⑲	Реле контроля для защиты от замерзания первичного контура
⑳	Пакет принадлежностей для подключения рассольного контура
㉑	Реле давления первичного контура
㉒	Теплообменник первичного контура
㉓	Реле расхода скважинного контура (перед подключением извлечь перемычку)
㉔	Грязеуловитель
㉖	Скважинный насос (откачивающий насос для грунтовых вод, подключить через предоставляемый заказчиком контактор с предохранителем, 230 В~/400 В~)
㉗	Водозаборная скважина
㉘	Возвратная скважина

Интеграция 2-ступенчатого исполнения в примерах установок, тип BW/BWS+BWS

Указание

- 2-ступенчатый тепловой насос состоит из теплового насоса 1-й ступени (тип BW) и теплового насоса 2-й ступени (тип BWS).
- Обратную магистраль емкостного водонагревателя подключать только к теплому насосу 1-й ступени.
- Данная частичная схема может быть интегрирована в примеры схем установок через обозначенные места подключений.

Если тепловые насосы 1-й и 2-й ступени (тип BW и BWS) устанавливаются с различными показателями номинальной тепловой мощности, то ввиду различных значений объемного расхода необходимо использовать два первичных насоса. Приобретаемый отдельно первичный насос 2-й ступени (25) невозможно подключить к контроллеру теплового насоса посредством сигнала ШИМ. Настройки должны быть выполнены на контроллере первичного насоса.



5829541

- Ⓒ Точка подключения отдельного охлаждающего контура или отопительного/охлаждающего контура
- Ⓓ Точка подключения отопительных контуров или буферной емкости отопительного контура

- Ⓔ Точка подключения первичного контура
- ⒴ Точка подключения емкостного водонагревателя

Необходимое оборудование

Поз.	Наименование
	Теплогенератор
①	Тепловой насос 1-й ступени
②	Контроллер теплового насоса
③	Датчик наружной температуры
⑤	Насос загрузки емкостного водонагревателя (в греющем контуре) теплового насоса 1-й ступени
⑥	Вторичный насос теплового насоса 1-й ступени
⑨	Тепловой насос 2-й ступени
⑩	Вторичный насос теплового насоса 2-й ступени
⑪	Насос загрузки емкостного водонагревателя (в греющем контуре) теплового насоса 2-й ступени
⑫	Группа безопасности с блоком предохранительных устройств
⑬	Расширительный бак
⑮	Первичный насос теплового насоса 1-й ступени
⑯	Датчик температуры подачи первичного контура
⑰	Датчик температуры обратной магистрали первичного контура
⑳	Первичный насос теплового насоса 2-й ступени

Использование каскадной схемы тепловых насосов в примерах установок

Интеграция каскада тепловых насосов в примеры установок

Каскад тепловых насосов состоит из одного ведущего теплового насоса и макс. 4 ведомых тепловых насосов. Каждый ведомый тепловой насос имеет контроллер теплового насоса. Ведущий тепловой насос и ведомые тепловые насосы могут быть двухступенчатыми.

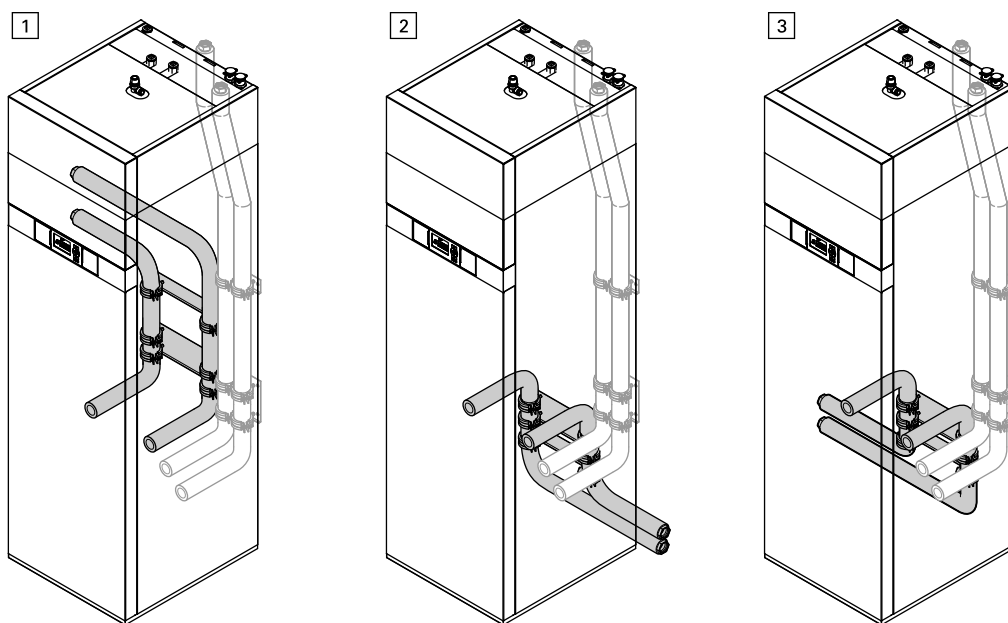
Ведущий тепловой насос управляет работой тепловых насосов в пределах каскада.

- В контроллерах тепловых насосов должны быть установлены следующие телекоммуникационные модули (принадлежности):
 - Ведущий тепловой насос: Телекоммуникационный модуль LON для каскадного управления
 - Ведомые тепловые насосы: Телекоммуникационный модуль LON
- В зависимости от оборудования установки с помощью параметра **"Использование теплового насоса в каскаде 700С"** возможен ввод в действие всех тепловых насосов каскада через LON по отдельности для различных функций:
 - отопление/охлаждение помещений
 - приготовление горячей воды
 - обогрев плавательного бассейна
 Возможно одновременное выполнение нескольких функций.
- Приведенная часть схемы может быть использована совместно с примерами схем отопительных установок через соответственно обозначенные точки подключений.

11.7 Гидравлические подключения Vitocal 222-G, 242-G, 333-G, 343-G

Рекомендуемые типы прокладки гофрированных труб для первичного контура

При использовании комплекта для подключения первичного/вторичного контура см. стр. 145.



- 1 Прокладка влево вверх
- 2 Прокладка вправо вниз
- 3 Прокладка влево вниз

Указание

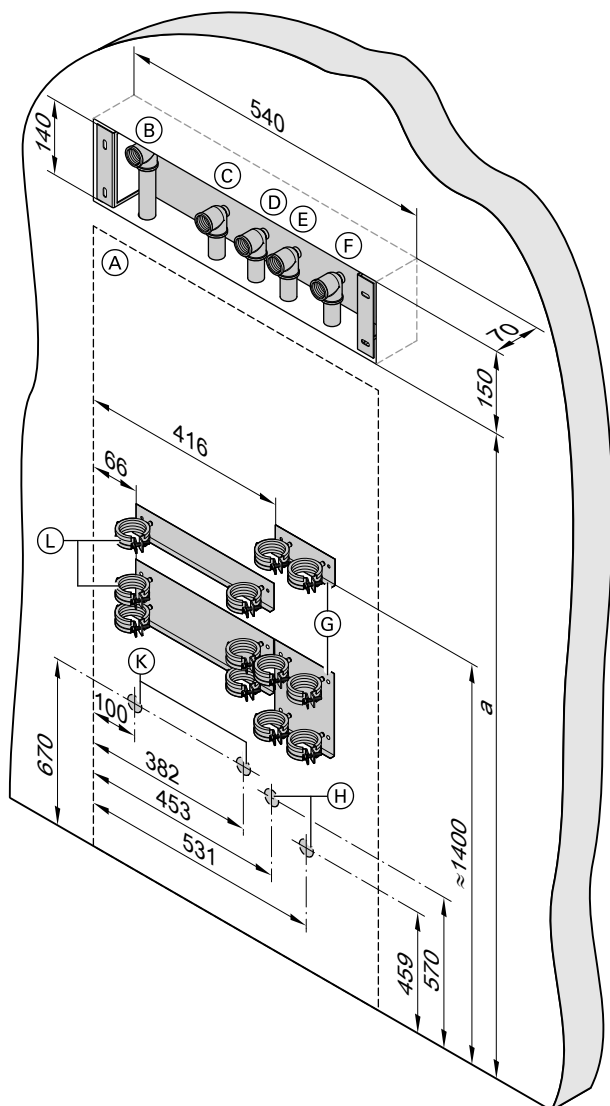
Благодаря гибкости гофрированных труб их прокладка может быть индивидуальным образом согласована с конструкцией помещения для установки.

Расположение крепежных пластин и присоединительной консоли

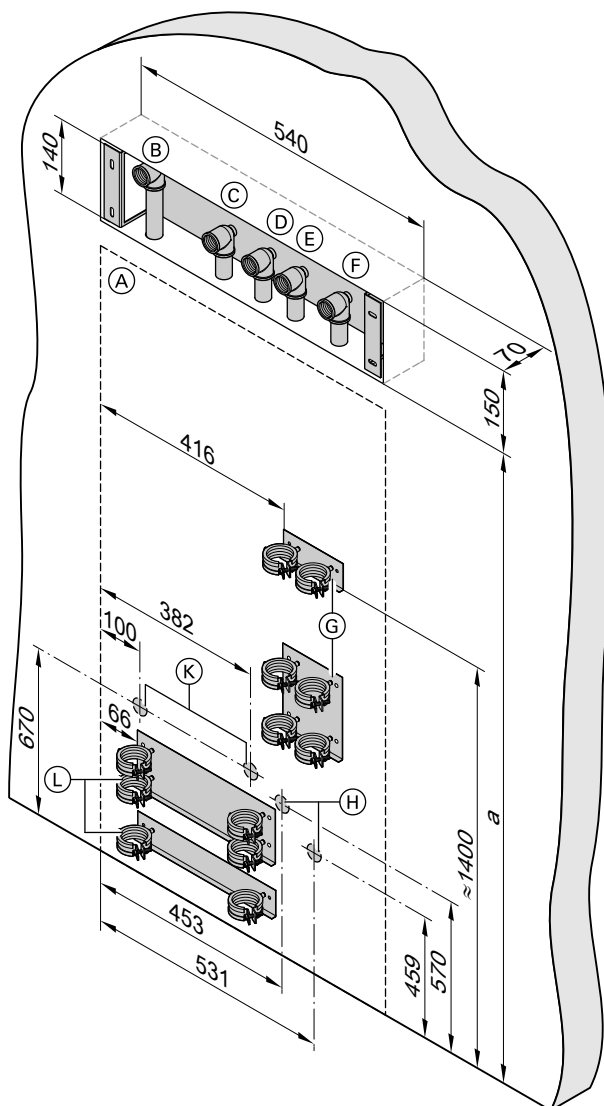
Присоединительная консоль для скрытой проводки: входит в комплект подключений для предварительного монтажа в контуре водоразбора ГВС, см. стр. 146.

Крепежные пластины: входят в комплект подключений первичного/вторичного контура, см. стр. 145.

Тип прокладки 1



Тип прокладки 2 und 3

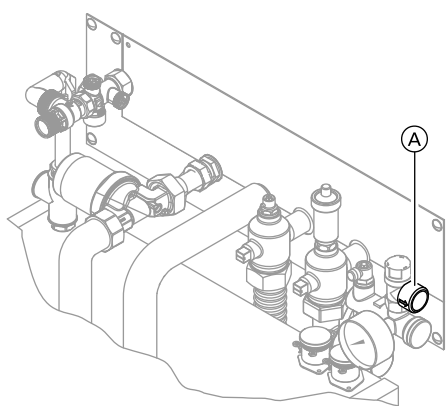


- (A) Проекция габаритов прибора на стене
- (B) Подключение трубопровода холодной воды
- (C) Подключение циркуляционного трубопровода
- (D) Подключение контура водоразбора ГВС (горячей воды)
- (E) Подключение обратной магистрали вторичного контура (теплоносителя)
- (F) Подключение подающей магистрали вторичного контура (теплоносителя)
- (G) Крепежные пластины с хомутами для гофрированных труб подающей и обратной магистрали вторичного контура (теплоноситель)

- (H) Проекция патрубков прибора на стене для подающей и обратной магистрали вторичного контура (теплоноситель)
- (K) Проекция на стене патрубков прибора для подающей и обратной магистрали первичного контура (рассола)
- (L) Крепежные пластины с хомутами для гофрированных труб подающей и обратной магистрали первичного контура (рассола)

	Размер а, мм
Vitocal 222-G, 333-G	1860
Vitocal 242-G, 343-G	2110

Расположение сливного трубопровода для предохранительного клапана



Для слива предохранительного клапана в греющем контуре (A) предусмотреть сливной трубопровод.

11.8 Расчет параметров теплового насоса

Вначале необходимо определить номинальное теплотребление здания Q_{HL} . Для переговоров с заказчиком и составления предложения в большинстве случаев достаточен приближенный расчет теплотребления.

Перед выдачей заказа необходимо, как и для всех отопительных систем, определить номинальное теплотребление здания согласно EN 12831 и выбрать соответствующий тепловой насос.

Моновалентный режим

При моновалентном режиме работы тепловой насос в качестве единственного теплогенератора должен обеспечивать все теплотребление здания согласно EN 12831.

Для моновалентного режима работы необходимо учитывать возможные наружные температуры в месте установки и границы рабочего диапазона теплового насоса:

мин. температуру воздуха на входе и мин. температуру подачи вторичного контура см. в главе "Границы рабочего диапазона согласно EN 14511".

Дополнительно в моновалентном режиме работы необходимо иметь в виду, что тепловая мощность теплового насоса и максимальная температура подачи вторичного контура зависят от наружной температуры. Это может привести к снижению комфорта, в особенности при приготовлении горячей воды.

Поэтому при проектировании должно быть выполнено следующее.

- Проверить, достигается ли в зависимости от наружной температуры в месте установки максимальная температура подачи теплового насоса, чтобы удовлетворить действующие в месте эксплуатации требования при приготовлении горячей воды.
- При первичном вводе в эксплуатацию или сервисном обслуживании температура во вторичном контуре может оказаться ниже требуемой минимальной температуры подачи теплового насоса. В этом случае компрессор теплового насоса не работает в самостоятельном режиме.
- Если постоянно действует режим защиты от замерзания (например, в загородном доме, температура во вторичном контуре может опуститься ниже минимальной температуры подачи теплового насоса. В этом случае компрессор теплового насоса не работает в самостоятельном режиме.

Поэтому в ходе проектирования теплового насоса даже в моновалентном режиме работы обязательно должен быть предусмотрен дополнительный теплогенератор, например, проточный водонагреватель теплоносителя.

Если тепловой насос в моновалентном режиме работы **не** способен обеспечить теплотребление, тепловой насос должен работать в **моноэнергетическом режиме** (с проточным нагревателем теплоносителя) или в **бивалентном режиме** (с внешним теплогенератором). В противном случае, возникает опасность замерзания конденсатора и сильного повреждения теплового насоса.

Указание

В зависимости от типа проточный водонагреватель теплоносителя встроен в тепловой насос или имеется в качестве принадлежности.

См. раздел "Принадлежности для монтажа".

Для теплонасосных установок с моновалентным режимом работы точное определение параметров установки особенно важно, так как в случае выбора слишком мощных приборов часто требуются чрезмерно высокие затраты на установку. Поэтому следует избегать превышения необходимых параметров!

При расчете теплового насоса иметь в виду следующее.

- Учесть при расчете теплотребления здания надбавки на перерывы в подаче электроэнергии энергоснабжающей организацией. Энергоснабжающая организация имеет право прекращать электропитание тепловых насосов максимум на 3×2 часа в течение 24 часов. Дополнительно нужно принять во внимание контроллеры отдельных потребителей с особыми договорами на поставку.
- Вследствие инертности здания 2 часа перерыва в подаче электроэнергии энергоснабжающей организацией не учитываются.

Указание

Между двумя перерывами в подаче электроэнергии период снабжения должен иметь как минимум ту же длительность, что и предыдущий перерыв в подаче электроэнергии.

Указания по проектированию (продолжение)

Приближенный расчет теплотребления на основе отапливаемой площади

Отапливаемая площадь (в м²) умножается на следующую величину удельного теплотребления:

Дом с пассивным энергопотреблением	10 Вт/м ²
Дом с низким потреблением энергии	40 Вт/м ²
Новое здание (согласно Положению об экономии энергии)	50 Вт/м ²
Дом (постройка до 1995 г. с нормальной теплоизоляцией)	80 Вт/м ²
Старый дом (без теплоизоляции)	120 Вт/м ²

Теоретический расчет при 3 x 2 часах перерыва в подаче электроэнергии

Пример:

Новое здание с хорошей теплоизоляцией (50 Вт/м²) и отапливаемой площадью 170 м²

- Приближенно определенное теплотребление: 8,4 кВт
- Максимальный перерыв в подаче электроэнергии составляет 3 x 2 часа при минимальной наружной температуре согласно EN 12831.

В расчете на 24 ч суточное теплотребление составит:

- 8,4 кВт · 24 ч = 202 кВтч

Чтобы обеспечить максимальное суточное теплотребление, вследствие перерывов в электроснабжении для работы теплового насоса предоставляется лишь 18 часов в сутки. Вследствие инертности здания 2 часа остаются неучтенными.

- 202 кВтч / (18 + 2) ч = 10,1 кВт

При максимальной длительности перерыва в энергоснабжении 3 x 2 часа в день мощность теплового насоса также необходимо повысить на 20 %.

Часто перерывы в подаче электроэнергии производятся только в случае необходимости. Необходимо навести справки о перерывах в энергоснабжении в соответствующей энергоснабжающей организации.

Надбавка на приготовление горячей воды при моновалентном режиме работы

Указание

При бивалентном режиме работы теплового насоса имеющаяся в распоряжении тепловая мощность, как правило, настолько велика, что учет этой надбавки не требуется.

Обычно в жилищном строительстве исходят из максимального расхода горячей воды в количестве около 50 л на человека в сутки при температуре примерно 45 °С.

- Это соответствует дополнительному теплотреблению порядка 0,25 кВт на человека при 8-часовом периоде нагрева.
- Эта надбавка учитывается лишь в том случае, если суммарное дополнительное теплотребление превышает 20 % теплотребления, рассчитанного согласно EN 12831.

	Расход горячей воды при температуре горячей воды 45 °С в л/сутки на человека	Удельная необходимая теплота в Втч/сутки на человека	Рекомендуемая надбавка мощности на приготовление горячей воды* ⁴ в кВт на человека
Малый расход	от 15 до 30	от 600 до 1200	от 0,08 до 0,15
Нормальный расход* ⁵	от 30 до 60	от 1200 до 2400	от 0,15 до 0,30

Или

	Температура горячей воды 45 °С в л/сутки на человека	Удельная необходимая теплота в Втч/сутки на человека	Рекомендуемая надбавка мощности на приготовление горячей воды* ⁴ в кВт на человека
Квартира (расчет согласно потреблению)	30	ок. 1200	ок. 0,150
Квартира (общий расчет)	45	ок. 1800	ок. 0,225
Одноквартирный дом* ⁵ (среднее потребление)	50	ок. 2000	ок. 0,250

Надбавка для режима пониженного потребления

Так как контроллер теплового насоса оснащен ограничителем температуры для режима пониженного потребления, надбавка для этого режима согласно EN 12831 не требуется.

За счет оптимизации включения контроллера теплового насоса можно также отказаться от надбавки на нагрев из пониженного режима.

Обе функции должны быть задействованы в контроллере. В случае отказа от указанных надбавок по причине задействованных функций контроллера это должно быть занесено в акт передачи установки пользователю.

Если надбавки, несмотря на указанные опции контроллера, все же учитываются, расчет выполняется согласно EN 12831.

*⁴ При времени нагрева емкостного водонагревателя 8 ч.

*⁵ Если реальный расход горячей воды превышает указанные значения, то необходимо выбрать более высокую надбавку к мощности.

Моноэнергетический режим работы

Теплонасосная установка в режиме отопления поддерживается проточным нагревателем для теплоносителя. Включение осуществляется контроллером в зависимости от наружной (бивалентной) температуры и теплопотребления.

Указание

Доля электроэнергии, расходуемой проточным нагревателем теплоносителя, как правило, по специальным тарифам не оплачивается.

Проектирование при типичной конфигурации установки:

- Произвести расчет тепловой мощности теплового насоса исходя из 70 - 85 % максимально необходимого теплопотребления здания согласно EN 12831.
- Доля теплового насоса в среднегодовой длительности работы отопления составляет около 95 %.
- Перерывы в подаче электроэнергии учитывать не требуется.

Указание

Меньшие по сравнению с моновалентным режимом работы параметры теплового насоса продлевают время работы компрессора. Для компенсации этого фактора для рассольно-водяных тепловых насосов необходимо увеличить источник тепла.

При использовании установки с геотермальным зондом не превышать нормативный показатель среднегодового теплоотбора 100 кВтч/м.

Проточный нагреватель для теплоносителя

В качестве дополнительного источника тепла в подающую магистраль отопительного контура может быть установлен электрический проточный нагреватель для теплоносителя. Проточный нагреватель для теплоносителя встраивается в устройство с отдельным подключением к сети и отдельным предохранителем.

Управление выполняется контроллером теплового насоса. Проточный нагреватель для теплоносителя может включаться отдельно для отопления и приготовления горячей воды. При деблокировки в соответствии с настройками параметров контроллер теплового насоса включает ступени 1, 2 или 3 проточного нагревателя для теплоносителя в зависимости от сигналов запроса теплогенерации. Как только будет достигнута максимальная температура подачи во вторичном контуре, контроллер теплового насоса выключает проточный нагреватель для теплоносителя.

Параметр "Ступ. при огр. энергоснаб." ограничивает степень мощности проточного нагревателя для теплоносителя на период блокировки энергоснабжающей организацией.

Для ограничения общего потребления электроэнергии контроллер теплового насоса непосредственно перед запуском компрессора выключает проточный нагреватель для теплоносителя на несколько секунд. Затем последовательно подключается по отдельности каждая ступень с интервалом в 10 с.

Если при включенном проточном нагревателе для теплоносителя разность между температурой подающей и обратной магистрали во вторичном контуре в течение 24 часов не повысится минимум на 1 К, контроллер теплового насоса выдает сигнал неисправности.

Бивалентный режим работы

Внешний теплогенератор

Контроллер теплового насоса обеспечивает бивалентный режим работы теплового насоса с внешним теплогенератором, например, с водогрейным котлом для жидкого топлива.

Внешний теплогенератор подключен гидравлически таким образом, что тепловой насос можно использовать также в качестве комплекта повышения температуры обратной магистрали котла. Разделение отопительных контуров системы осуществляется гидравлическим разделителем или с помощью буферной емкости отопительного контура.

Для оптимальной работы теплового насоса внешний теплогенератор должен быть подсоединен через смеситель к подающей магистрали отопительного контура. Благодаря прямому управлению этим смесителем через контроллер теплового насоса обеспечивается быстрая реакция.

Если наружная температура (долговременное среднее значение) ниже бивалентной температуры, то контроллер теплового насоса включает внешний теплогенератор. При прямом сигнале запроса теплогенерации от потребителей (например, для защиты от замерзания или при дефекте теплового насоса) внешний теплогенератор включается также при температуре выше бивалентной.

Внешний теплогенератор может быть дополнительно включен для приготовления горячей воды.

Указание

Контроллер теплового насоса не имеет защитных функций для внешнего теплогенератора. Чтобы в случае неисправности предотвратить возникновение чрезмерных температур в подающей и обратной магистрали теплового насоса, необходимо предусмотреть защитный ограничитель температуры для отключения внешнего теплогенератора (порог срабатывания 70 °C).

11.9 Источники тепла для рассольно-водяных тепловых насосов

Защита от замерзания

Для безотказной работы теплового насоса в первичном контуре необходимо использовать антифриз. Антифриз должен обеспечивать защиту от замерзания при температуре до мин. $-15\text{ }^{\circ}\text{C}$ и содержать соответствующие ингибиторы коррозии. Использование готовых смесей гарантирует равномерную концентрацию антифриза в первичном контуре.

Рекомендация.

В первичном контуре мы рекомендуем использовать теплоноситель производства фирмы Viessmann "Tufocor", изготовленный на основе этиленгликоля (готовая смесь, до $-19\text{ }^{\circ}\text{C}$, светло-зеленого цвета).

При выполнении указанных ниже условий с рассольно-водяными тепловыми насосами Viessmann могут быть использованы антифризы на основе биоэтанола.

- Концентрация в готовой смеси: ≤ 30 об. %
- Рекомендация: с ингибиторами коррозии для оптимизации остаточной щелочности
- Соблюдать указания по применению и правила техники безопасности изготовителя.

Указание

При выборе антифриза необходимо следовать указаниям ответственного официального ведомства.

Эксплуатация зонда с водой

Ведомство, выдающее разрешения, может запретить эксплуатацию с антифризами:

- например, по причине опасности загрязнения грунтовых вод вытекшим рассолом
- например, по причине опасности загрязнения горизонтов грунтовых вод в результате попеременного замерзания и оттаивания в процессе бурения

Земляной коллектор

Такие термические характеристики верхнего слоя грунта, как объемная теплоемкость и теплопроводность очень сильно зависят от состава и состояния грунта.

Аккумулирующие свойства и теплопроводность грунта тем больше, чем выше содержание в нем воды, чем больше доля минеральных компонентов (кварца или полевого шпата) и чем меньше количество пор.

Удельный отбор мощности q_E для грунта при этом составляет от 10 до 35 Вт/м^2 .

Сухая песчаная почва	$q_E = 10\text{--}15\text{ Вт/м}^2$
Влажная песчаная почва	$q_E = 15\text{--}20\text{ Вт/м}^2$
Сухая глинистая почва	$q_E = 20\text{--}25\text{ Вт/м}^2$
Влажная глинистая почва	$q_E = 25\text{--}30\text{ Вт/м}^2$
Почва с грунтовыми водами	$q_E = 30\text{--}35\text{ Вт/м}^2$

По этим данным можно определить необходимую площадь грунта в зависимости от теплопотребления дома и холодопроизводительности \dot{Q}_K теплового насоса.

$$\dot{Q}_K = \dot{Q}_{ТН} - P_{ТН}$$

\dot{Q}_K представляет собой разность между тепловой мощностью теплового насоса ($\dot{Q}_{ТН}$) и его потребляемой мощностью ($P_{ТН}$).

В этом случае возможна эксплуатация зона с водой. При этом буровое предприятие должно выбрать такой размер зонда, чтобы был постоянно обеспечен режим работы без замерзания.

- Температуру в подающей магистрали первичного контура (на входе рассола теплового насоса) можно понизить тепловым насосом максимум на 5 К (в зависимости от конструкции). Поэтому при проектировании необходимо обеспечить, чтобы температура в обратной магистрали первичного контура (на выходе рассола теплового насоса) всегда оставалась выше $0\text{ }^{\circ}\text{C}$ с достаточным запасом.
- Несмотря на отсутствие замерзания при работе зонда нельзя исключить образование температур $< 0\text{ }^{\circ}\text{C}$ на стороне контура хладагента испарителя.

Чтобы предотвратить повреждения испарителя в результате обледенения, прямой поток воды через тепловой насос запрещается.

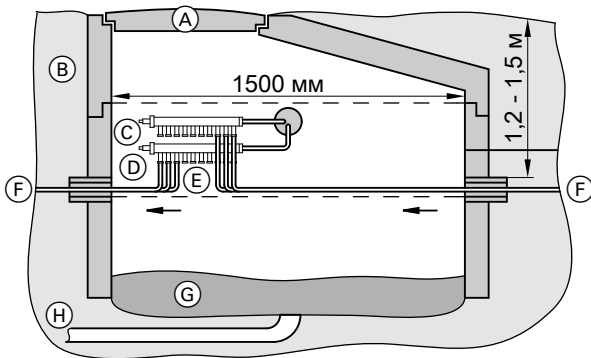
Для эксплуатации зонда с водой в промежуточном контуре должен быть установлен дополнительный разделительный теплообменник (аналогично скважинному контуру при использовании водо-водяных насосов).

Распределители и коллекторы

Распределители и коллекторы должны быть расположены таким образом, чтобы обеспечить к ним доступ для последующих техосмотров, например, в отдельных распределительных колодцах вне здания или в подвальном приямке у дома.

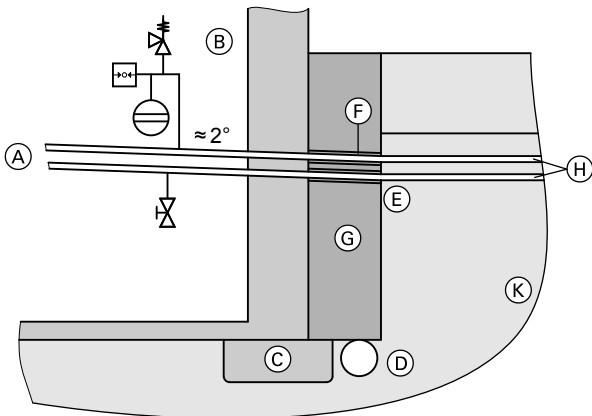
Каждый трубный контур должен иметь запорную арматуру для наполнения и удаления воздуха из коллектора по отдельности в подающей и обратной магистрали.

Указания по проектированию (продолжение)



Пример исполнения коллекторного колодца

- (A) Крышка входного люка \varnothing 600 мм
- (B) Бетонные кольца
- (C) Первичная подающая магистраль
- (D) Первичная обратная магистраль
- (E) Распределитель рассола
- (F) Коллекторные трубы
- (G) Щебень
- (H) Дренаж



Пример исполнения стенового прохода

- (A) К тепловому насосу
- (B) Здание
- (C) Фундамент
- (D) Дренаж
- (E) Уплотнение
- (F) Обсадная труба
- (G) Галька
- (H) Полиэтиленовая труба $32 \times 3,0$ (2,9)
- (K) Грунт

Все прокладываемые трубы, фасонные детали и т.п. должны быть выполнены из коррозионно-стойкого материала. Подающие и обратные трубопроводы транспортируют холодный рассол (температура рассола ниже температуры подвала). Чтобы предотвратить образование конденсата и связанных с ним повреждений под действием влаги, все трубопроводы внутри дома и стенные проходы (в том числе внутри стеной конструкции) должны быть оборудованы паронепроницаемой теплоизоляцией. Альтернативно можно установить подходящий сточный желоб для отвода конденсата. Для наполнения установки хорошо зарекомендовала себя готовая рассольная смесь. Трубопроводы должны быть проложены с небольшим уклоном к наружной стороне здания, чтобы предотвратить попадание воды даже при сильных ливнях. Отвод дождевой воды обеспечивается посредством установки дренажа.

При наличии особых требований по давлению воды необходимо использовать имеющие сертификат допуска стенные проходы (например, фирмы Doyma).

Приближенный расчет

Основой для расчета является холодопроизводительность \dot{Q}_K теплового насоса в **рабочей точке В0/W35**.

Необходимая площадь $F_E = \dot{Q}_K / \dot{q}_E$ (зависящий от грунта средний отбор мощности).

Количество трубных контуров длиной по 100 м в зависимости от F_E и размера трубы:

- С полиэтиленовой трубой $20 \times 2,0$:
трубные контуры длиной по 100 м = $F_E \cdot 3/100$
- С полиэтиленовой трубой $25 \times 2,3$:
трубные контуры длиной по 100 м = $F_E \cdot 2/100$
- С полиэтиленовой трубой $32 \times 3,0$ (2,9):
трубные контуры длиной по 100 м = $F_E \cdot 1,5/100$

Точный расчет зависит от состояния почвы и может быть сделан только на месте монтажа.

Необходимые распределители рассола и трубные контуры при $\dot{q}_E = 25 \text{ Вт/м}^2$

Принятые расстояния при прокладке на 100 м длины:

PE 25 x 2,3 пригл. 0,50 м (2 м трубы/м²)

PE 32 x 2,9 пригл. 0,70 м (1,5 м трубы/м²)

Указания по проектированию (продолжение)

Приближенный расчет на 100 м длины

Vitocal	Q _к	F _Е		PE 25 x 2,3		PE 32 x 2,9	
		(округленно)		Трубные кон-туры	Распределитель рассола	Трубные кон-туры	Распределитель рассола
	кВт	м ²		№ заказа		№ заказа	
200-G							
BWC 201.A06	4,5	180	4	1 x ZK01287	3	1 x ZK01289	
BWC 201.A08	6,1	244	5	1 x ZK01286 1 x ZK01285	4	1 x ZK01290	
BWC 201.A10	7,7	308	6	2 x ZK01286	5	1 x ZK01289 1 x ZK01288	
BWC 201.A13	10,4	416	8	2 x ZK01287	6	2 x ZK01289	
BWC 201.A17	13,7	548	11	2 x ZK01287 1 x ZK01286	8	2 x ZK01290	
300-G, 1-ступенчатый							
BW, BWC 301.B06	4,6	184	4	1 x ZK01287	3	1 x ZK01289	
BW, BWC 301.B08	6,2	248	5	1 x ZK01286 1 x ZK01285	4	1 x ZK01290	
BW, BWC 301.B10	8,5	340	7	1 x ZK01286 1 x ZK01287	6	1 x ZK01290 1 x ZK01288	
BW, BWC 301.B13	10,6	424	8	2 x ZK01287	6	2 x ZK01289	
BW, BWC 301.B17	13,9	556	12	3 x ZK01287	9	3 x ZK01289	
BW 301.A21	17,0	700	14	2 x ZK01287 2 x ZK01286	11	4 x ZK01289	
BW 301.A29	23,3	940	19	4 x ZK01287 1 x ZK01286	14	3 x ZK01290 2 x ZK01288	
BW 301.A45	34,2	1370	27	предоставляется за-казчиком	21	предоставляется за-казчиком	
300-G, 2-ступенчатый							
BW+BWS 301.B06	9,2	386	8	2 x ZK01287	6	2 x ZK01289	
BW+BWS 301.B08	12,4	496	10	2 x ZK01287 1 x ZK01285	8	2 x ZK01290	
BW+BWS 301.B10	16,8	672	14	3 x ZK01287 1 x ZK01285	10	2 x ZK01290 1 x ZK01288	
BW+BWS 301.B13	21,2	848	17	5 x ZK01286 1 x ZK01285	13	1 x ZK01290 3 x ZK01289	
BW+BWS 301.B17	27,8	1112	23	предоставляется за-казчиком	17	5 x ZK01289 1 x ZK01288	
BW+BWS 301.A21	34,0	1360	27	предоставляется за-казчиком	20	5 x ZK01290	
BW+BWS 301.A29	46,6	1870	37	предоставляется за-казчиком	28	предоставляется за-казчиком	
BW+BWS 301.A45	68,4	2740	55	предоставляется за-казчиком	41	предоставляется за-казчиком	
350-G одноступенчатый							
BW 351.B20	16,4	656	14	3 x ZK01287 1 x ZK01285	10	2 x ZK01290 1 x ZK01288	
BW 351.B27	23,0	920	19	4 x ZK01287 1 x ZK01286	14	3 x ZK01290 1 x ZK01288	
BW 351.B33	26,3	1052	21	предоставляется за-казчиком	16	4 x ZK01290	
BW 351.B42	33,6	1344	27	предоставляется за-казчиком	21	предоставляется за-казчиком	
350-G, 2-ступенчатый							
BW+BWS 351.B20	32,8	1312	27	предоставляется за-казчиком	20	5 x ZK01290	
BW+BWS 351.B27	46,0	1840	37	предоставляется за-казчиком	28	предоставляется за-казчиком	
BW+BWS 351.B33	52,6	2104	42	предоставляется за-казчиком	32	предоставляется за-казчиком	
BW+BWS 351.B42	67,2	2688	54	предоставляется за-казчиком	41	предоставляется за-казчиком	
222-G							
BWT, BWT-M 221.A06	4,6	184	4	1 x ZK01287	3	1 x ZK01289	
BWT, BWT-M 221.A08	6,0	240	5	1 x ZK01286 1 x ZK01285	4	1 x ZK01290	
BWT, BWT-M 221.A10	7,9	316	7	2 x ZK01286	5	1 x ZK01289 1 x ZK01288	

Указания по проектированию (продолжение)

Vitocal	\dot{Q}_K кВт	F_E (округленно) м ²	PE 25 x 2,3		PE 32 x 2,9	
			Трубные контуры	Распределитель рассола № заказа	Трубные контуры	Распределитель рассола № заказа
242-G						
BWT, BWT-M 241.A06	4,6	184	4	1 x ZK01287	3	1 x ZK01289
BWT, BWT-M 241.A08	6,0	240	5	1 x ZK01286 1 x ZK01285	4	1 x ZK01290
BWT, BWT-M 241.A10	7,9	316	7	1 x ZK01286 1 x ZK01287	6	1 x ZK01289 1 x ZK01288
333-G						
BWT, BWT-NC 331.B06	4,6	184	4	1 x ZK01287	3	1 x ZK01289
BWT, BWT-NC 331.B08	6,2	248	5	1 x ZK01286 1 x ZK01285	4	1 x ZK01290
BWT, BWT-NC 331.B10	8,5	340	7	2 x ZK01286	5	1 x ZK01290 1 x ZK01288
343-G						
BWT 341.B06	4,6	184	4	1 x ZK01287	3	1 x ZK01289
BWT 341.B08	6,2	248	5	1 x ZK01286 1 x ZK01285	4	1 x ZK01290
BWT 341.B10	8,5	340	7	1 x ZK01286 1 x ZK01287	6	1 x ZK01290 1 x ZK01288

Указание

К одной подающей или обратной магистрали можно подключить макс. 10 рассольных контуров последовательно и макс. 20 рассольных контуров по параллельной схеме.

Проектирование и расчет распределителей рассола и контуров земляных коллекторов должны выполняться специализированной фирмой.

Примеры расчета при проектировании источника тепла

Выбор теплового насоса

Теплопотребление здания (нетто)	4,8 кВт
Надбавка на приготовление горячей воды для семьи из 3 человек	0,75 кВт (см. главу "Прибавка на приготовление горячей воды": 0,75 кВт < 20 % теплопотребления здания)
Перерывы в снабжении электроэнергией	3 x 2 ч/сут. (в расчет принимаются только 4 ч, см. главу "Моновалентный режим работы")
Общее теплопотребление здания	5,76 кВт
Температура системы (при мин. наружной темп. -14 °C)	45/40 °C
Рабочая точка теплового насоса	B0/W35

Тепловой насос с теплопроизводительностью 5,9 кВт (включая прибавку на перерывы в снабжении электроэнергией, без приготовления горячей воды), холодопроизводительностью $\dot{Q}_K = 4,7$ кВт соответствует требуемой мощности.

Расчет земляного коллектора

■ Средний удельный отбор мощности:

$$\dot{q}_E = 25 \text{ Вт/м}^2$$

■ $\dot{Q}_K = 4,7$ кВт

■ $F_E = \dot{Q}_K / \dot{q}_E = 4700 \text{ Вт} / 25 \text{ Вт/м}^2 = 188 \text{ м}^2$

■ Количество X необходимых трубных контуров (полиэтиленовая труба 25 x 2,3) на 100 м длины рассчитывается по формуле:

$$X = F_E \cdot 2 / 100 = 200 \text{ м}^2 \cdot 2 \text{ м/м}^2 / 100 \text{ м} = 4$$

Выбрано: четыре трубных контура длиной по 100 м ($\varnothing 25 \text{ мм} \times 2,3 \text{ мм}$ с 0,327 л/м)

Необходимое количество теплоносителя (V_R)

■ В расчет должен приниматься объем земляного коллектора, включая подводящий трубопровод, плюс объем арматуры и теплового насоса.

■ В соответствии с количеством трубных контуров необходимо предусмотреть распределители.

- Вследствие низкой холодопроизводительности и длины привязки достаточен один подводящий трубопровод PE 25 x 2,3.
 - Подводящий трубопровод: 10 м (2 x 5 м) с PE 32 x 3,0 (2,9)
- $$V_R = \text{количество трубных контуров} \times 100 \text{ м} \times \text{объем трубопровода} + \text{длина подводящего трубопровода} \times \text{объем трубопровода}$$
- $$= 4 \times 100 \text{ м} \times 0,327 \text{ л/м} + 10 \text{ м} \times 0,531 \text{ л/м}$$
- $$= 130,8 \text{ л} + 5,31 \text{ л}$$
- $$= 136 \text{ л}$$

Выбрано: 200 л (включая теплоноситель в арматуре и тепловом насосе).

Потери давления в земляном коллекторе

- Объемный расход тепловых насосов мощностью 5,9 кВт: 860 л/ч
- Объемный расход каждого трубного контура = (860 л/ч)/(4 контура по 100 м) = 215 л/ч для каждого трубного контура
- Δp = значение R x длина трубы

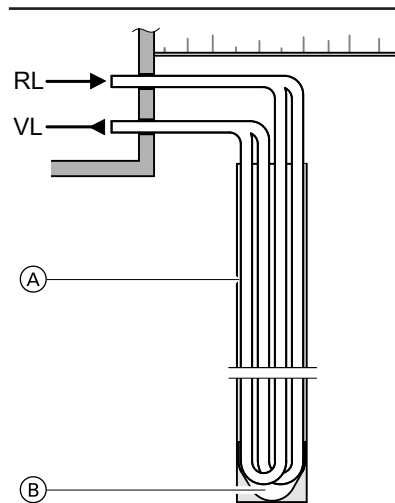
Указания по проектированию (продолжение)

Значение R (значение сопротивления) для PE 25 × 2,3 и 32 × 3,0 (2,9) (см. таблицы "Потери давления" для трубопроводов):

- При 215 л/ч ≈ 59 Па/м
- При 860 л/ч ≈ 176 Па/м

$$\begin{aligned} \Delta p_{\text{трубный контур}} &= 59 \text{ Па/м} \times 100 \text{ м} = 5900 \text{ Па} \\ \Delta p_{\text{подводящая линия}} &= 176 \text{ Па/м} \times 10 \text{ м} = 1760 \text{ Па} \\ \Delta p_{\text{допуст.}} &= 66000 \text{ Па} = 660 \text{ мбар (остаточный напор при} \\ &\text{минимальном объемном расходе)} \\ \Delta p &= \Delta p_{\text{трубный контур}} + \Delta p_{\text{подводящая линия}} \\ &= 5900 \text{ Па} + 1760 \text{ Па} = 7670 \text{ Па} \approx 77 \text{ мбар} \end{aligned}$$

Геотермальный зонд



- RL Обратная магистраль первичного контура
- VL Подающая магистраль первичного контура
- (A) Суспензия цемента с бетонитом
- (B) Защитный колпачок

Для небольших земельных участков и при дооснащении существующих зданий геотермальные зонды являются альтернативой геотермальному коллектору. Ниже рассматривается двойной U-образный трубчатый зонд.

Вариантом являются две двойные петли U-образных труб из пластика в одной скважине. Все полости между трубами и грунтом заполняются материалом с хорошей теплопроводностью (например, бетонитом).

Указание

Перед тем, как подвергнуть земляной зонд термической нагрузке, мы рекомендуем оставить теплопроводный наполнитель для затвердевания в течение 1 - 2 месяцев. Это повысит долгосрочную прочность земляного зонда и уменьшит риск повреждений в результате замерзания (образования трещин).

Мы рекомендуем следующее расстояние между двумя геотермальными зондами:

- при глубине до 50 м: мин. 5 м
- при глубине до 100 м: мин. 6 м

Земляные зонды производятся в зависимости от исполнения посредством буровых устройств или копров. Для сооружения данных установок необходимо своевременно уведомить о строительном проекте водохозяйственное управление и получить разрешение в соответствии с законом об охране водных ресурсов.

Результат:

Поскольку $\Delta p = \Delta p_{\text{трубный контур}} + \Delta p_{\text{подводящая линия}}$ не превосходит значение для $\Delta p_{\text{допуст.}}$ проектируемый земляной коллектор может эксплуатироваться с одним тепловым насосом с номинальной тепловой мощностью 5,9 кВт.

Допустимый удельный отбор мощности q_E для двойных U-образных трубчатых зондов (согласно VDI 4640 лист 2)

Грунт	Удельный отбор мощности q_E , Вт/м
Общие нормативные параметры	
Плохая основа (сухая осадочная порода) ($\lambda < 1,5 \text{ Вт/(м} \times \text{К)}$)	20
Нормальная основа из скальной породы и насыщенной водой осадочной породы ($1,5 \leq \lambda \leq 3,0 \text{ Вт/(м} \times \text{К)}$)	50
Скальная порода с высокой теплопроводностью ($\lambda > 3,0 \text{ Вт/(м} \times \text{К)}$)	70
Отдельные каменные породы	
Галька, песок (сухой)	< 20
Галька, песок (влажный)	55-65
Глина, суглинок (влажный)	30-40
Известняк (массивный)	45-60
Песчаник	55-65
Кислые магматические породы (например, гранит)	55-70
Щелочные магматические породы (например, базальт)	35-55
Гнейс	60-70

Ориентировочный расчет

Основой для расчета является холодопроизводительность \dot{Q}_K теплового насоса в рабочей точке B0/W35.

Требуемая длина зонда $l = \dot{Q}_K / \dot{q}_E$ (\dot{q}_E = средний отбор мощности в зависимости от грунта).

Точный расчет зависит от состояния почвы и водоотводящих слоев грунта и может быть выполнен только буровым предприятием на месте проведения работ.

Указание

Уменьшение количества скважин с соответствующим увеличением глубины зонда повышает необходимую мощность насоса и преодолевает потерю давления.

Указание по параллельному бивалентному и моноэнергетическому режиму работы

При бивалентно-параллельном и моноэнергетическом режиме работы принять во внимание повышенную нагрузку на источник тепла (см. "Расчет параметров"). В качестве ориентировочного значения в системе геотермальных зондов теплоотбор не должен превышать 100 кВт ч/м в год.

Указания по проектированию (продолжение)

Необходимые земляные зонды и распределители рассола при $\dot{q}_E = 50$ Вт/м

Приближенный расчет геотермального зонда согласно VDI 4640 для 2000 часов работы

Vitocal	\dot{Q}_K кВт	PE 32 x 2,9		Распределитель рассола № заказа
		Общая длина труб м	Геотермальные зонды Длина, м	
200-G				
BWC 201.A06	4,5	90	1 x 90	1 x ZK01288
BWC 201.A08	6,1	122	1 x 122 или 2 x 66	1 x ZK01290
BWC 201.A10	7,7	154	2 x 77	1 x ZK01290
BWC 201.A13	10,4	208	2 x 104 или 3 x 70	2 x ZK01289
BWC 201.A17	13,7	274	3 x 92	2 x ZK01289
300-G одноступенчатый				
BW, BWC 301.B06	4,6	92	1 x 92	1 x ZK01288
BW, BWC 301.B08	6,2	124	1 x 124 или 2 x 62	1 x ZK01290
BW, BWC 301.B10	8,5	170	2 x 85	1 x ZK01290
BW, BWC 301.B13	10,6	212	2 x 106 или 3 x 71	2 x ZK01289
BW, BWC 301.B17	13,9	278	3 x 93	2 x ZK01289
BW 301.A21	17,0	340	3 x 114 или 4 x 85	4 x ZK01290
BW 301.A29	23,3	466	5 x 94	2 x ZK01290 1 x ZK01288
BW 301.A45	34,2	684	7 x 98	3 x ZK01290 1 x ZK01288
300-G, 2-ступенчатый				
BW+BWS 301.B06	9,2	184	2 x 92	1 x ZK01290
BW+BWS 301.B08	12,4	248	3 x 83	2 x ZK01289
BW+BWS 301.B10	16,8	336	4 x 84	2 x ZK01 290
BW+BWS 301.B13	21,2	424	5 x 85	2 x ZK01290 1 x ZK01288
BW+BWS 301.B17	27,8	556	6 x 93	3 x ZK01290
BW+BWS 301.A21	34,0	680	7 x 98	3 x ZK01290 2 x ZK01288
BW+BWS 301.A29	46,6	932	10 x 94	5 x ZK01290
BW+BWS 301.A45	68,4	1368	14 x 98	обеспечивается заказчиком
350-G одноступенчатый				
BW 351.B20	16,4	328	3 x 110 или 4 x 82	2 x ZK01290
BW 351.B27	23,0	460	5 x 92	2 x ZK01290 1 x ZK01288
BW 351.B33	26,3	526	6 x 88	3 x ZK01290
BW 351.B42	33,6	672	7 x 97	3 x ZK01290 1 x ZK01288
350-G, 2-ступенчатый				
BW+BWS 351.B20	32,8	656	7 x 94	3 x ZK01290 1 x ZK01288
BW+BWS 351.B27	46,0	920	10 x 92	5 x ZK01290
BW+BWS 351.B33	52,6	1052	11 x 96	обеспечивается заказчиком
BW+BWS 351.B42	67,2	1344	14 x 97	обеспечивается заказчиком
222-G				
BWT, BWT-M 221.A06	4,6	92	1 x 92	1 x ZK01288
BWT, BWT-M 221.A08	6,0	120	1 x 120 или 2 x 60	1 x ZK01290
BWT, BWT-M 221.A10	7,9	158	2 x 79	1 x ZK01290
242-G				
BWT, BWT-M 241.A06	4,6	92	1 x 92	1 x ZK01288
BWT, BWT-M 241.A08	6,0	120	1 x 120 или 2 x 60	1 x ZK01290
BWT, BWT-M 241.A10	7,9	158	2 x 79	1 x ZK01290
333-G				
BWT, BWT-NC 331.B06	4,6	92	1 x 92	1 x ZK01288
BWT, BWT-NC 331.B08	6,2	124	1 x 126 или 2 x 62	1 x ZK01290
BWT, BWT-NC 331.B10	8,5	170	2 x 85	1 x ZK01290
343-G				
BWT 341.B06	4,6	92	1 x 92	1 x ZK01288
BWT 341.B08	6,2	124	1 x 126 или 2 x 62	1 x ZK01290
BWT 341.B10	8,5	170	2 x 85	1 x ZK01290

Распределитель рассола для 2-х ступенчатого теплового насоса (BW+BWS)

Проектирование и расчет распределителей рассола для геотермальных зондов должны выполняться специализированной фирмой.

Примеры расчета при проектировании источника тепла

Выбор теплового насоса

Теплопотребление здания (нетто)	4,8 кВт
Надбавка на приготовление горячей воды для семьи из 3 человек	0,75 кВт (см. главу "Прибавка на приготовление горячей воды": 0,75 кВт < 20 % теплопотребления здания)
Перерывы в снабжении электроэнергией	3 × 2 ч/сут. (в расчет принимаются только 4 ч, см. главу "Моновалентный режим работы")
Общее теплопотребление здания	5,76 кВт
Температура системы (при мин. наружной темп. -14 °C)	45/40 °C
Рабочая точка теплового насоса	B0/W35

Тепловой насос с теплопроизводительностью 5,9 кВт (включая прибавку на перерывы в снабжении электроэнергией, без приготовления горячей воды), холодопроизводительностью $\dot{Q}_K = 4,7$ кВт соответствует требуемой мощности.

Расчет земляного зонда в виде двойной U-образной трубы

- Средний удельный отбор мощности:
 $\dot{q}_E = 50$ Вт/м длины зонда
- $\dot{Q}_K = 4,7$ кВт
- Длина зонда $L = \dot{Q}_K / \dot{q}_E = 4700 \text{ Вт} / 50 \text{ Вт/м} = 94 \text{ м} \approx 100 \text{ м}$
- **Выбранная** труба для зонда: PE 32 × 3,0 (2,9) с 0,531 л/м

Необходимое количество теплоносителя (V_R)

- В расчет должен приниматься объем земляного коллектора, включая подводящий трубопровод, плюс объем арматуры и теплового насоса.
- При количестве зондов > 1 предусмотреть распределители. Диаметр подводящего трубопровода должен быть больше диаметра трубных контуров, мы рекомендуем PE 32 - PE 63.
- Земляной зонд в виде двойной U-образной трубы.
Подводящий трубопровод: 10 м (2 × 5 м) с PE 32 × 3,0 (2,9)
 $V_R = 2 \times \text{длина зонда} \times 2 \times \text{объем трубопровода} + \text{длина подводящего трубопровода} \times \text{объем трубопровода} = 2 \times 100 \text{ м} \times 2 \times 0,531 \text{ л/м} + 10 \text{ м} \times 0,531 \text{ л/м} = 217,7 \text{ л}$

Выбрано: 220 л (включая теплоноситель в арматуре и тепловом насосе).

Потери давления в земляном зонде

- Теплоноситель: Tufosog
- Объемный расход тепловых насосов мощностью 5,9 кВт: 860 л/ч

Расширительный бак в первичном контуре

При макс. длине подводящей линии 20 м и параметрами до PE 40 будет достаточно расширительного бака объемом 25 л. При больших длинах требуется подробный расчет.

- V_A = общий объем установки (рассола), л
- V_N = номинальный объем расширительного бака, л
- V_Z = увеличение объема при нагреве установки, л
 $= V_A \times \beta \times \Delta t$
 β = коэффициент расширения (β для Tufosog 35 % = 0,0004)
 Δt = разность температур в первичном контуре (от -5 до +20 °C) = 25 K
- V_V = предохранительный водяной затвор (теплоноситель Tufosog), л
 $= V_A \times \text{(водяной затвор: 0,005)}, \text{ минимум } 3 \text{ л (по DIN 4807)}$

- Объемный расход на каждую U-образную трубу: 860 л/ч: 2 = 430 л/ч
- ΔR = значение R × длина трубы

Значение R (значение сопротивления) для PE 32 × 3,0 (2,9) (см. таблицы "Потери давления" для трубопроводов):

- При 430 л/ч ≈ 44 Па/м
- При 860 л/ч ≈ 176 Па/м

$$\Delta R_{\text{земляной зонд в виде двойной U-образной трубы}} = 44 \text{ Па/м} \times 2 \times 100 \text{ м} = 8800 \text{ Па}$$

$$\Delta R_{\text{подводящая линия}} = 176 \text{ Па/м} \times 10 \text{ м} = 1760 \text{ Па}$$

$$\Delta R_{\text{допуст.}} = 66000 \text{ Па} = 660 \text{ мбар} \text{ (макс. внеш. гидродинамическое сопротивление, в первичном контуре)}$$

$$\Delta R_{\text{земляной зонд в виде двойной U-образной трубы}} + \Delta R_{\text{подводящая линия}} = 8800 \text{ Па} + 1760 \text{ Па} = 10560 \text{ Па} \approx 106 \text{ мбар}$$

Результат:

Поскольку $\Delta R =$

$\Delta R_{\text{земляной зонд в виде двойной U-образной трубы}} + \Delta R_{\text{подводящая линия}}$ не превосходит значение для $\Delta R_{\text{допуст.}}$, проектируемый земляной коллектор может эксплуатироваться с одним тепловым насосом с номинальной тепловой мощностью 5,9 кВт.

p_e = допуст. конечное избыточное давление, бар

$$= p_{si} - 0,1 \times p_{si}$$

$$= 0,9 \times p_{si}$$

p_{si} = давление срабатывания предохранительного клапана = 3 бар

$$V_N = (V_Z + V_V) \times (p_e + 1) / (p_e - p_{st})$$

p_{st} = избыточное давление азота на входе = 1,5 бар

Объем расширительного бака при использовании земляного коллектора

V_A = объем земляного коллектора, включая подающий трубопровод + объем теплового насоса = 130 л

$$V_Z = V_A \times \beta \times \Delta t = 130 \text{ л} \times 0,0004 \text{ 1/K} \times 25 \text{ K} = 1,3 \text{ л}$$

$$V_V = V_A \times 0,005 = 130 \text{ л} \times 0,005 = 0,65 \text{ л}$$

Указания по проектированию (продолжение)

Выбрано: 3 л

$$V_N = \frac{1,3 \text{ л} + 3,0 \text{ л}}{2,7 \text{ бар} - 1,5 \text{ бар}} \cdot (2,7 \text{ бар} + 1) = 13,25 \text{ л}$$

Объем расширительного бака при использовании геотермального зонда

V_A = объем земляного коллектора, включая подающий трубопровод + объем теплового насоса = 220 л

$$V_Z = V_A \times \beta \times \Delta t = 220 \text{ л} \times 0,0004 \text{ 1/K} \times 25 \text{ K} = 2,2 \text{ л}$$

$$V_V = V_A \times 0,005 = 220 \text{ л} \times 0,005 = 1,1 \text{ л}$$

Выбрано: 3 л

$$V_N = \frac{2,2 \text{ л} + 3,0 \text{ л}}{2,7 \text{ бар} - 1,5 \text{ бар}} \cdot (2,5 \text{ бар} + 1) = 15,17 \text{ л}$$

Указание

Расширительные баки рассола поставляются с предварительным давлением 4,5 бар (0,45 Па). Предварительное давление должно быть согласовано с необходимым в первичном контуре давлением 1,5 бар (0,15 Па).

Трубопроводы первичного контура

Потеря давления для полиэтиленовых труб, PN 10 с Tyfocor

Значение R (значение сопротивления):

■ Значение R = потери давления/м трубопровода

■ Указанные значения R действительны для теплоносителя

Tyfocor:

– кинематическая вязкость = 4,0 мм²/с

– плотность = 1050 кг/м³

серый цвет ламинарный поток
белый цвет турбулентный поток

Объемный расход, л/ч	Значения R в Па/м для ПЭ трубы		
	20 × 2,0 мм	25 × 2,3 мм	32 × 2,9 мм
100	77,4	27,5	–
120	92,9	32,9	–
140	108,4	38,4	–
160	123,9	43,9	–
180	139,4	49,4	–
200	154,9	54,9	–
220	170,3	60,4	–
240	185,8	65,9	–
260	201,3	71,4	–
280	216,8	76,9	–
300	232,3	82,3	31,2
320	247,8	87,8	33,3
340	263,3	93,3	35,4
360	278,7	98,8	37,5
380	294,2	104,3	39,5
400	309,7	109,8	41,6
420	325,2	115,3	43,7
440	554,6	120,8	45,8
460	599,5	126,3	47,9
480	645,8	131,7	49,9
500	693,7	137,2	52,0
520	742,9	142,7	54,1
540	793,7	246,3	56,2
560	845,8	262,4	58,3
580	899,4	279,1	60,3
600	–	296,1	62,4
620	–	313,6	64,5
640	–	331,5	66,6
660	–	349,9	68,7
680	–	368,6	70,7
700	–	387,8	122,5
720	–	407,4	128,7
740	–	427,4	135,0
760	–	468,7	141,5
780	–	489,9	148,1
800	–	511,5	154,8
820	–	533,5	161,6
840	–	566,0	168,6
860	–	578,8	175,7
880	–	602,0	182,9
900	–	625,6	190,2

Объемный расход, л/ч	Значения R в Па/м для ПЭ трубы		
	20 × 2,0 мм	25 × 2,3 мм	32 × 2,9 мм
920	–	649,6	197,7
940	–	674,0	205,3
960	–	698,8	213,0
980	–	723,9	220,8
1000	–	749,4	228,7
1020	–	775,3	236,8
1040	–	801,6	245,0
1060	–	828,3	253,3
1080	–	855,3	261,7
1100	–	–	270,2
1120	–	–	278,9
1140	–	–	287,7
1160	–	–	296,6
1180	–	–	305,6
1200	–	–	314,7
1240	–	–	333,3
1280	–	–	352,3
1320	–	–	371,8
1360	–	–	391,7
1400	–	–	412,1
1440	–	–	433,0
1480	–	–	454,2
1520	–	–	475,9
1560	–	–	498,1
1600	–	–	520,6
1640	–	–	543,6
1680	–	–	567,0
1720	–	–	590,9
1760	–	–	615,1
1800	–	–	639,8
1840	–	–	664,9
1880	–	–	690,4
1920	–	–	716,3
1960	–	–	742,6
2000	–	–	769,3
2040	–	–	796,4
2080	–	–	824,0
2120	–	–	851,9
2160	–	–	880,2
2200	–	–	909,0
2240	–	–	938,1
2280	–	–	967,6
2320	–	–	997,5
2360	–	–	1027,8
2400	–	–	1058,5
2440	–	–	1089,5
2480	–	–	1121,0
2520	–	–	1152,8
2560	–	–	1185,0
2600	–	–	1217,6
2640	–	–	1250,6
2680	–	–	1283,9
2720	–	–	1317,6

Указания по проектированию (продолжение)

Объемный расход, л/ч	Значения R в Па/м для ПЭ трубы		
	20 × 2,0 мм	25 × 2,3 мм	32 × 2,9 мм
2760	–	–	1351,7
2800	–	–	1386,2
2840	–	–	1421,1
2880	–	–	1456,3
2920	–	–	1491,8
2960	–	–	1527,8
3000	–	–	1564,1

Объемный расход, л/ч	Значения R в Па/м для ПЭ трубы		
	40 × 3,7 мм	50 × 4,6 мм	63 × 5,8 мм
1500	165,8	56,9	17,8
1600	209,6	61,7	25,3
2000	274,0	96,0	30,1
2100	305,5	102,8	34,0
2300	383,6	117,8	42,7
2400	389,1	128,8	45,2
2500	404,2	141,8	48,0
2700	479,5	163,7	56,2
3000	575,4	189,1	63,0
3200	675,6	216,5	69,9
3600	808,3	202,8	84,9
3900	952,2	315,1	102,8
4200	1082,3	356,2	121,9
5200	1589,2	530,2	161,7
5400	1712,5	569,9	187,7
5500	1787,9	596,0	191,8

Объемный расход, л/ч	Значения R в Па/м для ПЭ трубы		
	40 × 3,7 мм	50 × 4,6 мм	63 × 5,8 мм
6200	2274,2	739,8	227,4
6300	2340,0	771,3	239,8
7200	–	1000,1	316,5
7800	–	1257,7	367,2
9200	–	1568,7	493,2
9300	–	1596,1	509,6
12600	–	2794,8	956,3
15600	–	–	1315,2
18600	–	–	1808,4

Объем в ПЭ трубах, PN 10

Внешний Ø трубы × толщина стенки мм	DN	Объем на 1 м трубы
		л
20 × 2,0	15	0,201
25 × 2,3	20	0,327
32 × 3,0 (2,9)	25	0,531
40 × 2,3	32	0,984
40 × 3,7	32	0,835
50 × 2,9	40	1,595
50 × 4,6	40	1,308
63 × 5,8	50	2,070
63 × 3,6	50	2,445

Надбавки на мощность насоса (процентные) для работы с Tufosor

Указание

Кривые циркуляционных насосов, см. раздел "Первичный насос".

Расчетная подача насоса

$$\dot{Q}_A = \dot{Q}_{\text{воды}} + f_Q \text{ (in \%)}$$

Расчетная подача насоса

$$H_A = H_{\text{воды}} + f_H \text{ (\%)}$$

Выбирать насос следует при повышенных параметрах производительности \dot{Q}_A и H_A .

Указание

Надбавки включают в себя только поправку для насоса.

Поправки для кривых и параметров установки необходимо определить с помощью специальной литературы и сведений изготовителя арматуры.

В теплоносителе "Tufosor" фирмы Viessmann (готовая смесь до –19 °С) объемная доля этиленгликоля составляет 30 %.

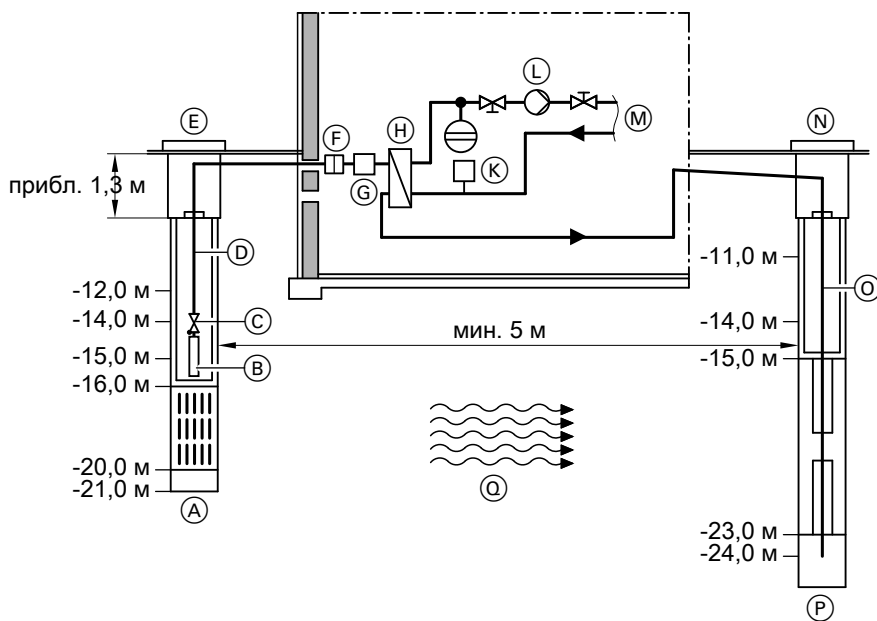
Объемная доля этиленгликоля	%	25	30	35	40	45	50
При рабочей температуре 0 °С							
– f_Q	%	7	8	10	12	14	17
– f_H	%	5	6	7	8	9	10
При рабочей температуре +2,5 °С							
– f_Q	%	7	8	9	11	13	16
– f_H	%	5	6	6	7	8	10
При рабочей температуре +7,5 °С							
– f_Q	%	6	7	8	9	11	13
– f_H	%	5	6	6	6	7	9

11.10 Источник тепла для водо-водяных тепловых насосов

Для работы в режиме водо-водяного теплового насоса требуется комплект для переоборудования (см. прайс-лист Viessmann).

Грунтовые воды

Водо-водяные тепловые насосы используют тепло, содержащееся в грунтовых водах или в охлаждающей воде.



- Ⓐ Водозаборная скважина
- Ⓑ Скважинный насос
- Ⓒ Обратный клапан
- Ⓓ Подающая труба
- Ⓔ Шахта скважины
- Ⓕ Грязеуловитель (предоставляется заказчиком)
- Ⓖ Реле расхода скважинного контура

- Ⓗ Разделительный теплообменник промежуточного контура
- Ⓚ Реле защиты от замерзания первичного контура
- Ⓛ Первичный насос (встроен в зависимости от типа)
- Ⓜ К теплому насосу
- Ⓝ Шахта скважины
- Ⓞ Напорная труба
- Ⓟ Поглощающая скважина
- Ⓠ Направление потока грунтовых вод

Водо-водяные тепловые насосы достигают высоких показателей мощности. Грунтовые воды в течение всего года имеют примерно постоянную температуру от 7 до 12 °С. Поэтому уровень температуры источника тепла грунтовых вод, используемых для отопления, должен повыситься лишь незначительно (по сравнению с другими источниками тепла).

Тепловой насос охлаждает грунтовые воды приблизительно до температуры 5 К (в зависимости от конструкции), однако их качество остается неизменным.

- Учитывая стоимость перекачивающего оборудования для одно- и двухквартирных жилых домов, забор грунтовых вод рекомендуется производить из глубины не более 15 м (см. иллюстрацию выше). При использовании промышленных или крупных установок целесообразной может оказаться и большая глубина скважины.
- Между отбором (заборная скважина) и возвратом воды в грунт (возвратная скважина) должно быть выдержано расстояние мин. 5 м. Чтобы избежать "замыкания потоков", заборная и возвратная скважины должны быть ориентированы в направлении потока грунтовых вод. Возвратная скважина должна быть выполнена таким образом, чтобы выход воды происходил ниже уровня грунтовых вод.

- Ввиду переменного качества воды мы рекомендуем разделять контуры скважин и теплового насоса (см. инструкцию "Основы проектирования тепловых насосов").
- Подающий и обратный трубопроводы грунтовых вод к теплому насосу и от него должны быть проложены с защитой от замерзания и с уклоном в направлении скважины.
- Рекомендация: использовать грязеуловитель для защиты разделительного теплообменника промежуточного контура.

Определение требуемого количества грунтовых вод

Необходимый объемный расход грунтовых вод зависит от мощности теплового насоса и степени охлаждения грунтовых вод. Минимальные значения объемного расхода можно найти в технических характеристиках теплового насоса (например, минимальный объемный расход для Vitocal 300-G, тип BW 301.B13 = 3,3 м³/ч).

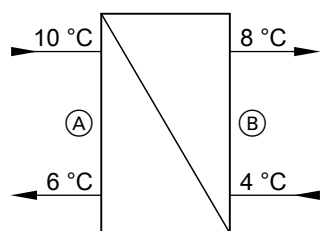
При расчете параметров первичных насосов следует учитывать, что повышенные значения объемного расхода могут стать причиной повышения внутренней потери давления.

Получение разрешения на водо-водяную теплонасосную установку с использованием грунтовых вод

На проект должно быть получено разрешение от местной водной администрации.
Если здание подлежит подключению к централизованной системе водоснабжения, необходимо получение разрешения от местной администрации на использование грунтовых вод в качестве источника тепла.

Выдача разрешения может быть связана с определенными требованиями.

Расчет теплообменника первичного промежуточного контура



- (A) Вода
- (B) Рассол (антифриз)

Указание

Наполнить первичный промежуточный контур теплоносителем с примесью антифриза (рассол, мин. $-5\text{ }^{\circ}\text{C}$).

При использовании теплообменника в первичном промежуточном контуре эксплуатационная надежность водо-водяного теплового насоса повышается. При правильном расчете параметров первичного насоса и оптимальной конструкции первичного промежуточного контура коэффициент мощности водо-водяного теплового насоса снижается не более чем на 0,4.

Мы рекомендуем использовать разборные пластинчатые теплообменники из нержавеющей стали из прайс-листа Vitoset фирмы Viessmann (изготовитель: Tranter AG), см. таблицу выбора ниже.

Таблица выбора пластинчатых (разделительных) теплообменников для водо-водяных тепловых насосов

Vitocal	Холодопроизводительность кВт	Пластинчатый теплообменник (разборный)	
		Тип	№ заказа
300-G, 1-ступенчатый			
BW, BWC 301.B06	6,4	GL-8PI x 16	7539287
BW, BWC 301.B08	8,8	GL-8PI x 20	7539288
BW, BWC 301.B10	11,6	GL-8PI x 28	7539291
BW, BWC 301.B13	14,5	GL-8PI x 32	7539289
BW, BWC 301.B17	19,2	GL-8PI x 42	7539292
BW 301.A21	23,7	GL-8PI x 42	7539292
BW 301.A29	31,4	GL-8PI x 52	7539293
BW 301.A45	48,9	GL-8PI x 74	7539296
300-G, 2-ступенчатый			
BW+BWS 301.B06	12,8	GL-8PI x 28	7539291
BW+BWS 301.B08	17,6	GL-8PI x 36	7539290
BW+BWS 301.B10	23,2	GL-8PI x 52	7539293
BW+BWS 301.B13	29,0	GL-8PI x 52	7539293
BW+BWS 301.B17	40,0	GL-8PI x 70	7539295
BW+BWS 301.A21	47,4	GL-8PI x 74	7539296
BW+BWS 301.A29	62,8	GC-16PI x 58	7539298
BW+BWS 301.A45	97,8	GC-16PI x 68	7539299
350-G, 1-ступенчатый			
BW 351.B20	21,1	GL-8PI x 42	7539292
BW 351.B27	29,3	GL-8PI x 52	7539293
BW 351.B33	35,7	GL-8PI x 70	7539295
BW 351.B42	43,8	GL-8PI x 74	7539296
350-G, 2-ступенчатый			
BW+BWS 351.B20	42,2	GL-8PI x 74	7539296
BW+BWS 351.B27	58,6	GC-16PI x 58	7539298
BW+BWS 351.B33	71,4	GC-16PI x 58	7539298
BW+BWS 351.B42	87,6	GC-16PI x 68	7539299

Типы BWC

Объемный расход и компенсация потерь давления в первичном промежуточном контуре обеспечиваются встроенными насосами при следующем условии:

максимальное внешнее гидродинамическое сопротивление теплового насоса (см. "Технические данные") меньше суммы потерь давления теплообменника первичного промежуточного контура и системы трубопроводов.

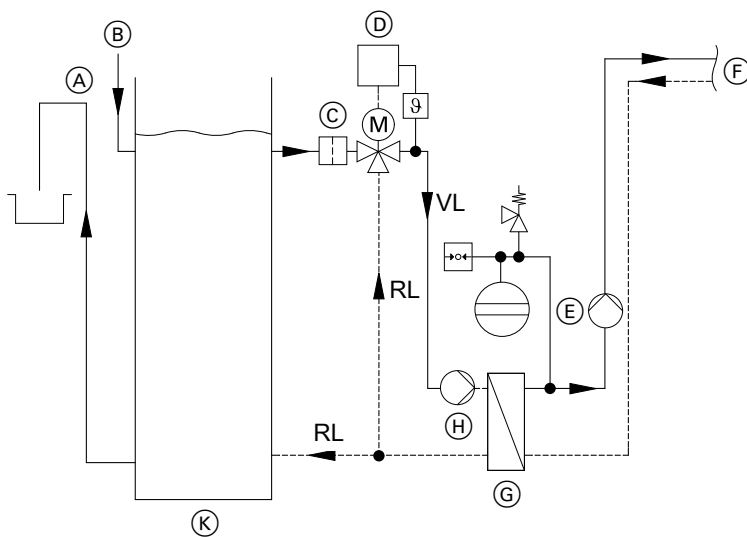
Охлаждающая вода

Если в качестве источника тепла для водо-водяного теплового насоса используется охлаждающая вода промышленных установок, должны быть соблюдены следующие требования.

- Качество воды должно находиться в диапазоне действующих предельных значений для проточных теплообменников из нержавеющей стали с медными паяными или сварными подключениями (см. таблицу в разделе "Основные положения").
 - Если показатели качества воды находятся вне допустимых пределов, необходимо использовать теплообменник первичного промежуточного контура из нержавеющей стали (см. таблицу на стр. 210). Расчет параметров выполняется изготовителем теплообменника.
 - Имеющееся в распоряжении количество воды должно соответствовать минимальному объемному расходу первичной стороны теплового насоса (см. технические данные).
 - При этом максимальная температура подачи (на входе воды) для водо-водяных тепловых насосов составляет 25 °C. При более высоких температурах охлаждающей воды должен быть предусмотрен так называемый регулятор для поддержания низкой температуры в первичном контуре теплового насоса, ограничивающий максимальную температуру на входе до 25 °C. Например, путем подмешивания холодной воды обратной магистрали.
- Регулятор для поддержания низкой температуры: например, фирмы Landis & Staefa GmbH, Siemens Building Technologies

Указание

Использование охлаждающей воды также возможно в сочетании с рассольно-водяным тепловым насосом. Максимальная температура подачи должна ограничиваться аналогично водо-водяному тепловому насосу до 25 °C.




- (A) Перепуск
- (B) Подводящая линия
- (C) Грязеуловитель (предоставляется заказчиком)
- (D) Регулятор и клапан для поддержания низкой температуры (обеспечиваются заказчиком)

- (E) Первичный насос
- (F) К тепловому насосу
- (G) Теплообменник первичного контура (см. стр. 210)
- (H) Насос (≠ скважинный насос)
- (K) Бак для воды (объем мин. 3000 л, обеспечивается заказчиком)

11.11 Требования по гидравлике для вторичного контура

Отопительный контур

Мин. объемный расход

Для тепловых насосов требуется минимальный объемный расход теплоносителя (см. таблицу ниже), который должен быть обеспечен **обязательно**. Чтобы обеспечить минимальный объемный расход, в установках без накопительной емкости отопительного контура должен быть установлен перепускной клапан или гидравлический разделитель. При использовании перепускного клапана для энергоэффективных насосов должна быть установлена "Регулировка по постоянному давлению" .

Гидравлический разделитель

При использовании гидравлического разделителя обеспечить, чтобы объемный расход на стороне отопительного контура превышал объемный расход вторичного контура теплового насоса. Чтобы избежать аварийных отключений, минимальный объем гидравлического разделителя должен составлять 3 л на кВт номинальной тепловой мощности.

Контроллер теплового насоса рассматривает гидравлический разделитель как малую накопительную емкость отопительного контура. Поэтому гидравлический разделитель в настройках контроллера должен быть сконфигурирован как буферная емкость отопительного контура.

Указание

Требуется также дополнительный насос.

Системы с большим водонаполнением

В системах с большим водонаполнением (например, в системе внутрипольного отопления) можно отказаться от буферной емкости отопительного контура. В этих отопительных системах перепускной клапан должен быть подключен к тому распределительному коллектору системы внутрипольного отопления, который наиболее удален от теплового насоса. Тем самым, минимальный объемный расход воды обеспечивается даже в закрытых отопительных контурах.

В сочетании с контуром внутрипольного отопления должен быть установлен термостатный ограничитель максимальной температуры (принадлежность, № заказа 7151728 или 7151729).

Системы с малым водонаполнением

См. главу "Установки с буферной емкостью отопительного контура"

Установки без буферной емкости отопительного контура

Чтобы обеспечить минимальный объемный расход теплоносителя (см. технические данные), **не** устанавливать смеситель в отопительный контур.

Тепловой насос	Тип	Минимальный объемный расход, л/ч	Минимальный диаметр трубопроводов вторичного контура
Vitocal 200-G	BWC, BWC-M 201.A06	520	DN 25
	BWC, BWC-M 201.A08	660	DN 25
	BWC, BWC-M 201.A10	850	DN 25
	BWC 201.A13	1100	DN 32
	BWC 201.A17	1500	DN 32
Vitocal 300-G	BWC, BWC, BWS 301.B06	520	DN 25
	BWC, BWC, BWS 301.B08	680	DN 25
	BWC, BWC, BWS 301.B10	880	DN 25
	BWC, BWC, BWS 301.B13	1080	DN 32
	BWC, BWC, BWS 301.B17	1490	DN 32
	BWC, BWS 301.A21	1900	DN 40
	BWC, BWS 301.A29	2550	DN 40
	BWC, BWS 301.A45	3700	DN 40
Vitocal 350-G	BW, BWS 351.B20	1500	DN 40
	BW, BWS 351.B27	2050	DN 40
	BW, BWS 351.B33	2400	DN 40
	BW, BWS 351.B42	3000	DN 40
Vitocal 222-G/242-G	BWT, BWT-M 221.A06	600	DN 25
	BWT, BWT-M 221.A08	710	DN 25
	BWT, BWT-M 221.A10	910	DN 25
	BWT, BWT-M 241.A06	600	DN 25
	BWT, BWT-M 241.A08	710	DN 25
	BWT, BWT-M 241.A10	910	DN 25
Vitocal 333-G/343-G	BWT, BWT-NC 331.B06	600	DN 25
	BWT, BWT-NC 331.B08	710	DN 25
	BWT, BWT-NC 331.B10	920	DN 25
	BWT 341.B06	600	DN 25
	BWT 341.B08	710	DN 25
	BWT 341.B10	920	DN 25

Указания по проектированию (продолжение)

Объем трубопроводов

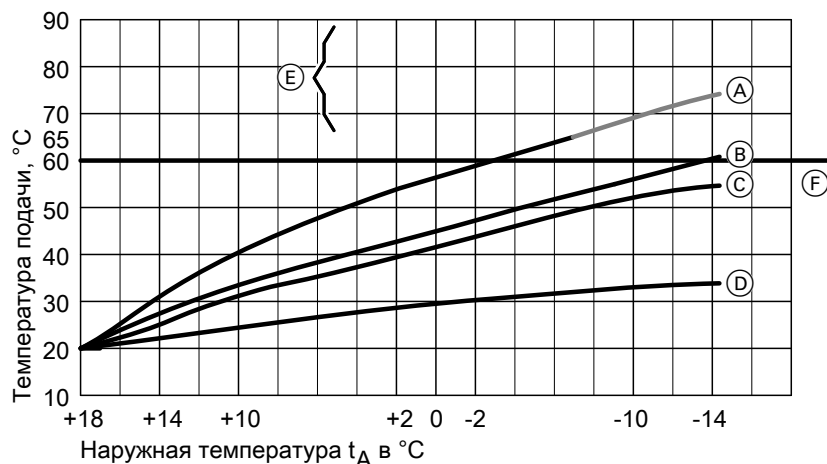
Труба	Номинальный диаметр	Размеры x толщина стенки, мм	Объем в л/м
Медная труба	DN 25	28 x 1	0,53
	DN 32	35 x 1	0,84
	DN 40	42 x 1	1,23
	DN 50	54 x 2	2,04
	DN 60	64 x 2	2,83
Трубы с резьбой	1	33,7 x 3,25	0,58
	1 ¼	42,4 x 3,25	1,01
	1 ½	48,3 x 3,25	1,37
	2	60,3 x 3,65	2,21
Композитные трубы	DN 25	32 x 3	0,53
	DN 32	40 x 3,5	0,86
	DN 40	50 x 4,0	1,39
	DN 50	63 x 6,0	2,04
Соединительные гидравлические линии	DN 32	40 x 3,7	0,84
	DN 40	50 x 4,6	1,31

Отопительные контуры и распределение тепла

В зависимости от конструкции отопительной системы необходима различная температура подачи отопительного контура. Максимальная температура подачи, достигаемая тепловыми насосами, составляет 65 °С.

Чтобы обеспечить моновалентный режим теплового насоса, необходимо установить низкотемпературную систему отопления с температурой подачи отопительного контура ≤ 60 °С.

Чем ниже максимальная температура подачи отопительного контура, тем выше годовой коэффициент использования теплового насоса.



- (A) Макс. температура подачи отопительного контура = 75 °С
- (B) Макс. температура подачи отопительного контура = 60 °С
- (C) Макс. температура подачи отопительного контура = 55 °С, условие для моновалентного режима работы теплового насоса
- (D) Макс. температура подачи отопительного контура = 35 °С, идеальна для моновалентного режима работы теплового насоса
- (E) Условно возможные системы отопления для бивалентного режима работы теплового насоса
- (F) Макс. температура подачи теплового насоса, например, = 60 °С

Режим охлаждения

Режим охлаждения возможен с одним из имеющихся отопительных контуров или с отдельным контуром охлаждения (например, охлаждающие перекрытия или вентиляторные конвекторы).

Указание

В следующих случаях для режима охлаждения необходимо наличие и активация датчика температуры помещения:

- погодозависимый режим охлаждения с влиянием помещения
- режим охлаждения с управлением по температуре помещения
- "active cooling"

Для отдельного контура охлаждения должен обязательно иметься датчик температуры помещения.

Погодозависимый режим охлаждения

В погодозависимом режиме охлаждения заданное значение температуры подачи определяется соответствующим заданным значением температуры помещения и текущей наружной температурой (долговременное среднее значение) согласно кривой охлаждения. Ее уровень и наклон можно изменить.

режим охлаждения с управлением по температуре помещения

Заданное значение температуры подачи рассчитывается определением разности значений заданной и фактической температуры помещения.

11.12 Установки с буферной емкостью отопительного контура

Подключенная параллельно буферная емкость отопительного контура

Системы с малым водонаполнением

Чтобы избежать частого включения и выключения теплового насоса, в системах с малым водонаполнением (например, в отопительных установках с радиаторами) должна использоваться буферная емкость отопительного контура.

Преимущества буферной емкости отопительного контура:

- Перекрытие перерывов в подаче электроэнергии энергоснабжающей организацией.
В зависимости от тарифа на электроэнергию тепловые насосы могут отключаться электроснабжающей организацией в периоды пиковых нагрузок. Буферная емкость отопительного контура снабжает отопительные контуры даже в эти периоды отключения.
- Постоянный объемный расход через тепловой насос:
Буферные емкости служат для гидравлической развязки объемных расходов во вторичном и в отопительном контуре. Например, если объемный расход в отопительном контуре снижается с помощью терморегулирующих вентилей, то объемный расход во вторичном контуре остается постоянным.
- Продление времени работы теплового насоса.

Вследствие большего объема воды и возможного наличия отдельной блокировки теплогенератора необходимо предусмотреть дополнительный или большой по объему расширительный бак.

Указание

Объемный расход насоса вторичного контура теплового насоса должен быть больше расхода циркуляционных насосов отопительного контура.

Защита теплового насоса осуществляется в соответствии с EN 12828.

$$V_{\text{НР}} = Q_{\text{WP}} \cdot (20 - 25 \text{ л})$$

Q_{WP} = абсолютная номинальная тепловая мощность теплового насоса

$V_{\text{НР}}$ = объем буферной емкости отопительного контура, л

Пример:

Тип BW 301.B10 с $Q_{\text{WP}} = 10,36 \text{ kW}$

$$V_{\text{НР}} = 10,36 \times 20 \text{ л} = \text{объем буферной емкости } 207 \text{ л}$$

Выбор: Vitocell 100-E с объемом буферной емкости 200 л

Буферная емкость отопительного контура для оптимизации времени работы

Указание

При использовании 2-ступенчатых тепловых насосов и каскадов тепловых насосов объем буферной емкости отопительного контура в целях оптимизации времени работы может быть определен в зависимости от мощности теплового насоса с максимальной номинальной тепловой мощностью.

Буферная емкость отопительного контура для перекрытия перерывов в энергоснабжении

Этот вариант используется в системах распределения тепла без дополнительной буферной массы (например, радиаторов, гидравлических вентиляторов теплого воздуха).

100%-ное аккумулирование тепла для работы во время перерывов в энергоснабжении возможно, но не рекомендуется, поскольку необходимый размер буферных емкостей будет слишком большим.

Пример:

$$\Phi_{\text{HL}} = 10 \text{ кВт} = 10000 \text{ Вт}$$

$$t_{\text{Sz}} = 2 \text{ ч (макс. 3 раза в сутки)}$$

$$\Delta\vartheta = 10 \text{ К}$$

$$c_p = 1,163 \text{ Втч/(кг·К) для воды}$$

c_p удельная теплоемкость, кВтч/(кгК)

Φ_{HL} теплотребление здания, кВт

t_{Sz} перерыв в энергоснабжении, ч

$V_{\text{НР}}$ объем буферной емкости отопительного контура, л

$\Delta\vartheta$ охлаждение системы, К

Указания по проектированию (продолжение)

100%-ный расчет

(при соблюдении имеющихся теплообменных поверхностей)

$$V_{\text{HP}} = \frac{\Phi_{\text{HL}} \cdot t_{\text{SZ}}}{c_p \cdot \Delta\theta}$$

$$V_{\text{HP}} = \frac{10000 \text{ Вт} \cdot 2 \text{ ч}}{1,163 \frac{\text{Вт} \cdot \text{ч}}{\text{кг} \cdot \text{К}} \cdot 10 \text{ К}} = 1720 \text{ кг}$$

1720 кг воды соответствуют объему емкости 1720 л.

Выбор: 2 Vitocell 100-E с объемом емкости по 1000 л

Ориентировочный расчет

(с использованием охлаждения здания с задержкой)

$$V_{\text{HP}} = \Phi_{\text{HL}} \cdot (\text{от } 60 \text{ до } 80 \text{ л})$$

$$V_{\text{HP}} = 10 \cdot 60 \text{ л}$$

$$V_{\text{HP}} = \text{объем емкости } 600 \text{ л}$$

Выбор: 1 Vitocell 100-E с объемом емкости 750 л

11.13 Качественные показатели воды и теплоноситель

Вода контура ГВС

Приборы могут работать с водой в контуре водоразбора ГВС до 20 немецких градусов жесткости (3,58 моль/м³). Для защиты встроенного проточного теплообменника при более высокой жесткости воды необходимо приобретаемое отдельно устройство для умягчения воды.

Теплоноситель

Использование некачественной воды для наполнения и подпитки способствует образованию накипи и коррозии. Это может привести к повреждениям установки.

Относительно качества и количества теплоносителя включая воду для наполнения и подпитки необходимо следовать требованиям VDI 2035.

- Тщательно промыть отопительную установку перед заполнением.
- Заливать исключительно питьевую воду.
- При использовании воды для наполнения с жесткостью более 16,8 нем. град. жесткости (3,0 моль/м³) необходимо принять меры по умягчению воды, например, используя малую установку для снижения жесткости теплоносителя: см. прайс-лист Vitoset.

Теплоноситель контура гелиоустановки (кроме Vitocal 222-G, 333-G)

- Первичный контур разрешается наполнять только теплоносителем Tufosog LS (защита от замерзания до -28 °C). Не разбавлять теплоноситель водой.
- Предусмотреть для контура гелиоустановки расширительный бак с размерами согласно данным на стр. 231.
- В трубопроводах контура гелиоустановки запрещается использовать оцинкованные трубы и компоненты.

Теплоноситель первичного (рассольного) контура

- Первичный контур разрешается наполнять только теплоносителем Tufosog (защита от замерзания до -19 °C). Не разбавлять теплоноситель водой.
- Предусмотреть для первичного контура расширительный бак с размерами согласно данным на стр. 206.
- В трубопроводах первичного контура запрещается использовать оцинкованные трубы.

11.14 Приготовление горячей воды

Описание функции приготовления горячей воды

Приготовление горячей воды в сравнении с режимом отопления ставит совершенно другие требования, поскольку оно осуществляется круглогодично с примерно одинаковым требуемым количеством тепла и температурным уровнем.

Приготовление горячей воды с использованием теплового насоса в состоянии при поставке настроено как приоритетный режим по отношению к отопительным контурам.

Контроллер теплового насоса при загрузке емкостного водонагревателя выключает циркуляционный насос контура ГВС, чтобы не препятствовать нагреву емкостного водонагревателя и не задерживать его.

В зависимости от используемого теплового насоса и конфигурации установки происходит ограничение максимальной температуры запаса воды в емкостном водонагревателе. Температуры запаса воды выше этого предела возможны только при использовании дополнительного нагревательного прибора.

Возможные дополнительные нагреватели для догрева воды в контуре ГВС:

- Внешний теплогенератор
- Проточный нагреватель для теплоносителя (принадлежность)
- Электронагревательная вставка ENE (принадлежность)

Указания по проектированию (продолжение)

Указание

Электронагревательная вставка ЕНЕ может использоваться только для воды низкой и средней жесткости до 14 нем. град. жесткости (средний диапазон жесткости, до 2,5 моль/м³).

Встроенная функция контроля нагрузки контроллера теплового насоса решает, какие источники тепла задействуются для приготовления горячей воды. В основном, внешний теплогенератор имеет приоритет перед электронагревателями.

При выполнении одного из следующих критериев включается нагрев емкостного водонагревателя одним из дополнительных нагревательных устройств:

- Температура емкостного водонагревателя ниже 3 °С (защита от замерзания).
- Тепловой насос не создает тепловой мощности, и температура, фиксируемая датчиком температуры емкостного водонагревателя, не достигает заданного значения.

Указание

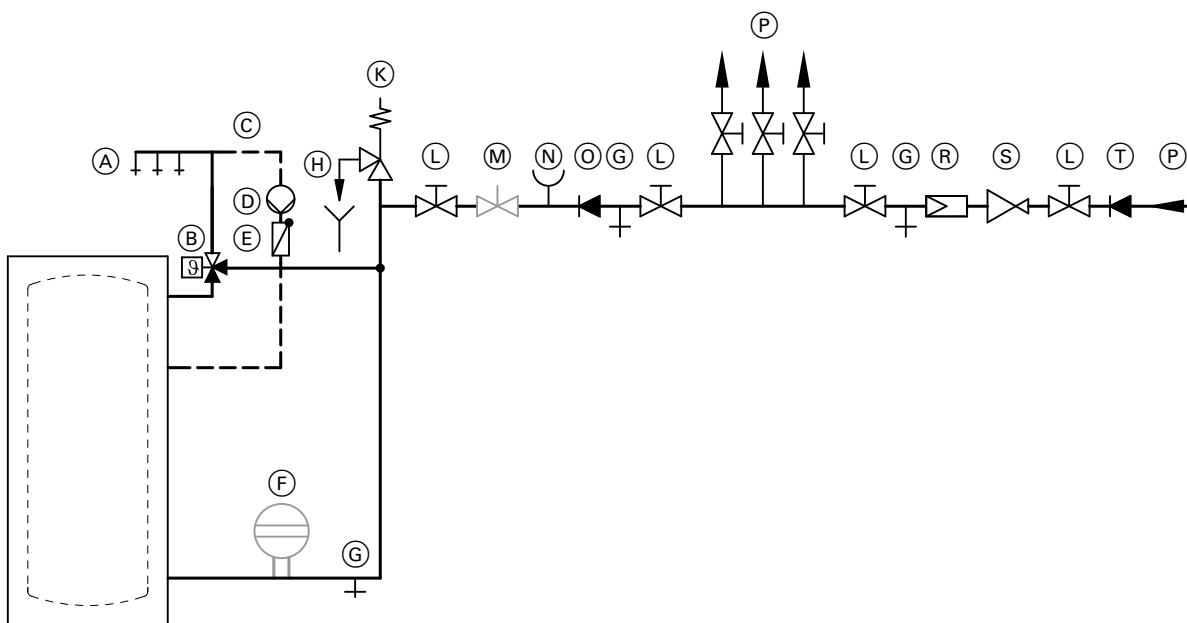
Электронагревательная вставка в емкостном водонагревателе и внешний теплогенератор выключаются, как только будет достигнуто заданное значение на верхнем датчике температуры за вычетом гистерезиса 1 К.

Приготовление горячей воды предпочтительно осуществлять в ночное время после 22:00. Это обеспечивает следующие преимущества:

- Тепловая мощность теплового насоса в течение дня может полностью использоваться для отопления.
 - Возможность лучшего использования ночных тарифов (если предлагаются энергоснабжающей организацией).
 - Следует избегать одновременный нагрев емкостного водонагревателя и отбор горячей воды.
- В противном случае при использовании внешнего теплообменника ввиду конструкции системы желаемая температура в контуре ГВС не может обеспечиваться постоянно.

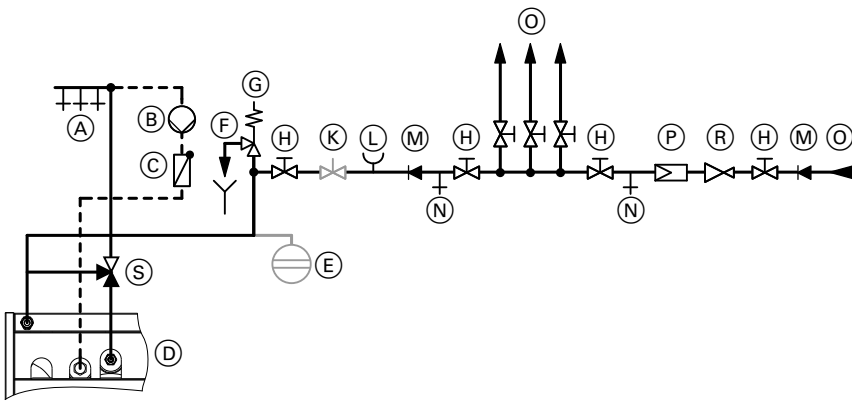
Подключения в контуре ГВС

При подключении контура ГВС соблюдать стандарты EN 806, DIN 1988 и DIN 4753 (СН: предписания SVGW). При наличии соблюдать дополнительные государственные нормы.



Пример с Vitocell 100-V, тип CVWA

- | | |
|---|--|
| (A) Горячая вода | (L) Запорный клапан |
| (B) Термостатный автоматический смеситель | (M) Регулировочный вентиль расхода (рекомендуется установка) |
| (C) Циркуляционный трубопровод | (N) Подключение манометра |
| (D) Циркуляционный насос ГВС | (O) Обратный клапан |
| (E) Подпружиненный обратный клапан | (P) Холодная вода |
| (F) Расширительный бак, пригоден для контура ГВС | (R) Фильтр воды контура ГВС |
| (G) Патрубок опорожнения | (S) Редукционный клапан согласно DIN 1988-2 издание за декабрь 1988 г. |
| (H) Контролируемое выходное отверстие выпускной линии | (T) Обратный клапан/разделитель труб |
| (K) Предохранительный клапан | |



Пример с Vitocal 343-G

- | | |
|--|---|
| (A) Трубопровод горячей воды | (K) Клапан регулирования расхода |
| (B) Циркуляционный насос ГВС | (L) Подключение манометра |
| (C) Подпружиненный обратный клапан | (M) Обратный клапан/разделитель труб |
| (D) Гидравлическая присоединительная панель (вид сверху) | (N) Спускной вентиль |
| (E) Расширительный бак, пригодный для контура ГВС | (O) Трубопровод холодной воды |
| (F) Контролируемое выходное отверстие выпускной линии | (P) Фильтр воды в контуре ГВС |
| (G) Предохранительный клапан | (R) Редукционный клапан |
| (H) Запорный клапан | (S) Термостатный автоматический смеситель |

Предохранительный клапан

Емкостный водонагреватель должен быть защищен предохранительным клапаном от недопустимо высоких давлений.

Рекомендация: Установить предохранительный клапан выше верхней кромки емкостного водонагревателя. За счет этого обеспечивается защита от загрязнения, образования накипи и высоких температур. Кроме того, при работах на предохранительном клапане не требуется опорожнение емкостного водонагревателя.

Термостатный автоматический смеситель

В приборах, подогревающих воду в контуре ГВС до температур выше 60 °С, для защиты от ошпаривания в трубопровод горячей воды должен быть установлен термостатный автоматический смеситель.

Это в особенности требуется также при подключении термических гелиоустановок.

11.15 Выбор емкостного водонагревателя

При выборе емкостного водонагревателя обеспечить достаточную площадь теплообменника.
Приближенный расчет площади поверхности теплообменника:

Минимальная площадь поверхности теплообменника, $m^2 \approx \text{Мощность тепловых насосов в кВт} \times 0,3 \text{ м}^2/\text{кВт}$

Рекомендации

- семья из 4 человек:
емкостный водонагреватель, объем 300 л
- семья из 5-8 человек:
емкостный водонагреватель объемом 500 л с дополнительной электронагревательной вставкой или проточным нагревателем для теплоносителя в подающей магистрали вторичного контура

Указания по проектированию (продолжение)

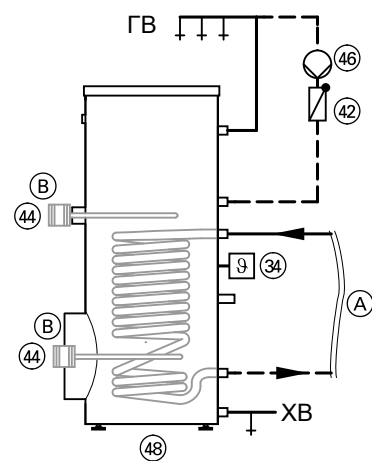
Vitocal	до 4 человек Vitocell 100-V, CVWA			Vitocell 100-B 300 л	Vitocell 300-B 300 л	до 8 человек Vitocell 100-B 500 л		Vitocell 300-B 500 л
	300 л	390 л	500 л			500 л	500 л	
200-G								
BWC 201.A06	X	X	X	X	X	X	X	X
BWC 201.A08	X	X	X	-	X	-	-	X
BWC 201.A10	X	X	X	-	X	-	-	X
BWC 201.A13	-	X	X	-	-	-	-	-
BWC 201.A17	-	X	X	-	-	-	-	-
300-G, 1-ступенчатый								
BW, BWC 301.B06	X	X	X	-	X	X	X	X
BW, BWC 301.B08	X	X	X	-	X	-	-	X
BW, BWC 301.B10	X	X	X	-	X	-	-	X
BW, BWC 301.B13	-	X	X	-	-	-	-	-
BW, BWC 301.B17	-	X	X	-	-	-	-	-
300-G, 2-ступенчатый								
Приготовление горячей воды 1-й ступень или 2-я ступень								
BW+BWS 301.B06	X	X	X	X	X	X	X	X
BW+BWS 301.B08	X	X	X	-	X	-	-	X
BW+BWS 301.B10	X	X	X	-	X	-	-	X
BW+BWS 301.B13	-	X	X	-	-	-	-	-
BW+BWS 301.B17	-	X	X	-	-	-	-	-

Прочие технические характеристики емкостного водонагревателя

См. раздел "Принадлежности для монтажа" и отдельную проектную документацию.

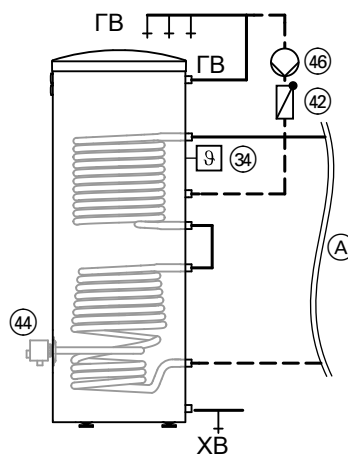
Гидравлическая стыковка емкостного водонагревателя

Емкостный водонагреватель с внутренними теплообменниками



Vitocell 100-V, тип CVWA

- Ⓐ Подключение теплового насоса
- Ⓑ Альтернатива
- KW Трубопровод холодной воды
- WW Трубопровод горячей воды



Vitocell 100-B

- Ⓐ Подключение теплового насоса
- KW Трубопровод холодной воды
- WW Трубопровод горячей воды

Указания по проектированию (продолжение)

Необходимое оборудование

Поз.	Наименование	Кол-во	№ заказа
34	Верхний датчик температуры емкостного водонагревателя	1	7438702
42	Обратный клапан (подпружиненный)	1	обеспечивается заказчиком
44	Электронагревательная вставка ENE Для монтажа вверху (регулировка возможна только через внутренний терморегулятор) или Для монтажа внизу	1	Z012684
46	Циркуляционный насос контура ГВС	1	Z012677
48	Vitocell 100-V, тип CVWA, 300 л/390 л/500 л	1	См. прайс-лист Vitoset см. прайс-лист Viessmann

11.16 Выбор емкости для приготовления горячей воды и аккумулирования теплоносителя

Vitocal	до 5 человек
	Vitocell 120-E, тип SVW
200-G	
BWC 201.A06	X
BWC 201.A08	X
BWC 201.A10	X
BWC 201.A13	X
BWC 201.A17	X

Vitocal	до 5 человек
	Vitocell 120-E, тип SVW
300-G, 1-ступенчатый	
BW, BWC 301.B06	X
BW, BWC 301.B08	X
BW, BWC 301.B10	X
BW, BWC 301.B13	X
BW, BWC 301.B17	X

Прочие технические характеристики водонагревателя

См. раздел "Принадлежности для монтажа" и отдельную проектную документацию.

Гидравлическая стыковка емкости для приготовления горячей воды и аккумулирования теплоносителя

Рекомендовано для тепловых насосов мощностью до 17,2 кВт

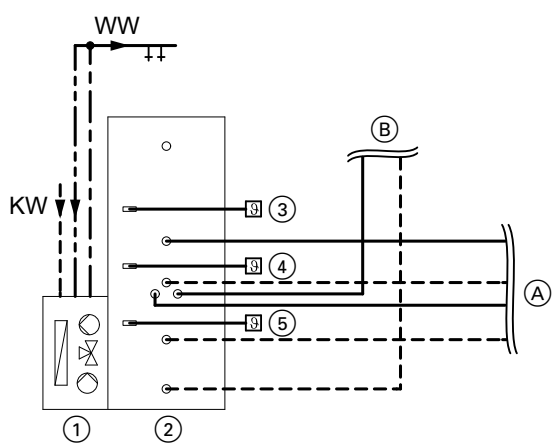


Схема гидросистемы с Vitocell 120-E, тип SVW

- (A) Подключение теплового насоса
- (B) Подключение вторичного контура
- KW Трубопровод холодной воды
- WW Трубопровод горячей воды

Указания по проектированию (продолжение)

Необходимое оборудование

Поз.	Наименование	Кол-во
①	Модуль свежей воды для монтажа на водонагревателе Vitotrans 353, тип PZS или Модуль свежей воды для монтажа на водонагревателе Vitotrans 353, тип PZM	1
②	Vitocell 120-E, тип SVW (600 л)	1
③	Датчик температуры емкостного водонагревателя	1
④	Погружной датчик для подачи воды обратной магистрали	1
⑤	Датчик температуры буферной емкости	1

11.17 Выбор бойлера с послойной загрузкой

Бойлер с послойной загрузкой

Бойлер с послойной за- грузкой	Объем л	Макс. тепловая мощность теплово- го насоса (одноступенчатый режим, температура подачи 60 °С) кВт	Возможный дополнительный электронагре- вательный прибор (по выбору)		Область приме- нения
			Электронагревательная вставка ENE (6 кВт)	Приобретаемый отдельно проточ- ный водонагрева- тель контура ГВС (для подогретой воды в контуре ГВС)	
Vitocell 100-V Тип CVAA	300	16	X	X	до 4 человек
Vitocell 100-L Тип CVL	500	32	X	X	до 8 человек
	750	32	X	X	до 16 человек
	1000	32	X	X	до 16 человек

Выбор Vitocell 100-L, тип CVL

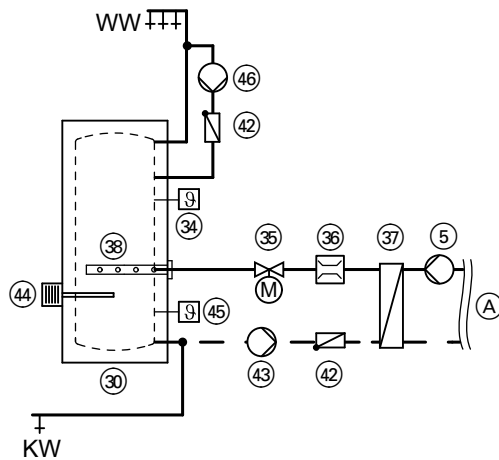
Vitocal	500 л	750 л	1000 л
300-G одноступенчатый			
BW, BWC 301.B06	X	-	-
BW, BWC 301.B08	X	-	-
BW, BWC 301.B10	X	-	-
BW, BWC 301.B13	X	-	-
BW, BWC 301.B17	X	-	-
BW 301.A21	X	X	X
BW 301.A29	X	X	X
BW 301.A45	X	X	X
300-G, 2-ступенчатый			
BW+BWS 301.B06	X	X	X
BW+BWS 301.B08	X	X	X
BW+BWS 301.B10	X	X	X
BW+BWS 301.B13	X	X	X
BW+BWS 301.B17	X	X	X
BW+BWS 301.A21	X	X	X
BW+BWS 301.A29		Приготовление горячей воды 1-й ступенью	
BW+BWS 301.A45		Приготовление горячей воды 1-й ступенью	
350-G одноступенчатый			
BW 351.B20	X	X	X
BW 351.B27	X	X	X
BW 351.B33	X	X	X
BW 351.B42	X	X	X
350-G, 2-ступенчатый			
BW+BWS 351.B20	X	X	X
BW+BWS 351.B27		Приготовление горячей воды 1-й ступенью	
BW+BWS 351.B33		Приготовление горячей воды 1-й ступенью	
BW+BWS 351.B42		Приготовление горячей воды 1-й ступенью	

Прочие технические характеристики емкостного водонагревателя

См. раздел "Принадлежности для монтажа" и отдельную проектную документацию.

Гидравлическая стыковка системы послойной загрузки водонагревателя

Емкостный водонагреватель с внешним теплообменником (система с послойной загрузкой водонагревателя)



- Ⓐ Подключение теплового насоса
- KW Холодная вода
- WW Горячая вода

Необходимое оборудование

Поз.	Наименование	Количество	№ заказа
Ⓔ	Насос емкостного водонагревателя	1	7820403 или 7820404 см. прайс-лист Viessmann
Ⓒ	Vitocell 100-L, тип CVL (объем 500 л)	1	7438702 см. прайс-лист Viessmann
Ⓓ	Верхний датчик температуры емкостного водонагревателя	1	7180573
Ⓔ	2-ходовой шаровой клапан с электроприводом (при отсутствии тока закрыт)	1	предоставляется заказчиком
Ⓕ	Ограничитель объемного расхода (задатчик Тасо)	1	См. стр. 223
Ⓖ	Пластинчатый теплообменник Vitotrans 100	1	ZK00037
Ⓒ	Трубка послойной загрузки	1	предоставляется заказчиком
Ⓓ	Обратный клапан (подпружиненный)	2	7820403 или 7820404 см. прайс-лист Viessmann
Ⓔ	Насос загрузки водонагревателя	1	7438702
Ⓖ	Электронагревательная вставка ENE Электрическая схема изготавливается заказчиком. Использовать только в качестве альтернативы проточному водонагревателю для теплоносителя или внешнему теплогенератору для догрева горячей воды.	1	См. прайс-лист Vitoset
Ⓖ	Нижний датчик температуры емкостного водонагревателя (опция)	1	
Ⓖ	Циркуляционный насос ГВС	1	

Емкостный водонагреватель с внешним теплообменником (система послойной загрузки горячей воды) и трубка послойной загрузки

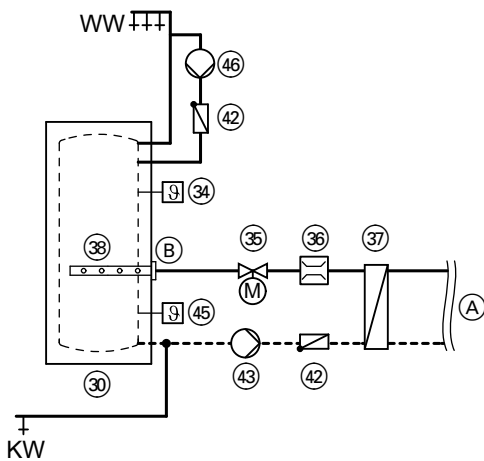
В системе послойной загрузки горячей воды в процессе загрузки (во время перерыва в водоразборе) из емкостного водонагревателя снизу с помощью насоса загрузки водонагревателя отбирается холодная вода. Эта холодная вода нагревается в теплообменнике и снова подается в емкостный водонагреватель через встроенную во фланец трубку послойной загрузки. Благодаря выпускным отверстиям большого диаметра в трубке послойной загрузки в результате низких скоростей вытекающего потока устанавливается четкое температурное расслоение в водонагревателе.

За счет дополнительного монтажа электронагревательной вставки (принадлежность) имеется возможность догрева воды в контуре водоразбора ГВС.

Указание

Объемный расход в емкостном водонагревателе не должен превышать 7 м³/ч.

Указания по проектированию (продолжение)

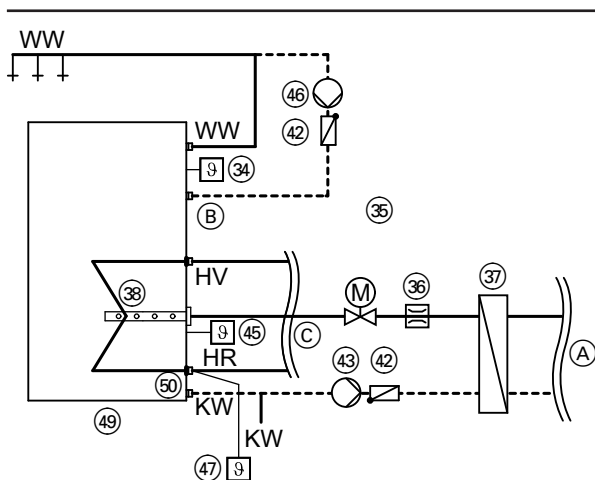


- KW Холодная вода
 WW Горячая вода
 (A) Точка подключения теплового насоса
 (B) Вход горячей воды из теплообменника

Необходимое оборудование

Поз.	Наименование	Количество	№ заказа
(30)	Vitocell 100-L (объем 500, 750 или 1000 л) или Vitocell 100-V, тип CVAA (объем 300 л) или тип CVA (объем 500 л)	1	см. прайс-лист Viessmann
(34)	Верхний датчик температуры емкостного водонагревателя	1	7438702
(35)	2-ходовой шаровый клапан с электроприводом (при отсутствии тока закрыт)	1	7180573
(36)	Ограничитель объемного расхода (задатчик Тасо)	1	обеспечивается заказчиком
(37)	Пластинчатый теплообменник Vitotrans 100	1	См. стр. 223
(38)	Трубка послонной загрузки	1	см. прайс-лист Viessmann
(42)	Обратный клапан (подпружиненный)	1	обеспечивается заказчиком
(43)	Насос загрузки водонагревателя	1	7820403 или 7820404
(45)	Нижний датчик температуры емкостного водонагревателя (опция)	1	7438702
(46)	Циркуляционный насос ГВС	1	См. прайс-лист Vitoset

Емкостный водонагреватель с внешним теплообменником и поддержкой гелиоустановкой



- (A) Подключение теплового насоса
 (B) Подключение циркуляционного трубопровода
 (C) Подключение контура гелиоустановки
 HR Подающая магистраль контура гелиоустановки
 HV Обратная магистраль контура гелиоустановки
 KW Холодная вода
 WW Горячая вода

Указания по проектированию (продолжение)

Необходимое оборудование

Поз.	Наименование	Количество	№ заказа
34	Верхний датчик температуры емкостного водонагревателя	1	7438702
35	2-ходовой шаровой клапан с электроприводом (при отсутствии тока закрыт)	1	7180573
36	Ограничитель объемного расхода (задатчик Тасо)	1	предоставляется заказчиком
37	Пластинчатый теплообменник Vitotrans 100	1	См. стр. 223
38	Трубка послышной загрузки	1	ZK00038
42	Обратный клапан (подпружиненный)	2	предоставляется заказчиком
43	Насос емкостного водонагревателя	1	7820403 или 7820404
45	Датчик температуры емкостного водонагревателя	1	7438702
46	Циркуляционный насос ГВС	1	См. прайс-лист Vitoset
47	Датчик температуры емкостного водонагревателя (комплект поставки модуля управления гелиоустановкой, тип SM1)	1	7429073
49	Vitocell 100-V, тип CVAA (объем 300 л) или тип CVA (объем 500 л)	1	см. прайс-лист Viessmann
50	Ввертный уголок для монтажа датчика температуры емкостного водонагревателя (поз. 45)	1	7175214

Пластинчатый теплообменник Vitotrans 100

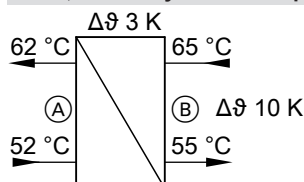
Указание

Потери давления в теплообменнике см. в документации по проектированию емкостного водонагревателя.

Объемный расход и потери давления при В15/W35 °С

Vitocal	Тепловая мощность, кВт	Объемный расход, м³/ч		Потери давления, кПа		Vitotrans 100 № заказа
		Емкостный водонагреватель (А) (ГВС)	Тепловой насос (В) (теплоноситель)	Емкостный водонагреватель (А) (ГВС)	Тепловой насос (В) (теплоноситель)	

300-G, 1- и 2-ступенчатый: разность 10 К



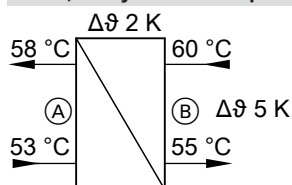
300-G, 1-ступенчатый

BW, BWC 301.B06	8,6	0,8	0,8	3,2	3,9	3003492
BW, BWC 301.B08	11,3	1,0	1,0	5,5	6,6	3003492
BW, BWC 301.B10	15,4	1,4	1,4	3,7	4,1	3003493
BW, BWC 301.B13	19,2	1,7	1,7	5,6	6,2	3003493
BW, BWC 301.B17	26,1	2,3	2,3	10,0	11,1	3003493

300-G, 2-ступенчатый

BW+BWS 301.B06	17,2	1,5	1,5	4,5	5,0	3003493
BW+BWS 301.B08	22,6	2,0	2,0	7,6	8,5	3003493
BW+BWS 301.B10	30,8	2,7	2,7	6,8	7,3	3003494
BW+BWS 301.B13	38,4	3,4	3,4	10,4	11,2	3003494
BW+BWS 301.B17	52,2	4,6	4,6	10,6	11,1	3003495

300-G, 1-ступенчатый: разность 5 К

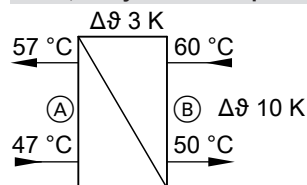


BW 301.A21	31,0	5,4	5,4	26,0	27,9	3003494
BW 301.A29	41,2	7,2	7,2	25,4	26,6	3003495
BW 301.A45	63,6	11,1	11,1	—	—	по запросу

Указания по проектированию (продолжение)

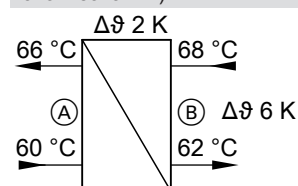
Vitocal	Тепловая мощность, кВт	Объемный расход, м ³ /ч		Потери давления, кПа		Vitrans 100 № заказа
		Емкостный водонагреватель (А) (ГВС)	Тепловой насос (В) (теплоноситель)	Емкостный водонагреватель (А) (ГВС)	Тепловой насос (В) (теплоноситель)	

300-G, 1-ступенчатый: разность 10 К



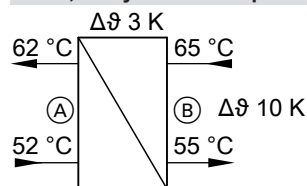
BW 301.A21	31,0	2,7	2,7	13,9	15,5	3003493
BW 301.A29	41,2	3,6	3,6	12,0	12,8	3003494
BW 301.A45	63,6	5,6	5,6	15,5	16,2	3003495

350-G, 1-ступенчатый: разность 6 К: Расчет для температуры воды в бойлере послышной загрузки контура ГВС 60 °С (см. пределы использования)



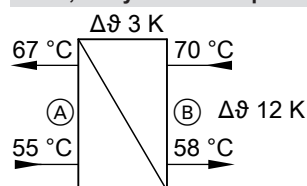
BW 351.B20	26,0	3,8	3,8	7,4	7,7	3003495
BW 351.B27	35,0	5,1	5,1	13,0	13,6	3003495
BW 351.B33	43,0	6,3	6,3	19,3	20,2	3003495
BW 351.B42	54,0	7,9	7,9	—	—	по запросу

350-G, 1-ступенчатый: разность 10 К



BW 351.B20	26,0	2,3	2,3	9,9	11,1	3003493
BW 351.B27	35,0	3,1	3,1	8,7	9,3	3003494
BW 351.B33	43,0	3,8	3,8	7,3	7,6	3003495
BW 351.B42	54,0	4,7	4,7	11,3	11,8	3003495

350-G, 1-ступенчатый: разность 12 К



BW 351.B20	26,0	1,9	1,9	7,0	7,8	3003493
BW 351.B27	35,0	2,6	2,6	6,1	6,6	3003494
BW 351.B33	43,0	3,1	3,1	5,1	5,4	3003495
BW 351.B42	54,0	3,9	3,9	7,9	8,3	3003495

Характеристики насосов загрузки водонагревателя

См. стр. 163.

11.18 Режим охлаждения

Конструктивные типы и конфигурация

В зависимости от исполнения установки возможны следующие функции охлаждения:

- "natural cooling" (по выбору со смесителем или без)
 - Компрессор выключен, и теплообмен совершается непосредственно с первичным контуром.
- "active cooling"
 - Тепловой насос используется как холодильная установка, за счет чего возможна более высокая холодопроизводительность, чем при функции "natural cooling".
 - Функция возможна только вне периода блокировки энергонабжающей организацией и должна быть отдельно деблокирована пользователем установки.

Даже если функция "active cooling" настроена и деблокирована, вначале контроллер включает функцию "natural cooling". Только в случае, если заданное значение температуры помещения не удастся достичь в течение длительного времени, включается компрессор.

Использование смесителя возможно только при функции "natural cooling" и в особенности в режиме охлаждения контуров внутрипольного отопления удерживает температуру подачи выше точки росы. Чтобы при функции "active cooling" в любой момент была обеспечена отдача высокой холодопроизводительности, в данном случае смеситель не предусмотрен.

Функция охлаждения "natural cooling"

Описание функционирования

В режиме "natural cooling" контроллер теплового насоса обеспечивает выполнение следующих функций:

- управление всеми необходимыми насосами, переключающими клапанами и смесителями
- измерение требуемой температуры
- контроль точки росы

Если наружная температура превышает предел охлаждения (значение настраивается), контроллер активирует функцию охлаждения "natural cooling". При охлаждении через вторичный контур (контур системы внутрипольного отопления) регулировка производится в режиме погодозависимой теплогенерации, а при охлаждении через отдельный охладительный контур, например, вентиляторный конвектор - по температуре помещения. Приготовление горячей воды тепловым насосом в режиме охлаждения возможно.

Указание

- В режиме охлаждения через отдельный контур хладагента необходима установка и активация датчика температуры помещения.
- При охлаждении через отдельный контур хладагента или через отопительный контур без смесителя необходимо использование накладного датчика температуры для измерения температуры подающей магистрали.

Блок NC

- Помещение для установки должно быть сухим и защищенным от замерзания.
- Vitocal 200-G/300-G: смонтировать блок NC в помещении для установки выше теплового насоса и подсоединить с помощью комплекта гидравлических подключений блока NC (принадлежность).
- Компактные тепловые насосы: смонтировать блок NC вблизи компактного теплового насоса и использовать для гидравлического подключения трубопроводы заказчика.
- Во избежание образования конденсата все линии рассола и холодной воды должны быть герметично изолированы теплоизоляцией, непроницаемой для диффузии паров, в соответствии с техническими требованиями.
- Необходимо подключение к сети (1/N/PE, 230 В/50 Гц). Рекомендация: использовать подключение к сети теплового насоса через распределитель электропитания заказчика.
- Если блок NC эксплуатируется в отдельном (используемом только для охлаждения) контуре охлаждения, этот контур должен быть защищен дополнительным расширительным баком и предохранительным клапаном.
- Для уплотнения подключений блока NC разрешается использовать только прокладки из тефлона и ЭПДМ.

"Natural cooling" с блоком NC

В зависимости от системы зондов/коллекторов и температуры почвы с помощью блока NC возможна передача холодопроизводительности до 5 кВт.

Для охлаждения может быть подключен контур отопления/охлаждения, например, контур внутрипольного отопления или отдельный контур охлаждения, например, вентиляторный конвектор.

Блок NC имеет все необходимые компоненты:

- насосы
- переключающие клапаны
- смесители
- датчики
- интерфейс шины KM-BUS для контроллера теплового насоса

Тепло, отбираемое из контура отопления/охлаждения, отдается через теплообменник блока NC в грунт. Этот теплообменник подключен последовательно и обеспечивает разделение первичного и отопительного контура.

Указание

При монтаже обеспечить теплоизоляцию всех линий, непроницаемую для диффузии паров.

Расположение блока NC рядом с тепловым насосом

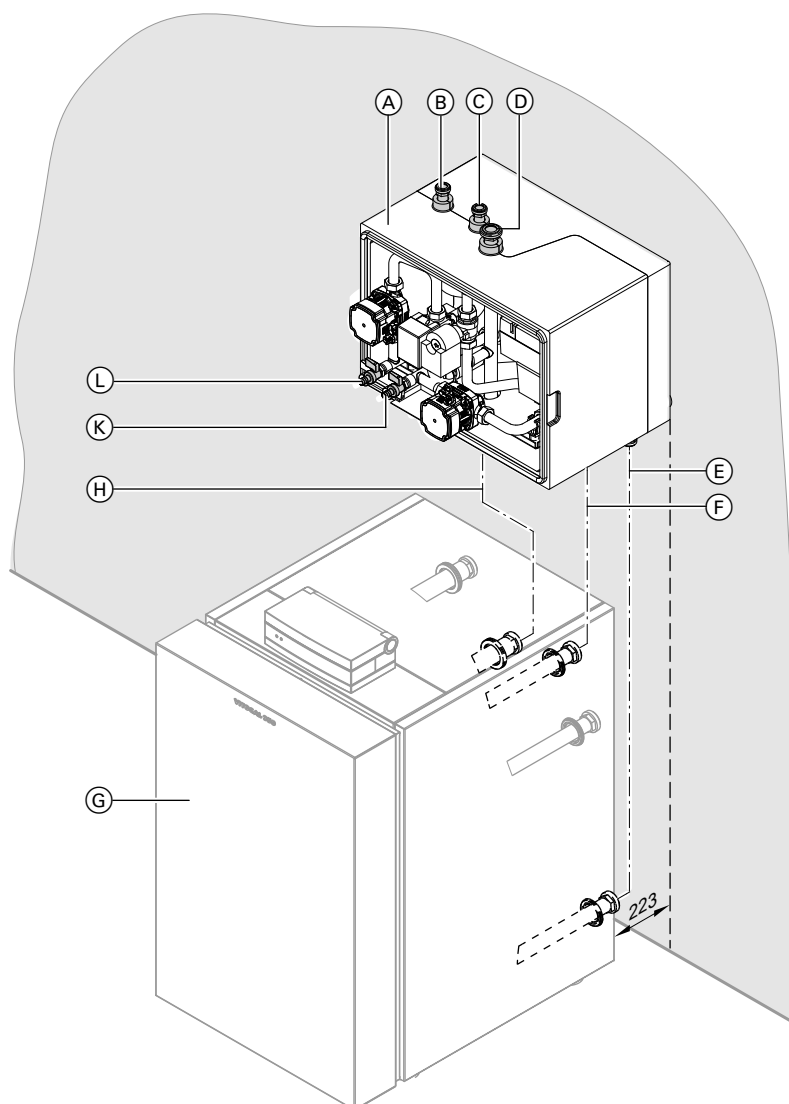
- Для компактных тепловых насосов Vitocal 222-G, 242-G, 333-G тип BWT, 343-G
- Для Vitocal 200-G, 300-G, если монтажное пространство поверх тепловых насосов недостаточно.
- Гидравлическое подключение выполняется посредством трубопроводов заказчика.

Расположение блока NC поверх теплового насоса

- Для Vitocal 200-G, 300-G, тип BWC 301.B06 - B17
- Для гидравлической стыковки используется комплект гидравлических подключений блока NC (принадлежность)

Указание

Комплект для гидравлического подключения блока NC не может использоваться в комбинации с буферной емкостью отопительного контура.



- Ⓐ Блок NC
- Ⓑ Обратная магистраль отопительного контура/контура охлаждения или отдельного контура охлаждения
- Ⓒ Подающая магистраль отопительного контура/контура охлаждения или отдельного контура охлаждения
- Ⓓ Подающая магистраль первичного контура (вход рассола блока NC)
- Ⓔ Обратная магистраль вторичного контура к тепловому насосу
- Ⓕ Подающая магистраль вторичного контура к блоку NC
- Ⓖ Тепловой насос
- Ⓗ Подающая магистраль первичного контура (вход рассола теплового насоса)
- Ⓚ Кран наполнения и опорожнения первичного контура (рассол)
- Ⓛ Кран наполнения и опорожнения вторичного контура (теплоноситель)

Охлаждение через систему внутрипольного отопления

Система внутрипольного отопления может использоваться как для отопления, так и для охлаждения зданий и помещений. Гидравлическая стыковка внутрипольного отопления с рассольным контуром осуществляется через охлаждающий теплообменник. Чтобы регулировать мощность охлаждения в помещениях в соответствии с наружной температурой, требуется смеситель. Аналогично отопительной характеристике холодопроизводительность может быть в точности согласована с потреблением холода по характеристике охлаждения посредством смесителя в контуре охлаждения, регулируемого контроллером теплового насоса.

Для выполнения критериев комфорта и для предотвращения выпадения росы должны быть выдержаны предельные значения температуры поверхностей. Так, температура поверхности системы внутрипольного отопления в режиме охлаждения не должна быть ниже 20 °С.

Для предотвращения образования конденсата на поверхности пола в подающую линию внутрипольного отопления должен быть встроен датчик влажности "natural cooling" (для регистрации точки росы). Он позволяет даже при быстрых изменениях погодных условий (например, в случае грозы) надежно предотвратить образование конденсата.

Расчет системы внутрипольного отопления должен производиться при комбинации температур подающей/обратной магистрали прил. 14/18 °С.

Указания по проектированию (продолжение)

Для оценки возможной холодопроизводительности системы внутрипольного отопления можно использовать приведенную ниже таблицу.

В целом действует следующее правило:

Минимальная температура подачи для охлаждения с помощью системы внутрипольного отопления и минимальная температура поверхности зависят от соответствующих климатических условий в помещении (температуры и относительной влажности воздуха). Поэтому эти параметры должны учитываться при проектировании.

Оценка холодопроизводительности внутрипольного отопления в зависимости от покрытия пола и расстояния между трубами (принята температура подачи ок. 16 °С, температура обратной магистрали ок. 20 °С)

Покрытие пола		Плитка			Ковер		
Расстояние между трубами	мм	75	150	300	75	150	300
Холодопроизводительность при диаметре труб							
-10 мм	Вт/м ²	40	31	20	27	23	17
-17 мм	Вт/м ²	41	33	22	28	24	18
-25 мм	Вт/м ²	43	36	25	29	26	20

Данные действительны при следующих условиях:

Температура помещения	26 °С
Отн. влажность	50 %
Точка росы	15 °С

Функция охлаждения "active cooling"

Описание функций

В летние месяцы или в переходные периоды при эксплуатации рассольно-водяных и водо-водяных тепловых насосов может быть использован уровень температуры источника тепла для естественного охлаждения здания "natural cooling".

Одновременно путем ввода в действие компрессора и реверса функций первичной и вторичной стороны можно реализовать активное охлаждение "active cooling".

Созданное тепло отводится через первичный источник (или потребителя).

Блок АС при запросе охлаждения всегда начинает работу с функции "natural cooling".

Если холодопроизводительности станет недостаточно, производится переключение на функцию "active cooling".

Тепловой насос начинает работать, и с помощью блока АС производится переключение холодной стороны (первичный контур) и теплой стороны (вторичный контур).

Созданное тепло предоставляется подключенным потребителям (например, емкостному водонагревателю). Избыточное тепло отводится в грунт или к колодезной установке.

Чтобы предотвратить перегрузку земляных коллекторов или земляных зондов (опасность высыхания), температура и ее разброс непрерывно контролируются контроллером теплового насоса. При перегрузке происходит автоматическое переключение на функцию "natural cooling".

Всеми необходимыми насосами, вентилями и смесителями внутри блока АС управляет контроллер теплового насоса.

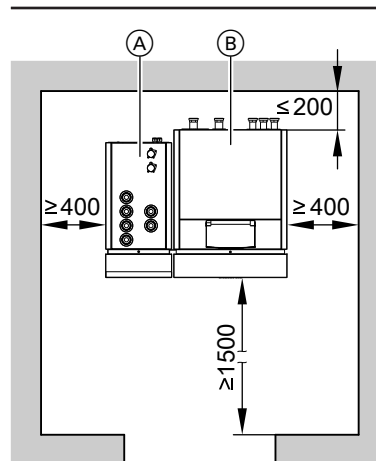
Навесной датчик влажности должен быть смонтирован вне блока АС на свободном отрезке трубы.

Указание

- В режиме охлаждения через отдельный охлаждающий контур необходима установка и активация датчика температуры помещения.
- Соединение нескольких блоков АС в каскад невозможно. Максимальная холодопроизводительность ограничена холодопроизводительностью подключенного теплового насоса и параметрами первичного источника.

Блок АС: только для Vitocal 300-G, тип BW, BWS, BWC 301.B01 - B17

Расположение



- Ⓐ Блок АС
- Ⓑ Тепловой насос

Мы рекомендуем установить блок АС слева возле теплового насоса. Тем самым обеспечивается возможность доступа к внутренним элементам спереди или слева. Для этого варианта монтажа предназначен комплект подключений (см. главу "Принадлежности для монтажа").

Указание

Если прибор монтируется вместе с тепловым насосом (тип BW), для которого комплект подключений отсутствует, соединение выполняется заказчиком, поскольку должны быть установлены дополнительные насосы.

Конструкция

Максимальная холодопроизводительность блока АС ограничена тепловым насосом.

Пример:

Для Vitocal 300-G, тип BW 301.B06, максимальная холодопроизводительность установки составляет 4,54 кВт.

Указания по проектированию (продолжение)

Условия:

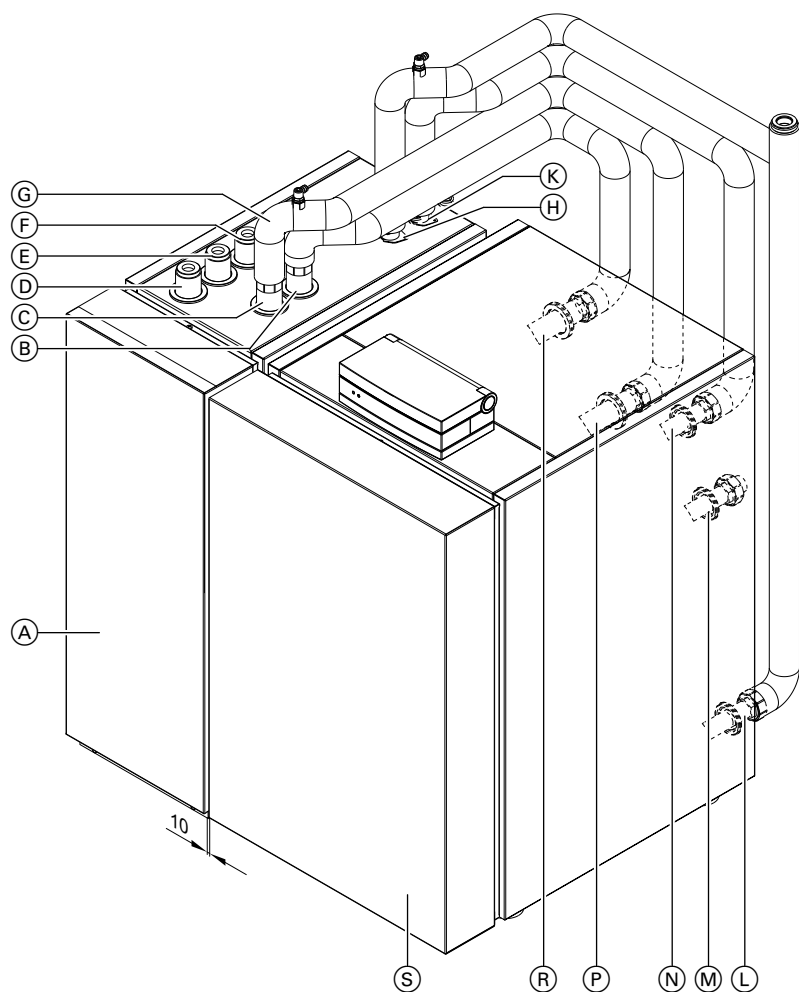
- Установленный первичный источник рассчитан на указанную мощность.
- Установленный первичный источник может отводить выработанное тепло.

Указание

При работе с блоком АС следует известить о конструкции проектировщика и буровое предприятие. Параметры первичного источника должны быть увеличены соответствующим образом.

Гидравлическое подключение

Мы рекомендуем подключать блок АС к тепловому насосу с использованием комплекта подключений (см. раздел "Принадлежности для монтажа"). Комплект подключений уже снабжен теплоизоляцией.



- | | |
|---|---|
| <p>(A) Блок АС</p> <p>(B) Соединение первичного контура теплового насоса–блок АС: вход рассола в блок АС из патрубка (R)</p> <p>(C) Соединение первичного контура блока АС–тепловой насос: выход рассола из блока АС к патрубку (P)</p> <p>(D) Подающая магистраль первичного контура (выход рассола - блок АС)</p> <p>(E) Обратная магистраль первичного контура (вход рассола - блок АС)</p> <p>(F) Подающая магистраль отопительного/охлаждающего контура или отдельного охлаждающего контура</p> <p>(G) Обратная магистраль отопительного/охлаждающего контура или отдельного охлаждающего контура</p> <p>(H) Соединение вторичного контура блока АС–тепловой насос: выход теплоносителя из блока АС к патрубку (L)</p> | <p>(K) Соединение вторичного контура теплового насоса–блок АС: вход теплоносителя в блок АС из патрубка (N)</p> <p>(L) Соединение вторичного контура блока АС–тепловой насос: вход теплоносителя в тепловой насос из патрубка (H)</p> <p>(M) Подающая магистраль емкостного водонагревателя</p> <p>(N) Соединение вторичного контура теплового насоса–блок АС: выход теплоносителя из теплового насоса к патрубку (K)</p> <p>(P) Соединение первичного контура теплового насоса–блок АС: выход рассола из теплового насоса к патрубку (C)</p> <p>(R) Соединение первичного контура блока АС–тепловой насос: вход рассола в тепловой насос из патрубка (B)</p> <p>(S) Тепловой насос</p> |
|---|---|

Указания по проектированию (продолжение)

Электрическое подключение

Все вводы электрических подключений находятся на задней стороне блока АС.

Следующие компоненты подключены изготовителем в обоих клеммных коробках за передней крышкой корпуса:

- Сетевой присоединительный кабель 230 В~
- Сигнал управления/входной сигнал АС ("active cooling")
- Сигнал управления/входной сигнал NС ("natural cooling")
- Сигнальный кабель для выключения при неисправности компрессора

В случае необходимости при монтаже должны быть подключены следующие компоненты:

- Навесной датчик влажности (принадлежность)
- Дополнительное реле контроля защиты от замерзания (принадлежность)

Навесной датчик влажности

Если используются обширные по площади системы охлаждения (например, внутрипольное охлаждение, охлаждающее потолочное перекрытие), то необходим навесной датчик влажности (принадлежность).

- Навесной датчик влажности подключается к подающей магистрали охлаждающей воды (см. рис. выше).
- Навесной датчик влажности следует монтировать там, где воздух помещения может попасть внутрь корпуса. В крайнем случае он может быть смонтирован в типовом помещении.
- Если с точки зрения влажности воздуха ожидаются сильно отличающиеся помещения, при необходимости следует использовать несколько датчиков влажности.
- При использовании нескольких датчиков влажности коммутационные контакты должны быть выполнены как размыкающие контакты и подключены последовательно.

11.19 Подогрев воды в бассейне

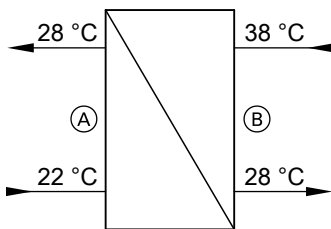
Гидравлическая стыковка плавательного бассейна

Нагрев воды в плавательном бассейне производится гидравлически посредством переключения второго 3-ходового переключающего клапана (принадлежность).

В случае занижения заданного значения на терморегуляторе плавательного бассейна (принадлежность), то через внешний модуль расширения EA1 (принадлежность) на контроллер теплового насоса подается сигнал запроса теплогенерации. В состоянии при поставке отопление помещений и приготовление горячей воды имеют преимущество перед нагревом воды в плавательном бассейне.

Подробные данные об установках с подогревом воды в бассейне см. на сайте www.viessmann-schemes.com.

Расчет пластинчатого теплообменника



Расположенный снаружи плавательный бассейн со средней температурой до 25 °C.

- Ⓐ Плавательный бассейн (вода плавательного бассейна)
- Ⓑ Тепловой насос (теплоноситель)

Для нагрева плавательного бассейна должны использоваться пригодные для воды контура ГВС разборные пластинчатые теплообменники из нержавеющей стали.

Расчет пластинчатого теплообменника выполнять по максимальной мощности и расчетным температурам на теплообменнике.

Указание

При монтаже должны быть обеспечены полученные при проектировании объемные расходы.

Выбор пластинчатого теплообменника для плавательного бассейна

Vitocal	Теплопроизводительность для B15/W35 кВт	Объемный расход плавательного бассейна на м³/ч	Объемный расход теплового насоса м³/ч
200-G			
BWC 201.A06	8,3	1,2	0,7
BWC 201.A08	11,2	1,6	1,0
BWC 201.A10	14,1	2,0	1,2
BWC 201.A13	18,6	2,7	1,6
BWC 201.A17	24,6	3,5	2,1

Указания по проектированию (продолжение)

Vitocal	Теплопроизводительность для В15/W35 кВт	Объемный расход плавательного бассейна на м³/ч	Объемный расход теплового насоса м³/ч
300-G одноступенчатый			
BW, BWC 301.B06	8,6	1,2	0,7
BW, BWC 301.B08	11,3	1,6	1,0
BW, BWC 301.B10	15,4	2,2	1,3
BW, BWC 301.B13	19,2	2,8	1,7
BW, BWC 301.B17	26,1	3,7	2,2
BW 301.A21	31,0	4,4	2,7
BW 301.A29	41,2	5,9	3,5
BW 301.A45	63,6	9,1	5,5
300-G двухступенчатый			
BW+BWS 301.B06	17,2	2,5	1,5
BW+BWS 301.B08	22,6	3,2	1,9
BW+BWS 301.B10	30,8	4,4	2,6
BW+BWS 301.B13	38,4	5,5	3,3
BW+BWS 301.B17	52,2	7,5	4,5
BW+BWS 301.A21	62,0	8,9	5,3
BW+BWS 301.A29	82,4	11,8	7,1
BW+BWS 301.A45	127,2	18,2	10,9
350-G одноступенчатый			
BW 351.B20	26,0	3,7	2,2
BW 351.B27	35,0	5,0	3,0
BW 351.B33	43,0	6,2	3,7
BW 351.B42	54,0	7,7	4,6
350-G двухступенчатый			
BW+BWS 351.B20	52,0	7,5	4,5
BW+BWS 351.B27	70,0	10,0	6,0
BW+BWS 351.B33	86,0	12,3	7,4
BW+BWS 351.B42	108,0	15,5	9,3
222-G			
BWT, BWT-M 221.A06	9,0	1,3	0,8
BWT, BWT-M 221.A08	11,4	1,6	1,0
BWT, BWT-M 221.A10	14,7	2,1	1,3
242-G			
BWT, BWT-M 241.A06	9,0	1,3	0,8
BWT, BWT-M 241.A08	11,4	1,6	1,0
BWT, BWT-M 241.A10	14,7	2,1	1,3
333-G			
BWT, BWT-NC 331.B06	8,6	1,2	0,7
BWT, BWT-NC 331.B08	11,3	1,6	1,0
BWT, BWT-NC 331.B10	15,4	2,2	1,3
343-G			
BWT 341.B06	8,6	1,2	0,7
BWT 341.B08	11,3	1,6	1,0
BWT 341.B10	15,4	2,2	1,3

11.20 Стыковка термической гелиоустановки: для Vitocal 200-G, 300-G, 350-G, 242-G, 343-G

В сочетании с контроллером гелиоустановки появляется возможность регулировать работу термической гелиоустановки для приготовления горячей воды, поддержки отопления и подогрева воды в бассейне. На контроллере теплового насоса возможна индивидуальная настройки приоритета загрузки.

Контроллер теплового насоса позволяет считать определенные значения.

При высокой степени инсоляции нагрев всех потребителей тепла до более высокого заданного значения может повысить долю солнечной энергии. Значения температуры всех датчиков и все заданные значения можно контролировать и настраивать с помощью контроллера.

Чтобы предотвратить удары пара в контуре гелиоустановки работа гелиоустановки при температуре геилоколлекторов > 120 °C прерывается (функция защиты коллекторов).

Приготовление горячей воды гелиоустановкой

Если разность температур между датчиком температуры коллектора и датчиком температуры емкостного водонагревателя (в обратной магистрали контура гелиоустановки) превышает установленное на гелиоконтроллере значение разности температур для включения, включается насос контура гелиоустановки и начинается нагрев емкостного водонагревателя.

Указания по проектированию (продолжение)

Если температура на датчике в емкостном водонагревателе (в его верхней части) превышает установленное на контроллере теплового насоса заданное значение, то тепловой насос блокируется для нагрева емкостного водонагревателя. Нагрев емкостного водонагревателя гелиоустановкой производится до заданного значения, установленного на контроллере гелиоустановки.

Указание

- Гидравлическая стыковка: см. www.viessmann-schemes.com.
- Подключаемая площадь апертуры: см. инструкцию по проектированию "Vitosol".

Поддержка отопления гелиоустановкой

Если разность температур между датчиком температуры коллектора и датчиком температуры емкостного водонагревателя (гелиоустановка) превышает установленное на контроллере теплового насоса значение разности температур для включения, включаются насос контура гелиоустановки и насос загрузки емкостного водонагревателя. Начинается нагрев буферной емкости отопительного контура. Отопление прекращается, когда разность температур между датчиком температуры коллектора и датчиком температуры емкостного водонагревателя (гелиоустановки) станет меньше половины гистерезиса (стандартная настройка: 6 К), или когда температура водонагревателя, измеренная на нижнем датчике, соответствует установленному заданному значению температуры.

Подключение гелиоколлекторов к Vitocal 242-G, 343-G

К компактным тепловым насосам можно подключить макс. 5 м² плоских коллекторов (Vitosol 200-F/300-F) или 3 м² трубчатых коллекторов (Vitosol 200-T/300-T). В приборах, подготовленных для подключения контура гелиоустановки, также имеются необходимые функции контроллера. Трубопроводы от поверхности коллекторов до компактного теплового насоса должны быть установлены при монтаже. К монтируемой системе трубопроводов должен быть подсоединен расширительный бак соответствующих размеров. Теплоизоляция трубопроводов должна быть выполнена с использованием материала, обеспечивающего жаростойкость до 185 °С. Это требование касается также и используемых крепежных хомутов.

Расчет расширительного бака гелиоустановки

Расширительный бак гелиоустановки

Конструкция и функции

С запорным вентилем и креплением

См. инструкцию по проектированию "Vitosol".

Подогрев воды в бассейне гелиоустановкой

См. инструкцию по проектированию "Vitosol".

Контроллер гелиоустановки

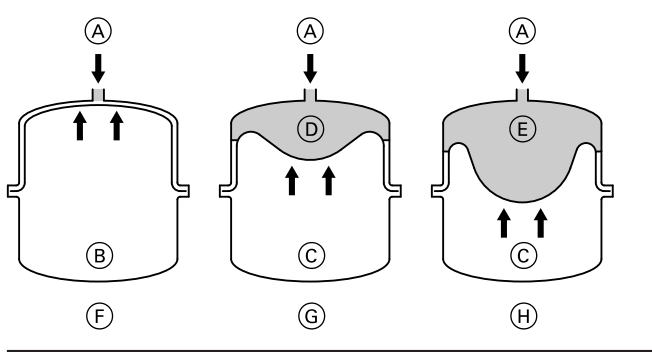
- Vitocal 200-G, 300-G и 350-G:
Модуль управления гелиоустановкой, тип SM1 (принадлежность, см. стр. 248).
- Vitocal 242-G и 343-G:
– для насоса контура гелиоустановки с управлением с помощью сигнала PWM:
Модуль управления гелиоустановкой, тип SM1 (принадлежность, см. стр. 248).

Указание

Модуль управления гелиоустановкой, тип SM1 имеется в насосной группе Solar-Divicon, № заказа Z012016.

- Для насоса контура гелиоустановки без управления с помощью сигнала PWM:
Встроенная функция контроллера гелиоустановки
См. прайс-лист Viessmann, регистр 13.

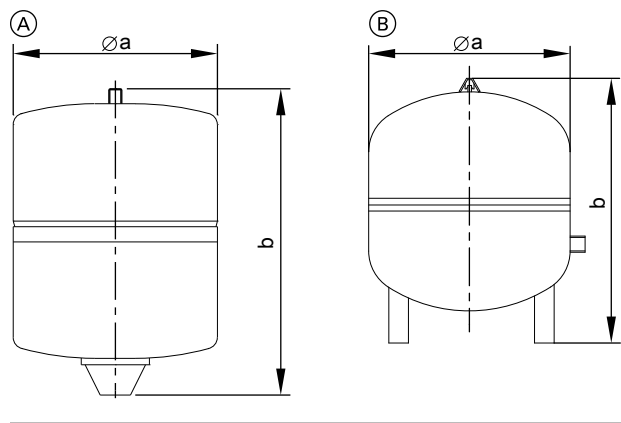
Указания по проектированию (продолжение)



- (A) Теплоноситель
- (B) Наполнение азотом
- (C) Азотная подушка
- (D) Предохранительный водяной затвор мин. 3 л
- (E) Предохранительный водяной затвор
- (F) Состояние при поставке (входное давление 4,5 бар, 0,45 МПа)
- (G) Наполненная гелиоустановка без теплового воздействия
- (H) При максимальном давлении и верхнем пределе температуры теплоносителя

Расширительный бак гелиоустановки представляет собой закрытый бак, газовый объем которого (азот) отделен от жидкостного объема (теплоносителя) мембраной и давление на входе которого зависит от высоты установки.

Технические данные



Расширительный бак	№ заказа	Объем l	Давление на входе бар (МПа)	$\varnothing a$ мм	b мм	Подключение	Масса кг
(A)	7248241	18	4,5 (0,45)	280	370	R 3/4	7,5
	7248242	25	4,5 (0,45)	280	490	R 3/4	9,1
	7248243	40	4,5 (0,45)	354	520	R 3/4	9,9
(B)	7248244	50	4,5 (0,45)	409	505	R 1	12,3
	7248245	80	4,5 (0,45)	480	566	R 1	18,4

Указание

В пакетах гелиоустановки входит в комплект поставки

Сведения по расчету необходимого объема. см. в инструкции по проектированию "Vitosol".

11.21 Применение по назначению

Согласно назначению прибор может устанавливаться и эксплуатироваться только в закрытых отопительных системах в соответствии с EN 12828 с учетом соответствующих инструкций по монтажу, сервисному обслуживанию и эксплуатации.

В зависимости от исполнения устройство может применяться исключительно в следующих целях:

- отопление помещений
- Охлаждение помещений
- приготовление горячей воды

С помощью дополнительных элементов и принадлежностей набор функций устройства может быть расширен.

Условием применения по назначению является стационарный монтаж в сочетании с элементами, имеющими допуск для эксплуатации с этой установкой.

Производственное или промышленное использование в целях, отличных от отопления/охлаждения помещений или приготовления горячей воды, считается использованием не по назначению.

Неправильное обращение с прибором или его неправильная эксплуатация (например, вследствие открытия прибора пользователем установки) запрещено и ведет к освобождению от ответственности. Неправильным обращением также считается изменение элементов отопительной системы относительно предусмотренной для них функциональности.

Указание

Устройство предусмотрено исключительно для домашнего или бытового пользования, то есть, безопасно пользоваться устройством могут даже лица, не прошедшие предварительный инструктаж.

12.1 Vitotronic 200, тип WO1C

Конструкция и функции

Модульная конструкция

Контроллер состоит из базовых модулей, плат и панели управления.

Базовые модули: Контроллер

- Сетевой выключатель
- Интерфейс Optolink
- Индикатор режима работы и неисправностей
- Предохранители

Платы для подключения внешних элементов:

- Разъемы для рабочих элементов на 230 В~, например, насосов, смесителей и пр.
- Разъемы для сигнальных и предохранительных элементов
- Разъемы для датчиков температуры и шины KM

Панель управления

- Простое управление:
 - графический дисплей с текстовой индикацией
 - большой размер шрифта и контрастное черно-белое изображение
 - контекстная текстовая справка
- С таймером
- Клавиши управления:
 - навигация
 - подтверждение
 - справка
 - расширенное меню
- Настройки:
 - нормальная и пониженная температура помещения
 - нормальная и 2-я температура воды в контуре ГВС
 - режим работы
 - временные программы, например, для отопления помещений, приготовления горячей воды, циркуляции и буферной емкости отопительного контура
 - экономный режим
 - режим вечеринки
 - программа отпуска
 - кривые отопления и охлаждения
 - параметры
- Индикация:
 - значения температуры подающей магистрали
 - температура воды в контуре ГВС
 - информация
 - рабочие параметры
 - диагностические данные
 - указания, предупреждения и сообщения о неисправностях

Языки дисплея:

- немецкий
- болгарский
- чешский
- датский
- английский
- испанский
- эстонский
- французский
- хорватский
- итальянский
- латышский
- литовский
- венгерский
- голландский
- польский
- русский
- румынский
- словенский
- финский
- шведский
- турецкий

Функции

- Электронное ограничение максимальной и минимальной температуры
- Отключение теплового насоса, а также насосов первичного и вторичного контуров в зависимости от теплотребления
- Настройка переменного предела отопления и охлаждения
- Защита насоса от заклинивания
- Контроль защиты от замерзания компонентов установки
- Интегрированная система диагностики
- Регулирование температуры емкостного водонагревателя с приоритетным включением
- Дополнительная функция приготовления горячей воды (кратковременный нагрев до более высокой температуры)
- Регулирование работы буферной емкости отопительного контура
- Программа сушки бетонной стяжки
- Внешние подключения: смеситель откр., смеситель закр., переключение режима работы (с модулем расширения EA1, принадлежность)
- Внешний запрос теплогенерации (регулируемое заданное значение температуры подачи) и блокировка теплового насоса, настройка заданного значения температуры подачи посредством внешнего сигнала от 0 до 10 В (с внешним модулем расширения EA1, принадлежность)
- Контроль функций управляемых компонентов, например, насосов
- Оптимизация использования тока, полученного фотоэлектрической установкой (использование собственной энергии)
- Управление совместимыми вентиляционными установками Viessmann

Контроллер теплового насоса, тип WO1C (продолжение)

Функции в зависимости от теплового насоса

	Vitocal						
	200-G	300-G	350-G	222-G	242-G	333-G	343-G
Погодозависимое регулирование температур подачи для режима отопления или охлаждения							
– Температура подачи установки или температура подачи отопительного контура без смесителя A1	X	X	X	X	X	X	X
– Температура подачи отопительного контура со смесителем M2: управление электроприводом смесителя непосредственно контроллером		X	X			X	X
управление электроприводом смесителя через шину KM-BUS	X			X	X		
– Температура подачи отопительного контура со смесителем M3: управление электроприводом смесителя через шину KM-BUS	—	X	X	—	—	X	X
– Температура подачи при охлаждении отопительным контуром/контуром охлаждения или отдельным контуром охлаждения	X	X	X	X	X	X	X
Функция охлаждения							
– Функция охлаждения "natural cooling" (NC)	X	X	X	X	X	X	X
– Функция охлаждения "active cooling" (AC)	—	X	X	—	—	—	—
Приготовление горячей воды гелиоустановкой/ поддержка отопления							
Насос контура гелиоустановки с управлением с помощью сигнала PWM: – контроллер с модулем управления гелиоустановкой, тип SM1 (принадлежность)	X	X	X	—	X	—	X
Насос контура гелиоустановки без управления с помощью сигнала PWM: – контроллер с встроенной функцией управления гелиоустановкой	—	—	—	—	X	—	X
Управление внешними теплогенераторами (например, водогрейный котел для жидкого и газообразного топлива)	X	X	X	—	—	—	—
Управление проточным нагревателем для теплоносителя	X	X	X	X	X	X	X
Управление вентиляционной установкой Viessmann	X	X	X	X	X	X	X
Оптимизированное использование электроэнергии собственного производства	X	X	X	X	X	X	X
Регулирование подогрева воды в плавательном бассейне	X	X	X	X	X	X	X
Управление каскадной схемой тепловых насосов – Для подключения максимум 5 Vitocal через LON, необходим телекоммуникационный модуль LON (принадлежность)	—	X	X	—	—	—	—
Стыковка с системой KNX/EIB вышестоящего уровня Через Vitogate 200, тип KNX (необходим телекоммуникационный модуль LON, принадлежность)	X	X	X	X	X	X	X

Контроллер теплового насоса, тип WO1C (продолжение)

Обзор функций информационного обмена

Прибор	Vitocomnect 100 Тип OPTO1		Vitocom 100 Тип LAN1		Vitocom 300 Тип LAN3	
	Приложение ViCare	Vitoguide	Приложение Vitotrol	Vitodata 100	Vitodata 100	Vitodata 300
Управление						
Информационный обмен	WLAN Push-уведомление	Электронная почта	Ethernet, IP-сети Приложение Vitotrol	Эл. почта, SMS, факс	Ethernet, IP-сети Эл. почта, SMS, факс	
Макс. количество отопительных установок	1	1	1	1	1	5
Макс. количество отопительных контуров	3	3	3	32	32	32
Дистанционный контроль	X	X	X	X	X	X
Дистанционная регулировка	X	X	X	X	X	X
Дистанционная наладка (настройка параметров контроллера теплового насоса)	-	-	-	-	-	X
Подключение контроллера теплового насоса	Optolink	Optolink	LON	LON	LON	LON
Необходимые принадлежности для контроллера теплового насоса	-	-	Телекоммуникационный модуль (комплект поставки Vitocom или принадлежность)			

Указания к Vitocomnect 100

Отопительная установка: только 1 теплообменник

Указания к Vitodata 100

Баланс энергии теплового насоса не может быть опрошен в полном объеме.

Выполняются требования EN 12831 относительно расчета теплотребления. Для уменьшения мощности нагрева при низких наружных температурах осуществляется переключение с режима "Пониженный" в режим "Норма". Согласно "Положению об экономии энергии" в отдельных помещениях должна осуществляться регулировка температуры, например, с помощью терморегулирующих вентилей.

Таймер

Цифровой таймер (встроен в панель управления)

- Суточная и недельная программа
- Автоматическое переключение между летним/зимним временем
- Автоматическая функция приготовления горячей воды и циркуляционный насос контура ГВС
- Стандартные циклограммы установлены на заводе-изготовителе, например, для отопления помещений, приготовления горячей воды, нагрева буферной емкости отопительного контура и для циркуляционного насоса ГВС.
- Индивидуальная настройка временной программы, максимум 8 циклов переключения в сутки
Наименьший период между переключениями: 10 минут
Резерв времени работы: 14 дней

Настройка режимов работы

Во всех режимах работы активна функция защиты от замерзания компонентов установки (см. раздел "Функция защиты от замерзания").

Через меню возможна настройка следующих режимов работы:

- Для контуров отопления/охлаждения:
"Отопление и ГВС" или "Отопление, охлаждение и ГВС"
- Для отдельного контура охлаждения:
"Охлаждение"
- "Только ГВС", отдельная настройка для каждого отопительного контура

Указание

Если тепловой насос должен быть включен только для приготовления горячей воды (например, летом), для всех отопительных контуров должен быть выбран режим "Только ГВС".

- "Дежурный режим"
Только защита от замерзания

Возможно также внешнее переключение режимов работы, например, через Vitocom 100.

Функция защиты от замерзания

- Если наружная температура опускается ниже +1 °С, производится включение функции защиты от замерзания. В режиме защиты от замерзания включается насос отопительного контура и температура подачи вторичного контура поддерживается на нижнем значении, равном около 20 °С. Емкостный водонагреватель нагревается приблизительно до 20 °С.
- Если наружная температура поднимется выше +3 °С, производится выключение функции защиты от замерзания.

Настройка кривых отопления и охлаждения (наклона и уровня)

Контроллер Vitotronic 200 выполняет регулирование в режиме погодозависимой теплогенерации температуры подающей магистрали для отопительных контуров/контуров хладагента

- Температура подачи установки или температура подачи отопительного контура без смесителя A1
- Температура подачи отопительного контура со смесителем M2: в зависимости от теплового насоса управление электроприводом смесителя осуществляется напрямую или через шину KM-BUS.
- Температура подачи отопительного контура со смесителем M3: имеется не для всех тепловых насосов, управление электроприводом смесителя через шину KM-BUS
- Температура подающей магистрали при охлаждении через отопительный контур, регулировка отдельного контура охлаждения производится в зависимости от температуры окружающей среды.

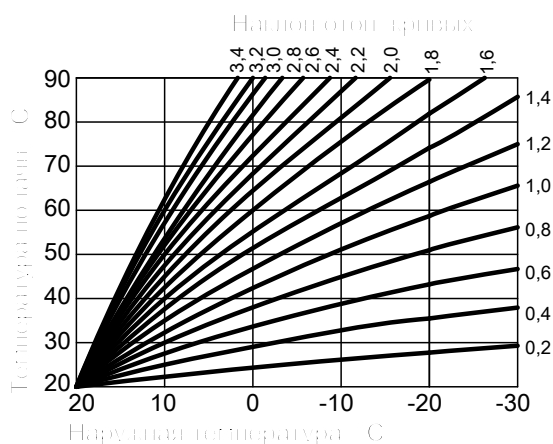
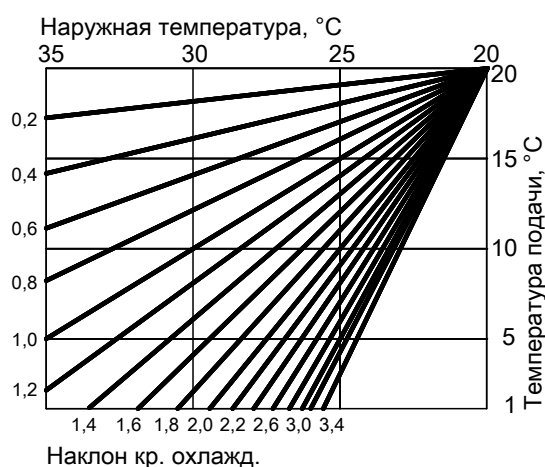
Температура подачи, необходимая для достижения определенной температуры помещения, зависит от отопительной установки и от теплоизоляции отапливаемого или охлаждаемого здания.

Посредством настройки кривых отопления или охлаждения температуры подачи согласуются с данными условиями.

- Кривые отопления: Повышение температуры подачи вторичного контура ограничивается термостатным ограничителем и максимальной температурой, установленной на контроллере теплового насоса.

■ Кривые охлаждения:

Снижение температуры подачи вторичного контура ограничивается минимальной температурой, установленной на контроллере теплового насоса.



Отопительные установки с буферной емкостью отопительного контура или гидравлическим разделителем

При использовании гидравлической развязки в буферную емкость отопительного контура или в гидравлический разделитель необходимо встроить датчик температуры и подключить его к контроллеру Vitotronic.

Контроллер теплового насоса, тип WO1C (продолжение)

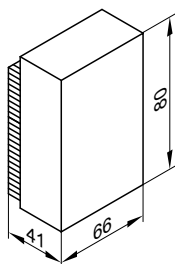
Датчик наружной температуры

Место монтажа:

- северная или северо-западная стена здания
- 2 - 2,5 метра над уровнем земли, а в многоэтажных зданиях - в верхней половине 3-го этажа

Подключение:

- 2-жильный кабель длиной макс. 35 м с сечением медного провода 1,5 мм²
- запрещается прокладка кабеля вместе с кабелями на 230/400 В.



Технические данные

Степень защиты	IP43 согласно EN 60529, обеспечить при монтаже.
Тип датчика	Viessmann NTC, 10 кΩ при 25 °C
Допустимая температура окружающей среды при эксплуатации, хранении и транспортировке	-от 40 до +70 °C

12.2 Технические данные Vitotronic 200, тип WO1C

Общие параметры

Номинальное напряжение	230 В~
Номинальная частота	50 Hz
Номинальный ток	6 А
Класс защиты	I
Допустимая температура окружающей среды – при эксплуатации	от 0 до +40 °C использование в жилых помещениях и в котельных (при нормальных окружающих условиях)
– при хранении и транспортировке	–от 20 до +65 °C
Диапазон настройки температуры воды в контуре ГВС	от 10 до +70 °C
Диапазон настройки характеристик отопления и охлаждения	
– Наклон	от 0 до 3,5
– Уровень	–от 15 до +40 К

Подключение к сети циркуляционного насоса контура водоразбора ГВС

Циркуляционные насосы контура водоразбора ГВС с собственным внутренним контроллером должны иметь отдельное подключение к сети. Подключение к сети посредством контроллера Vitotronic или принадлежностей Vitotronic не допускается.

Параметры подключения рабочих компонентов

Компонент	Присоединенная мощность [Вт]	Напряжение [В]	Макс. ток переключения [А]
Первичный насос и управление скважинным насосом	200	230	4(2)
Вторичный насос	130	230	4(2)
3-ходовой переключающий клапан отопления/ горячей воды и в сочетании с системой послышной загрузки: насос загрузки водонагревателя и 2-ходовой запорный клапан	130	230	4(2)
Управление проточным нагревателем для теплоносителя, ступень 1 и 2	10	230	4(2)
Управление охлаждением	10	230	4(2)
Насос отопительного контура А1/НК1 и М2/НК2	100	230	4(2)
Циркуляционный насос ГВС	50	230	4(2)
Насос контура гелиоустановки	130	230	4(2)

Контроллер теплового насоса, тип WO1C (продолжение)

Компонент	Присоединенная мощность [Вт]	Напряжение [В]	Макс. ток переключения [А]
Управление электроприводом смесителя, сигнал ЗАКР. смесителя	10	230	0,2(0,1)
Управление электроприводом смесителя, сигнал ОТКР. смесителя	10	230	0,2(0,1)
Итого	макс. 1000		макс. 5(3) А

Принадлежности контроллеров

13.1 Обзорные данные

Принадлежности	№ заказа	Vitocal						
		200-G	300-G	350-G	222-G	242-G	333-G	343-G
Фотоэлектрическое оборудование, см. от стр. 239								
Счетчик энергии, 3-фазный	7506157	X	X	X	X	X	X	X
Устройства дистанционного управления, см. начиная со стр. 240								
Vitotrol 200-A	Z008341	X	X	X	X	X	X	X
Устройства дистанционного радиоуправления, см. начиная со стр. 241								
Vitotrol 200-RF	Z011219	X	X	X	X	X	X	X
Радиобаза	Z011413	X	X	X	X	X	X	X
Радио-ретранслятор	7456538	X	X	X	X	X	X	X
Датчики, см. начиная со стр. 242								
Датчик температуры помещения (NTC 10 кОм)	7438537	X	X	X	X	X	X	X
Накладной датчик температуры (NTC 10 кОм)	7426463	X	X	X				
Погружной датчик температуры (NTC 10 кОм)	7438702	X	X	X	X	X	X	X
Датчик температуры коллектора (NTC 20 кОм)	7831913					X		X
Прочее, см. начиная со стр. 244								
Вспомогательный контактор	7814681	X	X	X	X	X	X	X
реле контроля фаз	7463720	X			X	X		
Концентратор шины KM-BUS	7415028	X	X	X	X	X	X	X
Регулирование температуры воды в бассейне, см. начиная со стр. 244								
Терморегулятор для регулирования температуры воды в бассейне	7009432	X	X	X	X	X	X	X
Модуль расширения для контроллера отопительного контура (непосредственное управление через Vitotronic), см. стр. 245								
Комплект привода смесителя	7441998	X	M2/OK2	M2/OK2	X	X	M2/OK2	M2/OK2
Модуль расширения для контроллера отопительного контура со смесителем (управление через шину KM-BUS контроллера Vitotronic), см. стр. 245								
Комплект привода смесителя, с блоком управления (монтаж на смесителе)	ZK02940	M2/OK2	M3/OK3	M3/OK3	M2/OK2	M2/OK2	M3/OK3	M3/OK3
Блок управления приводом смесителя (настенный монтаж)	ZK02941	M2/OK2	M3/OK3	M3/OK3	M2/OK2	M2/OK2	M3/OK3	M3/OK3
Защитный ограничитель температуры	7197797	X	X	X				
Погружной терморегулятор	7151728	X	X	X	X	X	X	X
Накладной терморегулятор	7151729	X	X	X	X	X	X	X
Приготовление горячей воды и поддержка отопления гелиоустановкой, см. начиная со стр. 248								
Модуль контроллера гелиоустановки, тип SM1	Z014470	X	X	X		X		X
Модули расширения функциональных возможностей, см. начиная со стр. 250								
Модуль расширения AM1	7452092	X	X	X	X	X	X	X
Модуль расширения EA1	7452091	X	X	X	X	X	X	X

Принадлежности контроллеров (продолжение)

Принадлежности	№ заказа	Vitocal						
		200-G	300-G	350-G	222-G	242-G	333-G	343-G
Телекоммуникационная техника, см. начиная со стр. 251								
Vitocconnect 100, тип OPTO1	Z014493	X	X	X	X	X	X	X
Vitocom 100, тип LAN1 с телекоммуникационным модулем	Z011224	X	X	X	X	X	X	X
Vitocom 300, тип LAN3 с телекоммуникационным модулем LON	Z011399	X	X	X	X	X	X	X
Телекоммуникационный модуль LON	7172173	X	X	X	X	X	X	X
Телекоммуникационный модуль LON для каскадного управления	7172174		X	X				
Соединительный кабель LON для обмена данными между контроллерами	7134495	X	X	X	X	X	X	X
Муфта LON, RJ 45	7143496	X	X	X	X	X	X	X
Соединительный штекер LON, RJ 45	7199251	X	X	X	X	X	X	X
Розетка LON, RJ 45	7171784	X	X	X	X	X	X	X
Оконечное сопротивление	7143497	X	X	X	X	X	X	X

Указание

- В приведенных ниже описаниях принадлежностей для контроллеров указаны все функции и подключения соответствующих принадлежностей. Возможные функции в зависимости от теплогенератора см. на стр. 234.
- Дополнительную информацию о телекоммуникационной технике см. в инструкции по проектированию "информационного обмена".

13.2 Фотоэлектрическая установка

Счетчик энергии, 3-фазный

№ заказа 7506157

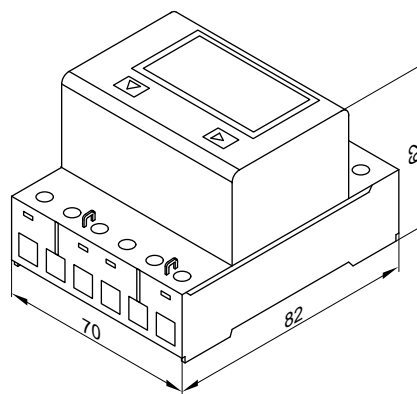
С последовательным интерфейсом Modbus. Через Modbus контроллер Vitotronic получает информацию, сколько (остаточной) энергии доставляется тепловому насосу фотоэлектрической установкой.

Для оптимизации использования собственной электроэнергии от фотоэлектрических установок (потребление собственной энергии) могут деблокироваться следующие компоненты и функции контроллера Vitotronic.

- Компрессор теплового насоса
- Нагрев емкостного водонагревателя до заданного значения температуры горячей воды или второго заданного значения температуры горячей воды
- Нагрев буферной емкости отопительного контура
- Отопление помещений
- Охлаждение помещений:

Подключение:

- монтаж на несущей шине 35 мм (согласно EN 60715 TH35)
- Сечение кабеля основной электрической цепи: от 1,5 до 16 мм²
- Сечение кабеля цепи тока управления: макс. 2,5 мм²



Технические данные

Номинальное напряжение	3 x 230 В~/400 В~-20 до +15 %
Номинальная частота	50 Гц~-20 до +15 %
Ток	
– Рекомендуемый ток	10 кВт
– Макс. измеренный ток	65 А
– Пусковой ток	40 мА
– Мин. ток	0,5 А
Потребляемая мощность	0,4 Вт Активная мощность на фазу

Принадлежности контроллеров (продолжение)

Индикация	
– На фазу: Активная мощность, напряжение, ток	LCD, 7-значный, для 1 или 2 тарифов от 0 до 999999,9 100 на кВт
– Диапазон счета	
– Импульсы	

– Классы точности	В согласно EN 50470-3 1 согласно IEC 62053-21
Допустимая температура окружающей среды	
– при эксплуатации	–от 10 до +55 °С
– при хранении и транспортировке	–от 30 до +85 °С

13.3 Устройства дистанционного управления

Указание к Vitotrol 200-A

Для каждого отопительного контура или контура охлаждения может использоваться устройство Vitotrol 200-A. Устройство Vitotrol 200-A может регулировать один отопительный контур/ контур охлаждения. Макс. 3 устройства дистанционного управления могут быть подключены к контроллеру.

Указание

Кабельное дистанционное управление нельзя комбинировать с радиобазой.

Vitotrol 200-A

№ заказа Z008341

Абонент шины KM-BUS

■ Индикация:

- температура помещения
- наружная температура
- рабочее состояние

■ Настройки:

- Заданное значение температуры помещения для нормальной работы (нормальная температура помещения)

Указание

Настройка заданного значения температуры помещения для пониженного режима (пониженная температура помещения) выполняется на контроллере.

– Программа управления

- Кнопками включается режим вечеринки и экономичный режим
- Встроенный датчик температуры помещения для управления по температуре помещения (только для одного отопительного контура со смесителем)

Место монтажа:

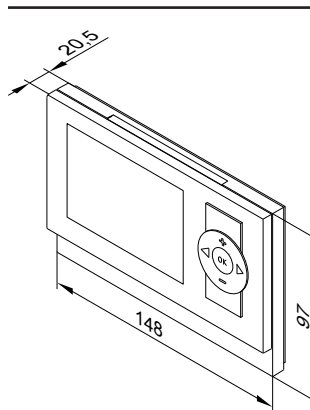
- Режим погодозависимой теплогенерации:
Монтаж в любом месте здания
- Управление по температуре помещения:
Встроенный датчик температуры помещения регистрирует температуру помещения и выполняет, если потребуется, нужную коррекцию температуры подачи.

Измеренная температура помещения зависит от места монтажа:

- Размещение в основном жилом помещении на внутренней стене напротив радиаторов
- Не размещать на полках и нишах
- Не устанавливать в непосредственной близости от дверей или источников тепла (например, прямых солнечных лучей, камина, телевизора и т.п.)

Подключение:

- 2-жильный кабель длиной макс. 50 м (в том числе при подключении нескольких устройств дистанционного управления)
- Запрещается прокладка кабеля вместе с кабелями на 230/400 В.
- Низковольтный штекер входит в комплект поставки



Технические данные

Электропитание	Через шину KM-BUS
Потребляемая мощность	0,2 Вт
Класс защиты	III
Степень защиты	IP 30 согласно EN 60529, обеспечить при монтаже
Допустимая температура окружающей среды	
– при эксплуатации	от 0 до +40 °С
– при хранении и транспортировке	от –20 до +65 °С
Диапазон настройки заданной температуры помещения для нормальной работы	3 до 37 °С

Указания

- Если Vitotrol 200-A используется для управления по температуре помещения, то устройство должно быть размещено в основном жилом помещении (типовом жилом помещении).
- К контроллеру макс. подключать 3 устройства Vitotrol 200-A.

13.4 Устройства дистанционного радиуправления

Указание к Vitotrol 200 RF

Устройство дистанционного радиуправления со встроенным радиопередатчиком для работы с базовой станцией радиосвязи. Для каждого отопительного контура/ контура охлаждения может использоваться одно устройство Vitotrol 200-RF.

Устройство Vitotrol 200-RF может регулировать один отопительный контур/ контур охлаждения.

К контроллеру можно подключить макс. 3 устройства дистанционного радиуправления.

Указание

Дистанционное радиуправление **нельзя** комбинировать с кабельным дистанционным управлением.

Vitotrol 200-RF (не для РФ)

№ заказа Z011219

Абонент радиосвязи

■ Индикация:

- температура помещения
- наружная температура
- рабочее состояние
- качество приема радиосигнала

■ Настройки:

- заданное значение температуры помещения для нормальной работы (нормальная температура помещения)

Указание

Настройка заданного значения температуры помещения для пониженного режима (пониженная температура помещения) выполняется на контроллере.

- Программа управления

- Кнопками включается режим вечеринки и экономный режим
- Встроенный датчик температуры помещения для управления по температуре помещения (только для одного отопительного контура со смесителем)

Место монтажа:

- Режим погодозависимой теплогенерации:

Монтаж в любом месте здания

- Управление по температуре помещения:

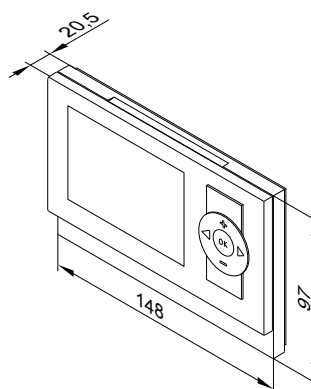
Встроенный датчик температуры помещения регистрирует температуру помещения и выполняет, при необходимости, нужную коррекцию температуры подачи.

Измеренная температура помещения зависит от места монтажа:

- Размещение в основном жилом помещении на внутренней стене напротив радиаторов
- Не размещать в полках и нишах
- Не устанавливать в непосредственной близости от дверей или источников тепла (например, прямых солнечных лучей, камина, телевизора и т.п.)

Указание

Соблюдать инструкцию по проектированию "Принадлежности для радиосвязи".



Технические данные

Электропитание	2 батареи AA 3 В
Радиочастота	868 МГц
Дальность радиосвязи	См. инструкцию по проектированию "Принадлежности для радиосвязи"
Класс защиты	III
Степень защиты	IP 30 согласно EN 60529, обеспечить при монтаже
Допустимая температура окружающей среды	
– при эксплуатации	0 до +40 °С
– при хранении и транспортировке	от -20 до +65°С
Диапазон настройки заданной температуры помещения для нормальной работы	3 до 37 °С

Базовая станция радиосвязи

№ заказа Z011413

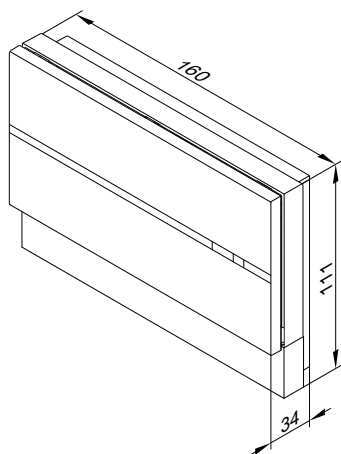
Абоненты шины KM-BUS

- Для информационного обмена между контроллером Vitotronic и устройством дистанционного радиуправления Vitotrol 200 RF
- Для максимум 3 устройств дистанционного радиуправления: не используется в сочетании с кабельным устройством дистанционного управления

Подключение:

- 2-х проводной кабель: длина кабеля макс. 50 м (в том числе при подключении нескольких абонентов шины KM-BUS)
- Запрещается прокладка кабеля вместе с кабелями на 230 В/ 400 В

Принадлежности контроллеров (продолжение)



Технические данные

Электропитание через шину КМ	
Потребляемая мощность	1 Вт
Радиочастота	868 МГц
Класс защиты	III
Степень защиты	IP20 согласно EN 60529, обеспечить при монтаже
Допустимая температура окружающей среды	
– при эксплуатации	от 0 до +40 °С
– при хранении и транспортировке	от –20 до +65 °С

Радио-ретранслятор (не для РФ)

№ заказа 7456538

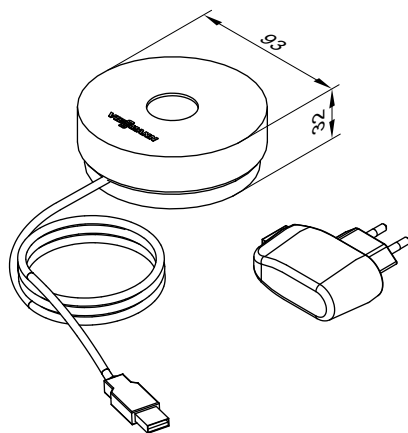
Сетевой радиоретранслятор для повышения дальности действия радиосвязи в местах со слабой радиосвязью. Принять во внимание инструкцию по проектированию "Принадлежности для радиосвязи".

Максимум один радиоретранслятор на контроллер Vitotronic.

- Обход диагонального прохождения радиосигналов через бетонные армированные покрытия и/или несколько стен
- Обход крупных металлических предметов, находящихся между радиокомпонентами.

Технические данные

Электропитание	230 В~/5 В $\overline{\text{---}}$ от штекерного блока питания
Потребляемая мощность	0,25 Вт
Радиочастота	868 МГц
Длина кабеля	1,1 м со штекером
Класс защиты	II
Вид защиты	IP 20 согласно EN 60529 обеспечить при монтаже
Допустимая температура окружающей среды	
– рабочий режим	от 0 до +55 °С
– хранение и транспортировка	от -20 до +75 °С



13.5 Датчики

Датчик температуры помещения

№ заказа 7438537

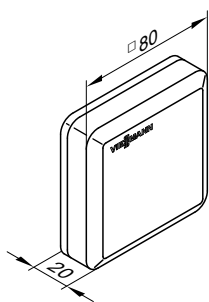
Отдельный датчик температуры помещения в качестве дополнения для Vitotrol 300-A используется в случае, если размещение Vitotrol 300-A невозможно в типовом жилом помещении здания или в ином месте, в котором происходит измерение температуры или настройка.

Размещение в основном жилом помещении на внутренней стене напротив радиаторов. Не устанавливать на полках, в нишах, а также в непосредственной близости от дверей или источников тепла, например, прямых солнечных лучей, камина, телевизора и т.п.

Датчик температуры помещения подключается к Vitotrol 300-A. Подключение:

- 2-жильный кабель с сечением медного провода 1,5 мм²
- Длина кабеля от устройства дистанционного управления макс. 30 м
- Запрещается прокладка кабеля вместе с кабелями на 230/400 В.

Принадлежности контроллеров (продолжение)



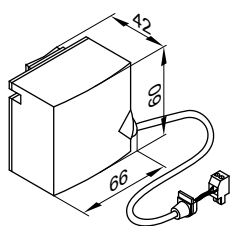
Технические данные

Класс защиты	III
Степень защиты	IP 30 согласно EN 60529, обеспечить при монтаже
Тип датчика	Viessmann NTC 10 кΩ при 25 °C
Допуст. температура окружающей среды	
– при эксплуатации	0 до +40 °C
– при хранении и транспортировке	от –20 до +65 °C

Накладной датчик температуры

№ заказа 7426463

Для регистрации температуры на поверхности трубы.



Технические данные

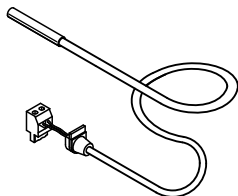
Длина кабеля	5,8 м, готовый к подключению
Степень защиты	IP 32D согласно EN 60529, обеспечить при монтаже
Тип датчика	Viessmann NTC 10 кОм при 25 °C
Допустимая температура окружающей среды	
– при эксплуатации	от 0 до +120 °C
– при хранении и транспортировке	–от 20 до +70 °C

Закрепляется стяжной лентой.

Погружной датчик температуры

№ заказа 7438702

Для измерения температуры в погружной гильзе



Технические данные

Длина кабеля	5,8 м, со штекером
Вид защиты	IP 32 согласно EN 60529 обеспечить при монтаже
Тип датчика	Viessmann NTC 10 кΩ, при 25 °C
Допустимая температура окружающей среды	
– рабочий режим	от 0 до +90 °C
– хранение и транспортировка	от –20 до +70 °C

Датчик температуры коллектора

№ заказа 7831913

Погружной датчик для установки в гелиоколлектор

- Для установок с 2 коллекторными панелями
- Для теплового балансирования (регистрации температуры подачи)

Удлинение соединительного кабеля заказчиком:

- 2-проводной кабель длиной макс. 60 метров и поперечным сечением медного кабеля 1,5 мм²
- Запрещается прокладка кабеля вместе с кабелями на 230/400 В

Технические данные

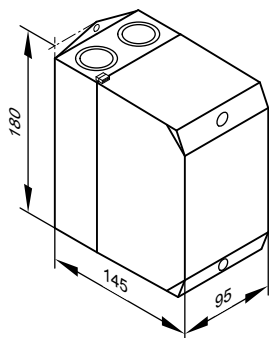
Длина кабеля	2,5 мм
Степень защиты	IP 32 согласно EN 60529, обеспечить при монтаже
Тип датчика	Viessmann NTC 20 кОм при 25 °C
Допустимая температура окружающей среды	
– при эксплуатации	–от 20 до +200 °C
– при хранении и транспортировке	–от 20 до +70 °C

13.6 Прочее

Вспомогательный контактор

№ заказа 7814681

- Контактор в компактном корпусе
- с 4 размыкающими и 4 замыкающими контактами
- с клеммной колодкой для кабеля заземления



Технические данные

Напряжение катушки	230 В/50 Гц
Номинальный ток (I_{th})	AC1 16 А AC3 9 А

Реле контроля фаз

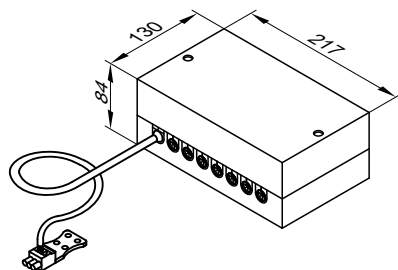
№ заказа 7463720

Для контроля подключения к сети компрессора.

Концентратор шины КМ

№ заказа 7415028

Для подключения 2 - 9 приборов к шине КМ-BUS



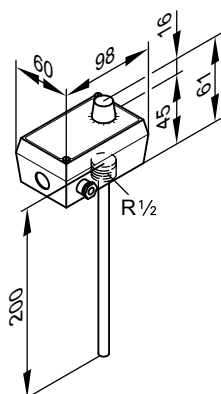
Технические данные

Длина трубопровода	3,0 м, готовый к подключению
Степень защиты	IP 32 согласно EN 60529, обеспечить при монтаже
Допустимая температура окружающей среды	от 0 до +40 °C
– при эксплуатации	от –20 до +65 °C
– при хранении и транспортировке	

13.7 Терморегулятор температуры воды в бассейне

Терморегулятор для регулирования температуры воды в плавательном бассейне

№ заказа 7009432



Технические данные

Подключение	3-проводным кабелем с поперечным сечением 1,5 мм ²
Диапазон настройки	от 0 до 35 °C
Разность между температурой вкл. и выкл.	0,3 K
Коммутационная способность	10(2) А, 250 В~
Функция переключения	при росте температуры с 2 на 3
Погружная гильза из специальной стали	R 1/2 x 200 мм

13.8 Модуль расширения контроллера отопительного контура

Прямое управление через Vitotronic:

- Vitocal 200-G: для привязки внешнего теплогенератора
- Vitocal 300-G/350-G: для отопительного контура со смесителем M2/OK2 и для привязки внешнего теплогенератора
- Vitocal 333-G/343-G: для отопительного контура со смесителем M2/OK2
(Кроме Vitocal 333-G, тип BWT-NC)

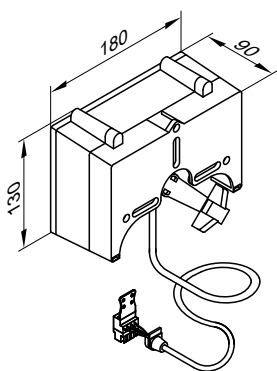
Комплект привода смесителя

№ заказа 7441998

Компоненты:

- Электропривод смесителя с соединительным кабелем (длина 4,0 м) для смесителей Viessmann DN 20 - DN 50 и R 1/2 - R 1 1/4 (кроме фланцевых смесителей) и штекером
- Датчик температуры подачи как накладной датчик температуры с соединительным кабелем (длина 5,8 м) и штекером
- Штекер насоса отопительного контура

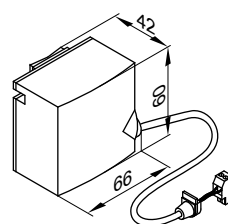
Электропривод смесителя



Технические данные электропривода смесителя

Номинальное напряжение	230 В~
Номинальная частота	50 Hz
Потребляемая мощность	4 Вт
Класс защиты	II
Степень защиты	IP 42 согласно EN 60529, обеспечить при монтаже
Допустимая температура окружающей среды	
– при эксплуатации	от 0 до +40 °C
– при хранении и транспортировке	–от 20 до +65 °C
Крутящий момент	3 Нм
Время работы для 90° <	120 с

Датчик температуры подающей магистрали (накладной датчик температуры)



Закрепляется стяжной лентой.

Технические данные датчика температуры подачи

Степень защиты	IP 32D согласно EN 60529, обеспечить при монтаже
Тип датчика	Viessmann NTC 10 кОм при 25 °C
Допустимая температура окружающей среды	
– при эксплуатации	от 0 до +120 °C
– при хранении и транспортировке	–от 20 до +70 °C

13.9 Модуль расширения контроллера отопительного контура

Управление через шину KM-BUS контроллера Vitotronic:

- Vitocal 200-G/222-G/242-G: для отопительного контура со смесителем M2/OK2
- Vitocal 300-G/350-G/333-G/343-G: для отопительного контура со смесителем M3/OK3
(Кроме Vitocal 333-G, тип BWT-NC)

Комплект привода смесителя с блоком управления

№ заказа ZK02940

Абоненты шины KM-BUS

VITOCAL

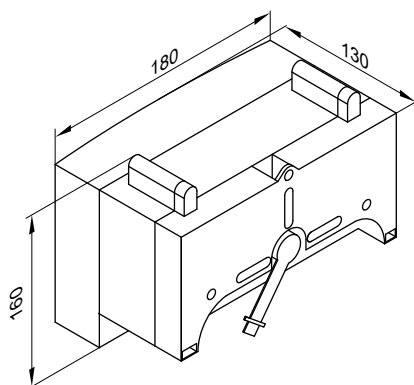
Принадлежности контроллеров (продолжение)

Составные части

- Блок управления приводом смесителя с электроприводом для смесителя фирмы Viessmann DN 20 - DN 50 и R 1/2 - R 1 1/4
- Датчик температуры подающей магистрали (накладной датчик температуры)
- Штекер для подключения насоса отопительного контура
- Кабель для подключения к сети (длиной 3,0 м) со штекером
- Кабель для соединения с шиной (длиной 3,0 м) со штекером

Электропривод смесителя монтируется непосредственно на смесителе фирмы Viessmann DN 20 - DN 50 и R 1/2 - R 1 1/4.

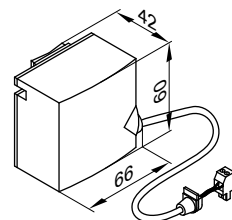
Электронный блок управления смесителем с электроприводом



Технические данные электронной системы управления смесителем с электроприводом смесителя

Номинальное напряжение	230 В~
Номинальная частота	50 Гц
Номинальный ток	2 А
Потребляемая мощность	5,5 Вт
Степень защиты	IP 32D согласно EN 60529, обеспечить при монтаже
Класс защиты	I
Допустимая температура окружающей среды	
– в режиме эксплуатации	от 0 до +40 °С
– при хранении и транспортировке	от –20 до +65 °С
Номинальная нагрузка релейного выхода для насоса отопительного контура [20]	2(1) А, 230 В~
Крутящий момент	3 Нм
Время работы для 90° <	120 с

Датчик температуры подающей магистрали (накладной датчик температуры)



Закрепляется стяжным хомутом.

Технические данные датчика температуры подающей магистрали

Длина трубопровода	2,0 м, со штекером
Степень защиты	IP 32D согласно EN 60529, обеспечить при монтаже
Тип датчика	Viessmann NTC 10 кОм при 25 °С
Допустимая температура окружающей среды	
– в режиме эксплуатации	от 0 до +120 °С
– при хранении и транспортировке	от –20 до +70 °С

Блок управления приводом смесителя для отдельного электропривода смесителя

№ заказа ZK02941

Абоненты шины KM-BUS

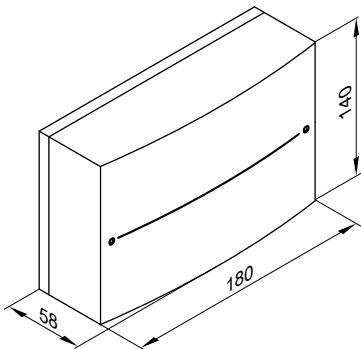
Для подключения отдельного электропривода смесителя

Составные части

- Электронный блок управления смесителем для подключения отдельного электродвигателя смесителя
- Датчик температуры подающей магистрали (накладной датчик температуры)
- Штекер для подключения насоса греющего контура и электропривода смесителя
- Кабель для подключения к сети (длиной 3,0 м) со штекером
- Кабель для соединения с шиной (длиной 3,0 м) со штекером

Принадлежности контроллеров (продолжение)

Электронный блок управления смесителем

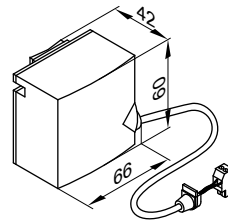


Технические данные электронного блока управления смесителем

Номинальное напряжение	230 В~
Номинальная частота	50 Гц
Номинальный ток	2 А
Потребляемая мощность	1,5 Вт
Степень защиты	IP 20D согласно EN 60529, обеспечить при монтаже
Класс защиты	I
Допустимая температура окружающей среды	
– в режиме эксплуатации	от 0 до +40 °С
– при хранении и транспортировке	от –20 до +65 °С

Номинальная нагрузочная способность релейных выходов	
– Насос греющего контура [20]	2(1) А, 230 В~
– Электропривод смесителя	0,1 А, 230 В~
Необходимое время работы электропривода смесителя для 90° <	Прибл. 120 с

Датчик температуры подающей магистрали (накладной датчик температуры)



Закрепляется стяжным хомутом.

Технические данные датчика температуры подающей магистрали

Длина трубопровода	5,8 м, со штекером
Степень защиты	IP 32D согласно EN 60529, обеспечить при монтаже
Тип датчика	Viessmann NTC 10 кОм, при 25 °С
Допустимая температура окружающей среды	
– в режиме эксплуатации	от 0 до +120 °С
– при хранении и транспортировке	от –20 до +70 °С

Защитный ограничитель температуры

№ заказа 7197797

Указание

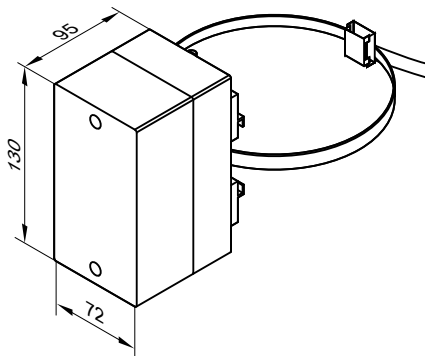
Использовать только для тепловых насосов, достигающих температуру подачи до 65 °С.

При включении во вторичный контур внешнего теплогенератора защитный ограничитель температуры предохраняет контур охлаждения теплового насоса от недопустимо высоких температур.

Примеры для теплогенераторов:

- Гелиоустановки
- Твердотопливные котлы
- Водогрейные котлы без модулирования

Защитный ограничитель температуры подключается к контроллеру внешнего теплогенератора. При превышении температуры теплогенератора он будет отключен защитным ограничителем температуры.



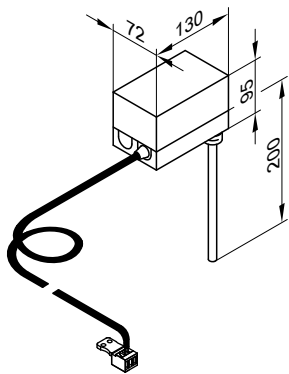
Технические данные защитного ограничителя температуры

Подключение	4,2 м, со штекером
Точка переключения	65 °С (не изменяется)
Допуск срабатывания	+0/–6,5 К
Вид защиты	IP41 согласно EN 60529, обеспечить при монтаже.
Температура окружающей среды	макс. 50 °С
Температура чувствительного элемента	макс. 90 °С
Диаметр чувствительного элемента	6,5 мм

Погружной терморегулятор

№ заказа 7151728

Используется в качестве термостатного ограничителя максимальной температуры для контура внутриспольного отопления. Термостатный ограничитель устанавливается в подающую магистраль отопительного контура. При слишком высокой температуре подачи термостатный ограничитель отключает насос отопительного контура.



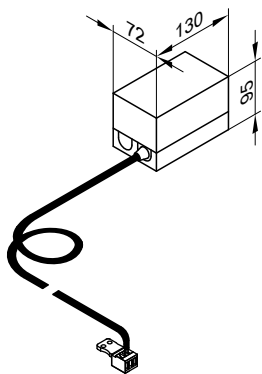
Технические данные

Длина кабеля	4,2 м, со штекером
Диапазон настройки	от 30 до 80 °С
Разность между температурой вкл. и выкл.	макс. 11 К
Коммутирующая способность	6(1,5) А, 250 В~
Шкала настройки	В корпусе
Погружная гильза из специальной стали (наружная резьба)	R 1/2 x 200 мм
Пер. № по DIN	DIN TR 1168

Накладной терморегулятор

№ заказа 7151729

Используется в качестве термостатного ограничителя максимальной температуры для внутриспольного отопления (только в сочетании с металлическими трубами). Термостатный ограничитель устанавливается в подающую магистраль отопительного контура. При слишком высокой температуре подачи термостатный ограничитель отключает насос отопительного контура.



Технические данные

Длина кабеля	4,2 м, со штекером
Диапазон настройки	от 30 до 80 °С
Разность между температурой вкл. и выкл.	макс. 14 К
Коммутационная способность	6(1,5) А, 250 В~
Шкала настройки	В корпусе
Пер. № по DIN	DIN TR 1168

13

13.10 Приготовление горячей воды и поддержка отопления гелиоустановкой

Модуль контроллера гелиоустановки, тип SM1

№ заказа Z014470

- Модуль расширения функциональных возможностей в корпусе для настенного монтажа
- Электронный контроллер с управлением по разности температур для бивалентного приготовления горячей воды и для поддержки отопления помещений гелиоколлекторами

Технические данные

Функции

- Расчет баланса энергии и диагностическая система
- Управление и индикация производятся с помощью контроллера Vitotronic.
- Включение/выключение насоса контура гелиоустановки
- Нагрев двух потребителей одной коллекторной панелью
- 2-й дифференциальный регулятор температуры.
- Термостатная функция для догрева или использования излишнего тепла



Принадлежности контроллеров (продолжение)

- Регулировка частоты вращения насоса контура гелиоустановки посредством входа широтно-импульсного управления (изготовитель: Grundfos и Wilo)
- Возможность подавления догрева емкостного водонагревателя теплогенератором в зависимости от энергоотдачи гелиоустановки
- Задание ступени предварительного нагрева гелиоустановкой (при использовании емкостных нагревателей объемом от 400 л)
- Защитное отключение коллекторов
- Электронный ограничитель температуры в емкостном водонагревателе
- Включение/выключение дополнительного насоса или клапана через реле

Для реализации следующих функций необходимо одновременно заказать погружной датчик температуры, № заказа 7438702.

- Переключение циркуляции в установках с 2 емкостными водонагревателями
- Переключение обратной магистрали между теплогенератором и буферной емкостью отопительного контура
- Переключение обратной магистрали между теплогенератором и буферной емкостью первичного контура
- Нагрев дополнительных потребителей

Конструкция

В комплекте модуля управления гелиоустановкой:

- Электронная система
- Соединительные клеммы:
 - 4 датчика
 - насос контура гелиоустановки
 - шина KM-BUS
 - подключение к сети (выполняется монтажной организацией)
- Выход широтно-импульсного управления для управления насосом контура гелиоустановки
- 1 реле для включения/выключения насоса или клапана

Датчик температуры коллектора

Для подключения в приборе

Удлинение соединительного кабеля заказчиком:

- 2-проводной кабель длиной макс. 60 м и поперечным сечением медного кабеля 1,5 мм²
- Запрещается прокладка кабеля вместе с кабелями на 230/400 В.

Технические данные датчика температуры коллектора

Длина кабеля	2,5 м
Степень защиты	IP 32 согласно EN 60529, обеспечить при монтаже.
Тип датчика	Viessmann NTC 20 кΩ при 25 °C
Допустимая температура окружающей среды	от -20 до +200 °C
– при эксплуатации	
– при хранении и транспортировке	от -20 до +70 °C

Датчик температуры емкостного водонагревателя

Для подключения в приборе

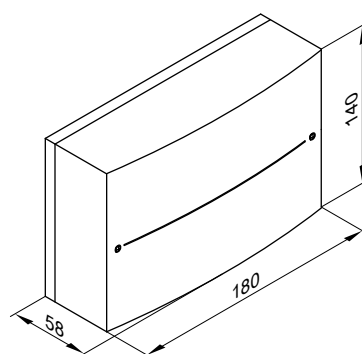
Удлинение соединительного кабеля заказчиком:

- 2-проводной кабель длиной макс. 60 м и поперечным сечением медного кабеля 1,5 мм²
- Запрещается прокладка кабеля вместе с кабелями на 230/400 В.

Технические данные датчика температуры емкостного водонагревателя

Длина кабеля	3,75 м
Степень защиты	IP 32 согласно EN 60529, обеспечить при монтаже.
Тип датчика	Viessmann NTC 10 кΩ при 25 °C
Допустимая температура окружающей среды	от 0 до +90 °C
– при эксплуатации	
– при хранении и транспортировке	от -20 до +70 °C

В установках с емкостными водонагревателями Viessmann датчик температуры емкостного водонагревателя устанавливается в ввинчиваемом уголке (комплект поставки или принадлежности соответствующего емкостного водонагревателя) в обратной магистрали греющего контура.



Технические данные модуля управления гелиоустановкой

Номинальное напряжение	230 В~
Номинальная частота	50 Гц
Номинальный ток	2 мин.
Потребляемая мощность	1,5 Вт
Класс защиты	I
Степень защиты	IP 20 согласно EN 60529, обеспечить при монтаже.
Принцип действия	Тип 1В согласно EN 60730-1
Допустимая температура окружающей среды	от 0 до +40 °C, использование в жилых помещениях и в котельных (при нормальных окружающих условиях)
– при эксплуатации	
– при хранении и транспортировке	от -20 до +65 °C
Номинальная нагрузочная способность релейных выходов	
– полупроводниковое реле 1	1 (1) А, 230 В~
– реле 2	1 (1) А, 230 В~
– Итого	макс. 2 А

13.11 Модули расширения функциональных возможностей

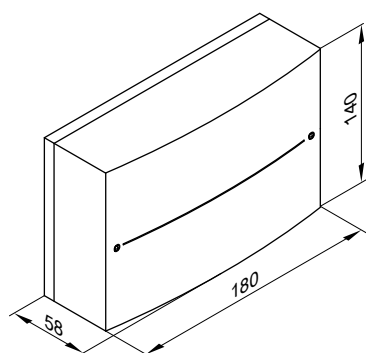
Модуль расширения AM1

№ заказа 7452092

Модуль расширения функциональных возможностей в корпусе, для настенного монтажа.

Посредством модуля расширения обеспечивается наличие следующих функций:

- охлаждение посредством буферной емкости охлаждающей воды
- или общий сигнал неисправности
- отвод тепла от буферной емкости охлаждающей воды
- переключение первичного источника в сочетании с льдоаккумулятором



Технические данные

Номинальное напряжение	230В
Номинальная частота	50 Гц
Номинальный ток	4 А
Потребляемая мощность	4 Вт
Номинальная нагрузочная способность релейных выходов	Каждый 2(1) А, 250 В~, в общем макс. 4 А~
Класс защиты	I
Вид защиты	IP 20 D согласно EN 60529, обеспечить при монтаже/установке
Допустимая температура окружающей среды	
– рабочий режим	от 0 до +40 °С Использование в жилых помещениях и в котельных (при нормальных окружающих условиях)
– хранение и транспортировка	–от 20 до +65 °С

Модуль расширения EA1

№ заказа 7452091

Модуль расширения функциональных возможностей в корпусе, для настенного монтажа.

С помощью входов и выходов обеспечивается реализация до 5 функций:

1 аналоговый вход (0 - 10 В):

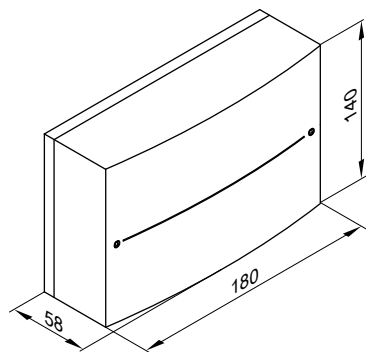
- Заданная температура подачи вторичного контура

3 цифровых входа:

- Внешнее переключение режима работы.
- Внешний запрос и блокировка теплогенерации.
- Внешний запрос минимальной температуры горячей воды в контуре ГВС

1 переключающий выход:

- Управление нагревом плавательного бассейна.



Технические данные

Номинальное напряжение	230В
Номинальная частота	50 Гц
Номинальный ток	2 А
Потребляемая мощность	4 Вт
Номинальная нагрузочная способность релейного выхода	2(1) А, 250 В~
Класс защиты	I
Вид защиты	IP 20 D согласно EN 60529, обеспечить при монтаже/установке
Допустимая температура окружающей среды	
– рабочий режим	от 0 до +40 °С Использование в жилых помещениях и в котельных (при нормальных окружающих условиях)
– хранение и транспортировка	от -20 до +65 °С

13.12 Телекоммуникационная техника

Указание

Дополнительную информацию о телекоммуникационной технике см. в инструкции по проектированию "информационного обмена".

Vitocconnect 100, тип OPTO1

№ заказа Z014493

- Интернет-интерфейс для дистанционного управления одной отопительной установкой с одним теплогенератором через WLAN с роутером DSL
- Компактный прибор для настенного монтажа
- Для управления установкой посредством мобильного приложения ViCare и/или Vitoguide

Функции при управлении посредством мобильного приложения ViCare

- Опрос температур подключенных отопительных контуров
- Интуитивная настройка нужных температур и временных программ для отопления помещений и приготовления горячей воды
- Простая передача данных установки, например, сообщений об ошибках по электронной почте или связь со специализированным предприятием по телефону
- Передача сообщений о неполадках отопительной установки с помощью Push-уведомлений

Мобильное приложение ViCare поддерживает следующее терминальное оборудование:

- устройства с операционной системой Apple iOS
- устройства с операционной системой Google Android

Указание

- Совместимые версии см. в App Store или Google Play
- Дополнительные сведения см. на сайте www.vicare.info и в инструкции по проектированию "Возможности подключения с WLAN и Vitocconnect".

Функции при управлении посредством Vitoguide

- Мониторинг отопительных установок после разблокирования сервисных функций пользователем установки
- Доступ к режимам работы, заданным значениям и временным программам
- Опрос информации о всех подключенных отопительных установках
- Индикация и передача сообщений о неисправностях прямым текстом

Vitoguide поддерживает следующее терминальное оборудование:

- терминальные устройства с размером дисплея от 8 дюймов

Указание

Дополнительная информация приведена на сайте www.vitoguide.info.

Комплект поставки

- Модуль WLAN для связи с роутером DSL, для настенного монтажа
- Соединительный кабель с разъемом Optolink/USB между модулем WLAN и контроллером котлового контура (длина 3 м)
- Сетевой кабель со штекерным блоком питания (длина 1 м)

Условия, выполнение которых обеспечивает заказчик

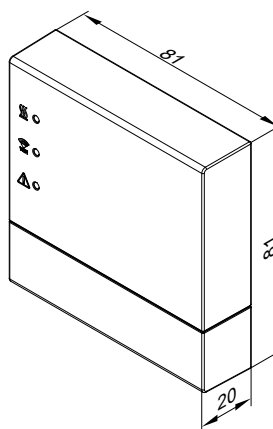
- Совместимые отопительные установки с Vitocconnect 100, тип OPTO1

Указание

Поддерживаемые контроллеры см. на сайте www.viessmann.de/vitocconnect

- Перед вводом в эксплуатацию проверить наличие в системе условий для обмена данными через локальные IP-сети/WLAN.
- Подключение к Интернету с безлимитным тарифом обмена данными (общий тариф **независимо от времени и объема данных**).

Технические характеристики



Технические данные

Электроснабжение от блока питания со встроенной вилкой	230 В~/5 В $\bar{=}$
Номинальный ток	1 А
Потребляемая мощность	5 Вт
Класс защиты	II
Степень защиты	IP30 согласно EN 60529, обеспечить при монтаже.
Допустимая температура окружающей среды	от -5 до +40 °С
– в режиме эксплуатации	использование в жилых помещениях и в котельных (при нормальных окружающих условиях)
– хранение и транспортировка	от -20 до +60 °С
Частота WLAN	2,4 ГГц

Предметный указатель

З		Г	
3-ходовой переключающий клапан.....	168	Гелиоколлекторы.....	231
A		Гелиоустановка.....	230
active cooling.....	172, 225, 227	Гидравлическая стыковка	
E		– емкостный водонагреватель.....	218
ENEV.....	235	– система послыной загрузки водонагревателя.....	221
N		Гидравлические подключения.....	186
natural cooling.....	170, 225	Годовой коэффициент использования.....	213
T		Границы использования	
Tyfocor.....	208	– 200-G.....	14
V		– 222-G.....	76
Vitocconnect 100.....	251	– 242-G.....	90
Vitotrol		– 300-G.....	31, 51
– 200-A.....	240	– 333-G.....	104
– 200-RF.....	241	– 343-G.....	115
Vitivent.....	127	– 350-G.....	62
Vitivent 200-C.....	127	Грунтовые воды.....	208
Vitivent 300-C.....	127	Группа безопасности.....	138
Vitivent 300-F.....	127	Д	
Vitivent 300-W.....	127	Датчик наружной температуры.....	237
A		Датчик температуры	
Анод с электропитанием.....	153	– датчик наружной температуры.....	237
Б		– датчик температуры помещения.....	242
Блок AC.....	172, 227	– накладной датчик температуры.....	174, 243
Блок AC, принадлежности для подключения.....	173	Датчик температуры коллектора.....	177, 243
Блок NC.....	170, 225	Датчик температуры помещения.....	242
Блокировка энергоснабжающей организацией.....	177, 182	– контур охлаждения.....	174
Блок управления приводом смесителя		Датчик температуры помещения для режима охлаждения	
– отдельный электропривод смесителя.....	246	225, 227
Буферная емкость отопительного контура.....	214	Двойной U-образный трубчатый зонд.....	204
В		Декоративные панели.....	170
Ведомый тепловой насос.....	194	Диаграммы мощности	
Вентиляционные установки.....	127	– Vitocal 200-G.....	15, 20
Вентиляция.....	127	– Vitocal 222-G.....	77
Внешние подключения.....	233	– Vitocal 242-G.....	91
Внешний запрос.....	233	– Vitocal 300-G.....	32, 52
Внешний теплогенератор.....	199	– Vitocal 333-G.....	105
Внутрипольное отопление.....	226	– Vitocal 343-G.....	116
Вода для наполнения.....	215	– Vitocal 350-G.....	63
Вода для подпитки.....	215	Добывающая скважина.....	209
Возвратная скважина.....	209	Дополнительная функция.....	233
Воронка для слива конденсата.....	170	Е	
Временная программа.....	233	Емкостный водонагреватель.....	215
Встроенная функция контроллера гелиоустановки.....	231, 234	З	
Вторичный контур.....	212	Защита насоса от заклинивания.....	233
		Защита от замерзания.....	200, 233
		Защитный ограничитель температуры для гелиоустановки.....	176
		Звуковая мощность.....	71, 85, 99, 112
		Земляной зонд	
		– Потери давления.....	206
		– Расчет.....	206
		Земляной коллектор	
		– Распределители и коллекторы.....	200
		– расчет.....	203
		И	
		Информационный обмен.....	235
		Информация об изделии	
		– Vitocal 200-G.....	9
		– Vitocal 222-G.....	69
		– Vitocal 242-G.....	83
		– Vitocal 300-G.....	24, 47
		– Vitocal 333-G.....	97
		– Vitocal 343-G.....	110
		Испытание на герметичность.....	181
		Источник тепла	
		– грунтовые воды/охлаждающая вода.....	208

Предметный указатель

К

Кабель подключения к сети.....	186
Каскадная схема тепловых насосов.....	194
Каскад тепловых насосов.....	194
Качество воды.....	215
Квартирные системы вентиляции.....	127
Кожух фланца.....	163
Коллекторный контур.....	175
Комплект подключений для первичного/вторичного контура...	145
Комплект подключений для подающей/обратной магистрали отопительного контура.....	145
Комплект подключений для циркуляционного трубопровода...	146
Комплект поставки	
– Vitocal 200-G.....	9
– Vitocal 222-G.....	69
– Vitocal 242-G.....	84
– Vitocal 300-G.....	24, 47
– Vitocal 333-G.....	98
– Vitocal 343-G.....	111
– Vitocal 350-G.....	57
Комплект привода смесителя	
– встроенный электропривод смесителя.....	245
Комплект теплообменника для гелиоколлекторов.....	153
Компоненты для радиосвязи	
– Устройство дистанционного радиоуправления.....	241
Контроллер теплового насоса	
– базовые модули.....	233
– конструкция.....	233
– панель управления.....	233
– платы.....	233
– функции.....	233
– языки.....	233
Контур хладагента.....	71, 85, 99, 112, 213
Концентратор шины KM.....	244
Кран наполнения и опорожнения.....	226
Кривая отопления.....	233
– наклон.....	236
– уровень.....	236
Кривая охлаждения.....	233
– наклон.....	236
– уровень.....	236

М

Минимальная высота помещения.....	179
Минимальные расстояния.....	178
Минимальный диаметр.....	212
Минимальный объемный расход.....	212
Модуль LON.....	194
Модуль контроллера гелиоустановки.....	248
Модуль расширения AM1.....	250
Модуль расширения EA1.....	250
Модуль расширения смесителя	
– встроенный электропривод смесителя.....	245
– отдельный электропривод смесителя.....	246
Модуль управления гелиоустановки.....	234
Модуль управления гелиоустановкой.....	231
– технические данные.....	249
Модуль химической очистки воды.....	165
Моновалентный режим.....	197
Моноэнергетический режим работы.....	199
Монтаж.....	178
Монтажная платформа.....	169

Н

Набор подключений для горячей воды.....	146
Навигация.....	233
Надбавка для режима пониженного потребления.....	198
Надбавка на приготовление горячей воды.....	198
Надбавки на мощность насоса.....	208
Накладной датчик температуры.....	174, 243
Накладной терморегулятор.....	248
Насос загрузки водонагревателя.....	163
Насос контура гелиоустановки.....	175
Насосная группа Solar-Divicon.....	175
Настройки.....	233
Неисправность.....	233
Необходимое оборудование.....	187
Номинальное теплотребление здания.....	197

О

Обзор	
– принадлежности для монтажа.....	121
Обзорные данные	
– принадлежности контроллеров.....	238
Обнаружение течей.....	181
Обратная магистраль	
– вторичный контур.....	226
– контур охлаждения.....	226
Обратный клапан.....	216
Общая масса.....	71, 85, 99, 112
Объем в трубах.....	208
Объемный расход.....	209
Ограничение температуры.....	233
Описание функций	
– отопительный контур.....	212
– приготовление горячей воды.....	215
– проточный нагреватель для теплоносителя.....	199
Определение параметров теплового насоса.....	197
Остаточный напор	
– Vitocal 200-G.....	15, 20
– Vitocal 222-G.....	77
– Vitocal 242-G.....	91
– Vitocal 300-G.....	38
– Vitocal 333-G.....	105
– Vitocal 343-G.....	116
Отопительные контуры и распределение тепла.....	213
Отопление/охлаждение помещений.....	212
Охлаждающая вода.....	211
Охлаждение через систему внутриспольного отопления.....	226

Предметный указатель

П	Р
Первичный источник	Рабочее давление..... 71, 85, 99, 112
– рассол..... 200	Рабочие характеристики..... 71, 85, 99, 112
Переключающий клапан..... 173	Радиокомпоненты
Перерыв в подаче электроэнергии..... 197	– базовая станция радиосвязи..... 241
Перерыв в подаче электроэнергии энергоснабжающей организацией..... 197	– радио-ретранслятор..... 242
Период прекращения электроснабжения..... 177	Разделение отопительных контуров..... 209
Площадь апертуры..... 175	Размеры
Площадь теплообменника..... 217	– Vitocal 200-G..... 13
Погодозависимое управление	– Vitocal 222-G..... 75
– функция защиты от замерзания..... 236	– Vitocal 242-G..... 89
Погодозависимый контроллер..... 214, 234	– Vitocal 300-G..... 29, 30, 50
– режимы работы..... 235	– Vitocal 333-G..... 103
Погружной терморегулятор..... 248	– Vitocal 343-G..... 114
Подающая магистраль	– Vitocal 350-G..... 61
– контур охлаждения..... 226	Распределительный коллектор
– первичный контур..... 226	– для 2 насосных групп Divicon..... 143
Поддержка отопления гелиоустановкой..... 231	– для 3 насосных групп Divicon..... 144
Подключаемые устройства..... 233	Распределитель рассола..... 134
Подключение к сети..... 186	Расстояния до стен помещения..... 178
Подключение манометра..... 216	Расход воды ГВС..... 198
Подключения в контуре ГВС..... 216	Расход горячей воды..... 198
Подключения вторичной стороне (2-ступенчатые тепловые насосы)..... 193	Расширенное меню..... 233
Подключения на первичной стороне (рассольно-водяной насос)	Расширительный бак..... 132
– 1-ступенчатый тепловой насос..... 186	– гелиоустановка..... 231
– 2-ступенчатые тепловые насосы..... 188	– конструкция, функции, технические данные..... 231
Подогрев воды в бассейне гелиоустановкой..... 231	– первичный контур..... 206
Потери давления	– расчет объема..... 232
– Vitocal 300-G..... 32, 52	– расширительный бак гелиоустановки..... 231
– Vitocal 350-G..... 63	Расширительный бак гелиоустановки..... 231
Потеря давления в трубопроводах..... 207	Регулировочный вентиль расхода..... 216
Превышение необходимых параметров..... 197	Режим вечеринки..... 233
Предел отопления..... 233	Режим охлаждения..... 213, 225
Предел охлаждения..... 233	– Конструктивные типы и конфигурация..... 225
Предохранительный клапан..... 216, 217	– погодозависимый контроллер..... 214
Предупреждение..... 233	Режим работы..... 233
Приготовление горячей воды..... 230	– бивалентный..... 199
– выбор бойлера с послойной загрузкой..... 220	– моновалентный..... 197
– выбор емкостного водонагревателя..... 217	– моноэнергетический..... 199
– выбор пластинчатого теплообменника..... 223	
– подключение контура ГВС..... 215	С
Приготовление горячей воды гелиоустановкой..... 230	Система диагностики..... 233
Применение по назначению..... 232	Состояние при поставке
Принадлежности для монтажа	– Vitocal 200-G..... 9
– вторичный контур..... 122, 136	– Vitocal 222-G..... 69
– первичный контур..... 128	– Vitocal 242-G..... 84
Принадлежности для приготовления горячей воды..... 165	– Vitocal 300-G..... 24, 47
Приспособление для переноски..... 170	– Vitocal 333-G..... 98
Программа отпуска..... 233	– Vitocal 343-G..... 111
Проточный нагреватель для теплоносителя..... 136, 199	– Vitocal 350-G..... 57
	Сушка бетонной стяжки..... 233

Предметный указатель

Т	
Таймер.....	235
Тарифы на электроэнергию.....	177
Текстовая индикация.....	233
Текстовая справка.....	233
Телекоммуникационный модуль LON.....	194
Температура воды в контуре ГВС.....	233
Температура подачи.....	234
Температура подачи теплоносителя.....	213
Температура подающей магистрали.....	233
Температура помещения.....	233
Тепловая мощность.....	197
Теплоноситель.....	135, 208
Теплообменник первичного контура.....	210
Теплопотребление.....	197
Терморегулятор	
– накладной.....	248
– погружной.....	248
Термостатный автоматический смеситель.....	216, 217
Технические данные	
– Vitocal 300-G.....	26, 48, 49, 58, 59
– Vitocal 333-G.....	99
– Vitocal 343-G.....	112
– модуль управления гелиоустановкой.....	248, 249
Технические условия подключения.....	182
Типы изделий.....	8
Требования по гидравлике вторичного контура.....	212
Трубка послойной загрузки.....	163, 221
У	
Указание.....	233
Устройство для умягчения воды.....	215
Ф	
Фильтр воды контура ГВС.....	216
Фланцевое отверстие.....	163
Функция защиты от замерзания.....	236
Функция охлаждения.....	213
– active cooling.....	227
– natural cooling.....	225
Ц	
Централизованные квартирные системы вентиляции.....	127
Циркуляционный насос ГВС.....	216
Ш	
Шаровой клапан с электроприводом.....	164, 174
Э	
Эквивалент CO ₂	181
Экономный режим.....	233
Электрические параметры.....	71, 85, 99, 112
Электрические подключения.....	182
Электрический счетчик.....	182
Электронагревательная вставка.....	152, 168
Электронагревательная вставка ENE.....	163
Электроснабжение.....	177
Этиленгликоль.....	200

Оставляем за собой право на технические изменения.

Viessmann Group
ООО "Виссманн"
Ярославское шоссе, д. 42
129337 Москва, Россия
тел. +7 (495) 663 21 11
факс. +7 (495) 663 21 12
www.viessmann.ru

5829541