

Технический паспорт

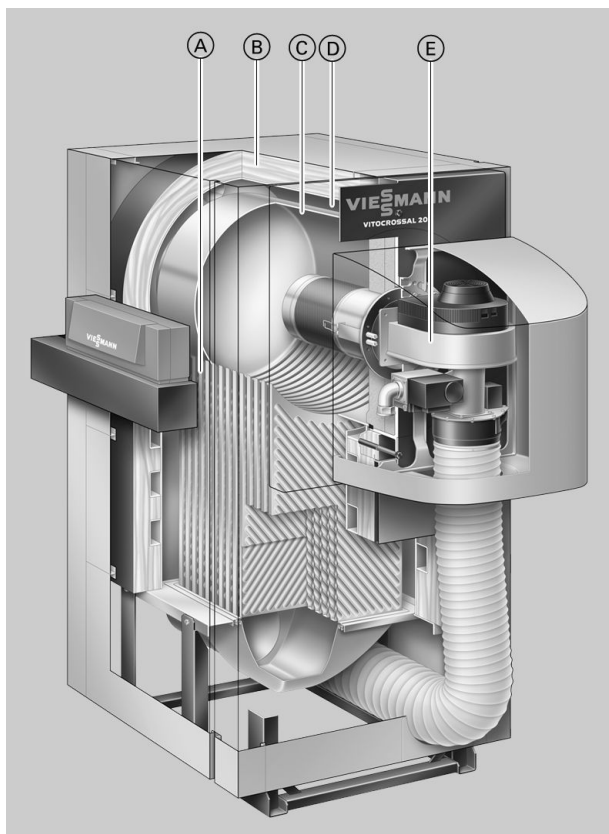
№ заказа и цены: см. прайс-лист

**VITOCROSSAL 200** Тип СТ2

Газовый конденсационный водогрейный котел для
работы на природном газе E и LL
С модулируемой цилиндрической горелкой Matrix

Основные преимущества

- Конденсационный блок Unit с цилиндрической горелкой MatriX в качестве двухкотловой установки мощностью до 1256 кВт.
- Нормативный КПД: до 98% (H₂)/109% (H₁).
- Высокая эксплуатационная надежность и длительный срок службы благодаря использованию коррозионно-стойких теплообменных поверхностей Inox-Crossal из высококачественной нержавеющей стали.
- Теплообменные поверхности Inox-Crossal обеспечивают интенсивный теплообмен и высокую скорость процесса конденсации.
- Эффект самоочистки благодаря гладким теплообменным поверхностям из нержавеющей стали.
- Цилиндрическая горелка MatriX для малошумного и экологичного режима работы в диапазоне модуляции от 33 до 100 %.
- Режим эксплуатации по выбору с отбором воздуха для горения извне или из помещения установки.
- Каскад с предварительно смонтированным вспомогательным оборудованием гидравлической системы и газохода.
- Простой в использовании контроллер Vitotronic с индикацией текста и графики.



- Ⓐ Теплообменные поверхности Inox-Crossal из высококачественной нержавеющей стали
- Ⓑ Высокоэффективная теплоизоляция
- Ⓒ Водоохлаждаемая камера сгорания из нержавеющей стали
- Ⓓ Широкие проходы между жаровыми трубами обеспечивают эффективную естественную циркуляцию
- Ⓔ Модулируемая цилиндрическая горелка MatriX

Технические данные водогрейного котла

Технические данные

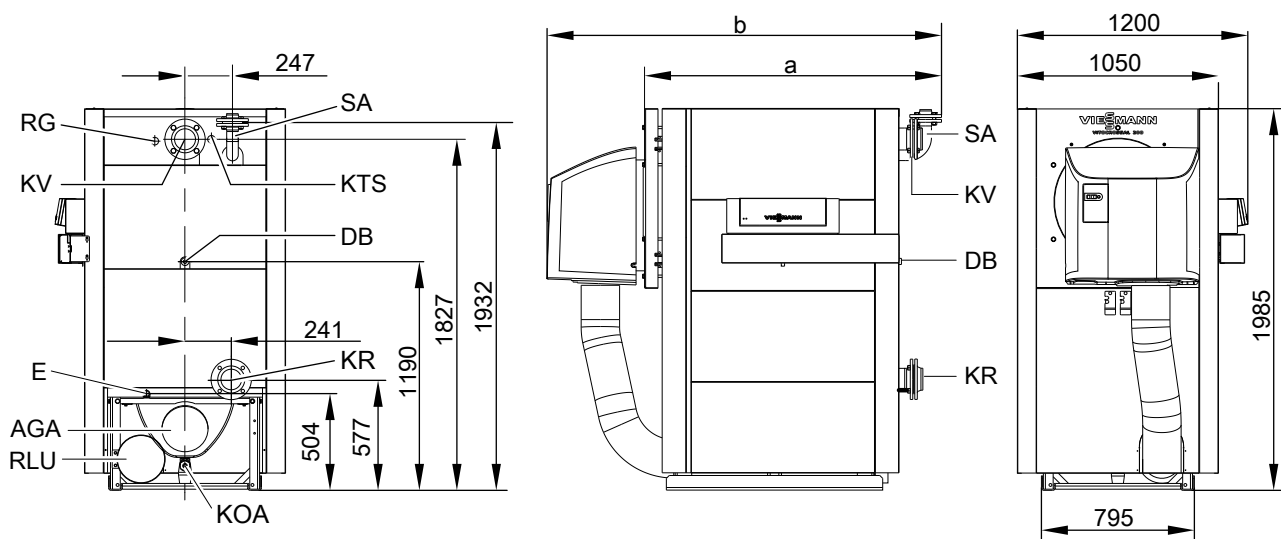
Номинальная тепловая мощность				
$T_{\text{под.}}/T_{\text{обр.}} = 50/30 \text{ } ^\circ\text{C}$	кВт	135-404	168-503	209-628
$T_{\text{под.}}/T_{\text{обр.}} = 80/60 \text{ } ^\circ\text{C}$	кВт	123-370	153-460	192-575
Номинальная тепловая нагрузка		кВт	127-381	158-474
Идентификатор изделия		CE-0085 BS 0399		
Допустимая рабочая температура		$^\circ\text{C}$	95	95
Допустимая температура подачи (= температура срабатывания защитного ограничителя температуры)		$^\circ\text{C}$	110	110
Допустимое рабочее давление		бар	5,5	5,5
Размеры котлового блока				
Длина (размер a)	мм	1315	1390	1550
Ширина без двери котла	мм	805	805	805
Ширина с дверью котла	мм	845	845	845
Высота (с патрубком)	мм	1930	1930	1930
Габаритные размеры				
Общая длина с колпаком горелки (размер b)	мм	1820	1900	2055
Общая ширина с контроллером	мм	1200	1200	1200
Общая высота	мм	1985	1985	1985
Фундамент				
Длина	мм	1250	1300	1500
Ширина	мм	900	900	900
Высота	мм	100	100	100
Масса				
– Котловой блок	кг	596	639	768
Общая масса				
– Водогрейный котел с горелкой, теплоизоляцией и контроллером котлового контура	кг	736	790	928
Объем котловой воды		л	260	324
Соединительные патрубки водогрейного котла				
Подающая магистраль котла	PN 6 DN	100	100	100
Обратная магистраль котла	PN 6 DN	100	100	100
Патрубок аварийной линии (предохранительный клапан)	PN 16 DN	50	50	50
Патрубок опорожнения	R	1	1	1
Конденсатоотводчик коллектора уходящих газов/сифона	\varnothing мм	32/20	32/20	32/20
Параметры уходящих газов^{*1}				
Температура (при температуре обратной магистрали 30 $^\circ\text{C}$)				
– при номинальной тепловой мощности	$^\circ\text{C}$	45	45	45
– при частичной нагрузке	$^\circ\text{C}$	40	40	40
Температура (при температуре обратной магистрали 60 $^\circ\text{C}$)				
– при номинальной тепловой мощности	$^\circ\text{C}$	75	75	75
Массовый расход (для природного газа)				
– при номинальной тепловой мощности	кг/ч	578	719	900
– при частичной нагрузке	кг/ч	193	240	300
Фактический напор		Па	70	70
на патрубке уходящих газов ^{*2}		мбар	0,7	0,7
Патрубок дымохода		\varnothing мм	250	250
Нормативный КПД				
при темп. отопит. системы 40/30 $^\circ\text{C}$	%	до 98 (H _s)/109 (H _i)		
при темп. отопит. системы 75/60 $^\circ\text{C}$	%	до 95 (H _s)/106 (H _i)		
Потери на поддержание готовности $q_{b,70}$		%	0,25	0,24

*1 Расчетные значения для проектирования системы удаления продуктов сгорания по EN 13384 в расчете на содержание 10 % CO₂ при использовании природного газа

Общие результаты измерения температуры уходящих газов при температуре воздуха для сжигания топлива 20 $^\circ\text{C}$. В качестве параметров для частичной нагрузки приведены параметры для мощности в размере 33 % от номинальной тепловой мощности. При другой величине частичной нагрузки (в зависимости от режима работы горелки) массовый расход уходящих газов необходимо рассчитать соответствующим образом.

*2 При использовании котла Vitocrossal 200 с влагостойкими дымовыми трубами напор не должен превышать 0 Па.

Технические данные водогрейного котла (продолжение)



AGA Сборник уходящих газов
 DB Муфта G ½ для устройства ограничения давления
 E Патрубок опорожнения
 KOA Конденсатоотводчик
 KR Обратная магистраль котла
 KTS Датчик температуры котловой воды

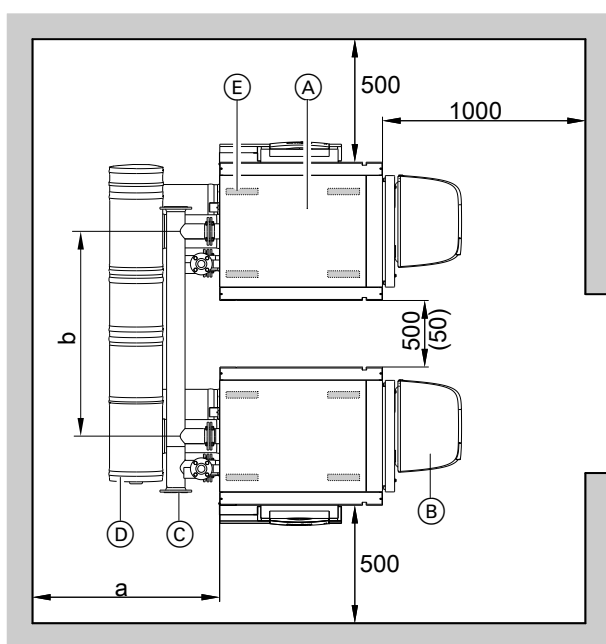
KV Подающая магистраль котла
 RG Муфта G ½ для дополнительных регулирующих устройств
 RLU Патрубок подвода воздуха Ø 200/250 мм для режима эксплуатации с забором воздуха извне (принадлежность)
 SA Патрубок аварийной линии (предохранительный клапан)

Таблица размеров

Номинальная тепловая мощность	кВт	404	503	628
a	мм	1315	1390	1550
b	мм	1820	1900	2055

Монтаж

Минимальные расстояния



Для обеспечения простого монтажа и техобслуживания должны быть соблюдены указанные размеры; при ограниченном пространстве для монтажа достаточно выдержать минимальные расстояния (указанные в скобках). В состоянии при поставке дверь котла смонтирована с поворотом влево. Шарнирные планки можно переставить так, чтобы дверь котла открывалась вправо.

	Рекомендуемое расстояние без вспомогательного оборудования	При наличии газовыпускного коллектора (вспомогательное оборудование) для двухкотловых установок
Размер a	700 мм	1000 мм
Размер b	—	1550 мм

- (A) Водогрейный котел
- (B) Горелка с колпаком
- (C) Гидравлическое межсоединение (принадлежность)
- (D) Газовыпускной коллектор (принадлежность)
- (E) Звукопоглощающие подкладки котла (принадлежность)

Технические данные водогрейного котла (продолжение)

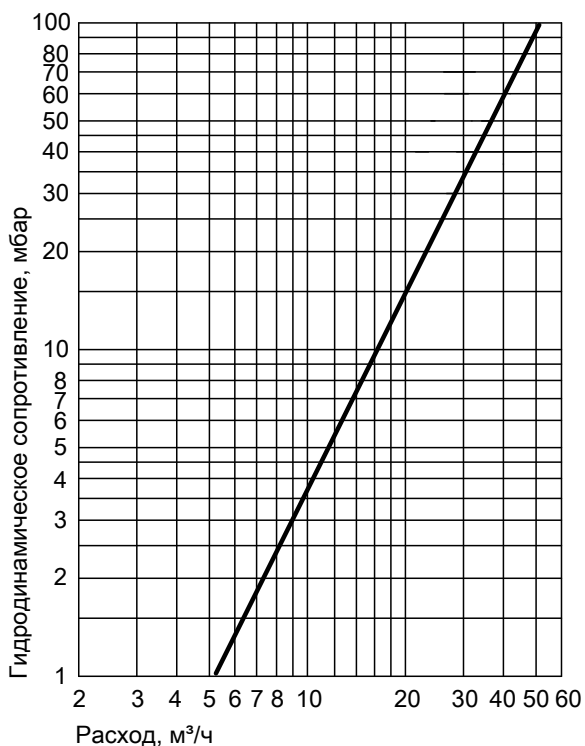
Монтаж

- Не допускается загрязнение воздуха галогенсодержащими углеводородами (например, входящими в состав аэрозолей, красок, растворителей и моющих средств)
- Избегать сильной степени запыления
- Не допускать высокой влажности воздуха
- Обеспечить защиту от замерзания и надлежащую вентиляцию

При несоблюдении этих требований возможны сбои и повреждение установки.

Эксплуатация водогрейного котла в помещениях, в которых возможно загрязнение воздуха **галогенсодержащими углеводородами**, допускается только в режиме эксплуатации с забором воздуха для горения извне.

Гидродинамическое сопротивление отопительного контура

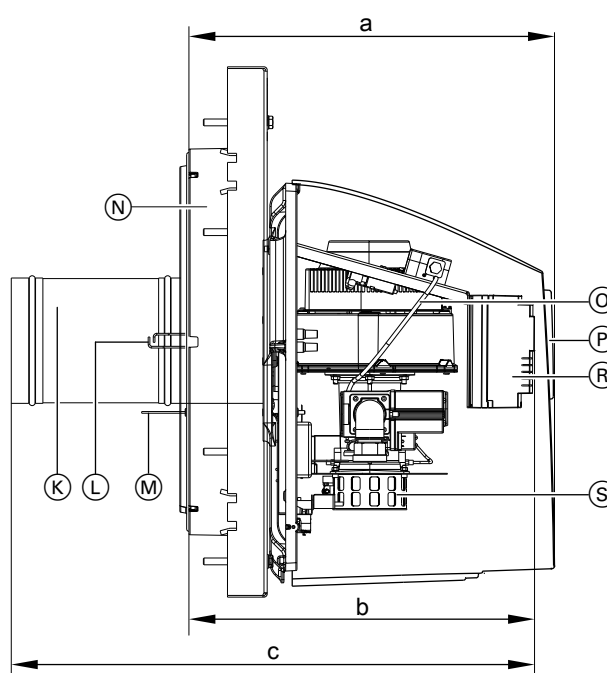
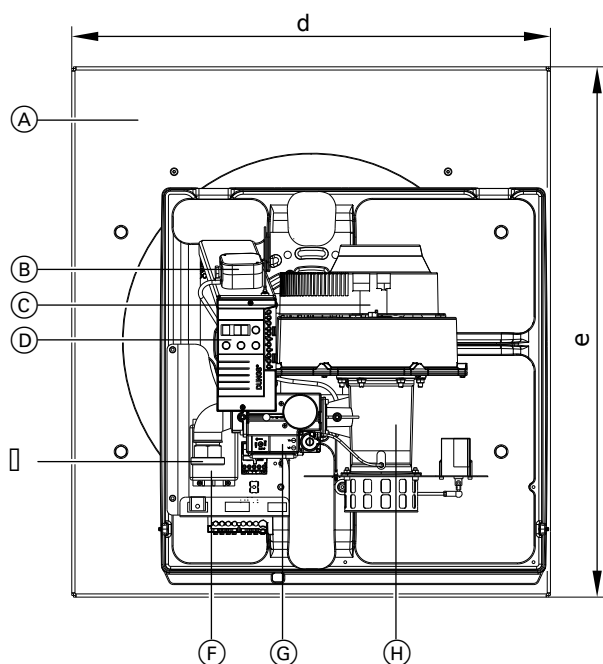


Водогрейный котел Vitocrossal 200 предназначен только для систем водяного отопления с принудительной циркуляцией.

Технические данные цилиндрической горелки Matrix

Технические данные

Номинальная тепловая мощность водогрейного котла	кВт	404	503	628
$T_{\text{под}}/T_{\text{обр.}}$ 50/30 °C				
Минимальная/максимальная тепловая мощность горелки ^{*3}	кВт	127/381	158/474	198/593
Тип горелки		VM IV-1	VM IV-2	VM IV-3
Идентификатор изделия		CE-0085 BS 0400		
Напряжение	В	230		
Частота	Гц	50		
Потребляемая мощность				
при максимальной тепловой мощности	Вт	575	620	880
при минимальной тепловой мощности	Вт	80	85	95
Исполнение		модулируемое		
Размеры				
Длина (размер b)	мм	632	632	632
Общая длина (размер c)	мм	927	967	1027
Длина с колпаком горелки (размер a)	мм	653	653	653
Ширина (размер d)	мм	844	844	844
Высота (размер e)	мм	935	935	935
Масса	кг	41	48	50
горелки с комбинированной газовой арматурой и колпаком				
Динамическое давление газа	мбар	20	20	20
Патрубок подключения газа	R	1½	1½	1½
Расход топлива при максимальной нагрузке				
– Природный газ E	м³/ч	13,4-40,3	16,7-50,2	21,0-62,8
– Природный газ LL	м³/ч	15,6-46,9	19,4-58,3	24,4-73,0



- (A) Дверь котла
- (B) Реле давления воздуха
- (C) Вентилятор
- (D) Панель индикации и управления
- (E) Труба подключения газа
- (F) Сетевой фильтр
- (G) Газовая регулирующая арматура
- (H) Смесительная труба Вентури

- (K) Пламенная голова
- (L) Электроды розжига
- (M) Ионизационный электрод
- (N) Теплоизоляционный блок
- (O) Электронный блок розжига
- (P) Колпак горелки
- (R) Топочный автомат
- (S) Поворотная заслонка с сервоприводом

^{*3} Соответствует номинальной тепловой нагрузке водогрейного котла.

Состояние при поставке

Котловой блок с привинченными контрфланцами и уплотнениями на всех патрубках, с привинченной защитной обрешеткой и коллектором уходящих газов.

- 1 коробка с теплоизоляцией
- 1 коробка с цилиндрической горелкой MatriX
- 1 коробка с колпаком горелки
- 1 коробка с контроллером котлового контура и 1 пакет с технической документацией
- 1 отдельная упаковка (кодирующий штекер и техническая документация)

Варианты контроллеров

Для однокотловой установки:

- без распределительного шкафа Vitocontrol

Vitotronic 100 (тип GC1B)

для режима с постоянной температурой теплоносителя или режима погодозависимой теплогенерации в сочетании с распределительным шкафом (см. ниже) или внешним контроллером

Vitotronic 200 (тип GW1B)

для режима с переменной температурой теплоносителя без управления смесителем

Vitotronic 300 (тип GW2B)

для режима с переменной температурой теплоносителя и управления смесителем для максимум 2 отопительных контуров со смесителем

- с распределительным шкафом Vitocontrol

Vitotronic 100 (тип GC1B) и **модуль LON** (принадлежность) и

распределительный шкаф Vitocontrol с Vitotronic 300-K (тип MW1B) для режима погодозависимой теплогенерации и управления смесителем для максимум 2 отопительных контуров со смесителем и дополнительных Vitotronic 200-H, тип НК1В или НК3В, для 1 - 3 отопительных контуров со смесителем или

распределительный шкаф с внешним контроллером (предоставляется заказчиком)

- без распределительного шкафа Vitocontrol **Vitotronic 100** (тип GC1B) и **модуль LON** в сочетании с **Vitotronic 300-K** (тип MW1B)

для режима с переменной температурой теплоносителя (один водогрейный котел поставляется с базовым оснащением для многокотловой установки)

и

Vitotronic 100 (тип GC1B) и **модуль LON** для режима с переменной температурой теплоносителя для каждого следующего водогрейного котла многокотловой установки

- с распределительным шкафом Vitocontrol

Vitotronic 100 (тип GC1B) и **модуль LON**

для режима с переменной температурой теплоносителя для каждого водогрейного котла многокотловой установки и

распределительный шкаф Vitocontrol с Vitotronic 300-K (тип MW1B) для многокотловой установки, режима погодозависимой теплогенерации и управления смесителем для максимум 2 отопительных контуров со смесителем и дополнительных Vitotronic 200-H, тип НК1В или НК3В, для 1 - 3 отопительных контуров со смесителем или

распределительный шкаф с внешним контроллером (предоставляется заказчиком)

Для многокотловой установки:

(до 4 водогрейных котлов)

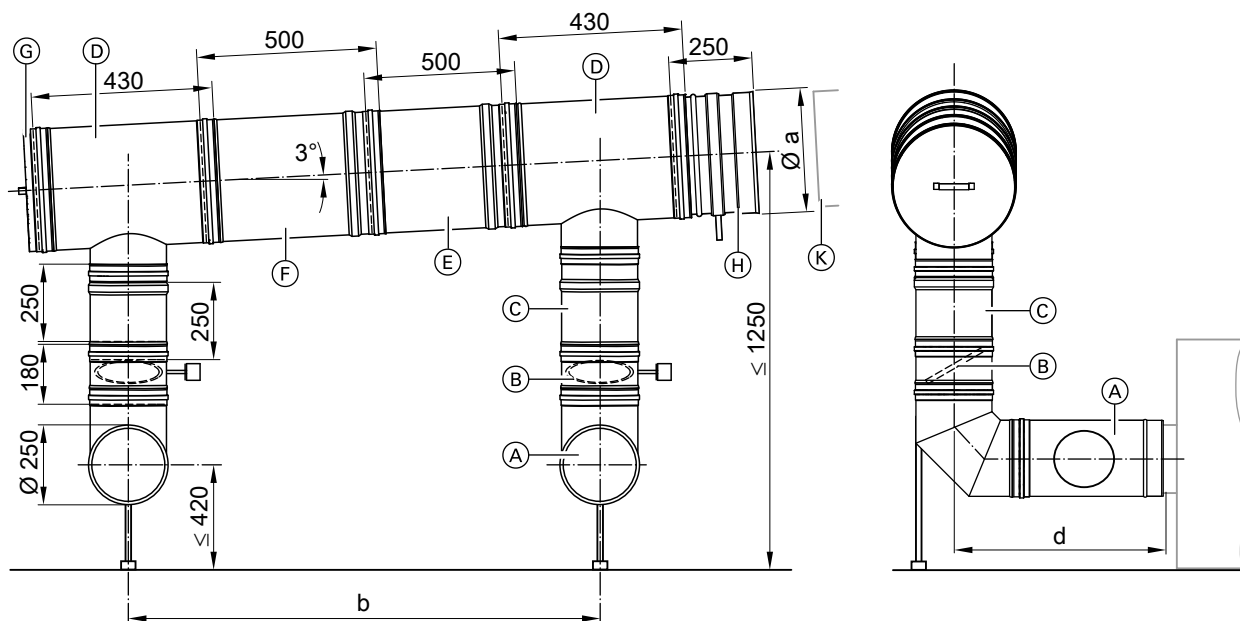
Принадлежности для водогрейного котла

Газовыпускной коллектор из нержавеющей стали для двухкотловой установки

Подключение к системе удаления продуктов сгорания, по выбору для левостороннего или правостороннего отвода.

Принадлежности для водогрейного котла (продолжение)

Пример: (правосторонний отвод)



- (А) Присоединительный элемент котла с измерительным отверстием и ревизией
- (В) Заслонка газохода с электроприводом
- (С) Элемент изменяемой длины 250 мм
- (D) Присоединительный тройник

- (E) Элемент изменяемой длины 500 мм
- (F) Продольный элемент 500 мм
- (G) Крышка для ревизии
- (H) Элемент газохода с конденсатоотводчиком
- (K) Система удаления продуктов сгорания

Таблица размеров

Номинальный диаметр	мм	300	350	400
a	Ø мм	300	350	400
b	мм	1550		
b _{макс.}	мм	1680		
d	мм	703		

Таблица выбора для макс. напора 70 Па

Номинальная тепловая нагрузка (кВт)	Диаметр вертикального газохода до 30 м (мм)
2x370	Ø 300
2x460	Ø 350
2x575	Ø 400

Газоход должен быть выполнен того же диаметра, что и газоходный коллектор.

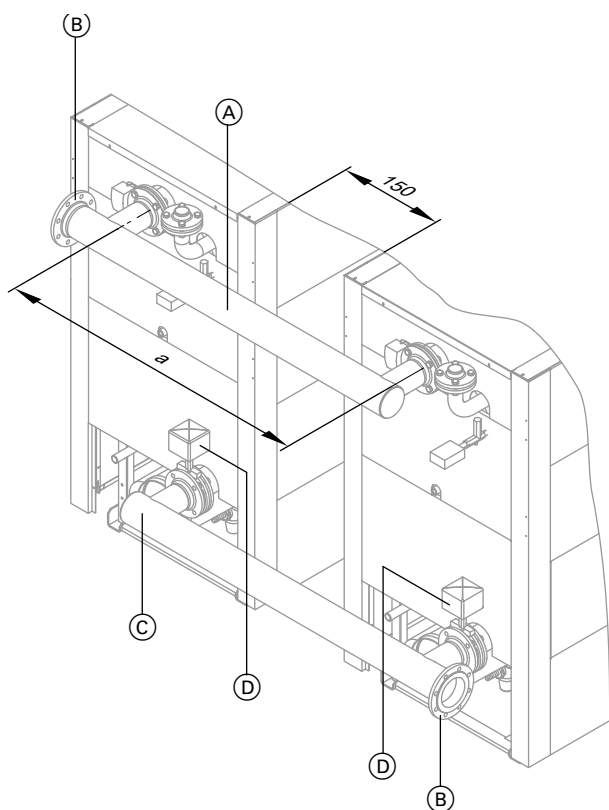
Присоединительный патрубок котла установить на опору и обеспечить отсутствие нагрузок и моментов.

Указание

Данные приведены для режима эксплуатации с отбором воздуха для горения из помещения установки.

Принадлежности для водогрейного котла (продолжение)

Гидравлический системный трубопровод для двухкотловой установки



Размер а: 1550 мм

Номинальная тепловая нагрузка, кВт		Условный проход
Одиночный котел	Двухкотловая установка	
404	808	DN 100/125
503	1006	
628	1256	

- (A) Коллектор подающей магистрали
- (B) Контрфланцы с уплотнениями
- (C) Коллектор обратной магистрали
- (D) Дроссельные заслонки с электроприводом

Прочие принадлежности

См. в прайс-листе и в техническом паспорте "Принадлежности для водогрейного котла".

Условия эксплуатации

Требования к качеству воды см. в инструкции по проектированию для данного водогрейного котла.

	Требования
1. Объемный расход теплоносителя	нет
2. Температура обратной магистрали котла (минимальное значение)	нет
3. Нижний предел температуры котловой воды	нет
4. Режим пониженной тепловой нагрузки	нет – возможно полное снижение
5. Снижение температуры на выходные дни	нет – возможно полное снижение

Указания по проектированию

Установка при эксплуатации с забором воздуха для горения извне

Так как прибор относится к конструктивному типу C₃₃, C₄₃, C₅₃, C₆₃ или C₈₃ согласно TRGI 2008 котел Vitocrossal может быть использован для режима эксплуатации с отбором воздуха для горения извне.

Указания по проектированию (продолжение)

Установка при эксплуатации с забором воздуха для горения из помещения

(B₂₃, B_{23P}, B₃₃)

Для отопительных установок общей номинальной тепловой мощностью более 50 кВт с отбором воздуха для горения из помещения подача воздуха для сжигания топлива считается обеспеченной только при условии, если отопительные установки смонтированы в помещениях с отверстием или воздухопроводом, выходящим в атмосферу.

Поперечное сечение отверстия должно составлять минимум 150 см² и на каждый кВт, превышающий номинальную тепловую мощность 50 кВт, иметь дополнительные 2 см².

Размеры воздухопроводом должны выбираться в соответствии с аэродинамическими требованиями. Необходимое поперечное сечение разрешается распределять максимум на два отверстия или воздухопроводом.

Нейтрализация

В процессе конденсации выпадает кислый конденсат с показателями pH от 3 до 4. Этот конденсат можно нейтрализовать нейтрализующим средством в устройстве или установке для нейтрализации конденсата.

Дополнительные сведения см. в инструкции по проектированию и в техническом паспорте "Принадлежности для водогрейных котлов".

Настройка горелки

Цилиндрическая горелка MatriX прошла цикл огневых испытаний и предварительно настроена изготовителем.

Дополнительные сведения о проектировании

См. инструкцию по проектированию соответствующего водогрейного котла.

Проверенное качество



Знак CE в соответствии с действующими директивами Европейского Союза.



Знак качества ÖVGW в соответствии с Положением о знаках качества 1942 DRG лист I для газовых и водяных приборов.

Отпечатано на экологически чистой бумаге, отбеленной без добавления хлора.



Оставляем за собой право на технические изменения.

ТОВ "Віссманн"
вул. Димитрова, 5 корп. 10-А
03680, м.Київ, Україна
тел. +38 044 4619841
факс. +38 044 4619843

Viessmann Group
ООО "Виссманн"
г. Москва
тел. +7 (495) 663 21 11
факс. +7 (495) 663 21 12
www.viessmann.ru