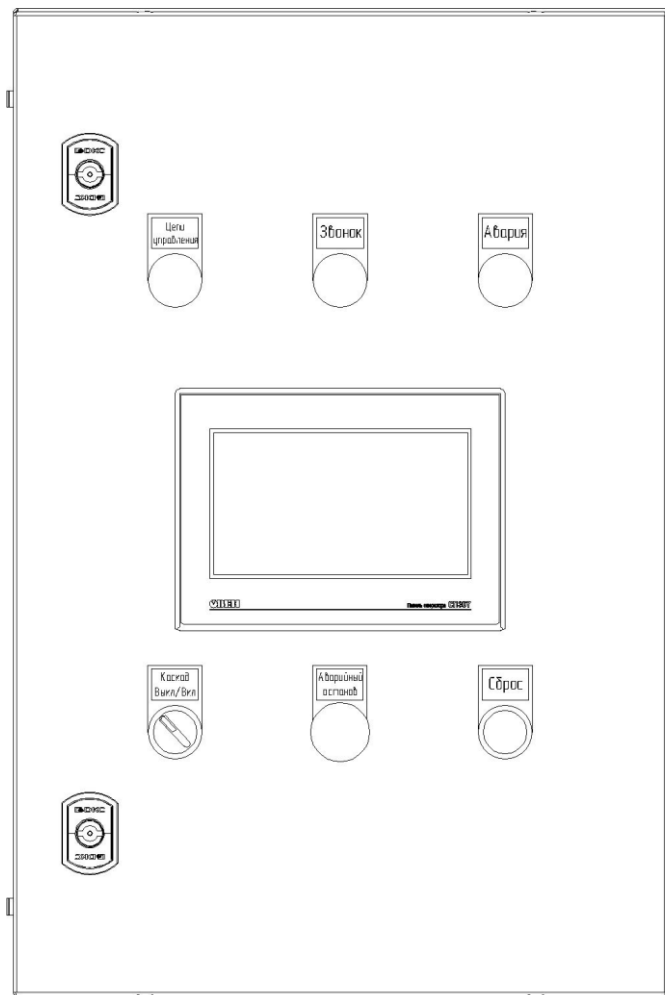


# Инструкция по монтажу и сервису шкафа управления каскадом котлов Unomatic-K



## Оглавление

Целевая группа .....	3
Соблюдаемые предписания .....	3
Подключение к сети.....	3
1. Назначение. ....	4
2. Основные технические характеристики. ....	4
3. Устройство шкафа управления.....	4
4. Принцип работы.....	4
Последовательность ввода в эксплуатацию.....	5
5. Монтаж и подключение.....	7
6. Индикация и управление.....	8
7. Конфигурация системы.....	10
8. Котловой контур.....	11
9. Настройка режима ГВС.....	13

## Целевая группа

Данная инструкция предназначена исключительно для аттестованных специалистов.

Работы на газовом оборудовании разрешается выполнять специалистам, имеющим:

- Сертификат в области „Требования промышленной безопасности на объектах газораспределения и газопотребления“
- Сертификат в области „Требования промышленной безопасности к оборудованию, работающему под давлением“
- Группа допуска по электробезопасности не ниже IV до 1000 В
- Первый ввод в эксплуатацию должен осуществляться организацией, смонтировавшей установку или авторизованным ею специалистом

## Соблюдаемые предписания

- Общие требования промышленной безопасности
- Нормы охраны труда
- Местные требования по охране окружающей среды
- Требования организаций по страхованию от несчастных случаев на производстве
- Правила техники безопасности

## Подключение к сети

Предписания и инструкции

Неправильно выполненный монтаж электропроводки может стать причиной травм в результате поражения электрическим током и повреждения прибора.

Выполнить подключение к сети и предпринять защитные меры (например, использовать схему защиты от тока короткого замыкания или тока утечки) согласно следующим нормам:

- предписания ПУЭ
- условия подключения местной энергоснабжающей организации

Дополнительно мы рекомендуем установить чувствительное ко всем видам тока устройство защиты от токов утечки (класс защиты от тока утечки В) для постоянных токов (утечки), которые могут возникать при работе с энергоэффективным оборудованием.

Обеспечить защиту сетевого кабеля. Сечение кабеля для подключения 3 x 1,5 мм<sup>2</sup>

### Внимание!

Отсутствие заземления на элементах установки в случае неисправности электрической части может привести к опасным травмам от воздействия электрического тока.

Прибор и трубопроводы должны быть соединены с системой выравнивания потенциалов здания.

## 1. Назначение.

Щит управления котлом Unomatic предназначен для местного, автоматического и ручного управления водогрейными котлами, оснащенными одноступенчатыми, двухступенчатыми и модуляционными горелками.

Щиты устанавливаются в промышленных, производственных, коммунально-бытовых зданиях в непосредственной близости от котлов, которыми они управляют.

## 2. Основные технические характеристики.

- Номинальное напряжение силовых цепей и цепей управления ~220 В
- Допустимое отклонение напряжения электропитания +15/-20%
- Номинальная частота сети 50±1 Гц
- Номинальный ток 17,5 А
- Степень защиты оболочки от воздействия окружающей среды IP54
- Категории размещения по климатическому исполнению УХЛ3
- Предельная температура рабочей окружающей среды -20/+40 °С
- Предельная относительная влажность окружающей среды 80 % (при +25 °С без конденсации влаги)
- Атмосферное давление от 84 до 106,7 кПа
- Высота над уровнем моря не более 2000 м
- Заявленный средний срок службы 7 лет
- Габаритные размеры 600x400x200 мм
- Потребляемая мощность 20 Вт
- Масса 13 кг.

## 3. Устройство шкафа управления

Щит состоит из металлического корпуса настенного исполнения и передней панели (двери) с элементами индикации и управления, на передней панели располагается панель оператора.

На монтажной панели внутри щита располагаются автоматически выключатели промежуточные реле, программируемый логический контроллер, модуль ввода аналоговых сигналов и клеммные колодки, предназначенные для подключения датчиков, исполнительных механизмов.

## 4. Принцип работы

Щит обеспечивает работу каскада котлов, управляет смесительными контурами и системой приготовления ГВС.

Щит выполняет следующие функции:

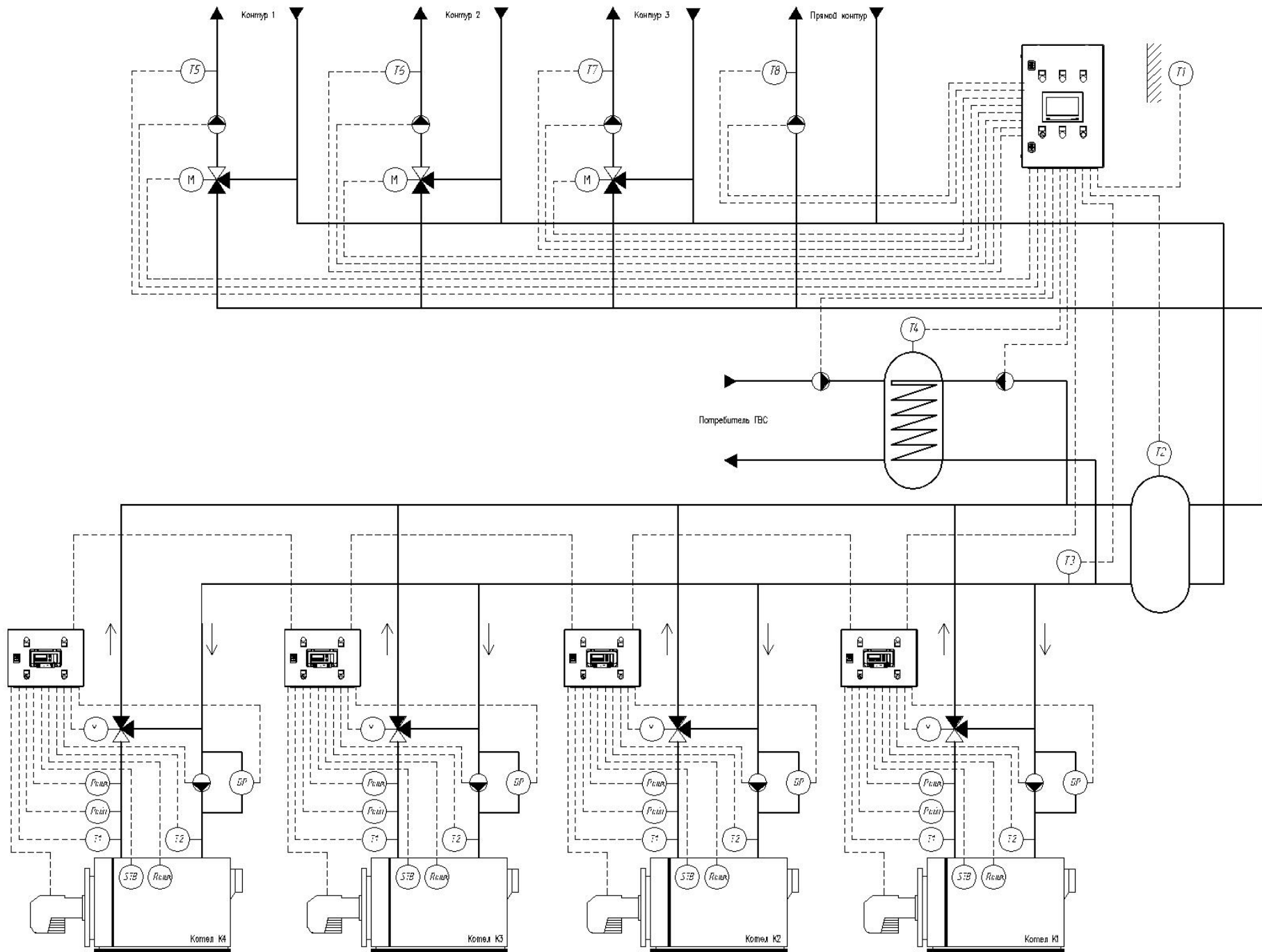
- контроль технологических параметров каскада.
- поддержание заданной температуры по графику с привязкой к уличной температуре, в зоне установки датчика температуры подающей магистрали котлов;
- включение/отключение котлов по наработке.
- включение следующего в очереди котла при поступлении сигнала об аварии от работающего котла.
- Управление тремя смесительными контурами
  - Поддержание заданной температуры в зоне установке датчика по графику с привязкой к уличной температуре.
  - Занижение заданной температуры в определённый период времени.

- Контроль аварийных сигналов от датчиков безопасности контура, с отключением насоса контура.
- Управление прямым контуром
  - Контроль аварийных сигналов от датчиков безопасности контура, с отключением насоса контура.
- Управление системой загрузки ГВС.
  - поддержание заданной температуры по дельте загрузки
  - выдачу аварийного сигнала по низкой температуре контура

#### **Последовательность ввода в эксплуатацию.**

Для ввода в эксплуатацию следует:

1. Смонтировать щит управления, подключить входные/ выходные цепи (см. раздел 6).
2. Настроить параметры, указанные в таблице 1
3. Проверить правильность подключения исполнительных механизмов и датчиков
4. Запустить установку. Проверить поступление аварийных сигналов и правильность их отображения на экране. Поступление аварийных сигналов проверяется путем имитации аварийных ситуаций.



## 5. Монтаж и подключение

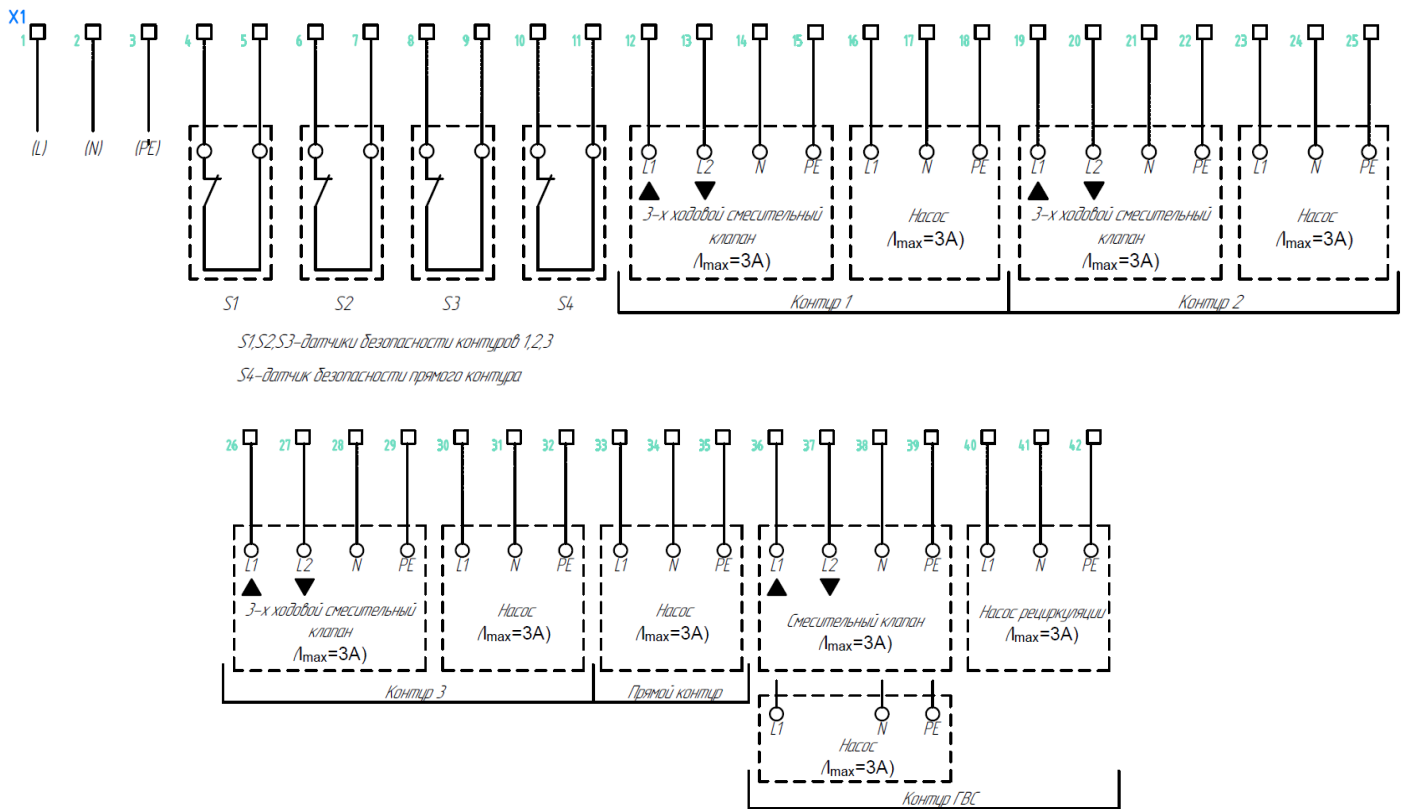
После распаковки прибора следует убедиться, что во время транспортировки прибор не был поврежден. Если прибор находился длительное время при отрицательной температуре, то перед включением и началом работ необходимо выдержать его в помещении с температурой, соответствующей рабочему диапазону в течение 30 мин.

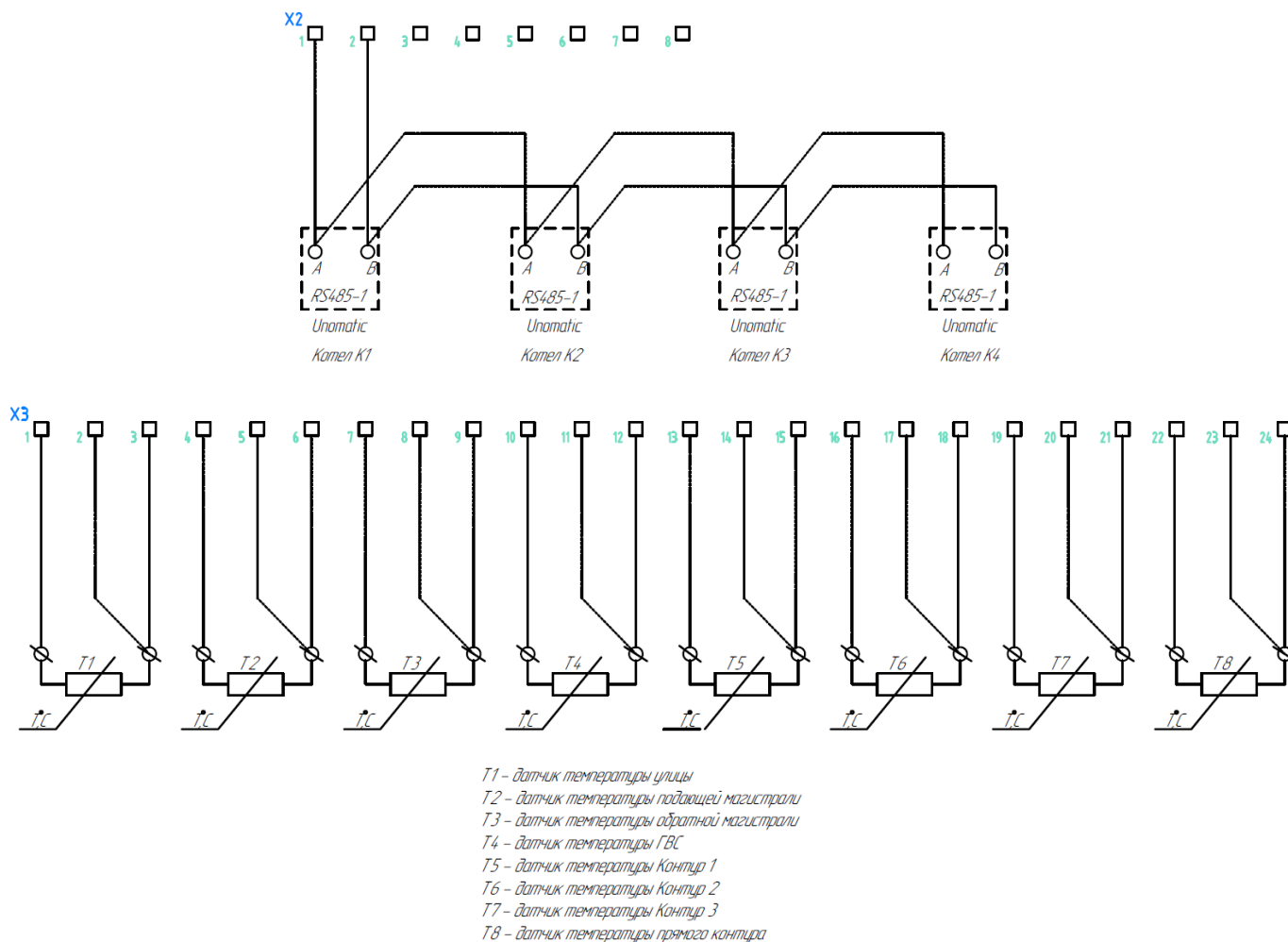
Во время монтажа следует использовать средства индивидуальной защиты и специальный электромонтажный инструмент с изолирующими свойствами до 1000 В. Во время эксплуатации, технического обслуживания и поверки щита следует соблюдать требования ГОСТ 12.3.019– 80, «Правил эксплуатации электроустановок потребителей» и «Правил охраны труда при эксплуатации электроустановок потребителей».

Во время эксплуатации щита открытые контакты клеммника находятся под опасным для жизни напряжением.

Любые подключения к щиту управления и работы по его техническому обслуживанию следует производить только при отключенном питании щита и подключенных к нему устройств.

Не допускается попадание влаги на контакты выходных разъемов и внутренние элементы щита. Щит запрещено использовать в агрессивных средах с содержанием в атмосфере кислот, щелочей, масел и т. п.





Клеммная колодка X1 предназначена для подключения исполнительных механизмов и органов защиты контуров, в случае если органы защиты контуров не предусматриваются на места подключения S1....S4 устанавливаются переключки. Сечение отходящих проводников выбирается согласно ПУЭ и мощности подключаемого оборудования. Суммарная мощность подключаемого оборудования не должна превышать 5 кВт.

Клеммная колодка X2 предназначена для подключения линий связи между котлами. Подключение выполняется согласно стандарту RS-485, симметричным кабелем для промышленного интерфейса.

Клеммная колодка X3 предназначена для подключения датчиков температуры контуров. Если используется 2х проводной датчик температуры, то необходимо дополнительно установить переключки согласно приведенной выше схеме.

## 6. Индикация и управление

На лицевой двери щита управления котлом располагается следующие органы индикации и управления:

- Индикатор наличия напряжения цепей управления
- Звуковой оповещатель
- Индикатор аварии
- Панель оператора
- Тумблер выбора режима работы каскада
- Кнопка аварийной блокировки
- Кнопка сброса



Панель оператора является основным органом управления, настройки и отображения параметров.

На основном экране панели оператора отображается текущая температура на улице, температура общего подающего и общего обратного коллекторов, состояние котлов, температура и аварийные сообщения котлов, а также информация о контурах системы.

Панель имеет следующие разделы меню:

- Конфигурация системы
- Котловой контур
- Контур 1
- Контур 2
- Контур 3
- Прямой контур
- ГВС

При нажатии на любой из вышеуказанных элементов происходит переход в соответствующие меню панели.

В случае размыкания цепей безопасности контуров S1...S4 на клавише перехода на соответствующий экран отображается красный индикатор, свидетельствующий о б аварийной ситуации.

Рядом с аббревиатурой обозначения котлов K1...K4 в случае потери связи по шине RS-485 загорается красный индикатор.



## 7. Конфигурация системы

Для входа в конфигурацию системы необходимо ввести пароль «2022». В данном меню производится настройка каскада и настройка системы ГВС.

До запуска системы в работу необходимо настроить все параметры данного раздела меню.

**Настройка каскада**

Количество котлов в каскаде:

Ведущий котел :

Т просадки подачи для включения помощи:  °C

Период просадки для включения помощи:  мин.

Количество одновременно работающих котлов:

Период работы котла до смены ведущего:  д.

---

**Настройка ГВС**

Тип ИЖ на контактах 36,37,38,39 (0- насос загрузки бойлера, 1- 3х ходовой смесительный клапан),:

Насос прямого контура является насосом загрузки теплообменников ГВС:

[Назад](#)

Наименование параметра	Диапазон	Единицы измерения	Комментарий
Количество котлов к каскаде	1...4		Общее количество котлов с котловыми блоками управления Unomatic подключенных к каскадному щиту управления.
Ведущий котел	1...4		Котел, который запускается первым при включении каскада
Т просадки подачи для включения помощи	1...40	°C	Во время работы каскада, при падении температуры ниже уставки <u>«Т просадки подачи для включения помощи»</u> в течении времени <u>«Период просадки для включения помощи»</u> включится следующий в очереди котел. Отключение котла происходит при достижении уставки.
Период просадки для включения помощи	5...60	Мин.	
Количество одновременно работающих котлов	1...4		Количество котлов, включающихся в работу при запуске каскада.
Период работы котла до смены ведущего	1...365	Дней	Время, через которое меняется ведущий котел.

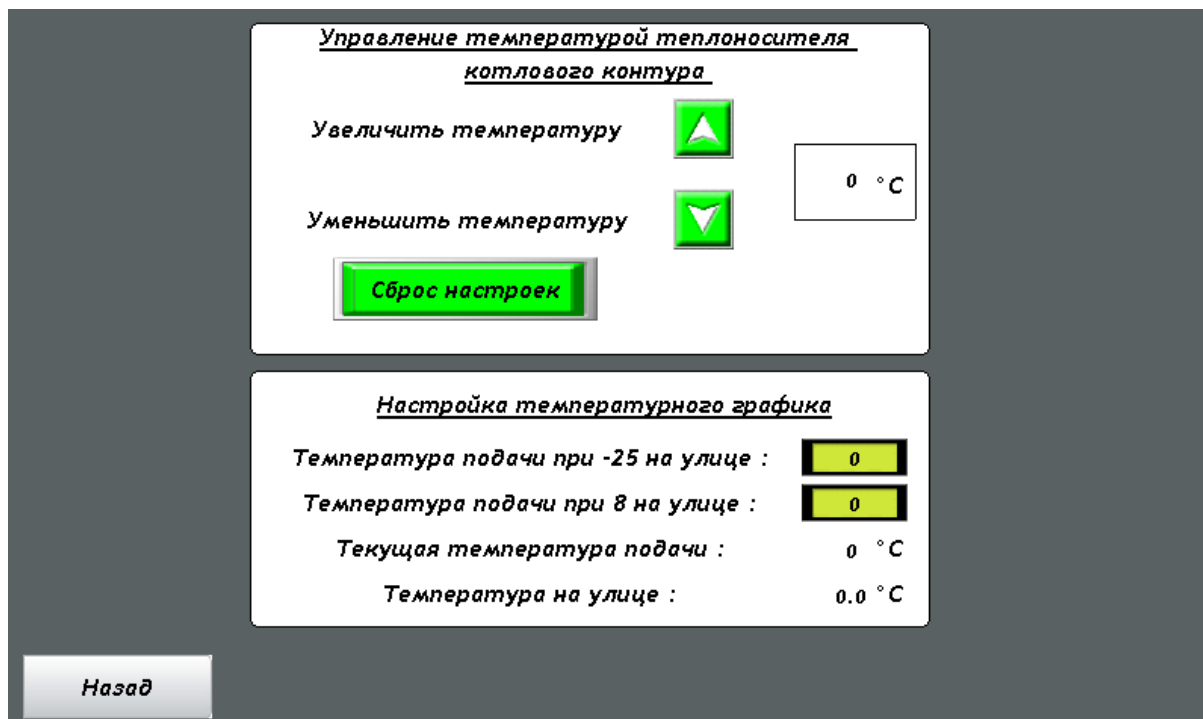
## 8. Котловой контур

На вкладке котлового контура задается температурный график с привязкой к уличной температуре.

- Температура подачи при -25 на улице
- Температура подачи при 8 на улице

Смещение графика в пределах 10 °С производится нажатием на соответствующие клавиши «Увеличить температуру» и «Уменьшить температуру». По нажатию на клавишу «Сброс настроек» смещение сбрасывается.

Для построения графика постоянной температуры подачи при -25 и при 8 необходимо задать равными.




### Настройка Контуров 1 – 3 (ночной режим)


Для отопительных контуров помимо погодозависимого графика предусмотрена возможность занижения температуры в определённый период времени (ночной режим). Для активации данной функции необходимо задать период занижения температуры, уставку на которую будет занижаться температура построенная по погодозависимому графику и нажать на клавишу «ОТКЛЮЧЕНО» после активации клавиша изменит цвет, надпись поменяется на «ВКЛЮЧЕНО».


Включение контура в работу происходит по нажатию на клавишу «Активация контура»

**Активация контура**



**Управление температурой теплоносителя контура 1**

Увеличить температуру 

Уменьшить температуру 

0 °C

Сброс настроек

**Занижение температуры**

Начало 0 часов

Конец 0 часов

Занижать на: 0 °C

**Настройка температурного графика**

Температура подачи при -25 на улице : 0

Температура подачи при 8 на улице : 0

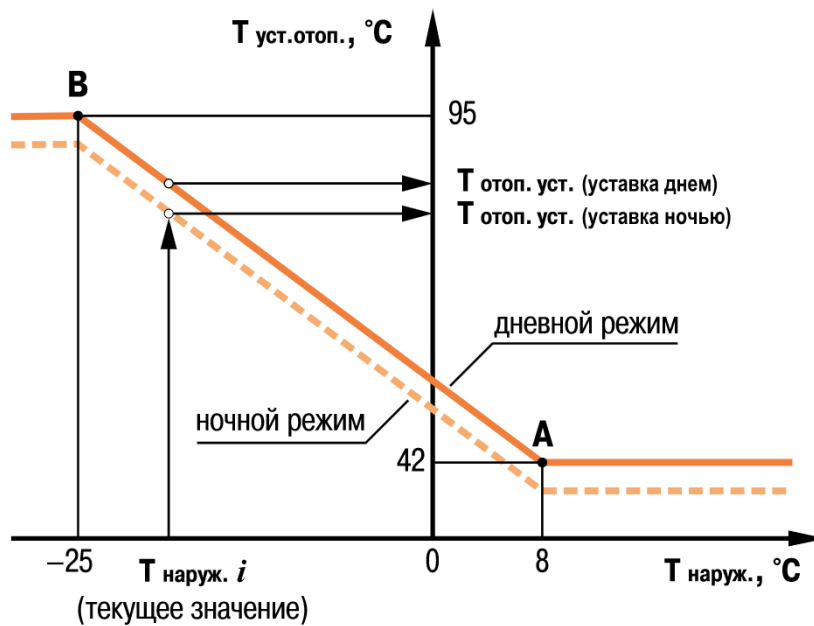
Текущая температура контура 1 : 0 °C

Температура на улице : 0.0 °C

Назад

ОТКЛЮЧЕНО

Пример температурного графика с использованием функции занижения температуры.



## 9. Настройка режима ГВС

В зависимости от выставленного в конфигурации системы исполнительного механизма ИМ (3х ходовой смесительный клапан либо насос загрузки бойлера) управление системой ГВС происходит по 2м разным сценарием:

1. 3х ходовой смесительный клапан. Температура поддерживается по уставке путем открытия и закрытия исполнительного механизма.
2. Насос загрузки бойлера. Температура поддерживается по дельте загрузки. Насос включается при условии, что разность текущей температуры и дельты меньше уставки температуры и выключается, когда сумма текущей температуры и дельты больше уставки.

В случае падения температуры, ниже выставленной в параметре «Аварийная температура» формируется аварийный сигнал.

Включение контура в работу происходит по нажатию на клавишу «Активация контура»

Активация контура

Управление температурой теплоносителя контура ГВС

Уставка : 0

Дельта : 0

Текущая температура ГВС : 0 °C

Аварийная температура : 0

Назад

Оставляем за собой право на технические изменения.

ООО "Гермес"  
141014 , Московская область, г. Мытищи, улица Центральная, строение 20Б  
тел. +7 (495) 663 21 11  
факс. +7 (495) 663 21 12