

## Инструкция по проектированию

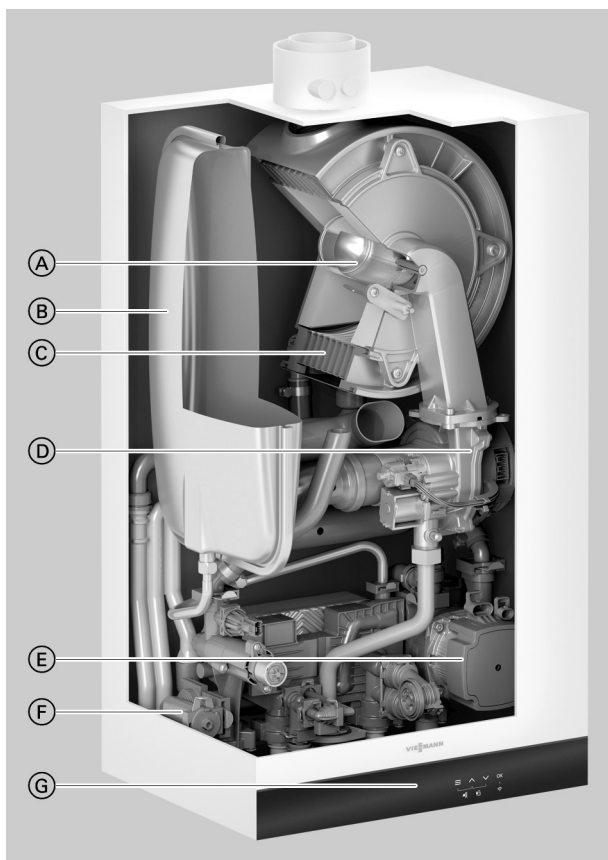
**VITODENS 050-W** Тип B0HA, B0KA,  
BPKA

Газовый конденсационный настенный котел,  
от 3,2 до 25,0 кВт  
для работы на природном и сжиженном газе

## Оглавление

<b>1. Vitodens 050-W описание</b>	1.1 Описание изделия .....	3
	1.2 Технические данные .....	5
	■ Газовый конденсационный водогрейный котел .....	5
	■ Газовый конденсационный комбинированный котел .....	7
	■ Насос отопительного контура с регулируемой частотой вращения .....	11
	■ Двухконтурный котел с режимом поддержания готовности (комбинированный газовый конденсационный водогрейный котел) .....	12
<b>2. Отдельные емкостные водонагреватели для Vitodens 050-W</b>	2.1 Подставной емкостный водонагреватель Vitocell 100-W .....	14
	■ Состояние при поставке .....	16
	2.2 Приставной емкостный водонагреватель Vitocell 100-W для бивалентного приготовления горячей воды .....	17
	■ Состояние при поставке .....	19
<b>3. Принадлежности для монтажа</b>	3.1 Принадлежности для монтажа Vitodens 050-W .....	20
	■ Монтажные приспособления .....	20
	■ Арматура .....	20
	■ Монтажная рама .....	21
	■ Прочие принадлежности .....	22
	■ Соединение котла Vitodens с емкостным водонагревателем .....	25
<b>4. Указания по проектированию</b>	4.1 Установка и монтаж .....	26
	■ Условия монтажа для режима эксплуатации с забором воздуха для горения из помещения установки (тип прибора В) .....	26
	■ Условия монтажа для режима с забором воздуха для горения извне (тип устройства С) .....	26
	■ Эксплуатация котла Vitodens в сырых помещениях .....	27
	■ Подключение электрической части .....	28
	■ Подключение газового контура .....	28
	■ Минимальные расстояния .....	29
	■ Монтаж Vitodens 050-W .....	29
	■ Замена приборов других изготовителей на Vitodens 050-W .....	34
	4.2 Подключения водяных контуров .....	37
	■ Подключения в контуре ГВС .....	37
	4.3 Подключение линии отвода конденсата .....	39
	■ Отвод конденсата и нейтрализация .....	40
	4.4 Гидравлическая обвязка .....	41
	■ Общие сведения .....	41
	■ Расширительные баки .....	43
	4.5 Применение по назначению .....	43
<b>5. Контроллер</b>	5.1 Конструкция и функции .....	44
	■ Модульная конструкция .....	44
	■ Функции .....	45
	■ Функция защиты от замерзания .....	45
	■ Настройка кривых отопления (наклон и уровень) .....	45
	■ Датчик температуры подающей магистрали .....	45
	■ Датчик температуры емкостного водонагревателя .....	46
	5.2 Технические данные контроллера .....	46
	5.3 Принадлежности для контроллера .....	46
	■ Vitotrol 100 RT .....	47
	■ Vitotrol 100, тип UTA .....	47
	■ Vitotrol 100, тип UTDB .....	47
	■ Vitotrol 100, тип UTDB .....	48
	■ Vitotrol 100, Тип UTDB-RF .....	48
	■ Vitotrol 100, тип UTDB-RF .....	49
	■ Vitotrol 100, тип UTDB-RF2 .....	49
	■ Модулируемый терморегулятор для помещений Open Therm .....	50
	■ Накладное термореле .....	50
	■ Датчик наружной температуры .....	51
	■ Клеммная коробка запроса нагрева емкостного водонагревателя .....	51
	■ Пакет для подключения .....	51
<b>6. Приложение</b>	6.1 Предписания / инструкции .....	51
	■ Предписания и инструкции .....	51
<b>7. Предметный указатель</b>	.....	52

## 1.1 Описание изделия



- Ⓐ Модулируемая горелка MatriX-Plus с интеллектуальным регулятором сжигания Lambda Pro Plus обеспечивает очень низкие показатели выброса вредных веществ и малозумный режим работы
- Ⓑ Встроенный мембранный расширительный бак
- Ⓒ Теплообменник Inox-Radial из высококачественной нержавеющей стали обеспечивает высокую эксплуатационную надежность в сочетании с длительным сроком службы и большой тепловой мощностью, используя для установки минимальное пространство
- Ⓓ Дутьевой вентилятор с регулируемой частотой вращения гарантирует малозумный и экономичный режим работы
- Ⓔ Встроенный энергоэффективный насос с регулируемой частотой вращения
- Ⓕ Гидравлика
- Ⓖ Цифровой контроллер котлового контура с 7-сегментным дисплеем

Горелка MatriX-Plus и теплообменник Inox-Radial из нержавеющей стали в этой комбинации гарантируют высокую топливную эффективность и долгий срок службы.

Котел Vitodens 050-W всех диапазонов мощности оборудован автоматическим регулятором сгорания Lambda Pro. Диапазон модуляции до 1:8 (25 кВт).

Встроенный энергоэффективный насос с регулируемой частотой вращения позволяет сократить потребление электроэнергии более чем на 70 %.

### Рекомендации по применению

- Новое строительство
- Модернизация

### Основные преимущества

- Энергетическая эффективность отопления помещений, зависящая от времени года,  $\eta_s$  до 92 % (класс энергопотребления А).
- Низкая частота отключений даже при малом отборе тепла благодаря оптимизации длительности пауз и широкому диапазону модуляции до соотношения 1:8 (25 кВт)
- Долговечность и эффективность благодаря использованию теплообменников Inox-Radial, изготавливаемых из высококачественной нержавеющей стали
- Горелка MatriX Plus с регулятором сгорания Lambda Pro обеспечивает постоянно высокий КПД и низкие значения выбросов вредных веществ.
- Энергосберегающий высокоэффективный насос
- Простое управление контроллером со светодиодным дисплеем и сенсорными кнопками
- Возможность интернет-подключения с помощью встроенного интерфейса Wi-Fi для управления и диспетчерского контроля через приложение Viessmann

### Состояние при поставке

Настенный газовый конденсационный котел с теплообменником Inox-Radial, модулируемой горелкой MatriX-Plus для работы на природном и сжиженном газе согласно рабочему листку DVGW G260, гидравликой и энергоэффективным насосом с регулируемой частотой вращения.

Контроллер для погодозависимой теплогенерации или для постоянной температуры подачи со встроенным интерфейсом Wi-Fi в зависимости от модификации (модуль Wi-Fi имеется не во всех странах).

Оборудован готовыми к подключению гидравлическими подключениями и кабелями. Цвет эпоксидного покрытия обшивки: жемчужно-белый.

Встроенный мембранный расширительный бак (объем 8 л). Предварительно настроен для работы на природном газе. Переоборудование в пределах групп газа E/LL не требуется. Переоборудование для работы на сжиженном газе выполняется на контроллере (набор сменных жиклеров не требуется). Газовый конденсационный одноконтурный котел может работать с подмешиваем до 20 об. % водорода.

### Указание к многоточечному подключению

При подключении нескольких приборов к общей системе удаления продуктов сгорания требуется модификация приборов для **многоточечного подключения**.

Эксплуатация приборов для одноточечного подключения и смешанный режим работы приборов для одно- и многоточечного подключения с общей системой удаления продуктов сгорания **не допускается**.

Приборы в модификации для многоточечного подключения оснащены внутренними обратными клапанами. При монтаже с многоточечным подключением для каждого прибора **обязательно** заказать дополнительный обратный клапан, устанавливаемый на патрубок подключения дымохода.

Работа на сжиженном газе приборов для многоточечного подключения **запрещена**.

**Необходимые принадлежности (должны быть включены в спецификацию заказа)**

### Монтаж котла Vitodens непосредственно на стене

Монтажное приспособление для открытой проводки:

- с крепежными элементами
- арматура
- кран наполнения и опорожнения котла
- запорный газовый кран с встроенным предохранительным клапаном, срабатывающим при превышении установленной температуры

Арматура для открытой проводки:

- арматура
- кран наполнения и опорожнения котла
- запорный газовый кран с встроенным предохранительным клапаном, срабатывающим при превышении установленной температуры

Арматура для скрытой проводки:

- арматура
- кран наполнения и опорожнения котла
- запорный газовый кран с встроенным предохранительным клапаном, срабатывающим при превышении установленной температуры

Монтажная рама для открытой проводки (монтажная глубина 90 мм):

- с крепежными элементами
- арматура
- кран наполнения и опорожнения котла
- угловой газовый кран со встроенным предохранительным клапаном, срабатывающим при превышении установленной температуры

### Монтаж котла Vitodens у стены

Пристенная монтажная рама (монтажная глубина 110 мм):

- с крепежными элементами

Дополнительно к пристенной монтажной раме должно быть заказано монтажное приспособление или арматура для открытой/скрытой проводки.

### Проверенное качество

**CE** Маркировка CE в соответствии с действующими директивами ЕС

Отвечает требованиям экологического норматива "Голубой Ангел" по RAL UZ 61.

## 1.2 Технические данные

### Газовый конденсационный водогрейный котел

Газовый водогрейный котел, конструктивный тип В и С, категория I <sub>2N3P</sub>			
Тип		B0HA	
Диапазон номинальной тепловой мощности (данные согласно EN 15502) T <sub>под./T<sub>обр.</sub></sub> = 50/30 °C			
Природный газ	кВт	от 3,2 до 19,0	от 3,2 до 25,0
Сжиженный газ	кВт	от 3,2 до 19,0	от 3,2 до 25,0
T <sub>под./T<sub>обр.</sub></sub> = 80/60 °C			
Природный газ	кВт	от 2,9 до 17,0	от 2,9 до 22,5
Сжиженный газ	кВт	от 2,9 до 17,0	от 2,9 до 22,5
Номинальная тепловая мощность при приготовлении горячей воды			
Природный газ	кВт	от 2,9 до 17,3	от 2,9 до 22,8
Сжиженный газ	кВт	от 2,9 до 17,3	от 2,9 до 22,8
Номинальная тепловая нагрузка (Q <sub>n</sub> )			
Природный газ	кВт	от 3,0 до 18,0	от 3,0 до 23,6
Сжиженный газ	кВт	от 3,0 до 18,0	от 3,0 до 23,6
Номинальная тепловая мощность при приготовлении горячей воды (Q <sub>nw</sub> )			
Природный газ	кВт	от 3,0 до 18,2	от 3,0 до 24,0
Сжиженный газ	кВт	от 3,0 до 18,2	от 3,0 до 24,0
Идентификатор изделия		CE-0063DL3422	
Вид защиты согласно EN 60529		IPX4 согласно EN 60529	
Класс NO <sub>x</sub>		6	6
Динамическое давление газа			
Природный газ	мбар	13	13
	кПа	1,3	1,3
Сжиженный газ	мбар	50	50
	кПа	5	5
Макс. допуст. динамическое давление газа <sup>*1</sup>			
Природный газ	мбар	от 13 до 25,0	от 13 до 25,0
	кПа	от 1,3 до 2,5	от 1,3 до 2,5
Сжиженный газ	мбар	от 25 до 57,5	от 25 до 57,5
	кПа	от 2,5 до 5,75	от 2,5 до 5,75
Уровень звуковой мощности (данные согласно EN ISO 15036-1)			
– При частичной нагрузке	дБ(А)	33	33
– При номинальной тепловой мощности (приготовление горячей воды)	дБ(А)	47	49
Потребляемая электр. мощность (в состоянии при поставке)		45	64
Номинальное напряжение		В	230
Номинальная частота		Гц	50
Защита прибора		А	4,0
Входной предохранитель (сеть)		А	16
Телекоммуникационный модуль (встроенный)			
Полоса частот WiFi	МГц	от 2400 до 2483,5	
Макс. мощность передачи	дБм	20	
Полоса частот маломощной радиосвязи	МГц	от 2400 до 2483,5	
Макс. мощность передачи	дБм	10	
Напряжение питания	В $\equiv$	24	
Потребляемая мощность	Вт	4	
Настройка электронных термореле (TN)		°C	
Настройка электронных ограничителей температуры		°C	
Настройка электронных ограничителей температуры уходящих газов		°C	
Допустимая температура окружающей среды			
– При эксплуатации	°C	от +5 до +40	
– При хранении и транспортировке	°C	от -5 до +60	
Масса			
– Без теплоносителя и упаковки	кг	35	35
– С теплоносителем	кг	41	41

\*1 Если динамическое давление газа превышает максимально допустимое значение, на входе установки необходимо подключить отдельный регулятор давления газа.

## Vitodens 050-W описание (продолжение)

Газовый водогрейный котел, конструктивный тип В и С, категория I <sub>2N3P</sub>			
Тип		ВОНА	
Диапазон номинальной тепловой мощности (данные согласно EN 15502) T <sub>под./T<sub>обр.</sub></sub> = 50/30 °C			
Природный газ	кВт	от 3,2 до 19,0	от 3,2 до 25,0
Сжиженный газ	кВт	от 3,2 до 19,0	от 3,2 до 25,0
T <sub>под./T<sub>обр.</sub></sub> = 80/60 °C			
Природный газ	кВт	от 2,9 до 17,0	от 2,9 до 22,5
Сжиженный газ	кВт	от 2,9 до 17,0	от 2,9 до 22,5
Водонаполнение котлового блока (без мембранного расширительного бака)	л	3,0	3,0
Макс. температура подачи	°C	82	82
Макс. объемный расход (пределенное значение для использования гидравлической развязки)	л/ч	См. диаграмму остаточного напора	
Номинальный расход теплоносителя при T <sub>под./T<sub>обр.</sub></sub> = 80/60 °C	л/ч	752	988
<b>Мембранный расширительный бак</b>			
– Емкость	л	8	8
– Давление на входе	бар	0,75	0,75
	кПа	75	75
<b>Допуст. рабочее давление</b>	бар	3	3
	МПа	0,3	0,3
<b>Подключения (с принадлежностями для подключения)</b>			
– Подающая и обратная магистраль котла	G	¾	¾
– Холодная и горячая вода	G	¾	¾
<b>Размеры</b>			
– Длина	мм	300	300
– Ширина	мм	400	400
– Высота	мм	700	700
Подключение газа	R	¾	¾
<b>Параметры потребления газа</b>			
При максимальной нагрузке и давлении 1013 мбар/15 °C			
При работе на газе			
Природный газ E	м³/ч	1,88	2,48
Природный газ LL	м³/ч	2,19	2,88
Сжиженный газ	кг/ч	1,4	1,83
<b>Параметры уходящих газов</b>			
<b>Температура</b> (при температуре обратной магистрали 30 °C)			
– При номинальной тепловой мощности	°C	41	46
– При частичной нагрузке (одноточечное подключение)	°C	38	38
<b>Температура</b> (при температуре обратной магистрали 60 °C, при приготовлении горячей воды)			
	°C	65	67
<b>Температура при перегреве</b>	°C	120	
<b>Обеспечиваемый напор</b>	Па	250	250
	мбар	2,5	2,5
<b>Фактический напор для B23P</b>	Па	261	473
	мбар	2,61	4,73
<b>Макс. количество конденсата</b> согласно DWA-A 251	л/ч	2,5	3,3
<b>Подключение линии отвода конденсата (наконечник шланга)</b>	Ø мм	от 20 до 24	от 20 до 24
<b>Патрубок дымохода</b>	Ø мм	60	60
<b>Патрубок приточного воздуха</b>	Ø мм	100	100
<b>Нормативный КПД при</b> T <sub>под./T<sub>обр.</sub></sub> = 40/30 °C	%	до 98 (Hs) / 109 (Hi)	
<b>Класс энергоэффективности</b>		A	A

### Указание

Параметры потребления служат только для документации (например, для заявки на газ) или в целях дополнительной волнометрической проверки настройки. В связи с заводской настройкой запрещается изменять указанные здесь параметры давления газа. Условия: 15 °C, 1013 мбар (101,3 кПа).

## Vitodens 050-W описание (продолжение)

### Газовый конденсационный комбинированный котел

Газовый водогрейный котел, конструктивный тип В и С, категория I <sub>2N3P</sub>			
Тип		ВОКА, ВРКА	
Диапазон номинальной тепловой мощности (данные согласно EN 15502) T <sub>под./T<sub>обр.</sub></sub> = 50/30 °C			
Природный газ	кВт	от 3,2 до 19,0	3,2 (7,0 <sup>*2</sup> ) до 25,0
Сжиженный газ	кВт	от 3,2 до 19	от 3,2 до 25
T <sub>под./T<sub>обр.</sub></sub> = 80/60 °C			
Природный газ	кВт	от 2,9 до 17,0	2,9 (6,3 <sup>*2</sup> ) до 22,5
Сжиженный газ	кВт	от 2,9 до 17	от 2,9 до 22,5
Номинальная тепловая мощность при приготовлении горячей воды			
Природный газ	кВт	от 2,9 до 25,4	2,9 (6,3 <sup>*2</sup> ) до 30,0
Сжиженный газ	кВт	от 2,9 до 25,4	от 2,9 до 30
Номинальная тепловая нагрузка (Q <sub>n</sub> )			
Природный газ	кВт	от 3,0 до 18,0	3,0 (6,5 <sup>*2</sup> ) до 23,6
Сжиженный газ	кВт	от 3,0 до 18,0	от 3,0 до 23,6
Номинальная тепловая нагрузка при приготовлении горячей воды (Q <sub>nw</sub> )			
Природный газ	кВт	от 3,0 до 26,7	3,0 (6,5 <sup>*2</sup> ) до 31,5
Сжиженный газ	кВт	от 3,0 до 26,7	от 3,0 до 31,5
Идентификатор изделия		CE-0063DL3422	
Вид защиты согласно EN 60529		IPX4 согласно EN 60529 B1BA: IPX5 согласно EN 60529	
NO <sub>x</sub>		6	6
Динамическое давление газа			
Природный газ	мбар	13	13
	кПа	1,3	1,3
Сжиженный газ	мбар	50	50
	кПа	5	5
Макс. допуст. динамическое давление газа <sup>*3</sup>			
Природный газ	мбар	25	25
	кПа	2,5	2,5
Сжиженный газ	мбар	от 25 до 57,5	от 25 до 57,5
	кПа	от 2,5 до 5,75	от 2,5 до 5,75
Уровень звуковой мощности (данные согласно EN ISO 15036-1)			
– При частичной нагрузке		дБ(А)	33
– При номинальной тепловой мощности (приготовление горячей воды)		дБ(А)	52
Потребляемая электр. мощность (в состоянии при поставке)		Вт	45
Номинальное напряжение		В	230
Номинальная частота		Гц	50
Защита прибора		А	4
Входной предохранитель (сеть)		А	16
Телекоммуникационный модуль (встроенный)			
Полоса частот Wi-Fi		МГц	от 2400 до 2483,5
Макс. мощность передачи		дБм	20
Полоса частот маломощной радиосвязи		МГц	от 2400 до 2483,5
Макс. мощность передачи		дБм	10
Напряжение питания		В =	24
Потребляемая мощность		Вт	4
Настройка электронных термореле (TN)		°C	91
Настройка электронных ограничителей температуры		°C	110
Настройка электронных ограничителей температуры уходящих газов		°C	110
Допустимая температура окружающей среды			
– При эксплуатации		°C	от +5 до +40
– При хранении и транспортировке		°C	от -5 до +60
Масса			
– Без теплоносителя и упаковки		кг	35
– С теплоносителем		кг	41

\*2 Приборы для многоточечного подключения, тип ВОКА-[kW]-М

\*3 Если динамическое давление газа превышает максимально допустимое значение, на входе установки необходимо подключить отдельный регулятор давления газа.

## Vitodens 050-W описание (продолжение)

Газовый водогрейный котел, конструктивный тип В и С, категория I <sub>2N3P</sub>			
Тип	B0KA, BPKA		
<b>Диапазон номинальной тепловой мощности (данные согласно EN 15502)</b>			
T <sub>под./T<sub>обр.</sub></sub> = 50/30 °C			
Природный газ	кВт	от 3,2 до 19,0	3,2 (7,0 <sup>*2</sup> ) до 25,0
Сжиженный газ	кВт	от 3,2 до 19	от 3,2 до 25
T <sub>под./T<sub>обр.</sub></sub> = 80/60 °C			
Природный газ	кВт	от 2,9 до 17,0	2,9 (6,3 <sup>*2</sup> ) до 22,5
Сжиженный газ	кВт	от 2,9 до 17	от 2,9 до 22,5
Водонаполнение котлового блока (без мембранного расширительного бака)	л	3,0	3,0
Макс. температура подачи	°C	82	82
Макс. объемный расход (предельное значение для использования гидравлической развязки)	л/ч	См. диаграммы остаточного напора	
Номинальный расход котловой воды При T <sub>под./T<sub>обр.</sub></sub> = 80/60 °C	л/ч	752	988
<b>Мембранный расширительный бак</b>			
– Емкость	л	8	8
– Давление на входе	бар кПа	0,75 75	0,75 75
<b>Допуст. рабочее давление</b>	бар МПа	3 0,3	3 0,3
<b>Подключения (с принадлежностями для подключения)</b>			
– Подающая и обратная магистраль котла	G	¾	¾
– Холодная и горячая вода	G	½	½
<b>Размеры</b>			
– Длина	мм	300	300
– Ширина	мм	400	400
– Высота	мм	700	700
Подключение газа	R	¾	¾
<b>Параметры потребления</b>			
При максимальной нагрузке и давлении 1013 мбар/15 °C			
Природный газ E	м <sup>3</sup> /ч	1,88	2,48
Природный газ LL	м <sup>3</sup> /ч	2,19	2,88
Сжиженный газ	кг/ч	1,4	1,83
<b>Параметры уходящих газов</b>			
<b>Температура</b> (при температуре обратной магистрали 30 °C)			
– При номинальной тепловой мощности	°C	41	46
– При частичной нагрузке	°C	38	38
<b>Температура</b> (при температуре обратной магистрали 60 °C, при приготовлении горячей воды)			
	°C	65	67
<b>Температура при перегреве</b>	°C	120	
<b>Массовый расход уходящих газов</b> (при приготовлении горячей воды)			
Природный газ			
– При макс. номинальной тепловой мощности	кг/ч	31,7	41,6
– При частичной нагрузке	кг/ч	5,6	5,6 (9,8)
<b>Обеспечиваемый напор</b> (при одноточечном подключении)			
	Па	250	250
	мбар	2,5	2,5
Фактический напор для B23P			
	Па	597	473
	мбар	5,97	4,73
<b>Макс. количество конденсата</b> Согласно DWA-A 251			
	л/ч	3,8	4,4
<b>Подключение линии отвода конденсата (наконечник шланга)</b>			
	Ø мм	от 20 до 24	от 20 до 24
<b>Патрубок дымохода</b>			
	Ø мм	60	60
<b>Патрубок приточного воздуха</b>			
	Ø мм	100	100
<b>Нормативный КПД при</b> T <sub>под./T<sub>обр.</sub></sub> = 40/30 °C			
	%	до 98 (H <sub>s</sub> ) / 109 (H <sub>i</sub> )	
<b>Класс энергоэффективности</b>			
		A	A

\*2 Приборы для многоточечного подключения, тип B0KA-[kW]-M

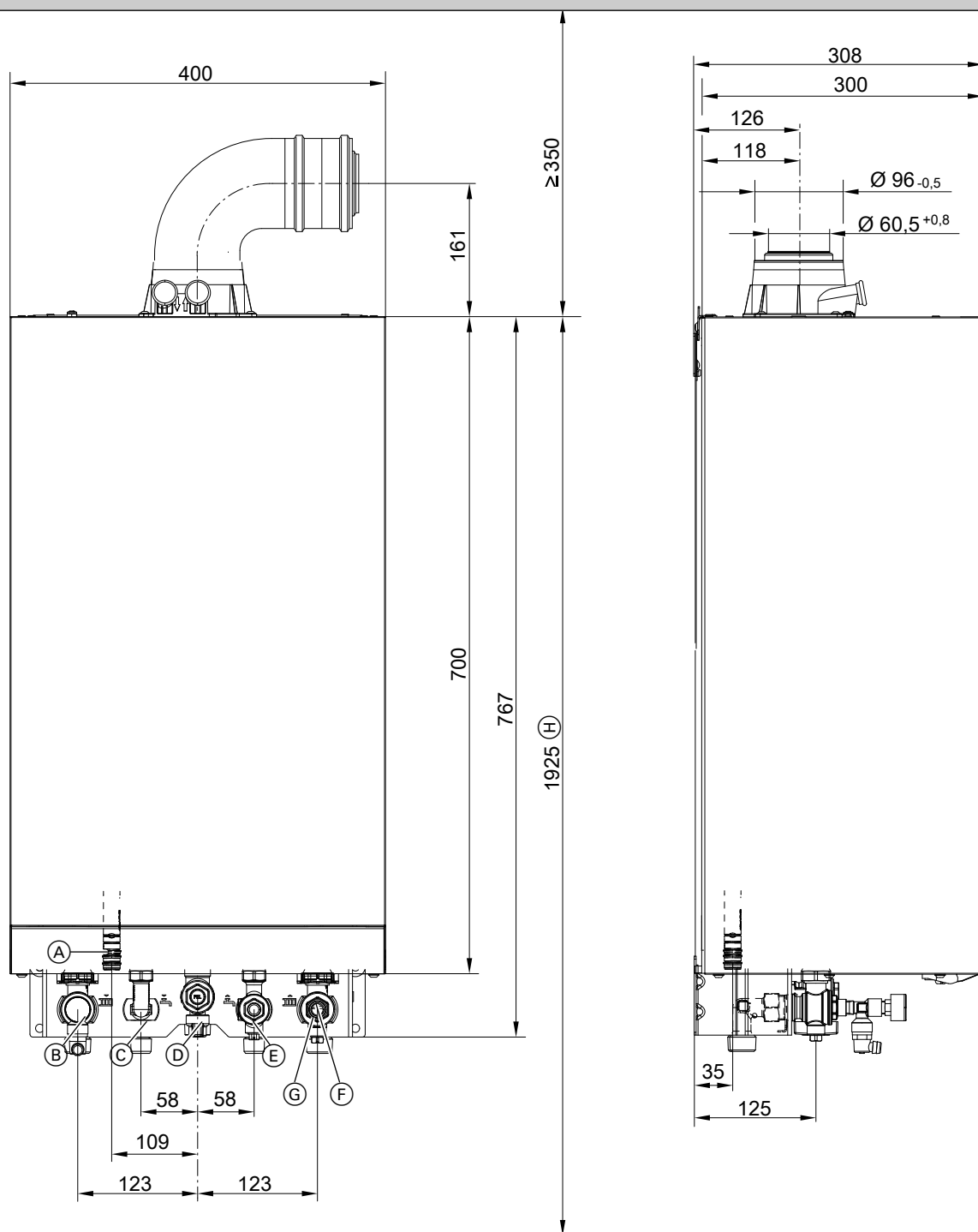


## Vitodens 050-W описание (продолжение)

### Указание

Параметры потребления служат только для документации (например, для заявки на газ) или в целях дополнительной волюметрической проверки настройки. В связи с заводской настройкой запрещается изменять указанные здесь параметры давления газа. Условия: 15 °С, 1013 мбар (101,3 кПа).

Технические данные системы удаления продуктов сгорания С<sub>10</sub> см. в инструкции по проектированию газовыпускных систем удаления продуктов сгорания Vitodens.



Изображен газовый конденсационный комбинированный котел

- (A) Конденсатоотводчик
- (B) Подающая магистраль отопительного контура G $\frac{3}{4}$
- (C) Трубопровод горячей воды G $\frac{1}{2}$  (газовый конденсационный комбинированный котел)  
Подающая магистраль емкостного водонагревателя G $\frac{3}{4}$  (газовый конденсационный одноконтурный котел)
- (D) Подключение газа R $\frac{3}{4}$
- (E) Подключение газа R $\frac{3}{4}$
- (F) Подключение газа R $\frac{3}{4}$
- (G) Подключение газа R $\frac{3}{4}$



## Vitodens 050-W описание (продолжение)

- Ⓔ Трубопровод холодной воды G $\frac{1}{2}$  (газовый конденсационный комбинированный котел)  
Обратная магистраль емкостного водонагревателя G $\frac{3}{4}$  (газовый конденсационный одноконтурный котел)
- Ⓕ Обратная магистраль отопительного контура G $\frac{3}{4}$
- Ⓖ Наполнение/опорожнение
- Ⓗ Размер при монтаже с подставным емкостным водонагревателем

### Указание

Водогрейный котел (степень защиты IP X4) допущен для монтажа в сырых помещениях в защитной зоне 1 согласно DIN VDE 0100. Попадание струй воды на прибор должно быть исключено.

В режиме работы с забором воздуха из помещения эксплуатация водогрейного котла разрешается только с использованием брызгозащитного кожуха.

Следует учитывать требования DIN VDE 0100.

## Насос отопительного контура с регулируемой частотой вращения

Встроенный насос представляет собой энергоэффективный насос со значительно более низким расходом электроэнергии по сравнению с обычными насосами.

Частота вращения насоса и, тем самым, его производительность регулируется в зависимости от наружной температуры и циклограмм для режима отопления или пониженной тепловой нагрузки. С помощью сигнала ШИМ контроллер передает на насос текущие заданные значения частоты вращения.

Для адаптации к имеющейся отопительной установке минимальную и максимальную частоту вращения, а также частоту вращения в пониженном режиме можно настроить в параметрах контроллера.

Настройка (%) в группе отопительного контура 1:

- Мин. частота вращения: параметр 1102.0
- Макс. частота вращения: параметр 1102.1

- В состоянии при поставке установлены следующие значения минимальной и максимальной производительности насоса.

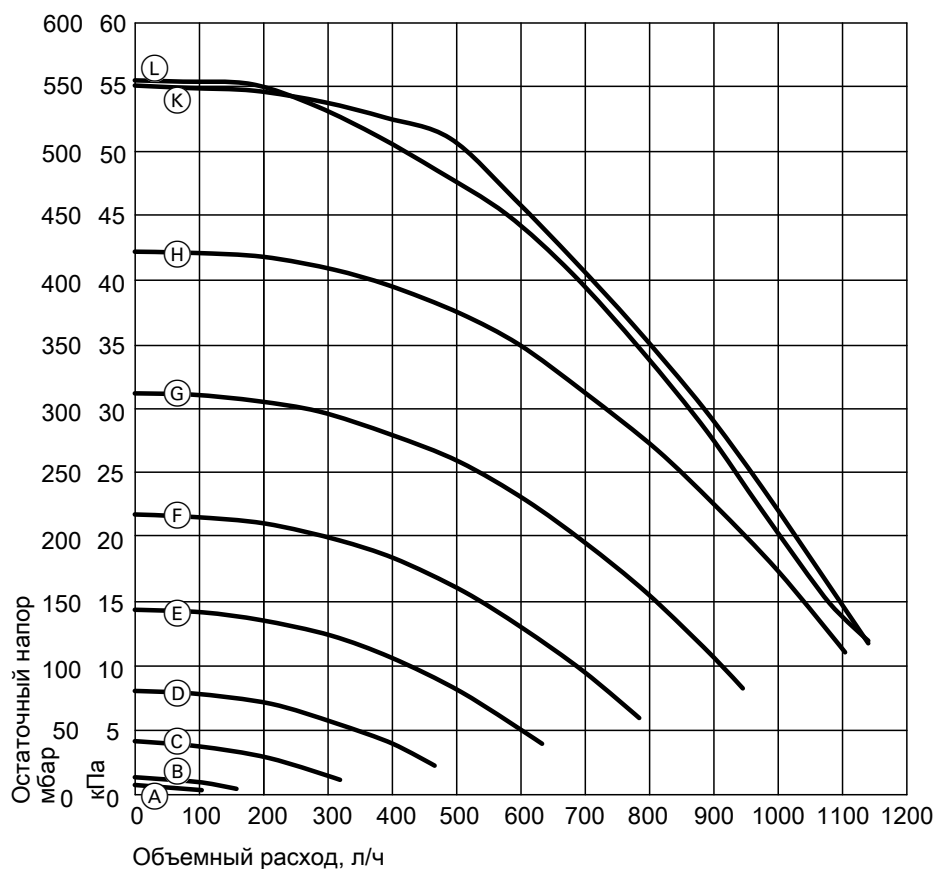
Номинальная тепловая мощность, кВт	Управление частотой вращения в состоянии при поставке, %	
	Мин. производительность	Макс. производительность
19	40	100
25	40	100

- В сочетании с гидравлическим разделителем, буферной емкостью и отопительными контурами со смесителем внутренний насос работает с постоянной частотой вращения.

### Технические характеристики насоса

Номинальная тепловая мощность	кВт	19	25
Тип		В0КА ВРКА В0НА	В0КА ВРКА В0НА
Насос	Тип	UPM3 15-60	UPM3 15-60
Номинальное напряжение	В~	230	230
Потребляемая мощность			
– макс.	Вт	60	60
– мин.	Вт	2	2
– Состояние при поставке	Вт	21,9	34,3
Класс энергоэффективности		A	A
Показатель энергоэффективности (EEI)		≤ 0,20	≤ 0,20

## Остаточный напор встроенного насоса



(M) Верхняя граница рабочего диапазона (встроенный байпас открывается)

Характеристическая кривая	Производительность насоса
(A)	10 %
(B)	20 %
(C)	30 %
(D)	40 %
(E)	50 %
(F)	60 %
(G)	70 %
(H)	80 %
(K)	90 %
(L)	100 %

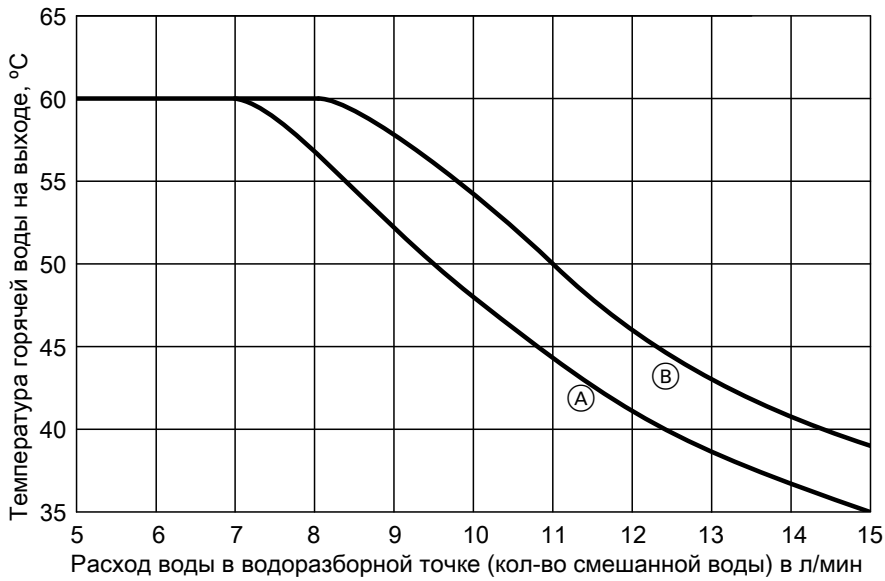
## Двухконтурный котел с режимом поддержания готовности (комбинированный газовый конденсационный водогрейный котел)

В котле Vitodens 050-W, тип B0KA, BPKA имеется встроенный проточный водонагреватель с режимом поддержания готовности.

### Данные мощности

Номинальная тепловая мощность комбинированного газового конденсационного водогрейного котла	кВт	19,0	25,0
Эксплуатационная мощность при приготовлении горячей воды	кВт	25,4	30,0
при нагреве воды в контуре ГВС с 10 до 45 °C	л/ч	666	764
Водоотбор	л/мин	от 3 до 12	от 3 до 14
Температура на выходе, настраиваемая	°C	от 10 до 60	от 10 до 60

### Зависимость температуры горячей воды от расхода



- Ⓐ 19 кВт
- Ⓑ 25 кВт

Диаграмма показывает изменение температуры на выходе в зависимости от расхода в водоразборной точке. Если требуется большее количество воды, то необходимо подмешивать холодную воду, за счет чего температура на выходе снижается.

Представленные здесь характеристики температуры на выходе предполагают температуру холодной воды на входе 10 °C.

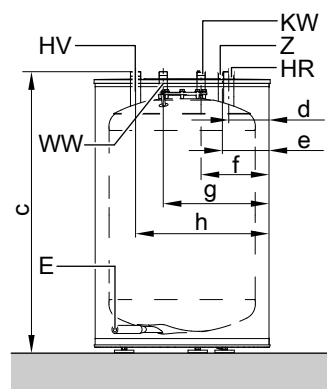
## Отдельные емкостные водонагреватели для Vitodens 050-W

### 2.1 Подставной емкостный водонагреватель Vitocell 100-W

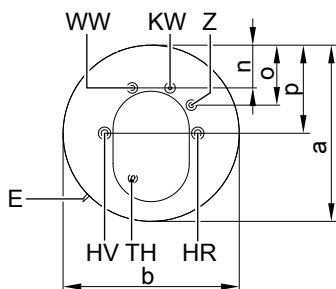
#### Технические данные

Тип		CUGB	CUGB-A	CUGB	CUGB-A
Объем водонагревателя	л	120		150	
Объем теплоносителя	л	6,5		6,5	
Объем брутто	л	126,5		156,5	
Регистрационный номер DIN		Подана заявка			
<b>Подключения (наружная резьба)</b>					
Подающая и обратная магистраль отопительного контура	R	1	1	1	1
Трубопровод горячей и холодной воды	R	¾	¾	¾	¾
Циркуляция	R	¾	¾	¾	¾
<b>Допустимые температуры</b>					
– в отопительном контуре	°C	160	160	160	160
– в контуре ГВС	°C	95	95	95	95
<b>Допустимое рабочее давление в отопительном контуре и контуре ГВС</b>					
	бар	10	10	10	10
	МПа	1	1	1	1
Затраты теплоты на поддержание готовности	кВтч/24 ч	1,015	0,866	1,041	0,853
<b>Размеры</b>					
Длина, а	мм	582	634	634	634
Ширина b	мм	∅ 582	∅ 634	∅ 634	∅ 634
Высота с	мм	929	929	958	958
Масса	кг	55	58	61	61
Теплообменные поверхности	м <sup>2</sup>	1,0	1,0	1,0	1,0
Класс энергоэффективности		B	A	B	A
Цвет		жемчужно-белый			

#### Размеры, тип CUGB, CUGB-A, 120 и 150 л



- HV Подающая магистраль отопительного контура
- KW Холодная вода
- WW Горячая вода
- TH Погружная гильза для датчика температуры емкостного водонагревателя (внутренний диаметр 7 мм)
- Z Циркуляция



- E Опорожнение
- HR Обратная магистраль отопительного контура

## Отдельные емкостные водонагреватели для Vitodens 050-W (продолжение)

### Размеры, тип CUGB, CUGB-A

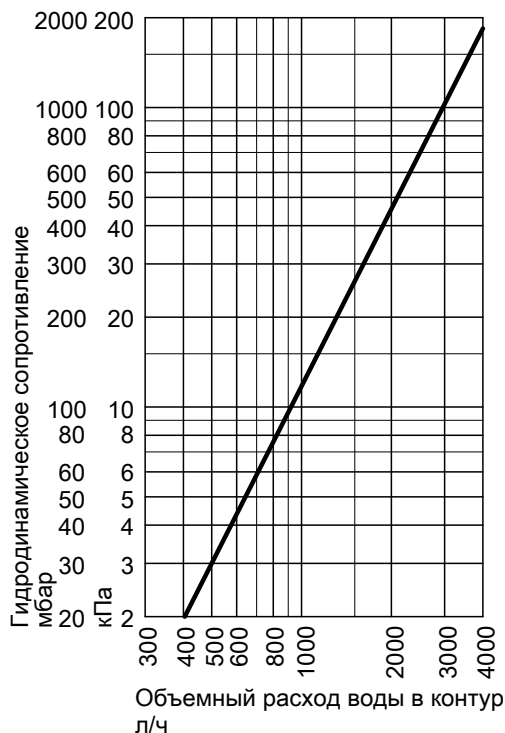
Тип	CUGB		CUGB-A		CUGB		CUGB-A	
	120 л				150 л			
Объем								
a мм	582		634		634		634	
b мм	582		634		634		634	
c мм	929		929		958		958	
d мм	137		163		163		163	
e мм	158		184		184		184	
f мм	229		255		255		255	
g мм	353		379		379		379	
h мм	445		471		471		471	
n мм	141		167		167		167	
o мм	198		224		224		224	
p мм	291		317		317		317	

### Производительность приготовления горячей воды при номинальной тепловой мощности

#### Тип CUGB, CUGB-A

Номинальная тепловая мощность настенного котла для приготовления горячей воды	кВт	16	18	19	22	24	25	32
Эксплуатационная мощность при приготовлении горячей воды	кВт	16	18	19	22	24	24	24
При нагреве воды в контуре ГВС с 10 до 45 °С и средней температуре котловой воды 78 °С	л/ч	390	440	465	540	590	590	590
<b>Коэффициент производительности <math>N_L</math></b> согласно DIN 4708								
Объем водонагревателя								
120 л		1,2	1,2	1,2	1,2	1,2	1,2	1,2
150 л		1,6	1,6	1,6	1,6	1,6	1,6	1,6
<b>Кратковременная производительность в течение 10 мин</b>								
Объем водонагревателя								
120 л	л/10мин	153	153	153	153	153	153	153
150 л	л/10мин	173	173	173	173	173	173	173

### Гидродинамическое сопротивление в контуре ГВС



## Отдельные емкостные водонагреватели для Vitodens 050-W (продолжение)

### Производительность приготовления горячей воды при номинальной тепловой мощности

Номинальная тепловая мощность Для приготовления горячей воды	кВт	17,5	23,0
Эксплуатационная мощность при приготовлении горячей воды	кВт	17,5	23,0
При нагреве воды в контуре ГВС с 10 до 45 °С и средней температуре котловой воды 78 °С	л/ч	425	555
<b>Коэффициент производительности <math>N_L</math></b>			
Согласно DIN 4708			
Объем водонагревателя 120 л		1,2	1,2
Объем водонагревателя 150 л		1,6	1,6
<b>Кратковременная производительность</b>			
В течение 10 минут			
Объем водонагревателя 120 л	л/10мин	153	153
Объем водонагревателя 150 л	л/10мин	173	173

### Состояние при поставке

#### Vitocell 100-W, тип CUGB и CUGB-A 100, 120 и 150 л

Стальной емкостный водонагреватель с внутренним эмалевым покрытием Ceraprotect

- Вварная погружная гильза для датчика температуры емкостного водонагревателя
- Вкручиваемые регулируемые опоры
- Магниевого защитный анод
- Установленная теплоизоляция

Цвет эпоксидного покрытия листовой обшивки – Vitoppearlwhite



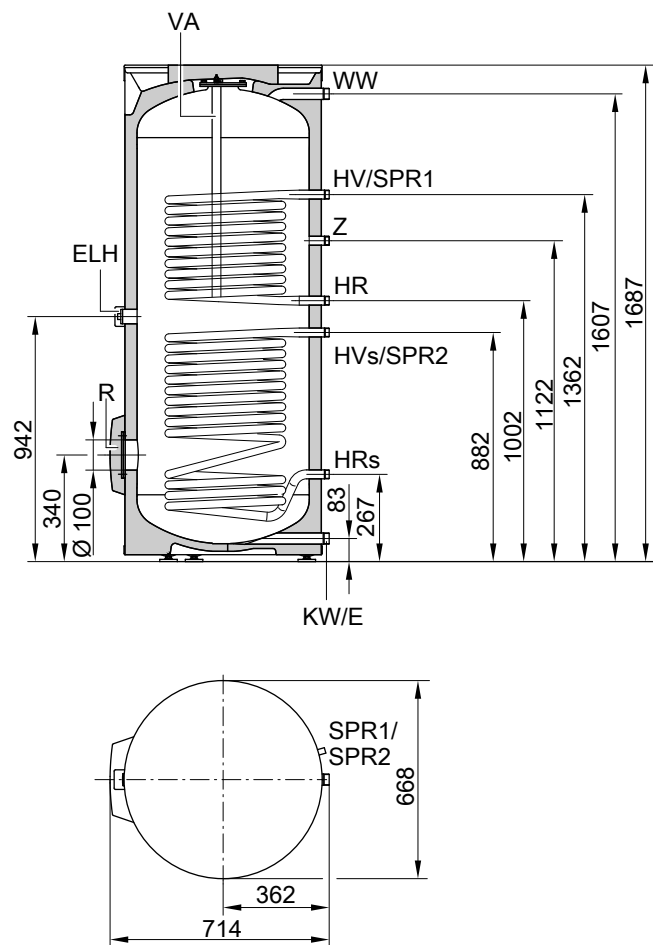
## 2.2 Приставной емкостный водонагреватель Vitocell 100-W для бивалентного приготовления горячей воды

Прочие технические характеристики см. в отдельном техническом паспорте Vitocell 100-B/100-W.

Тип		CVBC
<b>Объем водонагревателя (АТ: фактическое водонаполнение)</b>	л	<b>300</b>
<b>Объем теплоносителя</b>	л	16
<b>Объем брутто</b>	л	316
<b>Регистрационный номер DIN</b>		Подана заявка
<b>Подключения (наружная резьба)</b>		
Подающая и обратная магистраль отопительного контура	R	1
Трубопровод горячей и холодной воды	R	1
Циркуляция	R	1
<b>Допустимые температуры</b>		
– в отопительном контуре	°C	160
– в контуре ГВС	°C	95
– в контуре гелиоустановки	°C	160
<b>Допустимое рабочее давление</b>	бар	10
на стороне отопительного контура, гелиоустановки и контура водоразбора ГВС	МПа	1
<b>Затраты теплоты на поддержание готовности</b>	кВтч/24 ч	1,65
<b>Размеры</b>		
Длина a (∅)	мм	667
Ширина b	мм	714
Высота, d	мм	1687
<b>Масса</b>	кг	126
<b>Класс энергоэффективности</b>		B
<b>Цвет</b>		
– Vitocell 100-B		серебристый
– Vitocell 100-W		жемчужно-белый

## Отдельные емкостные водонагреватели для Vitodens 050-W (продолжение)

Размеры, тип CVB, объем 300 л

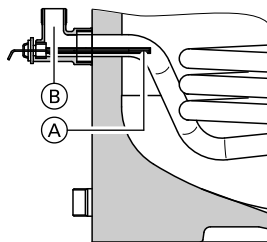


- E Опорожнение
- ELH Электронагревательная вставка
- HR Обратная магистраль отопительного контура
- HR<sub>s</sub> Обратная магистраль отопительного контура геолоустановки
- HV Подающая магистраль отопительного контура
- HV<sub>s</sub> Подающая магистраль отопительного контура геолоустановки
- KW Холодная вода
- R Отверстие для визуального контроля и чистки с фланцевой крышкой (используется также для установки электронагревательной вставки)
- SPR1 Система зажимов для крепления погружных датчиков температуры на кожухе емкости с креплениями для 3-х погружных датчиков температуры
- SPR2 Система зажимов для крепления погружных датчиков температуры на кожухе емкости с креплениями для 3-х погружных датчиков температуры
- TH Термометр (принадлежность)
- VA Магний электрод пассивной защиты
- WW Горячая вода
- Z Циркуляция

### Производительность приготовления горячей воды при номинальной тепловой мощности

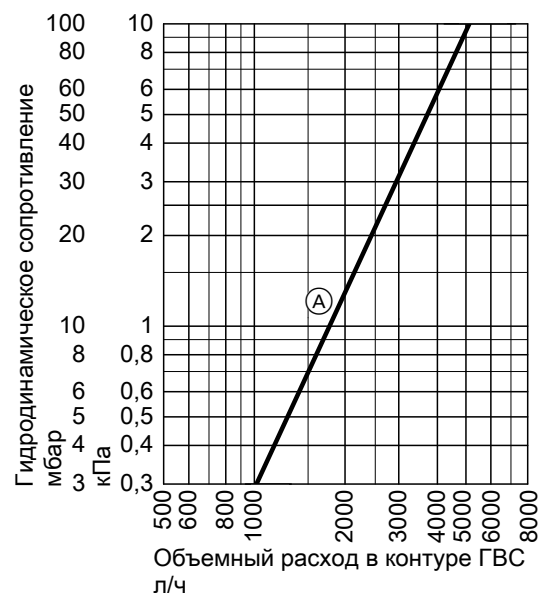
Номинальная тепловая мощность	кВт	17,5	23,0
<b>Для приготовления горячей воды</b>			
<b>Эксплуатационная мощность при приготовлении горячей воды</b>			
При нагреве воды в контуре ГВС с 10 до 45 °С и средней температуре котловой воды 78 °С	кВт	17,5	23,0
	л/ч	425	555

Рекомендуемое расположение датчика температуры емкостного водонагревателя при работе в режиме геолоустановки



- А Датчик температуры емкостного водонагревателя (контроллер геолоустановки)
- В Ввертный уголок с погружной гильзой (комплект поставки)

Гидродинамическое сопротивление в контуре ГВС



- А Объем 300 л

## Отдельные емкостные водонагреватели для Vitodens 050-W (продолжение)

Номинальная тепловая мощность Для приготовления горячей воды	кВт	17,5	23,0
Коэффициент производительности $N_L^{*4}$ Согласно DIN 4708		1,4	1,4
Кратковременная производительность В течение 10 минут	л/10мин	164	164

### Состояние при поставке

#### Состояние при поставке

#### Тип CVBC

Емкостный водонагреватель, объем **300 л**:

- Установленная теплоизоляция
- Кожух из листовой стали с эпоксидным покрытием: жемчужно-белого или серебристого цвета
- Регулируемые опоры
- Водонагревательная секция и змеевик греющего контура из стали, внутреннее эмалевое покрытие «Ceraprotect» для защиты от коррозии
- Дополнительный магниевый электрод пассивной защиты
- 2 системы зажимов для крепления погружных датчиков температуры на кожухе емкости с креплениями для 3-х погружных датчиков температуры каждая
- Ввертный уголок с погружной гильзой: внутренний диаметр 6,5 мм
- Разъем для подключения электронагревательной вставки: R 1 1/2

2

### 3.1 Принадлежности для монтажа Vitodens 050-W

#### Монтажные приспособления

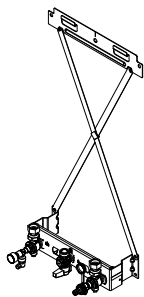
**Монтажное приспособление для открытой проводки**  
Для газового конденсационного водогрейного котла

№ заказа ZK04307

В комплект входят:

- Крепежные элементы
- арматура подающей/обратной магистралей отопительного контура
- кран наполнения и опорожнения котла
- ручной воздухоотводчик
- манометр
- запорный газовый кран с встроенным предохранительным клапаном, срабатывающим при превышении установленной температуры

Подключения (наружная резьба)		
Запорный газовый кран	R	3/4
Подающая/обратная магистраль отопительного контура	R	3/4



**Монтажное приспособление для открытой проводки**  
Для газового конденсационного комбинированного котла

№ заказа ZK04919

#### Арматура

**Арматура для открытой проводки**

Для газового конденсационного водогрейного котла

№ заказа ZK04669

В комплект входят:

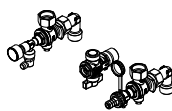
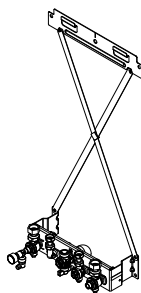
- арматура подающей/обратной магистралей отопительного контура
- кран наполнения и опорожнения котла
- ручной воздухоотводчик
- манометр
- запорный газовый кран с встроенным предохранительным клапаном, срабатывающим при превышении установленной температуры

Подключения (наружная резьба)		
Запорный газовый кран	R	3/4
Подающая/обратная магистраль отопительного контура	R	3/4

В комплект входят:

- крепежные элементы
- арматура подающей/обратной магистралей отопительного контура
- арматура для холодной и горячей воды
- кран наполнения и опорожнения котла
- ручной воздухоотводчик
- манометр
- запорный газовый кран с встроенным предохранительным клапаном, срабатывающим при превышении установленной температуры

Подключения (наружная резьба)		
Запорный газовый кран	R	3/4
Подающая/обратная магистраль отопительного контура	R	3/4
Холодная вода/горячая вода	R	1/2



**Арматура для открытой проводки**

Для газового конденсационного комбинированного котла

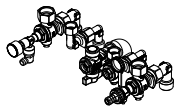
№ заказа ZK04925

В комплект входят:

- арматура подающей/обратной магистралей отопительного контура
- арматура для холодной и горячей воды
- кран наполнения и опорожнения котла
- ручной воздухоотводчик
- манометр
- запорный газовый кран с встроенным предохранительным клапаном, срабатывающим при превышении установленной температуры

## Принадлежности для монтажа (продолжение)

Подключения (наружная резьба)		
Запорный газовый кран	R	¾
Подающая/обратная магистрали отопительного контура	R	¾
Холодная вода/горячая вода	R	½



### Арматура для скрытой проводки

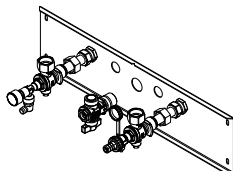
#### № заказа ZK04670

Для газового конденсационного водогрейного котла

В комплект входят:

- арматура подающей/обратной магистрали отопительного контура
- кран наполнения и опорожнения котла
- ручной воздухоотводчик
- манометр
- запорный газовый кран с встроенным предохранительным клапаном, срабатывающим при превышении установленной температуры
- Монтажная пластина для скрытой проводки

Подключения (наружная резьба)		
Запорный газовый кран	R	¾
Подающая/обратная магистрали отопительного контура	R	¾



### Арматура для скрытой проводки

Для газового конденсационного комбинированного котла

#### № заказа ZK04926

В комплект входят:

- арматура подающей/обратной магистрали отопительного контура
- Арматура для холодной и горячей воды

## Монтажная рама

### Монтажная рама

Для газового конденсационного водогрейного котла

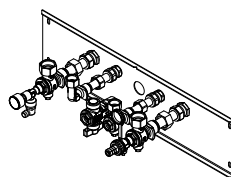
#### № заказа ZK04308

В комплект входят:

- крепежные элементы
- арматура подающей/обратной магистрали отопительного контура
- кран наполнения и опорожнения котла
- ручной воздухоотводчик

- кран наполнения и опорожнения котла
- ручной воздухоотводчик
- манометр
- запорный газовый кран с встроенным предохранительным клапаном, срабатывающим при превышении установленной температуры
- Монтажная пластина для скрытой проводки

Подключения (наружная резьба)		
Запорный газовый кран	R	¾
Подающая/обратная магистрали отопительного контура	R	¾
Холодная вода/горячая вода	R	½



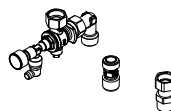
### Арматура для открытой проводки облегченного типа

Для газового одноконтурного водогрейного котла

#### № заказа ZK05673

В комплект входят:

- соединительный элемент газового контура
- соединительные элементы и угловые краны



### арматура для открытой проводки облегченного типа

Для газового одноконтурного водогрейного котла

#### № заказа ZK05672

В комплект входят:

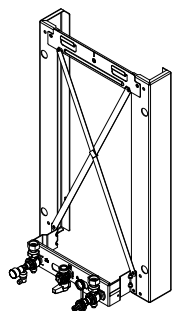
- соединительный элемент газового контура
- Соединительные элементы и угловые краны

- манометр
- запорный газовый кран с встроенным предохранительным клапаном, срабатывающим при превышении установленной температуры

Расстояние до стены 90 мм

Подключения (наружная резьба)		
Запорный газовый кран	R	¾
Подающая/обратная магистрали отопительного контура	R	¾

## Принадлежности для монтажа (продолжение)



### Монтажная рама

Для газового конденсационного комбинированного котла

№ заказа ZK04922

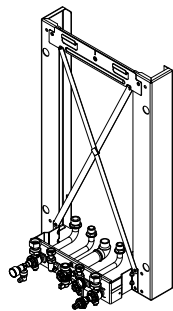
В комплект входят:

- крепежные элементы
- арматура подающей/обратной магистралей отопительного контура
- Арматура для холодной и горячей воды
- кран наполнения и опорожнения котла
- ручной воздухоотводчик
- манометр
- запорный газовый кран с встроенным предохранительным клапаном, срабатывающим при превышении установленной температуры

Расстояние до стены 90 мм

### Подключения (наружная резьба)

Запорный газовый кран	R	3/4
Подающая/обратная магистраль отопительного контура	R	3/4
Холодная вода/горячая вода	R	1/2



## Прочие принадлежности

### Гидравлический переходник

№ заказа ZK02587

Для присоединения к системе трубопроводов, предоставляемой заказчиком, с открытой проводкой

Для замены следующих устаревших установок на котел Vitodens 100-W:

- Pendola
- Vitopend (начиная с 2004 года выпуска)
- Thermoblock-VC и VC 110 E/112 E
- Thermoblock-VCW
- Cerastar-ZR или Ceramini
- Cerastar-ZWR

### Пристенная рама

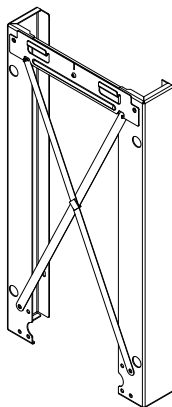
Для газового комбинированного и одноконтурного водогрейного котла

№ заказа ZK06124

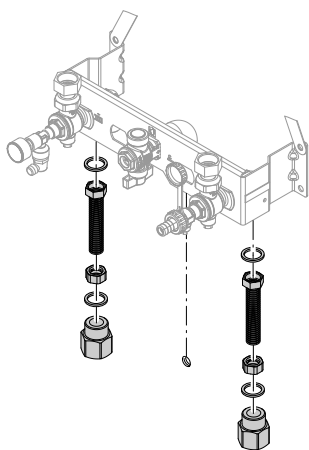
В комплект входят:

- крепежные элементы

Расстояние до стены: 90 мм



## Принадлежности для монтажа (продолжение)



### Гидравлический переходник № заказа ZK02588

Для присоединения к системе трубопроводов, предоставляемой заказчиком, со скрытой проводкой

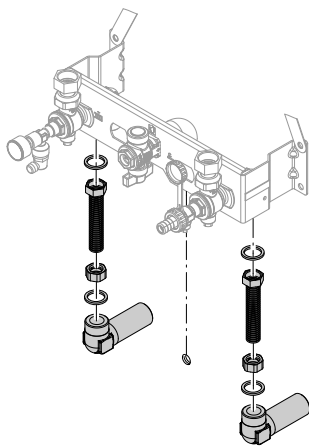
Для замены следующих устаревших установок на котел Vitodens 100-W:

- Pendola
- Vitopend (начиная с 2004 года выпуска)
- Thermoblock-VC и VC 110 E/112 E
- Thermoblock-VCW
- Cerastar-ZR или Ceramini
- Cerastar-ZWR

Присоединение к подающей и обратной магистралям отопительного контура, предоставляемым заказчиком

Соединительные трубы с накидными гайками и соединительными уголками G 3/4 (наружная резьба)

Дополнительное необходимо заказать монтажное приспособление для открытой проводки.



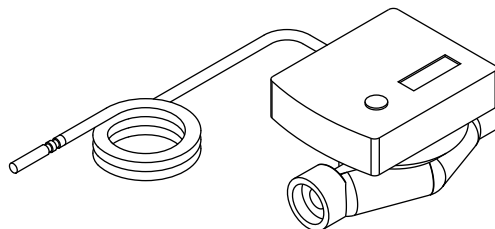
### Тепломер

Для монтажа в соединительном трубопроводе

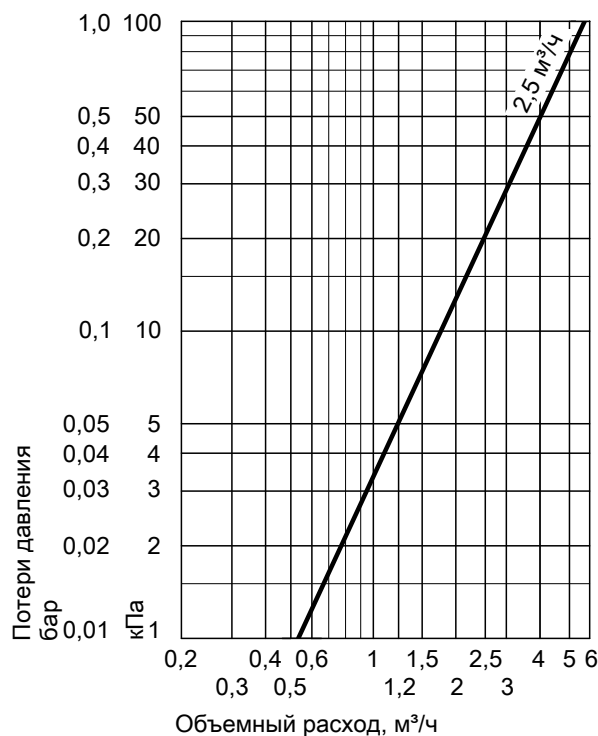
№ заказа	Пригоден для емкостных водонагревателей:
7172847	– Vitocell 100: объем до 500 л – Vitocell 300: объем до 200 л С принадлежностями подключения для G 1
7172848	– Vitocell 300: Объем от 300 до 500 л С принадлежностями подключения для G 1 1/4

Составные части:

- Измерительный блок с резьбовым подключением для определения расхода.
- Датчик температуры Pt1000, подключен к тепломеру, длина соединительного кабеля 1,5 м.
- Принадлежности подключения G 1 или G 1 1/4, включая шаровые краны.



### Потери давления



### Технические данные

Номинальный объемный расход	2,5 м³/ч
Длина кабеля	1,5 м
Степень защиты	IP 54 согласно EN 60529, обеспечить при монтаже
Допустимая температура окружающей среды	от 5 до 55 °С
– в режиме эксплуатации	от –20 до +70 °С
– при хранении и транспортировке	
Тип датчика	Pt1000
Макс. рабочее давление	10 бар (1 МПа)
Условный проход	DN 20
Монтажная длина	130 мм
Макс. объемный расход	5000 л/ч

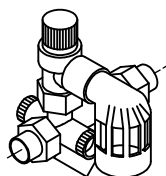
## Принадлежности для монтажа (продолжение)

Мин. объемный расход	
– Монтаж в горизонтальном положении	50 л/ч
– Монтаж в вертикальном положении	50 л/ч
Пусковое значение (при горизонтальном монтаже)	7 л/ч
Срок службы батареи	около 10 лет

### Блок предохранительных устройств согласно DIN 1988

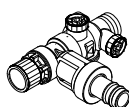
В комплект входят:

- Запорный клапан
- Обратный клапан и контрольный штуцер
- Штуцер для подключения манометра
- Мембранный предохранительный клапан
  - 10 бар (1 МПа)
    - DN 15, для водонагревателей объемом до 200 л  
**№ заказа 7219722**
    - DN 20, для водонагревателей объемом 300 л  
**№ заказа 7180662**
  - **A** 6 бар (0,6 МПа)
    - DN 15, для водонагревателей объемом до 200 л  
**№ заказа 7265023**
    - DN 20, для водонагревателей объемом 300 л  
**№ заказа 7179666**



Для подставного Vitocell 100-W

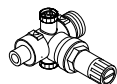
- 10 бар (1 МПа), DN 15, угловое исполнение  
**№ заказа 7180097**
- **A** 6 бар (0,6 МПа), DN 15, угловое исполнение  
**№ заказа 7179457**



### Редукционный клапан (DN 15)

**№ заказа 7180148**

Предназначен для блока предохранительных устройств в угловом исполнении

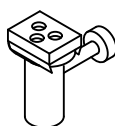


### Комплект приемной воронки

**№ для заказа 7459591**

Приемная воронка с сифоном и розеткой. Для подключения отводящих линий предохранительных клапанов и конденсатотводчика.

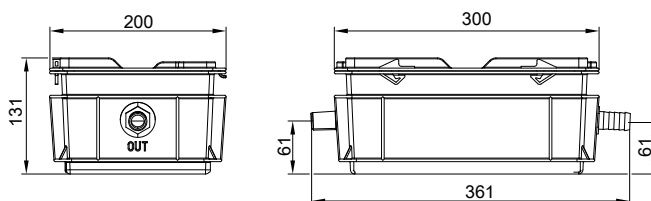
Сливной патрубок G 1



### Устройство нейтрализации конденсата с монтажной планкой

**№ заказа ZK03652**

С гранулированным наполнителем



### Гранулированный наполнитель

**№ заказа ZK03654**

2,5 кг

для устройства нейтрализации конденсата, № заказа ZK03652

### Установка для подъема конденсата

**№ заказа ZK02486**

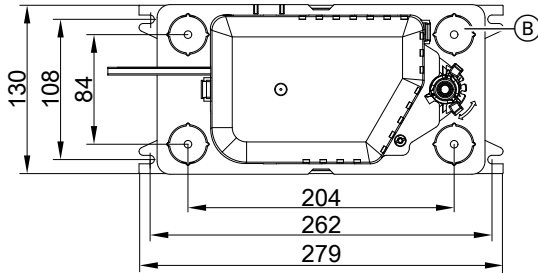
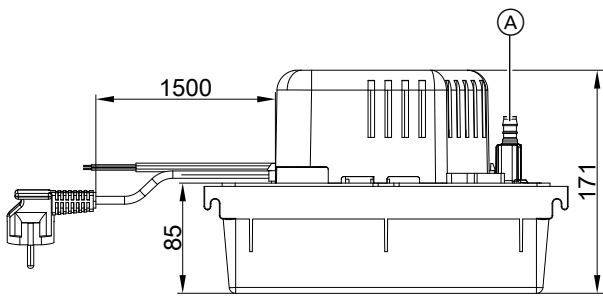
Автоматическое устройство подъема конденсата со значением  $pH \geq 2,8$  из газовых конденсационных котлов

Составные части:

- сборный резервуар объемом 2 л
- центробежный насос
- Обратный клапан
- соединительный кабель (длина 1,5 м) для передачи сигналов неисправности
- сетевой кабель (длина 1,5 м) с штекером
- 4 присоединительных отверстия  $\varnothing 30$  мм для подвода конденсата с соединительным элементом  $\varnothing$  макс. 40 мм)
- сливной шланг  $\varnothing 10$  мм (длина 5 м)



## Принадлежности для монтажа (продолжение)



- (A) Конденсатоотводчик
- (B) 4 канала для подвода конденсата (закрыты в состоянии при поставке)

### Технические данные

Номинальное напряжение	230 В~
Номинальная частота	50 Гц

Потребляемая мощность	70 Вт
Степень защиты	IP 20
Допустимая температура конденсата	+65 °C
Макс. напор	50 кПа
Макс. производительность	500 л/ч
Сигнальный контакт	Переключающий контакт (беспотенциальный), допустимая нагрузка 250 В/4 А

### Защита от брызг воды

#### № заказа 7590109

Для обеспечения соответствующего необходимого класса защиты. Должна быть заказана для эксплуатации с отбором воздуха для горения из помещения установки.

### Компактная установка для снижения жесткости теплоносителя

Для наполнения отопительного контура  
См. прайс-лист Vitoset

### Комплект инструментов

#### № заказа: ZK04569

Для технического и сервисного обслуживания  
Кейс с инструментами, требуемыми для технического и сервисного обслуживания: отвертка, удлинитель и насадки

## Соединение котла Vitodens с емкостным водонагревателем

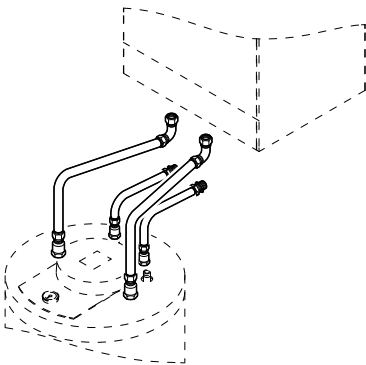
Комплект подключений для подставного емкостного водонагревателя Vitocell 100-W, тип CUGA-A с соединительными трубопроводами

#### № заказа ZK04709

В комплект входят:

- Датчик температуры емкостного водонагревателя
- Соединительные линии отопительного контура
- Соединительные линии контура ГВС

### Открытая и скрытая проводка



Комплект подключений для приставного емкостного водонагревателя Vitocell 100-W

В комплект входят:

- Датчик температуры емкостного водонагревателя
- Резьбовые соединения

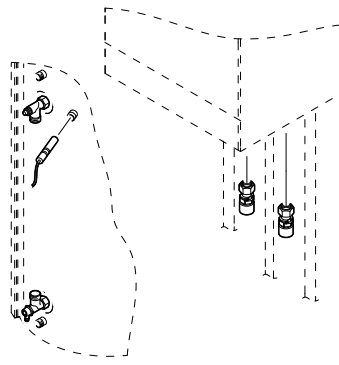
Емкостный водонагреватель слева или справа рядом с Vitodens

- Соединения под резьбу

#### № заказа ZK04710

- Соединения под пайку

#### № заказа ZK04711



### 4.1 Установка и монтаж

#### Условия монтажа для режима эксплуатации с забором воздуха для горения из помещения установки (тип прибора В)

Конструктивный тип В<sub>23</sub> и В<sub>33</sub>

Установка водогрейного котла Vitodens в помещениях, в которых возможно загрязнение воздуха галогенсодержащими углеводородами или кремнийорганическими соединениями (например, силоксаны), например, в парикмахерских, типографиях, химчистках, лабораториях и т. д., допускается только в режиме эксплуатации с забором воздуха для горения извне. В затруднительных случаях просим обращаться к нам за консультацией.

Установка котлов Vitodens в сильно запыленных помещениях запрещена.

В помещениях для установки должны быть предусмотрены защита от замерзания и хорошая вентиляция.

В помещении для установки котла должен иметься слив для конденсата и выпускной линии предохранительного клапана. Максимальная температура окружающей среды установки не должна превышать 40 °С.

При несоблюдении данных указаний право на гарантийное обслуживание в случае повреждений прибора, обусловленных одной из указанных причин, теряет силу.

#### Многокотловые установки с разрежением в системе удаления продуктов сгорания

Для установок с несколькими котлами Vitodens и отдельной гидравлической обвязкой необходим каскадный дымоход для пониженного давления или для каждого водогрейного котла требуется собственный отвод уходящих газов.

#### Помещение для установки

##### Допустимо:

- установка газовых приборов на том же этаже
- Бытовые помещения в системе связанных между собой помещений
- Подсобные помещения в системе связанных между собой помещений (кладовые, подвальные, рабочие помещения и т. п.)
- подсобные помещения с отверстиями в наружной стене: для притока и отвода воздуха 150 см<sup>2</sup> или по 2 75 см<sup>2</sup> сверху и внизу в той же стене, до 35 кВт
- Чердачные помещения, однако лишь при достаточной минимальной высоте дымовой трубы согласно DIN 18160 – 4 м над вводом (режим разрежения).

##### Не допустимы:

- Лестничные клетки и общие коридоры. Исключение: одно- и двухквартирные жилые дома малой высоты: верхняя кромка пола на верхнем этаже < 7 м выше уровня земли
- Ванные комнаты без наружных окон с вентиляционными вытяжными шахтами

#### Условия монтажа для режима с забором воздуха для горения извне (тип устройства С)

Конструктивный тип С<sub>10(3)х</sub>, С<sub>11(3)х</sub>, С<sub>13(3)х</sub> или С<sub>14(3)х</sub> согласно TRGI 2018

При эксплуатации в режиме с забором воздуха для горения извне котел Vitodens может быть установлен независимо от размеров и вентиляции помещения.

#### Помещение для установки

Установка возможна, например, в

- бытовых помещениях
- невентилируемых вспомогательных помещениях
- шкафах (открытых сверху)

- помещения, где хранятся взрывоопасные или легковоспламеняющиеся вещества.
- Помещения с механической или одношахтной вытяжной вентиляцией согласно DIN 18117-1

#### Соблюдать местные положения об отоплении.

#### Подключение к дымоходу

Элемент для присоединения к дымовой трубе должен иметь минимально возможную длину. Поэтому котел Vitodens должен быть размещен как можно ближе к дымовой трубе.

Труба дымохода должна быть по возможности прямолинейной, а если нельзя избежать наличия колен, не устанавливать их непосредственно друг за другом. Вся линия отвода уходящих газов должна быть доступна для контроля и, в случае необходимости, для чистки.

Особые защитные меры и соблюдение определенных расстояний до воспламеняющихся предметов, например, мебели, картонных коробок и т.п. не требуются. Температура поверхностей котла Vitodens и системы удаления продуктов сгорания не превышает 85 °С.

Дополнительные указания см. в инструкции по проектированию системы удаления продуктов сгорания для Vitodens.

#### Вытяжные устройства

При эксплуатации приборов с выводом уходящего воздуха в атмосферу (вытяжной колпак, вытяжные устройства, кондиционеры) вследствие забора воздуха может возникнуть пониженное давление. При одновременной работе водогрейного котла возможен обратный поток **уходящих газов**, которые могут стать причиной опасных для жизни отравлений.

Чтобы предотвратить обратный поток уходящих газов, установить **схему блокировки** или принять необходимые меры для обеспечения подачи достаточного количества воздуха для горения.

#### Предохранительное устройство для помещения установки

Теплогенераторы Viessmann проверены на соответствие всем требованиям техники безопасности, допущены к использованию и оснащены встроенной самозащитой. Непредвиденные последствия влияния в редчайших случаях могут привести к утечки опасной для здоровья окиси углерода (СО). В таких случаях мы рекомендуем использовать реле контроля окиси углерода.

- нишах без расстояния до воспламеняющихся элементов
- чердачных помещениях (над стропильной затяжкой и в боковых помещениях) с прямой прокладкой системы «Воздух/продукты сгорания» через крышу

Помещение для установки котла должно быть защищено от замерзания.

Максимальная температура окружающей среды установки не должна превышать 40 °С.

В помещении для установки котла должен иметься слив для конденсата и выпускной линии предохранительного клапана.

## Указания по проектированию (продолжение)

Электрические блокировочные приборы вытяжных устройств (вытяжных колпаков и т.п.) при эксплуатации с забором воздуха для горения извне не требуются.

### Подключение к дымоходу

Дымоходы должны быть максимально короткими и, по возможности, прямыми.

Если нельзя избежать наличия колен, не устанавливайте их непосредственно друг за другом. Вся линия удаления продуктов сгорания должна быть доступна для контроля и, в случае необходимости, для чистки.

Поскольку соединительный элемент дымохода при эксплуатации с забором воздуха для горения извне обтекается воздухом для горения (коаксиальная труба), соблюдение расстояний до воспламеняющихся конструктивных элементов не требуется. Вентиляционные шахты, в которых ранее использовались жидкотопливные или твердотопливные котлы, не должны содержать остатки серы или сажи на внутренней поверхности дымовой трубы.

Остатки серы и сажи являются причиной неполадок в работе. Если не удастся безупречно очистить шахту, то через нее необходимо проложить линию для отвода продуктов сгорания / подачи воздуха. В качестве альтернативы можно проложить отдельную линию для отвода продуктов сгорания / подачи воздуха.

За ущерб, обусловленный несоблюдением данных требований, фирма Viessmann ответственности не несет.

При наличии других отверстий их необходимо герметично заделать в соответствии с используемыми строительными материалами.

Это не относится к обязательным отверстиям для чистки и контроля, снабженным запорными устройствами для дымоходов, для которых имеется знак технического контроля.

Дополнительные указания см. в инструкции по проектированию системы удаления продуктов сгорания для Vitodens.

### Использование систем удаления продуктов сгорания других изготовителей конструктивного типа C<sub>63</sub>/C<sub>63x</sub>

Для конструктивного типа C<sub>63</sub>/C<sub>63x</sub> может быть использована любая имеющая допуск система удаления продуктов сгорания. Эти системы удаления продуктов сгорания не испытаны вместе с теплогенераторами Viessmann и должны иметь сертификат.

Для реализации конструктивного типа C<sub>63</sub>/C<sub>63x</sub> с теплогенераторами Viessmann должны соблюдаться указанные ниже требования.

- Указания по проектированию компании Viessmann для конструктивных типов C<sub>13x</sub>, C<sub>14(3)x</sub>, C<sub>33x</sub>, C<sub>53x</sub>, C<sub>83x</sub> und C<sub>93x</sub>
- Специальные указания для теплогенераторов Viessmann, например, по максимальному напору, температуре уходящих газов, массовому расходу, допускам на присоединительный элемент котла
- Обратный поток уходящих газов в выходном отверстии системы удаления продуктов сгорания, в том числе в ветреную погоду: ≤ 10 %
- Запрещается устанавливать ветрозащитные устройства систем подачи воздуха для горения и отвода уходящих газов на противоположных стенах здания.

## Эксплуатация котла Vitodens в сырых помещениях

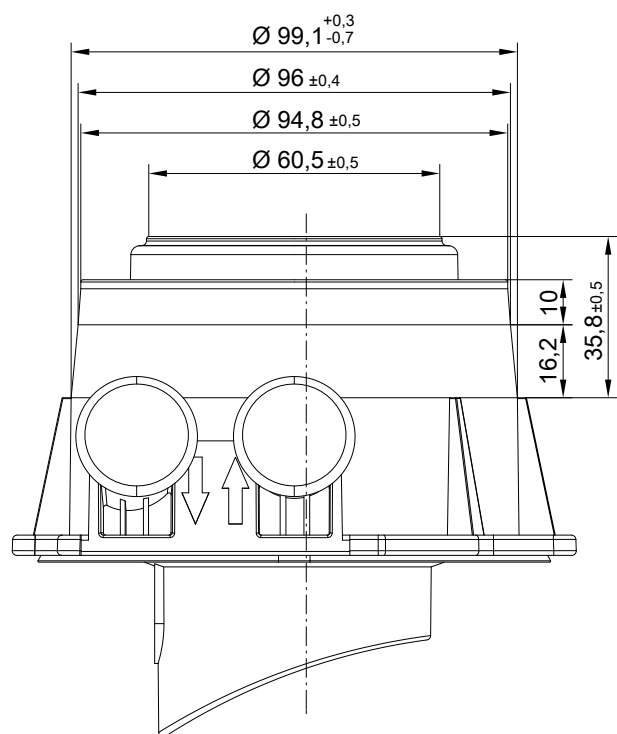
Режим эксплуатации с забором воздуха для горения извне

- Котлы Vitodens допущены для монтажа в сырых помещениях.
- Vitodens 050-W: степень защиты IP X4, с защитой от брызг. Водогрейный котел может устанавливаться в зоне защиты 1, если исключено возникновение струй воды (например, из массажного душа).

### Дымоходы

- Дымоходы из пластика (полипропилен)  
Благодаря внутренней конструкции прибора температура уходящих газов не превышает 120 °С. Разрешается использовать имеющий допуск дымоход из пластиковых труб (пенополипропилен) для отвода уходящих газов с температурой до макс. 120 °С (тип В).
- Дымоходы из алюминия:  
Частицы алюминия в конденсате могут отрицательно повлиять на работу теплогенератора. Поэтому поверх присоединительного элемента котла должен быть дополнительно установлен конденсатоотводчик. Конденсатоотводчик должен полностью отводить мимо теплогенератора конденсат, поступающий из системы удаления продуктов сгорания.

### Размеры патрубка системы удаления продуктов сгорания теплогенератора



### Предохранительное устройство для помещения установки

Теплогенераторы Viessmann проверены на соответствие всем требованиям техники безопасности, допущены к использованию и оснащены встроенной самозащитой. Непредвиденные посторонние влияния в редчайших случаях могут привести к утечке опасной для здоровья окиси углерода (CO). В таких случаях мы рекомендуем использовать реле контроля окиси углерода.

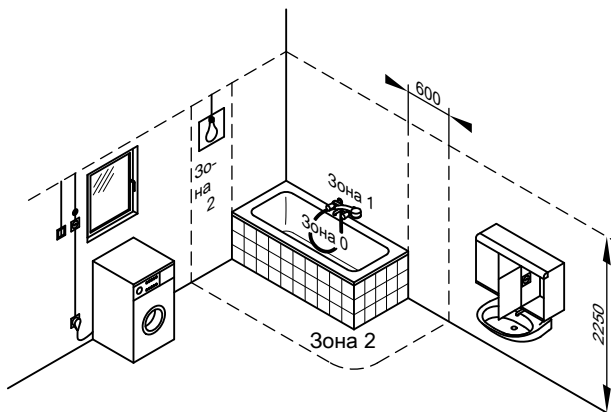
Режим эксплуатации с забором воздуха для горения из помещения установки

- Котел Vitodens 050-W может устанавливаться в зоне защиты 1 или 2 только при наличии установленной дополнительной защиты от брызг (№ заказа 7590109).
- Эти котлы не разрешается устанавливать в зонах защиты 1 и 2.

## Указания по проектированию (продолжение)

При установке котла Vitodens в сырых помещениях должны быть соблюдены зоны безопасности и минимальные расстояния от стен согласно VDE 0100: см. раздел "Зона электрозащиты".

### Зона электрозащиты



Электрические установки в помещениях с ванной или душем должны быть установлены таким образом, чтобы исключить опасность поражения людей электрическим током. Согласно VDE 0100 кабели электропитания для стационарно установленных потребителей в зонах 1 и 2 разрешается прокладывать только вертикально с входом в устройство сзади.

### Подключение электрической части

При проведении работ по подключению к сети электропитания соблюдать условия подключения, установленные местным оператором распределительной сети, и правила устройства электроустановок!

При проведении работ по подключению к сети электропитания соблюдать условия подключения, установленные местным оператором распределительной сети, и правила устройства электроустановок!

Предохранитель подводящего кабеля должен быть рассчитан максимум на 16 А.

Мы рекомендуем установить чувствительное ко всем видам тока устройство защиты от токов утечки (класс защиты от тока утечки В) для постоянных токов (утечки), которые могут возникать при работе с энергоэффективным оборудованием.

Подключение к сети (230 В~, 50 Гц) должно быть стационарным. Гибкий соединительный кабель в комплекте поставки:

длина прилб. 2 м

Подключение осуществляется к электрическим розеткам заказчика снаружи установки.

Сетевое подключение принадлежности осуществляется на соединительных клеммах в установке. Кабели вводятся в водогрейный котел с нижней стороны.

Датчик наружной температуры, датчик емкостного нагревателя подключаются к наружному штекеру: штекер с нижней стороны

### Рекомендуемые кабели

Гибкие соединительные кабели макс. 3 x 1,5 мм<sup>2</sup>

– Сетевые кабели (принадлежности)

– Циркуляционный насос ГВС

Гибкие соединительные кабели 2-х провод. мин. 0,75 мм<sup>2</sup>

Датчик наружной температуры

### Подключение газового контура

Подвод газа разрешается выполнять только специалистам, имеющим соответствующий допуск ответственного предприятия по газоснабжению.

Подключение газа должно быть выполнено согласно TRGI 2018 или TRF 2012.

Выполнить подключение газа в соответствии с требованиями ÖVGW-TR Gas (G1) и региональных строительных норм и правил.

Макс. пробное давление 150 мбар (15 кПа).

Мы рекомендуем установить в газопровод газовый фильтр согласно DIN 3386, а также изолирующую вставку непосредственно около подключения котла.

### Предохранительный запорный клапан, срабатывающий при превышении установленной температуры

Согласно § 4, абз.5 Положения об отоплении FeuVo 2008 газовые отопительные установки или газопроводы, расположенные непосредственно перед газовыми отопительными установками, должны быть оборудованы тепловыми блокирующими устройствами. Они запирают подачу газа при внешнем превышении температуры 100 °С. Эти клапаны должны перекрывать подачу газа при температурах до 650 °С в течение не менее 30 мин. Тем самым предотвращается образование взрывоопасных газовых смесей в случае пожара.

Поставляемые для котла Vitodens запорные газовые краны оборудованы встроенными термическими запорными вентилями.

### Соединительный газопровод

Размерность соединительного газопровода заказчика рассчитываются исходя из указанных значений потребления (Технические данные).

### Минимальные расстояния

Свободное пространство для работ по техническому обслуживанию и переключения сетевого выключателя:

- перед водогрейным котлом 700 мм
- слева или справа рядом с водогрейным котлом расстояние не требуется

### Монтаж Vitodens 050-W

Дополнительно требующиеся для монтажа с монтажным приспособлением, арматурой или монтажными рамами необходимые принадлежности:

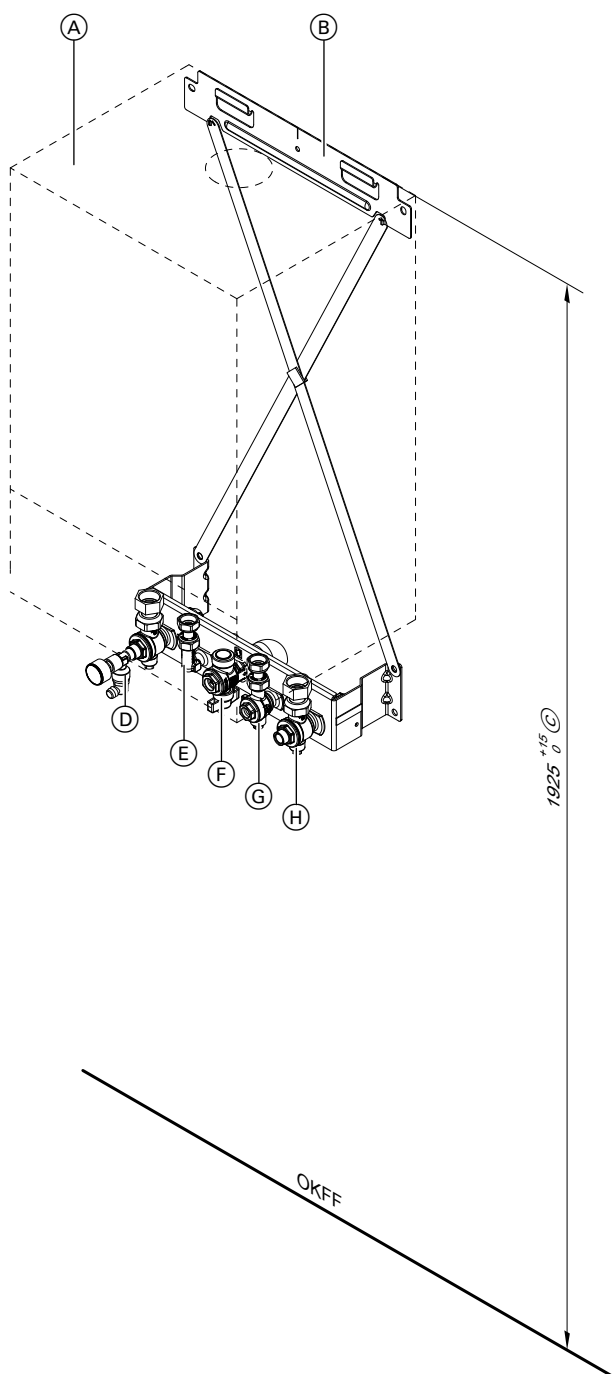
Монтаж без емкостного водонагревателя: Заглушки для подающей и обратной магистралей емкостного водонагревателя

Монтаж с емкостным водонагревателем: Комплект подключений для емкостного водонагревателя

## Указания по проектированию (продолжение)

### Монтажное приспособление для открытой проводки

Крепежные элементы, арматура и газовый кран R ¼ со встроенным предохранительным клапаном, срабатывающим при превышении установленной температуры



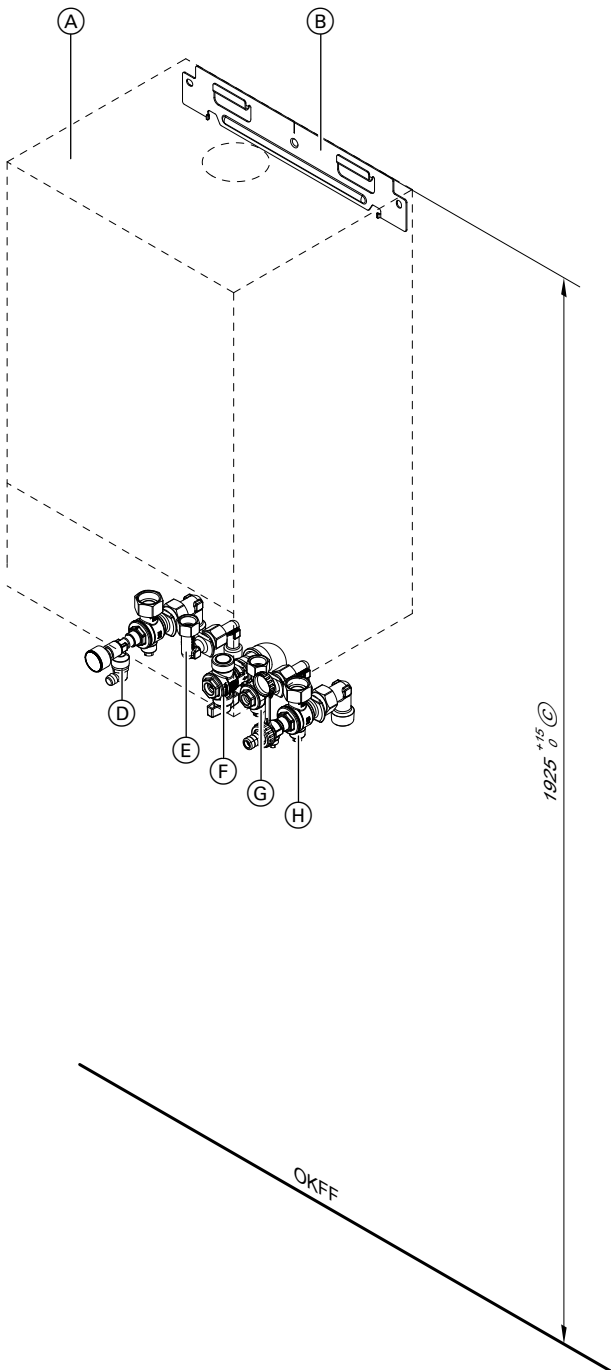
Изображено: Газовый конденсационный комбинированный котел

- |     |  |      |   |
|-----|--|------|---|
| (A) | Vitodens   | (E)  | Патрубок трубопровода холодной воды R ½   |
| (B) | Монтажное приспособление   | (F)  | Подключение газа R ¼  |
| (C) | В сочетании с подставным емкостным водонагревателем соблюдение размеров обязательно, в остальных случаях – рекомендуется | (G)  | Патрубок трубопровода горячей воды R ½  |
| (D) | Подающая магистраль отопительного контура R ¼ с манометром и ручным воздухоотводчиком                                    | (H)  | Подающая магистраль отопительного контура R ¼ с краном наполнения и слива котла |
|     |  | OKFF | Верхняя кромка готового пола  |

## Указания по проектированию (продолжение)

### Арматура для открытой проводки

Арматура и газовый кран R  $\frac{3}{4}$  со встроенным предохранительным клапаном, срабатывающим при превышении установленной температуры



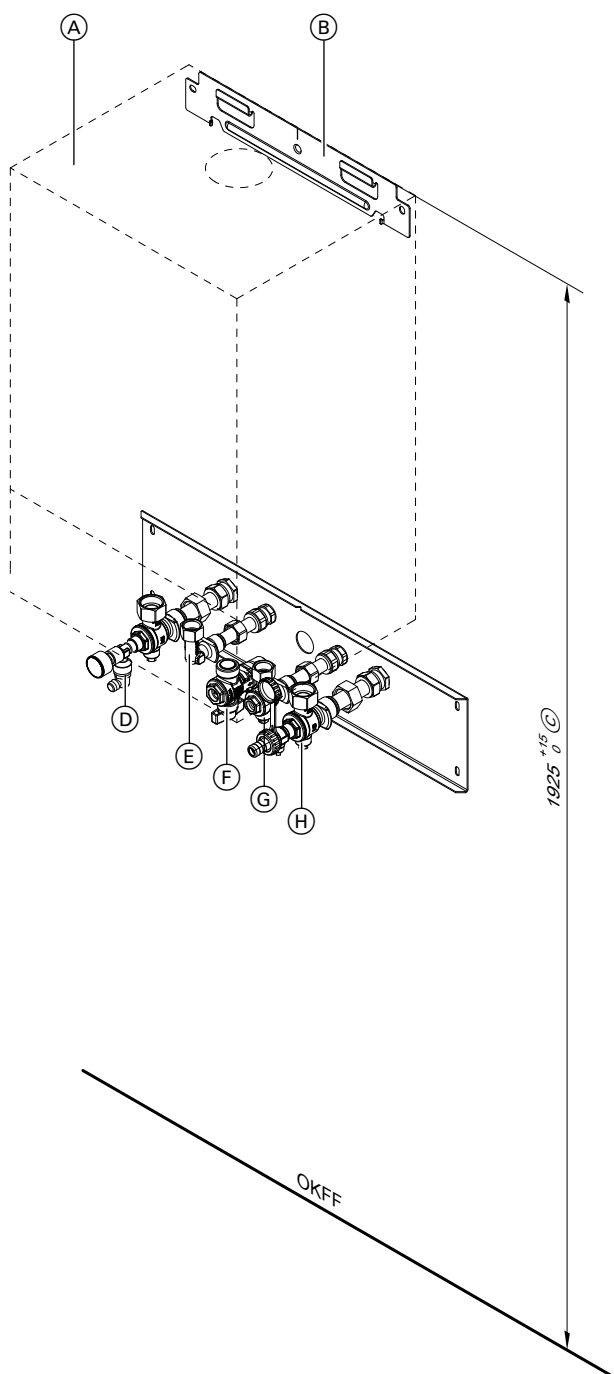
Изображено: Газовый конденсационный комбинированный котел

- |     |  |      |   |
|-----|--|------|---|
| (A) | Vitodens   | (E)  | Патрубок трубопровода холодной воды R $\frac{1}{2}$   |
| (B) | Монтажное приспособление   | (F)  | Подключение газа R $\frac{3}{4}$  |
| (C) | В сочетании с подставным емкостным водонагревателем соблюдение размеров обязательно, в остальных случаях – рекомендуется | (G)  | Патрубок трубопровода горячей воды R $\frac{1}{2}$  |
| (D) | Подающая магистраль отопительного контура R $\frac{3}{4}$ с манометром и ручным воздухоотводчиком                        | (H)  | Подающая магистраль отопительного контура R $\frac{3}{4}$ с краном наполнения и слива котла |
|     |  | OKFF | Верхняя кромка готового пола  |

## Указания по проектированию (продолжение)

### Арматура для скрытой проводки

Арматура и запорный газовый кран R  $\frac{3}{4}$  со встроенным предохранительным клапаном, срабатывающим при превышении установленной температуры, и монтажной планкой



Изображено: Газовый конденсационный комбинированный котел

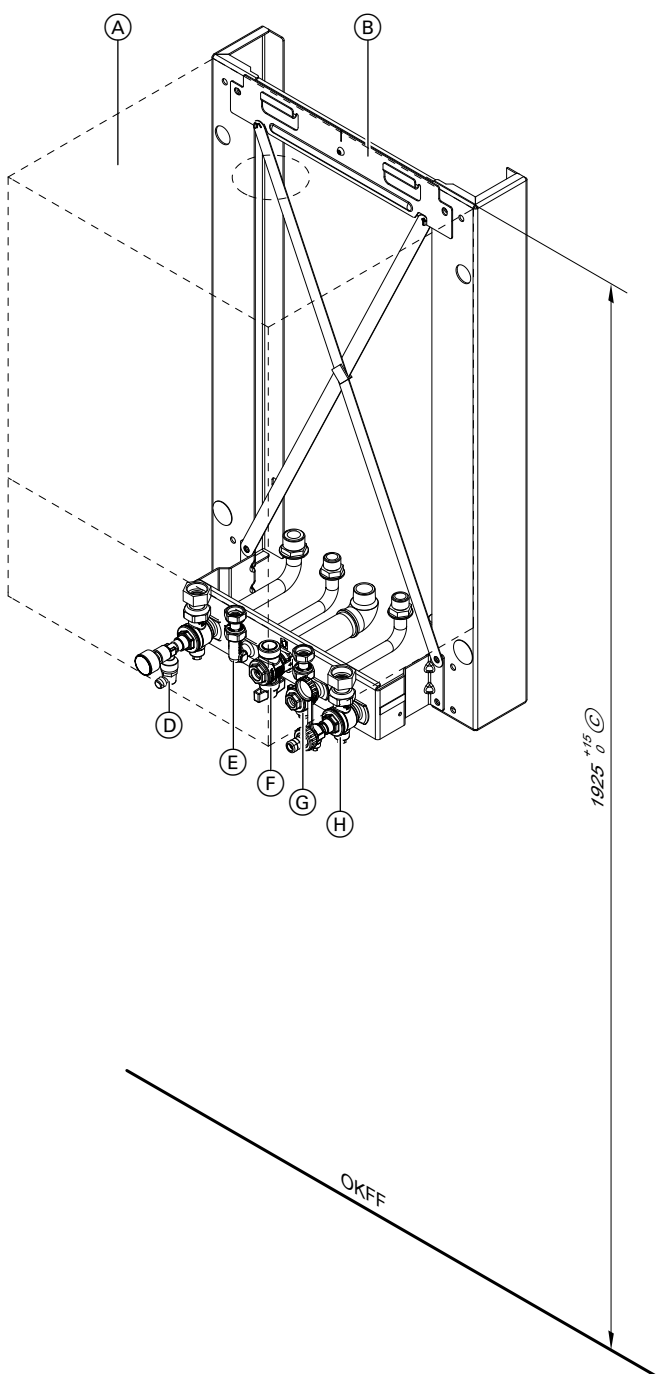
- |   |  |      |   |
|---|--|------|---|
| Ⓐ | Vitodens   | Ⓔ    | Патрубок трубопровода холодной воды R $\frac{1}{2}$   |
| Ⓑ | Монтажное приспособление   | Ⓕ    | Подключение газа R $\frac{3}{4}$  |
| Ⓒ | В сочетании с подставным емкостным водонагревателем соблюдение размеров обязательно, в остальных случаях – рекомендуется | Ⓖ    | Патрубок трубопровода горячей воды R $\frac{1}{2}$  |
| Ⓓ | Подающая магистраль отопительного контура R $\frac{3}{4}$ с манометром и ручным воздухоотводчиком                        | Ⓗ    | Подающая магистраль отопительного контура R $\frac{3}{4}$ с краном наполнения и слива котла |
|   |  | OKFF | Верхняя кромка готового пола  |



## Указания по проектированию (продолжение)

### Монтажная рама для открытой проводки

Крепежные элементы, арматура и газовый кран R ¼ со встроенным предохранительным клапаном, срабатывающим при превышении установленной температуры



Изображено: Газовый конденсационный комбинированный котел

- |  |   |
|--|---|
| (A) Vitodens   | (E) Патрубок трубопровода холодной воды R ½   |
| (B) Монтажная рама   | (F) Подключение газа R ¼  |
| (C) В сочетании с подставным емкостным водонагревателем соблюдение размеров обязательно, в остальных случаях – рекомендуется | (G) Патрубок трубопровода горячей воды R ½  |
| (D) Подающая магистраль отопительного контура R ¼ с манометром и ручным воздухоотводчиком                                    | (H) Подающая магистраль отопительного контура R ¼ с краном наполнения и слива котла |
|  | OKFF Верхняя кромка готового пола   |

### Замена приборов других изготовителей на Vitodens 050-W

Гидравлические подключения котла Vitodens при установке переходников имеют те же размеры, что и приборы Ceramini-Z-SR, Cerastar-ZR/-ZWR и Thermoblock-VC110E/-VC112E/-VCVW.

Для реконструкции в качестве принадлежностей можно приобрести переходники с соединительными деталями для подключения отопительного контура и контура ГВС, а также крепежные элементы с целью замены указанных ниже приборов других изготовителей котлом Vitodens (см. прайс-лист). Дополнительно к Vitodens 050-W должно быть заказано монтажное приспособление для открытой проводки или арматура для открытой проводки.

Дополнительные расходы на монтаж по сравнению с заменой прибором конкурирующей фирмы отсутствуют.

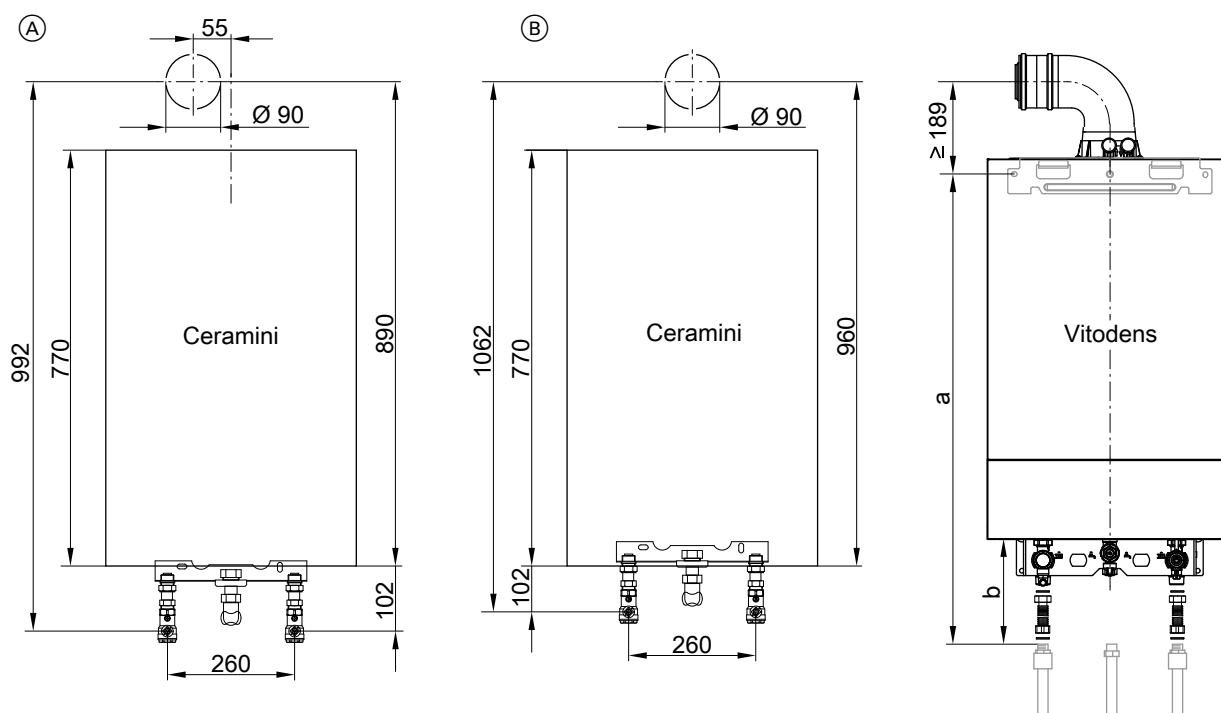
При замене газового водонагревателя на газовый конденсационный водогрейный котел Vitodens 050-W обязательно необходимо заменить линию удаления продуктов сгорания на линию удаления продуктов сгорания, "пригодную для работы с конденсационным оборудованием", (см. прайс-лист "Система удаления продуктов сгорания для Vitodens").

Подключения дымохода должны быть согласованы на месте монтажа.

#### Указание

Согласно строительным нормам при проведении работ по реконструкции должен быть дополнительно приобретен и смонтирован запорный газовый кран с предохранительным клапаном, срабатывающим при превышении установленной температуры.

### Замена Ceramini-Z-SR на Vitodens 050-W, 11 кВт и 19 кВт



- (A) Режим эксплуатации с забором воздуха для горения из помещения установки
- (B) Режим эксплуатации с забором воздуха для горения извне

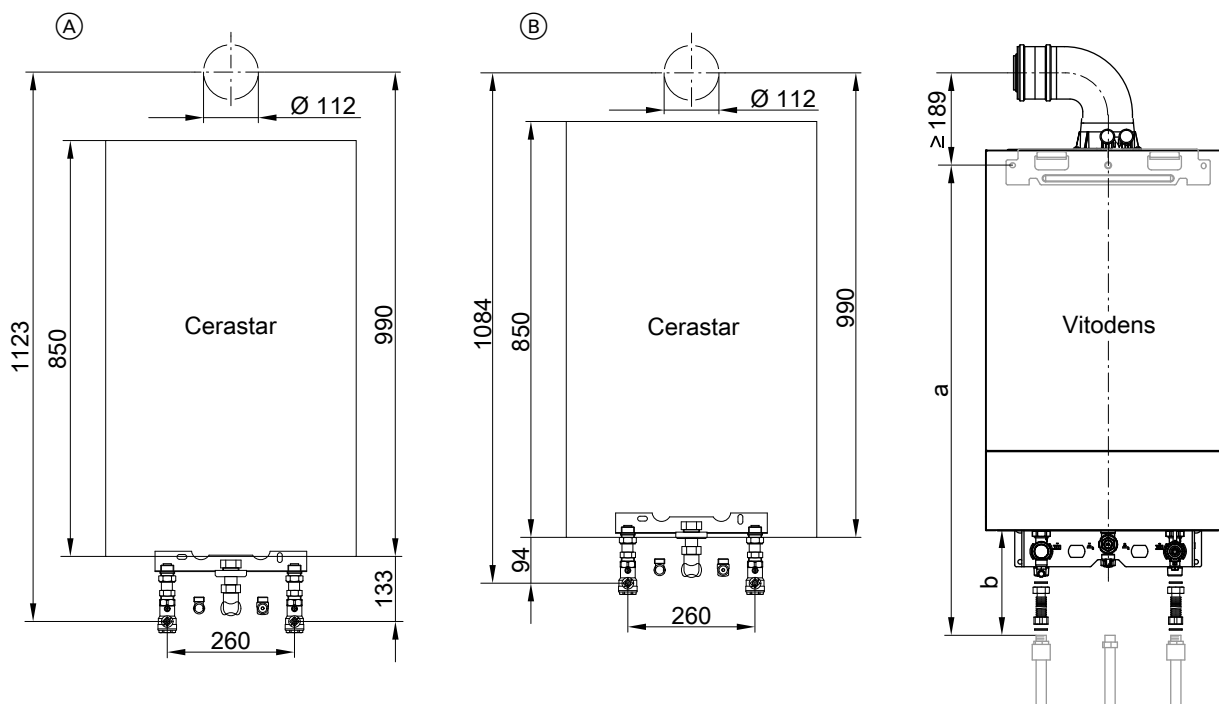
Размер	Скрытая проводка	Открытая проводка
a мм	790 +25/-0	802 +50/-0

#### Указание

Высота подключения системы удаления продуктов сгорания в комбинации с коленом LAS 60/100. При использовании ревизионного колена LAS 60/100 высота сокращается на 10 мм.

## Указания по проектированию (продолжение)

Замена Cerastar-ZR/-ZWR на Vitodens 050-W, 25 и 32 кВт



- Ⓐ Режим эксплуатации с забором воздуха для горения из помещения установки
- Ⓑ Режим эксплуатации с забором воздуха для горения извне

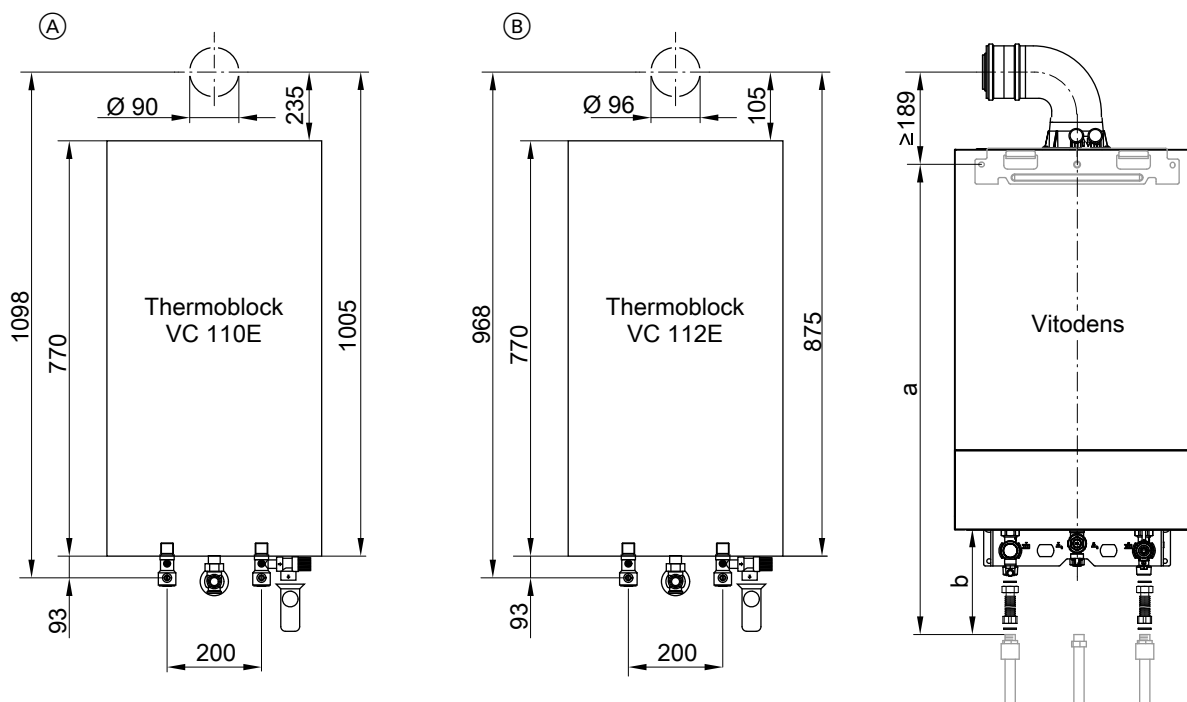
Размер	Скрытая проводка	Открытая проводка
a мм	790 +25/-0	802 +50/-0

### Указание

Высота подключения системы удаления продуктов сгорания в комбинации с коленом LAS 60/100. При использовании ревизионного колена LAS 60/100 высота сокращается на 10 мм.

## Указания по проектированию (продолжение)

Замена Thermoblock-VC110E/-VC112E на Vitodens 050-W, 11 и 19 кВт



- Ⓐ Режим эксплуатации с забором воздуха для горения из помещения установки
- Ⓑ Режим эксплуатации с забором воздуха для горения извне

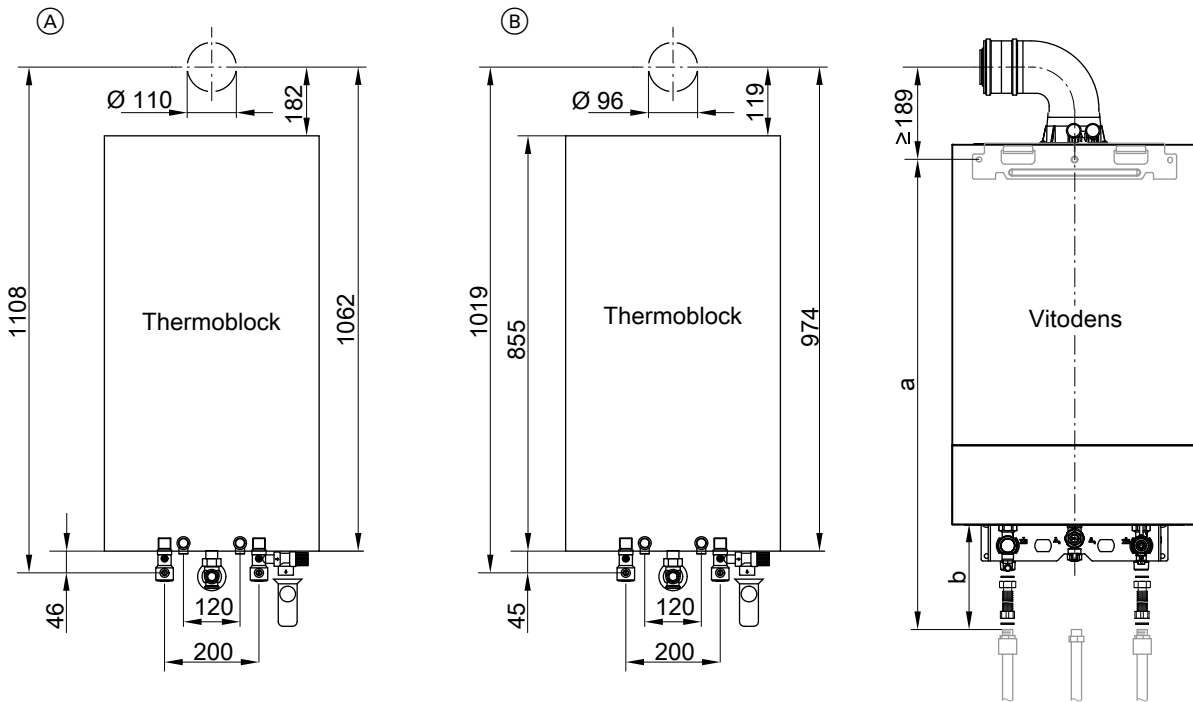
Размер	Скрытая проводка	Открытая проводка
a мм	786 +25/-0	802 +50/-0

### Указание

Высота подключения системы удаления продуктов сгорания в комбинации с коленом LAS 60/100. При использовании ревизионного колена LAS 60/100 высота сокращается на 10 мм.

## Указания по проектированию (продолжение)

Замена Thermoblock-VC/-VCW на Vitodens 050-W, 25 и 32 кВт



- (А) Режим эксплуатации с забором воздуха для горения из помещения установки  
 (Б) Режим эксплуатации с забором воздуха для горения извне

Размер	Скрытая проводка	Открытая проводка
a мм	786 +25/-0	802 +50/-0

### Указание

Высота подключения системы удаления продуктов сгорания в комбинации с коленом LAS 60/100. При использовании ревизионного колена LAS 60/100 высота сокращается на 10 мм.

## 4.2 Подключения водяных контуров

### Подключения в контуре ГВС

#### Газовый конденсационный комбинированный котел Vitodens 050-W

Для подключения контура ГВС в качестве принадлежности предоставляется комплект подключений для открытой или скрытой прокладки. С помощью встроенного проточного водонагревателя происходит прямое приготовление горячей воды.

При использовании в сочетании с оцинкованными трубопроводами следует учитывать, что проточный водонагреватель представляет собой проточный теплообменник из высококачественной стали с медными паяными подключениями (соблюдать правила протока).

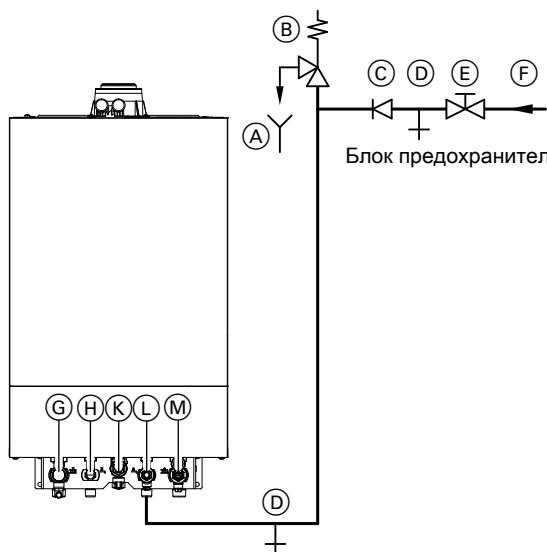
При модернизации существующих отопительных установок опасность электролитической коррозии незначительна, поскольку в трубах образовался защитный слой.

Если забор горячей воды происходит одновременно в нескольких водоразборных точках, то мы рекомендуем использовать отдельный емкостный водонагреватель в сочетании с газовым водогрейным котлом (см. рекомендации по выбору установок для приготовления горячей воды).

При использовании воды с жесткостью свыше 20 °dH (немецких градусов жесткости) мы рекомендуем для приготовления горячей воды использовать систему водоподготовки, встроенную в магистраль холодной воды.

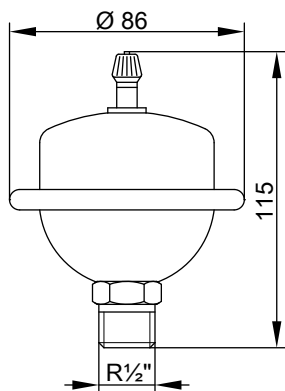
## Указания по проектированию (продолжение)

### Подключение трубопровода холодной воды к газовому конденсационному комбинированному котлу Vitodens 050-W



- (A) Контролируемое выходное отверстие выпускной линии
- (B) Предохранительный клапан
- (C) Обратный клапан
- (D) Патрубок опорожнения
- (E) Запорный клапан
- (F) Холодная вода
- (G) Подающая магистраль отопительного контура
- (H) Горячая вода
- (K) Подключение газа
- (L) Холодная вода
- (M) Обратная магистраль отопительного контура

### Гидравлические амортизаторы



Если в одной сети с котлом Vitodens подключены водоразборные точки, на которых возможны гидравлические удары (например, напорные моечные устройства, стиральные или посудомоечные машины): установить поблизости от источника гидравлических ударов гидравлические амортизаторы (рекомендация).

### Рециркуляция

Циркуляционные трубопроводы повышают комфортность при приготовлении горячей воды и сокращают расход воды. Эти преимущества обусловлены тем, что горячая вода поступает к потребителю без задержки.

Согласно DIN 1988 предохранительный клапан должен устанавливаться только в тех случаях, если давление воды подключаемой сети ГВС превышает 10 бар (1 МПа) и не используется редукционный клапан водоразборной магистрали (согласно DIN 4753).

AT: Согласно DIN 1988 предохранительный клапан должен устанавливаться только в тех случаях, если давление воды подключаемой сети ГВС превышает 6 бар (0,6 МПа) и не используется редукционный клапан водоразборной магистрали (согласно DIN 4753).

При наличии обратного клапана в подающей магистрали холодной воды необходима установка предохранительного клапана. Дополнительно необходимо снять стопор на запорном вентиле холодной воды.

Обратные клапаны имеются, в числе прочего, в редукционных клапанах и комбинированных вентилях свободного протока с обратными клапанами.

Изделие Flexofit S производства фирмы Flamco-Flexcon или

Reflex производства фирмы Winkelmann + Pannhoff GmbH (продается в специализированных магазинах).

### Предохранительный клапан

**Обязателен** монтаж предохранительного клапана.

Мы рекомендуем установить предохранительный клапан выше верхней кромки емкости. Благодаря этому обеспечивается защита от загрязнения, образования накипи и высоких температур. При работах на предохранительном клапане также не требуется опорожнение емкостного водонагревателя.

### Фильтр для воды в контуре ГВС

Согласно DIN 1988-200 необходим монтаж фильтра воды контура ГВС.

Плохая теплоизоляция циркуляционного трубопровода может стать причиной значительных тепловых потерь.

## Указания по проектированию (продолжение)

Начиная с **длины** трубопровода **7 м** мы рекомендуем предусмотреть циркуляционный трубопровод с надлежащей теплоизоляцией согласно немецкому Положению об экономии энергии. Согласно Положению об экономии энергии циркуляционный трубопровод наряду с насосом и обратным клапаном должен быть оборудован таймером для выключения циркуляционного режима в ночное время.

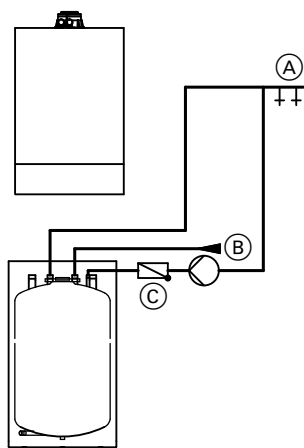
### Подключение к сети насоса рециркуляции ГВС

Насосы рециркуляции ГВС с собственным встроенным контроллером следует подключать к сети отдельно. Подключение к сети через контроллер теплогенератора или принадлежности контроллера **не** допускается.

### Применение обратного клапана

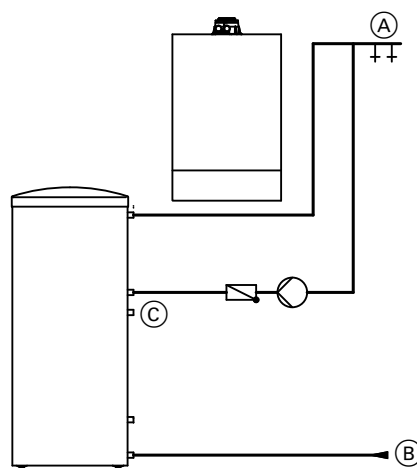
При использовании приставного емкостного водонагревателя мы рекомендуем установить на патрубок отопительного контура обратный клапан, чтобы избежать охлаждения емкостного водонагревателя вследствие возможно возникающей автоциркуляции.

### Vitodens 050-W



Подставной емкостный водонагреватель

- Ⓐ Горячая вода
- Ⓑ Холодная вода
- Ⓒ Циркуляция



Приставной емкостный водонагреватель

- Ⓐ Горячая вода
- Ⓑ Холодная вода
- Ⓒ Циркуляция

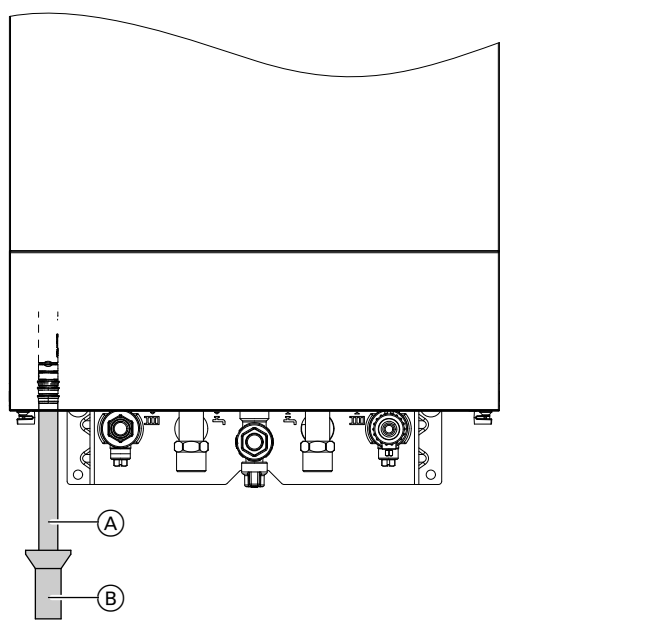
## 4.3 Подключение линии отвода конденсата

Проложить линию отвода конденсата с постоянным уклоном. Конденсат из системы удаления продуктов сгорания отвести вместе с конденсатом из водогрейного котла напрямую (в случае использования каскадного дымохода) или (если требуется) через устройство нейтрализации конденсата (принадлежность) в канализационную систему.

### Указание

Между сифоном и устройством нейтрализации конденсата **должен** быть предусмотрен разрыв струи.

### Vitodens 050-W



- Ⓐ Шланг для отвода конденсата (входит в комплект поставки Vitodens)
- Ⓑ Комплект приемной воронки (принадлежность)

### Отвод конденсата и нейтрализация

Во время режима отопления в конденсационном котле и в дымоходе образуется конденсат со значением pH между 4 и 5. Конденсат должен быть отведен согласно предписаниям.

В инструкции DWA-A 251 "Конденсат из конденсационных котлов", на основании которой составляются, как правило, местные постановления об очистке сточных вод, определены условия для отвода конденсата из конденсационных котлов в местную канализационную сеть.

Выделяющийся из конденсационных котлов Vitodens конденсат по своему составу соответствует требованиям инструкции DWA-A 251.

Обеспечить возможность наблюдения за отводом конденсата к канализационному сливу.

Он должен быть проложен с уклоном при использовании канализационного сифонного затвора и оборудован соответствующими устройствами для отбора проб.

Для отвода конденсата разрешается использовать только коррозионностойкие материалы (например, тканый шланг).

**Кроме того, запрещается использовать оцинкованные или содержащие медь материалы для труб, соединительных элементов и т.п.**

Чтобы предотвратить выделение уходящих газов, на конденсатоттоводчике установить сифон.

В соответствии с местными положениями о сточных водах и/или техническими особенностями может потребоваться исполнение, отличающееся от вышеуказанных инструкций.

Для получения информации о местных правилах необходимо своевременно до проведения монтажных работ обратиться в ответственные органы коммунального управления по вопросам отвода сточных вод.

### Конденсат из газовой отопительной установки с тепловой мощностью до 200 кВт

До номинальной тепловой мощности 200 кВт конденсат из конденсационных котлов, как правило, разрешается сливать в канализационную систему общего пользования без нейтрализации.

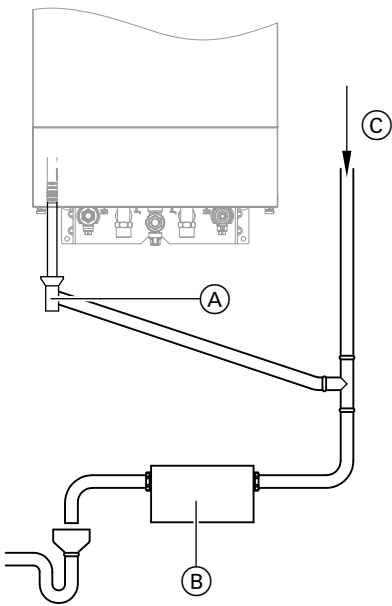
Системы канализации жилых сооружений должны быть изготовлены из материалов, стойких к воздействию кислого конденсата.

Согласно инструкции DWA-A 251 к ним относятся:

- керамические трубы
- трубы из твердого ПВХ
- трубы из ПВХ
- трубы из ПНД
- трубы из ПП
- трубы из ABS/ASA
- нержавеющие стальные трубы
- трубы из боросиликатного стекла



### Устройство нейтрализации конденсата



- (A) Конденсатоотводчик
- (B) Устройство нейтрализации конденсата
- (C) Вентиляция через крышу

Котлы Vitodens (при необходимости) могут поставляться с отдельным устройством нейтрализации конденсата (принадлежности). Образующийся конденсат отводится в устройство нейтрализации и подвергается обработке. Так как расход нейтрализующего гранулированного заполнителя зависит от режима работы установки, в течение первого года эксплуатации необходимо определить требуемое добавляемое количество путем многократных проверок. Возможно, что одной загрузки будет достаточно более чем на год. Обеспечить возможность наблюдения за отводом конденсата к канализационному сливу. Он должен быть проложен с уклоном при использовании канализационного сифонного затвора и оборудован соответствующими устройствами для отбора проб. Если котел Vitodens монтируется ниже уровня обратного подпора сточных вод, то необходима установка насоса подъема конденсата. Насосы подъема конденсата поставляются в качестве принадлежностей.

## 4.4 Гидравлическая обвязка

### Общие сведения

#### Расчет параметров установки

Как правило, конденсационные котлы Viessmann могут использоваться в любой системе водяного отопления с принудительной циркуляцией (закрытая установка).

В котле имеется встроенный насос.

Минимальное давление установки 1,0 бар (0,1 МПа).

Температура котловой воды ограничена до 82 °С.

Чтобы снизить до минимума потери тепла на распределение, мы рекомендуем настроить теплораспределительное устройство на температуру подачи не выше 70 °С.

Для занимающих весь этаж квартир с жилой площадью менее 80 м<sup>2</sup> или в энергосберегающих домах с малой тепловой нагрузкой мы рекомендуем использовать Vitodens в сочетании с Vitotrol 200, поскольку при этом обеспечивается непосредственный учет факторов влияния, связанных с условиями в помещении.

Теплогенератор должен быть рассчитан и выбран надлежащим образом.

#### Химические антикоррозионные средства

Согласно VDI-Richtlinie 2035 отопительные установки должны быть выполнены как закрытые системы. Добавки к теплоносителю (присадки, химикаты) в качестве меры защиты от коррозии, как правило, не требуются.

Исключение: например, в установках без разделения на отдельные контуры могут быть использованы дополнительные средства.

#### Отопительные контуры

Для отопительных установок с полимерными трубами мы рекомендуем использовать диффузионно-непроницаемые трубы с целью предотвращения диффузии кислорода через стенки труб.

В системах внутриспольного отопления с проницаемыми для кислорода полимерными трубами (DIN 4726) следует выполнить разделение отопительных систем на отдельные контуры. Для этой цели могут быть поставлены специальные теплообменники.

В системах внутриспольного отопления должен быть установлен шламоотделитель. См. прайс-лист Vitoset от Viessmann.

Системы внутриспольного отопления и отопительные контуры с очень большим водонаполнением (> 15 л/кВт) должны быть подключены к конденсационному котлу через 3-ходовой смеситель.

См. в инструкции по проектированию "Контроллер для внутриспольного отопления" или примеры применения.

В подающую магистраль контура системы внутриспольного отопления следует встроить термостатный ограничитель максимальной температуры. Соблюдать требования DIN 18560-2.

#### Полимерные трубопроводы для радиаторов

Для полимерных трубопроводов отопительных контуров с радиаторами мы рекомендуем также использовать термостатный ограничитель максимальной температуры.

#### Крышная котельная

Предписанный Немецким обществом специалистов по газу и воде монтаж устройства контроля наполненности котлового блока водой при использовании теплогенератора в чердачных котельных не требуется.

Теплогенераторы защищены на случай нехватки воды согласно EN 12828.

#### Предохранительный клапан

Котел Vitodens имеет встроенный предохранительный клапан согласно TRD 721 (давление срабатывания 3 бар (0,3 МПа)).

Выпускная линия согласно EN 12828 должна быть выведена в сливную воронку (воронка для слива конденсата поставляется в качестве принадлежности). В сливной воронке установлен сифон в качестве затвора.

### Устройство контроля заполненности котлового блока водой

Устройство контроля заполненности котлового блока водой для водогрейных котлов мощностью до 300 кВт можно не использовать, если исключен недопустимый перегрев при нехватке воды. Конденсационные котлы производства Viessmann оборудованы устройством контроля заполненности котлового блока водой (реле защиты от сухого хода). Испытания доказали, что при недостаточном количестве воды, которое может возникнуть по причине течи в отопительной установке при одновременно работающей горелке, выключение горелки происходит без каких-либо дополнительных мероприятий, предотвращая тем самым недопустимый перегрев водогрейного котла и системы удаления продуктов сгорания.

### Качество воды/защита от замерзания

#### Вода для наполнения и подпитки

Качество воды для наполнения и подпитки является одним из важнейших факторов, чтобы избежать повреждений в результате отложений или коррозии в отопительной установке. Чтобы предотвратить повреждения установки, уже в процессе проектирования необходимо принять во внимание европейские нормы и государственные предписания по качеству воды для наполнения и подпитки, например, VDI 2035.

- Регулярный контроль внешнего вида, жесткости воды, электропроводности и значения pH теплоносителя в процессе работы системы повышает эксплуатационную надежность и эффективность установки. Указанные характеристики должны быть также обеспечены для подпиточной воды. Добавляемое количество и характеристики подпиточной воды согласно VDI 2035 должны быть задокументированы в журнале установки и в актах технического обслуживания.
- Для наполнения отопительной установки должна использоваться водопроводная вода питьевого качества согласно Директиве 98/83/ЕС. Для применения в качестве теплоносителя, как правило, достаточно умягчить водопроводную воду. В инструкции VDI 2035 указано рекомендуемое максимальное содержание солей жесткости в зависимости от тепловой мощности и удельного объема установки (отношения тепловой мощности котла к количеству теплоносителя в установке): см. таблицу ниже.

- Мы рекомендуем во всех случаях предусмотреть умягчение воды для наполнения и подпитки, так как жесткость воды в результате смешанного забора из различных источников может меняться и данные, предоставляемые предприятиями водоснабжения, являются лишь усредненными значениями. Данных, предоставляемых предприятиями водоснабжения, недостаточно для проектирования установки. Дополнительно необходимо иметь в виду, что в процессе эксплуатации в установку попадает определенное количество подпиточной воды, которое невозможно точно прогнозировать при проектировании (в особенности для имеющихся уже отопительных контуров).
- Если в системе отсутствуют компоненты из алюминия или алюминиевых сплавов, полное обессоливание теплоносителя в установках с теплогенераторами Viessmann не требуется.
- Применение гликолей без достаточного ингибирования и буферизации запрещено. Необходимо затребовать от производителя подтверждение пригодности антифриза или других химических добавок. При наличии химических добавок в теплоносителе требуются дополнительные затраты на контроль и техническое обслуживание. Соблюдать указания производителя. Ответственность компании Viessmann за ущерб и неполадки в работе, обусловленные неподходящими или ошибочно дозированными добавками, либо недостаточным техническим обслуживанием исключена.
- Планирование и осуществление химической водоподготовки разрешается только специализированным предприятиям соответствующей квалификации.

### Допустимая общая жесткость воды для наполнения и подпитки согласно VDI 2035

Общая тепловая мощность теплогенератора	Удельное водонаполнение теплогенератора <sup>*5</sup>	Удельный объем установки <sup>*6</sup>		
		≤ 20 л/кВт	> 20 до ≤ 40 л/кВт	> 40 л/кВт
≤ 50 кВт	≥ 0,3 л/кВт	Нет	≤ 3,0 моль/м <sup>3</sup> (16,8 °dH)	≤ 0,05 моль/м <sup>3</sup> (0,3 °dH)
	< 0,3 л/кВт	≤ 3,0 моль/м <sup>3</sup> (16,8 °dH)	≤ 1,5 моль/м <sup>3</sup> (8,4 °dH)	≤ 0,05 моль/м <sup>3</sup> (0,3 °dH)
> 50 до ≤ 200 кВт	—	≤ 2,0 моль/м <sup>3</sup> (11,2 °dH)	≤ 1,0 моль/м <sup>3</sup> (5,6 °dH)	≤ 0,05 моль/м <sup>3</sup> (0,3 °dH)
> 200 до ≤ 600 кВт	—	≤ 1,5 моль/м <sup>3</sup> (8,4 °dH)	≤ 0,05 моль/м <sup>3</sup> (0,3 °dH)	≤ 0,05 моль/м <sup>3</sup> (0,3 °dH)
> 600 кВт	—	≤ 0,05 моль/м <sup>3</sup> (0,3 °dH)	≤ 0,05 моль/м <sup>3</sup> (0,3 °dH)	≤ 0,05 моль/м <sup>3</sup> (0,3 °dH)

<sup>\*5</sup> В установках с несколькими теплогенераторами, имеющими различное удельное водонаполнение, определяющим является теплогенератор с минимальным удельным водонаполнением.

<sup>\*6</sup> Для расчета удельного объема установок с несколькими теплогенераторами использовать минимальную тепловую мощность отдельного теплогенератора.

## Указания по проектированию (продолжение)

Прочие требования к воде для наполнения и подпитки независимо от тепловой мощности согласно VDI 2035

### Внешний вид

Прозрачная, не содержащая нерастворенных веществ

### Электропроводность

Если электропроводность теплоносителя за счет высокого содержания солей превышает **1500 мкСм/см** (например, в прибрежных районах снабжения), требуется обессоливание.

### Значение pH

Материалы в установке	Значение pH
Без алюминиевых сплавов	от 8,2 до 10,0
С алюминиевыми сплавами	от 8,2 до 9,0

### Указания по проектированию установки

- Для умягчения теплоносителя использовать установки для снижения жесткости воды с водяными счетчиками: см. прайс-лист Vitoset.
- При монтаже обеспечить возможность частичного опорожнения отдельных участков сети. Этим предотвращается необходимость слива всего объема теплоносителя при выполнении работ по техническому обслуживанию и ремонту.
- Так как образование шлама и магнетита в процессе эксплуатации, как правило, полностью предотвратить невозможно, мы рекомендуем установить подходящие шламоотделители с магнитом: см. прайс-лист Vitoset.

## Расширительные баки

Согласно EN 12828 системы водяного отопления должны быть оборудованы расширительным баком.

### В водогрейном котле имеется встроенный расширительный бак.:

Vitodens 050-W: объем 8 л

Давление на входе в состоянии при поставке: 0,75 бар (0,075 МПа)

Размер устанавливаемого расширительного бака необходимо определить согласно EN 12828.

Если расширительного бака не хватает, необходимо установить приобретаемый отдельно расширительный бак соответствующих размеров.

### Указания по вводу в эксплуатацию и эксплуатации установки

- Чтобы избежать коррозии под действием остатков промывочной воды, непосредственно после промывки полностью наполнить установку.
- Обработанная вода для наполнения также содержит кислород и небольшое количество инородных веществ. Чтобы избежать локальной концентрации продуктов коррозии других отложений на теплообменных поверхностях теплогенератора, ввод в эксплуатацию установки должен выполняться ступенчато с высоким потоком теплоносителя. Начать при этом с минимальной мощности водогрейного котла. По той же причине в многокотловых установках и каскадах одновременно вводить в эксплуатацию все котлы.
- При выполнении работ по дооборудованию, техническому обслуживанию и ремонту сливать воду следует только из тех участков сети, где это необходимо.
- После наполнения и ввода в эксплуатацию установки проверить и очистить фильтры, грязеуловители и прочие устройства для сброса шлама и сепарации в отопительном контуре.
- Соблюдать особые региональные предписания применительно к воде для наполнения и подпитки. При утилизации теплоносителя с добавками проверить, требуется ли его дополнительная обработка перед сливом в канализационную систему общего пользования.  
СН: принять во внимание Директиву SWKI BT 102-01.

### Указание

При гидравлической стыковке мембранного расширительного бака должно быть обеспечено постоянное соединение между мембранным расширительным баком и теплогенератором. Например, при закрытых терморегулирующих вентилях или если 3-ходовой переключающий клапан установлен в направлении контура ГВС. 3-ходовой переключающий клапан встроен в подающую магистраль отопительного контура.

## 4.5 Применение по назначению

Согласно назначению прибор может устанавливаться и эксплуатироваться только в закрытых отопительных системах в соответствии с EN 12828 с учетом соответствующих инструкций по монтажу, сервисному обслуживанию и эксплуатации. Он предназначен исключительно для нагрева теплоносителя, имеющего свойства питьевой воды.

Условием применения по назначению является стационарный монтаж в сочетании с компонентами, имеющими допуск для эксплуатации с этой установкой.

Прибор предназначен исключительно для домашнего или бытового пользования, поэтому безопасно пользоваться прибором могут даже лица, не прошедшие предварительный инструктаж.

Производственное или промышленное использование в целях, отличных от отопления помещений или приготовления горячей воды, считается использованием не по назначению.

Для иного применения требуется разрешение производителя.

Неправильное обращение с прибором или его неправильная эксплуатация (например, вследствие открытия прибора пользователем установки) запрещены и приводят к потере гарантийных прав. Неправильным обращением является также изменение функций компонентов системы отопления, соответствующих их применению по назначению (например, путем закрытия трубопроводов системы удаления продуктов сгорания и подачи приточного воздуха).

### 5.1 Конструкция и функции

#### Модульная конструкция

Контроллер встроен в Vitodens.

Контроллер состоит из электронных модулей и панели управления:

- Панель управления HMI с 7-сегментным черно-белым дисплеем и встроенным телекоммуникационным модулем TCU
- Центральный электронный модуль HBMU:
  - для подключения исполнительных элементов и датчиков
- HBMU с электрорегулятором сжигания
- Индикация состояния (световод) для индикации рабочего состояния и неисправности

Настройка контроллера возможна в следующих режимах работы:

- Погодозависимая теплогенерация
  - Должен быть подключен датчик наружной температуры (принадлежность).
- Постоянный режим работы:
  - 3 заданных значения температуры подачи в зависимости от уровня (пониженный, нормальный и комфортный)
- В качестве альтернативы режиму погодозависимой теплогенерации возможна работа с регулятором Open-Therm.

#### Указание

Регулятор Open-Therm не может работать одновременно с шиной PlusBus.

#### Панель управления

- Возможность соединения через:
  - встроенный интерфейс Wi-Fi (только Vitodens 050-W)
  - режим точки доступа
  - модуль маломощной радиосвязи
- Цифровой таймер
- Сенсорные кнопки для следующих функций:
  - Навигация
  - Настройки
  - Подтверждение
  - меню
- Настройка:
  - Заданная температура помещения
  - Заданное значение температуры подачи (в режиме с постоянной температурой подачи)
  - Заданная температура воды в контуре ГВС
  - Кривые отопления
  - Параметры
  - Режим проверки
  - Прочие настройки возможны с помощью сервисной программы, например, тест исполнительных элементов
- Индикация:
  - Наружная температура
  - Температура подающей магистрали теплогенератора
  - Температура подающей магистрали отопительных контуров со смесителем
  - Заданное значение температуры подачи
  - Температура горячей воды
  - Рабочие параметры
  - Диагностические данные
  - Сообщения о неисправностях



### Функции

- Контроллер температуры подающей магистрали (возможность выбора):
  - Погодозависимая теплогенерация
  - Режим с постоянной температурой подачи в качестве опции с терморегулятором для помещений
  - Open Therm
- Контроллер 1 отопительного контура без смесителя
- Электронное ограничение максимальной и минимальной температуры
- Отключение насосов отопительных контуров и горелки в зависимости от тепловой нагрузки
- Настройка переменного предела отопления (возможна только для диапазонов мощности 16, 19, 25 и 32 кВт)
- Контроль защиты от замерзания отопительной установки
- Интегрированная система диагностики
- Ввод в эксплуатацию с использованием мастера ввода в эксплуатацию
- Регулирование температуры емкостного водонагревателя с приоритетным включением

- Функция гигиены для приготовления горячей воды (кратковременный нагрев до более высокой температуры)
- Внешнее подключение отопительного контура (погодозависимый контроллер для температуры подающей магистрали до двух отопительных контуров в сочетании с терморегулятором для помещений)

Для уменьшения мощности нагрева при низких наружных температурах пониженная температура помещения повышается. Чтобы сократить время нагрева после периода снижения температуры, температура подающей магистрали на ограниченное время возрастает.

Согласно Закону об экономном энергопотреблении в зданиях в отдельных помещениях должна осуществляться регулировка температуры, например, с помощью терморегулирующих вентилей.

### Функция защиты от замерзания

- Функция защиты от замерзания включается при наружной температуре ниже +1 °С. В режиме функции защиты от замерзания включается насос отопительного контура и устанавливается пониженная температура подающей магистрали.
- Если фактическое значение температуры в емкостном водонагревателе < 5 °С, выполняется подогрев емкостного водонагревателя до 20 °С. Если установлен режим погодозависимой теплогенерации с внешним управлением, функция защиты от замерзания отопительного контура не работает (если контакт не задействован). Защита от замерзания отопительного контура должна быть обеспечена заказчиком.
- Функция защиты от замерзания выключается при наружной температуре выше прикл. +3 °С.

### Настройка кривых отопления (наклон и уровень)

Температура подающей магистрали отопительного контура без смесителя и температура подающей магистрали отопительного контура со смесителем (в сочетании с комплектом привода для одного отопительного контура со смесителем) регулируются в режиме погодозависимой теплогенерации. При этом температура подающей магистрали теплогенератора автоматически регулируется в диапазоне от 0 до 40 К выше требуемого в данный момент заданного значения температуры подающей магистрали (в состоянии при поставке 8 К).

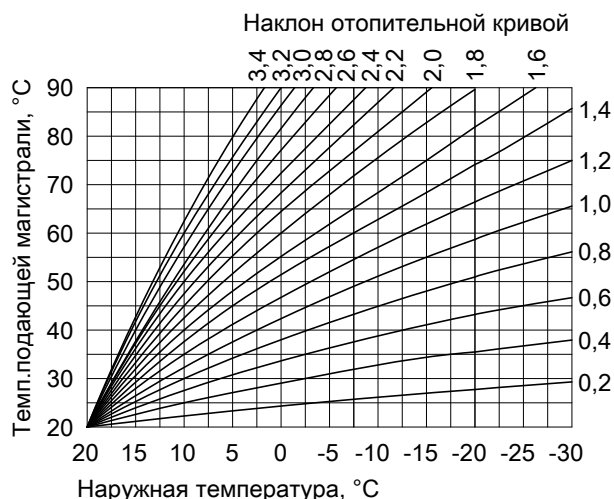
Температура подачи, необходимая для достижения определенной температуры помещения, зависит от отопительной установки и от теплоизоляции отапливаемого здания.

С помощью настройки кривых отопления температура котловой воды и температура подачи приводятся в соответствие с данными условиями.

Кривые отопления:

Температура подающей магистрали ограничивается термореле и температурой, установленной на электронном контроллере максимальной температуры.

Температура подающей магистрали отопительного контура не может быть выше температуры подающей магистрали теплогенератора.



### Датчик температуры подающей магистрали

Датчик температуры подающей магистрали подключен к центральному электронному модулю НВМУ и встроен в прибор.

## Контроллер (продолжение)

### Технические данные

Тип датчика	Viessmann NTC 10 кОм при 25 °С
Допустимая температура окружающей среды	
– Эксплуатация	от 0 до +130 °С
– Хранение и транспортировка	от –20 до +70 °С

### Датчик температуры емкостного водонагревателя

В комплекте поставки следующих приборов:

#### Vitodens 050-W:

- В комплекте поставки комплекта подключений для подставных емкостных водонагревателей (120 или 150 л) (должен быть включен в спецификацию заказа)
- В комплекте поставки комплекта подключений для приставных емкостных водонагревателей (от 160 до 400 л) или других емкостных водонагревателей (должен быть включен в спецификацию заказа)
- Датчик температуры емкостного водонагревателя (№ заказа ZK04671)  
Требуется для емкостных водонагревателей заказчика

### Технические данные

Длина трубопровода	3,75 м, со штекером
Степень защиты	IP32
Тип датчика	Viessmann NTC 10 кОм при 25 °С
Допустимая температура окружающей среды	
– в режиме эксплуатации	от 0 до +90 °С
– при хранении и транспортировке	от –20 до 70 °С

## 5.2 Технические данные контроллера

Номинальное напряжение	230 В~
Номинальная частота	50 Гц
Номинальный ток	4 А
Класс защиты	I
Допустимая температура окружающей среды	
– Эксплуатация	Сухое и отапливаемое помещение, с защитой от замерзания
– Хранение и транспортировка	от –20 до +65 °С
Настройка электронных термореле (режим отопления)	91 °С (перенастройка невозможна)
Диапазон настройки температуры воды в контуре ГВС	от 10 до 60 °С
Диапазон настройки кривых отопления	
Наклон	от 0,2 до 3,5
Уровень	от –13 до 40 К
<b>Телекоммуникационный модуль TCU (встроенный)</b>	
Полоса частот WiFi	2400 - 2483,5 МГц
Макс. мощность передачи	+ 17 дБм
Полоса частот Zigbee	2400 - 2483,5 МГц
Макс. мощность передачи	+ 10 дБм
Напряжение питания	24 В =
Потребляемая мощность	4 Вт

## 5.3 Принадлежности для контроллера

## Контроллер (продолжение)

### Vitotrol 100 RT

№ заказа 7141709

- Терморегулятор для помещений с релейным (двухпозиционным) выходом
- Режим работы с номинальным напряжением 230 В~

### Vitotrol 100, тип UTA

№ заказа 7170149

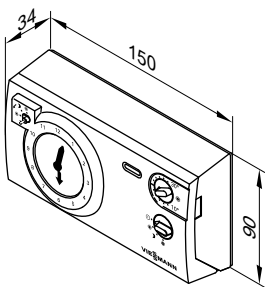
Терморегулятор для помещений

- с релейным (двухпозиционным) выходом
- Аналоговый таймер
- С настраиваемой задержкой аварийного отключения
- Стандартные циклограммы имеют заводскую настройку (программируются индивидуально)
- Кратчайший интервал срабатывания 15 минут

Vitotrol 100 устанавливается в типовом помещении сооружения на внутренней стене не выше 1,5 м от уровня пола, напротив радиаторов; не устанавливать за занавесками, на полках, в нишах, а также в непосредственной близости от дверей или источников тепла (например, прямых солнечных лучей, камина, телевизора и т.п.).

Подключение к контроллеру:

3-проводным кабелем с поперечным сечением 1,5 мм<sup>2</sup> (без зелено-желтого) на 230 В~.



#### Технические данные

Номинальное напряжение	230 В/50 Гц
Номинальная нагрузочная способность контакта	6(1) А 250 В~
Степень защиты	IP 20 согласно EN 60529 обеспечить при монтаже
Допустимая температура окружающей среды	
– при эксплуатации	от 0 до +40 °С
– при хранении и транспортировке	от –20 до +60 °С
Диапазон настройки заданных значений для нормального и пониженного режима эксплуатации	от 10 до 30 °С
Заданная температура помещения в дежурном режиме	6 °С

### Vitotrol 100, тип UTDB

№ для заказа Z007694

Терморегулятор для помещений

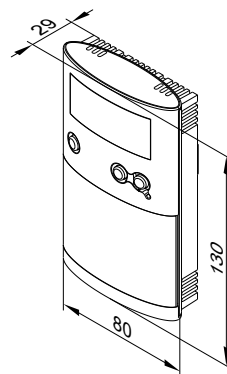
- с релейным (двухпозиционным) выходом
- Цифровой таймер
- Суточная и недельная программа
- С управлением в режиме текстового меню:
  - 3 предварительно настроенные временные программы, с возможностью индивидуальной настройки
  - непрерывный ручной режим работы с настраиваемым заданным значением температуры помещения
  - Режим защиты от замерзания
  - Программа отпуска
- С клавишами для режима вечеринки и экономного режима

Монтаж в главном жилом помещении сооружения на внутренней стене не выше 1,5 м от уровня пола, напротив радиаторов. Не устанавливать за занавесками, на полках, в нишах, в непосредственной близости от дверей или источников тепла (например, прямых солнечных лучей, камина, телевизора и т.п.).

Автономный режим питания (щелочные батареи «миньон» 2 x 1,5 В, тип LR6/AA, срок службы прилб. 1,5 года).

Подключение к контроллеру:

2-проводным кабелем с поперечным сечением 0,75 мм<sup>2</sup> на 230 В~.



## Контроллер (продолжение)

### Технические данные

Номинальное напряжение	3 В– Батарея LR6/AA
Номинальная нагрузочная способность беспотенциального контакта	6(1) А, 230 В~ 1 мА, 5 В–
Степень защиты	IP 20 согласно EN 60529 обеспечить при монтаже
Принцип действия	RS тип 1В согласно EN 60730-1
Допустимая температура окружающей среды	от 0 до +40 °С
– при эксплуатации	
– при хранении и транспортировке	от –25 до +65 °С

### Диапазоны настройки

– комфортная температура	от 10 до 40 °С
– Пониженная температура	от 10 до 40 °С
– Температура защиты от замерзания	5 °С
Резервная длительность работы при замене батареи	3 мин

## Vitotrol 100, тип UTDB

### № заказа Z007694

Терморегулятор для помещений

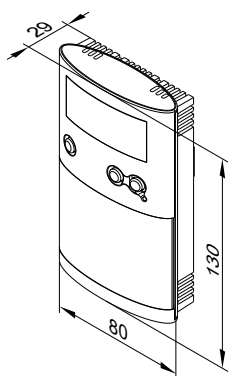
- Релейный (двухпозиционный) выход
- цифровой таймер
- Суточная и недельная программа
- С управлением в режиме текстового меню:
  - 3 предварительно настроенные временные программы, с возможностью индивидуальной настройки
  - непрерывный ручной режим работы с настраиваемым заданным значением температуры помещения
  - Режим защиты от замерзания
  - Программа отпуска
- С клавишами для режима вечеринки и экономного режима

Монтаж в основном жилом помещении на внутренней стене напротив радиаторов. Не устанавливать на полках, в нишах, а также в непосредственной близости от дверей или источников тепла (например, прямых солнечных лучей, камина, телевизора и т.п.).

Автономный режим питания

Подключение к контроллеру:

2-х проводной кабель с поперечным сечением 0,75 мм<sup>2</sup> для 230 В~.



### Технические данные

Номинальное напряжение	3 В– 2 батареи LR6/AA
Номинальная нагрузочная способность беспотенциального контакта	6(1) А, 230 В~ 1 мА, 5 В–
Степень защиты	IP 20 согласно EN 60529, обеспечить при монтаже
Принцип действия	RS тип 1В согласно EN 60730-1
Допуст. температура окружающей среды	от 0 до +40 °С
– в режиме эксплуатации	
– при хранении и транспортировке	–от 25 до +65 °С
Диапазоны настройки	от 10 до 40 °С
– Комфортная температура	
– Пониженная температура	от 10 до 40 °С
– Температура защиты от замерзания	5 °С
Резервная длительность работы при замене батареи	3 мин

## Vitotrol 100, Typ UTDB-RF

### № заказа Z007695

Терморегулятор для помещений с встроенным радиопередатчиком и приемником

- Цифровой таймер
- Суточная и недельная программа

- С управлением в режиме текстового меню:
  - 3 предварительно настроенные временные программы, с возможностью индивидуальной настройки
  - непрерывный ручной режим работы с настраиваемым заданным значением температуры помещения
  - Режим защиты от замерзания
  - Программа отпуска
- С клавишами для режима вечеринки и экономного режима



## Контроллер (продолжение)

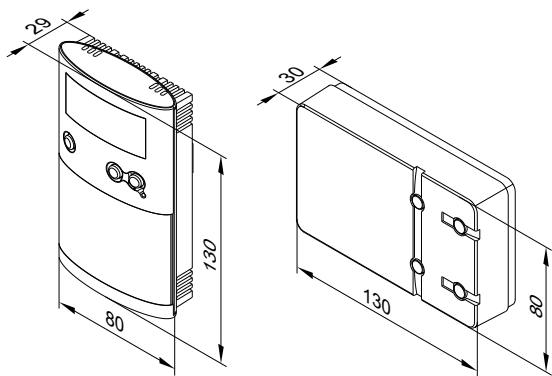
Монтаж в главном жилом помещении сооружения на внутренней стене не выше 1,5 м от уровня пола, напротив радиаторов. Не устанавливать за занавесками, на полках, в нишах, в непосредственной близости от дверей или источников тепла (например, прямых солнечных лучей, камина, телевизора и т.п.).

Автономный режим питания терморегулятора для помещений (щелочные батареи «миньон» 2 x 1,5 В, тип LR6/AA, срок службы прикл. 1,5 года).

Приемник с индикацией состояния реле.

Подсоединение приемника к контроллеру (в зависимости от типа контроллера):

- 4-проводным кабелем с поперечным сечением 1,5 мм<sup>2</sup> на 230 В~ или
- 3-проводным кабелем без желто-зеленой жилы на 230 В~ или
- 2-проводным кабелем с поперечным сечением 0,75 мм<sup>2</sup> для низкого напряжения для подключения к контроллеру и дополнительно 2-жильным кабелем на 230 В~ для подключения к сети



### Технические данные терморегулятора для помещений

Номинальное напряжение	3 В~
Частота передачи	868 МГц
Мощность передачи	< 10 мВт
Дальность действия	прикл. 25 - 30 м в зданиях в зависимости от конструкции
Степень защиты	IP 20 согласно EN 60529 обеспечить при монтаже

### Vitotrol 100, тип UTDB-RF

#### № заказа Z007695

- Терморегулятор для помещений с встроенным радиопередатчиком и отдельным приемником с переключающим (двухпозиционным) выходом
- Управление в режиме текстового меню
- Цифровой таймер

Принцип действия	RS тип 1В согласно EN 60730-1
Допустимая температура окружающей среды	
– при эксплуатации	от 0 до +40 °С
– при хранении и транспортировке	от –25 до +65 °С
Диапазоны настройки	
– комфортная температура	от 10 до 40 °С
– Пониженная температура	от 10 до 40 °С
– Температура защиты от замерзания	5 °С
Резервная длительность работы при замене батареи	3 мин

### Технические данные приемника

Рабочее напряжение	230 В~ ± 10 % 50 Гц
Номинальная нагрузочная способность беспотенциального контакта	
– макс.	6(1) А, 230 В~
– мин.	1 мА, 5 В~
Степень защиты	IP 20 согласно EN 60529 обеспечить при монтаже
Класс защиты	II по EN 60730-1 при монтаже в соответствии с назначением
Допустимая температура окружающей среды	
– при эксплуатации	от 0 до +40 °С
– при хранении и транспортировке	от –25 до +65 °С

### Vitotrol 100, тип UTDB-RF2

#### № заказа Z011486

Терморегулятор для помещений с встроенным передатчиком и приемником радиосигналов для установки в держателе контроллера

- Цифровой таймер
- Суточная и недельная программа

- Суточная и недельная программа
- 3 предварительно настроенные временные программы, возможность индивидуальной настройки
- Терморегулятор для помещений с питанием от батарей 3 В, приемник с питанием от сети 230 В

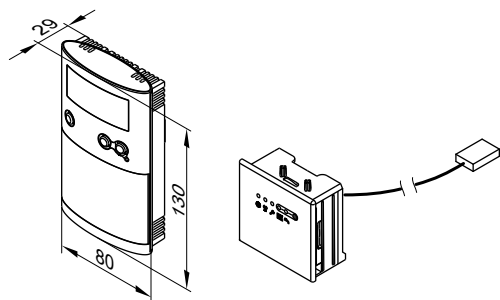
- С управлением в режиме текстового меню:
  - 3 предварительно настроенные временные программы, с возможностью индивидуальной настройки
  - непрерывный ручной режим работы с настраиваемым заданным значением температуры помещения
  - Режим защиты от замерзания
  - Программа отпуска
- С клавишами для режима вечеринки и экономного режима

## Контроллер (продолжение)

Монтаж в основном жилом помещении на внутренней стене напротив радиаторов. Не устанавливать на полках, в нишах, а также в непосредственной близости от дверей или источников тепла (например, прямых солнечных лучей, камина, телевизора и т.п.).

Автономный режим питания

Приемник радиосигналов с индикацией состояния реле.



Принцип действия	RS тип 1B согласно EN 60730-1
Допуст. температура окружающей среды – в режиме эксплуатации – при хранении и транспортировке	от 0 до +40 °C –от 25 до +65 °C
Диапазоны настройки – Комфортная температура – Пониженная температура – Температура защиты от заморозания	от 10 до 40 °C от 10 до 40 °C 5 °C
Резервная длительность работы при замене батареи	3 мин

### Приемник радиосигналов

- Для установки в держателе контроллера
- С соединительным кабелем и штекером для подключения к контроллеру

### Технические данные терморегулятора для помещений

Номинальное напряжение	3 В– 2 батареи LR6/AA
Частота передачи	868 МГц
Мощность передачи	< 10 мВт
Дальность действия	прибл. 25 - 30 м в зданиях в зависимости от конструкции
Степень защиты	IP 20 согласно EN 60529, обеспечить при монтаже

## Модулируемый терморегулятор для помещений Open Therm

### № заказа Z014134

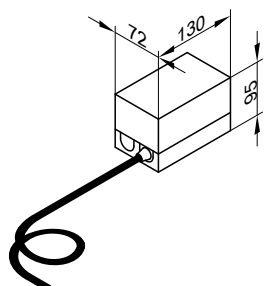
- Недельная программа
- С соединительным кабелем
- Питание без батареи (электропитание через водогрейный котел)

## Накладное термореле

### № заказа ZK04647

Используется в качестве термостатного ограничителя максимальной температуры для внутриспольного отопления (только в сочетании с металлическими трубами).

Термостатный ограничитель устанавливается в подающую магистраль отопительного контура. При слишком высокой температуре подающей магистрали термостатный ограничитель отключает теплогенератор.



### Технические данные

Длина кабеля	1,5 м
Диапазон настройки	от 30 до 80 °C
Разность между температурой включения и выключения	6,5 K ±2,5 K
Коммутирующая способность	6(1,5) A, 250 В~
Шкала настройки	В корпусе
Вид защиты согласно EN 60529	IP 41

### Датчик наружной температуры

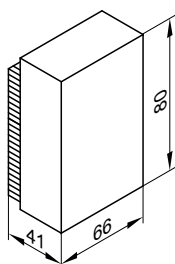
#### № заказа ZK04306

##### Место монтажа:

- северная или северо-западная стена здания
- 2 - 2,5 метра над уровнем земли, а в многоэтажных зданиях - в верхней половине 3-го этажа

##### Подключение:

- 2-проводной кабель длиной макс. 35 м с сечением медного провода 1,5 мм<sup>2</sup>
- Запрещается прокладка кабеля вместе с кабелями на 230/400 В.



#### Технические данные

Степень защиты	IP43 согласно EN 60529, обеспечить при монтаже.
Тип датчика	Viessmann NTC 10 кОм при 25 °С
Допустимая температура окружающей среды при эксплуатации, хранении и транспортировке	от -40 до +70 °С

### Клеммная коробка запроса нагрева емкостного водонагревателя

#### № заказа 7296968

- 230 В~
- Для работы на жидком топливе с датчиком температуры емкостного водонагревателя

### Пакет для подключения

#### № заказа ZK06130

Для дооборудования функцией Wi-Fi приборов без встроенного модуля Wi-Fi.

Управление и местный доступ для сервисного обслуживания и ввода в эксплуатацию через приложения Viessmann (без активного интернет-соединения).

- Модуль Wi-Fi
- Соединительный кабель

## Приложение

### 6.1 Предписания / инструкции

#### Предписания и инструкции

Мы, фирма Viessmann Climate Solution SE, уведомляем, что газовые конденсационные котлы Vitodens прошли проверку и были допущены согласно действующим в настоящее время директивам/распоряжениям, нормам и техническим правилам. При монтаже и эксплуатации установки должны соблюдаться технические правила органов строительного надзора и законодательные положения.

Монтаж, подключение к системе удаления продуктов сгорания, ввод в эксплуатацию, электрическое подключение и общее техническое обслуживание разрешается выполнять только специализированному предприятию.

Об установке конденсационного котла должно быть поставлено в известность ответственное предприятие по газоснабжению. Должны быть получены разрешения на подключение линии отвода конденсата к канализационной системе общего пользования, если такие требования существуют на местном уровне.

Перед началом монтажа известить ответственного мастера по надзору за дымовыми трубами и дымоходами и ответственную организацию по контролю за сбросом сточных вод.

Техническое обслуживание и, если потребуется, очистку мы рекомендуем производить один раз в год. При этом должна быть проверена исправность работы всей установки. Обнаруженные неполадки должны быть устранены.

Эксплуатация конденсационных котлов разрешается только со специально оборудованными и испытанными системами дымоудаления, имеющими сертификат допуска органов строительного надзора.

Переоборудование для эксплуатации в странах, не указанных на фирменной табличке, разрешается только персоналу уполномоченного специализированного предприятия, которое одновременно оформляет допуск на эксплуатацию в соответствии с законодательством соответствующей страны.

## Предметный указатель

<b>V</b>		<b>П</b>	
VDI 2035.....	42, 43	Панель управления.....	44
Vitocell 100-W.....	14, 17	Погодозависимый контроллер	
Vitotrol 100		– панель управления.....	44
– UTA.....	47	– функции.....	45
– UTDB.....	47, 48	– функция защиты от замерзания.....	45
– UTDB-RF.....	48, 49	Подключение газового контура.....	28
– UTDB-RF2.....	49	Подключение линии отвода конденсата.....	39
<b>A</b>		Подключение электрической части.....	28
Антикоррозионные средства.....	41	Подключения в контуре ГВС.....	37
<b>Б</b>		Подставные емкостные водонагреватели.....	14
Бивалентные емкостные водонагреватели.....	17	Помещение для установки.....	26
<b>В</b>		Предварительный монтаж.....	29
Вода для наполнения.....	42	Предохранительный запорный клапан, срабатывающий при пре- вышении установленной температуры.....	28
Вода для подпитки.....	42	Предохранительный клапан.....	38, 41
<b>Г</b>		Принадлежности	
Гидравлическая обвязка.....	41	– для монтажа.....	20
Гидравлические амортизаторы.....	38	Принадлежности для контроллера.....	46
Грязеуловитель.....	43	Приставной Vitocell 100-W	
<b>Д</b>		– гидродинамическое сопротивление в контуре ГВС.....	18
Датчики температуры		Промышочная вода.....	43
– датчик наружной температуры.....	51	Проточный водонагреватель.....	37
– датчик температуры подающей магистрали.....	45	<b>Р</b>	
Датчик наружной температуры.....	51	Расчет параметров установки.....	41
Датчик температуры горячей воды на выходе.....	46	Расширительный бак.....	43
Датчик температуры емкостного водонагревателя.....	46	Регулятор температуры для помещений.....	48
Датчик температуры подающей магистрали.....	45	Режим с забором воздуха для горения извне.....	26
Двухконтурный котел с режимом поддержания готовности.....	12	Режим эксплуатации с забором воздуха для горения из помеще- ния установки.....	26
Директива SWKI.....	43	Реле контроля СО.....	26, 27
<b>Ж</b>		Рециркуляция.....	38
Жесткость.....	42	<b>С</b>	
Жесткость воды.....	42	Степень защиты.....	27
<b>З</b>		Схема блокировки.....	26
Забор воды.....	12	Сырое помещение.....	27
Закон об экономном энергопотреблении в зданиях.....	45	<b>Т</b>	
Замена приборов других производителей.....	34	Терморегулятор.....	48
Защита от замерзания.....	42	– накладной датчик температуры.....	50
Значение pH.....	42, 43	Терморегулятор для помещений.....	47, 48, 49
Зона защиты, электрозащита.....	28	Термостат для помещений.....	47
Зона электрозащиты.....	28	Технические данные	
<b>К</b>		– Vitodens 050-W.....	5
Кабели.....	28	Технические данные контроллера	
Канализационная система.....	43	– контроллер.....	46
Комплект приемной воронки.....	24	<b>У</b>	
Конденсат.....	40	Угарный газ.....	26, 27
Контроллер.....	44	Удельный объем установки.....	42
Кривые отопления.....	45	Умягчение.....	43
<b>М</b>		Уровень.....	45
Магнетит.....	43	Условия монтажа.....	26
Монтаж.....	29	Устройства безопасности.....	41
Монтаж в неотделанной постройке.....	29	Устройство для сброса шлама.....	43
Монтажная рама.....	21	Устройство контроля заполненности котлового блока водой.....	42
<b>Н</b>		Устройство нейтрализации конденсата.....	41
Накладное термореле.....	50	<b>Ф</b>	
Наклон.....	45	Функция защиты от замерзания.....	45
Нейтрализация.....	40	Функция комфортного режима.....	12
<b>О</b>		<b>Ш</b>	
Описание изделия		Шламоотделитель.....	43
– Vitodens 050-W.....	3	<b>Э</b>	
<b>О</b>		Электропроводность.....	42, 43







Оставляем за собой право на технические изменения.

Viessmann Group  
ООО "Виссманн"  
141014 , Московская область, г. Мытищи, улица Центральная, строение 20Б, офис 815  
тел. +7 (495) 663 21 11  
факс. +7 (495) 663 21 12  
[www.viessmann.ru](http://www.viessmann.ru)

6176059