

Технический паспорт

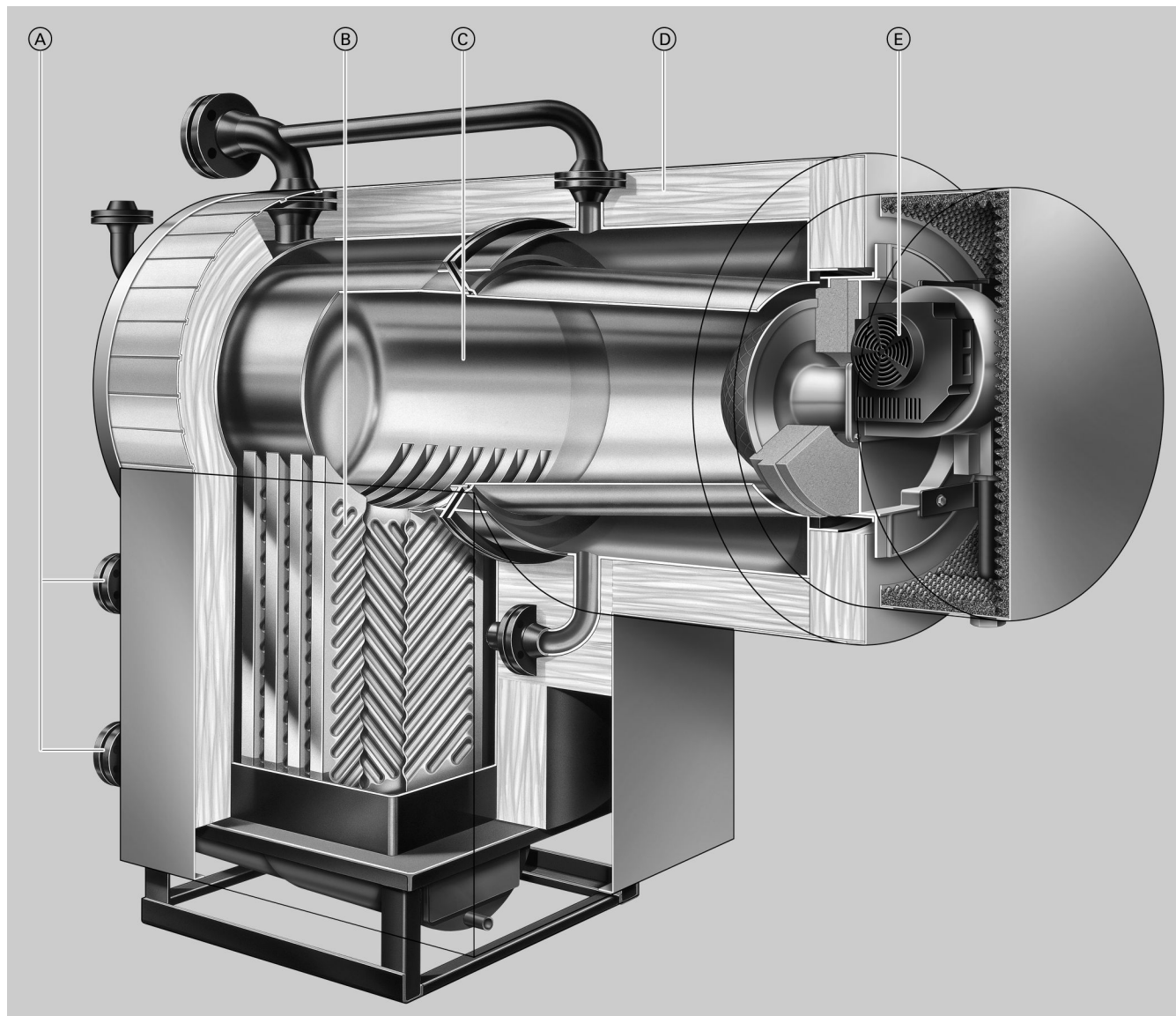
№ заказа и цены: см. прайс-лист

**VITOCROSSAL 300** Тип СТЗ

Газовый конденсационный водогрейный котел для работы на природном (E, LL) и сжиженном газе
С модулируемой ИК-горелкой Matrix при мощности котла до 314 кВт

Основные преимущества

- Нормативный КПД: до 98% (H_s)/109% (H_i).
- Высокая эксплуатационная надежность и длительный срок службы благодаря использованию коррозионно-стойких теплообменных поверхностей Inox-Crossal из высококачественной нержавеющей стали.
- Теплообменные поверхности Inox-Crossal обеспечивают интенсивный теплообмен и высокую скорость процесса конденсации.
- Эффект самоочистки благодаря гладким теплообменным поверхностям из нержавеющей стали.
- Минимизация эмиссии вредных веществ за счет низкой теплонапряженности камеры сгорания и отсутствия циркуляционных течений.
- С ИК-горелкой MatriX при мощности котла до 314 кВт для экономичного и экологичного режима работы в диапазоне модуляции от 30 до 100 %.
- В исполнении Unit мощностью от 187 до 653 кВт с вентиляторной газовой горелкой ELCO или Weishaupt.
- Два патрубка обратной магистрали для гидравлической обвязки с оптимизацией теплоты сгорания.
- Простой в использовании контроллер Vitotronic с индикацией текста и графики.



- Ⓐ Два патрубка обратной магистрали, расположенные друг над другом
- Ⓑ Теплообменные поверхности Inox-Crossal из высококачественной нержавеющей стали
- Ⓒ Водоохлаждаемая камера сгорания из нержавеющей стали
- Ⓓ Высокоэффективная теплоизоляция
- Ⓔ Модулируемая ИК-горелка MatriX

Технические данные водогрейного котла

Технические данные

Номинальная тепловая мощность							
$T_{\text{под.}}/T_{\text{обр.}} = 40/30 \text{ } ^\circ\text{C}$	кВт	187	248	314	408	508	635
$T_{\text{под.}}/T_{\text{обр.}} = 80/60 \text{ } ^\circ\text{C}$	кВт	170	225	285	370	460	575
Номинальная тепловая нагрузка	кВт	177	234,5	297	385,5	479	599
Идентификатор изделия	CE-0085AQ0257						
Допустимая рабочая температура	$^\circ\text{C}$	100	100	100	100	100	100
Допустимая температура подачи (= температура срабатывания защитного ограничителя температуры)	$^\circ\text{C}$	110	110	110	110	110	110
Макс. допустимое рабочее давление	бар	4	4	4	5,5	5,5	5,5
Мин. допустимое рабочее давление^{*1}	бар	0,5	0,5	0,5	0,5	0,5	0,5
Аэродинамическое сопротивление	Па мбар	100 1,0	140 1,4	160 1,6	200 2,0	220 2,2	270 2,7
Размеры котлового блока							
Длина, c + d (без двери котла)	мм	1566	1644	1723	1800	1878	2034
Ширина, s	мм	684	684	684	800	800	800
Ширина, v	мм	682	682	682	796	796	796
Высота, n (с патрубком)	мм	1744	1794	1794	2013	2013	2013
Габаритные размеры							
Общая длина, b	мм	1636	1714	1795	1871	1949	2105
Общая длина, a (с горелкой Matrix)	мм	1840	1915	1995	—	—	—
Общая ширина, q	мм	1012	1012	1012	1128	1128	1128
Общая высота, p	мм	1959	2009	2032	2290	2290	2290
Ширина, g (с теплоизоляцией)	мм	876	876	876	992	992	992
Ширина, w (с теплоизоляцией)	мм	800	800	800	916	916	916
Фундамент							
Длина	мм	1000	1100	1200	1250	1300	1500
Ширина	мм	800	800	800	900	900	900
Высота	мм	100	100	100	100	100	100
Масса							
– Котловой блок	кг	459	505	545	758	798	905
– Съёмная камера сгорания без двери котла	кг	90	90	90	115	115	115
Общая масса водогрейного котла с теплоизоляцией и контроллером котлового контура	кг	557	613	660	890	936	1053
Объём котловой воды	л	270	296	330	490	533	570
Соединительные патрубки водогрейного котла							
Подающая магистраль котла	PN 6 DN	65	65	80	100	100	100
Обратная магистраль котла 1 ^{*2}	PN 6 DN	65	65	80	100	100	100
Обратная магистраль котла 2 ^{*2}	PN 6 DN	50	50	50	80	80	80
Патрубок аварийной линии (предохранительный клапан)	PN 16 DN	32	32	50	50	50	50
Патрубок опорожнения	R	1	1	1	1	1	1
Конденсатоотводчик	R	½	½	½	½	½	½
Параметры уходящих газов^{*3}							
Температура (при температуре обратной магистрали 30 $^\circ\text{C}$)							
– при номинальной тепловой мощности	$^\circ\text{C}$	45	45	45	45	45	45
– при частичной нагрузке	$^\circ\text{C}$	40	40	40	40	40	40
Температура (при температуре обратной магистрали 60 $^\circ\text{C}$)							
– при номинальной тепловой мощности	$^\circ\text{C}$	75	75	75	75	75	75
Массовый расход (для природного газа)							
– при номинальной тепловой мощности	кг/ч	269	357	452	586	727	909
– при частичной нагрузке	кг/ч	81	107	136	176	218	272
Фактический напор	Па	70	70	70	80	80	80

*1 Минимальное давление, необходимое для надежной эксплуатации, составляет 0,5 бар. Для контроля минимального давления можно использовать специальное реле.

*2 При подключении 2 отопительных контуров контур с самым низким уровнем температуры следует подключить к обратной магистрали котла 1.

*3 Расчетные значения для проектирования системы удаления продуктов сгорания по EN 13384 в расчете на содержание 10 % CO_2 при использовании природного газа.

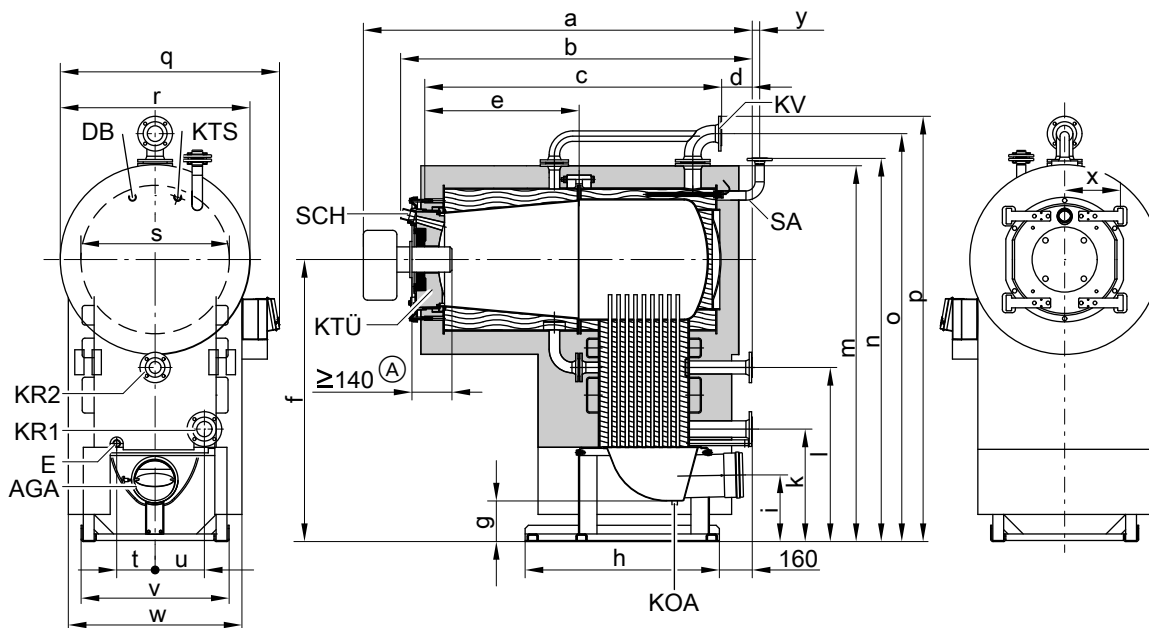
Общие результаты измерения температуры уходящих газов при температуре воздуха для сжигания топлива 20 $^\circ\text{C}$. В качестве параметров для частичной нагрузки приведены параметры для мощности в размере 30 % от номинальной тепловой мощности. При другой величине частичной нагрузки (в зависимости от режима работы горелки) массовый расход уходящих газов необходимо рассчитать соответствующим образом.

Технические данные водогрейного котла (продолжение)

Номинальная тепловая мощность							
$T_{\text{под.}}/T_{\text{обр.}} = 40/30 \text{ } ^\circ\text{C}$	кВт	187	248	314	408	508	635
$T_{\text{под.}}/T_{\text{обр.}} = 80/60 \text{ } ^\circ\text{C}$	кВт	170	225	285	370	460	575
на патрубке уходящих газов	мбар	0,7	0,7	0,7	0,8	0,8	0,8
Патрубок газохода	\varnothing мм	200	200	200	250	250	250
Нормативный КПД							
при темп. отопит. системы 40/30 $^\circ\text{C}$	%	до 98 (H _s)/109 (H _i)					
при темп. отопит. системы 75/60 $^\circ\text{C}$	%	до 95 (H _s)/106 (H _i)					
Потери на поддержание готовности $q_{\text{в,70}}$	%	0,40	0,30	0,30	0,30	0,28	0,25

Указание

Фактический напор на патрубке уходящих газов может быть создан ИК-горелкой MatriX, входящей в комплект поставки, (до 314 кВт), газовыми вентиляторными горелками (фирм Weishaupt и Elco), а также многими другими горелками этого типа. Иные значения фактического напора необходимо согласовать с поставщиками горелок. При использовании котла Vitocrossal 300 с влагостойкими дымовыми трубами напор не должен превышать 0 Па.



- (A) Для обеспечения исправной работы соблюдать требуемую минимальную длину пламенной головы горелки.
- AGA Сборник уходящих газов
 DB Муфта R ½ для устройства ограничения давления
 E Патрубок опорожнения
 KOA Конденсатоотводчик
 KR 1 Обратная магистраль котла 1
 KR 2 Обратная магистраль котла 2
- KTS Датчик температуры котловой воды
 KTÜ Дверь котла с соединительным фланцем горелки
 KV Подающая магистраль котла
 RG Муфта R ¾ для дополнительных регулирующих устройств
 SA Патрубок аварийной линии (предохранительный клапан)
 SCH Смотровое отверстие (водогрейные котлы мощностью 187 - 314 кВт: смещение на 90°)

Таблица размеров

Номинальная тепловая мощность	кВт	187	248	314	408	508	635
a	мм	1840	1915	1995	—	—	—
b	мм	1636	1714	1795	1871	1949	2105
c	мм	1425	1503	1605	1721	1799	1955
d	мм	141	141	118	79	79	79
e	мм	715	715	715	751	751	751
f	мм	1299	1349	1349	1500	1500	1500
g	мм	194	194	194	190	190	190
h (длина шин основания)	мм	895	973	1051	1192	1270	1426
i	мм	298	298	298	325	325	325
k	мм	518	518	523	577	577	577
l	мм	802	852	852	921	921	921
m	мм	1744	1794	1794	2013	2013	2013
n	мм	1671	1721	1724	1932	1932	1932
o	мм	1879	1929	1937	2185	2185	2185
p	мм	1959	2009	2032	2290	2290	2290
q	мм	1012	1012	1012	1128	1128	1128
r	мм	876	876	876	992	992	992

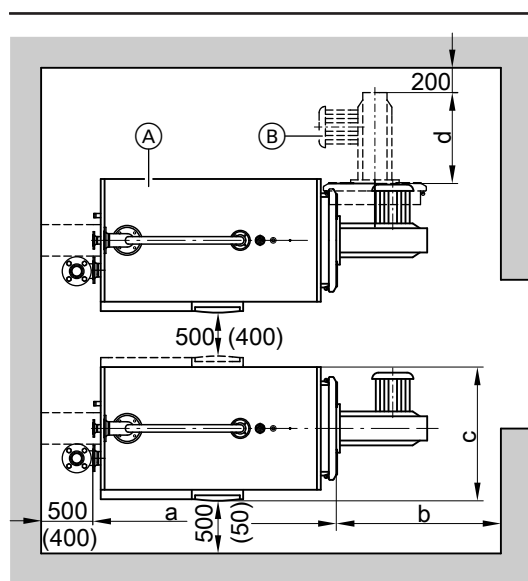
Технические данные водогрейного котла (продолжение)

Номинальная тепловая мощность	кВт	187	248	314	408	508	635
s	мм	684	684	684	800	800	800
t	мм	177	177	177	200	200	200
u	мм	227	227	221	241	241	241
v	мм	682	682	682	796	796	796
w	мм	800	800	800	916	916	916
x	мм	257	257	257	284	284	284
y	мм	37	37	37	67	64	64

При затруднениях с транспортировкой можно снять дверь котла. Если этого недостаточно, то передняя часть котла может быть поставлена в съемном исполнении (просьба указать это при заказе).

Монтаж

Минимальные расстояния



Для обеспечения простого монтажа и техобслуживания должны быть соблюдены указанные размеры; при ограниченном пространстве для монтажа достаточно выдержать минимальные расстояния (указанные в скобках). В состоянии при поставке дверь котла смонтирована с поворотом вправо. Шарнирные болты можно переставить так, чтобы дверь котла открывалась влево.

- Ⓐ Водогрейный котел
- Ⓑ Горелка

Номинальная тепловая мощность	кВт	187	248	314	408	508	635
a	мм	1593	1671	1752	1828	1906	2062
b	мм	930	1000	1100	1500	1500	1500
c	мм	1095	1095	1095	1211	1211	1211
d		Конструктивная длина горелки					

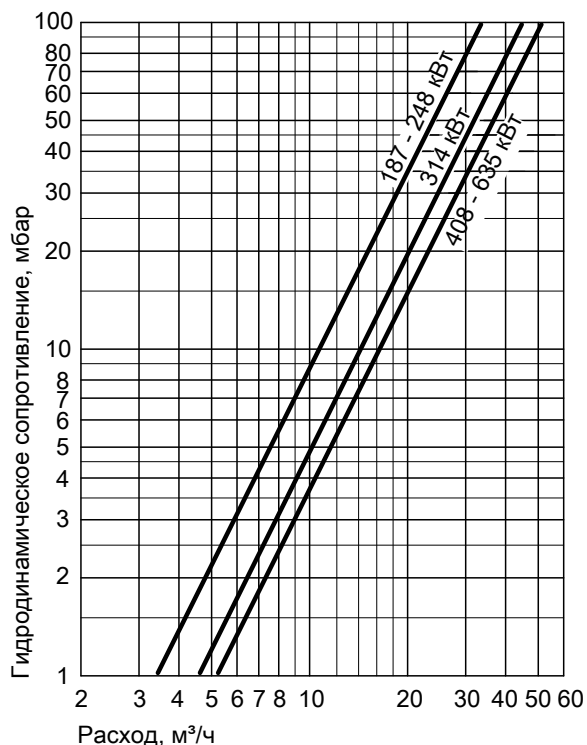
Монтаж

- Не допускается загрязнение воздуха галогенсодержащими углеводородами (например, входящими в состав аэрозолей, красок, растворителей и моющих средств)
- Избегать сильной степени запыления
- Не допускать высокой влажности воздуха
- Обеспечить защиту от замерзания и надлежащую вентиляцию

При несоблюдении этих требований возможны сбои и повреждения установки.

В помещениях, в которых возможно загрязнение воздуха галогенсодержащими углеводородами, водогрейный котел можно устанавливать только при условии, что предприняты достаточные меры для поступления незагрязненного воздуха, используемого для сжигания топлива.

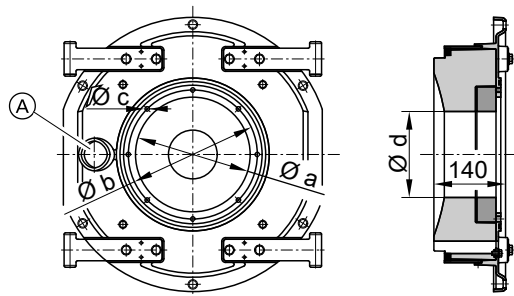
Гидродинамическое сопротивление отопительного контура



Водогрейный котел Vitocrossal 300 предназначен только для систем водяного отопления с принудительной циркуляцией.

Монтаж горелки

(данные ИК-горелки Matrix см. на стр. 7)



Окружность центров отверстий для крепления горелки и отверстие для ввода пламенной головы соответствуют размерам горелок многих известных производителей.

При расхождении в размерах просверлить в плите горелки крепежные отверстия, выжечь отверстие для ввода пламенной головы горелки и привинтить плиту горелки к двери котла. Пламенная голова горелки должна выступать из теплоизоляции двери котла.

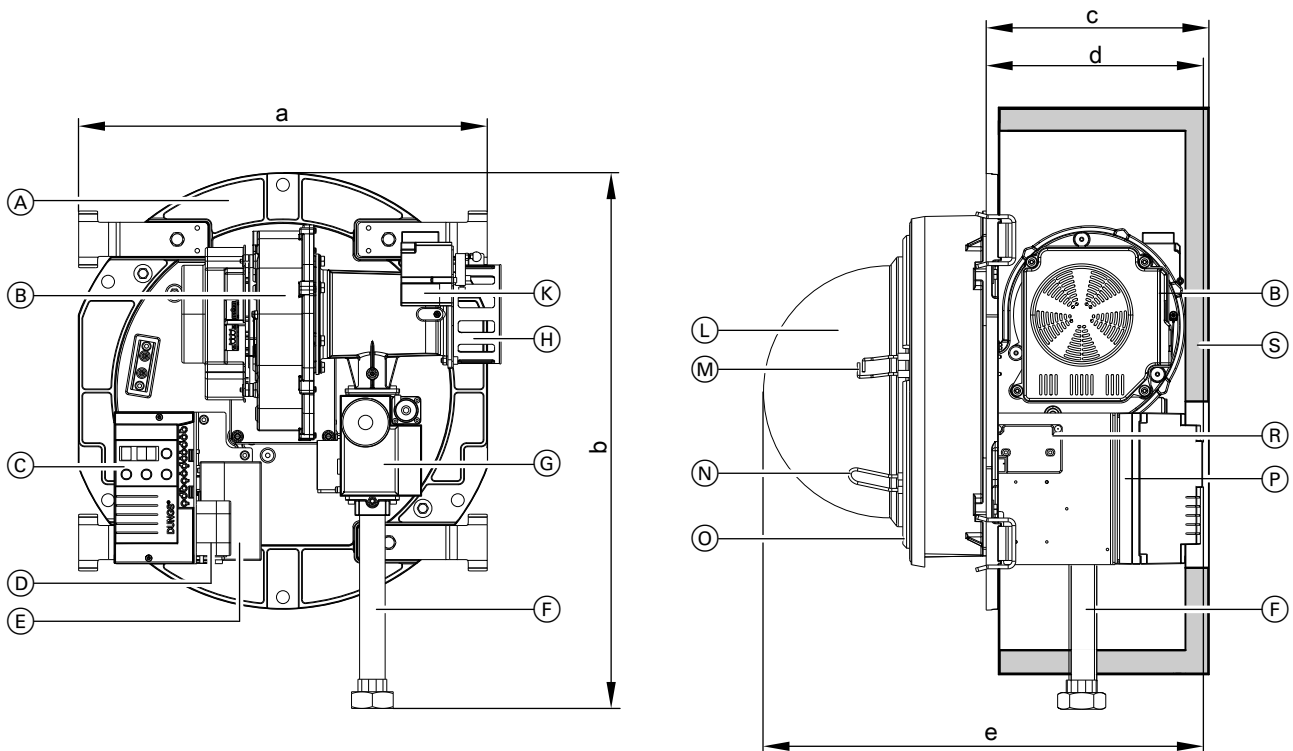
(A) Для котлов мощностью 408 - 635 кВт смотровое отверстие смещено на 90° (вертикально по центру)

Номинальная тепловая мощность	кВт	187	248	314	408	508	635
a	Ø мм	240	240	240	290	290	290
b	Ø мм	270	270	270	330	330	330
c	Резьба	M 10	M 10	M 10	M 12	M 12	M 12
d	Ø мм	123	123	123	196	196	196

Технические данные ИК-горелки Matrix

Технические данные в сочетании с котлом Vitocrossal 300 (тип СТЗ)

Номинальная тепловая мощность водогрейного котла (при $T_{\text{под.}}/T_{\text{обр.}}$ 40/30 °C)	кВт	187	248	314
Минимальная/максимальная тепловая мощность горелки*4	кВт	43/177	77/234	98/296
Тип горелки		VM III-4	VM III-5	VM III-6
Идентификатор изделия		CE-0085 BL 0403		
Напряжение	В	230	230	230
Частота	Гц	50	50	50
Потребляемая мощность				
при максимальной тепловой мощности	Вт	225	335	385
при минимальной тепловой мощности	Вт	35	40	55
Исполнение		модулируемое		
Размеры				
Длина, d	мм	285	285	285
Длина с колпаком горелки, c	мм	305	305	305
Общая длина, e	мм	580	580	580
Ширина, a	мм	540	555	555
Высота, b	мм	710	710	710
Масса	кг	43,5	45	47
горелки с комбинированной газовой арматурой и колпаком				
Динамическое давление газа	мбар	20	20	20
Патрубок подключения газа	R	1	1	1¼
Параметры потребления при максимальной нагрузке				
– Природный газ E	м³/ч	4,5–18,7	8,2–24,8	10,3–31,3
– Природный газ LL	м³/ч	5,3–21,8	9,5–28,8	12,0–36,4
Класс NO _x (согласно EN 676)		3	3	3



- (A) Дверь котла
- (B) Вентилятор
- (C) Панель индикации и управления
- (D) Реле давления воздуха
- (E) Дроссельный блок
- (F) Труба подключения газа
- (G) Газовая регулирующая арматура
- (H) Поворотная заслонка с сервоприводом

- (K) Смесительная труба Вентури
- (L) Пламенная голова
- (M) Электроды розжига
- (N) Ионизационный электрод
- (O) Теплоизоляционный блок
- (P) Газовый топочный автомат
- (R) Блок розжига
- (S) Колпак горелки

5368 760

*4 Соответствует номинальной тепловой нагрузке водогрейного котла.

Состояние при поставке

Котловой блок с привинченной крышкой отверстия для чистки, привинченными контрфланцами с уплотнениями на всех патрубках, привинченной защитной обрешеткой и коллектором уходящих газов.

При поставке с ИК-горелкой Matrix (при мощности котла до 314 кВт) дверь котла установлена на горелку, начиная с мощности 408 кВт дверь котла устанавливается на котловой блок.

При сложных условиях транспортировки котел Vitocrossal 300 может быть поставлен в разборном исполнении. На стройплощадке переднюю часть камеры сгорания можно будет снять, отдельно подать на место установки, а затем установить обратно на котел.

- 1 или 2 коробки с теплоизоляцией
- 1 коробка с ИК-горелкой Matrix (при мощности котла до 314 кВт)
- 1 коробка с контроллером котлового контура и 1 пакет с технической документацией
- 1 соединительный трубопровод водяного контура, закрепленный на опорной раме водогрейного котла (для мощности от 408 кВт)
- 1 плита горелки в отдельной упаковке (только при поставке без ИК-горелки Matrix)

Варианты контроллеров

Для однокотловой установки:

- без распределительного шкафа Vitocontrol
Vitotronic 100 (тип GC1B)
для режима с постоянной температурой теплоносителя или режима погодозависимой теплогенерации в сочетании с распределительным шкафом (см. ниже) или внешним контроллером
Vitotronic 200 (тип GW1B)
для режима с переменной температурой теплоносителя без управления смесителем
Vitotronic 300 (тип GW2B)
для режима с переменной температурой теплоносителя и управления смесителем для максимум 2 отопительных контуров со смесителем
- с распределительным шкафом Vitocontrol
Vitotronic 100 (тип GC1B)
и
распределительный шкаф Vitocontrol с Vitotronic 300-K (тип MW1B) для режима погодозависимой теплогенерации и управления смесителем для максимум 2 отопительных контуров со смесителем и дополнительных Vitotronic 200-H, тип НК1В или НК3В, для 1 - 3 отопительных контуров со смесителем
или
распределительный шкаф с внешним контроллером (предоставляется заказчиком)

- без распределительного шкафа Vitocontrol
Vitotronic 100 (тип GC1B) и **модуль LON в сочетании с Vitotronic 300-K** (тип MW1)
для режима с переменной температурой теплоносителя (один водогрейный котел поставляется с базовым оснащением для многокотловой установки)
и
Vitotronic 100 (тип GC1B) и **модуль LON** для режима с переменной температурой теплоносителя
для каждого следующего водогрейного котла многокотловой установки
- с распределительным шкафом Vitocontrol
Vitotronic 100 (тип GC1B) и **модуль LON**
для режима с переменной температурой теплоносителя для каждого водогрейного котла многокотловой установки
и
распределительный шкаф Vitocontrol с Vitotronic 300-K (тип MW1B) для многокотловой установки, режима погодозависимой теплогенерации и управления смесителем для максимум 2 отопительных контуров со смесителем и дополнительных Vitotronic 200-H, тип НК1В или НК3В, для 1 - 3 отопительных контуров со смесителем
или
распределительный шкаф с внешним контроллером (предоставляется заказчиком)

Для многокотловой установки:

(до 4 водогрейных котлов)

Принадлежности для водогрейного котла

См. в прайс-листе и в техническом паспорте "Принадлежности для водогрейного котла".

Условия эксплуатации

Условия эксплуатации с контроллерами котлового контура Vitotronic

Требования к качеству воды см. инструкцию по проектированию, раздел "Нормативные показатели качества воды".

	Требования
1. Объемный расход теплоносителя	нет
2. Температура обратной магистрали котла (минимальное значение)	нет
3. Нижний предел температуры котловой воды	нет
4. Двухступенчатый режим работы горелки	нет
5. Модулируемый режим работы горелки	нет
6. Режим пониженной тепловой нагрузки	нет – возможно полное снижение
7. Снижение температуры на выходные д❖и	нет – возможно полное снижение

Указания по проектированию

Установка при эксплуатации с забором воздуха для горения из помещения

(B₂₃, B₃₃)

Для отопительных установок общей номинальной тепловой мощностью более 50 кВт с отбором воздуха для горения из помещения установка подачи воздуха для сжигания топлива считается обеспеченной только при условии, если отопительные установки смонтированы в помещениях с отверстием или воздухопроводом, выходящим в атмосферу.

Поперечное сечение отверстия должно составлять минимум 150 см² и на каждый кВт, превышающий номинальную тепловую мощность 50 кВт, иметь дополнительные 2 см².

Размеры воздухопроводом должны выбираться в соответствии с аэродинамическими требованиями. Необходимое поперечное сечение разрешается распределять максимум на два отверстия или воздухопроводом.

Нейтрализация

В процессе конденсации выпадает кислый конденсат с показателями pH от 3 до 4. Этот конденсат можно нейтрализовать нейтрализующим средством в устройстве или установке для нейтрализации конденсата.

Дополнительные сведения см. в инструкции по проектированию и в техническом паспорте "Принадлежности для водогрейных котлов".

Монтаж соответствующей горелки

Горелка должна соответствовать номинальной тепловой мощности и аэродинамическому сопротивлению водогрейного котла (см. технические данные изготовителя горелки).

Материал головки горелки должен выдерживать рабочие температуры не менее 500 °С.

Минимальная длина пламенной головки горелки должна составлять 140 мм (см. стр. 4).

Горелка должна быть испытана в соответствии с EN 676 и иметь маркировку CE согласно Директиве 90/396/ЕЭС.

Настройка горелки

Отрегулировать расход газа в соответствии с указанной номинальной тепловой мощностью водогрейного котла.

Дополнительные сведения о проектировании

См. инструкцию по проектированию соответствующего водогрейного котла.

Проверенное качество



Знак CE в соответствии с действующими директивами Европейского Союза.



Знак качества ÖVGW в соответствии с Положением о знаках качества 1942 DRG лист I для газовых и водяных приборов.

Отпечатано на экологически чистой бумаге,
отбеленной без добавления хлора.



Оставляем за собой право на технические изменения.

ТОВ "Віссманн"
вул. Димитрова, 5 корп. 10-А
03680, м.Київ, Україна
тел. +38 044 4619841
факс. +38 044 4619843

Viessmann Group
ООО "Виссманн"
г. Москва
тел. +7 (495) 663 21 11
факс. +7 (495) 663 21 12
www.viessmann.ru