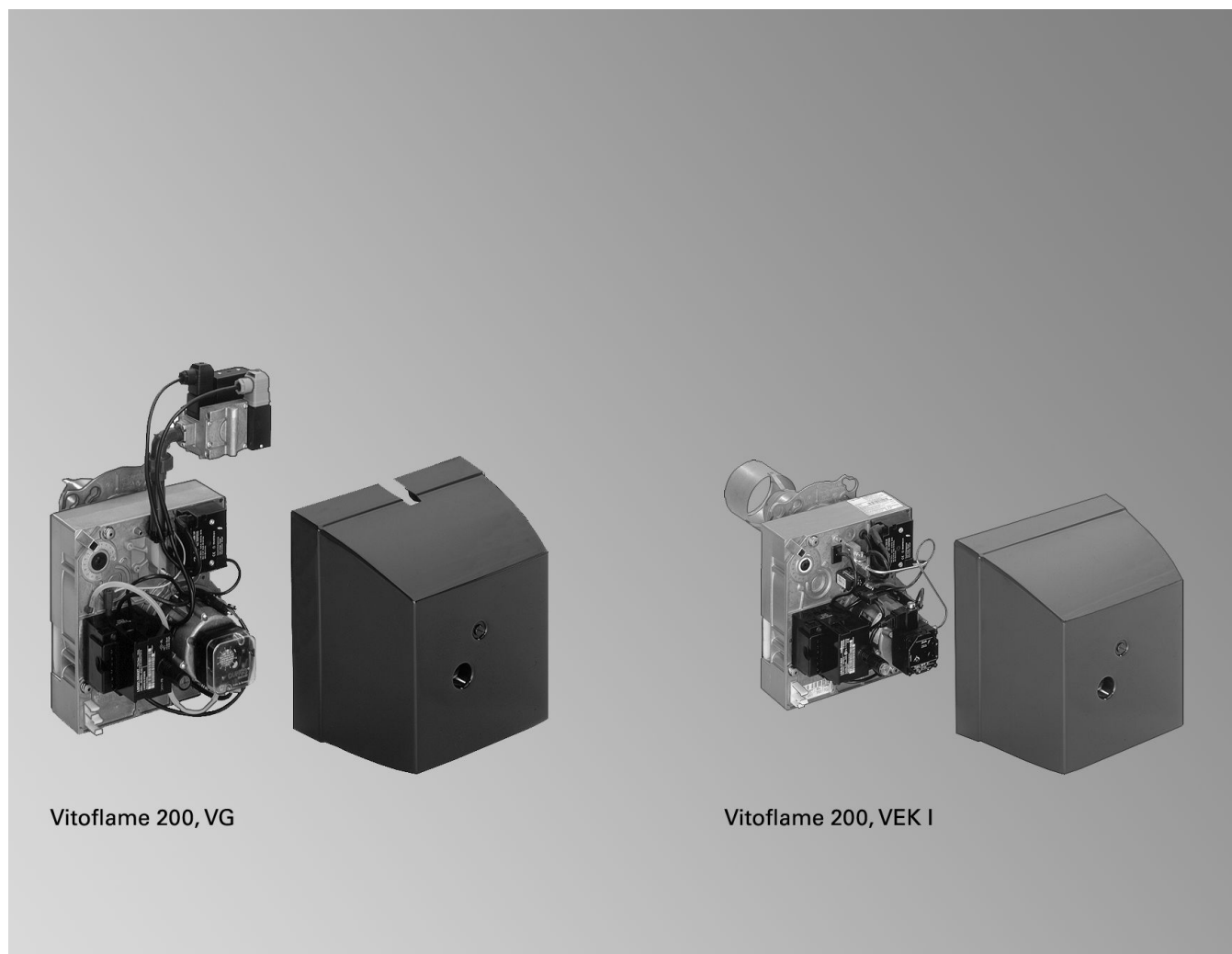


## Технический паспорт

Номер заказа и цены см. в прайс-листе



Vitoflame 200, VG

Vitoflame 200, VEK I

### **VITOFLAME 200** Тип VG

Одноступенчатая газовая вентиляторная горелка для сжигания природного газа E и LL для:

- Vitorond 100
- Vitola 200 (кроме типов VX2 и VX2A)
- Vitola 222
- для замены горелок на водогрейных котлах Vitola, изготовленных до 1999 г.

### **VITOFLAME 200** Тип VEK I

Одноступенчатая жидкотопливная вентиляторная горелка с технологией сжигания **Duozon** для замены горелок на котлах Vitola, изготовленных до 1999 г.

## Информация об изделии

### Vitoflame 200 – Газовая и жидкотопливная вентиляторная горелка

- Компактная конструкция, облегчающая техническое обслуживание. Быстродействующие затворы упрощают доступ ко всем элементам. Возможны 4 положения для сервисного обслуживания.
- Простота монтажа и обслуживания: с помощью компьютерной программы горелка настроена на заводе-изготовителе в рабочем режиме на соответствующую номинальную тепловую мощность с оптимальными параметрами горения. Это облегчает регулировку и ввод в эксплуатацию.
- Согласована с геометрией камеры сгорания водогрейных котлов.
- Эксплуатационная надежность благодаря использованию высококачественных элементов, доказавших свою надежность на практике.

### Vitoflame 200 – Газовая вентиляторная горелка

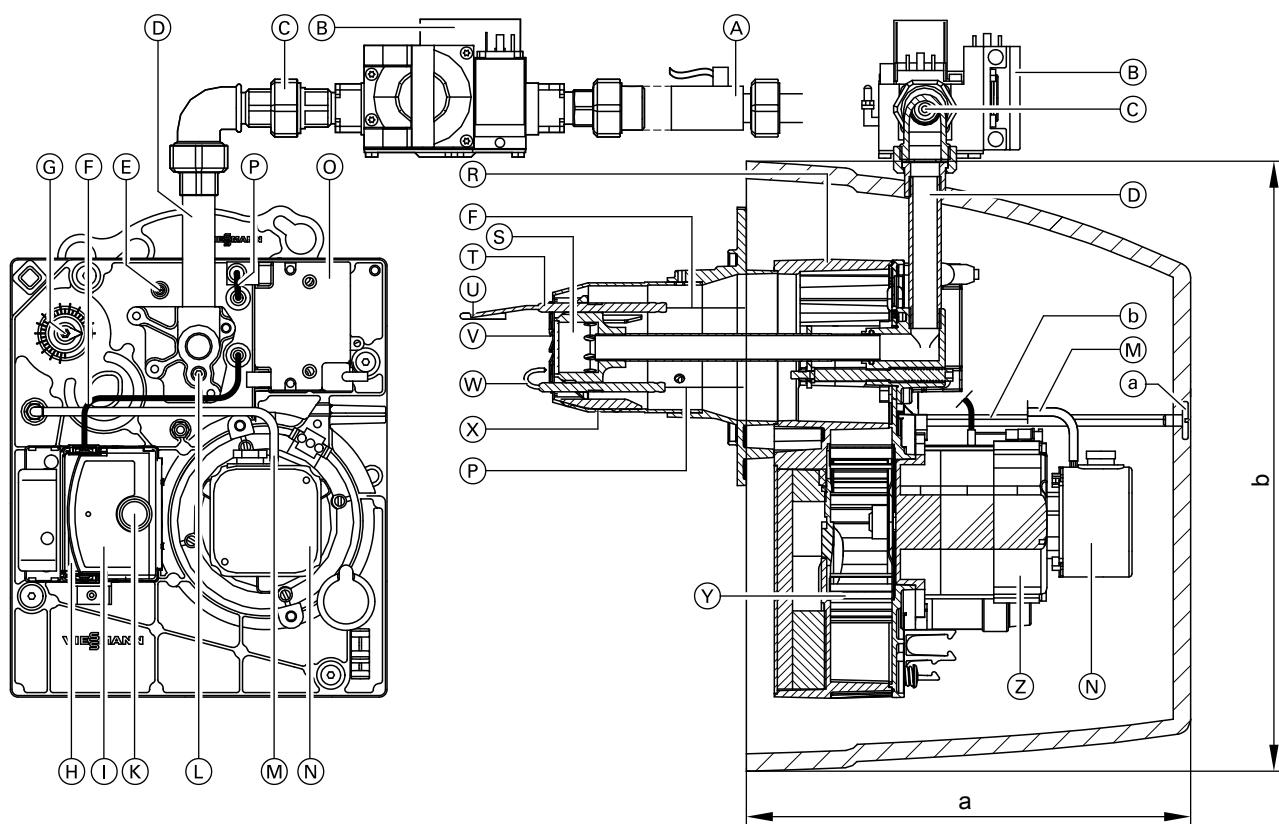
- Полнокомплектная газовая вентиляторная горелка с комбинированной газовой арматурой, устройством управления горелкой, устройством ионизационного контроля горения, электрическим высоковольтным устройством розжига и реле давления воздуха.

### Vitoflame 200 – Жидкотопливная вентиляторная горелка

- Полнокомплектная жидкотопливная вентиляторная горелка с минимальным уровнем выбросов вредных веществ благодаря использованию технологии сжигания топлива Duozone. Показатели выбросов вредных веществ при сжигании топлива намного ниже предельных значений, установленных экологическим нормативом "Голубой Ангел".

## Технические характеристики газовой горелки Vitoflame 200, тип VG

Номинальная тепловая мощность водогрейного котла	кВт	15	18	22	27	33	40	50	63	
Тепловая мощность горелки	кВт	16,5	19,8	24,2	29,7	36,2	43,9	54,9	69,2	
Тип горелки		VGA I-1			VGA I-2		VGA II-1	VGA II-2		
Идентификатор изделия		CE-0085BM0436								
Напряжение	Вт	230								
Частота	Гц	50								
Потребляемая мощность	Вт	100	115	120	125	130	135	140	145	
Частота вращения привода	об/мин	2800								
Исполнение		одноступенч.								
Размеры										
Длина (размер а)	мм	300								
Ширина	мм	330								
Высота (размер б)	мм	330								
Масса	кг	12				13				
с колпаком горелки, газовой комбинированной арматурой, без двери котла										
Динамическое давление газа	мбар кПа					20 2				
Патрубок подключения газа	R (внут. резьба)	½				¾				
Параметры подключения										
при максимальной нагрузке										
при работе на газовом топливе										
– природный газ E <sup>*1</sup>	м³/ч	1,75	2,10	2,56	3,14	3,83	4,65	5,81	7,32	
– природный газ LL	м³/ч	2,03	2,44	2,98	3,65	4,45	5,40	6,75	8,51	



- (A) Газовый проходной кран со встроенным предохранительным клапаном
- (B) Комбинированная арматура
- (C) Газовая диафрагма (в резьбовом соединении)

- (D) Патрубок подключения газа
- (E) Ниппель для измерения статического давления горелки
- (F) Ионизационный кабель
- (G) Воздушная дроссельная заслонка

\*1 Заводская настройка.

## Технические характеристики газовой горелки Vitoflame 200, тип VG (продолжение)

- |   |  |   |                                    |
|---|--|---|------------------------------------|
| Ⓜ | Консоль для подключения                  | Ⓣ | Ионизационный электрод             |
| Ⓛ | Газовый топочный автомат                 | Ⓤ | Электрод заземления                |
| Ⓚ | Кнопка разблокирования                   | Ⓥ | Подпорная шайба                    |
| Ⓛ | Регулировочный винт смесительной системы | Ⓦ | Электрод розжига                   |
| Ⓜ | Пневматический шланг                     | Ⓧ | Пламенная голова                   |
| Ⓝ | Реле давления воздуха                    | Ⓨ | Крыльчатка вентилятора             |
| Ⓞ | Электронный блок розжига                 | Ⓩ | Электромотор вентилятора           |
| Ⓟ | Кабель розжига                           | ⓐ | Крепежный винт для колпака горелки |
| Ⓡ | Корпус горелки                           | ⓑ | Кронштейн для колпака горелки      |
| Ⓢ | Смесительная система                     |   |                                    |

### Указание

Комбинированную арматуру можно устанавливать по выбору справа или слева.

## Газовая горелка Vitoflame 200, тип VG, в состоянии при поставке

Полнокомплектная газовая горелка с устройством управления горелкой, устройством ионизационного контроля горения, электрическим высоковольтным устройством розжига и реле давления воздуха.

Пламенная голова из нержавеющей стали монтируется на корпусе горелки, отлитом из алюминия под давлением.

Все электрические конструктивные элементы подключены к компонентам с использованием кодированных штекерных соединителей штекерной консоли топочного автомата.

Системный штекер для подсоединения к кабелю горелки контроллера котлового контура. Узел впуска воздуха для горения облицован звукоизолирующим материалом.

Горелка уже отрегулирована на заводе-изготовителе для соответствующей номинальной тепловой мощности при работе на природном газе E с оптимальными параметрами горения и прошла цикл компьютеризированных испытаний в рабочем режиме.

Комбинированная газовая арматура с настраиваемым регулятором давления газа, двумя газовыми электромагнитными клапанами (один функциональный клапан класса качества A, медленно открывающийся/быстро закрывающийся, и один предохранительный электромагнитный клапан класса качества A, быстро открывающийся/быстро закрывающийся), реле контроля давления газа, газовым фильтром, запорным газовым краном с предохранительным клапаном, срабатывающим при превышении установленной температуры, а также соединительными кабелями с системным штекером для подключения к горелке.

## Указания по проектированию газовой горелки Vitoflame 200, тип VG

### Газоснабжение


Подвод газа разрешается выполнять только специалистам, имеющим соответствующий допуск ответственного предприятия по газоснабжению.

Необходимо соблюдать следующие предписания и стандарты: EN 676, DVGW-TRGI 1986/1996 и предписания VDE

### Топливо

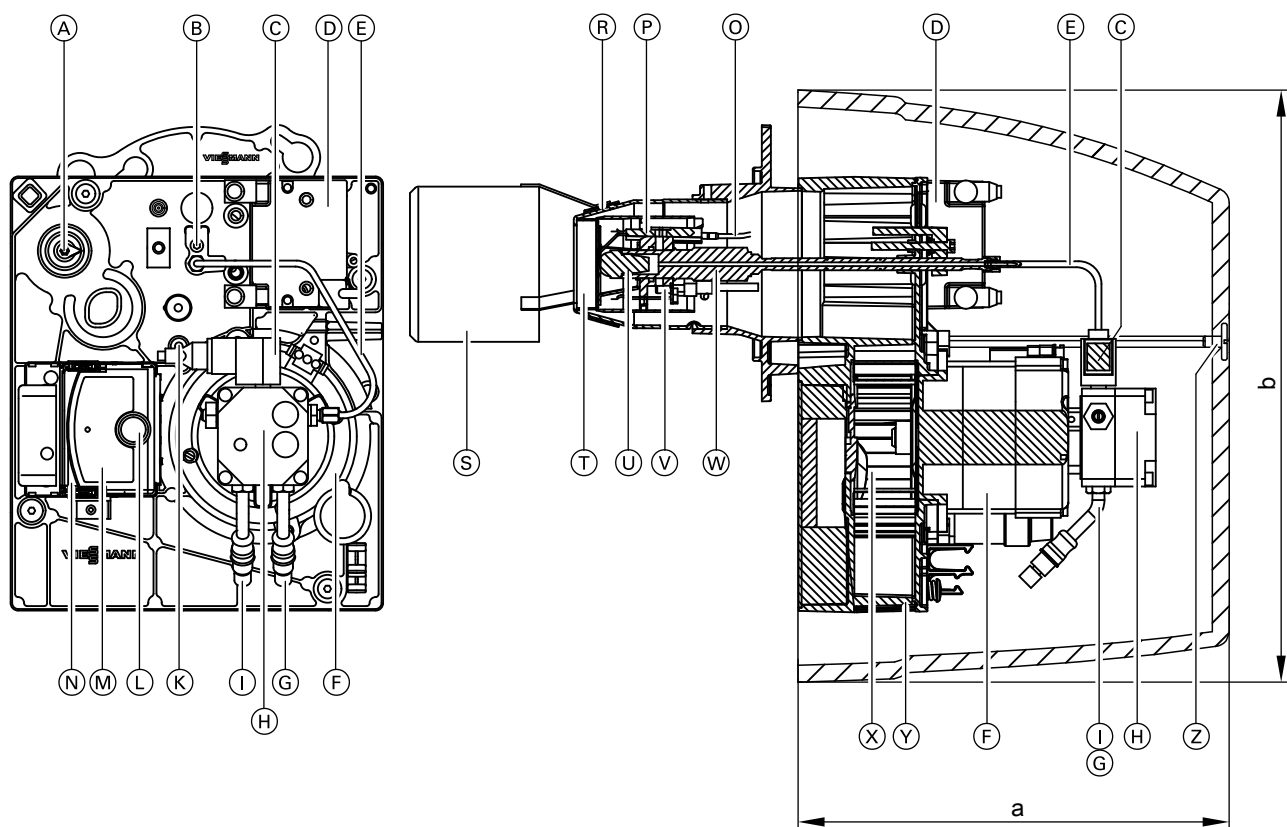
Горелка предназначена для сжигания природного газа E и LL согласно инструкции DVGW G260.

## Проверенное качество газовой горелки Vitoflame 200, тип VG

 Знак CE в соответствии с действующими директивами Евросоюза.

## Технические данные жидкотопливной вентиляторной горелки Vitoflame 200, тип VEK I

Номинальная тепловая мощность водогрейного котла	кВт	15	18	21	22 <sup>*1</sup>	27	29	33
Тип горелки		VEK I-1						
Номер модели по EN 267		5G971/11S						
Расход жидкого топлива	кг/ч	1,4	1,7	2,0	2,0	2,5	2,6	3,0
	л/ч	1,6	2,0	2,4	2,4	2,9	3,1	3,6
Напряжение	V	230						
Частота	Гц	50						
Потребляемая мощность при 4 розжигах в час	W	190	190	200	200	210	215	220
Частота вращения привода	об/мин	2800						
Исполнение		одноступенч.						
Производительность топливного насоса	л/ч	45						
<b>Размеры</b>								
Длина (размер a)	мм	300						
Ширина	мм	330						
Высота (размер b)	мм	330						
Масса с колпаком горелки, без дверцы котла	кг	11						
Подключения всасывающего и обратного трубопровода к входящим в комплект поставки топливным шлангам	R	3/8						
Макс. допустимое входное давление в питающих линиях (для кольцевых линий)	бар кПа	2 200						



- (A) Воздушная дроссельная заслонка
- (B) Регулировочный винт трубки с жиклером
- (C) Электромагнитный клапан
- (D) Электронный блок розжига
- (E) Линия подачи жидкого топлива
- (F) Электромотор вентилятора
- (G) Всасывающая линия
- (H) Топливный насос
- (I) Обратная магистраль
- (K) Кронштейн для колпака горелки
- (L) Кнопка разблокирования
- (M) Точный автомат для жидкотопливной горелки

- (N) Точный автомат для жидкотопливной горелки
- (O) Точный автомат для жидкотопливной горелки
- (P) Точный автомат для жидкотопливной горелки
- (Q) Точный автомат для жидкотопливной горелки
- (R) Точный автомат для жидкотопливной горелки
- (S) Точный автомат для жидкотопливной горелки
- (T) Точный автомат для жидкотопливной горелки
- (U) Точный автомат для жидкотопливной горелки
- (V) Точный автомат для жидкотопливной горелки
- (W) Точный автомат для жидкотопливной горелки
- (X) Точный автомат для жидкотопливной горелки
- (Y) Точный автомат для жидкотопливной горелки
- (Z) Точный автомат для жидкотопливной горелки

\*1 Заводская настройка.

## Технические данные жидкотопливной вентиляторной горелки Vitoflame 200, тип VEK I (продолжение)

- |                             |  |
|-----------------------------|--|
| Ⓝ Присоединительная консоль | Ⓤ Жиклер жидкотопливной горелки                      |
| Ⓞ Кабель розжига            | Ⓥ Реле контроля пламени                              |
| Ⓟ Электроды розжига         | Ⓦ Трубка с жиклером с подогревателем жидкого топлива |
| Ⓠ Пламенная голова          | Ⓧ Крыльчатка вентилятора                             |
| Ⓡ Насадка жаровой трубы     | Ⓨ Корпус горелки                                     |
| Ⓢ Подпорная шайба           | Ⓩ Крепежный винт для колпака горелки                 |

## Состояние при поставке жидкотопливной вентиляторной горелки

Полнокомплектная жидкотопливная вентиляторная горелка с форсункой и подогревателем жидкого топлива, двумя топливными шлангами и топливным насосом с встроенным электромагнитным клапаном. Пламенная голова из нержавеющей стали монтируется на корпусе горелки, отлитом из алюминия под давлением.

Все электрические конструктивные элементы подключены к компонентам с использованием кодированных штекерных соединителей штекерной консоли топчного автомата.

Системный штекер для подсоединения к кабелю горелки контроллера котлового контура.

В состоянии при поставке горелка оснащена форсункой для соответствующей номинальной тепловой мощности, отрегулирована на эту тепловую мощность с оптимальными параметрами горения и прошла цикл компьютеризированных испытаний в рабочем режиме.

## Указания по проектированию жидкотопливной вентиляторной горелкой

### Подогрев жидкого топлива

При использовании горелок малой мощности жидкое топливо повышенной вязкости может вызвать проблемы при распылении и сжигании. Эти проблемы устраняются путем предварительного подогрева жидкого топлива.

#### Принцип действия

Предварительный подогрев осуществляется в трубке непосредственно перед жиклером с помощью керамического терморезистора (с положительным ТКС) с термоконтактом большой площади.

Потребляемая электрическая мощность составляет 10 - 50 Вт при 15 - 33 кВт.

Электромотор горелки и розжиг включаются только после нагрева жидкого топлива минимум до 50 °С (возможна задержка включения до 2 минут в зависимости от температуры топлива).

#### Преимущества

- Постоянная вязкость на жиклере
- Независимость расхода жидкого топлива от температуры его хранения
- Возможность использования жиклера с отверстием большего размера, менее чувствительного к загрязнению
- Улучшение воспламеняемости

### Топливо

Горелка предназначена для сжигания легкого котельного топлива EL по DIN 51603.

Возможно использование всех стандартных сортов жидкого топлива EL. Также для жидкого топлива DIN 51603-6-EL A Bio 10: жидкое топливо EL с низким содержанием серы и добавлением до 10 % биокомпонентов (FAME).

### Двухтрубная система подачи жидкого топлива

Как правило, должна применяться однотрубная система с малыми диаметрами трубопровода, чтобы обеспечить малую производительность топливного насоса и хорошую степень удаления воздуха.

В систему подачи жидкого топлива обязательно должен быть встроен топливный фильтр R 3/8 (для Vitoflame 300: **тонкость фильтрации макс. 40 мкм**).

Рекомендуем использовать тарелку фильтра большой площади с большим патроном.

Параметры линии подачи жидкого топлива определяются с помощью приведенных ниже таблиц с учетом требований к линиям подачи жидкого топлива согласно DIN 4755-2.

Разность высот H (см. рис.) между насосом жидкотопливной горелки и приемным клапаном в нижней части топливного резервуара, смонтированного ниже уровня горелки, не должна превышать 3,5 м.

Более значительная разность высот приводит к возрастанию уровня шума и износу насоса.

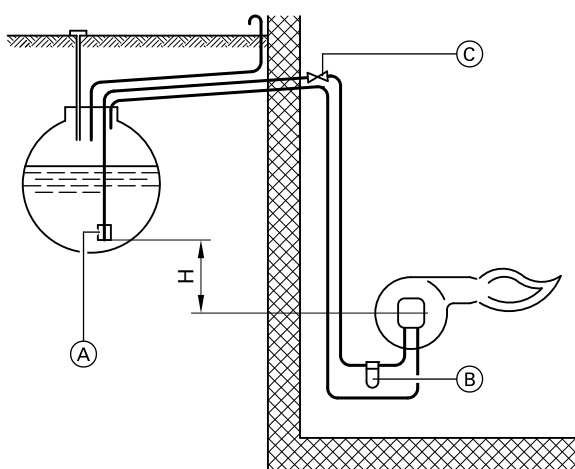
Если при использовании топливного резервуара, смонтированного ниже уровня горелки, максимальная длина трубопровода превышает величину, указанную в таблице ниже, необходимо предусмотреть агрегат для подачи жидкого топлива. Давление на всасывающем патрубке топливного насоса не должно в этом случае превышать 2 бар (200 кПа), и жидкотопливная вентиляторная горелка должна быть защищена дополнительным электромагнитным клапаном.

## Указания по проектированию жидкотопливной вентиляторной горелкой (продолжение)

### Антисифонный клапан

- Антисифонный клапан необходим при использовании резервуаров жидкого топлива, в которых максимальный уровень топлива (может быть) выше самой низкой точки всасывающего трубопровода жидкого топлива.
- Если резервуар расположен выше (на уровне приемного клапана или плавающее всасывающее устройство находится выше уровня топливного насоса), механические антисифонные клапаны использовать не следует; предпочтительно использование электромагнитного клапана.
- При монтаже антисифонного клапана необходимо следить за тем, чтобы разрежение со стороны всасывания на топливном насосе в наихудшем случае не превышало -0,4 бар (-40 кПа). Для двухтрубных систем рекомендуется установка электрического предохранительного устройства с целью предотвращения сифонирования.

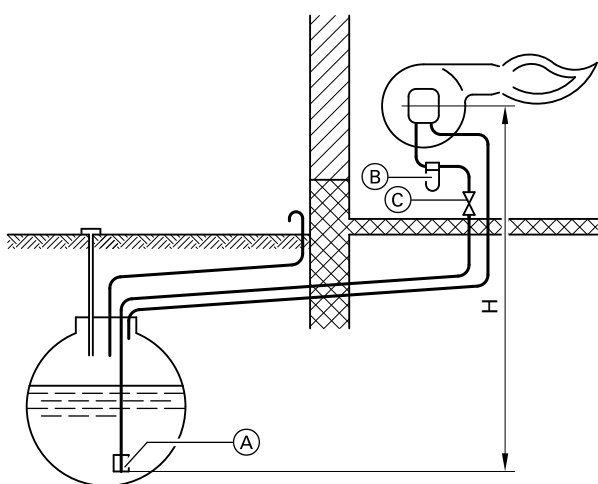
### Двухтрубная система, топливный резервуар выше уровня горелки



Высота всасывания H м	Диаметр всасывающего трубопровода, мм		
	8x1	10x1	12x1
	Максимальная длина трубопровода, м <sup>*2</sup>		
+4,0	33	100	100
+3,5	31	98	100
+3,0	29	91	100
+2,5	27	85	100
+2,0	25	79	100
+1,5	23	72	100
+1,0	21	66	100
+0,5	19	60	100

- (А) Донный клапан
- (В) Топливный фильтр
- (С) Антисифонный клапан

### Двухтрубная система, топливный резервуар ниже уровня горелки



Высота всасывания H м	Диаметр всасывающего трубопровода, мм		
	8x1	10x1	12x1
	Максимальная длина трубопровода, м <sup>*2</sup>		
0	17	53	100
-0,5	15	47	100
-1,0	13	41	99
-1,5	11	34	84
-2,0	9	28	68
-2,5	7	22	53
-3,0	5	15	37
-3,5	—	9	22

- (А) Донный клапан
- (В) Топливный фильтр
- (С) Запорное устройство

\*2 Принимается общая потеря давления в 0,35 бар (35 кПа) применительно к легкому котельному топливу EL вязкостью 6,0 сСт (DIN 51603-1) с учетом 1 запорного вентиля, 1 донного клапана и 1 топливного фильтра.

### Однотрубная система подачи жидкого топлива

В систему подачи жидкого топлива обязательно должен быть встроен топливный фильтр R. 3/8 (для горелки Vitoflame 300: **тонкость фильтрации макс. 40 мкм**) с обратной подачей (фильтр с воздухоотводчиком и соединение между патрубком обратной магистрали и всасывающим трубопроводом). При установке однотрубного фильтра мы рекомендуем использовать автоматический удалитель воздуха из жидкого топлива, монтируемый между топливным фильтром и горелкой.

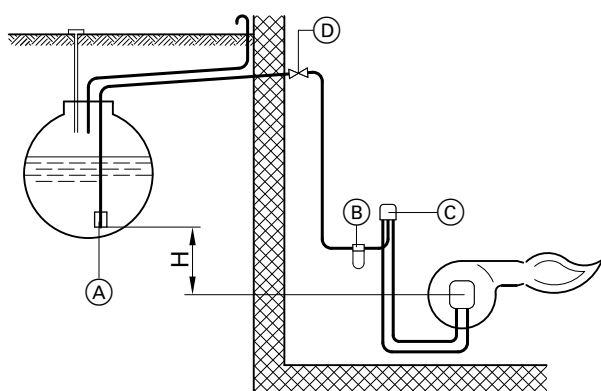
Параметры линии подачи жидкого топлива определяются с помощью приведенных ниже таблиц с учетом требований к линиям подачи жидкого топлива согласно DIN 4755-2.

Разность высот H (см. рис.) между насосом жидкотопливной горелки и приемным клапаном в нижней части топливного резервуара, смонтированного ниже уровня горелки, не должна превышать 4 м.

Более значительная разность высот приводит к возрастанию уровня шума и износу насоса.

Если при использовании топливного резервуара, смонтированного ниже уровня горелки, максимальная длина трубопровода превышает величину, указанную в таблице ниже, необходимо предусмотреть агрегат для подачи жидкого топлива. Давление на всасывающем патрубке топливного насоса не должно в этом случае превышать 2 бар (200 кПа), и жидкотопливная вентиляторная горелка должна быть защищена дополнительным электромагнитным клапаном.

#### Однотрубная система, топливный резервуар выше уровня горелки



- (A) Донный клапан
- (B) Топливный фильтр
- (C) Воздухоотводчик котельного топлива
- (D) Антисифонный клапан

#### Антисифонный клапан

- Антисифонный клапан необходим при использовании резервуаров жидкого топлива, в которых максимальный уровень топлива (может быть) выше самой низкой точки всасывающего трубопровода жидкого топлива.
- Если резервуар расположен выше (на уровне приемного клапана или плавающее всасывающее устройство находится выше уровня топливного насоса), механические антисифонные клапаны использовать не следует; предпочтительно использование электромагнитного клапана.
- При монтаже антисифонного клапана необходимо следить за тем, чтобы разряжение со стороны всасывания на топливном насосе в наихудшем случае не превышало -0,4 бар (-40 кПа).

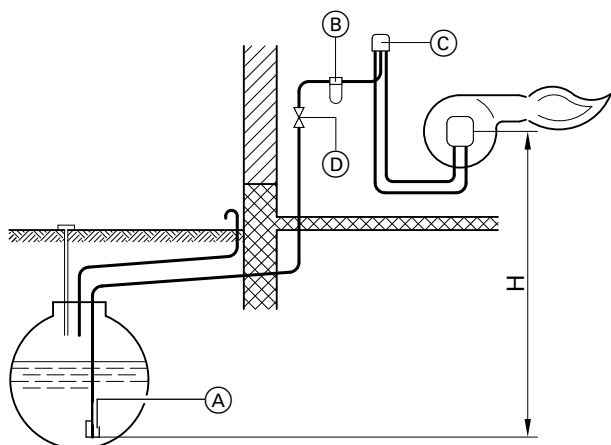
Высота всасывания H	Номинальная тепловая мощность водогрейного котла, кВт					
	от 15 до 27		от 33 до 50		63	
м	Диаметр всасывающего трубопровода, мм					
	6x1	8x1	6x1	8x1	8x1	10x1
	Максимальная длина трубопровода, м <sup>*2</sup>					
+4,0	100	100	51	100	100	100
+3,5	95	100	47	100	100	100
+3,0	89	100	44	100	100	100
+2,5	83	100	41	100	100	100
+2,0	77	100	38	100	97	100
+1,5	71	100	35	100	90	100
+1,0	64	100	32	100	82	100
+0,5	58	100	29	100	74	100

\*2 Принимается общая потеря давления в 0,35 бар (35 кПа) применительно к легкому котельному топливу EL вязкостью 6,0 сСт (DIN 51603-1) с учетом 1 запорного вентиля, 1 донного клапана и 1 топливного фильтра.



## Указания по проектированию жидкотопливной вентиляторной горелкой (продолжение)

### Однотрубная система, топливный резервуар ниже уровня горелки



- (A) Донный клапан
- (B) Топливный фильтр
- (C) Воздухоотводчик котельного топлива
- (D) Запорное устройство

Высота всасывания H м	Номинальная тепловая мощность водогрейного котла, кВт					
	от 15 до 27		от 33 до 50		63	
	Диаметр всасывающего трубопровода, мм					
	6x1	8x1	6x1	8x1	6x1	8x1
	Максимальная длина трубопровода, м <sup>*2</sup>					
0	52	100	26	100	32	100
-0,5	46	100	23	100	28	100
-1,0	40	100	20	100	24	100
-1,5	33	100	17	84	20	100
-2,0	27	100	14	69	17	100
-2,5	21	100	10	53	13	84
-3,0	15	75	7	37	9	59
-3,5	9	44	4	22	5	35
-4,0	—	12	—	6	—	10

## Жидкотопливные вентиляторные горелки проверенного качества

**CE** Знак CE в соответствии с действующими директивами Евросоюза.

Оставляем за собой право на технические изменения.

ТОВ "Віссманн"  
вул. Димитрова, 5 корп. 10-А  
03680, м.Київ, Україна  
тел. +38 044 4619841  
факс. +38 044 4619843

Viessmann Group  
ООО "Виссманн"  
г. Москва  
тел. +7 (495) 663 21 11  
факс. +7 (495) 663 21 12  
[www.viessmann.ru](http://www.viessmann.ru)

5829 450 RU