


Радиаторный терморегулятор ViCare

Сервопривод радиаторов отопления для контроллера отдельных помещений

Радиаторный терморегулятор ViCare




Указания по технике безопасности

 Во избежание опасных ситуаций, физического и материального ущерба просим строго придерживаться данных указаний по технике безопасности.

Указания по технике безопасности


 **Опасность**
Этот знак предупреждает об опасности причинения физического ущерба.

 **Внимание**
Этот знак предупреждает об опасности материального ущерба и вредных воздействий на окружающую среду.

Указание
Сведения, которым предшествует слово "Указание", содержат дополнительную информацию.

Целевая группа

Эта инструкция предназначена для пользователей установки. Пользоваться данным устройством разрешается детям старше 8 лет, а также лицам с ограниченными физическими, сенсорными или психическими недостатками и обладающим недостаточным опытом и знаниями, при условии, что эти лица находятся под присмотром или получили инструктаж по безопасному пользованию устройством и осознают опасность, которая может стать следствием неправильного управления им.

 **Опасность**
Особенно подвержены воздействию радиосигналов электронные медицинские приборы, например, кардиостимуляторы, слуховые аппараты и дефибрилляторы.
Людям, пользующимся такими приборами, не следует находиться вблизи готовых к эксплуатации радиокомпонентов.

Монтаж и настройка

- Настройки и работы с устройством выполнять только в соответствии с указаниями в данной инструкции.
- Чтобы обеспечить надежную передачу сигналов, соблюдать минимальные расстояния.

Указания по технике безопасности (продолжение)**Эксплуатация установки**

- Эксплуатировать устройства только внутри закрытых помещений.
- Запрещается эксплуатация устройств в помещениях с повышенным уровнем взрывоопасности.
- Предохранять устройства от:
 - влаги
 - пыли
 - жидкостей
 - паров
 - прямого воздействия солнечных лучей
 - прямого воздействия другого теплового излучения
- После повторного запуска проверить состояние радиокомпонентов.

**Опасность**

Поврежденные устройства представляют опасность.

Проверьте устройство на внешние повреждения. Поврежденное устройство вводить в действие запрещается.

Дополнительные компоненты и детали

При замене использовать только оригинальные детали производства Viessmann или запасные детали, разрешенные к применению фирмой Viessmann.

1. Ответственность	5
2. Вводная информация	Символы	6
	Применение по назначению	6
	Информация об изделии	7
	■ Обмен данными с шлюзом	7
	Управление через приложение	7
3. Подготовка монтажа	Место установки	8
	■ Радиус распространения радиосигнала	8
	■ Угол проникновения	8
4. Последовательность монтажа	Схема процесса монтажа и ввода в эксплуатацию	10
	Монтаж присоединительного адаптера	10
	Открыть терморегулятор	12
	Вставить или заменить батареи	12
	Монтаж терморегулятора	13
5. Ввод в эксплуатацию	Органы индикации и управления	14
	■ Индикации на дисплее	14
	■ Индикация режима ожидания	15
	Самонастройка радиаторного терморегулятора ViCare	15
6. Настройки	Восстановление заводской настройки	17
7. Что делать?	Дисплей мигает.	18
	□ мигает.	18
	□ горит постоянно.	18
	☐☐ появляется на дисплее.	18
	☐☐ и (●) появляются на дисплее.	18
	⌘ ⌘ появляется на дисплее.	19
	⌘ ⌘ появляется на дисплее.	19
	⌘ ⌘ появляется на дисплее.	19
	Все индикации выключены.	19
	Дополнительная информация к сообщениям о неисправностях	19
8. Уход за устройством	Обновление программного обеспечения	20
	Очистка	20
	Техническое обслуживание/замена батареи	20
9. Технические данные	21
10. Приложение	Демонтаж терморегулятора	22
	Окончательный вывод из эксплуатации и утилизация отопительной установки	22
11. Предметный указатель	23

Ответственность

Мы не несем ответственности за упущенную прибыль или недостигнутую экономию, а также за другой опосредованный или непосредственный косвенный ущерб, возникший вследствие использования радиаторного терморегулятора ViCare, сервера Viessmann или программного обеспечения, а также за ущерб в результате неправильного применения. Ответственность ограничена возникающим в типичном случае ущербом, когда в результате небрежности нарушены существенные договорные обязательства, выполнение которых обязательно для надлежащего выполнения контракта.

Ограничение ответственности не применяется, если ущерб стал следствием намеренных или грубо халатных действий или если закон об ответственности товаропроизводителя за продукцию требует применения обязательной ответственности.

Действуют Общие условия продаж компании Viessmann, содержащиеся в действующем прайс-листе Viessmann.

Push-уведомления и услуги электронной почты являются сервисами операторов мобильной связи, за которые компания Viessmann ответственности не несет. Поэтому действуют коммерческие условия соответствующих операторов мобильной связи.

Символы

Символ	Значение
	Ссылка на другой документ с дополнительной информацией
	Этапы работ на изображениях: Нумерация соответствует последовательности выполнения работ.
	Предупреждение о возможности материального ущерба или ущерба окружающей среде
	Область под напряжением
	Быть особенно внимательным
	<ul style="list-style-type: none"> ▪ Элемент должен зафиксироваться с характерным звуком. или ▪ Звуковой сигнал
	<ul style="list-style-type: none"> ▪ Установить новый элемент. или ▪ В сочетании с инструментом: Очистить поверхность.
	Выполнить надлежащую утилизацию элемента.
	Сдать элемент в специализированные пункты утилизации. Запрещается утилизировать элемент с бытовым мусором.

Применение по назначению

В соответствии с назначением радиаторный терморегулятор ViCare подлежит монтажу и эксплуатации только в сочетании с электронными контроллерами и системами управления поддерживаемых тепло- и электрогенераторов Viessmann. При этом должны соблюдаться соответствующие инструкции по монтажу, сервисному обслуживанию и эксплуатации.

В особенности при соединениях и подключениях должны соблюдаться заданные параметры тока и напряжения. Радиаторный терморегулятор ViCare предназначен исключительно для эксплуатации как автономное устройство или в сочетании с шлюзом Viessmann, например, Vitoconnect, тип OPTO2.

В сочетании с шлюзом Viessmann полученные значения передаются по радиосвязи в шлюз. Неправильное обращение с устройством запрещено и ведет к освобождению от ответственности. Необходимо следовать инструкциям по монтажу, сервисному обслуживанию и эксплуатации, имеющимся в комплекте с устройством и на интернет-сайте.

Указание

Устройство предназначено исключительно для домашнего или бытового пользования, т. е. безопасно пользоваться устройством могут даже лица, не прошедшие предварительный инструктаж.

Информация об изделии

Радиаторный терморегулятор ViCare представляет собой сервопривод радиаторов для контроллера отдельных помещений. Радиаторный терморегулятор ViCare регистрирует текущую температуру помещения с помощью встроенного датчика температуры.

Терморегулятор систем внутривольного отопления ViCare имеет внутреннюю функцию защиты от замерзания, предотвращающую замерзание трубопроводов. При температуре помещения ниже прибл. 8 °С радиаторный терморегулятор ViCare открывается на период, пока температура снова станет не ниже 8 °С.

Функция "Автоматическое обнаружение открытых окон" автоматически закрывает терморегулирующий вентиль для экономии энергозатрат.

Указание

Чтобы предотвратить заклинивание вентиля, электропривод радиаторного терморегулятора ViCare автоматически включается каждые 7 дней.

Актуальная информация к радиаторному терморегулятору ViCare

Актуальный перечень поддерживаемых шлюзов Viessmann и обновления для изделия, например, указания к первому вводу в эксплуатацию:

см. на сайте www.vicare.info

Дополнительная поддержка к радиаторному терморегулятору ViCare:

см. на сайте <https://viessmann.zendesk.com/hc/>

Обмен данными с шлюзом

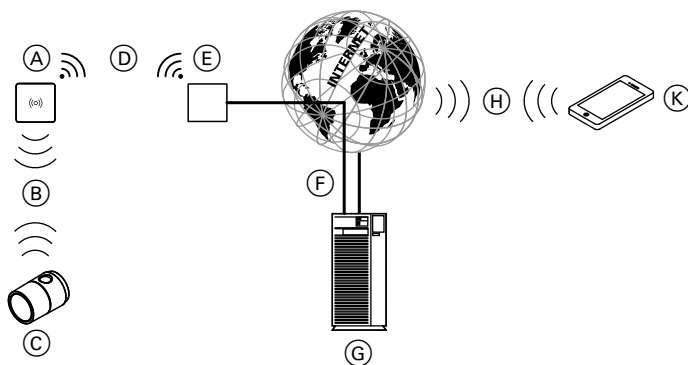


Рис. 1

- (A) Шлюз (например, Vitoconnect, тип OPTO2)
- (B) Маломощный модуль радиосвязи
- (C) Радиаторный терморегулятор ViCare
- (D) Wi-Fi
- (E) Роутер Wi-Fi (предоставляется заказчиком)
- (F) Безопасное интернет-соединение с сервером Viessmann
- (G) Сервер Viessmann
- (H) Сеть мобильной связи
или
соединение с сетью Wi-Fi
- (K) Смартфон

Управление через приложение

Приложение ViCare

Вы можете управлять отопительной установкой дистанционно через интернет, пользуясь приложением.

Дополнительная информация: См. на сайте www.vicare.info или в App Store и Google Play Store.



Место установки

- Монтаж выполнять только внутри закрытых помещений
- Место для монтажа должно быть сухим и защищенным от замерзания.
- Обеспечить температуру окружающей среды от 0 до +40 °С.
- Монтаж на присоединительном адаптере терморегулирующего вентиля
- Не перекрывать радиаторный терморегулятор ViCare предметами мебели или гардинами.

Указание

- Проверьте качество приема сигналов терморегулятором в запланированном месте монтажа. Для этого перед монтажом выполните самонастройку радиаторного терморегулятора ViCare вблизи от шлюза, см. на стр. 15.
- При неудовлетворительном качестве приема можно усилить радиосигнал с помощью радиоретранслятора:
 - радиоретранслятор ViCare для открытой проводки, принадлежность
 - радиоретранслятор для скрытой проводки, принадлежность

Радиус распространения радиосигнала

Радиус действия радиосвязи может уменьшиться в результате воздействия стен, перекрытий и предметов интерьера. Интенсивность радиосигнала снижается, возможны помехи при приеме при указанных ниже препятствиях.

- На пути от передатчика к приемнику радиосигналы **заглушаются** (например, воздухом и при прохождении через стены).
- Радиосигналы **отражаются** металлическими деталями, например, арматурой в стенах, металлической фольгой теплоизоляции и теплозащитным стеклом, имеющим металлическое покрытие.

- Радиосигналы **изолируются** блоками электропитания и лифтовыми шахтами.
- На радиосигналы воздействуют **помехи** от приборов, также работающих с высокочастотными сигналами. Расстояние до указанных ниже приборов должно составлять **мин. 2 м**:
 - компьютер
 - аудио- и видеоаппаратура
 - приборы с активной связью Wi-Fi
 - электронные трансформаторы
 - вспомогательные пусковые устройства

Угол проникновения

Вертикальное направление радиосигналов относительно стен положительным образом сказывается на качестве приема.

В зависимости от угла проникновения изменяется эффективная толщина стены, тем самым изменяя степень гашения электромагнитных волн.

Плоский (неблагоприятный) угол проникновения

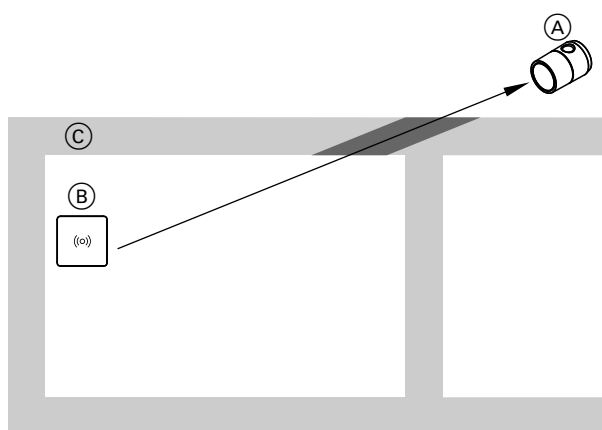


Рис. 2

- (A) Радиаторный терморегулятор ViCare
- (B) Шлюз
- (C) Стена

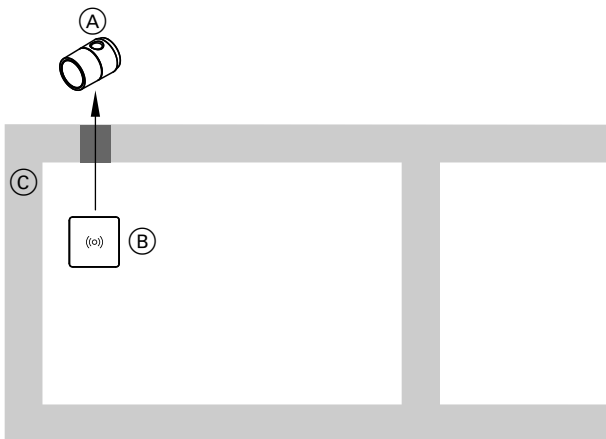
Место установки (продолжение)**Оптимальный угол проникновения**

Рис. 3

- Ⓐ Радиаторный терморегулятор ViCare
- Ⓑ Шлюз
- Ⓒ Стена

Схема процесса монтажа и ввода в эксплуатацию

Этапы проведения работ		Страница	
		С шлюзом	Без шлюза
1	Смонтировать присоединительный адаптер на терморегулирующем вентиле.	10	10
2	Открыть радиаторный терморегулятор ViCare.	12	12
3	Вставить батареи.	12	12
4	Выполнить самонастройку радиаторного терморегулятора ViCare.	15	—
5	Смонтировать радиаторный терморегулятор ViCare на присоединительном адаптере и выполнить наладку.	13	13

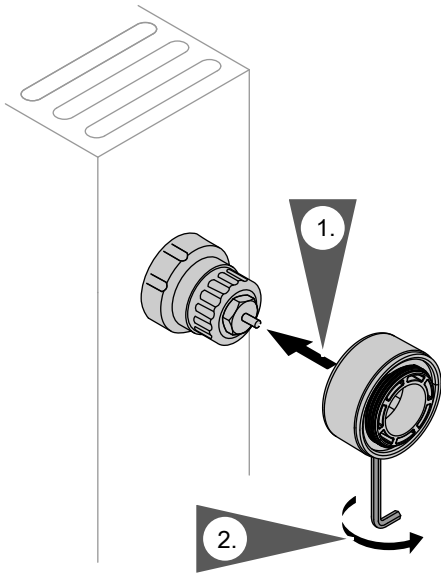
Монтаж присоединительного адаптера

Указание

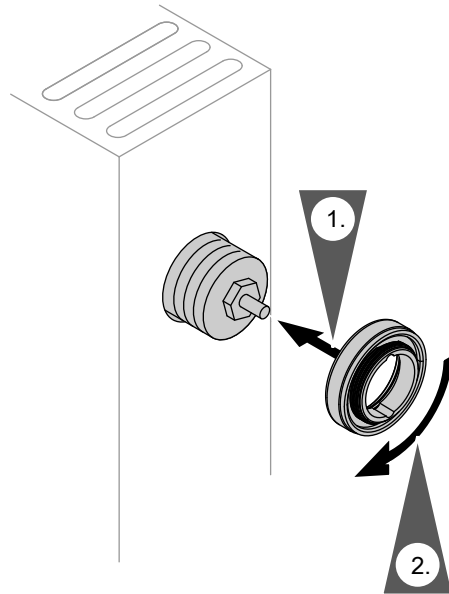
Перед тем, как демонтировать прежний сервопривод радиаторов отопления, необходимо полностью открыть вентиль. Для этого установите сервопривод на максимальную ступень.

Монтаж присоединительного адаптера (продолжение)

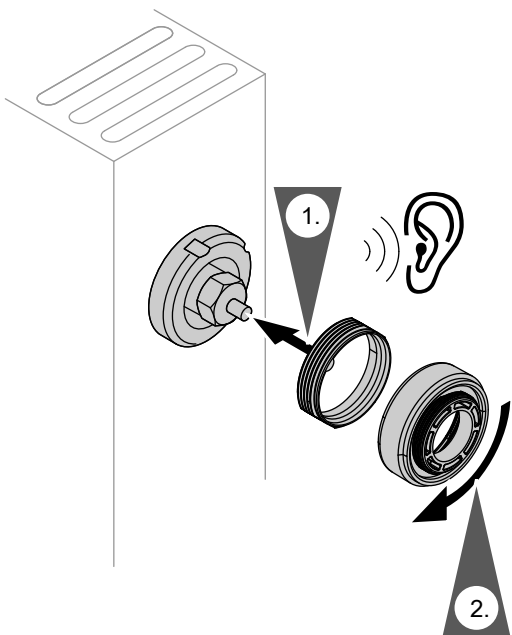
RA



M30



RAV



RAVL

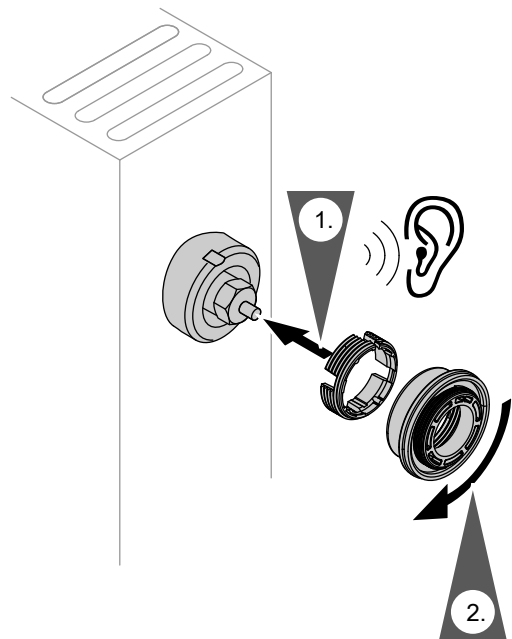


Рис. 4

Монтаж

Открыть терморегулятор

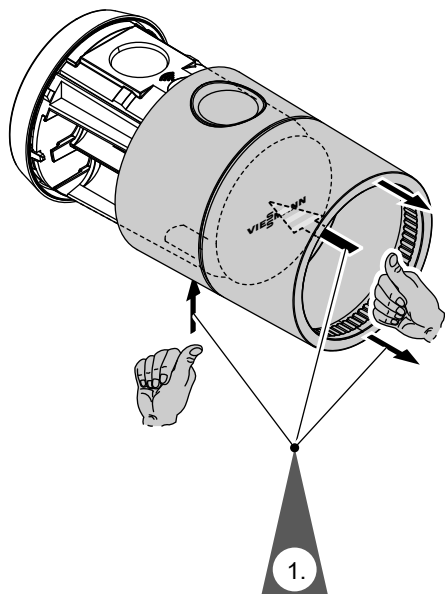


Рис. 5

Вставить или заменить батареи

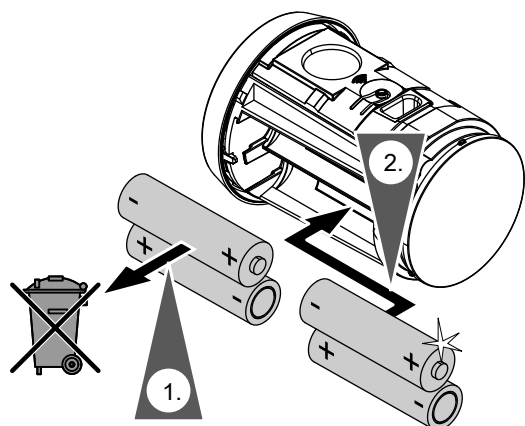


Рис. 6

2. Вставьте батареи.

Индикация на дисплее:

- Состояние при поставке:
"- -" появляется на дисплее.
Режим монтажа активен.
- Замена батарей:
Отображается заданное значение температуры помещения.

Указание

Не используйте аккумуляторы.

Монтаж терморегулятора

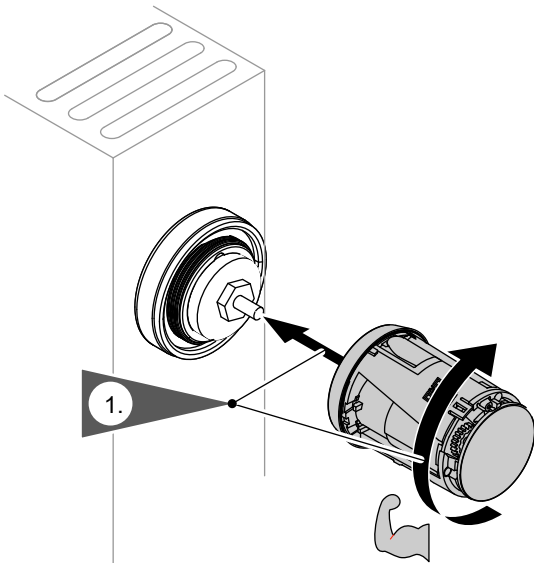


Рис. 7

1. Прочно закрепите терморегулятор, повернув вправо (по часовой стрелке), на присоединительном адаптере.

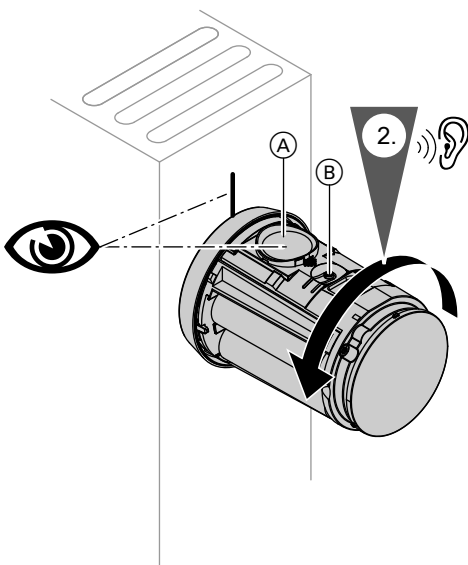


Рис. 8

2. Поверните терморегулятор влево (против часовой стрелки) и установите дисплей **A** в удобное положение.
3. Держите нажатой кнопку **B** мин. 3 секунды, чтобы закрыть терморегулирующий вентиль.
Индикация на дисплее:
Отображается заданное значение температуры помещения.

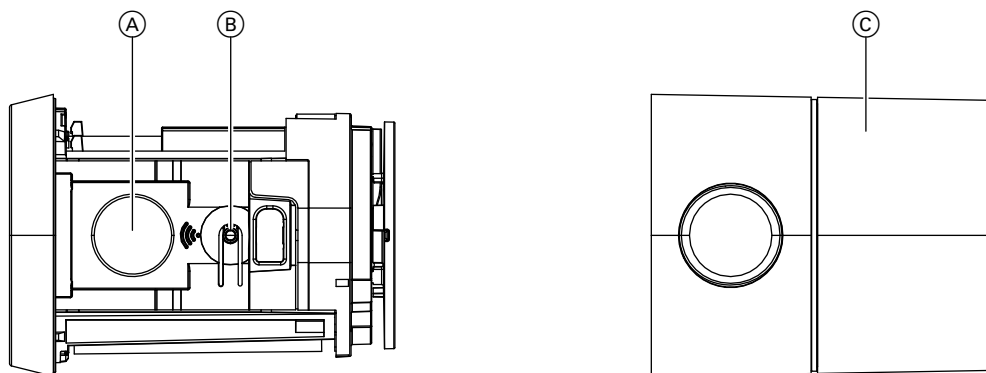


Рис. 9

- Ⓐ Дисплей
- Ⓑ Кнопка управления
- Ⓒ Головка терморегулятора

■ **Вращение вправо:**

заданное значение температуры помещения увеличивается шагами по 0,5 °C (со щелчками).

■ **Вращение влево:**

заданное значение температуры помещения уменьшается шагами по 0,5 °C (со щелчками).

Индикации на дисплее

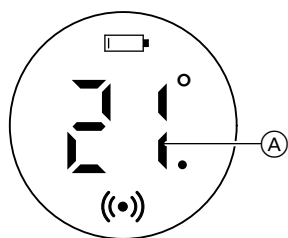


Рис. 10

- Ⓐ Актуальная заданная температура помещения
Точка после индикации температуры означает 0,5 °C

-- Режим монтажа

⎓ Батарея питания разряжена.
Заменить батарею, см. на стр. 12.

(•) Состояние радиосвязи

■ **Горит постоянно:**
радиосвязь активна.

■ **Мигает:**
радиосвязь прервана.

■ **Мигает быстро:**
идет установка радиосвязи.

Указание

Мигание: символ отображается 1 раз в секунду.

Быстрое мигание: символ отображается 2 раза в секунду.

Указание

Если радиосвязь между радиаторным терморегулятором ViCare и шлюзом была прервана, она автоматически устанавливается снова.

Органы индикации и управления (продолжение)

Индикация режима ожидания

Если в течение 5 секунд настройки на головке терморегулятора не выполнялись, активируется индикация режима ожидания. Дисплей становится темным.

Самонастройка радиаторного терморегулятора ViCare

Только в сочетании с шлюзом

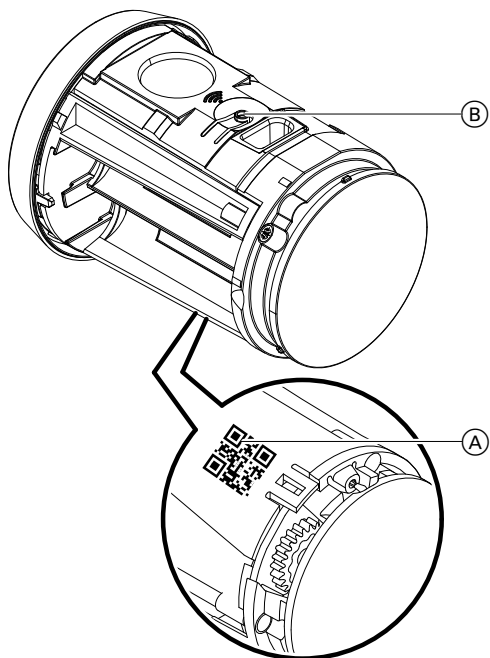


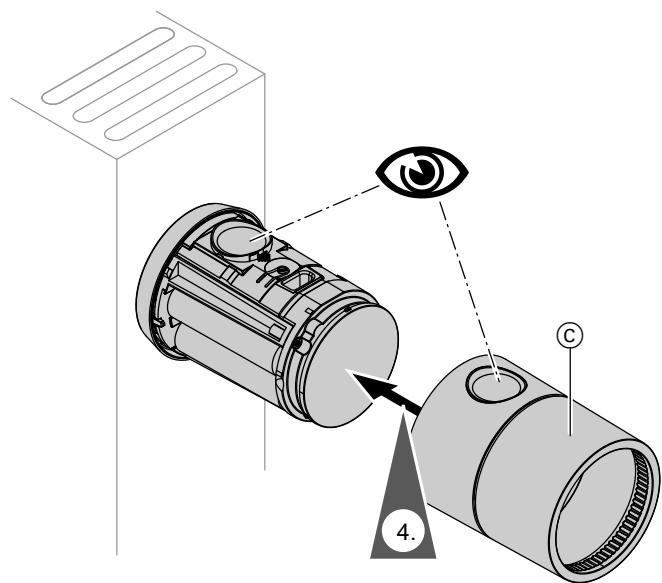
Рис. 11

1. Откройте приложение ViCare. Откройте меню настройки и коснитесь кнопки **"Контроллер отдельных помещений"**. Следуйте указаниям в приложении.
2. Просканируйте код доступа (QR-код) (A) на терморегуляторе.
3. **Процедура самонастройки**
Указание
Процедура самонастройки возможна только в режиме монтажа. Если терморегулятор не находится в режиме монтажа, нажмите и удерживайте нажатой кнопку управления (B) прибл. 3 секунды до появления индикации "– –".

Нажмите, не удерживая, кнопку управления (B). ((•)) мигает.

Индикация на дисплее

- **Успешно:**
((•)) постоянно горит и "– –" мигает.
Режим монтажа активен.
- **Не выполнено:**
ξ † появляется на дисплее.
Повторите процедуру самонастройки.



4. Закройте терморегулятор и установите нужное заданное значение температуры помещения, вращая головку термостата ©.

Рис. 12

Восстановление заводской настройки

Заводская настройка терморегулятора может быть восстановлена.

- Связь с шлюзом прекращается.
- Все сообщения о неисправностях и настройки сбрасываются.

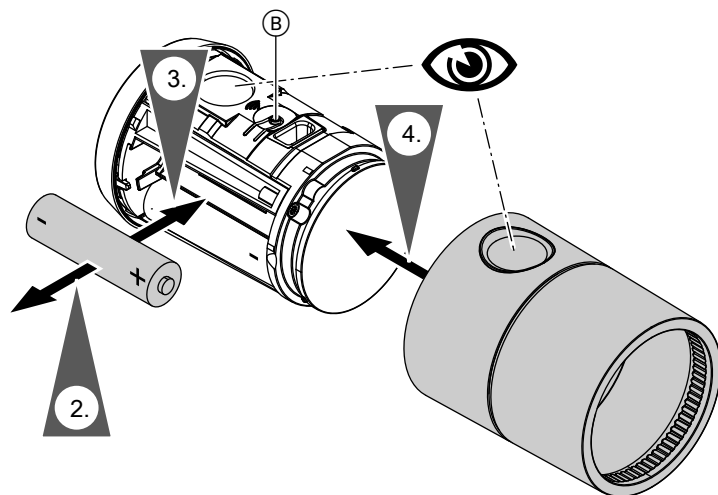


Рис. 13


1. Откройте терморегулятор: см. на стр. 12.
3. Удерживая нажатой кнопку управления (B), вставьте батарею.
Индикация на дисплее:
 Все индикаторы загораются припл. на 2 секунды.
 Затем отображается "--".
 Режим монтажа активен.

Что делать?

Дисплей мигает.

Причина	Устранение
На терморегуляторе имеется неисправность.	Поверните головку терморегулятора, чтобы получить дополнительную информацию о неисправностях.

мигает.

Причина	Устранение
Прибл. за 1 месяц до израсходования батарей мигает  на дисплее терморегулятора.	Замените батареи: см. на стр. 12.

горит постоянно.

Причина	Устранение
Батарея в радиаторном терморегуляторе израсходована. Управление невозможно.	Замените батареи: см. на стр. 12.

появляется на дисплее.

Причина	Устранение
Функция "Автоматическое обнаружение открытых окон" включена.	<ul style="list-style-type: none">▪ Никаких мер не требуется. Если температура помещения в течение 30 минут снова возрастет, функция автоматически выключается. Спустя 30 минут функция автоматически выключается также без подъема температуры.▪ Если вы изменяете текущее заданное значение температуры помещения, функция автоматически выключается.▪ При температуре в помещении ниже 8 °C активируется функция защиты от замерзания и функция "Автоматическое обнаружение открытых окон" выключается.

и появляются на дисплее.

Только в сочетании с шлюзом

Причина	Устранение
Функция "Автоматическое обнаружение открытых окон" включена.	<ul style="list-style-type: none">▪ Никаких мер не требуется. Если температура помещения в течение 30 минут снова возрастет, функция автоматически выключается.▪ Если вы изменяете текущее заданное значение температуры помещения, функция автоматически выключается.

⌘ ⌘ появляется на дисплее.

Причина	Устранение
Неисправность электропривода	<ul style="list-style-type: none"> ▪ Демонтируйте радиаторный терморегулятор: см. на стр. 22. ▪ Выньте батареи и вставьте их обратно: см. на стр. 12. ▪ Восстановите заводскую первичную настройку радиаторного терморегулятора: см. на стр. 17. ▪ Если потребуется, замените радиаторный терморегулятор.

⌘ } появляется на дисплее.

Причина	Устранение
Сбой радиосвязи	Повторите процедуру самонастройки радиаторного терморегулятора ViCare: см. на стр. 15.

⌘ ⌘ появляется на дисплее.

Причина	Устранение
Сбой аппаратуры	<ul style="list-style-type: none"> ▪ Выньте батареи и вставьте их обратно: см. на стр. 12. ▪ Восстановите заводскую первичную настройку радиаторного терморегулятора: см. на стр. 17. ▪ Если потребуется, замените радиаторный терморегулятор.

Все индикации выключены.

Причина	Устранение
Индикация режима ожидания	Поверните головку терморегулятора, чтобы активировать индикацию.
Батарея в радиаторном терморегуляторе израсходована.	Замените батареи: см. на стр. 12.
Ошибка программного обеспечения или аппаратуры	<ul style="list-style-type: none"> ▪ Восстановите заводскую первичную настройку радиаторного терморегулятора: см. на стр. 17. ▪ Если потребуется, замените радиаторный терморегулятор.

Дополнительная информация к сообщениям о неисправностях

См. в приложении ViCare.

Обновление программного обеспечения

Только в сочетании с шлюзом Viessmann.


Если имеется обновление программного обеспечения, оно автоматически загружается через шлюз и актуализируется на терморегуляторе.

Очистка

! **Внимание**
Обычные чистящие средства могут повредить поверхность терморегулятора.
Не используйте чистящие средства.

Поверхность терморегулятора можно очищать тканью из микроволокна.

Техническое обслуживание/замена батареи

Радиаторный терморегулятор ViCare в техническом обслуживании не нуждается.
Если требуется замена батареи, то на дисплее терморегулятора отображается .

Указание
Замена батарей: см. на стр. 12.

Технические данные

Электропитание	2 щелочные батареи питания LR6 по 1,5 В, тип AA Указание <i>Не используйте аккумуляторы.</i>
Срок службы батарей	Прибл. 2 года
Уровень шума	< 30 дБ(А) на расстоянии 1 м
Радиочастота	2,4 ГГц, низковольтная радиосвязь по стандарту 3.0
Полоса частот	от 2405,0 до 2480,0 МГц
Макс. мощность передачи	0,1 Вт (экв. мощн.)
Интервал передачи	каждые 7,5 с
Класс защиты	III
Степень защиты	IP20D согласно EN 60529, обеспечить при монтаже.
Диапазон регулирования	от +8 до +30 °С
Номинальный диапазон хода	4,2 мм
Усилие для регулировки клапана	70 Н
Подключение	М 30 x 1,5 Адаптер для Danfoss RAV, RA, RAVL в комплекте поставки
Допустимые температуры окружающей среды	
▪ в режиме эксплуатации	от 0 до +40 °С использование в жилых помещениях и в котельных (при нормальных окружающих условиях)
▪ при хранении и транспортировке	от -20 до +60 °С

Демонтаж терморегулятора

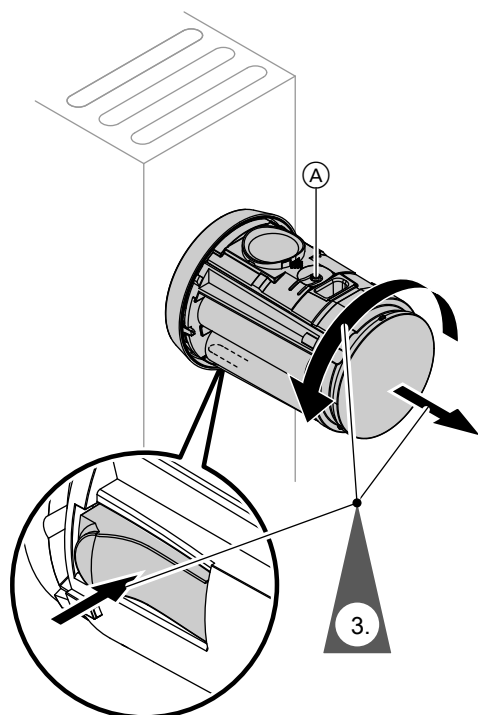


Рис. 14

1. Откройте терморегулятор: см. на стр. 12.
2. Держите нажатой кнопку (A) мин. 3 секунды, чтобы открыть терморегулирующий вентиль.
Индикация на дисплее
 - В сочетании с шлюзом:
"–" и (•)
 - Без шлюза:
"–"
3. Прочно прижмите планку с нижней стороны терморегулятора и отвинтите терморегулятор против часовой стрелки от адаптера.

Окончательный вывод из эксплуатации и утилизация отопительной установки

Изделия Viessmann могут подвергаться вторичной переработке. Компоненты отопительной установки и эксплуатационные материалы не относятся к бытовым отходам.

По вопросам надлежащей утилизации вашей установки обратитесь в обслуживающую вас специализированную фирму.

DE: Эксплуатационные материалы (например, теплоносители) можно сдавать в местные пункты сбора отходов.

AT: Эксплуатационные материалы (например, теплоносители) можно сдавать в местные пункты сбора отходов ASZ (Altstoff Sammelzentrum).

Предметный указатель

Б		Органы индикации.....	14
Батареи		Органы управления.....	14
– вставить.....	12	Ответственность.....	5
– заменить.....	12	Открыть терморегулятор.....	12
		Очистка.....	20
В		П	
Ввод в эксплуатацию.....	14	Поддерживаемые шлюзы.....	7
Восстановление заводской настройки.....	17	Приложение.....	7
		Приложение ViCare.....	7
Д		Применение по назначению.....	6
Демонтаж терморегулятора.....	22	Р	
Дисплейная индикация.....	14	Радиус действия связи Wi-Fi.....	8
Дистанционное управление.....	7	С	
Дистанционный контроль.....	7	Самонастройка терморегулятора.....	15
Допустимые температуры окружающей среды.....	21	Связь Wi-Fi, радиус действия.....	8
		Сеть.....	7
З		Т	
Замена батарей.....	12	Температуры окружающей среды.....	21
		Терморегулятор	
И		– демонтаж.....	22
Индикации на дисплее.....	14	– монтаж.....	13
Индикация режима ожидания.....	15	– самонастройка.....	15
Информация.....	7	Технические данные.....	21
Информация об изделии.....	7	Техническое обслуживание.....	20
М		У	
Место установки.....	8	Угол проникновения.....	8
Монтаж		Управление.....	7
– соединительный адаптер.....	10	Условия продаж.....	5
– терморегулятор.....	13	Устранение неисправностей.....	18
Монтаж соединительного адаптера.....	10	Э	
О		Электронная почта.....	5
Обмен данными.....	7		
Обновление.....	20		
Обновление программного обеспечения.....	20		
Общие условия продаж.....	5		
Операторы мобильной связи.....	5		

Viessmann Group
ООО "Виссманн"
141014 , Московская область, г. Мытищи, улица Центральная, строение 20Б, офис 815
тел. +7 (495) 663 21 11
факс. +7 (495) 663 21 12
www.viessmann.ru

