

VIESSMANN

Системы отопления ◀
Промышленные системы
Системы охлаждения

Прайс-лист 2017/8 RUS

- Котлы малой, средней и большой мощности
- Настенные котлы
- Емкостные водонагреватели
- Гелиосистемы
- Тепловые насосы
- Системотехника

Действует с 1.12.2017

Прайс-лист 2017

Структура и изменения



Напольные водогрейные котлы для работы на жидком и газообразном топливе до 83 кВт	1	Тепловые насосы 5,6 - 117,8 кВт	11	Жидкотопливные / газовые водогрейные котлы Vitoprex 90 - 2 000 кВт Чугунный водогрейный котел Vitorond 80 - 270 кВт	21
Напольные жидкотопливные конденсационные водогрейные котлы	2	Котлы для работы на твердом топливе	12	Газовые конденсационные водогрейные котлы 80 - 1400 кВт	22
	3	Гелиосистемы	13	Теплообменник уходящих газов/воды для использования теплоты конденсации (на газовом или жидком топливе)	23
Напольные газовые водогрейные котлы 29 - 420 кВт	4		14		24
Настенные газовые водогрейные котлы 10,5 - 34 кВт	5		15	Тепловые насосы 27 - 2000 кВт	25
Газовые конденсационные котлы напольные до 80 кВт	6		16		26
Настенные газовые конденсационные котлы	7	Емкостные водонагреватели Буферные емкости отопительного контура и контура ГВС Теплообменники	17	Автономные ТЭС	27
Принадлежности для отопительной техники	8	Контроллеры отопительных контуров Телекоммуникационные системы	18		28
					29
					30

1. Форма и содержание прайс-листа

- Прежний формат
- Прежняя структура
- Исправлены технические ошибки и обозначения
- Цены указаны в Евро без НДС (нетто)

2. Оборудование

- Новое оборудование
- Изменения в обозначении
- Изменения в комплектации

Прайс-лист 2017

Переход на новую систему обозначения типа котла

<u>№знака</u>	<u>Отличительный признак</u>	<u>Черты</u>
1	Топливо	Газ, жидкое, ...
	Эффективность	Традиционные, Конденсационные, Микро ТЭС, Тепловые насосы
2	Сегмент	Категории 100/200/300
3	Установка	Настенные, встроенные, напольные
	ГВС	Только отопление, Одноконтурный, Комби, Комби Комфорт, Змеевиковый бойлер, Буферная емкость ГВС, ГВС с гелиоколлектором
4	Поколение	А, В, С, D,

1 знак	Традиционный	Конденсационный	ТЭС/МикроТЭС	Тепловой насос
Газ	A	B	C	D
Жидкое топливо	F	J	K	L

Тип:

A1JC?

B2HA?

J2RA?

C3HB?

2 знак	Сегмент
	P
	1
	2
	3

3 знак	Только Отопление	Одноконтурные	Комби	Комби Комфорт	Бойлер со змеевиком	Буферная емк ГВС	ГВС с гелиокол.	Отопление с гелиокол.
Настенные	G	H	J	K	--	L	--	--
Встроенные	--	A	B	--	--	--	--	C
Напольные	--	R	--	--	S	T	U	V

4 знак	Поколение
	A
	B
	C
	D
	E

Прайс-лист 2017

Регистр 1: напольные котлы малой мощности

Напольные водогрейные котлы
для работы на жидком и газообразном топливе
до 63 кВт

Варианты горелок

Без горелок

1.1 Vitorond 100 (18 - 63 кВт)



Варианты контроллеров

Vitotronic 100 (тип KC2B)

Vitotronic 100 (тип KCAB)

Vitotronic 200 (тип KO1B)

Vitotronic 200 (тип KO2B)

1.1 Vitorond 100 (18 - 63 кВт)

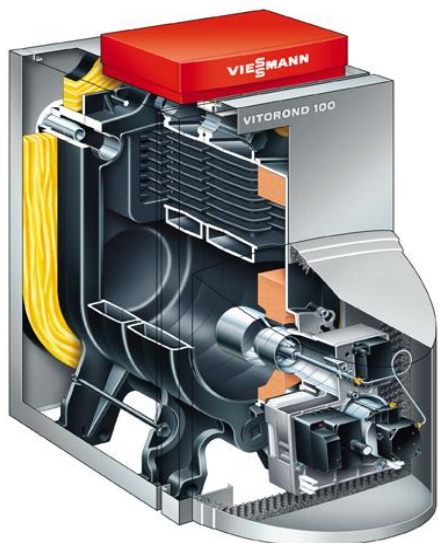
► Функции контроллеров см. на обратной стороне листа

Программа поставок:

1. *Vitorond 100, тип VR2B, без горелок – без изменений*
2. *Контроллеры – без изменений*

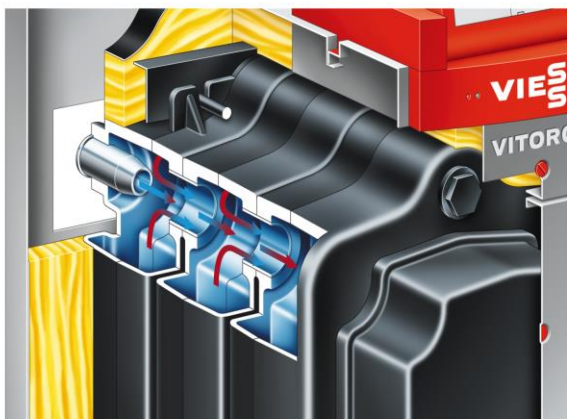
Прайс-лист 2017

Регистр 1.1: Vitorond 100 тип VR2B



Преимущества одним взглядом

- Мощностной ряд: 18, 22, 27, 33, 40, 50, 63 кВт
- Нормативный КПД: 89 % (H_s)/94,5 % (H_i).
- Поставка в цельном исполнении:
 - без горелки
- Контроллеры:
 - Vitotronic 100 тип KC4B
 - Vitotronic 200 тип KO2B
- Низкотемпературный водогрейный котел для работы на жидком или газообразном топливе
- Теплообменные поверхности Eutectoplex и система впрыскивания теплоносителя JetFlow обеспечивают защиту от низкотемпературной коррозии и перепадов температур на теплообменнике
- Отсутствуют ограничений на минимальный проток через котел, температуру подачи или обратки



БЕЗ ИЗМЕНЕНИЙ!

Прайс-лист 2017

Регистр 1: Vitorond 100 тип VR2B

Насосная группа отопительного контура Divicon со смесителем

- Насос отопительного контура (энергоэффективный насос с регулируемой частотой вращения, соответствует классу энергопотребления A), с кабелем и штекером.
- Обратный клапан
- 2 шаровых крана с термометром
- Теплоизоляция
- Комплект привода смесителя для одного отопительного контура со смесителем включая соединительный кабель (длиной 3,5 м).



Насосная группа отопительного контура Divicon в сборе
С 3-ходовым смесителем и комплектом привода смесителя
С блоком управления и приводом смесителя
С насосом Wilo Yonos Para 25/6

Насосная группа отопительного контура Divicon в сборе
С 3-ходовым смесителем и комплектом привода смесителя.
С блоком управления и приводом смесителя.
С насосом Wilo Yonos Para 25/7,5.

Para Opt

Комплект кабелей (со штекерами 40 и 145)

Для замены входящего в комплект поставки соединительного кабеля при наличии 2-х отопительных контуров со смесителем для соединения двух блоков управления смесителем.

Монтажный комплект насосной группы отопительного контура Divicon с 3-ходовым смесителем

- С энергоэффективным насосом с регулированием частоты вращения Grundfos Alpha 2-25/60 (соответствует классу энергопотребления A)
- С соединительным кабелем к блоку управления приводом смесителя (длина 0,8 м)

2.1

ИЗМЕНЕНИЯ КОМПЛЕКТАЦИИ



Система удаления продуктов сгорания
Номинальная тепловая мощность (кВт)

УДАЛЕН РАЗДЕЛ

Труба дымохода из нержавеющей стали
Длина 500 мм.

Прайс-лист 2017

Регистр 1: Vitorond 100 тип VR2B

Комплектующие управления отопительным контуром			MG W
<p>Комплект привода смесителя, с блоком управления (монтаж на смесителе) (абонент шины KM-BUS) Для одного отопительного контура со смесителем, с кабелями и штекерами.</p>  <ul style="list-style-type: none"> ■ Блок управления смесителем с электроприводом смесителя для смесителей Viessmann DN 20 - 50, R ½ - 1¼ (кроме фланцевых смесителей). ■ Датчик температуры подающей магистрали в виде накладного датчика (NTC 10 кОм), с соединительным кабелем (длина 2,0 м) и штекером. ■ Штекер для насоса отопительного контура. ■ Кабель подключения к сети и кабель шины KM-BUS со штекером. 	–	ZK02940 400,–	№ заказа евро
<p>Блок управления электроприводом смесителя (монтаж на стене) (абонент шины KM-BUS) Для одного отопительного контура со смесителем, с кабелями и штекерами.</p>  <ul style="list-style-type: none"> ■ Блок управления для отдельно заказываемого электропривода смесителя. ■ Датчик температуры подающей магистрали в виде накладного датчика (NTC 10 кОм), с соединительным кабелем (длина 5,8 м) и штекером. ■ Штекер для насоса отопительного контура и электропривода смесителя. ■ Кабель подключения к сети и кабель шины KM-BUS со штекером. 	–	ZK02941 256,–	№ заказа евро
<p>Погружной терморегулятор Термостатный ограничитель максимальной температуры для системы внутриспольного отопления.</p> <ul style="list-style-type: none"> ■ С соединительным кабелем (длина 4,2 м) и штекером. ■ С погружной гильзой R ½ x 200 мм из нержавеющей стали. 	–	7151728 176,–	№ заказа евро
<p>Накладной терморегулятор Термостатный ограничитель максимальной температуры для системы внутриспольного отопления.</p> <ul style="list-style-type: none"> ■ С соединительным кабелем (длина 4,2 м) и штекером. 	–	7151729 138,–	№ заказа евро

**Обновление
заказных номеров!**

**Стоимость:
снижение 20-25%**

Обрати внимание:
изменение стоимости на
некоторые гидравлические
комплектующие: ± 3-5%

Прайс-лист 2017

Регистр 1: Vitorond 100 тип VR2B



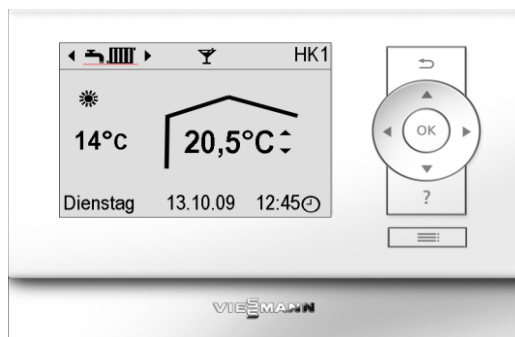
Стоимость:

131,-€ вместо 139,-€

Для каждого отопительного контура установки можно использовать свое устройство **Vitotrol 200A** (максимум 2)

Функции:

- Индикация температуры помещения, наружной температуры и рабочего состояния.
- Настройка нормальной температуры помещения и пониженной, программы управления
- Клавишами включается режим вечеринки и экономичный режим



Стоимость:

244,-€ вместо 259,-€

Один **Vitotrol 300A** позволяет управлять 3 отопительными контурами. В одной системе максимум 2 устройства.

Функции:

- Индикация температуры помещения, наружной температуры, программы управления, режима работы и энергоотдачи гелиоустановки в графическом виде
- Настройки:
 - нормальной и пониженной температуры
 - программы управления, циклограммы отопительных контуров, приготовление горячей воды и циркуляционный насос
- Меню с текстовой индикацией на дисплее

Прайс-лист 2017

Регистр 1: Vitorond 100 тип VR2B



Vitocom 100 mup GSM2

Z011396

Стоимость:

296,- (старая 393,-)



Vitocom 100 mup LAN1

Z011389

без коммуникационного модуля

Стоимость:

224,- (старая 297,-)

Z011224

с коммуникационным модулем

Стоимость:

293,- (старая 366,-)



Vitocom 200 mup LAN2

Z011391

без коммуникационного модуля

Z011390

с коммуникационным модулем

СНЯТЫ С ПРОИЗВОДСТВА

Прайс-лист 2017

Регистр 2: жидкотопливный конденсационные напольные котлы

Жидкотопливные конденсационные котлы напольные

20,2 - 107,3 кВт

- | | | | |
|-----|--|------------|-----------|
| 2.1 | Vitorondens 200-T
– с жидкотопливной горелкой Vitoflame 300 | от 20,2 до | 107,3 кВт |
| 2.3 | Система удаления продуктов сгорания для Vitorondens 200-T | | |

2

Варианты контроллеров

Vitotronic 200 (тип КО2В)

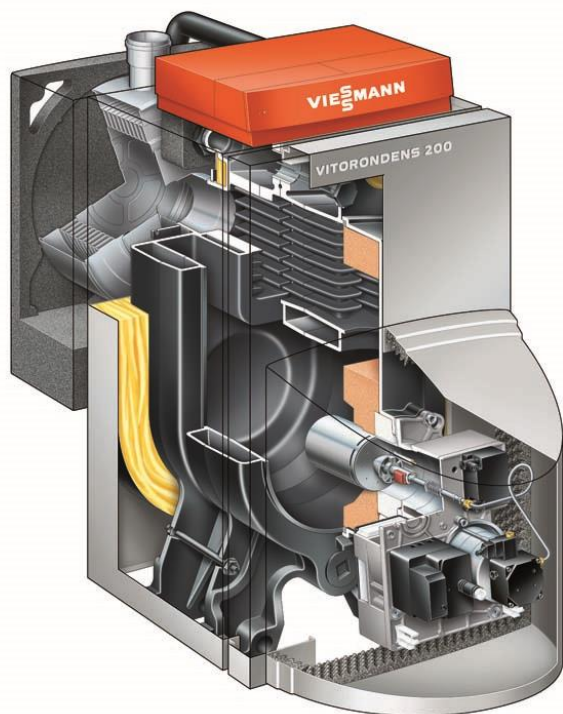
2.1 Vitorondens 200-T

Программа поставок:

1. *Vitorondens 200-T, тип BR2A, J2RA – без изменений*
2. *Контроллеры – без изменений*

Прайс-лист 2017

Регистр 2.1: Vitorondens 200-T, тип BR2A/J2RA



Преимущества одним взглядом

- Мощностной ряд BR2A : 20,2, 24,6, 28,9, 35,4, 42,8, 53,7 кВт
- Мощностной ряд J2RA: 67,6, 85,8, 107,3 кВт
- Нормативный КПД: 97 % (H_s)/103 % (H_i)
- Поставка в цельном исполнении:
 - с жидкотопливной (дизель) Vitoflame 300
- Контроллеры:
 - Vitotronic 200 тип KO2B
- Низкотемпературный конденсационный водогрейный котел для работы на жидком топливе.
- Погодозависимая теплогенерация с переменной температурой теплоносителя без ограничения нижнего значения температуры.
- Не требует никаких схем защиты котла от холодного теплоносителя

БЕЗ ИЗМЕНЕНИЙ!

Прайс-лист 2017

Регистр 2.1: Vitorondens 200-T, тип BR2A/J2RA

Насосная группа отопительного контура Divicon со смесителем

- Насос отопительного контура (энергоэффективный насос с регулируемой частотой вращения, соответствует классу энергопотребления A), с кабелем и штекером.
- Обратный клапан
- 2 шаровых крана с термометром
- Теплоизоляция
- Комплект привода смесителя для одного отопительного контура со смесителем включая соединительный кабель (длиной 3,5 м).



Насосная группа отопительного контура Divicon в сборе
С 3-ходовым смесителем и комплектом привода смесителя
С блоком управления и приводом смесителя
С насосом Wilo Yonos Para 25/6

Насосная группа отопительного контура Divicon в сборе
С 3-ходовым смесителем и комплектом привода смесителя.
С блоком управления и приводом смесителя.
С насосом Wilo Yonos Para 25/7.5.

Para Opt

Комплект кабелей (со штекерами 40 и 145)

Для замены входящего в комплект поставки соединительного кабеля при наличии 2-х отопительных контуров со смесителем для соединения двух блоков управления смесителем.

Монтажный комплект насосной группы отопительного контура Divicon с 3-ходовым смесителем

- С энергоэффективным насосом с регулированием частоты вращения Grundfos Alpha 2-25/60 (соответствует классу энергопотребления A)
- С соединительным кабелем к блоку управления приводом смесителя (длина 0,8 м)

2.1

ИЗМЕНЕНИЯ КОМПЛЕКТАЦИИ



Система удаления продуктов сгорания
Номинальная тепловая мощность (кВт)

УДАЛЕН РАЗДЕЛ

Труба дымохода из нержавеющей стали
Длина 500 мм.

Прайс-лист 2017

Регистр 2.1: Vitorondens 200-T, тип BR2A/J2RA

Комплектующие управления отопительным контуром			MG W
<p>Комплект привода смесителя, с блоком управления (монтаж на смесителе) (абонент шины KM-BUS) Для одного отопительного контура со смесителем, с кабелями и штекерами.</p>  <ul style="list-style-type: none"> ■ Блок управления смесителем с электроприводом смесителя для смесителей Viessmann DN 20 - 50, R ½ - 1¼ (кроме фланцевых смесителей). ■ Датчик температуры подающей магистрали в виде накладного датчика (NTC 10 кОм), с соединительным кабелем (длина 2,0 м) и штекером. ■ Штекер для насоса отопительного контура. ■ Кабель подключения к сети и кабель шины KM-BUS со штекером. 	–	ZK02940 400,–	№ заказа евро
<p>Блок управления электроприводом смесителя (монтаж на стене) (абонент шины KM-BUS) Для одного отопительного контура со смесителем, с кабелями и штекерами.</p>  <ul style="list-style-type: none"> ■ Блок управления для отдельно заказываемого электропривода смесителя. ■ Датчик температуры подающей магистрали в виде накладного датчика (NTC 10 кОм), с соединительным кабелем (длина 5,8 м) и штекером. ■ Штекер для насоса отопительного контура и электропривода смесителя. ■ Кабель подключения к сети и кабель шины KM-BUS со штекером. 	–	ZK02941 256,–	№ заказа евро
<p>Погружной терморегулятор Термостатный ограничитель максимальной температуры для системы внутривольного отопления.</p> <ul style="list-style-type: none"> ■ С соединительным кабелем (длина 4,2 м) и штекером. ■ С погружной гильзой R ½ x 200 мм из нержавеющей стали. 	–	7151728 176,–	№ заказа евро
<p>Накладной терморегулятор Термостатный ограничитель максимальной температуры для системы внутривольного отопления. С соединительным кабелем (длина 4,2 м) и штекером.</p>	–	7151729 138,–	№ заказа евро

**Обновление
заказных номеров!**

**Стоимость:
снижение 20-25%**

**Обрати внимание:
изменение стоимости на
некоторые гидравлические
комплектующие: ± 3-5%**

Прайс-лист 2017

Регистр 2.1: Vitorondens 200-T, тип BR2A/J2RA



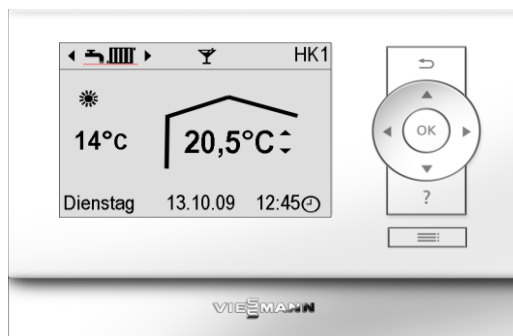
Стоимость:

131,-€ вместо 139,-€

Для каждого отопительного контура установки можно использовать свое устройство **Vitotrol 200A** (максимум 2)

Функции:

- Индикация температуры помещения, наружной температуры и рабочего состояния.
- Настройка нормальной температуры помещения и пониженной, программы управления
- Клавишами включается режим вечеринки и экономичный режим



Стоимость:

244,-€ вместо 259,-€

Один **Vitotrol 300A** позволяет управлять 3 отопительными контурами. В одной системе максимум 2 устройства.

Функции:

- Индикация температуры помещения, наружной температуры, программы управления, режима работы и энергоотдачи гелиоустановки в графическом виде
- Настройки:
 - нормальной и пониженной температуры
 - программы управления, циклограммы отопительных контуров, приготовление горячей воды и циркуляционный насос
- Меню с текстовой индикацией на дисплее

Прайс-лист 2017

Регистр 2.1: Vitorondens 200-T, тип BR2A/J2RA



Vitocom 100 mup GSM2

Z011396

Стоимость:

296,- (старая 393,-)



Vitocom 100 mup LAN1

Z011389

без коммуникационного модуля

Стоимость:

224,- (старая 297,-)

Z011224

с коммуникационным модулем

Стоимость:

293,- (старая 366,-)



Vitocom 200 mup LAN2

Z011391

без коммуникационного модуля

Z011390

с коммуникационным модулем

СНЯТЫ С ПРОИЗВОДСТВА

Прайс-лист 2017

Регистр 4: газовые атмосферные напольные котлы

Напольные газовые водогрейные котлы

29 - 420 кВт

Виды газа

		Природный газ G	Сжиженный газ
4.1	Vitogas 100-F, 29 - 180 кВт	●	●
4.2	Vitogas 100-F, 72 - 420 кВт	●	●

Варианты контроллеров

		Vitotronic 100 (тип KC3)	Vitotronic 100 (тип KC4B)	Vitotronic 200 (тип KO2B) для двух отопительных контуров со смесителем и одного отопи- тельного контура без смесителя
4	Vitogas 100-F	●	●	●

Программа поставок:

1. *Vitogas 100-F, тип GS1D 29 – 60 кВт – без изменений*
2. *Vitogas 100-F, тип GS1D 72 – 140 кВт – без изменений*
3. *Контроллеры – без изменений для однокотельной установки и изменения для многокотельной установки*

Прайс-лист 2017

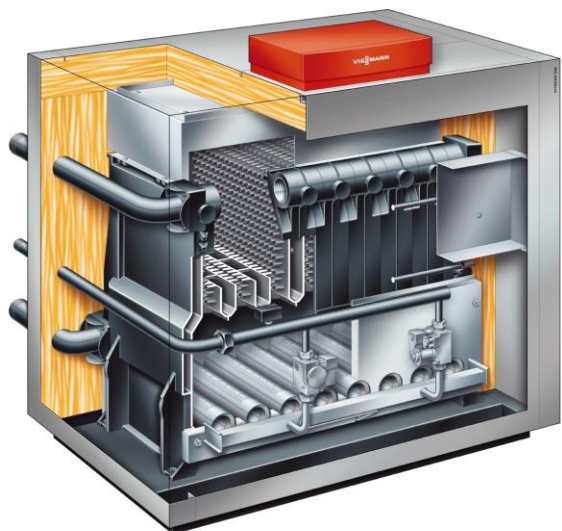
Регистр 4.1: Vitogas 100-F, тип GS1D 29 – 60 кВт

Регистр 4.2: Vitogas 100-F, тип GS1D 72 – 140 кВт



Преимущества одним взглядом

- Мощностной ряд:
 - 29, 35, 42, 48, 60 кВт
 - 72, 84, 96, 108, 120, 132, 140 кВт
- Нормативный КПД: 83 % (Hs)/92 % (Hi)
- Поставка:
 - в цельном исполнении 29 – 140 кВт, 3 бар
 - отдельными сегментами 72 – 140 кВт, 6 бар
- Контроллеры:
 - Vitotronic 100 тип KC3
 - Vitotronic 100 тип KC4B
 - Vitotronic 200 тип KO2B
- Низкотемпературный водогрейный котел литой сегментной конструкции с теплообменными поверхностями из специального серого чугуна
- Атмосферная горелка частичного предварительного смешения для работы на природном или сжиженном газе на сверхнизких давлениях (до 8 мбар официально).

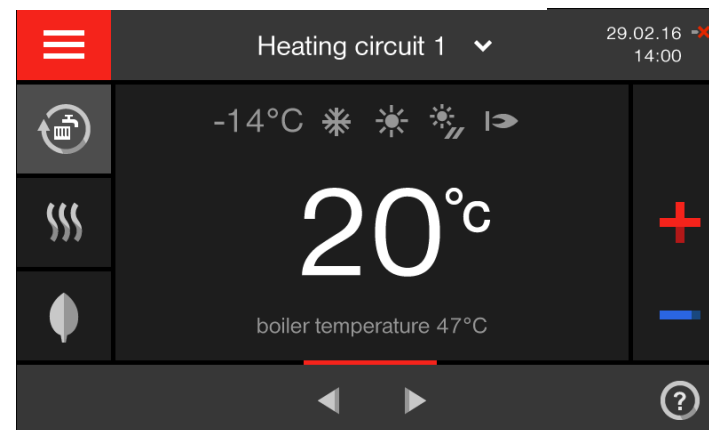
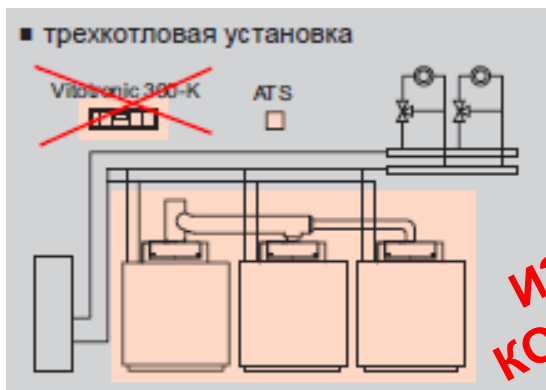


БЕЗ ИЗМЕНЕНИЙ!

Прайс-лист 2017

Регистр 4.1 и 4.2: Vitogas 100-F, тип GS1D 58 – 420 кВт

В качестве многокотловой установки – до 420 кВт (3-х котловая установка) замена контролеров на **NRP 1.0** с новым интерфейсом управления



- Управление с помощью цветной сенсорной панели
- Интегрированный интерфейс для коммуникации (LAN)
- Возможен ввод в эксплуатацию по Wi-Fi с помощью Vitosoft 300
- Интегрированная функция управления каскадом до 8 котлов
- Кокпит энергии



Прайс-лист 2017

Регистр 4.1 и 4.2: Vitogas 100-F, тип GS1D 58 – 420 кВт

Vitotronic NRP1.0

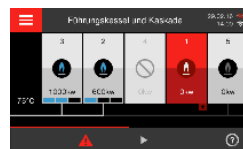
Встроенный контроллер

Внешний контроллер

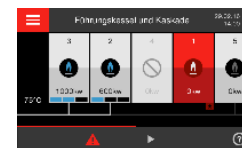
VITOTRONIC 300

Котловой контроллер с интегрированной каскадной функцией (применяется только для каскада)

С 08/2017
тип CM1I



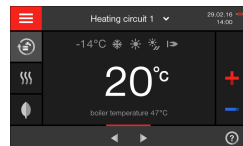
С 08/2017
тип CM1E



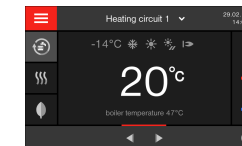
VITOTRONIC 200

Погодозависимый котловой контроллер

С 08/2017
тип CO1I



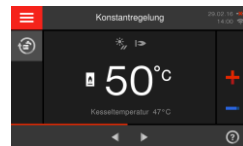
С 08/2017
тип CO1E



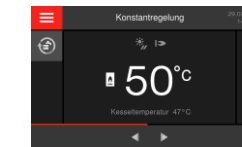
VITOTRONIC 100

Котловой контроллер с постоянной температурой для одно- и многокотловых установок

С 08/2017
тип CC1I



С 08/2017
тип CC1E



Прайс-лист 2017

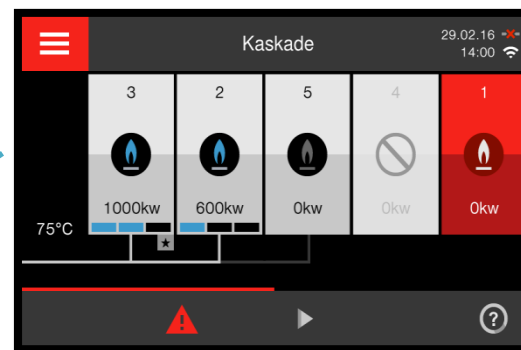
Регистр 4.1 и 4.2: Vitogas 100-F, тип GS1D 58 – 420 кВт

В качестве многокотловой установки – до 420 кВт (3-х котловая установка) замена контролеров на NRP 1.0 с новым интерфейсом управления

Встроенное управление каскадом



Коммуникация Vitosoft с другими котлами - по LON



Интегрировано управление каскадом до 8-ми котлов по LON

ИЗМЕНЕНИЯ КОМПЛЕКТАЦИИ

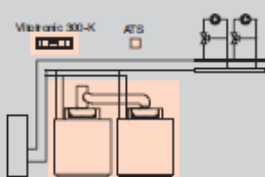
Прайс-лист 2017

Регистр 4.1 и 4.2: Vitogas 100-F, тип GS1D 58 – 420 кВт

До 08/2017:

Отопительная установка (многокотловая)

■ двухкотловая установка



Варианты контроллеров

2 Vitogas 100-F с Vitotronic 100/300-K, тип GC1B/MW1B

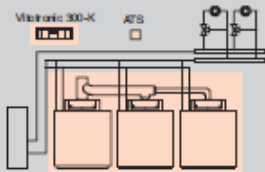
Vitogas 100-F с основными управляющими контроллерами для многокотловых установок

Погодозависимое каскадное подключение макс. 4 водогрейных котлов с Vitotronic 100 и управлением максимум двумя отопительными контурами со смесителем

- программируемое переключение суточных и недельных режимов работы
- раздельная настройка временных программ, отопительных характеристик, заданных значений температуры и режимов работы
- регулировка температуры воды по датчику температуры емкостного водонагревателя
- интегрированная система диагностики и другие функции
- коммуникация по шине LON (телекоммуникационный модуль LON встроены в Vitotronic 300, для контроллера Vitotronic 100 модуль поставляется в отдельной упаковке)



■ трехкотловая установка



3 Vitogas 100-F с Vitotronic 100/300-K, тип GC1B/MW1B

Vitogas 100-F с основными управляющими контроллерами для многокотловых установок

Погодозависимое каскадное подключение макс. 4 водогрейных котлов с Vitotronic 100 и управлением максимум двумя отопительными контурами со смесителем

- программируемое переключение суточных и недельных режимов работы
- раздельная настройка временных программ, отопительных характеристик, заданных значений температуры и режимов работы
- регулировка температуры воды по датчику температуры емкостного водонагревателя
- интегрированная система диагностики и другие функции
- коммуникация по шине LON (телекоммуникационный модуль LON встроены в Vitotronic 300, для контроллера Vitotronic 100 модуль поставляется в отдельной упаковке)



Начиная с 08/2017:

Варианты контроллеров

2 Vitogas 100-F с Vitotronic 100/300-K, тип CC1E/CM1E

Vitogas 100-F с базовым оснащением для многокотловых установок

интегрированная функция управления каскадом до 8 котлов управление максимум 2-мя отопительными контурами со смесителем

- раздельная настройка временных программ, отопительных характеристик, заданных значений температуры и режимов работы
- регулировка температуры воды по датчику температуры емкостного водонагревателя
- интегрированная система диагностики, копилка энергии и другие функции
- коммуникация по шине LON (телекоммуникационный модуль LON встроены в Vitotronic 300, для контроллера Vitotronic 100 модуль поставляется в отдельной упаковке)
- с интегрированным LAN-интерфейсом для соединения с сетью интернет



3 Vitogas 100-F с Vitotronic 100/300, тип CC1E/CM1E

Vitogas 100-F с базовым оснащением для многокотловых установок

интегрированная функция управления каскадом до 8 котлов управление максимум 2-мя отопительными контурами со смесителем

- раздельная настройка временных программ, отопительных характеристик, заданных значений температуры и режимов работы
- регулировка температуры воды по датчику температуры емкостного водонагревателя
- интегрированная система диагностики, копилка энергии и другие функции
- коммуникация по шине LON (телекоммуникационный модуль LON встроены в Vitotronic 300, для контроллера Vitotronic 100 модуль поставляется в отдельной упаковке)
- с интегрированным LAN-интерфейсом для соединения с сетью интернет



Снижение стоимости каскадной установки:
193,- € за счет отказа от отдельного каскадного контроллера

Прайс-лист 2017

Регистр 4.1 и 4.2: Vitogas 100-F, тип GS1D 58 – 420 кВт

В качестве многокотловой установки – до 420 кВт (3-х котловая установка) замена контролеров на NRP 1.0 с новым интерфейсом управления



- Разъем Optolink заменен на WLAN (Wi-Fi)
- Функция «трубочист» задействуется с панели управления
- Интегрированная коммуникация с интернет по LAN
- Интегрированное управление каскадом
- Цветной сенсорный дисплей
- Кокпит энергии
- Модернизация интерфейса интеграции с системами АСУЗ (управление мощностью)

ИЗМЕНЕНИЯ КОМПЛЕКТАЦИИ

Прайс-лист 2017

Регистр 4.1-2: Vitogas 100-F, тип GS1D 29 – 140 кВт

Насосная группа отопительного контура Divicon со смесителем

- Насос отопительного контура (энергоэффективный насос с регулируемой частотой вращения, соответствует классу энергопотребления A), с кабелем и штекером.
- Обратный клапан
- 2 шаровых крана с термометром
- Теплоизоляция
- Комплект привода смесителя для одного отопительного контура со смесителем включая соединительный кабель (длиной 3,5 м).



Насосная группа отопительного контура Divicon в сборе
С 3-ходовым смесителем и комплектом привода смесителя
С блоком управления и приводом смесителя
С насосом Wilo Yonos Para 25/6

Насосная группа отопительного контура Divicon в сборе
С 3-ходовым смесителем и комплектом привода смесителя.
С блоком управления и приводом смесителя.
С насосом Wilo Yonos Para 25/7.5.

Para Opt

Комплект кабелей (со штекерами 40) и 145)

Для замены входящего в комплект поставки соединительного кабеля при наличии 2-х отопительных контуров со смесителем для соединения двух блоков управления смесителем.

Монтажный комплект насосной группы отопительного контура Divicon с 3-ходовым смесителем

- С энергоэффективным насосом с регулированием частоты вращения Grundfos Alpha 2-25/60 (соответствует классу энергопотребления A)
- С соединительным кабелем к блоку управления приводом смесителя (длина 0,8 м)

2.1

ИЗМЕНЕНИЯ КОМПЛЕКТАЦИИ

Система удаления продуктов сгорания



Номинальная тепловая мощность (кВт)

Труба дымохода из нержавеющей стали
Длина 500 мм.

УДАЛЕН РАЗДЕЛ

Прайс-лист 2017

Регистр 4.1-2: Vitogas 100-F, тип GS1D 29 – 140 кВт

Комплектующие управления отопительным контуром			MG W
<p>Комплект привода смесителя, с блоком управления (монтаж на смесителе) (абонент шины KM-BUS) Для одного отопительного контура со смесителем, с кабелями и штекерами.</p>  <ul style="list-style-type: none"> ■ Блок управления смесителем с электроприводом смесителя для смесителей Viessmann DN 20 - 50, R ½ - 1¼ (кроме фланцевых смесителей). ■ Датчик температуры подающей магистрали в виде накладного датчика (NTC 10 кОм), с соединительным кабелем (длина 2,0 м) и штекером. ■ Штекер для насоса отопительного контура. ■ Кабель подключения к сети и кабель шины KM-BUS со штекером. 	–	ZK02940 400,–	№ заказа евро
<p>Блок управления электроприводом смесителя (монтаж на стене) (абонент шины KM-BUS) Для одного отопительного контура со смесителем, с кабелями и штекерами.</p>  <ul style="list-style-type: none"> ■ Блок управления для отдельно заказываемого электропривода смесителя. ■ Датчик температуры подающей магистрали в виде накладного датчика (NTC 10 кОм), с соединительным кабелем (длина 5,8 м) и штекером. ■ Штекер для насоса отопительного контура и электропривода смесителя. ■ Кабель подключения к сети и кабель шины KM-BUS со штекером. 	–	ZK02941 256,–	№ заказа евро
<p>Погружной терморегулятор Термостатный ограничитель максимальной температуры для системы внутриспольного отопления.</p> <ul style="list-style-type: none"> ■ С соединительным кабелем (длина 4,2 м) и штекером. ■ С погружной гильзой R ½ x 200 мм из нержавеющей стали. 	–	7151728 176,–	№ заказа евро
<p>Накладной терморегулятор Термостатный ограничитель максимальной температуры для системы внутриспольного отопления. С соединительным кабелем (длина 4,2 м) и штекером.</p>	–	7151729 138,–	№ заказа евро

**Обновление
заказных номеров!**

**Стоимость:
снижение 20-25%**

**Обрати внимание:
изменение стоимости на
некоторые гидравлические
комплектующие: ± 3-5%**

Прайс-лист 2017

Регистр 4.1-2: Vitogas 100-F, тип GS1D 29 – 140 кВт



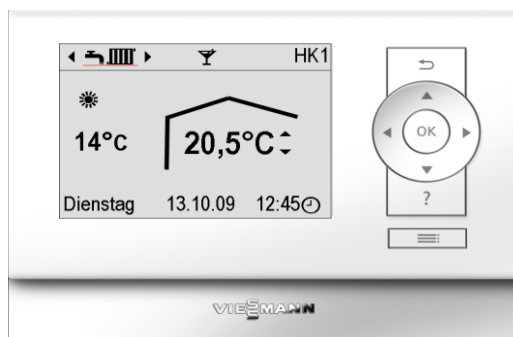
Стоимость:

131,-€ вместо 139,-€

Для каждого отопительного контура установки можно использовать свое устройство **Vitotrol 200A** (максимум 2)

Функции:

- Индикация температуры помещения, наружной температуры и рабочего состояния.
- Настройка нормальной температуры помещения и пониженной, программы управления
- Клавишами включается режим вечеринки и экономичный режим



Стоимость:

244,-€ вместо 259,-€

Один **Vitotrol 300A** позволяет управлять 3 отопительными контурами. В одной системе максимум 2 устройства.

Функции:

- Индикация температуры помещения, наружной температуры, программы управления, режима работы и энергоотдачи гелиоустановки в графическом виде
- Настройки:
 - нормальной и пониженной температуры
 - программы управления, циклограммы отопительных контуров, приготовление горячей воды и циркуляционный насос
- Меню с текстовой индикацией на дисплее

Прайс-лист 2017

Регистр 4.1-2: Vitogas 100-F, тип GS1D 29 – 140 кВт



Vitocom 100 mup GSM2

Z011396

Стоимость:

296,– (старая 393,–)



Vitocom 100 mup LAN1

Z011389

без коммуникационного модуля

Стоимость:

224,– (старая 297,–)

Z011224

с коммуникационным модулем

Стоимость:

293,– (старая 366,–)



Vitocom 200 mup LAN2

Z011391

без коммуникационного модуля

~~Z011390~~

с коммуникационным модулем

СНЯТЫ С ПРОИЗВОДСТВА

Прайс-лист 2017

Регистр 5: традиционные атмосферные настенные котлы

Настенные газовые водогрейные котлы

мощность 10,5 - 34 кВт

		Виды газа	
		Природный газ E	Сжиженный газ
5.1	Vitopend 100-W, тип A1NB/A1JB	●	●
	Принадлежности для Vitopend	– принадлежности для монтажа – емкостные водонагреватели	

5.4 Система удаления продуктов сгорания для Vitopend

Программа поставок:

1. *Vitopend 100-W, тип WH1D* – более не поставляется
2. *Vitopend 100-W, тип A1NB/A1JB* – новая модель

Прайс-лист 2017

Регистр 5.1: Vitopend 100-W, тип WH1D



Преимущества одним взглядом

- Традиционный настенный котел, компактный и достаточно мощный, позволяет применение как в поквартирном отоплении, так и для отопления индивидуальных домов
- Атмосферная горелка частичного предварительного смешения для работы на природном или сжиженном газе на низких давлениях (до 13 мбар официально).
- Одноконтурные:
 - 10,7 – 24,8 кВт, 13,2 – 31 кВт
- Двухконтурные:
 - 10,7 – 12 кВт, 10,7 – 24,8 кВт, 13,2 – 31 кВт
- Нормативный КПД: 84 % (Hs)/93 % (Hi)
- Исполнение:
 - с открытой камерой сгорания
 - с закрытой камерой сгорания
- Поставка:
 - котел + планка + шаблон + ТД (базовая)
 - базовая + монтажные детали
 - базовая + монтажное приспособление

Прайс-лист 2017

Регистр 5.1: Vitopend 100-W, тип A1NB/A1JB



Газовый неконденсационный котел

- Мощностной ряд: 12; 24; 29,9; **34 кВт**
- Атмосферная горелка с модуляцией **35 – 100%**
- Работа на природном или сжиженном газе
- Тип камеры сгорания (КПД):
 - **Закрытая** - 84% (Hs) / 93% (Hi)
- Приготовление ГВС:
 - Встроено (двухконтурные котлы)
 - Внешнее (одноконтурные котлы)
- Производительность ГВС:
 - 11,3 л/мин (12, 24 кВт при $\Delta T = 30K$)
 - 14 л/мин (29,9 кВт при $\Delta T = 30K$)
 - **16 л/мин (34 кВт при $\Delta T = 30K$)**
- Удобство при сервисном и техническом обслуживании – все компоненты легкодоступны с фронта и могут быть легко заменены
- Подключение к системам радиаторного и внутрипольного отопления

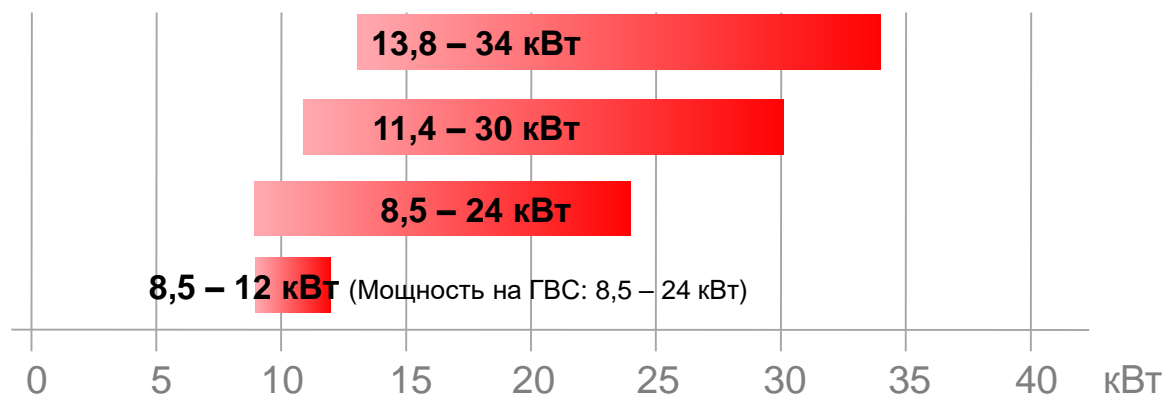
Прайс-лист 2017

Регистр 5.1: Vitopend 100-W, тип A1HB/A1JB

Мощностной ряд:



Мощность



Прайс-лист 2017

Регистр 5.1: Vitopend 100-W, тип A1NB/A1JB



Преимущества:

- Функциональный контроллер:
 - погодозависимое управление (опция)
 - подключение гелиоустановки (опция)
 - каскадирование макс. 2 котлов
 - сигнал выхода неисправности
 - выход OpenTherm
 - управление 1 прямым, 1 смесительным контурами (опция)
 - комфорт потребителя за счет недельного программирования отопления
 - недорогие комнатные термостаты
 - рабочее напряжение сети 157 – 275 В
 - возможность вывода аварии на диспетчерский пульт
 - управление через Internet (с 10/2017)
 - встроенная защита от перегрева
 - встроенная защита от замерзания

Прайс-лист 2017

Регистр 5.1: Vitopend 100-W, тип A1NB/A1JB



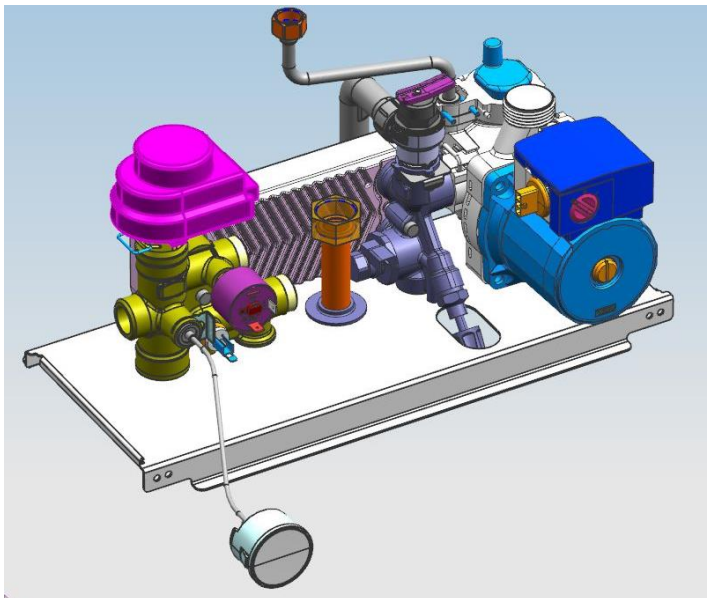
Преимущества:

- Газо-воздушный тракт:
 - более широкий диапазон мощности
 - утепление импульсный трубок
 - полная мощность при динамическом давлении газа 13 мбар
 - работоспособность при падении давлении газа до 3 мбар
- Гидравлика:
 - материал – латунь
 - неприхотливый датчик протока - турбинка
 - реле давления теплоносителя
 - встроенная байпасная защита котлов
- Долговечность:
 - Срок службы – 15 лет

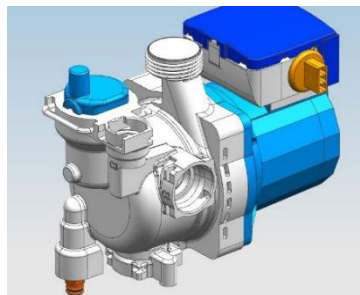
Прайс-лист 2017

Регистр 5.1: Vitopend 100-W, тип A1HB/A1JB

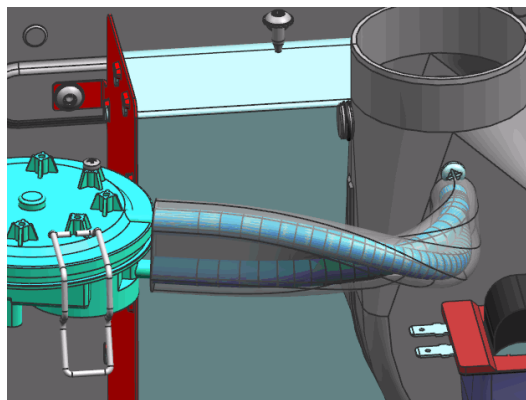
Конструкция котла



- Встроенный кран наполнения
- Блоки подающей/обратной магистрали из латуни
- Датчик расхода воды(турбина)
- Реле давления воды
- Интегрированная байпасная линия



- 2-ступенчатый насос
- Встроенный кран опорожнения

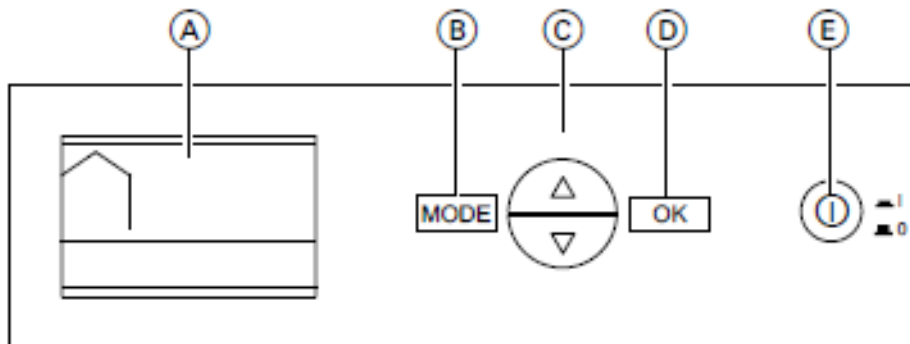


- Предотвращение образования конденсата в импульсных трубках реле давления воздуха
- L = 150 мм

Прайс-лист 2017

Регистр 5.1: Vitopend 100-W, тип A1HB/A1JB

Кнопочное управление и дисплей с подсветкой



- Ⓐ Дисплей
- Ⓑ Кнопка **MODE**, вызов меню.
- Ⓒ Кнопки со стрелками, перелистывание в меню или настройка значений.

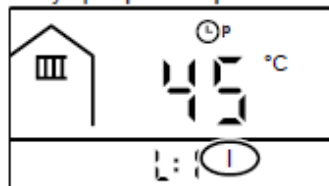
- Ⓓ Кнопка **OK**, подтверждение выбора или сохранение выполненной настройки.
- Ⓔ Сетевой выключатель

Интегрированный таймер с недельными временными программами

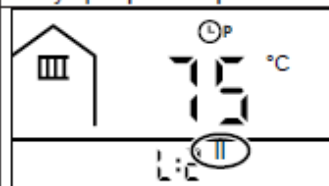
Работа без регулятора температуры помещения

Выполнить настройку температуры теплоносителя. Пример:

Текущий режим работы I



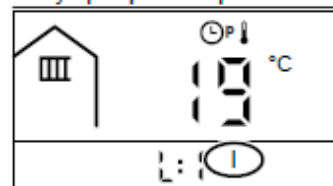
Текущий режим работы II



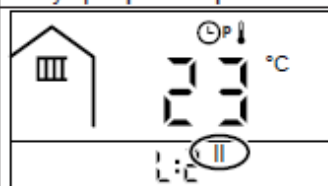
Режим работы в зависимости от температуры помещения

Выполнить настройку заданного значения температуры помещения. Пример:

Текущий режим работы I



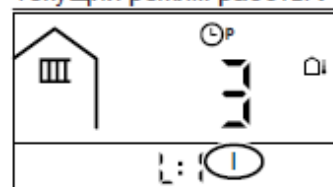
Текущий режим работы II



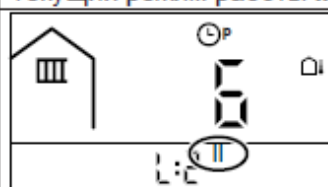
Режим работы в зависимости от наружной температуры

Выполнить настройку кривой отопления. Пример:

Текущий режим работы I



Текущий режим работы II



Могут быть выбраны различные режимы работы.

Активный в настоящий момент режим работы отображается рядом с дополнительным окном дисплея.

II нормальный режим отопления

I пониженный режим отопления

0 дежурный режим

Прайс-лист 2017

Регистр 5.1: Vitopend 100-W, тип A1HB/A1JB

Принадлежности

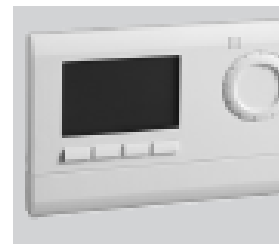
Vitotrol 100 RT LV

- терморегулятор для помещений с релейным выходом 24В, двухпозиционный



Vitotrol 100 OT

- Регулятор температуры помещения, модулируемый цифровой таймер
- Программируемое переключение суточная и недельных программ
- независимое электропитание (через Open Therm)



Датчик уличной температуры / Датчик температуры помещения



Комплект переналадки двухконтурного котла в одноконтурную модель



Прайс-лист 2017

Регистр 6: газовый конденсационный напольный котел

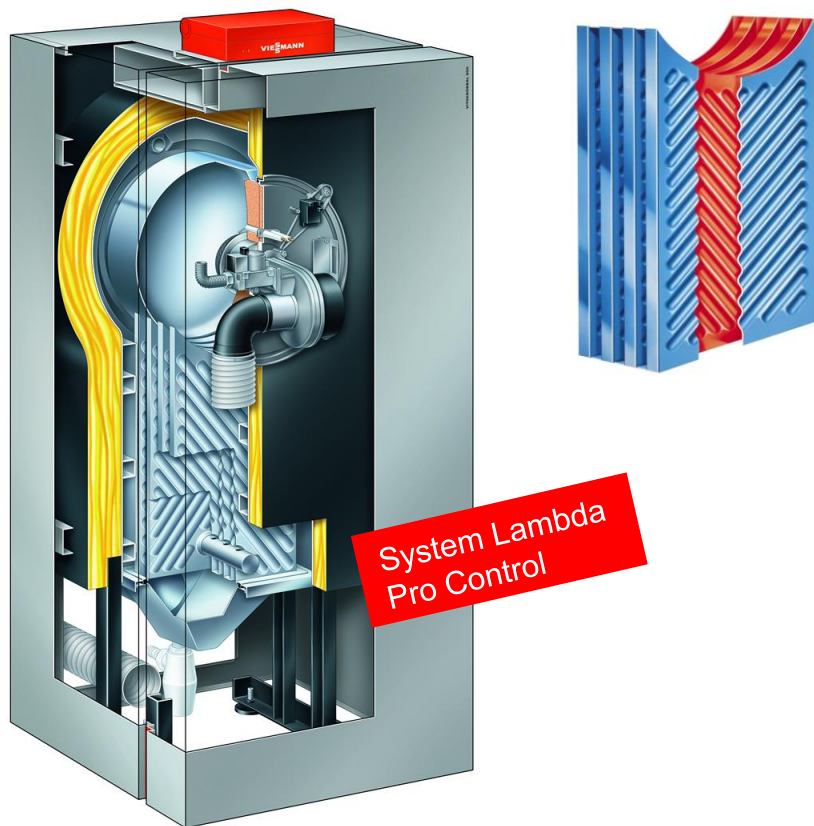
		Газовый конденсационный котел напольный до 60 кВт	
		Виды газа	
		Приморский газ Е	Сжиженный газ
6.1	Vitocrossal 300 (тип CU3A)	●	●
6.2	Система удаления продуктов сгорания для Vitocrossal 300 (тип CU3A)		

Программа поставок:

1. *Vitocrossal 300, тип CU3A – без изменений*

Прайс-лист 2017

Регистр 6.1: Vitocrossal 300, тип CU3A



Преимущества одним взглядом

- Мощностей ряд: 26, 35, 45, 60 кВт
- Нормативный КПД: 98 % (Hs)/109 % (Hi)
- Контроллеры:
 - Vitotronic 200 тип KW6B
- Конденсационный котел из нержавеющей стали для работы на природном или сжиженном газе
- Самоочищающийся теплообменник Inox Crossal®
- Надувная горелка Matrix® полного предварительного смешения обеспечивающая работу на сверхнизких давлениях газа
- Электронный регулятор сжигания 2 поколения LambdaProControl, обеспечивающий настройку горелки без вмешательства человека
- Низкий уровень шума в работе

Прайс-лист 2017

Регистр 6.1: Vitocrossal 300, тип CU3A

Насосная группа отопительного контура Divicon со смесителем

- Насос отопительного контура (энергоэффективный насос с регулируемой частотой вращения, соответствует классу энергопотребления A), с кабелем и штекером.
- Обратный клапан
- 2 шаровых крана с термометром
- Теплоизоляция
- Комплект привода смесителя для одного отопительного контура со смесителем включая соединительный кабель (длиной 3,5 м).



Насосная группа отопительного контура Divicon в сборе
С 3-ходовым смесителем и комплектом привода смесителя
С блоком управления и приводом смесителя
С насосом Wilo Yonos Para 25/6

Насосная группа отопительного контура Divicon в сборе
С 3-ходовым смесителем и комплектом привода смесителя.
С блоком управления и приводом смесителя.
С насосом Wilo Yonos Para 25/7,5.

Para Opt

Комплект кабелей (со штекерами 40 и 145)

Для замены входящего в комплект поставки соединительного кабеля при наличии 2-х отопительных контуров со смесителем для соединения двух блоков управления смесителем.

Монтажный комплект насосной группы отопительного контура Divicon с 3-ходовым смесителем

- С энергоэффективным насосом с регулированием частоты вращения Grundfos Alpha 2-25/60 (соответствует классу энергопотребления A)
- С соединительным кабелем к блоку управления приводом смесителя (длина 0,8 м)

2.1

ИЗМЕНЕНИЯ КОМПЛЕКТАЦИИ

Система удаления продуктов сгорания



Номинальная тепловая мощность (кВт)

Труба дымохода из нержавеющей стали
Длина 500 мм.

УДАЛЕН РАЗДЕЛ

Прайс-лист 2017

Регистр 6.1: Vitocrossal 300, тип CU3A

Комплектующие управления отопительным контуром			MG W
<p>Комплект привода смесителя, с блоком управления (монтаж на смесителе) (абонент шины KM-BUS) Для одного отопительного контура со смесителем, с кабелями и штекерами.</p>  <ul style="list-style-type: none"> ■ Блок управления смесителем с электроприводом смесителя для смесителей Viessmann DN 20 - 50, R ½ - 1¼ (кроме фланцевых смесителей). ■ Датчик температуры подающей магистрали в виде накладного датчика (NTC 10 кОм), с соединительным кабелем (длина 2,0 м) и штекером. ■ Штекер для насоса отопительного контура. ■ Кабель подключения к сети и кабель шины KM-BUS со штекером. 	–	ZK02940 400,–	№ заказа евро
<p>Блок управления электроприводом смесителя (монтаж на стене) (абонент шины KM-BUS) Для одного отопительного контура со смесителем, с кабелями и штекерами.</p>  <ul style="list-style-type: none"> ■ Блок управления для отдельно заказываемого электропривода смесителя. ■ Датчик температуры подающей магистрали в виде накладного датчика (NTC 10 кОм), с соединительным кабелем (длина 5,8 м) и штекером. ■ Штекер для насоса отопительного контура и электропривода смесителя. ■ Кабель подключения к сети и кабель шины KM-BUS со штекером. 	–	ZK02941 256,–	№ заказа евро
<p>Погружной терморегулятор Термостатный ограничитель максимальной температуры для системы внутриспольного отопления.</p> <ul style="list-style-type: none"> ■ С соединительным кабелем (длина 4,2 м) и штекером. ■ С погружной гильзой R ½ x 200 мм из нержавеющей стали. 	–	7151728 176,–	№ заказа евро
<p>Накладной терморегулятор Термостатный ограничитель максимальной температуры для системы внутриспольного отопления. С соединительным кабелем (длина 4,2 м) и штекером.</p>	–	7151729 138,–	№ заказа евро

**Обновление
заказных номеров!**

**Стоимость:
снижение 20-25%**

Обрати внимание:
изменение стоимости на
некоторые гидравлические
комплектующие: ± 3-5%

Прайс-лист 2017

Регистр 6.1: Vitocrossal 300, тип CU3A



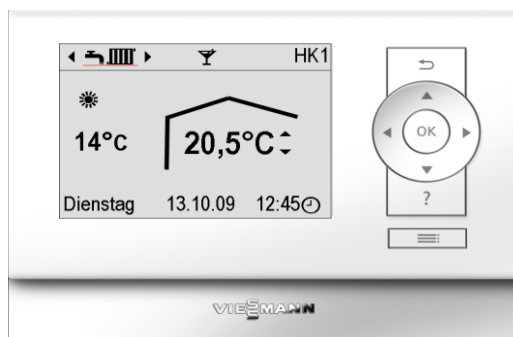
Стоимость:

131,-€ вместо 139,-€

Для каждого отопительного контура установки можно использовать свое устройство **Vitotrol 200A** (максимум 2)

Функции:

- Индикация температуры помещения, наружной температуры и рабочего состояния.
- Настройка нормальной температуры помещения и пониженной, программы управления
- Клавишами включается режим вечеринки и экономичный режим



Стоимость:

244,-€ вместо 259,-€

Один **Vitotrol 300A** позволяет управлять 3 отопительными контурами. В одной системе максимум 2 устройства.

Функции:

- Индикация температуры помещения, наружной температуры, программы управления, режима работы и энергоотдачи гелиоустановки в графическом виде
- Настройки:
 - нормальной и пониженной температуры
 - программы управления, циклограммы отопительных контуров, приготовление горячей воды и циркуляционный насос
- Меню с текстовой индикацией на дисплее

Прайс-лист 2017

Регистр 6.1: Vitocrossal 300, тип CU3A



Vitocom 100 mup GSM2

Z011396

Стоимость:

296,- (старая 393,-)



Vitocom 100 mup LAN1

Z011389

без коммуникационного модуля

Стоимость:

224,- (старая 297,-)

Z011224

с коммуникационным модулем

Стоимость:

293,- (старая 366,-)



Vitocom 200 mup LAN2

Z011391

без коммуникационного модуля

~~**Z011390**~~

с коммуникационным модулем

СНЯТЫ С ПРОИЗВОДСТВА

Прайс-лист 2017

Регистр 7: газовые конденсационные настенные/напольные котлы

		Виды газа	
		Природный газ E	Сжиженный газ
7.1	Vitodens 100-W	●	●
7.2	Vitodens 111-W	●	●
7.3	Vitodens 200-W	●	●
7.4	Vitodens 222-F	●	●
7.6	Система удаления продуктов сгорания для Vitodens		

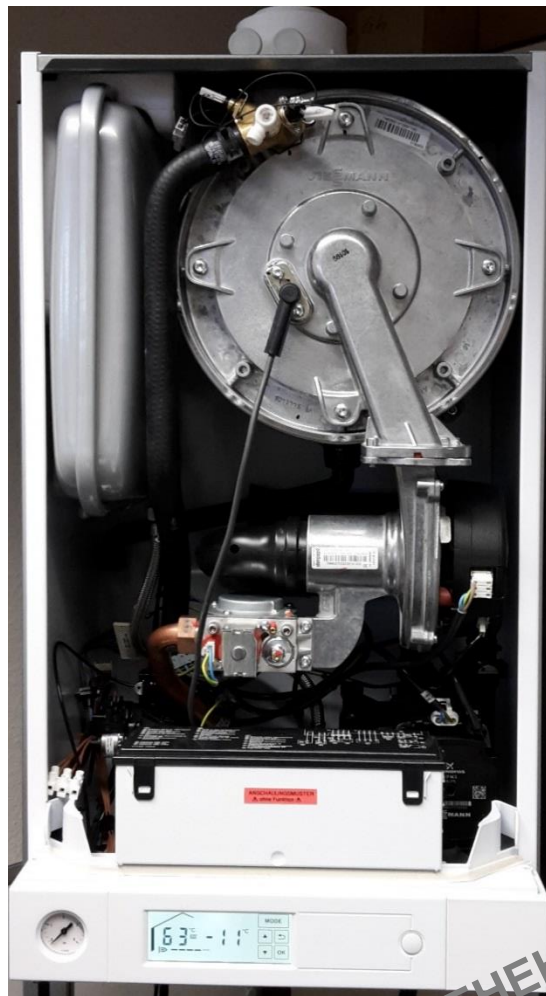
Функции контроллера Vitodens 200-W	Варианты контроллеров			
	Vitotronic 100 (тип HC1B) для режима с постоянной температурой подачи	Vitotronic 200 (тип HC1B) для погодозависимой теплогенерации	Vitotronic 200 (тип HC2B) для погодозависимой теплогенерации	Vitotronic 300-Ж (тип MW2B) ² каскадный контроллер
Режим работы с постоянной температурой подачи	●			
Погодозависимая теплогенерация с переменной температурой котловой воды		●	●	●

Программа поставок:

1. *Vitodens 100-W, тип B1HC / B1KC – без изменений*
2. *Vitodens 200-W, тип B2HB; B2KB – без изменений*
3. *Vitodens 200-W, тип B2HA – без изменений*
4. *Vitodens 222-F, тип B2TB; B2SB – без изменений*

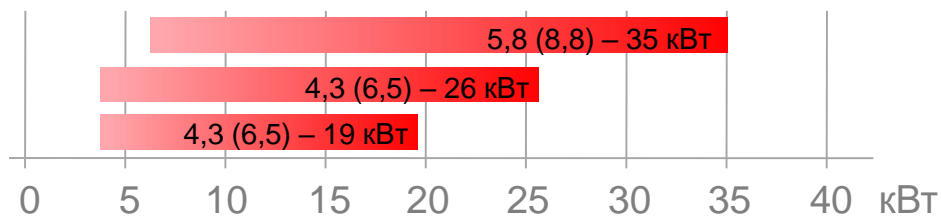
Прайс-лист 2017

Регистр 7.1: Vitodens 100-W тип В1НС / В1КС



БЕЗ ИЗМЕНЕНИЙ!

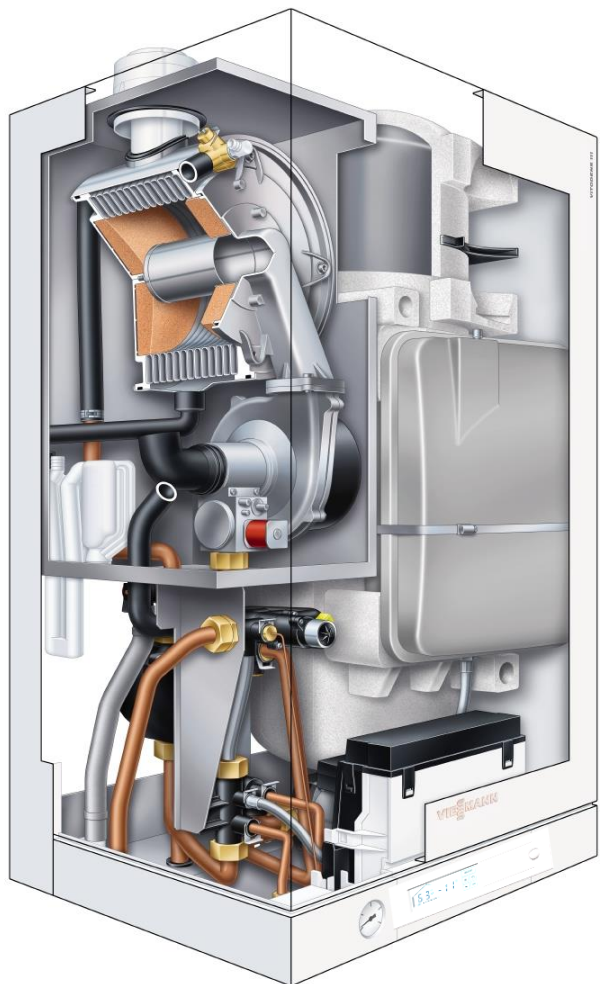
- Конденсационный котел эконом класса



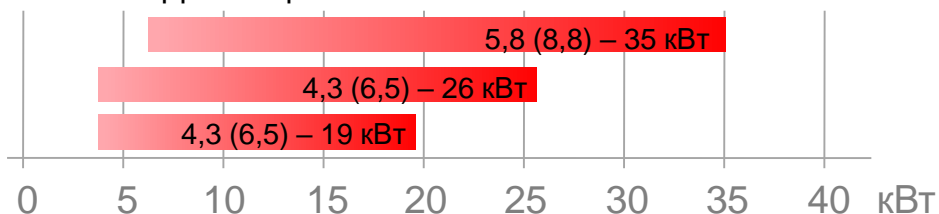
- Газовая надувная эжекционная горелка полного предварительного смешивания с модуляцией **1:6**
- Работа на природном или сжиженном газе
- Нормативный КПД: 97,5% (Hs) / 108,4% (Hi)
- Приготовление ГВС:
 - Двухконтурные котлы (тип В1КС)
 - Одноконтурные котлы (тип В1НС)
- Производительность ГВС:
 - 14 л/мин (26 кВт при $\Delta T = 30K$)
 - 16,7 л/мин (35 кВт при $\Delta T = 30K$)
- Теплообменник Inox-Radial из нержавеющей стали
- Уровень звукового давления < **38** дБ(А)
- Контроллер с сенсорным управлением и подсветкой
- Интерфейс **OpenTherm** для принадлежностей

Прайс-лист 2017

Регистр 7.2: Vitodens 111-W тип B1LD



- Конденсационный котел эконом класса

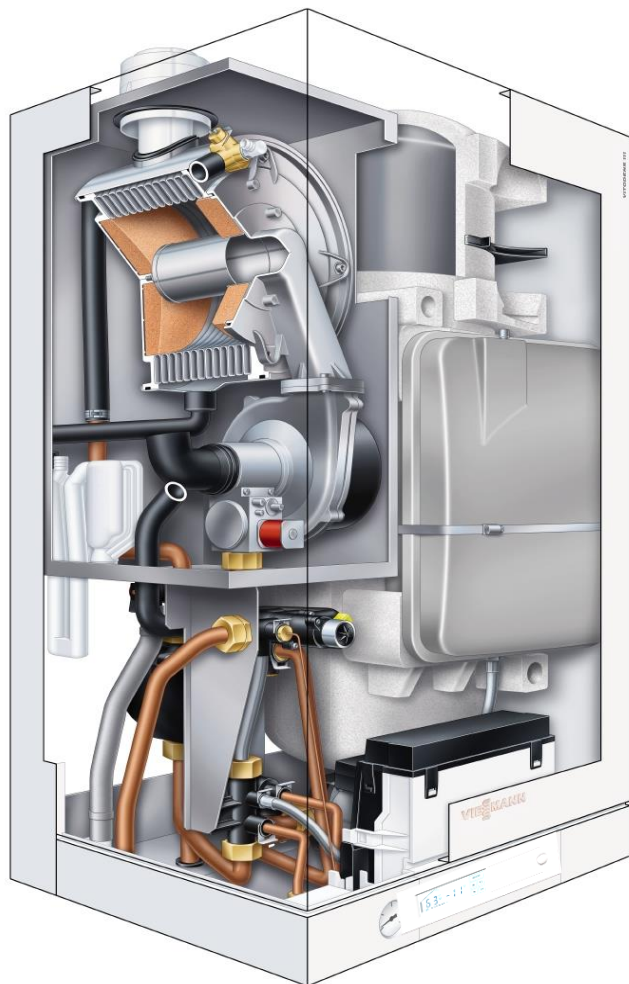


- Газовая надувная эжекционная горелка полного предварительного смешивания с модуляцией **1:6**
- Работа на природном или сжиженном газе
- Нормативный КПД: 97,5% (Hs) / 108,4% (Hi)
- Двухконтурные котлы со встроенной емкостью 46 л
- Емкость из высококачественной нержавеющей стали
- Теплообменник **Inox-Radial** из нержавеющей стали
- Уровень звукового давления < 38 дБ(А)
- Контроллер с сенсорным управлением и подсветкой
- Интерфейс **OpenTherm** для принадлежностей

БЕЗ ИЗМЕНЕНИЙ!

Прайс-лист 2017

Регистр 7.2: Vitodens 111-W тип B1LD



Высокий комфорт горячего водоснабжения

- Встроенная 46-ти литровая емкость из нержавеющей стали обеспечивает запас и мгновенную подачу горячей воды;
- Система послойной загрузки с датчиком температуры на выходе обеспечивает постоянную температуру горячей воды
- Для котлов мощностью 19 и 26 кВт бустерный режим 30 кВт обеспечивает быстрый нагрев;
- Производительность ГВС:
 - 160 л/ 10 мин (19 кВт при $\Delta T = 30K$)
 - 180 л/ 10 мин (26 кВт при $\Delta T = 30K$)
 - 200 л/ 10 мин (35 кВт при $\Delta T = 30K$)
- Простая организация линии рециркуляции

БЕЗ ИЗМЕНЕНИЙ!

Прайс-лист 2017

Регистр 7.3: Vitodens 200-W тип В2НВ/В2КВ



Настенный газовый конденсационный котел для работы на природном и сжиженном газе:

- Диапазон мощности **В2НВ**: 13, 19, 26 и 35 кВт
- Диапазон мощности **В2КВ**: 26 и 35 кВт
- Цилиндрическая ИК-горелка Matrix с диапазоном модуляции 6-100%
- Автоматическая регулировка качества сжигания системой Lambda Pro-Control Plus
- Нормативный КПД: 98 %(Hs) /109%(Hi)
- Функция комфортного приготовления ГВС тип В2КВ
- Теплообменник Inox Radial из нержавеющей стали
- Встроенный расширительный бак (10 литров)
- Экономичный, энергоэффективный циркуляционный насос
- Простой в эксплуатации контроллер Vitotronic:
 - Текстовый Vitotronic 100, тип HC1B
 - цветной, сенсорный Vitotronic 200, тип HO2B/HO2C



Прайс-лист 2017

Регистр 7.3: Vitodens 200-W тип В2НВ/В2КВ



- Лучшая доступность для работ по обслуживанию или ремонту благодаря «открытой» конструкции котла
- Уменьшение тепловых потерь и шумов благодаря интеграции гидравлики в корпус котла
- Упрощение замены старого котла благодаря увеличению расстояния от стены на 125 мм
- Предохранительный клапан 3 бар в гидравлическом блоке

- Простой и быстрый монтаж благодаря инновационной штекерной технике (установка без использования монтажного приспособления **НЕ РЕКОМЕНДУЕТСЯ**)

USP

Консоль со штекерными подключениями



Прайс-лист 2017

Регистр 7.3: Vitodens 200-W тип В2НА



БЕЗ ИЗМЕНЕНИЙ!

Настенный газовый конденсационный котел для работы на природном и сжиженном газе:

- Диапазон номинальной мощности: 49, 60, 80, 99, 120 и 150 кВт
- Цилиндрическая ИК-горелка Matrix с диапазоном модуляции от 20 до 100%
- Автоматическая регулировка качества сжигания системой Lambda Pro-Control
- Нормативный КПД: 98 %(Hs) /109%(Hi)
- Компактность и легкость:
 - **49 - 60 кВт (4 бар):** 850x480x380 мм, масса: **65 кг**, подключение дымохода: **80/125 мм**
 - **80 и 99 кВт (4 бар):** 850x480x530 мм, масса: **83 кг**, подключение дымохода : **100/150 мм**
 - **120 и 150 кВт (6 бар):** 900x600x690 мм, масса: **130 кг**, подключение дымохода : **100/150 мм**
- Установка в каскад до 8 котлов
- Контроллер Vitotronic для постоянной температуры подачи или режима погодозависимой теплогенерации

Прайс-лист 2017

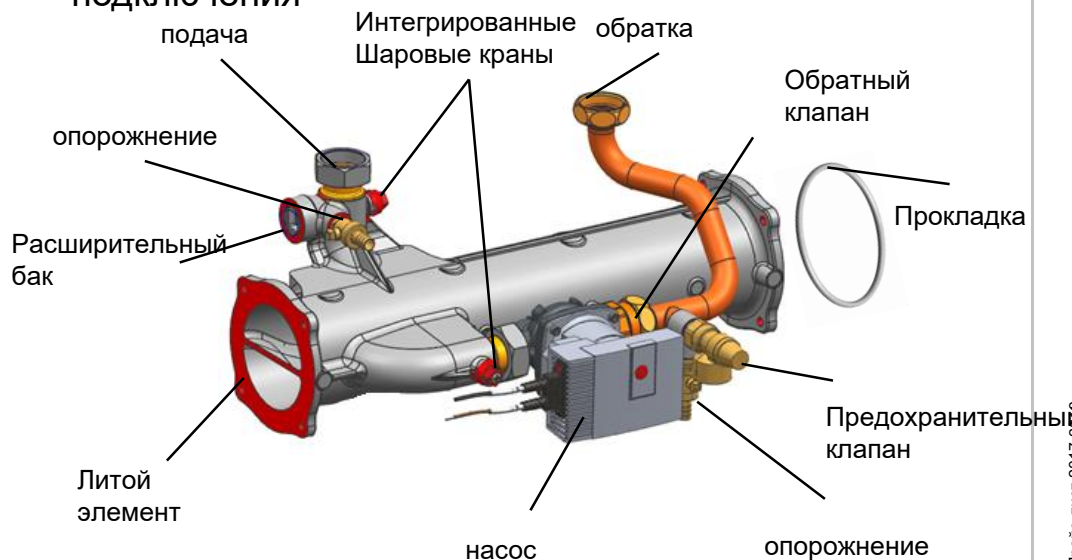
Регистр 7.3: Vitodens 200-W тип В2НА



Снижение стоимости каскада:
– 145,- €

Мощностной ряд:

- 12 - 49/60 кВт максимально до 294/360 кВт (штатно)
- 20 - 80/99 кВт максимально до 480/594 кВт (штатно)
- 32 – 120/150 кВт максимально до 960/1200 кВт (возможность)
- Установка в компактные каскадные модули до 8 котлов (до 1200 кВт)
- Возможность работы на сжиженном газе до 150 кВт
- Монтируемый под котлом гидравлический узел подключения



Прайс-лист 2017

Регистр 7.4: Vitodens 222-F тип B2TA/B2SA



БЕЗ ИЗМЕНЕНИЙ!

Газовый конденсационный компактный котел для работы на природном и сжиженном газе:

- Диапазон мощности **B2TB**: 13, 19, 26 и 35 кВт
- Послойный нагрев горячей воды, объем емкости 100 л или 130 л (35 кВт)
- Диапазон мощности **B2SB**: 13, 19 и 26 кВт
- Емкостный водонагреватель, объем 130 л
- Цилиндрическая ИК-горелка Matrix с диапазоном модуляции до 1 : 19
- Автоматическая регулировка качества сжигания системой Lambda Pro-Control Plus
- Нормативный КПД: 98 %(Hs) /109%(Hi)
- Встроенный емкостный водонагреватель
- Высокая степень комфорта приготовления ГВС емкостным водонагревателем
- Теплообменник Inox Radial из нержавеющей стали
- Встроенный расширительный бак (12 литров)

Прайс-лист 2017

Регистр 7.3: Vitodens 200-W тип В2НА/В2КА

Насосная группа отопительного контура Divicon со смесителем

- Насос отопительного контура (энергоэффективный насос с регулируемой частотой вращения, соответствует классу энергопотребления А), с кабелем и штекером.
- Обратный клапан
- 2 шаровых крана с термометром
- Теплоизоляция
- Комплект привода смесителя для одного отопительного контура со смесителем включая соединительный кабель (длиной 3,5 м).



Насосная группа отопительного контура Divicon в сборе

- С 3-ходовым смесителем и комплектом привода смесителя
- С блоком управления и приводом смесителя
- С насосом Wilo Yonos Para 25/6

Насосная группа отопительного контура Divicon в сборе

- С 3-ходовым смесителем и комплектом привода смесителя.
- С блоком управления и приводом смесителя.
- С насосом Wilo Yonos Para 25/7.5.

Para Opt

Комплект кабелей (со штекерами 40 и 145)

Для замены входящего в комплект поставки соединительного кабеля при наличии 2-х отопительных контуров со смесителем для соединения двух блоков управления смесителем.

Монтажный комплект насосной группы отопительного контура Divicon с 3-ходовым смесителем

- С энергоэффективным насосом с регулированием частоты вращения Grundfos Alpha 3 25/60 (соответствует классу энергопотребления А)
- С соединительным кабелем к блоку управления приводом смесителя (длина 0,8 м)

2.1

ИЗМЕНЕНИЯ КОМПЛЕКТАЦИИ

Система удаления продуктов сгорания



Номинальная тепловая мощность (кВт)

Труба дымохода из нержавеющей стали
Длина 500 мм.

УДАЛЕН РАЗДЕЛ

Прайс-лист 2017

Регистр 7.3: Vitodens 200-W тип В2НА/В2КА

Комплекующие управления отопительным контуром			MG W
<p>Комплект привода смесителя, с блоком управления (монтаж на смесителе) (абонент шины KM-BUS) Для одного отопительного контура со смесителем, с кабелями и штекерами.</p>  <ul style="list-style-type: none"> Блок управления смесителем с электроприводом смесителя для смесителей Viessmann DN 20 - 50, R ½ - 1¼ (кроме фланцевых смесителей). Датчик температуры подающей магистрали в виде накладного датчика (NTC 10 кОм), с соединительным кабелем (длина 2,0 м) и штекером. Штекер для насоса отопительного контура. Кабель подключения к сети и кабель шины KM-BUS со штекером. 	–	ZK02940 400,–	№ заказа евро
<p>Блок управления электроприводом смесителя (монтаж на стене) (абонент шины KM-BUS) Для одного отопительного контура со смесителем, с кабелями и штекерами.</p>  <ul style="list-style-type: none"> Блок управления для отдельно заказываемого электропривода смесителя. Датчик температуры подающей магистрали в виде накладного датчика (NTC 10 кОм), с соединительным кабелем (длина 5,8 м) и штекером. Штекер для насоса отопительного контура и электропривода смесителя. Кабель подключения к сети и кабель шины KM-BUS со штекером. 	–	ZK02941 256,–	№ заказа евро
<p>Погружной терморегулятор Термостатный ограничитель максимальной температуры для системы внутриспольного отопления.</p> <ul style="list-style-type: none"> С соединительным кабелем (длина 4,2 м) и штекером. С погружной гильзой R ½ x 200 мм из нержавеющей стали. 	–	7151728 176,–	№ заказа евро
<p>Накладной терморегулятор Термостатный ограничитель максимальной температуры для системы внутриспольного отопления. С соединительным кабелем (длина 4,2 м) и штекером.</p>	–	7151729 138,–	№ заказа евро

**Обновление
заказных номеров!**

**Стоимость:
снижение 20-25%**

Обрати внимание:
изменение стоимости на
некоторые гидравлические
комплектующие: ± 3-5%

Прайс-лист 2017

Регистр 7.3: Vitodens 200-W тип В2НА/В2КА



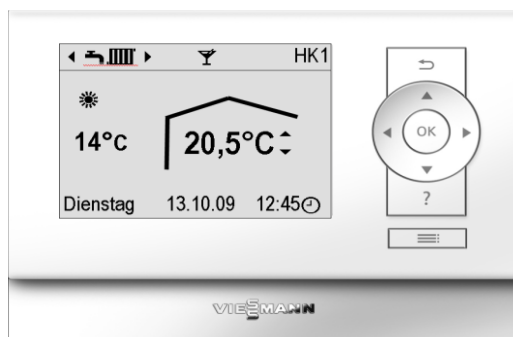
Стоимость:

131,-€ вместо 139,-€

Для каждого отопительного контура установки можно использовать свое устройство **Vitotrol 200A** (максимум 2)

Функции:

- Индикация температуры помещения, наружной температуры и рабочего состояния.
- Настройка нормальной температуры помещения и пониженной, программы управления
- Клавишами включается режим вечеринки и экономичный режим



Стоимость:

244,-€ вместо 259,-€

Один **Vitotrol 300A** позволяет управлять 3 отопительными контурами. В одной системе максимум 2 устройства.

Функции:

- Индикация температуры помещения, наружной температуры, программы управления, режима работы и энергоотдачи гелиоустановки в графическом виде
- Настройки:
 - нормальной и пониженной температуры
 - программы управления, циклограммы отопительных контуров, приготовление горячей воды и циркуляционный насос
- Меню с текстовой индикацией на дисплее

Прайс-лист 2017

Регистр 7.3: Vitodens 200-W тип B2HA/B2KA



Vitocom 100 mup GSM2

Z011396

Стоимость:

296,– (старая 393,–)



Vitocom 100 mup LAN1

Z011389

без коммуникационного модуля

Стоимость:

224,– (старая 297,–)

Z011224

с коммуникационным модулем

Стоимость:

293,– (старая 366,–)



Vitocom 200 mup LAN2

Z011391

без коммуникационного модуля

~~Z011390~~

с коммуникационным модулем

СНЯТЫ С ПРОИЗВОДСТВА


Прайс-лист 2017

Регистр 7.3: Vitodens 200-W тип В2НА/В2КА

Комплектующие управления отопительным контуром	
<p>Комплект привода смесителя, с блоком управления (монтаж на смесителе) (абонент шины KM-BUS) Для одного отопительного контура со смесителем, с кабелями и штекерами.</p>  <ul style="list-style-type: none">■ Блок управления смесителем с электроприводом смесителя для смесителей Viessmann DN 20 - 50, R ½ - 1¼ (кроме фланцевых смесителей).■ Датчик температуры подающей магистрали в виде накладного датчика (NTC 10 кОм), с соединительным кабелем (длина 2,0 м) и штекером.■ Штекер для насоса отопительного контура.■ Кабель подключения к сети и кабель шины KM-BUS со штекером.	<p>-</p> <p>ZK02940 506,-</p>
<p>Блок управления электроприводом смесителя (монтаж на стене) (абонент шины KM-BUS) Для одного отопительного контура со смесителем, с кабелями и штекерами.</p>  <ul style="list-style-type: none">■ Блок управления для отдельно заказываемого электропривода смесителя.■ Датчик температуры подающей магистрали в виде накладного датчика (NTC 10 кОм), с соединительным кабелем (длина 5,8 м) и штекером.■ Штекер для насоса отопительного контура и электропривода смесителя.■ Кабель подключения к сети и кабель шины KM-BUS со штекером.	<p>-</p> <p>ZK02941 333,-</p>

Vitocom 200

Для дистанционного контроля и дистанционного управления отопительными установками через IP-сети (LAN).

- 
- Для управления установкой с помощью Vitodata 100 через сервер Vitodata. Для настройки режимов работы, заданных значений, программы отпуска, временных программ и кривой отопления для всех отопительных контуров отопительной установки.
 - Для управления установкой с помощью Vitotrol App через сервер Vitodata. Для настройки режимов работы, заданных значений и временных программ для макс. 3 отопительных контуров одной отопительной установки.

Компактный прибор для настенного монтажа

ИЗМЕНЕНИЕ АРТИКУЛА

**БОЛЕЕ НЕ
ПОСТАВЛЯЕТСЯ!**

Прайс-лист 2017

Регистр 8: Принадлежности для отопительной техники

Принадлежности для отопительной техники

- 8.3 Приспособления для транспортировки и подачи на место установки
Средства для очистки котлов и теплоносители
- 8.4 Мембранные расширительные баки – объемом 25 - 140 литров

Программа поставок:

1. *Fauch* средство очистки
2. *Antifrogen N/L*
3. *Расширительные баки, тип N 25 – N 500*

Прайс-лист 2017

Регистр 8.3: Fauch средства очистки



БЕЗ ИЗМЕНЕНИЙ!

- **Fauch 200.** Для стальных и чугунных котлов, работающих на жидком и газообразном топливе. Готовый к применению раствор, для удаления сажи. Канистра 5 литров.
- **Fauch 300.** Для стальных и чугунных котлов, работающих на твердом топливе (древесина, уголь, кокс и.т.д) . Готовый к применению раствор для удаления сажи и древесной смолы. Канистра 5 литров.
- **Fauch 400.** Для стальных и чугунных котлов работающих на жидком топливе. Концентрат. Для очистки жаровой части котлов работающих на жидком топливе от не горючих отложений на поверхности котла. Канистра 5 л. Бочка 210 литров.
- **Fauch 600.** Готовый к применению раствор, для удаления сажи. Канистра 5 литров.
- **Fauch 610.** Для стальных и чугунных котлов работающих на газовом топливе. Спрей 610 мл.
- **Fauch BrW (700).** Для конденсационных котлов с теплообменниками из специальной нержавеющей стали. Канистра 5 литров.

Прайс-лист 2017

Регистр 8.3: Antifrogen теплоноситель



БЕЗ ИЗМЕНЕНИЙ!

- **Antifrogen N.** Концентрат на основе этиленгликоля. Для установок без приготовления горячей воды. Канистра 20 литров.
- **Antifrogen N.** Концентрат на основе этиленгликоля. Для установок без приготовления горячей воды. Бочка 206 литров.
- **Antifrogen L.** Концентрат на основе пропиленгликоля. Для установок с приготовлением горячей воды. Канистра 20 литров.
- **Antifrogen L.** Концентрат на основе пропиленгликоля. Для установок с приготовлением горячей воды. Бочка 209 литров.

Прайс-лист 2017

Регистр 8.4: Мембранные расширительные баки



БЕЗ ИЗМЕНЕНИЙ!

Мембранные расширительные баки для закрытых систем отопления.

Тип N 25 - N 500

Объем 25 – 500 литров.

- Макс. рабочая температура 120 °С
- Входное давление 1,5 бар
- Цвет серебристый, баки объемом 25 - 140 литров также доступны в белом цвете.
- Высокая эксплуатационная надежность
- Высококачественная мембрана для высоких температурных нагрузок до 70 °С.

Прайс-лист 2017

Регистр 11: Тепловые насосы

Тепловые насосы

11.3 Vitocal 300-G

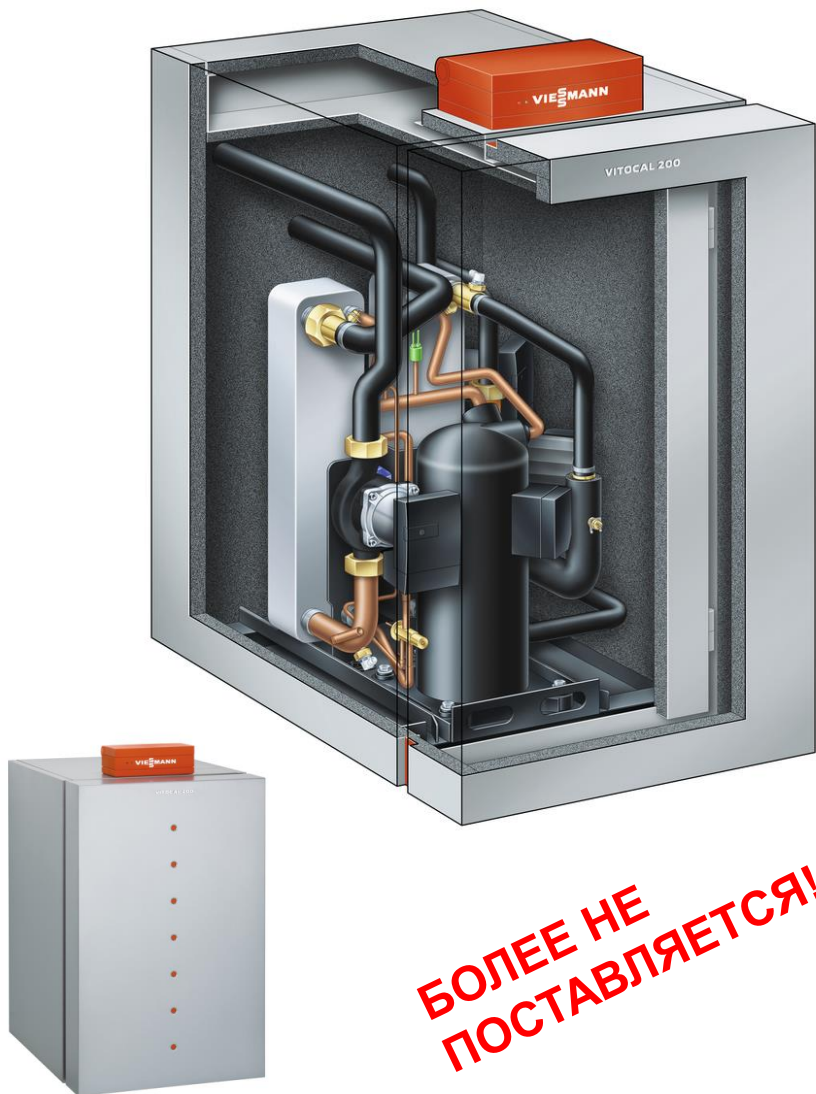
– Рассольно-водяной тепловой насос, одно- и двухступенчатый, с возможностью переоборудования в водо-водяной тепловой насос	от 5,7 до	85,6 кВт
	от 7,9 до	117,8 кВт

Программа поставок:

1. *Vitocal 200-G* – больше не поставляется
2. *Vitocal 300-G* – без изменений

Прайс-лист 2017

Регистр 11.2: Vitocal 200-G тип BWC201.

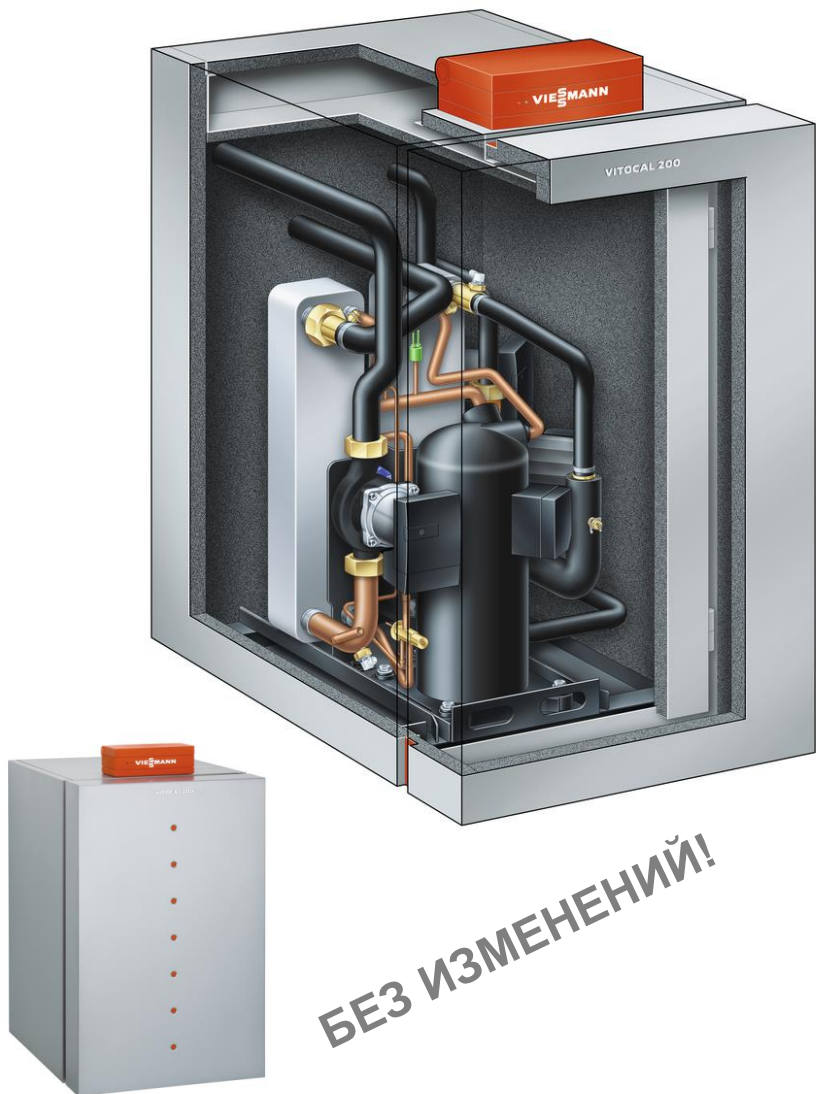


**БОЛЕЕ НЕ
ПОСТАВЛЯЕТСЯ!**

- Рассол – вода мощностью **5,6; 7,5 и 9,7 кВт**
- Высокий коэффициент мощности до 4,5 (рассол: 0 °С, температура подачи: 35 °С)
- Для отопления и приготовления горячей воды в моновалентных и бивалентных установках
- Температура подачи **до 60 °С**
- Очень низкий уровень шума благодаря новому полностью герметичному корпусу ТН и трехуровневой системе защиты от шума **< 43 dB(A)**
- Высокая эксплуатационная надежность, бесшумность в работе благодаря использованию компрессора Scroll
- Погодозависимый, цифровой контроллер отопления **Vitotronic 200 WO1B** с интегрированной функцией охлаждения
- Подключение к однофазной электросети **220 В**

Прайс-лист 2017

Регистр 11.3: Vitocal 300-G тип BW301/WW301 (BWC301/WWC301)



БЕЗ ИЗМЕНЕНИЙ!

- Рассол – вода мощностью **5,7; 7,6; 10,4; 13,0; 17,2 кВт**
- Вода – вода мощностью **7,5; 10,2; 13,5; 16,9; 22,6 кВт**
- Высокий коэффициент мощности до 4,9 (рассол: 0 °С, температура подачи: 35 °С)
- Для отопления и приготовления горячей воды в моновалентных и бивалентных установках
- Температура подачи **до 65 °С**
- **Уровень звукового давления < 42 дБ**
- Высокая эксплуатационная надежность, бесшумность в работе благодаря использованию компрессора Scroll
- Контроллер Vitotronic 200 WO1B
- Возможность установки в каскад до 5 блоков
- Подключение к трехфазной электросети 380 В

Прайс-лист 2017

Регистр 11.3: Vitocal 300-G тип BW301/WW301 (BWC301/WWC301)

Насосная группа отопительного контура Divicon со смесителем

- Насос отопительного контура (энергоэффективный насос с регулируемой частотой вращения, соответствует классу энергопотребления A), с кабелем и штекером.
- Обратный клапан
- 2 шаровых крана с термометром
- Теплоизоляция
- Комплект привода смесителя для одного отопительного контура со смесителем включая соединительный кабель (длиной 3,5 м).



Насосная группа отопительного контура Divicon в сборе
С 3-ходовым смесителем и комплектом привода смесителя
С блоком управления и приводом смесителя
С насосом Wilo Yonos Para 25/6

Насосная группа отопительного контура Divicon в сборе
С 3-ходовым смесителем и комплектом привода смесителя.
С блоком управления и приводом смесителя.
С насосом Wilo Yonos Para 25/7.5.

Para Opt

Комплект кабелей (со штекерами 40 и 145)

Для замены входящего в комплект поставки соединительного кабеля при наличии 2-х отопительных контуров со смесителем для соединения двух блоков управления смесителем.

Монтажный комплект насосной группы отопительного контура Divicon с 3-ходовым смесителем



- С энергоэффективным насосом с регулированием частоты вращения Grundfos Alpha 2 25/60 (соответствует классу энергопотребления A)
- С соединительным кабелем к блоку управления приводом смесителя (длина 0,8 м)

2.1

ИЗМЕНЕНИЯ КОМПЛЕКТАЦИИ

Прайс-лист 2017

Регистр 11.3: Vitocal 300-G тип BW301/WW301 (BWC301/WWC301)

Комплектующие управления отопительным контуром			MG W
<p>Комплект привода смесителя, с блоком управления (монтаж на смесителе) (абонент шины KM-BUS) Для одного отопительного контура со смесителем, с кабелями и штекерами.</p>  <ul style="list-style-type: none"> ■ Блок управления смесителем с электроприводом смесителя для смесителей Viessmann DN 20 - 50, R ½ - 1¼ (кроме фланцевых смесителей). ■ Датчик температуры подающей магистрали в виде накладного датчика (NTC 10 кОм), с соединительным кабелем (длина 2,0 м) и штекером. ■ Штекер для насоса отопительного контура. ■ Кабель подключения к сети и кабель шины KM-BUS со штекером. 	–	ZK02940 400,–	№ заказа евро
<p>Блок управления электроприводом смесителя (монтаж на стене) (абонент шины KM-BUS) Для одного отопительного контура со смесителем, с кабелями и штекерами.</p>  <ul style="list-style-type: none"> ■ Блок управления для отдельно заказываемого электропривода смесителя. ■ Датчик температуры подающей магистрали в виде накладного датчика (NTC 10 кОм), с соединительным кабелем (длина 5,8 м) и штекером. ■ Штекер для насоса отопительного контура и электропривода смесителя. ■ Кабель подключения к сети и кабель шины KM-BUS со штекером. 	–	ZK02941 256,–	№ заказа евро
<p>Погружной терморегулятор Термостатный ограничитель максимальной температуры для системы внутриспольного отопления.</p> <ul style="list-style-type: none"> ■ С соединительным кабелем (длина 4,2 м) и штекером. ■ С погружной гильзой R ½ x 200 мм из нержавеющей стали. 	–	7151728 176,–	№ заказа евро
<p>Накладной терморегулятор Термостатный ограничитель максимальной температуры для системы внутриспольного отопления.</p> <ul style="list-style-type: none"> ■ С соединительным кабелем (длина 4,2 м) и штекером. 	–	7151729 138,–	№ заказа евро

**Обновление
заказных номеров!**

**Стоимость:
снижение 20-25%**

Обрати внимание:
изменение стоимости на
некоторые гидравлические
комплектующие: ± 3-5%

Прайс-лист 2017

Регистр 11.3: Vitocal 300-G тип BW301/WW301 (BWC301/WWC301)



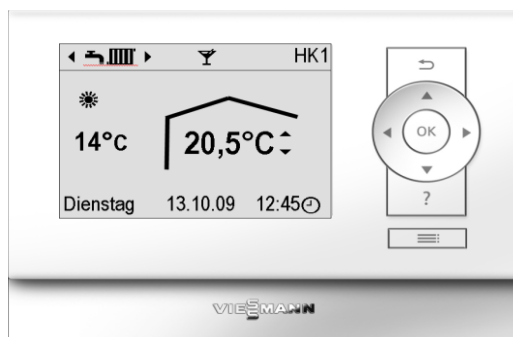
Стоимость:

131,-€ вместо 139,-€

Для каждого отопительного контура установки можно использовать свое устройство **Vitotrol 200A** (максимум 2)

Функции:

- Индикация температуры помещения, наружной температуры и рабочего состояния.
- Настройка нормальной температуры помещения и пониженной, программы управления
- Клавишами включается режим вечеринки и экономичный режим



Стоимость:

244,-€ вместо 259,-€

Один **Vitotrol 300A** позволяет управлять 3 отопительными контурами. В одной системе максимум 2 устройства.

Функции:

- Индикация температуры помещения, наружной температуры, программы управления, режима работы и энергоотдачи гелиоустановки в графическом виде
- Настройки:
 - нормальной и пониженной температуры
 - программы управления, циклограммы отопительных контуров, приготовление горячей воды и циркуляционный насос
- Меню с текстовой индикацией на дисплее

Прайс-лист 2017

Регистр 11.3: Vitocal 300-G тип BW301/WW301 (BWC301/WWC301)



Vitocom 100 mup GSM2

Z011396

Стоимость:

296,– (старая 393,–)



Vitocom 100 mup LAN1

Z011389

без коммуникационного модуля

Стоимость:

224,– (старая 297,–)

Z011224

с коммуникационным модулем

Стоимость:

293,– (старая 366,–)



Vitocom 200 mup LAN2

Z011391

без коммуникационного модуля

Z011390

с коммуникационным модулем

СНЯТЫ С ПРОИЗВОДСТВА

Прайс-лист 2017

Регистр 7.3: Vitodens 200-W тип В2НА/В2КА

Комплекующие управления отопительным контуром		
<p>Комплект привода смесителя, с блоком управления (монтаж на смесителе) (абонент шины KM-BUS) Для одного отопительного контура со смесителем, с кабелями и штекерами.</p> <ul style="list-style-type: none">■ Блок управления смесителем с электроприводом смесителя для смесителей Viessmann DN 20 - 50, R ½ - 1¼ (кроме фланцевых смесителей).■ Датчик температуры подающей магистрали в виде накладного датчика (NTC 10 кОм), с соединительным кабелем (длина 2,0 м) и штекером.■ Штекер для насоса отопительного контура.■ Кабель подключения к сети и кабель шины KM-BUS со штекером. 	-	ZK02940 506,-
<p>Блок управления электроприводом смесителя (монтаж на стене) (абонент шины KM-BUS) Для одного отопительного контура со смесителем, с кабелями и штекерами.</p> <ul style="list-style-type: none">■ Блок управления для отдельно заказываемого электропривода смесителя.■ Датчик температуры подающей магистрали в виде накладного датчика (NTC 10 кОм), с соединительным кабелем (длина 5,8 м) и штекером.■ Штекер для насоса отопительного контура и электропривода смесителя.■ Кабель подключения к сети и кабель шины KM-BUS со штекером. 	-	ZK02941 333,-

Vitocom 200

Для дистанционного контроля и дистанционного управления отопительными установками через IP-сети (LAN).

- Для управления установкой с помощью Vitodata 100 через сервер Vitodata. Для настройки режимов работы, заданных значений, программы отпуска, временных программ и кривой отопления для всех отопительных контуров отопительной установки.
- Для управления установкой с помощью Vitotrol App через сервер Vitodata. Для настройки режимов работы, заданных значений и временных программ для макс. 3 отопительных контуров одной отопительной установки.

Компактный прибор для настенного монтажа



**БОЛЕЕ НЕ
ПОСТАВЛЯЕТСЯ!**

ИЗМЕНЕНИЕ АРТИКУЛА

Прайс-лист 2017

Регистр 11.3: Vitocal 300-G тип BW301/WW301 (BWC301/WWC301)

Принадлежности для приготовления горячей воды/аккумулирование теплоносителя с помощью модуля химической очистки воды

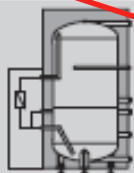
Vitocell 120-E

Тип

BWC
301.B

BW
301.B

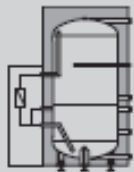
Vitocell 120-E, тип SVW с Vitotrans 353, тип **PZSA**
Буферная емкость отопительного контура для комбинирования с тепловыми насосами мощностью до 17,2 кВт
С модулем свежей воды и подключениями для опциональной стыковки еще одного теплогенератора



Z015393
3.833,-

- Объем 600 литров
- Из стали, с внутренним эмалевым покрытием Ceraprotect
- Цвет серебряный
- Модуль свежей воды Vitotrans 353 с производительностью до 25 л/мин

Vitocell 120-E, тип SVW с Vitotrans 353, тип **PZMA**
Буферная емкость отопительного контура для комбинирования с тепловыми насосами мощностью до 17,2 кВт
С модулем свежей воды и подключениями для опциональной стыковки еще одного теплогенератора



Z015394
4.501,-

- Объем 600 литров
- Из стали, с внутренним эмалевым покрытием Ceraprotect
- Цвет серебряный
- Модуль свежей воды Vitotrans 353 с производительностью до 48 л/мин

**ИЗМЕНЕНИЕ АРТИКУЛА И
КОНСТРУКЦИИ МОДУЛЯ
СВЕЖЕЙ ВОДЫ**

Прайс-лист 2017

Регистр 12: Котлы для работы на твердом топливе

Котлы для работы на твердом топливе

12.2 Vitoligno 100-S

Котлы для работы на древесных поленьях

18-45 кВт

12

Программа поставок:

1. *WBS Ligna 50* – более не поставляется
2. *Vitoligno 100-S* – Новая модель

Прайс-лист 2017

Регистр 12.1: WBS Ligna 50



**БОЛЕЕ НЕ
ПОСТАВЛЯЕТСЯ!**

Стальной водогрейный котел с **естественной тягой** для поленьев длиной до 50 см
Номинальная мощность: **20; 25; 30; 40; 50; 70; 90; 110 кВт.**

- Допустимая температура подачи **до 85 °С**
- Допустимое рабочее давление **3 бар.**
- Низкий расход топлива благодаря высокому **КПД до 83 %.**
- Трехходовой теплообменник с большой площадью теплообменной поверхности.
- Высокоэффективная теплоизоляция и низкие температуры уходящих газов.
- Продолжительное время горения благодаря загрузочной камере больших размеров.
- Простое управление с помощью регулируемых вручную заслонок первичного и вторичного воздуха посредством термостатического регулятора тяги.
- **Встроенный защитный теплообменник** для защиты водогрейного котла от перегрева.
- Водоохлаждаемая и заменяемая металлическая колосниковая решетка.

Прайс-лист 2017

Регистр 12.2: Vitoligno 100-S, тип VL1A



**БОЛЕЕ НЕ
ПОСТАВЛЯЕТСЯ!**

Стальной газогенераторный водогрейный котел для работы на древесных поленьях.

Номинальная мощность: **25; 30; 40; 60; 80 кВт.**

- **Допустимая температура подачи до 95 °С**
- **Допустимое рабочее давление 3 бар**
- Водогрейный котел для работы на поленьях длиной до 50 см.
- **КПД котла 87%**
- Простота в обслуживании и быстрый монтаж.
- Продолжительное время горения благодаря загрузочной камере большого размера.
- Простая загрузка спереди через большую загрузочную дверцу.
- Идеальный гидравлический режим работы благодаря большому объему котловой воды
- Простая очистка теплообменных поверхностей и отсутствие необходимости в частой чистке.

Прайс-лист 2017

Регистр 12.2: Vitoligno 100-S, тип V10A

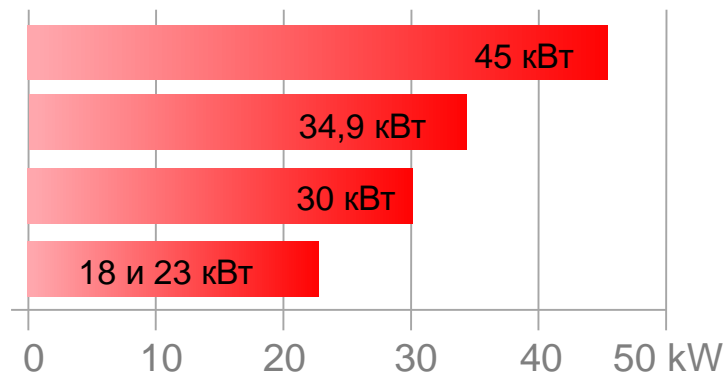


Тип V10A

НОВАЯ МОДЕЛЬ

Особенности продукта

- Мощность



- КПД до 93 %
- Камера загрузки под разрежением для бездымной загрузки дров
- Компактная конструкция
- Удобство обслуживания
- Соответствие EN 303-5, KKL 5

Прайс-лист 2017

Регистр 12.2: Vitoligno 100-S, тип V10A



НОВАЯ МОДЕЛЬ

Преимущества для **Партнеров**

- Простая подача котла на место установки – благодаря цоколю котла, оптимизированному для подката «роклы»
- Простой монтаж – время сборки < 1 ч
- Простая гидравлическая обвязка благодаря большому водонаполнению
- Открытие двери в обе стороны способствует оптимальному использованию площади помещения и позволяет установку в углу
- Удобство сервисного обслуживания благодаря хорошей доступности камеры сгорания и заменяемым камням камеры сгорания и форсунки
- Обновление программного обеспечения с помощью SD-карты

Прайс-лист 2017

Регистр 12.2: Vitoligno 100-S, тип V10A



НОВАЯ МОДЕЛЬ

Преимущества для Потребителя

- Низкое потребление топлива благодаря высокому КПД > 90 %
- Простое интуитивное управление с отображением загрузки буферной емкости
- Камера загрузки под разрежением для бездымной загрузки дров
- Высокие стандарты качества и безопасности
- Комфортная загрузка дров благодаря широкому углу открытия двери и глубине загрузочной камеры до 56 см
- Оптимальное использование помещения установки благодаря компактным размерам и возможности выбора направления открытия двери
- Быстрый процесс розжига < 5 мин.

Прайс-лист 2017

Регистр 12.2: Vitoligno 100-S, тип V10A

Контроллер Ecotronic 100. Особенности



Простое интуитивное управление благодаря символному дисплею с подсветкой:

- Управление подачей первичного и вторичного воздуха воздушной заслонкой
- Электронное ограничение максимальной и минимальной температуры
- Функция розжига
- Управление вентилятором с регулируемым числом оборотов
- Управление горением
- Интегрированная система диагностики
- Без управления отопительными контурами или приготовлением горячей воды (расширение с помощью Vitotronic 200-N, принадлежность)

Прайс-лист 2017

Регистр 12.2: Vitoligno 100-S, тип V10A

Принадлежности						
Водогрейный котел	Номинальная тепловая мощность (кВт)					MG W
	18,0	23,0	30,0	34,9	45,0	
Комплект повышения температуры обратной магистрали (DN 25) <ul style="list-style-type: none"> ■ Термометр для индикации температуры подающей/обратной магистрали ■ Термический регулирующий клапан ■ Обратный клапан ■ Энергоэффективный насос 	ZK02895 395,-			-		№ заказа евро
Комплект повышения температуры обратной магистрали (DN 32) <ul style="list-style-type: none"> ■ Термометр для индикации температуры подающей/обратной магистрали ■ Термический регулирующий клапан ■ Обратный клапан ■ Энергоэффективный насос 	-			ZK02880 424,-		№ заказа евро
Резьбовое трубное соединение (2 шт.) G 1½ x R 1.	7424592 9,-			-		№ заказа евро MG V
Резьбовое трубное соединение (2 шт.) G 2 x R 1½.	-			7424591 10,-		№ заказа евро MG V
Переходный блок Для подключения комплекта повышения температуры обратной магистрали к насосной группе Divicon. <ul style="list-style-type: none"> ■ 2 переходника R 1½ (со смещением). ■ Уплотнения. 	7159411 67,-					№ заказа евро
Датчики	Номинальная тепловая мощность (кВт)					MG W
	18,0	23,0	30,0	34,9	45,0	
Датчик температуры буферной емкости Pt1000 (3 шт.) Для работы с буферной емкостью отопительного контура. <ul style="list-style-type: none"> ■ Погружные датчики температуры с соединительным кабелем (длина 5 м), для регистрации температуры в буферной емкости отопительного контура. ■ 3 датчика температуры буферной емкости с погружными гильзами R ½ x 280 мм 	ZK01320 153,-					№ заказа евро

Новые насосные группы котлового контура!

Стоимость:
снижение ~45%

Новинка:
Комплект из 3 датчиков температуры буферной емкости

Прайс-лист 2017

Регистр 13: Гелиосистемы

Гелиосистемы

13.1	Vitosol 100-F/100-FM/200-FM	Плоские коллекторы
13.2	Vitosol 141-FM/ Vitocell	Гелиокомплекты для ГВС
13.4	Vitosol 300-TM	Вакуумные трубчатые коллекторы
13.5	Принадлежности для Vitosol	Гидравлические принадлежности

Контроллеры для гелиосистем

13.6	Модуль управления гелиоустановкой и Vitosolic 100/200
------	---

13

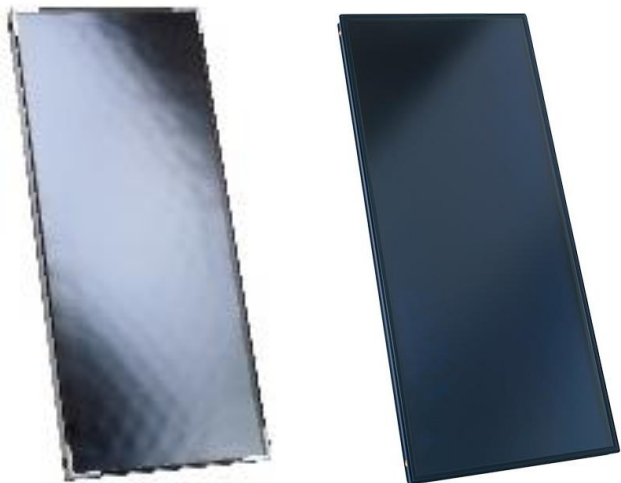
Программа поставок:

1. *Vitosol 100-F/100-FM/200-FM – без изменений*
2. *Vitosol 141-FM/Vitocell – без изменений*
3. *Vitosol 200-T – более не поставляется*
4. *Vitosol 300-TM – новая модель*
5. *Модуль управления гелиоустановкой и Vitosolic 100/200 – без изменений*

Прайс-лист 2017

Регистр 13.1: Vitosol 100-F/100-FM/200-FM

Новые плоские коллекторы Vitosol 100-FM и Vitosol 200-FM



Тип SV1F - 2,32 м² Тип SV2F - 2,32 м²



Тип SVKF - 2,01 м²

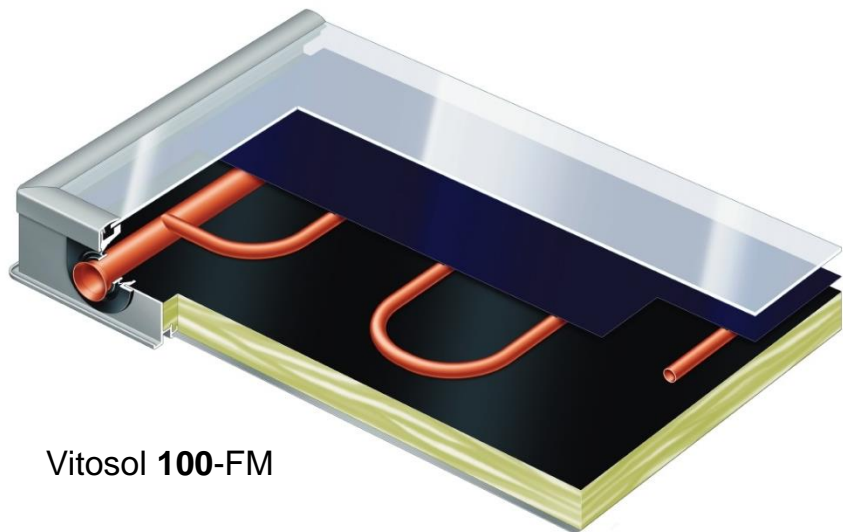
Особенности

- Первый плоский коллектор в мире с автоматическим термическим отключением – отсутствие парообразования в гелиоконтуре
- Адаптация производительности коллектора потребности в тепле
- Коллекторы с запатентованным селективным покрытием ThermProtect
- Зарекомендовавшая себя гидравлика гелиоколлектора в форме меандра из медной трубки (взаимозаменяемость с прежними моделями)
- 100-ая серия гелиоколлектора с более низкой ценой
- Варианты монтажа:
 - На наклонной крыше (SV1F / SH1F / SV2F / SH2F / SVKF)
 - На плоской крыше (SV2F / SH2F)
 - Монтаж в кровлю (SV2G / SH3G / SVKG)
 - Тип Vitosol 141-FM тип SVKF для комплекта нагрева горячей воды

БЕЗ ИЗМЕНЕНИЙ

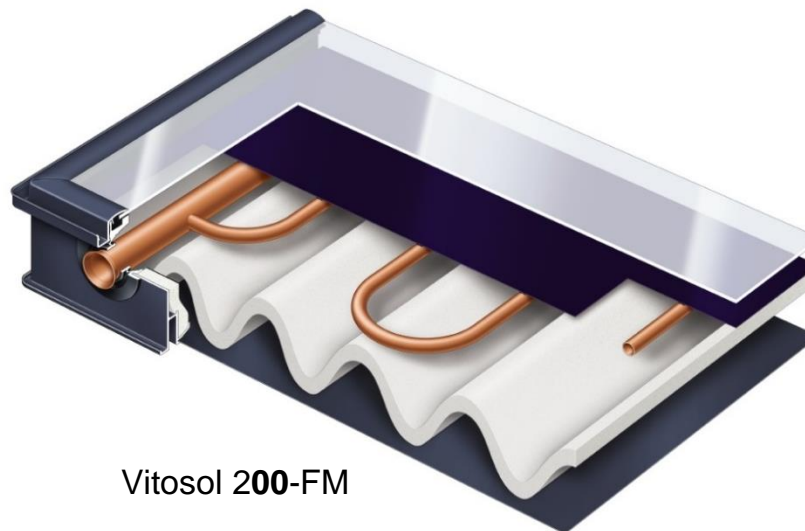
Прайс-лист 2017

Регистр 13.1: Vitosol 100-F/100-FM/200-FM



Vitosol 100-FM

- Структурированное стекло солнечного качества
- Теплоизоляция из минерального волокна
- Рама из алюминия
- Защитные уголки на краях стекла коллектора



Vitosol 200-FM

- Структурированное стекло солнечного качества с антибликовым покрытием
- Теплоизоляция из жесткого пеноматериала на основе меламиновой смолы
- Рама из алюминия, темно-синего цвета
- Защитная планка по всему периметру края стекла коллектора, темно-синего цвета

БЕЗ ИЗМЕНЕНИЙ!

Прайс-лист 2017

Регистр 13.1: Vitosol 100-F/100-FM/200-FM



Тип SVxF

БЕЗ ИЗМЕНЕНИЙ!

Преимущества для партнера

- Дополнительные аргумент для продаж – уникальная технология, **мировая новинка**
- Высокая **надежность в эксплуатации**
- Долгий **срок службы** благодаря снижению температуры стагнации
- **Отсутствие парообразования** вне зависимости от исчезновения электропитания, блокировки механических устройств (например, вентилях)
- ThermProtect всегда готов к эксплуатации
- Более простое проектирование установки, выбор компонентов упростился
- Пригоден для всех видов монтажа – на кровлю, интеграция в кровлю, на плоской крыше или на земле

Прайс-лист 2017

Регистр 13.1: Vitosol 100-F/100-FM/200-FM



Тип SVxF

Преимущества для **владельца**

- Более долгий **срок службы всей установки**, благодаря отсутствию парообразования и более низким температурам стагнации
- Большой **срок службы** антифриза
- ThermProtect всегда готов к эксплуатации,
- Быстрое включение после простоя установки
- Нет сильного перегрева солнечного коллектора при отъезде владельца, либо для объектов с неравномерным потреблением горячей воды
- Снижение стоимости как коллектора, так и системы в целом

БЕЗ ИЗМЕНЕНИЙ!

Прайс-лист 2017

Регистр 13.1: Vitosol 100-F/100-FM/200-FM

Обобщение преимуществ нового покрытия ThermProtect

Стандартный коллектор	Новый ThermProtect коллектор
$\alpha > 94\%$	Поглощение $\alpha > 94\%$
$\varepsilon < 6\%$ при низкой T°	Эмиссия $\varepsilon < 6\%$ при низкой T°
$\varepsilon < 6\%$ при высокой T°	Эмиссия $\varepsilon > 40\%$ при высокой T°
Стагнация $T^\circ \sim 190-215^\circ\text{C}$	Температура стагнации $T^\circ \sim 145-155^\circ\text{C}$
Скачки давления: Высокие (>1 bar)	Скачки давления: Нет
Производительность: Высокая	Производительность: Высокая
Проблемы стагнации: Да	Проблемы стагнации: Нет
Надежность: Переменная	Надежность: Всегда высокая
Возможность избыточности: Нет	Возможность избыточности: Да
Оценка: 45%	Оценка: 100%



Прайс-лист 2017

Регистр 13.2: Vitosol 141-FM/Vitocell

Состав комплекта



- Vitosol 100-F SVKF - 2 шт. вертикальных специальных плоских солнечных коллектора с термоотключаемым покрытием **ThermProtect**, площадь абсорбера **2 x 2 м²**, площадь-брутто **2 x 2,2 м²**
- Бивалентный водонагреватель Vitocell 100-B/-W CVBA, емкостью **250 л**, цвет **белый или серебристый** – по выбору
- На водонагревателе смонтированы все необходимыми для работы системы компоненты: циркуляционный насос, расходомер, арматура для заполнения / промывки системы, воздухоотделитель, предохранительный клапан 6 бар, контроллер **Vitosolic 100 SD1** или **модуль SM1** – по выбору
- Мембранный бак гелиоустановок **18 л**
- Теплоноситель для солнечных коллекторов по выбору:
Tyfocor защита от замерзания до **- 28°C**, канистра **20 л**
Tyfocor Arctic защита от замерзания до **- 47°C**, канистра **25 л**
Внимание! Разбавлять антифризы нельзя, иначе концентрация ингибиторов коррозии станет недопустимо низкой
- Комплект подключения солнечных коллекторов с гибкими гофрированными трубками для прохода через кровлю
- Гильза для датчика температуры коллектора встроена в комплект подключения солнечных коллекторов
- **Возможность установки ТЭНа** в водонагреватель - заглушка
- **Отдельно необходимо заказать комплект крепежей на крыше для коллекторов**

Прайс-лист 2017

Регистр 13.2: Vitosol 141-FM/Vitocell



Температура стагнации 145°C
Брутто: 2,18 м² / 4,36 м² в пакете
Абсорбер: 2,01 м² / 4,02 м² в пакете
Габариты 1 шт.: 2066 x 1056 x 73 мм
Масса коллектора: 37 кг

БЕЗ ИЗМЕНЕНИЙ!

- Термоотключаемое покрытие **ThermProtect** с температурой стагнации **145°C**
- **Отсутствие парообразования / вскипания**
- Солнечный антифриз в щадящем режиме, т.к. его активное разложение начинается с $T > 160^{\circ}\text{C}$
- Компоненты гелиоустановки служат дольше, т.к. термическая нагрузка ниже
- Специальный коллектор, оптимизированный для нагрева горячей воды. Оптический КПД: 80,4%
- Особый комплект подключения коллекторов – отсутствует потребность в специальном инструменте;
- Допускается использование только 2 шт. коллекторов на одну установку нагрева горячей воды
- Монтаж коллекторов только вертикально, вдоль короткой стороны
- Рама из алюминия, теплообменник в форме меандра, высокоселективное покрытие
- Монтаж над кровельным покрытием

Прайс-лист 2017

Регистр 13.2: Vitosol 141-FM/Vitocell



Бивалентный водонагреватель
Vitocell 100-B/-W CVBA, 250 л

- Стальной эмалированный бивалентный водонагреватель, объем 250 л
- На корпусе водонагревателя смонтированы:
 - Насосная группа гелиоконтурa Solar-Divicon
 - Контроллер гелиоустановок
 - арматура;
- Насосная группа гелиоконтурa Solar-Divicon содержит:
 - энергоэффективный насос с регулируемой частотой вращения;
- Контроллер гелиоустановок по выбору:
 - Vitosolic 100 SD1, пригоден для комбинации с котлами Viessmann прежних поколений либо с котлами других марок
 - Модуль SM1, пригоден для комбинации с котлами Viessmann с контроллерами Vitotronic 200 *)
- Мембранный бак 18 л из объема поставки монтируется на корпусе водонагревателя;
- Опционально возможен монтаж электрического нагревательного элемента (ТЭНа)

Прайс-лист 2017

Регистр 13.2: Vitosol 141-FM/Vitocell



Тип SVxF

БЕЗ ИЗМЕНЕНИЙ!

Преимущества для партнера

- Дополнительные аргумент для продаж – уникальная технология, **мировая новинка**
- Высокая **надежность в эксплуатации**
- Долгий **срок службы** благодаря снижению температуры стагнации
- **Отсутствие парообразования** вне зависимости от исчезновения электропитания, блокировки механических устройств (например, вентилях)
- ThermProtect всегда готов к эксплуатации
- Готовый комплект не требующий подбора оборудования
- Законченное технически правильное решение
- Пригоден для всех видов монтажа – на кровлю, интеграция в кровлю, на плоской крыше или на земле

Прайс-лист 2017

Регистр 13.2: Vitosol 141-FM/Vitocell



Тип SVxF

БЕЗ ИЗМЕНЕНИЙ!

- **Преимущества для владельца**
- Более долгий **срок службы всей установки**, благодаря отсутствию парообразования и более низким температурам стагнации
- Большой **срок службы** антифриза
- ThermProtect всегда готов к эксплуатации,
- Быстрое включение после простоя установки
- Нет сильного перегрева солнечного коллектора при отъезде владельца, либо для объектов с неравномерным потреблением горячей воды
- Снижение стоимости как коллектора, так и системы в целом

Прайс-лист 2017

Регистр 13.3: Vitosol 200-T, тип SP2A

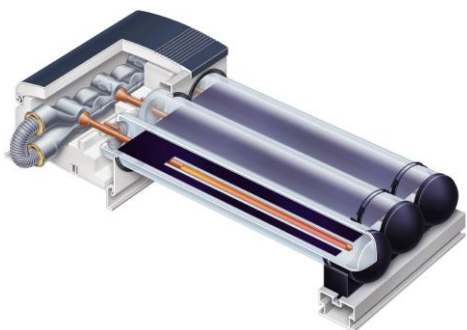


Высокоэффективный вакуумный трубчатый коллектор для высокого использования солнечной энергии.

Площадь апертуры: 1,26; 1,51 и 3,03 м².

Способен выдерживать давление до 6 бар.

- Универсально применяемые коллекторы можно устанавливать вертикально или горизонтально на крышах или фасадах.
- Специальный балконный вариант (площадь абсорбера 1,26 м²) для монтажа на поручнях балкона или фасадах.
- Вращающиеся трубки могут быть оптимально расположены относительно солнца
- Сухой тип подключения, т.е. монтаж или замена трубок возможна при наполненной установке.
- Оптический КПД - 80,1%
- Коэффициент тепл. потерь k1 – 1,1 Вт/(м²·К)
- Коэффициент тепл. потерь k2 – 0,007 Вт/(м²·К²)



**БОЛЕЕ НЕ
ПОСТАВЛЯЕТСЯ!**

Прайс-лист 2017

Регистр 13.3: Vitosol 200-T, тип SPE

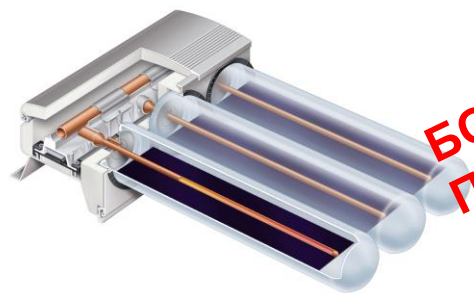


Высокоэффективный вакуумный трубчатый коллектор для высокого использования солнечной энергии.

Площадь апертуры: 1,63 и 3,26 м².

Способен выдерживать давление до 6 бар.

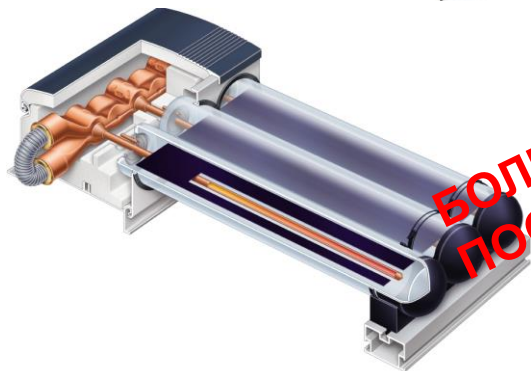
- Универсально применяемые коллекторы можно устанавливать вертикально или горизонтально на крышах или фасадах.
- Оптимизирован для горизонтального монтажа на плоских крышах - **трубки могут вращаться под углом до 45°**
- Эффективная передача тепла конденсаторами, полностью герметизированными с помощью теплообменника типа "труба в трубе" Duotec (из нержавеющей стали).
- Оптический КПД - 74,0%
- Коэффициент тепл. потерь k_1 – 1,28 Вт/(м²·К)
- Коэффициент тепл. потерь k_2 – 0,011 Вт/(м²·К²)



**БОЛЕЕ НЕ
ПОСТАВЛЯЕТСЯ!**

Прайс-лист 2017

Регистр 13.4: Vitosol 300-T, тип SP3B



**БОЛЕЕ НЕ
ПОСТАВЛЯЕТСЯ!**

Высокоэффективный вакуумный трубчатый коллектор для высокого использования солнечной энергии.

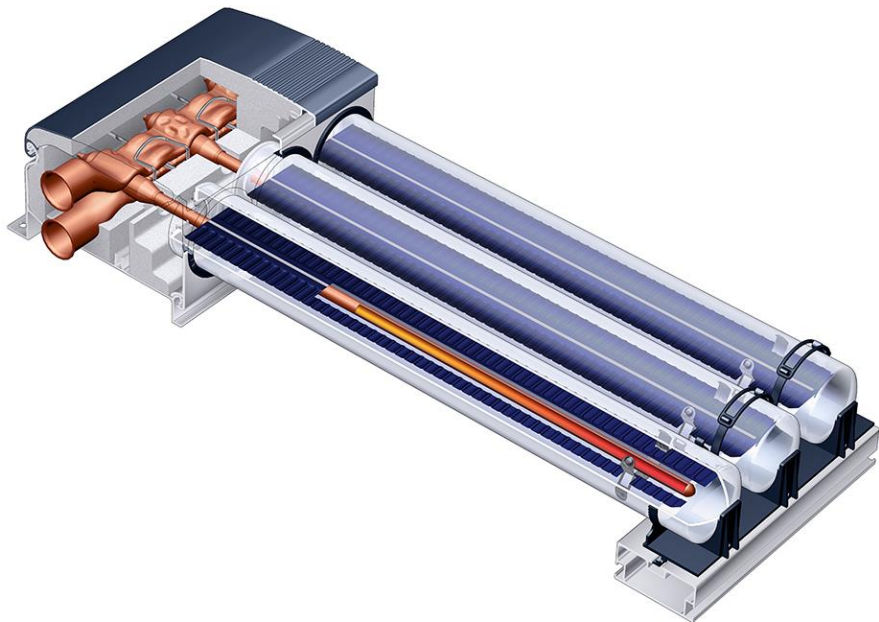
Площадь апертуры: 1,51 и 3,03 кв. м.

Способен выдерживать давление до 6 бар.

- Универсально применяемые коллекторы можно устанавливать вертикально или горизонтально на крышах или фасадах.
- Вращающиеся трубки могут быть оптимально расположены относительно солнца, что позволяет обеспечить максимальное использование солнечной энергии.
- Эффективная передача тепла с помощью теплообменника типа "труба в трубе" Duotec (медь).
- Оптический КПД - 81,4%
- Коэффициент тепл. потерь k_1 – 0,998 Вт/(м²·К)
- Коэффициент тепл. потерь k_2 – 0,007 Вт/(м²·К²)

Прайс-лист 2017

Регистр 13.4: Vitosol 300-ТМ, тип SP3C



Мировая премьера:

Горизонтальные тепловые трубки с термоотключением

НОВАЯ МОДЕЛЬ

Особенности



Нет образования пара



Т-ра проста
прим. 150°C



Автоуправляемые
тепловые трубки



Коллектор: $\geq 3,0$
бар Макс. 8 бар



3,03 м², 1,51 м²,
1,26 м²

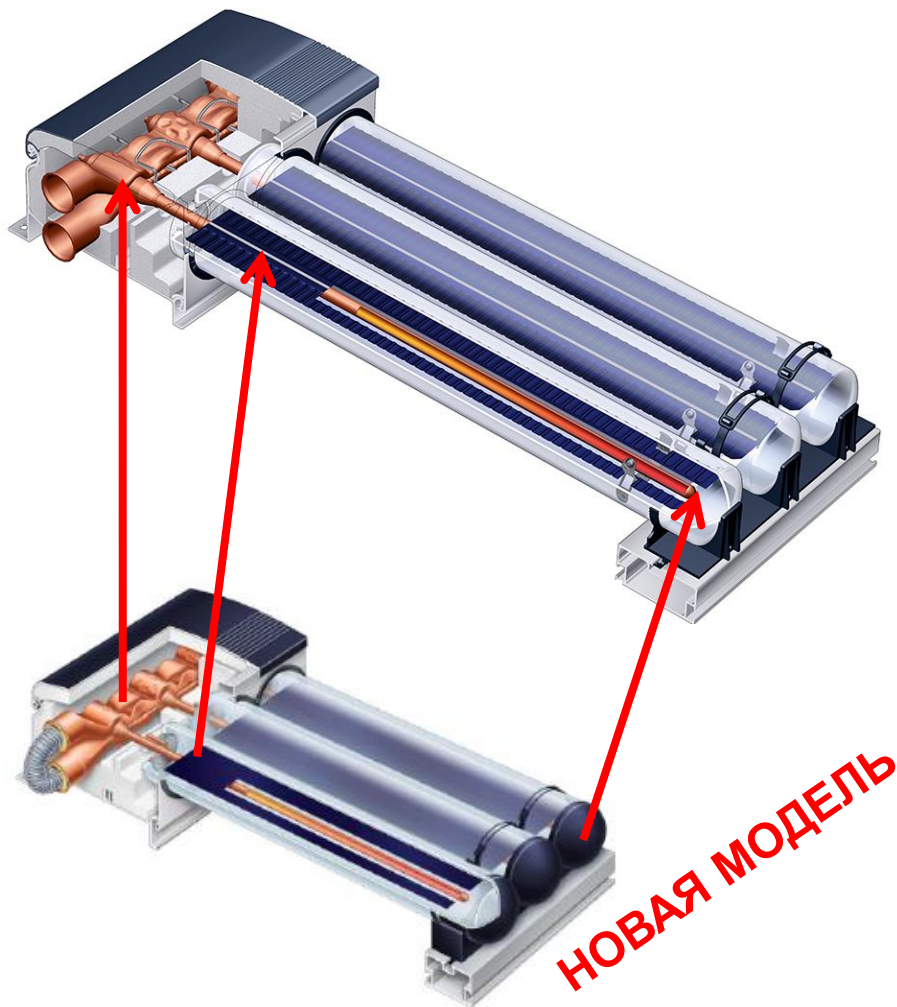


Цена, как у
Vitosol 200-T
SP2A

Прайс-лист 2017

Регистр 13.4: Vitosol 300-ТМ, тип SP3С

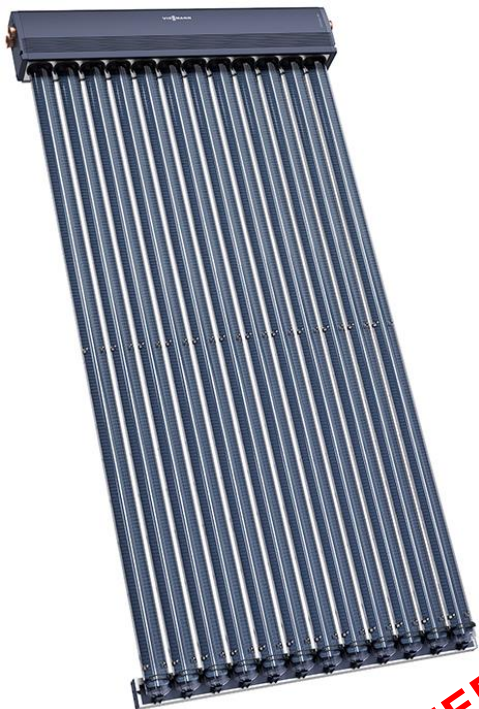
Технические изменения



- Коллектор только из меди
- Абсорбер из алюминия
- Новые опорные шины
- Рабочая жидкость - пентан
- Толщина стенок медных трубок уменьшена с 0,95 до 0,6 мм.
- Монтаж как под углом и вертикально, так и горизонтально
- Термоотключение при прим. 150°C
- Необходимое давление: 3 бара в коллекторе (как Vitosol 200-FM)

Прайс-лист 2017

Регистр 13.4: Vitosol 300-ТМ, тип SP3C



НОВАЯ МОДЕЛЬ

Преимущества для партнеров

- Премиальный продукт с достаточным количеством аргументов для убеждения пользователя
- Технология тепловых трубок вкпе с термоотключением для еще большей безопасности
- Гибкость в применении и простой монтаж:
 - 1,26 / 1,51 / 3,03 м²
 - Монтаж в любом положении (как SP2A)
- Экономия времени при возможной замене трубок на заполненной установке, «сухое» присоединение благодаря использованию тепловых трубок
- Превосходная комбинация из безопасности, гибкости и мощности

Прайс-лист 2017

Регистр 17: Приготовление горячей воды

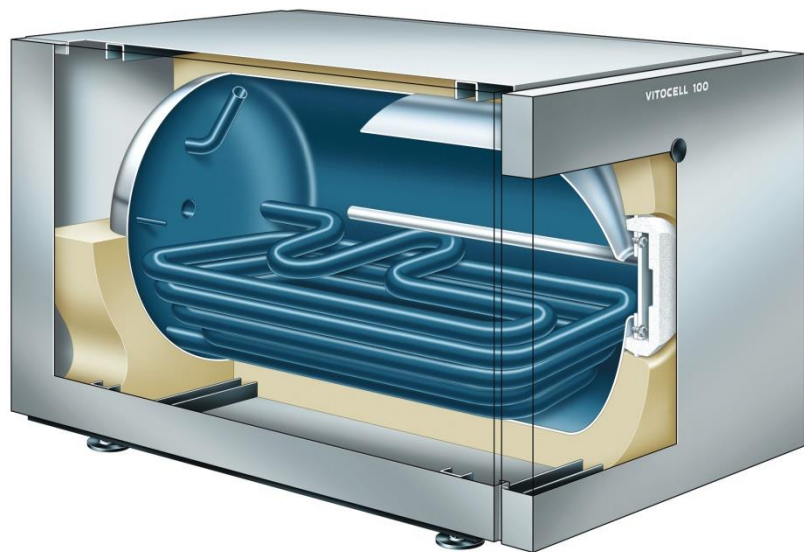
Емкостные водонагреватели	Объем водонагревателя (л)																
	100	120	140	160	180	200	220	240	260	280	300	320	340	360	380	400	
Vitocell 100-H			●		●	●											17.1
Vitocell 300-H					●	●		●			●						
Vitocell 100-W	●	●		●													17.2
Vitocell 100-V					●	●	●		●		●		●	●			
Vitocell 300-V			●		●	●	●				●						
Vitocell 100-L в Vitotrans 222 (система послойной загрузки)											●		●	●			17.3
Емкостные водонагреватели для гелиоустановок																	
Vitocell 100-B						●			●	●							17.4
Vitocell 300-B						●				●							
Буферная емкость отопительного контура																	
Vitocell 100-E/120-E/ 140-E/160-E						●			●	●	●	●			●	●	17.5
Модули горячей воды																	
Vitotrans 353	Производительность водоразборов от 25 до 68 л/мин															17.6	
Буферные емкости отопительного контура встроенной функцией приготовления горячей воды																	
Vitocell 340-M												●	●				17.7
Vitocell 380-M (с системой послойной загрузки)												●	●				
Теплообменники																	
Vitotrans 100	проточный теплообменник															17.8	

Программа поставок:

1. Vitocell 100-H
2. Vitocell 300-H
3. Vitocell 100-W
4. Vitocell 100-V
5. Vitocell 300-V – новая модель
6. Vitocell 100-L с Vitotrans 222
7. Vitocell 100-B
8. Vitocell 300-B - новая модель
9. Vitocell 120-E – новая модель
10. Vitocell 100-E/140-E/160-E – новая модель
11. Vitotrans 353 – новая модель
12. Vitocell 340-M
13. Vitocell 360-M
14. Vitotrans 100

Прайс-лист 2017

Регистр 17.1: Vitocell 100-Н тип СНА



Горизонтальный емкостный водонагреватель из стали, с внутренним эмалевым покрытием «Ceraprotect»

Объем: 130; 160; 200 л.

- Температура подающей магистрали греющего контура до **110 °C**
- Температура контура ГВС до **95 °C**
- Рабочее давление в греющем контуре до **10 бар**
- Рабочее давление в контуре ГВС до **10 бар**

Применение с котлами:

- Vitogas 100-F GS1D мощностью 29-60 кВт;
- Vitorond 100 VR2B мощностью 18-33 кВт
- Vitorondens 200-T BR2A мощностью 20,2-53,7 кВт

БЕЗ ИЗМЕНЕНИЙ!

Прайс-лист 2017

Регистр 17.1: Vitocell 300-Н тип ЕНА

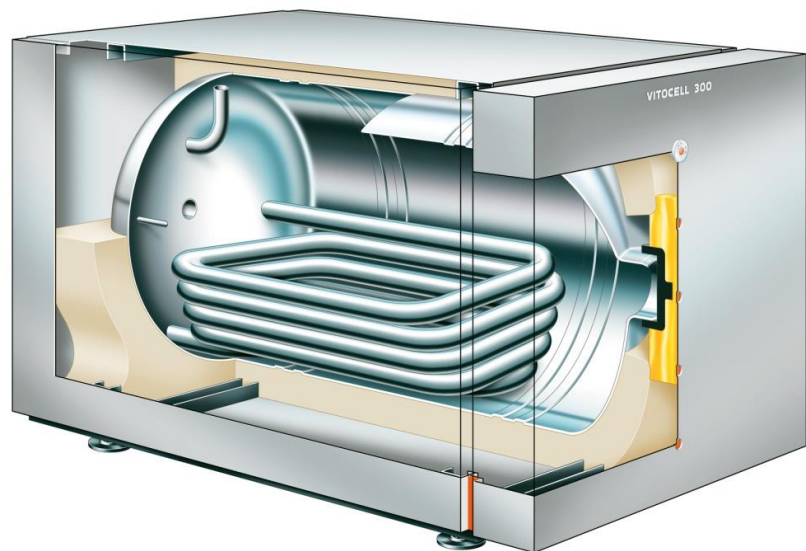
Горизонтальный емкостный водонагреватель из специальной нержавеющей стали

Объем: 160; 200; 350; 500 л.

- Возможность соединения емкостей в батарею: **700; 1000; 1500 л.**
- Температура подающей магистрали греющего контура до **200 °С**
- Рабочее давление в греющем контуре до **25 бар**
- Только при объеме 350 и 500 литров: **насыщенный пар с избыточным давлением 1 бар**
- Рабочее давление в контуре ГВС до **10 бар**

Применение с котлами:

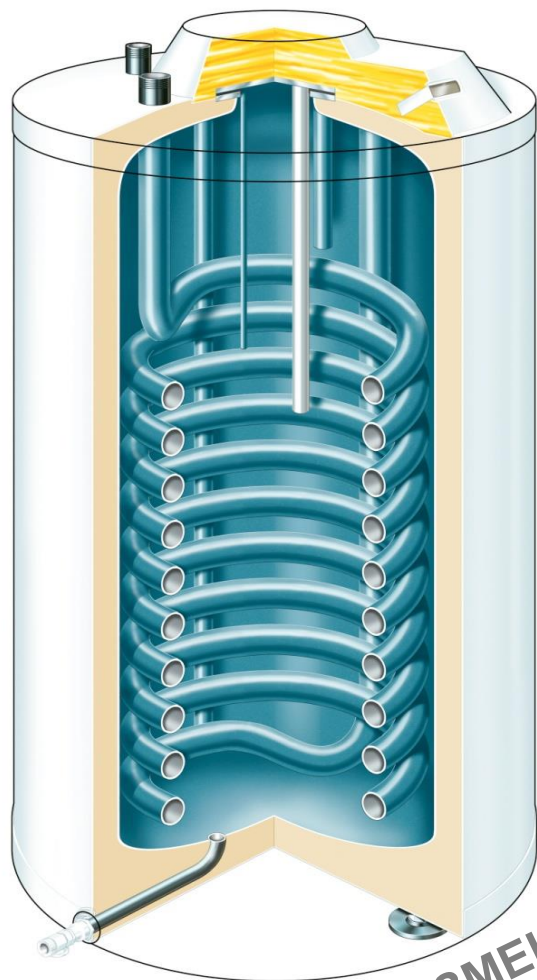
- Vitogas 100-F GS1D мощностью 29-60 кВт;
- Vitorond 100 VR2B мощностью 18-33 кВт
- Vitorondens 200-T BR2A мощностью 20,2-53,7 кВт



БЕЗ ИЗМЕНЕНИЙ!

Прайс-лист 2017

Регистр 17.2: Vitocell 100-W тип CUG / CUGA



БЕЗ ИЗМЕНЕНИЙ!

Подставной емкостный водонагреватель стальной, с эмалевым покрытием "Ceraprotect"

Объем: CUG / CUGA 100, 120, 150 л.

- Температура подающей магистрали греющего контура до **160 °C**
- Температура контура ГВС до **95 °C**
- Рабочее давление в греющем контуре до **3 бар**
- Рабочее давление в контуре ГВС до **10 бар**

Для приготовления горячей воды в сочетании с настенными водогрейными котлами:

- Vitopend 100-W тип A1HB
- Vitodens 100-W тип B1HC
- Vitodens 200-W тип B2HB

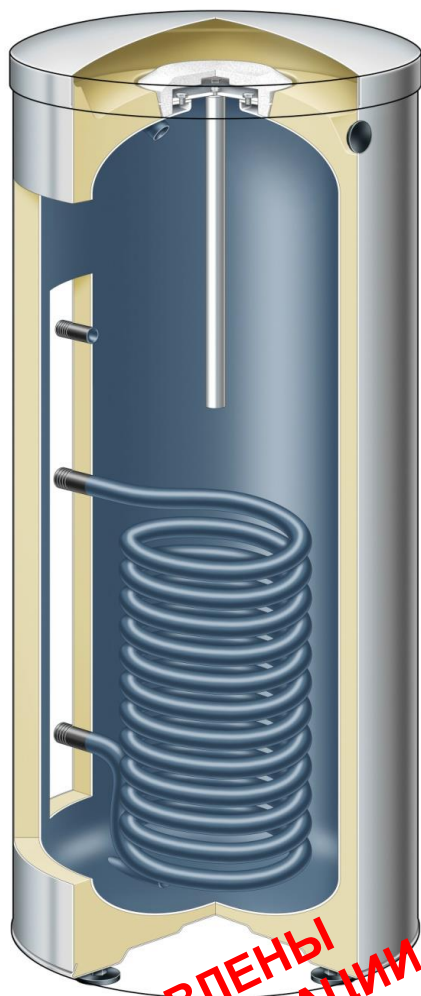
С возможностью предложения стандартного комплекта подключения к водогрейному котлу, и декоративной облицовки.

Изменения коснулись толщины теплоизоляции, за счет увеличения толщины потери в окружающую среду сократились в 1,5 раза.

Класс энергоэффективности «А»

Прайс-лист 2017

Регистр 17.2: Vitocell 100-V тип CVA/CVAA



**ДОБАВЛЕНЫ
МОДИФИКАЦИИ CVAA-A!**

Вертикальный емкостный водонагреватель стальной, с эмалевым покрытием "Ceraprotect"

Объем CVA/CVAA-A: 160; 200; 300; 500 л.

- Возможность соединения емкостей в батарею до **3000 л.**
- Температура подающей магистрали греющего контура до **160 °C**
- Температура контура ГВС до **95 °C**
- Рабочее давление в греющем контуре до **25 бар**
- Рабочее давление в контуре ГВС до **10 бар**

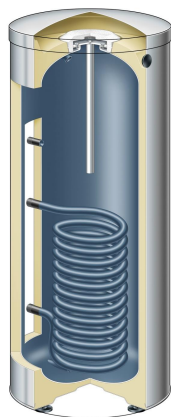
Для приготовления горячей воды в сочетании с водогрейными котлами и системами централизованного отопления, по выбору с **электронагревательной вставкой** в качестве дополнительного оборудования для емкостного водонагревателей объемом от 300 л.

Для тип **CVAA-A** изменения коснулись толщины и типа теплоизоляции - **потери в окружающую среду сократились в 1,5 раза.**

Класс энергоэффективности «А»

Прайс-лист 2017

Регистр 17.2: Vitocell 100-V тип CVAA 750 и 950 л



**ИЗМЕНЕНИЯ
КОНСТРУКЦИИ!**

Вертикальный емкостный водонагреватель стальной, с эмалевым покрытием "Ceraprotect"

Объем CVAA: 750; 950 л.

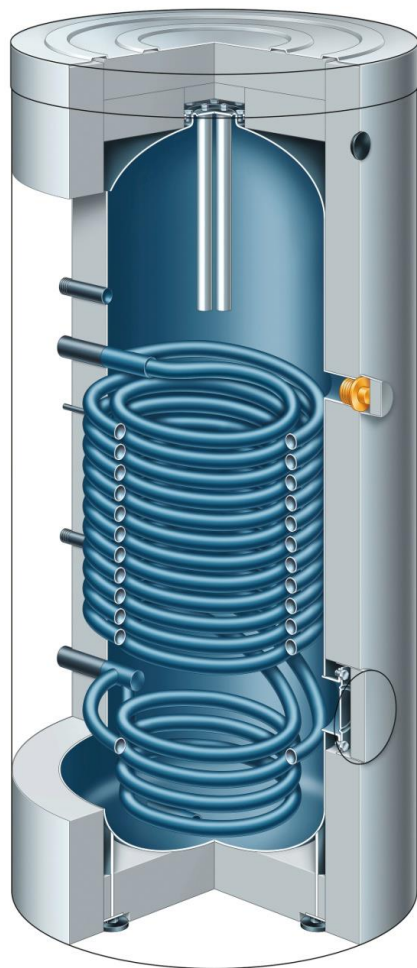
- Возможность соединения емкостей в батарею до **3000 л.**
- Температура подающей магистрали греющего контура до **160 °C**
- Температура контура ГВС до **95 °C**
- Давление в греющем контуре до **25 бар**
- Давление в контуре ГВС до **10 бар**

Технические данные

Тип		CVAA	
Объем водонагревателя	л	750	950
Регистрационный номер DIN		подана заявка	
Эксплуатационная производительность	90 °C кВт	109	116
	л/ч	2670	2861
при подогреве воды в контуре ГВС с 10 до 45 °C и температуре подачи	80 °C кВт	91	98
	л/ч	2236	2398
отопительного контура ... при указанном ниже расходе теплоносителя	70 °C кВт	73	78
	л/ч	1794	1926
	60 °C кВт	54	58
	л/ч	1332	1433
	50 °C кВт	33	35
	л/ч	805	869
Эксплуатационная производительность	90 °C кВт	94	101
	л/ч	1613	1732
при подогреве воды в контуре ГВС с 10 до 60 °C и температуре подачи	80 °C кВт	75	80
	л/ч	1284	1381
отопительного контура ... при указанном ниже расходе теплоносителя	70 °C кВт	54	58
	л/ч	923	995
Затраты теплоты на поддержание готовности	кВтч/24 ч	2,28	2,48
Габаритные размеры			
Длина (Ø)			
– с теплоизоляцией	a	мм	1062
– без теплоизоляции		мм	790
Ширина			
– с теплоизоляцией	b	мм	1110
– без теплоизоляции		мм	1005
Высота			
– с теплоизоляцией	c	мм	1897
– без теплоизоляции		мм	1817
Кантовальный размер			
– с теплоизоляцией		мм	—
– без теплоизоляции		мм	1980
Масса в сборе с теплоизоляцией		кг	301
Объем теплоносителя		л	29,7
Теплообменные поверхности		м ²	3,5

Прайс-лист 2017

Регистр 17.2: Vitocell 100-V тип CVW



БЕЗ ИЗМЕНЕНИЙ!

Вертикальный емкостный водонагреватель из стали, с эмалевым покрытием "Ceraprotect"

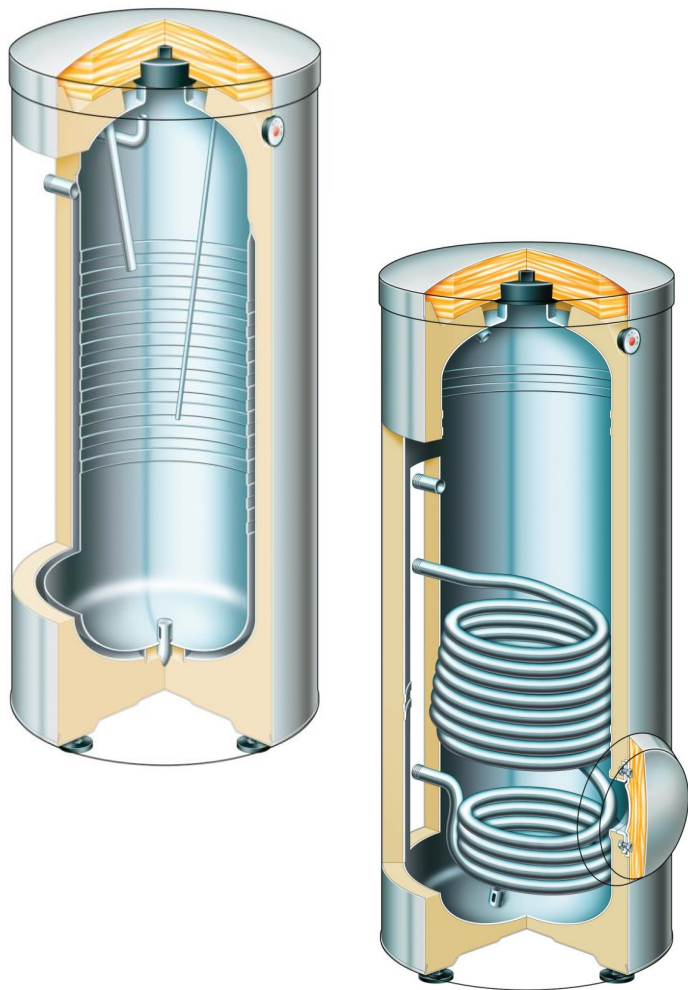
Объем: 390 л.

- Температура подающей магистрали греющего контура до **110 °C**
- Температура подающей магистрали контура гелиоустановки до **140 °C**
- Температура контура ГВС до **95 °C**
- Рабочее давление в греющем контуре и контуре гелиоустановки до **10 бар**
- Рабочее давление в контуре ГВС до **10 бар**

Для приготовления горячей воды в сочетании с тепловыми насосами теплопроизводительностью до **16 кВт** и **гелиоколлекторами**, также пригоден для водогрейных котлов и систем централизованного отопления. Нагрев горячей воды гелиоколлектором осуществляется путем подключения комплекта теплообменника.

Прайс-лист 2017

Регистр 17.2: Vitocell 300-V тип EVA/EVI



Вертикальный емкостный водонагреватель из специальной нержавеющей стали.

**Объем: EVA 130; 160; 200 л.
EVI 200; 300; 500 л.**

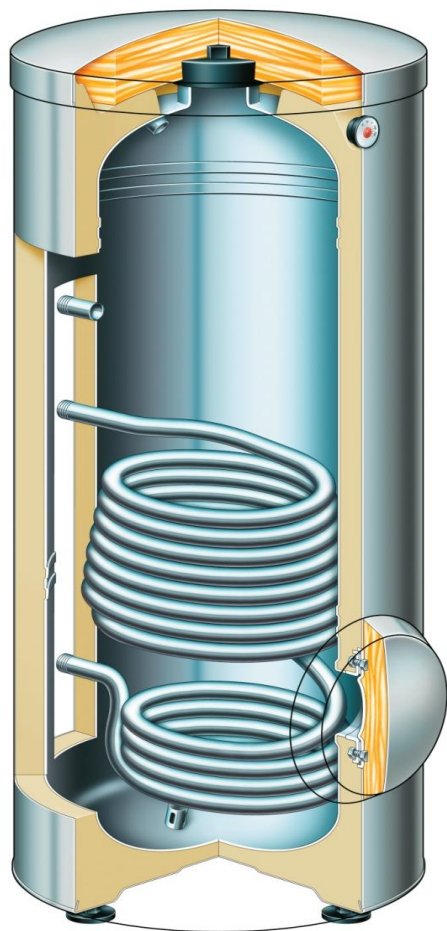
- Температура подающей магистрали греющего контура до **160 °C**
- Температура контура ГВС до **95 °C**
- Рабочее давление в греющем контуре до **3 бар**
- Рабочее давление в контуре ГВС до **10 бар**

Универсальное применение – при повышенной потребности в горячей воде существует возможность объединения нескольких емкостных водонагревателей Vitocell 300-V в батарее с использованием соединительных коллекторов.

**БОЛЕЕ НЕ
ПОСТАВЛЯЕТСЯ!**

Прайс-лист 2017

Регистр 17.2: Vitocell 300-V тип EVIA-A



Вертикальный емкостный водонагреватель из специальной нержавеющей стали.

Объем: EVIA-A 160; 200; 300; 500 л.

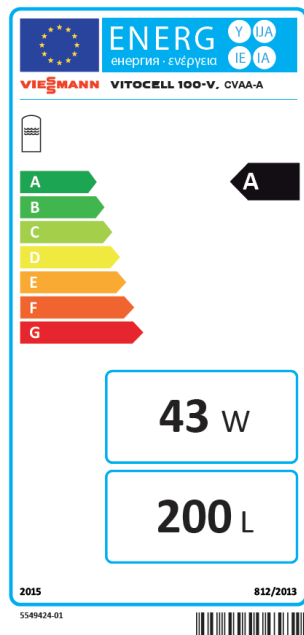
- Температура подающей магистрали греющего контура до **160 °C**
- Температура контура ГВС до **95 °C**
- Рабочее давление в греющем контуре до **3 бар**
- Рабочее давление в контуре ГВС до **10 бар**

Универсальное применение – при повышенной потребности в горячей воде существует возможность объединения нескольких емкостных водонагревателей Vitocell 300-V в батареи с использованием соединительных коллекторов.

НОВАЯ МОДЕЛЬ

Прайс-лист 2017

Регистр 17.2: Vitocell 300-V тип EVIA-A



- Изменение типа нержавеющей стали
- Цены снижены до 20%
- Маркировка энергоэффективности поднята до A
- Новый типоразмер Vitocell 300-V, EVIA-A 160 л

НОВАЯ МОДЕЛЬ

Отличительные особенности



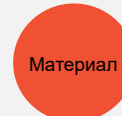
300-V: 160 л, 200 л,
300 л, 500 л
300-B: 300 л, 500 л



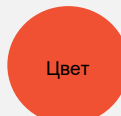
Снижение цены
до 20 %



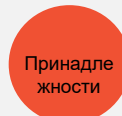
Размеры
соответствуют
эмалированным



Материал
Нержавеющая
сталь



Цвет
300-V:
серебро/белый
300-B: серебро

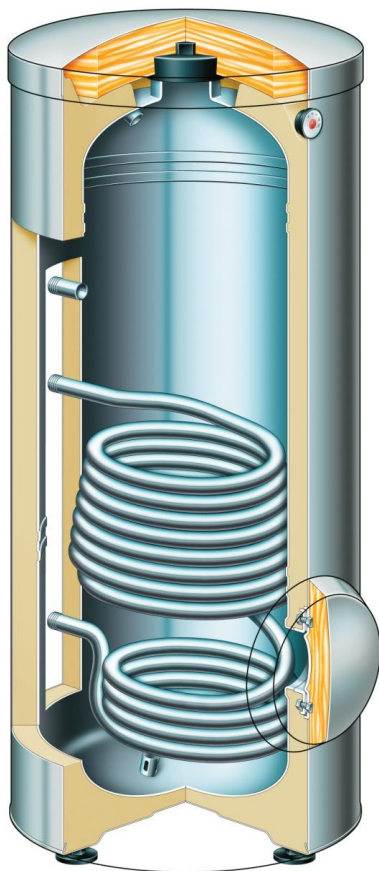


Принадле
жности
Подобно
эмалированным

Прайс-лист 2017

Регистр 17.2: Vitocell 300-V тип EVIA-A

Изменения



- Изменение типа нержавеющей стали с EN 1.4571 на EN 1.4521
- Новая система крепления датчиков
- Коррекция размеров и подключений (аналогично эмалированным)
- Новая система крепления теплообменника
- Новая теплоизоляция “Класса А”

НОВАЯ МОДЕЛЬ

Прайс-лист 2017

Регистр 17.2: Vitocell 300-V тип EVIA-A

Преимущества EN 1.4521



Vitocell 300-V,
выполненный из EN 1.4521

НОВАЯ МОДЕЛЬ

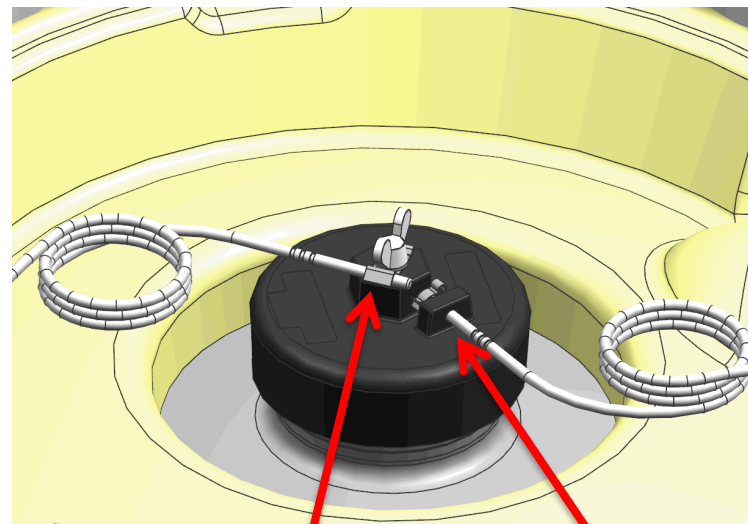
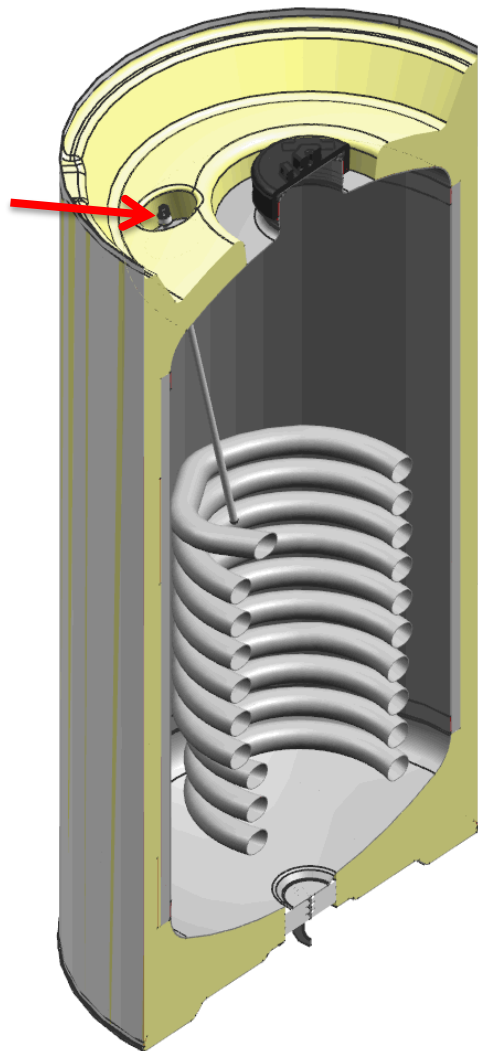
- 1.4521 , вследствие добавок Cr – и Mo-добавок и стабилизирующего Nb/Ti (Niobium / Titane), демонстрирует очень высокую стойкость ко всем видам коррозии (особенно к коррозии сварных швов)
- Значение PREN (стойкость к коррозии) у EN 1.4521 > 24 в сравнении с EN 1.4571 = 23
- Лучшая сопротивляемость коррозии в хлористой среде, чем у EN 1.4571
- Оба материала, как EN 1.4521, так и EN 1.4571 предназначены для работы с температурой воды/теплоносителя до 160°C.

Прайс-лист 2017

Регистр 17.2: Vitocell 300-V тип EVIA-A

Датчики 160 / 200 л

Погружная гильза Ø 9
Для датчика
температуры бойлера



Хомут + барашковый винт
(напр. для защитного
ограничителя т-ры)

Верх
бойлера

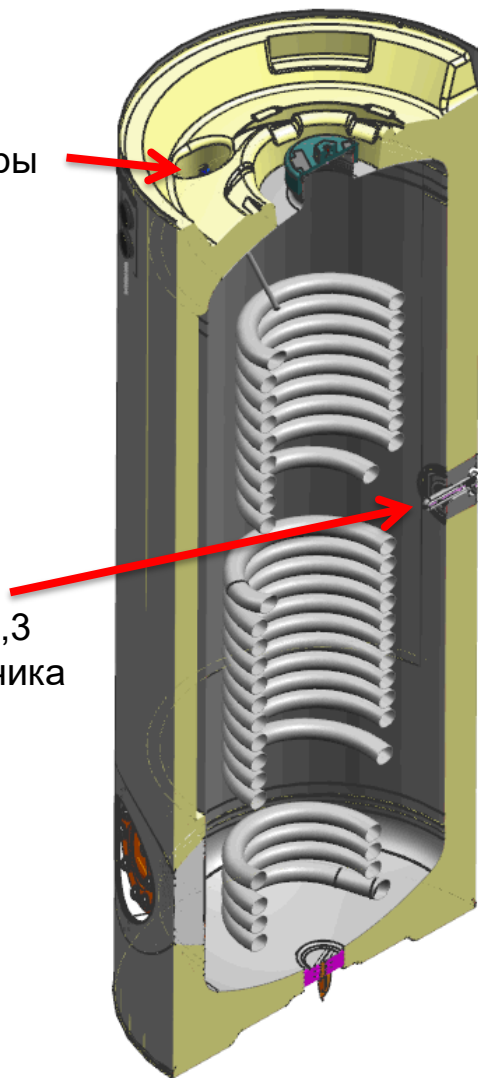
НОВАЯ МОДЕЛЬ

Прайс-лист 2017

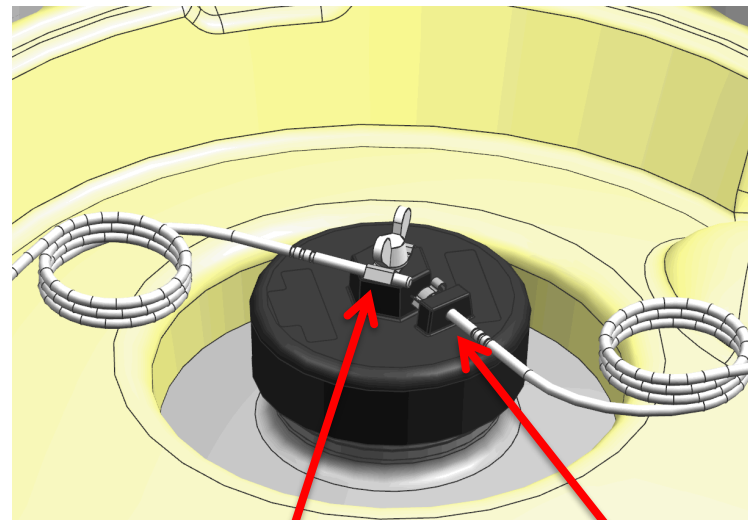
Регистр 17.2: Vitocell 300-V тип EVIA-A

Датчики 300 л

Погружная гильза Ø 9
Для датчика температуры
бойлера



Погружная гильза Ø 21,3
(напр. для нижнего датчика
бойлера)



Хомут + барашковый винт
(напр. для защитного
ограничителя т-ры)

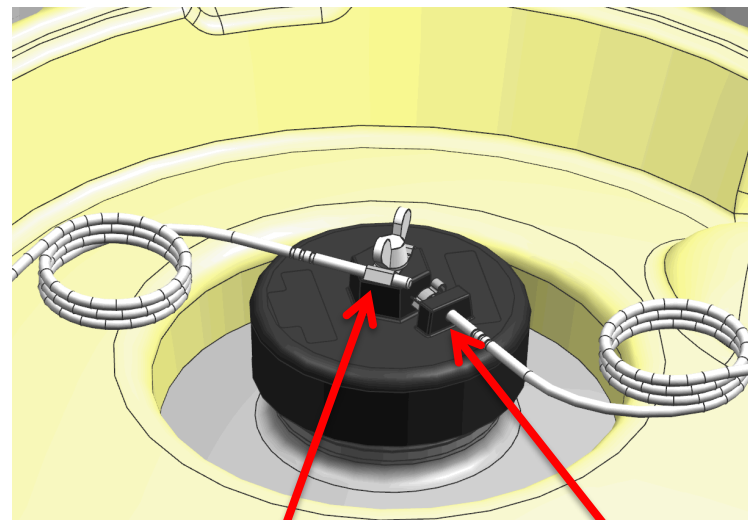
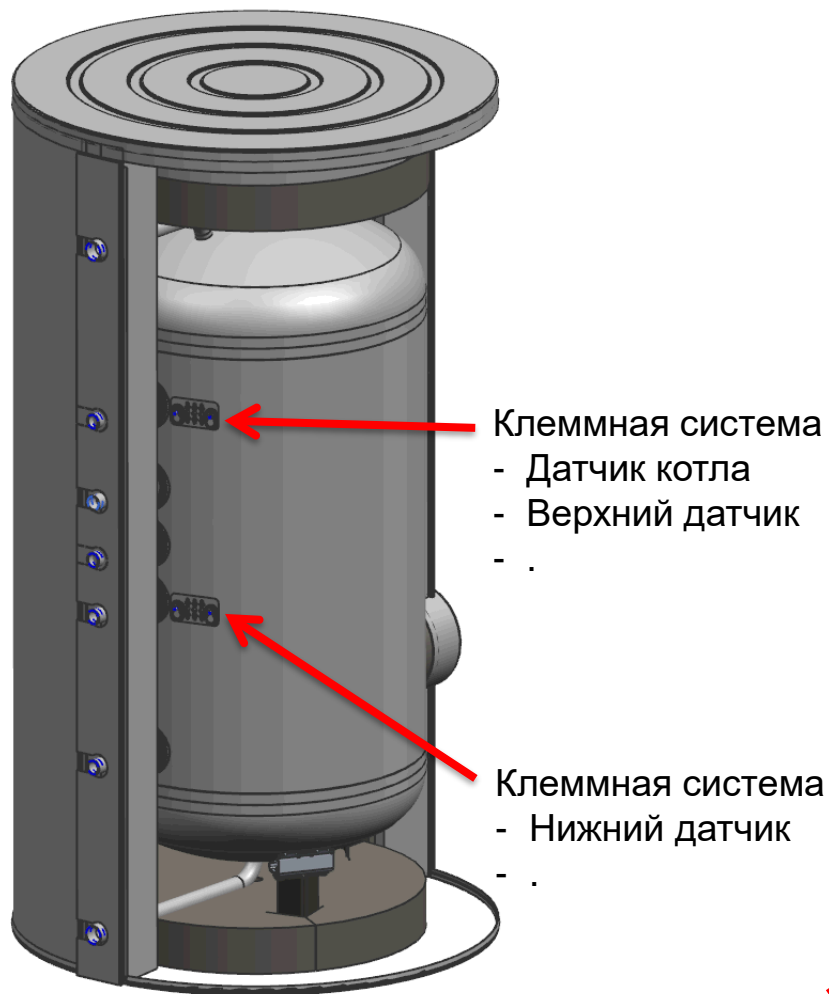
Верх бойлера

НОВАЯ МОДЕЛЬ

Прайс-лист 2017

Регистр 17.2: Vitocell 300-V тип EVIA-A

Датчики 500 л: клеммная система

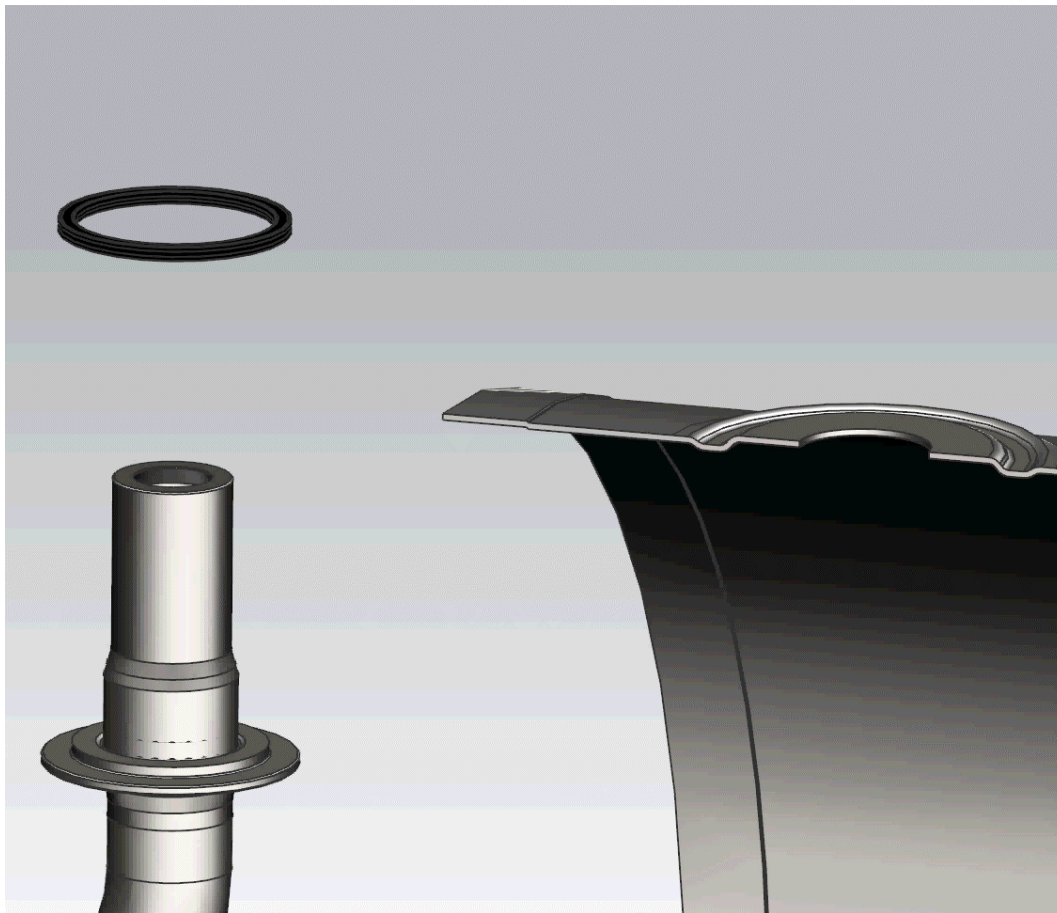


НОВАЯ МОДЕЛЬ

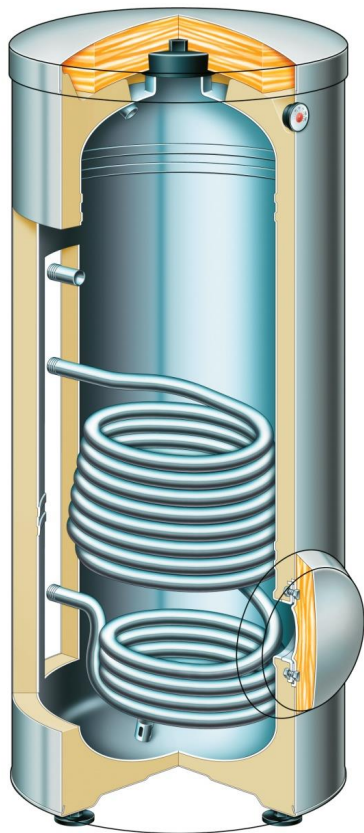
Прайс-лист 2017

Регистр 17.2: Vitocell 300-V тип EVIA-A

Новая нагревательная спираль прикручена с уплотнением



НОВАЯ МОДЕЛЬ



Преимущества для партнеров

- Упрощенное создание предложения и проектирование благодаря идентичным размерам нержавеющей сталь/эмалированный бойлер
- В сравнении с эмалированными бойлерами меньшая масса и, как следствие, транспортировка к месту установки проще
- Отличие и дополнительный аргумент к покупке – класс энергоэффективности А
- Благодаря двум сегментам (Vitocell 300 / 100), возможность максимально соответствовать индивидуальным запросам клиентов

НОВАЯ МОДЕЛЬ



Макросъемка, сварной шов WIG EN 1.4521

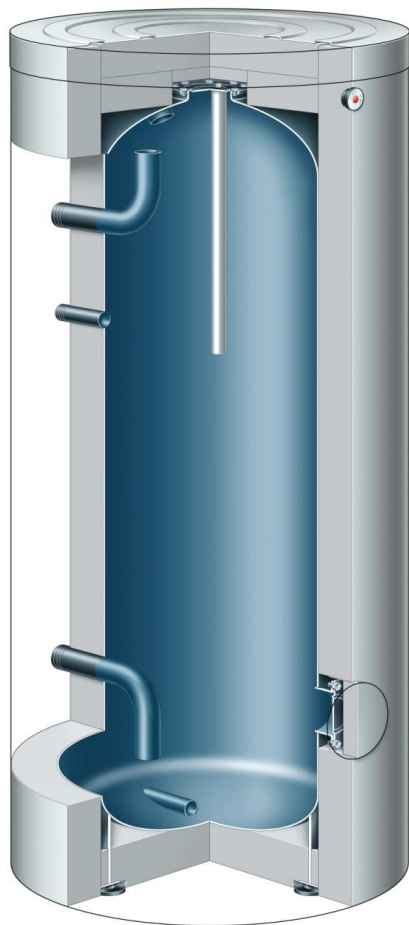
Преимущества для **потребителя**

- В сравнении с эмалированными бойлерами – отсутствие дополнительных расходов (например по замене магниевых анодов), проще обслуживание
- Меньшие расходы на топливо благодаря низким тепловым потерям теплоизоляции с классом энергоэффективности А
- Великолепная стойкость к коррозии благодаря применению ферритной нержавеющей стали EN 1.4521 (в особенности в хлористой среде)*
- Сокращение будущих инвестиций в модернизацию благодаря высококачественному продукту с большим сроком службы

НОВАЯ МОДЕЛЬ

Прайс-лист 2017

Регистр 17.3: Vitocell 100-L тип CVLA и Vitotrans 222



Вертикальная буферная емкость из стали, с внутренним эмалевым покрытием "Ceraprotect"

Объем: 500, 750 и 950 л.

- Максимальная температура воды в водонагревателе 95 °С
- Рабочее давление в контуре ГВС до **10 бар**

Vitocell 100-L в комплекте с поставляемым в качестве принадлежности отдельным **Vitotrans 222** (80, 120 и 240 кВт) образует систему послойной загрузки водонагревателя для приготовления горячей воды в проточном режиме.

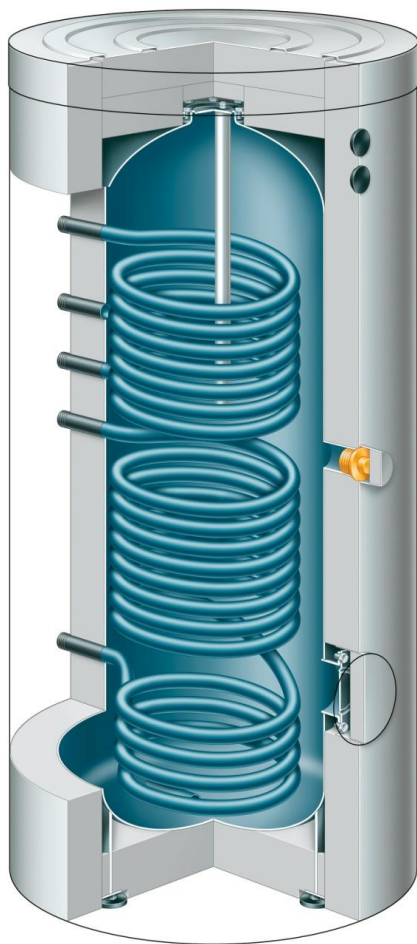
Применяется при больших объемах горячей воды со смещением периодов загрузки и отбора по времени, например, при пиковом отборе воды

Меньшие расходы на топливо благодаря низким тепловым потерям теплоизоляции с классом энергоэффективности А

НОВАЯ МОДЕЛЬ

Прайс-лист 2017

Регистр 17.4: Vitocell 100-B тип CVB/CVBB



БЕЗ ИЗМЕНЕНИЙ!

Вертикальный емкостный водонагреватель стальной, с эмалевым покрытием "Ceraprotect" с двумя змеевиками.

Объем: CVBB 300 л.

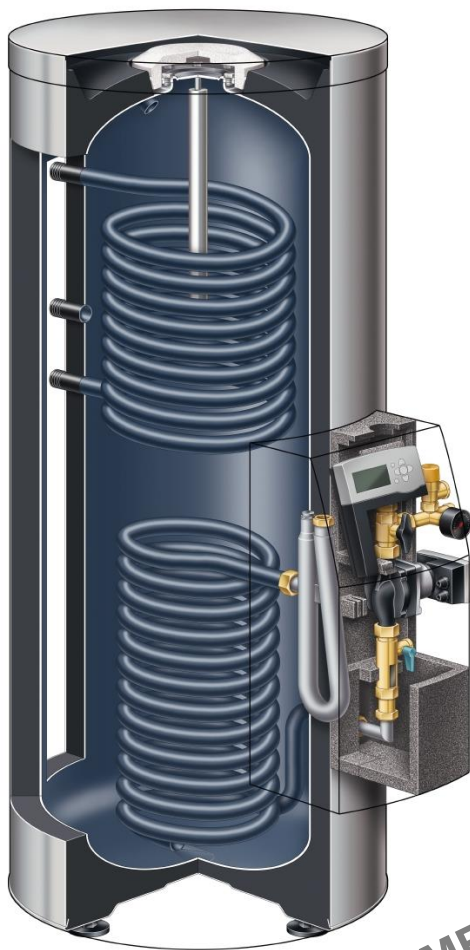
CVB 400; 500 л. (съемная теплоизоляция)

- Температура контура ГВС до **95°C**
- Температура подающей магистрали греющего контура до **160 °C**
- Температура подающей магистрали гелиоустановки до **160 °C**
- Рабочее давление в греющем контуре до **10 бар**
- Рабочее давление в контуре гелиоустановки до **10 бар**
- Рабочее давление в контуре ГВС до **10 бар**

Для приготовления горячей воды в сочетании с водогрейными котлами и гелиоколлекторами для бивалентного режима работы. По выбору с **электронагревательной вставкой** в качестве дополнительного оборудования.

Прайс-лист 2017

Регистр 17.4: Vitocell 100-B тип CVBA



БЕЗ ИЗМЕНЕНИЙ!

Бивалентный емкостный водонагреватель с модулем управления гелиоустановкой (тип SM1) или Vitosolic 100 (тип SD1).

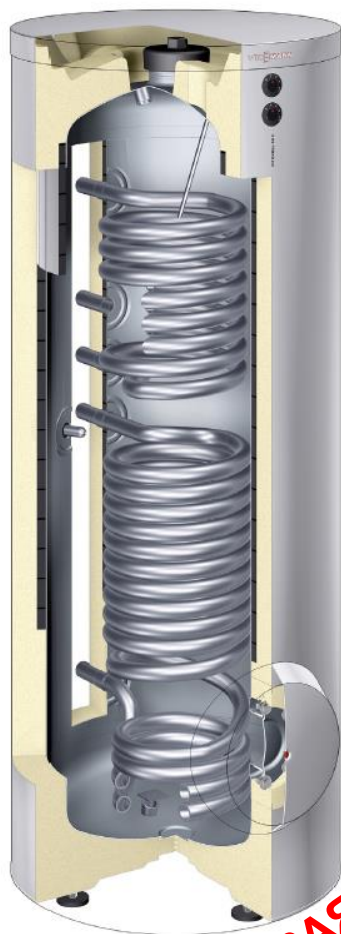
Объем: 300 л.

- Температура контура ГВС до **95°C**
- Температура подающей магистрали греющего контура до **160 °C**
- Температура подающей магистрали гелиоустановки до **110 °C**
- Рабочее давление в греющем контуре до **10 бар**
- Рабочее давление в контуре гелиоустановки до **10 бар**
- Рабочее давление в контуре ГВС до **10 бар**

Бивалентный емкостный водонагреватель, укомплектованный оборудованием для быстрой и простой интеграции гелиоустановок для приготовления горячей воды. Простой и быстрый монтаж - арматура для наполнения, удаления воздуха и запорная арматура, а также контроллер гелиоустановки встроены в насосную группу Solar-Divicon.

Прайс-лист 2017

Регистр 17.4: Vitocell 300-V тип EVBA-A



НОВАЯ МОДЕЛЬ

Вертикальный емкостный водонагреватель из специальной нержавеющей стали с двумя змеевиками. Через нижний теплообменник производится нагрев с помощью гелиоколлекторов, через верхний, при необходимости, можно осуществлять дополнительный нагрев водогрейным котлом.

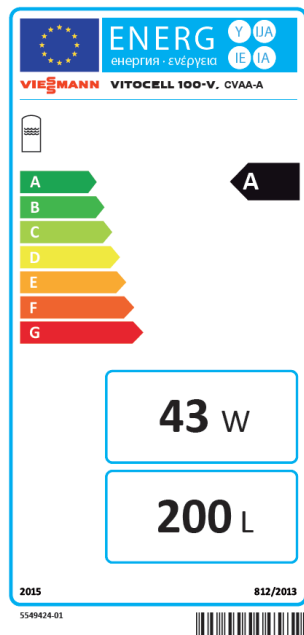
Объем: EVBA-A 300; 500 л.

- Температура контура ГВС до **95 °C**
- Температура подающей магистрали отопительного контура до **200 °C**
- Температура подающей магистрали гелиоустановки до **200 °C**
- Рабочее давление в **отопительном контуре до 25 бар (2,5 МПа)**
- Рабочее давление в **контуре гелиоустановки до 25 бар (2,5 МПа)**
- Рабочее давление в **контуре ГВС до 10 бар (1,0 МПа)**

Универсальное применение – при повышенной потребности в горячей воде существует возможность объединения нескольких емкостных водонагревателей Vitocell 300-V в батарее с использованием соединительных коллекторов.

Прайс-лист 2017

Регистр 17.4: Vitocell 300-V тип EVBA-A



- Изменение типа нержавеющей стали
- Цены снижены до 20%
- Маркировка энергоэффективности поднята до A
- Новый типоразмер Vitocell 300-V, EVIB-A 160 л

НОВАЯ МОДЕЛЬ

Отличительные особенности



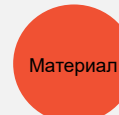
300-B: 300 л, 500 л



Снижение цены
до 20 %

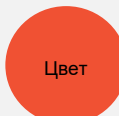


Размеры
соответствуют
эмалированным



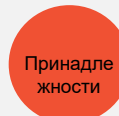
Материал

Нержавеющая
сталь



Цвет

300-V: silber / weiß
300-B: silber



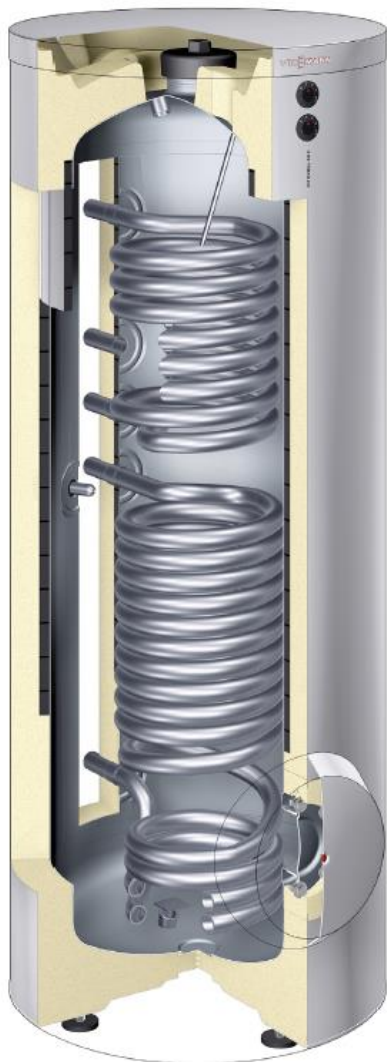
Принадле
жности

Аналогично
эмалированным

Прайс-лист 2017

Регистр 17.4: Vitocell 300-V тип EVBA-A

Изменения



НОВАЯ МОДЕЛЬ

- Изменение типа нержавеющей стали с EN 1.4571 на EN 1.4521
- Новая система крепления датчиков
- Коррекция размеров и подключений (аналогично эмалированным)
- Новая система крепления теплообменника
- Новая теплоизоляция “Класса А”

Прайс-лист 2017

Регистр 17.4: Vitocell 300-V тип EVBA-A

Преимущества EN 1.4521



Vitocell 300-V,
Выполненный из EN 1.4521

НОВАЯ МОДЕЛЬ

- 1.4521 , вследствие добавок Cr – и Mo-добавок и стабилизирующего Nb/Ti (Niobium / Titane), демонстрирует очень высокую стойкость ко всем видам коррозии (особенно к коррозии сварных швов)
- Значение PREN (стойкость к коррозии) у EN 1.4521 > 24 в сравнении с EN 1.4571 = 23
- Лучшая сопротивляемость коррозии в хлористой среде, чем у EN 1.4571
- Оба материала, как EN 1.4521, так и EN 1.4571 предназначены для работы с температурой воды/теплоносителя до 160°C.

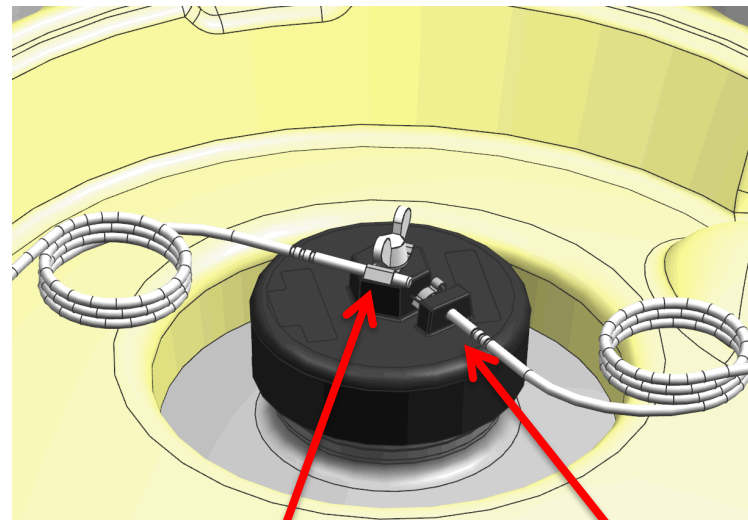
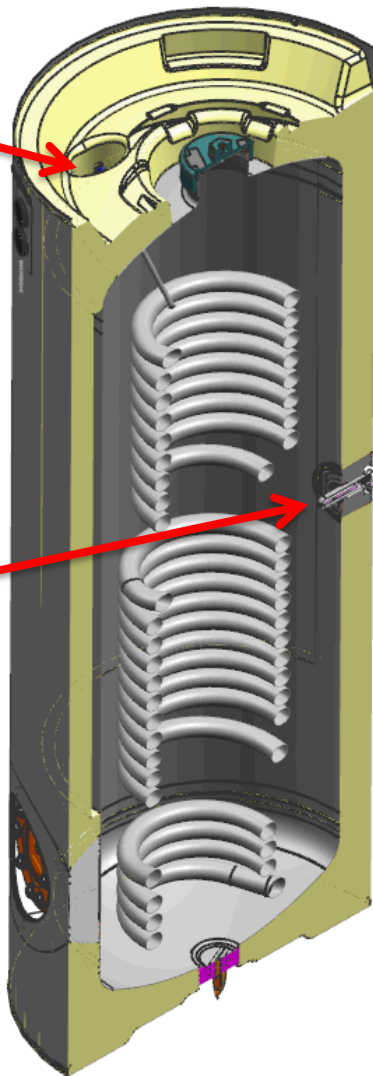
Прайс-лист 2017

Регистр 17.4: Vitocell 300-V тип EVBA-A

Датчики 300 л

Погружная гильза Ø 9
Для датчика температуры
бойлера

Погружная гильза Ø 21,3
(напр. для нижнего датчика
бойлера)



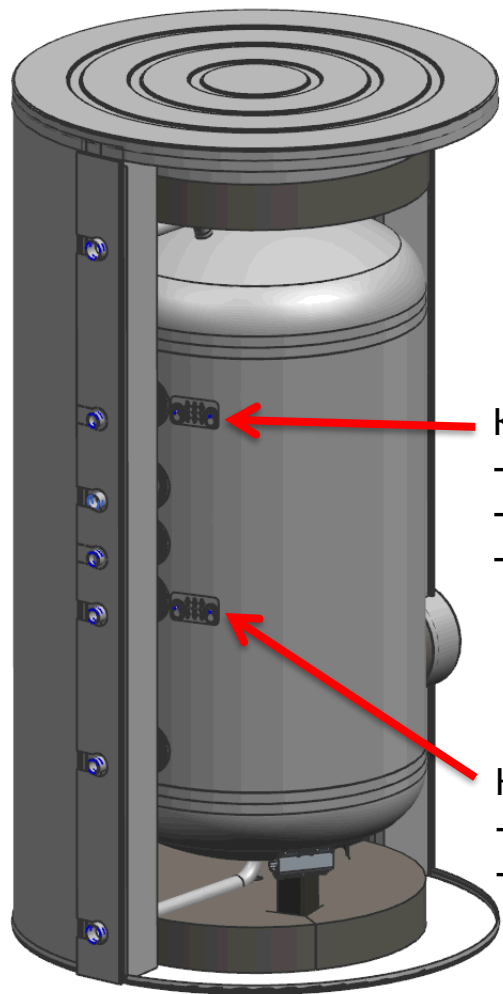
Хомут + барашковый винт
(напр. для защитного
ограничителя т-ры) Верх бойлера

НОВАЯ МОДЕЛЬ

Прайс-лист 2017

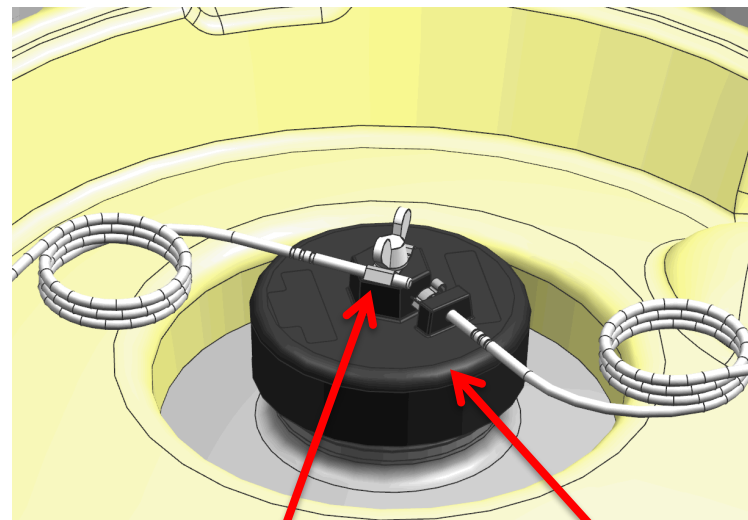
Регистр 17.4: Vitocell 300-V тип EVBA-A

Датчики 500 л: клеммная система



Клеммная система
- Датчик котла
- Верхний датчик
- .

Клеммная система
- Нижний датчик
- .



Хомут + барашковый винт
(напр.ф для защитного
ограничителя т-ры)

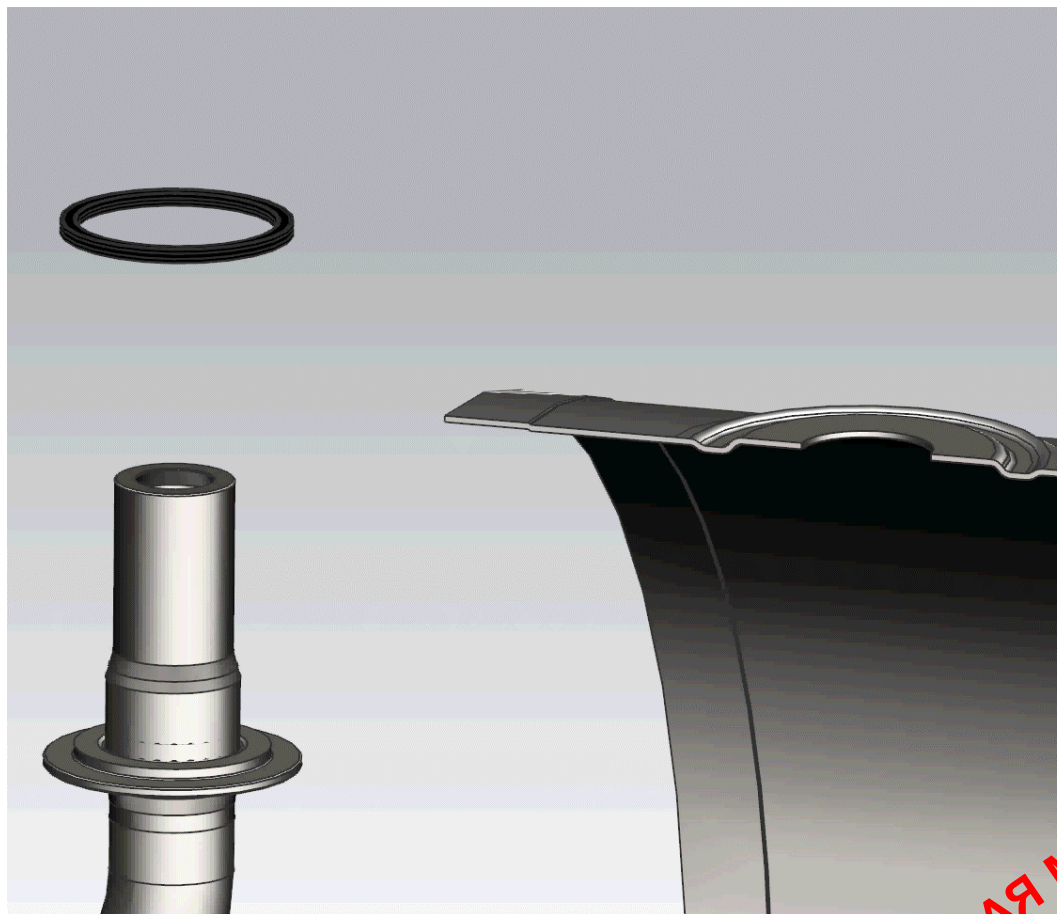
Верх бойлера

НОВАЯ МОДЕЛЬ

Прайс-лист 2017

Регистр 17.4: Vitocell 300-V тип EVBA-A

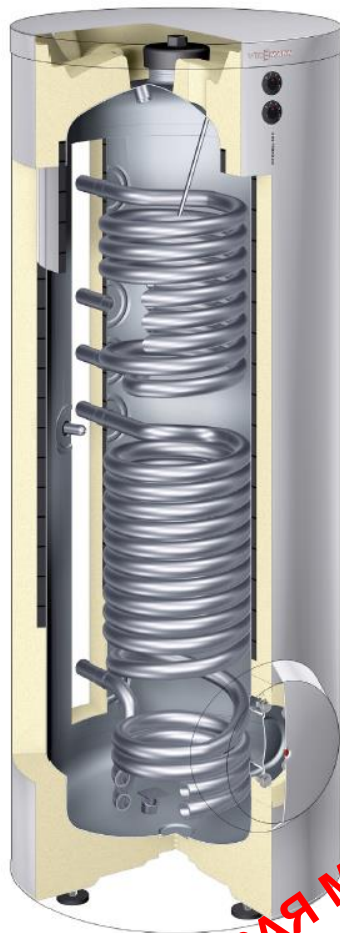
Новая нагревательная спираль прикручена с уплотнением



НОВАЯ МОДЕЛЬ

Прайс-лист 2017

Регистр 17.4: Vitocell 300-V тип EVBA-A



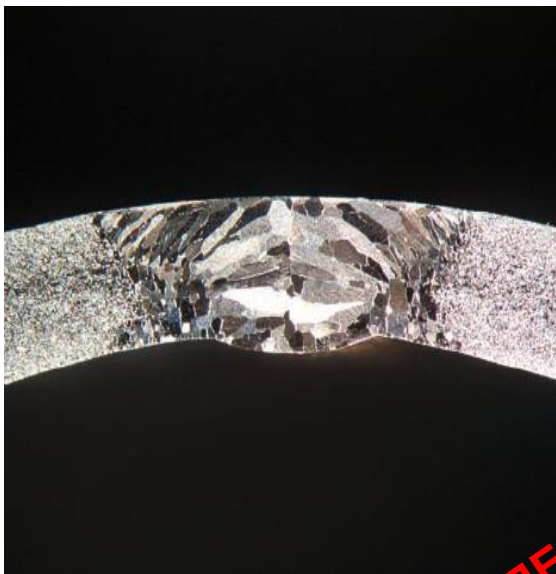
НОВАЯ МОДЕЛЬ

Преимущества для партнеров

- Упрощенное создание предложения и проектирование благодаря идентичным размерам нержавеющей стали/эмалированный бойлер
- В сравнении с эмалированными бойлерами меньшая масса и, как следствие, транспортировка к месту установки проще
- Отличие и дополнительный аргумент к покупке – класс энергоэффективности А
- Благодаря двум сегментам (Vitocell 300 / 100), возможность максимально соответствовать индивидуальным запросам клиентов

Прайс-лист 2017

Регистр 17.4: Vitocell 300-V тип EVBA-A



Макросъемка, сварной шов WIG EN 1.4521

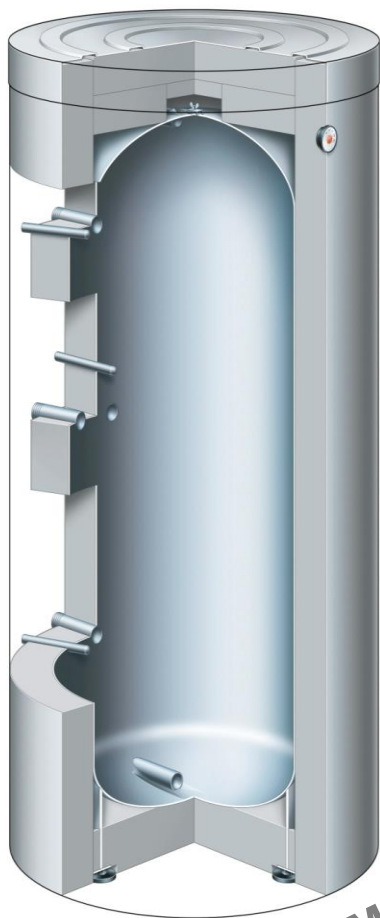
НОВАЯ МОДЕЛЬ

Преимущества для потребителя

- В сравнении с эмалированными бойлерами – отсутствие дополнительных расходов (например по замене магниевых анодов), проще обслуживание
- Меньшие расходы на топливо благодаря низким тепловым потерям теплоизоляции с классом энергоэффективности А
- Великолепная стойкость к коррозии благодаря применению ферритной нержавеющей стали EN 1.4521 (в особенности в хлористой среде)*
- Сокращение будущих инвестиций в модернизацию благодаря высококачественному продукту с большим сроком службы

Прайс-лист 2017

Регистр 17.5: Vitocell 100-E тип SVW / SVP / SVPA / SVPB



БЕЗ ИЗМЕНЕНИЙ!

Вертикальная буферная емкость из стали, с внутренним эмалевым покрытием "Ceraprotect"

Объем: 200; 400; 600; 750; 950; 1500; 2000 л.

Для аккумуляции теплоносителя в сочетании с гелиоколлекторами, тепловыми насосами и твердотопливными котлами.

Возможность соединения емкостей в батарею в любом количестве.

- Температура подающей магистрали отопительного контура до **110 °C**
- Рабочее давление отопительного контура до **3 бар**

Объем 200 л, специально в качестве принадлежности для систем отопления с тепловыми насосами
Модуль свежей воды Vitotrans 353 для гигиеничного приготовления горячей воды по принципу проточного водонагревателя, поставляется в качестве принадлежности. Для емкостей объемом 750 и 950 л также для монтажа на буферной емкости.



НОВАЯ МОДЕЛЬ

Буферная емкость для аккумуляции теплоносителя и приготовления горячей воды с модулем Vitotrans 353 в сочетании с тепловыми насосами.

В комплекте со встроенным оборудованием для двух отдельных зон емкости (зона ГВС, прибл. 350 л, зона отопительного контура, прибл. 250 л), трубкой послойной загрузки и другими устройствами послойного нагрева. Вертикальная буферная емкость из стали, с внутренним эмалевым покрытием "Ceraprotect"

Объем: 600 л.

- Температура подающей магистрали отопительного контура до **110 °C**
- Рабочее давление отопительного контура до **3 бар**

Vitotrans 353, тип PZSA и тип PZMA

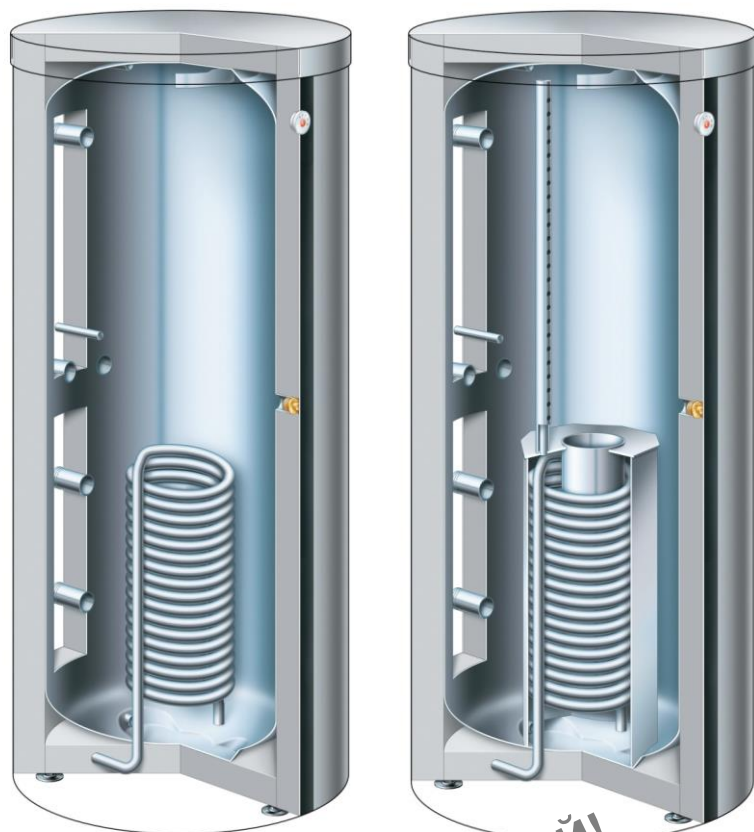
Модуль свежей воды с циркуляционным насосом

- PZSA, производительность водоразбора до 25 л/мин
- PZMA, производительность водоразбора до 48 л/мин

Компактная и предварительно собранная станция для комфортного приготовления горячей воды по принципу проточного водонагревателя, для монтажа на буферной емкости. Входит в комплект поставки буферной емкости.

Прайс-лист 2017

Регистр 17.5: Vitocell 140-E/160-E тип SEIA, SESA



БЕЗ ИЗМЕНЕНИЙ!

Вертикальная буферная емкость из стали, с внутренним эмалевым покрытием "Ceraprotect"

**Объем: 140-E SEIA 400; 600; 750, 950 л.
160-E SESA 750; 950 л.**

Для аккумулирования теплоносителя в сочетании с гелиоколлекторами, тепловыми насосами и твердотопливными котлами.

- Температура подающей магистрали отопительного контура до **110 °C**
- Температура подающей магистрали гелиоустановки до **140 °C**
- Рабочее давление в отопительном контуре до **3 бар**
- Рабочее давление в контуре гелиоустановки до **10 бар**

Насосная группа коллекторного контура (Solar-Divison с комплектом подключений) поставляется в качестве принадлежности для простого монтажа на буферной емкости (у Vitocell 140-E 400 л - в комплекте поставки).

Электронагревательная вставка в качестве дополнительного оборудования.

Прайс-лист 2017

Регистр 17.6: Vitotrans 353 тип PBSA, PBMA, PBLA



Модуль свежей воды для приготовления горячей воды по принципу проточного водонагревателя для настенного монтажа

- **Vitotrans 353, тип PBSA** производительность по горячей воде до 25 л/мин
- **Vitotrans 353, тип PBMA** производительность по горячей воде до 48 л/мин
- **Vitotrans 353, тип PBLA** производительность по горячей воде до 68 л/мин

Производительности по горячей воде согласно процедуре контроля SPF:

- Коэффициент производительности 1 (LK 1)
- При установленной температуре горячей воды 45 °С
- При температуре подачи теплоносителя 60 °С
- При температуре холодной воды на входе 10 °С

Высокая производительность по горячей воде обеспечивает широкие возможности применения: например, в двухквартирных жилых домах, спортивных сооружениях, домах престарелых.

Принцип проточного водонагревателя позволяет обеспечить постоянное наличие свежей горячей воды без необходимости использования буферной емкости ГВС.

Прайс-лист 2017

Регистр 17.6: Vitotrans 353 тип PBSA, PBMA, PBLA



НОВАЯ МОДЕЛЬ

Информация:

- Конструкция и типы
- Каскад
- Новый пластинчатый теплообменник



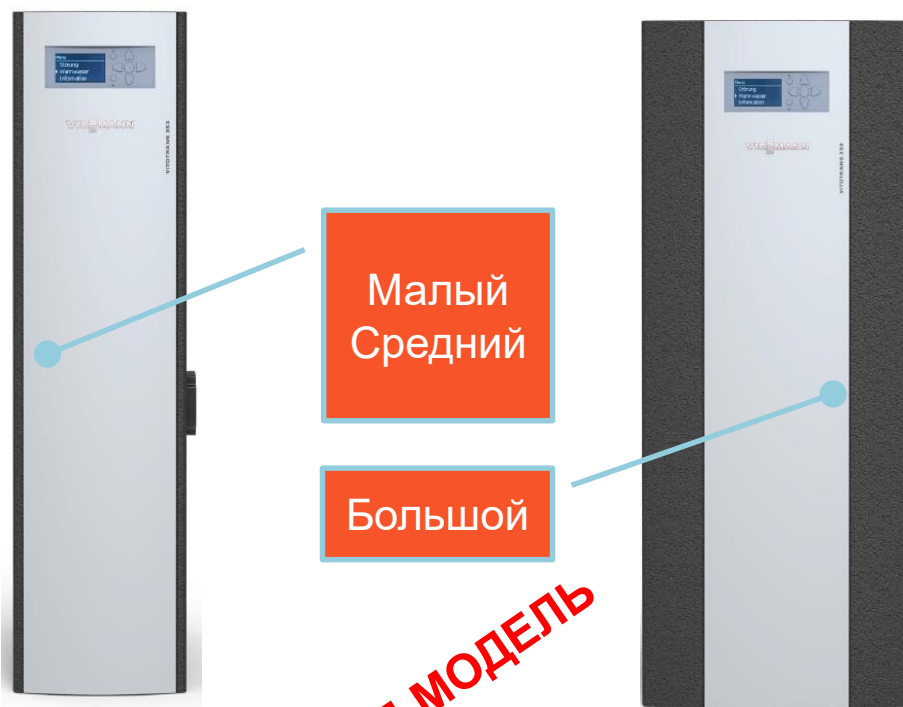
Информация :

- Новый дизайн
- Hard & Software
- Меню

Прайс-лист 2017

Регистр 17.6: Vitotrans 353 тип PBSA, PBMA, PBLA

3 мощности и 5 различных типов



НОВАЯ МОДЕЛЬ

Есть 2 одинаковых типоразмера на одной платформе:

- PBSA / PBMA и PZSA / PZMA

PBLA

- Смонтирован на большей платформе, ввиду большего теплообменника.

Обозначение типа

- P = Пластинчатый теплообменник
- B = Базовый / Z = Циркуляция
- S = Small (малый) / M = Medium (средний) / L = Large (большой)

Каскадируются типы PBMA и PBLA (макс. 4 одинаковых прибора)

Прайс-лист 2017

Регистр 17.6: Vitotrans 353 тип PBSA, PBMA, PBLA

PBSA
PZSA

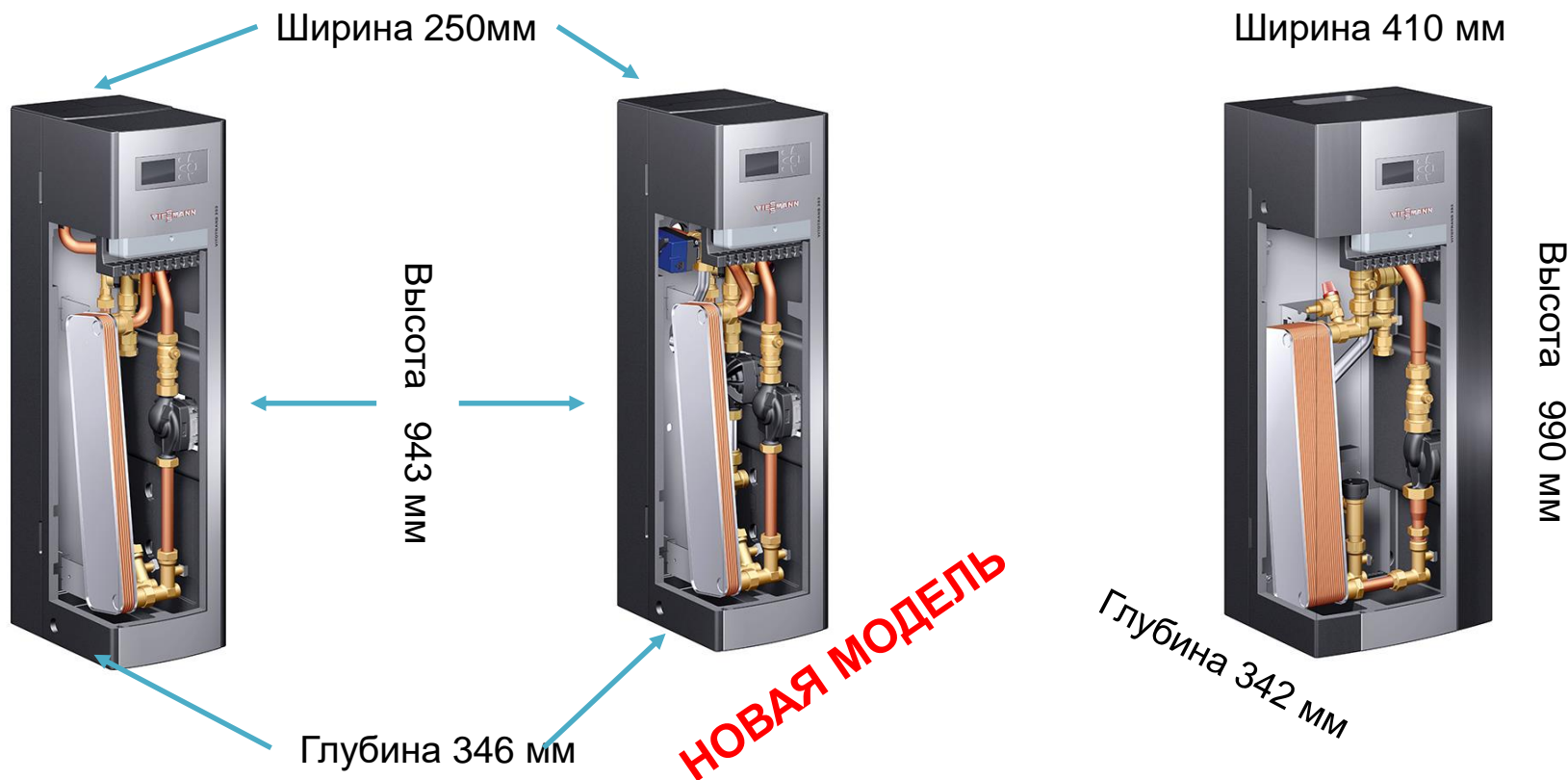
25 л/мин (45°C) (61 кВт)

PBMA
PZMA

48 л/мин (45°C) (117 кВт)

PBLA

68 л/мин (45°C) (166 кВт)

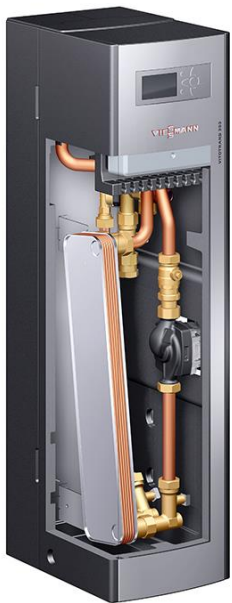


Прайс-лист 2017

Регистр 17.6: Vitotrans 353 тип PBSA, PBMA, PBLA

Измерение расхода и температуры

PBSA



PBMA



PBLA



НОВАЯ МОДЕЛЬ

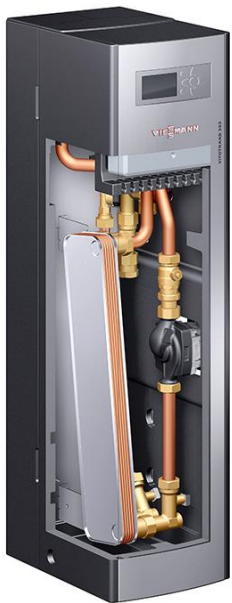
- PBSA - с помощью компактного датчика Huba-Vortex (2-40 л/мин)
Температура и расход – измерение одним датчиком
- PBMA+PBLA – с помощью ультразвукового датчика Flow-Sonic 1-125 л/мин
Температура и расход – измерение двумя отдельными датчиками
- Grundfoss
Энергоэффективные первичные и вторичные насосы

Прайс-лист 2017

Регистр 17.6: Vitotrans 353 тип PBSA, PBMA, PBLA

Принадлежности

PBSA



PBMA



PBLA



НОВАЯ МОДЕЛЬ

Комплект
рециркуляции
(Цирк.насос
Grundfos UPM3)



Распределительный
комплект обр.линии
G1" AG



Переключающий клапан
каскада
(2-ходовой с
комплектм трубной
обвязки)



**Поставляются в качестве
опции**

Прайс-лист 2017

Регистр 17.6: Vitotrans 353 тип PBSA, PBMA, PBLA

Возможен монтаж в каскаде до 4 приборов одинакового типоразмера



4 x PBMA

ИЛИ



4 x PBLA

НОВАЯ МОДЕЛЬ

Прайс-лист 2017

Регистр 17.6: Vitotrans 353 тип PBSA, PBMA, PBLA

Новая концепция теплообменника

С новой структурой поверхности



MPHE: Микропластичатая конструкция

Преимущества:

- Улучшение теплопередачи до 10%
- До 35% меньше потери давления
- Лучшее водораспределение
- Большой срок службы

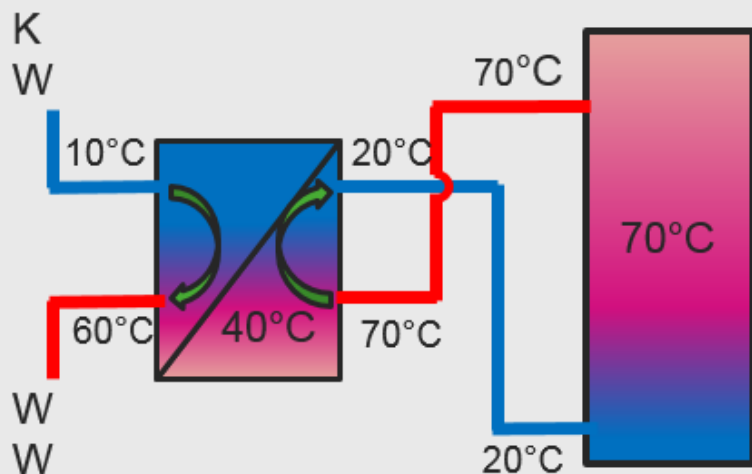
НОВАЯ МОДЕЛЬ

Предыдущая конструкция
(«елочкой»)

Прайс-лист 2017

Регистр 17.6: Vitotrans 353 тип PBSA, PBMA, PBLA

Температура обратной линии менее 60°C

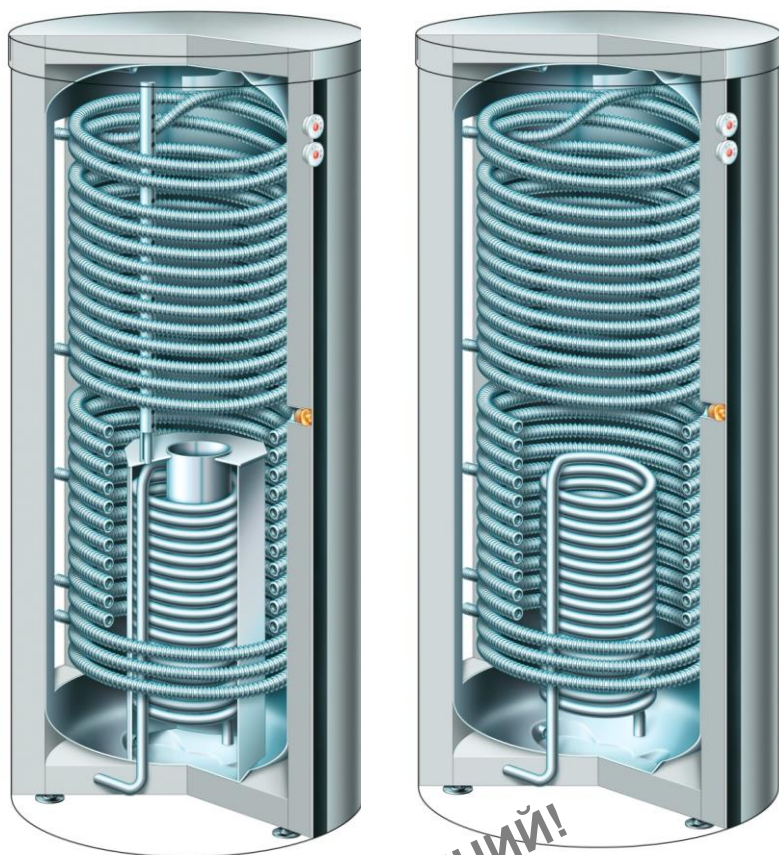


НОВАЯ МОДЕЛЬ

При простое насоса на стороне теплоносителя температура в теплообменнике растет по направлению снизу вверх (автоциркуляция), одновременно температура холодной воды растет по направлению сверху вниз. Тем самым в теплообменнике устанавливается средняя температура менее 60 гр.Ц. Этот принцип препятствует образованию накипи. Теплообменник работает по принципу противотока.

Прайс-лист 2017

Регистр 17.7: Vitocell 340-М/360-М тип SVKC / SVSB



БЕЗ ИЗМЕНЕНИЙ!

Мультивалентная буферная емкость отопительного контура с функцией приготовления горячей воды

Объем: 750; 950 л.

- Температура контура ГВС до **95 °C**
- Температура подающей магистрали греющего контура до **110 °C**
- Температура подающей магистрали гелиоустановки до **140 °C**
- Рабочее давление в отопительном контуре до **3 бар**
- Рабочее давление в контуре гелиоустановки до **10 бар**
- Рабочее давление в контуре ГВС до **10 бар**

Для аккумуляции теплоносителя и приготовления горячей воды в сочетании с гелиоколлекторами, тепловыми насосами и твердотопливными котлами.

Vitocell 360-М: **устройство послойной загрузки** обеспечивает терморегулируемое использование солнечной энергии, что позволяет быстро подавать воду, нагретую гелиоустановкой.

Прайс-лист 2017

Регистр 17.8: Vitotrans 100 тип PWT



БЕЗ ИЗМЕНЕНИЙ!

Проточный теплообменник из высоколегированной нержавеющей стали (с теплоизоляцией)

Мощность от 7 до 370 кВт.

- Температура подающей магистрали греющего контура **130 или 200 °C**
- Допустимое избыточное давление **30 бар**

Применяется для индивидуальных тепловых пунктов **разделения отопительных контуров** в отопительных установках с системами внутрипольного отопления, для **приготовления горячей воды**, а также для гелиоустановок.

Прайс-лист 2017

Регистр 21: котлы средней мощности

Жидкотопливные / газовые
стальные водогрейные котлы **Vitoplex**
90 - 2 000 кВт
Чугунные водогрейные котлы **Vitorond**
80 - 270 кВт

Жидкотопливные / газовые
водогрейные котлы

21.1	Vitoplex 100 150 - 620 кВт	– однокотловая установка
	780 - 2 000 кВт	– многокотловая установка
21.2	Vitoplex 200 90 - 560 кВт	– однокотловая установка
	700 - 1 950 кВт	– многокотловая установка
21.3	Vitoplex 300 90 - 500 кВт	– однокотловая установка
	620 - 2 000 кВт	– многокотловая установка
21.4	Vitorond 100 80 - 100 кВт	– однокотловая установка
21.5	Vitorond 200 125 - 270 кВт	– однокотловая установка
		– многокотловая установка

Программа поставок:

1. *Vitoplex 100, тип PV1/PV1B*
2. *Vitoplex 200, тип SX2A*
3. *Vitoplex 300, тип TX3A*
4. *Vitorond 100, тип VR2B*
5. *Vitorond 200, тип VD2A*
6. **Контроллеры – новые модели**

Прайс-лист 2017

Регистр 21.1: Vitoplex 100, тип PV1/PV1B



Котел
БЕЗ ИЗМЕНЕНИЙ!



Преимущества одним взглядом

- Двухходовые котел для работы на жидком или газообразном топливе
- Диапазон тепловой мощности:
 - **PV1**: 150 – 620 кВт, допустимое рабочее давление 5 бар
 - **PV1B**: 780 – 2000 кВт, допустимое рабочее давление 6 бар
- Температура подачи до **115°C**
- Нормативный КПД:
 - **PV1**: 86 % (H_s)/92 % (H_i)
 - **PV1B**: 88 % (H_s)/94 % (H_i)
- Контроллеры:
 - **Vitotronic 100, тип GC3**, контроллер более не поставляется.
 - **Vitotronic 100, тип CC1E**
 - **Vitotronic 300 тип CM1E**
- Минимальная температура котловой воды/обратной магистрали - 75/65°C
- Удельный объем котловой воды 1,0 – 1,3 л/кВт
- Плита горелки в комплекте
- Теплоизоляция дверь - кодур

Прайс-лист 2017

Регистр 21.1: Vitoplex 100, тип PV1/PV1B

Вентиляторные горелки
фирмы Weishaupt
150 до 620 кВт

		водогрейного котла							
Газовая вентиляторная горелка Номинальная мощность (кВт)		150	200	250	310	410	500	620	MG V
Газовая горелка Weishaupt, Тип WG 20 N/I-C, исп. ZM-LN ■ природный газ LL ■ газовая арматура R1" давление подключения газа 20 - 150 мбар	7740118 0,-					-			Не заказа евро

Вентиляторные горелки
фирмы ELCO
150 до 620 кВт

		водогрейного котла							
Газовая вентиляторная горелка Номинальная мощность (кВт)		150	200	250	310	410	500	620	MG V
Газовая горелка Elco, Vectron VG2.210 DP, KL давление подключения газа 20 - 100 мбар	ZK03284 0,-					-			Не заказа евро

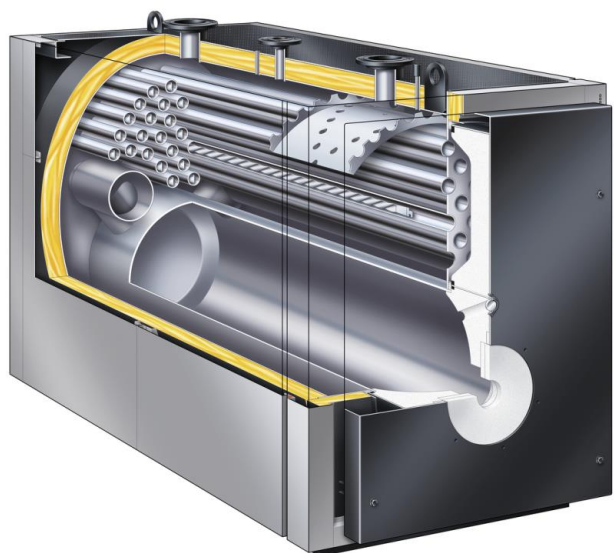
**НОВЫЙ РАЗДЕЛ:
ГОРЕЛКИ WEISHAUPТ
ГОРЕЛКИ ELCO**

Прайс-лист 2017

Регистр 21.2: Vitoplex 200, тип SX2A



Котел
БЕЗ ИЗМЕНЕНИЙ!



Преимущества одним взглядом

- Низкотемпературный водогрейный трехходовой котел для жидкого или газообразного топлива
- Диапазон тепловой мощности:
 - 90 – 560 кВт, допустимое рабочее давление 4 бар
 - 700 – 1950 кВт, допустимое рабочее давление 6 бар
- Температура подачи до 115°C
- Нормативный КПД 89 % (H_s)/95 % (H_i)
- Контроллеры:
 - Vitotronic 100, тип GC3, контроллер более не поставляется.
 - Vitotronic 100, тип CC1E
 - Vitotronic 200, тип CO1E
 - Vitotronic 300 тип CM1E
- Минимальная температура котловой воды/обратной магистрали - 60/53°C
- Удельный объем котловой воды 1,15 – 2,0 л/кВт
- Плита горелки для котлов от кВт
- Интегрированная пусковая схема «Therm-Control» для котлов до 560 кВт
- Теплоизоляция дверь - кодур

Прайс-лист 2017

Регистр 21.2: Vitoplex 200, тип SX2A

Вентиляторные горелки
фирмы Weishaupt
90 до 560 кВт

водогрейного котла									
Газовая вентиляторная горелка Номинальная тепловая мощность (кВт)	90	120	150	200	270	350	440	560	MG V
Газовая горелка Weishaupt, Тип WG 10 N/1-D, исп. Z-LN ■ природный газ LL ■ газовая арматура 3/4" давление подключения газа 15 - 150 мбар	7740116 0,-				-				№ заказа евро

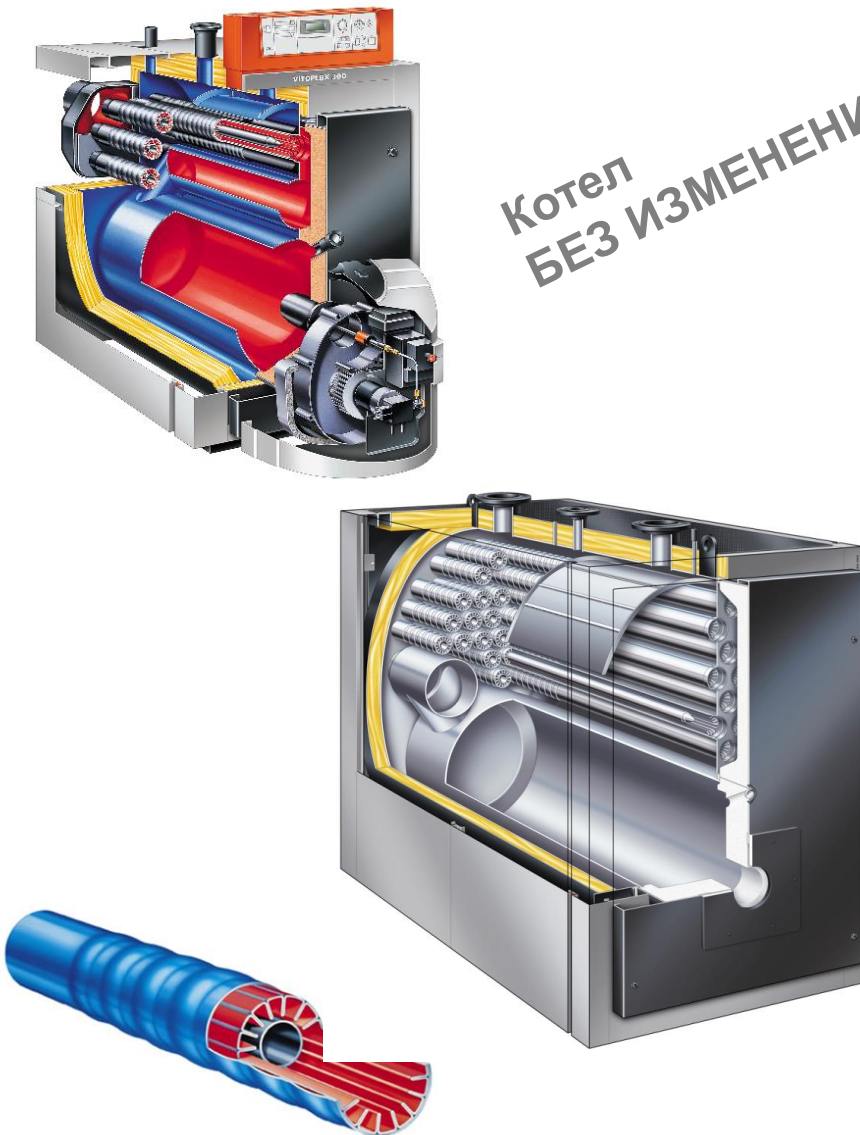
Вентиляторные горелки
фирмы ELCO
90 до 560 кВт

водогрейного котла									
Газовая вентиляторная горелка Номинальная тепловая мощность (кВт)	90	120	150	200	270	350	440	560	
Газовая горелка Elco, Vectron VG2.120 DP, KN давление подключения газа 20 - 100 мбар	ZK03305 0,-				-				

**НОВЫЙ РАЗДЕЛ:
ГОРЕЛКИ WEISHAUPТ
ГОРЕЛКИ ELKO**

Прайс-лист 2017

Регистр 21.3: Vitoplex 300, тип ТХ3А



Преимущества одним взглядом

- Низкотемпературный водогрейный трехходовой котел для жидкого или газообразного топлива
- Диапазон тепловой мощности:
 - 90 – 500 кВт, допустимое рабочее давление 4 бар
 - 620 – 2000 кВт, допустимое рабочее давление 6 бар
- Температура подачи до 115°C
- Нормативный КПД 90 % (H_s)/96 % (H_i)
- Контроллеры:
 - Vitotronic 100, тип GC3, контроллер более не поставляется.
 - Vitotronic 100, тип CC1E
 - Vitotronic 200, тип CO1E
 - Vitotronic 300 тип CM1E
- Минимальная температура котловой воды/обратной магистрали - 50/40°C
- Удельный объем котловой воды 1,5 – 1,8 л/кВт
- Плита горелки для котлов от кВт
- Интегрированная пусковая схема «Therm-Control».
- Теплоизоляция дверь - кодур

Прайс-лист 2017

Регистр 21.3: Vitoplex 300, тип ТХ3А

Вентиляторные горелки
фирмы Weishaupt
700 до 1950 кВт

Газовая вентиляторная горелка Номинальная тепловая мощность водогрейного котла (кВт)	700	900	1100	1300	1600	1950	MG V
	Газовая горелка Weishaupt, Тип WM-G10/3-A, исп. ZM ■ природный газ LL ■ регулятор давления газа R3/4* давление подключения газа 220 - 300 мбар	7740122 0,-			-		

Вентиляторные горелки
фирмы ELCO
700 до 1950 кВт

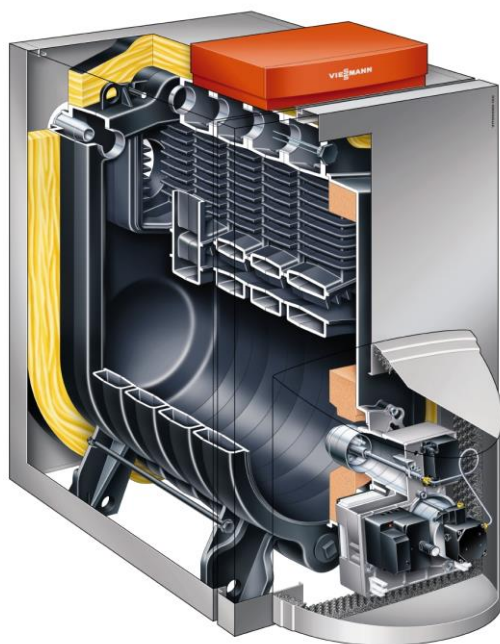
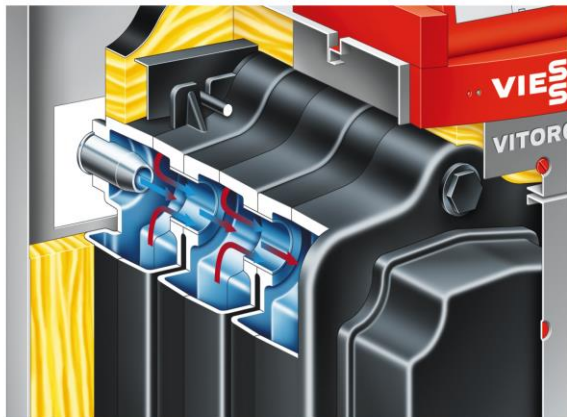
Газовая вентиляторная горелка Номинальная тепловая мощность (кВт)	700	900	1100	1300	1600	1950	MG V
	Газовая горелка Elco, Vectron VG5.950 DP R, KN давление подключения газа 20 - 100 мбар	ZK03317 4.802,-			-		

водогрейного котла

**НОВЫЙ РАЗДЕЛ:
ГОРЕЛКИ WEISHAUPТ
ГОРЕЛКИ ELCO**

Прайс-лист 2017

Регистр 21.4: Vitorond 100 тип VR2B



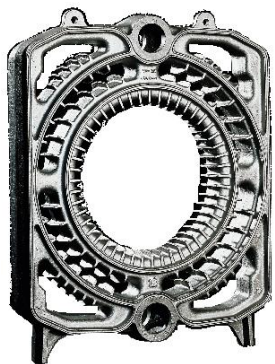
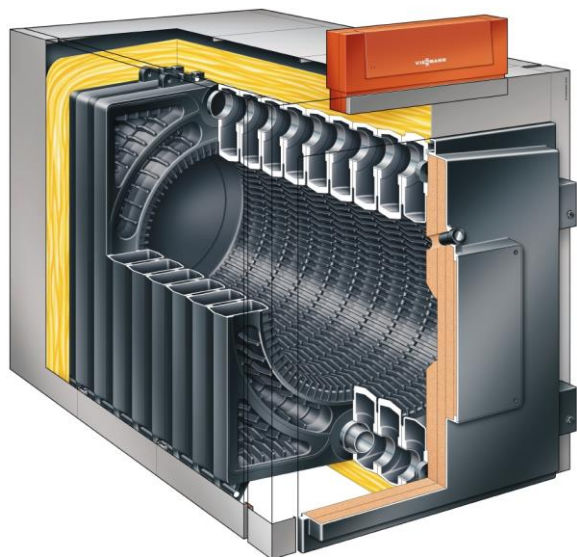
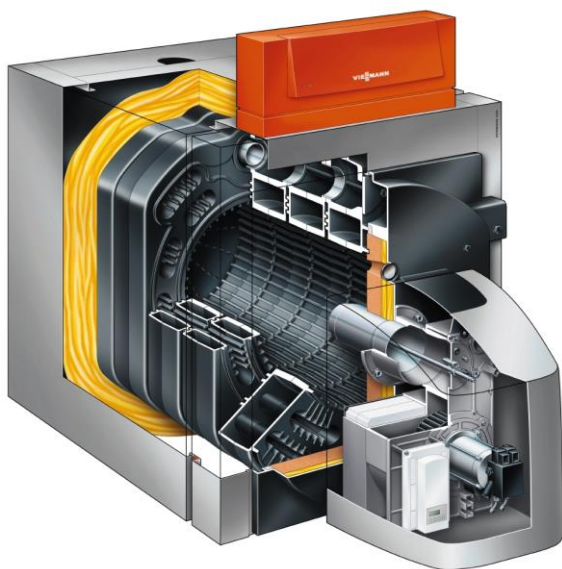
Преимущества одним взглядом

- Низкотемпературный водогрейный котел для работы на жидком или газообразном топливе
- Теплообменные поверхности Eutectoplex и система впрыскивания теплоносителя JetFlow обеспечивают защиту от низкотемпературной коррозии и перепадов температур на теплообменнике
- Отсутствуют ограничений на минимальный проток через котел, температуру подачи или обратки
- Мощностной ряд: 80, 100 кВт
- Нормативный КПД: 89 % (H_s)/94,5 % (H_i).
- Поставка в цельном исполнении или сегментами:
 - без горелки
 - с жидкотопливной (дизель) Vitoflame 100
- Контроллеры:
 - Vitotronic 100 тип KC4B
 - Vitotronic 200 тип KO2B
- Теплоизоляция дверь - кодур

БЕЗ ИЗМЕНЕНИЙ!

Прайс-лист 2017

Регистр 21.5: Vitorond 200, тип VD2A



Преимущества одним взглядом

- Низкотемпературный **чугунный** водогрейный трехходовой котел для жидкого или газообразного топлива
- Диапазон тепловой мощности:
 - VD2A: 125 – 270 кВт, допустимое рабочее давление 6 бар
- Температура подачи до **115°C**
- Нормативный КПД 88 % (H_s)/94 % (H_i)
- Контроллеры:
 - **Vitotronic 100, тип GC3, контроллер более не поставляется.**
 - **Vitotronic 100, тип CC1E**
 - **Vitotronic 200, тип CO1E**
 - **Vitotronic 300 тип CM1E**
- Поставка в цельном исполнении или сегментами:
 - без горелки
- Минимальная температура котловой воды/обратной магистрали - 60/53°C
- Удельный объем котловой воды 0,5 – 1,0 л/кВт
- Интегрированная пусковая схема "Therm Control" для **VD2A**

БЕЗ ИЗМЕНЕНИЙ!

Прайс-лист 2017

Регистр 21: Контроллеры для котлов средней мощности

Vitotronic NRP1.0

Встроенный контроллер

Внешний контроллер

VITOTRONIC 300

Котловой контроллер с интегрированной каскадной функцией (применяется только для каскада)

С 08/2017
тип CM1I



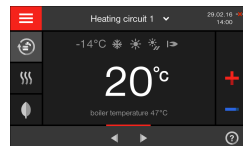
С 08/2017
тип CM1E



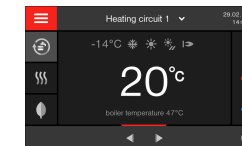
VITOTRONIC 200

Погодозависимый котловой контроллер

С 08/2017
тип CO1I



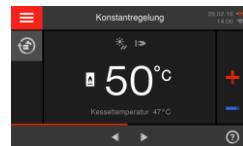
С 08/2017
тип CO1E



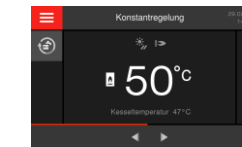
VITOTRONIC 100

Котловой контроллер с постоянной температурой для одно- и многокотловых установок

С 08/2017
тип CC1I



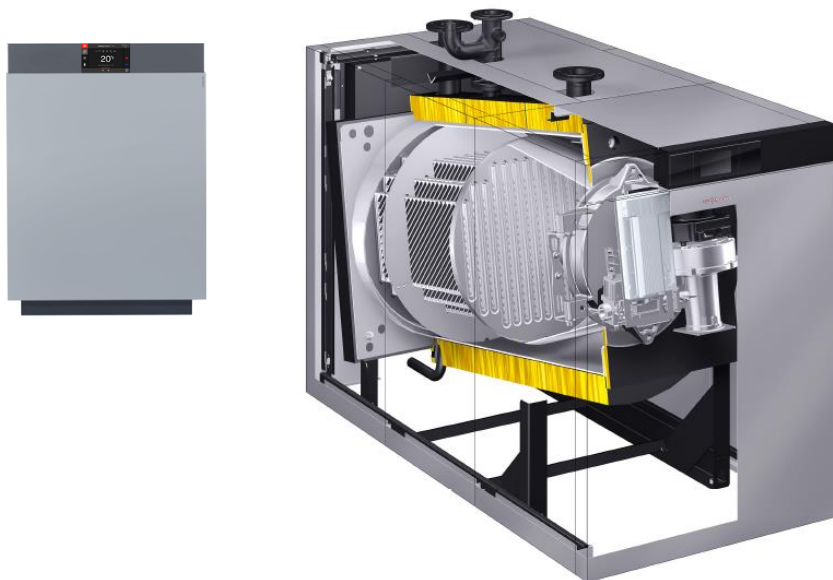
С 08/2017
тип CC1E



Прайс-лист 2017

Регистр 21: Контроллеры для котлов средней мощности

Интегрированный или внешний



Как **интегрированный** контроллер для Vitocrossal 200CM2C с 08/2017



Как **внешний** контроллер для исполнений со сторонними горелками, напр. Vitorond, Vitoplex, Vitocrossal

Прайс-лист 2017

Регистр 21: Контроллеры для котлов средней мощности

Интегрированный или внешний

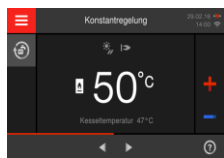


- Разъем Optolink заменен на WLAN (Wi-Fi)
- Функция «трубочист» задействуется с панели управления
- Интегрированная коммуникация с интернет по LAN
- Интегрированное управление каскадом
- Цветной сенсорный дисплей
- Кокпит энергии
- Модернизация интерфейса интеграции с системами АСУЗ (управление мощностью)

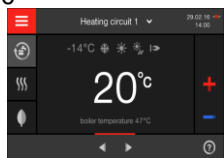
Прайс-лист 2017

Регистр 21: Контроллеры для котлов средней мощности

Новая тип конструкция: база + панель



Панель управления
100



Панель управления
200



Панель управления
300



- **База:** Базовый электронный блок плюс разные панели управления со следующими функциональными отличиями:
- **Панель управления 100:** конфигурируется только в качестве котлового контроллера с постоянной температурой
- **Панель управления 200:** конфигурируется в качестве погодозависимого котлового контроллера (по умолчанию) или в качестве котлового контроллера с постоянной температурой
- **Панель управления 300:** конфигурируется как погодозависимый котловой контроллер с управлением каскадом (по умолчанию), как погодозависимый котловой контроллер (по умолчанию) или как котловой контроллер с постоянной температурой
- **Модуль управления 2 и 3** отопительными контурами доступен как принадлежность

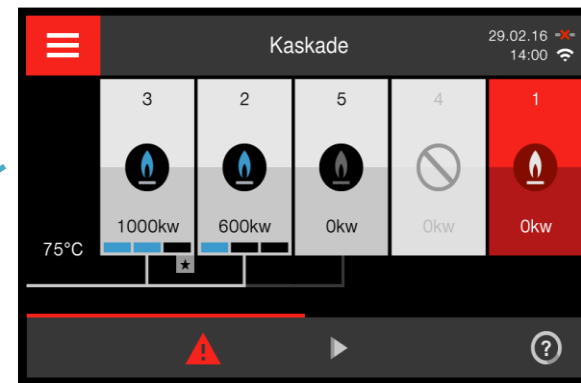
Прайс-лист 2017

Регистр 21: Контроллеры для котлов средней мощности

Каскадные установки



Коммуникация Vitosoft с другими котлами - по LON



Интегрировано управление каскадом до 8-ми котлов по LON

Прайс-лист 2017

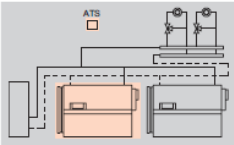
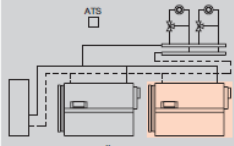
Регистр 21: Контроллеры для котлов средней мощности

Комплектация котла: каскадные установки

VITOPLEX 100

Многокотловая установка

21.1

Отопительная установка	Контроллер
 <p>макс. 4 водогрейных котла</p>	<p>Vitotronic 300 Тип CM1E, для режима погодозависимой теплогенерации</p> <p>Vitoplex 100 с базовым оснащением для многокотловых установок.</p> <ul style="list-style-type: none"> ■ Интегрированная функция управления каскадом до 8 котлов управление максимум 2-мя отопительными контурами со смесителем ■ Раздельная настройка временных программ, кривых отопления, заданных значений температуры и режимов работы ■ Регулировка температуры емкостного водонагревателя ■ Информационный обмен через шину LON-BUS (телекоммуникационный модуль LON встроен в Vitotronic 300) ■ Встроенная система диагностики, коптит энергии и другие функции ■ С интегрированным LAN-интерфейсом для соединения с сетью интернет
 <p>макс. 4 водогрейных котла</p>	<p>Vitotronic 100 Тип CC1E, для режима погодозависимой теплогенерации</p> <p>Для соединения с Vitotronic 300-К многокотловой установкой</p> <ul style="list-style-type: none"> ■ Для каждого последующего водогрейного котла многокотловой установки ■ Электронный контроллер котлового контура ■ Для двухступенчатой или модулируемой горелки ■ С коптитом энергии ■ С интегрированным LAN-интерфейсом для соединения с сетью интернет ■ Информационный обмен через шину LON-BUS <p>Телекоммуникационный модуль LON следует заказывать вместе с водогрейным котлом. Телекоммуникационный модуль LON с соединительным кабелем № заказа Z003394 268,- евро MG 0</p>

Z003394

0010 7172173 LON Modul 1 шт

0020 7143495 Соединительный кабель LON 7m 1 шт

PV1B085	780 кВт		
10	7533566	Котел Vitoplex 100 PV1B 780 кВт	1
20	7533919	Теплоизоляция 1 PV1B 780-950 кВт	1
30	7533920	Теплоизоляция 2 PV1B 780-950 кВт	1
40	7538746	ТД Vitoplex 100 PV1B RU	1
50	7193443	Контрфланцы DN100	1
60	7184926	Плита горелки	1
90	7641375	Базовая часть контроллера E	1
140	7641290	Система регулирования Vitotronic 300 CM1	1
150	7743678	ТД Vitotronic 300 CM1 RU	1
160	7555010	Кодирующий штекер 1030:02	1
170	7544848	Датчик т-ры водонагревателя NTC L=5800	1
180	7172173	LON модуль	1
190	7164403	Модуль расширения 2.+3. НК MW2B	1

PV1B073	780 кВт		
10	7533566	Котел Vitoplex 100 PV1B 780 кВт	1
20	7533919	Теплоизоляция 1 PV1B 780-950 кВт	1
30	7533920	Теплоизоляция 2 PV1B 780-950 кВт	1
40	7538746	ТД Vitoplex 100 PV1B RU	1
50	7193443	Контрфланцы DN100	1
60	7184926	Плита горелки	1
90	7641375	Базовая часть контроллера E	1
100	7641288	Система регулирования Vitotronic 100 CC1	1
110	7743636	ТД Vitotronic 100 CC1 RU	1
160	7555010	Кодирующий штекер 1030:02	1

Прайс-лист 2017

Регистр 21: Контроллеры для котлов средней мощности

Комплектация котла

VITOPLEX 100

Компоненты,

21.1

Отдельные компоненты

Водогрейный котел

Номинальная тепловая мощность водогрейного котла (кВт)

780 950 1120 1350 1700 2000

MG W

Vitoplex 100

Котловой блок, теплоизоляция и дверь котла

PV1B109 PV1B110 PV1B111 PV1B112 PV1B113 PV1B114

№ заказа евро

Контроллеры

Номинальная тепловая мощность водогрейного котла (кВт)

780 950 1120 1350 1700 2000

MG W

Vitotronic 100, тип CC1E

Z015490
741,-

№ заказа евро

Vitotronic 200, тип CO1E

Z015491
1.327,-

№ заказа евро

Vitotronic 300, тип CM1E

Z015492
2.654,-

№ заказа евро

Телекоммуникационный модуль LON с соединительным кабелем

(длина 7 м), требуется по одному для каждого Vitotronic 100 для информационного обмена с Vitotronic 300.

Z003394
278,-

№ заказа евро

Указание!

Для водогрейного котла обязательно заказать дополнительно один из указанных выше контроллеров.

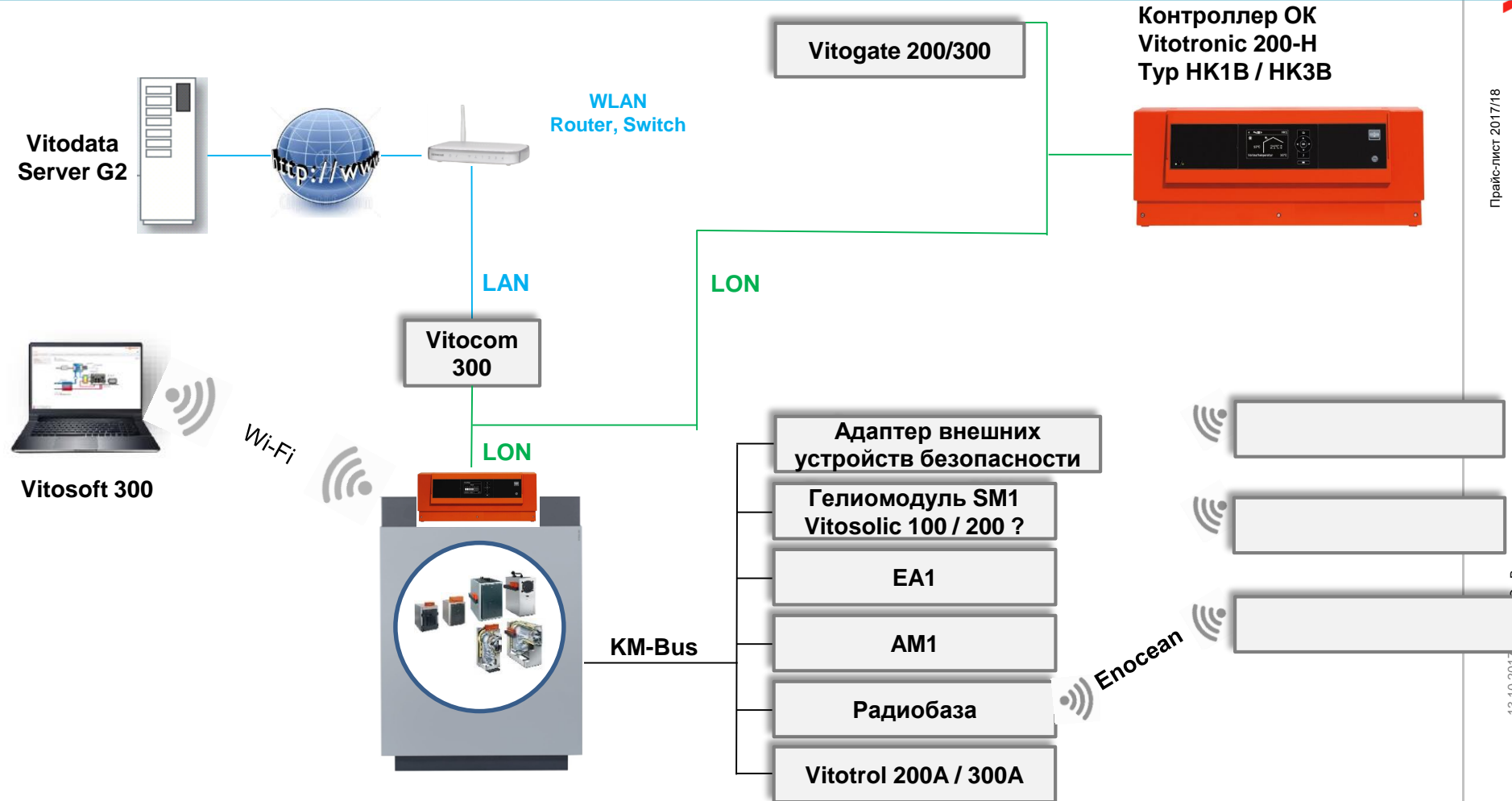
Указание!

Сумма отдельных цен соответствует стоимости водогрейных котлов в ~~блочном~~ исполнении.

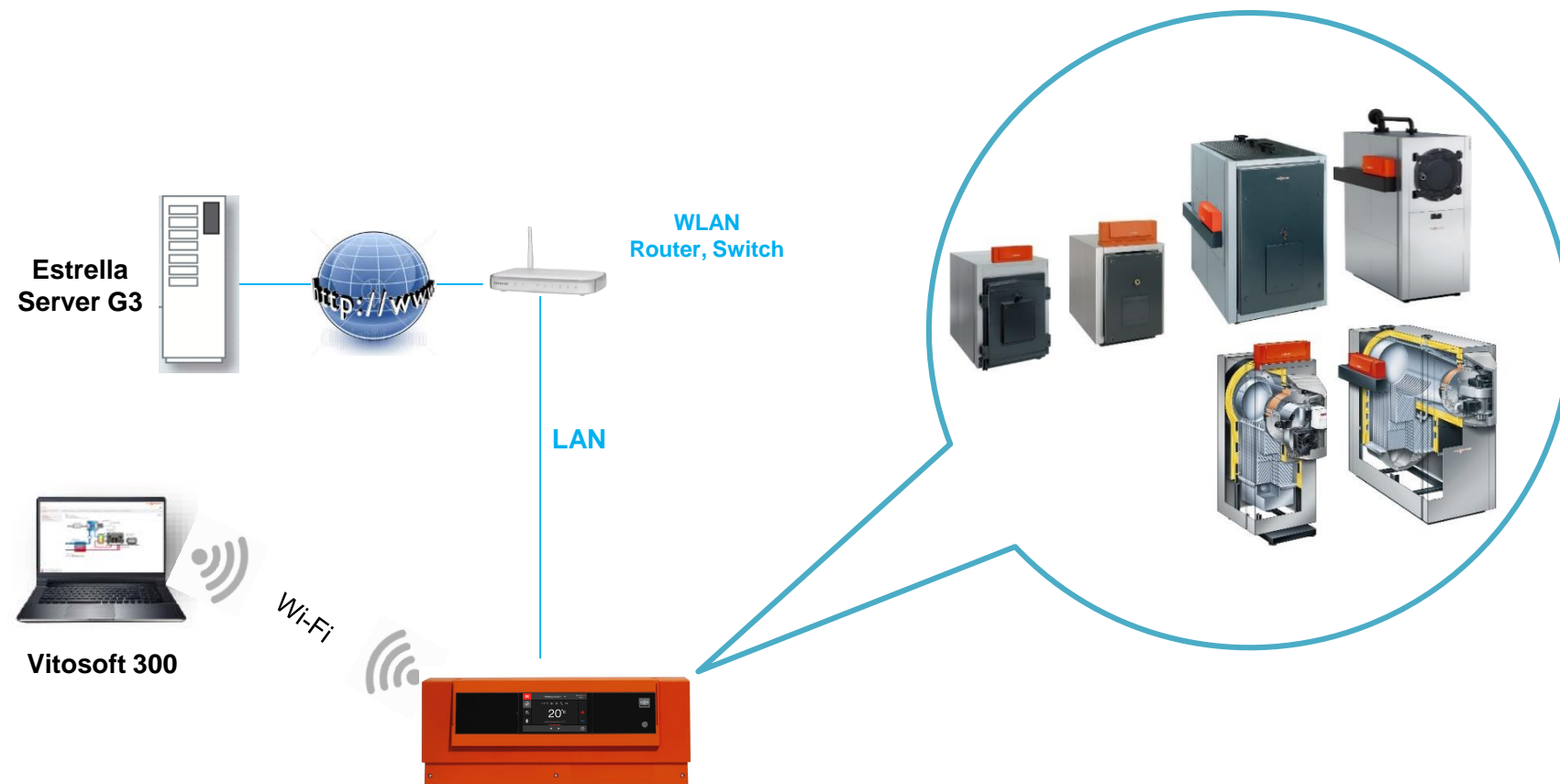
Material	Z015490	<input type="checkbox"/>	Vitotronic 100 CC1E
Alternative	R0		
<p>Material Dokument Allgemein</p>			
Pos.	P...	Komponentenbezeichnung	Menge
0010	L	7641375 Regelung Base E	1,000
0020	L	7641288 Vitotronic 100 CC1	1,000
0030	L	7743636 TU-Set Vitotronic 100 CC1 RU	1,000

Material	Z015492	<input type="checkbox"/>	Vitotronic 300 CM1E
Alternative	R0		
<p>Material Dokument Allgemein</p>			
Pos.	P...	Komponentenbezeichnung	Menge
0010	L	7641375 Regelung Base E	1,000
0020	L	7641290 Vitotronic 300 CM1	1,000
0030	L	7743678 TU-Set Vitotronic 300 CM1 RU	1,000

Коммуникации в NRP



В новом NRP интегрирована возможность коммуникации по LAN



Прайс-лист 2017

Регистр 21: Контроллеры для котлов средней мощности

Vitocom 200 тип LAN2



СНЯТ С ПРОИЗВОДСТВА

Особенности продукта

- Индивидуальные котельные или промышленные установки
- Работа с сервисом Vitodata 100 или Vitodata 300
- Быстрая установка при подключении
 - Адаптер питания
 - Кабель и штекер LON (опционально)
- 1 релейный выход для управления сторонними устройствами
- 2 релейных входа для получения информации со сторонних устройств
- Простая установка – конфигурирование через Интернет
- Полный контроль над настройками уровня «пользователь»
- Индикация состояний светодиодами
- Независим от провайдера и типа подключения
- Передача подробных сообщений об ошибках на любое количество устройств в виде:
 - E-mail
 - SMS/Fax (3 года бесплатно, далее 30 €/3 года)
- Подходит для всех источников тепла с управлением Vitotronic с момента запуска в 1999 году

Прайс-лист 2017

Регистр 21: горелки для котлов средней мощности

Горелки Weishaupt

VITOPLEX 100

Вентиляторные горелки
фирмы Weishaupt
780 до 2000 кВт

VITOPLEX 100

Вентиляторные горелки
фирмы Weishaupt
780 до 2000 кВт

Газовая вентиляторная горелка Номинальная тепловая мощность водогрейного котла (кВт)	21.1						№ заказа евро
	780	950	1120	1350	1700	2000	
Газовая горелка Weishaupt, Тип WM-G10/3-A, исп. ZM ■ природный газ LL ■ регулятор давления газа R3/4" давление подключения газа 270 - 300 мбар	7740123 8.100,-						№ заказа евро
Газовая горелка Weishaupt, Тип WM-G10/4-A, исп. ZM ■ природный газ LL ■ регулятор давления газа R1" давление подключения газа 165 - 300 мбар	-	7740124 8.417,-					№ заказа евро
Газовая горелка Weishaupt, Тип WM-G20/2-A, исп. ZM ■ природный газ LL ■ регулятор давления газа R1" давление подключения газа 215 - 300 мбар			7740127 10.898,-				№ заказа евро
Газовая горелка Weishaupt, Тип WM-G20/2-A, исп. ZM ■ природный газ LL ■ регулятор давления газа R1 1/2" давление подключения газа 115 - 300 мбар			7740128 11.157,-				№ заказа евро
Газовая горелка Weishaupt, Тип WM-G20/3-A, исп. ZM ■ природный газ LL ■ регулятор давления газа R1 1/2" давление подключения газа 175 - 300 мбар				7740130 12.590,-			№ заказа евро
Газовая горелка Weishaupt, Тип WM-G20/3-A, исп. ZM ■ природный газ LL ■ регулятор давления газа R2" давление подключения газа 90 - 300 мбар					7740131 7.679,-		№ заказа евро

Горелка комбинированная Номинальная тепловая мощность водогрейного котла (кВт)	21.1						№ заказа евро
	780	950	1120	1350	1700	2000	
Горелка комбинированная Тип WM-GL10/3-A, исп. ZM-T давление подключения газа 270 - 300	7740152 13.433,-						№ заказа евро
Горелка комбинированная Тип WM-GL10/4-A, исп. ZM-T давление подключения газа 165 - 300	-	7740154 14.127,-					№ заказа евро
Горелка комбинированная Тип WM-GL20/2-A, исп. ZM-T давление подключения газа 215 - 300			7740158 15.918,-	7740157 16.190,-			№ заказа евро
Горелка комбинированная Тип WM-GL30/1-A, исп. ZM-T давление подключения газа 180 - 300					7740159 22.513,-	7740160 23.109,-	№ заказа евро

Прайс-лист 2017

Регистр 21: горелки для котлов средней мощности

Горелки ELCO

VITOPLEX 100

Вентиляторные горелки
фирмы ELCO
780 до 2000 кВт

VITOPLEX 100

Вентиляторные горелки
фирмы ELCO
780 до 2000 кВт

21.1

Газовая вентиляторная горелка Номинальная тепловая мощность водогрейного котла (кВт)	780	950	1120	1350	1700	2000	MG V
	Газовая горелка Elco, Vectron VG5.950 DP R, KM давление подключения газа 30 - 50 мбар	ZK03294 6.226,-			-		
Газовая горелка Elco, Vectron VG5.950 DP R, KM давление подключения газа 100 - 300 мбар	ZK03295 4.712,-			-			№ заказа евро
Газовая горелка Elco, Vectron VG5.1200 DP R, KM давление подключения газа 35 - 50 мбар	-	ZK03298 6.519,-			-		№ заказа евро
Газовая горелка Elco, Vectron VG5.1200 DP R, KM давление подключения газа 115 - 300 мбар	-	ZK03297 5.5005,-			-		№ заказа евро
Газовая горелка Elco, Vectron VG6.1600 DP R, KN давление подключения газа 30 - 50 мбар			ZK03298 7.235,-	ZK03300 8.693,-			№ заказа евро
Газовая горелка Elco, Vectron VG6.1600 DP R, KN давление подключения газа 110 - 300 мбар			ZK03299 5.717,-				№ заказа евро
Газовая горелка Elco, Vectron VG6.2100 DP R, KM давление подключения газа 35 - 50 мбар				ZK03301 9.258,-			№ заказа евро
Газовая горелка Elco, Vectron VG6.2100 DP R, KM давление подключения газа 250 - 300 мбар				ZK03302 6.282,-			№ заказа евро
Газовая горелка Elco, EK-EV06.2400 G-E, KN давление подключения газа 30 - 50 мбар					ZK03303 12.958,-		№ заказа евро
Газовая горелка Elco, EK-EV06.2400 G-E, KN давление подключения газа 150 - 300 мбар					ZK03304 10.999,-		№ заказа евро

Горелка комбинированная Номинальная тепловая мощность водогрейного котла (кВт)	780	950	1120	1350	1700	2000	MG V
	Горелка комбинированная Elco Vectron VGL05.1000 DP, KM давление подключения газа 35 - 50 мбар	ZK03337 8.828,-			-		
Горелка комбинированная Elco Vectron VGL05.1000 DP, KM давление подключения газа 150 - 300 мбар	ZK03338 7.253,-			-			№ заказа евро
Горелка комбинированная Elco Vectron VGL06.1600 DP, KN давление подключения газа 30 - 50 мбар	-	ZK03339 10.910,-			-		№ заказа евро
Горелка комбинированная Elco Vectron VGL06.1600 DP, KN давление подключения газа 100 - 300 мбар	-	ZK03340 9.375,-			-		№ заказа евро
Горелка комбинированная Elco Vectron VGL06.2100 DP, KN давление подключения газа 35 - 50 мбар				ZK03341 13.066,-			№ заказа евро
Горелка комбинированная Elco Vectron VGL06.2100 DP, KN давление подключения газа 180 - 300 мбар				ZK03342 10.028,-			№ заказа евро
Горелка комбинированная Elco Vectron VGL06.2400 GL-EZ3/BT300, KN давление подключения газа 30 - 50 мбар					ZK03343 17.695,-		№ заказа евро
Горелка комбинированная Elco Vectron VGL06.2400 GL-EZ3/BT300, KN давление подключения газа 115 - 300 мбар					ZK03344 15.736,-		№ заказа евро

Прайс-лист 2017

Регистр 22: конденсационные котлы средней мощности

Газовые конденсационные
водогрейные котлы
80 - 1400 кВт

Варианты контроллеров

22.0	Vitocrossal 100, тип C11 (80 - 318 кВт) с горелкой Matrix	– однокотловая установка – многокотловая установка
Система удаления продуктов сгорания для Vitocrossal 100 мощностью до 318 кВт		
22.1	Vitocrossal 200, тип CM2C (87 - 311 кВт) с ИК-горелкой Matrix	– однокотловая установка – многокотловая установка
Система удаления продуктов сгорания для Vitocrossal 200 мощностью до 311 кВт		
22.2	Vitocrossal 200, тип CM2 (400 - 620 кВт) с ИК-горелкой Matrix	– однокотловая установка – многокотловая установка
Система удаления продуктов сгорания для Vitocrossal 200 мощностью до 620 кВт		
22.4	Vitocrossal 300, тип CT3U (400 - 630 кВт) с цилиндрической горелкой Matrix	– однокотловая установка – многокотловая установка
Система удаления продуктов сгорания для Vitocrossal 200 мощностью 400 - 630 кВт		
22.5	Vitocrossal 300, тип CR3B (787 - 1400 кВт)	– однокотловая установка – многокотловая установка

Программа поставок:

1. *Vitocrossal 100, тип C11*
– **новый котел**
2. *Vitocrossal 200, тип CM2C* – **новый котел**
3. *Vitocrossal 300, тип CM2*
4. *Vitocrossal 300, тип CT3U*
5. *Vitocrossal 300, тип CR3B*

Прайс-лист 2017

Регистр 22.0: Vitocrossal 100, тип C11

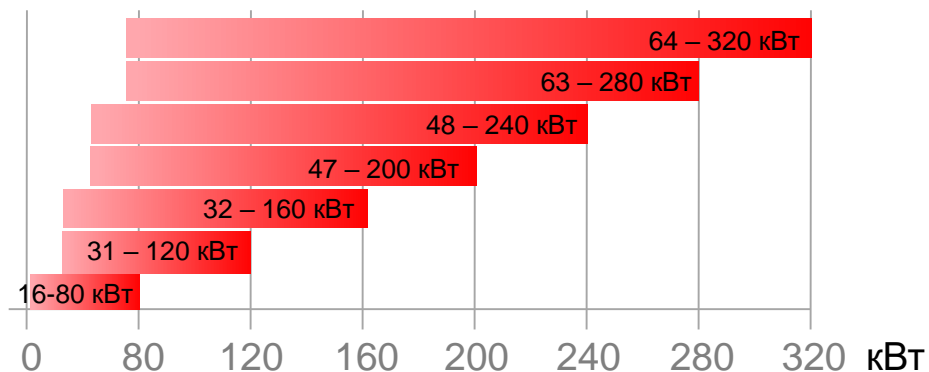


тип C11

НОВАЯ МОДЕЛЬ

Отличительные особенности

■ Мощность



- Нормативный КПД: 98 % (H_s) / 109 % (H_i)
- Цилиндрическая горелка полного предварительного смешения Matrix с регулятором сгорания Lambda Pro Control
- Высокоэффективный теплообменник из нержавеющей стали
- Рабочее давление 6 бар
- Рабочие температуры до 95°C
- Большое водонаполнение

Прайс-лист 2017

Регистр 22.0: Vitocrossal 100, тип C11



НОВАЯ МОДЕЛЬ

тип: C11

- **Очень компактный и удобный для потребителя** благодаря инновационному дизайну теплообменника/котла, ширина проноса в дверной проем макс. 680 мм.
- **Мощный, эффективный, надежный** благодаря модуляции до 1:5, рабочему давлению 6 бар, большому водонаполнению и регулятору сгорания Lambda Pro
- **Отличное соотношение цена/мощность**

Особенности продукта

Мощность

80-320 кВт
Сдвоенный
до 640 кВт



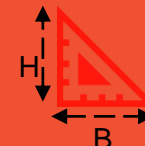
6 бар

Рабочее давление

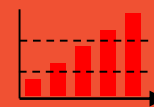


USP!

Lambda Pro
Control



В: 680мм



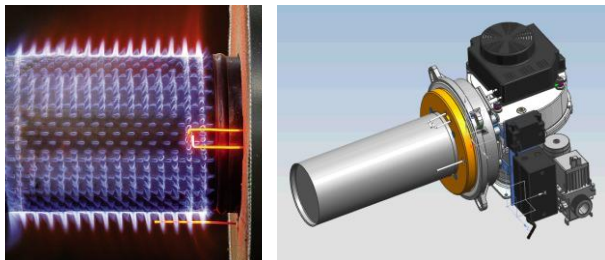
до 1:5
модуляция



Блок
поставка

Прайс-лист 2017

Регистр 22.0: Vitocrossal 100, тип C11

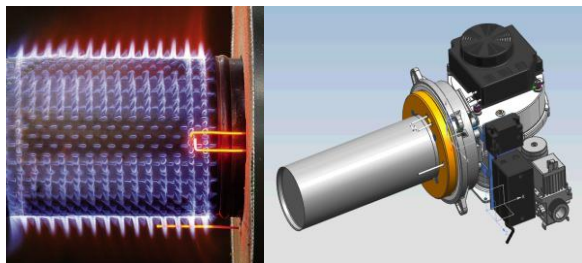


Преимущества для партнеров

- Предназначен для сжигания газа семейств E, L, и LL, благодаря регулятору сгорания Lambda-Pro-Control не требуется заменять газовые дроссельные шайбы
- Экономящая пространство для монтажа блочная поставка: простой и быстрый монтаж благодаря заводскому монтажу всех необходимых компонентов и поставка в виде одной упаковочной единицы
- Простая транспортировка к месту монтажа благодаря небольшой ширине (680 мм) и приспособлениям для транспортировки
- Высокое удобство сервисных работ и обслуживания, так как все компоненты легко доступны
- Простое каскадное решение до 640 кВт благодаря сдвоенным котлам в одном корпусе

Прайс-лист 2017

Регистр 22.0: Vitocrossal 100, тип C11



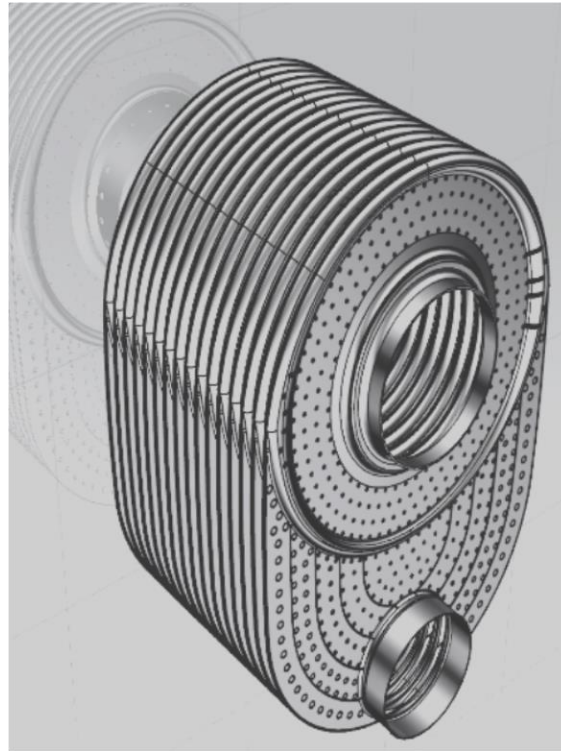
Преимущества для потребителя

- Долговечность и износостойкость благодаря большому диапазону модуляции и большому времени работы горелки без тактования
- Постоянно высокая эффективность благодаря самокалибрующемуся регулятору сгорания и теплообменнику из нержавеющей стали
- Очень низкое потребление электроэнергии, т.к. отсутствуют требования по минимальному расходу и не требуется котловой насос из-за высокого водонаполнения
- Компактный и экономящий место для монтажа
- Тихая работа, дополнительных мер по уменьшению шума не требуется

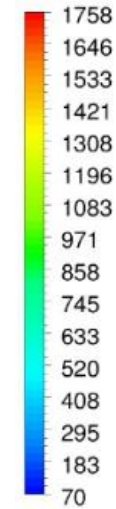
Прайс-лист 2017

Регистр 22.0: Vitocrossal 100, тип C11

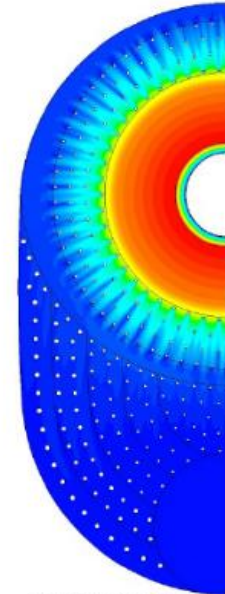
Новый теплообменник



Temperature



[C]



Равномерное температурное распределение

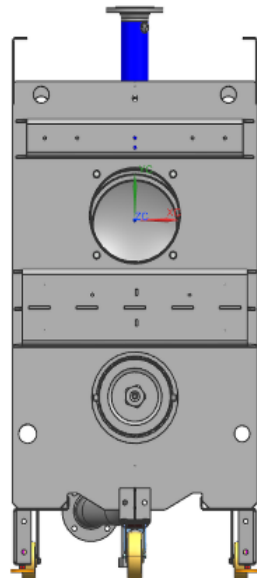
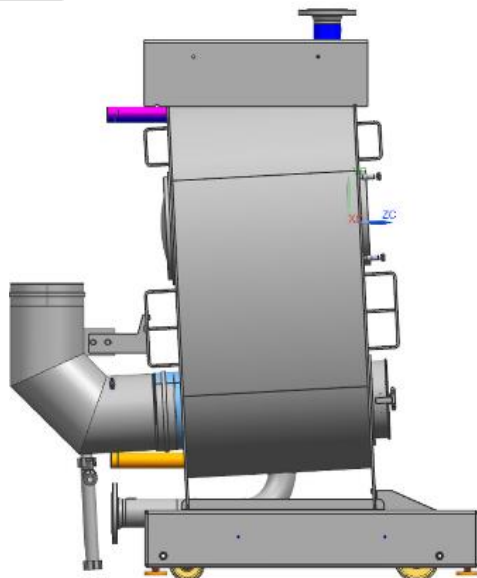
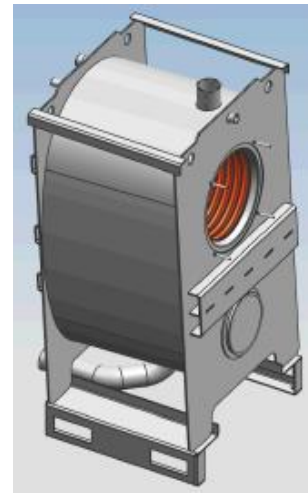
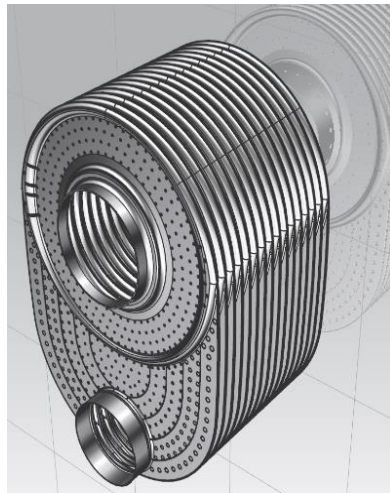
Для упрощения транспортировки на месте котел оснащен тремя транспортными роликами

Прайс-лист 2017

Регистр 22.0: Vitocrossal 100, тип C11

Новый теплообменник

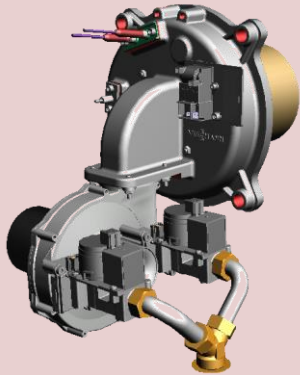
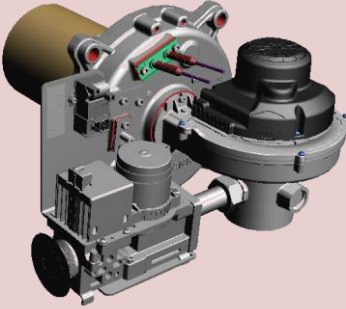
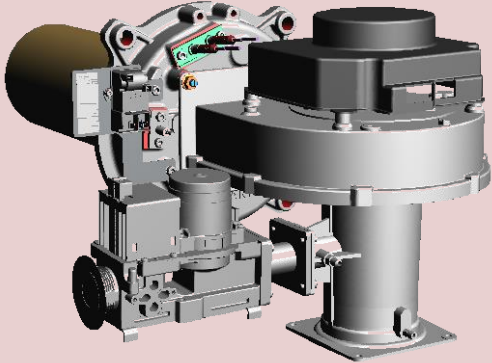
Сконструирован по принципу водяных карманов



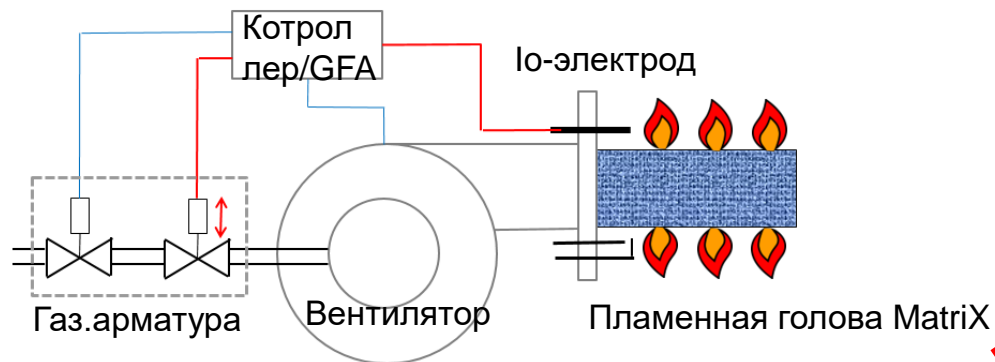
Прайс-лист 2017

Регистр 22.0: Vitocrossal 100, тип C11

Цилиндрическая горелка Matrix

Мощность	80	120	160	200	240	280	320
							

Lambda-Pro-Control 2 (как у Vitodens 200-W)



НОВАЯ МОДЕЛЬ

Прайс-лист 2017

Регистр 22.0: Vitocrossal 100, тип C11

Контроллер

Дальнейшее развитие контроллера настенных котлов

- Одиночный котел с контроллером постоянной температуры Vitotronic 100 GC7B и панелью управления HC1B
- Одиночный котел с погодозависимым контроллером Vitotronic 100 GW7B и панелью управления HO1B
- Многокотловая установка с контроллером постоянной температуры и панелью управления HC1B
- Для управления каскадом требуется каскадный контроллер Vitotronic 300-K, MW1B (LON)



НОВАЯ МОДЕЛЬ



Прайс-лист 2017

Регистр 22.1: Vitocrossal 200, тип CM2C



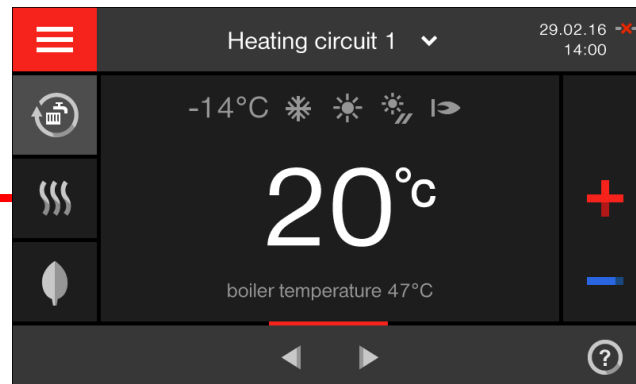
НОВАЯ МОДЕЛЬ

Преимущества одним взглядом

- Конденсационный котел для работы на газообразном топливе
- Мощностной ряд:
 - 87, 115, 142 кВт со сферической ИК-горелкой MatriX для **природного газа** E, L и LL, модуляция 30-100%
 - 186, 246, 311 кВт с цилиндрической горелкой MatriX для **природного газа** E, L и LL, и **сжиженного газа** P, модуляция 20-100%
- Для режима работы с забором воздуха для горения из помещения установки и извне
- **Макс. допустимая рабочая температура 95 °C**
- **Макс. допустимая температура срабатывания защитного ограничителя температуры 110 °C**
- **Макс. допустимое рабочее давление 6 бар (0,6 МПа)**
- Контроллеры:
 - Vitotronic 100, тип CC1E
 - Vitotronic 100, тип CO1E
 - Vitotronic 300-K тип CM1E
- Удельный объем котловой воды 1,0 – 2,5 л/кВт
- Сталь **1.4571 (AISI - 316 Ti)**
- Толщина стали **1,5 мм**

Прайс-лист 2017

Регистр 22.1: Vitocrossal 200, тип CM2C

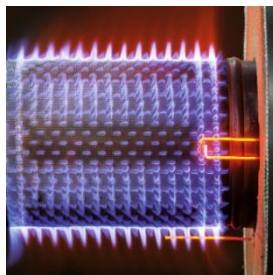


- Вывод нового Vitocrossal 200, CM2C
- С новой облицовкой и интегрированным контроллером.

НОВАЯ МОДЕЛЬ

Прайс-лист 2017

Регистр 22.1: Vitocrossal 200, тип CM2C



тип: **CM2C**

- Устанавливает **новый масштаб** на рынке благодаря ориентированным на клиента разработкам, повышающим эффективность, долговечность и надежность
- **Проще для клиента** благодаря новой концепции поставки и подключений

НОВАЯ МОДЕЛЬ

Особенности продукта



С 2019 – с регулятором сгорания



6 бар
Рабочее давление



Модуляция
от 1:3 до 1:5



Функциональность
NRP 1.0



Оптимизирован
для
обслуживания



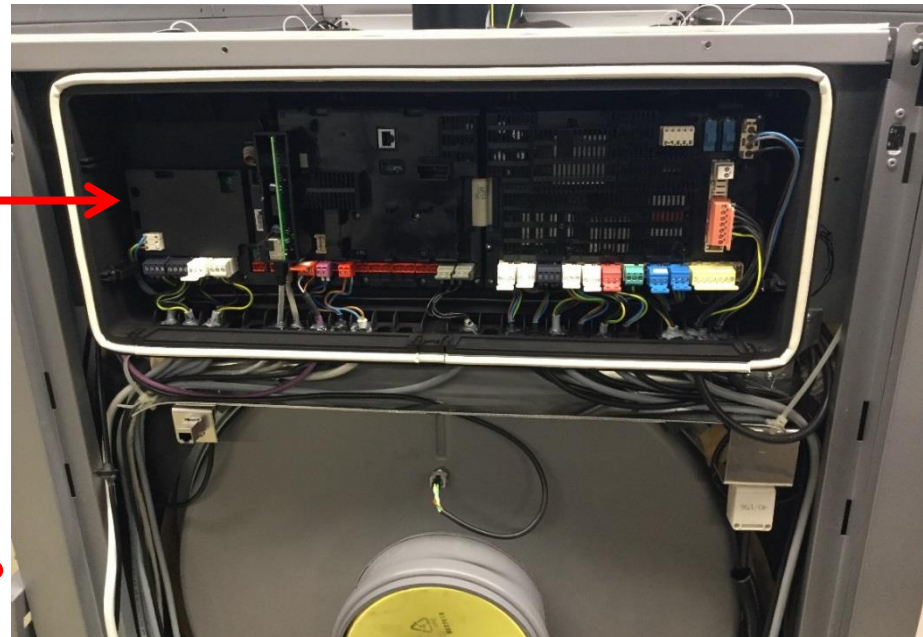
Поставка в
собранном виде

Прайс-лист 2017

Регистр 22.1: Vitocrossal 200, тип CM2C

Контроллер NRP 1.0

Платы и штекеры контроллера доступны с задней стороны котла.



НОВАЯ МОДЕЛЬ

Прайс-лист 2017

Регистр 22.1: Vitocrossal 200, тип CM2C

Технические изменения



Новый Vitocrossal 200, CM2C – это развитие Vitocrossal 200, CM2B.

- Второй патрубок подключения обратной магистрали (принадлежность)
- Переработанная горелка (Постоянная коммуникация между горелкой и контроллером)

НОВАЯ МОДЕЛЬ

Прайс-лист 2017

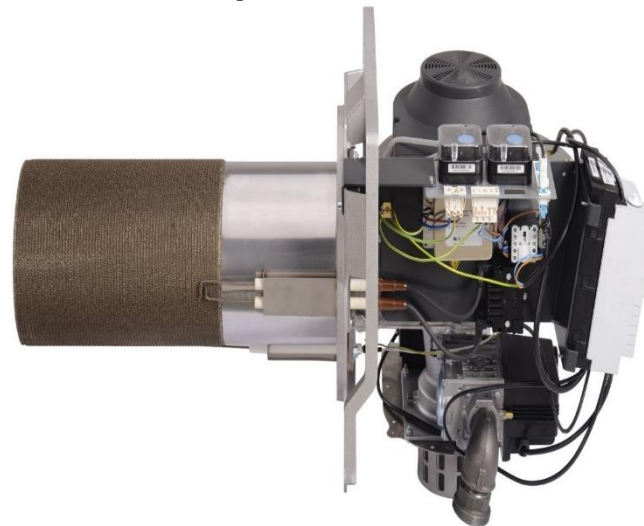
Регистр 22.1: Vitocrossal 200, тип CM2C

Сферическая горелка Matrix от 80 до 142 кВт



- Для работы только на природном газе
- Модуляция 1:3

Цилиндрическая горелка от 186 до 311 кВт



- Предназначена для работы на природном и сжиженном газе
- Модуляция 1:5

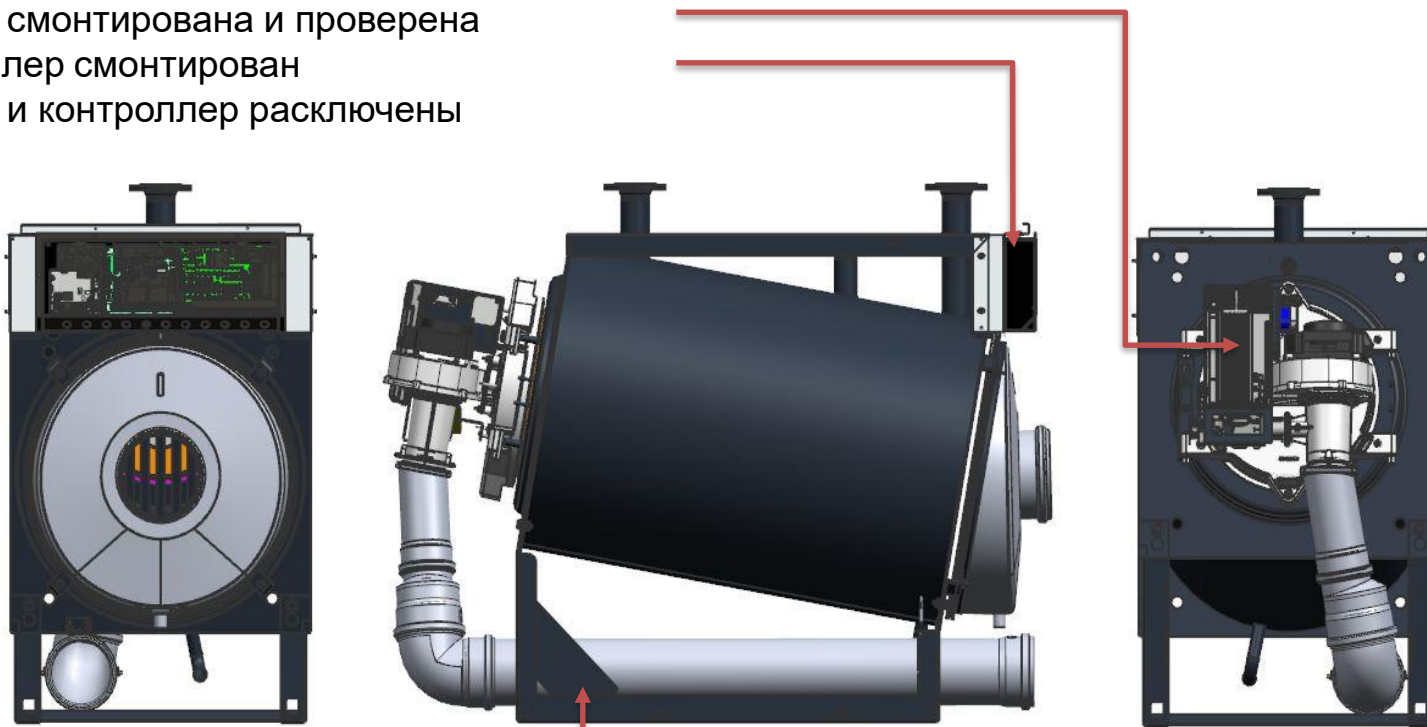
НОВАЯ МОДЕЛЬ

Прайс-лист 2017

Регистр 22.1: Vitocrossal 200, тип CM2C

Удобство монтажа и пусконаладки – поставка в собранном виде

- Горелка смонтирована и проверена
- Контроллер смонтирован
- Горелка и контроллер расключены



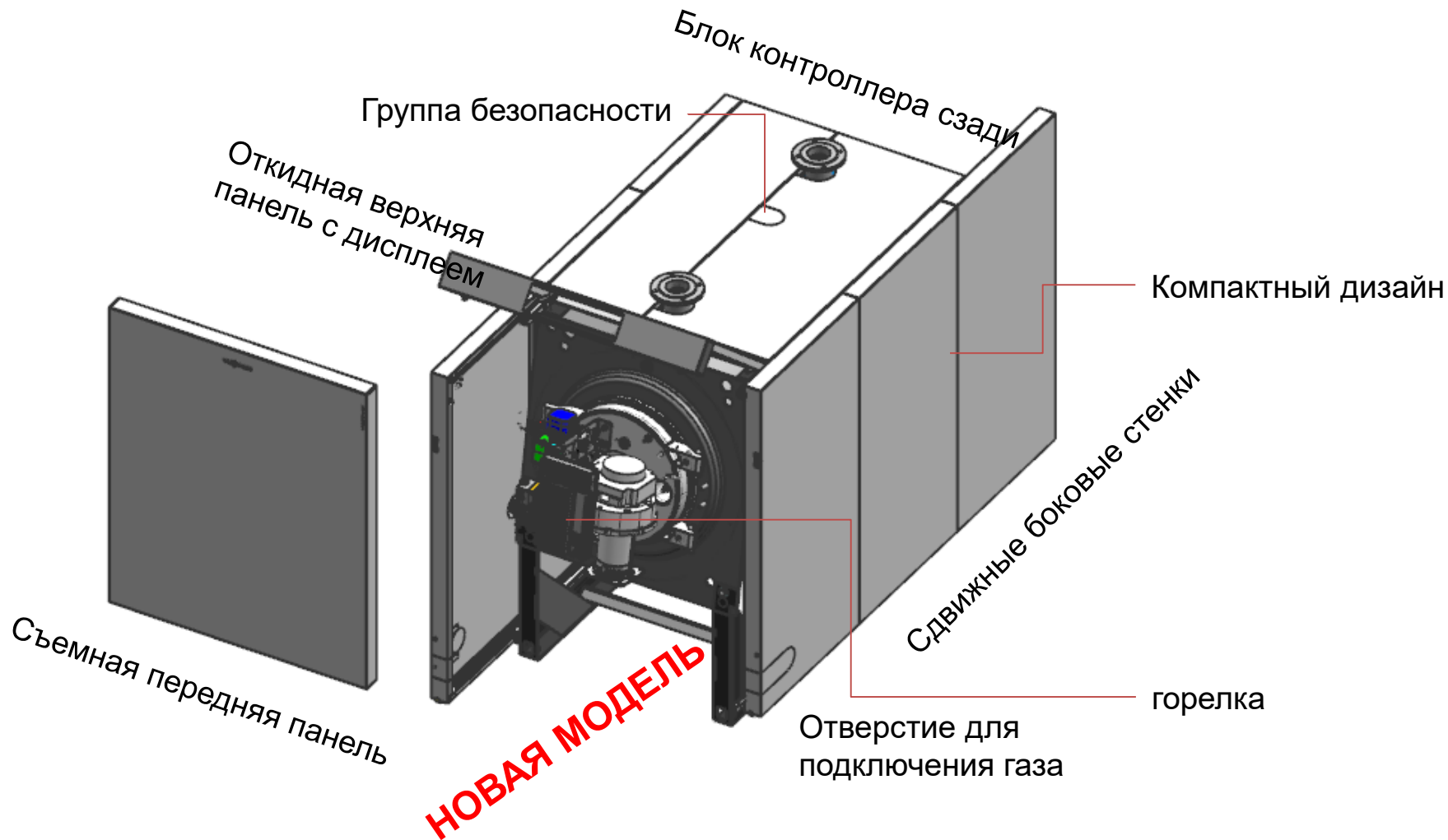
- Набор для режима RLU - принадлежность

НОВАЯ МОДЕЛЬ

Прайс-лист 2017

Регистр 22.1: Vitocrossal 200, тип CM2C

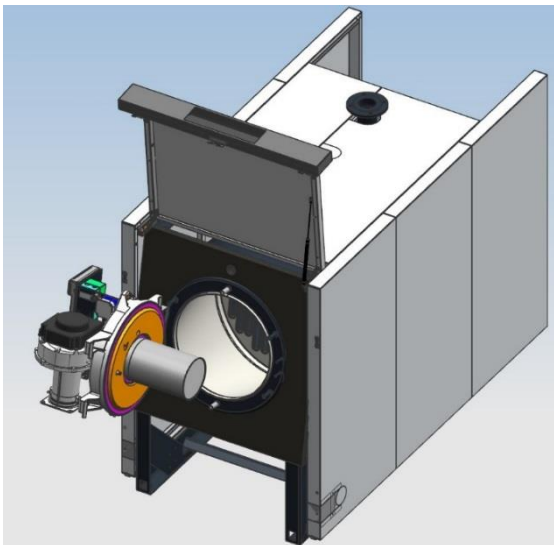
Удобство монтажа и пусконаладки – поставка в собранном виде



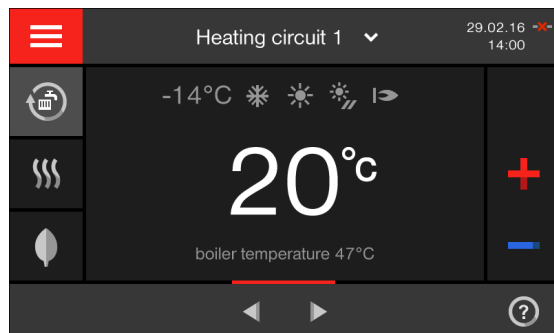
Прайс-лист 2017

Регистр 22.1: Vitocrossal 200, тип CM2C

Преимущества для партнеров Легкость в монтаже и сервисном обслуживании



- Простой и быстрый монтаж при поставке готовым блоком - UNIT: все смонтировано и расключено.
 - Снижает сложность и возможные ошибки при монтаже и сокращает время монтажа
- NRP 1.0 с цветным сенсорным дисплеем и ассистентом ввода в эксплуатацию ускоряет и упрощает ввод в эксплуатацию
- Удобство при сервисном обслуживании благодаря новой концепции облицовки и подключений упрощает сервис
- Интегрированная функция управления каскадом до 8 котлов (Vitotronic 300)



Прайс-лист 2017

Регистр 22.1: Vitocrossal 200, тип CM2C

Преимущества для пользователя

Надежно, эффективно и удобно в обслуживании



НОВАЯ МОДЕЛЬ

- Пониженный износ благодаря большому диапазону модуляции 1:5. (Большое время работы горелки без тактования)
- Постоянно высокая эффективность и низкие выбросы благодаря знаменитой технологии горелок Viessmann Matrix и высокоэффективному теплообменнику из нержавеющей стали.
- Не требуется насос котлового контура благодаря большому водонаполнению (нет требований по минимальному расходу). Низкий расход электроэнергии
- Тихая работа, не требуется дополнительных мер по шумоизоляции
- Современный и функциональный дизайн с привычно высоким качеством Viessmann



Прайс-лист 2017

Регистр 22.1: Vitocrossal 200, тип CM2

Конденсационный котел с цилиндрической горелкой



НОВАЯ МОДЕЛЬ

CM2: 400, 500, 620 кВт, 6 бар

- Теплообменные поверхности InoXCrossal из нержавеющей стали
- Низкий уровень шума от 42 до 67 dB(A)
- Воздух для горения из помещения или извне (rla/rlu)
- Контроллеры:
 - Vitotronic 100, тип CC1E
 - Vitotronic 200, тип CO1E
 - Vitotronic 300, тип CM1E
- Нормативный КПД 98 % (H_s) / 109 % (H_i)

Прайс-лист 2017

Регистр 22.1: Vitocrossal 200, тип CM2



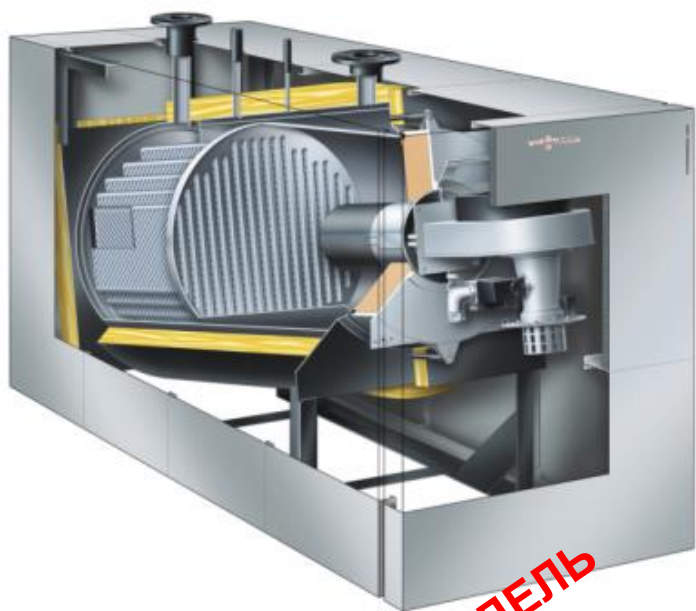
НОВАЯ МОДЕЛЬ

Преимущества для **Партнеров**

- Допущен к эксплуатации на газах семейств E, LL и сжиженном газе
- Гибкость применения – рабочие температуры до 95°C и рабочее давление до 6 бар
- Большое водонаполнение и, как следствие, отсутствие требований к расходу
- Комплектно с цилиндрической горелкой MatriX до 620 кВт, преднастроенной
- Возможны режимы с забором воздуха из помещения или извне
- Котел из нержавеющей стали с большим водонаполнением по цене, сравнимой с алюминиевыми котлами с требованиями к расходам
- Нечувствительность с жесткой воде благодаря низкой теплонапряженности теплообменных поверхностей
- Подключения сверху для простоты гидравлической обвязки и экономии места

Прайс-лист 2017

Регистр 22.1: Vitocrossal 200, тип CM2



НОВАЯ МОДЕЛЬ

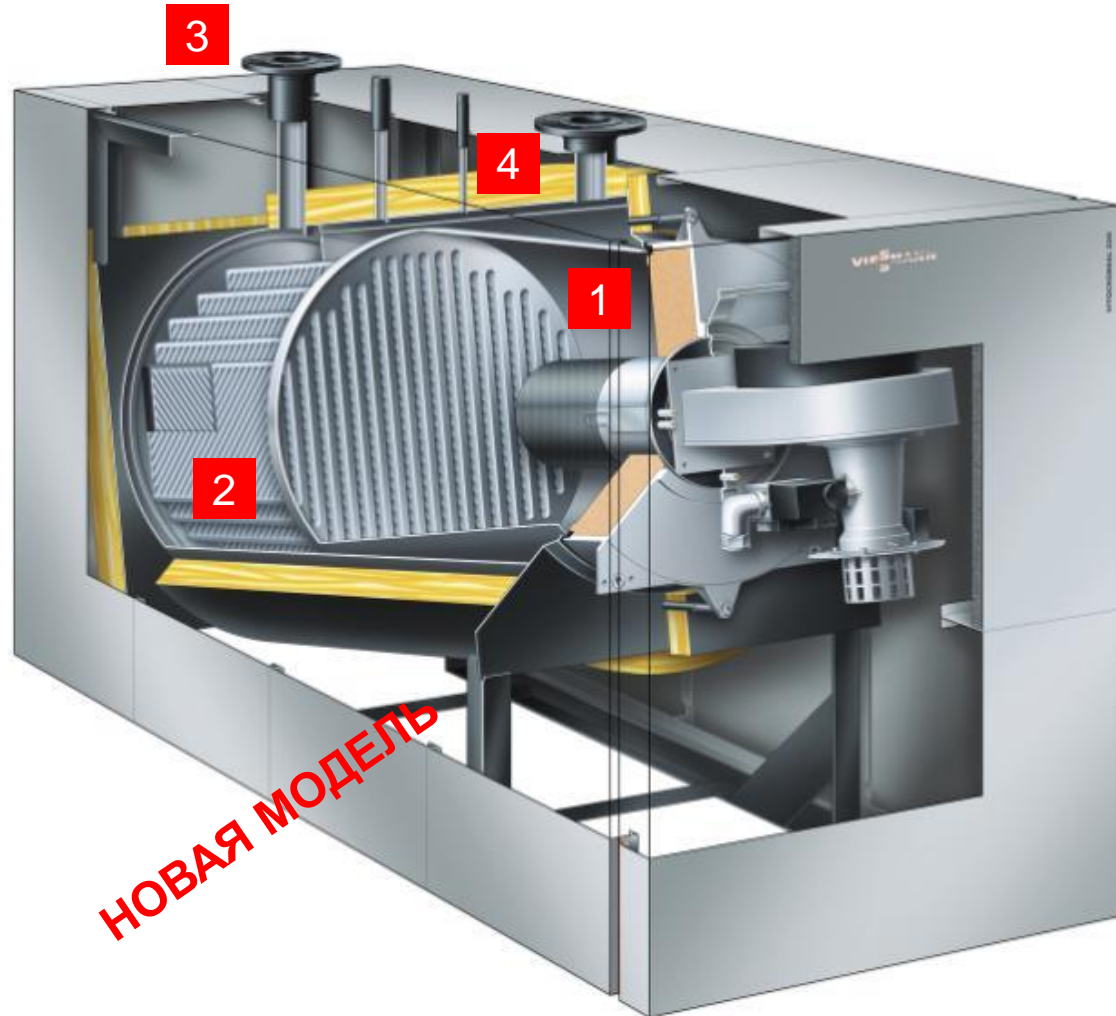
Преимущества для Потребителей

- Большая гибкость в применении (в т.ч. Для крышных котельных)
- Диапазон модуляции от 20 до 100%
- Высокая отказоустойчивость и низкий износ благодаря низкой теплонапряженности камеры сгорания и снижению количества стартов горелки
- Отсутствие ограничений по разности температур (подача/обратка) установки
- Нечувствителен к колебаниям сетевого давления и отложениям накипи при граничном качестве воды
- **Теплообменник из нержавеющей стали**
- Высокая прочность благодаря коррозионно-стойким гладким теплообменным поверхностям Inox-Crossal с эффектом самоочистки
- На выбор – забор воздуха для горения из помещения или извне
- Не требуется применения насосов котлового контура

Прайс-лист 2017

Регистр 22.1: Vitocrossal 200, тип CM2

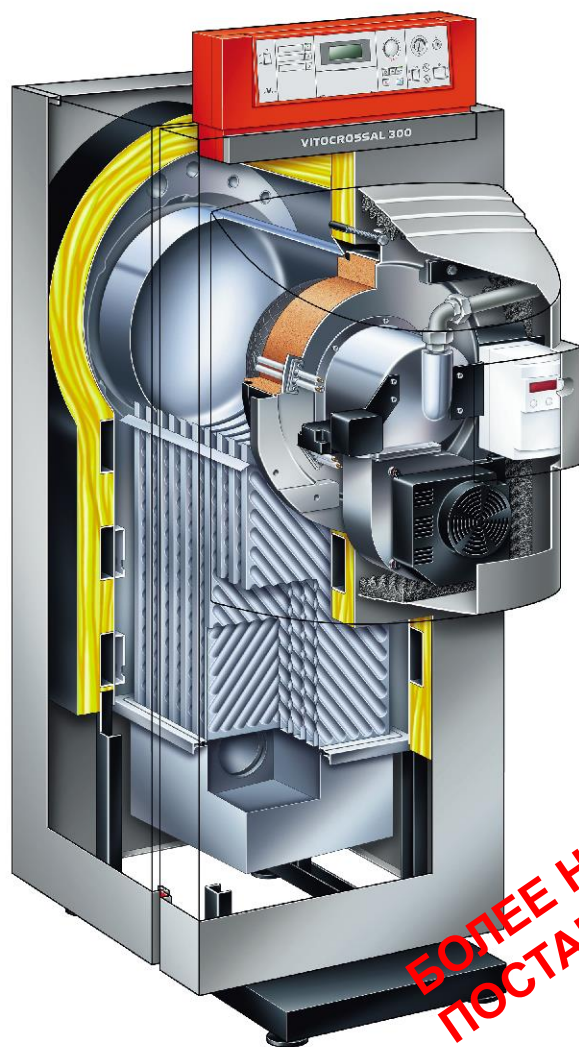
Конденсационный котел с цилиндрической горелкой



- (1) Камера сгорания из нержавеющей стали
- (2) Теплообменные поверхности Inox-Crossal из нержавеющей стали
- (3) Патрубки обратной магистрали
- (4) Высокоэффективная теплоизоляция

Прайс-лист 2017

Регистр 22.2: Vitocrossal 300, тип CM3



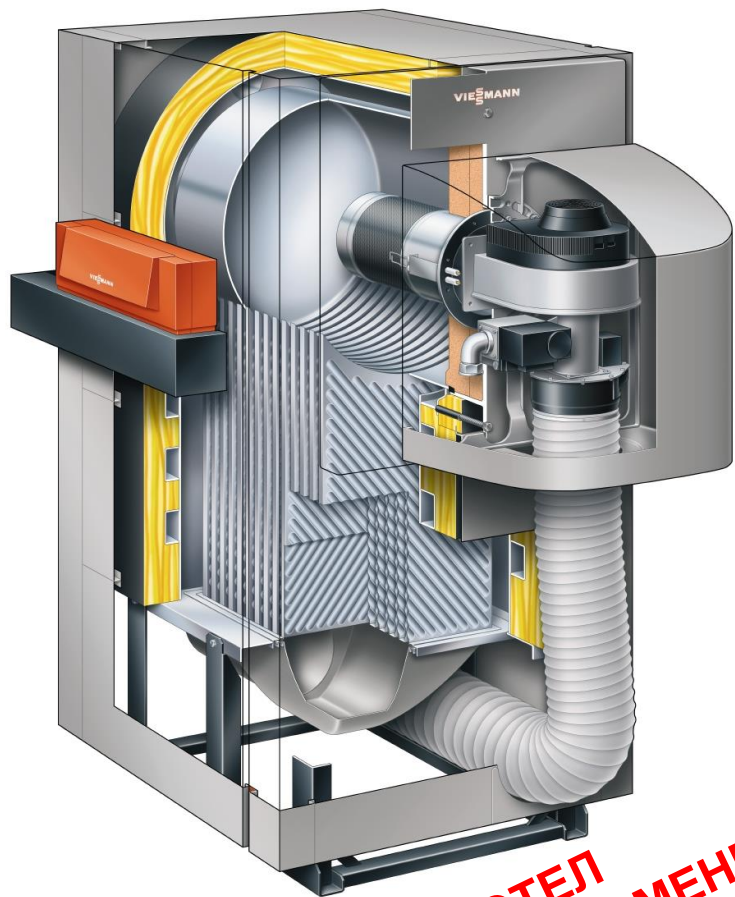
**БОЛЕЕ НЕ
ПОСТАВЛЯЕТСЯ**

Преимущества одним взглядом

- Конденсационный котел для работы на газообразном топливе
- Мощностей ряд: 87, 115, 142 кВт
- Допустимое рабочее давление 4 бар
- Температура подачи до 110°C
- Нормативный КПД: 98 % (H_s)/109 % (H_i)
- Газовая сферическая ИК горелка Matrix с низкими выбросами ВВ
- Модуляция 1:3
- 2 патрубка обратной магистрали
- Теплообменник InoxCrossal
 - Сталь **1.4571 (AISI - 316 Ti)**
 - Толщина стали **1,5 – 3,2 мм**
- Контроллеры:
 - Vitotronic 100, тип GC1B
 - Vitotronic 200, тип GW1B
 - Vitotronic 300, тип GW2B
 - Vitotronic 300-К тип MW1B
- Удельный объем котловой воды 1,0 – 1,5 л/кВт

Прайс-лист 2017

Регистр 22.3: Vitocrossal 300, тип СТ3U



**КОТЕЛ
БЕЗ ИЗМЕНЕНИЙ!**

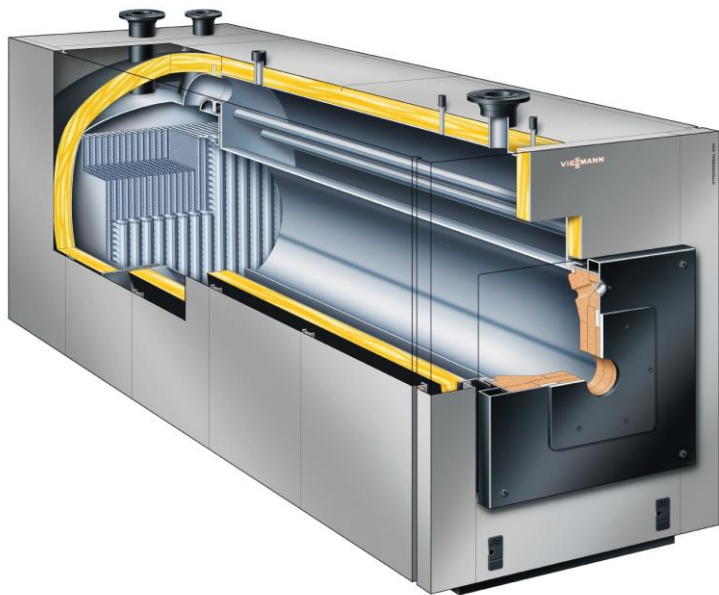
Преимущества одним взглядом

- Конденсационный котел для работы на газообразном топливе
- Мощностной ряд: 400, 500, 630 кВт
- Допустимое рабочее давление 5,5 бар
- Температура подачи до 110°C
- Нормативный КПД: 98 % (H_s)/109 % (H_i)
- Газовая цилиндрическая ИК горелка Matrix с низкими выбросами ВВ
- Модуляция 1:3
- 2 патрубка обратной магистрали
- Теплообменник InoxCrossal
 - Сталь 1.4571 (AISI - 316 Ti)
 - Толщина стали 1,5 – 3,2 мм
- Контроллеры:
 - Vitotronic 100, тип СС1Е
 - Vitotronic 100, тип СО1Е
 - Vitotronic 300-К тип СМ1Е
- Удельный объем котловой воды 0,6 – 0,8 л/кВт

ИЗМЕНЕНИЯ КОМПЛЕКТАЦИИ

Прайс-лист 2017

Регистр 22.5: Vitocrossal 300, тип CR3B



**КОТЕЛ
БЕЗ ИЗМЕНЕНИЙ!**

Преимущества одним взглядом

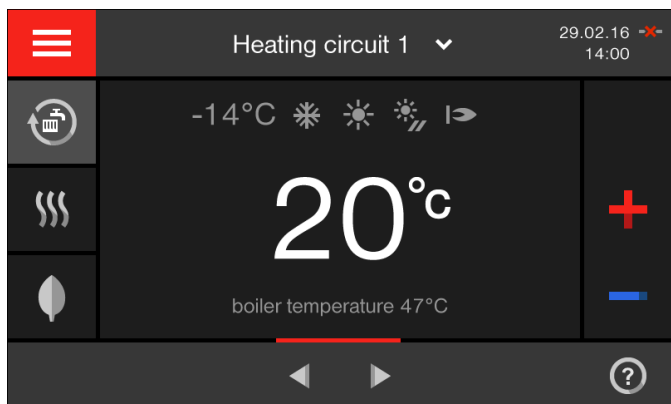
- Конденсационный котел для работы на газообразном топливе
- Мощностной ряд: 787, 978, 1100, 1400 Вт
- Допустимое рабочее давление 6 бар
- Поставляется в разделенном виде
- Макс. допустимая рабочая температура 100 °С
- Макс. допустимая температура срабатывания защитного ограничителя температуры 110 °С
- Нормативный КПД: 98 % (H_s)/109 % (H_i)
- 2 патрубка обратной магистрали
- Теплообменник InoxCrossal
 - Сталь 1.4571 (AISI - 316 Ti)
 - Толщина стали 1,5 – 3,2 мм
- Контроллеры:
 - Vitotronic 100, тип CC1E
 - Vitotronic 100, тип CO1E
 - Vitotronic 300-K тип CM1E
- Удельный объем котловой воды 1,3 – 1,9 л/кВт

ИЗМЕНЕНИЯ КОМПЛЕКТАЦИИ

Прайс-лист 2017

Регистр 22: Контроллеры для котлов средней мощности

В качестве многокотловой установки – до 420 кВт (3-х котловая установка) замена контролеров на NRP 1.0 с новым интерфейсом управления



- Управление с помощью цветной сенсорной панели
- Интегрированный интерфейс для коммуникации (LAN)
- Возможен ввод в эксплуатацию по Wi-Fi с помощью Vitosoft 300
- Интегрированная функция управления каскадом до 8 котлов
- Кокпит энергии



ИЗМЕНЕНИЯ КОМПЛЕКТАЦИИ

Прайс-лист 2017

Регистр 22: Контроллеры для котлов средней мощности

В качестве многокотловой установки – до 420 кВт (3-х котловая установка) замена контролеров на NRP 1.0 с новым интерфейсом управления



- Разъем Optolink заменен на WLAN (Wi-Fi)
- Функция «трубочист» задействуется с панели управления
- Интегрированная коммуникация с интернет по LAN
- Интегрированное управление каскадом
- Цветной сенсорный дисплей
- Кокпит энергии
- Модернизация интерфейса интеграции с системами АСУЗ (управление мощностью)

ИЗМЕНЕНИЯ КОМПЛЕКТАЦИИ

Прайс-лист 2017

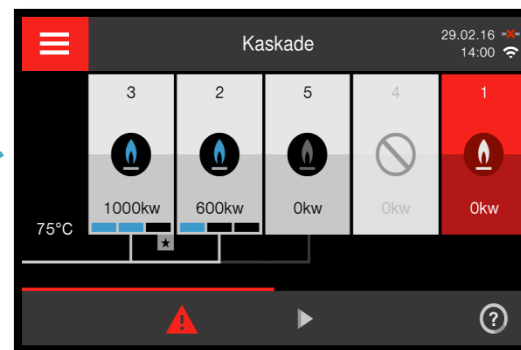
Регистр 22: Контроллеры для котлов средней мощности

В качестве многокотловой установки – до 420 кВт (3-х котловая установка) замена контроллеров на NRP 1.0 с новым интерфейсом управления

Встроенное управление каскадом



Коммуникация Vitosoft с другими котлами - по LON



Интегрировано управление каскадом до 8-ми котлов по LON

ИЗМЕНЕНИЯ КОМПЛЕКТАЦИИ

Прайс-лист 2017

БЕЗ РЕГИСТРА: водогрейные котлы большой мощности

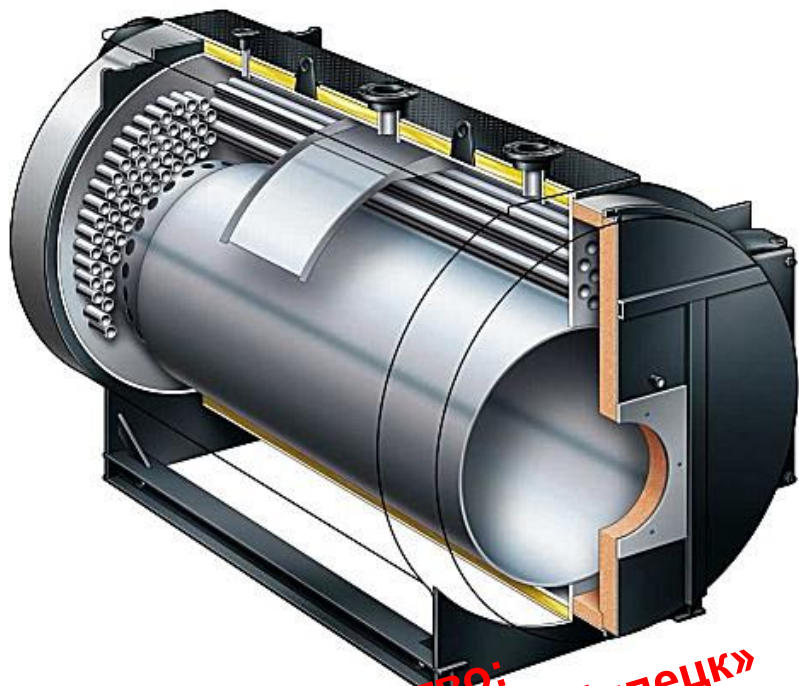


Программа поставок:

1. *Vitomax 100, тип M148*
2. *Vitomax 200, тип M62C*
3. *Vitomax 200, тип M64B*

Прайс-лист 2017

БЕЗ РЕГИСТРА : Vitomax 100, тип M148



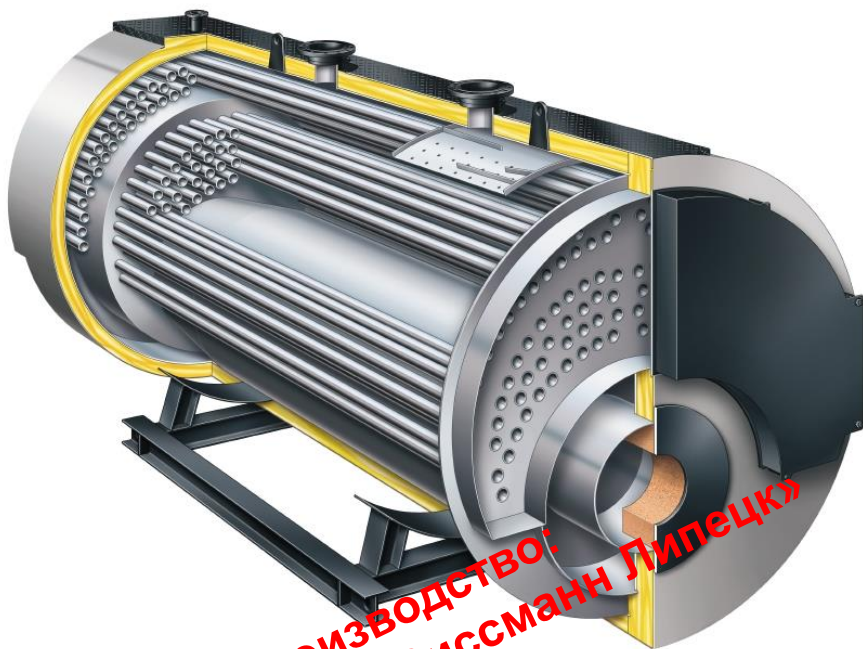
Производство:
ООО «Виссманн Липецк»

Преимущества одним взглядом

- Двухходовой котел для работы на жидком или газообразном топливе
- Мощностной ряд (п-во Германия): **0,65, 0,85, 1,1, 1,4, 1,8 МВт**
- Мощностной ряд (п-во Липецк): **2,3, 2,9, 3,5, 4,2, 5,0, 6,0 МВт**
- Допустимое рабочее давление 6 или 10 бар
- Температура подачи до 115°C
- Малая тепловая нагрузка топки: < 1,4 МВт/м³
- КПД > 91,5%
- Нормативный КПД — 94% (график 75/60)
- Теплоизоляция 100 мм
- Минимальная температура котловой воды /обратной магистрали - 70/55°C
- Удельный объем котловой воды 1,0 – 1,1 л/кВт
- Теплоизоляция дверь - кодур

Прайс-лист 2017

БЕЗ РЕГИСТРА : Vitomax 200, тип M62C



Производство:
ООО «Виссманн Липецк»

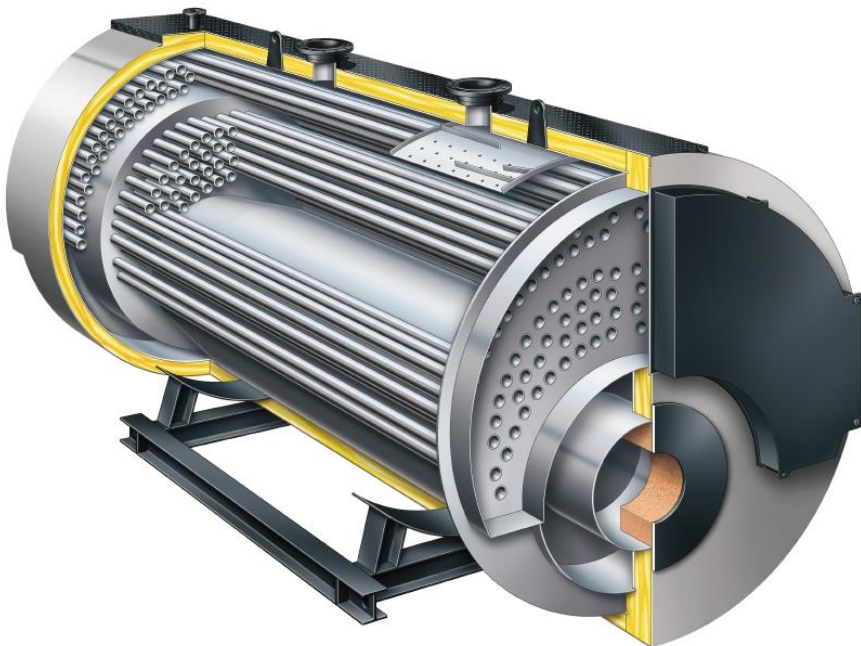
Преимущества одним взглядом

- Трехходовой котел для работы на жидком или газообразном топливе
- Мощностной ряд: **2,3, 2,6, 2,9, 3,2, 3,6, 4,2, 4,5, 5,2, 6,0, 6,75** МВт
- Допустимое рабочее давление **6** бар
- Температура подачи до 110°C
- Нагрузка топки
 - < 2,0 МВт/м³
- КПД > 92%
- Нормативный КПД – 89% (H_s) / 95% (H_i)
- Теплоизоляция 100 мм
- Минимальная температура котловой воды /обратной магистрали - 70/55°C
- Теплоизоляция дверь – кодур
- Максимальный перепад температур - 40 К
- Удельный объем котловой воды 1,55 – 2,2 л/кВт
- Водоохлаждаемая передняя стенка камеры сгорания
- Уменьшена масса, размеры, сопротивление

НОВИНКА!

Прайс-лист 2017

БЕЗ РЕГИСТРА : Vitomax 200, тип M64A



Преимущества одним взглядом

- Трехходовой котел для работы на жидком или газообразном топливе
- Мощностной ряд: **8, 10, 12, 14,2, 16,5, 20** МВт
- Допустимое рабочее давление **6, 10, 16** бар
- Температура подачи до 120°C
- Нагрузка топки
 - < 1,6 МВт/м³
- КПД > 92%
- Нормативный КПД – 89% (H_s) / 95% (H_i)
- Теплоизоляция 100 мм
- Минимальная температура котловой воды /обратной магистрали - 70/55°C
- Теплоизоляция дверь – кодур
- Максимальный перепад температур - 40 К
- Удельный объем котловой воды 2,0 – 2,2 л/кВт
- Водоохлаждаемая передняя стенка камеры сгорания

БЕЗ ИЗМЕНЕНИЙ!

Прайс-лист 2017

БЕЗ РЕГИСТРА : Vitomax 300-LW, тип M84A



Преимущества одним взглядом

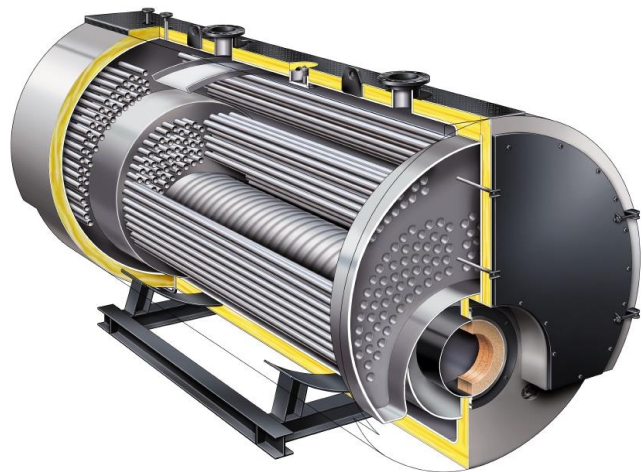
Трехходовой котел перегретой воды для работы на жидком или газообразном топливе или мазуте

- Мощностей ряд: **8,7, 10,87, 13,04, 15,22, 17,39, 19,57, 21,74** МВт
- Допустимое рабочее давление **6, 10, 16** бар
- Температура подачи до 120°C
- Сверхнизкая нагрузка топки: <1,1 МВт/м³
- Нормативный КПД – 89% (H_s) / 95% (H_i)
- Теплоизоляция 100 мм
- Теплоизоляция дверь – кодур
- Максимальный перепад температур - 40 К
- Минимальная температура котловой воды /обратной магистрали - 70/55°C
- Удельный объем котловой воды 2,0 – 2,2 л/кВт
- Водоохлаждаемая передняя стенка камеры сгорания

НОВИНКА!

Прайс-лист 2017

БЕЗ РЕГИСТРА : Vitomax 200-HW, тип M72A/M74A



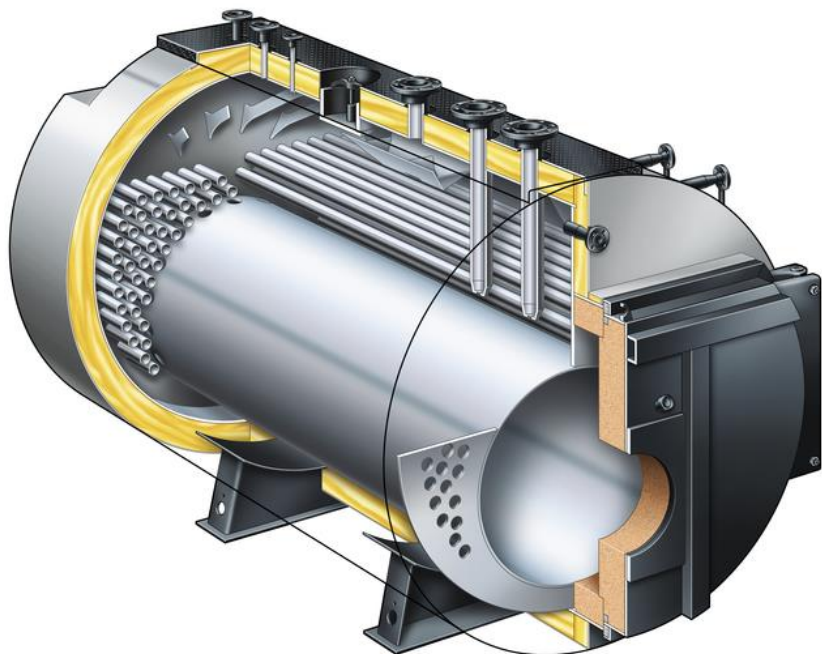
Преимущества одним взглядом

- Трехходовой котел перегретой воды для работы на жидком или газообразном топливе
- Мощностей ряд M72A: **2,53, 3,08, 3,86, 4,95, 6,6** МВт
- Мощностей ряд M74A: **8,82, 11,0, 13,15, 15,39, 18,15** МВт
- Допустимое рабочее давление **6, 10, 16** бар
- Температура подачи до 150°C
- Теплоизоляция 100 мм
- Теплоизоляция дверь – кодур
- Максимальный перепад температур - 40 К
- Удельный объем котловой воды 2,0 – 2,2 л/кВт
- Водоохлаждаемая передняя стенка камеры сгорания

БЕЗ ИЗМЕНЕНИЙ!

Прайс-лист 2017

БЕЗ РЕГИСТРА : Vitomax 100-NS, тип M33A



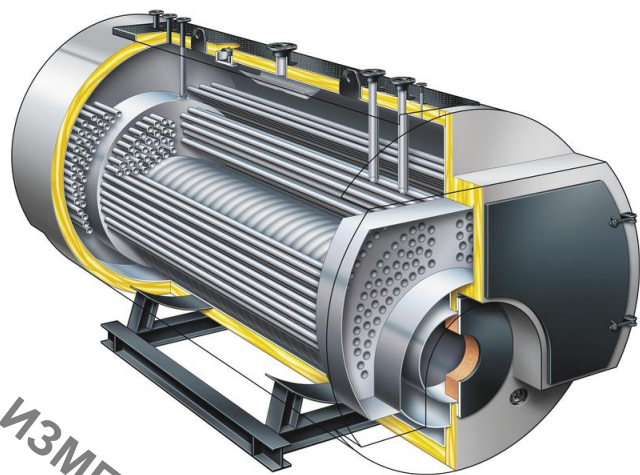
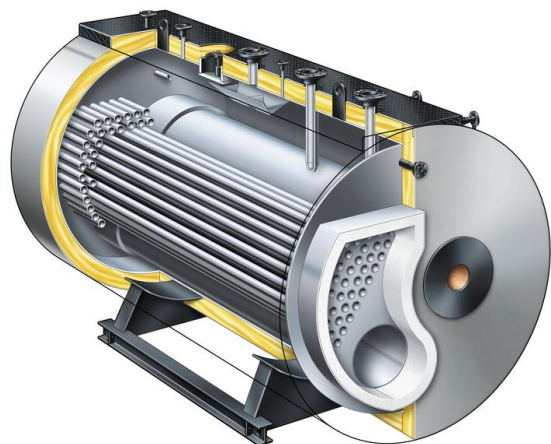
БЕЗ ИЗМЕНЕНИЙ!

Преимущества одним взглядом

- Двухходовой паровой котел для работы на жидком или газообразном топливе
- Мощностной ряд: **1; 1,3; 1,7; 2,1; 2,7; 3,5; 4,4; 5,4; 6,4** т/ч
- Допустимое рабочее давление 6, 8, 10, 13, 16 бар
- Теплоизоляция 100 мм
- Теплоизоляция дверь – кодур
- Удельный объем котловой воды 1,3 – 2,0 л/кВт
- Удельное паровое пространство 0,26 м³/т
- Теплонапряженность топки 1,3 – 1,4 МВт/м³
- КПД (при давлении 16 бар):
 - Без ECO: 85,3 – 90%
 - ECO: 92,1 – 94,2%
- Гофрированная жаровая труба при рабочем давлении 13, 16 бар
- **Новый подход в комплектации**
- Комплектация только цифровыми шкафами управления SPS, каскадное или однокотловое регулирование
- Полный автомат удаления соли/шлама
- Стандартные комплекты с горелками Weishaupt/ELCO
- Новые модули пит. насосов (2 насоса на 1 раме)

Прайс-лист 2017

БЕЗ РЕГИСТРА : Vitomax 200-HS, тип M73A/M75A



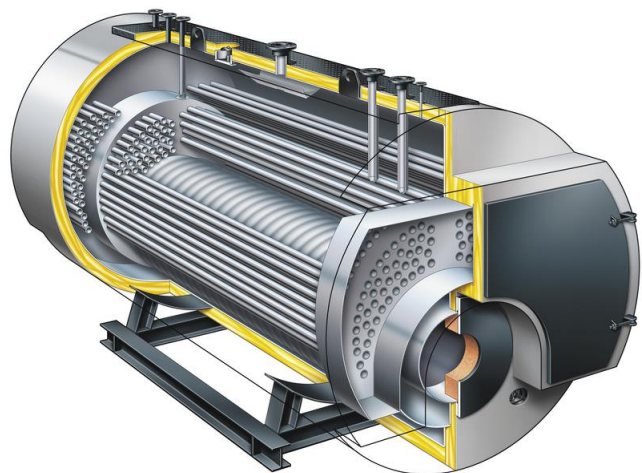
Преимущества одним взглядом

- Трехходовой паровой котел для работы на жидком или газообразном топливе (мазут – M75A)
- Мощностной ряд M73A: **0,5; 0,7; 1; 1,3; 1,65; 2; 2,5; 3,2; 4** т/ч
- Мощностной ряд M75A: **3,8; 4,5; 5,3; 6,4; 7,5; 9; 10,5; 12,7; 15,7; 18,2** т/ч
- Допустимое рабочее давление 6, 8, 10, 13, 16, 18, 20, 22, 25 бар
- Удельный объем котловой воды 2,3 – 4,0 л/кВт
- Удельное паровое пространство 0,38-0,45 м³/т
- Теплонапряженность топки 1,3 – 1,7 МВт/м³
- КПД (при давлении 16 бар):
 - Без ECO: 87,8 – 89%
 - ECO 100: 92,4 – 92,6%
 - ECO 200: 94,0 – 94,5%
- Гофрированная жаровая труба при рабочем давлении 13, 16 бар
- **Новый подход в комплектации**
- Комплектация только цифровыми шкафами управления SPS, каскадное или однокотловое регулирование
- Полный автомат удаления соли/шлама
- Стандартные комплекты с горелками Weishaupt/ELCO
- Новые модули пит. насосов (2 насоса на 1 раме)

БЕЗ ИЗМЕНЕНИЙ!

Прайс-лист 2017

БЕЗ РЕГИСТРА : Vitomax 200-HS, тип M75B



НОВИНКА!

Преимущества одним взглядом

- Трехходовой паровой котел для работы на жидком или газообразном топливе
- Мощностной ряд: **5; 6; 7; 8; 10; 12; 14; 16** т/ч
- Допустимое рабочее давление 6, 8, 10, 13, 16, 18, 20 бар
- Удельный объем котловой воды 2,0 – 2,5 л/кВт
- Удельное паровое пространство 0,26 м³/т
- Теплонапряженность топки 1,3 – 1,7 МВт/м³
- КПД (при давлении 16 бар):
 - Без ECO: 87,3 – 89,3%
 - ECO 100: 93,25 – 94,45%
 - ECO 200: 94,9 – 95,3%
- Гофрированная жаровая труба при рабочем давлении 13, 16 бар
- **Новый подход в комплектации**
- Комплектация только цифровыми шкафами управления SPS, каскадное или однокотловое регулирование
- Полный автомат удаления соли/шлама
- Стандартные комплекты с горелками Weishaupt/ELCO
- Новые модули пит. насосов (2 насоса на 1 раме)

Прайс-лист 2017

23.2: конденсационные теплообменники уходящих газов

Теплообменник уходящих газов/воды
для использования теплоты конденсации
(на газовом или жидком топливе)

23.2 Vitotrans 300

Теплообменник уходящих газов/воды
для работы на газе или жидком топливе
для водогрейных котлов мощностью 90 - 6 000 кВт

23

Программа поставок:

1. *Vitotrans 300*

Прайс-лист 2017

23.2: Vitotrans 300



БЕЗ ИЗМЕНЕНИЙ!

Преимущества одним взглядом

- Конденсационные теплообменники уходящих газов для водогрейных котлов 90 – 6000 кВт
- Сталь 1.4571 для работы на газу (жидкое топливо – резервное)
- Сталь 1.4539 для длительной работы на жидком топливе
- Теплообменник Inox Crossal для котлов 90 – 560 кВт
- Теплообменник Inox Tubal для котлов 620 – 6000 кВт
- Повышение КПД (газовое топливо):
 - Vitoplex 200: 7 – 12,5% (при T обратки 70-30°C)
 - Vitoplex 300: 6 – 11,5% (при T обратки 70-30°C)
 - Vitomax 100/200/300: 5,7 – 10,45% (при T обратки 70-30°C)

Комплектация

- Для присоединения к сторонним дымоходам необходима к заказу **Соединительная манжета**

Прайс-лист 2017

25: тепловые насосы большой мощности

Тепловые насосы

от 27 до 2000 кВт

Vitocal 300-G/W Pro до 60 °C	– рассольно-водяной тепловой насос, одно- и двухступенчатый	от 82,8 до	222 кВт	25.1
Vitocal 350-G Pro до 73 °C	– рассольно-водяной тепловой насос, двухступенчатый	от 27 до	197 кВт	25.2
Тепловые насосы большой мощности	– тепловые насосы большой мощности по запросу	от 100 до	2000 кВт	25.3

Программа поставок:

1. *Vitocal 300-G/W Pro*
2. *Vitocal 350-G Pro*
3. *KWT*

Прайс-лист 2017

25.1: Vitocal 300-G/W Pro



Преимущества одним взглядом

- Тепловой насос для отопления и приготовления горячей воды в моновалентных или бивалентных отопительных установках.
- Допустимое рабочее давление: 6 бар (0,6МПа)
- Рассольно-/водяной тепловой насос
- Мощностной ряд 300-G Pro: 86,6, 111, 82,8, 106,6, 136,6, 173,2, 222 кВт
- Высокое значению коэффициента мощности COP: до 4,7 (B0/W35) и до 6,1 (W10/W35).
- Оптимальный режим частичной нагрузки за счет двухступенчатых исполнений.
- Макс. температура подачи до 60 гр.Ц, в зависимости от типа и условий эксплуатации.
- Низкий уровень шума и вибраций благодаря оптимизированной конструкции устройства.
- Незначительные эксплуатационные затраты при максимальной производительности в каждой рабочей точке благодаря инновационной системе диагностики контура хладагента RCD (Refrigerant Cycle Diagnostic System) с электронным расширительным клапаном (EEV).
- Простой в управлении контроллер Vitotronic с индикацией текста и графики для режима погодозависимой теплогенерации и функции "natural cooling" или "active cooling".

Прайс-лист 2017

25.2: Vitocal 350-G Pro



БЕЗ ИЗМЕНЕНИЙ!

Преимущества одним взглядом

- Рассольно-/водо-водяной тепловой насос
- Мощностной ряд 2 ступенчатые насосы: **27,2, 34,3, 56,1, 76, 96,9, 114,2, 131,9, 155** кВт
- Мощностной ряд 3 ступенчатый насосы: **170,2, 197** кВт
- Коэффициент мощности COP:
 - BW: 4,4 (B0/W35)
 - WW: 5,5 (W10/W35)
- Максимальная темп. подачи 73 °C
- Низкий уровень шума < 65 дБ(А)
- Надежное быстроразъемное соединение Victaulic
- R134A
- Цифровой контроллер Vitotronic SPS с сенсорным дисплеем
- Интерфейсы MOD-Bus и BACnet для подключения к системе управления здания
- Устройства плавного пуска
- Поршневые компрессоры Bitzer
- Электронный расширительный клапан EEV



Преимущества одним взглядом

- Тепловые насосы по индивидуальным проектам
- Мощностной ряд (единичная мощность на модуль):
 - Водно-/рассольно-водяные до **2000 кВт**;
 - Воздух-вода до **500 кВт**;
 - Системы фазового перехода до **1500 кВт**
- Максимальная темп. подачи до 90 °С
- Цифровой контроллер Vitotronic SPS с сенсорным дисплеем
- Интерфейсы MOD-Bus и BACnet для подключения к системе управления здания
- Устройства плавного пуска
- Поршневые/винтовые компрессоры Bitzer
- Электронный расширительный клапан EEV

Прайс-лист 2017

27: Автономные ТЭС

Автономные ТЭС

27 Vitobloc 200

Электрическая мощность: 50 - 530 кВт

Теплопроизводительность: 81 - 660 кВт

Программа поставок:

1. *Vitobloc 200*

Прайс-лист 2017

27.1: Vitobloc 200, тип EM



БЕЗ ИЗМЕНЕНИЙ!

Преимущества одним взглядом

Блочно-модульные теплоэлектростанции

- Ряд $Q_{эл}$: 50, 70, 140, 199, 238, 363, 401, 590 кВт
- Ряд $Q_{тепл}$: 81, 115, 207, 263, 293, 363, 498, 549, 660 кВт
- КПД:
 - $\eta_{эл}$: до 37%
 - $\eta_{тепл}$: до 67%
 - $\eta_{общ}$: до 94%
- Полностью комплектная поставка с шумоглушителями, теплообменниками
- Работа параллельно с сетью/ в островном режиме
- Низкий уровень шума < 80 дБ(А)
- Интервал ТО 1000-1500 ч
- Низкие расходы на ТО (минеральное масло)
- Низкие расходы на ремонт (ремонтпригодность ДВС)

Прайс-лист 2017



Спасибо