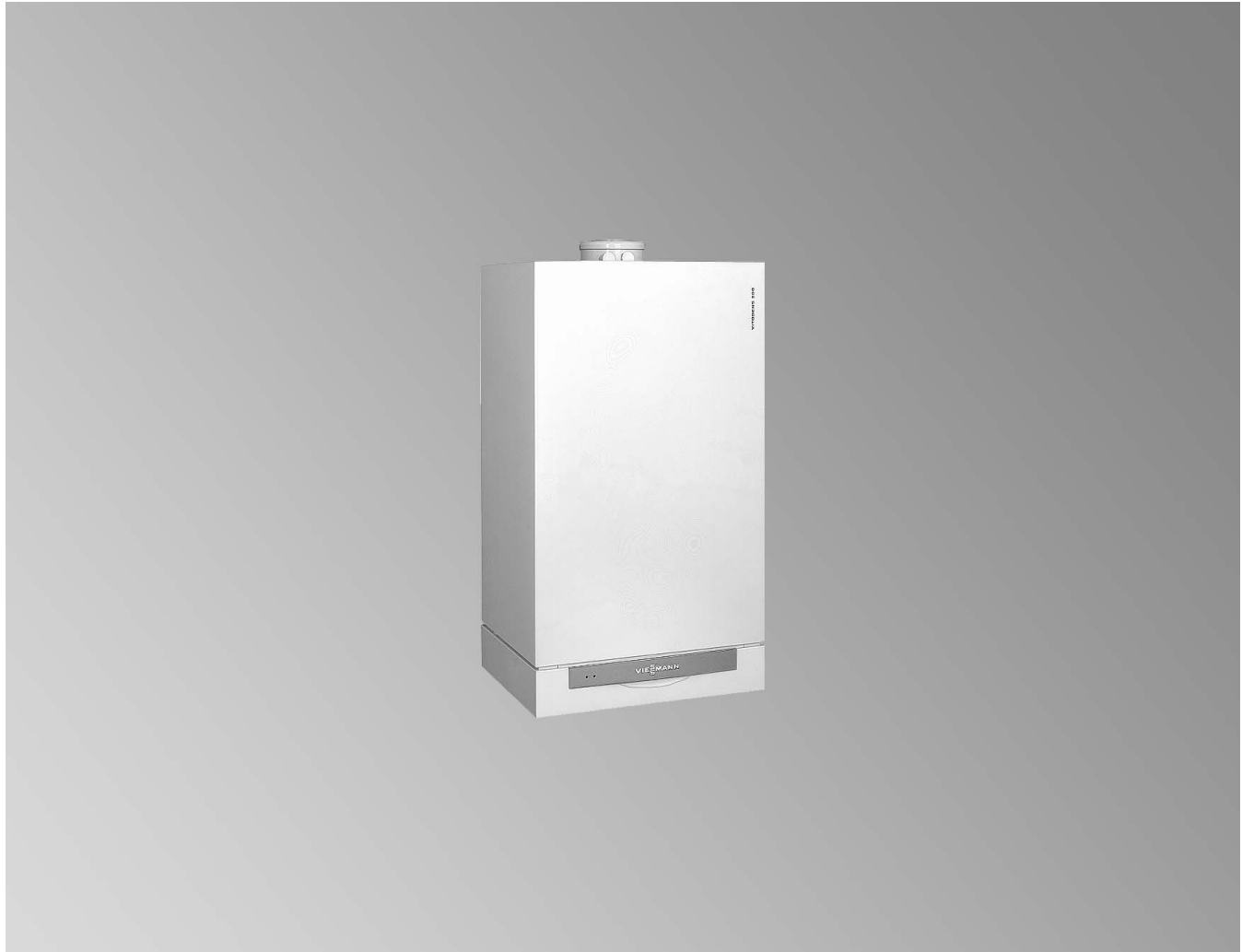


**Технический паспорт**

№ для заказа и цены: см. в прайс-листе

Указание по хранению:  
Папка Vitotec, регистр 7**VITODENS 300-W** Тип WB3C

Настенный газовый конденсационный котел,  
с модулируемой газовой горелкой Matrix,  
с забором воздуха для горения извне и из помещения  
установки

**Для работы на природном и сжиженном газе**

## Описание изделия

Комбинация компонентов передового уровня техники: Модулируемая газовая горелка MatriX и проверенные на практике теплообменники Inox-Radial с поверхностями конденсации из высококачественной стали обеспечивают нормативный КПД до 98 % (H<sub>s</sub>)/109 % (H<sub>i</sub>). Это позволяет сэкономить затраты на отопление и уменьшить вредное воздействие на окружающую среду.

Как и все настенные конденсационные котлы Viessmann, Vitodens 300-W также оборудован теплообменником Inox-Radial из высококачественной нержавеющей стали.

Благодаря модуляции 1:5 обеспечивается экономия расхода топлива и сокращение образования вредных веществ при сжигании газа на газовой горелке MatriX. Уровень эмиссии вредных веществ горелки намного ниже предельных значений экологического норматива "Голубой Ангел".

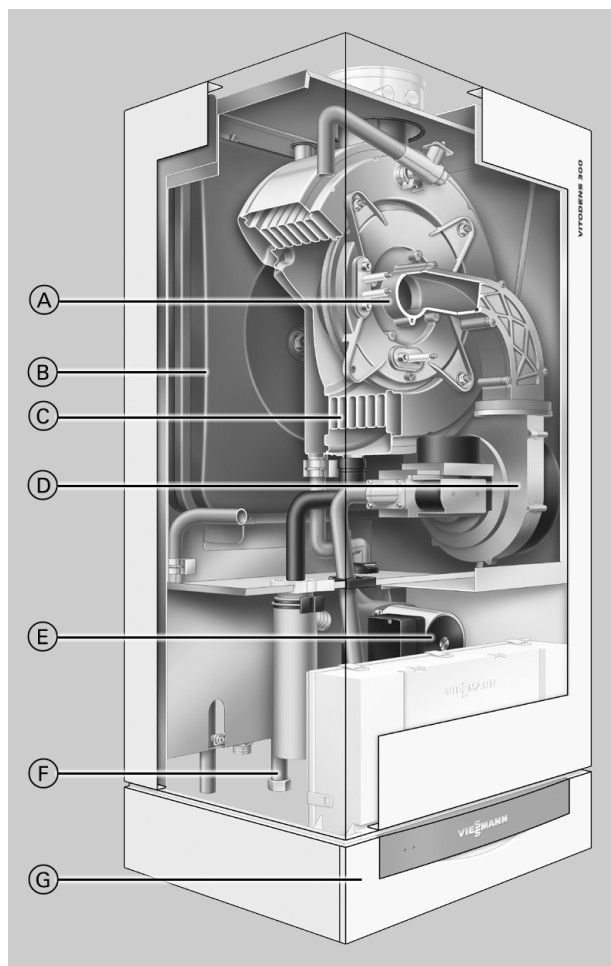
Газовая горелка MatriX котла Vitodens 300-W оснащена интеллектуальным регулятором сгорания Lambda Pro Control. Это гарантирует постоянно оптимальный режим сжигания топлива и низкий уровень шума при сжигании топлива. Регулятор сгорания Lambda Pro Control и высокопроизводительный модулируемый электронный насос обеспечивают оптимальный бесшумный режим работы.

## Основные преимущества

- Настенный газовый конденсационный котел в одноконтурном исполнении.
- Нормативный КПД: до 98 % (H<sub>s</sub>)/109 % (H<sub>i</sub>).
- Широкий диапазон модуляции 1:5, низкая частота срабатывания даже при малом отборе тепла
- Теплообменник Inox-Radial из высококачественной стали
  - Самоочистка гладких поверхностей из высококачественной стали
  - Высокая коррозионная стойкость благодаря использованию высококачественной нержавеющей стали 1.4571
- Газовая горелка MatriX: высокая эксплуатационная надежность и низкий выброс в атмосферу вредных веществ
- Регулятор сгорания Lambda Pro Control

- Не требуется замена форсунок при изменении вида газа
- Постоянно высокий КПД даже при колебаниях состава газа и давления воздуха
- Постоянно низкие показатели выбросов
- Низкий уровень шума при сжигании топлива за счет низкой скорости вращения вентилятора

- Встроенный насос постоянного тока с регулированием частоты вращения позволяет расход электроэнергии более чем на 50 %
- SMART: предупредительный сигнал обслуживания – высокая эксплуатационная готовность прибора, планирование графика обслуживания



- Ⓐ Модулируемая газовая горелка MatriX с интеллектуальным регулятором сжигания Lambda Pro Control обеспечивает очень низкие показатели выброса вредных веществ и малошумный режим работы
- Ⓑ Встроенный мембранный расширительный бак (3,8 - 19 кВт)
- Ⓒ Теплообменник Inox-Radial из нержавеющей стали обеспечивает высокую эксплуатационную надежность в сочетании с длительным сроком службы и большой тепловой нагрузкой на самом малом пространстве.
- Ⓓ Дутьевой вентилятор с регулировкой скорости вращения для малошумного режима работы с экономией электроэнергии
- Ⓔ Высокопроизводительный встроенный насос постоянного тока с регулированием частоты вращения
- Ⓕ Патрубки для подключения газа и воды
- Ⓖ Контроллер цифрового программного управления котловым контуром

## Технические данные

### Технические характеристики

Газовый водогрейный котел, конструктивный тип В и С, категория II <sub>2N3P</sub>		Газовый водогрейный котел				
Диапазон номинальной тепловой нагрузки* <sup>1</sup>						
T <sub>под./T<sub>обр.</sub></sub> = 50/30 °С	кВт	3,8-13,0	3,8-19,0	5,2-26,0	7,0-35,0	
T <sub>под./T<sub>обр.</sub></sub> = 80/60 °С	кВт	3,5-11,8	3,5-17,2	4,7-23,7	6,4-32,0	
Номинальная тепловая нагрузка при приготовлении горячей воды		3,5-16,0	3,5-17,2	4,7-23,7	6,4-32,0	
Номинальная тепловая нагрузка		кВт	3,6-16,7	3,6-17,9	4,9-24,7	6,6-33,3
Идентификатор изделия		CE-0085 BR 0433				
Степень защиты		IP X4D согласно EN 60529				
Давление подводимого газа						
Природный газ	мбар	20	20	20	20	
Сжиженный газ	мбар	50	50	50	50	
Макс. допуст. давление подключения газа* <sup>2</sup>						
Природный газ	мбар	25,0	25,0	25,0	25,0	
Сжиженный газ	мбар	57,5	57,5	57,5	57,5	
Потребляемая электрическая мощность в состоянии при поставке (включая циркуляционный насос)		Вт	57	61	76	78
Масса		кг	49	50	48	50
Объем теплообменника		л	3,7	3,8	5,0	5,6
Макс. расход (предельное значение для использования гидравлической развязки)		л/ч	1000	1200	1400	1600
Номинальный расход циркуляционной воды при T <sub>под./T<sub>обр.</sub></sub> = 80/60 °С		л/ч	507	739	1018	1376
Мембранный расширительный бак						
Объем	л	10	10	—	—	
Входное давление	бар	0,75	0,75	—	—	
Допустимое рабочее давление		бар	3	3	3	3
Патрубок предохранительного клапана		Rp	¾	¾	¾	¾
Размеры						
Длина	мм	360	360	380	380	
Ширина	мм	450	450	480	480	
Высота	мм	850	850	850	850	
Высота с коленом газохода	мм	1053	1053	1066	1066	
Высота с подставным емкостным водонагревателем	мм	1925	1925	1925	1925	
Подключение газа		R	½	½	½	½
Параметры потребляемой мощности при максимальной нагрузке						
Вид газа						
Природный газ E	м <sup>3</sup> /ч	1,77	1,89	2,61	3,52	
Природный газ LL	м <sup>3</sup> /ч	2,05	2,20	3,04	4,10	
Сжиженный газ	кг/ч	1,31	1,40	1,93	2,60	

\*<sup>1</sup> Данные согласно EN 677.

\*<sup>2</sup> Если давление подключения газа превышает максимально допустимое значение, то необходимо подключить на входе установки отдельный регулятор давления газа.

## Технические данные (продолжение)

Газовый водогрейный котел, конструктивный тип В и С, категория II <sub>2NЗР</sub>	Газовый водогрейный котел			
	Газовый водогрейный котел			
<b>Диапазон номинальной тепловой нагрузки*1</b>				
$T_{под.}/T_{обр.} = 50/30 \text{ °C}$ кВт	3,8-13,0	3,8-19,0	5,2-26,0	7,0-35,0
$T_{под.}/T_{обр.} = 80/60 \text{ °C}$ кВт	3,5-11,8	3,5-17,2	4,7-23,7	6,4-32,0
<b>Параметры уходящих газов*2</b>				
Группа параметров уходящего газа по G 635/G 636	$G_{52}/G_{51}$	$G_{52}/G_{51}$	$G_{52}/G_{51}$	$G_{52}/G_{51}$
Температура (при температуре обратной магистрали 30 °C)				
- при номинальной тепловой нагрузки °C	45	45	45	45
- при частичной нагрузке °C	35	35	35	35
Температура (при температуре обратной магистрали 60 °C) °C	68	68	70	70
Массовый расход				
Природный газ				
- при номинальной тепловой нагрузки кг/ч	29,1	33,3	47,3	63,2
- при частичной нагрузке кг/ч	8,4	8,4	11,8	15,7
Сжиженный газ				
- при номинальной тепловой нагрузки кг/ч	28,6	32,5	46,4	61,0
- при частичной нагрузке кг/ч	8,2	8,2	11,5	15,4
Обеспечиваемый напор Па	100	100	100	100
мбар	1,0	1,0	1,0	1,0
<b>Нормативный КПД при</b>	<b>до 98 (H<sub>s</sub>)/109 (H<sub>i</sub>)</b>			
$T_{под.}/T_{обр.} = 40/30 \text{ °C}$ %				
<b>Среднее количество конденсата</b>				
для природного газа и $T_{под.}/T_{обр.} = 50/30 \text{ °C}$ л/сутки	9-11	10-12	11-13	15-17
<b>Условный проход трубопровода к расширительному баку</b> DN	-	-	20	20
<b>Подключение конденсатного контура (наконечник шланга)</b> Ø мм	20-24	20-24	20-24	20-24
<b>Патрубок подсоединения газохода</b> Ø мм	60	60	80	80
<b>Патрубок подсоединения приточного воздуха-вода</b> Ø мм	100	100	125	125

\*1 Данные согласно EN 677.

\*2 Расчетные значения для проектирования газовойпускной системы по EN 13384. Общие результаты измерения температуры уходящих газов при температуре воздуха для сжигания топлива 20 °C.

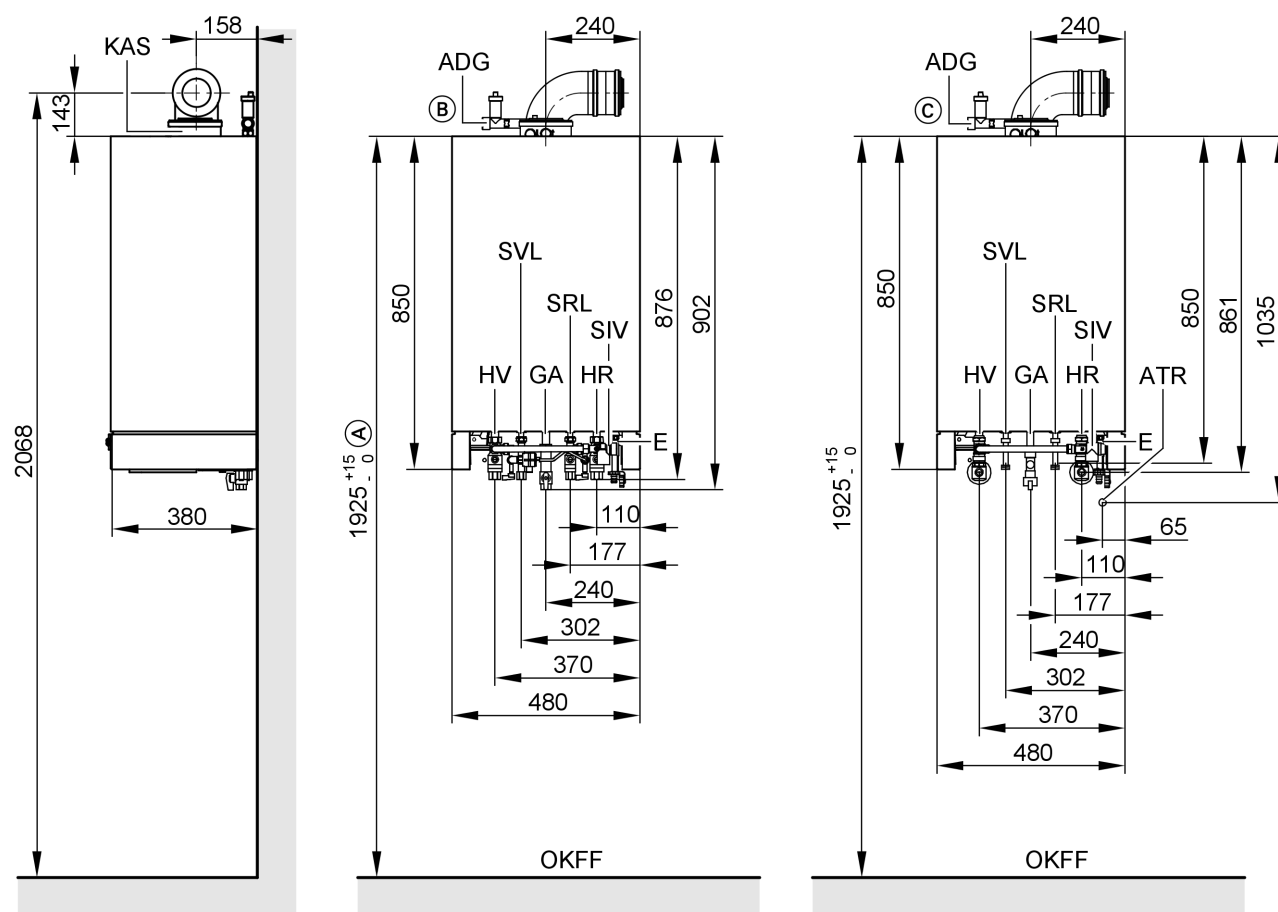
Температура уходящих газов при температуре обратной магистрали 30 °C, используется при расчете параметров системы удаления продуктов сгорания.

Температура уходящих газов при температуре воды в обратной магистрали 60 °C служит для определения области применения газоходов при максимально допустимых рабочих температурах.



## Технические данные (продолжение)

Vitodens 300-W, 5,2 -35 кВт



- Ⓐ В комплекте с подставным емкостным водонагревателем обязательные размеры, в остальных случаях рекомендуемые.  
 Ⓑ Открытая проводка  
 Ⓒ Скрытая проводка  
 ADG Патрубок для подключения расширительного бака G ¾  
 ATR Подключение приемной воронки  
 E Вентиль опорожнения

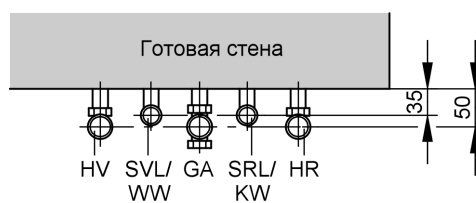
- GA Подключение газа  
 HR Обратная магистраль отопительного контура  
 HV Подающая магистраль отопительного контура  
 KAS Присоединительный элемент котла  
 OKFF Верхняя кромка готового пола  
 SIV Предохранительный клапан  
 SRL Обратная магистраль емкостного водонагревателя  
 SVL Подающая магистраль емкостного водонагревателя

### Указание

Присоединительные размеры для открытой проводки с монтажным приспособлением см. на стр. 9.  
 Присоединительные размеры для скрытой проводки с монтажным приспособлением см. на стр. 11.  
 Присоединительные размеры для монтажа с монтажной рамой см. на стр. 12.

### Указание

Перед монтажом водогрейного котла заказчик должен подготовить подключения.  
 В месте монтажа заказчиком должны быть проложены кабели электропитания и в указанном месте (см. стр. 14) введены в водогрейный котел.



## Насос отопительного контура с регулируемой частотой вращения

Встроенный циркуляционный насос представляет собой высокопроизводительный насос постоянного тока с значительно более низким расходом электроэнергии в сравнении с обычными насосами.

## Технические данные (продолжение)

Скорость вращения насоса и, тем самым, его производительность регулируется в зависимости от наружной температуры и циклограмм для режима отопления или пониженной тепловой нагрузки. Контроллер передает по внутренней шине обмена данными актуальные заданные значения скорости вращения на циркуляционный насос.

Индивидуальная настройка минимальной и максимальной частоты вращения, а также частоты вращения в пониженном режиме для имеющейся отопительной установки проводится в соответствии с кодами на контроллере.

В состоянии при поставке минимальная производительность насоса (кодированный адрес "E7") установлена на 30 %. Для максимальной производительности (кодированный адрес "E6") установлены следующие значения:

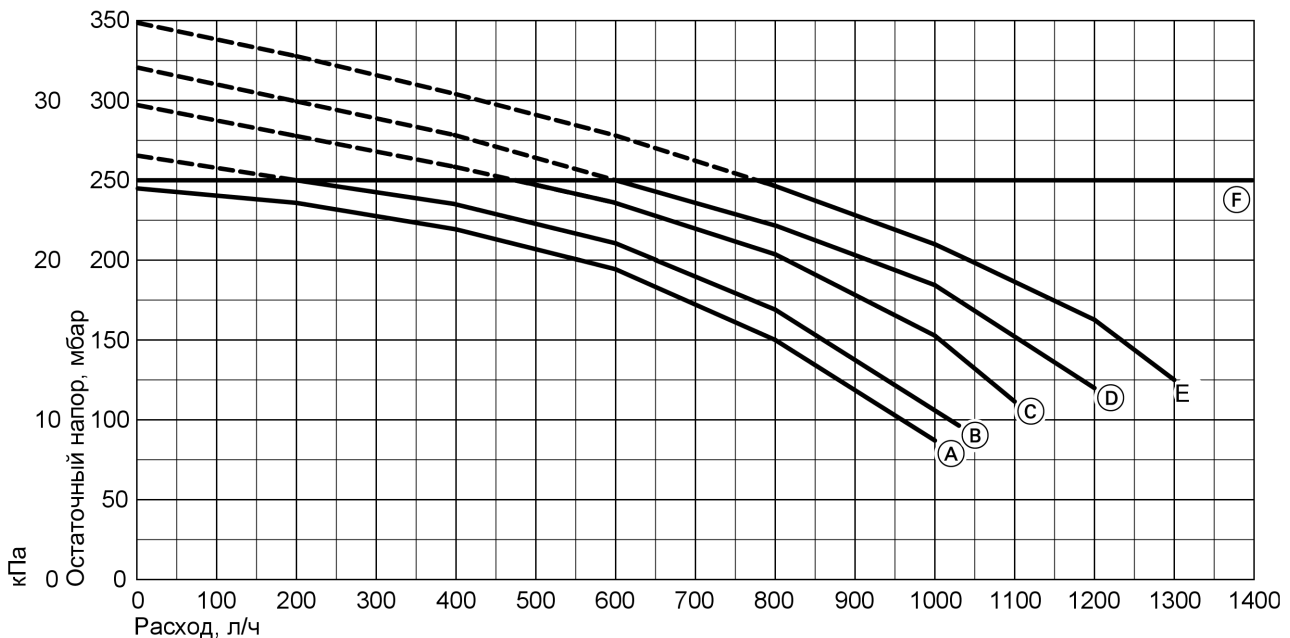
Диапазон номинальной тепловой нагрузки, кВт	Управление скоростью вращения в состоянии при поставке, %
3,8-13	50
3,8-19	55
5,2-26	65
7,0-35	65

### Циркуляционный насос UPM-15

Номинальное напряжение	В~	230
Потребляемая мощность	Вт макс.	70
	Вт мин.	6
в состоянии при поставке		
	– 3,8-13 кВт	38
	– 3,8-19 кВт	40
	– 5,2-26 кВт	53
	– 7,0-35 кВт	53

### Остаточный напор встроенного циркуляционного насоса

Vitodens 300-W, 3,8-19 кВт

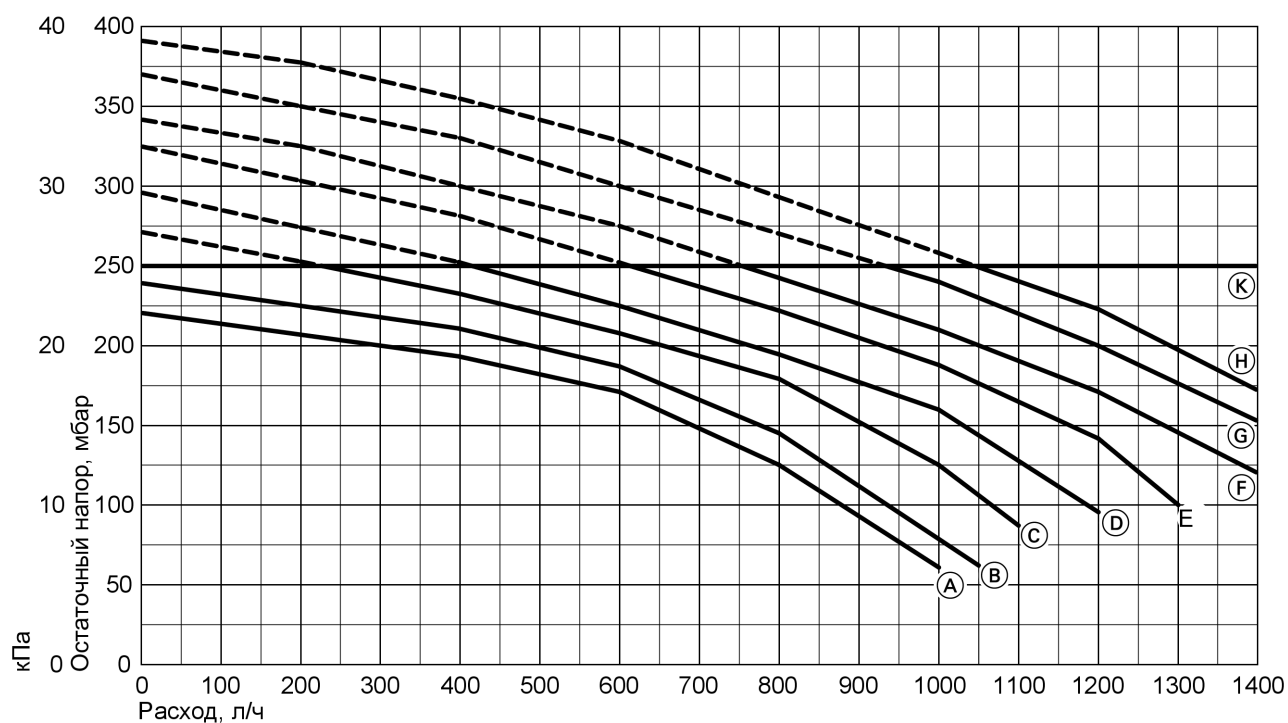


Ⓕ Верхний предел рабочего диапазона

Характеристика	Производительность циркуляционного насоса	Настройка кодового адреса "E6"
Ⓐ	30 %	E6:030
Ⓑ	40 %	E6:040
Ⓒ	50 %	E6:050
Ⓓ	60 %	E6:060
Ⓔ	70 %	E6:070

## Технические данные (продолжение)

Vitodens 300-W, 5,2-35 кВт



Ⓚ Верхний предел рабочего диапазона

Характеристика	Производительность циркуляционного насоса	Настройка кодового адреса "Е6"
Ⓐ	30 %	E6:030
Ⓑ	40 %	E6:040
Ⓒ	50 %	E6:050
Ⓓ	60 %	E6:060
Ⓔ	70 %	E6:070
Ⓕ	80 %	E6:080
Ⓖ	90 %	E6:090
Ⓗ	100 %	E6:100

### Приготовление горячей воды с использованием емкостного водонагревателя

Для емкостного водонагревателя см. отдельный технический паспорт.

Емкостные водонагреватели белого цвета поставляются в следующих вариантах:

■ Vitocell 100-W до 400 л

■ Vitocell 300-W до 200 л

Все прочие емкостные водонагреватели поставляются с окраской серебристого цвета.

### Предварительная сборка

#### Свободное пространство для технического обслуживания

Обеспечить свободное пространство для обслуживания шириной 700 мм перед котлом Vitodens или емкостным водонагревателем и шириной 350 мм поверх котла Vitodens (3,8 - 19 кВт) для демонтажа расширительного бака. Свободные пространства слева и справа от котла Vitodens для обслуживания **не требуются**.

5829 379 GUS



## Предварительная сборка (продолжение)

### Подготовительные работы для монтажа котла Vitodens 300-W непосредственно на стене – открытая проводка

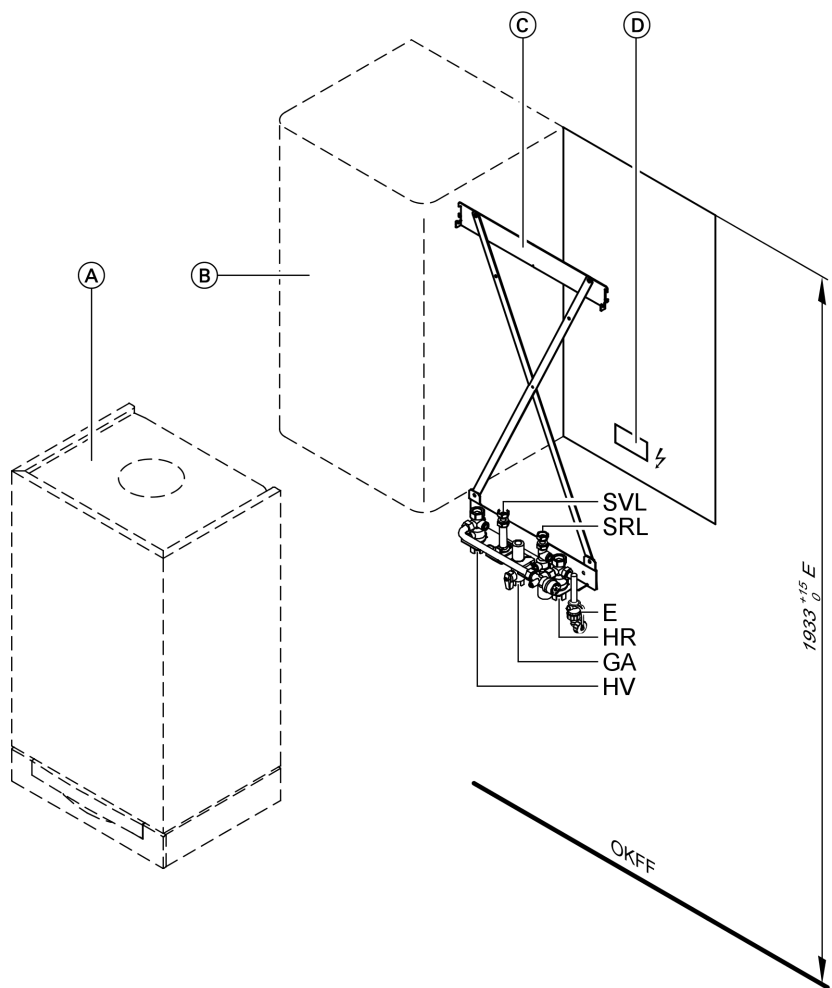
Необходимые принадлежности при монтаже без емкостного водонагревателя

Дополнительно необходимы при подключении емкостного водонагревателя

Комплект подключений для емкостного водонагревателя

#### Монтажное приспособление

с крепежными элементами, арматурой и газовым краном Rp ½ с встроенным предохранительным клапаном, срабатывающим при превышении установленной температуры



- |  |  |
|--|--|
| (A) Vitodens   | E Вентиль опорожнения                                  |
| (B) Настенный емкостный водонагреватель (при наличии)  | GA Подключение газа Rp ½                               |
| (C) Монтажное приспособление   | HR Обратная магистраль отопительного контура Rp ¾      |
| (D) Место для кабелей электропитания.  | HV Подающая магистраль отопительного контура Rp ¾      |
| Кабели должны выходить из стены примерно на 800 мм.  | OKFF Верхняя кромка готового пола                      |
| (E) В комплекте с подставным емкостным водонагревателем обязательные размеры, в остальных случаях рекомендуемые. | SRL Обратная магистраль емкостного водонагревателя G ¾ |
|  | SVL Подающая магистраль емкостного водонагревателя G ¾ |

### Подготовительные работы в сочетании с комплектом для монтажа под котлом со смесителем – открытая проводка

Необходимые принадлежности:

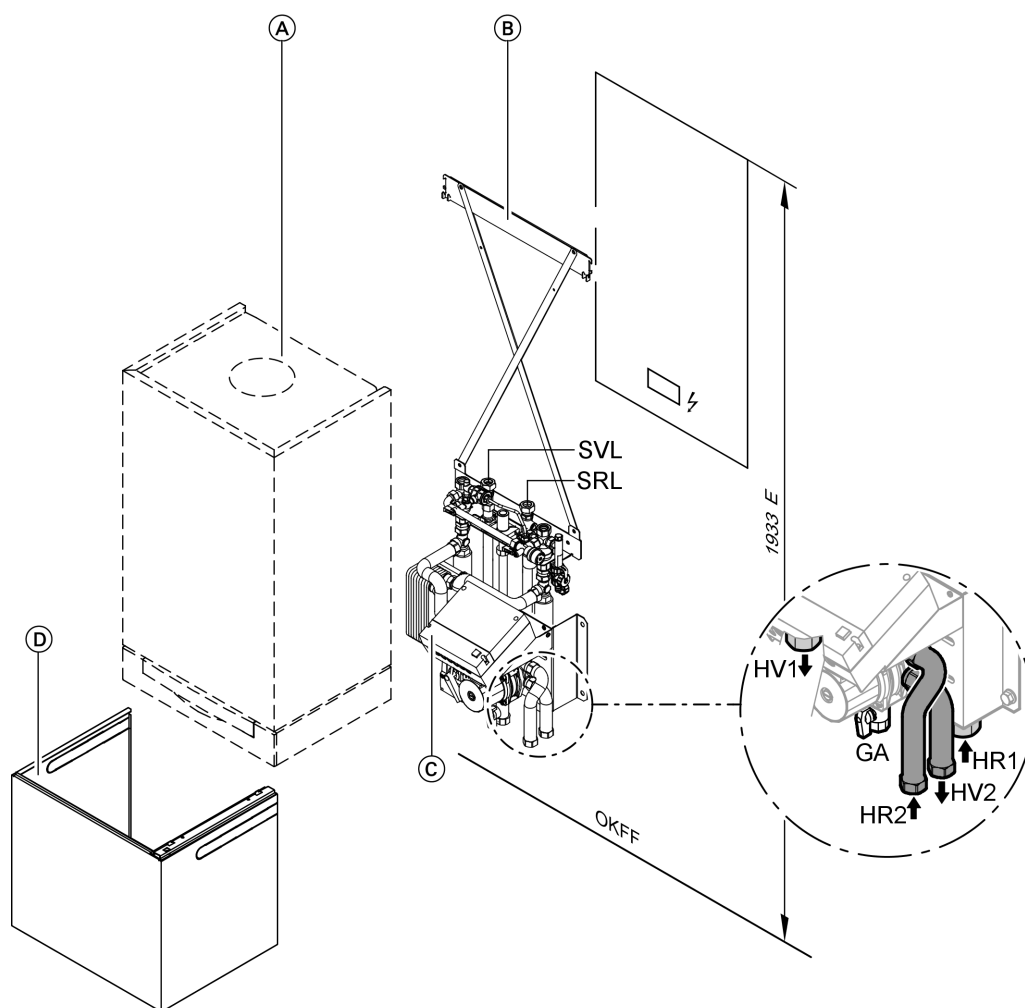
- Комплект для монтажа под котлом со смесителем: проточный теплообменник, циркуляционный насос, 3-ходовой смеситель, байпас, электронная система смесителя, датчик температуры подачи, крышка и монтажный шаблон

5829 379 GUS

## Предварительная сборка (продолжение)

- Монтажное приспособление: с крепежными элементами, арматурой и газовым краном Rp ½ с встроенным предохранительным клапаном, срабатывающим при превышении установленной температуры
- Комплект подключений для емкостного водонагревателя (при наличии)  
**Не** используется в сочетании с подставным емкостным водонагревателем Vitocell 100-W.

Прочие сведения и принадлежности комплекта для монтажа под котлом со смесителем см. на стр. 37.



- Ⓐ Vitodens
- Ⓑ Монтажное приспособление
- Ⓒ Комплект для монтажа под котлом со смесителем
- Ⓓ Крышка
- Ⓔ Рекомендация
- GA Подключение газа R ½
- HR1 Обратная магистраль отопительного контура без смесителя G ¾
- HR2 Обратная магистраль отопительного контура со смесителем G ¾

- HV1 Подающая магистраль отопительного контура без смесителя G ¾
- HV2 Подающая магистраль отопительного контура со смесителем G ¾
- OKFF Верхняя кромка готового пола
- SRL Обратная магистраль емкостного водонагревателя G ¾
- SVL Подающая магистраль емкостного водонагревателя G ¾

## Предварительная сборка (продолжение)

### Подготовительные работы для монтажа котла Vitodens 300-W непосредственно на стене – скрытая проводка

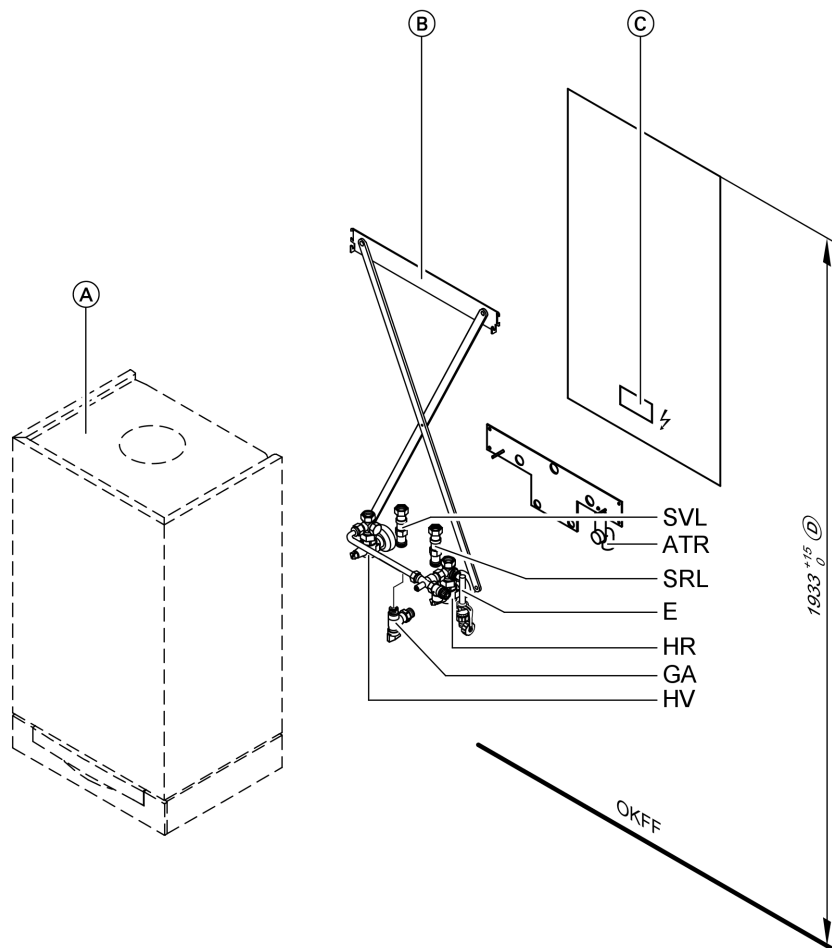
Необходимые принадлежности при монтаже без емкостного водонагревателя

#### Монтажное приспособление

с крепежными элементами, арматурой и газовым краном Rp ½ с встроенным предохранительным клапаном, срабатывающим при превышении установленной температуры

Дополнительно необходимы при подключении емкостного водонагревателя

Комплект подключений для емкостного водонагревателя



- |  |  |
|--|--|
| (A) Vitodens   | E Вентиль опорожнения                                  |
| (B) Монтажное приспособление   | GA Подключение газа R ½                                |
| (C) Место для кабелей электропитания.<br>Кабели должны выходить из стены примерно на 800 мм.                     | HR Обратная магистраль отопительного контура G ¾       |
| (D) В комплекте с подставным емкостным водонагревателем обязательные размеры, в остальных случаях рекомендуемые. | HV Подающая магистраль отопительного контура G ¾       |
| ATR Подключение приемной воронки R 1   | OKFF Верхняя кромка готового пола                      |
|  | SRL Обратная магистраль емкостного водонагревателя G ¾ |
|  | SVL Подающая магистраль емкостного водонагревателя G ¾ |

### Подготовительные работы для монтажа модуля Vitodens 300 (26 и 35 kW) с использованием монтажной рамы

#### Монтажная рама

С мембранным расширительным баком (номинальный объем 16,5 л), арматурой, крепежными элементами и угловым газовым краном G ¾ с предохранительным клапаном, срабатывающим при превышении установленной температуры.

Арматура с резьбовым подключением

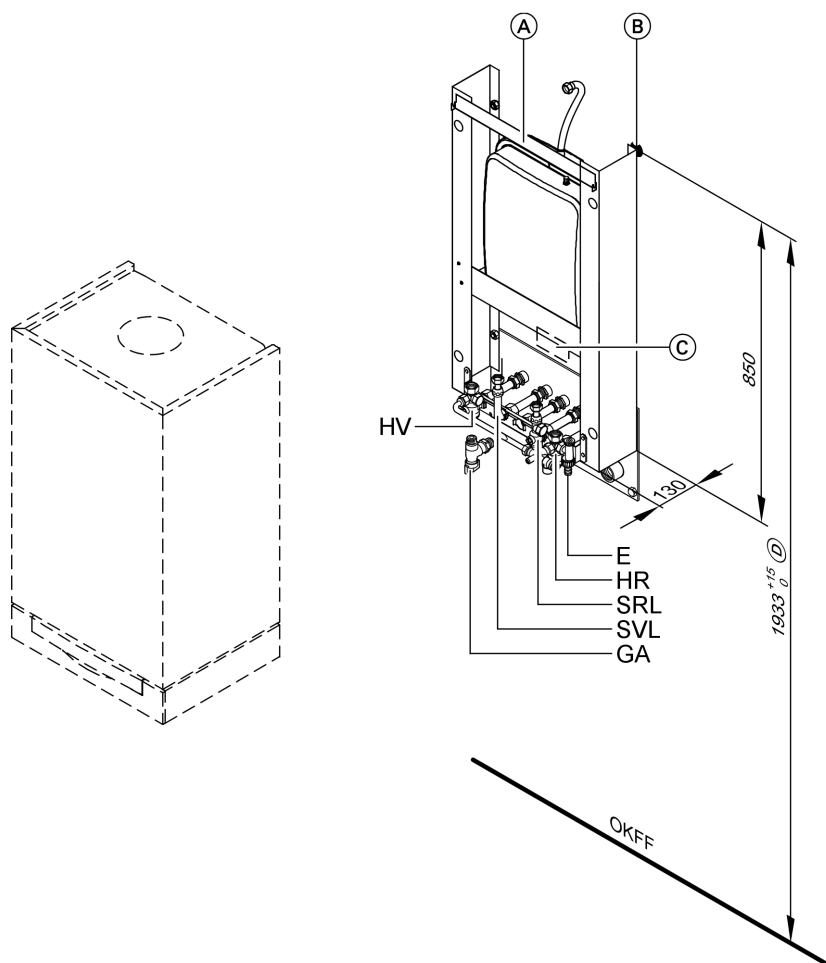
- для открытой проводки
  - для скрытой проводки
- Арматура смонтирована внутри обшивки модуля.

#### Указание

Монтажную раму не заделывать в штукатурку.

5829 379 GUS

## Предварительная сборка (продолжение)



- |   |  |      |  |
|---|--|------|--|
| Ⓐ | Монтажная рама   | GA   | Подключение газа G $\frac{3}{4}$                               |
| Ⓑ | Базовая точка верхней кромки котла Vitodens  | HR   | Обратная магистраль отопительного контура G $\frac{3}{4}$      |
| Ⓒ | Место для кабелей электропитания.<br>Кабели должны выходить из стены примерно на 800 мм.                     | HV   | Подающая магистраль отопительного контура G $\frac{3}{4}$      |
| Ⓓ | В комплекте с подставным емкостным водонагревателем обязательные размеры, в остальных случаях рекомендуемые. | OKFF | Верхняя кромка готового пола                                   |
| E | Вентиль опорожнения  | SRL  | Обратная магистраль емкостного водонагревателя G $\frac{3}{4}$ |
|   |  | SVL  | Подающая магистраль емкостного водонагревателя G $\frac{3}{4}$ |

## Пристенный монтаж

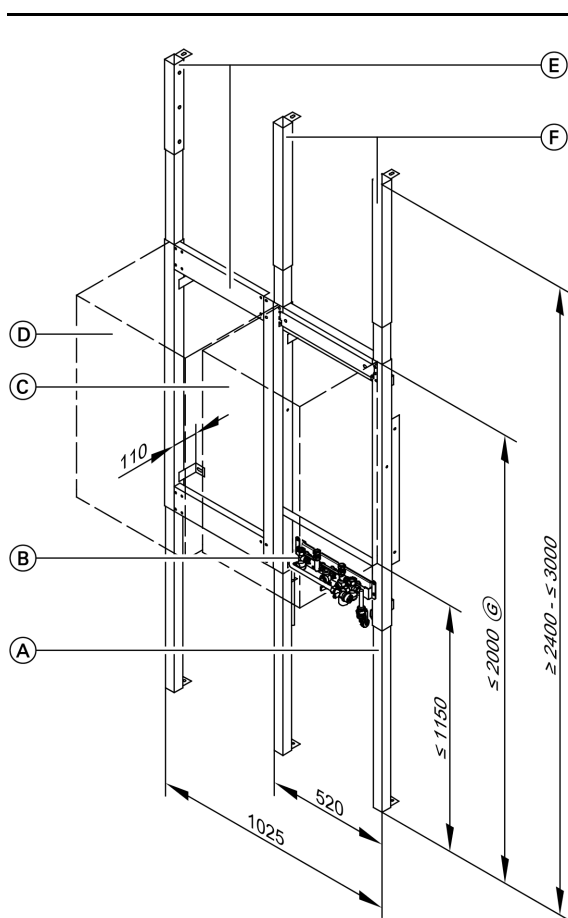
### Пристенная монтажная рама

для Vitodens и настенного емкостного водонагревателя (емкость 80 л).

Для монтажа на стене или пристенного монтажа в любом месте помещения или на стеной обшивке.

С арматурой для резьбового подключения и угловым газовым краном G  $\frac{3}{4}$  с предохранительным клапаном, срабатывающим при превышении установленной температуры.

## Предварительная сборка (продолжение)



- Ⓒ Vitodens
- Ⓓ Настенный емкостный водонагреватель (емкость 80 л)
- Ⓔ Пристенная рама для настенного емкостного водонагревателя с дополнительными потолочными опорами
- Ⓕ Дополнительные потолочные опоры (Vitodens)
- Ⓖ В комплекте с подставным емкостным водонагревателем не менее 1933 мм

### Указание

Присоединительные размеры как и для открытой проводки, см. на стр. 9.

- Ⓐ Пристенная рама для модуля Vitodens с консолью
- Ⓑ Присоединительная консоль

## Электрическое подключение

### Электрическое подключение

При проведении работ по подключению к сети соблюдать условия подключения, установленные местной энергоснабжающей организацией, и правила VDE (Ⓐ: правила OVE)!

Предохранитель в подводящем кабеле должен быть рассчитан максимум на 16 А.

Подключение к сети (230 В~/50 Гц) должно быть стационарным.

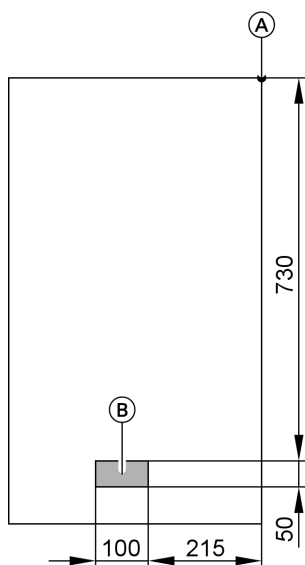
Кабели электропитания и принадлежности подключаются к соединительным клеммам в приборе.

## Предварительная сборка (продолжение)

### Подключение принадлежностей к сети

Принадлежности могут быть подключены к сети непосредственно на контроллере. Это подключение осуществляется непосредственно на выключателе установки (макс. 4 А).

При монтаже в сырых помещениях подключать к сети принадлежности на контроллере запрещается.



- Ⓐ Базовая точка верхней кромки котла Vitodens  
 Ⓑ Место для кабелей электропитания

Кабели на отмеченном участке (см. рис.) должны выходить из стены примерно на 800 мм.

### Рекомендуемые кабели

NYM-J 3 × 1,5 мм <sup>2</sup>	2-жильный мин. 0,75 мм <sup>2</sup>	NYM-O 3 × 1,5 мм <sup>2</sup>
<ul style="list-style-type: none"> <li>– Кабели электропитания (в том числе как принадлежности)</li> <li>– Циркуляционный насос</li> <li>– Общий сигнал неисправности</li> </ul>	<ul style="list-style-type: none"> <li>– Внешний модуль расширения H1 или H2</li> <li>– Датчик наружной температуры</li> <li>– Vitotronic 200-H (LON)</li> <li>– Комплект привода смесителя в отопительном контуре со смесителем (шина KM)</li> <li>– Vitotrol 100, тип UTD</li> <li>– Vitotrol 200</li> <li>– Vitotrol 300</li> <li>– Приемник сигналов точного времени</li> </ul>	<ul style="list-style-type: none"> <li>– Vitotrol 100, тип UTA</li> </ul>

### Блокирующий выключатель

Блокировка должна использоваться при эксплуатации с забором воздуха для горения из помещения установки, если имеется вытяжное устройство (например, вытяжной колпак) в системе сжигания топлива.

Для этого может использоваться внутренний модуль расширения H2 (принадлежность). Этим обеспечивается выключение вытяжных устройств при включении горелки.

## Vitodens 300-W в качестве замены для приборов других фирм

Гидравлические подключения модуля Vitodens при установке переходников имеют те же размеры, что и у приборов Ceramini-Z-SR, Cerastar-ZR/-ZWR и Thermoblock-VC110E/-VC112E/-VC/-VCW.

Для капитального ремонта можно приобрести в качестве принадлежностей переходники с соединительными деталями для подключения греющего контура и контура водоразбора ГВС, а также крепежные элементы, чтобы заменить указанные ниже приборы других изготовителей прибором Vitodens (см. прайс-лист).

Дополнительные расходы на монтаж в сравнении с заменой прибором конкурирующей фирмы отсутствуют.

При замене газового водогрейного котла газовым конденсатным котлом Vitodens 300-W обязательно необходимо заменить газоход газоходом "конденсатного типа" (см. прайс-лист "Система удаления продуктов сгорания для Vitodens"). Подключения газохода должны быть подогнаны на месте монтажа.

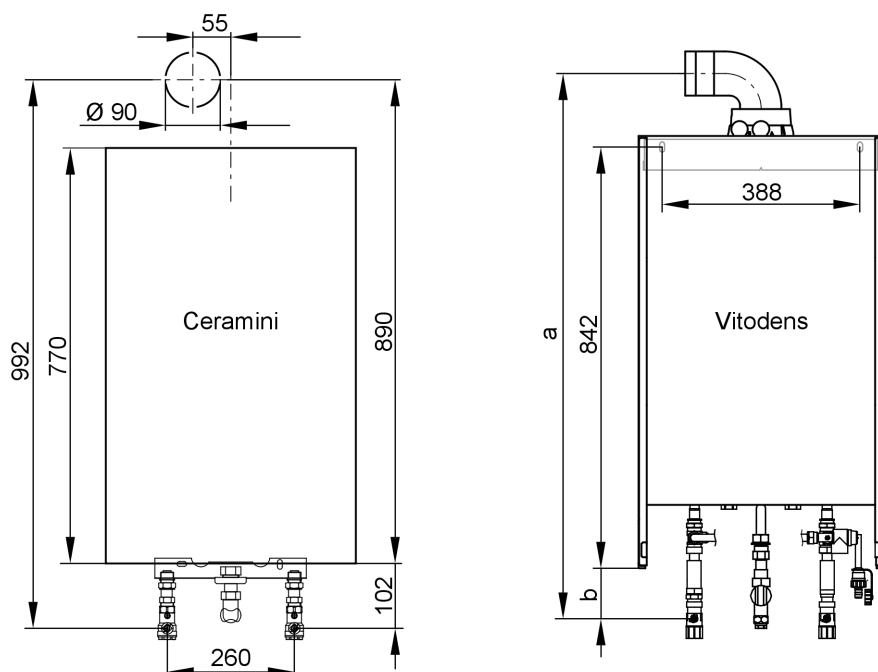
### Указание

Согласно местным строительным нормам при капитальном ремонте должен быть дополнительно приобретен и смонтирован газовый кран с предохранительным клапаном, срабатывающим при превышении установленной температуры.

## Vitodens 300-W в качестве замены для приборов других фирм (продолжение)

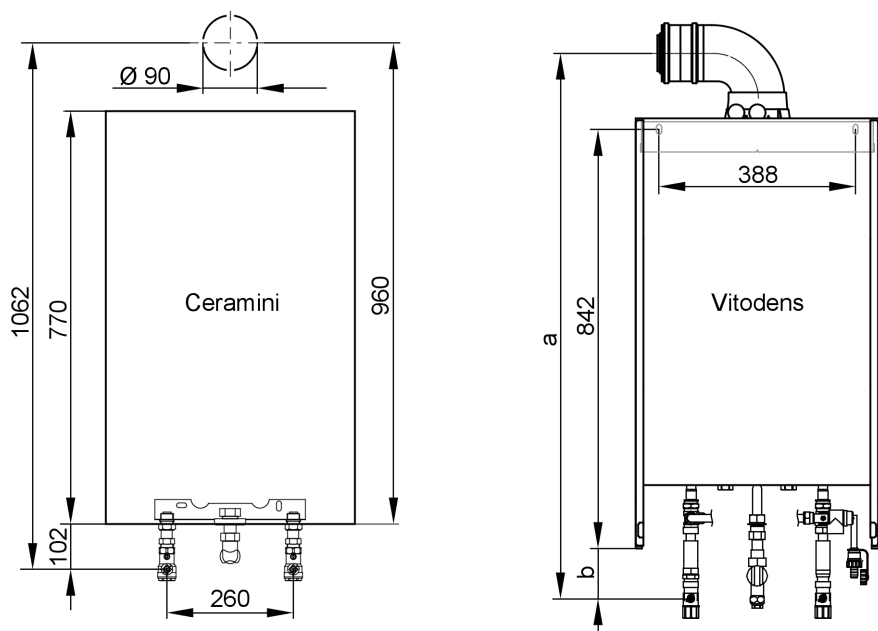
### Замена прибора Ceramini-Z-SR котлом Vitodens 300-W (3,8-19 кВт)

Режим эксплуатации с забором воздуха для горения из помещения установки



Размер	Скрытая проводка	Открытая проводка
a мм	1098	1086
b мм	127	115

Режим эксплуатации с забором воздуха для горения извне

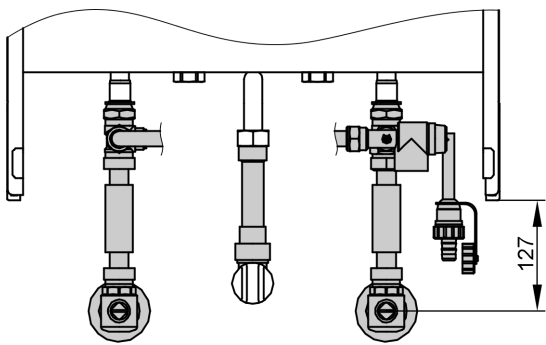


Размер	Скрытая проводка	Открытая проводка
a мм	1105	1093
b мм	127	115

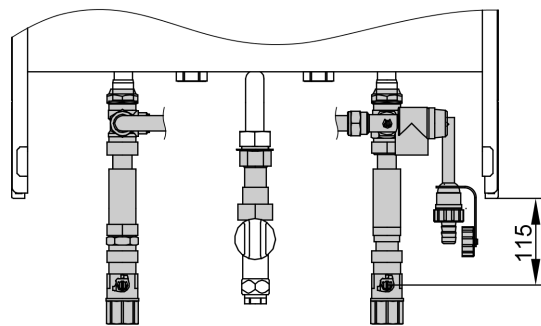
Имеющиеся гидравлические подключения одинаковы по размеру.  
Выделенные серым цветом компоненты (включая крепежную планку) на приведенных ниже рисунках входят в комплект поставки.

## Vitodens 300-W в качестве замены для приборов других фирм (продолжение)

Скрытая проводка

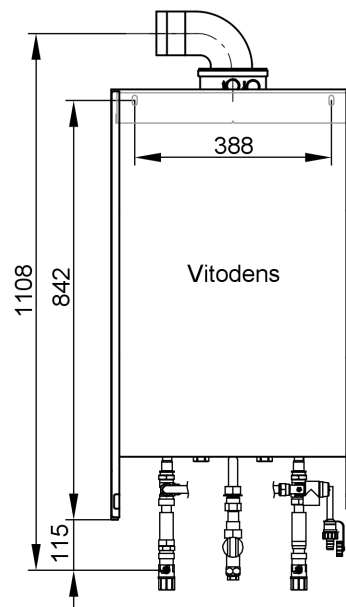
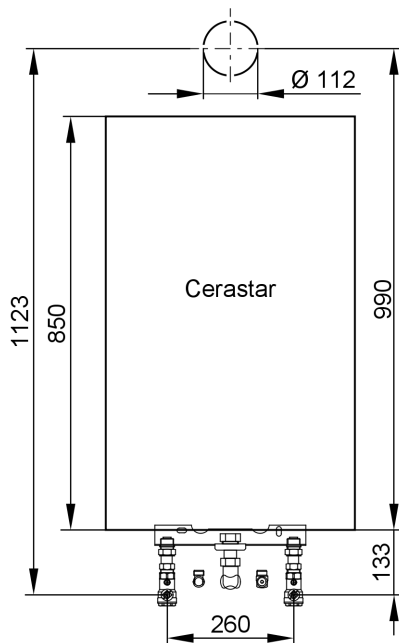


Открытая проводка



## Замена прибора Cerastar-ZR котлом Vitodens 300-W (5,2-35 кВт)

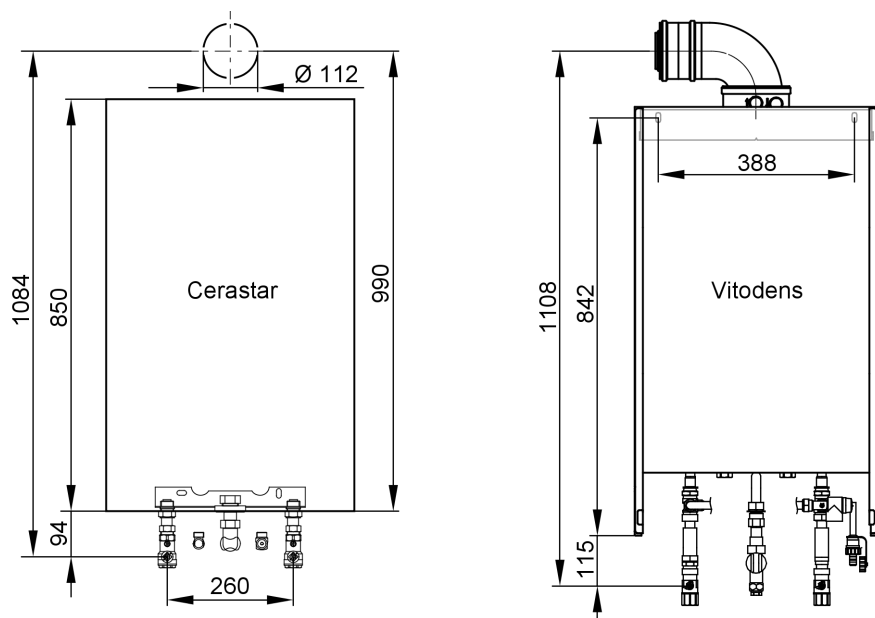
Режим эксплуатации с забором воздуха для горения из помещения установки





## Vitodens 300-W в качестве замены для приборов других фирм (продолжение)

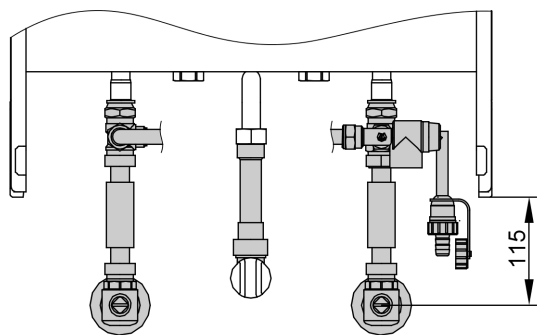
Режим эксплуатации с забором воздуха для горения извне



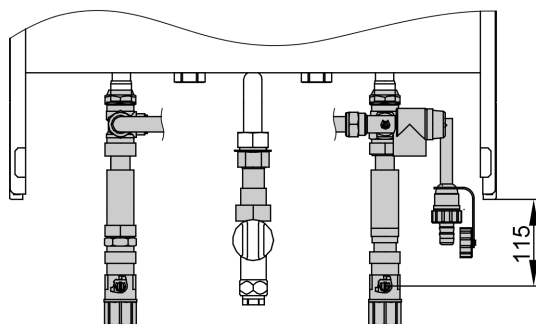
Имеющиеся гидравлические подключения одинаковы по размеру.

Выделенные серым цветом компоненты (включая крепежную планку) на приведенных ниже рисунках входят в комплект поставки.

### Скрытая проводка



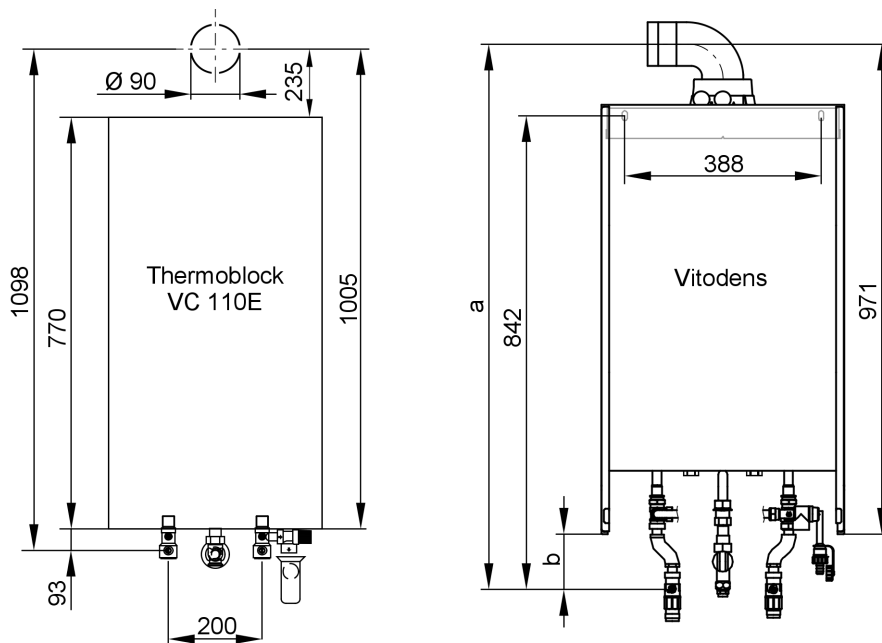
### Открытая проводка



## Vitodens 300-W в качестве замены для приборов других фирм (продолжение)

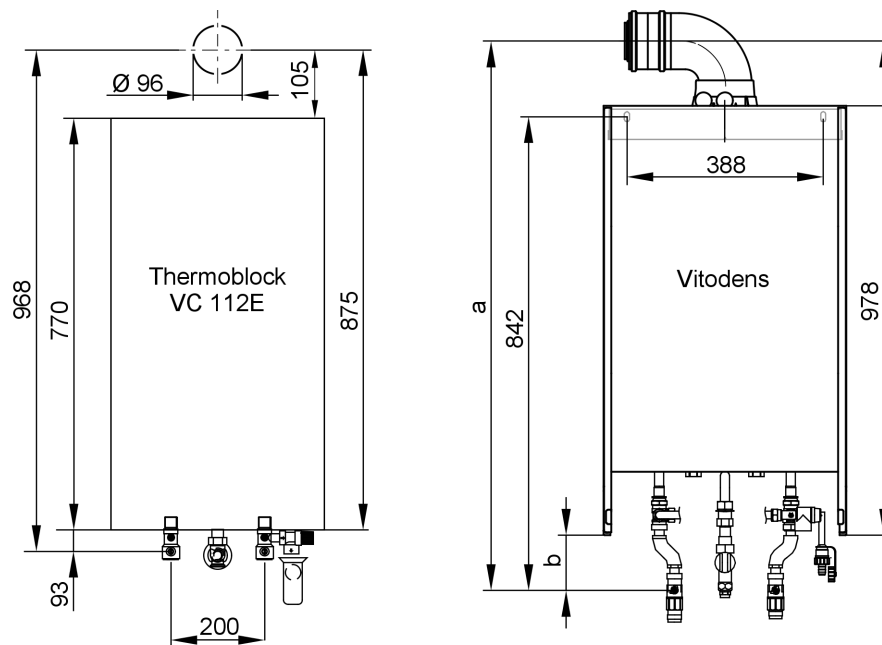
### Замена прибора Thermoblock-VC110E/-VC112E котлом Vitodens 300-W (3,8-19 кВт)

Режим эксплуатации с забором воздуха для горения из помещения установки



Размер	Скрытая проводка	Открытая проводка
a мм	1037	1076
b мм	66	105

Режим эксплуатации с забором воздуха для горения извне



Размер	Скрытая проводка	Открытая проводка
a мм	1044	1083
b мм	66	105

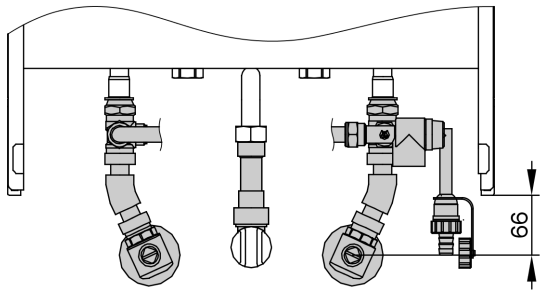
Имеющиеся гидравлические подключения одинаковы по размеру.

5829 379 GUS

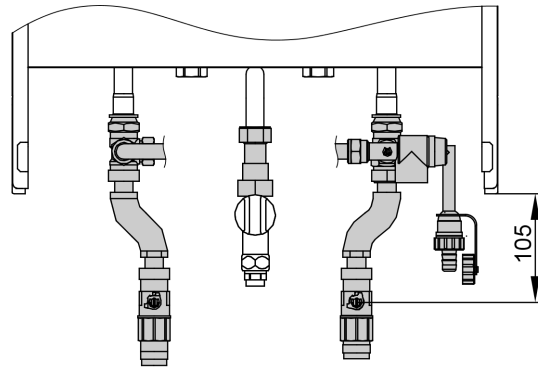
## Vitodens 300-W в качестве замены для приборов других фирм (продолжение)

Выделенные серым цветом компоненты (включая крепежную планку) на приведенных ниже рисунках входят в комплект поставки.

### Скрытая проводка

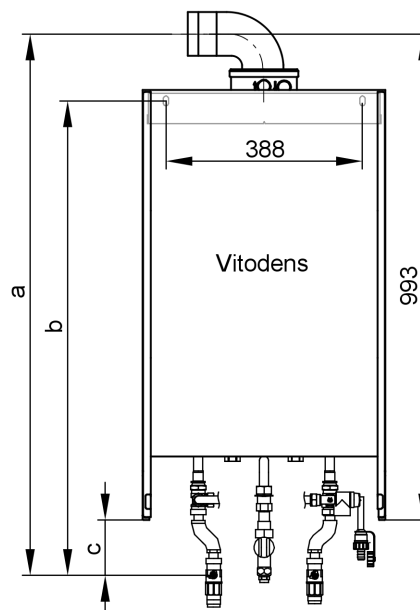
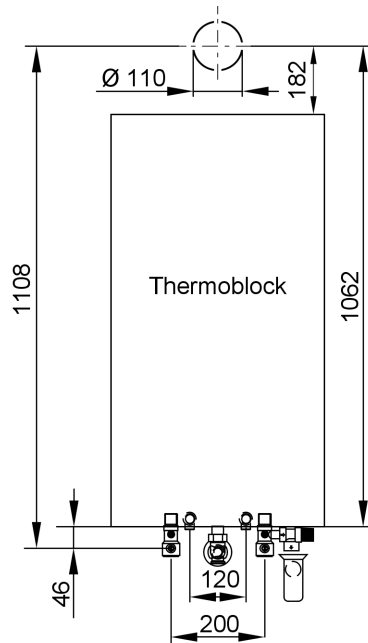


### Открытая проводка



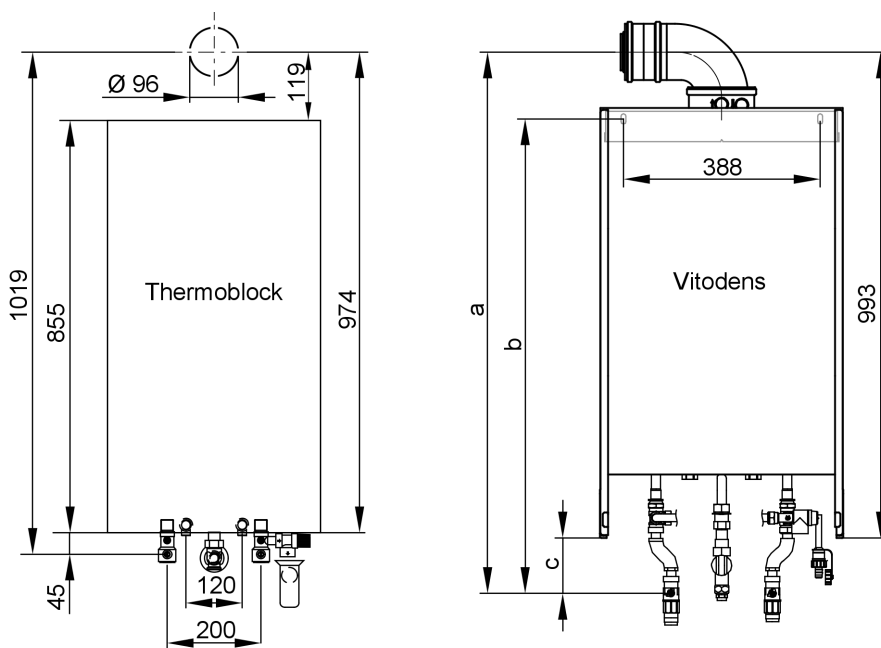
## Замена прибора Thermoblock-VC котлом Vitodens 300-W (5,2-35 кВт)

Режим эксплуатации с забором воздуха для горения из помещения установки



## Vitodens 300-W в качестве замены для приборов других фирм (продолжение)

Режим эксплуатации с забором воздуха для горения извне

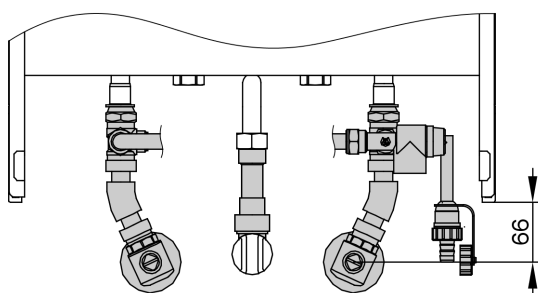


Размер	Скрытая проводка	Открытая проводка
a мм	1059	1098
b мм	908	947
c мм	66	105

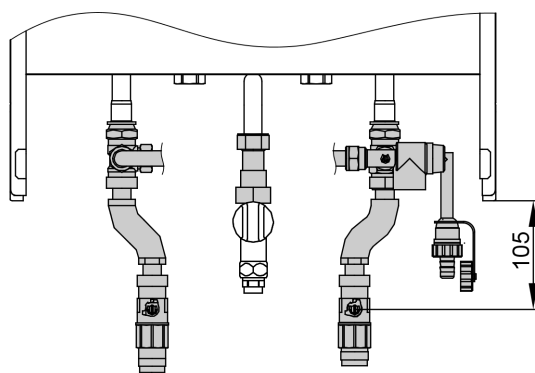
Имеющиеся гидравлические подключения одинаковы по размеру.

Выделенные серым цветом компоненты (включая крепежную планку) на приведенных ниже рисунках входят в комплект поставки.

### Скрытая проводка



### Открытая проводка



## Vitotronic 100, тип HC1, для режима эксплуатации с постоянной температурой подачи

### Конструкция и функции прибора

#### Модульная конструкция

Контроллер встроен в модуль Vitodens.  
Контроллер состоит из базового устройства, электронных модулей и блока управления.

#### Базовое устройство:

- сетевой выключатель
- интерфейс Optolink для портативной ЭВМ
- индикатор режима работы и неисправностей
- деблокирующая кнопка
- предохранители

#### Блок управления:

## Vitotronic 100, тип HC1, для режима эксплуатации с постоянной... (продолжение)

- дисплей
- настройка и индикация температур и кодов
- индикация сигналов неисправностей
- клавиши:
  - выбор программ
  - температура котловой воды
  - температура воды в контуре водоразбора ГВС
  - функция контроля дымовой трубы

### Функции

- Устройство цифрового программного управления контуром котловой воды для работы в режиме с постоянной температурой теплоносителя
- Для режима управления по температуре помещения требуется Vitotrol 100, тип UTA или UTD (согласно Положению об экономии энергии)
- Контроль защиты от замерзания отопительной установки
- Интегрированная система диагностики
- Встроенный регулятор температуры емкостного водонагревателя

### Регулировочная характеристика

Зависимость PI с модулируемым выходом.

### Установка программ управления

Во всех программах управления предусмотрен контроль защиты от замерзания (см. функцию защиты от замерзания) отопительной установки.

Посредством клавиш выбора программ можно настроить следующие программы управления:

- отопление и нагрев воды
- только нагрев воды
- дежурный режим

### Функция защиты от замерзания

При температуре котловой воды 5 °С горелка включается, а при температуре котловой воды 20 °С снова выключается. Циркуляционный насос включается одновременно с горелкой и выключается с задержкой. Емкостный водонагреватель подогревается примерно до 20 °С.

Для защиты установки от замерзания можно через определенные промежутки времени (до 24 раз в сутки) включать циркуляционный насос примерно на 10 минут.

### Летний режим

Программа управления "☀"

Горелка вводится в действие только в том случае, если требуется подогрев емкостного водонагревателя.

### Датчик температуры котловой воды

Датчик температуры котловой воды подключен к контроллеру и встроен в водогрейный котел.

### Технические характеристики

Допустимая температура окружающего воздуха

- при работе от 0 до +130 °С
- при хранении и транспортировке от -20 до +70 °С

### Датчик температуры емкостного водонагревателя

Комплект поставки для следующих приборов:

- комплект подключений для настенных емкостных водонагревателей (80 л) (должен быть включен в спецификацию заказа)
- комплект подключений для подставных емкостных водонагревателей (120 или 150 л) (должен быть включен в спецификацию заказа)
- комплект подключений для приставных (160 - 400 л) или прочих емкостных водонагревателей (должен быть включен в спецификацию заказа)

### Технические характеристики

Длина кабеля	3,75 м, готовый к подключению
Степень защиты	IP 32
Допустимая температура окружающего воздуха	
– в рабочем режиме	от 0 до +90 °С
– при хранении и транспортировке	от -20 до +70 °С

### Внутренний модуль расширения Н1

Внутренний модуль расширения Н1 (электронная плата) встроен в контроллер.

Посредством модуля расширения обеспечивается наличие следующих функций:

Функция	Номинальная нагрузочная способность релейного выхода
– подключение внешнего защитного магнитоуправляемого вентиля (сжиженный газ) или – (A) подключение заслонки газохода	1(0,5) A 250 В~
и одной из следующих функций: – подключение насоса отопительного контура (ступенчато) для подключенного напрямую отопительного контура – подключение общего сигнала неисправностей – подключение циркуляционного насоса для подогрева емкостного водонагревателя	2(1) A 250 В~

### Технические характеристики

Номинальное напряжение: 230 В~  
Номинальная частота: 50 Гц

5829 379 GUS

## Vitotronic 100, тип HC1, для режима эксплуатации с постоянной... (продолжение)

### Технические характеристики Vitotronic 100, тип HC1

Номинальное напряжение	230 В~	– при хранении и транспортировке	от –20 до +65 °С
Номинальная частота	50 Гц	Настройка электронных термостатных ограничителей	82 °С (перенастройка невозможна)
Номинальный ток	6 А	Диапазон настройки температуры воды в контуре водоразбора ГВС	от 10 до 63 °С
Класс защиты	I		
Принцип действия	тип 1 В согласно EN 60730-1		
Допустимая температура окружающего воздуха			
– в рабочем режиме	от 0 до +40 °С		
	Использование в жилых помещениях и в котельных (при нормальных окружающих условиях)		

## Принадлежности для Vitotronic 100

### Vitotrol 100, тип UTA

#### № заказа 7170 149

Терморегулятор для помещений

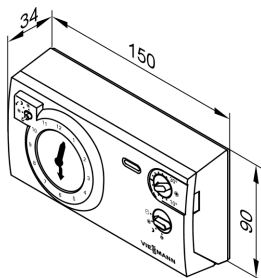
- с релейным (двухпозиционным) выходом
  - с аналоговым таймером
  - с задаваемой суточной программой
  - стандартное время переключений задано изготовителем (возможность индивидуального программирования)
  - кратчайший период между переключениями 15 минут
- Vitotrol 100 устанавливается в типовом помещении сооружения на внутренней стене напротив радиаторов; не устанавливать на полках, в нишах, а также в непосредственной близости от дверей или источников тепла (например, прямых солнечных лучей, камина, телевизора и т.п.)

Подключение к контроллеру:

3-жильным кабелем с поперечным сечением провода 1,5 мм<sup>2</sup> (без желто-зеленого провода) на 230 В~.

#### Технические характеристики

Номинальное напряжение	230 В~/50 Гц
Номинальная нагрузочная способность контакта	6(1) А 250 В~
Степень защиты	IP 20 согласно EN 60529 обеспечить при монтаже
Допустимая температура окружающего воздуха	
– при работе	от 0 до +40 °С
– при хранении и транспортировке	от –20 до +60 °С
Диапазон настройки заданных значений для нормального и пониженного режима эксплуатации	от 10 до 30 °С
Заданная температура помещения в дежурном режиме	6 °С



### Vitotrol 100, тип UTD

#### № для заказа 7179 059

Терморегулятор для помещений

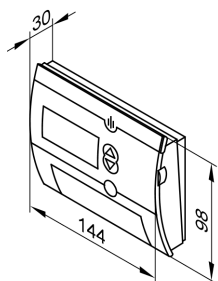
- с релейным (двухпозиционным) выходом
- с цифровым таймером
- с суточной и недельной программой
- с переключателем для настройки следующих параметров:
  - нормальная температура помещения "постоянная комфортная температура"
  - пониженная температура помещения "постоянная пониженная температура"
  - температура защиты от замерзания "температура для защиты"
  - 2 жестко заданные программы выдержек времени

- 1 индивидуально задаваемая программа выдержек времени
  - программа для отпуска
  - с клавишами для режима вечеринки и экономичного режима
- Vitotrol 100 устанавливается в типовом помещении сооружения на внутренней стене напротив радиаторов; не устанавливать на полках, в нишах, а также в непосредственной близости от дверей или источников тепла (например, прямых солнечных лучей, камина, телевизора и т.п.)
- Автономный режим питания (две щелочные батареи "миньон" по 1,5 В, тип LR6 (AA), срок службы примерно 1,5 года)
- Подключение к контроллеру:  
2-жильным кабелем с поперечным сечением провода 1,5 мм<sup>2</sup> на 230 В~

5829 379 GUS

## Принадлежности для Vitotronic 100 (продолжение)

В сочетании с внешним модулем расширения Н4 (принадлежность) возможно подключение посредством низковольтного кабеля.



### Технические характеристики

Номинальное напряжение 3 В-

Номинальная нагрузочная способность беспотенциального контакта

– макс. 6(1) А 230 В~  
– мин. 1 мА 5 В-  
Степень защиты IP 20 согласно EN 60529  
Принцип действия обеспечить при монтаже RS тип 1В согласно EN 60730-1

Допустимая температура окружающего воздуха

– при работе от 0 до +50 °С  
– при хранении и транспортировке от -10 до +60 °С

Диапазоны регулировки

– комфортная температура от 10 до 30 °С  
– пониженная температура от 10 до 30 °С  
– температура защиты от замерзания от 6 до 10 °С

Резервная длительность работы при замене батареи

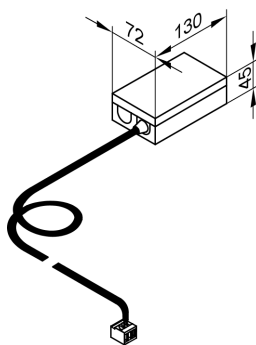
10 мин

## Внешний модуль расширения Н4

### № заказа 7197 227

Адаптер электрических подключений для подсоединения Vitotrol 100, тип UTD или программного терморегулятора на 24 В посредством низковольтного кабеля.

С кабелем (длиной 0,5 м) и штекером для подключения к Vitotronic 100.



### Технические характеристики

Номинальное напряжение 230 В~

Выходное напряжение 24 В~

Номинальная частота 50 Гц

Потребляемая мощность 2,5 Вт

Нагрузка 24 В~ (макс.) 10 Вт

Класс защиты I

Степень защиты IP 41

Допустимая температура окружающего воздуха

– в рабочем режиме от 0 до +40 °С  
Использование в жилых помещениях и в котельных (при нормальных окружающих условиях)

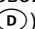
– при хранении и транспортировке

от -20 до +65 °С

## Vitocom 100, тип GSM

■ Без SIM-карты

№ заказа Z004594

■ С SIM-картой по контракту Business Smart для работы Vitocom 100 в сотовой телефонной сети T-Mobile/D1 (поставляется только в )

№ заказа Z004615

### Указание

Информация об условиях контракта приведена в прайс-листе Viessmann.

### Функции:

- Дистанционное переключение через сотовые телефонные сети GSM
- Дистанционные опросы через сотовые телефонные сети GSM

■ Дистанционный контроль посредством SMS-сообщений на 1 или 2 сотовых телефона

■ Дистанционный контроль других установок через цифровой вход (230 В)

### Конфигурация:

сотовые телефоны посредством SMS

### Комплект поставки:

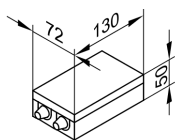
- Vitocom 100 (в зависимости от заказа с SIM-картой или без нее)
- Сетевой кабель с евро-штекером (длиной 2,0 м)
- Антенна GSM (длиной 3,0 м), магнитная опора и клеевая панель
- Соединительный кабель шины KM-BUS (длина 3,0 м)

### Условия, выполнение которых обеспечивает заказчик:

Хороший прием в сети выбранного оператора сотовой телефонной сети для связи GSM.

## Принадлежности для Vitotronic 100 (продолжение)

Общая длина всех соединительных кабелей шины KM-BUS макс. 50 м.



### Технические характеристики

Номинальное напряжение	230 В ~
Номинальная частота	50 Гц
Номинальный ток	15 мА
Потребляемая мощность	4 Вт
Класс защиты	II

Степень защиты

Принцип действия

Допустимая температура окружающего воздуха

– в рабочем режиме

– при хранении и транспортировке

Подсоединение, выполняемое монтажной фирмой

Вход сигнала неисправности DE 1

IP 41 согласно EN 60529, обеспечить при монтаже тип 1B согласно EN 60 730-1

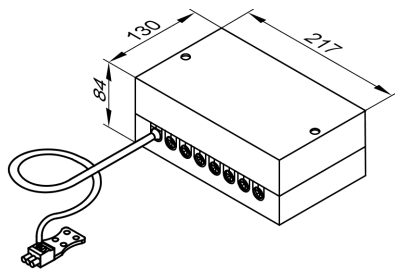
от 0 до +55 °С  
Использование в жилых помещениях и в котельных (при нормальных окружающих условиях)  
от –20 до +85 °С

230 В~

## Распределитель шины KM

№ заказа 7415 028

Для подключения 2 - 9 приборов к шине KM контроллера Vitotronic.



### Технические характеристики

Длина кабеля

Степень защиты

Допустимая температура окружающего воздуха

– при работе

– при хранении и транспортировке

3,0 м, готовый к подключению  
IP 32 согласно EN 60529

обеспечить при монтаже

от 0 до +40 °С  
от –20 до +65 °С

## Внутренние модули расширения H1 и H2 и внешние модули расширения H1 и H2

Возможности подключения и технические данные см. принадлежности к Vitotronic 200, начиная со стр. 26.

## Vitotronic 200, тип HO1, для режима погодозависимой теплогенерации

### Конструкция и функции прибора

#### Модульная конструкция

Контроллер состоит из базового устройства, электронных модулей и блока управления.

Встроены в модуль Vitodens.

Базовое устройство:

- сетевой выключатель
- интерфейс Optolink для портативной ЭВМ
- индикатор режима работы и неисправностей
- деблокирующая кнопка

Блок управления:

- с цифровым таймером
- световое табло с текстовым меню
- настройка и индикация температур и кодов
- индикация сигналов неисправностей
- ручка регулятора температуры нормального режима эксплуатации
- клавиши:
  - выбор программ
  - программа для отпуска

– режим вечеринки и экономичного режима

– температура пониженного режима

– температура воды в контуре водоразбора ГВС

– функция контроля дымовой трубы

#### Функции

- Погодозависимый контроллер температуры котловой воды и/или температуры воды в подающей магистрали
- Электронный ограничитель максимальной температуры
- Отключение насосов отопительных контуров и горелки в зависимости от тепловой нагрузки
- Настройка переменного предела отопления
- Антиблокировочная защита насоса
- Индикация периодичности технического обслуживания
- Контроль защиты от замерзания отопительной установки
- Интегрированная система диагностики

5829 379 GUS



## Vitotronic 200, тип HO1, для режима погодозависимой... (продолжение)

- Регулирование температуры буферной емкости с приоритетным включением
- Дополнительная функция приготовления горячей воды (кратковременный подогрев до более высокой температуры)
- Настройка циклограмм переключения режимов для циркуляционного насоса
- Программа сушки бесшовного пола
- Внешнее включение и блокировка (возможны при наличии принадлежностей)

Выполняются требования DIN EN 12831 по расчету теплопотребления. Для уменьшения мощности нагрева при низких наружных температурах пониженная температура помещения повышается. Чтобы сократить время нагрева после периода снижения температуры, температура подачи на ограниченное время возрастает.

Согласно "Положению об экономии энергии" должна осуществляться регулировка температуры в отдельных помещениях, например, посредством терморегулирующих вентилей.

### Регулировочная характеристика

Зависимость PI с модулируемым выходом.

### Таймер

Цифровой таймер

- с суточной и недельной программой
  - автоматическое переключение между летним и зимним временем
  - автоматическая функция приготовления горячей воды и циркуляционный насос контура водоразбора ГВС
  - время суток, день недели и стандартные циклограммы переключения режимов отопления помещения, приготовления горячей воды и циркуляционного насоса контура водоразбора ГВС настроены изготовителем
  - циклограммы программируются индивидуально, возможна настройка максимум четырех циклов переключения в сутки
- Кратчайший период между переключениями: 10 минут  
Запас хода: 14 дней

### Установка программ управления

Во всех программах управления предусмотрен контроль защиты от замерзания (см. функцию защиты от замерзания) отопительной установки.

Посредством клавиш выбора программ можно настроить следующие программы управления:

- отопление и нагрев воды
- только нагрев воды
- дежурный режим

Внешнее переключение программ управления в сочетании с внешним модулем расширения H1 или H2.

### Функция защиты от замерзания

- Функция защиты от замерзания включается при наружной температуре ниже прибл. +1 °C. В режиме защиты от замерзания включается циркуляционный насос отопительного контура и температура котловой воды поддерживается на нижнем пределе порядка 20 °C. Емкостный водонагреватель подогревается примерно до 20 °C.
- Функция защиты от замерзания выключается при наружной температуре выше +3 °C.

### Летний режим

Программа управления "☀"

Горелка вводится в действие только в том случае, если требуется подогрев емкостного водонагревателя.

### Настройка отопительных характеристик (наклона и уровня)

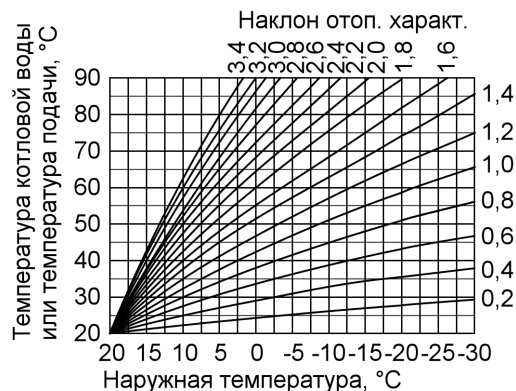
Контроллер Vitotronic 200 регулирует в режиме погодозависимой теплогенерации температуру котловой воды (температуру подачи отопительного контура без смесителя) и температуру подачи отопительного контура со смесителем (в сочетании с комплектом привода смесителя для отопительного контура со смесителем). При этом температура котловой воды автоматически на 0 - 40 K превышает требуемое в данный момент максимальное заданное значение температуры подачи (в состоянии при поставке на 8 K).

Необходимая для достижения определенной температуры помещения температура подачи зависит от отопительной установки и от теплоизоляции отапливаемого здания.

Посредством настройки обеих отопительных характеристик значения температуры котловой воды и подающей магистрали согласуются с данными условиями.

Отопительные характеристики:

Повышение температуры котловой воды ограничивается термостатным ограничителем и температурой, установленной на электронном регуляторе максимальной температуры. Температура подающей магистрали не может быть выше температуры котловой воды.



### Отопительные установки с гидравлическим разделителем

При использовании гидравлической развязки (гидравлического разделителя) необходимо подключить датчик температуры для гидравлического разделителя (см. инструкцию по проектированию Vitodens).

### Датчик температуры котловой воды

Датчик температуры котловой воды подключен к контроллеру и встроен в водогрейный котел.

### Технические характеристики

Допустимая температура окружающего воздуха

- при работе от 0 до +130 °C
- при хранении и транспортировке от -20 до +70 °C

### Датчик температуры емкостного водонагревателя

Комплект поставки для следующих приборов:

- комплект подключений для настенных емкостных водонагревателей (80 л) (должен быть включен в спецификацию заказа)

## Vitotronic 200, тип НО1, для режима погодозависимой... (продолжение)

- комплект подключений для подставных емкостных водонагревателей (120 или 150 л) (должен быть включен в спецификацию заказа)
- комплект подключений для приставных (160 - 400 л) или прочих емкостных водонагревателей (должен быть включен в спецификацию заказа)

### Технические характеристики

Длина кабеля	3,75 м, готовый к подключению
Степень защиты	IP 32
Допустимая температура окружающего воздуха	
– в рабочем режиме	от 0 до +90 °С
– при хранении и транспортировке	от –20 до +70 °С

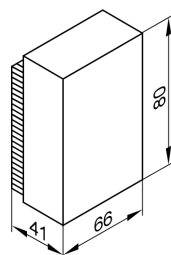
### Датчик наружной температуры

Место монтажа:

- северная или северо-западная стена
- 2 - 2,5 м над уровнем земли, а в многоэтажных зданиях - в верхней половине 2-го этажа

Подключение:

- 2-жильный кабель с максимальной длиной 35 м и поперечным сечением медного провода 1,5 мм<sup>2</sup>.
- запрещается прокладка кабеля вместе с кабелями на 230/400 В



### Технические характеристики

Степень защиты	IP 43 согласно EN 60529
	обеспечить при монтаже
Допустимая окружающая температура при эксплуатации, хранении и транспортировке	от –40 до +70 °С

### Внутренний модуль расширения Н1

Внутренний модуль расширения Н1 (электронная плата) встроен в контроллер.

Посредством модуля расширения обеспечивается наличие следующих функций:

Функция	Номинальная нагрузочная способность релейного выхода
– подключение внешнего защитного магнитоуправляемого вентиля (сжиженный газ) или – (A) подключение заслонки газохода	1(0,5) А 250 В~
и одной из следующих функций: – подключение насоса отопительного контура (ступенчато) для подключенного напрямую отопительного контура – подключение общего сигнала неисправностей – подключение циркуляционного насоса для подогрева емкостного водонагревателя – подключение циркуляционного насоса	2(1) А 250 В~

### Технические характеристики

Номинальное напряжение:	230 В~
Номинальная частота:	50 Гц

## Технические характеристики Vitotronic 200, тип НО1

Номинальное напряжение	230 В~	Настройка электронных термостатных ограничителей	82 °С (перенастройка невозможна)
Номинальная частота	50 Гц	Диапазон настройки температуры воды в контуре водоразбора ГВС	от 10 до 63 °С
Номинальный ток	6 А	Диапазон настройки отопительной характеристики	
Класс защиты	I	наклон	от 0,2 до 3,5
Допустимая температура окружающего воздуха		уровень	от –13 до 40 К
– в рабочем режиме	от 0 до +40 °С		
	использование в жилых помещениях и в котельных (при нормальных окружающих условиях)		
– при хранении и транспортировке	от –20 до +65 °С		

5829 379 GUS

## Принадлежности для Vitotronic 200

### Указание применительно к функции адаптации режима отопительного контура по сигналам встроенного датчика температуры помещения (функции RS) при дистанционном управлении

Вследствие "инертности" внутривольного отопления функция RS не должна воздействовать на отопительный контур внутривольного отопления.

Разрешается воздействие функции RS только на отопительный контур со смесителем.

### Указание для приборов Vitotrol 200 и 300

Для каждого отопительного контура можно подключить устройство Vitotrol 200 или Vitotrol 300.

#### Vitotrol 200

##### № заказа 7450 017

Абонент шины KM-BUS.

Устройство дистанционного управления Vitotrol 200 выполняет для одного отопительного контура настройку программы управления и требуемой заданной температуры помещения в нормальном режиме из любого помещения.

Vitotrol 200 имеет клавиши с подсветкой для выбора программ управления, а также клавишу режима вечеринки и экономного режима.

Индикация неисправностей осуществляется на табло контроллера.

Функция WS:

размещение в любом месте здания.

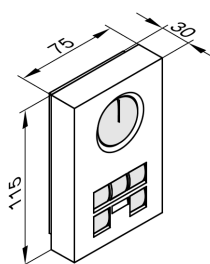
Функция RS:

размещение в типовом помещении сооружения на внутренней стене напротив радиаторов. Не устанавливать на полках, в нишах, а также в непосредственной близости от дверей или источников тепла (например, прямых солнечных лучей, камина, телевизора и т.д.).

Встроенный датчик температуры помещения регистрирует температуру в помещении и при необходимости соответствующим образом изменяет температуру подачи и обеспечивает быстрый подогрев для начала отопления (если он соответствующим образом закодирован).

Подключение:

- 2-жильный кабель длиной макс. 50 м (в том числе при подключении нескольких устройств дистанционного управления)
- Запрещается прокладка кабеля вместе с кабелями на 230/400 В
- Низковольтный штекер входит в комплект поставки



#### Технические характеристики

Электропитание через шину KM-BUS

Потребляемая мощность	0,2 Вт
Класс защиты	III
Степень защиты	IP 30 согласно EN 60529
	обеспечить при монтаже

Допустимая температура окружающего воздуха

– в рабочем режиме	от 0 до +40 °C
– при хранении и транспортировке	от -20 до +65 °C
Диапазон настройки заданной температуры помещения	от 10 до 30 °C
	возможна перенастройка на от 3 до 23 °C или от 17 до 37 °C

Настройка заданной температуры помещения при пониженном режиме осуществляется на контроллере.

#### Vitotrol 300

##### № заказа 7248 907

Абонент шины KM-BUS.

Устройство дистанционного управления Vitotrol 300 осуществляет для одного отопительного контура настройку заданной температуры помещения в нормальном и пониженном режиме, программы управления и времени переключений для отопления помещений, приготовления горячей воды и циркуляционного насоса контура водоразбора ГВС.

Vitotrol 300 имеет световое табло и клавиши с подсветкой для выбора программ управления, а также клавишу режима вечеринки и экономного режима, функцию автоматического переключения на летнее/зимнее время, клавиши программы отпуска, дня недели и времени суток.

Функция WS:

размещение в любом месте здания.

Функция RS:

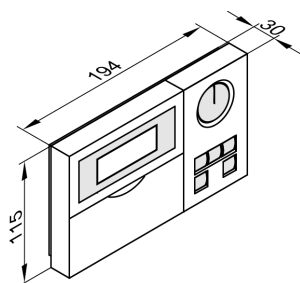
размещение в типовом помещении сооружения на внутренней стене напротив радиаторов. Не устанавливать на полках, в нишах, а также в непосредственной близости от дверей или источников тепла (например, прямых солнечных лучей, камина, телевизора и т.д.).

Встроенный датчик температуры помещения регистрирует температуру в помещении и при необходимости соответствующим образом изменяет температуру подачи и обеспечивает быстрый подогрев для начала отопления (если он соответствующим образом закодирован).

Подключение:

- 2-жильный кабель длиной макс. 50 м (в том числе при подключении нескольких устройств дистанционного управления)
- Запрещается прокладка кабеля вместе с кабелями на 230/400 В
- Низковольтный штекер входит в комплект поставки

## Принадлежности для Vitotronic 200 (продолжение)



### Технические характеристики

Электропитание через шину KM-BUS  
Потребляемая мощность 0,5 Вт

Класс защиты	III
Степень защиты	IP 30 согласно EN 60529 обеспечить при монтаже
Допустимая температура окружающего воздуха	
– в рабочем режиме	от 0 до +40 °С
– при хранении и транспортировке	от -20 до +65 °С
Диапазон настройки заданной температуры помещения	
– в нормальном режиме	от 10 до 30 °С возможна перенастройка на от 3 до 23 °С или от 17 до 37 °С
– в пониженном режиме	от 3 до 37 °С

## Датчик температуры помещения

### № заказа 7408 012

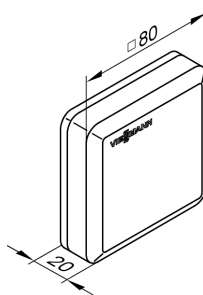
Отдельный датчик температуры помещения в качестве расширения к Vitotrol 200 и 300; используется в случае, если размещение Vitotrol 200 или 300 в типовом жилом помещении здания или в ином месте, в котором происходят измерения температуры или настройки, невозможно.

Установка в типовом помещении сооружения на внутренней стене напротив радиаторов. Не устанавливать на полках, в нишах, а также в непосредственной близости от дверей или источников тепла (например, прямых солнечных лучей, камина, телевизора и т.д.).

Датчик температуры помещения подключается к Vitotrol 200 или 300.

Подключение:

- 2-жильным кабелем с поперечным сечением медного провода 1,5 мм<sup>2</sup>
- Длина кабеля от устройства дистанционного управления макс. 30 м
- Запрещается прокладка кабеля вместе с кабелями на 230/400 В



### Технические характеристики

Класс защиты	III
Степень защиты	IP 30 согласно EN 60529 обеспечить при монтаже
Допустимая температура окружающего воздуха	
– в рабочем режиме	от 0 до +40 °С
– при хранении и транспортировке	от -20 до +65 °С

## Приемник сигналов точного времени

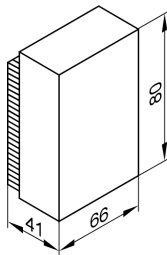
### № заказа 7450 563

Для приема сигнала точного времени от передатчика DCF 77 (местонахождение: г. Майнфлинген под Франкфуртом-на-Майне).

Точная установка даты и времени суток по радиосигналу. Приемник сигналов точного времени устанавливается на наружной стене в направлении передатчика. На качество приема могут отрицательным образом влиять металлосодержащие стройматериалы, например, железобетон, а также соседние здания и источники электромагнитных помех, например, высоковольтные кабели и контактные провода.

Подключение:

- 2-жильный кабель с максимальной длиной 35 м и поперечным сечением медного провода 1,5 мм<sup>2</sup>
- запрещается прокладка кабеля вместе с кабелями на 230/400 В



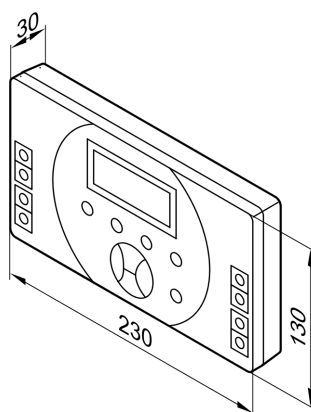
## Принадлежности для Vitotronic 200 (продолжение)

### Vitohome 300

#### № заказа Z005 395

Центральный модуль управления температурой жилых помещений для радиоуправляемого терморегулирования отдельных помещений в радиаторных и/или внутривольных системах отопления.

- Повышение комфорта отдельных помещений
- Экономия затрат на отопление и электроэнергию
- Простой ввод в эксплуатацию и несложное дооснащение
- Полное управление отоплением и приготовлением горячей воды



Дополнительные сведения см. в техническом паспорте "Vitohome 300".

### Vitocom 100, тип GSM

- Без SIM-карты

#### № заказа Z004594

- С SIM-картой по контракту Business Smart для работы Vitocom 100 в сотовой телефонной сети T-Mobile/D1 (поставляется только в (D))

#### № заказа Z004615

#### Указание

Информация об условиях контракта приведена в прайс-листе Viessmann.

#### Функции:

- Дистанционное переключение через сотовые телефонные сети GSM
- Дистанционные опросы через сотовые телефонные сети GSM
- Дистанционный контроль посредством SMS-сообщений на 1 или 2 сотовых телефона
- Дистанционный контроль других установок через цифровой вход (230 В)

#### Конфигурация:

сотовые телефоны посредством SMS

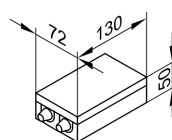
#### Комплект поставки:

- Vitocom 100 (в зависимости от заказа с SIM-картой или без нее)
- Сетевой кабель с евро-штекером (длиной 2,0 м)
- Антенна GSM (длиной 3,0 м), магнитная опора и клеевая панель
- Соединительный кабель шины KM-BUS (длина 3,0 м)

#### Условия, выполнение которых обеспечивает заказчик:

Хороший прием в сети выбранного оператора сотовой телефонной сети для связи GSM.

Общая длина всех соединительных кабелей шины KM-BUS макс. 50 м.

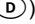


#### Технические характеристики

Номинальное напряжение	230 В ~
Номинальная частота	50 Гц
Номинальный ток	15 мА
Потребляемая мощность	4 Вт
Класс защиты	II
Степень защиты	IP 41 согласно EN 60529, обеспечить при монтаже тип 1В согласно EN 60 730-1
Принцип действия	
Допустимая температура окружающего воздуха	от 0 до +55 °С
– в рабочем режиме	Использование в жилых помещениях и в котельных (при нормальных окружающих условиях)
– при хранении и транспортировке	от –20 до +85 °С
Подсоединение, выполняемое монтажной фирмой	
Вход сигнала неисправности DE 1	230 В~

## Принадлежности для Vitotronic 200 (продолжение)

### Vitocom 200, тип FA4 и GP1

- Тип FA4 для аналоговых телефонных сетей  
№ заказа **Z005 399**
- Тип GP1 для сотовых телефонных сетей GSM с SIM-картой (поставляется только в )  
№ заказа **Z005 405**

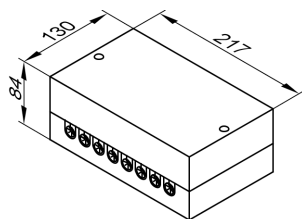
#### Указание

Информация об условиях контракта приведена в прайс-листе Viessmann.

Для регулировки, наладки и контроля в дистанционном режиме отопительных установок через аналоговые и сотовые телефонные сети.

#### Комплект поставки:

- Сетевой кабель с сетевым штекером, длина 2 м
- Соединительный кабель LON, длина 7 м
- Телекоммуникационный модуль LON для установки в контроллер (для подключения Vitocom 200 к контроллеру в контроллер должен быть встроен телекоммуникационный модуль LON)
- Только у типа FA4: аналоговый модем (включая соединительный кабель с штекером для телефонной розетки (TAE6N), длина 2 м)
- Только у типа GP1: модем GSM (с антенной и соединительным кабелем, длина 3 м)



#### Технические характеристики

Номинальное напряжение	230 В ~
Номинальная частота	50 Гц
Номинальный ток	22 мА
Потребляемая мощность	5 ВА
Класс защиты	II
Степень защиты	IP 20 согласно EN 60529, обеспечить при монтаже тип 1В согласно EN 60 730-1
Принцип действия	
Допустимая температура окружающего воздуха	от 0 до +50 °С
– в рабочем режиме	Использование в жилых помещениях и в котельных (при нормальных окружающих условиях)
– при хранении и транспортировке	от –20 до +85 °С
Подсоединения, выполняемые монтажной фирмой	
Вход сигнала неисправности DE 1 и DE 2	беспотенциальный контакт, коммутационная способность 24 В ~, 7 мА
Релейный выход (переключающий контакт)	230 В ~/30 В-, 2 А

#### Функции для регулировки, наладки и контроля отопительных установок в дистанционном режиме

- Дистанционный контроль
  - передача информации посредством SMS на сотовый телефон/карманный микрокомпьютер
  - передача информации посредством электронной почты на ПК/карманный микрокомпьютер (требуется функция клиента электронной почты)
  - контроль дополнительных приборов
- Функции при управлении через Vitodata 100 (через встроенный в Vitocom 200 веб-сервер):
  - Дистанционная регулировка
    - доступ ко всем отопительным контурам в установке
    - управление программами работы и заданными значениями
    - настройка программы отпуска, циклограмм переключения режимов и отопительной характеристики
  - Дистанционная наладка с программным обеспечением Vitosoft 200, тип LNR (для конфигурации Vitocom 200, тип FA4 и GP1 в сочетании с ПК/ноутбуком)
    - конфигурация параметров Vitocom 200
- Функции при управлении через Vitodata 300 (через центральный веб-сервер):
  - Дистанционная регулировка
    - управление программами работы и заданными значениями
    - настройка программы отпуска, циклограмм переключения режимов и отопительной характеристики
  - Дистанционная наладка
    - конфигурация параметров Vitocom 200
    - дистанционная наладка параметров контроллера Vitotronic посредством кодовых адресов

#### Информационный обмен

- Информационный обмен через Vitodata 100
  - ПК с веб-браузером для управления и передачи информации посредством электронной почты
  - карманный микрокомпьютер с веб-браузером для управления и передачи информации посредством SMS/электронной почты
  - сотовый телефон для передачи информации посредством SMS
- Информационный обмен через Vitodata 300
  - ПК с веб-браузером для управления и передачи информации посредством электронной почты
  - сотовый телефон для передачи информации посредством SMS
  - факс для передачи информации

#### Подключения

Vitocom 200 в компактном корпусе для настенного монтажа со следующими подключениями:

- 2 беспотенциальных (или низковольтных 24 В) цифровых входа для контроля дополнительных приборов или систем других изготовителей
- 1 релейный выход (230 В~) для управления приборами
- гнездо RJ45 для подключения к сети LON контроллера Vitotronic
- напряжение питания 230 В~
- разъем для подключения к следующему интерфейсу в соответствии с типом устройства Vitocom 200

#### Интерфейсы

- **Vitocom 200, тип FA4**  
телефонная розетка (TAE6N)
- **Vitocom 200, тип GP1**  
GSM/GPRS

## Принадлежности для Vitotronic 200 (продолжение)

Для расширенных функций возможна также работа с Vitosom 300, см. инструкцию по проектированию коммуникационных систем Viessmann.

### Комплект привода смесителя для одного отопительного контура (с электроприводом для монтажа на смесителе)

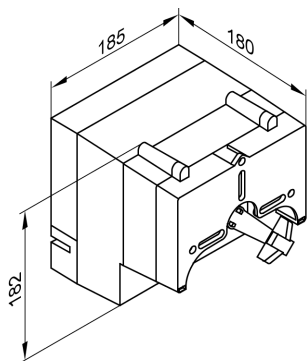
#### № заказа 7178 995

Абонент шины KM-BUS

Компоненты:

- электронная система смесителя с сервоприводом для смесителя фирмы Viessmann DN 20 - 50 и R ½ - 1¼
  - датчик температуры подающей магистрали (накладной датчик температуры), длина кабеля 2,2 м, готовый к подключению, технические данные см. ниже
  - штекер для подключения циркуляционного насоса отопительного контура
  - сетевой кабель (длиной 3,0 м)
  - шиносоединительный кабель (длиной 3,0 м)
- Сервопривод смесителя монтируется непосредственно на смесителе фирмы Viessmann DN 20 - 50 и R ½ - 1¼.

#### Электронная система смесителя с сервоприводом



#### Технические характеристики

Номинальное напряжение	230 В~
Номинальная частота	50 Гц
Потребляемая мощность	6,5 Вт
Класс защиты	I
Степень защиты	IP 32D согласно EN 60529, обеспечить при монтаже

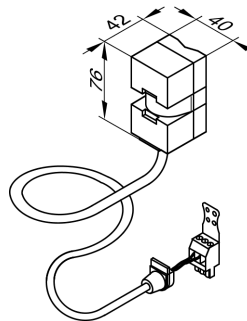
Допустимая температура окружающего воздуха

- в рабочем режиме от 0 до +40 °C
- при хранении и транспортировке от -20 до +65 °C

Номинальная нагрузочная способность релейного выхода для насоса отопительного контура [20]

крутящий момент	4(2) А 230 В~
Время работы до 90 °C	3 Нм
	2 мин.

#### Датчик температуры подающей магистрали (накладной датчик)



Закрепляется стягивающей лентой.

#### Технические характеристики

Длина кабеля	2,2 м, готовый к подключению
Степень защиты	IP 32 согласно EN 60529, обеспечить при монтаже

Допустимая температура окружающего воздуха

- в рабочем режиме от 0 до +120 °C
- при хранении и транспортировке от -20 до +70 °C

### Блок управления приводом смесителя для одного отопительного контура. Монтаж на стене. Электропривод заказывается отдельно

#### № заказа 7178 996

Абонент шины KM-BUS

Для подключения отдельного сервопривода смесителя.

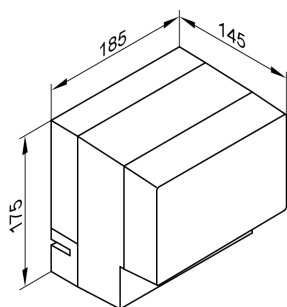
Компоненты:

- электронная система смесителя для подключения отдельного сервопривода смесителя
- датчик температуры подающей магистрали (накладной датчик температуры), длина кабеля 5,8 м, готовый к подключению
- штекер для подключения циркуляционного насоса отопительного контура
- присоединительные клеммы для сервопривода смесителя
- сетевой кабель (длиной 3,0 м)
- шиносоединительный кабель (длиной 3,0 м)

5829 379 GUS

## Принадлежности для Vitotronic 200 (продолжение)

### Электронная система смесителя



Потребляемая мощность	2,5 Вт
Класс защиты	I
Степень защиты	IP 32D согласно EN 60529, обеспечить при монтаже

Допустимая температура окружающего воздуха	
– в рабочем режиме	от 0 до +40 °C
– при хранении и транспортировке	от -20 до +65 °C
Номинальная нагрузочная способность релейных выходов	
– Циркуляционный насос отопительного контура [20]	4(2) A 230 В~
– Электропривод смесителя	0,2(0,1) A 230 В~
Необходимое время работы электропривода смесителя для 90 °C	прибл. 120 с

### Технические данные комплекта привода смесителя

Номинальное напряжение	230 В~
Номинальная частота	50 Гц

### Датчик температуры подающей магистрали (накладной датчик)

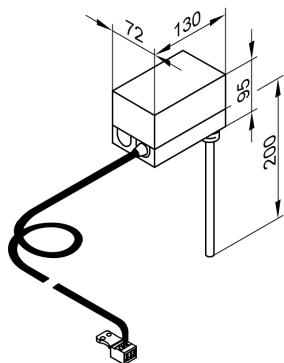
См. стр. 31.

### Погружной термостат

#### № заказа 7151 728

Используется в качестве термостатного ограничителя максимальной температуры для контура внутрипольного отопления.

Термостатное реле устанавливается в подающую магистраль отопительного контура и отключает циркуляционный насос отопительного контура при слишком высокой температуре подачи.



#### Технические характеристики

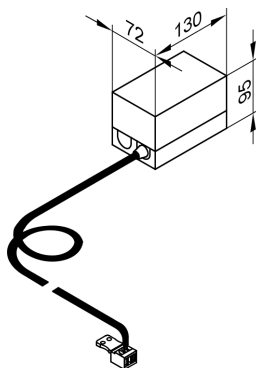
Длина кабеля	4,2 м, готовый к подключению
Диапазон регулировки	от 30 до 80 °C
Разность между температурами включения и выключения	макс. 11 К
Коммутационная способность	6(1,5) A 250 В~
Шкала настройки	в корпусе
Погружная гильза из нержавеющей стали	R ½ x 200 мм
Per. № по DIN	DIN TR 77703 или DIN TR 96803 или DIN TR 110302

### Накладной термостат

#### № заказа 7151 729

В качестве термостатного ограничителя максимальной температуры для внутрипольного отопления (только в сочетании с металлическими трубами).

Термостатное реле устанавливается на подающую магистраль отопительного контура и отключает циркуляционный насос отопительного контура при слишком высокой температуре подачи.



5829 379 GUS



## Принадлежности для Vitotronic 200 (продолжение)

### Технические характеристики

Длина кабеля	4,2 м, готовый к подключению
Диапазон регулировки	от 30 до 80 °С
Разность между температурами включения и выключения	макс. 14 К
Коммутационная способность	6(1,5) А 250В~

Шкала настройки  
Рег. № по DIN

в корпусе  
DIN TR 77703  
или  
DIN TR 96803  
или  
DIN TR 110302

### Телекоммуникационный модуль LON

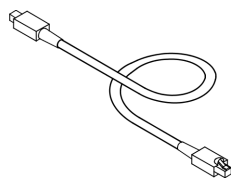
Электронная плата для обмена данными с Vitotronic 200-H, Vitosom 200 и для привязки к системам сбора данных иерархически более высокого уровня.

№ заказа 7179 113

### Соединительный кабель LON для информационного обмена между контроллерами

№ заказа 7143 495

Длина кабеля 7 м, готовый к подключению.



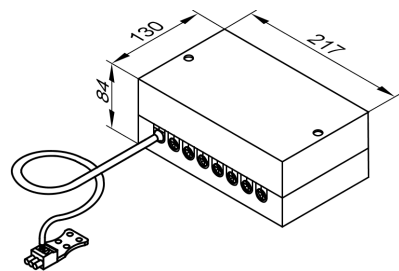
### Удлинитель соединительного кабеля

- при прокладке на расстояние 7 - 14 м:
  - 2 соединительных кабеля (длина 7,0 м)  
**№ заказа 7143 495**
  - 1 муфта LON RJ45  
**№ заказа 7143 496**
- при прокладке на расстояние 14 - 900 м с соединительными штекерами:
  - 2 соединительных штекера LON  
**№ заказа 7199 251**
  - 2-жильный кабель, CAT5, экранированный, или JY(St) Y 2 x 2 x 0,8  
**поставляется заказчиком**
- при прокладке на расстояние 14 - 900 м с розетками:
  - 2 соединительных кабеля (длина 7,0 м)  
**№ заказа 7143 495**
  - 2-жильный кабель, CAT5, экранированный, или JY(St) Y 2 x 2 x 0,8  
**поставляется заказчиком**
  - 2 розетки LON RJ45, CAT6  
**№ заказа 7171 784**

### Распределитель шины KM

№ заказа 7415 028

Для подключения 2 - 9 приборов к шине KM контроллера Vitotronic.



### Технические характеристики

Длина кабеля	3,0 м, готовый к подключению
Степень защиты	IP 32 согласно EN 60529 обеспечить при монтаже
Допустимая температура окружающего воздуха	от 0 до +40 °С
– при работе	от 0 до +40 °С
– при хранении и транспортировке	от -20 до +65 °С

## Принадлежности для Vitotronic 200 (продолжение)

### Погружной датчик температуры

№ заказа 7179 488

Для регистрации температуры гидравлического разделителя.

Степень защиты

IP 32 согласно EN 60529

обеспечить при монтаже

#### Технические характеристики

Длина кабеля 3,75 м, готовый к подключению

Допустимая температура окружающего воздуха

– при работе от 0 до +90 °С  
– при хранении и транспортировке от –20 до +70 °С

### Внутренний модуль расширения Н2

№ заказа 7179 144

Электронная плата для установки в контроллер. Внутренний модуль расширения Н2 встраивается в корпус контроллера вместо внутреннего модуля расширения Н1.

Посредством модуля расширения обеспечивается наличие следующих функций:

Функция	Номинальная нагрузочная способность релейного выхода
– блокировка внешних вытяжных устройств	6(3) А 250 В~
и одной из следующих функций:	2(1) А 250 В~
– подключение насоса отопительного контура (ступенчато) для подключенного напрямую отопительного контура	
– подключение общего сигнала неисправностей	
– подключение циркуляционного насоса для подогрева емкостного водонагревателя	
– только для Vitotronic 200, тип НО1: подключение циркуляционного насоса	

#### Технические характеристики

Номинальное напряжение 230 В~  
Номинальная частота 50 Гц

### Внешний модуль расширения Н1

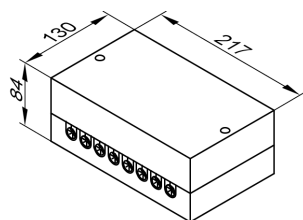
№ для заказа 7179 058

Функциональный модуль расширения в корпусе, для настенного монтажа.

Посредством модуля расширения обеспечивается наличие следующих функций:

Функция	Номинальная нагрузочная способность релейного выхода
– подключение общего сигнала неисправностей	0,4(0,2) А 250 В~
– подключение насоса отопительного контура (ступенчато) для подключенного напрямую отопительного контура	по 2(1) А 250 В~ всего макс. 4 А~
– подключение циркуляционного насоса для подогрева емкостного водонагревателя	
– только для Vitotronic 200, тип НО1: подключение циркуляционного насоса	
– включение режима пониженной температуры котлового контура	
– внешняя блокировка	
– установка заданной температуры котловой воды через вход 0-10 В	
– только для Vitotronic 200, тип НО1: внешнее переключение режима эксплуатации	

## Принадлежности для Vitotronic 200 (продолжение)



### Технические характеристики

Номинальное напряжение	230 В~
Номинальная частота	50 Гц
Номинальный ток	4 А
Потребляемая мощность	4 Вт
Класс защиты	I
Степень защиты	IP 32
Допустимая температура окружающего воздуха	
– в рабочем режиме	от 0 до +40 °С
	Использование в жилых помещениях и в котельных (при нормальных окружающих условиях)
– при хранении и транспортировке	от –20 до +65 °С

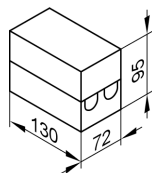
## Внешний модуль расширения H2

№ заказа 7179 265

Функциональный модуль расширения в корпусе, для настенного монтажа.

Посредством модуля расширения обеспечивается наличие следующих функций:

Функция	Номинальная нагрузочная способность релейного выхода
– только для Vitotronic 200, тип HO1: подключение циркуляционного насоса	2(1) А 250 В~
– включение режима пониженной температуры котлового контура	
– внешняя блокировка	
– только для Vitotronic 200, тип HO1: внешнее переключение режима эксплуатации	

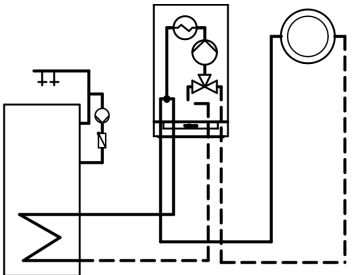
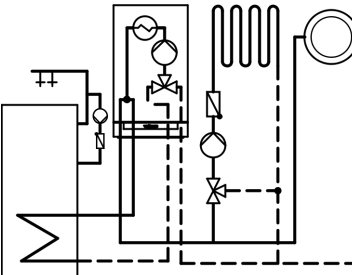
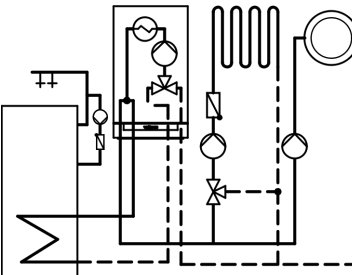
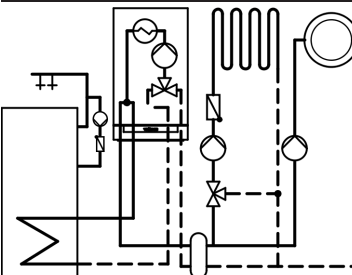


### Технические характеристики

Номинальное напряжение	230 В~
Номинальная частота	50 Гц
Номинальный ток	2 А
Потребляемая мощность	3 Вт
Класс защиты	I
Степень защиты	IP 32
Допустимая температура окружающего воздуха	
– в рабочем режиме	от 0 до +40 °С
	Использование в жилых помещениях и в котельных (при нормальных окружающих условиях)
– при хранении и транспортировке	от –20 до +65 °С

## Принадлежности для Vitotronic 200 (продолжение)

### Выбор модулей расширения функциональных возможностей

Отопительная установка	Модуль расширения функциональных возможностей (№ для заказа)			
	без защитной функции	с подключением внешнего защитного магнитоуправляемого вентиля	с блокировкой внешних вытяжных устройств	
	– без циркуляционного насоса	—	встроено*1	7179144*2
	– с циркуляционным насосом	встроен*1	встроен*1	7179 144*2
	– без циркуляционного насоса	—	встроен*1	7179 144*2
	– с циркуляционным насосом	встроен*1	встроен*1	7179 144*2
	– без циркуляционного насоса	встроен*1	встроен*1	7179 144*2
	– с насосом отопительного контура (ступенчато) для подключенного напрямую отопительного контура	7179 265	встроен*1 и 7179 265	7179 144*2 и 7179 265
	– без циркуляционного насоса	встроен*1	встроен*1	7179 144*2
	– с насосом отопительного контура (ступенчато) для подключенного напрямую отопительного контура	7179 265	встроен*1 и 7179 265	7179 144*2 и 7179 265

\*1 Внутренний модуль расширения H1 в состоянии при поставке встроен в Vitotronic 200.

\*2 Внутренний модуль расширения H2 встраивается в корпус контроллера вместо внутреннего модуля расширения H1.

## Принадлежности для Vitodens 300-W

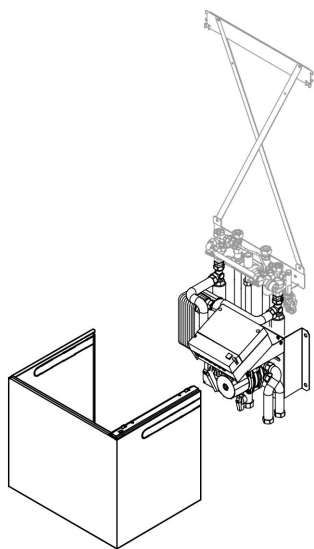
### Принадлежности для предварительного монтажа

См. начиная со стр. 13.

#### Комплект для монтажа под котлом со смесителем

##### № заказа 7199 505

Конструктивный узел для распределения тепла посредством одного отопительного контура со смесителем и одного отопительного контура без смесителя для монтажа в настенном исполнении. Для монтажа под водогрейным котлом.



Компоненты:

- проточный теплообменник для отделения от системы отопительного контура со смесителем
- циркуляционный насос для отопительного контура со смесителем

- 3-ходовой смеситель с электроприводом
  - регулируемый байпас
  - электронная система смесителя, информационный обмен с Vitotronic 200 через шину KM
  - датчик температуры подачи
  - крышка в исполнении настенного прибора
  - монтажный шаблон для быстрого и простого монтажа
- Отопительный контур без смесителя снабжается встроенным циркуляционным насосом водогрейного котла. Комплект для монтажа под котлом может использоваться только в сочетании с Vitotronic 200 и монтажным приспособлением для открытой проводки. Не используется в сочетании с подставным емкостным водонагревателем Vitocell 100-W.

#### Принадлежности комплекта для монтажа под котлом

##### Вентиль регулирования стояка

Для гидравлической компенсации отопительных контуров.

##### Защитный ограничитель температуры

Ограничитель максимальной температуры контура внутреннего отопления.

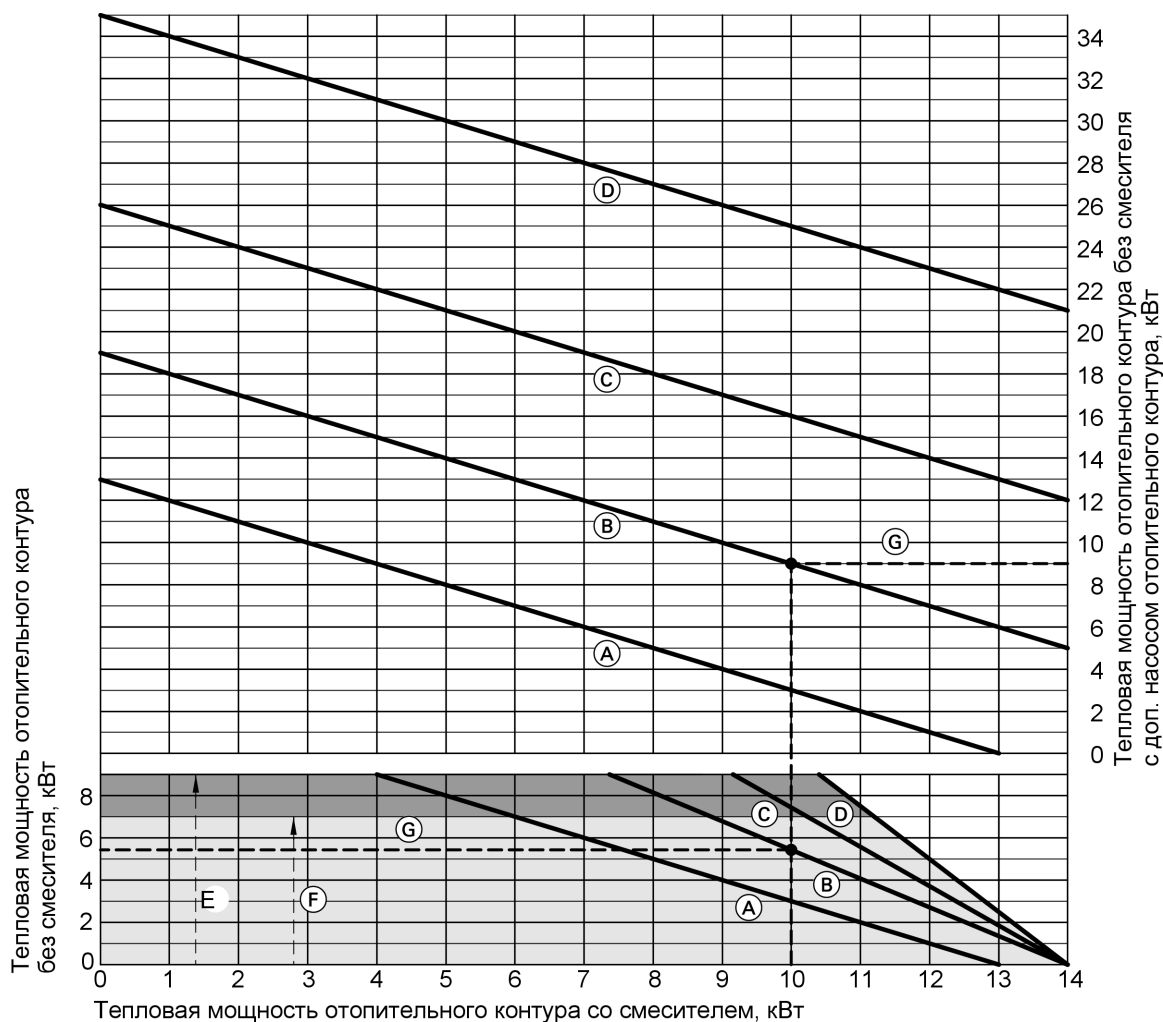
С соединительным кабелем длиной 2,0 м.

##### Рабочий диапазон комплекта для монтажа под котлом

Ниже на диаграмме показано соотношение передаваемых тепловых мощностей отопительного контура со смесителем и отопительного контура без смесителя.

В основу диаграммы заложены следующие параметры установки:

- гидродинамическое сопротивление отопительного контура без смесителя: 100 мбар
- $\Delta T$  отопительного контура без смесителя: 20 К
- $\Delta T$  отопительного контура со смесителем: 10 К



- Ⓐ Vitodens 300-W, 3,8 - 13 кВт
- Ⓑ Vitodens 300-W, 3,8 - 19 кВт
- Ⓒ Vitodens 300-W, 5,2 - 26 кВт
- Ⓓ Vitodens 300-W, 7,0 - 35 кВт

- Ⓔ Диапазон тепловых мощностей отопительного контура без смесителя **без** вентиля регулирования стояка
- Ⓕ Диапазон тепловых мощностей отопительного контура без смесителя **с** вентилем регулирования стояка
- Ⓖ Пример

**Определение передаваемой тепловой нагрузки (примеры)**

- Vitodens 300-W, 3,8 - 19 кВт. Снабжение отопительного контура без смесителя внутренним циркуляционным насосом в Vitodens 300-W.
  1. Нанести тепловую мощность отопительного контура со смесителем на горизонтальную ось (пример: 10 кВт).
  2. Продлить линию вертикально до **нижней** характеристики Ⓑ.
  3. Перенести точку пересечения горизонтально на левую вертикальную ось и считать передаваемую тепловую мощность отопительного контура без смесителя. В примере получаем примерно 5,4 кВт.
- Vitodens 300-W, 3,8 - 19 кВт. Снабжение отопительного контура без смесителя дополнительным внешним циркуляционным насосом в отопительном контуре.

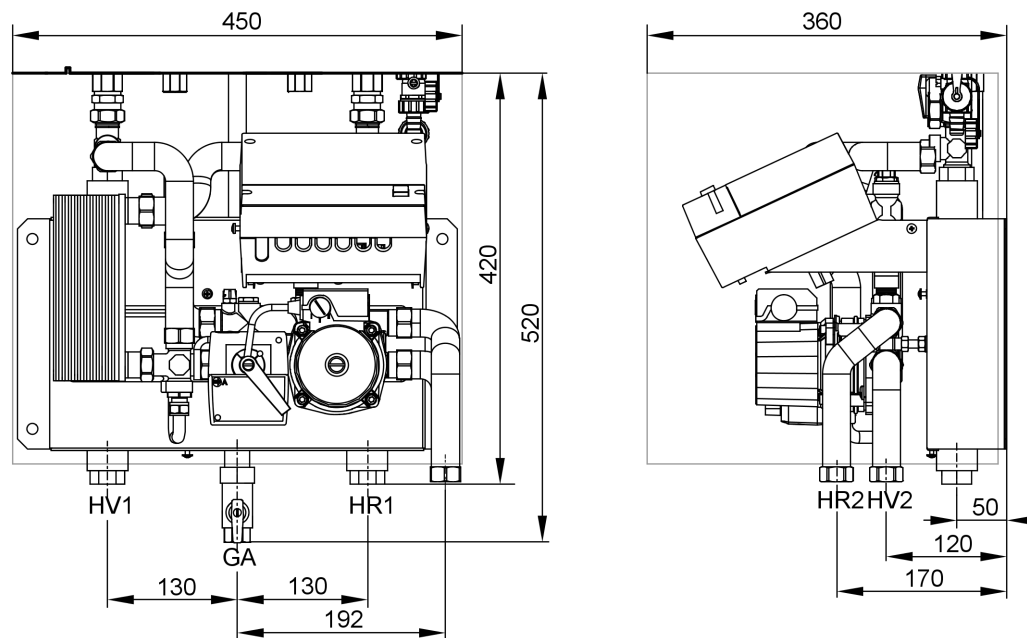
**Указание**

Диаграмма действительна только при правильном расчете дополнительного отопительного насоса.

1. Нанести тепловую мощность отопительного контура со смесителем на горизонтальную ось (пример: 10 кВт).
2. Продлить линию вертикально до **верхней** характеристики Ⓑ.
3. Перенести точку пересечения горизонтально на правую вертикальную ось и считать передаваемую тепловую мощность отопительного контура без смесителя. В примере получаем примерно 9 кВт.

## Принадлежности для Vitodens 300-W (продолжение)

Технические характеристики комплекта для монтажа под котлом



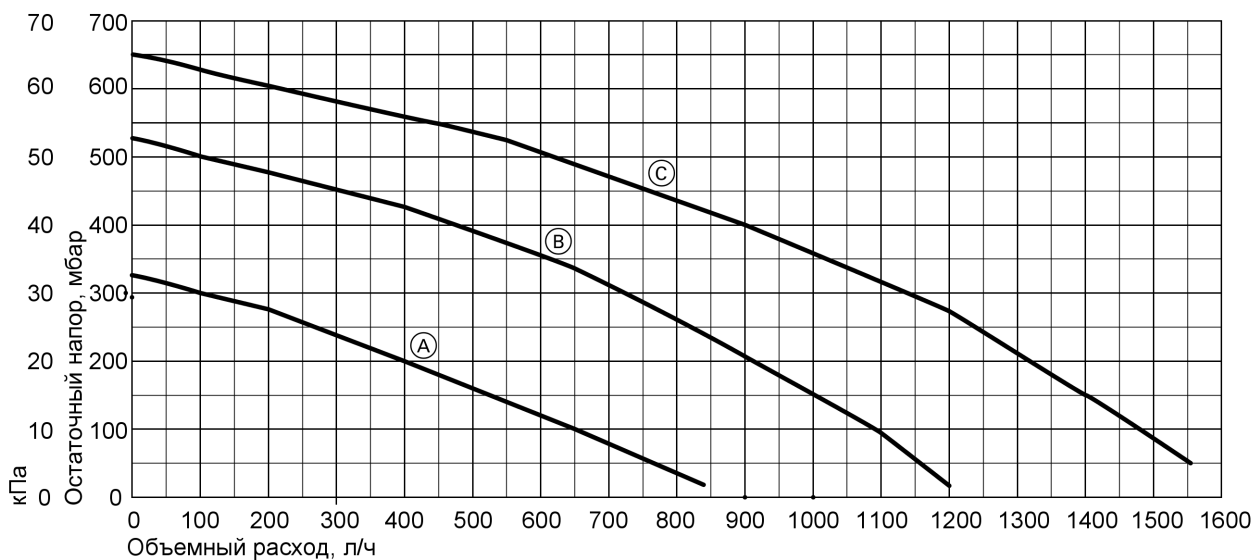
GA Подключение газа Rp ½  
 HR1 Обратная магистраль отопительного контура без смесителя G ¾  
 HR2 Обратная магистраль отопительного контура со смесителем G ¾

HV1 Подающая магистраль отопительного контура без смесителя G ¾  
 HV2 Подающая магистраль отопительного контура со смесителем G ¾

Максимальная передаваемая тепловая нагрузка отопительного контура со смесителем ( $\Delta T$ 10 K)	кВт	14
Максимальный объемный расход отопительного контура со смесителем ( $\Delta T$ 10 K)	л/ч	1200
Допустимое рабочее давление	бар	3
Максимальная потребляемая электрическая мощность (общая)	Вт	89
– Циркуляционный насос	Вт	86
– Электропривод смесителя	Вт	3
Масса (с упаковкой)	кг	17

## Принадлежности для Vitodens 300-W (продолжение)

Остаточный напор встроенного в комплект для монтажа под котлом циркуляционного насоса для отопительного контура со смесителем



- Ⓐ Ступень 1
- Ⓑ Ступень 2
- Ⓒ Ступень 3

### Арматурная крышка

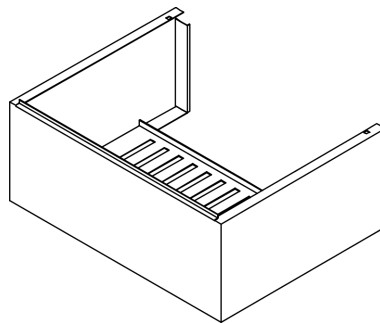
■ Для Vitodens 300-W, 3,8 -19 кВт

№ заказа 7197 599

■ Для Vitodens 300-W, 5,2 -35 кВт

№ заказа 7197 600

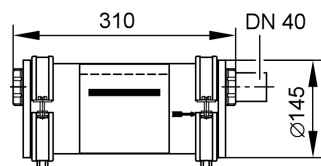
Не используется в сочетании с настенным и подставным емкостным водонагревателем.



### Устройство нейтрализации конденсата

№ заказа 7252 666

с гранулированным наполнителем





## Принадлежности для Vitodens 300-W (продолжение)

### Гранулированный наполнитель

№ заказа **9524 670**  
(2 × 1,3 кг)

### Газовый проходной кран

R ½ для открытой проводки

№ заказа **7329 001**  
с встроенным предохранительным клапаном, срабатывающим при превышении установленной температуры

### Угловой газовый кран

R ½ для скрытой проводки

№ заказа **7329 002**  
с встроенным предохранительным клапаном, срабатывающим при превышении установленной температуры

### Установка для подъема конденсата

См. в прайс-листе Vitoset

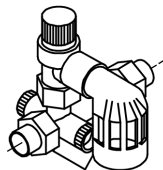
### Компактная установка для снижения жесткости теплоносителя

Для наполнения циркуляционного отопительного контура.  
См. в прайс-листе Vitoset.

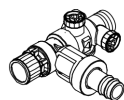
### Блок предохранительных устройств по DIN 1988

Компоненты:

- запорный вентиль
- обратный клапан и контрольный патрубок
- патрубок для подключения манометра
- мембранный предохранительный клапан



- 10 бар
  - DN 15, для емкостного водонагревателя объемом до 200 л  
№ заказа **7219 722**
  - DN 20, для емкостного водонагревателя объемом 300 л  
№ заказа **7180 662**
- **A** 6 бар
  - DN 15, для емкостного водонагревателя объемом до 200 л  
№ заказа **7265 023**
  - DN 20, для емкостного водонагревателя объемом 300 л  
№ заказа **7179 666**

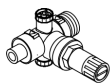


- для подставного Vitocell 100-W
- 10 бар, DN 15, угловое исполнение  
№ заказа **7180 097**
  - **A** 6 бар, DN 15, угловое исполнение  
№ заказа **7179 457**

## Принадлежности для Vitodens 300-W (продолжение)

### Редукционный клапан (DN 15)

№ заказа 7180 148

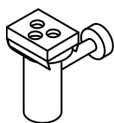


для блока предохранительных устройств в угловом исполнении

### Воронка слива конденсата

№ заказа 7189 014

Приемная воронка с сифоном и розеткой.



Для подключения сливных труб предохранительных клапанов и конденсатоотводчика.

## Принадлежности для соединения Vitopend 300-W с емкостным водонагревателем

### Комплект подключений для настенного емкостного водонагревателя Vitocell 100-W

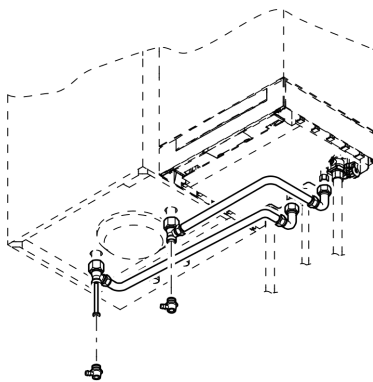
Компоненты:

- датчик температуры емкостного водонагревателя
- трубопроводы для подключения греющего контура
- воздухоудалитель со стороны греющего контура

#### Открытая проводка

Емкостный водонагреватель слева или справа рядом с Vitodens.

- для Vitodens 300 мощностью 3,8 - 19 кВт: № заказа 7178 345
- для Vitodens 300 мощностью 5,2 - 35 кВт: № заказа 7178 344



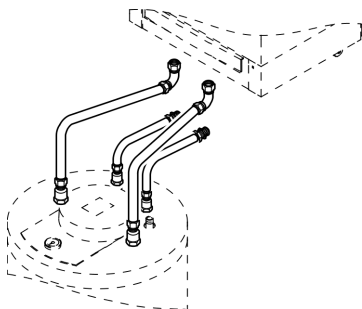
### Комплект подключений для подставного емкостного водонагревателя Vitocell 100-W с соединительными трубопроводами

Компоненты:

- датчик температуры емкостного водонагревателя
- трубопроводы для подключения греющего контура
- трубопроводы для подключения контура водоразбора ГВС

## Принадлежности для соединения Vitopend 300-W с емкостным... (продолжение)

### Открытая и скрытая проводка № заказа 7178 347



### Обшивка соединительных трубопроводов с термометром для Vitocell

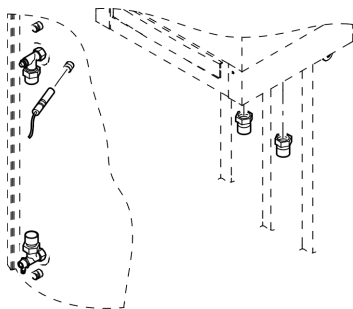
- для емкостного водонагревателя объемом 120 л  
№ заказа 7179 030
- для емкостного водонагревателя объемом 150 л  
№ заказа 7179 031

## Комплект подключений для приставного емкостного водонагревателя Vitocell 100-W и 300-W

Компоненты:

- датчик температуры емкостного водонагревателя
  - резьбовые подключения (Rp 3/4)
- Емкостный водонагреватель **слева или справа** рядом с Vitodens

- подключения под резьбу  
№ заказа 7178 349
- подключения под пайку  
№ заказа 7178 348



## Состояние при поставке

Настенный газовый конденсатный котел с теплообменником Inox-Radial, модулированной газовой горелкой MatriX для работы на природном и сжиженном газе согласно рабочему листку DVGW G260, Aqua-Platine с быстроразъемными соединениями Multi-Stecksystem и высокопроизводительным насосом постоянного тока с регулированием частоты вращения.

Оборудован готовыми к подключению соединительными трубами и кабелями. Цвет эпоксидного покрытия обшивки: белый.

У Vitodens 300-W, 3,8 - 19 кВт: встроенный мембранный расширительный бак (объем 10 л).

В отдельной упаковке:

Vitotronic 100 для режима эксплуатации с постоянной температурой подачи или

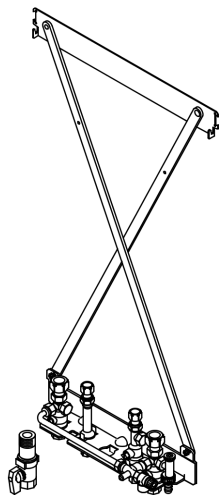
Vitotronic 200 для режима погодозависимой теплогенерации. Предварительно настроен для работы на природном газе.

Переоборудование в пределах групп газа E/LL не требуется. Переоборудование на сжиженный газ выполняется на газовой арматуре (набор сменных жиклеров не требуется).

## Состояние при поставке (продолжение)

### Необходимые принадлежности в зависимости от типа монтажа (должны быть включены в спецификацию заказа)

#### Монтаж прибора Vitodens непосредственно на стене



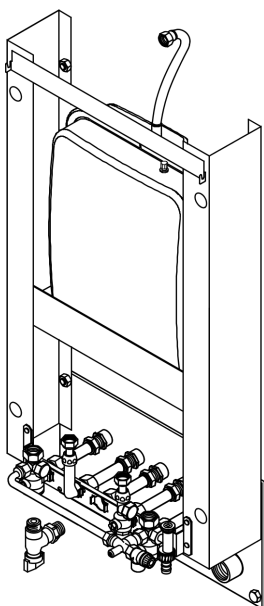
Монтажное приспособление в следующем составе:

- крепежные элементы
- арматура
- газовый запорный кран R ½ с предохранительным клапаном, срабатывающим при превышении установленной температуры.

По выбору для открытой или скрытой проводки.

#### Монтаж модуля Vitodens с использованием монтажной рамы

Кроме Vitodens 300-W, 3,8 - 19 кВт



Монтажная рама, габаритная ширина 130 мм.

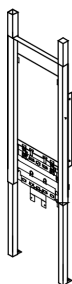
Компоненты:

- мембранный расширительный бак (объем 16,5 л)
- крепежные элементы
- арматура
- кран наполнения и слива
- угловой газовый кран G ¾ с встроенным предохранительным клапаном, срабатывающим при превышении установленной температуры.

По выбору для открытой или скрытой проводки с резьбовыми подключениями.

## Состояние при поставке (продолжение)

### Монтаж модуля Vitodens у стены



Пристенная монтажная рама (габаритная ширина 110 мм).  
Компоненты:

- арматура
- крепежные детали
- кран наполнения и слива
- угловой газовый кран G 3/4 с встроенным предохранительным клапаном, срабатывающим при превышении установленной температуры.

Для монтажа с резьбовыми подключениями.

## Указания по проектированию

### Установка для эксплуатации с забором воздуха для горения извне

Так как прибор относится к конструктивному типу C<sub>13x</sub>, C<sub>33x</sub>, C<sub>43x</sub>, C<sub>53x</sub> или C<sub>63x</sub> согласно TRGI '86/96, котел Vitodens для режима эксплуатации с забором воздуха для горения извне может быть установлен независимо от размеров и вентиляции помещения.

Возможна установка, например, в бытовых помещениях, в неветилируемых подсобных помещениях, в шкафах и нишах без соблюдения расстояния до воспламеняющихся конструктивных элементов, а также в чердачных помещениях (над стропильной затяжкой и в боковых помещениях) с прямой прокладкой системы удаления продуктов сгорания через крышу. Помещение для установки должно быть защищено от замерзания.

### Установка при эксплуатации с забором воздуха для горения из помещения

(конструктивный тип B<sub>23</sub> и B<sub>33</sub>)

Установка котла допускается только при наличии прямого (не запираемого) отверстия для приточного воздуха со свободным поперечным сечением минимум 150 см<sup>2</sup> (согласно TRGI '86/96).

Установка модуля в жилых и бытовых помещениях **невозможна** (исключение: эксплуатация с забором воздуха для горения из системы связанных помещений). Котел Vitodens должен быть установлен поблизости от дымовой трубы/шахта дымохода.

Монтаж

- Не допускается загрязнение воздуха галогенсодержащими углеводородами (например, входящими в состав аэрозолей, красок, растворителей и моющих средств)

- Не допускается сильное запыление
- Не допускается высокая влажность воздуха
- Обеспечить защиту от замерзания и надлежащую вентиляцию

При несоблюдении этих требований возможны сбои и повреждения установки.

Эксплуатация котла Vitodens в помещениях, в которых возможно загрязнение воздуха **галогенсодержащими углеводородами**, допускается только в режиме эксплуатации с забором воздуха для горения извне.

При несоблюдении данных указаний права на гарантийное обслуживание в случае повреждений, обусловленных одной из указанных причин, теряют силу.

## Системы удаления продуктов сгорания

Однотрубный газоход должен иметь допуск по DIN EN 14471 (режим работы с забором воздуха для горения **из помещения установки**).

Система "воздух/продукты сгорания" - LAS для режима эксплуатации с забором воздуха для горения **извне** в общем конструктивном блоке с котлом Vitodens прошли испытания согласно правилам DVGW и сертификационные испытания по нормативу CE:

- вертикальный проход через кровлю
- проход через наружную стену

- горизонтальный проход через кровлю
- раздельное направление приточного воздуха и уходящих газов
- проводка по наружной стене в двойной трубе

Для подключения однокотловых и многокотловых установок к вновь монтируемым или имеющимся воздухопускным и газоотводным трубам могут использоваться компоненты LAS согласно DIN EN 14471.

Более подробное описание систем удаления продуктов сгорания приведено в инструкции по проектированию Vitodens.

## Указания по проектированию (продолжение)

### Ограничение температуры уходящих газов

Если заказчиком используется газоход, отличающийся от указанных выше проверенных систем удаления продуктов сгорания, то он должен быть подключен согласно директивам по допуску к эксплуатации систем удаления продуктов сгорания для уходящих газов с низкими температурами. Для котла Vitodens 300-W таковыми являются газоходы серии В (максимальная допустимая температура уходящих газов 120 °С).

### Рабочие параметры установки

- Температура котловой воды не превышает 82 °С. Чтобы снизить до минимума потери на распределение, мы рекомендуем настроить теплораспределительное устройство на температуру подачи не выше 70 °С.
- Монтаж конденсационного котла в соответствии с государственными правилами отдельных стран подлежит регистрации.
- Вследствие требуемых для использования тепла конденсации низких температур обратной магистрали допускается установка в отопительный контур только подходящих смесительных устройств. Если смесители необходимы, например, в многоконтурных установках или для внутриспольного отопления, то следует устанавливать только 3-ходовые смесители.

### Предохранительные устройства

Согласно EN 12828 водогрейные котлы для систем водяного отопления с температурой срабатывания защитного ограничителя температуры до 100 °С и согласно их сертификата соответствия должны оснащаться предохранительным клапаном, прошедшим типовые испытания.

### Отопительные контуры

Для внутриспольного отопления мы рекомендуем использовать диффузионно-непроницаемые трубы, чтобы предотвратить диффузию кислорода через стенки труб. В системах внутриспольного отопления с проницаемыми для кислорода полимерными трубами (DIN 4726) следует выполнить разделение отопительных систем на отдельные контуры. Для этой цели мы поставляем специальные теплообменники. В системах внутриспольного отопления должен быть установлен шламоотделитель, см. прайс-лист Vitoset фирмы Viessmann.

Системы внутриспольного отопления и отопительные контуры с очень большим наполнением котлового блока (> 15 л/кВт) даже при наличии конденсатных котлов должны быть подключены к водогрейному котлу через 3-ходовой смеситель; см. инструкцию по проектированию "Контроллеры для внутриспольного отопления", "Инструкцию по проектированию водогрейных котлов" и инструкцию по проектированию "Нормативные показатели качества воды". В подающую магистраль контура внутриспольного отопления встроить термостатный ограничитель максимальной температуры. Соблюдать требования DIN 18560-2.

### Полимерные трубопроводы для радиаторов

Для полимерных трубопроводов отопительных контуров с радиаторами мы рекомендуем также использовать термостатный ограничитель максимальной температуры.

### Устройство контроля заполненности котлового блока водой

Согласно EN 12828 устройство контроля заполненности котлового блока водой для водогрейных котлов мощностью до 300 кВт можно не использовать, если исключен недопустимый перегрев при нехватке воды.

Настенные газовые котлы фирмы Viessmann оборудованы устройством контроля заполненности котлового блока водой (реле защиты от сухого хода). Испытаниями доказано, что при недостаточном количестве воды, которое может иметь место вследствие утечки в отопительной установке при работающей горелке, выключение горелки происходит без каких-либо дополнительных действий оператора, предотвращая тем самым недопустимый перегрев водогрейного котла и газовой пусковой системы.

## Указания по проектированию (продолжение)

### Требования по качеству воды/защита от замерзания

Заполнение установки некачественной водой способствует образованию накипи и коррозии и может вызвать повреждение водогрейного котла.

- Перед заполнением тщательно промыть отопительную установку.
- Заливать исключительно питьевую воду.
- При использовании воды, имеющей более 16,8 немецких градусов жесткости ( $3,0 \text{ моль/м}^3$ ), необходимо принять меры к умягчению воды, например, используя компактную установку для снижения жесткости воды (см. прайс-лист Vitoset фирмы Viessmann).

- Запрещается использовать антифриз и другие незамерзающие жидкости в качестве теплоносителя в котле и системах отопления.
- При первоначальном разогреве, а также для установок с водонаполнением более 20 л/кВт соблюдать положения VDI 2035 и инструкцию по проектированию "Нормативные показатели качества воды".

### Требования к качеству воды

При использовании воды с жесткостью свыше 20 немецких градусов жесткости ( $3,58 \text{ моль/м}^3$ ) мы рекомендуем для приготовления горячей воды использовать емкостные водонагреватели или систему водоподготовки, встроенную в подающую магистраль холодной воды.

### Отвод конденсата и его нейтрализация

См. "Инструкцию по проектированию для Vitodens".

### Дополнительные требования к установке водогрейных котлов на сжиженном газе в помещениях ниже поверхности земли

Согласно инструкции TRF 1996 том 2, действующей с 1 сентября 1997 г. при установке котла Vitodens ниже поверхности земли внешний защитный магнитоуправляемый клапан не требуется.

Однако на практике наличие внешнего защитного электромагнитного клапана гарантирует высокую степень безопасности. Поэтому мы по-прежнему рекомендуем при установке котла Vitodens в помещениях ниже поверхности земли монтаж внешнего защитного магнитоуправляемого клапана.

### Инструкция по проектированию

Дополнительные указания по проектированию и расчету приведены в "Инструкции по проектированию для Vitodens".

## Проверенное качество



Подана заявка на получение знака соответствия нормативам Союза немецких электротехников (VDE)



Знак CE в соответствии с действующими директивами Европейского Союза



Подана заявка на получение австрийского знака технического контроля, подтверждающего электротехническую безопасность



Знак качества ÖVGW в соответствии с Положением о знаках качества 1942 DRG лист I для газовых и водяных приборов

Отвечает требованиям экологического норматива "Голубой Ангел" по RAL UZ 61.

 Отпечатано на экологически чистой бумаге,  
отбеленной без добавления хлора.

Оставляем за собой право на технические изменения.

ТОВ "Віссманн"  
вул. Димитрова, 5 корп. 10-А  
03680, м.Київ, Україна  
тел. +38 044 4619841  
факс. +38 044 4619843

Представительство в г. Екатеринбурге  
Ул. Крауля, д. 44, офис 1  
Россия - 620109, Екатеринбург  
Телефон : +7 / 343 / 210 99 73, +7 / 343 / 228 03 28  
Телефакс: +7 / 343 / 228 40 03

Представительство в г. Санкт-Петербурге  
Пр. Стачек, д. 48, офис 301-303  
Россия - 198097, Санкт-Петербург  
Телефон: +7 / 812 / 326 78 70  
Телефакс: +7 / 812 / 326 78 72

Viessmann Werke GmbH&Co KG  
Представительство в г. Москве  
Ул. Вешних Вод, д. 14  
Россия - 129337, Москва  
Телефон: +7 / 495 / 77 58 283  
Телефакс: +7 / 495 / 77 58 284  
[www.viessmann.ru](http://www.viessmann.ru)

5829 379 GUS