

Технический паспорт

Номер заказа и цены см. в прайс-листе

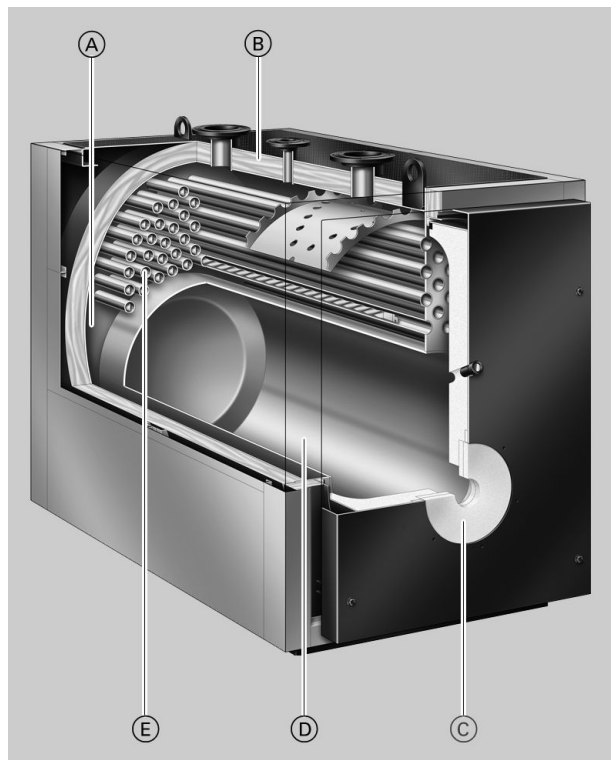
**VITOPLEX 100** Тип PV1B

Стандартный жидкотопливный/газовый водогрейный котел
для режима работы с постоянной температурой кот-
ловой воды

Основные преимущества

- Двухходовой водогрейный котел для работы на жидком и газообразном топливе мощностью до 2000 кВт проверенного качества фирмы Viessmann
- Благодаря большому водонаполнению котлового блока и широким проходам между труб второго хода отсутствуют ограничения по минимальному расходу теплоносителя, в результате чего упрощается гидравлическая стыковка котла с системой.

- Нет необходимости в насосе котлового контура
- Возможность дооснащения элементами из программы поставки контроллеров Vitotronic, а также для работы в многокотловой установке



- Ⓐ Развитые поверхности нагрева и большое водонаполнение котлового блока
- Ⓑ Высокоэффективная теплоизоляция
- Ⓒ Подключение для горелки с использованием плиты горелки (принадлежность)
- Ⓓ Камера сгорания
- Ⓔ Газоходы

Технические характеристики водогрейного котла

Технические данные

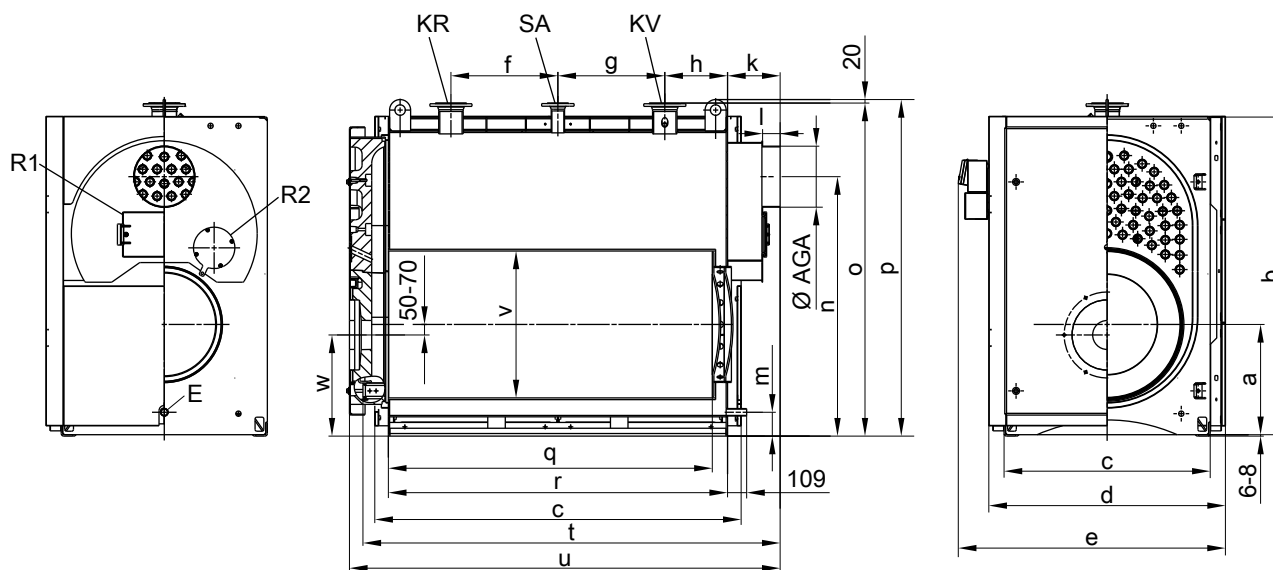
Номинальная тепловая мощность	кВт	780	950	1120	1350	1700	2000
Диапазон номинальной тепловой нагрузки	от кВт	682	858	1045	1232	1485	1869
	до кВт	857	1044	1231	1484	1868	2198
Маркировка CE		CE-0085BP0365					
Допуст. температура подачи (= температура срабатывания защитного ограничителя температуры)	°C	110					
Допуст. рабочая температура	°C	95					
Допуст. рабочее давление	бар	6					
	МПа	0,6					
Аэродинамическое сопротивление	Па	350	450	590	570	710	540
	мбар	3,5	4,5	5,9	5,7	7,1	5,4
Размеры котлового блока							
Длина (размер t) ^{*1}	мм	2070	2070	2300	2380	2532	2822
Ширина (размер c)	мм	1082	1082	1082	1176	1280	1280
Высота (размер p)	мм	1690	1690	1690	1920	1970	1970
Габаритные размеры							
Длина (размер u)	мм	2147	2147	2377	2457	2649	2939
Ширина (размер d)	мм	1250	1250	1250	1350	1450	1450
Ширина (размер e, с контроллером)	мм	1425	1425	1425	1525	1625	1625
Высота звукопоглощающих подкладок котла (нагруженных)	мм	37	37	37	37	37	37
Фундамент							
Длина	мм	1700	1700	1900	2000	2150	2400
Ширина	мм	1250	1250	1250	1350	1450	1450
Диаметр камеры сгорания	мм	720	720	780	838	950	950
Уплотнение дверцы горелки	мм	1558	1558	1788	1848	1980	2270
Масса котлового блока	кг	1375	1420	1655	2120	2525	2885
Общая масса	кг	1500	1545	1785	2270	2685	3055
Водогрейный котел с теплоизоляцией и контроллером котлового контура							
Объем котловой воды	л	1060	1035	1050	1455	1605	1715
Патрубки водогрейного котла							
Подающая и обратная магистраль котла	PN 6 DN	100	100	125	125	150	150
Патрубок аварийной линии (предохранительный клапан)	PN 16 DN	50	50	65	65	65	65
Патрубок опорожнения	R (наружная резьба)	1¼	1¼	1¼	1¼	1¼	1¼
Параметры уходящих газов^{*2}							
Температура (при температуре котловой воды 75 °C)							
– при номинальной тепловой мощности	°C	215	215	215	215	215	215
– при частичной нагрузке	°C	140	140	140	140	140	140
Массовый расход (при использовании жидкого топлива EL и природного газа)							
– при номинальной тепловой мощности	кг/ч	1200	1460	1720	2070	2610	3070
– при частичной нагрузке	кг/ч	720	876	1032	1242	1566	1842
Необходимый напор	Па/мбар	0	0	0	0	0	0
Патрубок дымохода	Условный проход	300	300	300	350	400	400
	снаружи	Ø мм	298	298	298	348	398
Объем газа	м³	0,91	0,93	1,18	1,47	1,97	2,30
Камера сгорания и газоходы							
Нормативный КПД	%	88 (H _s)/94 (H _i)					
при температуре системы отопления 75/60 °C							
Потери на поддержание готовности q _{B,70}	%	0,15	0,13	0,13	0,12	0,12	0,11

*1 При снятой двери котла.

*2 Расчетные значения для проектирования системы удаления продуктов сгорания согласно EN 13384 в расчете на содержание 13 % CO₂ при использовании легкого котельного топлива EL и 10 % CO₂ при использовании природного газа. Измеренная температура уходящих газов как среднее значение брутто при температуре воздуха для сжигания топлива 20 °C. Данные частичной нагрузки соответствуют 60 % номинальной тепловой мощности. При других значениях частичной нагрузки (в зависимости от режима работы) необходимо соответствующим образом рассчитать массовый расход уходящих газов.

Технические характеристики водогрейного котла (продолжение)

Размеры



AGA Выход уходящих газов

E Патрубок опорожнения

KR Обратная магистраль котла

KRG Контроллер котлового контура

KTS Датчик температуры котловой воды

KV Подающая магистраль котла

R1 Отверстие для чистки котла мощностью от 780 до 1350 кВт

R2 Отверстие для чистки котла мощностью от 1700 до 2000 кВт

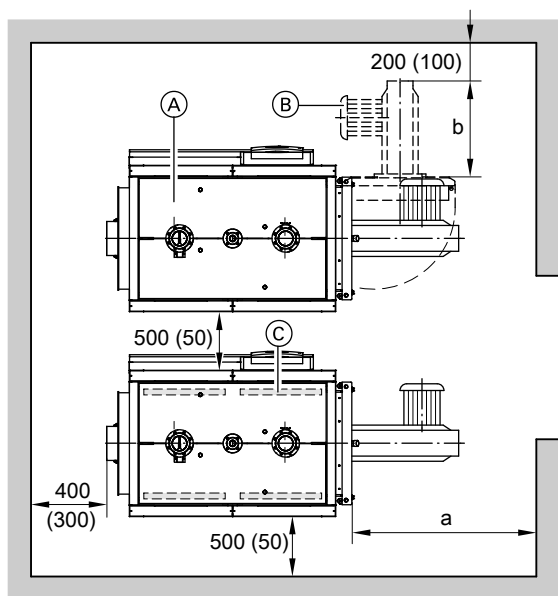
SA Патрубок аварийной линии (предохранительный клапан)

Размеры

Номинальная тепловая мощность	кВт	780	950	1120	1350	1700	2000
a	мм	599	599	599	629	686	686
b	мм	1584	1584	1584	1812	1862	1862
c, установочные размеры	мм	1082	1082	1082	1176	1280	1280
d	мм	1250	1250	1250	1350	1450	1450
e, с контроллером	мм	1425	1425	1425	1525	1625	1625
f	мм	465	465	580	610	675	820
g	мм	465	465	580	610	675	820
h	мм	358	358	358	358	358	358
k	мм	280	280	280	300	320	320
l	мм	100	100	100	100	140	140
m	мм	134	134	134	136	136	136
n	мм	1290	1290	1290	1480	1525	1525
o	мм	1670	1670	1670	1900	1950	1950
p, установочные размеры	мм	1690	1690	1690	1920	1970	1970
q	мм	1558	1558	1788	1848	1980	2270
r, (длина шины основания)	мм	1645	1645	1875	1935	2067	2357
s	мм	1800	1800	2030	2090	2220	2510
t, установочные размеры, дверь котла демонтирована	мм	2070	2070	2300	2380	2532	2822
u	мм	2147	2147	2377	2457	2649	2939
v, жаровая труба	мм	720	720	780	838	950	950
w, учесть монтажную высоту горелки	мм	555	555	555	577	624	624

Технические характеристики водогрейного котла (продолжение)

Монтаж



- Ⓐ Водогрейный котел
- Ⓑ Горелка
- Ⓒ Звукопоглощающие опоры котла

Для упрощения монтажа и выполнения работ по техобслуживанию должны соблюдаться указанные размеры. При ограниченном пространстве для монтажа достаточно выдержать минимальные расстояния (указанные в скобках). В состоянии при поставке дверь котла смонтирована таким образом, что открывается влево. Шарнирные болты можно переставить так, чтобы дверь котла открывалась вправо.

Номинальная тепловая мощность кВт		780	950	1120	1350	1700	2000
a	мм	1650		2150		2450	
b	мм	Конструктивная длина горелки					

Размер a: Это расстояние необходимо обеспечить перед фронтальной частью котла для демонтажа турбулизаторов и чистки газоходов.

Монтаж

- Не допускается загрязнение воздуха галогенсодержащими углеводородами (например, входящими в состав аэрозолей, красок, растворителей и моющих средств)
- Избегать сильной степени запыления
- не допускать высокой влажности воздуха
- обеспечить защиту от замерзания и надлежащую вентиляцию

При несоблюдении этих требований возможны сбои и повреждения установки.

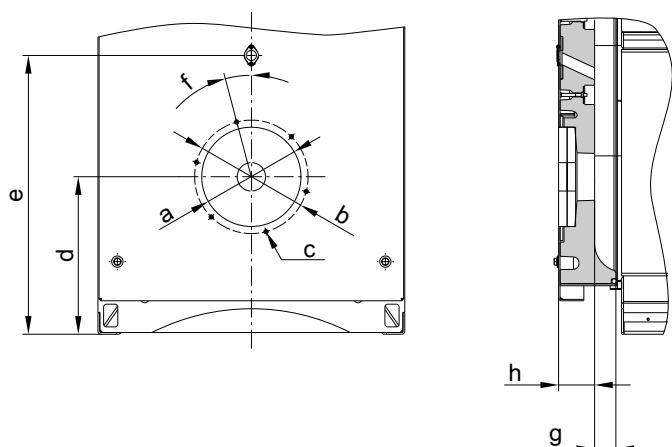
Водогрейный котел в помещениях с возможным загрязнением воздуха галогенсодержащими углеводородами: установка котла в подобных помещениях разрешена только при условии подвода к водогрейному котлу незагрязненного воздуха.

Монтаж горелки

Окружность отверстий для крепления горелки, диаметр отверстий для крепления горелки и диаметр отверстия для жаровой трубы соответствуют EN 303-1 (для 621-780 кВт). По желанию за дополнительную плату плиты горелки могут быть подготовлены изготовителем. Для этого при заказе указать изготовителя горелки и ее тип.

Жаровая труба должна выступать из теплоизоляции двери котла. Необходимо соблюдать требуемую минимальную длину жаровой трубы (размеры g+h, см. таблицу ниже). Если используется горелка с более короткой жаровой трубой, необходимо проверить безотказность ее работы.

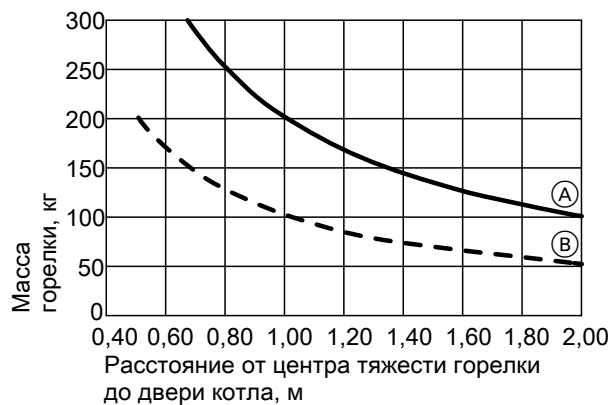
Технические характеристики водогрейного котла (продолжение)



Номинальная тепловая мощность	кВт	780	950	1120	1350	1700	2000
a	∅ мм	350			400		
b	∅ мм	400			490		
c	кол-во/ резьба	6 x M 12					
d	мм	555			577	624	
e	мм	983			1077	1218	
f	°	15			30		
g	мм	95				140	
h	мм	127				120	

Принять во внимание вес горелки

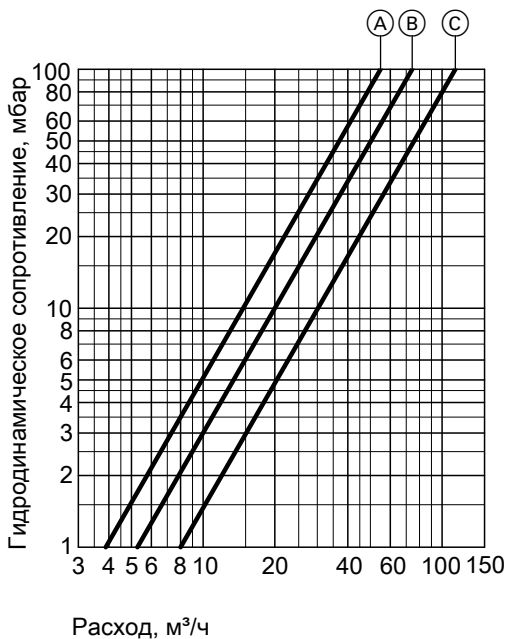
Пример для номинальной мощности 1350 кВт:
Горелка, центр тяжести которой находится на расстоянии 1 м от двери котла, не должна весить больше 200 кг.



- (A) Номинальная тепловая мощность от 1350 до 2000 кВт
- (B) Номинальная тепловая мощность от 780 до 1120 кВт

Технические характеристики водогрейного котла (продолжение)

Гидродинамическое сопротивление отопительного контура



Водогрейный котел Vitoplex 100 предназначен только для систем водяного отопления с принудительной циркуляцией.

- Ⓐ Номинальная тепловая мощность от 780 до 950 кВт
- Ⓑ Номинальная тепловая мощность от 1120 до 1350 кВт
- Ⓒ Номинальная тепловая мощность от 1700 до 2000 кВт

Состояние при поставке водогрейного котла

Котловой блок с установленной дверью котла и привинченной крышкой отверстия для чистки

Запорное устройство контрольной трубки, уплотнение жаровой трубы и приспособление для извлечения турбулизаторов находятся в камере сгорания.

- 1 коробка с теплоизоляцией
- 1 коробка с контроллером котлового контура и 1 пакет с технической документацией

Варианты контроллеров

Для однокотловых установок

■ Vitotronic 100, тип CC1E

Для контроллера с постоянной температурой котловой воды. Для режима погодозависимой теплогенерации или с управлением по температуре помещения в сочетании с внешним контроллером.

■ Vitotronic 200, тип CO1E

Для режима погодозависимой теплогенерации и управления 1 прямым и максимум двумя отопительными контурами со смесителем. Для двух отопительных контуров со смесителем требуется принадлежность "Модуль расширения для 2-го и 3-го отопительного контура".

Для многокотловой установки (до 8 водогрейных котлов)

■ Vitotronic 300, тип CM1E

Для погодозависимой теплогенерации многокотловой установки. Дополнительно этот контроллер Vitotronic регулирует температуру котловой воды одного из водогрейных котлов этой многокотловой установки.

Vitotronic 100, тип CC1E и телекоммуникационный модуль LON

Для регулирования температуры котловой воды каждого последующего водогрейного котла многокотловой установки.

Мультивалентный системный контроллер в распределительном шкафу

Для одно- и многокотловых установок

Vitocontrol 100-M

■ Для эксплуатации мультивалентных отопительных установок из различных комбинаций водогрейных котлов на жидком или газообразном топливе, тепловых насосов, блочно-модульных ТЭС 4 и котлов на древесном топливе в количестве до 4. Vitocontrol 100-M может управлять различными стандартными схемами теплогенераторов. Они представлены в браузере схем Viessmann. Совместимость Vitocontrol 100-M с контроллерами Viessmann см. в перечне совместимых приборов. В качестве опции возможно подключение к Vitoscada для веб-визуализации установки. Для этого необходима интернет-связь.

Браузер схем Viessmann: www.viessmann-schemes.com

Перечень совместимых приборов: www.vitocontrol.info

Состояние при поставке водогрейного котла (продолжение)

Vitocontrol 200-M

- Для эксплуатации мультивалентных энергосистем заказчика с произвольным количеством теплогенераторов в различных комбинациях с холодильным, гелиоэнергетическим, вентиляционным и электрооборудованием. Технические решения на модульной основе с универсальной возможностью дооснащения новыми функциями и технологиями. В качестве опции возможно подключение к Vitoscada для веб-визуализации установки. Для этого необходима интернет-связь.

Принадлежности для водогрейного котла

См. прайс-лист.

Условия эксплуатации с контроллерами котлового контура Vitotronic

	Требования
1. Объемный расход теплоносителя	Нет
2. Температура обратной магистрали котла (минимальное значение)	при работе на жидком и газообразном топливе 65 °С
3. Минимальная температура подачи	75 °С
4. Двухступенчатый режим работы горелки	Нет
5. Модулируемый режим работы горелки	Нет
6. Режим пониженной теплогенерации	Невозможно
7. Снижение температуры на выходные дни	Невозможно

Нормативные показатели качества воды

Качество воды влияет на срок службы каждого теплогенератора и отопительной установки в целом. Расходы на водоподготовку в любом случае ниже стоимости устранения повреждений отопительной установки.

Наши гарантийные обязательства действительны только при условии соблюдения нижеперечисленных требований. Гарантия не распространяется на коррозионные разрушения и повреждения, возникшие в результате накипеобразования.

Ниже приводятся основные требования, предъявляемые к качеству воды.

Отопительные установки с номинальной рабочей температурой до 100 °С (VDI 2035)

Вода для наполнения и подпитки

Качество воды для наполнения и подпитки является одним из важнейших факторов, чтобы избежать повреждений в результате отложений или коррозии в отопительной установке. Чтобы предотвратить повреждения установки, уже в процессе проектирования необходимо принять во внимание европейские нормы и государственные предписания по качеству воды для наполнения и подпитки, например, VDI 2035.

- Регулярный контроль внешнего вида, жесткости воды, электропроводности и значения pH теплоносителя в процессе работы системы повышает эксплуатационную надежность и эффективность установки. Указанные характеристики должны быть также обеспечены для подпиточной воды. Добавляемое количество и характеристики подпиточной воды согласно VDI 2035 должны быть задокументированы в журнале установки и в актах технического обслуживания.
- Для наполнения отопительной установки должна использоваться водопроводная вода питьевого качества согласно Директиве 98/83/ЕС. Для применения в качестве теплоносителя, как правило, достаточно умягчить водопроводную воду. В инструкции VDI 2035 указано рекомендуемое максимальное содержание солей жесткости в зависимости от тепловой мощности и удельного объема установки (отношения тепловой мощности котла к количеству теплоносителя в установке): см. таблицу ниже.

Нормативные показатели качества воды (продолжение)

- Мы рекомендуем во всех случаях предусмотреть умягчение воды для наполнения и подпитки, так как жесткость воды в результате смешанного забора из различных источников может меняться и данные, предоставляемые предприятиями водоснабжения, являются лишь усредненными значениями. Данных, предоставляемых предприятиями водоснабжения, недостаточно для проектирования установки. Дополнительно необходимо иметь в виду, что в процессе эксплуатации в установку попадает определенное количество подпиточной воды, которое невозможно точно прогнозировать при проектировании (в особенности для имеющихся уже отопительных контуров).
- Если в системе отсутствуют компоненты из алюминия или алюминиевых сплавов, полное обессоливание теплоносителя в установках с теплогенераторами Viessmann не требуется.
- Применение гликолей без достаточного ингибирования и буферизации запрещено. Необходимо затребовать от производителя подтверждение пригодности антифриза или других химических добавок. При наличии химических добавок в теплоносителе требуются дополнительные затраты на контроль и техническое обслуживание. Соблюдать указания производителя. Ответственность компании Viessmann за ущерб и неполадки в работе, обусловленные неподходящими или ошибочно дозированными добавками, либо недостаточным техническим обслуживанием исключена.
- Планирование и осуществление химической водоподготовки разрешается только специализированным предприятиям соответствующей квалификации.

Допустимая общая жесткость воды для наполнения и подпитки согласно VDI 2035

Общая тепловая мощность теплогенератора	Удельное водонаполнение теплогенератора*3	Удельный объем установки*4		
		≤ 20 л/кВт	> 20 до ≤ 40 л/кВт	> 40 л/кВт
≤ 50 кВт	≥ 0,3 л/кВт	Нет	≤ 3,0 моль/м ³ (16,8 °dH)	≤ 0,05 моль/м ³ (0,3 °dH)
	< 0,3 л/кВт	≤ 3,0 моль/м ³ (16,8 °dH)	≤ 1,5 моль/м ³ (8,4 °dH)	≤ 0,05 моль/м ³ (0,3 °dH)
> 50 до ≤ 200 кВт	—	≤ 2,0 моль/м ³ (11,2 °dH)	≤ 1,0 моль/м ³ (5,6 °dH)	≤ 0,05 моль/м ³ (0,3 °dH)
> 200 до ≤ 600 кВт	—	≤ 1,5 моль/м ³ (8,4 °dH)	≤ 0,05 моль/м ³ (0,3 °dH)	≤ 0,05 моль/м ³ (0,3 °dH)
> 600 кВт	—	≤ 0,05 моль/м ³ (0,3 °dH)	≤ 0,05 моль/м ³ (0,3 °dH)	≤ 0,05 моль/м ³ (0,3 °dH)

Прочие требования к воде для наполнения и подпитки независимо от тепловой мощности согласно VDI 2035

Внешний вид

Прозрачная, не содержащая нерастворенных веществ

Электропроводность

Если электропроводность теплоносителя за счет высокого содержания солей превышает **1500 мкСм/см** (например, в прибрежных районах снабжения), требуется обессоливание.

Значение pH

Материалы в установке	Значение pH
Без алюминиевых сплавов	от 8,2 до 10,0
С алюминиевыми сплавами	от 8,2 до 9,0

Указания по проектированию установки

- Для умягчения теплоносителя использовать установки для снижения жесткости воды с водяными счетчиками: см. прайс-лист Vitoset.
- При монтаже обеспечить возможность частичного опорожнения отдельных участков сети. Этим предотвращается необходимость слива всего объема теплоносителя при выполнении работ по техническому обслуживанию и ремонту.
- Так как образование шлама и магнетита в процессе эксплуатации, как правило, полностью предотвратить невозможно, мы рекомендуем установить подходящие шламоотделители с магнитом: см. прайс-лист Vitoset.

Указания по вводу в эксплуатацию и эксплуатации установки

- Чтобы избежать коррозии под действием остатков промывочной воды, непосредственно после промывки полностью наполнить установку.
- Обработанная вода для наполнения также содержит кислород и небольшое количество инородных веществ. Чтобы избежать локальной концентрации продуктов коррозии других отложений на теплообменных поверхностях теплогенератора, ввод в эксплуатацию установки должен выполняться ступенчато с высоким потоком теплоносителя. Начать при этом с минимальной мощности водогрейного котла. По той же причине в многокотловых установках и каскадах одновременно вводить в эксплуатацию все котлы.
- При выполнении работ по дооборудованию, техническому обслуживанию и ремонту сливать воду следует только из тех участков сети, где это необходимо.
- После наполнения и ввода в эксплуатацию установки проверить и очистить фильтры, грязеуловители и прочие устройства для сброса шлама и сепарации в отопительном контуре.
- Соблюдать особые региональные предписания применительно к воде для наполнения и подпитки. При утилизации теплоносителя с добавками проверить, требуется ли его дополнительная обработка перед сливом в канализационную систему общего пользования.
СН: принять во внимание Директиву SWKI BT 102-01.

*3 В установках с несколькими теплогенераторами, имеющими различное удельное водонаполнение, определяющим является теплогенератор с минимальным удельным водонаполнением.

*4 Для расчета удельного объема установок с несколькими теплогенераторами использовать минимальную тепловую мощность отдельного теплогенератора.

Нормативные показатели качества воды (продолжение)

Указания по эксплуатации:

- Ввод установки в эксплуатацию следует выполнять поэтапно, начиная с минимальной мощности котла, при сильном потоке теплоносителя. Таким образом предотвращается локальная концентрация накипи на теплообменных поверхностях теплогенератора.
- В многокотловых установках все водогрейные котлы должны быть введены в эксплуатацию одновременно, чтобы вся накипь не образовалась на теплообменных поверхностях только одного котла.
- При выполнении работ по модернизации или ремонту сливать воду следует только из тех участков сети, где это необходимо.
- Если необходимы мероприятия по водоподготовке, то первичное наполнение отопительной установки для ввода ее в эксплуатацию должно быть выполнено водой, прошедшей подготовку. Это также распространяется на каждое новое наполнение, например, после ремонтов или модернизации установки, а также на всю воду для подпитки.
- Фильтры, грязеуловители, прочие шламоуловители или отстойники в отопительном контуре следует проверять, чистить и обслуживать после установки или переустановки чаще, а позднее – при необходимости, в зависимости от водоподготовки (например, умягчение воды).

Соблюдение этих указаний позволяет сократить до минимума образование накипи на теплообменных поверхностях. Если вследствие несоблюдения инструкции VDI 2035 произошло опасное образование накипи, то в большинстве случаев уже произошло ограничение срока службы установленных теплогенераторов. Как вариант, для восстановления эксплуатационных характеристик можно рассматривать удаление накипи. Это мероприятие должно выполняться специализированным предприятием. Перед повторным вводом в эксплуатацию проверить отопительную установку на повреждения. Во избежание повторного чрезмерного образования накипи необходимо скорректировать неправильные рабочие параметры.

Отопительные установки с допустимыми температурами подачи выше 100 °C

Работа на оборотной воде с малым содержанием солей

В качестве воды для наполнения и подпитки разрешается использовать только воду с малым содержанием солей, например, обессоленную воду, фильтрат или конденсат. В системах со смешанной конденсацией малое содержание солей в воде, как правило, устанавливается самостоятельно, если котловая вода не возвращается на подщелачивание.

Работа на соледержащей воде

В качестве воды для наполнения и подпитки по возможности следует использовать воду с низким содержанием солей, очищенную, как минимум, от щелочных земель (умягченную).

		с малым содержанием солей		соледержащая
		от 10 до 30	> 30 до 100	> 100 до 1500
Эл. проводимость при 25 °C	µСм/см	от 10 до 30	> 30 до 100	> 100 до 1500
Общие требования		прозрачная, без осадка	прозрачная, без осадка	прозрачная, без осадка
Значение pH при 25 °C согласно Положению о питьевой воде/Положению о подготовке питьевой воды		9 - 10 ≤ 9,5	9 - 10,5 ≤ 9,5	9 - 10,5 ≤ 9,5
Кислород (O ₂)	мг/литр	< 0,1	< 0,05	< 0,02
Значения при непрерывном режиме работы могут быть значительно ниже. При использовании подходящих неорганических ингибиторов коррозии концентрация кислорода в оборотной воде может составлять до 0,1 мг/л.				
Общая жесткость (Ca + Mg)	ммоль/литр	< 0,02	< 0,02	< 0,02
Фосфат (PO ₄)	мг/литр	< 5	< 10	< 15
согласно Положению о питьевой воде/Положению о подготовке питьевой воды	мг/литр	≤ 7	≤ 7	≤ 7
Для водогрейных котлов фирмы Viessmann	мг/литр	< 2,5	< 5	< 15
При использовании кислородных связок: Сульфит натрия (Na ₂ SO ₃)	мг/литр	–	–	< 10
При использовании пригодных продуктов должны соблюдаться соответствующие инструкции поставщика.				

Предотвращение ущерба от коррозии, вызываемой водой

Коррозионная стойкость (по отношению к теплоносителю) металлических материалов, используемых в отопительных установках и теплогенераторах, основывается на отсутствии кислорода в теплоносителе. При первом и последующих наполнениях вместе с водой в отопительную установку попадает кислород. Кислород вступает в реакцию с материалами установки, не причиняя ущерба.

Характерная черная окраска воды после некоторого времени эксплуатации указывает на то, что свободного кислорода в ней больше нет. Технические правила, в особенности директива VDI 2035-2, рекомендуют проектировать и эксплуатировать отопительные установки таким образом, чтобы предотвращалось непрерывное поступление кислорода в теплоноситель.

Поступление кислорода во время эксплуатации может происходить только:

- через проходные открытые расширительные баки
- вследствие возникновения пониженного давления в установке
- через газопроницаемые элементы конструкции

Закрытые установки оборудовать, например, мембранным расширительным баком. Закрытые установки при правильных размерах и правильном системном давлении обеспечивают хорошую защиту от проникновения кислорода воздуха в систему. Давление в любом месте отопительной установки должно быть выше атмосферного давления. Это давление должно быть обеспечено также со стороны всасывания насоса и при любом режиме работы. Давление на входе мембранного расширительного бака необходимо проверять, по крайней мере, при проведении ежегодного техобслуживания. Дополнительная информация о системах стабилизации давления и коррозии приведена в главе "Общие указания по проектированию". Избегать использования газопроницаемых элементов конструкции, например, диффузионно-проницаемых пластмассовых труб в системах внутреннего отопления. Если диффузионно-проницаемые пластмассовые трубы все же используются, следует предусмотреть разделение систем на отдельные контуры. Благодаря теплообменнику из коррозионно-стойкого материала разделение систем на отдельные контуры обеспечивает отделение воды, протекающей по полимерным трубам, от других отопительных контуров, например, от теплогенератора.

Защита от замерзания

В воду для наполнения может быть добавлен антифриз, специально предназначенный для отопительных установок. Изготовитель антифриза обязан предоставить сертификат пригодности антифриза, так как иначе возможны повреждения на уплотнениях и мембранах, а также шумы в режиме отопления. За возникшие в результате этого повреждения и косвенный ущерб фирма Viessmann ответственности не несет.

Использование антифриза в водогрейных котлах

Водогрейные котлы Viessmann предназначены для использования воды в качестве теплоносителя. Для защиты котловых установок от замерзания добавить антифриз в котловую или циркуляционную воду.

При этом необходимо, в числе прочего, принять во внимание следующее:

- Свойства антифриза и воды отличаются существенным образом.
- Температура кипения чистого антифриза на базе гликоля составляет примерно 170 °C.
- Температурной стабильности антифриза должно быть достаточно для условий применения.
- Необходимо проверить совместимость с уплотнительными материалами. При использовании других уплотнительных материалов это следует учесть при проектировании установок.
- Сорта антифриза, разработанные специально для отопительных установок, наряду с гликолем также содержат ингибиторы и буферные вещества, служащие для защиты от коррозии. Следовать указаниям изготовителя относительно минимального и максимального уровня концентрации.
- В смеси воды с антифризом изменяется удельная теплоемкость теплоносителя. Это обстоятельство должно быть учтено при выборе водогрейных котлов и компонентов установки, например, теплообменников и насосов. Соответствующие значения удельной теплоемкости можно запросить у изготовителя антифриза. Пример расчета изменения мощности приведен ниже.
- Установка, наполненная антифризом, должна иметь соответствующую маркировку.
- Характеристики котловой и питательной воды должны соответствовать требованиям инструкции VDI 2035.

Дополнительные меры по защите от коррозии не требуются в случае закрытой с точки зрения коррозии системы водяного отопления, для которой были учтены вышеупомянутые пункты. Если имеется опасность проникновения кислорода, предпринять дополнительные меры по защите от коррозии, например, добавить кислородную связку сульфит натрия (с избытком 5 - 10 мг/л). Значение pH теплоносителя должно составлять от 8,2 до 9,5.

При наличии алюминиевых элементов конструкции действуют другие условия.

Химикаты, используемые для защиты от коррозии, должны быть безвредными. Мы рекомендуем запросить у изготовителя химикатов подтверждение безвредности добавок для материалов котла и материалов других конструктивных элементов отопительной установки. С вопросами относительно водоподготовки следует обращаться в соответствующие специализированные предприятия.

Дополнительные подробные сведения приведены в инструкции VDI 2035-2.

- Установки должны быть выполнены в виде закрытых систем. При поступлении воздуха ингибиторы антифриза быстро теряют свои свойства.
- Мембранные расширительные баки должны соответствовать требованиям стандарта DIN 4807.
- В качестве гибких соединительных элементов должны использоваться только шланги с низкой способностью пропускания кислорода или металлические шланги.
- Первичный контур установок не должен содержать оцинкованных теплообменников, баков или труб. Водные растворы гликолей обладают способностью отделять цинк.

Указание

Пригодность химических добавок к теплоносителю должна быть обязательно подтверждена производителем/продавцом этих веществ. Если производителем/продавцом подтверждена пригодность вещества для использования в отопительных установках, это вещество можно применять в установках с водогрейными котлами Viessmann.

Компания Viessmann не несет ответственности за ущерб и неполадки в работе, обусловленные неподходящими или ошибочно дозированными веществами, а также недостаточным техническим обслуживанием.

По причине различных характеристик гликоля и воды возможны потери мощности водогрейного котла.

Ниже приведен пример расчета изменения мощности при использовании антифризов.

Найти

максимальную мощность котла при использовании антифризов

Q_K гликоля

Дано

Мощность котла

$Q_K = 2$ МВт

Антифриз

Tufocor

Удельная теплоемкость

3,78 кДж/кг К при 80 °C

соотношение в смеси Tufocor/вода

40/60

Нормативные показатели качества воды (продолжение)

Расчет:

$$\dot{m} = \frac{\dot{Q}}{c \cdot \Delta t} = \frac{2000 \text{ кВт} \cdot \text{кг} \cdot \text{К} \cdot 3600 \text{ с}}{4,187 \text{ кВтс} \cdot 20\text{К} \cdot 1 \text{ ч}} = 86000 \frac{\text{кг}}{\text{ч}} \approx 86 \text{ т/ч}$$

Результат:

$$\dot{V} \approx 86 \text{ м}^3/\text{ч}$$

$$\dot{Q}_{\text{К гликоля}} = \dot{m} \cdot c \cdot \Delta t = 86000 \frac{\text{кг}}{\text{ч}} \cdot 3,78 \frac{\text{кДж}}{\text{кг} \cdot \text{К}} \cdot 20\text{К} \cdot \frac{1 \text{ ч}}{3600\text{с}}$$

$$\dot{Q}_{\text{К гликоля}} = 1,8 \text{ МВт}$$

Результат:

При использовании 40 % вышеуказанного антифриза в отопительной сети мощность котла снижается на 10 %. Удельная теплоемкость зависит от соотношения в смеси и от температуры, поэтому должен быть проведен отдельный расчет.

Указания по проектированию

Монтаж соответствующей горелки

Горелка должна соответствовать номинальной тепловой мощности и аэродинамическому сопротивлению водогрейного котла. См. технические данные изготовителя горелки. Материал пламенной головы горелки должен выдерживать рабочие температуры не менее 500 °С.

Жидкотопливная вентиляторная горелка

Горелка должна пройти испытания и иметь маркировку согласно EN 267.

Газовая вентиляторная горелка

Горелка должна пройти испытания согласно EN 676 и иметь маркировку CE согласно директиве 90/396/ЕЭС.

Настройка горелки

Отрегулировать расход газа или жидкого топлива в соответствии с указанной номинальной тепловой мощностью водогрейного котла.

Допустимые температуры подающей магистрали

Водогрейный котел для допустимой температуры подачи (= температура срабатывания защитного ограничителя температуры)

■ до 110 °С

Маркировка CE:

CE-0085 согласно директиве по газовым приборам

Системы стабилизации давления, управляемые насосами

В отопительных установках с автоматическими системами стабилизации давления для каждого водогрейного котла предусмотрено мембранный расширительный бак с целью обеспечения индивидуальной защиты. В особенности это относится к управляемым насосами системам стабилизации давления с интегрированной системой деаэрации.

Мощность котла кВт	Мембранный расширительный бак Объем, л
до 1000	140
до 2000	300

Таким образом снижается частота и величина колебаний давления. Компенсация колебаний давления позволяет значительно повысить эксплуатационную надежность и срок службы частей установки.

Отказ от использования расширительного бака может привести к повреждению водогрейного котла или других компонентов отопительной установки.

Использовать только закрытые с точки зрения коррозии и управляемые насосами системы стабилизации давления. Системы стабилизации давления должны быть защищены от попадания кислорода в теплоноситель. В противном случае возможно повреждение установки вследствие кислородной коррозии. Управляемые насосами системы стабилизации давления с атмосферной деаэрацией за счет периодического сброса давления обеспечивают дополнительное централизованное удаление воздуха из отопительной установки. Эти системы, однако, не позволяют удалить кислород для защиты от коррозии согласно требованиям VDI 2035, лист 2.

Применение по назначению

Применение по назначению.

Согласно назначению прибор может устанавливаться и эксплуатироваться только в закрытых отопительных системах в соответствии с EN 12828 с учетом соответствующих инструкций по монтажу, сервисному обслуживанию и эксплуатации, а также данных, приведенных в техническом паспорте.

Котел предназначается исключительно для нагрева теплоносителя.

Производственное или промышленное использование в целях, отличных от нагрева теплоносителя, считается применением не по назначению.


Условием применения по назначению является стационарный монтаж в сочетании с элементами, имеющими допуск для применения по назначению.

Любое другое применение считается применением не по назначению. Применение не по назначению, повлекшее за собой какой-либо ущерб, снимает с производителя любую ответственность.

Цели применения, выходящие за указанные выше рамки, в отдельных случаях требуют одобрения изготовителя.

Понятие "применение по назначению" также включает в себя соблюдение интервалов технического обслуживания и проверок.

Проверенное качество

 Знак CE в соответствии с действующими директивами Европейского Союза.

Оставляем за собой право на технические изменения.

Viessmann Group
ООО "Виссманн"
141014 , Московская область, г. Мытищи, улица Центральная, строение 20Б, офис 815
тел. +7 (495) 663 21 11
факс. +7 (495) 663 21 12
www.viessmann.ru

5458704