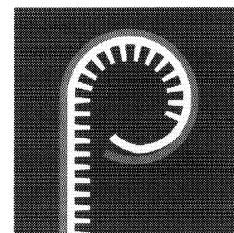


Vitola-uniferral

Отопительные котлы, работающие
на жидком и газообразном топливе

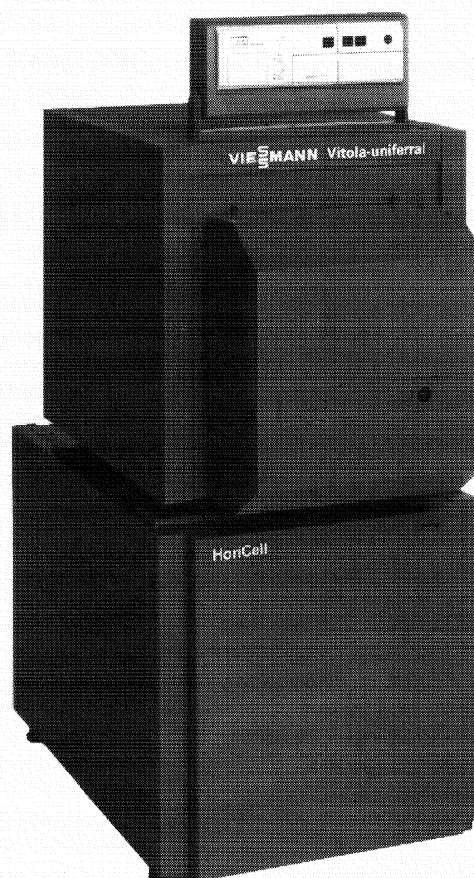
Номинальная тепловая мощность: от 40 до 63 кВт



Vitola-uniferral



Vitola-uniferral
с опорной рамой



Vitola-uniferral
с подставным емкостным
водонагревателем HoriCell

1.1 Меры безопасности

1.2 Рекомендации

1.1 Меры безопасности



Знаком “Внимание” помечены все имеющие особо важное значение указания по технике безопасности. Просьба следовать этим указаниям, чтобы исключить опасность травмирования людей и повреждения оборудования.

■ Обслуживание

Пожалуйста, внимательно прочтите инструкцию по эксплуатации. Следуя указаниям инструкции, Вы сможете правильно эксплуатировать отопительную установку.
Настройку контроллера циркуляционного контура котла производите на основании инструкции по эксплуатации соответствующего контроллера. Прочтите внимательно перед вводом установки в эксплуатацию также и другие инструкции по эксплуатации, прилагаемые к установке.
Кроме того, специалист по сервисному обслуживанию может объяснить Вам принцип действия отопительной установки и проинструктировать Вас по вопросам ее обслуживания.
Повреждения, возникшие в результате несоблюдения требований инструкции, не подпадают под действие наших гарантийных обязательств.

■ Работы с отопительным котлом

Все работы с отопительным котлом и системой теплоснабжения (монтаж, техническое обслуживание, ремонт, реконструкция и т.д.) (монтаж, техническое обслуживание, ремонт и т.д.) должны выполняться специалистами, имеющими соответствующие разрешения (представителями специализированной фирмы по отоплению/договорного монтажного предприятия) (см. норму VDE 01015, часть 1, Союза немецких электротехников: Правила работы с электроустановками).

Главный выключатель (за пределами котельной) при проведении монтажных или ремонтных работ должен быть **отключен** и защищен от случайного повторного включения.
При использовании газа в качестве топлива: **закрыть запорный кран подводящего газопровода** и заблокировать его от случайного открывания.

■ В случае опасности

- **Немедленно выключить главный выключатель** (вне помещения котельной).
- **Закрыть запорный клапан** на линии подачи жидкого топлива или соответственно **запорный кран подводящего газопровода**.
- **При пожаре использовать соответствующий огнетушитель** (класс пожароопасности В согласно DIN 14406).

■ При появлении запаха газа

Только для котлов с газовыми горелками:

- **Не курить!** Предотвратить появление открытого огня или образование искр (например, при включении осветительных устройств и электроаппаратуры).
- Открыть **окна и двери**.
- Закрыть **запорный кран подводящего газопровода**.
- **Оповестить**, выйдя из здания, местное **предприятие газоснабжения** или подрядное предприятие по монтажу инженерного оборудования.
- **Соблюдать правила безопасности** местного предприятия по газоснабжению (см. указания на газовом счетчике) и специализированной фирмы по отоплению (см. протокол ввода в эксплуатацию и протокол инструктажа персонала).

■ При появлении запаха дымовых газов

- Остановить работу установок.
- Открыть окна и двери.
- Поставить в известность специализированную фирму по отоплению.

■ Приточная вентиляция

Проемы для приточной вентиляции в помещении, где установлен котел, не должны закрываться, так как в противном случае возможно неполное сгорание топлива и отравление продуктами неполного сгорания.

1.2 Рекомендации

■ Условия, предъявляемые к помещению, в котором установлен отопительный котел

- Не допускаются загрязнения воздуха галогенпроизводными углеводородами (например, содержащимися в аэрозолях, красках, чистящих средствах).
- Отсутствие значительного пылеобразования.
- Отсутствие высокой влажности воздуха.
- Отсутствие опасности замораживания и хорошая проветриваемость.

В противном случае возможно появление неполадок и повреждений установки.

■ Измерения, выполняемые инспектором службы контроля за состоянием дымовых труб

В течение четырех недель после первичного ввода топочной установки в эксплуатацию лицо, ответственное за ее эксплуатацию, обязано пригласить инспектора службы контроля за состоянием дымовых труб для проведения измерений.

■ Регулярное техническое обслуживание специализированной фирмой сервисного обслуживания

Отопительный котел следует регулярно подвергать чистке. По мере повышения степени загрязненности

котла возрастает температура дымовых газов и соответственно увеличиваются потери энергии. Емкостный водонагреватель (если он имеется) должен подвергаться техническому осмотру специализированной фирмой по отоплению в первый раз не позже чем через два года после ввода в эксплуатацию и затем через регулярные интервалы времени. Регулярное проведение работ по чистке и техническому уходу обеспечит безотказную, экологически безопасную эксплуатацию водонагревателей с экономным расходом энергии.

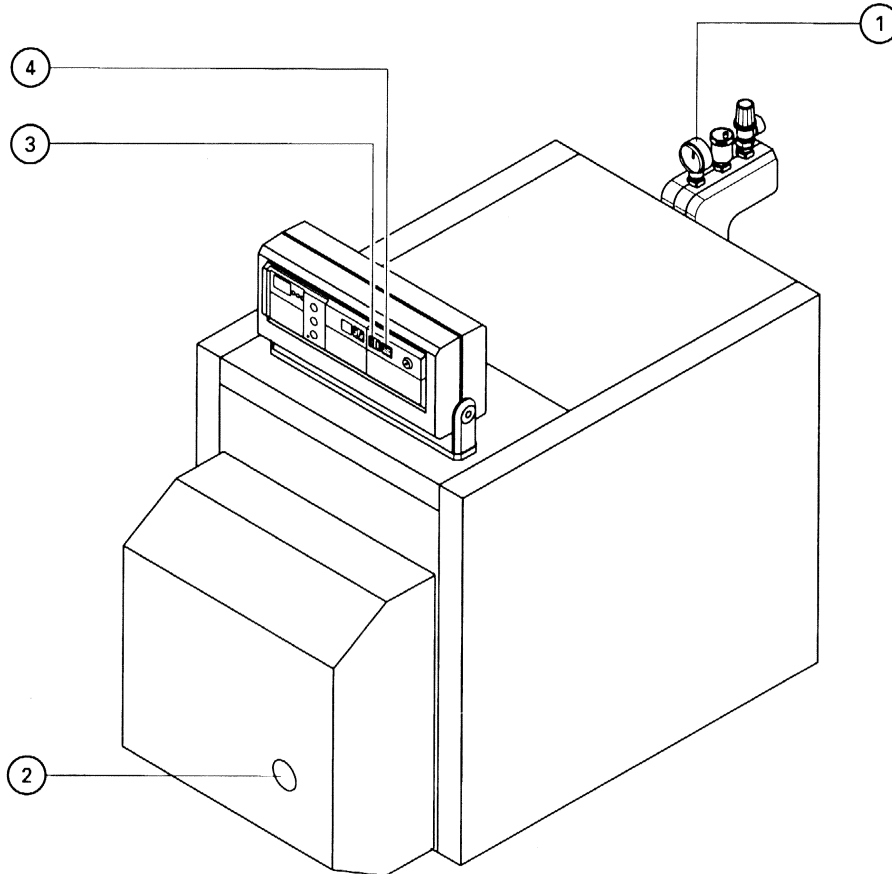
Мы рекомендуем заключить со специализированной фирмой по отоплению договор на техническое обслуживание.

2 Vitola-uniferral



Выключатель отопительного котла
I = сеть вкл.
O = сеть выкл.

- ① Манометр
- ② Кнопка восстановления после неисправности
- ③ Сигнальная лампа неисправности горелки
- ④ Выключатель отопительного котла



3.1 Топливо

При использовании жидкотопливных горелок:
Жидкое топливо марки EL по DIN 51603.

При использовании газовых горелок:
Природный газ, городской газ и сжиженный газ согласно рабочему бюллетеню DVGW-G 260/I и II или в соответствии с местными техническими условиями.

3.2 Ввод в эксплуатацию

3.3 Неполадки в работе системы отопления

4 Прекращение работы отопительной установки

3.2 Ввод в эксплуатацию

Первый ввод в эксплуатацию

Первый ввод в эксплуатацию должен производиться лицом, ответственным за монтаж установки, или назначенным им специалистом.

Подготовка к вводу в эксплуатацию

(в том числе и к повторному)

1. Проверьте давление (уровень) воды в установке.
Черная стрелка манометра ① должна находиться в пределах зеленого диапазона. Если черная стрелка устанавливается под зафиксированной красной стрелкой, то это означает, что давление слишком низко — в этом случае необходимо уведомить специализированную фирму по отоплению.
2. Проверьте открыты ли в котельном помещении проемы приточно-вытяжной вентиляции, которые не должны быть загромождены.
3. Откройте запорный клапан в линии подачи жидкого топлива или соответственно запорный вентиль подводящего газопровода.
4. Включите установку.
Включите главный выключатель (вне помещения котельной) и выключатель установки “①” ④.

Ваша установка теперь готова к работе.

Ввод в эксплуатацию

Встроенный контроллер обеспечивает автоматическое регулирование Вашей отопительной установки в соответствии с наружной температурой и предварительными уставками и программированием.

Изменения производите, пожалуйста, в соответствии с отдельной инструкцией по эксплуатации для контроллера.

Рекомендации по эксплуатации

- Содержите в чистоте помещение котельной и отопительный котел.
- Почаще проверяйте запас топлива (при работе на жидком топливе или сжиженном газе).
- Почаще проверяйте давление в отопительной установке по манометру ①.
- Регулярно поручайте специалисту проводить технический осмотр Вашей отопительной установки.
- Регулярно проверяйте состояние фильтра питьевой воды (если он имеется) в трубопроводе холодной воды.

3.3 Неполадки в работе системы отопления

Соблюдайте, пожалуйста, указания инструкций по эксплуатации для — горелки, — аппаратуры регулирования циркуляционного контура котла.

Если устранить неисправность не удастся, поставьте в известность обслуживающую Вас специализированную фирму по отоплению.

4 Прекращение работы отопительной установки

Кратковременное прекращение работы

(только при использовании контроллеров Viessmann Trimatik и Duomatik)

1. Выключатель установки “①” ④ оставить в положении “I”, главный выключатель (вне помещения котельной) оставить включенным.
2. Переключатель рабочих программ “C” перевести в положение “O” (см. инструкцию по эксплуатации контроллера циркуляционного контура котла).

Прекращение работы на длительный период

1. Выключатель установки “①” ④ выключить.
2. Разомкнуть главный выключатель (вне помещения котельной).

До и после длительного прекращения работы (на несколько месяцев) мы рекомендуем обратиться в специализированную фирму по отоплению. Она сможет, если это окажется необходимым, предпринять соответствующие меры, например, по защите установки от возможного замораживания или по консервации поверхностей нагрева.

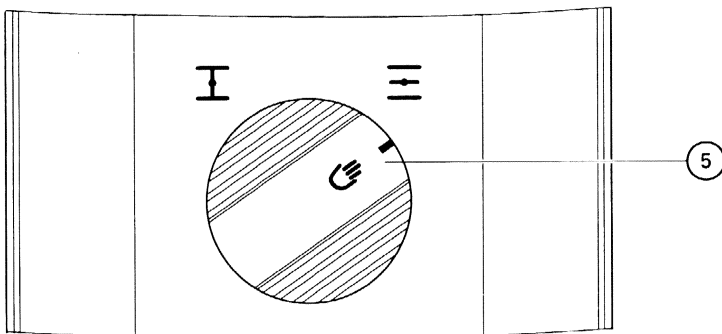


5 Порядок устранения неисправностей

Неисправность	Причина	Устранение
Отопительный котел не включается	Выключатель "ⓐ" ④ отопительного котла на контроллере циркуляционного контура выключен	Включить выключатель
	Главный выключатель (за пределами помещения котельной) выключен	Включить главный выключатель
	Сработал защитный автомат на электрораспределительном щите здания (домовой предохранитель).	Поставить в известность специализированную фирму по отоплению
	Не открывается комбинированное боковое устройство подачи воздуха KNL (если оно имеется)	См. "Работа при выходе из строя комбинированного бокового устройства подачи воздуха KNL"
Горелка не включается или включается нерегулярно	Неправильно настроен контроллер циркуляционного контура	Проверить и при необходимости исправить уставку таймера и переключателя выбора программ
	Неисправность в контроллере циркуляционного контура котла	Поставить в известность специализированную фирму по отоплению
Горелка не запускается; горит красная лампочка ③ сигнализации неисправности	Отсутствует топливо	Открыть газовый запорный вентиль или проверить уровень жидкого топлива и при необходимости заказать топливо
	Неудачный пуск	Нажать кнопку ② восстановления после неисправности. Если и эта попытка пуска окажется неудачной, поставить в известность специализированную фирму по отоплению.
Не нагревается вода циркуляционного контура котла.	Задействована приоритетная схема включения нагрева питьевой воды	Дождаться нагрева емкостного водонагревателя
В различные сезоны температура помещения слишком низкая или слишком высокая	Неправильно отрегулированы рабочие характеристики отопительной системы	При необходимости правильно отрегулировать рабочие характеристики (см. инструкцию по эксплуатации контроллера циркуляционного контура)

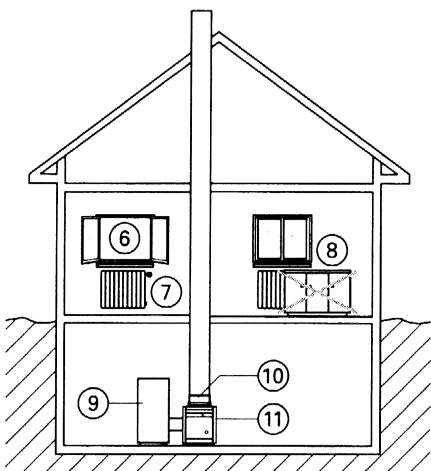
Указание!

При всех других видах неисправностей обращайтесь в обслуживающую Вас специализированную фирму по отоплению.

Работа при выходе из строя комбинированного бокового устройства подачи воздуха KNL

Вдавить поворотную ручку ⑤ и, минуя положение "III", повернуть ее до упора.

6 Экономия энергии



Наряду с техническими предпосылками Вы можете проявить и собственную инициативу в вопросах экономии энергии. При этом Вам помогут следующие мероприятия:

- Правильное проветривание: на короткое время широко открывайте окна ⑥, закрывая при этом регулирующие клапаны ⑦.
- Не перегревайте помещения: оптимальная температура помещения 20 °С, снижение температуры помещения на 1 °С соответствует экономии затрат на отопление до 6 %.
- Используйте индивидуальные возможности настройки контроллера ⑩ циркуляционного контура котла, например “Попеременное переключение с нормального на экономный режим”.
- Правильно устанавливайте на контроллере ⑩ температуру для емкостного водонагревателя ⑨.
- Правильно настройте регулирующие клапаны ⑦.
- Не загромождайте приборы отопления ⑧ и регулирующие клапаны.
- Регулярно вызывайте представителей фирмы сервисного обслуживания для профилактики Вашей системы отопления ⑪.
- Контролируйте расход горячей воды: душ, как правило, требует меньших энергозатрат, чем ванная.
- С наступлением темноты закрывайте на окнах жалюзи (если они имеются).

