

Технический паспорт

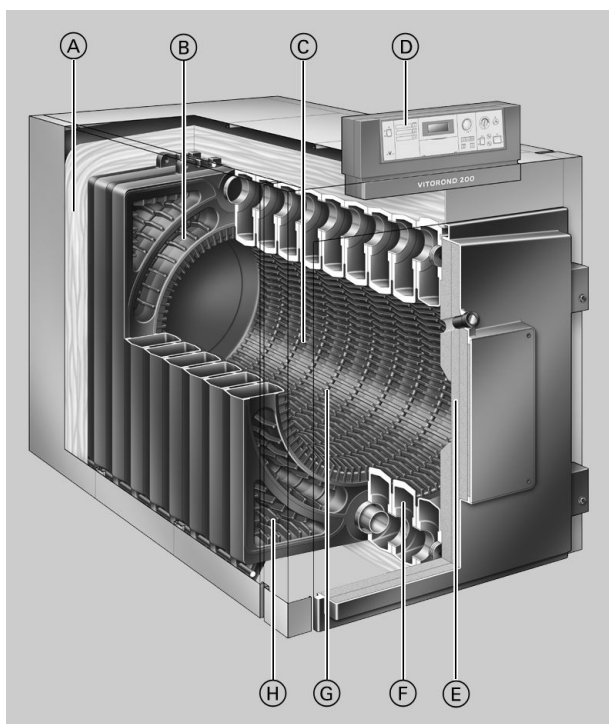
№ для заказа и цены: см. прайс-лист

**VITOROND 200** Тип VD2

Низкотемпературный водогрейный котел для работы на жидком или газообразном топливе
Трехходовой котел литой секционной конструкции
Возможность работы с переменной температурой теплоносителя

Основные преимущества

- Поверхность нагрева Eutectoplex обеспечивает высокую эксплуатационную надежность и длительный срок службы. Однородная структура специального серого чугуна эвтектического типа обеспечивает равномерность тепловых потоков и препятствует образованию трещин, вызываемых внутренним напряжением. Форма и геометрия литых секций, направленная подача теплоносителя и достигаемое таким образом равномерное распределение температуры дополнительно улучшают эксплуатационную надежность.
- Беспроблемный монтаж даже в труднодоступных местах благодаря секционной конструкции и низкому транспортному весу отдельных секций.
- Трехходовой котел – обеспечивает минимальное выделение окислов азота.
- Экономичный и экологичный режим благодаря переменной температуре теплоносителя.
Нормативный КПД при работе на жидком топливе:
88 % (H_s)/94 % (H_i).
- Простой и быстрый монтаж отдельных чугунных секций благодаря системе двойных пазов с эластичным уплотнением, обеспечивающему надежную герметизацию контура топочных газов. Уплотнение фиксируется соответствующим двойным пазом и, тем самым, не подвергается механической нагрузке.



- Монтажная система Fastfix обеспечивает простой и быстрый монтаж.
- Простота чистки. Удобный доступ к камере сгорания и газоходам с передней стороны через открытую дверцу горелки.
- Цифровой контроллер Vitotronic с функцией информационного обмена обеспечивает экономичную и надежную эксплуатацию отопительной установки. Стандартная телекоммуникационная шина LON-BUS позволяет полностью интегрировать контроллер в домовые системы диспетчерского управления. Возможна интеграция в шкаф управления Vitocontrol.
- Возможность сочетания с емкостными водонагревателями Vitocell 100, отвечающими санитарно-гигиеническим нормам, с эмалевым покрытием Ceraprotect или Vitocell 300 из специальной нержавеющей стали.

- Ⓐ Высокоэффективная теплоизоляция
- Ⓑ Второй газоход
- Ⓒ Камера сгорания
- Ⓓ Контроллер Vitotronic – интеллектуальный, удобный в монтаже, эксплуатации и сервисном обслуживании
- Ⓔ Теплоизоляция двери котла
- Ⓕ Широкие проходы между жаровыми трубами
- Ⓖ Теплообменные поверхности Eutectoplex из специального однородного серого чугуна
- Ⓗ Третий ход дымовых газов

Технические характеристики водогрейного котла

Технические данные

Номинальная тепловая мощность	кВт	320	380	440	500	560	630	700	780	860	950	1080
Номинальная тепловая нагрузка	кВт	348	413	478	543	609	685	761	848	935	1033	1174
Маркировка CE		см. стр. 9										
Количество секций		9	10	11	12	13	14	15	16	17	18	19
Допуст. рабочая температура	°C	95	95	95	95	95	95	95	95	95	95	95
Допуст. температура подачи (= температура срабатывания защитного ограничителя температуры)	°C	110	110	110	110	110	110	110	110	110	110	110
Допуст. рабочее давление	бар	6	6	6	6	6	6	6	6	6	6	6
	МПа	0,6	0,6	0,6	0,6	0,6	0,6	0,6	0,6	0,6	0,6	0,6
Аэродинамическое сопротивление *1	мбар	1,5	2,0	2,4	2,8	3,0	2,6	3,4	4,6	5,7	5,5	7,0
	Па	150	200	240	280	300	260	340	460	570	550	700
Размеры котлового блока												
Длина (размер g)	мм	1450	1580	1710	1840	1970	2100	2230	2360	2490	2620	2750
Ширина (размер b)	мм	1030	1030	1030	1030	1030	1030	1030	1030	1030	1030	1030
Высота (размер e)	мм	1150	1150	1150	1150	1150	1150	1150	1150	1150	1150	1150
Размеры секций												
Передняя секция с дверью котла	мм	1150 x 1030 x 270										
Центральная секция	мм	1150 x 920 x 125										
Задняя секция с коллектором уходящих газов	мм	1150 x 920 x 290										
Габаритные размеры												
Общая длина (размер f)	мм	1490	1620	1750	1880	2010	2140	2270	2400	2530	2660	2790
Общая ширина (размер a)	мм	1090	1090	1090	1090	1090	1090	1090	1090	1090	1090	1090
Общая высота с контроллером (размер d)	мм	1480	1480	1480	1480	1480	1480	1480	1480	1480	1480	1480
Сервисная высота (с контроллером) (размер c)	мм	1660	1660	1660	1660	1660	1660	1660	1660	1660	1660	1660
Высота звукопоглощающих подкладок котла (нагруженных)	мм	37	37	37	37	37	37	37	37	37	37	37
Фундамент												
Длина	мм	1330	1460	1580	1710	1830	1960	2080	2210	2330	2460	2580
Ширина	мм	1100	1100	1100	1110	1100	1100	1100	1100	1100	1100	1100
Масса												
Передняя секция с дверью котла	кг	240	240	240	240	240	240	240	240	240	240	240
Центральная секция	кг	160	160	160	160	160	160	160	160	160	160	160
Задняя секция с коллектором уходящих газов	кг	230	230	230	230	230	230	230	230	230	230	230
Котловой блок	кг	1700	1860	2020	2160	2330	2470	2630	2790	2950	3090	3250
Общая масса водогрейного котла с теплоизоляцией и контроллером котлового контура	кг	1780	1950	2110	2260	2430	2580	2740	2910	3070	3220	3380
Объем котловой воды	л	247	275	303	331	359	387	415	443	471	499	527
Патрубки водогрейного котла												
Подающая и обратная магистраль котла	PN 16 DN	100	100	100	100	100	100	100	100	100	100	100
Аварийная подающая магистраль *2	PN 16 DN	65	65	65	65	65	65	65	65	65	65	65
Аварийная обратная линия *2	PN 16 DN	65	65	65	65	65	65	65	65	65	65	65
Линия опорожнения	R	¾	¾	¾	¾	¾	¾	¾	¾	¾	¾	¾

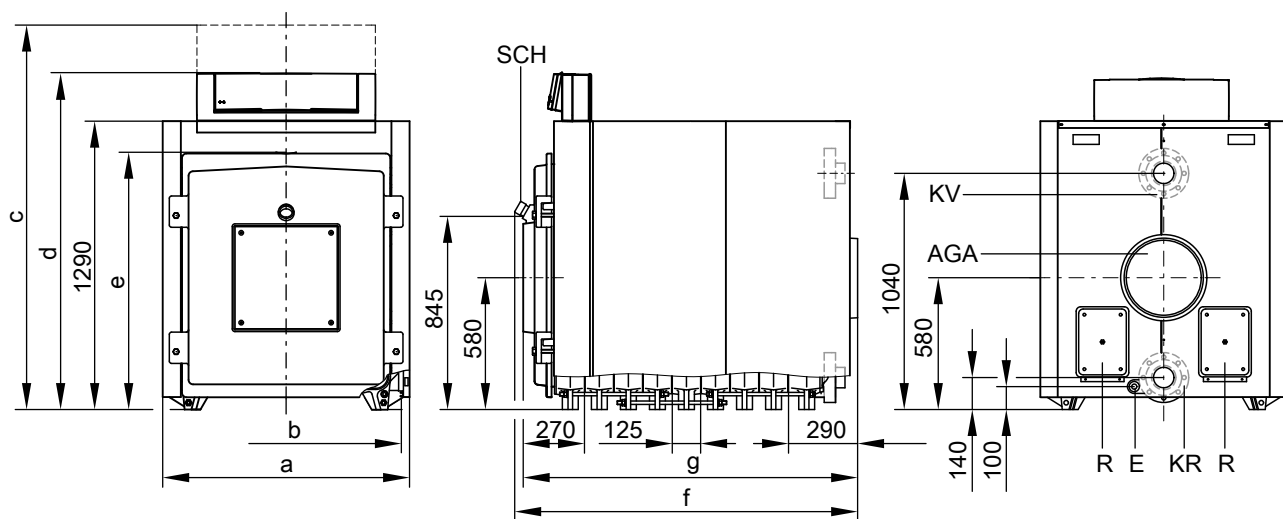
*1 Аэродинамическое сопротивление увеличивается в зависимости от используемого соединительного элемента, приобретаемого отдельно.

*2 Патрубки к соединительному комплекту котла (поставляются в качестве принадлежностей).

Технические характеристики водогрейного котла (продолжение)

Номинальная тепловая мощность	кВт	320	380	440	500	560	630	700	780	860	950	1080
Параметры уходящих газов *3												
Температура (при температуре котловой воды 60 °С)												
– При номинальной тепловой мощности	°С	180	180	180	180	180	180	180	180	180	180	180
– При частичной нагрузке	°С	130	130	130	130	130	130	130	130	130	130	130
Температура (при температуре котловой воды 80 °С)	°С	190	190	190	190	190	190	190	190	190	190	190
Массовый расход (при использовании жидкого топлива EL и природного газа)												
– При номинальной тепловой мощности	кг/ч	536	637	736	838	938	1057	1174	1308	1442	1595	1810
– При частичной нагрузке	кг/ч	322	382	442	503	563	634	704	785	865	957	1086
Необходимый напор	мбар/кПа	0	0	0	0	0	0	0	0	0	0	0
Подключение дымохода	Ø мм	300	300	300	300	300	300	300	300	300	300	300
Нормативный КПД при температуре отопительной системы 75/60 °С (для работы на жидком топливе)	%	88 (H _s)/94 (H _i)										
Потери на поддержание готовности Q _{B,70}	%	0,24	0,24	0,22	0,20	0,19	0,18	0,17	0,16	0,14	0,13	0,13

Габаритные размеры



AGA Сборник уходящих газов
E Патрубок опорожнения R ¾
KR Обратная магистраль котла

KV Подающая магистраль котла
R Отверстие для чистки
SCH Смотровое отверстие

*3 Расчетные значения для проектирования системы удаления продуктов сгорания по EN 13384 в расчете на содержание 13 % CO₂ при использовании котельного топлива EL и 10 % CO₂ при использовании природного газа.

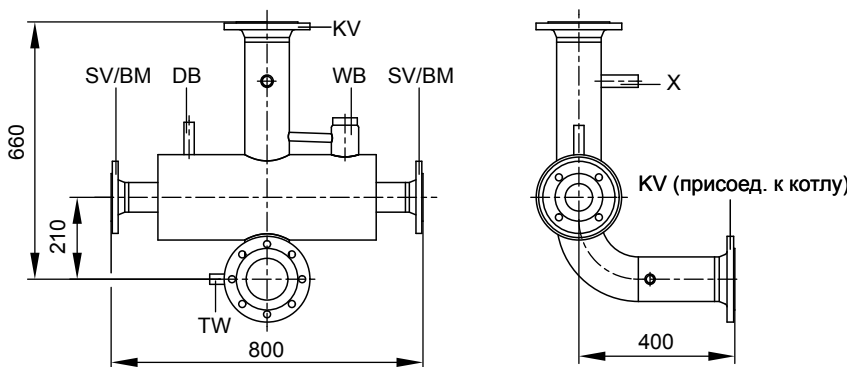
Измеренная температура уходящих газов как среднее значение брутто при температуре воздуха для сжигания топлива 20 °С.

В качестве параметров для частичной нагрузки приведены параметры для мощности в размере 60 % от номинальной тепловой мощности. При другой величине частичной нагрузки (в зависимости от режима работы) массовый расход уходящих газов необходимо рассчитать соответствующим образом.

Технические характеристики водогрейного котла (продолжение)

Присоединительный комплект котла (принадлежность)

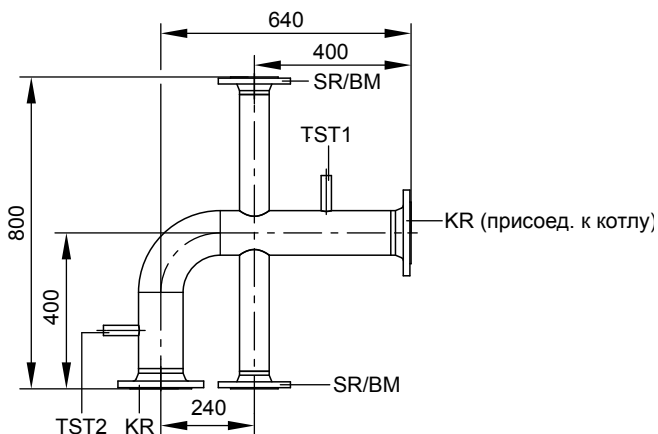
включает в себя группу подключения подающей и обратной магистрали



Группа подключения подающей магистрали

BM Патрубок PN 16 DN 65 для подмешивания
 DB Муфта R ½ для устройства ограничения давления
 KV Патрубок PN 16 DN 100 для подающей магистрали котла
 SV Патрубок PN 16 DN 65 для аварийной подающей магистрали (предохранительный клапан)

TW Муфта R ½ для дополнительного термореле
 WB Муфта R 2 для ограничителя уровня воды
 X Муфта R ¾ для внешних подключений



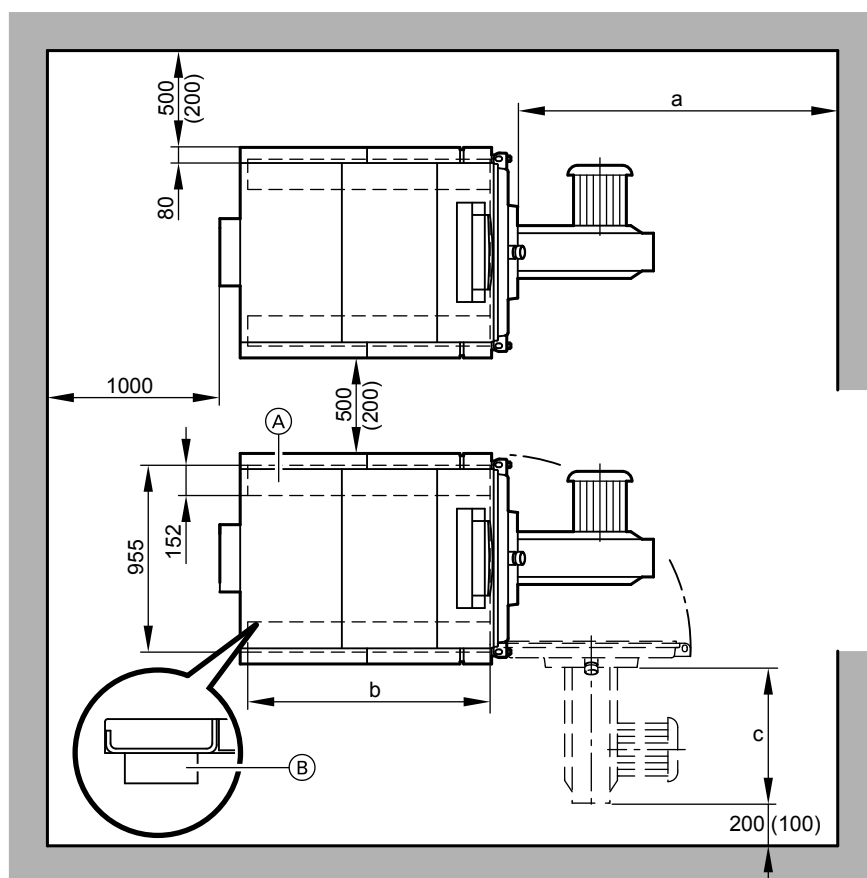
Группа подключения обратной магистрали (вид сверху)

BM Патрубок PN 16 DN 65 для подмешивания
 KR Патрубок PN 16 DN 100 для обратной магистрали котла
 SR Патрубок PN 16 DN 65 для аварийной обратной магистрали (мембранный расширительный бак)

TST 1 Муфта R ½ для датчика температуры обратной магистрали или терморегулятора для ограничения минимальной температуры
 TST 2 Муфта R ½ для терморегулятора подмешивающего насоса

Монтаж

Минимальные расстояния



- (A) Опорная рама (принадлежность)
- (B) Звукопоглощающие подкладки котла

Номинальная тепло- вая мощность	кВт	320	380	440	500	560	630	700	780	860	950	1080
a	мм	1660	1790	1920	2050	2180	2310	2440	2570	2700	2830	2960
b	мм	1240	1490		1740		1990		2240		2490	
c	мм	Конструктивная длина горелки										

Для упрощения монтажа и работ по техобслуживанию должны соблюдаться указанные размеры. При ограниченном пространстве для монтажа достаточно выдерживать минимальные расстояния (указанные в скобках). В состоянии при поставке дверь котла открывается влево. Шарнирные болты можно переставить так, чтобы дверь котла открывалась вправо.

Условия монтажа

- Не допускается загрязнение воздуха галогенсодержащими углеводородами (например, входящими в состав аэрозолей, красок, растворителей и моющих средств)
 - Избегать сильной степени запыления
 - Не допускать высокой влажности воздуха.
 - Обеспечить защиту от замерзания и надлежащую вентиляцию
- При несоблюдении этих требований возможны сбои и повреждение установки.

В помещениях, в которых возможно загрязнение воздуха **галогенсодержащими углеводородами**, водогрейный котел можно устанавливать только при условии, что приняты достаточные меры для поступления незагрязненного воздуха для сжигания топлива.

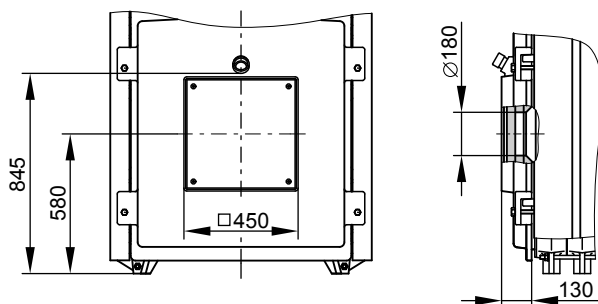
Монтаж горелки

Горелка должна быть смонтирована на плите горелки, ее монтаж без плиты горелки непосредственно на двери котла невозможен.

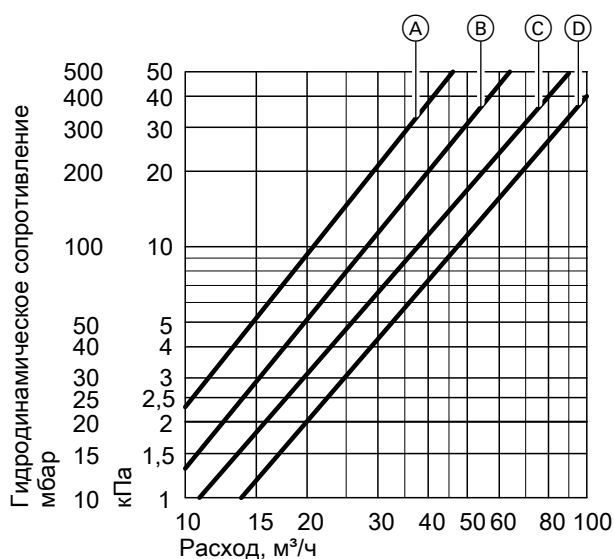
Во входящей в комплект поставки плите горелки заказчик должен просверлить отверстия в соответствии с размерами горелки.
Внимание!

Технические характеристики водогрейного котла (продолжение)

Минимальная длина пламенной головы горелки составляет 125 мм. Для горелок с диаметром пламенной головы 180 - 360 мм возможно расширение отверстия в двери котла. По желанию (за дополнительную плату) плиты горелки могут быть подготовлены изготовителем. Для этого при заказе необходимо указать изготовителя горелки и ее тип. Пламенная голова должна выступать из теплоизоляции двери котла.



Гидродинамическое сопротивление отопительного контура



- Ⓐ от 320 до 440 кВт
- Ⓑ от 500 до 630 кВт
- Ⓒ от 700 до 860 кВт
- Ⓓ от 950 до 1080 кВт

Водогрейный котел Vitorond 200 предназначен только для систем водяного отопления с принудительной циркуляцией.

Состояние водогрейного котла при поставке

Котловой блок в виде отдельных секций на поддонах. Дверь котла установлена на фронтальной секции. На задней секции установлены сборник уходящих газов с привинченными крышками отверстий для чистки, а также контрфланцы и уплотнения.

- 3 коробки с теплоизоляцией и щетка для чистки
- 1 пакет с технической документацией водогрейного котла
- 1 коробка с контроллером котлового контура и пакет с технической документацией контроллера котлового контура

- 1 плита горелки
- 1 кодирующий штекер
- 1 поддон с принадлежностями котла в комплекте:
контрольная трубка, погружная гильза, анкерные штанги, ниппели, уплотнительные шнуры, клей, графитовая смазка, турбулизаторы (320 - 860 кВт) и распределительная труба

Варианты контроллеров

Для однокотловой установки:

- **Vitotronic 100** (тип GC1B)
Контроллер котлового контура для режима работы с постоянной температурой теплоносителя
- **Vitotronic 200** (тип GW1B)
погодозависимый контроллер котлового контура
- **Vitotronic 300** (тип GW2B)
погодозависимый контроллер котлового и отопительного контуров для макс. 2 отопительных контуров со смесителем

- **Vitotronic 200-H** (тип НК1В или НК3В)
погодозависимый контроллер отопительного контура для 1 или 3-х отопительных контуров со смесителем
- **распределительный шкаф Vitocontrol**

Состояние водогрейного котла при поставке (продолжение)

Для многокотловой установки (до 4 водогрейных котлов):

- **Vitotronic 100** (тип GC1B) и **модуль LON** в сочетании с **Vitotronic 300-K** (тип MW1B) для погодозависимого каскадного подключения до 4 водогрейных котлов и до 2 отопительных контуров со смесителем.

(Первый водогрейный котел поставляется с базовым оснащением для многокотловой установки)

- **Vitotronic 100** (тип GC1B) и **модуль LON** для режима работы с переменной температурой теплоносителя для каждого последующего водогрейного котла многокотловой установки
- **Vitotronic 200-H** и **модуль LON** (тип НК1В или НК3В) для 1 или до 3 отопительных контуров со смесителем
- **распределительный шкаф Vitocontrol**

Указания по проектированию

Согласно назначению прибор может устанавливаться и эксплуатироваться только в закрытых отопительных системах в соответствии с EN 12828 с учетом соответствующих инструкций по монтажу, сервисному обслуживанию и эксплуатации, а также данных, приведенных в техническом паспорте.

Он предусмотрен исключительно для нагрева теплоносителя.

Производственное или промышленное использование в целях, отличных от нагрева теплоносителя, считается применением не по назначению.

Условием применения по назначению является стационарный монтаж в сочетании с элементами, имеющими допуск для применения по назначению.

Любое другое применение считается применением не по назначению. Всякая ответственность за ущерб, ставший следствием такого применения, исключается.

Цели применения, выходящие за эти рамки, в отдельных случаях могут требовать одобрения изготовителя.

Понятие "применение по назначению" также включает в себя соблюдение интервалов технического обслуживания и проверок.

Принадлежности для водогрейного котла

См. в прайс-листе.

Условия эксплуатации

Требования к качеству воды см. в инструкции по проектированию для данного водогрейного котла.

		Требования	
Режим эксплуатации при нагрузке горелки		≥ 60 %	< 60 %
1.	Объемный расход теплоносителя *4	30 % при номинальной тепловой мощности	
2.	Температура обратной магистрали котла (минимальное значение) *4	– при работе на жидком топливе 40 °С – при работе на газовом топливе 53 °С	– при работе на жидком топливе 53 °С – при работе на газовом топливе 53 °С
3.	Минимальная температура котловой воды	– при работе на жидком топливе 50 °С – при работе на газовом топливе 60 °С	– при работе на жидком топливе 60 °С – при работе на газовом топливе 65 °С
4.	Двухступенчатый режим работы горелки	1-я ступень 60 % номинальной тепловой мощности	Минимальная нагрузка не требуется
5.	Модулируемый режим работы горелки	Между 60 и 100 % номинальной тепловой мощности	Минимальная нагрузка не требуется
6.	Режим пониженной тепловой нагрузки	Однокотловые установки и ведущие котлы многокотловых установок – Работа с минимальной температурой котловой воды Ведомые котлы многокотловых установок – отключаются	
7.	Снижение температуры на выходные дни	Аналогично режиму пониженной тепловой нагрузки	

*4 Соответствующие примеры установок для монтажа подмешивающего насоса или комплекта повышения температуры обратной магистрали приведены в инструкции по проектированию, раздел "Примеры установок".

Указания

Монтаж соответствующей горелки

Поставка без горелки.

Имеются в продаже и поставляются по отдельному заказу соответствующие вентиляторные горелки для жидкого и газообразного топлива производства Weishaupt или ELCO (см. прайс-лист). Поставка осуществляется фирмой Weishaupt или ELCO. Материал пламенной головы горелки должен выдерживать рабочие температуры не менее 500 °С.

Жидкотопливная вентиляторная горелка

Горелка должна пройти испытания и иметь маркировку согласно EN 267.

Газовая вентиляторная горелка

Горелка должна быть испытана согласно EN 676 и иметь маркировку CE согласно директиве 90/396/ЕЭС.

Настройка горелки

Отрегулировать расход газа или жидкого топлива в соответствии с указанной номинальной тепловой мощностью водогрейного котла.

Допустимые значения температуры подающей магистрали

Водогрейный котел для допустимой температуры подачи (= температура срабатывания защитного ограничителя температуры) до 110 °С

Маркировка CE:

CE-0085 AS 0002 (до 380 кВт) согласно Директиве по КПД и CE-0085 согласно Директиве по газовым приборам

Максимальная температура подачи примерно на 15 К ниже температуры срабатывания защитного ограничителя температуры.

Указание

Дополнительные сведения о проектировании см. в инструкции по проектированию соответствующего водогрейного котла.

Проверенное качество



Знак CE в соответствии с действующими директивами Евросоюза.



Знак качества ÖVGW в соответствии с Положением о знаках качества 1942 DRG лист I для газовых и водяных приборов.

Оставляем за собой право на технические изменения.

ТОВ "Віссманн"
вул. Димитрова, 5 корп. 10-А
03680, м.Київ, Україна
тел. +38 044 4619841
факс. +38 044 4619843

Viessmann Group
ООО "Виссманн"
г. Москва
тел. +7 (495) 663 21 11
факс. +7 (495) 663 21 12
www.viessmann.ru