

**Технический паспорт**

№ для заказа и цены: см. в прайс-листе

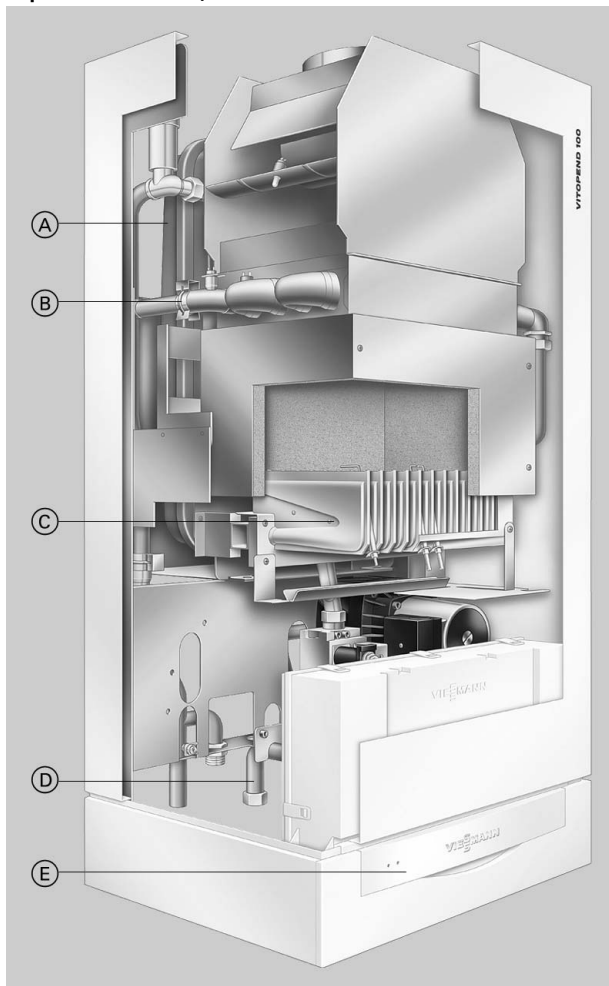
Указание по хранению:  
Папка Vitotec, регистр 5**VITOPEND 100** Тип WHEA

Газовый водогрейный модуль полностью автоматический с модулируемой атмосферной горелкой для режима эксплуатации с отбором воздуха для горения **из помещения установки** или с модулируемой горелкой и поддувом для режима эксплуатации с отбором воздуха для горения **извне**. Для работы на природном или сжиженном газе

## Преимущества

- Особенно значительная экономия энергии за счет высокого нормативного к.п.д.
- Высокая экологичность при сжигании топлива благодаря использованию модулируемой горелки.
- Автоматическая регулировка параметров газоотвода для постоянно высокого к.п.д.
- Контроллеры Vitotronic, работающие в соответствии с температурой помещения или в режиме погодозависимой теплогенерации
- Особое удобство монтажа, технического ухода и сервисного обслуживания благодаря унифицированной модульной конструкции и быстроразъемным соединениям MultiStecksystem.
- Очень низкий уровень шума, идеален также для монтажа в жилых помещениях.
- Обеспечивает большую экономию места, так как по бокам свободные пространства для сервисного обслуживания не требуются.
- Быстрый предварительный и окончательный монтаж благодаря быстроразъемным соединениям и монтажному приспособлению для установки на пристенной раме или в неотделанной постройке.
- Широкий набор принадлежностей для систем отходящих газов и воды, пригодных для любой ситуации.
- Возможна регулировка максимальной тепловой мощности.

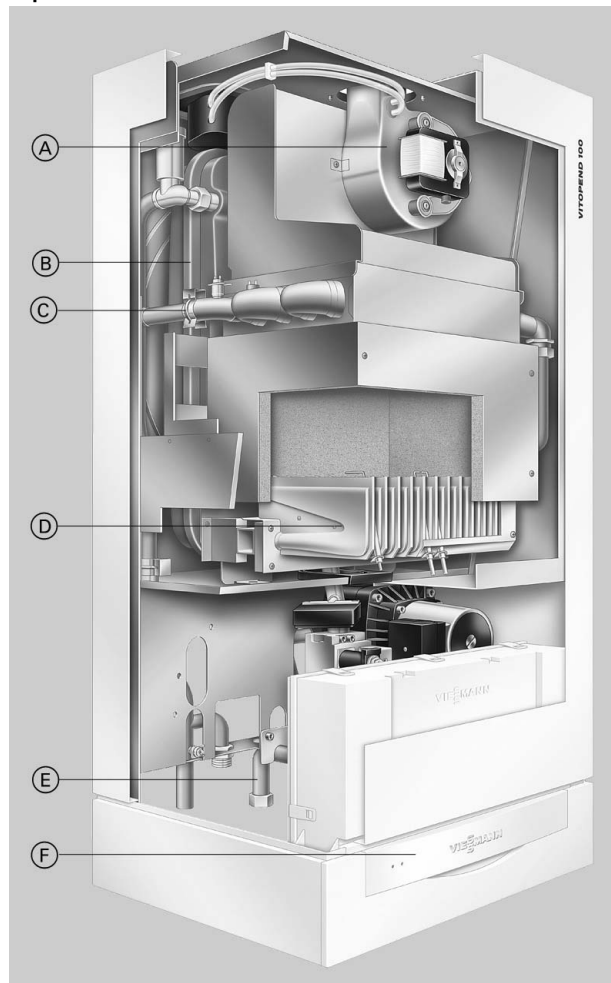
### Газовый водогрейный модуль с отбором воздуха для горения из помещения



- Ⓐ Мембранный расширительный сосуд
- Ⓑ Быстроразъемные соединения Multi-Stecksystem
- Ⓒ Атмосферная горелка
- Ⓓ Подключение газа
- Ⓔ Контроллер цифрового программного управления котловым контуром

## Преимущества (продолжение)

Газовый водогрейный модуль с отбором воздуха для горения извне



- Ⓐ Эксаустер для отходящих газов
- Ⓑ Мембранный расширительный сосуд
- Ⓒ Быстросъемные соединения Multi-Stecksystem
- Ⓓ Атмосферная горелка
- Ⓔ Подключение газа
- Ⓕ Контроллер цифрового программного управления котловым контуром

## Технические данные Vitopend 100

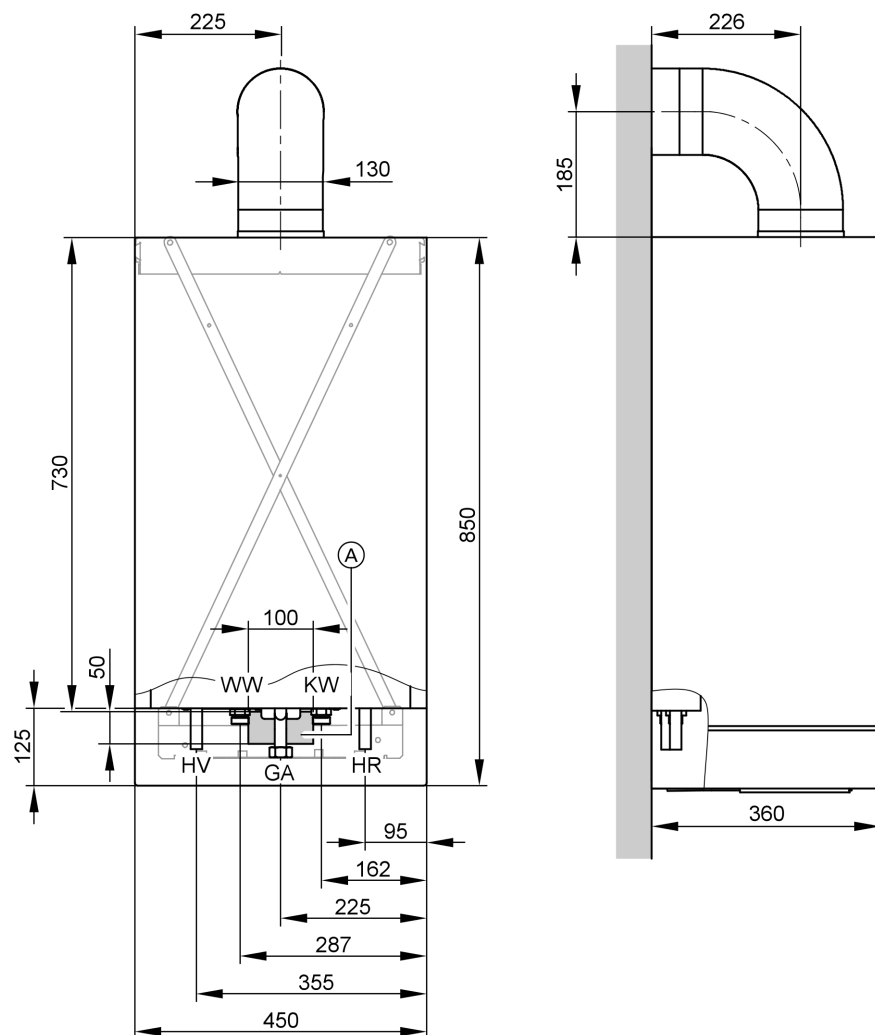
### Технические данные

Газовый водогрейный модуль		с отбором воздуха для горения извне		с отбором воздуха для горения из помещения установки	
Категория		II <sub>2H3P</sub> , (B) I <sub>2E(S)B-13P</sub> , (F) II <sub>2EГ3P</sub> , (H) II <sub>2HS3P</sub> , (PL) II <sub>2ELSLW3P</sub>			
Конструктивный тип		C <sub>12</sub> , C <sub>12x</sub> , C <sub>32</sub> , C <sub>32x</sub> , C <sub>32s</sub> , C <sub>42x</sub> , C <sub>52</sub> , C <sub>62</sub> , C <sub>82</sub> , C <sub>82x</sub> , B <sub>22</sub> , B <sub>32</sub>		B <sub>11BS</sub>	
Идентификатор изделия		CE-0085 BP 0200		CE-0085 BP 0200	
Диапазон номинальной тепловой мощности при отоплении помещений/приготовлении горячей воды	кВт	10,5-24		10,5-24	
Номинальная тепловая нагрузка	кВт	12,1-26,7		12,1-26,7	
Давление подводимого газа					
природный газ	мбар	20/25		20/25	
сжиженный газ	мбар	37/50		37/50	
Макс. допуст. давление подключения газа					
природный газ	мбар	25		25	
сжиженный газ	мбар	57,5 (B): 30		57,5 (B): 30	
Макс. потреб. электр. мощность (включая циркул. насос)	Вт	148		88	
Масса	кг	48		36	
Объем теплообменника	л	0,55		0,55	
Расход теплоносителя при остаточном напоре 230 мбар	л/ч	1000		1000	
Номинальный расход циркуляционной воды при ΔT = 20 К	л/ч	1035		1035	
Допустимое рабочее давление	бар	3		3	
Подключения на газовом водогрейном модуле					
Патрубки подающей и обратной магистралей котла	Ø	18		18	
Патрубки горячей и холодной воды	G	½		½	
Подключение газа	G	¾		¾	
Размеры					
Длина	мм	360		360	
Ширина	мм	450		450	
Высота	мм	850		850	
Высота с коленом газохода (принад.)	мм	979		1111	
Высота с подставным емкостным водонагревателем	мм	1925		1925	
Мембранный расширительный сосуд					
Емкость	л	8		8	
Входное давление	бар	0,75		0,75	
Параметры расхода при максимальной нагрузке					
Вид газа	N <sub>ув</sub>				
Природный газ E	9,45 кВт ч/м <sup>3</sup> 34,01 МДж/м <sup>3</sup>	м <sup>3</sup> /ч	3,52	3,52	
Природный газ LL	8,13 кВт ч/м <sup>3</sup> 29,25 МДж/м <sup>3</sup>	м <sup>3</sup> /ч	4,10	4,10	
Сжиженный газ	12,79 кВт ч/кг 46,04 МДж/кг	кг/ч	2,58	2,58	
Параметры отходящего газа (расчетные значения для проектирования газовыпускной системы согласно EN 13384) Температура отходящих газов (измеренная при температуре воздуха для сжигания топлива 20 °С).		природный газ	сжиженный газ	природный газ	сжиженный газ
– при верхнем пределе номинальной тепловой мощности	°С	145	145	112	115
– при нижнем пределе номинальной тепловой мощности	°С	123	123	90	92
Массовый поток					
– при верхнем пределе номинальной тепловой мощности	кг/ч	53,3	55,8	72,2	74,4
при содержании CO <sub>2</sub>	%	7,1	7,9	5,1	5,8
– при нижнем пределе номинальной тепловой мощности	кг/ч	57,1	59,3	65,6	67,5
при содержании CO <sub>2</sub>	%	2,8	3,2	2,5	2,8
Нормативный к.п.д.	%	до 94		до 94	
Требуемый напор	Па	—		1,5	
Патрубок подсоединения газохода	Ø мм	коаксиально 60	параллельно 80	130	
Подключение газохода (F)	Ø мм			125	
Патрубок подсоединения приточного воздуховода	Ø мм	100		80	

#### Указание

Если давление подключения газа превышает максимальное допустимое значение, то необходимо подключить на входе котельной установки отдельный регулятор давления газа.

## Технические данные Vitopend 100 (продолжение)

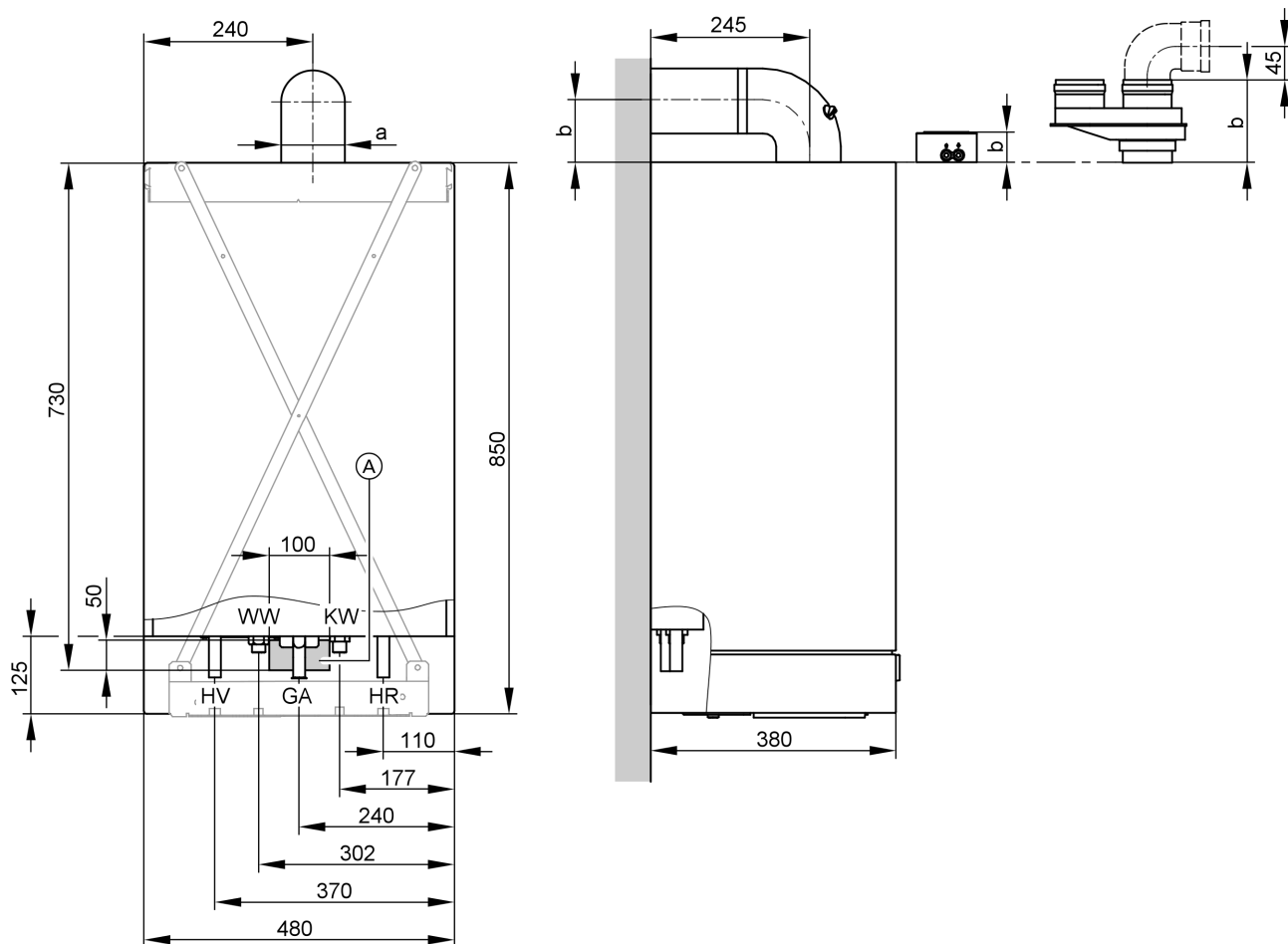


Режим эксплуатации с отбором воздуха для горения из помещения установки

- Ⓐ Место для кабелей электропитания
- GA Подключение газа
- HR Патрубок обратной магистрали отопительного контура

- HV Патрубок подающей магистрали отопительного контура
- KW Патрубок трубопровода холодной воды
- WW Патрубок трубопровода горячей воды

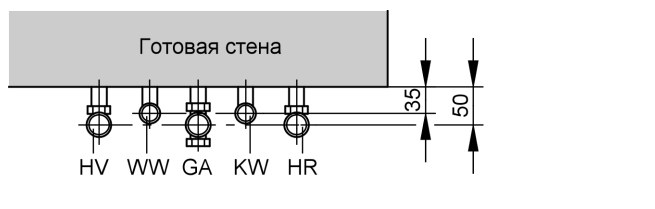
## Технические данные Vitopend 100 (продолжение)



Режим эксплуатации с отбором воздуха для горения извне

- Ⓐ Место для кабелей электропитания
- GA Подключение газа
- HR Патрубок обратной магистрали отопительного контура

- HV Патрубок подающей магистрали отопительного контура
- KW Патрубок трубопровода холодной воды
- WW Патрубок трубопровода горячей воды



### Таблица размеров

а (наружный Ø)	мм	100
<b>b</b>		
Коаксиальный присоединительный элемент котла	мм	57
Параллельный присоединительный элемент котла	мм	133
Присоединительный отвод котла под 87°	мм	95

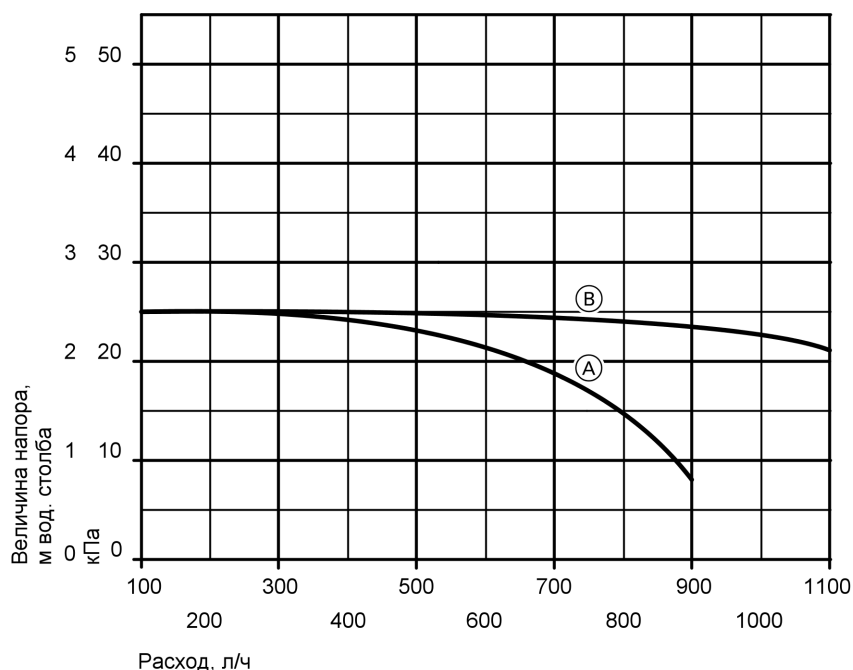
### Указание

Присоединительные размеры для открытой проводки см. на стр. 8 и 9

Присоединительные размеры для скрытой проводки см. на стр. 10

## Технические данные Vitopend 100 (продолжение)

### Циркуляционный насос (2-ступенчатый)



- (A) Остаточный напор ступени 1 (с встроенным перепускным клапаном)
- (B) Остаточный напор ступени 2 (с встроенным перепускным клапаном)

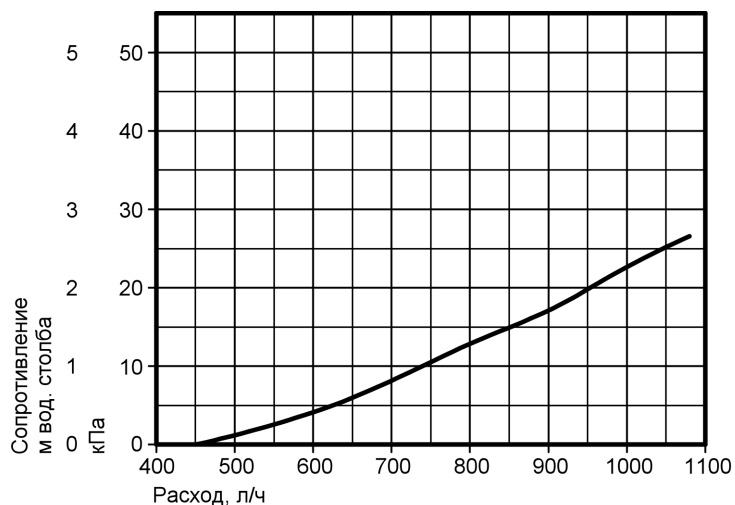
#### Тип VIUP – 40/60

		Ступень 1	Ступень 2
Номинальное напряжение	B~	230	230
Номинальный ток	A	0,35	0,49
Конденсатор	мкФ	2,5	2,5
Потребляемая мощность	Вт	75	110

#### Минимальное давление

Минимальное давление на патрубке насоса для предотвращения кавитационных шумов  
 Температура воды < 85 °C  
 Минимальное давление 0,05 бар

### Сопротивление греющего контура модуля Vitopend



5829 316-1 GUS

## Монтаж в неотделанной постройке

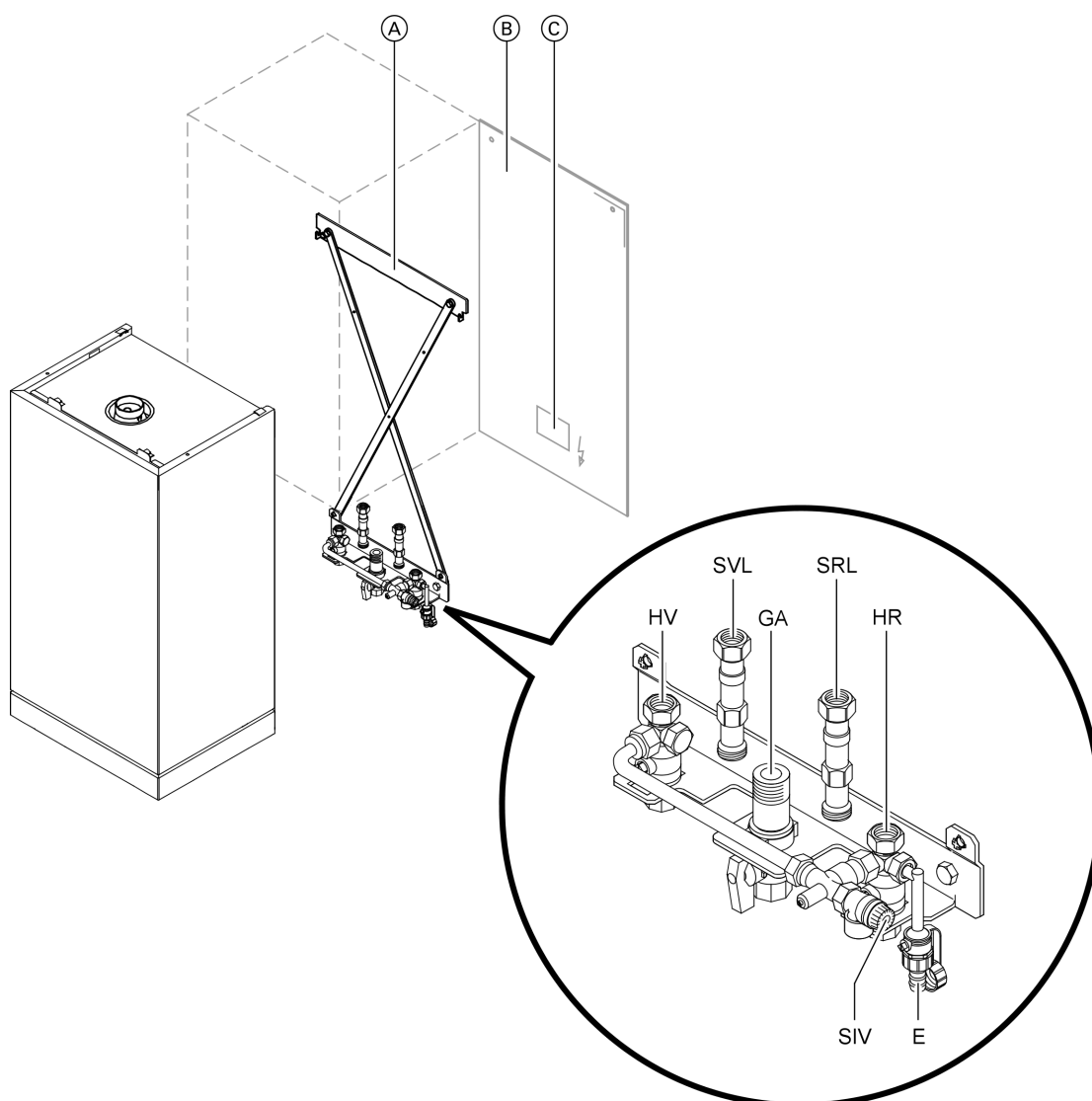
### Свободное пространство для технического обслуживания

Обеспечить **перед** модулем Vitopend свободное пространство для технического обслуживания шириной 700 мм.  
Свободные пространства слева и справа от модуля Vitopend для технического обслуживания **не требуются**.

### Предварительный монтаж в неотделанной постройке: открытая проводка

#### Необходимые принадлежности:

- монтажное приспособление или монтажная рама с крепежными элементами, арматурой и газовым краном
- комплект подключений для емкостного водонагревателя (при наличии)



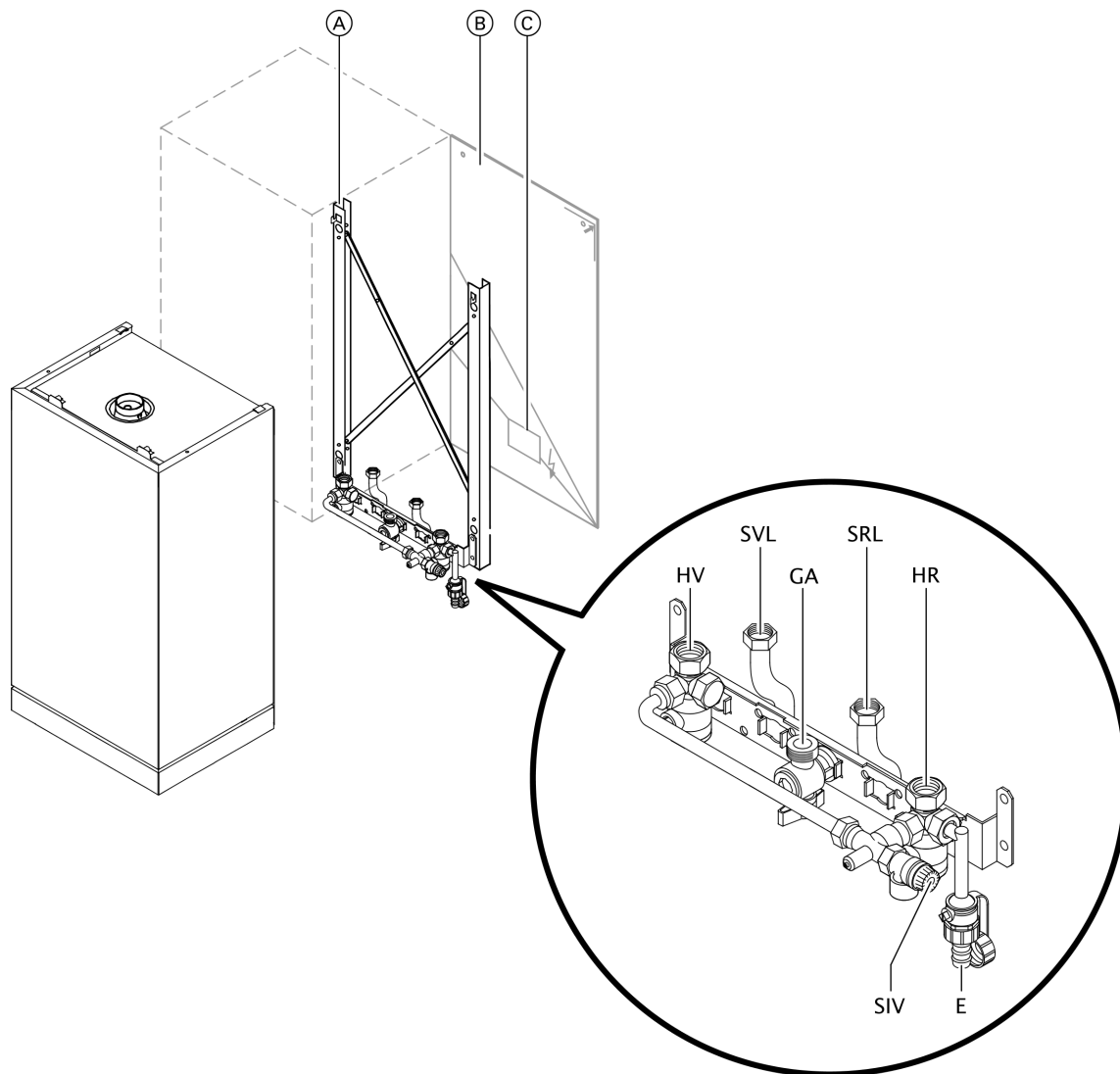
### Монтажное приспособление для открытой проводки

- Ⓐ Монтажное приспособление
- Ⓑ Место крепления Vitopend
- Ⓒ Место для кабелей электропитания. Кабели должны выходить из стены примерно на 1200 мм.
- E Выпускной вентиль
- GA Подключение газа Rp 1/2
- HR Патрубок обратной магистрали отопительного контура Rp 3/4

- HV Патрубок подающей магистрали отопительного контура Rp 3/4
- SIV Предохранительный клапан
- SRL Патрубок обратной магистрали емкостного водонагревателя G 3/4
- SVL Патрубок подающей магистрали емкостного водонагревателя G 3/4



## Монтаж в неотделанной постройке (продолжение)



### Монтажная рама для открытой проводки

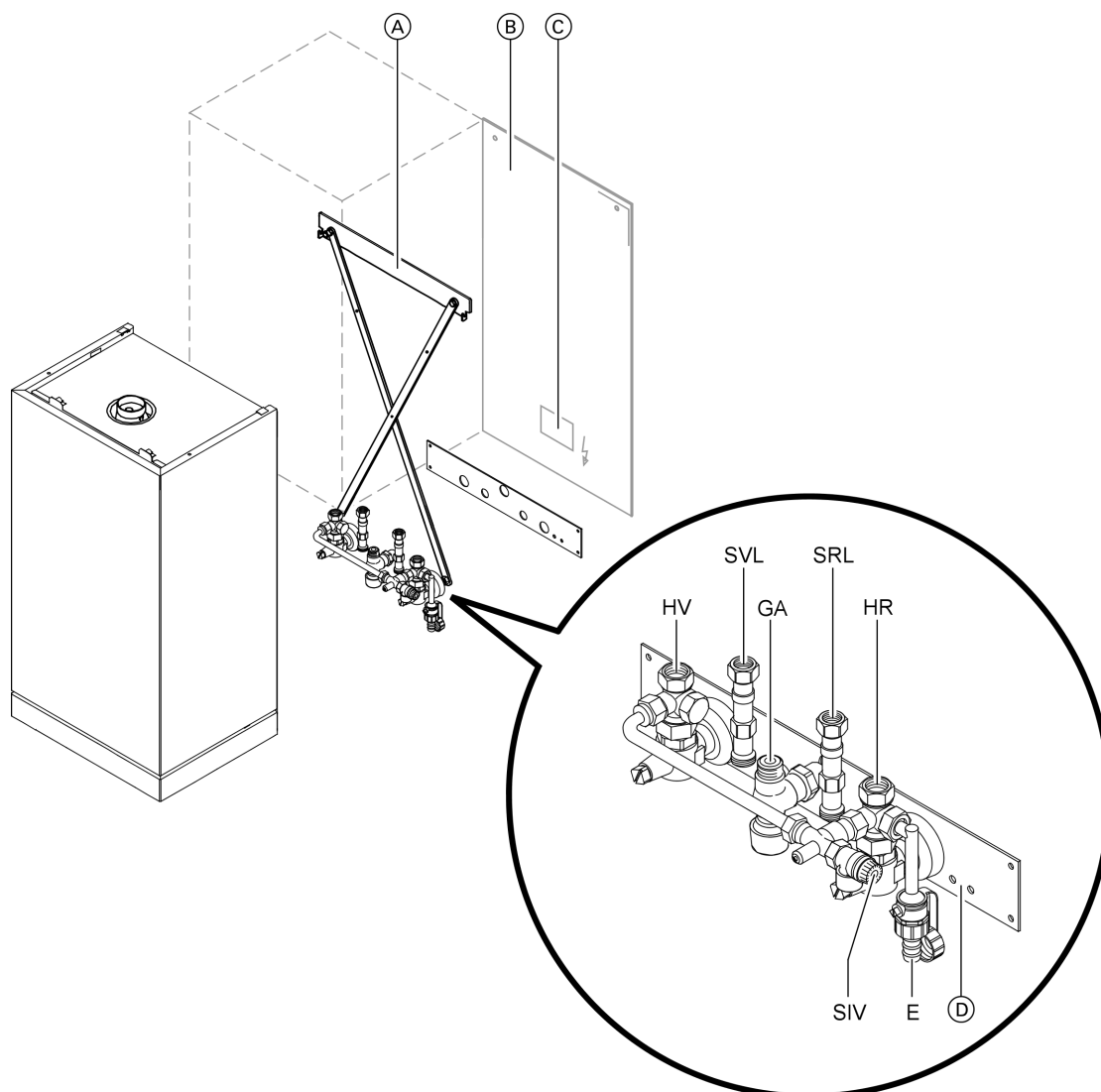
- |    |                                                                                           |     |                                                             |
|----|-------------------------------------------------------------------------------------------|-----|-------------------------------------------------------------|
| Ⓐ  | Монтажное приспособление                                                                  | HV  | Патрубок подающей магистрали отопительного контура G ¾      |
| Ⓑ  | Место крепления Vitopend                                                                  | SIV | Предохранительный клапан                                    |
| Ⓒ  | Место для кабелей электропитания.<br>Кабели должны выходить из стены примерно на 1200 мм. | SRL | Патрубок обратной магистрали емкостного водонагревателя G ¾ |
| E  | Выпускной вентиль                                                                         | SVL | Патрубок подающей магистрали емкостного водонагревателя G ¾ |
| GA | Подключение газа G ¾                                                                      |     |                                                             |
| HR | Патрубок обратной магистрали отопительного контура G ¾                                    |     |                                                             |

### Предварительный монтаж в неотделанной постройке: скрытая проводка

#### Необходимые принадлежности:

- монтажное приспособление с крепежными элементами, арматурой и газовым краном
- комплект подключений для емкостного водонагревателя (при наличии)

## Монтаж в неотделанной постройке (продолжение)



- Ⓐ Монтажное приспособление
- Ⓑ Место крепления Vitopend
- Ⓒ Место для кабелей электропитания.  
Кабели должны выходить из стены примерно на 1200 мм.
- Ⓓ Расположение приемной воронки
- Ⓔ Выпускной вентиль
- GA Подключение газа R ½  
труба выступает из стены на 21 мм
- HR Патрубок обратной магистрали отопительного контура G ¾  
труба выступает из стены на 15 мм

- HV Патрубок подающей магистрали отопительного контура G ¾  
труба выступает из стены на 15 мм
- SIV Предохранительный клапан
- SRL Патрубок обратной магистрали емкостного водонагревателя G ¾  
труба заподлицо со стеной
- SVL Патрубок подающей магистрали емкостного водонагревателя G ¾  
труба заподлицо со стеной
- E Выпускной вентиль
- Ⓓ Расположение приемной воронки

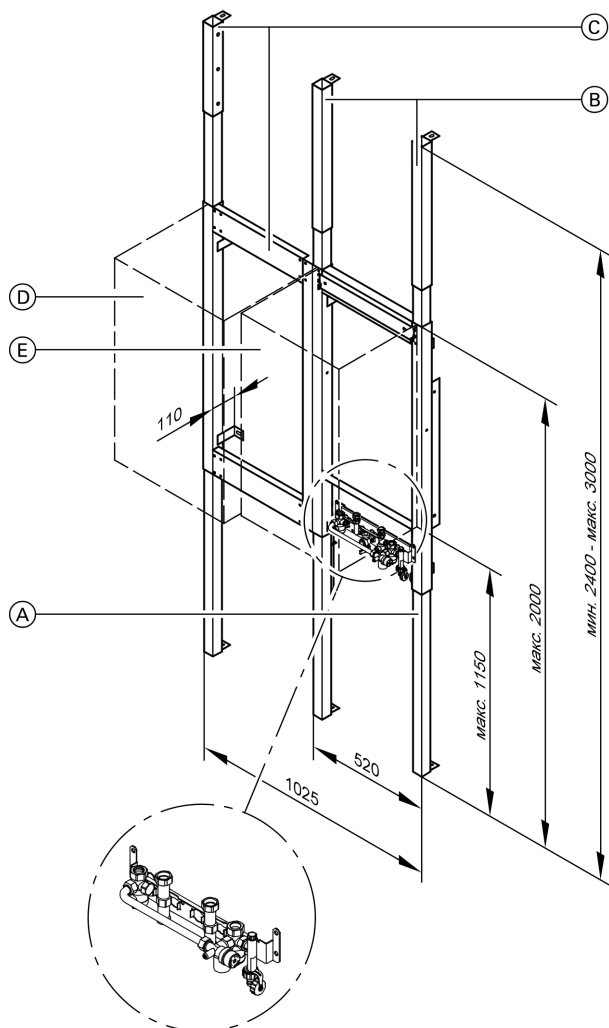
### Пристенный монтаж

#### Пристенная рама

- Для монтажа на стене или пристенного монтажа в любом месте помещения или на стеной обшивке
- С арматурой и угловым газовым краном G ¾
- По выбору с паяным или резьбовым подключением

5829 316-1 GUS

## Монтаж в неотделанной постройке (продолжение)



- (A) Пристенная рама для модуля Vitopend с консолью  
(B) Дополнительные потолочные опоры (Vitopend)  
(C) Пристенная рама для настенного емкостного водонагревателя с дополнительными потолочными опорами

- (D) Настенный емкостный водонагреватель (емкость 80 л)  
(F) Vitopend

### Указание

Присоединительные размеры для открытой проводки см. на стр. 9

## Электрическое подключение

### Подключение к сети

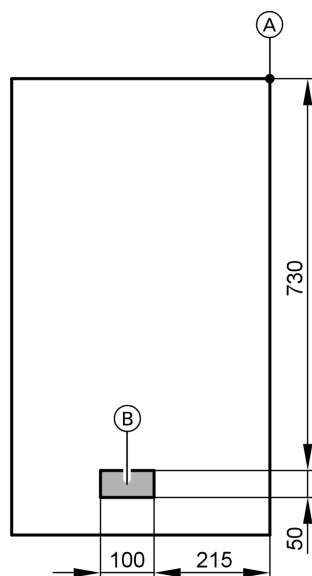
- При проведении работ по подключению к сети соблюдать условия подключения, установленные местной энергоснабжающей организацией, и правила VDE (ⓐ: правила OVE)!
- Предохранитель в подводящем кабеле должен быть рассчитан максимум на 16 А.
- Подключение к сети (230 В/50 Гц) должно быть стационарным.
- Кабели электропитания и принадлежности подключаются к соединительным клеммам в приборе.

### Подключение принадлежностей к сети

- Принадлежности могут подключены к сети непосредственно на контроллере. Это подключение осуществляется непосредственно на выключателе установки (макс. 4 А).
- При монтаже установки в сырых помещениях подключать к сети принадлежности на контроллере **запрещается**.

5829 316-1 GUS

## Монтаж в неотделанной постройке (продолжение)



- Ⓐ Базовая точка верхней кромки модуля Vitopend  
 Ⓑ Место для кабелей электропитания

Кабели на отмеченном участке Ⓑ должны выходить из стены примерно на 1200 мм.

### Кабели

NYM-J 3 × 1,5 мм <sup>2</sup>	2-жильный мин. 0,75 мм <sup>2</sup>	NYM-O 3 × 1,5 мм <sup>2</sup>
– кабели электропитания (в том числе как принадлежность) – циркуляционный насос – общий сигнал неисправности	– внешний модуль расширения H1 или H2 (шина KM) – датчик наружной температуры – Vitotronic 050 (LON) – комплект привода смесителя в отопительном контуре со смесителем (шина KM) – Vitotrol 100, тип UTD – Vitotrol 200 – Vitotrol 300	– Vitotrol 100, тип UTA

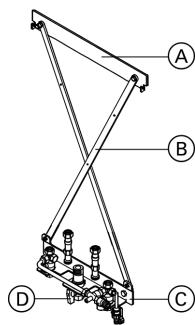
### Блокирующий выключатель

Блокировка должна использоваться при эксплуатации с отбором воздуха для горения из помещения установки, если имеется вытяжное устройство (например, вытяжной коппак) в системе сжигания топлива.

Для этого может использоваться внутренний модуль расширения H2 (принадлежность). Этим обеспечивается выключение вытяжных устройств при включении горелки.

## Принадлежности для монтажа модуля Vitopend

### Монтажные приспособления для открытой проводки



- Ⓒ Консоль с запорной арматурой и краном наполнения и слива  
 Ⓓ Газовый проходной кран

- Ⓐ Стеновая консоль  
 Ⓑ Монтажная крестовина

### Компоненты

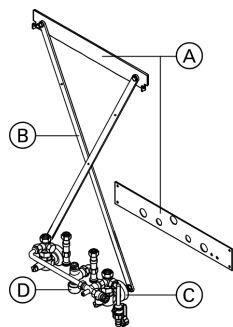
№ для заказа	Z002 722	Z002 723	Z002 724	Z002 725	Z002 726	Z002 727	Z002 728	Z002 337
Стеновая консоль	X	X	X	X	X	X	X	X
Монтажная крестовина	X	X	X	X	X	X	X	X
Консоль с запорной арматурой и краном наполнения и слива	X	X	X	X	X	X	X	X
Стяжные резьбовые соединения							X	
Соединения пайка-резьба	X			X				
Наполнительное устройство со шлангом			X			X		
Наполнительное устройство с контрольным вентиляем							X	
Газовый проходной кран	X	X			X	X	X	

5829 316-1 GUS

## Принадлежности для монтажа модуля Vitopend (продолжение)

№ для заказа	Z002 722	Z002 723	Z002 724	Z002 725	Z002 726	Z002 727	Z002 728	Z002 337
Газовый проходной кран с встроенным предохранительным клапаном, срабатывающим при превышении установленной температуры								X

### Монтажные приспособления для скрытой проводки



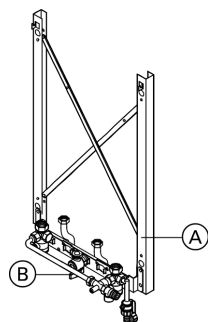
- Ⓒ Консоль с запорной арматурой и краном наполнения и слива
- Ⓓ Угловой газовый кран

#### Компоненты

№ для заказа	Z002 734	Z002 737
Стеновая консоль	X	X
Монтажная крестовина	X	X
Консоль с запорной арматурой и краном наполнения и слива	X	X
Угловой газовый кран	X	X
Наполнительное устройство со шлангом		X

- Ⓐ Стеновая консоль
- Ⓑ Монтажная крестовина

### Монтажная рама для открытой проводки



- Ⓐ Консоль с запорной арматурой и краном наполнения и слива
- Ⓑ Угловой газовый кран

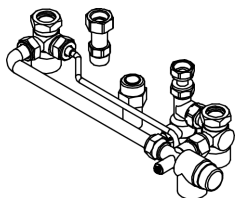
#### Компоненты

№ для заказа	Z002 743	Z002 744	Z002 745	Z002 746
Консоль с запорной арматурой и краном наполнения и слива	X	X	X	X
Наполнительное устройство со шлангом			X	
Трубные колена Ø 15/22 мм	X	X		X
Трубные колена Ø 16/22 мм			X	
Угловой газовый кран	X		X	
Угловой газовый кран с встроенным предохранительным клапаном, срабатывающим при превышении установленной температуры				X

## Принадлежности для монтажа модуля Vitopend (продолжение)

### Монтажные приспособления для открытой проводки

№ для заказа 7183 814

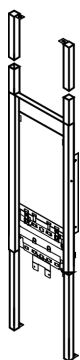


Для открытой проводки без монтажного приспособления или монтажной рамы.

**Компоненты:**

- стеновая консоль
- гидравлические присоединительные детали для монтажа необходимой арматуры монтажной фирмой

### Пристенная рама



**Потолочные опоры для пристенной рамы**

№ для заказа 7329 151

для установки в "произвольном" месте помещения



**Для настенного емкостного водонагревателя**

№ для заказа 7183 647

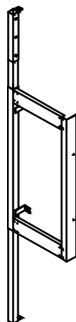
- основание
- дополнительные потолочные опоры

**с паяными подключениями**

- № для заказа Z002 353
- пристенная рама
- консоль с запорной арматурой и краном наполнения и слива
- стеновая консоль
- консоль с арматурой контура водоразбора ГВС
- колена (паяное подключение)
- угловой газовый кран с встроенным предохранительным клапаном, срабатывающим при превышении установленной температуры

**с резьбовыми подключениями**

- № для заказа Z002 354
- пристенная рама
- консоль с запорной арматурой и краном наполнения и слива
- стеновая консоль
- консоль для подключения сифона
- уголок (резьбовое подключение)
- угловой газовый кран с встроенным предохранительным клапаном, срабатывающим при превышении установленной температуры



### Газовый проходной кран Rp 1/2

- № для заказа 7178 492  
с встроенным предохранительным клапаном, срабатывающим при превышении установленной температуры
- № для заказа 7180 818  
без встроенного предохранительного клапана, срабатывающего при превышении установленной температуры



## Принадлежности для монтажа модуля Vitopend (продолжение)

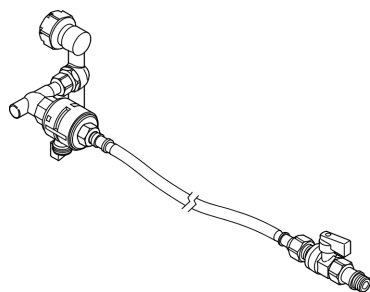
### Угловой газовый кран

- Угловой газовый кран R ½
  - № для заказа **7178 489**  
с встроенным предохранительным клапаном, срабатывающим при превышении установленной температуры
  - № для заказа **7174 507**  
без встроенного предохранительного клапана, срабатывающего при превышении установленной температуры
- Угловой газовый кран G ¾
  - № для заказа **7178 491**  
с встроенным предохранительным клапаном, срабатывающим при превышении установленной температуры
  - № для заказа **7178 490**  
без встроенного предохранительного клапана, срабатывающего при превышении установленной температуры



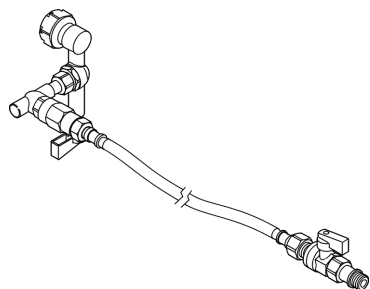
### Наполнительное устройство с разъединителем

№ для заказа 7147 463



### Наполнительное устройство с контрольным вентилем

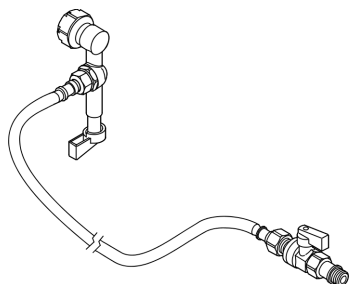
№ для заказа 7147 464



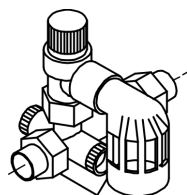
## Принадлежности для монтажа модуля Vitopend (продолжение)

### Наполнительное устройство со шлангом

№ для заказа 7147 465

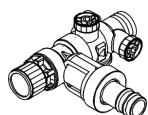


### Сборка предохранительных устройств по DIN 1988



#### Компоненты

- Запорный вентиль
- Обратный клапан и контрольный патрубок
- Патрубок для подключения манометра
- Мембранный предохранительный клапан
  - 10 бар
    - DN 15, для емкостного водонагревателя объемом до 200 л  
№ для заказа 7219 722
    - DN 20, для емкостного водонагревателя объемом 300 л  
№ для заказа 7180 662
  - $\text{A}$  6 бар
    - DN 15, для емкостного водонагревателя объемом до 200 л  
№ для заказа 7265 023
    - DN 20, для емкостного водонагревателя объемом 300 л  
№ для заказа 7179 666

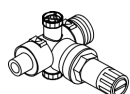


Мембранный предохранительный клапан для подставного Vitocell-W 100

- 10 бар, DN 15, угловое исполнение  
№ для заказа 7180 097
- $\text{A}$  6 бар, DN 15, угловое исполнение  
№ для заказа 7179 457

### Редукционный клапан (DN 15)

№ для заказа 7180 148



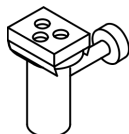
для блока предохранительных устройств в угловом исполнении



## Принадлежности для монтажа модуля Vitopend (продолжение)

### Воронка слива конденсата

№ для заказа 7189 014



Приемная воронка с сифоном и розеткой.

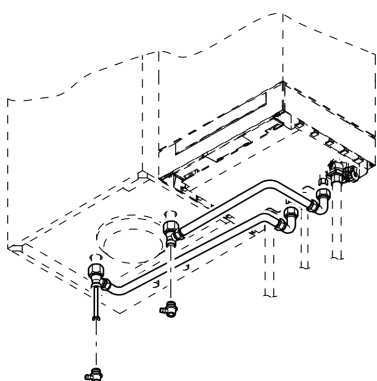
## Принадлежности для соединения модуля Vitopend 200 с емкостным водонагревателем

### Указание

Технические данные емкостных нагревателей см. в отдельных технических паспортах.

### Комплект подключений для настенного емкостного водонагревателя Vitocell-W 100

№ для заказа 7178 345



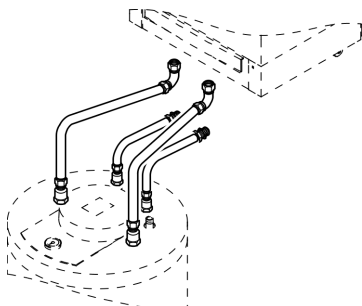
Открытая проводка  
Емкостный водонагреватель **слева или справа** рядом с Vitopend

#### Компоненты:

- датчик температуры емкостного водонагревателя (не изображен)
- трубопроводы для подключения греющего контура
- воздухоудалитель со стороны греющего контура

### Комплект подключений для подставного емкостного водонагревателя Vitocell-W 100

№ для заказа 7178 347



Открытая и скрытая проводка

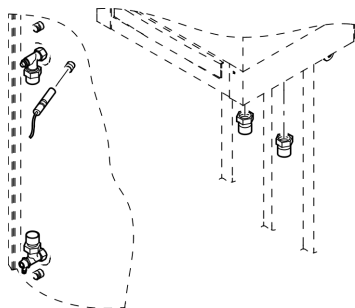
#### Компоненты:

- датчик температуры емкостного водонагревателя
- трубопроводы для подключения греющего контура
- трубопроводы для подключения контура водоразбора ГВС

## Принадлежности для соединения модуля Vitopend 200 с... (продолжение)

### Комплект подключений для приставного емкостного водонагревателя Vitocell-W 100 и 300

- подключения под резьбу  
№ для заказа 7178 349
- подключения под пайку  
№ для заказа 7178 348



Емкостный водонагреватель слева или справа рядом с Vitopend

#### Компоненты:

- датчик температуры емкостного водонагревателя
- резьбовые подключения

## Vitotronic 100, тип HC1, режим с постоянной температурой подачи

### Конструкция и принцип действия

#### Модульная конструкция

Контроллер встроен в модуль Vitopend.

Контроллер состоит из базового устройства, электронных модулей и блока управления.

#### Базовое устройство

- Сетевой выключатель
- Интерфейс Optolink для портативной ЭВМ
- Индикатор режима работы и неисправностей
- Деблокирующая кнопка
- Предохранители

#### Блок управления

- Табло
- Настройка и индикация температур и кодов
- Индикация сигналов неисправностей
- Клавиши:
  - выбора программ
  - температуры котловой воды
  - температуры воды в контуре водоразбора ГВС
  - функции комфортного подогрева воды в контуре водоразбора ГВС
  - функции контроля дымовой трубы

#### Функции

- Устройство цифрового программного управления контуром котловой воды для работы в режиме с постоянной температурой теплоносителя
- Для режима управления по температуре помещения требуется Vitotrol 100, тип UTA или UTD (согласно Положения об экономии энергии)
- Контроль защиты от замерзания отопительной установки
- Интегрированная система диагностики
- Встроенный регулятор температуры емкостного водонагревателя

#### Регулировочная характеристика

Зависимость PI с модулируемым выходом.

#### Настройка программ управления

Во всех программах управления предусмотрен контроль защиты от замерзания (см. функцию защиты от замерзания) отопительной установки.

Посредством клавиш выбора программ можно настроить следующие программы управления:

- Отопление и нагрев воды
- Только нагрев воды
- Дежурный режим

#### Функция защиты от замерзания

При температуре котловой воды 5 °C горелка включается, а при температуре котловой воды 40 °C снова выключается. Циркуляционный насос включается одновременно с горелкой и выключается с задержкой.

Для защиты установки от замерзания можно через определенные промежутки времени (до 24 раз в сутки) включать циркуляционный насос примерно на 10 минут.

#### Летний режим

Программа управления "☀"

Горелка вводится в действие только в том случае, если требуется подогрев емкостного водонагревателя или производится водозабор на комбинированном конденсатном термоблоке.

#### Режим работы с гидравлическим разделителем

При использовании гидравлической развязки (гидравлического разделителя) необходимо подключить датчик температуры для гидравлического разделителя.

#### Датчик температуры котловой воды

Датчик температуры котловой воды подключен к контроллеру и встроен в водогрейный котел.

#### Технические данные

Допустимая температура окружающего воздуха

- при работе от 0 до +130 °C
- при хранении и транспортировке от -20 до +70 °C

#### Датчик температуры емкостного водонагревателя

Поставляется вместе со следующими комплектами подключений:

- комплект подключений для настенных емкостных водонагревателей (80 л) (должен быть включен в спецификацию заказа)

5829 316-1 GUS

## Vitotronic 100, тип HC1, режим с постоянной температурой подачи (продолжение)

- комплект подключений для подставных емкостных водонагревателей (120 или 150 л) (должен быть включен в спецификацию заказа)
- комплект подключений для приставных (160, 200 или 300 л) или прочих емкостных водонагревателей (должен быть включен в спецификацию заказа)

Степень защиты	IP 32
Допустимая температура окружающего воздуха	
– при работе	от 0 до +90 °С
– при хранении и транспортировке	от -20 до +70 °С

### Технические данные

Длина кабеля	3,75 м, готовый к подключению
--------------	-------------------------------

### Технические данные Vitotronic 100, тип HC1

Номинальное напряжение	230 В~	Настройка электронных термостатных регуляторов	76 °С (перенастройка невозможна)
Номинальная частота	50 Гц	Настройка электронных термостатных ограничителей (режим отопления)	84 °С (перенастройка невозможна)
Номинальный ток	6 А	Настройка ограничителя температуры	100 °С (перенастройка невозможна)
Класс защиты	I	Диапазон настройки температуры воды в контуре водоразбора ГВС	от 10 до 63 °С
Степень защиты	IP X4D согласно EN 60529, обеспечить при монтаже тип 1 В согласно EN 60730-1		
Принцип действия			
Допустимая температура окружающего воздуха			
– при работе	от 0 до +40 °С		
	использование в жилых помещениях и в котельных (при нормальных окружающих условиях)		
– при хранении и транспортировке	от -20 до +65 °С		

## Принадлежности для Vitotronic 100, тип HC1

### Vitotrol 100, тип УТА

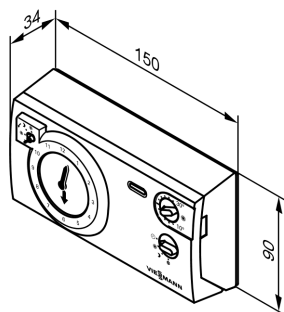
#### № для заказа 7170 149

#### Терморегулятор для помещений

- с релейным (двухпозиционным) выходом
  - с аналоговым таймером
  - с задаваемой суточной программой
  - стандартное время переключений задано изготовителем (возможность индивидуального программирования)
  - кратчайший период между переключениями 15 минут
- Vitotrol 100 устанавливается в типовом помещении сооружения на внутренней стене напротив радиаторов; не устанавливать на полках, в нишах, а также в непосредственной близости от дверей или источников тепла (например, прямых солнечных лучей, камина, телевизора и т.п.)
- Подключение к контроллеру:  
3-жильным кабелем с поперечным сечением провода 1,5 мм<sup>2</sup> (без желто-зеленого провода) на 230 В~.

#### Технические данные

Номинальное напряжение	230 В~/50 Гц
Номинальная нагрузочная способность контакта	6(1) А 250 В~
Степень защиты	IP 20
Допустимая температура окружающего воздуха	
– при работе	от 0 до +40 °С
– при хранении и транспортировке	от -20 до +60 °С
Диапазон настройки заданных значений для нормального и пониженного режима эксплуатации	от 10 до 30 °С
Заданная температура помещения в дежурном режиме	6 °С



5829 316-1 GUS

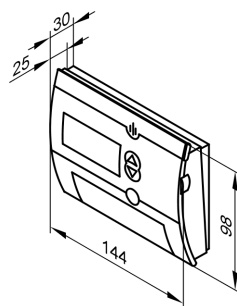
## Принадлежности для Vitotronic 100, тип HC1 (продолжение)

### Vitotrol 100, тип UTD

№ для заказа 7179 059

#### Терморегулятор для помещений

- с релейным (двухпозиционным) выходом
  - с цифровым таймером
  - с суточной и недельной программой
  - с переключателем для настройки следующих параметров:
    - нормальная температура помещения "постоянная комфортная температура"
    - пониженная температура помещения "постоянная пониженная температура"
    - температура защиты от замерзания "температура для защиты"
    - 2 жестко заданные программы выдержек времени
    - 1 индивидуально задаваемая программа выдержек времени
    - программа для отпуска
  - с клавишами для режима вечеринки и экономичного режима
- Vitotrol 100 устанавливается в типовом помещении сооружения на внутренней стене напротив радиаторов; не устанавливать на полках, в нишах, а также в непосредственной близости от дверей или источников тепла (например, прямых солнечных лучей, камина, телевизора и т.п.)
- Автономный режим питания (две щелочные батареи "миньон" по 1,5 В, тип LR6 (AA), срок службы примерно 1,5 года)
- Подключение к контроллеру:  
2-жильным кабелем с поперечным сечением провода 0,75 мм<sup>2</sup> на 230 В~



#### Технические данные

Номинальное напряжение	3 В–
Номинальная нагрузочная способность беспотенциального контакта	
– макс.	6(1) А 230 В~
– мин.	1 мА 5 В–
Степень защиты	IP 20 согласно EN 60529, обеспечить при монтаже RS тип 1В согласно EN 60730-1
Принцип действия	
Допустимая температура окружающего воздуха	
– при работе	от 0 до +50 °С
– при хранении и транспортировке	от -10 до +60 °С
Диапазоны регулировки	
– комфортная температура	от 10 до 30 °С
– пониженная температура	от 10 до 30 °С
– температура защиты от замерзания	от 6 до 10 °С
Резервная длительность работы при замене батареи	10 мин

### Vitocom 100, тип FA1

№ для заказа 7178 188

Абонент шины КМ

- для телесигнализации, дистанционного контроля и дистанционного опроса неисправностей по телефонной сети
- для дистанционного переключения отопительных установок по телефонной сети

#### Конфигурация

- по телефону с методом набора по многочастотной системе (MFV)
- по радиотелефону сетей D1/D2/E-Plus/O<sub>2</sub>
- конфигурационный инструмент (программное обеспечение для персонального компьютера)
- Vitodata 300

Сообщения о неисправностях направляются через телефонную сеть к следующим коммуникационным службам:

- телефакс
- службе радиотелефонной связи по сетям D1 и D2
- службе дистанционного контроля с помощью Vitodata 300
- дополнительно через Vitodata 300 посредством
  - электронной почты
  - речевой почты (Voice Mail)
  - SMS в прочие радиосети (например, E-Plus)

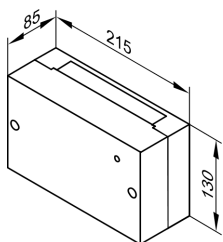
#### Комплект поставки

- Vitocom 100
  - сетевой кабель (длиной 2,0 м)
  - соединительный кабель с штекером RJ11 для телефонной розетки (длиной 3,0 м)
  - адаптер RJ11/TAE6N
  - кабель шины КМ с штекером 145 (длиной 3,0 м)
- Принадлежности и дополнительные сведения приведены в инструкции по проектированию коммуникационных систем фирмы Viessmann

#### Условия, выполнение которых обеспечивает заказчик

- штепсельная розетка RJ11 или
- штепсельная розетка TAE, код "6N"

## Принадлежности для Vitotronic 100, тип HC1 (продолжение)



### Технические данные

Номинальное напряжение	230 В ~
Номинальная частота	50 Гц
Номинальный ток	15 мА

Класс защиты	II
Степень защиты	IP 20 согласно EN 60529, обеспечить при монтаже тип 1B согласно EN 60 730-1
Принцип действия	
Допустимая температура окружающего воздуха	от 0 до +40 °С, использование в жилых помещениях и в котельных (при нормальных окружающих условиях)
– при работе	
– при хранении и транспортировке	от -20 до +65 °С
Допуск к эксплуатации	CTR 21

## Внутренние модули расширения H1 и H2 и внешние модули расширения H1 и H2

Возможности подключения и технические данные см. принадлежности к Vitotronic 200 начиная со стр. 30..

## Vitotronic 200, тип HO1, режим погодозависимой теплогенерации

### Конструкция и принцип действия

#### Модульная конструкция

Контроллер встроен в модуль Vitopend.

Контроллер состоит из базового устройства, электронных модулей и блока управления.

#### Базовое устройство

- Сетевой выключатель
- Термостатный регулятор
- Интерфейс OrtoLink для портативной ЭВМ
- Индикатор режима работы и неисправностей
- Деблокирующая кнопка
- Предохранители

#### Блок управления

- с цифровым таймером
- Световое табло с текстовым меню
- Настройка и индикация температур и кодов
- Индикация сигналов неисправностей
- Ручка регулятора температуры нормального режима эксплуатации
- Клавиши:
  - выбора программ
  - программы для отпуска
  - режима вечеринки и экономичного режима
  - температуры пониженного режима
  - температуры воды в контуре водоразбора ГВС
  - функции контроля дымовой трубы

#### Функции

- Погодозависимый контроллер температуры котловой воды и/или температуры воды в подающей магистрали
- Электронный ограничитель максимальной и минимальной температуры
- Отключение насосов отопительных контуров и горелки в зависимости от тепловой нагрузки
- Настройка переменного предела отопления
- Антиблокировочная защита насоса
- Контроль защиты от замерзания отопительной установки
- Интегрированная система диагностики
- Индикация периодичности технического обслуживания

- Регулирование температуры емкостного водонагревателя с приоритетным включением
- Дополнительная функция приготовления горячей воды (кратковременный подогрев до более высокой температуры)
- Программа сушки бесшовного пола
- Внешнее включение и блокировка (принадлежность)

Выполняются требования DIN EN 12831 по расчету теплопотребления. Для уменьшения мощности нагрева снижение температуры в ночное время при низких наружных температурах происходит в меньшей степени. Чтобы сократить время нагрева после периода снижения температуры, температура подачи на ограниченное время возрастает. Согласно "Положения об экономии энергии" должна осуществляться регулировка температуры в отдельных помещениях, например, посредством терморегулирующих вентилей.

#### Регулировочная характеристика

Зависимость PI с модулируемым выходом.

#### Таймер блока управления

Электронный таймер с недельным режимом работы, календарем и автоматическим переключением на летнее/зимнее время

Автоматическая функция приготовления горячей воды и циркуляционный насос контура водоразбора ГВС.

Время суток, день недели и стандартные циклограммы переключения режимов отопления помещения, приготовления горячей воды и циркуляционного насоса контура водоразбора ГВС настроены на заводе.

Программы выдержек времени задаются индивидуально (максимум четыре цикла переключения в сутки).

Кратчайший период между переключениями: 10 минут

Запас хода: 5 лет

#### Настройка программ управления

Во всех программах управления предусмотрен контроль защиты от замерзания (см. функцию защиты от замерзания) отопительной установки.

## Vitotronic 200, тип Н01, режим погодозависимой теплогенерации (продолжение)

Посредством клавиш выбора программ можно настроить следующие программы управления:

- Отопление и нагрев воды
- Только нагрев воды
- Дежурный режим

Внешнее переключение программ управления в сочетании с внешним модулем расширения Н1 или Н2.

### Функция защиты от замерзания

- Функция защиты от замерзания включается при наружной температуре ниже прилб. +1 °С.  
В режиме защиты от замерзания включается циркуляционный насос отопительного контура и температура котловой воды поддерживается на нижнем пределе порядка 40 °С.
- Функция защиты от замерзания выключается при наружной температуре выше +3 °С.

### Летний режим

Программа управления "☀"

Горелка вводится в действие только в том случае, если требуется подогрев емкостного водонагревателя или производится водозабор на комбинированном конденсатном термоблоке.

### Настройка отопительных характеристик (наклона и уровня)

Контроллер Vitotronic 200 регулирует в режиме погодозависимой теплогенерации температуру котловой воды (температуру подачи отопительного контура без смесителя) и температуру подачи отопительного контура со смесителем (в сочетании с комплектом привода смесителя для отопительного контура со смесителем). При этом температура котловой воды автоматически на 0 - 40 К превышает требуемое в данный момент максимальное заданное значение температуры подающей магистрали (в состоянии при поставке на 8 К).

Необходимая для достижения определенной температуры помещения температура подачи зависит от отопительной установки и от теплоизоляции отапливаемого здания.

Посредством настройки обеих отопительных характеристик значения температуры котловой воды и подающей магистрали согласуются с данными условиями.

Отопительные характеристики

Повышение температуры котловой воды ограничивается термостатным ограничителем и температурой, установленной на электронном регуляторе максимальной температуры. Температура подающей магистрали не может быть выше температуры котловой воды.



### Отопительные установки с гидравлическим разделителем

При использовании гидравлической развязки (гидравлического разделителя) необходимо подключить датчик температуры для гидравлического разделителя (см. инструкцию по проектированию Vitopend).

### Датчик температуры котловой воды

Датчик температуры котловой воды подключен к контроллеру с режимом погодозависимой теплогенерации и встроены в водогрейный котел.

### Технические данные

Допустимая температура окружающего воздуха

- при работе от 0 до +130 °С
- при хранении и транспортировке от -20 до +70 °С

### Датчик температуры емкостного водонагревателя

Поставляется вместе со следующими комплектами подключений:

- комплект подключений для настенных емкостных водонагревателей (80 л) (должен быть включен в спецификацию заказа)
- комплект подключений для подставных емкостных водонагревателей (120 или 150 л) (должен быть включен в спецификацию заказа)
- комплект подключений для приставных (160, 200 или 300 л) или прочих емкостных водонагревателей (должен быть включен в спецификацию заказа)

### Технические данные

Длина кабеля 3,75 м, готовый к подключению

Степень защиты IP 32

Допустимая температура окружающего воздуха

- при работе от 0 до +90 °С
- при хранении и транспортировке от -20 до +70 °С

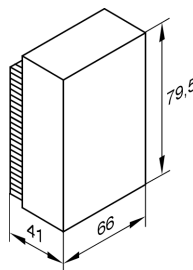
### Датчик наружной температуры

Место монтажа:

- северная или северо-западная стена
- 2 - 2,5 м над уровнем земли, а в многоэтажных зданиях - в верхней половине 2-го этажа.

Подключение:

- 2-жильный кабель с максимальной длиной 35 м и поперечным сечением медного провода 1,5 мм<sup>2</sup>.
- запрещается прокладка кабеля вместе с кабелями на 230/400 В.



### Технические данные

Степень защиты IP 43 согласно EN 60 529

Допустимая окружающая температура при эксплуатации, хранении и транспортировке

- от -40 до +70 °С

## Vitotronic 200, тип HO1, режим погодозависимой теплогенерации (продолжение)

### Технические данные Vitotronic 200, тип HO1

Номинальное напряжение	230 В~	Настройка электронных термостатных регуляторов	76 °С (перенастройка невозможна)
Номинальная частота	50 Гц	Настройка электронных термостатных ограничителей (режим отопления)	84 °С (перенастройка невозможна)
Номинальный ток	6 А	Настройка ограничителя температуры	100 °С (перенастройка невозможна)
Потребляемая мощность, включая циркуляционный насос		Диапазон настройки температуры воды в контуре водоразбора ГВС	от 10 до 63 °С
– при отборе воздуха для горения из помещения установки	98 Вт	Диапазон настройки отопительной характеристики	
– при отборе воздуха для горения извне	148 Вт	– Наклон	от 0,2 до 3,5
Класс защиты	I	– Уровень	от –13 до 40 К
Степень защиты	IP X4D согласно EN 60529, обеспечить при монтаже тип 1 В согласно EN 60730-1		
Принцип действия			
Допустимая температура окружающего воздуха			
– при работе	от 0 до +40 °С		
	использование в жилых помещениях и в котельных (при нормальных окружающих условиях)		
– при хранении и транспортировке	от -20 до +65 °С		

### Принадлежности для Vitotronic 200, тип HO1

#### Указание применительно к функции адаптации режима отопительного контура по сигналам встроенного датчика температуры помещения (функции RS) при дистанционном управлении

При наличии контуров внутриспольного отопления функцию RS не включать ("инертность").

Разрешается воздействие функции RS только на отопительный контур со смесителем.

### Указание для приборов Vitotrol 200 и 300

При необходимости можно в одной отопительной установке использовать Vitotrol 200 и Vitotrol 300, каждый для отдельного отопительного контура.

### Vitotrol 200

#### № для заказа 7450 017

Абонент шины KM.

Устройство дистанционного управления Vitotrol 200 выполняет для одного отопительного контура настройку программы управления и требуемой заданной температуры помещения в нормальном режиме из любого помещения.

Vitotrol 200 имеет клавиши с подсветкой для выбора программ управления, а также клавишу режима вечеринки и экономичного режима.

Индикация неисправностей осуществляется на табло контроллера.

Для каждого отопительного контура можно подключить одно устройство дистанционного управления.

Функция WS:

размещение в любом месте здания.

Функция RS:

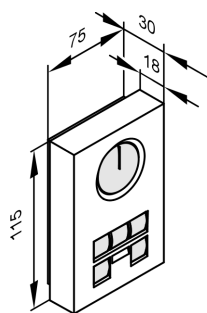
размещение в типовом помещении сооружения на внутренней стене напротив радиаторов. Не устанавливать на полках, в нишах, а также в непосредственной близости от дверей или источников тепла (например, прямых солнечных лучей, камина, телевизора и т.д.).

Встроенный датчик температуры помещения регистрирует температуру в помещении и при необходимости соответствующим образом изменяет температуру подачи и обеспечивает быстрый подогрев для начала отопления (если он соответствующим образом закодирован).

#### Подключение:

- 2-жильный кабель длиной макс. 50 м (в том числе при подключении нескольких устройств дистанционного управления)
  - запрещается прокладка кабеля вместе с кабелями на 230/400 В
  - низковольтный штекер входит в комплект поставки
- Настройка заданной температуры помещения при пониженном режиме осуществляется на контроллере.

## Принадлежности для Vitotronic 200, тип HO1 (продолжение)



### Технические данные

Электропитание через шину КМ	
Потребляемая мощность	0,2 Вт
Класс защиты	III
Степень защиты	IP 30 согласно EN 60529, обеспечить при монтаже
Допустимая температура окружающего воздуха	
– при работе	от 0 до +40 °С
– при хранении и транспортировке	от -20 до +65 °С
Диапазон настройки заданной температуры помещения	от 10 до 30 °С, возможна перенастройка на 3 - 23 °С или на 17 - 37 °С

## Vitotrol 300

№ для заказа 7179 060

Абонент шины КМ

Устройство дистанционного управления Vitotrol 300 осуществляет для одного отопительного контура настройку заданной температуры помещения в нормальном и пониженном режиме, программы управления и времени переключений для отопления помещений, приготовления горячей воды и циркуляционного насоса контура водоразбора.

Vitotrol 300 имеет световое табло и клавиши с подсветкой для выбора программ управления, а также клавишу режима вечеринки и экономичного режима, функцию автоматического переключения на летнее/зимнее время, клавиши программы отпуска, дня недели и времени суток.

Для каждого отопительного контура можно подключить одно устройство дистанционного управления.

Функция WS:

размещение в любом месте здания.

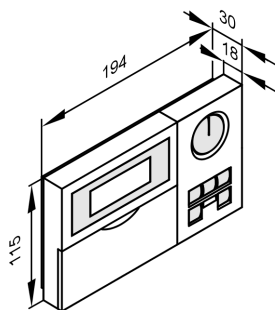
Функция RS:

размещение в типовом помещении сооружения на внутренней стене напротив радиаторов. Не устанавливать на полках, в нишах, а также в непосредственной близости от дверей или источников тепла (например, прямых солнечных лучей, камина, телевизора и т.д.).

Встроенный датчик температуры помещения регистрирует температуру в помещении и при необходимости соответствующим образом изменяет температуру подачи и обеспечивает быстрый подогрев для начала отопления (если он соответствующим образом закодирован).

**Подключение:**

- 2-жильный кабель длиной макс. 50 м (в том числе при подключении нескольких устройств дистанционного управления)
- запрещается прокладка кабеля вместе с кабелями на 230/400 В
- низковольтный штекер входит в комплект поставки



### Технические данные

Электропитание через шину КМ	
Потребляемая мощность	0,5 Вт
Класс защиты	III
Степень защиты	IP 30 согласно EN 60529, обеспечить при монтаже
Допустимая температура окружающего воздуха	
– при работе	от 0 до +40 °С
– при хранении и транспортировке	от -20 до +65 °С
Диапазон настройки заданной температуры помещения	
– в нормальном режиме	от 10 до 30 °С, возможна перенастройка на 3 - 23 °С или на 17 - 37 °С
– в пониженном режиме	от 3 до 37 °С

## Датчик температуры помещения

№ для заказа 7408 012

Отдельный датчик температуры помещения в качестве расширения к Vitotrol 200 или 300; используется в случае, если размещение Vitotrol 200 или 300 в типовом жилом помещении здания или в ином месте, пригодном для измерения температуры или настройки, невозможно.

Установка в типовом помещении сооружения на внутренней стене напротив радиаторов. Не устанавливать на полках, в нишах, а также в непосредственной близости от дверей или источников тепла (например, прямых солнечных лучей, камина, телевизора и т.д.).

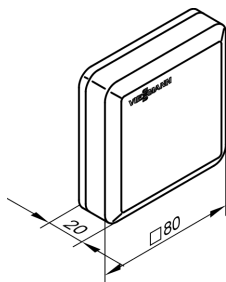
Датчик температуры помещения подключается к Vitotrol 200 или 300.

**Подключение:**

- 2-жильным кабелем с поперечным сечением медного провода 1,5 мм<sup>2</sup>
- длина кабеля от устройства дистанционного управления 30 м
- запрещается прокладка кабеля вместе с кабелями на 230/400 В



## Принадлежности для Vitotronic 200, тип HO1 (продолжение)



### Технические данные

Класс защиты	III
Степень защиты	IP 30 согласно EN 60529, обеспечить при монтаже
Допустимая температура окружающего воздуха	
– при работе	от 0 до +40 °C
– при хранении и транспортировке	от -20 до +65 °C

## Vitocom 100, тип FA1

### № для заказа 7178 188

Абонент шины KM

- для телесигнализации, дистанционного контроля и дистанционного опроса неисправностей по телефонной сети
- для дистанционного переключения отопительных установок по телефонной сети

### Конфигурация

- по телефону с методом набора по многочастотной системе (MFV)
- по радиотелефону сетей D1/D2/E-Plus/O<sub>2</sub>
- конфигурационный инструмент (программное обеспечение для персонального компьютера)
- Vitodata 300

Сообщения о неисправностях направляются через телефонную сеть к следующим коммуникационным службам:

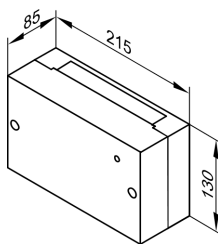
- телефакс
- службе радиотелефонной связи по сетям D1 и D2
- службе дистанционного контроля с помощью Vitodata 300 дополнительно через Vitodata 300 посредством
  - электронной почты
  - речевой почты (Voice Mail)
  - SMS в прочие радиосети (например, E-Plus)

### Комплект поставки

- Vitocom 100
  - сетевой кабель (длиной 2,0 м)
  - соединительный кабель с штекером RJ11 для телефонной розетки (длиной 3,0 м)
  - адаптер RJ11/ТАЕ6N
  - кабель шины KM с штекером 145 (длиной 3,0 м)
- Принадлежности и дополнительные сведения приведены в инструкции по проектированию коммуникационных систем фирмы Viessmann

### Условия, выполнение которых обеспечивает заказчик

- штепсельная розетка RJ11 или
- штепсельная розетка ТАЕ, код "6N"



### Технические данные

Номинальное напряжение	230 В ~
Номинальная частота	50 Гц
Номинальный ток	15 мА
Класс защиты	II
Степень защиты	IP 20 согласно EN 60529, обеспечить при монтаже тип 1В согласно EN 60 730-1
Принцип действия	
Допустимая температура окружающего воздуха	
– при работе	от 0 до +40 °C, использование в жилых помещениях и в котельных (при нормальных окружающих условиях)
– при хранении и транспортировке	от -20 до +65 °C
Допуск к эксплуатации	CTR 21

## Vitocom 300, тип FA3, FE1 и FI1

- Тип FA3  
№ для заказа 7143 428
- Тип FE1  
№ для заказа 7143 430
- Тип FI1  
№ для заказа 7143 429

### В сочетании с Vitotronic 300:

- для телесигнализации, дистанционного контроля и дистанционного опроса неисправностей и/или позиций опорных данных через Интернет
- дистанционное переключение, дистанционная параметризация и дистанционное кодирование отопительных установок через Интернет

## Принадлежности для Vitotronic 200, тип HO1 (продолжение)

### Конфигурация через:

- Vitosoft 200, тип LNR через Optolink
- Vitodata 300

Позиции опорных данных, настроенные на контроллере отопительной системы, по телекоммуникационной шине LON подаются на Vitosom 300. Если необходимы особые функции, требующиеся именно для данной установки, например, контроль предельных значений, при вводе установки в эксплуатацию можно произвести дополнительную настройку.

### Сигналы неисправностей передаются через Интернет на сервер Vitodata 300. Из сервера Vitodata 300 сигналы поступают на следующие телекоммуникационные службы:

- ПК с доступом в Интернет
- телефакс
- SMS по радиотелефону сетей D1/D2/E-Plus/O<sub>2</sub>
- электронная почта
- речевая почта (Voice Mail)

### Комплект поставки

- Соединительный кабель LON RJ45 – RJ45 для обмена данными между Vitotronic и Vitosom 300 (длина 7,0 м)
- Блок питания от сети\*<sup>1</sup>
- Сетевой соединительный кабель от блока питания к базовому модулю
- Базовый модуль\*<sup>1</sup> (с 8 цифровыми входами, 2 цифровыми выходами и 2 входами для датчиков):
  - тип FA1: с встроенным аналоговым модемом и соединительным кабелем для телефонной розетки TAE 6N (длина 2,0 м)
  - тип FE1: с соединительным кабелем, штекером RJ45 и штекером Sub-D (9-контактный) в качестве кабеля подключения к приобретаемому отдельно модему (модем GSM, принадлежность) или подходящему внешнему терминальному адаптеру ISDN
  - тип FI1: с встроенным ISDN-модемом и соединительным кабелем с штекером RJ45 для телефонной розетки ISDN (длина 2,0 м)

### Принадлежности

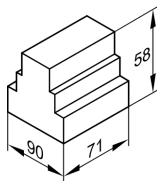
- Модуль расширения\*<sup>1</sup>
  - № для заказа 7143 431:**
    - 10 цифровых входов
    - 7 аналоговых входов (2 из них конфигурируются в качестве импульсных входов)
    - 2 цифровых выхода
    - размеры, см. базовый модуль
- Модуль расширения\*<sup>1</sup>
  - № для заказа 7159 767:**
    - 10 цифровых входов
    - 7 аналоговых входов (2 из них конфигурируются в качестве импульсных входов)
    - 2 цифровых выхода
    - 1 датчик шины M-BUS для подключения, например, максимум 250 совместимых с шиной M-BUS тепломеров с интерфейсом подчиненного устройства шины M-BUS согласно EN 1434-3
    - размеры, см. базовый модуль
- Корпус для настенного монтажа модулей Vitosom 300 при отсутствии распределительного шкафа или щита
  - 2-рядный
    - № для заказа 7143 434**
  - 3-рядный
    - № для заказа 7143 435**
- Модуль бесперебойного электропитания\*<sup>1</sup>
  - № для заказа 7143 432**
- Дополнительный блок аккумуляторов\*<sup>1</sup>, для бесперебойного электропитания
  - № для заказа 7143 436:**

- целесообразно при: 1 базовом модуле, 1 модуле расширения и загрузке всех входов
- необходимо при: 1 базовом модуле и 2 расширительных модулях
- Удлинитель соединительного кабеля
  - при прокладке на расстояние 7 - 14 м:
    - 1 соединительный кабель (длина 7,0 м)
    - № для заказа 7143 495**
    - 1 муфта LON RJ45
    - № для заказа 7143 496**
  - при прокладке на расстояние 14 - 900 м:
    - 2 соединительных кабеля (длина 7,0 м)
    - № для заказа 7143 495**
    - 2-жильный кабель, CAT5, экранированный, или JY(St) Y 2 x 2 x 0,8
    - приобретается отдельно**
    - 2 розетки LON RJ45, CAT6
    - № для заказа 7171 784**

### Условия, выполнение которых обеспечивает заказчик

- Аналоговый абонентский ввод
  - для типа FA3 с розеткой TAE, код "6N"
  - для типа FI1 с розеткой RJ45 (ISDN)
- Телекоммуникационный модуль LON (принадлежность)

### Блок питания (комплект поставки Vitosom 300)



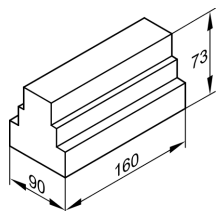
### Технические данные

Номинальное напряжение	85 - 264 В ~
Номинальная частота	50/60 Гц
Номинальный ток	0,55 А
Выходное напряжение	24 В –
Выходной ток	1,5 А
Класс защиты	II
Степень защиты	IP 20 согласно EN 60529, обеспечить при монтаже
Разделение потенциалов первичное/вторичное	SELV согласно EN 60 950
Электрическая безопасность	EN 60 335
Допустимая температура окружающего воздуха	
– при работе с входным напряжением $U_E$ от 187 до 264 В	от -20 до +55 °С, использование в жилых помещениях и в котельных (при нормальных окружающих условиях)
– при работе с входным напряжением $U_E$ от 100 до 264 В	от -5 до +55 °С, использование в жилых помещениях и в котельных (при нормальных окружающих условиях)
– при хранении и транспортировке	от -25 до +85 °С

\*<sup>1</sup>Монтаж на несущей шине TS35 по DIN EN 50 022, 35 x 15 и 35 x 7,5.

## Принадлежности для Vitotronic 200, тип HO1 (продолжение)

### Базовый модуль (комплект поставки Vitocom 300)



– Тип F11	500 мА
Класс защиты	II
Степень защиты	IP 20 согласно EN 60529, обеспечить при монтаже
Принцип действия	тип 1В согласно EN 60730-1
Допустимая температура окружающего воздуха	от 0 до +40 °С, использование в жилых помещениях и в котельных (при нормальных окружающих условиях)
– при работе	
– при хранении и транспортировке	от -20 до +65 °С

### Технические данные

Рабочее напряжение	24 В –
Номинальный ток	
– Тип FA3	600 мА
– Тип FE1	300 мА

Принадлежности и дополнительные сведения приведены в инструкции по проектированию телекоммуникационных систем фирмы Viessmann

### Блок управления приводом смесителя для одного отопительного контура со смесителем с встроенным сервоприводом смесителя

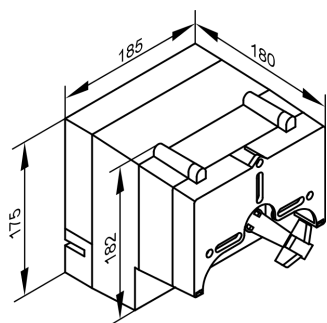
№ для заказа 7178 995

Абонент шины KM

#### Компоненты:

- Электронная система смесителя с сервоприводом для смесителя фирмы Viessmann DN 20 - 50 и R ½ - 1¼
- Датчик температуры подающей магистрали (накладной датчик температуры), длина кабеля 2,2 м, готовый к подключению, технические данные см. ниже

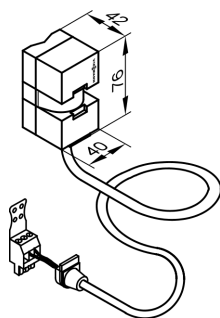
- Штекер для подключения циркуляционного насоса отопительного контура
  - Сетевой кабель (длиной 3,0 м)
  - Шиносоединительный кабель (длиной 3,0 м)
- Сервопривод смесителя монтируется непосредственно на смесителе фирмы Viessmann DN 20 - 50 и RS ½ - 1¼



### Технические данные

Номинальное напряжение	230 В~
Номинальная частота	50 Гц
Потребляемая мощность	6,5 Вт
Степень защиты	IP 42 согласно EN 60529, обеспечить при монтаже
Класс защиты	I
Допустимая температура окружающего воздуха	
– при работе	от 0 до +40 °С
– при хранении и транспортировке	от -20 до +65 °С
Номинальная нагрузочная способность релейного выхода для насоса отопительного контура [20]	4(2) А 230 В~
Крутящий момент	3 Нм
Время работы до 90 °С	2 мин

### Датчик температуры подающей магистрали (накладной датчик)



Закрепляется стягивающей лентой.

### Технические данные

Степень защиты	IP 32 согласно EN 60529, обеспечить при монтаже
Допустимая температура окружающего воздуха	
– при работе	от 0 до +130 °С
– при хранении и транспортировке	от -20 до +70 °С

5829 316-1 GUS

## Принадлежности для Vitotronic 200, тип HO1 (продолжение)

### Блок управления приводом смесителя для одного отопительного контура со смесителем для отдельного сервопривода смесителя

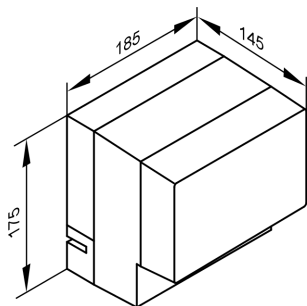
#### № для заказа 7178 996

Абонент шины КМ

Для подключения отдельного сервопривода смесителя.

Компоненты

- Электронная система смесителя для подключения отдельного сервопривода смесителя
- Датчик температуры подающей магистрали (накладной датчик температуры), длина кабеля 5,8 м, готовый к подключению, технические данные см. № для заказа 7178 995
- Штекер для подключения циркуляционного насоса отопительного контура
- Присоединительные клеммы для сервопривода смесителя
- Сетевой кабель (длиной 3,0 м)
- Шиносоединительный кабель (длиной 3,0 м)



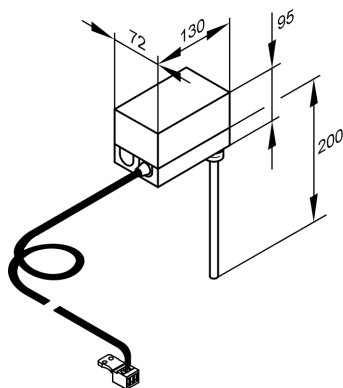
#### Технические данные

Номинальное напряжение	230 В~
Номинальная частота	50 Гц
Потребляемая мощность	2,5 Вт
Степень защиты	IP 42 согласно EN 60529, обеспечить при монтаже I
Класс защиты	
Допустимая температура окружающего воздуха	
– при работе	от 0 до +40 °С
– при хранении и транспортировке	от -20 до +65 °С
Номинальная нагрузочная способность релейных выходов циркуляционного насоса отопительного контура <sup>[20]</sup> сервопривода смесителя	4(2) А 230 В~ 0,2(0,1) А 230 В~

### Погружной термостатный регулятор

#### № для заказа 7151 728

Термостатное реле в качестве ограничителя максимальной температуры для контура внутриспольного отопления. Термостатное реле устанавливается в подающую магистраль отопительного контура и отключает циркуляционный насос отопительного контура при слишком высокой температуре подачи.



#### Технические данные

Соединительный кабель	длиной прибл. 4 м
Диапазон регулировки	от 30 до 80 °С
Разность между температурами включения и выключения	макс. 11 К
Коммутационная способность	6(1,5) А 250 В~
Шкала регулировки	в корпусе
Погружная гильза из нержавеющей стали	R ½ x 200 мм
Пер. № по DIN	DIN TR 77703 или DIN TR 96803 или DIN TR 110302

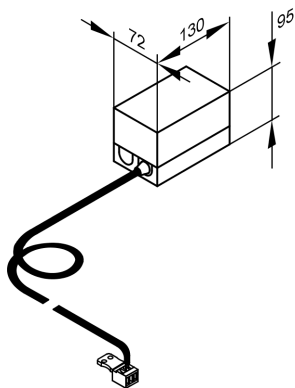
### Накладной термостатный регулятор

#### № для заказа 7151 729

В качестве термостатного ограничителя максимальной температуры для внутриспольного отопления (только в сочетании с металлическими трубами).

Термостатное реле устанавливается в подающую магистраль отопительного контура и отключает циркуляционный насос отопительного контура при слишком высокой температуре подачи.

## Принадлежности для Vitotronic 200, тип HO1 (продолжение)



### Технические данные

Длина кабеля	4,0 м, готовый к подключению
Диапазон регулировки	от 30 до 80 °С
Разность между температурами включения и выключения	макс. 11 К
Коммутационная способность	6(1,5) А 250 В~
Шкала регулировки	в корпусе
Рег. № по DIN	DIN TR 77703 или DIN TR 96803 или DIN TR 110302

## Погружной датчик температуры

№ для заказа 7179 488

Для регистрации температуры гидравлического разделителя.  
Длина кабеля прибл. 3,75 м, готовый к подключению

### Технические данные

Степень защиты	IP 32
Допустимая температура окружающего воздуха	
– при работе	от 0 до +90 °С
– при хранении и транспортировке	от -20 до +70 °С

## Телекоммуникационный модуль LON

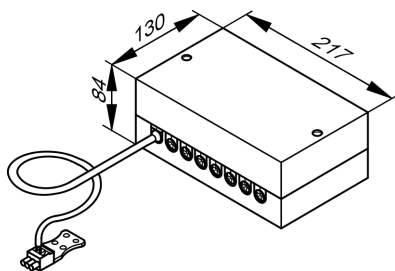
№ для заказа 7179 113

Для подключения контроллера отопительного контура Vitotronic 050 или Vitocom 300, состоит из электронной платы.

## Концентратор шины KM

№ для заказа 7415 028

Для подключения 2 - 9 приборов к шине KM.  
С кабелем (длиной 3,0 м) и низковольтным штекером.



### Технические данные

Степень защиты	IP 32 согласно EN 605929, обеспечить при монтаже
Допустимая температура окружающего воздуха	
– при работе	от 0 до +40 °С
– при хранении и транспортировке	от -20 до +65 °С

## Принадлежности для Vitotronic 200, тип HO1 (продолжение)

### Внутренний модуль расширения H1

№ для заказа 7179 057

Электронная плата для установки в контроллер.

Посредством модуля расширения обеспечивается наличие следующих функций

Функция	Номинальная нагрузочная способность релейного выхода
– подключение внешнего защитного магнитоуправляемого вентиля (сжиженный газ) или – (A) подключение заслонки газохода	1(0,5) A 250 В~
и одной из следующих функций: – подключение насоса отопительного контура (ступенчато) для подключенного напрямую отопительного контура – подключение общего сигнала неисправностей – подключение циркуляционного насоса для подогрева емкостного водонагревателя – Только для Vitotronic 200, тип HO1: подключение циркуляционного насоса	2(1) A 250 В~

#### Технические данные

Номинальное напряжение: 230 В~

Номинальная частота: 50 Гц

### Внутренний модуль расширения H2

№ для заказа 7179 144

Электронная плата для установки в контроллер.

Посредством модуля расширения обеспечивается наличие следующих функций

Функция	Номинальная нагрузочная способность релейного выхода
– блокировка внешних вытяжных устройств	6(3) A 250 В~
и одной из следующих функций: – подключение насоса отопительного контура (ступенчато) для подключенного напрямую отопительного контура – подключение общего сигнала неисправностей – подключение циркуляционного насоса для подогрева емкостного водонагревателя – Только для Vitotronic 200, тип HO1: подключение циркуляционного насоса	2(1) A 250 В~

#### Технические данные

Номинальное напряжение 230 В~

Номинальная частота 50 Гц

### Внешний модуль расширения H1

№ для заказа 7179 058

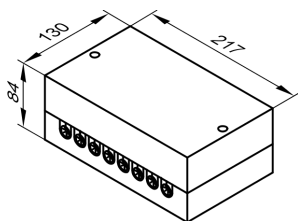
Функциональный модуль расширения в корпусе, для настенного монтажа.

Посредством модуля расширения обеспечивается наличие следующих функций

Функция	Номинальная нагрузочная способность релейного выхода
– подключение общего сигнала неисправностей	0,4(0,2) A 250 В~
– подключение насоса отопительного контура (ступенчато) для подключенного напрямую отопительного контура – подключение циркуляционного насоса для подогрева емкостного водонагревателя – Только для Vitotronic 200, тип HO1: подключение циркуляционного насоса	по 2(1) A 250 В~ всего макс. 4 A~
– включение режима пониженной температуры котлового контура – внешняя блокировка – установка заданной температуры котловой воды через вход 0-10 В – Только для Vitotronic 200, тип HO1: внешнее переключение программ управления	

5829 316-1 GUS

## Принадлежности для Vitotronic 200, тип HO1 (продолжение)



### Технические данные

Номинальное напряжение	230 В~
Номинальная частота	50 Гц
Номинальный ток	4 А
Потребляемая мощность	4 Вт
Класс защиты	I
Степень защиты	IP 32
Допустимая температура окружающего воздуха	
– при работе	от 0 до +40 °С
	использование в жилых помещениях и в котельных (при нормальных окружающих условиях)
– при хранении и транспортировке	от -20 до +65 °С

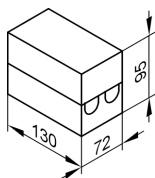
## Внешний модуль расширения H2

№ для заказа 7179 265

Функциональный модуль расширения в корпусе, для настенного монтажа.

Посредством модуля расширения обеспечивается наличие следующих функций

Функция	Номинальная нагрузочная способность релейного выхода
– Только для Vitotronic 200, тип HO1: подключение циркуляционного насоса	2(1) А 250 В~
– включение режима пониженной температуры котлового контура	
– внешняя блокировка	
– Только для Vitotronic 200, тип HO1: внешнее переключение программ управления	

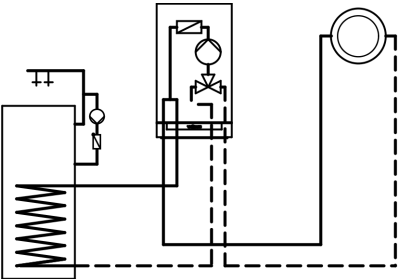
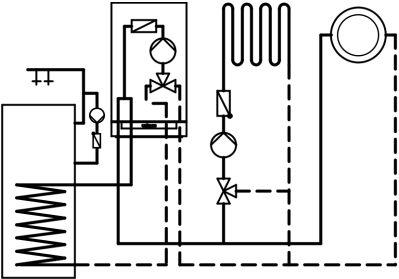
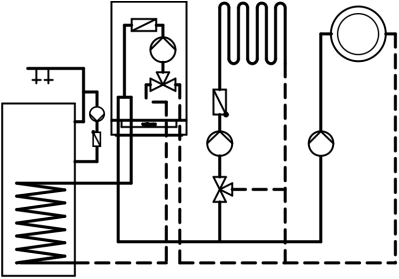
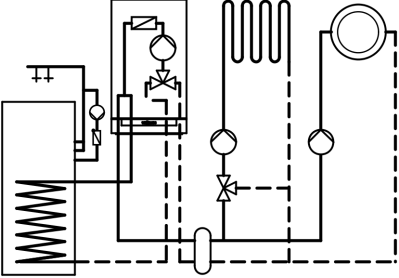


### Технические данные

Номинальное напряжение	230 В~
Номинальная частота	50 Гц
Номинальный ток	2 А
Потребляемая мощность	3 Вт
Класс защиты	I
Степень защиты	IP 32
Допустимая температура окружающего воздуха	
– при работе	от 0 до +40 °С
	использование в жилых помещениях и в котельных (при нормальных окружающих условиях)
– при хранении и транспортировке	от -20 до +65 °С

## Принадлежности для Vitotronic 200, тип HO1 (продолжение)

### Выбор модулей расширения функциональных возможностей

Отопительная установка	Модуль расширения функциональных возможностей (№ для заказа)			
	без защитной функции	с подключением внешнего защитного магнитоуправляемого вентиля	с блокировкой внешних вытяжных устройств	
	– без циркуляционного насоса	—	7179057	7179144
	– с циркуляционным насосом	7179057 или 7179144 или 7179265	7179057	7179144
	– без циркуляционного насоса	—	7179057	7179144
	– с циркуляционным насосом	7179057 или 7179144 или 7179265	7179057	7179144
	– без циркуляционного насоса	7179057 или 7179144	7179057	7179144
	– с насосом отопительного контура (ступенчато) для подключенного напрямую отопительного контура	7179058	7179057 и 7179058	7179144 и 7179058
	– без циркуляционного насоса	7179057 или 7179144	7179057	7179144
	– с насосом отопительного контура (ступенчато) для подключенного напрямую отопительного контура	7179058	7179057 и 7179058	7179144 и 7179058



## Состояние при поставке

### Vitopend 100 для режима эксплуатации с отбором воздуха для горения из помещения установки

- Настенный котел для работы на природном и сжиженном газе согласно рабочего листка DVGW G260
- С модулируемой атмосферной горелкой
- Котел имеет следующие встроенные компоненты:
  - AquaPlatine с быстроразъемными соединениями Multi-Stecksystem
  - устройство контроля опрокидывания тяги
  - расширительный сосуд
  - 2-ступенчатый циркуляционный насос отопительного контура
  - 3-ходовой клапан
- Оборудован готовыми к подключению соединительными трубами и кабелями
- В отдельной упаковке:  
Vitotronic 100 для режима эксплуатации с постоянной температурой подачи  
или  
Vitotronic 200 для режима погодозависимой теплогенерации

#### Исполнение для природного/сжиженного газа

- Модуль Vitopend 100 поставляется подготовленным к эксплуатации на природном газе.
- Для переоборудования на сжиженный газ при соответствующем заказе поставляется набор сменных жиклеров.

### Vitopend 100 для режима эксплуатации с отбором воздуха для горения извне

- Настенный котел для работы на природном и сжиженном газе согласно рабочего листка DVGW G260
- Оборудован модулируемой горелкой с поддувом
- 2-ступенчатый вентилятор с автоматической регулировкой параметров газоотвода
- Котел имеет следующие встроенные компоненты:
  - AquaPlatine с быстроразъемными соединениями Multi-Stecksystem
  - расширительный сосуд
  - 2-ступенчатый циркуляционный насос отопительного контура
  - переключающий вентиль с шаговым двигателем

- Оборудован готовыми к подключению соединительными трубами и кабелями
- В отдельной упаковке:  
Vitotronic 100 для режима эксплуатации с постоянной температурой подачи  
или  
Vitotronic 200 для режима погодозависимой теплогенерации

#### Исполнение для природного/сжиженного газа

- Модуль Vitopend 100 поставляется подготовленным к эксплуатации на природном газе.
- Для переоборудования на сжиженный газ при соответствующем заказе поставляется набор сменных жиклеров.

## Указания по проектированию

### Установка для эксплуатации с отбором воздуха для горения извне

Модуль Vitopend является прибором конструктивного типа B<sub>22</sub>, B<sub>32</sub>, C<sub>12</sub>, C<sub>12x</sub>, C<sub>32</sub>, C<sub>32x</sub>, C<sub>32s</sub>, C<sub>42x</sub>, C<sub>52</sub>, C<sub>62</sub>, C<sub>82</sub> или C<sub>82x</sub> согласно TRGI '86/96.

Ⓟ: кроме C<sub>62</sub>

- Модуль Vitopend, работающий в режиме отбора воздуха для горения извне, может быть установлен независимо от размеров и вентиляции помещения.
- Возможна установка, например, в бытовых и жилых помещениях, в неветилируемых подсобных помещениях, в шкафах и нишах без соблюдения расстояния до воспламеняющихся конструктивных элементов, а также в чердачных помещениях (над стропильной затяжкой и в боковых помещениях) с прямой прокладкой трубопровода отводяще-подводящей вентиляционной системы через крышу.

- Так как соединительный элемент газохода при эксплуатации с отбором воздуха для горения извне обтекает воздухом для горения (коаксиальная труба), соблюдение расстояний до воспламеняющихся конструктивных элементов не требуется.
- Помещение для установки должно быть защищено от замерзания.
- Максимальная температура окружающей среды отопительной установки не должна превышать 35 °С.
- В помещении для установки должны быть предусмотрены выпускная линия предохранительного клапана и, при необходимости, слив конденсата для системы ОПВС.
- Электрические блокировки вытяжных устройств (вытяжных колпаков и т.п.) при эксплуатации с отбором воздуха для горения извне не требуются.

### Установка при эксплуатации с отбором воздуха для горения из помещения

В режиме эксплуатации с отбором воздуха для горения из помещения должны быть выполнены указанные требования к помещению для установки.

- Не допускается загрязнение воздуха галогенсодержащими углеводородами (например, входящими в состав аэрозолей, красок, растворителей и моющих средств)
- Не допускается сильное запыление

- Не допускается высокая влажность воздуха
- Обеспечить защиту от замерзания и надлежащую вентиляцию
- В помещении для установки должен иметься слив для выпускной линии предохранительного клапана.
- Максимальная температура окружающей среды отопительной установки не должна превышать 35 °С.

## Указания по проектированию (продолжение)

- Модуль Vitopend должен быть установлен вблизи от дымовой трубы/шахты дымохода.
- Эксплуатация водогрейного котла в помещениях, в которых возможно загрязнение воздуха **галогенсодержащими углеводородами**, допускается только в режиме эксплуатации с отбором воздуха для горения извне.

При несоблюдении данных указаний права на гарантийное обслуживание в случае повреждений, обусловленных одной из указанных причин, теряют силу.

### Помещение для установки

#### Допускаются:

- установка газовых приборов на том же этаже
- бытовые помещения в системе связанных между собой помещений
- подсобные помещения в системе связанных между собой помещений (кладовые, подвальные и рабочие помещения и т.п.)

- подсобные помещения с отверстиями в наружной стене (для притока и отвода воздуха 150 см<sup>2</sup> или по 2 × 75 см<sup>2</sup> сверху и внизу в той же стене)
- чердачные помещения, но только при достаточной минимальной высоте дымовой трубы (согласно DIN 18160 – 4 м над вводом).

#### Не допускаются:

- лестничные клетки и общие коридоры; исключение: одно- и двухквартирные жилые дома малой высоты (верхняя кромка пола на верхнем этаже < 7 м выше уровня местности)
- ванные комнаты и туалеты без наружных окон с вентиляционными вытяжными шахтами
- помещения, где хранятся взрывоопасные или легковоспламеняющиеся вещества
- помещения с механической или одношахтной вытяжной вентиляцией по DIN 18117-1.

## Подключение на стороне газохода

Соединительный элемент к дымовой трубе должен иметь минимально возможную длину. Поэтому модуль Vitopend должен быть размещен как можно ближе к дымовой трубе. Особые защитные меры и соблюдение определенных расстояний до воспламеняющихся предметов, например, мебели, картонных коробок и т.п. не требуются.

Температура поверхностей модуля Vitopend за исключением соединительного элемента газохода у приборов конструктивного типа B (TRGI) нигде не превышает 85 °С. От соединительного элемента газохода до воспламеняющихся конструктивных элементов должно быть обеспечено расстояние не меньше 100 мм.

## Устройство контроля опрокидывания тяги

Согласно директиве ЕС по газовым приборам газовые водогрейные котлы мощностью от 7 до 50 кВт должны быть оборудованы устройством контроля опрокидывания тяги, если не обеспечивается плотная изоляция помещения для установки котла от других помещений квартиры или функциональной единицы и отсутствует его достаточная вентиляция.

Модуль Vitopend оборудован встроенным устройством контроля опрокидывания тяги и поэтому может эксплуатироваться независимо от пользования помещением, где установлен модуль.

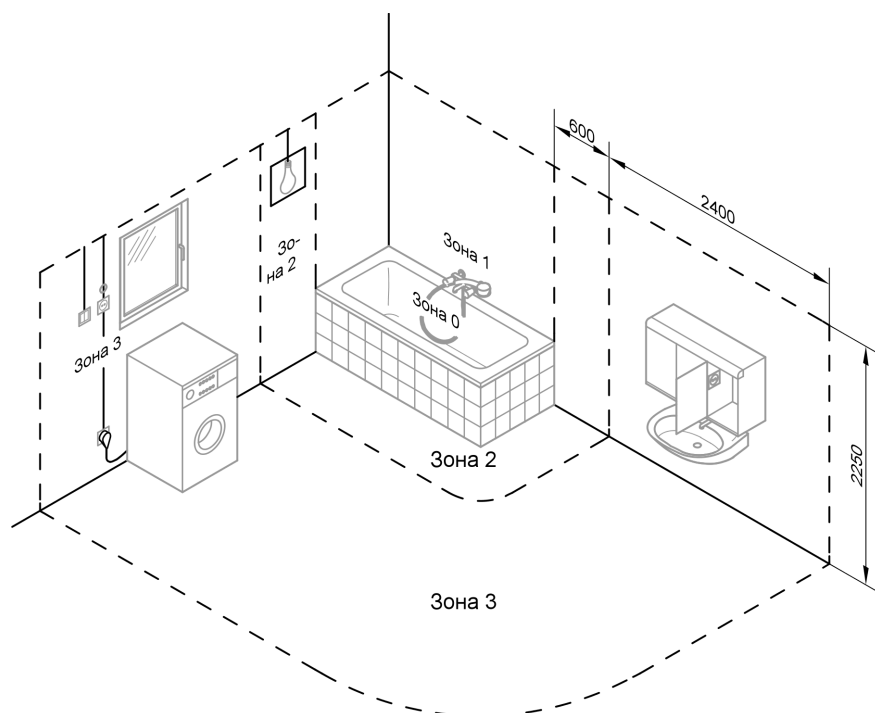
## Вытяжные устройства

При монтаже приборов с выводом отходящего воздуха в атмосферу (вытяжной колпак, вытяжные устройства и т.п.) обеспечить, чтобы в результате вытяжки в помещении, где установлен прибор, не возникало пониженное давление.

Иначе при одновременной эксплуатации с котлом Vitopend может возникнуть обратный поток отходящих газов. В этом случае необходимо предусмотреть **схему блокировки**. Для этих целей поставляется внутренний модуль расширения H2.

## Эксплуатация модуля Vitopend в сырых помещениях

- Модуль Vitopend допущен для установки в сырых помещениях (например, в ванной или душевой) (степень защиты IP X4D, брызгозащищенный).
- При установке модуля Vitopend в сырых помещениях должны быть соблюдены зоны безопасности и минимальные расстояния от стен согласно VDE 0100.
- Электрооборудование в помещениях с ванной или душем должно быть смонтировано таким образом, чтобы исключить воздействие на людей опасных биотоков.
- Установка модуля Vitopend в зоне 1 допускается, если исключен выход струй воды (например, из массажного душа).
- Согласно VDE 0100 кабели электропитания для стационарно смонтированных потребителей в зонах 1 и 2 разрешается прокладывать только вертикально с вводом в прибор с задней стороны.



### Зоны электрозащиты

### Рабочие параметры установки

Модуль Vitopend пригоден только для систем водяного отопления с принудительной циркуляцией (закрытые установки).

В модуле имеется встроенный циркуляционный насос.

- Минимальное давление установки 0,8 бар.
- Температура котловой воды в режиме отопления не превышает 84 °С.
- Температура котловой воды в режиме приготовления горячей воды не превышает 90 °С.

Чтобы снизить до минимума потери на распределение, мы рекомендуем настроить теплораспределительное устройство и систему приготовления горячей воды на температуру подачи не выше 70 °С.

### Химические антикоррозионные средства

В надлежащем образом смонтированных и эксплуатируемых отопительных установках закрытого типа коррозия, как правило, не происходит.

Пользоваться химическими антикоррозионными средствами не следует.

Многие изготовители полимерных труб рекомендуют использование химических добавок. В этом случае разрешается использовать только те антикоррозионные средства из предлагаемых в специализированных магазинах по отопительной технике, которые допущены для водогрейных котлов с приготовлением горячей воды посредством одностенных теплообменников (проточных или емкостных водонагревателей).

### Отопительные контуры

Для внутриспольного отопления мы рекомендуем использовать диффузионно-непроницаемые трубы, чтобы предотвратить диффузию кислорода через стенки труб. В системах внутриспольного отопления с проницаемыми для кислорода полимерными трубами (DIN 4726) следует выполнить разделение отопительных систем на отдельные контуры. Для этой цели мы поставляем специальные теплообменники.

#### Контур внутриспольного отопления

В подающую магистраль контура внутриспольного отопления встроить термостатный ограничитель максимальной температуры. Соблюдать требования DIN 18560-2.

Контур внутриспольного отопления должен быть подключен через смеситель. См. также инструкцию по проектированию Vitoset, раздел "Контроллеры для внутриспольного отопления".

#### Гидравлический разделитель

Для установок с водонаполнением более 10 л/кВт мы рекомендуем использовать гидравлический разделитель.

## Указания по проектированию (продолжение)

### Полимерные трубопроводы для радиаторов

Для полимерных трубопроводов отопительных контуров с радиаторами мы рекомендуем также использовать термостатный ограничитель максимальной температуры.

### Чердачная котельная

Предписанный Немецким обществом специалистов по газу и воде монтаж устройства контроля заполненности котлового блока водой при использовании модуля Vitopend в чердачных котельных не требуется.

Модуль Vitopend защищен на случай нехватки воды согласно EN 12828.

### Предохранительный клапан

В модуле Vitopend имеется встроенный предохранительный клапан (давление срабатывания 3 бар). Выпускная линия согласно EN 12828 должна быть выведена в приемную воронку (воронка для слива конденсата поставляется в качестве комплектующей). В приемную воронку встроен сифон в качестве канализационного затвора.

### Перепускной клапан

Встроенный в модуль Vitopend перепускной клапан срабатывает при открытии или закрытии терморегулирующих вентилей на радиаторах. За счет этого уменьшается шум при работе отопительной установки.

Давление срабатывания перепускного клапана составляет примерно 250 мбар.

### Качественные показатели воды/защита от замерзания

Наполнение установки неподходящей водой способствует образованию накипи и коррозии и может вызвать повреждение водогрейного котла.

- Перед наполнением тщательно промыть отопительную установку.
- Заливать исключительно питьевую воду.
- При использовании воды, имеющей более 20 немецких градусов жесткости, необходимо принять меры к умягчению воды, например, используя малую установку для снижения жесткости воды (см. прайс-лист Vitoset).

- К заливаемой в установку воде можно добавить специально используемый для отопительных установок антифриз. Дополнительные сведения приведены в памятке VdTUV 1466.
- При первоначальном разогреве, а также для установок с водонаполнением более 20 л/кВт соблюдать положения VDI 2035 и инструкцию по проектированию "Нормативные показатели качества воды".

### Параметры расширительного сосуда

В модуле Vitopend имеется встроенный мембранный расширительный сосуд.

Входное давление 0,75 бар  
Давление срабатывания 3,0 бар  
Выходное давление 2,5 бар  
Емкость 8 л  
Емкость модуля Vitopend 1,2 л

При гидравлической стыковке котла с системой проверить соответствие параметров расширительного сосуда условиям эксплуатации установки.

Если встроенный расширительный сосуд окажется недостаточным, заказчику необходимо использовать дополнительно второй расширительный сосуд.

Приблизительно проверку можно выполнить описанным ниже образом.

#### Указание

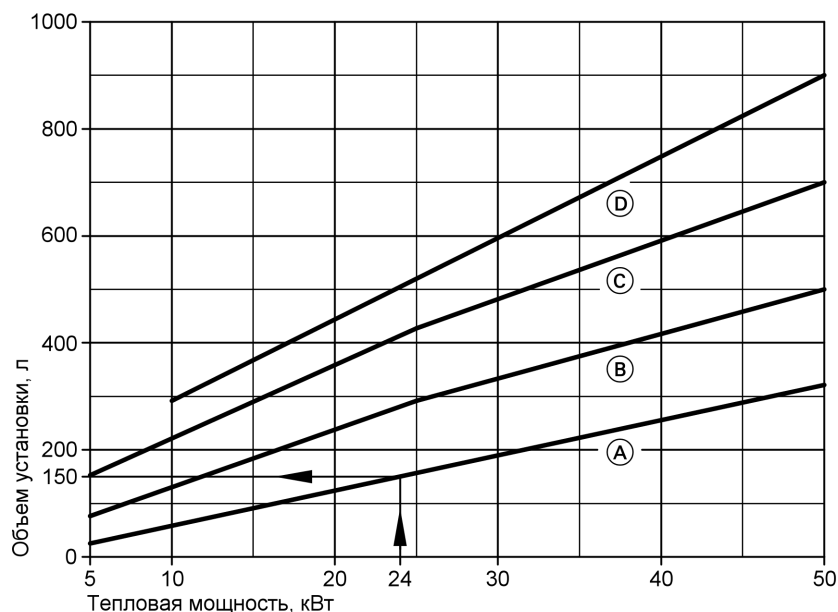
*Входное давление перед наполнением установки должно быть отрегулировано в соответствии со статической высотой.*

#### Пример:

При разности высот в отопительной установке 5 м входное давление составляет 0,5 бар.

## Указания по проектированию (продолжение)

### Определение объема отопительной установки



- А Панельные радиаторы
- В Конвекторы

- С Радиаторы
- D Внутрипольное отопление

#### Определение коэффициента расширения Af

Средняя температура теплоносителя [°C]	Коэффициент расширения Af
50	0,0121
60	0,0171
70	0,0282
80	0,0295

$V_{\text{расш.}}$  Объем расширения установки ( $V_{\text{уст.}} \cdot A_f$ )  
 $A_f$  Коэффициент расширения теплоносителя

#### Пример:

##### Установка

- Газовый комбинированный водогрейный модуль
- Требуемая тепловая мощность 24 кВт
- Панельные радиаторы
- Объем установки пригл. 150 л при средней температуре теплоносителя 60 °C

##### Расчет

Средняя температура теплоносителя 60 °C

$A_f = 0,0171$

$V_{\text{расш.}} = 150 \cdot 0,0171 = 2,565 \text{ л}$

$V_{\text{сосуд.}} = 1,8 \cdot 2,565 = 4,62 \text{ л}$

##### Результат

Встроенный расширительный сосуд (объем 8 л) достаточен для данной установки.

#### Определение коэффициента напора f

Входное давление [бар]	Высота установки [м]	Коэффициент напора f
1,0	10,0	2,4
0,75	7,5	2,1
0,5	5,0	1,8

#### Расчет расширительного сосуда

$$V_{\text{сосуд.}} = f \cdot V_{\text{расш.}}$$

$V_{\text{сосуд.}}$  Объем расширительного сосуда  
 $f$  Коэффициент напора

## Отводяще-подводящая вентиляционная система (алюминиевая) в качестве принадлежности для эксплуатации с отбором воздуха для горения извне

### Вертикальный проход через скатную и плоскую кровлю, коаксиального типа, модульный размер Ø 60/100 мм

- При установке модуля Vitopend в чердачном помещении (тип C32x)
- Проход через кровлю использовать только в тех случаях, когда перекрытие бытового помещения одновременно

образует крышу, или если над перекрытием находится только конструкция крыши (стропильная затяжка).

- При проходе через необорудованное чердачное помещение система ОПВС должна быть проведена в дополнительной

## Отводяще-подводящая вентиляционная система (алюминиевая)... (продолжение)

металлической трубе для защиты от механических повреждений (TRGI '86/96, пункт 5.6.1.2).

- Она может быть также проведена за чердачным полуэтажом или перегородкой оборудованного чердачного помещения, если класс противопожарной безопасности чердачного полуэтажа соответствует классу пожарной безопасности перекрытия (например, В30).  
Типовым испытанием по DIN DVGW было подтверждено, что у модуля Vitopend и в отводяще-подводящей вентиляционной системе (ОПВС) температура поверхностей нигде не превышает более чем на 40 К температуру помещения.
- Соблюдение минимального расстояния до воспламеняющихся конструктивных элементов как в бытовом помещении, так и при проходе через кровлю **не** требуется.
- Вертикальный проход через кровлю в виде концентричной отводяще-подводящей вентиляционной системы (ОПВС) с модулем Vitopend прошел испытания в качестве строительно-технического блока и сертифицирован по СЕ.
- В бытовом помещении газоход **должен** быть оборудован смотровым люком для осмотра и очистки.
- Начиная с длины трубы 2,5 м смонтировать при монтаже конденсатосборник и обеспечить отвод конденсата.
- Максимальная развернутая длина трубы 5 м.  
Для каждого отвода под 45° от максимальной развернутой длины трубы вычесть 0,5 м, а для каждого отвода под 87° вычесть 1,0 м.

### Пример:

Необходимы 2 отвода под 45°  
Максимальная развернутая длина трубы:  
 $5 \text{ м} - 2 \times 0,5 \text{ м} = 4 \text{ м}$

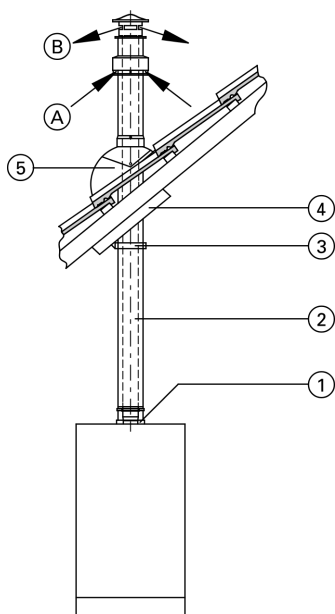
### Вертикальный проход через кровлю

Парапет плоской крыши должен быть встроен в кровлю согласно требованиям для плоских крыш.  
Проход через кровлю вставляется сверху и устанавливается на парапет.

### Указание

*Диаметр проема в потолке: мин. 115 мм  
Только после полного завершения монтажа прикрепить проход посредством хомута к конструкции крыши.  
При наличии нескольких вертикальных проходов через кровлю рядом друг с другом должно сохраняться расстояние между ними не менее 1,5 м.*

## Отводяще-подводящая вентиляционная система (алюминиевая)... (продолжение)



- Ⓐ Приточный воздух  
Ⓑ Отходящие газы

① Присоединительный патрубок котла (коаксиальный) (должен быть включен в спецификацию заказа)	№ для заказа 7169 972
② Проход через кровлю (Ø 60/100 мм) черного цвета	№ для заказа 7168 235 № для заказа 7182 655
③ Крепежный хомут (Ø 100 мм)	№ для заказа 7338 873
④ Универсальные защитные диафрагмы	№ для заказа 7185 139
⑤ Универсальная голландская черепица для черепичных и листовых кровель черного цвета	№ для заказа 7338 644 № для заказа 7183 692
или Универсальная голландская черепица для плоскочерепичных, шиферных и прочих кровель черного цвета	№ для заказа 7180 808 № для заказа 7180 809
или Парапет плоской крыши	№ для заказа 7338 645
<b>Отвод ОПВС (Ø 60/100 мм)</b>	
90°	№ для заказа 7168 226
45° (2 шт.)	№ для заказа 7168 227
<b>Труба ОПВС (Ø60/100 мм)</b>	
1 м длиной (укорачиваемая)	№ для заказа 7168 228
0,5 м длиной (укорачиваемая)	№ для заказа 7168 229
0,26 м длиной	№ для заказа 7169 177
<b>Ревизионный элемент ОПВС, прямой (Ø 60/100 мм)</b>	№ для заказа 7181 388
<b>Конденсатосборник ОПВС (Ø60/100 мм)</b>	№ для заказа 7168 225
<b>Воронка слива конденсата</b>	№ для заказа 7179 307

### Подключение на наружной стене (тип C<sub>12x</sub>), коаксиального типа, модульный размер Ø 60/100 мм

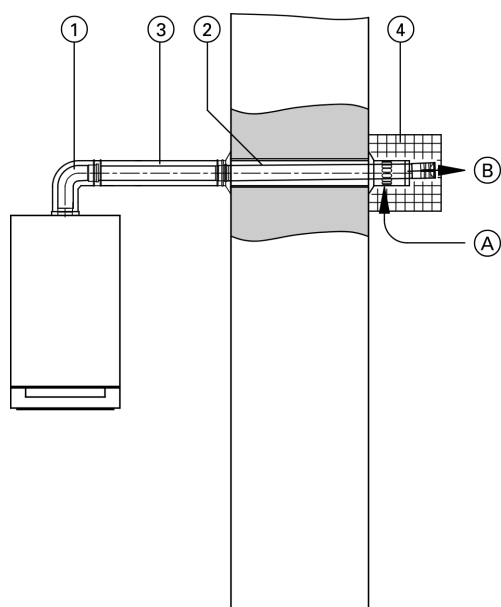
- Отводяще-подводящая вентиляционная система (ОПВС) должна быть оборудован смотровым люком для осмотра и очистки.
- Соединительный элемент должен быть проложен с углом подъема минимум 3°.
- Подключение на наружной стене в виде концентричной отводяще-подводящей вентиляционной системы (ОПВС) с модулем Vitopend прошло испытания в качестве строительного-технического блока и сертифицировано по СЕ.

- Начиная с длины трубы 2,5 м установить при монтаже конденсатосборник и обеспечить отвод конденсата.
- Максимальная развернутая длина трубы 4 м. От максимальной развернутой длины трубы для подключения на наружной стене необходимо вычесть 1 м. Для каждого отвода под 45° от максимальной развернутой длины трубы вычесть 0,5 м, а для каждого отвода под 87° вычесть 1,0 м.

#### Пример:

Необходимы 2 отвода под 45°  
Максимальная развернутая длина трубы:  
4 м – 1 м – 2 × 0,5 м = 2 м

## Отводяще-подводящая вентиляционная система (алюминиевая)... (продолжение)



- А Приточный воздух  
В Отходящие газы

①	<b>Присоединительный отвод котла</b> (коаксиальный) (должен быть включен в спецификацию заказа)	№ для заказа 7169 176
②	<b>Подключение на наружной стене</b> (Ø 60/100 мм) (включая стеновые диафрагмы)	№ для заказа 7168 232
③	<b>Труба ОПВС (Ø60/100 мм)</b> 1 м длиной (укорачиваемая)  0,5 м длиной (укорачиваемая)  0,26 м длиной	№ для заказа 7168 228 № для заказа 7168 229 № для заказа 7169 177
④	<b>Защитная решетка</b> в случае выхода отходящих газов вблизи от транспортных путей	№ для заказа 7337 276
	<b>Отвод ОПВС (Ø 60/100 мм)</b> 90°	№ для заказа 7168 226
	45° (2 шт.)	№ для заказа 7168 227
	<b>Ревизионный элемент ОПВС, прямой (Ø 60/100 мм)</b>	№ для заказа 7181 388
	<b>Конденсатосборник ОПВС (Ø60/100 мм)</b>	№ для заказа 7168 225
	<b>Воронка слива конденсата</b>	№ для заказа 7179 307

## Вертикальный проход через скатную и плоскую кровлю, коаксиального типа, модульный размер Ø 80/80 мм

- При установке модуля Vitorend в чердачном помещении (тип C<sub>32x</sub>)
- Проход через кровлю использовать только в тех случаях, когда перекрытие бытового помещения одновременно образует крышу, или если над перекрытием находится только конструкция крыши (стропильная затяжка).
- При проходе через необорудованное чердачное помещение система ОПВС должна быть проведена в дополнительной металлической трубе для защиты от механических повреждений (TRGI '86/96, пункт 5.6.1.2).
- Она может быть также проведена за чердачным полуэтажом или перегородкой оборудованного чердачного помещения, если класс противопожарной безопасности чердачного полуэтажа соответствует классу пожарной безопасности перекрытия (например, В30).  
Типовым испытанием по DIN DVGW было подтверждено, что у модуля Vitorend и в отводяще-подводящей вентиляционной системе (ОПВС) температура поверхностей нигде не превышает более чем на 40 К температуру помещения.
- Соблюдение минимального расстояния до воспламеняющихся конструктивных элементов как в бытовом помещении, так и при проходе через кровлю **не** требуется.
- Вертикальный проход через кровлю в виде концентричной отводяще-подводящей вентиляционной системы (ОПВС) с модулем Vitorend прошел испытания в качестве строительного-технического блока и сертифицирован по СЕ.
- Сертификат эксплуатационного допуска согласно EN 13384 **не** требуется.
- В неотопляемых помещениях выполнить теплоизоляцию трубы для приточного воздуха.

- Начиная с длины трубы 2,5 м смонтировать при монтаже конденсатосборник и обеспечить отвод конденсата.
- Суммарная развернутая длина труб отводяще-подводящей вентиляционной системы не должна превышать 14 м. Без вычетов из максимальной развернутой длины трубы можно использовать один отвод под 87° или два отвода под 45°.  
Для каждого дополнительного отвода под 45° от максимальной развернутой длины трубы вычесть 0,5 м, а для каждого дополнительного отвода под 87° вычесть 1,0 м.

### Пример:

Необходимы 2 отвода под 87°  
Максимальная развернутая длина трубы:  
 $14 \text{ м} - 1 \times 1 \text{ м} = 13 \text{ м}$

### Вертикальный проход через кровлю

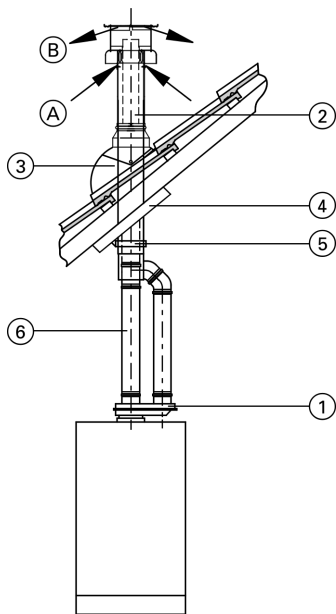
Парапет плоской крыши должен быть встроен в кровлю согласно требованиям для плоских крыш. Проход через кровлю вставляется сверху и устанавливается на парапет.

### Указание

*Диаметр проема в потолке: мин. 115 мм*  
*Только после полного завершения монтажа прикрепить проход посредством хомута к конструкции крыши.*  
*При наличии нескольких вертикальных проходов через кровлю рядом друг с другом должно сохраняться расстояние между ними не менее 1,5 м согласно TRGI '86/96, пункт 5.6.5.*



## Отводяще-подводящая вентиляционная система (алюминиевая)... (продолжение)



- А Приточный воздух  
В Отходящие газы

①	Присоединительный элемент котла (параллельный) с Ø 60/100 мм на Ø 80/80 мм (должен быть включен в спецификацию заказа)	№ для заказа 7182 921
②	Вертикальный коаксиальный проход через кровлю с Ø 80/125 на Ø 80/80 мм черного цвета	№ для заказа 7338 656
	черепично-красного цвета	№ для заказа 7183 940
③	Голландская черепица черного цвета	№ для заказа 7338 644
	черепично-красного цвета	№ для заказа 7183 692
	или Парапет плоской крыши	№ для заказа 7338 645
④	Универсальные защитные диафрагмы	№ для заказа 7185 140
⑤	Крепежный хомут (Ø 125 мм)	№ для заказа 7338 648
	Отвод (Ø 80 мм)	
	90°	№ для заказа 7338 652
	45° (2 шт.)	№ для заказа 7338 653
⑥	Труба (Ø 80 мм)	
	1 м длиной (укорачиваемая)	№ для заказа 7338 655
	0,5 м длиной (укорачиваемая)	№ для заказа 7338 654
	Конденсатосборник (Ø 80 мм)	№ для заказа 7338 657
	Воронка слива конденсата	№ для заказа 7179 307

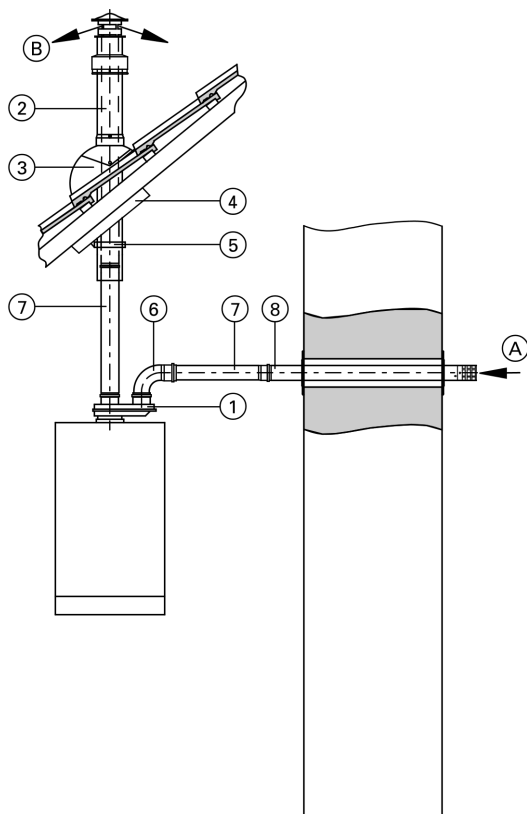
### Раздельное направление приточного воздуха и отходящих газов (тип C<sub>52</sub>), параллельно, модульный размер Ø 80/80 мм

- Всасывание воздуха для горения происходит при этом раздельно от отвода отходящих газов через отдельную трубу для приточного воздуха.
- Газоотводная система с раздельным направлением приточного воздуха и отходящих газов в виде концентричной отводяще-подводящей вентиляционной системы (ОПВС) с модулем Vitopend прошла испытания в качестве строительного блока и сертифицирована по СЕ.
- В неотапливаемых помещениях выполнить теплоизоляцию трубы для приточного воздуха.
- Начиная с длины трубы 2,5 м смонтировать при монтаже конденсатосборник и обеспечить отвод конденсата.
- Суммарная развернутая длина труб отводяще-подводящей вентиляционной системы не должна превышать 14 м. От максимальной развернутой длины трубы для подключения на наружной стене необходимо вычесть 1 м. Без вычетов из максимальной развернутой длины трубы можно использовать один отвод под 87° или два отвода под 45°. Для каждого дополнительного отвода под 45° от максимальной развернутой длины трубы вычесть 0,5 м, а для каждого дополнительного отвода под 87° вычесть 1,0 м.

#### Пример:

Необходимы 2 отвода под 87°  
Максимальная развернутая длина трубы:  
14 м – 1 м – 1 × 1 м = 12 м

## Отводяще-подводящая вентиляционная система (алюминиевая)... (продолжение)



- А Приточный воздух  
В Отходящие газы

①	<b>Присоединительный элемент котла</b> (параллельный) с $\varnothing$ 60/100 мм на $\varnothing$ 80/80 мм (должен быть включен в спецификацию заказа)	№ для заказа 7182 921
②	<b>Вертикальный проход через кровлю</b> ( $\varnothing$ 80 мм) черного цвета  черепично-красного цвета	№ для заказа 7162 670 № для заказа 7183 683
③	<b>Универсальная голландская черепица</b> черного цвета  черепично-красного цвета  или <b>Парапет плоской крыши</b>	№ для заказа 7338 644 № для заказа 7183 692  № для заказа 7338 645
④	Универсальные защитные диафрагмы	№ для заказа 7185 140
⑤	<b>Крепежный хомут</b> ( $\varnothing$ 125 мм)	№ для заказа 7338 648
⑥	<b>Отвод</b> ( $\varnothing$ 80 мм) 90°  45° (2 шт.)	№ для заказа 7338 652 № для заказа 7338 653
⑦	<b>Труба</b> ( $\varnothing$ 80 мм) 1 м длиной (укорачиваемая)  0,5 м длиной (укорачиваемая)	№ для заказа 7338 655 № для заказа 7338 654
⑧	<b>Патрубок подсоединения приточного воздуховода с проходом через наружную стену</b> ( $\varnothing$ 80 мм) со стеновыми диафрагмами и ветрозащитным устройством для приточного воздуха	№ для заказа 7162 669
	<b>Конденсатосборник</b> ( $\varnothing$ 80 мм)	№ для заказа 7338 657
	<b>Воронка слива конденсата</b>	№ для заказа 7179 307

### Подключение на наружной стене (тип C<sub>12</sub>), параллельного типа, модульный размер $\varnothing$ 80/80 мм

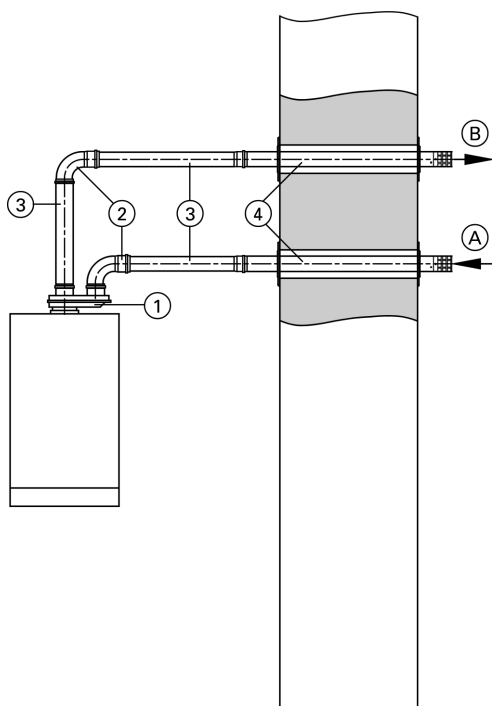
- Соединительный элемент должен быть проложен с углом подъема минимум 3°.
- Подключение на наружной стене и горизонтальный проход через кровлю в виде концентричной отводяще-подводящей вентиляционной системы (ОПВС) с модулем Vitopend прошли испытания в качестве строительного-технического блока и сертифицированы по СЕ.

- В неотапливаемых помещениях выполнить теплоизоляцию трубы для приточного воздуха.
- Начиная с длины трубы 2,5 м смонтировать при монтаже конденсатосборник и обеспечить отвод конденсата.
- Суммарная развернутая длина труб отводяще-подводящей вентиляционной системы не должна превышать 14 м. От максимальной развернутой длины трубы для каждого подключения на наружной стене необходимо вычитать 1 м. Без вычетов из максимальной развернутой длины трубы можно использовать один отвод под 87° или два отвода под 45°. Для каждого дополнительного отвода под 45° от максимальной развернутой длины трубы вычитать 0,5 м, а для каждого дополнительного отвода под 87° вычитать 1,0 м.

#### Пример:

Необходимы 2 отвода под 87°  
Максимальная развернутая длина трубы:  
 $14 \text{ м} - 2 \times 1 \text{ м} - 1 \times 1 \text{ м} = 11 \text{ м}$

## Отводяще-подводящая вентиляционная система (алюминиевая)... (продолжение)

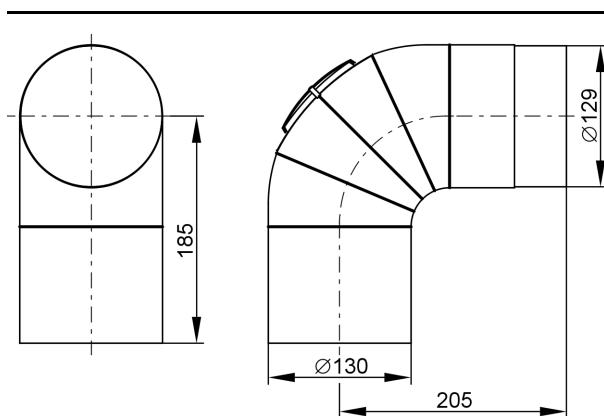


① Присоединительный элемент котла (параллельный) с $\varnothing$ 60/100 мм на $\varnothing$ 80/80 мм (должен быть включен в спецификацию заказа)	№ для заказа 7182 921
② Отвод ( $\varnothing$ 80 мм) 90°  45° (2 шт.)	№ для заказа 7338 652 № для заказа 7338 653
③ Труба ( $\varnothing$ 80 мм) 1 м длиной (укорачиваемая)  0,5 м длиной (укорачиваемая)	№ для заказа 7338 655 № для заказа 7338 654
④ Подключение на наружной стене ( $\varnothing$ 80 мм) отводяще-подводящей вентиляционной системы	№ для заказа 7338 874
Конденсатосборник ( $\varnothing$ 80 мм)	№ для заказа 7338 657
Воронка слива конденсата	№ для заказа 7179 307

- Ⓐ Приточный воздух  
Ⓑ Отходящие газы

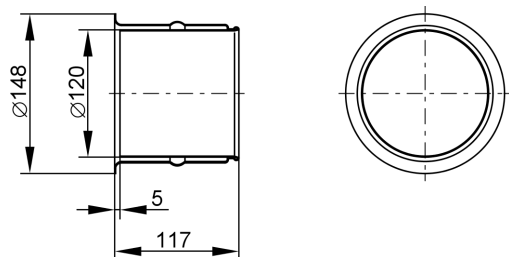
## Газоотводная система для эксплуатации с отбором воздуха для горения из помещения установки

- Модуль Vitopend может эксплуатироваться в режиме с отбором воздуха для горения из помещения установки (конструктивный тип прибора V<sub>11BS</sub>)  
Допуск к эксплуатации выдается согласно EN 297.
- Подключение на стороне газохода осуществляется посредством одностенной трубы газохода к дымовой трубе.
- Газовые отопительные установки должны быть подключены к дымовым трубам здания в пределах этажа, на котором они установлены, наиболее кратчайшим путем.
- Поперечное сечение дымовой трубы должно быть не меньше поперечного сечения патрубка отходящих газов модуля Vitopend.
- Расчет поперечного сечения дымовой трубы должен выполняться согласно EN 13384.  
Если расчет покажет постоянное наличие температур ниже точки росы отходящих газов, необходимо предусмотреть следующие меры:
  - теплоизоляция патрубка отходящих газов до входа в дымовую трубу (толщиной минимум 25 мм).
  - теплоизоляция дымовой трубы, например, в неотапливаемых помещениях и на чердаке.
  - регулятор тяги (**кроме** дымовых труб с многоточечным подключением).
  - при установке модуля спроектировать короткие тракты отвода отходящих газов.



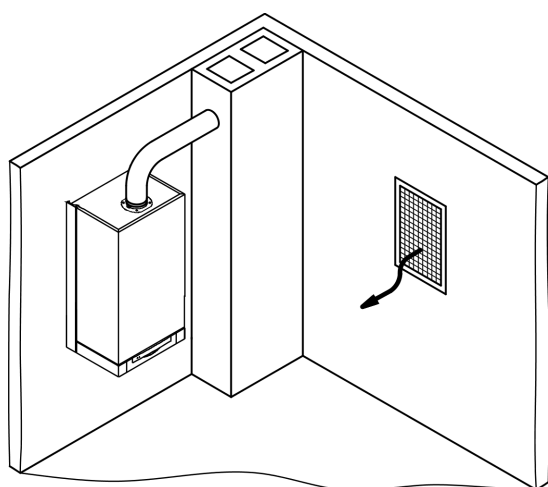
Колоно газохода под 90° с контрольным отверстием (серебристого цвета)  $\varnothing$  130 мм

## Газоотводная система для эксплуатации с отбором воздуха для... (продолжение)



Футеровка стены  $\varnothing$  130 мм

### Подача воздуха для горения через выходящие в атмосферу отверстия



- Минимальный объем помещения:  
1 м<sup>3</sup> / кВт номинальной тепловой мощности
- Отверстие воздуха для горения (выходящее в атмосферу):  
1 свободное поперечное сечение  $\times$  150 см<sup>2</sup> или  
2  $\times$  75 см<sup>2</sup>
- Отверстия воздуха для горения могут быть закрываемыми, если посредством предохранительных устройств обеспечено, что горелка может работать только при открытом закрывающем устройстве.

## Проверенное качество



Подана заявка на экспертизу VDE с технологическими испытаниями.



Знак CE в соответствии с действующими директивами Европейского Союза.

Отпечатано на экологически чистой бумаге, отбеленной без добавления хлора.



Оставляем за собой право на технические изменения.

ТОВ "Віссманн"  
вул. Димитрова, 5 корп. 10-А  
03680, м. Київ, Україна  
тел. +38 044 4619841  
факс. +38 044 4619843

Представительство в г. Екатеринбург  
Ул. Шаумяна, д. 83, офис 209  
Россия - 620102 Екатеринбург  
Телефон: +7 / 3432 / 10 99 73  
Телефакс: +7 / 3432 / 12 21 05

Представительство в г. Санкт-Петербург  
Ул. Возрождения, д. 4, офис 801-803  
Россия - 198097 Санкт-Петербург  
Телефон: +7 / 812 / 32 67 87 0  
Телефакс: +7 / 812 / 32 67 87 2

Viessmann Werke GmbH & Co KG  
Представительство в г. Москва  
Ул. Вешних Вод, д. 14  
Россия - 129337 Москва  
Телефон: +7 / 095 / 77 58 283  
Телефакс: +7 / 095 / 77 58 284  
www.viessmann.com

5829 316-1 GUS