

**Технический паспорт**

Номер заказа и цены см. в прайс-листе

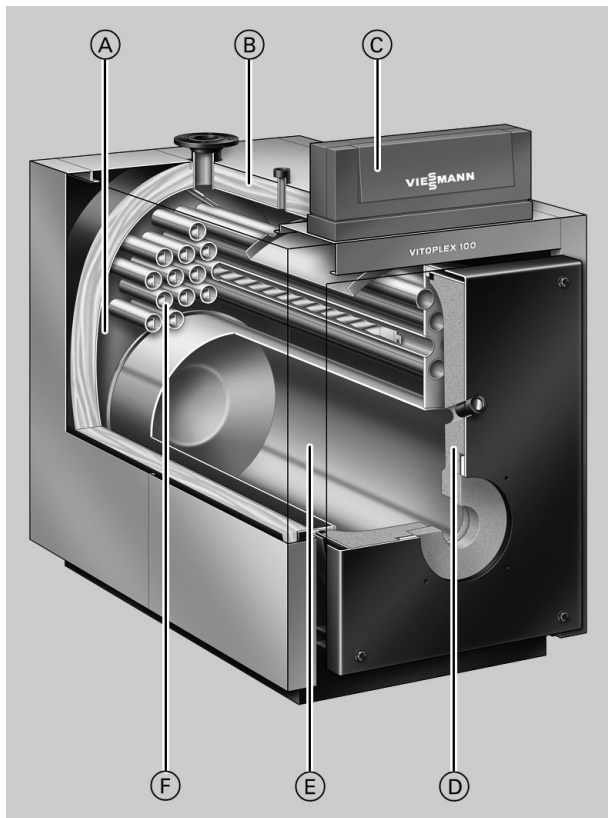
**VITOPLEX 100** Тип PV1

Стандартный жидкотопливный/газовый водогрейный котел

Для режима работы с постоянной температурой котловой воды

## Основные преимущества

- Нормативный КПД: 86 % ( $H_s$ ) / 92 % ( $H_i$ )
- Термостатный контроллер Vitotronic 100 для однокотловой установки
- Возможность дооснащения компонентами из ассортимента контроллеров Vitotronic для работы в многокотловой установке



- Нет никаких ограничений по минимальному расходу теплоносителя
- Высокая надежность и эксплуатационная безопасность благодаря использованию высококачественных материалов и современных методов сварки

- Ⓐ Благодаря широким проходам между жаровыми трубами и большому водонаполнению котлового блока обеспечивается эффективная естественная циркуляция и упрощается гидравлическая стыковка котла с системой.
- Ⓑ Высокоэффективная теплоизоляция
- Ⓒ Контроллер Vitotronic – интеллектуальный, удобный в монтаже, эксплуатации и сервисном обслуживании
- Ⓓ Теплоизоляция
- Ⓔ Камера сгорания
- Ⓕ Второй ход дымовых газов

## Технические данные Vitoplex 100

### Технические данные

Номинальная тепловая мощность	кВт	150	200	250	310	410	500	620
Диапазон номинальной тепловой нагрузки	от кВт	121	166	221	276	342	441	551
	до кВт	165	220	275	341	451	550	682
Идентификатор изделия		CE-0085BP0365						
Допуст. температура подачи (= температура срабатывания защитного ограничителя температуры)	°C	110						
Допуст. рабочее давление	бар МПа	5 0,5						
Аэродинамическое сопротивление	Па мбар	60 0,6	120 1,2	130 1,3	230 2,3	250 2,5	230 2,3	310 3,1
<b>Размеры котлового блока</b>								
Длина (размер г) <sup>*1</sup>	мм	1245	1385	1385	1565	1730	1730	1830
Ширина (размер е)	мм	650	650	730	730	800	800	865
Высота (с патрубком) (размер l)	мм	1120	1120	1195	1195	1365	1365	1420
<b>Габаритные размеры</b>								
Общая длина (размер s)	мм	1350	1490	1490	1670	1840	1840	1940
Общая ширина (размер f)	мм	800	800	880	880	950	950	1015
Общая высота (размер b)	мм	1290	1290	1360	1360	1530	1530	1585
Сервисная высота (контроллер) (размер a)	мм	1460	1460	1530	1530	1700	1700	1760
Высота звукопоглощающих подкладок котла (нагруженных)	мм	37	37	37	37	37	37	37
<b>Фундамент</b>								
Длина	мм	1000	1100	1100	1300	1400	1400	1500
Ширина	мм	800	800	900	900	950	950	1050
Диаметр камеры сгорания	мм	460	460	500	500	585	585	640
Уплотнение дверцы горелки	мм	865	1005	1005	1185	1305	1305	1405
Масса котлового блока	кг	370	415	475	525	730	785	940
Общая масса Водогрейный котел с теплоизоляцией и контроллером котлового контура	кг	415	460	525	580	790	845	1005
Объем котловой воды	л	200	230	280	340	490	460	535
<b>Патрубки водогрейного котла</b>								
Подающая и обратная магистраль котла	PN 6 DN	65	65	65	65	100	100	100
Патрубок аварийной линии (предохранительный клапан)	R (наруж. резьба)	1¼	1¼	1¼	1¼	1½	1½	1½
Патрубок опорожнения	R (наруж. резьба)	1¼	1¼	1¼	1¼	1¼	1¼	1¼
<b>Параметры уходящих газов<sup>*2</sup></b>								
Температура (при температуре котловой воды 75 °C)								
– при номинальной тепловой мощности	°C	215	215	215	215	215	215	215
– при частичной нагрузке	°C	140	140	140	140	140	140	140
Массовый расход (при использовании жидкого топлива EL и природного газа)								
– при номинальной тепловой мощности	кг/ч	230	307	384	476	614	767	951
– при частичной нагрузке	кг/ч	138	184	171	286	369	460	571
Необходимый напор	Па/мбар	0	0	0	0	0	0	0
Патрубок дымохода	Ø мм	180	180	200	200	250	250	250
Нормативный КПД при температуре системы отопления 75/60 °C	%	86 (H <sub>s</sub> )/ 92 (H <sub>i</sub> )						
Потери на поддержание готовности q <sub>v,70</sub>	%	0,45		0,40		0,35	0,30	0,25

#### Указание

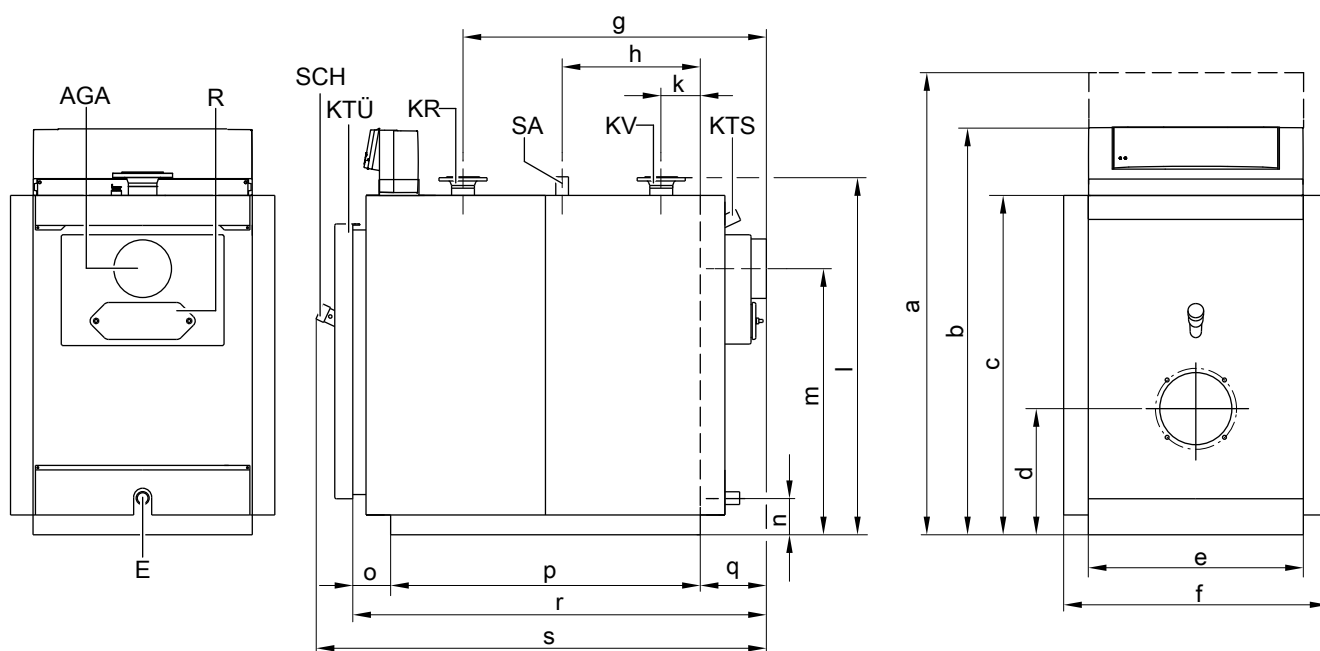
Технические данные системотехнических компонентов  
Viessmann см. в отдельных технических паспортах.

\*1 При снятой двери котла.

\*2 Расчетные значения для проектирования системы удаления продуктов сгорания согласно EN 13384 в расчете на содержание 13 % CO<sub>2</sub> при использовании легкого котельного топлива EL и 10 % CO<sub>2</sub> при использовании природного газа. Измеренная температура уходящих газов как значение брутто при температуре воздуха для сжигания топлива 20 °C. Данные частичной нагрузки соответствуют 60 % номинальной тепловой мощности. При других значениях частичной нагрузки (в зависимости от режима работы) необходимо соответствующим образом рассчитать массовый расход уходящих газов.

## Технические данные Vitoplex 100 (продолжение)

### Размеры



AGA Выход уходящих газов

E Патрубок опорожнения

KR Обратная магистраль котла

KTS Датчик температуры котловой воды

KTÜ Дверца котла

KV Подающая магистраль котла

R Отверстие для чистки

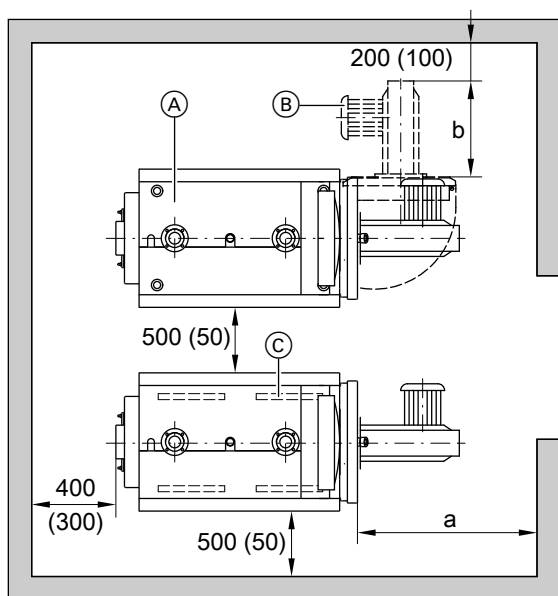
SA Патрубок аварийной линии (предохранительный клапан)

SCH Смотровое отверстие

#### Таблица размеров

Номинальная тепловая мощность	кВт	150	200	250	310	410	500	620
a, высота с контроллером в сервисном положении	мм	1460	1460	1530	1530	1700	1700	1760
b	мм	1290	1290	1360	1360	1530	1530	1585
c	мм	1058	1058	1130	1130	1300	1300	1356
d, учесть монтажную высоту горелки	мм	400	400	420	420	465	465	495
e	мм	650	650	730	730	800	800	865
f	мм	800	800	880	880	950	950	1015
g	мм	873	1013	1013	1179	1275	1275	1376
h	мм	410	480	480	563	611	611	662
k	мм	150	150	150	150	171	171	172
l	мм	1120	1120	1195	1195	1365	1365	1420
m	мм	833	833	886	886	1017	1017	1058
n	мм	123	123	122	122	124	124	125
o	мм	110	110	110	110	130	130	130
p, длина шин основания	мм	931	1071	1071	1251	1375	1375	1476
q	мм	203	203	203	203	224	224	224
г, установочные размеры, дверь котла демонтирована	мм	1245	1385	1385	1565	1730	1730	1830
с	мм	1352	1492	1492	1672	1840	1840	1940

## Монтаж



- Ⓐ Водогрейный котел
- Ⓑ Горелка
- Ⓒ Звукопоглощающие опоры котла

Для упрощения монтажа и выполнения работ по техобслуживанию должны соблюдаться указанные размеры. При ограниченном пространстве для монтажа достаточно выдержать минимальные расстояния (указанные в скобках). В состоянии при поставке дверь котла смонтирована таким образом, что открывается влево. Шарнирные болты можно переставить так, чтобы дверь котла открывалась вправо.

Номинальная тепловая мощность	кВт	150	200	250	310	410	500	620
a	мм	1100			1250	1500		
b	мм	Конструктивная длина горелки						

Размер a: это расстояние необходимо обеспечить перед фронтальной частью котла для демонтажа турбулизаторов и чистки газоходов.

### Монтаж

- Не допускается загрязнение воздуха галогенсодержащими углеводородами (например, входящими в состав аэрозолей, красок, растворителей и моющих средств)
- Избегать сильной степени запыления
- не допускать высокой влажности воздуха
- обеспечить защиту от замерзания и надлежащую вентиляцию

При несоблюдении этих требований возможны сбои и повреждение установки.

Водогрейный котел в помещениях с возможным загрязнением воздуха галогенсодержащими углеводородами: установка котла в подобных помещениях разрешена только при условии подвода к водогрейному котлу незагрязненного воздуха.

### Монтаж горелки

Окружность центров отверстий для крепления горелки, отверстия для крепления горелки и отверстие жаровой трубы соответствуют требованиям EN 303-1.

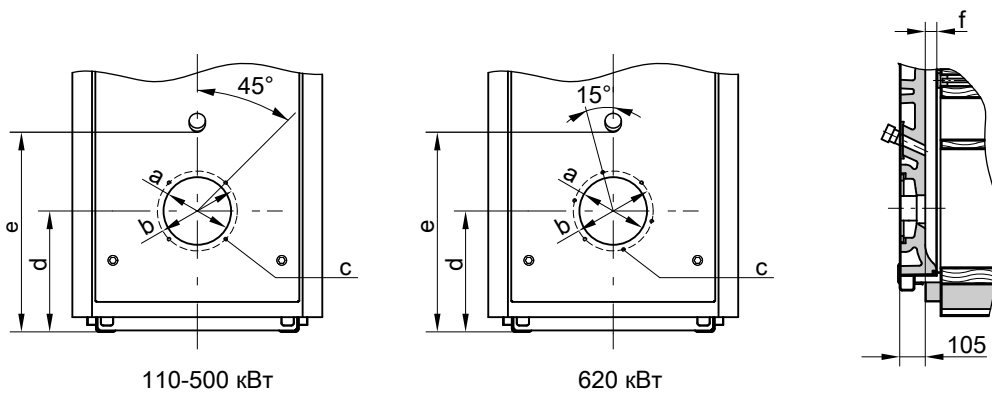
Горелка может устанавливаться непосредственно на поворотной двери котла. При отклонении присоединительных размеров горелки от размеров, указанных в стандарте EN 303-1, можно использовать отдельные плиты горелки (см. Принадлежности водогрейного котла).

По желанию (за дополнительную плату) плиты горелки могут быть подготовлены изготовителем. Для этого при заказе указать изготовителя горелки и ее тип.

Жаровая труба должна выступать из теплоизоляции двери котла. Следует соблюдать необходимую минимальную длину жаровой трубы 105 мм плюс 50 или 75 мм (см. f в таблице "Технические характеристики Vitoplex 100").

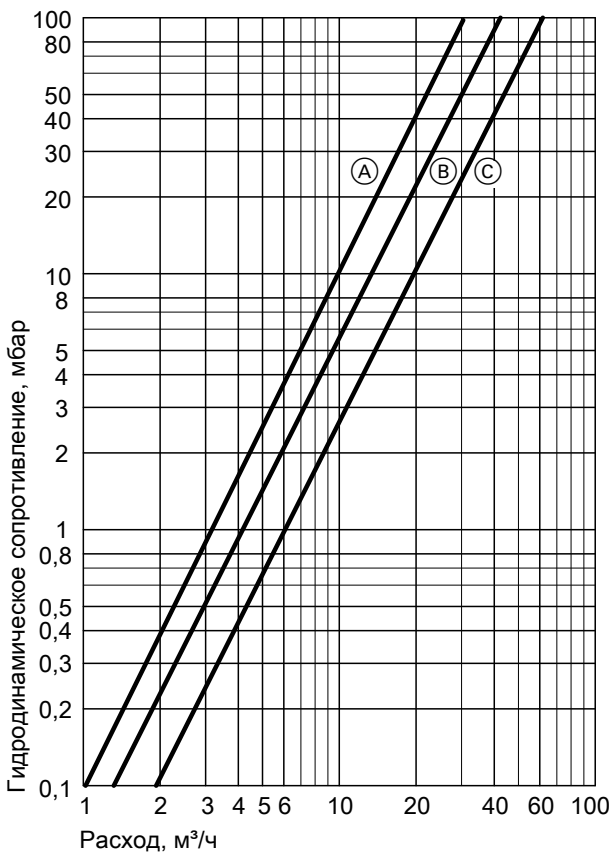
Если используется горелка с более короткой жаровой трубой, необходимо проверить безотказность ее работы.

## Технические данные Vitoplex 100 (продолжение)



Номинальная тепловая мощность	кВт	150	200	250	310	410	500	620
a	Ø мм	240	240	240	290	290	290	350
b	Ø мм	270	270	270	330	330	330	400
c	кол-во/резьба	4/M 10	4/M 10	4/M 10	4/M 12	4/M 12	4/M 12	6/M 12
d	мм	400	400	420	420	465	465	495
e	мм	655	655	690	690	775	775	795
f	мм	50	50	50	50	75	75	75

### Гидродинамическое сопротивление отопительного контура



Водогрейный котел Vitoplex 100 предназначен только для систем водяного отопления с принудительной циркуляцией.

- (А) Номинальная тепловая мощность от 110 до 250 кВт
- (В) Номинальная тепловая мощность от 251 до 310 кВт
- (С) Номинальная тепловая мощность от 311 до 620 кВт

## Состояние при поставке Vitoplex 100

Котловой блок с установленной дверью котла и привинченной крышкой отверстия для чистки.

Запорное устройство контрольной трубки, уплотнение жаровой трубы и приспособление для извлечения турбулизаторов находятся в камере сгорания.

- 1 коробка с теплоизоляцией
- 1 пакет с технической документацией котла
- 1 коробка с контроллером котлового контура
- 1 пакет с технической документацией контроллера котлового контура
- 1 Кодированный штекер

## Варианты контроллеров

### Для однокотловых установок

#### ■ Vitotronic 100, тип CC1E

Для контроллера с постоянной температурой котловой воды. Для режима погодозависимой теплогенерации или с управлением по температуре помещения в сочетании с внешним контроллером.

#### ■ Vitotronic 200, тип CO1E

Для режима погодозависимой теплогенерации и управления 1 прямым и максимум двумя отопительными контурами со смесителем. Для двух отопительных контуров со смесителем требуется принадлежность "Модуль расширения для 2-го и 3-го отопительного контура".

### Для многокотловой установки (до 8 водогрейных котлов)

#### ■ Vitotronic 300, тип CM1E

Для погодозависимой теплогенерации многокотловой установки. Дополнительно этот контроллер Vitotronic регулирует температуру котловой воды одного из водогрейных котлов этой многокотловой установки.

#### Vitotronic 100, тип CC1E и телекоммуникационный модуль LON

Для регулирования температуры котловой воды каждого последующего водогрейного котла многокотловой установки.

### Мультивалентный системный контроллер в распределительном шкафу

Для одно- и многокотловых установок

### Vitocontrol 100-M

■ Для эксплуатации мультивалентных отопительных установок из различных комбинаций водогрейных котлов на жидком или газообразном топливе, тепловых насосов, блочно-модульных ТЭС 4 и котлов на древесном топливе в количестве до 4. Vitocontrol 100-M может управлять различными стандартными схемами теплогенераторов. Они представлены в браузере схем Viessmann. Совместимость Vitocontrol 100-M с контроллерами Viessmann см. в перечне совместимых приборов. В качестве опции возможно подключение к Vitoscada для веб-визуализации установки. Для этого необходима интернет-связь.

Браузер схем Viessmann: [www.viessmann-schemes.com](http://www.viessmann-schemes.com)

Перечень совместимых приборов: [www.vitocontrol.info](http://www.vitocontrol.info)

### Vitocontrol 200-M

■ Для эксплуатации мультивалентных энергосистем заказчика с произвольным количеством теплогенераторов в различных комбинациях с холодильным, гелиоэнергетическим, вентиляционным и электрооборудованием. Технические решения на модульной основе с универсальной возможностью дооснащения новыми функциями и технологиями. В качестве опции возможно подключение к Vitoscada для веб-визуализации установки. Для этого необходима интернет-связь.

## Принадлежности для водогрейного котла

См. прайс-лист.

## Условия эксплуатации с контроллерами котлового контура Vitotronic

	Требования
1. Объемный расход теплоносителя	Нет
2. Температура обратной магистрали котла (минимальное значение)	при работе на жидком и газообразном топливе 65 °C
3. Минимальная температура котловой воды	75 °C
4. Двухступенчатый режим работы горелки	Нет
5. Модулируемый режим работы горелки	Нет
6. Режим пониженной теплогенерации	Невозможно
7. Снижение температуры на выходные дни	Невозможно

## Нормативные показатели качества воды

Качество воды влияет на срок службы каждого теплогенератора и отопительной установки в целом. Расходы на водоподготовку в любом случае ниже стоимости устранения повреждений отопительной установки.

Наши гарантийные обязательства действительны только при условии соблюдения нижеперечисленных требований. Гарантия не распространяется на коррозионные разрушения и повреждения, возникшие в результате накипеобразования.

## Нормативные показатели качества воды (продолжение)

Ниже приводятся основные требования, предъявляемые к качеству воды.

### Отопительные установки с номинальной рабочей температурой до 100 °C (VDI 2035)

#### Вода для наполнения и подпитки

Качество воды для наполнения и подпитки является одним из важнейших факторов, чтобы избежать повреждений в результате отложений или коррозии в отопительной установке. Чтобы предотвратить повреждения установки, уже в процессе проектирования необходимо принять во внимание европейские нормы и государственные предписания по качеству воды для наполнения и подпитки, например, VDI 2035.

- Регулярный контроль внешнего вида, жесткости воды, электропроводности и значения pH теплоносителя в процессе работы системы повышает эксплуатационную надежность и эффективность установки. Указанные характеристики должны быть также обеспечены для подпиточной воды. Добавляемое количество и характеристики подпиточной воды согласно VDI 2035 должны быть задокументированы в журнале установки и в актах технического обслуживания.
- Для наполнения отопительной установки должна использоваться водопроводная вода питьевого качества согласно Директиве 98/83/ЕС. Для применения в качестве теплоносителя, как правило, достаточно умягчить водопроводную воду. В инструкции VDI 2035 указано рекомендуемое максимальное содержание солей жесткости в зависимости от тепловой мощности и удельного объема установки (отношения тепловой мощности котла к количеству теплоносителя в установке): см. таблицу ниже.
- Мы рекомендуем во всех случаях предусмотреть умягчение воды для наполнения и подпитки, так как жесткость воды в результате смешанного забора из различных источников может меняться и данные, предоставляемые предприятиями водоснабжения, являются лишь усредненными значениями. Данных, предоставляемых предприятиями водоснабжения, недостаточно для проектирования установки. Дополнительно необходимо иметь в виду, что в процессе эксплуатации в установку попадает определенное количество подпиточной воды, которое невозможно точно прогнозировать при проектировании (в особенности для имеющихся уже отопительных контуров).
- Если в системе отсутствуют компоненты из алюминия или алюминиевых сплавов, полное обессоливание теплоносителя в установках с теплогенераторами Viessmann не требуется.
- Применение гликолей без достаточного ингибирования и буферизации запрещено. Необходимо затребовать от производителя подтверждение пригодности антифриза или других химических добавок. При наличии химических добавок в теплоносителе требуются дополнительные затраты на контроль и техническое обслуживание. Соблюдать указания производителя. Ответственность компании Viessmann за ущерб и неполадки в работе, обусловленные неподходящими или ошибочно дозированными добавками, либо недостаточным техническим обслуживанием исключена.
- Планирование и осуществление химической водоподготовки разрешается только специализированным предприятиям соответствующей квалификации.

#### Допустимая общая жесткость воды для наполнения и подпитки согласно VDI 2035

Общая тепловая мощность теплогенератора	Удельное водонаполнение теплогенератора*3	Удельный объем установки*4		
		≤ 20 л/кВт	> 20 до ≤ 40 л/кВт	> 40 л/кВт
≤ 50 кВт	≥ 0,3 л/кВт	Нет	≤ 3,0 моль/м <sup>3</sup> (16,8 °dH)	≤ 0,05 моль/м <sup>3</sup> (0,3 °dH)
	< 0,3 л/кВт	≤ 3,0 моль/м <sup>3</sup> (16,8 °dH)	≤ 1,5 моль/м <sup>3</sup> (8,4 °dH)	≤ 0,05 моль/м <sup>3</sup> (0,3 °dH)
> 50 до ≤ 200 кВт	—	≤ 2,0 моль/м <sup>3</sup> (11,2 °dH)	≤ 1,0 моль/м <sup>3</sup> (5,6 °dH)	≤ 0,05 моль/м <sup>3</sup> (0,3 °dH)
> 200 до ≤ 600 кВт	—	≤ 1,5 моль/м <sup>3</sup> (8,4 °dH)	≤ 0,05 моль/м <sup>3</sup> (0,3 °dH)	≤ 0,05 моль/м <sup>3</sup> (0,3 °dH)
> 600 кВт	—	≤ 0,05 моль/м <sup>3</sup> (0,3 °dH)	≤ 0,05 моль/м <sup>3</sup> (0,3 °dH)	≤ 0,05 моль/м <sup>3</sup> (0,3 °dH)

Прочие требования к воде для наполнения и подпитки независимо от тепловой мощности согласно VDI 2035

#### Внешний вид

Прозрачная, не содержащая нерастворенных веществ

#### Электропроводность

Если электропроводность теплоносителя за счет высокого содержания солей превышает **1500 мкСм/см** (например, в прибрежных районах снабжения), требуется обессоливание.

\*3 В установках с несколькими теплогенераторами, имеющими различное удельное водонаполнение, определяющим является теплогенератор с минимальным удельным водонаполнением.

\*4 Для расчета удельного объема установок с несколькими теплогенераторами использовать минимальную тепловую мощность отдельного теплогенератора.



### Значение pH

Материалы в установке	Значение pH
Без алюминиевых сплавов	от 8,2 до 10,0
С алюминиевыми сплавами	от 8,2 до 9,0

### Указания по проектированию установки

- Для умягчения теплоносителя использовать установки для снижения жесткости воды с водяными счетчиками: см. прайс-лист Vitoset.
- При монтаже обеспечить возможность частичного опорожнения отдельных участков сети. Этим предотвращается необходимость слива всего объема теплоносителя при выполнении работ по техническому обслуживанию и ремонту.
- Так как образование шлама и магнетита в процессе эксплуатации, как правило, полностью предотвратить невозможно, мы рекомендуем установить подходящие шламоотделители с магнитом: см. прайс-лист Vitoset.

### Указания по вводу в эксплуатацию и эксплуатации установки

- Чтобы избежать коррозии под действием остатков промывочной воды, непосредственно после промывки полностью наполнить установку.
- Обработанная вода для наполнения также содержит кислород и небольшое количество инородных веществ. Чтобы избежать локальной концентрации продуктов коррозии других отложений на теплообменных поверхностях теплогенератора, ввод в эксплуатацию установки должен выполняться ступенчато с высоким потоком теплоносителя. Начать при этом с минимальной мощности водогрейного котла. По той же причине в многокотловых установках и каскадах одновременно вводить в эксплуатацию все котлы.
- При выполнении работ по дооборудованию, техническому обслуживанию и ремонту сливать воду следует только из тех участков сети, где это необходимо.
- После наполнения и ввода в эксплуатацию установки проверить и очистить фильтры, грязеуловители и прочие устройства для сброса шлама и сепарации в отопительном контуре.
- Соблюдать особые региональные предписания применительно к воде для наполнения и подпитки. При утилизации теплоносителя с добавками проверить, требуется ли его дополнительная обработка перед сливом в канализационную систему общего пользования.  
СН: принять во внимание Директиву SWKI BT 102-01.

### Указания по эксплуатации:

- Ввод установки в эксплуатацию следует выполнять поэтапно, начиная с минимальной мощности котла, при сильном потоке теплоносителя. Таким образом предотвращается локальная концентрация накипи на теплообменных поверхностях теплогенератора.
- В многокотловых установках все водогрейные котлы должны быть введены в эксплуатацию одновременно, чтобы вся накипь не образовалась на теплообменных поверхностях только одного котла.
- При выполнении работ по модернизации или ремонту сливать воду следует только из тех участков сети, где это необходимо.
- Если необходимы мероприятия по водоподготовке, то первичное наполнение отопительной установки для ввода ее в эксплуатацию должно быть выполнено водой, прошедшей подготовку. Это также распространяется на каждое новое наполнение, например, после ремонтов или модернизации установки, а также на всю воду для подпитки.
- Фильтры, грязеуловители, прочие шламоуловители или отстойники в отопительном контуре следует проверять, чистить и обслуживать после установки или переустановки чаще, а позднее – при необходимости, в зависимости от водоподготовки (например, умягчение воды).

Соблюдение этих указаний позволяет сократить до минимума образование накипи на теплообменных поверхностях. Если вследствие несоблюдения инструкции VDI 2035 произошло опасное образование накипи, то в большинстве случаев уже произошло ограничение срока службы установленных теплогенераторов. Как вариант, для восстановления эксплуатационных характеристик можно рассматривать удаление накипи. Это мероприятие должно выполняться специализированным предприятием. Перед повторным вводом в эксплуатацию проверить отопительную установку на повреждения. Во избежание повторного чрезмерного образования накипи необходимо скорректировать неправильные рабочие параметры.

## Отопительные установки с допустимыми температурами подачи выше 100 °C

### Работа на оборотной воде с малым содержанием солей

В качестве воды для наполнения и подпитки разрешается использовать только воду с малым содержанием солей, например, обессоленную воду, фильтрат или конденсат. В системах со смешанной конденсацией малое содержание солей в воде, как правило, устанавливается самостоятельно, если котловая вода не возвращается на подщелачивание.

### Работа на солесодержащей воде

В качестве воды для наполнения и подпитки по возможности следует использовать воду с низким содержанием солей, очищенную, как минимум, от щелочных земель (умягченную).

## Нормативные показатели качества воды (продолжение)

		с малым содержанием солей		солесодержащая
		от 10 до 30	> 30 до 100	> 100 до 1500
Эл. проводимость при 25 °С	µСм/см	от 10 до 30	> 30 до 100	> 100 до 1500
Общие требования		прозрачная, без осадка	прозрачная, без осадка	прозрачная, без осадка
Значение pH при 25 °С		9 - 10	9 - 10,5	9 - 10,5
согласно Положению о питьевой воде/Положению о подготовке питьевой воды		≤ 9,5	≤ 9,5	≤ 9,5
Кислород (O <sub>2</sub> )	мг/литр	< 0,1	< 0,05	< 0,02
Значения при непрерывном режиме работы могут быть значительно ниже. При использовании подходящих неорганических ингибиторов коррозии концентрация кислорода в оборотной воде может составлять до 0,1 мг/л.				
Общая жесткость (Ca + Mg)	ммоль/литр	< 0,02	< 0,02	< 0,02
Фосфат (PO <sub>4</sub> )	мг/литр	< 5	< 10	< 15
согласно Положению о питьевой воде/Положению о подготовке питьевой воды	мг/литр	≤ 7	≤ 7	≤ 7
Для водогрейных котлов фирмы Viessmann	мг/литр	< 2,5	< 5	< 15
При использовании кислородных связок: Сульфит натрия (Na <sub>2</sub> SO <sub>3</sub> )	мг/литр	–	–	< 10
При использовании пригодных продуктов должны соблюдаться соответствующие инструкции поставщика.				

### Предотвращение ущерба от коррозии, вызываемой водой

Коррозионная стойкость (по отношению к теплоносителю) металлических материалов, используемых в отопительных установках и теплогенераторах, основывается на отсутствии кислорода в теплоносителе. При первом и последующих наполнениях вместе с водой в отопительную установку попадает кислород. Кислород вступает в реакцию с материалами установки, не причиняя ущерба.

Характерная черная окраска воды после некоторого времени эксплуатации указывает на то, что свободного кислорода в ней больше нет. Технические правила, в особенности директива VDI 2035-2, рекомендуют проектировать и эксплуатировать отопительные установки таким образом, чтобы предотвращалось непрерывное поступление кислорода в теплоноситель.

Поступление кислорода во время эксплуатации может происходить только:

- через проходные открытые расширительные баки
- вследствие возникновения пониженного давления в установке
- через газопроницаемые элементы конструкции

Закрытые установки оборудовать, например, мембранным расширительным баком. Закрытые установки при правильных размерах и правильном системном давлении обеспечивают хорошую защиту от проникновения кислорода воздуха в систему. Давление в любом месте отопительной установки должно быть выше атмосферного давления. Это давление должно быть обеспечено также со стороны всасывания насоса и при любом режиме работы. Давление на входе мембранного расширительного бака необходимо проверять, по крайней мере, при проведении ежегодного техобслуживания. Дополнительная информация о системах стабилизации давления и коррозии приведена в главе "Общие указания по проектированию". Избегать использования газопроницаемых элементов конструкции, например, диффузионно-проницаемых пластмассовых труб в системах внутрипольного отопления. Если диффузионно-проницаемые пластмассовые трубы все же используются, следует предусмотреть разделение систем на отдельные контуры. Благодаря теплообменнику из коррозионно-стойкого материала разделение систем на отдельные контуры обеспечивает отделение воды, протекающей по полимерным трубам, от других отопительных контуров, например, от теплогенератора.

Дополнительные меры по защите от коррозии не требуются в случае закрытой с точки зрения коррозии системы водяного отопления, для которой были учтены вышеупомянутые пункты. Если имеется опасность проникновения кислорода, предпринять дополнительные меры по защите от коррозии, например, добавить кислородную связку сульфит натрия (с избытком 5 - 10 мг/л). Значение pH теплоносителя должно составлять от 8,2 до 9,5.

При наличии алюминиевых элементов конструкции действуют другие условия.

Химикаты, используемые для защиты от коррозии, должны быть безвредными. Мы рекомендуем запросить у изготовителя химикатов подтверждение безвредности добавок для материалов котла и материалов других конструктивных элементов отопительной установки. С вопросами относительно водоподготовки следует обращаться в соответствующие специализированные предприятия.

Дополнительные подробные сведения приведены в инструкции VDI 2035-2.

### Защита от замерзания

В воду для наполнения может быть добавлен антифриз, специально предназначенный для отопительных установок. Изготовитель антифриза обязан предоставить сертификат пригодности антифриза, так как иначе возможны повреждения на уплотнениях и мембранах, а также шумы в режиме отопления. За возникшие в результате этого повреждения и косвенный ущерб фирма Viessmann ответственности не несет.

#### Использование антифриза в водогрейных котлах

Водогрейные котлы Viessmann предназначены для использования воды в качестве теплоносителя. Для защиты котловых установок от замерзания добавить антифриз в котловую или циркуляционную воду.

При этом необходимо, в числе прочего, принять во внимание следующее:

- Свойства антифриза и воды отличаются существенным образом.
- Температура кипения чистого антифриза на базе гликоля составляет примерно 170 °С.
- Температурной стабильности антифриза должно быть достаточно для условий применения.
- Необходимо проверить совместимость с уплотнительными материалами. При использовании других уплотнительных материалов это следует учесть при проектировании установки.
- Сорты антифриза, разработанные специально для отопительных установок, наряду с гликолем также содержат ингибиторы и буферные вещества, служащие для защиты от коррозии. Следовать указаниям изготовителя относительно минимального и максимального уровня концентрации.
- В смеси воды с антифризом изменяется удельная теплоемкость теплоносителя. Это обстоятельство должно быть учтено при выборе водогрейных котлов и компонентов установки, например, теплообменников и насосов. Соответствующие значения удельной теплоемкости можно запросить у изготовителя антифриза. Пример расчета изменения мощности приведен ниже.
- Установка, наполненная антифризом, должна иметь соответствующую маркировку.
- Характеристики котловой и питательной воды должны соответствовать требованиям инструкции VDI 2035.
- Установки должны быть выполнены в виде закрытых систем. При поступлении воздуха ингибиторы антифриза быстро теряют свои свойства.
- Мембранные расширительные баки должны соответствовать требованиям стандарта DIN 4807.

- В качестве гибких соединительных элементов должны использоваться только шланги с низкой способностью пропускания кислорода или металлические шланги.
- Первичный контур установок не должен содержать оцинкованных теплообменников, баков или труб. Водные растворы гликолей обладают способностью отделять цинк.

#### Указание

Пригодность химических добавок к теплоносителю должна быть обязательно подтверждена производителем/продавцом этих веществ. Если производителем/продавцом подтверждена пригодность вещества для использования в отопительных установках, это вещество можно применять в установках с водогрейными котлами Viessmann.

Компания Viessmann не несет ответственности за ущерб и неполадки в работе, обусловленные неподходящими или ошибочно дозированными веществами, а также недостаточным техническим обслуживанием.

По причине различных характеристик гликоля и воды возможны потери мощности водогрейного котла.

Ниже приведен пример расчета изменения мощности при использовании антифризов.

#### Найти

максимальную мощность котла при использовании антифризов  $Q_K$  гликоля

#### Дано

Мощность котла	$Q_K = 2$ МВт
Антифриз	Туфосог
Удельная теплоемкость	3,78 кДж/кг К при 80 °С
соотношение в смеси Туфосог/вода	40/60

#### Расчет:

$$\dot{m} = \frac{\dot{Q}}{c \cdot \Delta t} = \frac{2000 \text{ кВт} \cdot \text{кг} \cdot \text{К} \cdot 3600 \text{ с}}{4,187 \text{ кВт} \cdot \text{с} \cdot 20 \text{ К} \cdot 1 \text{ ч}} = 86000 \frac{\text{кг}}{\text{ч}} \approx 86 \text{ т/ч}$$

#### Результат:

$$\dot{V} \approx 86 \text{ м}^3/\text{ч}$$

$$\dot{Q}_K \text{ гликоля} = \dot{m} \cdot c \cdot \Delta t = 86000 \frac{\text{кг}}{\text{ч}} \cdot 3,78 \frac{\text{кДж}}{\text{кг} \cdot \text{К}} \cdot 20 \text{ К} \cdot \frac{1 \text{ ч}}{3600 \text{ с}}$$

$$\dot{Q}_K \text{ гликоля} = 1,8 \text{ МВт}$$

#### Результат:

При использовании 40 % вышеуказанного антифриза в отопительной сети мощность котла снижается на 10 %. Удельная теплоемкость зависит от соотношения в смеси и от температуры, поэтому должен быть проведен отдельный расчет.

## Указания по проектированию

### Монтаж соответствующей горелки

Горелка должна соответствовать номинальной тепловой мощности и аэродинамическому сопротивлению водогрейного котла. См. технические данные изготовителя горелки.

Материал пламенной головы горелки должен выдерживать рабочие температуры не менее 500 °С.

#### Жидкотопливная вентиляторная горелка

Горелка должна пройти испытания и иметь маркировку согласно EN 267.

#### Газовая вентиляторная горелка

Горелка должна пройти испытания согласно EN 676 и иметь маркировку CE согласно директиве 90/396/ЕЭС.

#### Настройка горелки

Отрегулировать расход газа или жидкого топлива в соответствии с указанной номинальной тепловой мощностью водогрейного котла.

### Допустимые температуры подающей магистрали

Водогрейный котел для допустимой температуры подачи (= температура срабатывания защитного ограничителя температуры)

- до 110 °C
- **Маркировка CE:** CE-0085 согласно директиве по газовым приборам

### Системы стабилизации давления, управляемые насосами

В отопительных установках с автоматическими системами стабилизации давления для каждого водогрейного котла предусмотрено мембранный расширительный бак с целью обеспечения индивидуальной защиты. В особенности это относится к управляемым насосами системам стабилизации давления с интегрированной системой деаэрации.

Мощность котла кВт	Мембранный расширительный бак Объем, л
до 300	50
до 500	80
до 1000	140

Таким образом снижается частота и величина колебаний давления. Компенсация колебаний давления позволяет значительно повысить эксплуатационную надежность и срок службы частей установки.

Отказ от использования расширительного бака может привести к повреждению водогрейного котла или других компонентов отопительной установки.

Использовать только закрытые с точки зрения коррозии и управляемые насосами системы стабилизации давления. Системы стабилизации давления должны быть защищены от попадания кислорода в теплоноситель. В противном случае возможно повреждение установки вследствие кислородной коррозии. Управляемые насосами системы стабилизации давления с атмосферной деаэрацией за счет периодического сброса давления обеспечивают дополнительное централизованное удаление воздуха из отопительной установки. Эти системы, однако, не позволяют удалить кислород для защиты от коррозии согласно требованиям VDI 2035, лист 2.

### Применение по назначению

#### Применение по назначению.

Согласно назначению прибор может устанавливаться и эксплуатироваться только в закрытых отопительных системах в соответствии с EN 12828 с учетом соответствующих инструкций по монтажу, сервисному обслуживанию и эксплуатации, а также данных, приведенных в техническом паспорте. Котел предназначается исключительно для нагрева теплоносителя.

Производственное или промышленное использование в целях, отличных от нагрева теплоносителя, считается применением не по назначению.


Условием применения по назначению является стационарный монтаж в сочетании с элементами, имеющими допуск для применения по назначению.

Любое другое применение считается применением не по назначению. Применение не по назначению, повлекшее за собой какой-либо ущерб, снимает с производителя любую ответственность.

Цели применения, выходящие за указанные выше рамки, в отдельных случаях требуют одобрения изготовителя.

Понятие "применение по назначению" также включает в себя соблюдение интервалов технического обслуживания и проверок.

### Проверенное качество

 Знак CE в соответствии с действующими директивами Евросоюза

Оставляем за собой право на технические изменения.

Viessmann Group  
ООО "Виссманн"  
141014, Московская область, г. Мытищи, улица Центральная, строение 20Б, офис 815  
тел. +7 (495) 663 21 11  
факс. +7 (495) 663 21 12  
www.viessmann.ru