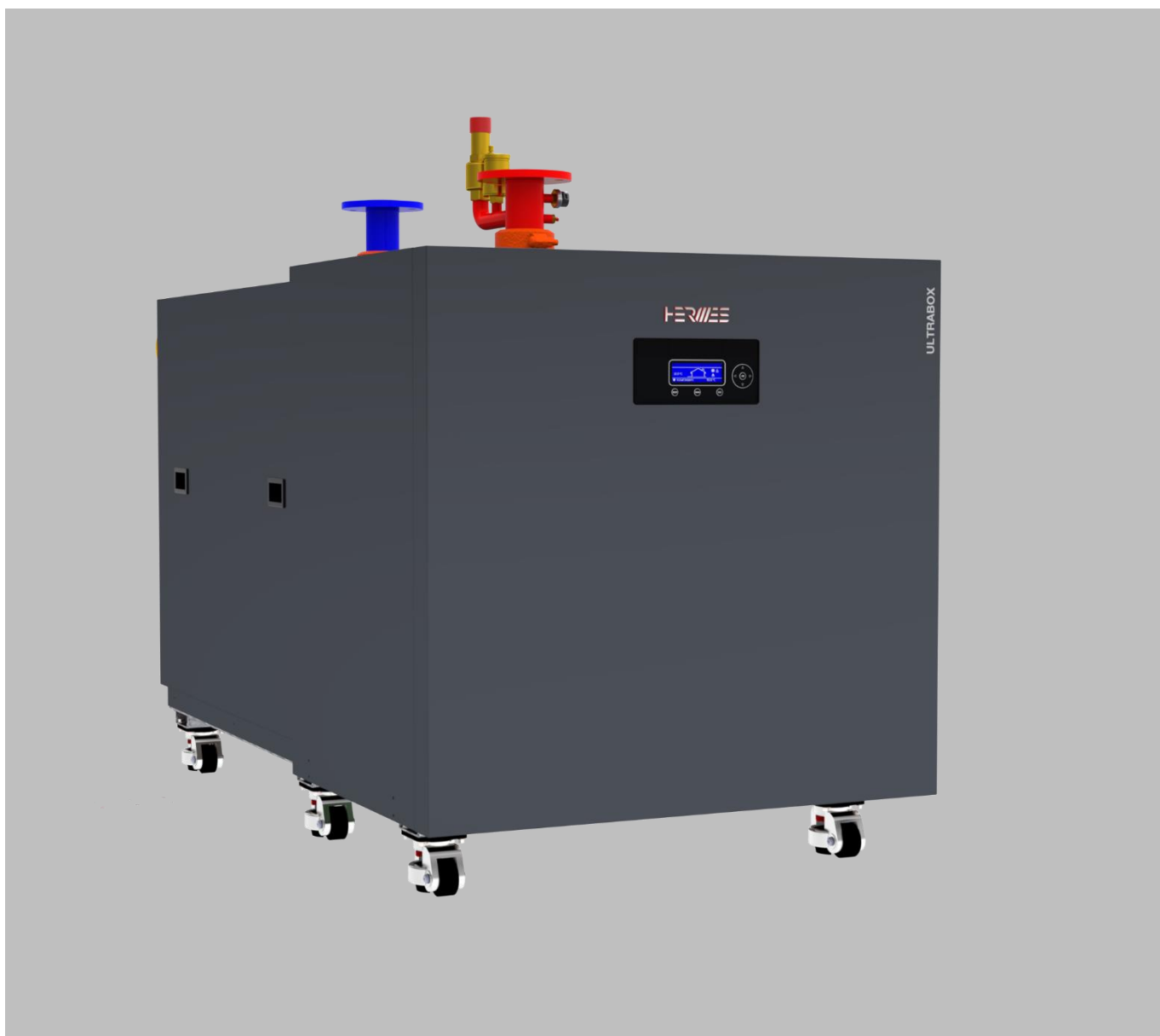


## Технический паспорт

№ для заказа и цены: см. в прайс-листе

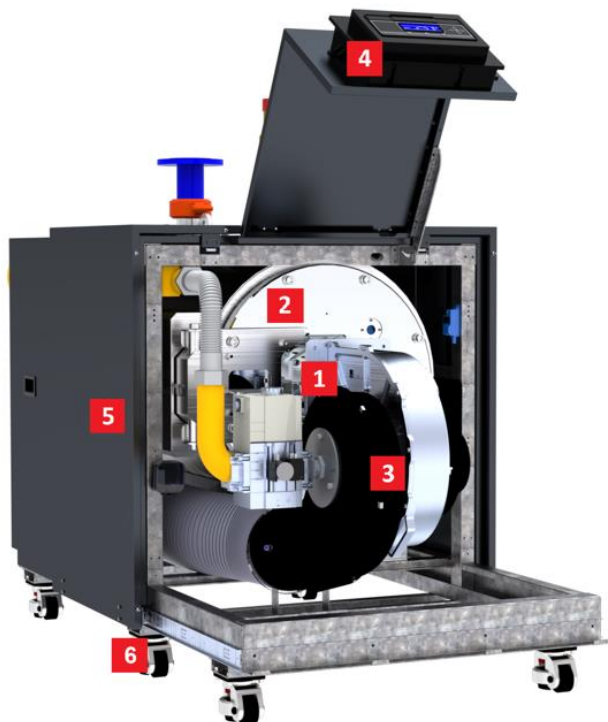


### ULTRABOX

Напольный газовый одноконтурный  
конденсационный котел

от 267 до 2000 кВт

Для работы на природном газе



- 1 Модулируемая газовая горелка обеспечивает очень низкие показатели выброса вредных веществ и малозумный режим работы.
- 2 Теплообменник из высококачественной нержавеющей стали обеспечивает высокую эксплуатационную надежность в сочетании с длительным сроком службы и большой тепловой мощностью, используя для установки минимальное пространство
- 3 Дутьевой вентилятор с регулируемой частотой вращения гарантирует малозумный и экономичный режим работы
- 4 Цифровой контроллер с текстово-графическим дисплеем и удобной навигацией обеспечивает удобство и безопасность управления оборудованием. Для удобства технического обслуживания располагается на откидной панели
- 5 Подвижные боковые стенки позволяют получить удобный доступ ко всем узлам при проведении технического обслуживания
- 6 Котловой агрегат оборудован колесами для удобной доставки и позиционирования котла (особенно в стесненных условиях)

**ULTRABOX** – это напольный газовый конденсационный котел. Премиксная газовая горелка и теплообменник из высококачественной нержавеющей стали гарантируют высокую энергетическую эффективность и длительный срок службы.

Напольные конденсационные котлы Hermes ULTRABOX с горелками предварительного смешивания предназначены только для целей отопления одно- и многоквартирных домов, зданий общественного, административного и промышленного назначения. В целях нагрева санитарной воды ГВС котел может быть подключен к бойлеру косвенного нагрева. Котел может использоваться как в составе однокотловой, так и в многокотловой установке. Необходимая тепловая мощность установки может быть обеспечена за счет установки нескольких котлов в каскад. В каскадных системах могут работать до 256 котлов.

**Например:**

Суммарная тепловая мощность каскада из 16 котлов мощностью по 2000 кВт может достигать 32000 кВт. Примеры однокотловых и каскадных систем показаны в разделе «Примеры схем установок»



Производственное или промышленное использование в целях, отличных от отопления помещений или приготовления горячей воды, считается использованием не по назначению.

**Основные преимущества:**

Длительный срок службы и эффективность благодаря использованию теплообменников из нержавеющей стали

- Эффективность до 108% благодаря премиксной горелке
- Низкая частота отключений даже при малом отборе тепла: модуляция 1:6
- Низкий уровень выбросов NOx класс 6
- Контроллер обеспечивает защиту по 13 параметрам работы котла
- Возможность управления до 16 контурами отопления со смесителем (требуется принадлежности)
- Возможность подключения комнатного термостата и/или датчика наружной температуры для повышения комфорта и экономичности
- Легкое управление с помощью цифровой смарт-панели с дисплеем с подсветкой
- Индикация предупреждений и неисправностей

**Состояние при поставке:**

- Котел ULTRABOX с теплообменником и газовой модулируемой горелкой для работы на природном (G20)
- Цифровой контроллер с текстово-графической индикацией
- Котел полностью собран, проверен, установлен на паллет и защищен деревянной обрешеткой
- Цвет покрытия обшивки: антрацит

**Комплект поставки:**

Датчик температуры наружного воздуха

Инструкция пользователя

1 погружной датчик температуры (может применяться как датчик общей подачи или ёмкостного водонагревателя)

**Принадлежности (поставляются отдельно):**

Датчик температуры ёмкостного водонагревателя

Модуль управления отопительным контуром со смесителем

Компоненты системы дымоудаления

И др.

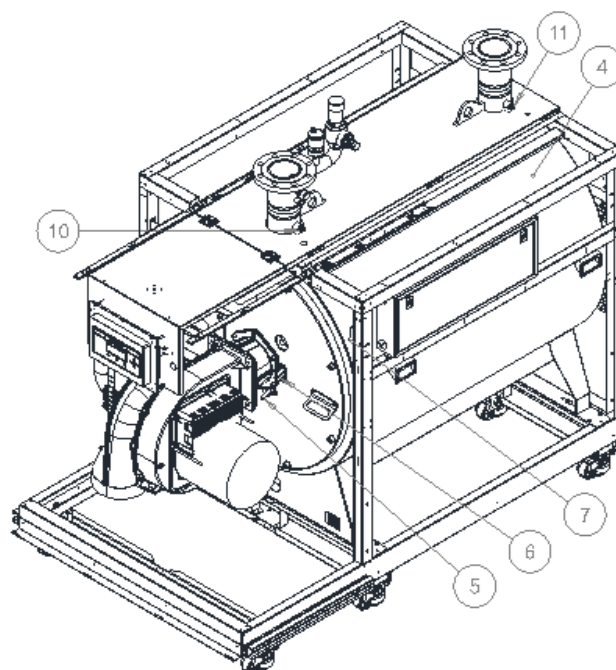
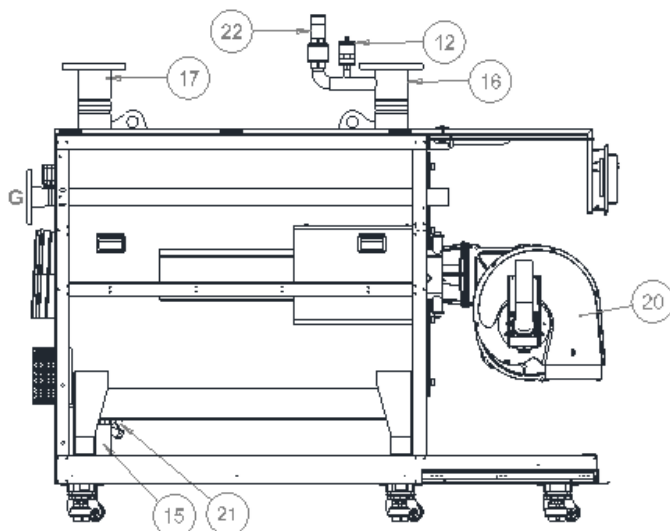
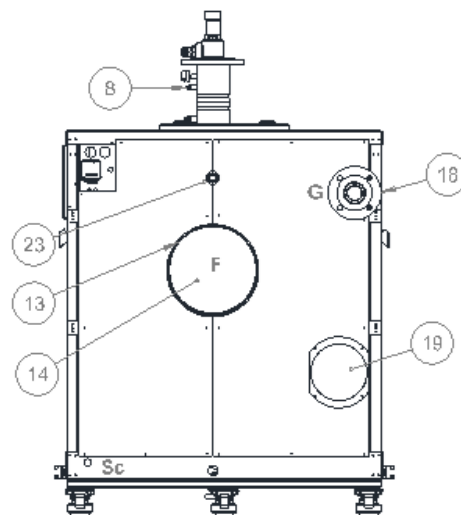
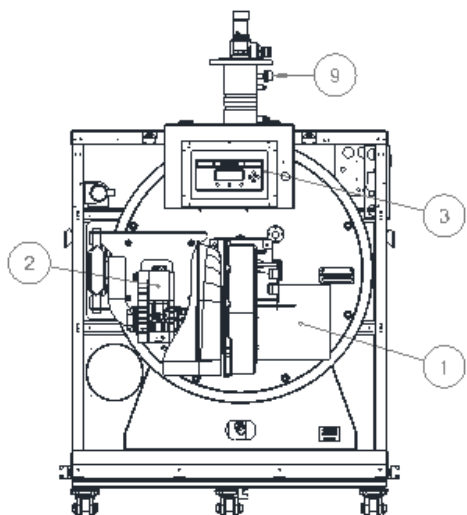
**Маркировка CE:**

Этот котел соответствует основным требованиям соответствующих европейских директив. Для получения декларации о соответствии можно обратиться к производителю.

**Технические данные**

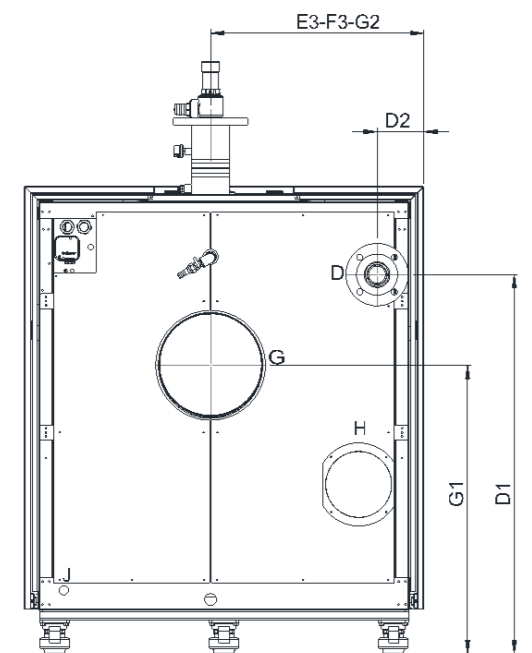
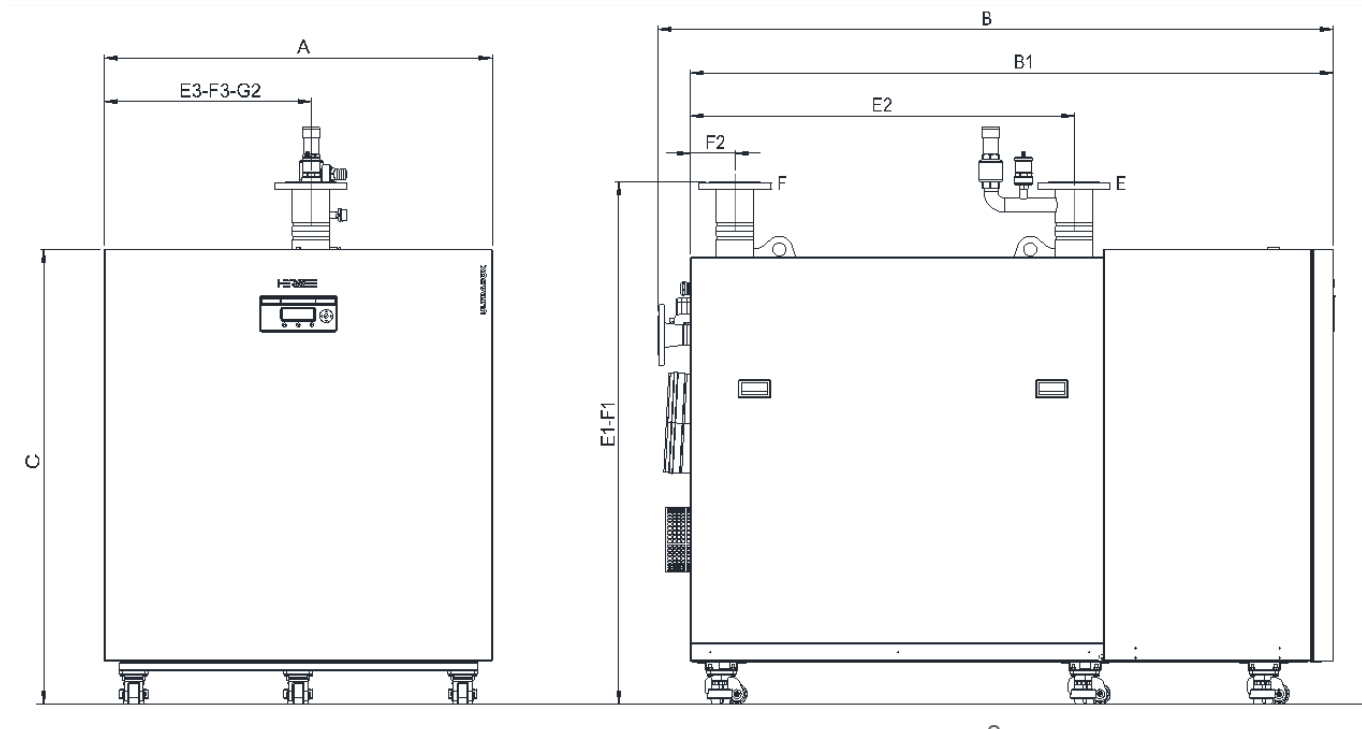
Тип		1600	2000
Номинальная тепловая нагрузка	кВт	от 250,0 до 1498,0	от 313,0 до 1880,0
Номинальная тепловая мощность Тпод./Тобр. = 50/30 °С	кВт	от 267,0 до 1600,0	от 333,0 до 2000,0
Номинальная тепловая мощность Тпод./Тобр. = 80/60 °С	кВт	от 243,0 до 1456,0	от 305,0 до 1833,0
Диапазон модуляции	%	17-100	17-100
КПД при Тпод./Тобр. = 50/30 °С	%	106,80/106,80	106,40/106,40
КПД при Тпод./Тобр. = 80/60 °С	%	97,20/97,20	97,50/97,50
Рабочее давление теплоносителя	бар	0,8/6,0	0,8/6,0
Объемный расход теплоносителя минимальный/номинальный	м³/ч	11,6/69,5	14,5/86,8
Сопротивление котла при номинальном расходе	кПа	54,0	57,0
Максимальная температура подачи	°С	90	90
Настройка аварийного термостата STB	°С	105	105
Водяной объем теплообменника	л	171,4	204,7
Тип газа		G20	G20
Давление газа (G20)	мбар	20	20
Схемы дымоудаления		B23/C43/C53/C63/C83	
Давление уходящих газов	Па	300	320
Расход дымовых газов	г/с	105/625	130/768
Выбросы CO <sub>2</sub>	%	8,7/9,0	8,7/9,0
Выбросы CO, макс	ppm	86	86
Содержание O <sub>2</sub>	%	5,0/4,8	5,0/4,8
Температура уходящих газов при Тпод./Тобр. = 80/60 °С	°С	65,10/66,10	67,60/68,60
Температура уходящих газов при Тпод./Тобр. = 50/30 °С	°С	37,40/36,30	39,90/32,80
Класс NO <sub>x</sub>		6	6
Значение NO <sub>x</sub>	мг/кВтч	33	34
Потребление газа	м³/ч	26,1/156,2	32,6/196,0
Подключения подающей/обратной магистрالی	DN	100/100	100/100
Подключения входа воздуха / линии удаления газов	мм	200/350	200/350
Подключение газовой линии	мм	DN65	DN65
Электропитание	В/Гц	400/50	400/50
Потребляемая электрическая мощность (макс.)	Вт	5800	6500
Материал теплообменника		Нерж.сталь	Нерж.сталь
Класс энергоэффективности		A	A
Уровень звуковой мощности (Lwa)	dB(A)	84,2	86,2
Уровень звукового давления (на расстоянии 1 м)	dB(A)	76,2	78,2
Размеры (ШxГxВ)	мм	1184x2552x1385	1184x2912x1385
Масса	кг	1260	1570

## Основные элементы



- 1 – Вентилятор
- 2 – Газовая арматура
- 3 – Контроллер и панель управления
- 4 – Теплообменник из нержавеющей стали
- 5 – Электрод ионизации
- 6 – Электрод розжига
- 7 – Трансформатор розжига
- 8 – Аварийный термостат STB
- 9 – Датчик давления
- 10 – Датчик температуры подающей магистрали (NTC)
- 11 – Датчик температуры обратной магистрали (NTC)
- 12 – Автоматический воздухоотводчик

- 13 – Датчик дымовых газов
- 14 – Патрубок дымохода
- 15 – Сифон
- 16 – Подключение подающей магистрали
- 17 – Подключение обратной магистрали
- 18 – Подключение газа
- 19 – Вход воздуха
- 20 – Трубка Вентури
- 21 – Датчик сифона
- 22 – Предохранительный клапан
- 23 – Сливной кран
- 24 – Слив конденсата



ULTRABOX		1600	2000
A (Ш.)	MM	1184	1184
B (Д.)	MM	2522	2912
B1	MM	2455	2815
C (В.)	MM	1385	1385
D (Подкл. газа)		DN65(PN16)	DN65(PN16)
D1	MM	1124	1124
D2	MM	139	139
E (Подающ.)		DN100(PN16)	DN100(PN16)
E1	MM	1588	1588
E2	MM	1584	1925
E3	MM	632	632
F (Обратн.)		DN100(PN16)	DN100(PN16)
F1	MM	1588	1588
F2	MM	137	137
F3	MM	632	632
G (Дымоход)	MM	Ø350	Ø350
G1	MM	855	855
G2	MM	632	632
H (Вход воздух.)	MM	Ø200	Ø200
J (Дренаж)	MM	Ø25	Ø25

## Циркуляционный насос

Насосы не входят в комплект котлов модели **ULTRABOX**. Первичные насосы, которые подбираются в соответствии с гидравлическим сопротивлением котла, предлагаются компанией Hermes в качестве опции.

Если предполагается использовать сторонний первичный насос, насос должен быть выбран в соответствии со значениями, приведенными в таблице.



Использование неподходящего первичного насоса может привести к неэкономичной эксплуатации и повреждению котла и вашей установки. Производитель не несет ответственности за ущерб, который может возникнуть в результате таких ситуаций.

Первичный насос должен быть установлен на обратном трубопроводе (см. Примеры схем установок).

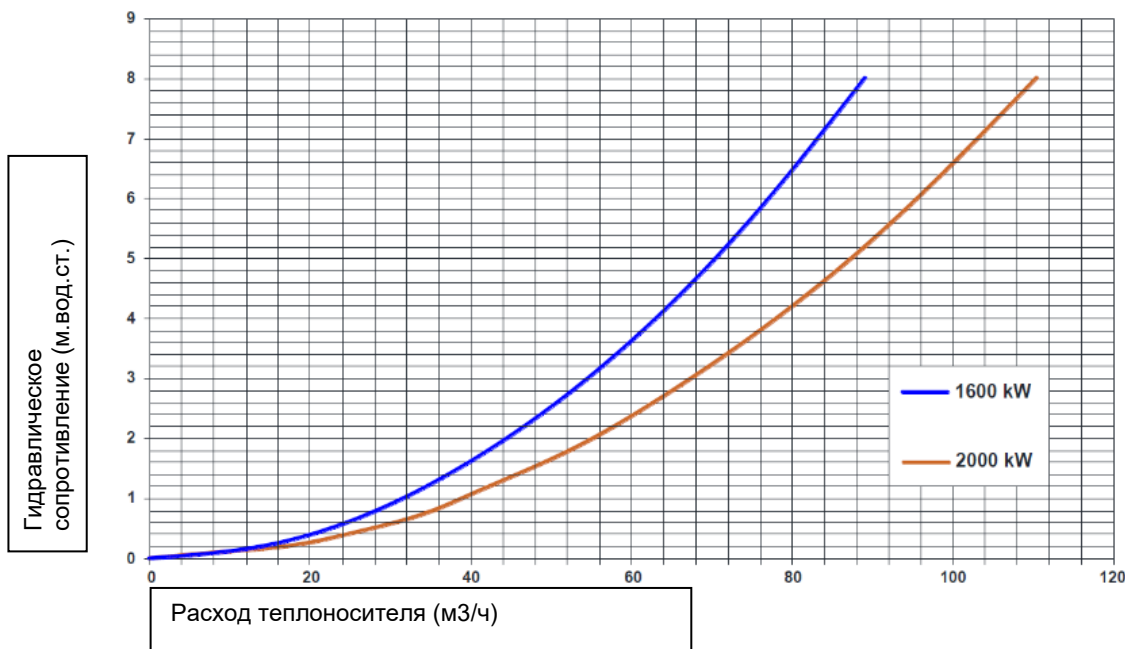
За установку первичных и вторичных насосов и подключение кабелей электропитания отвечают монтажные/механические/электрические бригады.

Электропитание всех первичных и вторичных насосов осуществляется через электрическую панель котлов. Сигнал на включение подается по сигнальному кабелю от клемм Q1-Q2-Q3, расположенных на задней панели котлов (см. Примеры электрических подключений).

Запрещено подключать питание насоса напрямую к клеммам контроллера. Необходимо использовать контактор.

Гидравлическое сопротивление теплообменника

Модель	Мин. расход м <sup>3</sup> /ч	Номин. расход м <sup>3</sup> /ч
<b>ULTRABOX 1600</b>	11,6	69,5
<b>ULTRABOX 2000</b>	14,5	86,8



## Электрические подключения

Для работы котла требуется заземленный источник электрического питания 400В 50Гц (максимальные отклонения должны находиться в пределах от -15% до +10%).

Во время обслуживания и пуска котла электропитание должно быть отключено с помощью автоматического выключателя.

Операции по электрическому подключению должны выполняться квалифицированным персоналом в соответствии с местными нормами и правилами. Электрические подключения котла должны выполняться персоналом, имеющим соответствующие допуски согласно местному законодательству.

Электрические кабели не следует прокладывать вблизи горячих поверхностей (например, горячих трубопроводов).

Соединения L (фазы), N (нейтрали) и заземления должны быть выполнены надлежащим образом

Все кабели должны быть обжаты наконечниками.



Производитель не несет ответственности за ущерб, возникший в случае отсутствующего или неправильно выполненного заземления котла.



Перед подключением к электросети проверьте, соответствует ли сетевое напряжение значениям напряжения, указанным на этикетке котла.

## Гидравлические подключения

При монтаже систем отопления рекомендуется применять трубопроводы, изготовленные из материалов, устойчивых к диффузии кислорода. При использовании материалов, допускающих проникновение кислорода, рекомендуется отделять котловой контур посредством теплообменника.

Применение гидравлического разделителя или разделительного теплообменника для котлов Wallcon Xtreme обязательно!

Расчет параметров циркуляционных насосов котлового контура производить из расчета номинального перепада температуры на котле  $T_1 - T_2 = 20K$ . Максимально допустимый перепад температуры в котловом контуре составляет 30K.

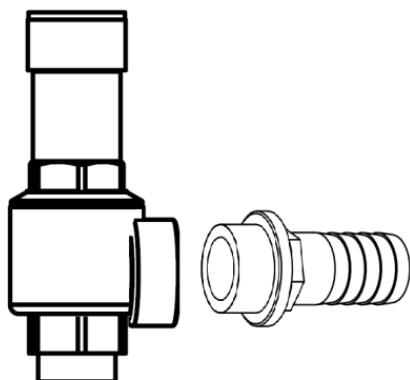
## Расширительный бак

**ULTRABOX** не оснащен расширительным баком. Таким образом подбор внешнего расширительного бака должен быть произведен согласно производительности системы отопления и статического давления.



Рекомендуется устанавливать расширительный бак на обратной магистрали системы отопления.

## Предохранительный клапан



**ULTRABOX** оборудован встроенным предохранительным клапаном. Дренажный шланг от предохранительного клапана должен быть подключен к системе канализации.

Производитель не несет ответственности за повреждения, вызванные попаданием воды в котел или на землю при появлении избыточного давления в отопительной установке.



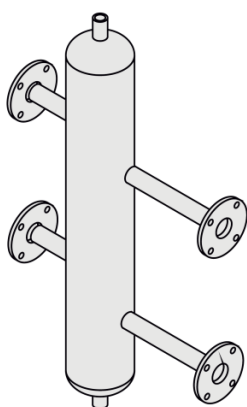
Запрещено использовать предохранительный клапан для опорожнения системы.



Вода из предохранительного клапана может быть очень горячей. Остерегайтесь получения ожогов.



## Гидравлический разделитель



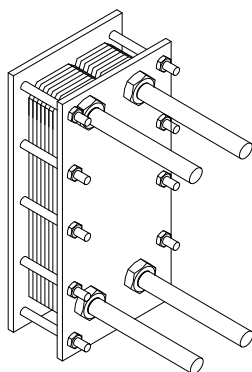
Гидравлический разделитель применяется для компенсации перепадов давления в системах, где используется несколько насосов и/или контуров отопления, для устранения чрезмерной разницы давлений и температур воды на входе и выходе котла и для предотвращения тепловых напряжений в котле.

Размер и диаметры подключений гидравлического разделителя должны быть выбраны корректно. Датчик температуры, установленный в гидравлическом разделителе, определяет температуру общей подачи. На гидравлическом разделителе должен быть установлен автоматический воздухоотводчик.



В случае, если вода в системе загрязненная или коррозионно-активная вместо гидравлического разделителя следует применять пластинчатый теплообменник.

## Пластинчатый теплообменник



Пластинчатый теплообменник – это элемент системы, который физически разделяет систему отопления и водогрейный котел на первичный и вторичный контуры.

Системы отопления, которые частично или полностью состоят из внутрипольного отопления

Старые системы

Системы с грязной, коррозионно-активной, бактериальной и жесткой водой

В отличие от гидравлического разделителя вода из системы отопления никогда не смешивается с водой из отопительного котла. В пластинчатом теплообменнике происходит только передача тепла.

### Рекомендуется к применению в случае:

Если вода в системе очень грязная, жесткая или коррозионно-активная

Если рабочее давление в системе превышает рабочее давление котла

Если часть или вся система требуется для работы при более низких значениях температуры (например, системы подогрева полов)

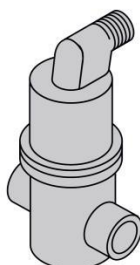


Пластинчатый теплообменник необходимо использовать в следующих случаях, и система должна быть разделена на первичный и вторичный контур:



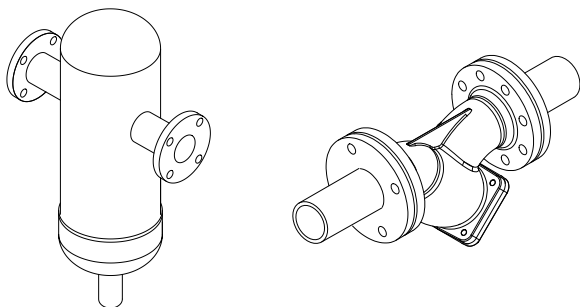
Для максимально эффективной работы важно производить периодический осмотр и обслуживание пластинчатого теплообменника.

## Автоматический воздухоотводчик



Водогрейные конденсационные котлы **ULTRABOX** оборудованы автоматическими воздухоотводчиками.

Однако, для удаления воздуха, который может скапливаться в системе, необходимо установить один или несколько автоматических клапанов сброса воздуха в соответствующих местах установки. В этом отношении необходимо соблюдать местные нормы и правила.



Для удаления грязи и взвешенных частиц из теплоносителя на обратном трубопроводе (перед котлом) следует установить сетчатый фильтр или сепаратор шлама.

**Если этого не сделать, то возможны следующие последствия:**

Эффективность системы снижается  
Повреждение и выход из строя оборудования отопительной установки (насосов, клапанов, теплообменников и т.д.)  
Из-за засорения теплообменника может произойти выход из строя водогрейного котла



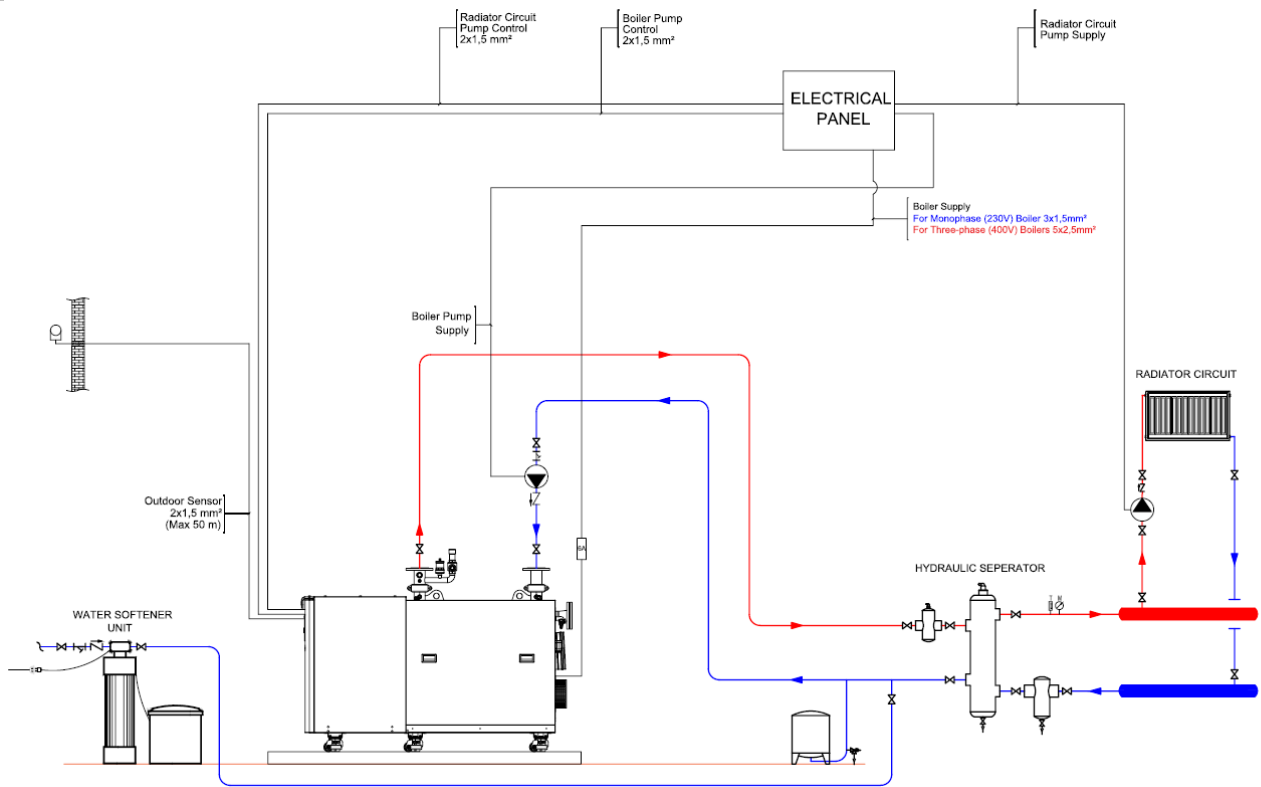
Производитель не несет ответственности за повреждение оборудования по этим причинам



Фильтры и сепараторы, установленные на трубопроводе, должны с достаточной частотой осматриваться и при необходимости очищаться.

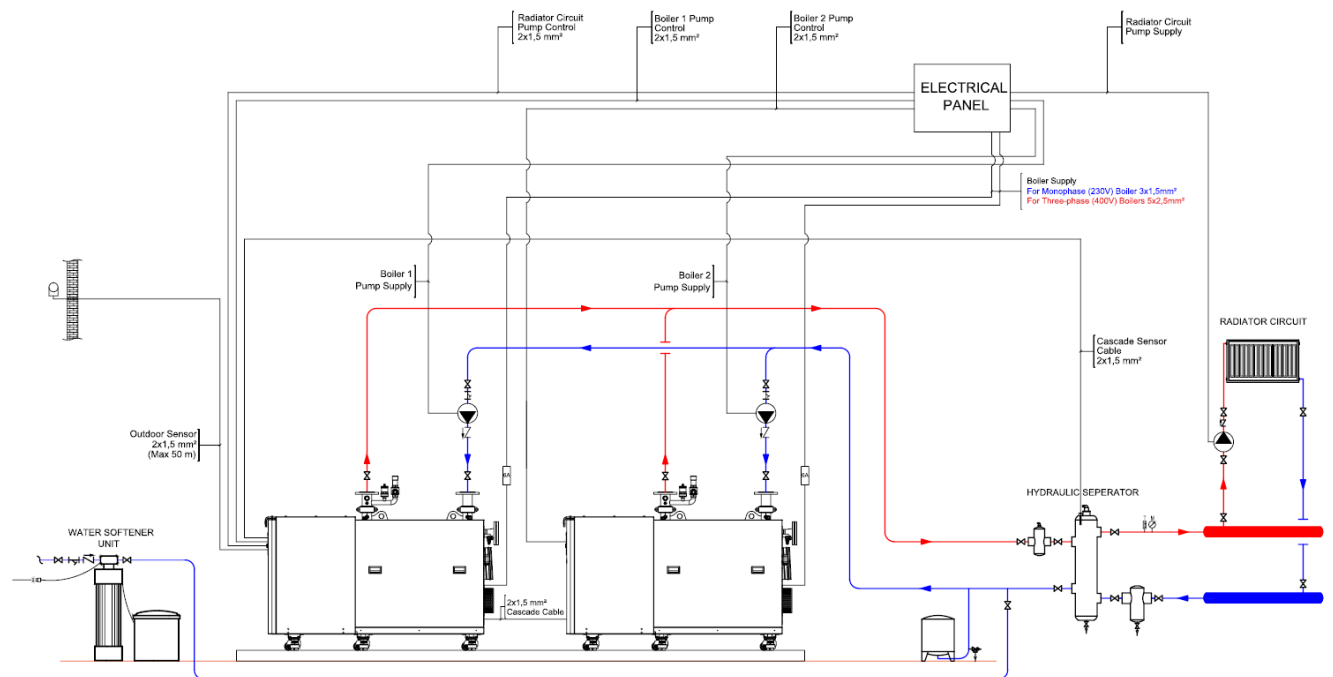
## Примеры схем установок

### Однокотловая установка с гидравлическим разделителем и 1 радиаторным контуром



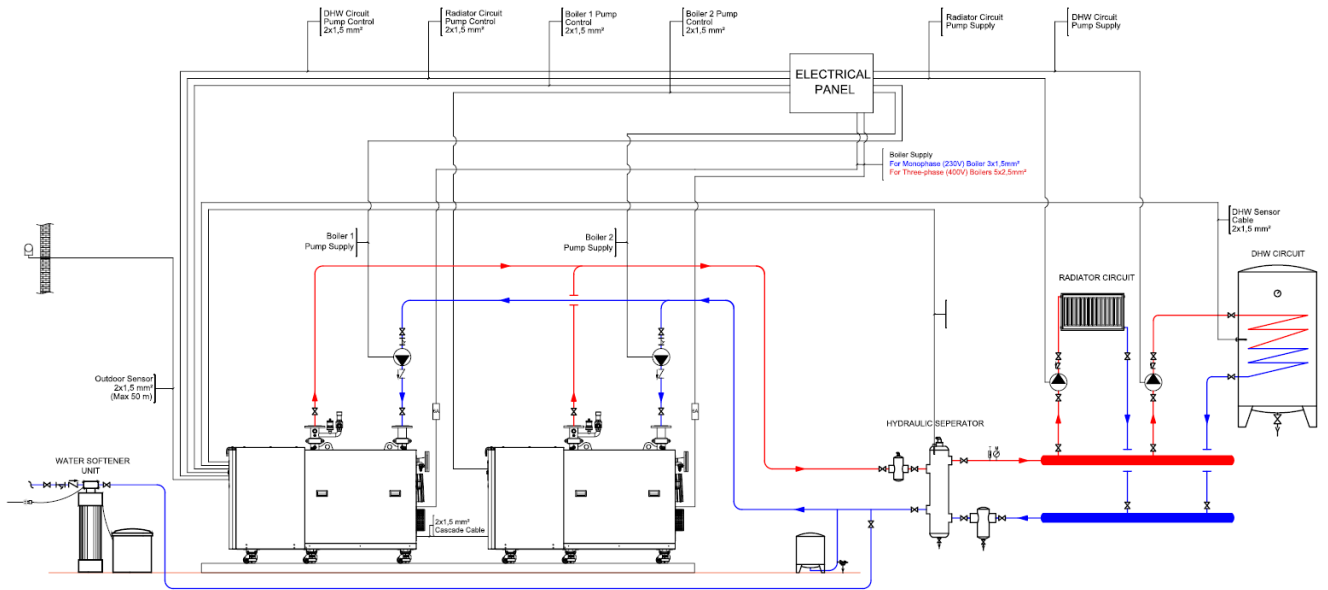
НАСОС	КРАН	ОБРАТНЫЙ КЛАПАН	ГРЯЗЕВОЙ ФИЛЬТР	ДАТЧИК ТЕМПЕРАТУРЫ	НАРУЖНЫЙ ДАТЧИК	АВТОМАТИЧЕСКИЙ ВОЗДУХООТВЕДЧИК	ТЕРМОМЕТР	МАНОМЕТР	СЕРОСНОЙ КЛАПАН	СЛИВ	СЕПАРАТОР ВОЗДУХА	ШЛАМО-УЛОВИТЕЛЬ	РАСШИРИТЕЛЬНЫЙ БАК	3-ХОДОВОЙ КЛАПАН	РЕГУЛЯТОР ДАВЛЕНИЯ ГАЗА

### Установка из 2 котлов в каскаде с 1 контуром радиаторного отопления и гидравлическим разделителем



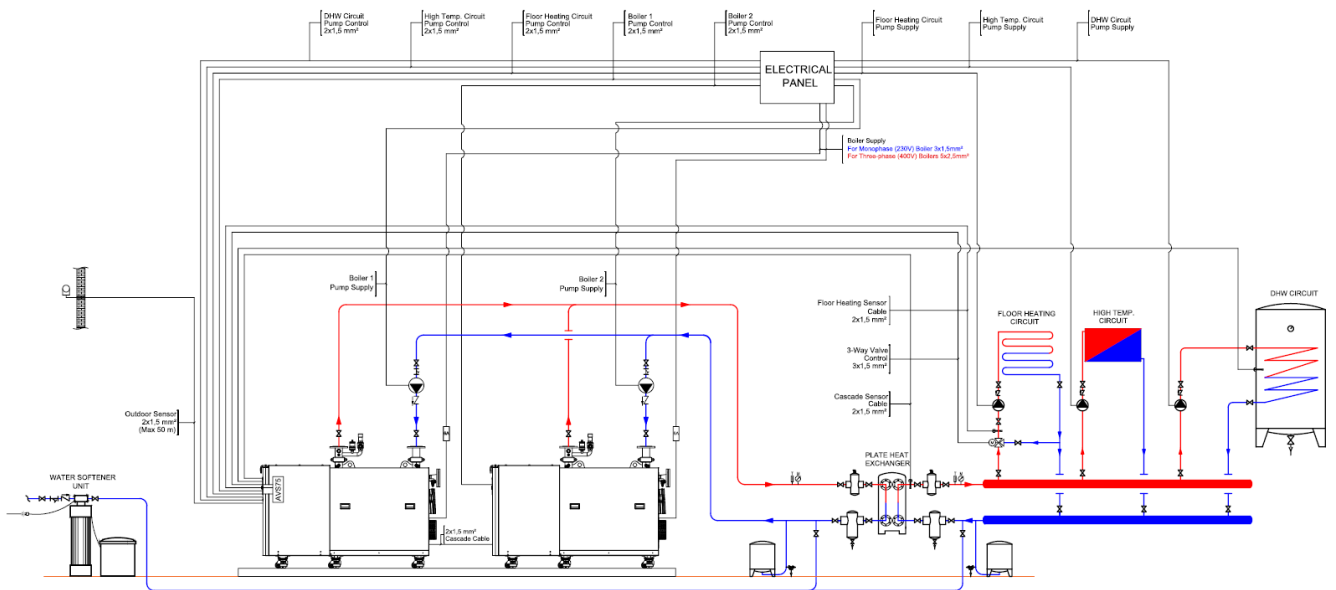
НАСОС	КРАН	ОБРАТНЫЙ КЛАПАН	ГРЯЗЕВОЙ ФИЛЬТР	ДАТЧИК ТЕМПЕРАТУРЫ	НАРУЖНЫЙ ДАТЧИК	АВТОМАТИЧЕСКИЙ ВОЗДУХООТВЕДЧИК	ТЕРМОМЕТР	МАНОМЕТР	СЕРОСНОЙ КЛАПАН	СЛИВ	СЕПАРАТОР ВОЗДУХА	ШЛАМО-УЛОВИТЕЛЬ	РАСШИРИТЕЛЬНЫЙ БАК	3-ХОДОВОЙ КЛАПАН	РЕГУЛЯТОР ДАВЛЕНИЯ ГАЗА

**Установка из 2 котлов в каскаде с 1 контуром радиаторного отопления и контуром ГВС с гидравлическим разделителем**



НАСОС	КРАН	ОБРАТНЫЙ КЛАПАН	ГРЯЗЕВОЙ ФИЛЬТР	ДАТЧИК ТЕМПЕРАТУРЫ	НАРУЖНЫЙ ДАТЧИК	АВТОМАТИЧЕСКИЙ ВОДОКОНТРОЛЬЩИК	ТЕРМОМЕТР	МАНОМЕТР	СЕРОСНОЙ КЛАПАН	СЛИВ	СЕПАРАТОР ВОЗДУХА	ШЛАМО-УЛОВИТЕЛЬ	РАСШИРИТЕЛЬНЫЙ БАК	3-ХОДОВОЙ КЛАПАН	РЕГУЛЯТОР ДАВЛЕНИЯ ГАЗА

**Установка из 2 котлов в каскаде с 1 контуром радиаторного отопления, 1 контуром теплого пола и контуром ГВС с разделительным теплообменником**



НАСОС	КРАН	ОБРАТНЫЙ КЛАПАН	ГРЯЗЕВОЙ ФИЛЬТР	ДАТЧИК ТЕМПЕРАТУРЫ	НАРУЖНЫЙ ДАТЧИК	АВТОМАТИЧЕСКИЙ ВОДОКОНТРОЛЬЩИК	ТЕРМОМЕТР	МАНОМЕТР	СЕРОСНОЙ КЛАПАН	СЛИВ	СЕПАРАТОР ВОЗДУХА	ШЛАМО-УЛОВИТЕЛЬ	РАСШИРИТЕЛЬНЫЙ БАК	3-ХОДОВОЙ КЛАПАН	РЕГУЛЯТОР ДАВЛЕНИЯ ГАЗА

## Требования к качеству теплоносителя

Отнеситесь внимательно к следующим требованиям, касающимся качества воды. Это в значительной степени уменьшит проблемы, которые могут возникнуть в течение срока службы котла и обеспечит непрерывную эффективную работу отопительной установки.

Трубы и компоненты системы должны быть тщательно промыты перед запуском.

В старых системах следует удалять из системы оксиды железа, шлам, осадок и т.д.



Неисправности, которые могут возникнуть из-за несоответствия качества теплоносителя требованиям в таблице ниже, не будут рассматриваться как гарантия.

Вода в системе должна быть проанализирована на предмет содержания солей жесткости, pH, содержание железа и электропроводимость.



Если система отопления эксплуатируется полностью или частично с системой внутрипольного отопления, то должен быть использован пластинчатый теплообменник для разделения контуров на первичный и вторичный

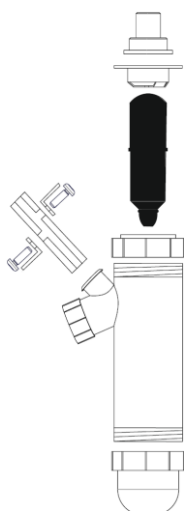
	Общая жесткость, °d	pH	Железо (не растворенное), ppm	Проводимость, мкрСм/см
<b>Нержавеющий теплообменник</b>	1,0	7,5 – 9,5	<10	≤2000

### Динамическая и химическая промывка:

В новых системах, во избежание попадания в теплоноситель загрязняющих веществ (металлическая стружка, масла и смазки, строительные отходы), процедура промывки системы является обязательной. Аналогичным образом, при переоборудовании старых систем обязательно выполнять промывку, но без протока теплоносителя через котел.

Для промывки трубопроводов допускается использовать средства на нейтральной основе, не содержащие кислот и щелочей.

## Линия отвода конденсата



Конденсат, образующийся в процессе сгорания, сливается в систему канализации через сифон и дренажный шланг. Подключение дренажного шланга к системе канализации должно быть выполнено с разрывом струи.

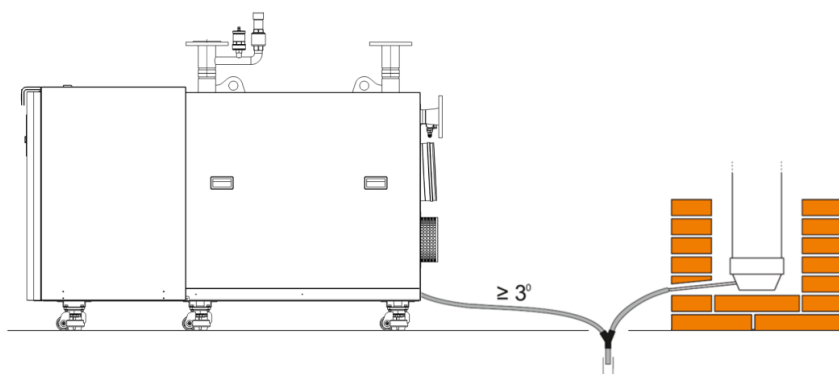
Конденсат – это кислая и коррозионно-активная среда (pH ≈ 2). Поэтому все элементы дренажной системы должны быть выполнены из полипропиленовых труб. Линия отвода конденсата должна быть максимально короткой. По соображениям охраны здоровья и охраны окружающей среды конденсат не должен контактировать с людьми, животными или растениями.

Линия отвода конденсата не должна быть подключена к системе ливневой канализации.

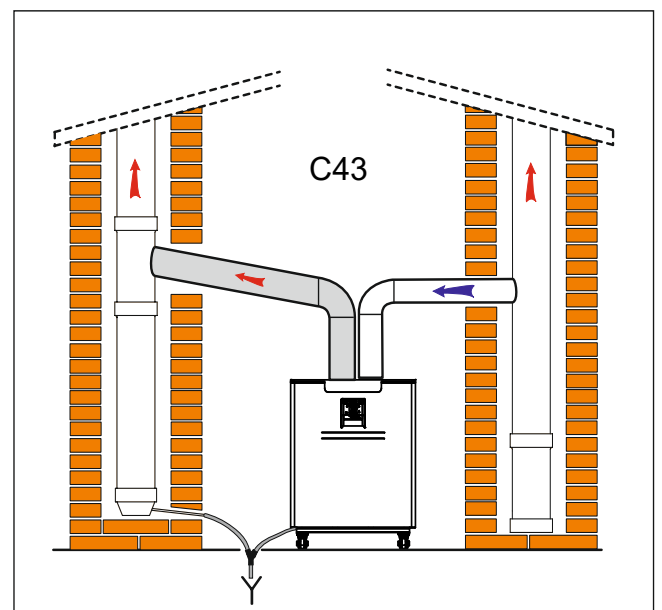
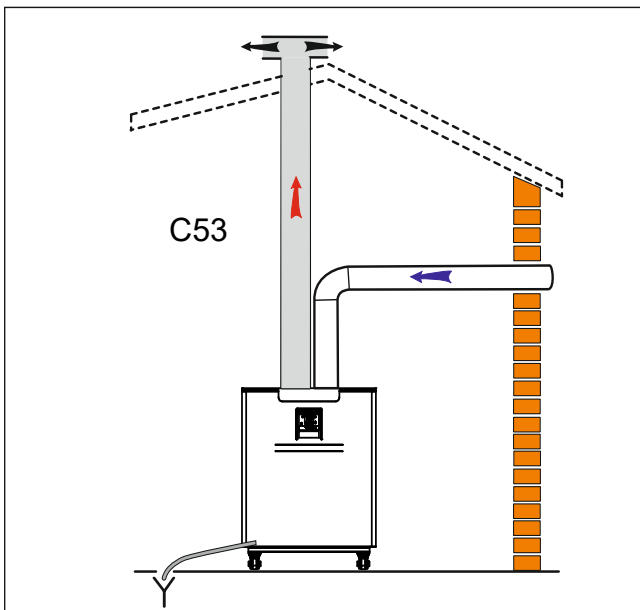
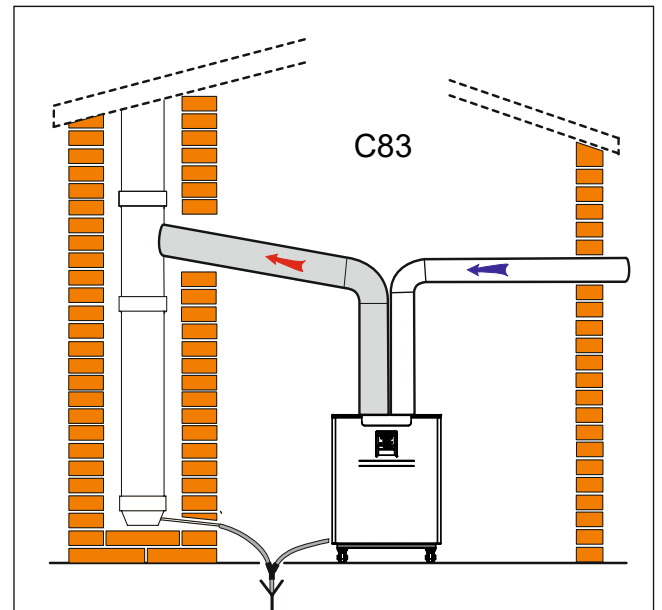
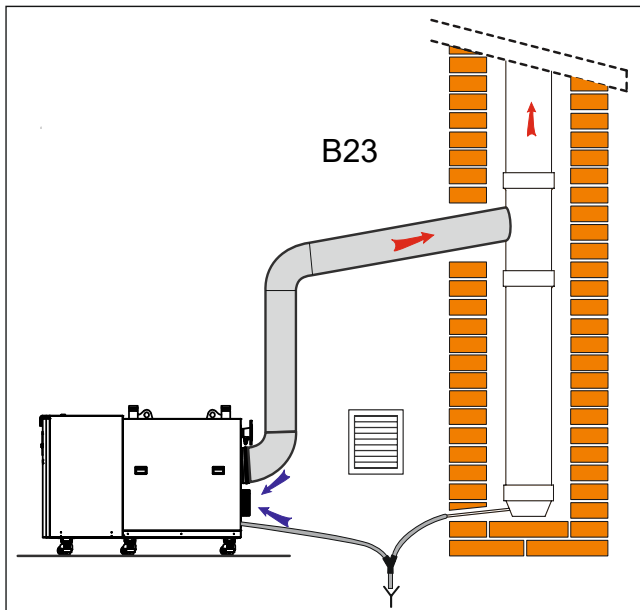
Линия отвода конденсата должна быть проложена с уклоном минимум 3%.

Системы общей мощностью 200 кВт и более должны быть оснащены нейтрализатором конденсата.

При сливе конденсата в систему канализации следует руководствоваться местными нормами и правилами.



## Типы дымоходов





Оставляем за собой право на технические изменения

Производитель:  
Gassero Isi Teknolojileri Sanayi Limited Sirketi  
Istanbul Endustri ve Ticaret Serbest Bolgesi  
4.Sokak, No:8, 34957  
Tuzla / Istanbul / TURKEY

ООО "Гермес"  
141014, Московская область, г. Мытищи,  
улица Центральная, строение 20Б, офис 815  
тел. +7 (495) 663 21 11  
факс. +7 (495) 663 21 12  
<https://hermes-industries.ru/>