

Технический паспорт

Номер заказа и цены см. в прайс-листе

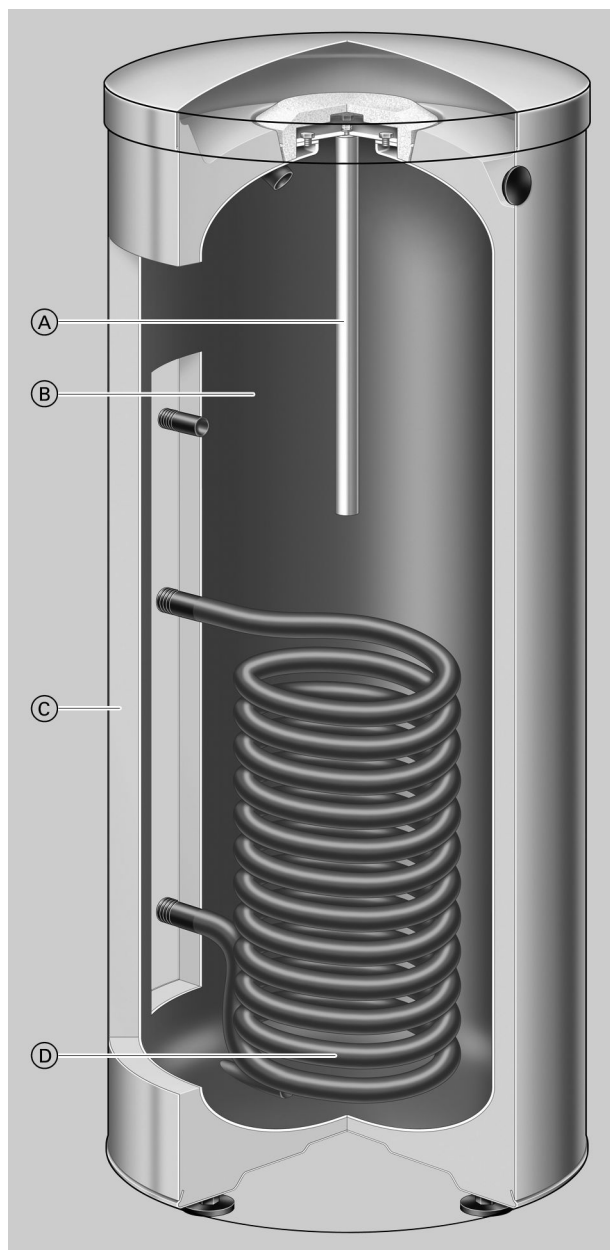
**VITOCCELL 100-V** Тип CVAВертикальный емкостный водонагреватель
стальной, с эмалевым покрытием "Ceraprotect"

Информация об изделии

"Напольное" решение для экономного приготовления горячей воды. Емкостный водонагреватель Vitocell 100-V в вертикальном исполнении поставляется с водонаполнением до 1000 л.

Основные преимущества

- Коррозионно-стойкий стальной бак водонагревателя с внутренним эмалевым покрытием "Ceraprotect".
 - Дополнительная защита с помощью магниевого анода, анод с питанием от внешнего источника поставляется в качестве принадлежности.
 - Нагрев всего объема воды с помощью змеевика, достигающего дна водонагревателя.
 - Высокий уровень комфорта при приготовлении горячей воды благодаря быстрому и равномерному нагреву воды с помощью змеевика большого размера.
 - Незначительные тепловые потери благодаря высокоэффективной круговой теплоизоляции.
- Универсальное применение – при повышенной потребности в горячем водоснабжении можно соединить несколько емкостных водонагревателей Vitocell 100-V в батарее посредством коллекторов.
 - По желанию возможна поставка или дополнительная установка электронагревательной вставки (объемом свыше 300 л).
 - Для облегчения подачи на место установки водонагреватели Vitocell 100-V объемом свыше 500 л оснащены съемной теплоизоляцией.



- Ⓐ Магнийевый анод или анод с питанием от постороннего источника
- Ⓑ Стальной водонагреватель с внутренним эмалевым покрытием "Ceraprotect"
- Ⓒ Высокоэффективная круговая теплоизоляция
- Ⓓ Нагрев всего объема воды с помощью змеевика, достигающего дна водонагревателя.

Технические характеристики Vitocell 100-V - отдельный прибор

Для приготовления горячей воды в сочетании с водогрейными котлами и системами централизованного отопления, по выбору с электронагревательной вставкой в качестве дополнительного оборудования для емкостного водонагревателя объемом 300 и 500 л.

- Рабочее давление в греющем контуре до 25 бар (2,5 МПа)
- Рабочее давление в контуре ГВС до 10 бар (1,0 МПа)

Пригодна для следующих установок:

- Температура контура ГВС до 95 °С
- Температура подающей магистрали греющего контура до 160 °С

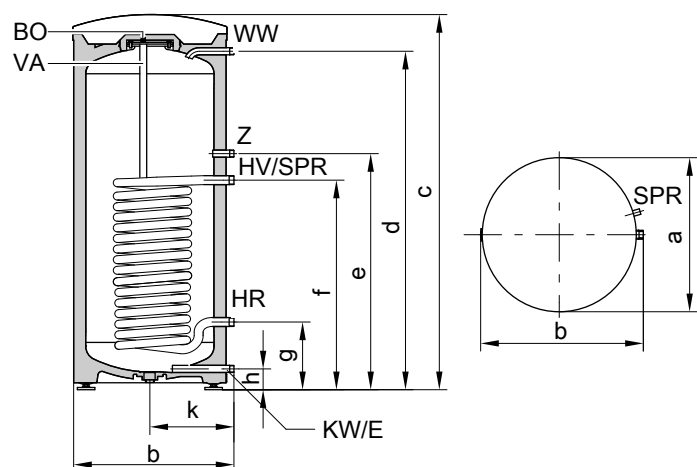
Объем	л	160	200	300	500	750	1000	
Регистрационный номер по DIN		9W241/11-13 MC/E						
Долговременная мощность при нагреве воды в контуре ГВС с 10 до 45 °С и температуре подающей магистрали теплоносителя	90 °С	кВт	40	40	53	70	123	136
		л/ч	982	982	1302	1720	3022	3341
... при указанном ниже расходе теплоносителя	80 °С	кВт	32	32	44	58	99	111
		л/ч	786	786	1081	1425	2432	2725
	70 °С	кВт	25	25	33	45	75	86
		л/ч	614	614	811	1106	1843	2113
	60 °С	кВт	17	17	23	32	53	59
		л/ч	417	417	565	786	1302	1450
	50 °С	кВт	9	9	18	24	28	33
		л/ч	221	221	442	589	688	810
Долговременная мощность при нагреве воды в контуре ГВС с 10 до 60 °С и температуре подающей магистрали теплоносителя	90 °С	кВт	36	36	45	53	102	121
		л/ч	619	619	774	911	1754	2081
... при указанном ниже расходе теплоносителя	80 °С	кВт	28	28	34	44	77	91
		л/ч	482	482	584	756	1324	1565
	70 °С	кВт	19	19	23	33	53	61
		л/ч	327	327	395	567	912	1050
Расход теплоносителя при указанной долговременной мощности		м ³ /ч	3,0	3,0	3,0	3,0	5,0	5,0
Затраты тепла на поддержание готовно- сти $Q_{вс}$ при разности температур 45 К (результаты измерений согласно DIN 4753-8).		кВтч/ 24 ч	1,50	1,70	2,20	2,50	3,50	3,90
Размеры								
Длина (\varnothing)								
– с теплоизоляцией	a	мм	581	581	633	859	960	1060
– без теплоизоляции		мм	—	—	—	650	750	850
Ширина								
– с теплоизоляцией	b	мм	608	608	705	923	1045	1145
– без теплоизоляции		мм	—	—	—	837	947	1047
Высота								
– с теплоизоляцией	c	мм	1189	1409	1746	1948	2106	2166
– без теплоизоляции		мм	—	—	—	1844	2005	2060
Кантовальный размер								
– с теплоизоляцией		мм	1260	1460	1792	—	—	—
– без теплоизоляции		мм	—	—	—	1860	2050	2100
Монтажная высота		мм	—	—	—	2045	2190	2250
Масса в сборе с теплоизоляцией		кг	86	97	151	181	295	367
Объем теплоносителя		л	5,5	5,5	10,0	12,5	24,5	26,8
Теплообменная поверхность		м ²	1,0	1,0	1,5	1,9	3,7	4,0
Патрубки (наружная резьба)								
Подающ. и обрат. магистраль ОК	R		1	1	1	1	1¼	1¼
Холодная вода, горячая вода	R		¾	¾	1	1¼	1¼	1¼
Циркуляция	R		¾	¾	1	1	1¼	1¼

Указание по долговременной мощности

При проектировании установки для работы с указанной или рассчитанной долговременной мощностью необходимо предусмотреть соответствующий насос. Указанная долговременная мощность достигается только при условии, если номинальная тепловая производительность водогрейного котла \geq долговременной мощности.

Технические характеристики Vitocell 100-V - отдельный прибор (продолжение)

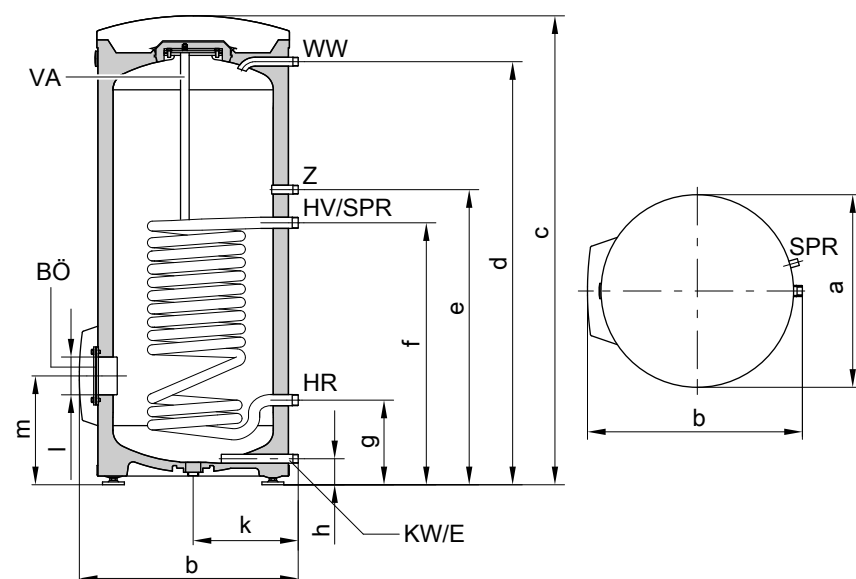
Объем 160 и 200 литров



- | | | | |
|-----|--|----|-------------------------|
| BO | Отверстие для визуального контроля и чистки | VA | Магниевый защитный анод |
| E | Опорожнение | WW | Горячая вода |
| HR | Обратная магистраль греющего контура | Z | Циркуляция |
| HV | Подающая магистраль греющего контура | | |
| KW | Холодная вода | | |
| SPR | Датчик температуры емкостного водонагревателя для регулирования температуры водонагревателя или терморегулятор | | |

Объем	л	160	200
Длина (∅)	a	581	581
Ширина	b	608	608
Высота	c	1189	1409
	d	1050	1270
	e	884	884
	f	634	634
	g	249	249
	h	72	72
	k	317	317

Объем 300 литров



- | | | | |
|----|---|----|--------------------------------------|
| BO | Отверстие для визуального контроля и чистки | HV | Подающая магистраль греющего контура |
| E | Опорожнение | KW | Холодная вода |
| HR | Обратная магистраль греющего контура | | |

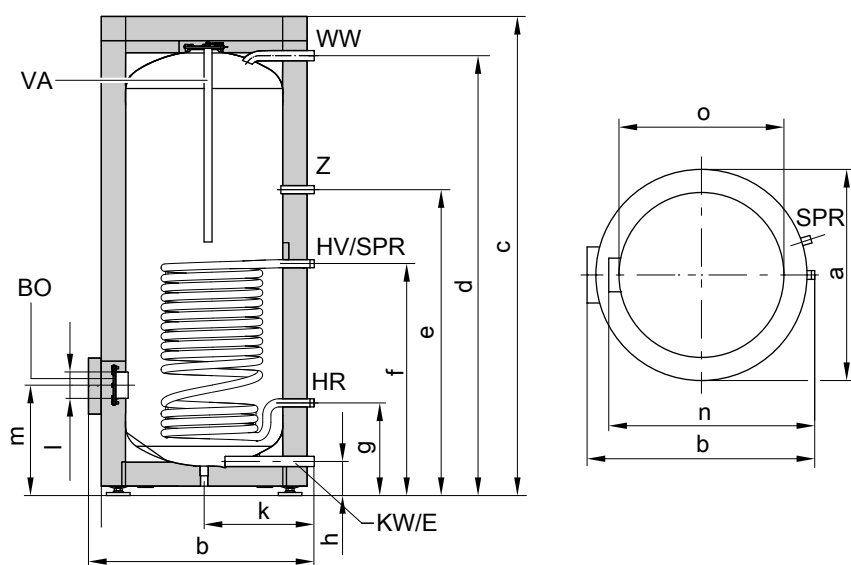
Технические характеристики Vitocell 100-V - отдельный прибор (продолжение)

SPR Датчик температуры емкостного водонагревателя для регулирования температуры водонагревателя или терморегулятор

VA Магнийевый защитный анод
WW Горячая вода
Z Циркуляция

Объем	л		300
Длина (∅)	a	мм	633
Ширина	b	мм	705
Высота	c	мм	1746
	d	мм	1600
	e	мм	1115
	f	мм	875
	g	мм	260
	h	мм	76
	k	мм	343
	л	мм	∅ 100
	m	мм	333

Объем 500 литров



BO Отверстие для визуального контроля и чистки
E Опорожнение
HR Обратная магистраль греющего контура
HV Подающая магистраль греющего контура
KW Холодная вода

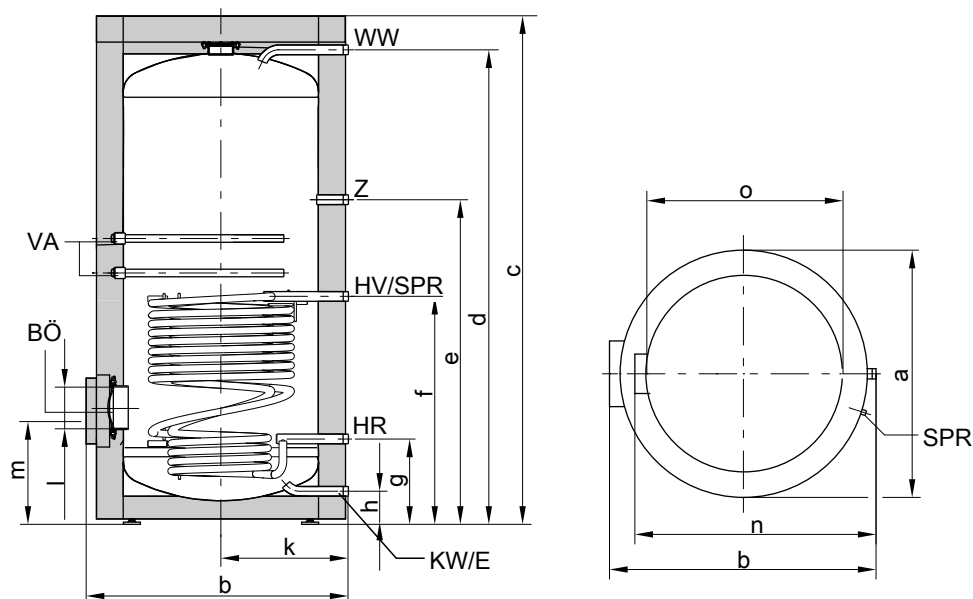
VA Магнийевый защитный анод
WW Горячая вода
Z Циркуляция

SPR Датчик температуры емкостного водонагревателя для регулирования температуры водонагревателя или терморегулятор

Объем	л		500
Длина (∅)	a	мм	859
Ширина	b	мм	923
Высота	c	мм	1948
	d	мм	1784
	e	мм	1230
	f	мм	924
	g	мм	349
	h	мм	107
	k	мм	455
	л	мм	∅ 100
	m	мм	422
	n	мм	837
без теплоизоляции	o	мм	∅ 650

Технические характеристики Vitocell 100-V - отдельный прибор (продолжение)

Объем 750 и 1000 литров



BÖ Отверстие для визуального контроля и чистки
 E Опорожнение
 HR Обратная магистраль греющего контура
 HV Подающая магистраль греющего контура
 KW Холодная вода
 SPR Датчик температуры емкостного водонагревателя для регулирования температуры водонагревателя или терморегулятор

VA Магниевый защитный анод
 WW Горячая вода
 Z Циркуляция

Объем	l	750	1000	
Длина (∅)	a	мм	960	1060
Ширина	b	мм	1045	1145
Высота	c	мм	2106	2166
	d	мм	1923	2025
	e	мм	1327	1373
	f	мм	901	952
	g	мм	321	332
	h	мм	104	104
	k	мм	505	555
	l	мм	∅ 180	∅ 180
	m	мм	457	468
	n	мм	947	1047
без теплоизоляции	o	мм	∅ 750	∅ 850

Коэффициент мощности N_L

Согласно DIN 4708.

Температура запаса воды в емкостном водонагревателе T_{sp} = температура на входе холодной воды + 50 K ^{+5 K/-0 K}

Объем	л	160	200	300	500	750	1000
Коэффициент мощности N_L при температуре подающей магистрали греющего контура							
90 °C		2,5	4,0	9,7	21,0	40,0	45,0
80 °C		2,4	3,7	9,3	19,0	34,0	43,0
70 °C		2,2	3,5	8,7	16,5	26,5	40,0

Технические характеристики Vitocell 100-V - отдельный прибор (продолжение)

Указания к коэффициенту мощности N_L

Коэффициент мощности N_L меняется в зависимости от температуры запаса воды в емкостном водонагревателе T_{sp} .

Нормативные показатели

- $T_{sp} = 60\text{ °C} \rightarrow 1,0 \times N_L$
- $T_{sp} = 55\text{ °C} \rightarrow 0,75 \times N_L$
- $T_{sp} = 50\text{ °C} \rightarrow 0,55 \times N_L$
- $T_{sp} = 45\text{ °C} \rightarrow 0,3 \times N_L$

Кратковременная производительность (10-минутная)

Относительно коэффициента мощности N_L .

Нагрев воды в контуре ГВС с 10 до 45 °C.

Объем	л	160	200	300	500	750	1000
Кратковременная производительность (л/10 мин) при температуре подачи теплоносителя							
90 °C		210	262	407	618	898	962
80 °C		207	252	399	583	814	939
70 °C		199	246	385	540	704	898

Макс. расход воды (10-минутный)

Относительно коэффициента мощности N_L .

С догревом.

Нагрев воды в контуре ГВС с 10 до 45 °C.

Объем	л	160	200	300	500	750	1000
Макс. расход воды (л/мин) при температуре подающей магистрали греющего контура							
90 °C		21	26	41	62	90	96
80 °C		21	25	40	58	81	94
70 °C		20	25	39	54	70	90

Возможный расход воды

Водонагреватель нагревается до 60 °C.

Без догрева.

Объем	л	160	200	300	500	750	1000
Норма водозабора	л/мин	10	10	15	15	20	20
Возможный расход воды	л	120	145	240	420	615	835
Вода с $t = 60\text{ °C}$ (постоянно)							

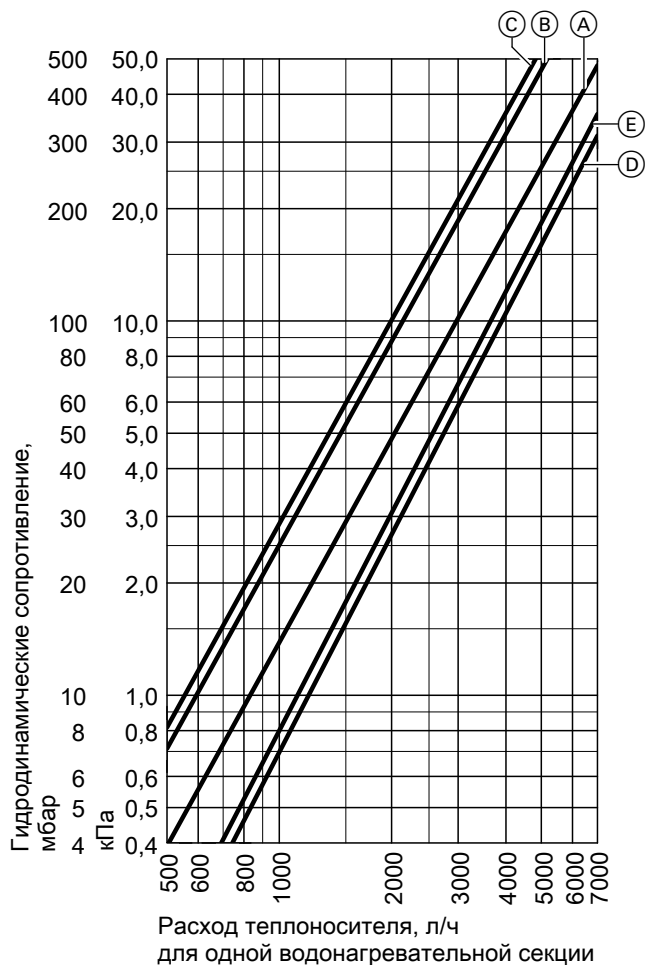
Время нагрева

Приведенные данные о времени нагрева достигаются только в том случае, если при соответствующей температуре подачи и нагреве воды в контуре контура ГВС с 10 до 60 °C обеспечена максимальная долговременная мощность емкостного водонагревателя.

Объем	л	160	200	300	500	750	1000
Время нагрева (мин) при температуре подачи греющего контура							
90 °C		19	19	23	28	24	36
80 °C		24	24	31	36	33	46
70 °C		34	37	45	50	47	71

Технические характеристики Vitocell 100-V - отдельный прибор (продолжение)

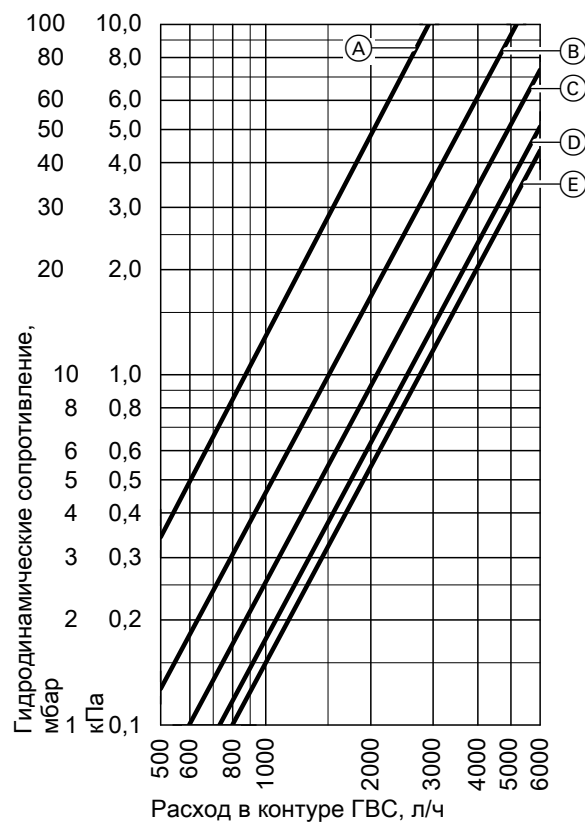
Гидродинамическое сопротивление



Гидродинамическое сопротивление греющего контура

- (A) Объем 160 и 200 литров
- (B) Объем 300 литров

- (C) Объем 500 литров
- (D) Объем 750 литров
- (E) Объем 1000 литров



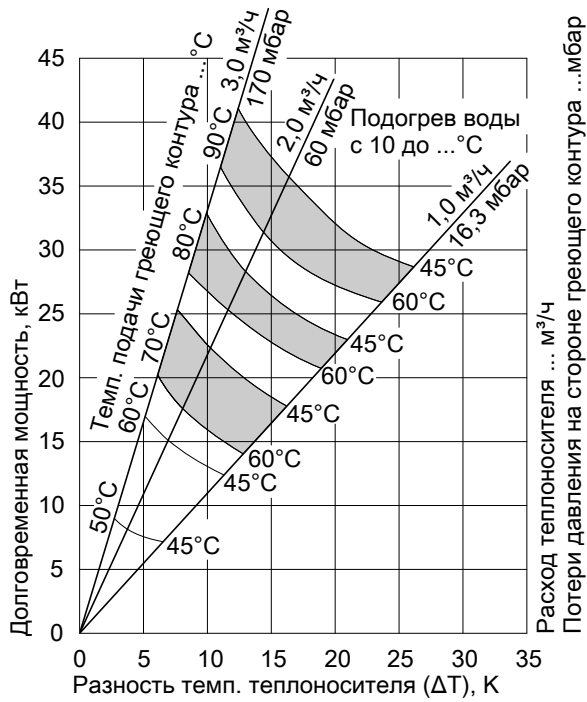
Гидродинамическое сопротивление в контуре ГВС

- (A) Объем 160 и 200 литров
- (B) Объем 300 литров
- (C) Объем 500 литров
- (D) Объем 750 литров
- (E) Объем 1000 литров

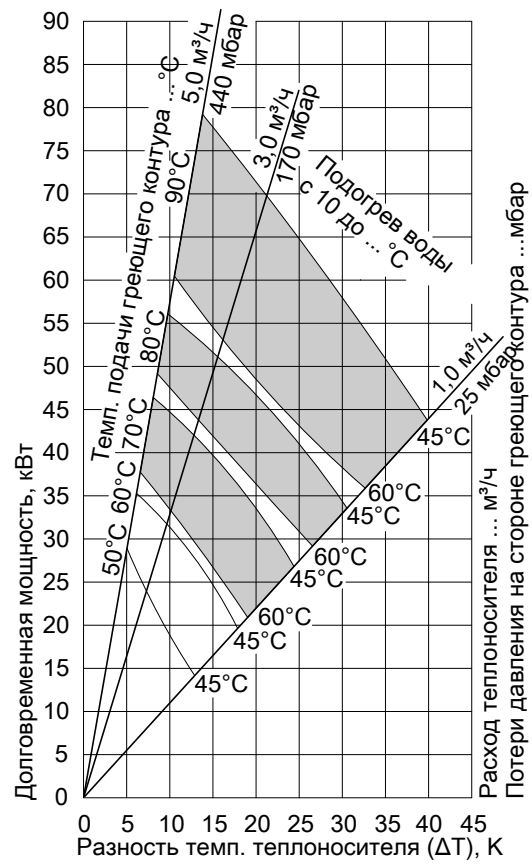
Технические характеристики Vitocell 100-V - отдельный прибор (продолжение)

Долговременная мощность

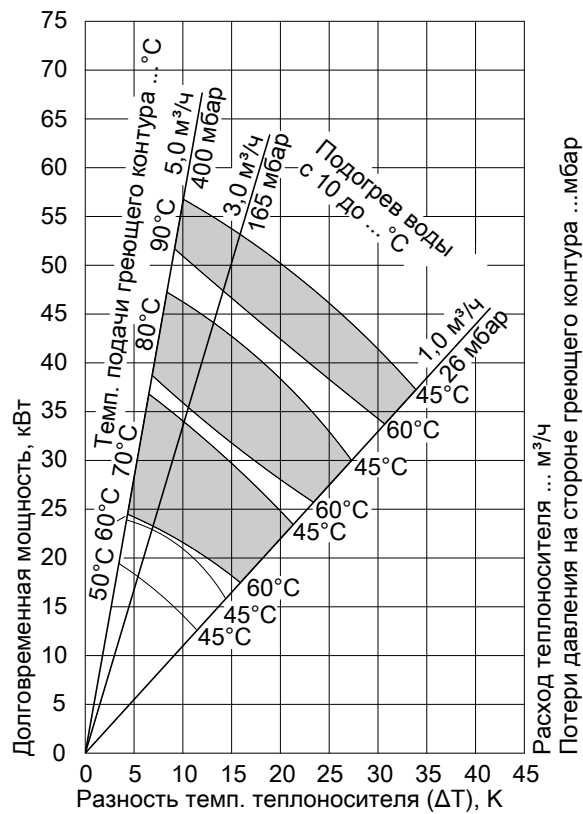
Vitocell 100-V, объем 160 и 200 л



Vitocell 100-V объемом 500 л



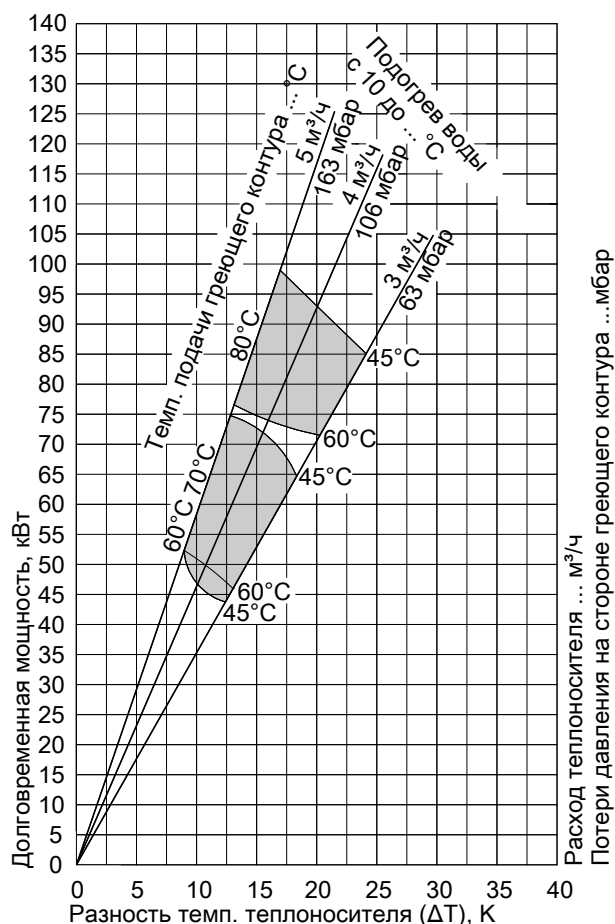
Vitocell 100-V объемом 300 л



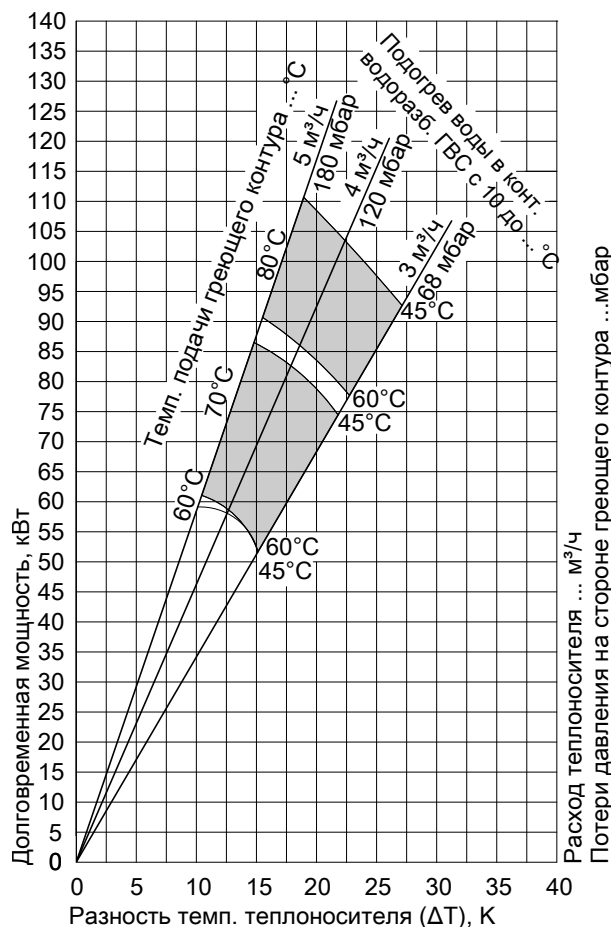
5457 959 GUS

Технические характеристики Vitocell 100-V - отдельный прибор (продолжение)

Vitocell 100-V объемом 750 л



Vitocell 100-V объемом 1000 л



Технические характеристики Vitocell 100-V - батарея водонагревателей

Технические данные батареи водонагревателей (объемом 300 и 500 л)

Емкостные водонагреватели могут быть соединены в батареи из 2 (300 л) и 3 водонагревателей (500 л). Соединительные коллекторы на стороне греющего контура и контура ГВС поставляются изготовителем и заказываются отдельно.

Батареи из более чем 3 водонагревателей могут быть составлены из нескольких батарей, содержащих до 3 водонагревателей. Подключение этих батарей водонагревателей к греющему контуру и контуру ГВС должно быть выполнено монтажной организацией.

Для приготовления горячей воды в сочетании с водогрейными котлами, системами централизованного теплоснабжения и низкотемпературными системами отопления, по выбору с электроподогревом.

Годится для следующих установок:

- температура подачи греющего контура/рабочее давление в греющем контуре до 120 °C/ 18 бар (1,8 МПа), 160 °C/ 16 бар (1,6 МПа)
- рабочее давление в контуре ГВС до 10 бар (1,0 МПа)

Технические характеристики Vitocell 100-V - батарея водонагревателей (продолжение)

Объем водонагревателя			л	300	1000	1500
Общий объем батареи водонагревателей			л	600	1000	1500
Количество водонагревателей				2	2	3
Последовательное расположение				●●	●●	●●●
Долговременная мощность при нагреве воды в контуре ГВС с 10 до 45 °С и температуре подачи в греющем контуре ... при приведенном ниже расходе теплоносителя	90 °С	кВт	106	140	210	
		л/ч	2604	3440	5160	
	80 °С	кВт	88	116	174	
		л/ч	2162	2850	4275	
	70 °С	кВт	66	90	135	
		л/ч	1622	2212	3318	
	60 °С	кВт	46	64	96	
		л/ч	1130	1572	2358	
	50 °С	кВт	36	48	72	
		л/ч	884	1178	1767	
	Долговременная мощность при нагреве воды в контуре ГВС с 10 до 60 °С и температуре подачи в греющем контуре ... при приведенном ниже расходе теплоносителя	90 °С	кВт	90	106	159
			л/ч	1548	1822	2733
80 °С		кВт	68	88	132	
		л/ч	1168	1512	2268	
70 °С		кВт	46	66	99	
		л/ч	790	1134	1701	
Расход теплоносителя при указанной долговременной мощности			м³/ч	6	6	9
Габаритные размеры с теплоизоляцией						
Длина	a	мм	1461	1838	2826	
Ширина	b	мм	1109	1218	1218	
Высота	c	мм	1748	1948	1948	
Масса Емкостный водонагреватель с теплоизоляцией и коллекторами			кг	334	423	639
Объем теплоносителя включая коллекторы			л	25	32	50
Теплообменные поверхности			м²	3,0	3,9	5,8
Подключения						
Подающая и обратная магистраль (фланцевое соединение)			DN	50	50	50
Трубопроводы холодной и горячей воды (наружная резьба)			R	1¼	1¼	1½
Циркуляционный трубопровод (наружная резьба)			R	¾	1	1

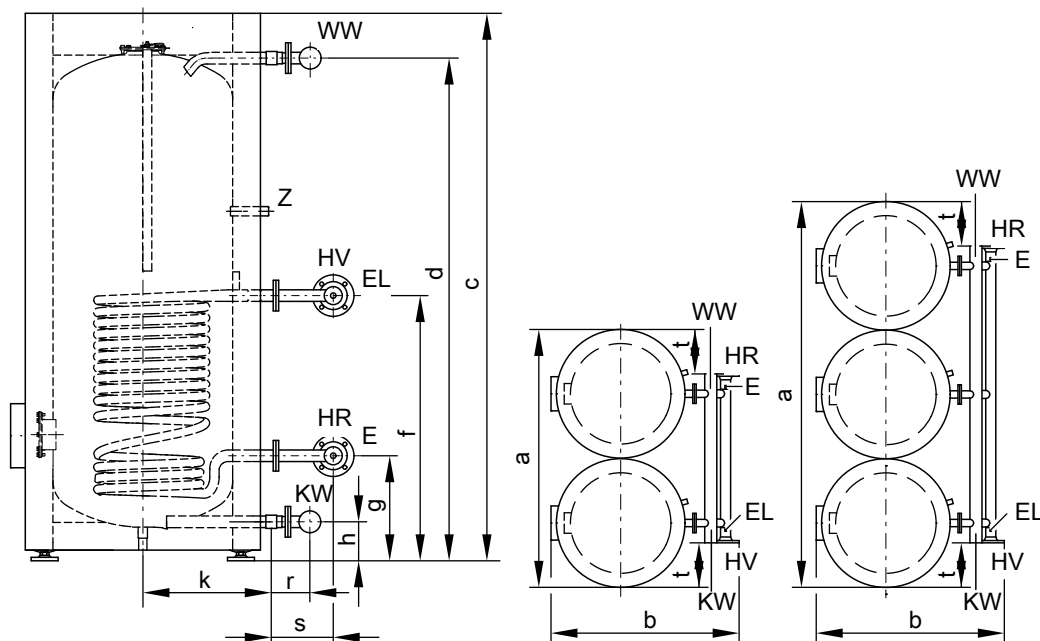
Указание по долговременной мощности

При проектировании установки для работы с указанной или рассчитанной долговременной мощностью следует предусмотреть использование соответствующего насоса. Указанная долговременная мощность достигается только при условии, что номинальная тепловая мощность водогрейного котла \geq долговременной мощности.

Технические характеристики Vitocell 100-V - батарея водонагревателей (продолжение)

Пример:

Объем 500 л



Вид сбоку и сверху

- E Патрубок опорожнения на стороне греющего контура (внутренняя резьба R 1/2)
- EL Воздухоотводчик (внутренняя резьба R 1/2)
- HR Обратная магистраль греющего контура
- HV Подающая магистраль греющего контура
- KW/E Трубопровод холодной воды и вентиль опорожнения на стороне контура водоразбора ГВС
- WW Трубопровод горячей воды
- Z Циркуляционный трубопровод

Таблица размеров

Объем водонагревателя	л		300	500
Общий объем батареи водонагревателей	л		600	1000
Количество водонагревателей			2	3
Последовательное расположение			●●	●●●
Длина	a	мм	1461	1848
Ширина	b	мм	1109	1218
Высота	c	мм	1748	1948
	d	мм	1600	1784
	f	мм	875	924
	g	мм	260	349
	h	мм	76	107
	k	мм	343	455
	r	мм	127	130
	s	мм	237	237
	t	мм	206	320

Технические данные батареи водонагревателей (объемом 750 и 1000 л)

Емкостные водонагреватели могут быть соединены в батареи из 2 секций (750 л) и максимум 3 секций (1000 л). Соединительные коллекторы на стороне греющего контура и контура ГВС приоб- ретаются отдельно.

Батареи с соединением более 3 секций можно образовать из нескольких батарей с максимум 3 секциями. Подключение этих батарей водонагревателей к греющему контуру и контуру ГВС должно быть выполнено монтажной организацией.

Для приготовления горячей воды в сочетании с водогрейными котлами, системами централизованного теплоснабжения и низкотемпературными системами отопления, по выбору с электро- догревом.

Технические характеристики Vitocell 100-V - батарея водонагревателей (продолжение)

Объем водонагревателя	л		750		1000
Общий объем батареи водонагревателей	л		1500	2000	3000
Количество водонагревателей			2	2	3
Последовательное расположение			●●	●●	●●●
Долговременная мощность при нагреве воды в контуре ГВС с 10 до 45 °С и температуре подачи в греющем контуре ... при приведенном ниже расходе теплоносителя	90 °С	кВт	246	272	408
		л/ч	6044	6682	10023
	80 °С	кВт	198	222	333
		л/ч	4864	5450	8175
	70 °С	кВт	150	172	258
		л/ч	3686	4226	6339
Долговременная мощность при нагреве воды в контуре ГВС с 10 до 60 °С и температуре подачи в греющем контуре ... при приведенном ниже расходе теплоносителя	90 °С	кВт	106	118	177
		л/ч	2604	2900	4350
	50 °С	кВт	56	66	99
		л/ч	1376	1620	2430
	90 °С	кВт	204	242	363
		л/ч	3508	4162	6243
80 °С	кВт	154	182	273	
	л/ч	2648	3130	4695	
70 °С	кВт	106	122	183	
	л/ч	1824	2100	3150	
Расход теплоносителя при указанной долговременной мощности	м³/ч		10	10	15
Объем теплоносителя без соединительных коллекторов	л		49	53,6	80,4
Теплообменные поверхности	м²		7,4	8,0	12,0

Указание по долговременной мощности

При проектировании установки для работы с указанной или рассчитанной долговременной мощностью следует предусмотреть использование соответствующего насоса. Указанная долговременная мощность достигается только при условии, что номинальная тепловая мощность водогрейного котла \geq долговременной мощности.

Рабочие характеристики батареи водонагревателей (общим объемом от 600 до 3000 л)

Коэффициент производительности N_L согласно DIN 4708

Температура запаса воды в емкостном водонагревателе = температура холодной воды на входе + 50 K^{+5 K/-0 K}

Объем водонагревателя	л	300	500	750	1000		
Общий объем батареи водонагревателей	л	600	1000	1500	1500	2000	3000
Количество водонагревателей		2	2	3	2	2	3
Коэффициент производительности N_L при температуре подачи греющего контура							
90 °С		30	60	101	108	119	183
80 °С		29	55	93	90	115	178
70 °С		28	49	82	74	108	168

Кратковременная производительность (10-минутная)

При коэффициенте производительности N_L

Нагрев воды в контуре ГВС с 10 до 45 °С

Объем водонагревателя	л	300	500	750	1000		
Общий объем батареи водонагревателей	л	600	1000	1500	1500	2000	3000
Количество водонагревателей		2	2	3	2	2	3
Кратковременная производительность (л/10 мин) при температуре подачи греющего контура							
90 °С		759	1150	1610	1680	1790	2440
80 °С		745	1088	1520	1485	1750	2400
70 °С		728	1016	1400	1310	1680	2300

Технические характеристики Vitocell 100-V - батарея водонагревателей (продолжение)

Максимальный разбор воды (в течение 10 минут)

При коэффициенте производительности N_L

С догревом

Нагрев воды в контуре ГВС с 10 до 45 °C

Объем водонагревателя	л	300	500	750	1000		
Общий объем батареи водонагревателей	л	600	1000	1500	1500	2000	3000
Количество водонагревателей		2	2	3	2	2	3
Максимальный разбор воды (л/мин) при температуре подачи греющего контура							
90 °C		76	115	161	168	179	244
80 °C		74	109	152	149	175	240
70 °C		73	102	140	131	168	230

Возможный расход воды

Объем водонагревателя нагрет до 60 °C

Без догрева

Объем водонагревателя	л	300	500	750	1000		
Общий объем батареи водонагревателей	л	600	1000	1500	1500	2000	3000
Количество водонагревателей		2	2	3	2	2	3
Норма водоразбора	л/мин	30	30	30	40	40	60
Возможный расход воды вода с $t = 60$ °C (постоянно)	л	480	840	1260	1230	1670	2505

Состояние при поставке

Vitocell 100-V, тип CVA

Объем 160, 200 и 300 литров

Стальной емкостный водонагреватель с внутренним эмалевым покрытием Secarprotect для приготовления горячей воды.

- Встроенная погружная гильза для датчика температуры водонагревателя или терморегулятора
 - Регулируемые опоры
 - Магний защитный анод
 - Встроенная теплоизоляция
- Цвет эпоксидного покрытия листовой обшивки - серебристый.
Емкостные водонагреватели объемом 160, 200 и 300 л поставляются также белого цвета.

Vitocell 100-V, тип CVA

объем 500 л

Стальной емкостный водонагреватель с внутренним эмалевым покрытием Secarprotect для приготовления горячей воды.

- Встроенная погружная гильза для датчика температуры водонагревателя или терморегулятора
 - Регулируемые опоры
 - Магний защитный анод
- Упаковано отдельно:
- съемная теплоизоляция, цвет пластикового покрытия теплоизоляции - серебристый

Vitocell 100-V, тип CVA

Объем 750 и 1000 литров

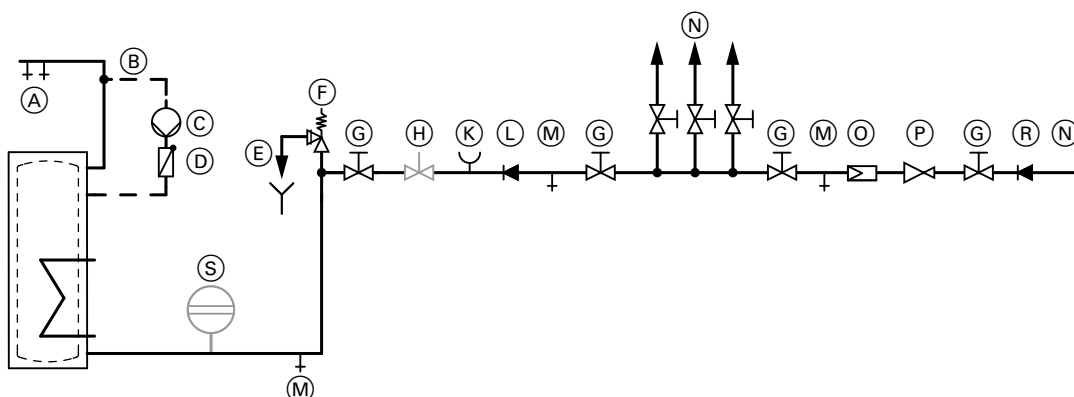
Стальной емкостный водонагреватель с внутренним эмалевым покрытием Secarprotect для приготовления горячей воды.

- Термометр
 - Встроенная погружная гильза для датчика температуры водонагревателя или терморегулятора
 - Регулируемые опоры
 - 2 магневых электрода пассивной анодной защиты
- Упаковано отдельно:
- съемная теплоизоляция, цвет пластикового покрытия теплоизоляции - серебристый

Указания по проектированию

Подключения в контуре ГВС

Подключение согласно DIN 1988



- | | |
|--|--|
| (A) Трубопровод горячей воды | (K) Подключение манометра |
| (B) Циркуляционный трубопровод | (L) Обратный клапан |
| (C) Циркуляционный насос | (M) Патрубок опорожнения |
| (D) Подпружиненный обратный клапан | (N) Трубопровод холодной воды |
| (E) Выпускная линия с контролируемым выходным отверстием | (O) Фильтр для воды в контуре ГВС |
| (F) Предохранительный клапан | (P) Редукционный клапан |
| (G) Запорный вентиль | (R) Обратный клапан/разделитель труб |
| (H) Клапан регулирования расхода.
(рекомендация: монтаж и настройка максимального расхода воды должны соответствовать 10-минутной производительности емкостного водонагревателя). | (S) Мембранный расширительный бак, пригодный для контура ГВС |

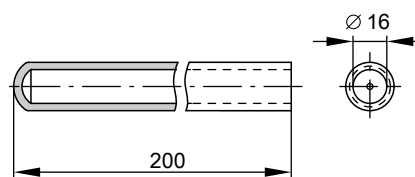
Обязателен монтаж предохранительного клапана.

Рекомендация: Установить предохранительный клапан выше верхней кромки емкостного водонагревателя в качестве защиты от загрязнения, образования накипи и высоких температур. При работах на предохранительном клапане опорожнение емкостного водонагревателя не требуется.

Погружные гильзы

Vitocell 100-V (объем от 160 до 1000 л)

Погружная гильза вварена в емкостный водонагреватель.



Температура подачи греющего контура свыше 110 °C

При этих условиях эксплуатации согласно DIN 4753 в водонагреватель необходимо дополнительно установить прошедший конструктивные испытания защитный ограничитель температуры, ограничивающий температуру до 95 °C.

Гарантия

Предоставляемая нами гарантия на емкостный водонагреватель сохраняет силу только при условии, что качество нагреваемой воды соответствует действующему положению о питьевой воде, и имеющиеся водоподготовительные установки исправно функционируют.

Указания по проектированию (продолжение)

Теплообменные поверхности

Коррозионно-стойкие и защищенные теплообменные поверхности (контур ГВС / отопительный контур) соответствуют исполнению С по DIN 1988-200.

Электронагревательная вставка

При использовании стороннего нагревательного элемента, он должен иметь необогреваемую длину не менее 100 мм, а также быть предназначенным для эмалированных емкостных водонагревателей.

Инструкция по проектированию

Дополнительные указания по проектированию и расчету приведены в "Инструкции по проектированию централизованной системы горячего водоснабжения с емкостными водонагревателями Vitocell".

Применение по назначению

Согласно назначению прибор может устанавливаться и эксплуатироваться только в закрытых системах в соответствии с EN 12828 / DIN 1988 или в гелиоустановках в соответствии с EN 12977 с учетом соответствующих инструкций по монтажу, сервисному обслуживанию и эксплуатации. Емкостные водонагреватели предусмотрены исключительно для аккумулирования и нагрева воды с качеством, эквивалентным питьевой; буферные емкости отопительного контура предназначены только для воды для наполнения с качеством, эквивалентным питьевой. Гелиоколлекторы должны эксплуатироваться только с использованием теплоносителя, имеющего допуск изготовителя.

Условием применения по назначению является стационарный монтаж в сочетании с элементами, имеющими допуск для эксплуатации с этой установкой.

Производственное или промышленное использование в целях, отличных от отопления помещений или приготовления горячей воды, считается использованием не по назначению.

Цели применения, выходящие за эти рамки, в отдельных случаях могут требовать одобрения изготовителя.

Неправильное обращение с прибором или его неправильная эксплуатация (например, вследствие открытия прибора пользователем установки) запрещено и ведет к освобождению от ответственности.

Неправильным обращением также считается изменение элементов системы относительно предусмотренной для них функциональности (например, непосредственное приготовление горячей воды в коллекторе).

Необходимо соблюдать законодательные нормы, в особенности относительно гигиены приготовления горячей воды.

Принадлежности

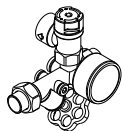
Блок предохранительных устройств по DIN 1988

Компоненты:

- Запорный вентиль
- Обратный клапан и контрольный штуцер
- Штуцер для подключения манометра
- Мембранный предохранительный клапан

Объем водонагревателя до 200 л

- 10 бар (1 МПа): № заказа **7219 722**
- **A** 6 бар (0,6 МПа): № заказа **7265 023**
- DN 15/R ¾
- Макс. отопительная мощность: 75 кВт



Объем водонагревателя свыше 300 л

- 10 бар (1 МПа): № заказа **7180 662**
- **A** 6 бар (0,6 МПа): № заказа **7179 666**
- DN 20/R 1
- Макс. отопительная мощность: 150 кВт

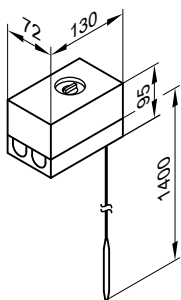


Принадлежности (продолжение)

Терморегулятор

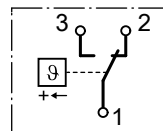
№ заказа 7151 989

- С термостатической системой.
- С ручкой настройки снаружи на корпусе.
- Без погружной гильзы
У емкостных водонагревателей Viessmann погружная гильза входит в комплект поставки.
- С рейкой для монтажа на емкостном водонагревателе или на стене.



Технические данные

Подключение	3-проводным кабелем с поперечным сечением 1,5 мм ²
Вид защиты	IP 41 согласно EN 60529
Диапазон настройки	30 - 60 °C
Разность между температурой вкл. и выкл.	перенастройка до 110 °C макс. 11 K
Коммутационная способность	6(1,5) A, 250 В~
Функция переключения	при росте температуры с 2 на 3

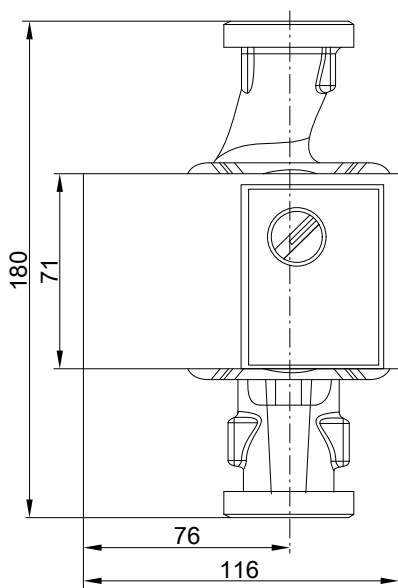


Рег. № по DIN

DIN TR 1168

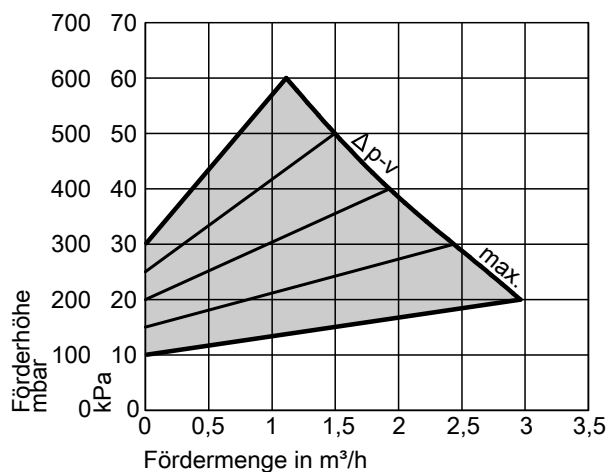
Насос загрузки водонагревателя

№ заказа 7172 611 и 7172 612

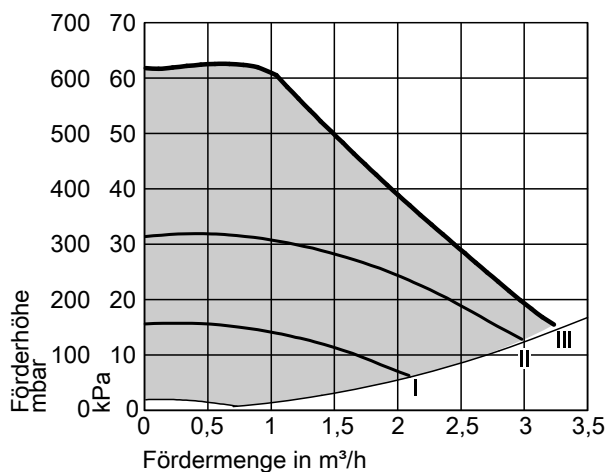


№ заказа	7172 611	7172 612
Тип насоса	Yonos Para 25/6	Yonos Para 30/6
Напряжение	В~ 230	230
Потребляемая мощность	Вт 3-45	3-45
Подключение	G 1½	2
Соединительный кабель для водогрейных котлов мощностью	м 5,0 до 40 кВт	5,0 от 40 до 70 кВт

Принадлежности (продолжение)



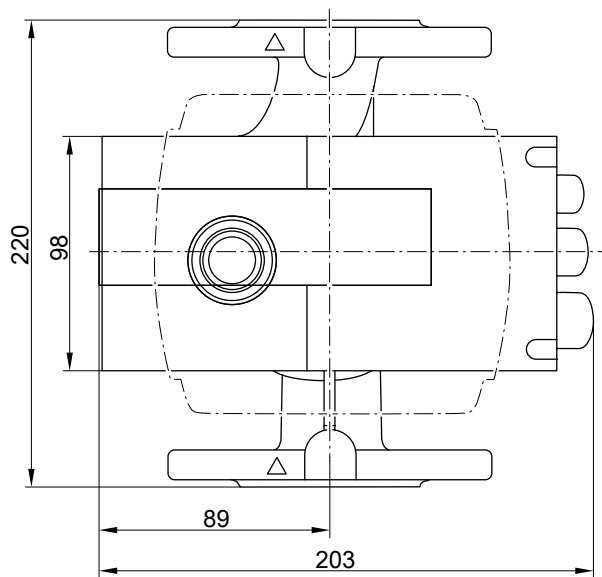
Δp-v (переменная)



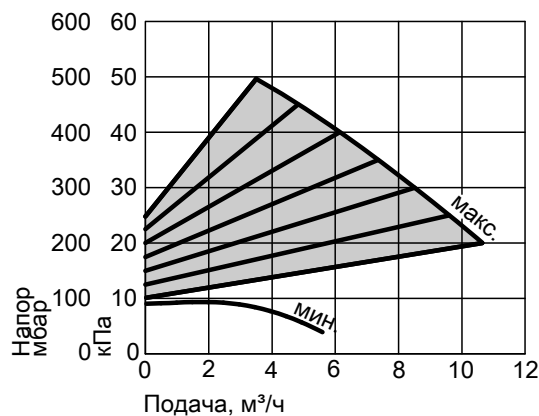
Постоянная скорость

Насос загрузки водонагревателя

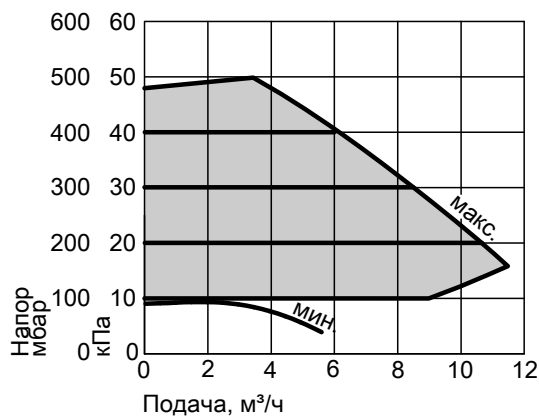
№ заказа 7172 613



№ заказа	7172 613	
Тип насоса	Stratos 40/1-4	
Напряжение	B~	230
Потребляемая мощность	Вт	14-130
Подключение	DN	40
Соединительный кабель для водогрейных котлов мощностью	м	5,0 от 70 кВт



Δp-v (переменная)



Δp-c (постоянно)

Принадлежности (продолжение)

Электронагревательная вставка ЕНЕ для установки в Vitocell 100-V (объем от 300 до 1000 л)

Может использоваться только для воды мягкой и средней жесткости до 14 нем. град. жесткости (степень жесткости 2, 2,5 моль/м³)

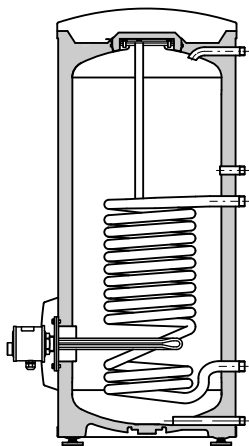
Вид тока и номинальное напряжение
3/N/PE 400 В/50 Гц

Степень защиты: IP 54

Диапазон мощности		макс. 6 кВт			макс. 12 кВт		
Номинальное потребление в нормальном режиме/при быстром нагреве	кВт	2	4	6	4	8	12
Номинальный ток	A	8,7	8,7	8,7	17,4	17,4	17,4
Время нагрева с 10 до 60 °C	300 л	ч	7,4	3,7	2,5	—	—
	500 л	ч	11,9	5,9	4,0	—	—
	750 л	ч	17,4	8,7	5,8	8,7	4,3
	1000 л	ч	23,1	11,6	7,7	11,6	5,8

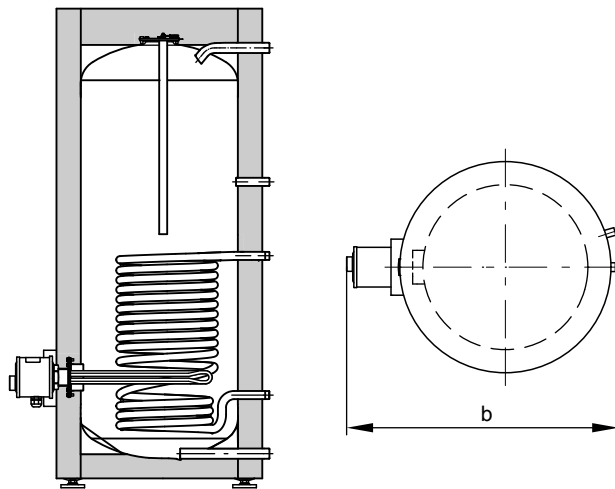
Емкостные водонагреватели с электронагревательной вставкой ЕНЕ

Объем водонагревателя	л	300	500	750	1000
Объем, нагреваемый нагревательной вставкой	л	254	408	598	795
Размеры					
Ширина b (с электронагревательной вставкой ЕНЕ)	мм	850	1025	1135	1235
Минимальное расстояние до стены для монтажа электронагревательной вставки ЕНЕ	2/4/6 кВт	мм	685	650	650
	4/8/12 кВт	мм	—	—	950
Масса	Vitocell 100-V	кг	151	181	295
	Электронагревательная вставка ЕНЕ	2/4/6 кВт	кг	2	2
		4/8/12 кВт	кг	—	—



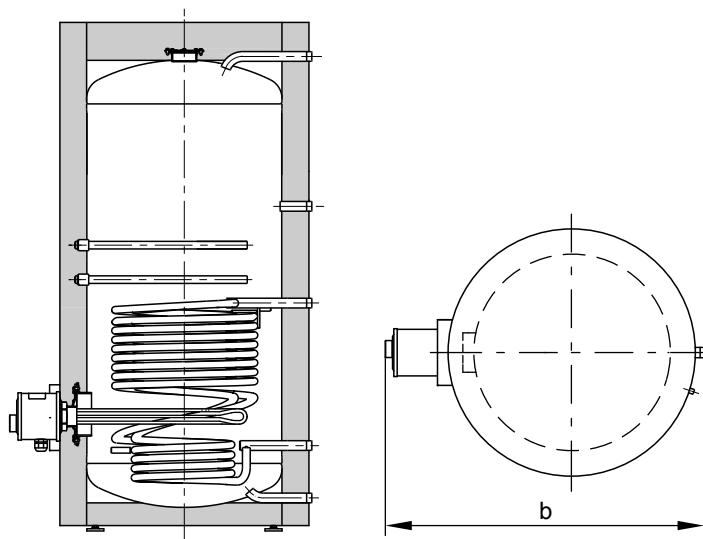
Объем 300 л

Размер b: 850 мм (ширина с электронагревательной вставкой ЕНЕ)



Объем 500 л

Размер b: 1028 мм (ширина с электронагревательной вставкой ЕНЕ)



Объем 750/1000 л

Размер b: 1144/1244 мм (ширина с электронагревательной вставкой ENE)

Трубка послыной загрузки (объем 300 л)

Трубка послыной загрузки обеспечивает быстрое приготовление горячей воды для установок с тепловыми насосами и большим расходом горячей воды.

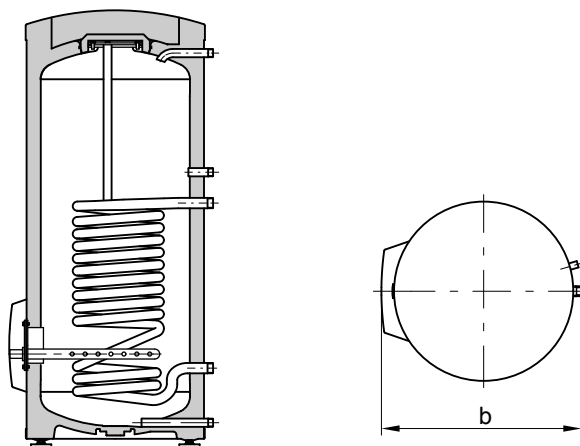
С помощью трубки послыной загрузки горячая вода медленно поступает через отверстия в нижней части водонагревателя. Уменьшается перемешивание воды с различной температурой. Горячая вода лучше и равномернее распределяется по большому объему (до водозаборного патрубка).

Трубка послыной загрузки с фланцем и кожухом:

- Трубка послыной загрузки представляет собой трубку с заглушкой в конце и несколькими отверстиями.
- Трубка послыной загрузки изготовлена из пластика, пригодного для питьевой воды.
- В особенности трубка эффективна для использования вместе с тепловыми насосами большой мощности.
- Дополнительно требуется пластинчатый теплообменник (Vitotrans 100). Параметры пластинчатого теплообменника должны быть рассчитаны, исходя из конфигурации установки.

Объем, нагреваемый трубкой послыной загрузки:	л	248
Размеры		
Ширина b	мм	705
Минимальное расстояние до стены для монтажа трубки послыной загрузки	мм	465

Масса		
Трубка послыной загрузки	кг	0,5



Vitocell 100-V с трубкой послыной загрузки (объем 300 л)

b = ширина с трубкой послыной загрузки



Оставляем за собой право на технические изменения.

ТОВ "Віссманн"
вул. Димитрова, 5 корп. 10-А
03680, м.Київ, Україна
тел. +38 044 4619841
факс. +38 044 4619843

Viessmann Group
ООО "Виссманн"
г. Москва
тел. +7 (495) 663 21 11
факс. +7 (495) 663 21 12
www.viessmann.ru

5457 959 GUS