

Технический паспорт

№ заказа и цены: см. прайс-лист



VITOCCELL 300-V Тип EVIA-A/EVIA-A+

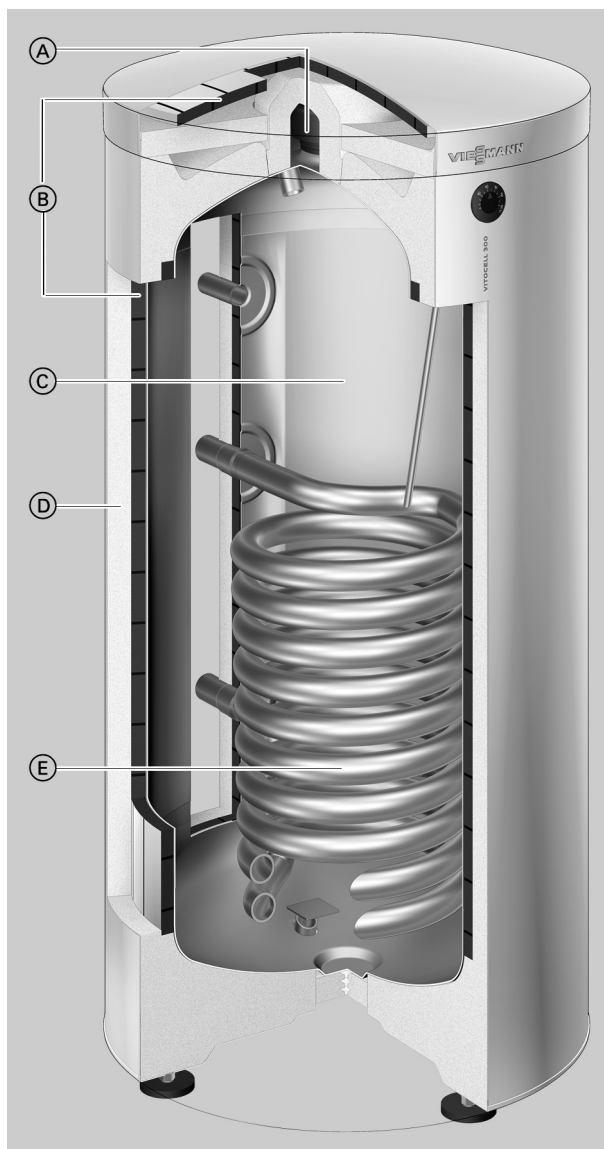
Вертикальный емкостный водонагреватель
из специальной нержавеющей стали

Информация об изделии

Отвечающее санитарно-гигиеническим нормам, комфортное и экономичное приготовление горячей воды с помощью вертикальных емкостных водонагревателей, изготовленных из высококачественной нержавеющей стали

Основные преимущества

- Длительный срок службы, благодаря коррозионной стойкости водонагревателя, изготовленного из высококачественной нержавеющей стали.
- Соответствие всем санитарно-гигиеническим нормам и требованиям, пригоден к использованию в пищевых целях, благодаря высокому качеству поверхности.
- Удобство обслуживания, не требуется защитный анод, что исключает дополнительные затраты.
- Нагрев всего объема воды с помощью змеевика, достигающего дна емкости.
- Высокая степень комфорта при приготовлении горячей воды благодаря быстрому и равномерному нагреву теплообменными поверхностями больших размеров.
- Емкостный водонагреватель оборудован вакуумной теплоизоляцией для минимальных потерь тепла.
- 160 и 200 л, по выбору с классом энергоэффективности A и A+.
- Водонагреватели объемом 500 л имеют съемную легкую теплоизоляцию, что облегчает доставку до места и монтаж изделия.



Vitocell 300-V, тип EVIA-A+, 160 л

- Ⓐ Отверстие для визуального контроля и чистки
- Ⓑ Вакуумная панель
- Ⓒ Емкостный водонагреватель из специальной нержавеющей стали
- Ⓓ Высокоэффективная охватывающая теплоизоляция
- Ⓔ Змеевик греющего контура из высококачественной нержавеющей стали

Технические характеристики

Для приготовления горячей воды в сочетании с водогрейными котлами и системами централизованного отопления, с возможностью установить электронагревательную вставку в качестве дополнительного оборудования

Для установок со следующими характеристиками:

- температура в контуре ГВС до **95 °С**
- температура подающей магистрали греющего контура до **160 °С**
- рабочее давление в греющем контуре до **10 бар (1 МПа)**
- рабочее давление в контуре ГВС до **10 бар (1 МПа)**

Vitocell 100-W, цвет: белый (от 160 до 300 л)

Vitocell 100-V, цвет: серебристый (от 160 до 500 л)

Тип		EVIA-A+/EVIA-A		EVIA-A	EVIA-A	
Объем водонагревателя (АТ: фактическое водонаполнение)	л	160	200	300	500	
Объем теплоносителя	л	7,4	7,4	11,0	12,9	
Объем брутто	л	167,4	207,4	311,0	512,9	
Регистрационный номер DIN		EVIA-A: 9W71-10MC/E EVIA-A+: подана заявка				
Долговременная мощность при подогреве воды в контуре ГВС с 10 до 45 °С и температуре подачи отопительного контура ... при указанном ниже объемном расходе теплоносителя	90 °С	кВт	46	46	61	69
		л/ч	1127	1127	1501	1688
	80 °С	кВт	38	38	51	58
		л/ч	939	939	1252	1414
	70 °С	кВт	30	30	41	46
		л/ч	747	747	998	1128
Долговременная мощность при подогреве воды в контуре ГВС с 10 до 60 °С и температуре подачи отопительного контура ... при указанном ниже объемном расходе теплоносителя	90 °С	кВт	39	39	52	59
		л/ч	668	668	894	1011
	80 °С	кВт	31	31	41	46
		л/ч	527	527	706	799
	70 °С	кВт	22	22	29	33
		л/ч	372	372	501	568
Объемный расход теплоносителя при указанной долговременной мощности	м ³ /ч	3,0	3,0	3,0	3,0	
Затраты теплоты на поддержание готовности	кВт ч/24 ч	0,70/0,90	0,75/0,91	1,06	1,37	
Габаритные размеры						
Длина (Ø), а						
– с теплоизоляцией	мм	581	581	667	1022	
– без теплоизоляции	мм	–	–	–	715	
Ширина b						
– с теплоизоляцией	мм	605	605	744	1084	
– без теплоизоляции	мм	–	–	–	954	
Высота с						
– с теплоизоляцией	мм	1189	1409	1734	1852	
– без теплоизоляции	мм	–	–	–	1667	
Кантовальный размер						
– с теплоизоляцией	мм	1260	1460	1825	–	
– без теплоизоляции	мм	–	–	–	1690	
Масса в сборе с теплоизоляцией	кг	60	70	105	110	
Теплообменная поверхность	м ²	1,0	1,0	1,5	1,7	
Подключения (наружная резьба)						
Подающая и обратная магистраль греющего контура	R	1	1	1	1	
Трубопроводы холодной и горячей воды	R	¾	¾	1	1¼	
Циркуляционный трубопровод	R	¾	¾	1	1	
Класс энергоэффективности		A+ / A	A+ / A	A	A	

Указание по долговременной мощности

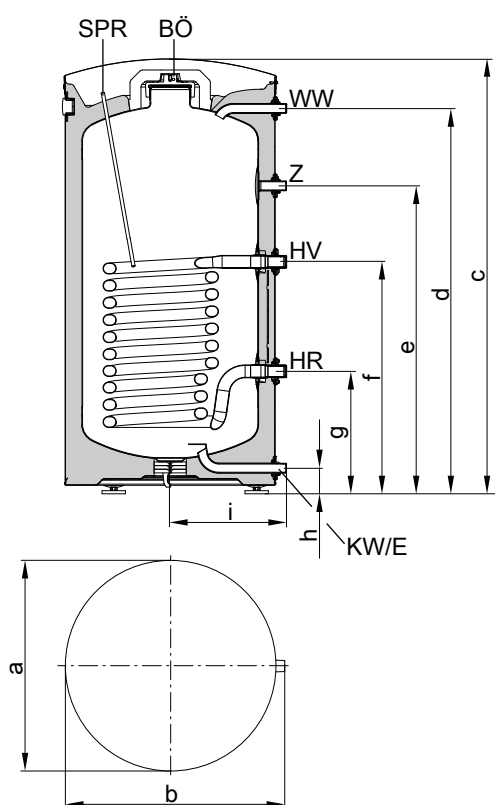
При проектировании установки для работы с указанной или рассчитанной долговременной мощностью следует предусмотреть использование соответствующего насоса. Указанная величина достигается только при условии, что номинальная тепловая мощность водогрейного котла \geq долговременной мощности.

При определении размеров проемов для подачи на место монтажа принять во внимание следующее.

Фактические размеры емкостного водонагревателя могут немного отличаться из-за производственных допусков.

Технические характеристики (продолжение)

Объем 160 и 200 л

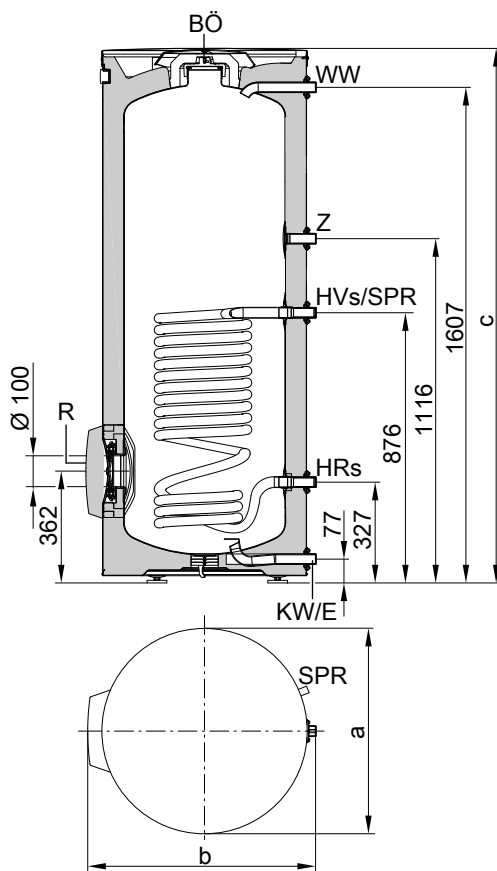


Объем водонагревателя	л	160	200
a	мм	581	581
b	мм	605	605
c	мм	1189	1409
d	мм	1055	1275
e	мм	843	885
f	мм	635	635
g	мм	335	335
h	мм	70	70
i	мм	317	317

- BÖ Отверстие для визуального контроля и чистки
- E Патрубок опорожнения
- HR Обратная магистраль греющего контура
- HV Подающая магистраль греющего контура
- KW Холодная вода
- SPR Погружная гильза для датчика температуры/ терморегулятор (внутренний диаметр 7 мм)
- WW Горячая вода
- Z Циркуляция

Технические характеристики (продолжение)

Объем 300 л

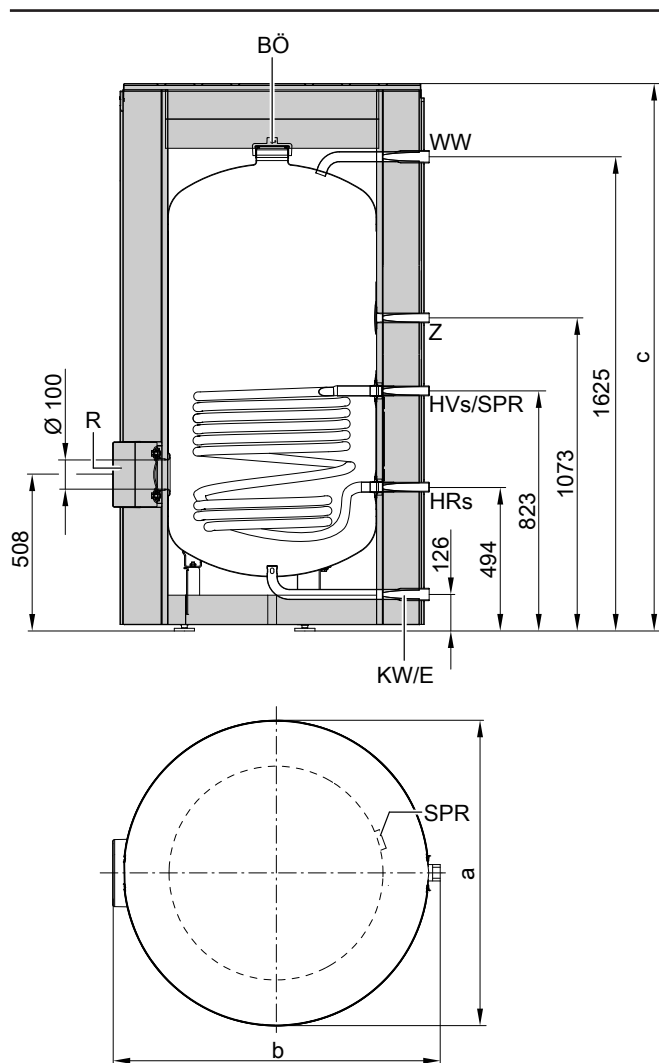


Объем водонагревателя	л	300
a	MM	667
b	MM	744
c	MM	1734

- BÖ Отверстие для визуального контроля и чистки
- E Патрубок опорожнения
- HR Обратная магистраль греющего контура
- HV Подающая магистраль греющего контура
- KW Холодная вода
- R Дополнительное отверстие для чистки и электронагревательной вставки
- SPR Погружная гильза для датчика температуры, терморегулятора (внутренний диаметр 17 мм)
- WW Горячая вода
- Z Циркуляция

Технические характеристики (продолжение)

Объем 500 л



Объем водонагревателя	л	500
a	мм	1022
b	мм	1084
c	мм	1852

- BÖ Отверстие для визуального контроля и чистки
- E Патрубок опорожнения
- HR Обратная магистраль греющего контура
- HV Подающая магистраль греющего контура
- KW Холодная вода
- R Дополнительное отверстие для чистки и электронагревательной вставки
- SPR Клеммная система для крепления погружных датчиков температуры на кожухе емкости. Крепления для 3 погружных датчиков температуры на каждую клеммную систему.
- WW Горячая вода
- Z Циркуляция

Коэффициент производительности N_L

Согласно DIN 4708.

Температура запаса воды в емкостном водонагревателе $T_{\text{вод.}}$ = температура холодной воды на входе + 50 K ^{+5 K/-0 K}

Объем водонагревателя	л	160	200	300	500
Коэффициент производительности N_L при температуре подачи теплоносителя					
90 °C		3,5	6,6	10,5	21,5
80 °C		3,1	5,6	10,0	19,5
70 °C		2,3	4,6	9,5	17,0

Технические характеристики (продолжение)

Указание относительно коэффициента производительности N_L

Коэффициент производительности N_L изменяется в зависимости от температуры запаса воды в емкостном водонагревателе $T_{вод.}$

Нормативные показатели

- $T_{вод.} = 60\text{ °C} \rightarrow 1,0 \times N_L$
- $T_{вод.} = 55\text{ °C} \rightarrow 0,75 \times N_L$
- $T_{вод.} = 50\text{ °C} \rightarrow 0,55 \times N_L$
- $T_{вод.} = 45\text{ °C} \rightarrow 0,3 \times N_L$

Кратковременная производительность (в течение 10 минут)

Для коэффициента производительности N_L .

Нагрев воды в контуре ГВС от 10 до 45 °C.

Объем водонагревателя л	160	200	300	500
Кратковременная производительность (л/10 мин) при температуре подачи отопительного контура				
90 °C	251	340	430	634
80 °C	237	314	419	600
70 °C	207	285	408	556

Максимальный расход воды (10-минутный)

Для коэффициента производительности N_L .

С догревом.

Нагрев воды в контуре ГВС от 10 до 45 °C.

Объем водонагревателя л	160	200	300	500
Максимальный расход воды (л/мин) при температуре подачи отопительного контура				
90 °C	25,1	34,0	43,0	63,4
80 °C	23,7	31,4	41,9	60,0
70 °C	20,7	28,5	40,8	55,6

Возможный расход воды

Объем водонагревателя нагрет до 60 °C.

Без догрева.

Объем водонагревателя л	160	200	300	500
Норма водозабора л/мин	10	10	15	15
Возможный водоотбор л	133	155	240	420
Вода с $t = 60\text{ °C}$ (постоянно)				

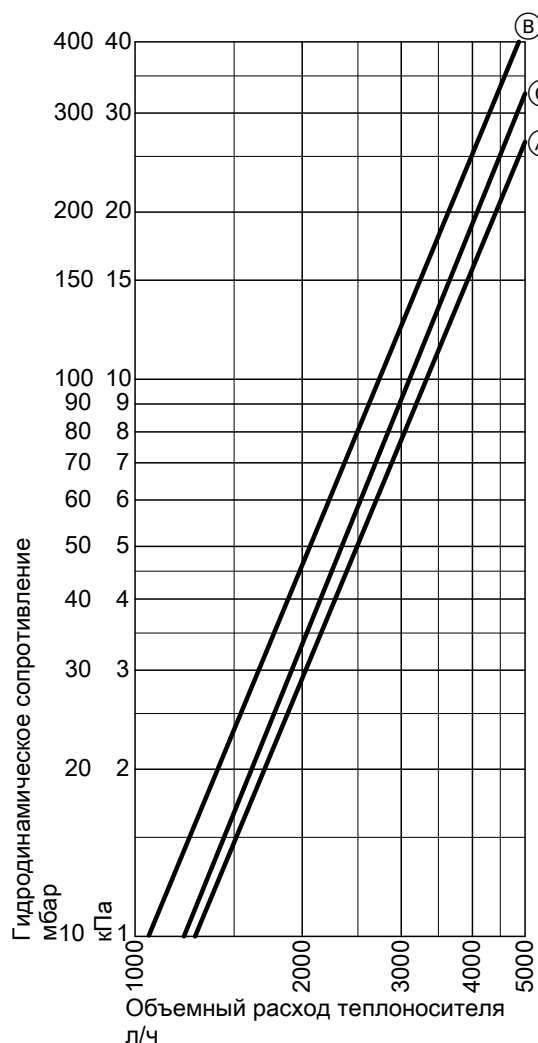
Время нагрева

Приведенные данные о времени нагрева достигаются только в том случае, если при соответствующей температуре подачи теплоносителя и нагреве воды в контуре ГВС с 10 до 60 °C обеспечена максимальная долговременная мощность емкостного водонагревателя.

Объем водонагревателя л	160	200	300	500
Время нагрева (мин.) при температуре подачи теплоносителя				
90 °C	17	19	21	25
80 °C	20	24	30	33
70 °C	30	37	40	46

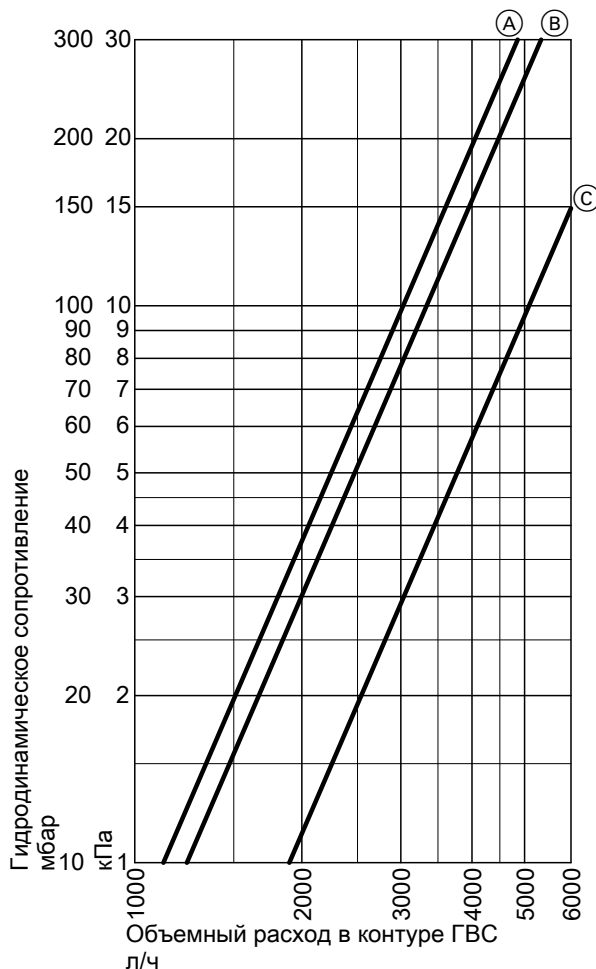
Технические характеристики (продолжение)

Гидродинамическое сопротивление



Гидродинамическое сопротивление греющего контура

- (A) Объем водонагревателя 160 л и 200 л
- (B) Объем водонагревателя 300 л
- (C) Объем водонагревателя 500 л



Гидродинамическое сопротивление в контуре ГВС

- (A) Объем водонагревателя 160 л и 200 л
- (B) Объем водонагревателя 300 л
- (C) Объем водонагревателя 500 л

Состояние при поставке

Vitocell 300-V, тип EVIA-A+/EVIA-A

Объем 160 и 200 л

Емкостный водонагреватель из высококачественной нержавеющей стали.

- Вварная погружная гильза для датчика температуры емкостного водонагревателя / терморегулятора (внутренний диаметр 7 мм)

- Термометр
- Регулируемые опоры
- Установленная теплоизоляция

Цвет эпоксидного покрытия листовой обшивки - серебристый. Емкостные водонагреватели поставляются также белого цвета.

Vitocell 300-V, тип EVIA-A

Объем 300 л

Емкостный водонагреватель из высококачественной нержавеющей стали.

- Вварная погружная гильза для датчика температуры емкостного водонагревателя / терморегулятора (внутренний диаметр 17 мм)

- Термометр
- Регулируемые опоры
- Установленная теплоизоляция

Цвет эпоксидного покрытия листовой обшивки - серебристый. Емкостные водонагреватели поставляются также белого цвета.

Состояние при поставке (продолжение)

Vitocell 300-V, тип EVIA-A

Объем 500 л

Емкостный водонагреватель из высококачественной нержавеющей стали.

- 1 клеммная система для крепления погружных датчиков температуры на кожухе емкости (3 точки крепления для каждой клеммной системы)
- Термометр

- Регулируемые опоры
 - 1 коробка с теплоизоляцией
- Цвет пластикового покрытия листовой облицовки - серебристый.

Технические характеристики батареи водонагревателей

Емкостные водонагреватели могут быть соединены в батареи из двух (300 л) и трех (500 л) водонагревателей. Соединительные коллекторы на стороне отопительного контура и контура ГВС поставляются изготовителем и заказываются отдельно. Батареи из более чем 3 водонагревателей могут быть составлены из нескольких батарей, содержащих до 3 водонагревателей. Подключение этих батарей водонагревателей к отопительному контуру и контуру ГВС должно быть выполнено монтажной организацией.

Технические данные

Для приготовления горячей воды в сочетании с водогрейными котлами, системами централизованного теплоснабжения и низкотемпературными системами отопления, с возможностью дооснащения электронагревательной вставкой.

Для следующих установок:

- температура в контуре ГВС до **95 °C**
- температура подающей магистрали отопительного контура до **160 °C**
- рабочее давление в **отопительном контуре до 10 бар (1 МПа)**
- рабочее давление в **контуре ГВС до 10 бар (1 МПа)**

Объем водонагревателя		л	300	500
Общий объем батареи водонагревателей		л	600	1000
Количество водонагревателей			2	3
Расположение			●●	●●●
Длительная производительность*1 при подогреве воды в контуре ГВС с 10 до 45 °C и температуре подачи отопительного контура ... при указанном ниже объемном расходе теплоносителя	90 °C	кВт	122	138
		л/ч	3002	3376
	80 °C	кВт	102	116
		л/ч	2504	2828
	70 °C	кВт	82	92
		л/ч	1996	2256
	60 °C	кВт	60	68
		л/ч	1466	1660
	50 °C	кВт	36	40
		л/ч	868	982
Длительная производительность при подогреве воды в контуре ГВС с 10 до 60 °C и температуре подачи отопительного контура ... при указанном ниже объемном расходе теплоносителя	90 °C	кВт	104	118
		л/ч	1788	2022
	80 °C	кВт	82	92
		л/ч	1412	1598
	70 °C	кВт	58	66
		л/ч	1002	1136
Объемный расход теплоносителя при указанной длительной производительности		м³/ч	6	9
Габаритные размеры с теплоизоляцией				
Длина, a		мм	1495	2085
Ширина, b		мм	1046	1376
Высота, d		мм	1734	1852
Масса		кг	237	252
Емкостный водонагреватель с теплоизоляцией и коллекторами				

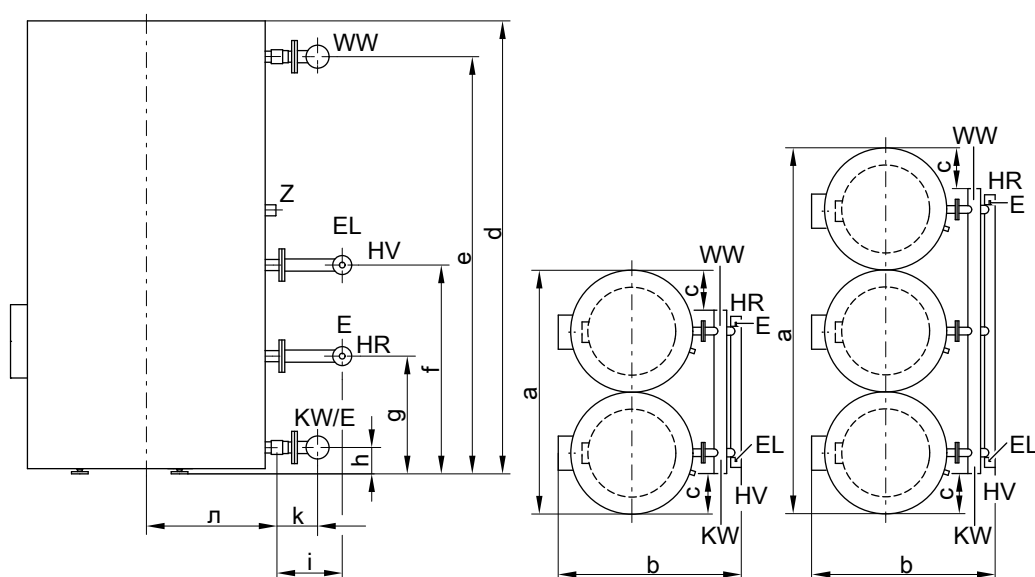
*1 При проектировании установки для работы с указанной или рассчитанной долговременной мощностью предусмотреть соответствующий циркуляционный насос. Указанная длительная производительность достигается только в том случае, если номинальная тепловая мощность водогрейного котла ≥ длительной производительности.

Технические характеристики батареи водонагревателей (продолжение)

Объем водонагревателя	л	300		500
Общий объем батареи водонагревателей	л	600	1000	1500
Количество водонагревателей		2	2	3
Расположение		●●	●●	●●●
Объем теплоносителя включая коллекторы	л	27,4	33,0	50,9
Теплообменная площадь	м ²	3,0	3,4	5,1
Подключения				
Подающая магистраль и обратная магистраль отопительного контура (фланцевое соединение)	R	2	2	2
Трубопроводы холодной и горячей воды (наружная резьба)	R	1¼	1¼	1½

Пример:

Объем 500 литров



Вид сбоку и сверху

- E Патрубок опорожнения на стороне отопительного контура (внутренняя резьба R ½)
- EL Воздухоотводчик (внутренняя резьба R ½)
- HR Обратная магистраль греющего контура
- HV Подающая магистраль греющего контура
- KW/E Трубопровод холодной воды и вентиль опорожнения на стороне контура водоразбора ГВС
- WW Трубопровод горячей воды
- Z Циркуляция

Таблица размеров

Объем водонагревателя	л	300		500
Общий объем батареи водонагревателей	л	600	1000	1500
Количество водонагревателей		2	2	3
a	мм	1495	2085	3158
b	мм	1046	1376	1376
c	мм	226	402	404
d	мм	1734	1852	1852
e	мм	1607	1601	1601
f	мм	876	799	799
g	мм	327	470	470
h	мм	77	102	102
i	мм	220	210	210
k	мм	105	116	116
l	мм	360	538	538

Технические характеристики батареи водонагревателей (продолжение)

Коэффициент производительности N_L согласно DIN 4708

Температура запаса воды в емкостном водонагревателе = температура холодной воды на входе + 50 К ^{+5 К/-0 К}

Объем водонагревателя	л	300		500
Общий объем батареи водонагревателей	l	600	1000	1500
Количество водонагревателей		2	2	3
Коэффициент мощности N_L при температуре подачи теплоносителя				
90 °С		36,0	65,8	95,0
80 °С		34,8	61,2	90,0
70 °С		33,2	54,0	85,0

Указание относительно коэффициента производительности N_L

Коэффициент производительности N_L изменяется в зависимости от температуры запаса воды в емкостном водонагревателе $T_{вод.}$.

Нормативные показатели

- $T_{вод.} = 60\text{ °С} \rightarrow 1,0 \times N_L$
- $T_{вод.} = 55\text{ °С} \rightarrow 0,75 \times N_L$
- $T_{вод.} = 50\text{ °С} \rightarrow 0,55 \times N_L$
- $T_{вод.} = 45\text{ °С} \rightarrow 0,3 \times N_L$

Кратковременная производительность (10-минутная)

Относительно коэффициента производительности N_L

Нагрев воды в контуре ГВС с 10 до 45 °С

Объем водонагревателя	л	300		500
Общий объем батареи водонагревателей	l	600	1000	1500
Количество водонагревателей		2	2	3
Кратковременная производительность (л/10 мин) при температуре подачи теплоносителя				
90 °С		860	1268	1902
80 °С		838	1200	1800
70 °С		816	1112	1668

Максимальный расход воды (10-минутный)

Относительно коэффициента производительности N_L
С догревом

Нагрев воды в контуре ГВС с 10 до 45 °С

Объем водонагревателя	л	300		500
Общий объем батареи водонагревателей	l	600	1000	1500
Количество водонагревателей		2	2	3
Максимальный водозабор (л/мин) при температуре подачи теплоносителя				
90 °С		86,0	126,8	190,2
80 °С		83,8	120,0	180,0
70 °С		81,6	111,2	166,8

Возможный расход воды

Водонагреватель нагрет до 60 °С

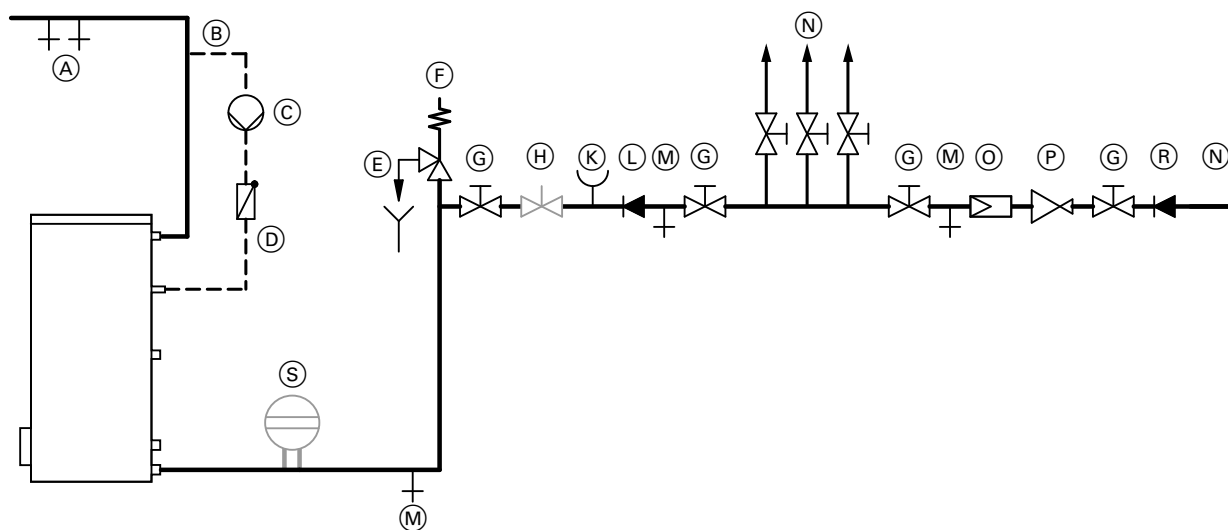
Без догрева

Объем водонагревателя	л	300		500
Общий объем батареи водонагревателей	l	600	1000	1500
Количество водонагревателей		2	2	3
Норма водоразбора	л/мин	30	30	45
Возможный разбор воды	l	480	840	1260
Температура воды $t = 60\text{ °С}$ (постоянно)				

Указания по проектированию

Подключение в контуре ГВС

Подключение согласно DIN 1988



- | | |
|--|--|
| (A) Трубопровод горячей воды | (K) Подключение манометра |
| (B) Циркуляционная линия | (L) Обратный клапан |
| (C) Циркуляционный насос ГВС | (M) Патрубок опорожнения |
| (D) Подпружиненный обратный клапан | (N) Трубопровод холодной воды |
| (E) Контролируемое выходное отверстие выпускной линии | (O) Фильтр воды в контуре ГВС |
| (F) Предохранительный клапан | (P) Редукционный клапан |
| (G) Запорный клапан | (R) Обратный клапан/разделитель труб |
| (H) Регулировочный вентиль расхода:
монтаж и рекомендуемая настройка максимального расхода
воды должны соответствовать 10-минутной производительности
емкостного водонагревателя) | (S) Мембранный расширительный бак, пригоден для контура
ГВС |

Обязателен монтаж предохранительного клапана.

Рекомендация: Предохранительный клапан установить выше верхней кромки емкостного водонагревателя. В результате этого при работах на предохранительном клапане опорожнение емкостного водонагревателя не требуется.

Температуры подачи отопительного контура свыше 110 °C

При этих условиях эксплуатации согласно DIN 4753 в водонагреватель необходимо дополнительно установить прошедший конструктивные испытания защитный ограничитель температуры, ограничивающий температуру до 95 °C .

Гарантия

Предоставляемая нами гарантия на емкостный водонагреватель сохраняет силу только при условии, что качество нагреваемой воды соответствует действующему положению о питьевой воде, и имеющиеся водоподготовительные установки исправно функционируют.

Теплообменные поверхности

Коррозионно-стойкие и защищенные теплообменные поверхности (контур ГВС/отопительный контур) соответствуют исполнению C согласно DIN 1988-200.

Указания по проектированию (продолжение)

Электронагревательная вставка

При использовании вставок других изготовителей ввинчиваемый нагреватель должен иметь не подвергаемый нагреву участок длиной минимум 130 мм.

Инструкция по проектированию

Дополнительные указания по проектированию и расчету приведены в "Инструкции по проектированию централизованной системы горячего водоснабжения с емкостными водонагревателями Vitocell".

Применение по назначению

Согласно назначению прибор может устанавливаться и эксплуатироваться только в закрытых системах в соответствии с EN 12828 / DIN 1988 или в гелиоустановках в соответствии с EN 12977 с учетом соответствующих инструкций по монтажу, сервисному обслуживанию и эксплуатации. Емкостные водонагреватели предусмотрены исключительно для аккумулирования и нагрева воды с качеством, эквивалентным питьевой; буферные емкости отопительного контура предназначены только для наполнения водой с качеством, эквивалентным питьевой. Гелиоколлекторы должны эксплуатироваться только с использованием теплоносителя, имеющего допуск изготовителя.

Условием применения по назначению является стационарный монтаж в сочетании с элементами, имеющими допуск для эксплуатации с этой установкой.

Производственное или промышленное использование в целях, отличных от отопления помещений или приготовления горячей воды, считается использованием не по назначению.

Цели применения, выходящие за эти рамки, в отдельных случаях могут требовать одобрения изготовителя.

Неправильное обращение с прибором или его неправильная эксплуатация (например, вследствие вскрытия прибора пользователем установки) запрещено и ведет к освобождению от выполнения гарантийных обязательств.

Неправильным обращением также считается изменение элементов системы относительно предусмотренной для них функциональности (например, непосредственное приготовление горячей воды в коллекторе).

Необходимо соблюдать установленные санитарно-гигиенические нормы и требования приготовления горячей воды.

Принадлежности

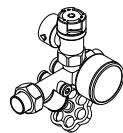
Блок предохранительных устройств по DIN 1988

Компоненты:

- Запорный вентиль
- Обратный клапан и контрольный штуцер
- Штуцер для подключения манометра
- Мембранный предохранительный клапан

Объем емкостного водонагревателя до 200 л

- 10 бар (1 МПа): № заказа 7219722
- DN 15/R ¾
- Макс. отопительная мощность: 75 кВт



Объем емкостного водонагревателя от 300 л

- 10 бар (1 МПа): № заказа 7180662
- DN 20/R 1
- Макс. отопительная мощность: 150 кВт

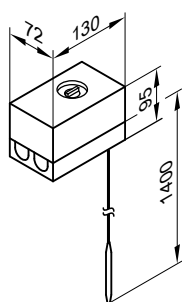


Терморегулятор

№ заказа 7151989

- С термостатической системой
- С ручкой настройки снаружи на корпусе
- Без погружной гильзы
- С рейкой для монтажа на емкостном водонагревателе или на стене.

Принадлежности (продолжение)

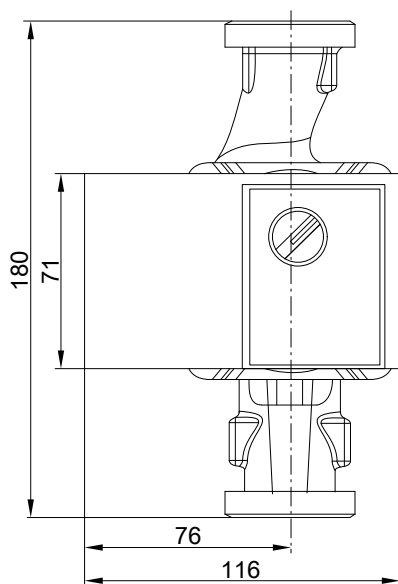


Технические данные

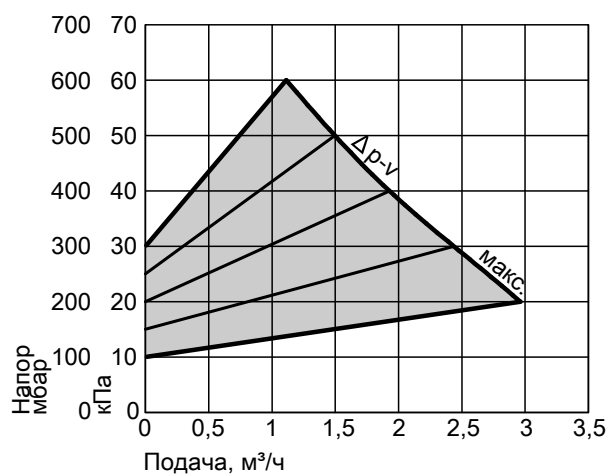
Подключение	3-проводной кабель с поперечным сечением провода 1,5 мм ²
Степень защиты	IP41 согласно EN 60529
Диапазон настройки	от 30 до 60 °С, возможна перенастройка на диапазон до 110 °С
Разность между температурой вкл. и выкл.	макс. 11 К
Коммутационная способность	6 (1,5) А 250 В~
Функция переключения	при росте температуры с 2 на 3
Регистрационный номер DIN	DIN TR 1168

Насос загрузки емкостного водонагревателя

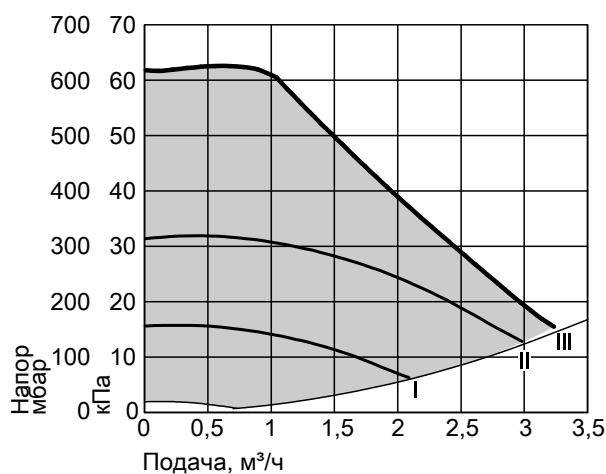
№ заказа 7172611 и 7172612



№ заказа	7172611	7172612
Тип насоса	Yonos PARA 25/6	Yonos PARA 30/6
Показатель энергоэффективности EEI	≤ 0,2	≤ 0,2
Напряжение В~	230	230
Потребляемая мощность Вт	3-45	3-45
Подключение G	1½	2
Соединительный кабель м	5,0	5,0
Для водогрейных котлов мощностью	до 40 кВт	от 40 до 70 кВт



Δp-v (перемен.)



Δp-c (постоян.)

Принадлежности (продолжение)

Ввертный уголок

Для монтажа датчика температуры емкостного водонагревателя при работе в режиме гелиоустановки.

- Емкость водонагревателя до 300 л: № для заказа 7175213
- Емкость водонагревателя 500 л: № для заказа 7175214

Электронагревательная вставка ENE

Тепловая мощность по выбору 2, 4 или 6 кВт

- 300 л: № заказа Z012680
- 500 л: № заказа Z012681

- С предохранительным ограничителем температуры и терморегулятором
- Может использоваться только для воды мягкой и средней жесткости до 14°dH (степень жесткости 2/2,5 моль/м³)

Вид тока и номинальное напряжение

Степень защиты:

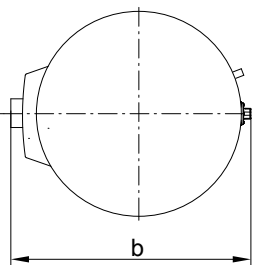
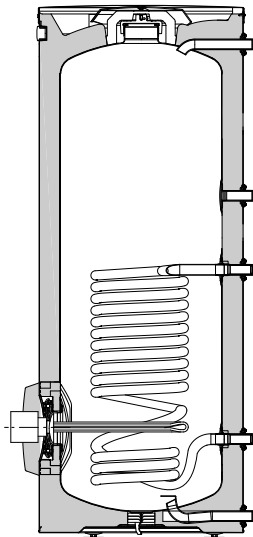
3/N/PE 400 В/50 Гц

IP45

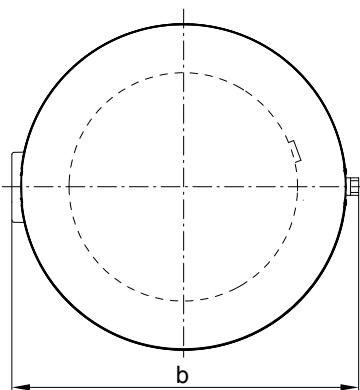
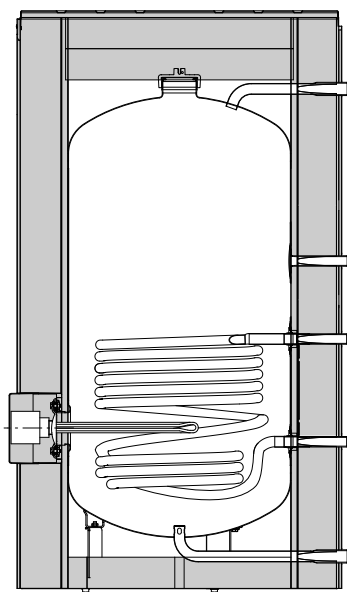
Номинальное потребление в нормальном режиме/при быстром нагреве	кВт	2	4	6
Номинальный ток	А	8,7	17,4	8,7
Время нагрева с 10 до 60 °С	300 л	7,3	3,6	2,4
	500 л	11,4	5,7	3,8

Емкостный водонагреватель с электронагревательной вставкой-ЕНЕ

Объем водонагревателя	л	300	500
Объем, обогреваемый нагревательной вставкой	л	256	390
Размеры			
Ширина b (с электронагревательной вставкой)	мм	830	1103
Минимальное расстояние до стены для монтажа электронагревательной вставки ЕНЕ	мм	730	730
Масса			
Электронагревательная вставка ЕНЕ	кг	2	2



Объем 300 л



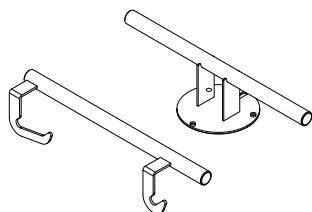
Объем 500 л

Приспособление для переноски

Для облегчения подачи вертикальных емкостных водонагревателей на место установки.

№ заказа ZK05266

- Емкость водонагревателя до 300 л
- Для емкостных водонагревателей с теплоизоляцией из жесткого пенополиуретана



№ заказа ZK01793

- Для водонагревателей объемом 390, 400 и 500 л
- Для емкостных водонагревателей со съемной теплоизоляцией





Оставляем за собой право на технические изменения.

Viessmann Group
ООО "Виссманн"
Ярославское шоссе, д. 42
129337 Москва, Россия
тел. +7 (495) 663 21 11
факс. +7 (495) 663 21 12
www.viessmann.ru

5457961