

Технический паспорт

Номер заказа и цены см. в прайс-листе

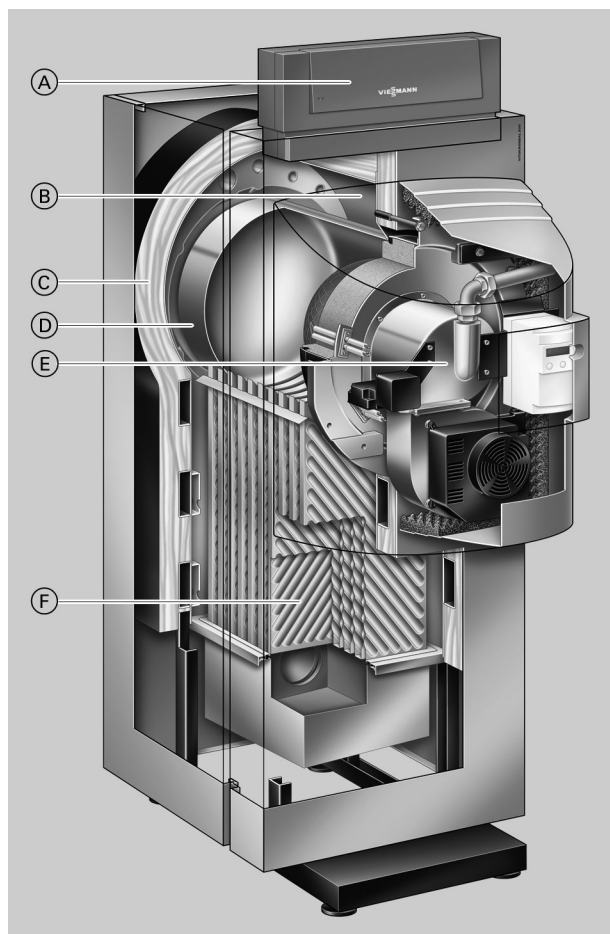
**VITOCROSSAL 300** Тип CM3

Газовый конденсационный котел для работы на природном газе E и LL
С модулируемой горелкой MatriX (29 - 142 кВт)

Основные преимущества

- Нормативный КПД: до 98% (H_s) / 109% (H_i) благодаря интенсивной конденсации.
- Теплообменные поверхности Inox-Crossal, изготовленные из специальной нержавеющей стали, обеспечивают эффективное использование теплоты конденсации и обладают эффектом самоочистки благодаря гладким теплообменным поверхностям из специальной стали.
- Модулируемая газовая горелка MatriX с широким диапазоном модуляции (30 - 100 %) обеспечивает особо малошумный, экономный и экологичный режим работы.
- Улучшенная регулируемость и надежная теплопередача благодаря широким проходам между трубами и большому водонаполнению котлового блока.

- Второй патрубок обратной магистрали обеспечивает низкую температуру обратной магистрали и, тем самым, особо интенсивное использование тепла конденсации.
- Простой в управлении контроллер Vitotronic с индикацией текста и графики
- Высокий напор в патрубке уходящих газов позволяет использовать большие длины дымоходов в системе "Воздух/ продукты сгорания".



- Ⓐ Vitotronic – интеллектуальный, удобный в монтаже, эксплуатации и сервисном обслуживании контроллер
- Ⓑ Широкие проходы между трубами обеспечивают эффективную естественную циркуляцию
- Ⓒ Высокоэффективная теплоизоляция
- Ⓓ Водоохлаждаемая камера сгорания из специальной стали
- Ⓔ Горелка MatriX для минимизации выбросов вредных веществ
- Ⓕ Теплообменные поверхности Inox-Crossal из специальной нержавеющей стали

Технические данные водогрейного котла

Технические данные

Диапазон ном. тепловой мощности				
$T_{\text{под}}/T_{\text{обР}} = 50/30 \text{ } ^\circ\text{C}$	кВт	29 - 87	38 - 115	47 - 142
$T_{\text{под}}/T_{\text{обР}} = 80/60 \text{ } ^\circ\text{C}$	кВт	27 - 80	35 - 105	43 - 130
Номинальная тепловая нагрузка	кВт	27 - 82	36 - 108	45 - 134
Идентификатор изделия		CE-0085BN0569		
Динамическое давление газа	мбар	20	20	20
	кПа	2	2	2
Макс. допуст. динамическое давление газа	мбар	50	50	50
	кПа	5	5	5
Параметры потребления				
при максимальной нагрузке:				
– природный газ E	м ³ /ч	8,7	11,4	14,2
– природный газ LL	м ³ /ч	10,1	13,3	16,5
Допуст. рабочая температура	°C	95	95	95
Допустимая температура подачи (= температура срабатывания защитного ограничителя температуры)	°C	110	110	110
Допуст. рабочее давление	бар	4	4	4
	МПа	0,4	0,4	0,4
Аэродинамич. сопротивление	Па	85	130	150
	мбар	0,85	1,30	1,50
Размеры котлового блока				
Длина	мм	812	812	812
Ширина	мм	600	600	600
Высота	мм	1640	1640	1640
Габаритные размеры (с горелкой)				
Общая длина	мм	1025	1025	1025
Общая ширина	мм	690	690	690
Общая высота	мм	1865	1865	1865
Сервисная высота (с контроллером)	мм	2055	2055	2055
Общая масса водогрейного котла с теплоизоляцией и контроллером котлового контура	кг	253	258	261
Объем котловой воды	л	116	113	110
Патрубки водогрейного котла				
2 муфты для дополнительных регулирующих устройств	R	½	½	½
Подающая магистраль котла	PN 6 DN	50	50	50
Обратная магистраль котла 1 ^{*1}	PN 6 DN	50	50	50
Обратная магистраль котла 2 ^{*1}	PN 6 DN	40	40	40
Патрубок аварийной линии	G	1¼	1¼	1¼
Опорожнение	R	1	1	1
Подключение линии отвода конденсата (сифон)	Ø мм	32/20	32/20	32/20
Параметры уходящих газов^{*2}				
Температура (при температуре обратной магистрали 30 °C)				
– при ном. тепловой мощности	°C	55	55	55
– частичная нагрузка	°C	35	35	35
Температура (при температуре обратной магистрали 60 °C)				
– при ном. тепловой мощности	°C	75	75	75
– частичная нагрузка	°C	75	75	75
Массовый расход (природный газ)				
– ном. тепловая мощность	кг/ч	126	166	206
– частичная нагрузка	кг/ч	42	55	69
Обеспечиваемый напор	Па	70	70	70

*1 При подключении двух отопительных контуров отопительный контур с самым низким уровнем температуры подключить к патрубку обратной магистрали 1.

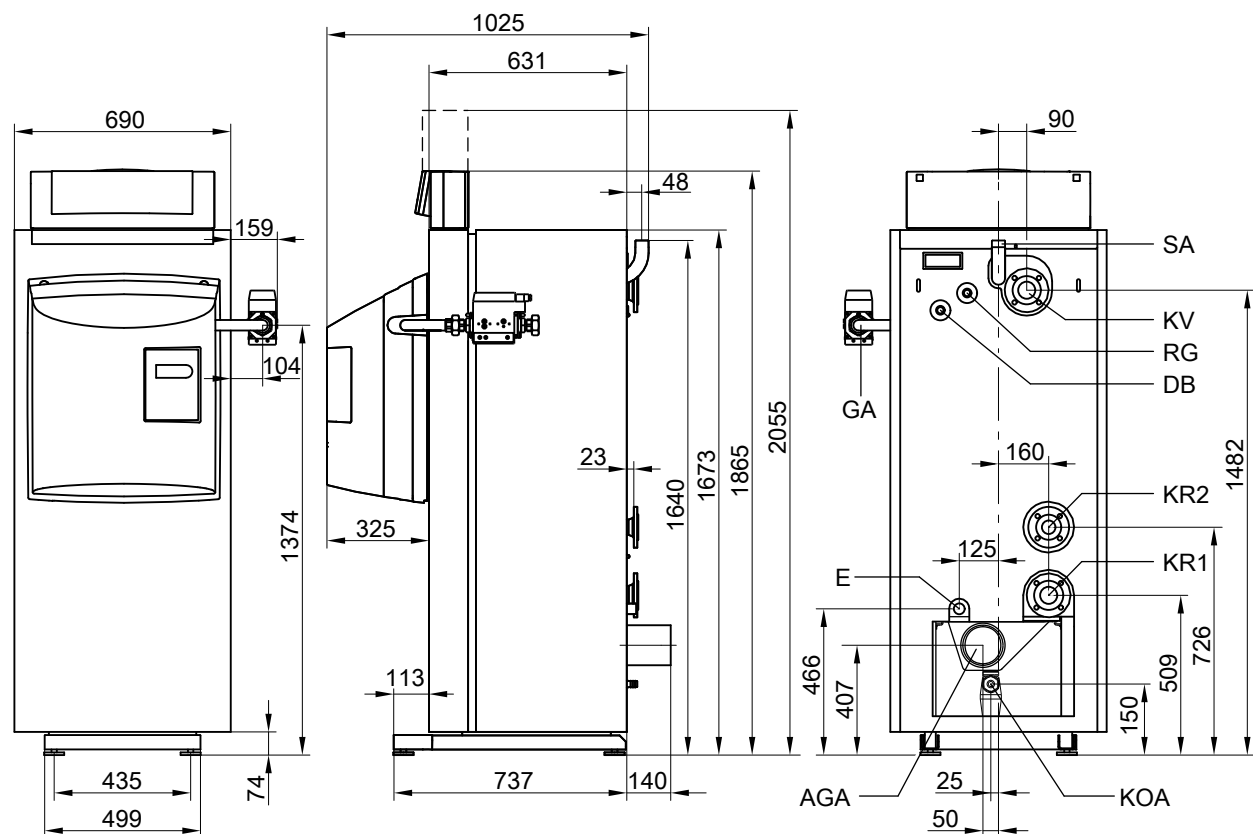
*2 Расчетные значения для проектирования системы удаления продуктов сгорания по EN 13384 в расчете на содержание 10 % CO₂ при использовании природного газа.

Измеренная температура уходящих газов как среднее значение брутто при температуре воздуха для сжигания топлива 20 °C.

В качестве параметров для частичной нагрузки приведены параметры для мощности в размере 30 % от номинальной тепловой мощности. При другой величине частичной нагрузки (в зависимости от режима работы горелки) массовый расход уходящих газов необходимо рассчитать соответствующим образом.

Технические данные водогрейного котла (продолжение)

Диапазон ном. тепловой мощности				
$T_{\text{под}}/T_{\text{обР}} = 50/30 \text{ } ^\circ\text{C}$	кВт	29 - 87	38 - 115	47 - 142
$T_{\text{под}}/T_{\text{обР}} = 80/60 \text{ } ^\circ\text{C}$	кВт	27 - 80	35 - 105	43 - 130
на патрубке уходящих газов ^{*3}	мбар	0,7	0,7	0,7
Патрубок уходящих газов	Ø мм	125	125	125
Патрубок подключения газа	R	1	1	1
Нормативный КПД				
при темп. отоп. системы	40/30 °C	%	98 (H _s)/109 (H _i)	
	75/60 °C	%	95 (H _s)/106 (H _i)	
Потери на поддержание готовности $q_{в,70}$		%	0,6	0,5



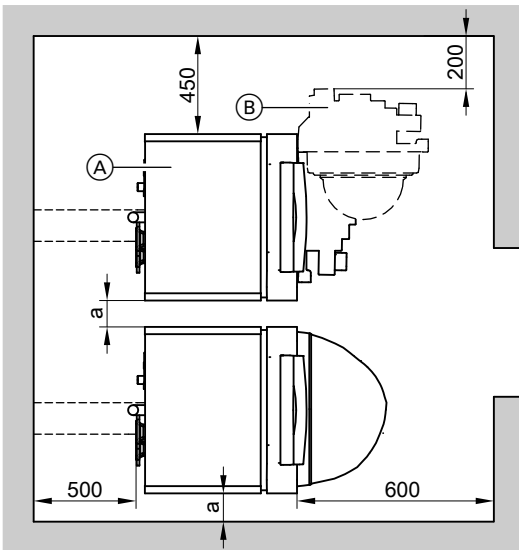
- | | | | |
|------|---|------|---|
| AGA | Сборник уходящих газов | KR 2 | Обратная магистраль котла 2 |
| DB | Муфта для реле контроля минимального давления | KV | Подающая магистраль котла |
| E | Опорожнение | RG | Муфта для дополнительных регулирующих устройств |
| GA | Подключение газа | SA | Патрубок аварийной линии (предохранительный клапан) |
| KOA | Конденсатоотводчик | | |
| KR 1 | Обратная магистраль котла 1 | | |

^{*3} Показатели обеспечиваемого напора достигаются благодаря использованию горелок Matrix, входящих в производственную программу Viessmann. При использовании котла Vitocrossal 300 с влагостойкими дымовыми трубами напор не должен превышать 0 Па.

Технические данные водогрейного котла (продолжение)

Монтаж

Минимальные расстояния



- Ⓐ Водогрейный котел
- Ⓑ Горелка

Установка

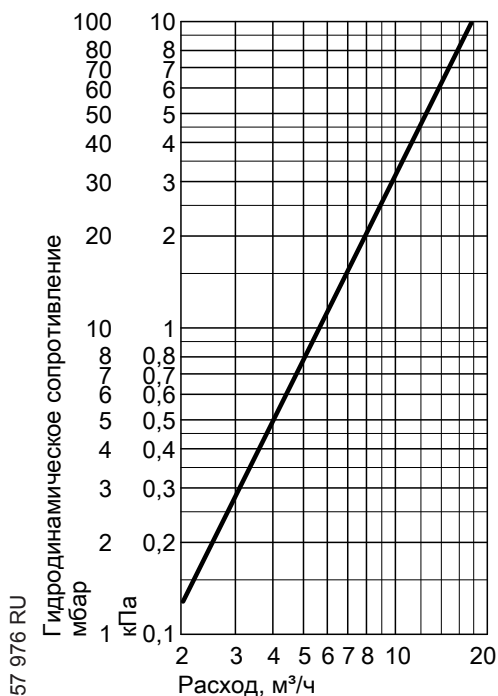
- Не допускается загрязнение воздуха галогенсодержащими углеводородами (например, входящими в состав аэрозолей, красок, растворителей и моющих средств)
- Избегать сильной степени запыления.
- Не допускать высокой влажности воздуха.
- Обеспечить защиту от замерзания и надлежащую вентиляцию.

Для упрощения монтажа и работ по техобслуживанию необходимо соблюдение указанных размеров. Дверца котла может быть установлена по выбору с поворотом в правую или в левую сторону. Со стороны, куда откидывается дверца котла, расстояние до стены должно составлять 450 мм.

Размер а: 200 - 300 мм (требуется для монтажа газовой регулирующей арматуры)

При несоблюдении этих требований возможны сбои и повреждения установки. В помещениях, в которых возможно загрязнение воздуха **галогенсодержащими углеводородами**, водогрейный котел можно устанавливать только при условии, что приняты достаточные меры для поступления незагрязненного воздуха для сжигания топлива.

Гидродинамическое сопротивление отопительного контура

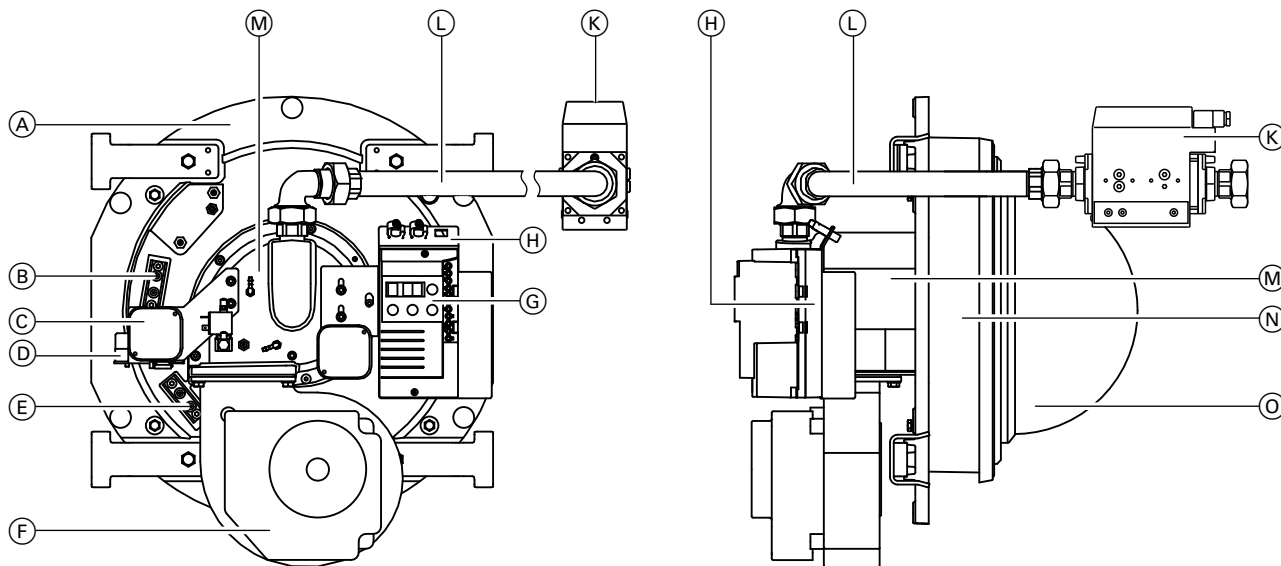


Водогрейный котел Vitocrossal 300 предназначен только для систем водяного отопления с принудительной циркуляцией.

Технические данные горелки Matrix

Технические данные в сочетании с котлом Vitocrossal 300 (тип CM3)

Ном. тепловая мощность водогрейного котла (при $T_{\text{под}}/T_{\text{обр}}$ 50/30 °C)	кВт	87	115	142
Мин./макс. тепловая мощность горелки ^{*4}	кВт	25/83	32/109	40/134
Тип горелки		VM III-1	VM III-2	VM III-3
Идентификатор изделия		CE-0085 BL 0403		
Напряжение	В	230	230	230
Частота	Гц	50	50	50
Потребляемая мощность				
при макс. тепловой мощности	Вт	80	170	185
при мин. тепловой мощности	Вт	36	43	45
Исполнение		модулируемая	модулируемая	модулируемая
Масса ^{*5}	кг	37	39	39
Динамическое давление газа	мбар	20	20	20
	кПа	2	2	2
Патрубок подключения газа	R	1	1	1
Параметры потребления				
при максимальной нагрузке:				
– природный газ E	м ³ /ч	2,8 - 8,7	3,8 - 11,5	4,7 - 14,2
– природный газ LL	м ³ /ч	3,3 - 10,1	4,4 - 13,3	5,5 - 16,5



- | | |
|-----------------------------------|--------------------------------------|
| (A) Дверца котла | (H) Топочный автомат |
| (B) Электроды розжига | (K) Комбинированная газовая арматура |
| (C) Реле давления воздуха | (L) Газовая труба |
| (D) Трансформатор розжига | (M) Воздухосборник |
| (E) Ионизационный электрод | (N) Теплоизоляционный блок |
| (F) Вентилятор | (O) Пламенная голова |
| (G) Панель индикации и управления | |

Газовую комбинированную арматуру (L) можно устанавливать по выбору справа или слева.

*4 Соответствует номинальной тепловой нагрузке водогрейного котла.

*5 С колпаком горелки, комбинированной газовой арматурой и трубой подачи газа.

Состояние при поставке

Котловой блок с выходным коллектором уходящих газов, привинченными контрфланцами с уплотнениями на всех патрубках, а также привинченной защитной перегородкой.

- 1 коробка с теплоизоляцией
- 1 коробка с контроллером котлового контура и 1 пакет с технической документацией
- 1 коробка с дверцей котла и установленной горелкой MatriX
- 1 кабель горелки и кодирующий штекер

Варианты контроллеров

Для однокотловой установки:

- Без шкафа управления Vitocontrol

Vitotronic 100 (тип GC1B)

Для режима работы с постоянной температурой котловой воды или режима погодозависимой теплогенерации в сочетании с распределительным шкафом (см. ниже) или внешним контроллером.

Vitotronic 200 (тип GW1B)

Для режима с переменной температурой котловой воды без управления смесителем

Vitotronic 300 (тип GW2B)

Для режима с переменной температурой котловой воды с управлением смесителем для максимум 2 отопительных контуров со смесителем

- Со шкафом управления Vitocontrol

Vitotronic 100 (тип GC1B)

и

распределительный шкаф Vitocontrol с Vitotronic 300-K (тип MW1B) для режима погодозависимой теплогенерации и управления смесителями максимум 2 отопительных контуров со смесителем и дополнительных Vitotronic 200-H, тип НК1В или НК3В, для 1 - 3 отопительных контуров со смесителем или

шкафом управления с внешним контроллером (предоставляется заказчиком)

Для многокотловой установки:

(до 4 водогрейных котлов)

- Без шкафа управления Vitocontrol

Vitotronic 100 (тип GC1B) и телекоммуникационный модуль LON в сочетании с **Vitotronic 300-K** (тип MW1B)

Для режима с переменной температурой котловой воды (один водогрейный котел поставляется с базовым регулировочным оснащением для многокотловой установки)

Vitotronic 100 (тип GC1B) и телекоммуникационный модуль LON

Для режима с переменной температурой котловой воды для каждого последующего водогрейного котла многокотловой установки

- Со шкафом управления Vitocontrol

Vitotronic 100 (тип GC1B) и телекоммуникационный модуль LON

Для режима с переменной температурой котловой воды для каждого водогрейного котла многокотловой установки и

шкаф управления Vitocontrol с Vitotronic 300-K (тип MW1B) для многокотловой установки, режима погодозависимой теплогенерации и управления смесителем для максимум двух отопительных контуров со смесителем и дополнительным Vitotronic 200-H, тип НК1В или НК3В, для 1 - 3 отопительных контуров со смесителем, а также монтажный комплект для установки панели управления Vitotronic в шкафу управления или

шкафом управления с внешним контроллером (предоставляется заказчиком)

Принадлежности для водогрейного котла

См. прайс-лист и технический паспорт "Принадлежности для водогрейного котла".

Условия эксплуатации

Условия эксплуатации с контроллерами котлового контура Vitotronic

Требования к качеству воды см. в инструкции по проектированию для данного водогрейного котла.

	Требования
1. Объемный расход теплоносителя	Нет
2. Температура обратной магистрали котла (минимальное значение)	Нет
3. Минимальная температура котловой воды	Нет
4. Минимальная температура котловой воды при защите от замерзания	10 °C – обеспечивается контроллером Viessmann
5. Двухступенчатый режим работы горелки	Нет
6. Модулируемый режим работы горелки	Нет
7. Режим пониженной теплогенерации	Нет – возможно полное снижение
8. Снижение температуры на выходные дни	Нет – возможно полное снижение

Указания по проектированию

Монтаж при режиме эксплуатации с забором воздуха для горения из помещения установки

(B₂₃)

Для отопительных установок общей номинальной тепловой мощностью более 50 кВт с отбором воздуха для горения из помещения установки подача воздуха для сжигания топлива считается обеспеченной только при условии, если отопительные установки смонтированы в помещениях с отверстием или воздуховодом, выходящим в атмосферу.

Поперечное сечение отверстия должно составлять минимум 150 см² и на каждый кВт, превышающий номинальную тепловую мощность 50 кВт, иметь дополнительные 2 см².

Размеры воздуховодов должны выбираться в соответствии с аэродинамическими требованиями. Необходимое поперечное сечение разрешается распределять максимум на два отверстия или воздуховода.

Нейтрализация

В процессе конденсации выпадает кислый конденсат с показателями pH от 3 до 4. Этот конденсат можно нейтрализовать нейтрализующим средством в установке для нейтрализации конденсата.

Дополнительные сведения см. в инструкции по проектированию и в техническом паспорте "Принадлежности для водогрейных котлов".

Дополнительные сведения для проектирования

См. инструкцию по проектированию для этого водогрейного котла.

Проверенное качество



Знак CE в соответствии с действующими директивами Европейского Союза.





ТОВ "ВІССМАНН"
вул. Валентини Чайки 16
с. Чайки, Києво-Святошинський р-н, Київська обл.
08130 Україна
тел. +380 44 3639841
факс +380 44 3639843

Оставляем за собой право на технические изменения.

Viessmann Group
ООО "Виссманн"
Ярославское шоссе, д. 42
129337 Москва, Россия
тел. +7 (495) 663 21 11
факс. +7 (495) 663 21 12
www.viessmann.ru