

# Инструкция по монтажу

для специалистов

# VISSMANN

## Система удаления продуктов сгорания

Ø 60/100, Ø 80/125 и Ø 80/80

для Vitopend

---

### Указания по технике безопасности



Во избежание опасных ситуаций, физического и материального ущерба просим строго придерживаться данных указаний по технике безопасности.

---

### Указания по технике безопасности



#### Внимание

Этот знак предупреждает об опасности материального ущерба и вредных воздействий на окружающую среду.

#### Указание

*Сведения, которым предшествует слово "Указание", содержат дополнительную информацию.*

Монтаж, первичный ввод в эксплуатацию, осмотр, техническое обслуживание и ремонт должны выполняться аттестованным, уполномоченным техническим персоналом (фирмой по отопительной технике или монтажной организацией, работающей на договорных началах).

При проведении работ на приборе/отопительной установке выключить их электропитание (например, посредством отдельного предохранителя или главным выключателем) и принять меры по предотвращению повторного включения.

Ремонт элементов, выполняющих защитную функцию, не допускается по соображениям эксплуатационной безопасности установки.

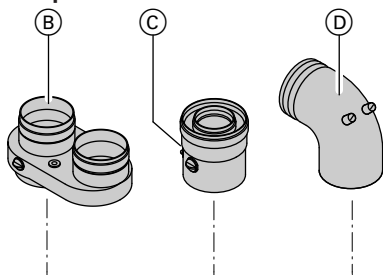
При замене использовать исключительно оригинальные детали фирмы Viessmann или запасные детали, разрешенные к применению фирмой Viessmann.

При проведении работ на приборе/отопительной установке выключить его электропитание (например, посредством отдельного предохранителя или главным выключателем) и принять меры по предотвращению повторного включения.

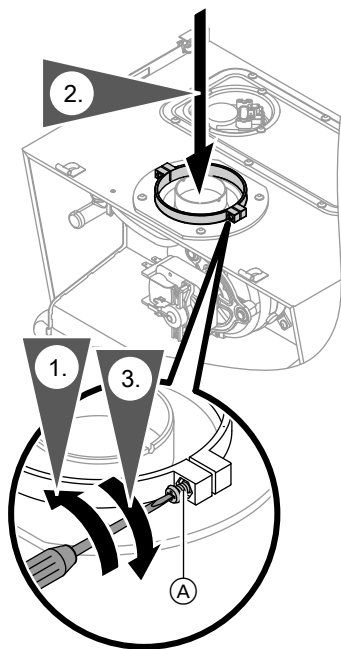
**После монтажа инструкцию  
утилизировать!**

## Присоединительный элемент к котлу

### Vitopend 100-W



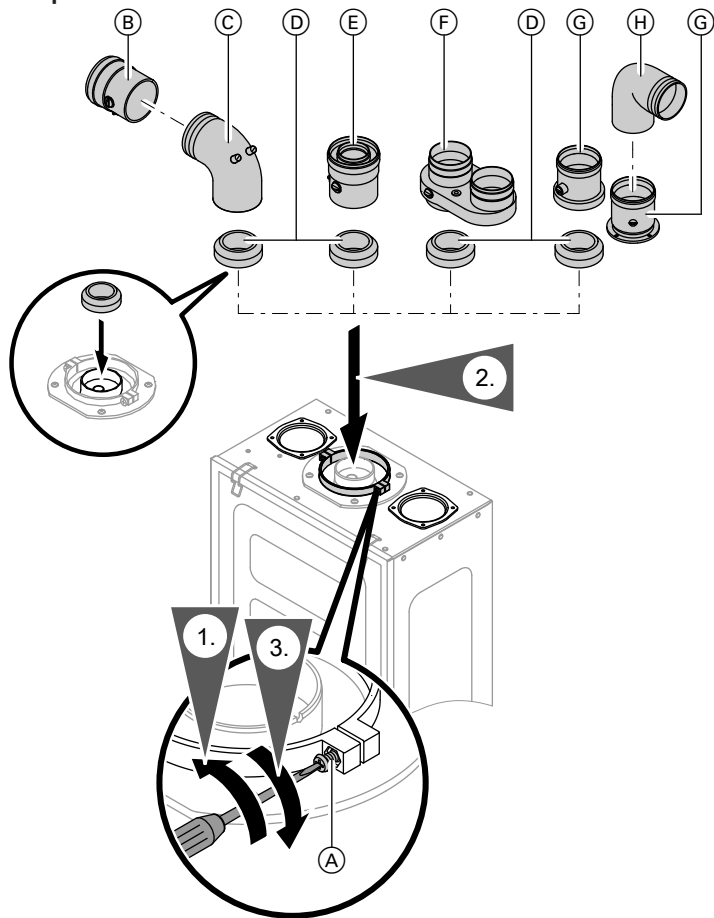
- Ⓒ Коаксиальный присоединительный элемент котла для вертикального монтажа системы удаления продуктов сгорания 60/100 или 80/125
- Ⓓ Коаксиальное присоединительное колено котла для горизонтального монтажа системы удаления продуктов сгорания 60/100



- Ⓐ Затяжные болты на фланце для присоединения к котлу
- Ⓑ Параллельный присоединительный элемент котла для вертикального и горизонтального монтажа системы удаления продуктов сгорания 80/80

## Присоединительный элемент к котлу (продолжение)

### Vitopend 100-W



(A) Затяжные болты на фланце для присоединения к котлу

(B) Переходник для коаксиального присоединительного колена котла для горизонтального монтажа системы удаления продуктов сгорания 60/100 или 80/125

(C) Коаксиальное присоединительное колено котла для горизонтального монтажа системы удаления продуктов сгорания 60/100

## Присоединительный элемент к котлу (продолжение)

- Ⓓ Диафрагма уходящих газов
- Ⓔ Коаксиальный присоединительный элемент котла для вертикального монтажа системы удаления продуктов сгорания 60/100 или 80/125
- Ⓕ Параллельный присоединительный элемент котла для вертикального и горизонтального монтажа системы удаления продуктов сгорания 80/80
- Ⓖ Раздельный параллельный присоединительный элемент котла для вертикального и горизонтального монтажа системы удаления продуктов сгорания 80/80
- Ⓗ Колено приточного воздуха для горизонтального монтажа системы удаления продуктов сгорания 80/80

### Указание

*Проверить, используется ли правильная диафрагма уходящих газов.*



Инструкция по монтажу и сервисному обслуживанию

### Указание

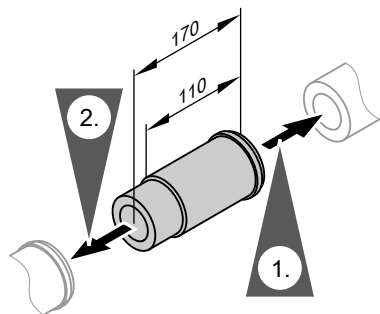
*При обеих системах удаления продуктов сгорания обязательна установка конденсатосборника. Мы рекомендуем использовать и ревизионный элемент.*

## Указания

- Для котла Vitopend разрешается использовать только систему «Воздух/продукты сгорания» из алюминия.
- Если при горизонтальной прокладке труб дымохода невозможна установка конденсатоотводчика, труба дымохода должна быть расположена таким образом, чтобы исключить образование конденсата в отопительный прибор.
- Для параллельных систем удаления продуктов сгорания подключения для дымохода и подачи воздуха должны вписываться в квадрат, сторона которого составляет 50 см.
- Приборы конструктивного типа C<sub>4</sub> разрешается подключать только к системам удаления продуктов сгорания с пониженным давлением (естественной тягой).
- Для приборов конструктивного типа C<sub>4</sub> исключить попадание конденсата в отопительный прибор.
- У приборов конструктивного типа C<sub>5</sub> подключения для дымохода и подачи воздуха не должны находиться на противоположных сторонах здания.

## Система удаления продуктов сгорания 60/100

### Монтаж подвижной муфты LAS

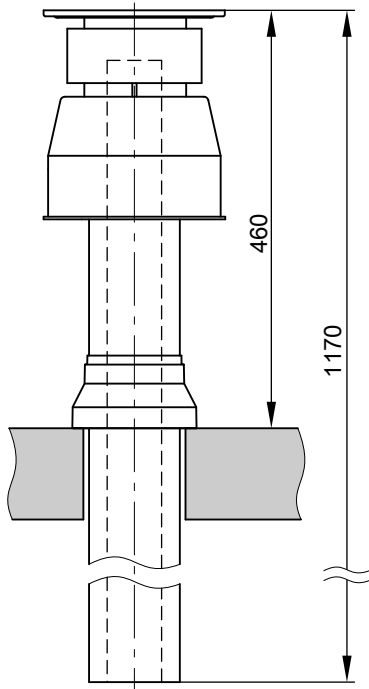


#### **Указание**

*Возможна компенсация длины около 70 мм*

## Система удаления продуктов сгорания 60/100 и 80/125

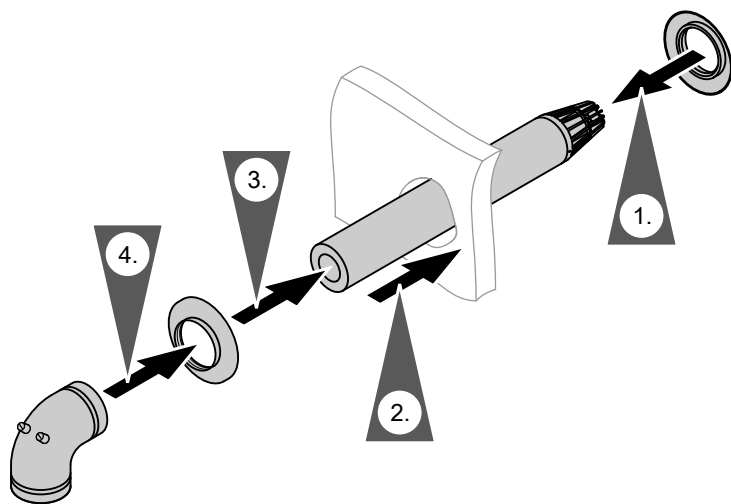
### Проход через крышу С<sub>32х</sub>



#### **Внимание**

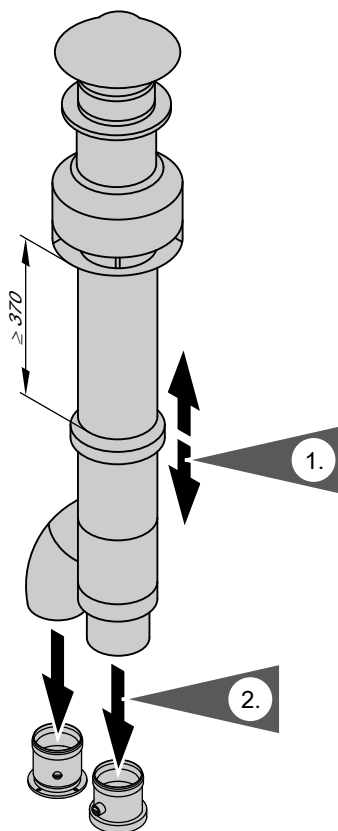
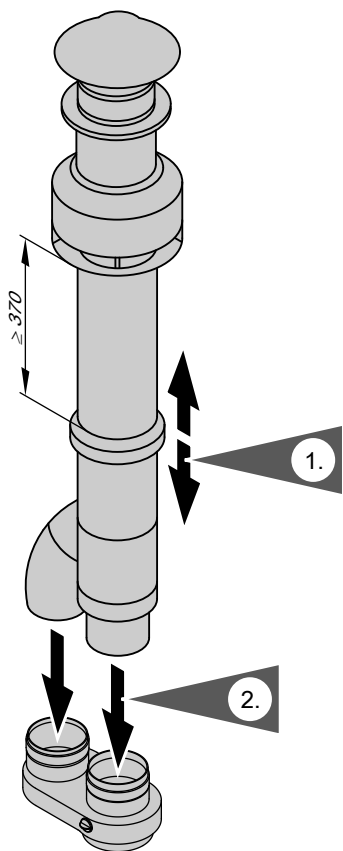
Из-за укорачивания прохода через крышу нарушаются предписываемые минимальные требования.  
Не укорачивать проход через крышу.

Проход через наружную стену С<sub>12х</sub>



## Система удаления продуктов сгорания 80/80

### Проход через крышу С<sub>32</sub>



#### **Внимание**

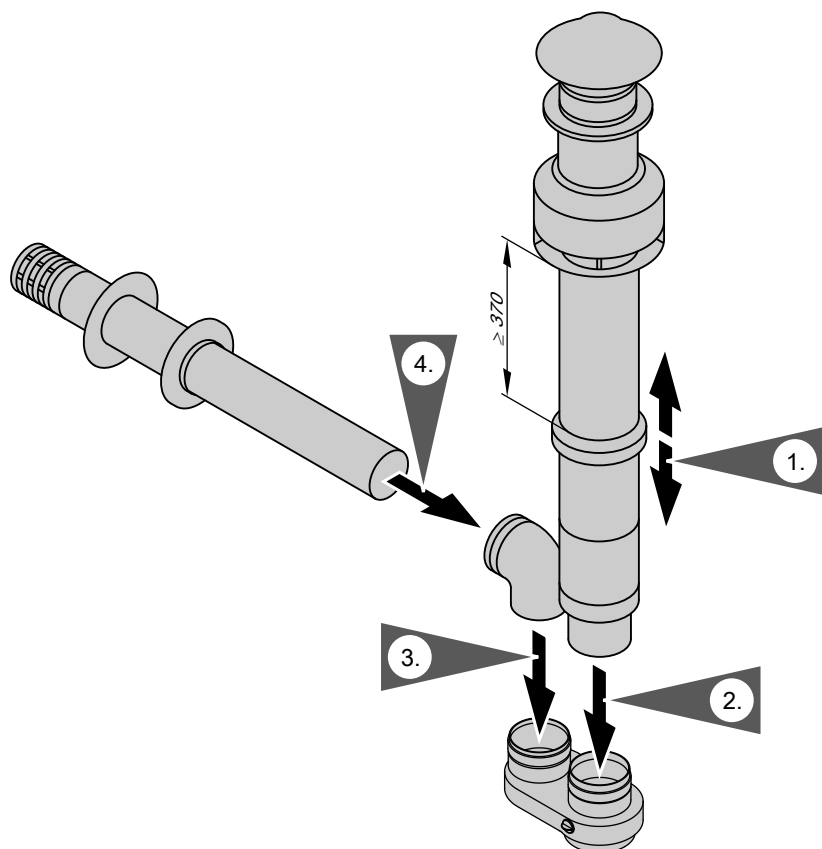
Из-за сокращения прохода через крышу нарушаются предписываемые минимальные требования.  
Не укорачивать проход через крышу.



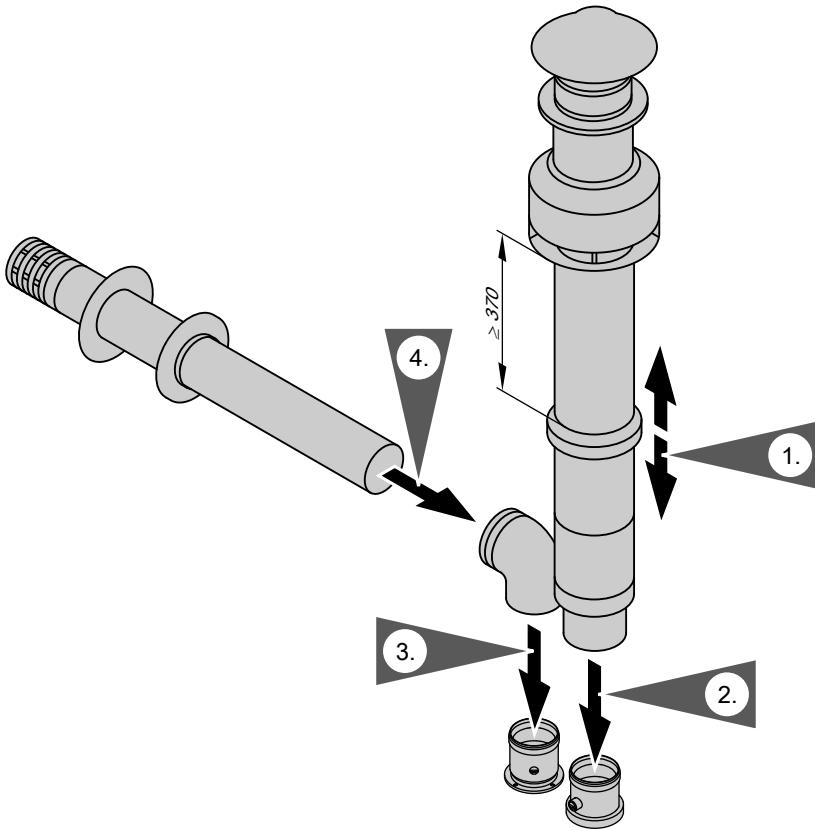
## Проход через крышу С<sub>52</sub>

**!** **Внимание**  
Из-за сокращения прохода через крышу нарушаются предписываемые минимальные требования.

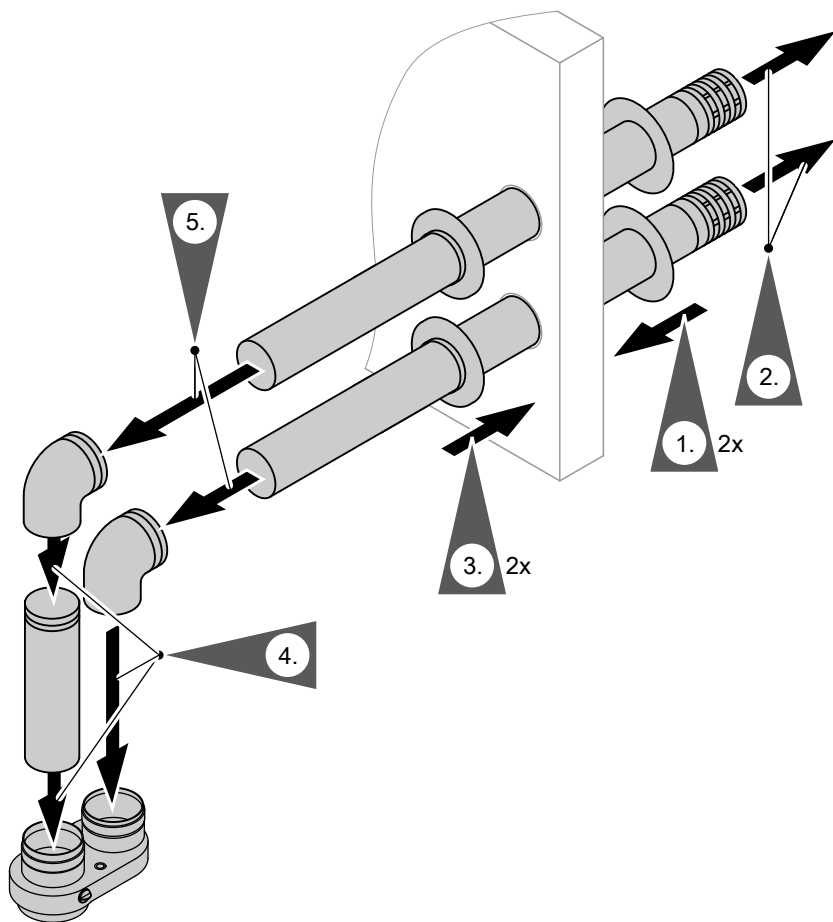
Не укорачивать проход через крышу.



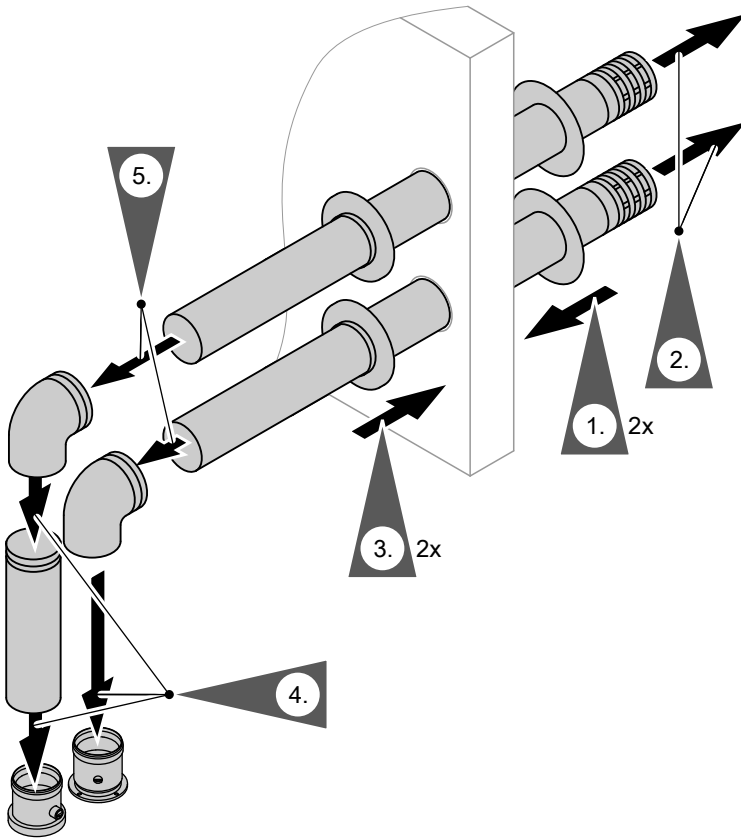
# Система удаления продуктов сгорания 80/80 (продолжение)



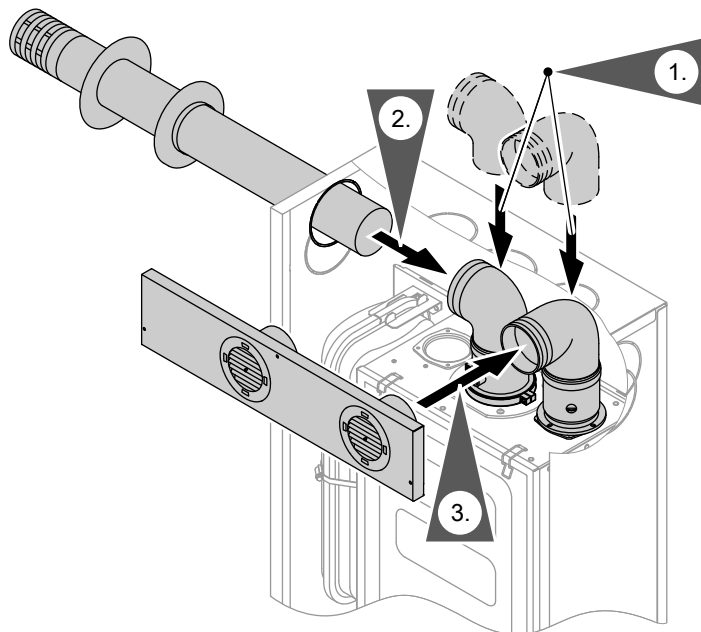
Проход через наружную стену С<sub>12</sub>



# Система удаления продуктов сгорания 80/80 (продолжение)



Проход через наружную стену В<sub>22</sub>/В<sub>32</sub>









Viessmann Group  
ООО "Виссманн"  
Ярославское шоссе, д. 42  
129337 Москва, Россия  
тел. +7 (495) 663 21 11  
факс. +7 (495) 663 21 12  
[www.viessmann.ru](http://www.viessmann.ru)

5599812 Оставляем за собой право на технические изменения.