

## Технический паспорт

Номер заказа и цены см. в прайс-листе



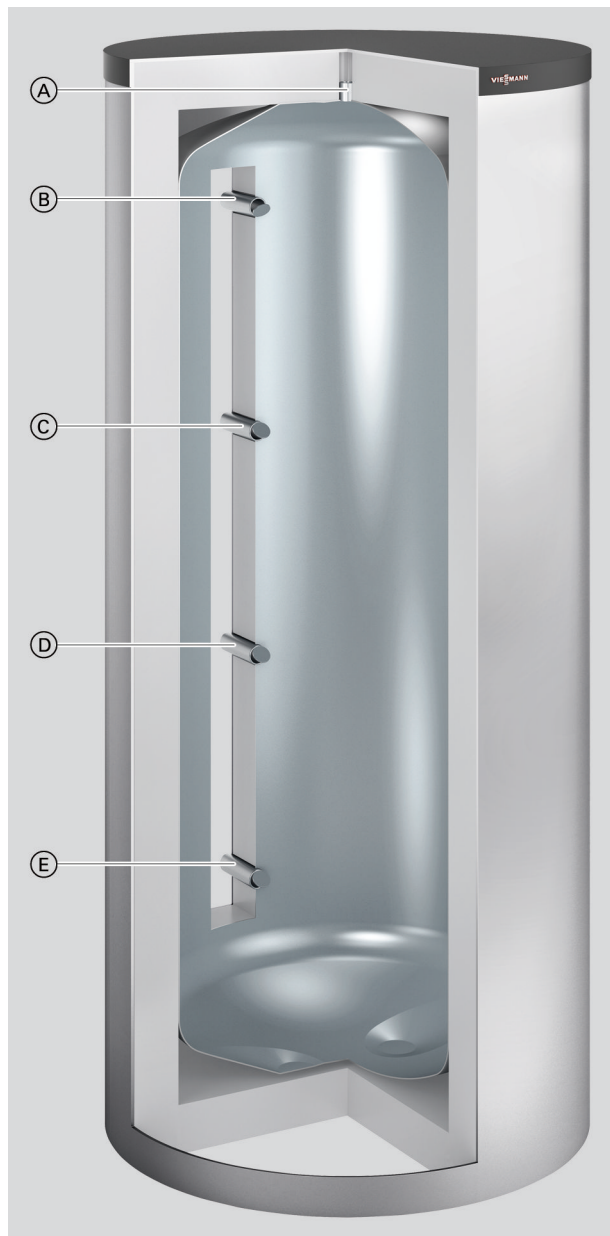
### **VITOCELL 050-E** Тип SVPA

Для аккумулирования теплоносителя с использованием  
гелиоустановок, тепловых насосов и твердотопливных  
котлов. Исполнение согласно DIN 4753.

## Vitocell 050-E – основные преимущества

Разностороннее применение в системах отопления с несколькими теплогенераторами и теплопотребителями благодаря наличию нескольких патрубков подключения подающей и обратной магистрали, а также дополнительных точек для подключения измерительных приборов. Особо рекомендуется в сочетании с геотермальными установками, тепловыми насосами и твердотопливными котлами.

### Vitocell 050-E, тип SVPA (950 л)



- Ⓐ Воздухоотводчик
- Ⓑ Подающая магистраль отопительного контура 1
- Ⓒ Подающая магистраль отопительного контура 2 / обратная магистраль отопительного контура 1
- Ⓓ Обратная магистраль отопительного контура 2
- Ⓔ Обратная магистраль отопительного контура 3

## Технические характеристики

Для аккумулирования теплоносителя в сочетании с гелиоколлекторами, тепловыми насосами и твердотопливными котлами

Vitocell 050-E, цвет: серебристый, крышка черного цвета

Для следующих установок:

- температура подающей магистрали отопительного контура до **110 °С**
- рабочее давление отопительного контура до **3 бар (0,3 МПа)**

### Технические данные

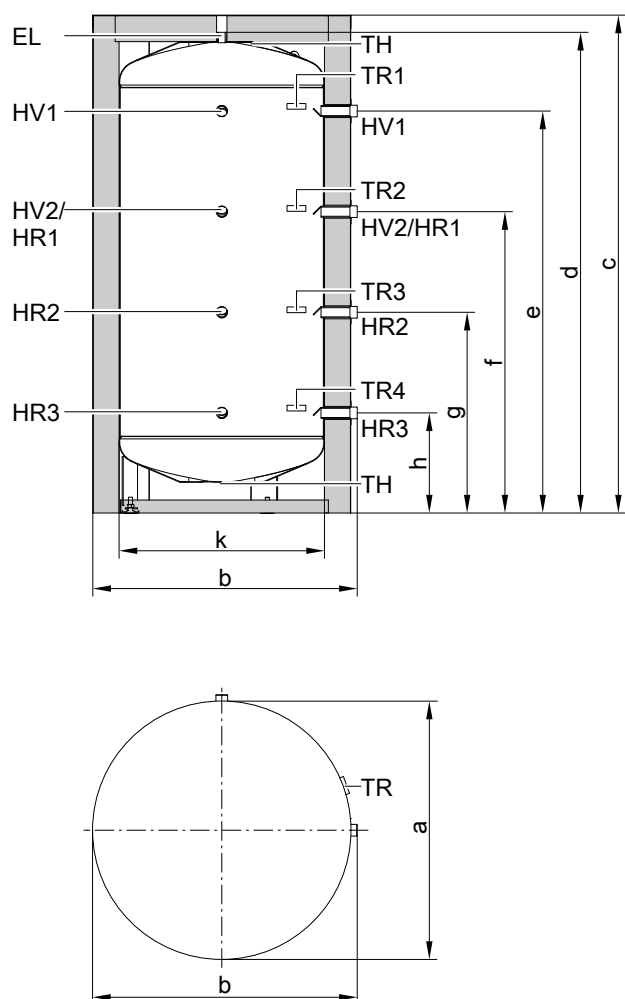
Тип		SVPA		
		600	750	950
<b>Объем емкости</b> (АТ: фактическое водонаполнение)	л			
<b>Размеры</b>				
Длина (∅)				
– с теплоизоляцией	a мм	990	990	990
– без теплоизоляции	мм	790	790	790
Ширина				
– с теплоизоляцией	b мм	1015	1015	1015
– без теплоизоляции	мм	916	916	916
Высота				
– с теплоизоляцией	c мм	1643	1923	2200
– без теплоизоляции	мм	1553	1833	2132
Кантовальный размер				
– Без теплоизоляции и регулируемых опор	мм	1605	1860	2140
<b>Масса</b>				
– с теплоизоляцией	кг	89	100	116
– без теплоизоляции	кг	76	87	98
<b>Подключения</b> (наружная резьба)				
Подающая и обратная магистрали отопительного контура	R	1¼	1¼	1¼
<b>Затраты теплоты на поддержание готовности</b>	кВтч/24 ч	2,90	3,15	3,47
<b>Класс энергоэффективности</b>		—	—	—

**При определении размеров проемов для переноски на место монтажа принять во внимание:**

*Фактические размеры емкостного водонагревателя могут немного отличаться из-за производственных допусков.*

## Технические характеристики (продолжение)

Vitocell 050-E, тип SVPA, 600, 750 и 950 л



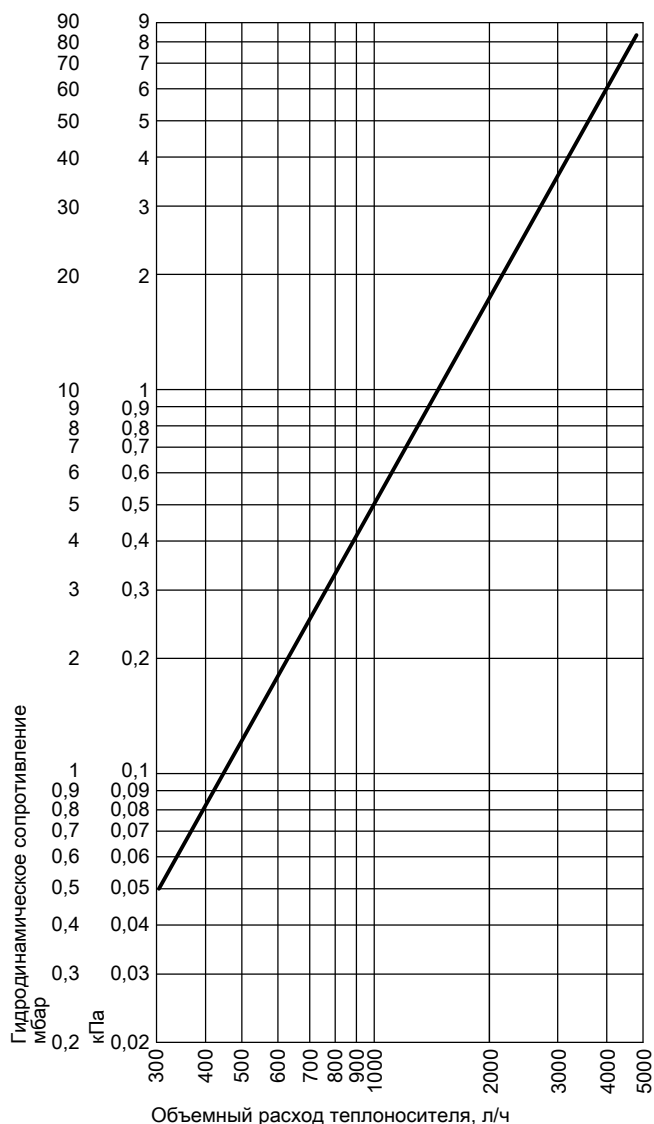
- EL Воздухоотводчик
- HR Обратная магистраль отопительного контура (по 2 на каждом уровне)
- HV Подающая магистраль отопительного контура (по 2 на каждом уровне)
- TH Крепление чувствительного элемента термометра или дополнительных датчиков (зажимная скоба), вверху и внизу
- TR Система зажимов для крепления погружных датчиков температуры на кожухе емкости. Крепления для 3 погружных датчиков температуры на каждую систему зажимов.

Таблица размеров

Объем емкости	л	600	750	950
Длина (∅)	a мм	990	990	990
Ширина	b мм	1015	1015	1015
Высота	c мм	1643	1923	2200
	d мм	1553	1833	2132
	e мм	1260	1540	1839
	f мм	966	1153	1352
	g мм	673	766	866
	h мм	379	379	379
∅ без теплоизоляции	k мм	790	790	790

## Технические характеристики (продолжение)

### Гидродинамическое сопротивление отопительных контуров



## Состояние при поставке

### Vitocell 050-E, тип SVPA

600, 750 и 950 л

Стальная буферная емкость отопительного контура

- 4 системы зажимов для крепления погружных датчиков температуры на кожухе емкостного водонагревателя (3 точки крепления для каждой системы зажимов)
- 2 дополнительных крепления для чувствительного элемента термометра или для дополнительных датчиков (зажимной хомут)

- Регулируемые опоры
- Теплоизоляция в отдельной упаковке

Теплоизоляция с пластиковым покрытием серебристого цвета, крышка черного цвета.

## Указания по проектированию

### Применение по назначению

Согласно назначению прибор можно устанавливать и эксплуатировать только в закрытых системах в соответствии с EN 12828 / DIN 1988 или в гелиоустановках в соответствии с EN 12977 с учетом соответствующих инструкций по монтажу, сервисному обслуживанию и эксплуатации. Емкостные водонагреватели предназначены только для накопления и подогрева воды питьевого качества, а буферные емкости отопления только для наполнения водой питьевого качества.

При использовании модулей Vitotrans 353: Модули химической очистки воды Vitotrans 353 предназначены только для воды питьевого качества в соответствии с данными, приведенными в брошюре Viessmann "Современная техника, модули химической очистки воды Vitotrans 353".

Гелиоколлекторы должны эксплуатироваться только с использованием теплоносителя, имеющего допуск изготовителя.

Условием применения по назначению является стационарный монтаж в сочетании с элементами, имеющими допуск для эксплуатации с этой установкой.

Производственное или промышленное использование в целях, отличных от отопления помещений или приготовления горячей воды, считается использованием не по назначению.

Для иного применения требуется разрешение производителя.

Неправильное обращение с прибором или его неправильная эксплуатация (например, вследствие открытия прибора пользователем установки) запрещено и ведет к освобождению от ответственности.

Неправильным обращением также считается использование компонентов системы не по прямому назначению (например, непосредственное приготовление горячей воды в коллекторе).

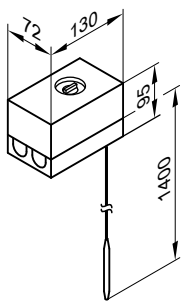
Необходимо соблюдать законодательные нормы, в особенности относительно гигиены приготовления горячей воды.

## Принадлежности

### Терморегулятор

№ заказа 7151989

- С термостатической системой
- С ручкой настройки снаружи на корпусе
- Без погружной гильзы
- С рейкой для монтажа на емкостном водонагревателе или на стене.



### Технические данные

Подключение	3-проводной кабель с поперечным сечением провода 1,5 мм <sup>2</sup>
Степень защиты	IP41 согласно EN 60529
Диапазон настройки	от 30 до 60 °C, возможна перенастройка на диапазон до 110 °C
Разность между температурой вкл. и выкл.	макс. 11 K
Коммутационная способность	6 (1,5) A 250 В~
Функция переключения	при росте температуры с 2 на 3 
Регистрационный номер DIN	DIN TR 1168

### Приспособление для переноски

Для облегчения подачи вертикальных емкостных водонагревателей на место установки.

№ заказа ZK01793

- Для водонагревателей объемом от 400 до 2000 л
- Для водонагревателей со съемной теплоизоляцией



Оставляем за собой право на технические изменения.

Viessmann Group  
ООО "Виссманн"  
141014, Московская область, г. Мытищи, улица Центральная, строение 20Б, офис 815  
тел. +7 (495) 663 21 11  
факс. +7 (495) 663 21 12  
www.viessmann.ru