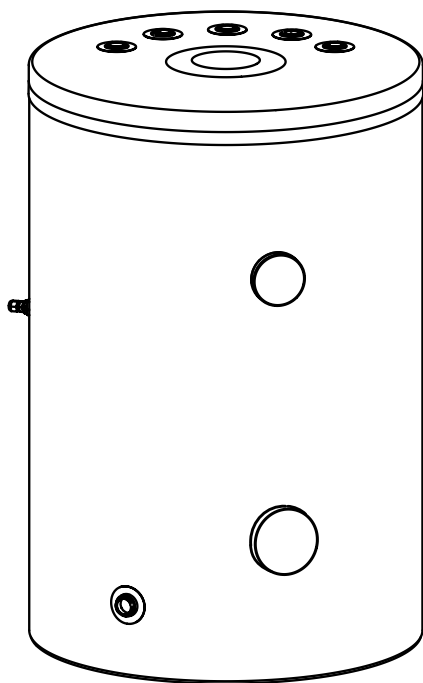




Емкостный водонагреватель ГВС со змеевиком



VSWK

Руководство по эксплуатации

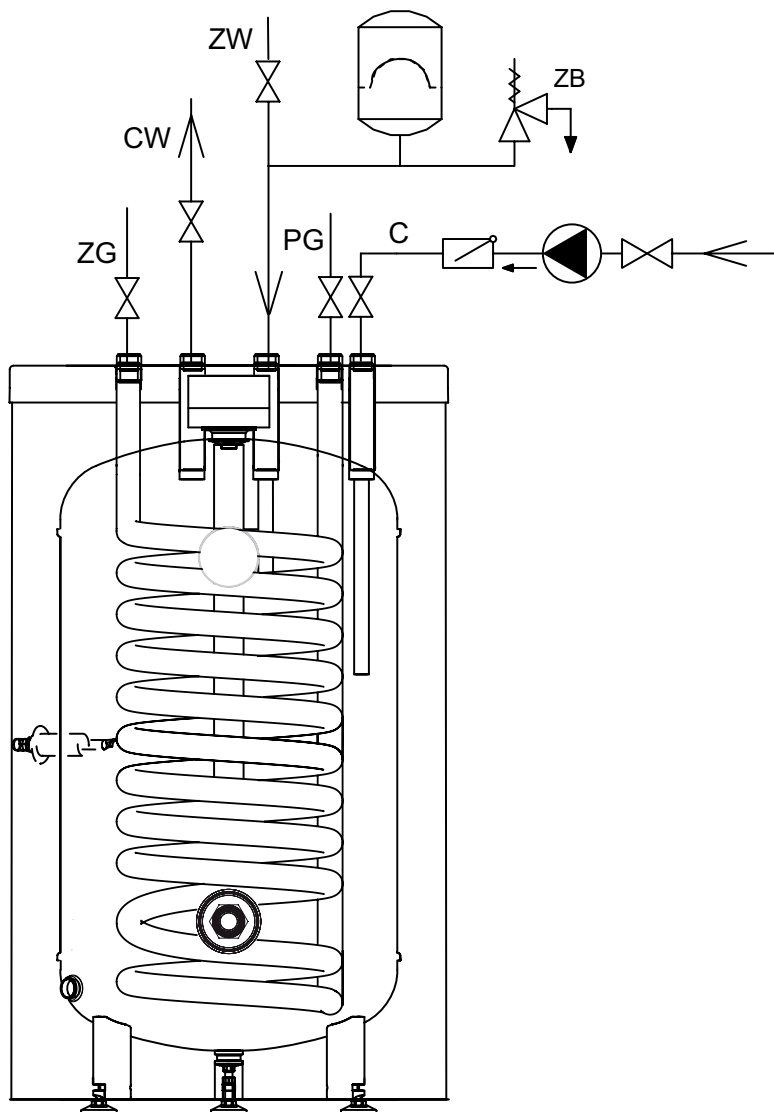
Условия безопасной и бесперебойной работы

1. Ознакомление с настоящим руководством по эксплуатации позволит правильно установить и использовать прибор, обеспечить его длительную безаварийную работу.
2. Монтаж и эксплуатация емкостного водонагревателя с нарушением требований настоящей инструкции может привести к аварии и освобождению от выполнения гарантийных обязательств.
3. Емкостный водонагреватель не допускается устанавливать в помещениях, температура в которых может опускаться ниже 0°C
4. Работы по монтажу, запуску и обслуживанию должны проводиться специализированной организацией.
5. Емкостный водонагреватель устанавливается исключительно в вертикальном положении, на трех вкручиваемых ножках, позволяющих отрегулировать положение емкостного водонагревателя при помощи опор.
7. После установки емкостной водонагреватель следует подключить к системе водоснабжения, а также к отопительной установке согласно схеме, содержащейся в настоящем руководстве. Не соответствующий монтаж лишает потребителя гарантии и может привести к аварии.
8. При подключении емкостного водонагревателя необходимо соблюдать установленные нормативные и санитарно-гигиенические нормы.
9. Емкостной водонагреватель рассчитан на давление в системе водоснабжения до 0,6 МПа. Если давление в сети превышает этот уровень, то перед водонагревателем необходимо установить редуктор давления следует установить редуктор давления.
10. Установить предохранительный клапан в трубопроводе холодной воды. Для упрощения процедуры обслуживания клапана рекомендуется его установить выше емкостного водонагревателя. Блокировка клапана может быть причиной аварии.
11. Не допускается эксплуатировать емкостной водонагреватель с неисправным предохранительным клапаном, закрывать выпускную линию предохранительного клапана, размещать запорную арматура между клапаном и водонагревателем.
12. В бойлере установлены магниевые аноды, которые обеспечивают антикоррозионную защиту. Анод является расходным материалом. Состояние анодов следует проверять каждые 12 месяцев. Каждые 18 месяцев магниевый анод необходимо заменить.
13. Нельзя превышать номинальную температуру в емкостном водонагревателе 80°C!
14. При монтаже емкостного водонагревателя необходимо выполнить подключение в системе выравнивания потенциалов в соответствии с техническими условиями.
15. Емкостные водонагреватели предназначены исключительно для аккумуляции и нагрева воды с качеством эквивалентным питьевой.
16. Гарантийные условия описаны в прилагаемом гарантийном талоне.
17. Условия хранения - сухое закрытое помещение, защищенное от атмосферных воздействий, с температурой от 0 до +50 °С.
18. Срок службы оборудования составляет 10 лет.

Дополнительно в каждый водонагреватель можно установить электрический ТЭН с терморегулятором (например GRW-1,4/230; GRW-2,0/230; GRW-3,0/230; GRW-4,5/400). ТЭН вставляется в место заглушки 1½". Максимальная длина ТЭНов 360 мм

Подключение к отопительной установке

Все трубопроводы подключить с использованием разъемных соединений. Устанавливаемая запорная арматура должна позволять отключать водонагреватель с минимальными потерями как теплоносителя отопления, так питьевой воды. Неиспользуемые патрубки закрыть крышками из латуни.



Подключение к системе водоснабжения

Подключение к сети водопровода следует осуществить согласно действующим нормам. Емкостный водонагреватель рассчитан на давление в системе водоснабжения до 0,6* МПа. Если давление в сети превышает этот уровень, то перед водонагревателем необходимо установить редуктор давления.

Установить кран опорожнения на патрубке опорожнения и проверить его функциональность.

Все трубопроводы подключить с использованием разъемных соединений. Неиспользуемые патрубки закрыть крышками из латуни. Циркуляционный трубопровод оборудовать насосом ГВС с обратным клапаном. Подсоединить циркуляционный насос ГВС к контроллеру котлового контура или через таймер.

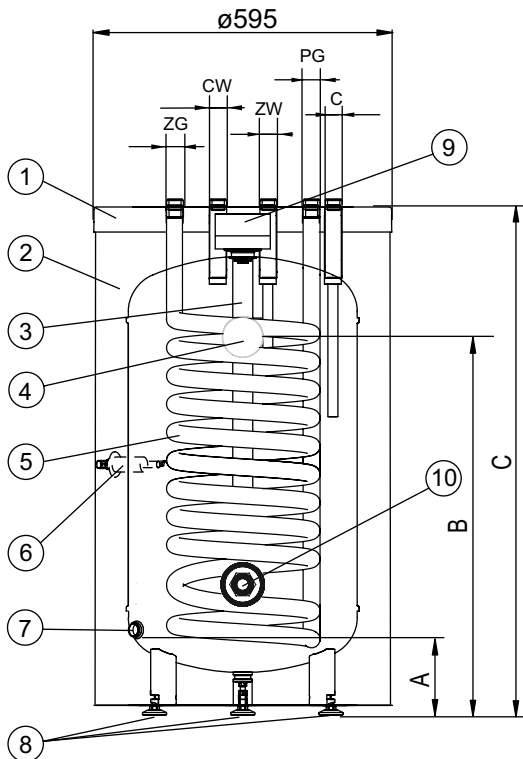
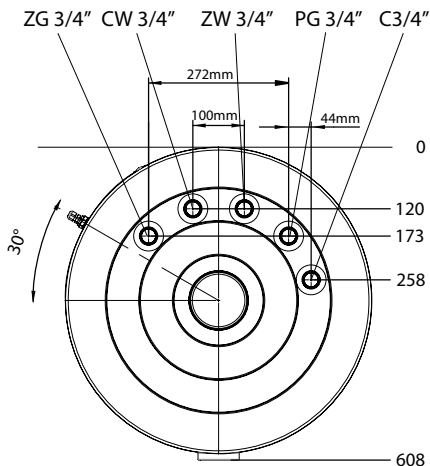
Дополнительные условия:

- Установить предохранительный клапан в трубопроводе холодной воды.
- Не допускаются монтаж запорной арматуры и организация сужения в трубопроводе между предохранительным клапаном и емкостным водонагревателем.
- Запрещается закрывать выпускную линию предохранительного клапана.
- Дренажная линия предохранительного клапана должна иметь возможность визуального контроля утечки.
- Предохранительный клапан рекомендуется установить выше верхней кромки емкостного водонагревателя.

Выход горячей воды подсоединить к патрубку 3/4", который находится в верхней части водонагревателя. Каждый емкостной водонагреватель оснащен патрубками 3/4" для обеспечения циркуляции ГВС.

**Необходимо использовать предохранительный клапан 6 бар, который соответствует мощности источника тепла.*

Установка предохранительного клапан с недостаточной пропускной способностью может привести к чрезмерному повышению давления в водонагревателе и, как следствие, разгерметизации бака. В этом случае гарантия не распространяется на возникшие повреждения.



- [1] - верхний кожух
 - [2] - термическая изоляция
 - [3] - магниевый анод
 - [4] - термометр
 - [5] - змеевик
 - [6] - гильза датчика
 - [7] - дренажный патрубок 1/2"
 - [8] - ноги
 - [9] - заглушка
 - [10] - патрубок ТЭНа (пробка 1 1/2")
- ZW - холодная вода (трубка PEX-AL-PEX)
 CW - горячая вода
 C - циркуляция
 ZG - подача теплоносителя
 PG - возврат теплоносителя
 A-C - размеры, указанные в таблице

Размеры	VSWK100	VSWK120	VSWK140
A	127		
B	643	705	816
C	906	1018	1140

Пуск

Перед пуском водонагревателя следует визуально проверить его подключение и соответствие монтажа со схемами в настоящем руководстве.

Емкостный водонагреватель следует заполнить водой следующим образом:

- открыть кран подачи холодной воды,
- открыть кран выхода горячей воды (выход полной струи, без пузырьков воздуха свидетельствует о заполненном баке),
- закрыть кран выхода горячей воды.

Открыть краны подачи теплоносителя. Проверить герметичность контура теплоносителя. Проверить работу клапана безопасности (согласно инструкции изготовителя).

Эксплуатация

Водонагреватель является безопасным и надежным в эксплуатации прибором при условии выполнения нижеследующих правил:

- Каждые 14 дней следует проверять работу клапана безопасности (если вода не вытекает, то клапан неисправен и его эксплуатация запрещена).
- Периодически следует очищать бак от осадочных отложений. Частота очистки зависит от жесткости воды. Эти действия следует поручить сервисной службе.
- Один раз в год следует проверить магниевый анод.
- Каждые 18 месяцев следует обязательно заменить магниевый анод.
- замена анода [3]: снять заглушку [9], вынуть находящийся под ней изоляционный слой, закрыть отсечной кран на подаче холодной воды, открыть кран потребления горячей воды, открыть спускной кран, спустить такое количество воды, чтобы можно было заменить анод не заливая при этом помещения, открутить пробку и выкрутить анод.
- В гигиенических целях следует периодически подогревать воду в водонагревателе выше 70°C.
- О всех неисправностях в работе водонагревателя следует сообщать в сервисный центр.
- Рекомендуется установить теплоизоляцию на трубы подачи теплоносителя и трубу отвода горячей воды в целях минимизации тепловых потерь.

Вышеуказанные требования пользователь осуществляет своими силами и за свой счет, они не являются гарантийным обслуживанием.

Слив воды из теплообменника

Чтобы слить воду из водонагревателя следует:

- закрыть краны систем подачи теплоносителя,
- закрыть кран подачи холодной воды в водонагреватель,
- открыть сливной кран.

Технические данные

Водонагреватель ГВС VSWK

Номинальный объем		л	100	120	140
Номинальное давление	бак	МПа	0,6		
	змеевик		1		
Номинальная температура		°С	95		
Поверхность змеевика		м ²	0,82	1,0	1,1
Объем верхнего змеевика		дм ³	5,3	6,4	7,6
Мощность змеевика		кВт	25* 7,5**	30* 9**	32* 10**
Производительность змеевика		л/ч	625*; 185**	750*; 225**	800*; 250**
Масса без воды		кг	58	65	72
Магниевый анод М8 ø33		мм	450		

*80/10/45°С } - температура теплоносителя / температура воды на входе/температура
**55/10/45°С } - потребляемой воды; проток теплоносителя через змеевик 2,5м³/ч.



Уважаемый Потребитель !

Ваше мнение очень важно для нас. В случае возникновения любых трудностей, вопросов и пожеланий, пожалуйста, звоните на горячую линию производителя:

Россия: (8-10) 800 200 110 48 (звонок бесплатный со стационарных телефонов РФ).

Украина: +380 44 360-85-97 (г. Киев. Оплата согласно тарифам оператора) Сервисный отдел
производителя **Польша: +48 94 317 05 57**

KOSPEL Sp. z o.o. 75-136 Koszalin, ul. Olchowa 1, Poland

tel. +48 94 31 70 565

serwis@kospel.pl www.kospel.pl

Made in Poland