

Технический паспорт



Указание по хранению:
папка XXX

Vitolig 150

Котел с газификацией древесины



Знак CE в соответствии с действующими директивами



Сертифицирован по DIN ISO 9001
Сертификат N°

Технические данные

Технические данные

Диапазон мощности	кВт	18	25	40	60	80
Максимальная рабочая температура	С	95	95	95	95	95
Максимальное рабочее давление котла	бар	1,8	1,8	1,8	1,8	1,8
Маркировка CE как для сосудов давления		CE 0045				
Габаритные размеры котла						
глубина	мм	950	1010	1010	1360	1640
ширина	мм	660	720	720	860	860
высота	мм	1200	1300	1555	1570	1570
Полная масса котла с теплоизоляцией	кг	432	543	604	995	1185
Объем						
котловой воды	л	55	75	93	180	205
камеры сгорания	л	85	120	185	310	465
Подключения водогрейного котла						
Подающая и обратная магистраль котла	Ø на- ружный	2"	2"	2"	2"	2"
Термическая защита	Ø на- ружный	¾"	¾"	¾"	¾"	¾"
Выход воды	Ø на- ружный	½"	½"	½"	½"	½"
Гидравлическое сопротивление (подающая магистраль)	мбар	1,2	1,4	1,6	1,7	1,6
- Δ t = 20 К	мбар	4,0	4,3	4,9	4,9	4,8
- Δ t = 10 К						
Параметры отходящего газа (при макс. мощности)						
- средняя температура	С	160	160	160	160	160
- массовый расход	кг/ч	24	33	52	78	98
- содержание CO ₂	%	14	14	12	12	12
Диаметр ввода в дымовую трубу	мм	180	200	200	210	210
Необходимая тяга в дымоходе	Па мбар	10 - 20 0,10 - 0,20	10 - 20 0,10 - 0,20	10 - 20 0,10 - 0,20	10 - 20 0,10 - 0,20	10 - 20 0,10 - 0,20

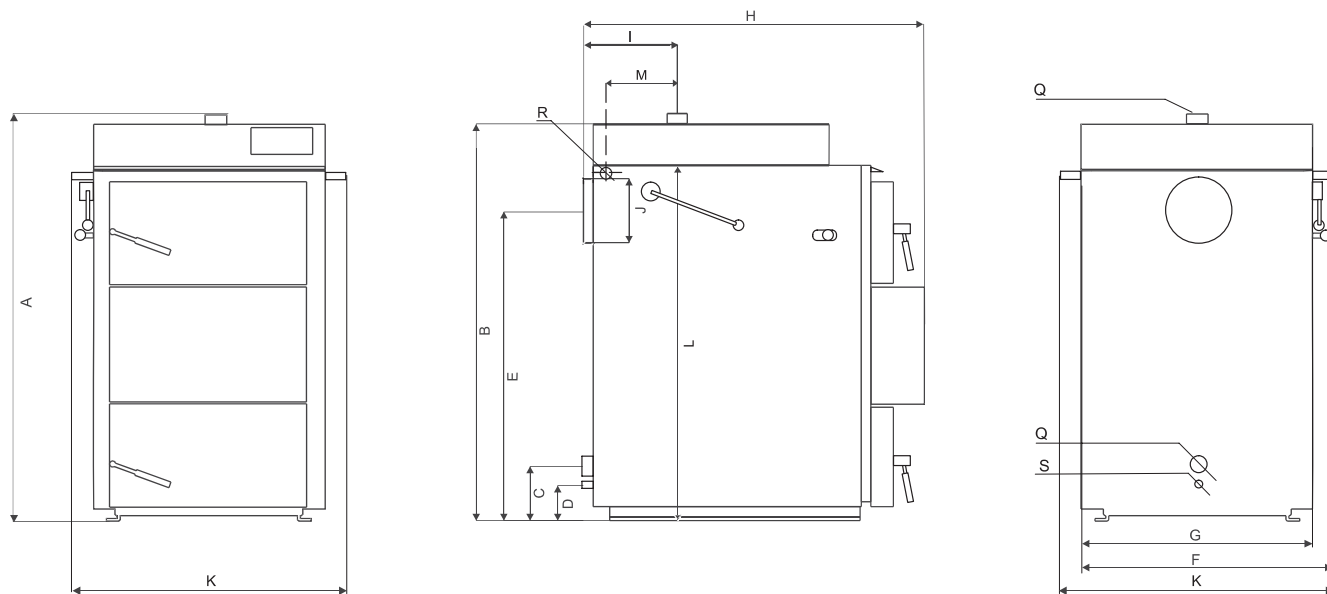
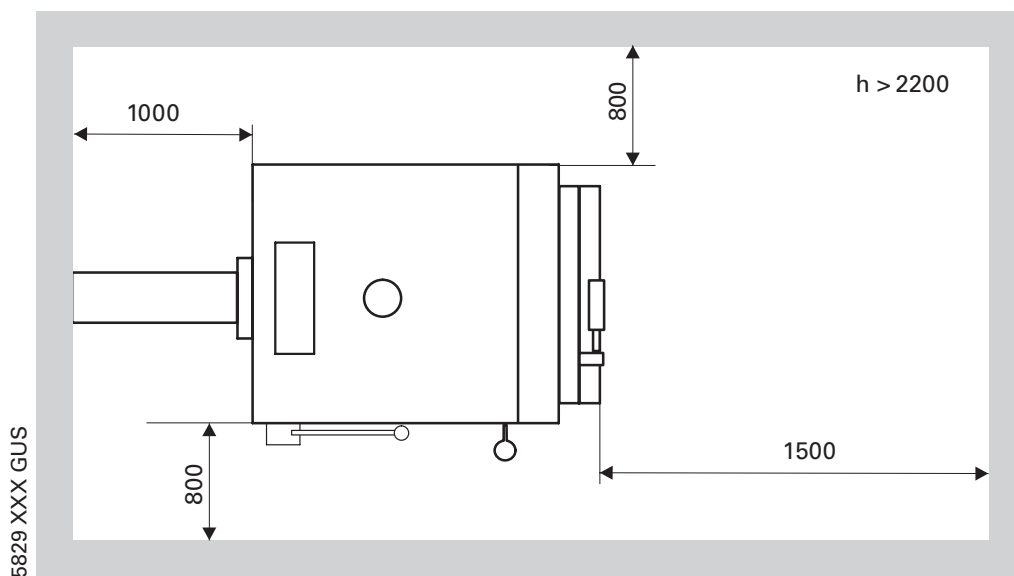


Таблица размеров

		18 кВт	25 кВт	40 кВт	60 кВт	80 кВт
Высота выходного патрубка теплоносителя	A мм	1200	1300	1555	1570	1570
Высота корпуса	B мм	1170	1270	1525	1490	1490
Высота входного патрубка теплоносителя	C мм	210	230	220	200	200
Высота сливного вентиля	D мм	160	130	130	130	130
Высота входного отверстия дымовой трубы	E мм	860	950	1210	1170	1170
Общая ширина	F мм	600	670	670	810	820
Ширина корпуса	G мм	550	600	600	740	750
Глубина	H мм	950	1010	1010	1360	1640
Выходной патрубков теплоносителя	I мм	340	310	300	570	560
Диаметр ввода в дымовую трубу	J мм	180	200	200	210	210
Ширина с змеевиком	K мм	660	720	720	860	860
Высота подключения змеевика	L мм	1000	1085	1310	1300	1300
Выход змеевика	M мм	85	50	50	210	270
Спускной вентиль	N мм	100	200	200	100	100
Диаметр патрубка подающей и обратной магистрали	Q дюймов	2"	2"	2"	2"	2"
Диаметр патрубка предохранительного змеевика	R дюймов	3/4"	3/4"	3/4"	3/4"	3/4"
Диаметр сливного патрубка	S дюймов	1/2"	1/2"	1/2"	1/2"	1/2"

Монтаж



Технические данные

Поставка

Водогрейный котел поставляется в следующей комплектации:

- корпус (термоизолированный)
- встроенный предохранительный змеевик (для работы с термостатическим предохранительным вентилем)
- верхняя и нижняя дверца котла с термоизоляцией
- керамический зольник
- электронный регулятор
- датчик температуры внутреннего пространства, встроенный аппарат для очистки дымогарных труб
- принадлежности для чистки

Вспомогательное оборудование

- 4-ходовой смеситель
- термостатический предохранительный вентиль
- внутренний регулятор
- терморегулятор „Laddomat 21”^{*1}

Предохранитель с тепловым реле для контроля температуры обратной магистрали

Температура обратной магистрали контролируется системой, состоящей из терморегулирующего вентиля, циркуляционного насоса и контрольного крана. Питательная вода подается в обратную магистраль котла. Датчик терморегулирующего вентиля погружен в протекающий поток воды и ступенчато открывается при повышении температуры воды, в результате чего возрастает расход воды, подаваемой непосредственно в отопительный контур (или в емкостный водонагреватель).

^{*1} „LADDOMAT 21”

Устройство объединяет в одном корпусе циркуляционный насос WILo RS 25-6-3, терморегулирующий вентиль (72 C) и обратный вентиль (BV LM 21), защищающий отопительный контур в случае сбоя электропитания, дополнительно в сварных резьбовых соединениях патрубков имеются встроенные шаровые запорные вентили.

Выбор мощности котла

Согласование мощности котла с теплопотерями здания должно выполняться в соответствии с нормами EN ISO 6946 и PN - B 03406.

Топливо

Котел предназначен для сжигания древесины и ее отходов с влажностью 15 - 20 % (допускается макс. 35 %). В котле в качестве топлива можно также использовать брикеты, длиной минимум 10 см и толщиной 4 см.

Заготовленные зимой дрова хранить в течение минимум 12 месяцев, а заготовленные летом дрова – минимум 18 месяцев.

Лучше всего годятся лиственные породы дерева (бук, граб, дуб, береза и т.п.). Можно также пользоваться деревом хвойных пород, но вследствие пониженной плотности его теплота сгорания ниже, чем у того же объема лиственной древесины. Кроме того, использование хвойных пород дерева приводит к более сильному и быстрому загрязнению теплообменных поверхностей котла.

Внимание!

Запрещается использовать другие виды топлива, например, мелкую стружку (допускается только в качестве добавки к крупным поленьям), древесную пыль, угольную мелочь, кокс, уголь и т. п. Кроме того, запрещается сжигать в котле полимерные материалы, красители, лаки, легковоспламеняемые жидкости, взрывчатые вещества и т. п.

Предохранительное устройство с контролем температуры обратной магистрали

Водогрейный котел должен быть оборудован предохранительным устройством с контролем температуры обратной магистрали, чтобы образующийся конденсат в сочетании с побочными продуктами газификации древесины не мог привести к низкотемпературной коррозии котла.

Монтажное положение

Котлы должны монтироваться в соответствии с действующими нормами и предписаниями. Завод изготовитель рекомендует использовать вставные элементы дымоходов, предотвращающие проникновение древесной смолы через стенки дымовой трубы, и не несет никакой ответственности за несоблюдение этой рекомендации и возникший в результате этого ущерб. Дымовая труба должна быть выполнена в соответствии с нормами DIN 4705. Высота помещения для установки должна обеспечивать чистку котла и составлять > 2,2 м.

Расстояние между котлом и перегородкой должно обеспечивать беспрепятственный доступ к отдельным частям котла и составлять не менее:

- 1,5 м спереди котла
- 0,8 м по бокам котла
- 1,0 м с задней стороны котла – чтобы обеспечить беспрепятственный доступ к теплообменнику котла в целях чистки

Через помещение для установки не должны проходить электрокабели и электрические системы, не предназначенные для котельной. Перед подсоединением газохода к дымовой трубе здания требуется получение положительного результата экспертизы уполномоченного предприятия по надзору за дымовыми трубами и дымоходами о возможности использования имеющейся дымовой трубы.

Согласно требованиям европейского стандарта EN 303-5 требуется монтаж теплоаккумулирующего резервуара с объемом, рассчитанным в соответствии с пунктом 4.2.5 вышеуказанного стандарта.

Viessmann Werke GmbH&Co KG
D-35107 Allendorf

Представительство в Москве
Ул. Вешних Вод, д. 14
Россия - 129337 Москва
Тел.: +7 / 495 / 77 58 28 3
Факс: +7 / 495 / 77 58 28 4

Представительство в Санкт-Петербурге
Ул. Возрождения, д. 4, офис 801-803
Россия - 198097 Санкт-Петербург
Тел.: +7 / 812 / 32 67 87 0 или
+7 / 812 / 32 67 87 1
Факс: +7 / 812 / 32 67 87 2

Оставляем за собой право на
технические изменения.

Представительство в Екатеринбурге
Ул. Шаумяна, д. 83, офис 209
Россия - 620102 Екатеринбург
Тел.: +7 / 343 / 210 99 73
Факс: +7 / 343 / 212 21 05