

Технический паспорт

№ для заказа и цены: см. в прайс-листе



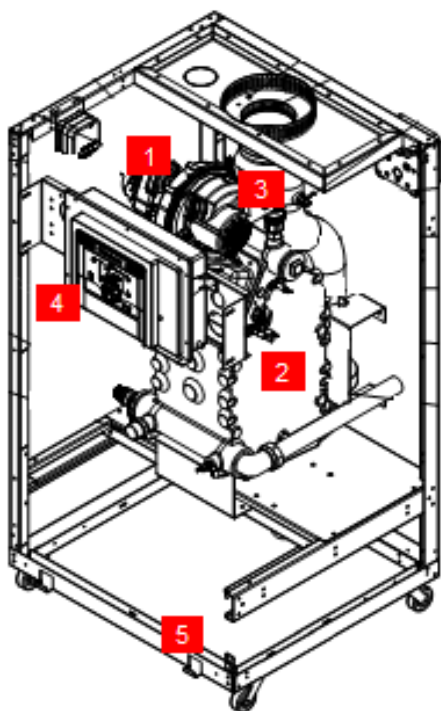
ALUBOX

**Напольный газовый одноконтурный
конденсационный котел**

от 7,3 до 150 кВт

Для работы на природном газе

Описание изделия



- 1 Модулируемая газовая горелка обеспечивает очень низкие показатели выброса вредных веществ и малозумный режим работы.
- 2 Теплообменник из алюминиево-кремниевого сплава обеспечивает высокую эксплуатационную надежность в сочетании с длительным сроком службы и большой тепловой мощностью, используя для установки минимальное пространство
- 3 Дутьевой вентилятор с регулируемой частотой вращения гарантирует малозумный и экономичный режим работы
- 4 Цифровой контроллер с текстово-графическим дисплеем и удобной навигацией обеспечивает удобство и безопасность управления оборудованием.
- 5 Котловой агрегат оборудован колесами для удобной доставки и позиционирования котла (особенно в стесненных условиях)

ALUBOX – это напольный газовый конденсационный котел. Премиксная газовая горелка и теплообменник из алюминиево-кремниевого сплава гарантируют высокую энергетическую эффективность и длительный срок службы.

Напольные конденсационные котлы Gassero ALUBOX с горелками предварительного смешивания предназначены только для целей отопления одно- и многоквартирных домов, зданий общественного, административного и промышленного назначения. В целях нагрева санитарной воды ГВС котел может быть подключен к бойлеру косвенного нагрева. Котел может использоваться как в составе однокотловой, так и в многокотловой установке. Необходимая тепловая мощность установки может быть обеспечена за счет установки нескольких котлов в каскад. В каскадных системах могут работать максимум 16 котлов.

Например:

Суммарная тепловая мощность каскада из 16 котлов мощностью по 150 кВт может достигать 2400 кВт.

Примеры однокотловых и каскадных систем показаны в разделе «**Примеры схем установок**»



Этот котел не предназначен для промышленного применения. Производитель не несет ответственности за использование продукта не по назначению.

Основные преимущества:

- Длительный срок службы и эффективность благодаря использованию теплообменников из алюминиево-кремниевого сплава.

- Эффективность до 108% благодаря премиксной горелке
- Низкая частота отключений даже при малом отборе тепла: модуляция от 1:6 до 1:8 в зависимости от типоразмера
- Низкий уровень выбросов NOx класс 6
- Контроллер обеспечивает защиту по 13 параметрам работы котла
- Возможность управления до 3 контуров отопления со смесителем (требуется принадлежности)
- Возможность подключения комнатного термостата и/или датчика наружной температуры для повышения комфорта и экономичности
- Легкое управление с помощью цифровой смарт-панели с дисплеем с подсветкой
- Индикация предупреждений и неисправностей
- Контроллер поддерживает управление солнечным коллектором и нагрев воды в бассейне

Состояние при поставке:

- Котел ALUBOX с теплообменником и газовой модулируемой горелкой для работы на природном (G20)
- Цифровой контроллер с текстово-графической индикацией
- Котел полностью собран, проверен, установлен на паллет и защищен деревянной обрешеткой
- Цвет покрытия обшивки: белый

Комплект поставки:

- Датчик температуры наружного воздуха
- Инструкция пользователя
- 1 погружной датчик температуры (может применяться как датчик общей подачи или ёмкостного водонагревателя)
- Котловой циркуляционный насос

Принадлежности (поставляются отдельно):

- Датчик температуры бойлера
- Модуль управления отопительным контуром со смесителем
- Компоненты системы дымоудаления
- И др.



Маркировка CE:

Этот котел соответствует основным требованиям соответствующих европейских директив. Для получения декларации о соответствии можно обратиться к производителю.

Технические данные ALUBOX 50/70/90

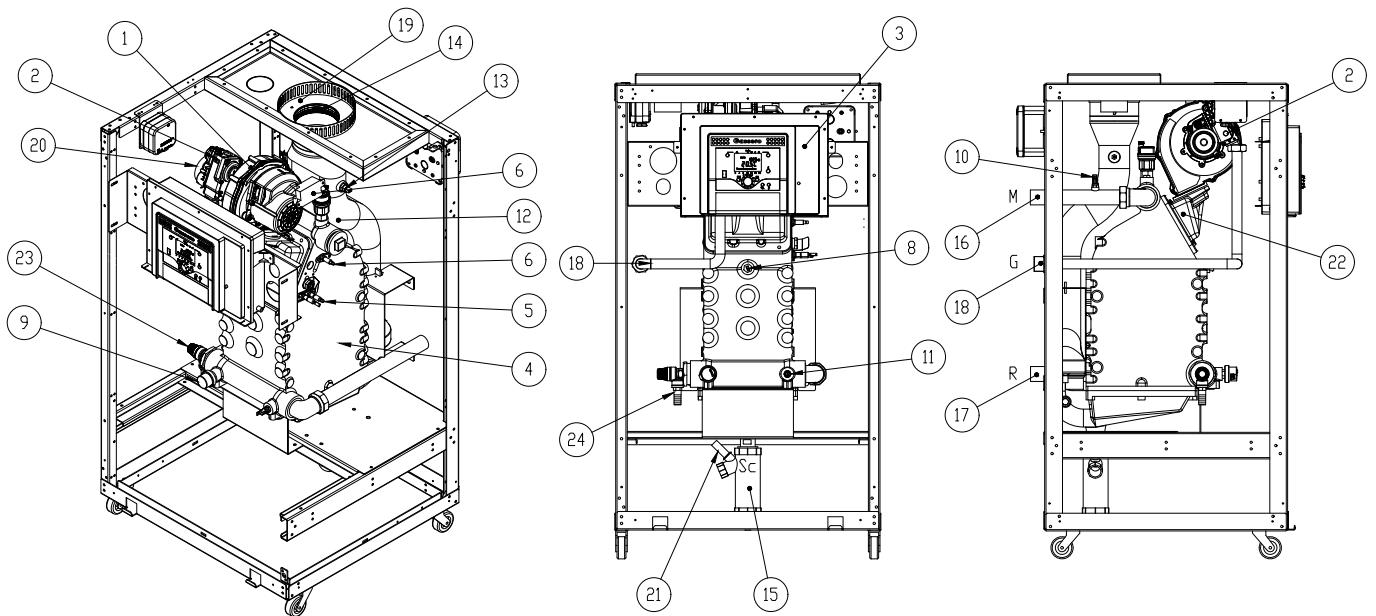
| Тип | | 50 | 70 | 90 |
|--|---------|---------------------|-----------------|-----------------|
| Номинальная тепловая нагрузка | кВт | от 7,6 до 49,2 | от 10,2 до 65,6 | от 14,9 до 88,3 |
| Номинальная тепловая мощность Тпод./Тобр. = 50/30 °С | кВт | от 8,4 до 51,4 | от 11,6 до 68,5 | от 15,1 до 91,0 |
| Номинальная тепловая мощность Тпод./Тобр. = 80/60 °С | кВт | от 7,3 до 47,8 | от 9,9 до 63,4 | от 14,3 до 86,3 |
| Диапазон модуляции | | 16-100 | 16-100 | 16-100 |
| КПД при Тпод./Тобр. = 50/30 °С | % | 108,08/105,89 | 107,98/103,88 | 108,19/104,97 |
| КПД при Тпод./Тобр. = 80/60 °С | % | 96,87/97,66 | 96,69/97,22 | 96,79/98,42 |
| КПД при частичной нагрузке Тпод./Тобр. = 36/30 °С | % | 108,56 | 108,39 | 108,52 |
| Рабочее давление теплоносителя | бар | 0,8/6,0 | 0,8/6,0 | 0,8/6,0 |
| Объемный расход теплоносителя мин./номин. | м³/ч | 0,32/2,08 | 0,44/2,79 | 0,63/3,81 |
| Соппротивление котла при номинальном расходе | м.в.ст. | 1,4 | 1,4 | 1,75 |
| Максимальная температура подачи | °С | 85 | 85 | 85 |
| Настройка аварийного термостата STB | °С | 95 | 95 | 95 |
| Водяной объем теплообменника | л | 3,2 | 3,2 | 4,6 |
| Тип газа | | G20 | G20 | G20 |
| Давление газа (G20) | мбар | 20 | 20 | 20 |
| Схемы дымоудаления | | B23/C43/C53/C63/C83 | | |
| Давление уходящих газов | Па | 100 | 130 | 170 |
| Расход дымовых газов | г/с | 3,0/22,0 | 5,0/28,0 | 6,0/39,0 |
| Выбросы CO ₂ | % | 9,32/9,36 | 9,05/9,61 | 9,44/9,33 |
| Температура уходящих газов при Тпод./Тобр. = 80/60 °С | °С | 654,7/65,6 | 55,4/72,1 | 56,8/61,4 |
| Температура уходящих газов при Тпод./Тобр. = 50/30 °С | °С | 29,5/45,1 | 30,1/52,3 | 30,2/44,8 |
| Класс NO _x | | 6 | 6 | 6 |
| Значение NO _x | мг/кВт | 37,0 | 28,0 | 39,0 |
| Потребление газа | м³/ч | 0,81/5,07 | 1,11/6,89 | 1,45/9,06 |
| Подключения подающей/обратной магистрали | | DN 25/25 | DN 25/25 | DN 25/25 |
| Подключения линии удаления газов/ входа воздуха | | мм 100/150 | мм 100/150 | мм 100/150 |
| Подключение газовой линии | | G 3/4" | G 3/4" | G 1" |
| Электропитание | | В/Гц 230/50 | В/Гц 230/50 | В/Гц 230/50 |
| Электрическая мощность (макс.) | | Вт 52 | Вт 97 | Вт 116 |
| Материал теплообменника | | Сплав Al-Si-Mg | Сплав Al-Si-Mg | Сплав Al-Si-Mg |
| Класс энергоэффективности | | A | A | A |
| Размеры (ШхГхВ) | | мм 640x575x1095 | мм 640x575x1095 | мм 640x575x1095 |
| Масса | | кг 67 | кг 67 | кг 77 |

Технические данные ALUBOX 115/125/150

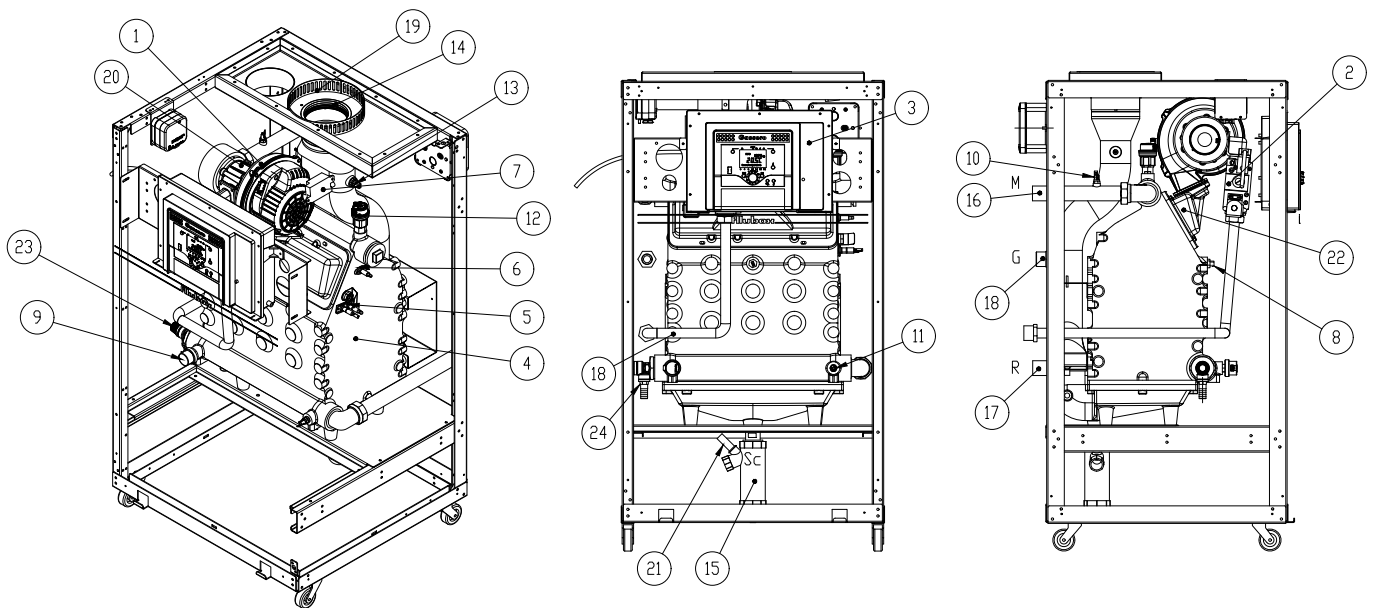
| Тип | | 115 | 125 | 150 |
|--|---------|---------------------|------------------|------------------|
| Номинальная тепловая нагрузка | кВт | от 14,9 до 112,3 | от 19,9 до 123,5 | от 19,9 до 143,1 |
| Номинальная тепловая мощность Тпод./Тобр. = 50/30 °С | кВт | от 15,1 до 118,1 | от 22,3 до 128,0 | от 22,3 до 149,1 |
| Номинальная тепловая мощность Тпод./Тобр. = 80/60 °С | кВт | от 14,3 до 109,5 | от 19,2 до 120,8 | от 19,2 до 139,8 |
| Диапазон модуляции | | 14-100 | 16-100 | 14-100 |
| КПД при Тпод./Тобр. = 50/30 °С | % | 108,19/104,79 | 108,14/104,4 | 108,14/103,22 |
| КПД при Тпод./Тобр. = 80/60 °С | % | 96,79/98,16 | 97,03/98,28 | 97,03/98,19 |
| КПД при частичной нагрузке Тпод./Тобр. = 36/30 °С | % | 108,65 | 108,46 | 108,37 |
| Рабочее давление теплоносителя | бар | 0,8/6,0 | 0,8/6,0 | 0,8/6,0 |
| Объемный расход теплоносителя мин./номин. | м³/ч | 0,95/7,41 | 0,95/9,07 | 0,95/10,64 |
| Сопротивление котла при номинальном расходе | м.в.ст. | 2,8 | 3,3 | 4,3 |
| Максимальная температура подачи | °С | 85 | 85 | 85 |
| Настройка аварийного термостата STB | °С | 95 | 95 | 95 |
| Водяной объем теплообменника | л | 4,6 | 6,0 | 6,0 |
| Тип газа | | G20 | G20 | G20 |
| Давление газа (G20) | мбар | 20 | 20 | 20 |
| Схемы дымоудаления | | B23/C43/C53/C63/C83 | | |
| Давление уходящих газов | Па | 200 | 220 | 330 |
| Расход дымовых газов | г/с | 6,0/49,0 | 9,0/54,0 | 9,0/63,0 |
| Выбросы CO ₂ | % | 9,44/9,36 | 9,54/9,49 | 9,54/9,56 |
| Температура уходящих газов при Тпод./Тобр. = 80/60 °С | °С | 56,8/64,9 | 56,9/61,8 | 56,9/70,3 |
| Температура уходящих газов при Тпод./Тобр. = 50/30 °С | °С | 30,2/53,5 | 30,5/44,9 | 30,5/47,1 |
| Класс NO _x | | 6 | 6 | 6 |
| Значение NO _x | мг/кВт | 43,0 | 46,0 | 44,0 |
| Потребление газа | м³/ч | 1,45/11,78 | 2,16/12,80 | 2,16/15,08 |
| Подключения подающей/обратной магистрали | | DN 25/25 | DN 25/25 | DN 25/25 |
| Подключения линии удаления газов/ входа воздуха | | мм 100/150 | мм 100/150 | мм 100/150 |
| Подключение газовой линии | | G 1" | G 1" | G 1" |
| Электропитание | | В/Гц 230/50 | В/Гц 230/50 | В/Гц 230/50 |
| Электрическая мощность (макс.) | | Вт 203 | Вт 212 | Вт 313 |
| Материал теплообменника | | Сплав Al-Si-Mg | Сплав Al-Si-Mg | Сплав Al-Si-Mg |
| Класс энергоэффективности | | A | A | A |
| Размеры (ШхГхВ) | | мм 640x575x1095 | мм 640x575x1095 | мм 640x575x1095 |
| Масса | | кг 77 | кг 91 | кг 91 |

Основные элементы ALUBOX

ALUBOX 50/70 кВт



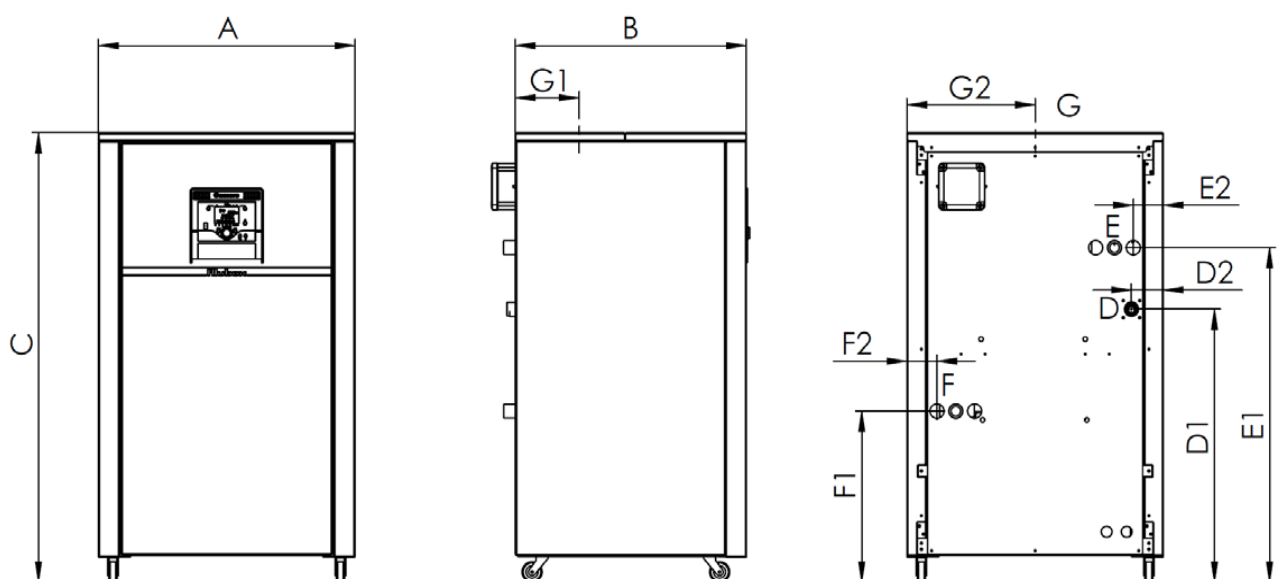
ALUBOX 90/115/125/150 кВт



- 1 – Вентилятор
- 2 – Газовая арматура
- 3 – Контроллер и панель управления
- 4 – Теплообменник
- 5 – Электрод ионизации
- 6 – Электрод розжига
- 7 – Трансформатор розжига
- 8 – Аварийный термостат STB
- 9 – Датчик давления
- 10 – Датчик температуры подающей магистрали (NTC)
- 11 – Датчик температуры обратной магистрали (NTC)
- 12 – Автоматический воздухоотводчик

- 13 – Датчик дымовых газов
- 14 – Патрубок дымохода
- 15 – Сифон
- 16 – Подключение подающей магистрали
- 17 – Подключение обратной магистрали
- 18 – Подключение газа
- 19 – Вход воздуха
- 20 – Трубка Вентури
- 21 – Отвод конденсата
- 22 – Газовая горелка
- 23 – Предохранительный клапан
- 24 – Сливной кран

Размеры ULTRABOX 170/210/250



| ALUBOX | | 50 | 70 | 90 | 115 | 125 | 250 |
|------------------|----|----------|----------|----------|----------|----------|----------|
| A (Ш.) | мм | 640 | 640 | 640 | 640 | 640 | 640 |
| B (Д.) | мм | 575 | 575 | 575 | 575 | 575 | 575 |
| C (В.) | мм | 1095 | 1095 | 1095 | 1095 | 1095 | 1095 |
| D (Подкл. газа) | " | 3/4 | 3/4 | 1 | 1 | 1 | 1 |
| D1 | мм | 665 | 665 | 665 | 665 | 665 | 665 |
| D2 | мм | 80 | 80 | 80 | 80 | 80 | 80 |
| E (Подающ.) | " | 1 | 1 | 1 | 1 | 1 | 1 |
| E1 | мм | 815 | 815 | 815 | 815 | 815 | 815 |
| E2 | мм | 169 | 169 | 122 | 122 | 75 | 75 |
| F (Обратн.) | " | 1 | 1 | 1 | 1 | 1 | 1 |
| F1 | мм | 417 | 417 | 417 | 417 | 417 | 417 |
| F2 | мм | 169 | 169 | 122 | 122 | 75 | 75 |
| G (Дымоход) | мм | Ø100/150 | Ø100/150 | Ø100/150 | Ø100/150 | Ø100/150 | Ø100/150 |
| G1 | мм | 660 | 660 | 660 | 660 | 660 | 660 |
| G2 | мм | 330 | 330 | 330 | 330 | 330 | 330 |
| H (Вход воздуха) | мм | Ø80 | Ø80 | Ø110 | Ø110 | Ø110 | Ø110 |
| (Дренаж) | мм | Ø25 | Ø25 | Ø25 | Ø25 | Ø25 | Ø25 |

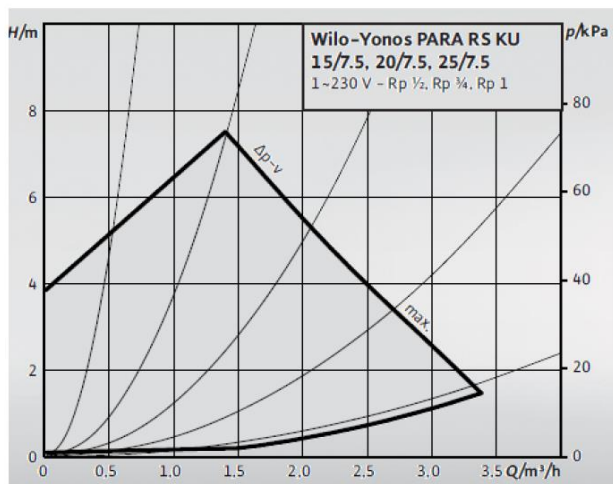
Циркуляционный насос

В котлах модели ALUCON циркуляционный насос идет в комплекте поставки, но не смонтирован по умолчанию.

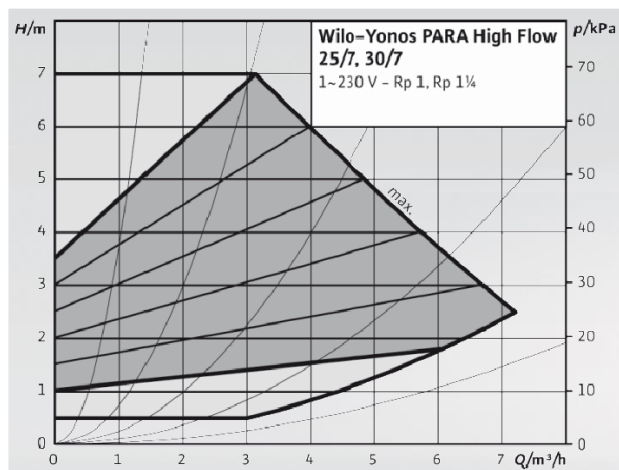
Монтируется на патрубок обратной магистрали под котлом сервисным специалистом.

Питание насоса осуществляется от клеммы Q1

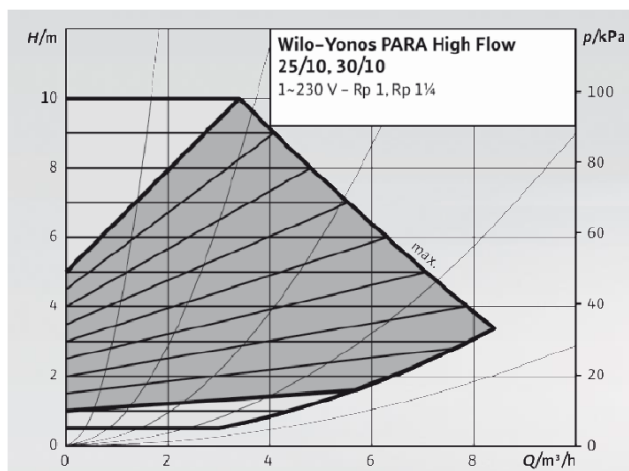
ALUCON 50/70



ALUCON 90/115

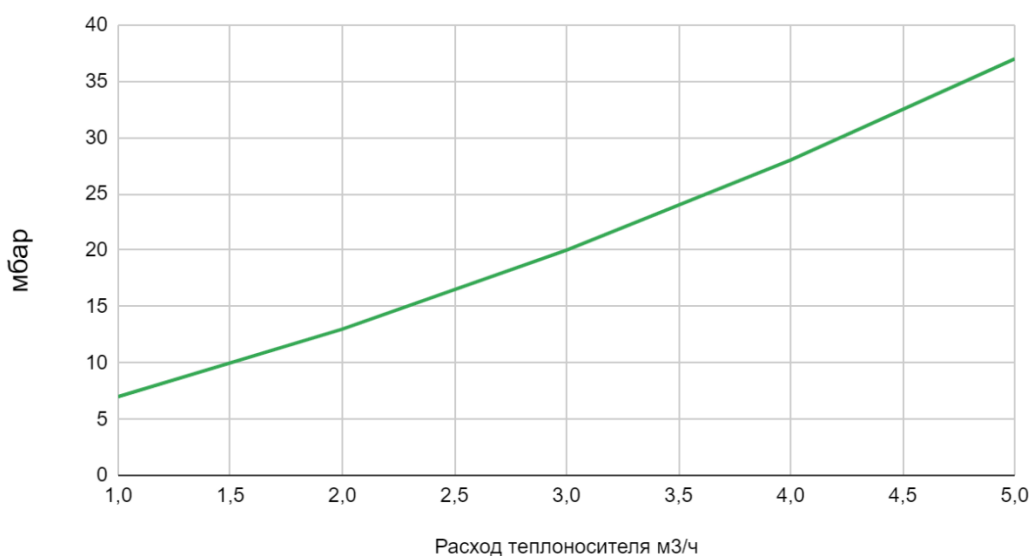


ALUCON 125/150

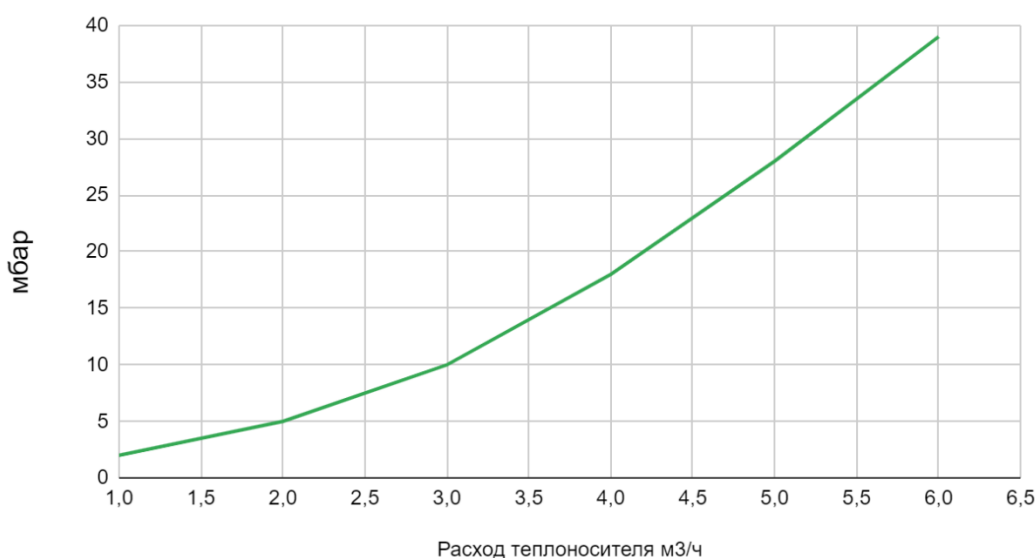


Гидравлическое сопротивление

ALUBOX 50/70 кВт



ALUBOX 90/115/125/150 кВт



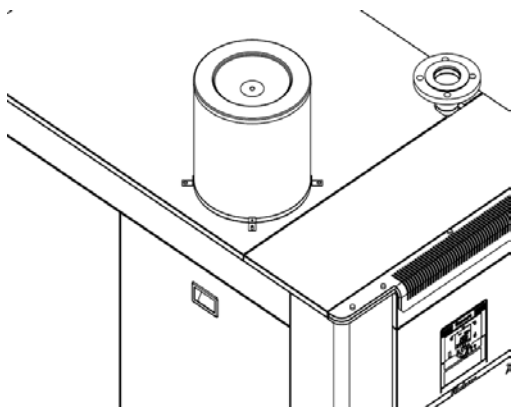
Гидравлические подключения

При монтаже систем отопления рекомендуется применять трубопроводы, изготовленные из материалов, устойчивых к диффузии кислорода. При использовании материалов, допускающих проникновение кислорода, рекомендуется отделять котловой контур посредством теплообменника.

Применение гидравлического разделителя или разделительного теплообменника для котлов ALUBOX обязательно!

Расчет параметров циркуляционных насосов котлового контура производить из расчета номинального перепада температуры на котле $T_1 - T_2 = 20\text{K}$. Максимально допустимый перепад температуры в котловом контуре составляет 30K.

Фильтр входящего воздуха (опция)



Если ALUBOX будет эксплуатироваться в запыленной окружающей среде, то котел должен быть оборудован фильтром входящего воздуха. Этот дополнительный фильтр должен регулярно проверяться.

Если фильтр чрезмерно загрязняется, то:

- Увеличивается количество выделяемых вредных веществ и существенно снижается эффективность работы
- На теплообменнике возникает отложение сажи
- Возникает шум при розжиге и работе
- В системе удаления дымовых газов возможны перегревы, утечки и деформации



Производитель не несет ответственности за повреждения, вызванные загрязненным воздухом.

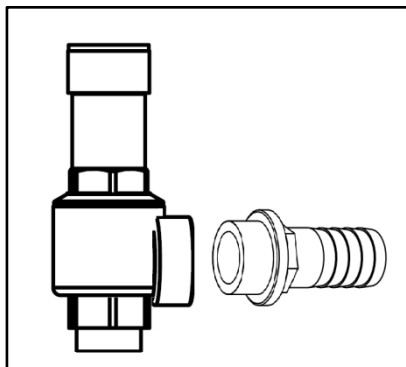
Расширительный бак

ALUBOX не оснащен расширительным баком. Таким образом подбор внешнего расширительно бака должен быть произведен согласно производительности системы отопления и статического давления.



Рекомендуется устанавливать расширительный бак на обратной магистрали системы отопления.

Предохранительный клапан



ULTRABOX оборудован встроенным предохранительным клапаном. Дренажный шланг от предохранительного клапана должен быть подключен к системе канализации.

Производитель не несет ответственности за повреждения, вызванные попаданием воды в котел или на землю при появлении избыточного давления в отопительной установке.

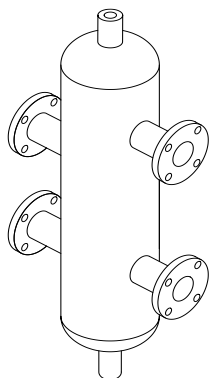


Запрещено использовать предохранительный клапан для опорожнения системы.



Вода из предохранительного клапана может быть очень горячая. Остерегайтесь получения ожогов.

Гидравлический разделитель



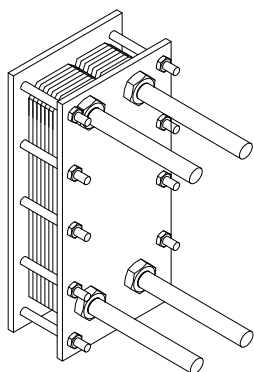
Гидравлический разделитель применяется для компенсации перепадов давления в системах, где используется несколько насосов и/или контуров отопления, для устранения чрезмерной разницы давлений и температур воды на входе и выходе котла и для предотвращения тепловых напряжений в котле.

- Размер и диаметры подключений гидравлического разделителя должны быть выбраны корректно
- Датчик температуры, установленный в гидравлическом разделителе, определяет температуру общей подачи
- На гидравлическом разделителе должен быть установлен автоматический воздухоотводчик



В случае, если вода в системе загрязненная или коррозионно-активная вместо гидравлического разделителя следует применять пластинчатый теплообменник.

Пластинчатый теплообменник



Пластинчатый теплообменник – это элемент системы, который физически разделяет систему отопления и водогрейный котел на первичный и вторичный контуры.

- Системы отопления, которые частично или полностью состоят из внутрипольного отопления
- Старые системы
- Системы с грязной, коррозионно-активной, бактериальной и жесткой водой

В отличие от гидравлического разделителя вода из системы отопления никогда не смешивается с водой из отопительного котла. В пластинчатом теплообменнике происходит только передача тепла.

Рекомендуется к применению в случае:

- Если вода в системе очень грязная, жесткая или коррозионно-активная
- Если рабочее давление в системе превышает рабочее давление котла
- Если часть или вся система требуется для работы при более низких значениях температуры (например, системы подогрева полов)

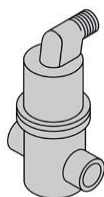


Пластинчатый теплообменник необходимо использовать в следующих случаях, и система должна быть разделена на первичный и вторичный контур:



Для максимально эффективной работы важно производить периодический осмотр и обслуживание пластинчатого теплообменника.

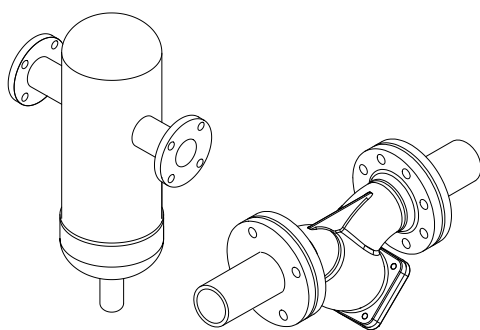
Автоматический воздухоотводчик



Водогрейные конденсационные котлы **ALUBOX** оборудованы автоматическими воздухоотводчиками.

Однако, для удаления воздуха, который может скапливаться в системе, необходимо установить один или несколько автоматических клапанов сброса воздуха в соответствующих местах установки. В этом отношении необходимо соблюдать местные нормы и правила.

Грязевой фильтр и сепаратор шлама



Для удаления грязи и взвешенных частиц из теплоносителя на обратном трубопроводе (перед котлом) следует установить сетчатый фильтр или сепаратор шлама.

Если этого не сделать, то возможны следующие последствия:

- Эффективность системы снижается
- Повреждение и выход из строя оборудования отопительной установки (насосов, клапанов, теплообменников и т.д.)
- Из-за засорения теплообменника может произойти выход из строя водогрейного котла



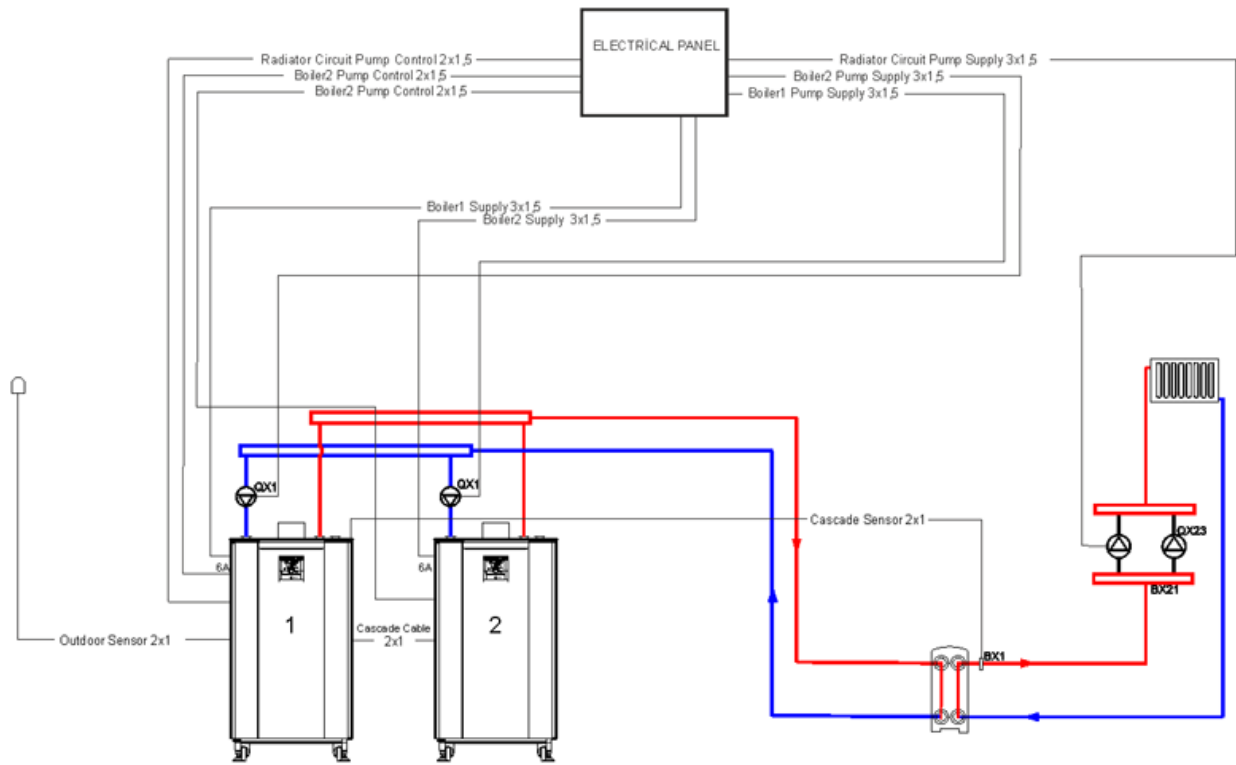
Производитель не несет ответственности за повреждение оборудования по этим причинам



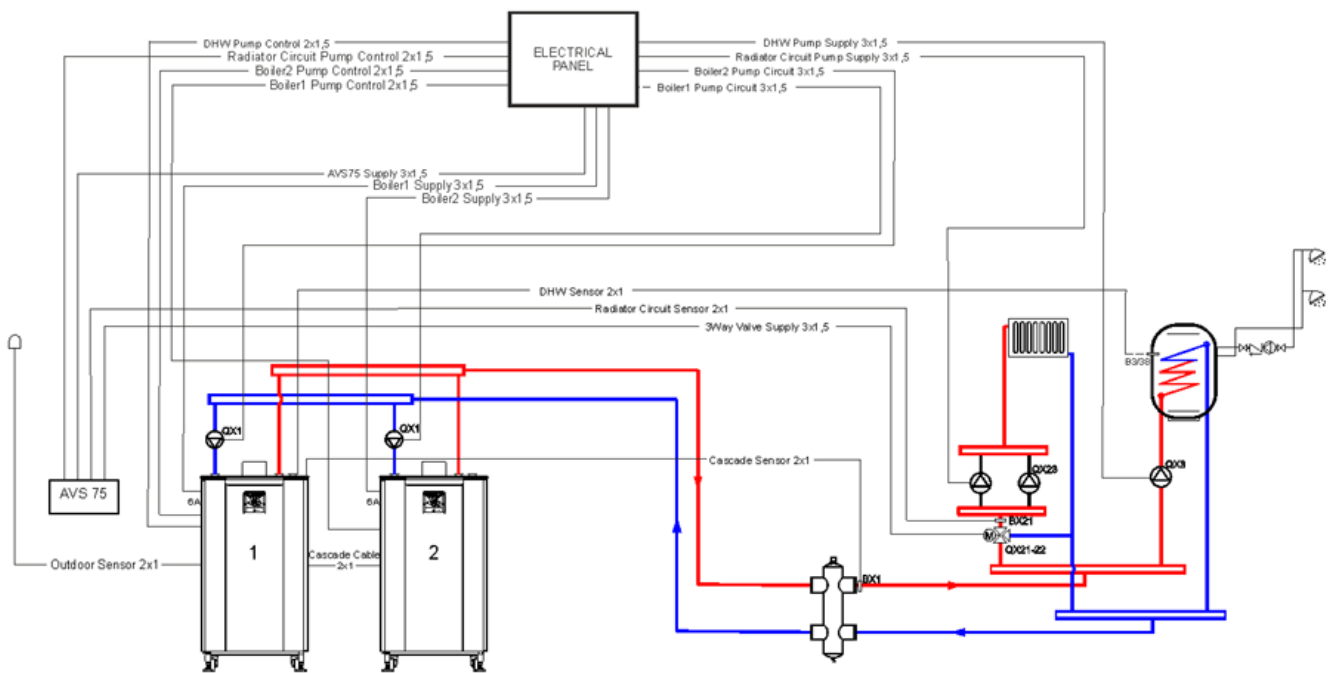
Фильтры и сепараторы, установленные на трубопроводе, должны с достаточной частотой осматриваться и при необходимости очищаться.

Примеры схем установок

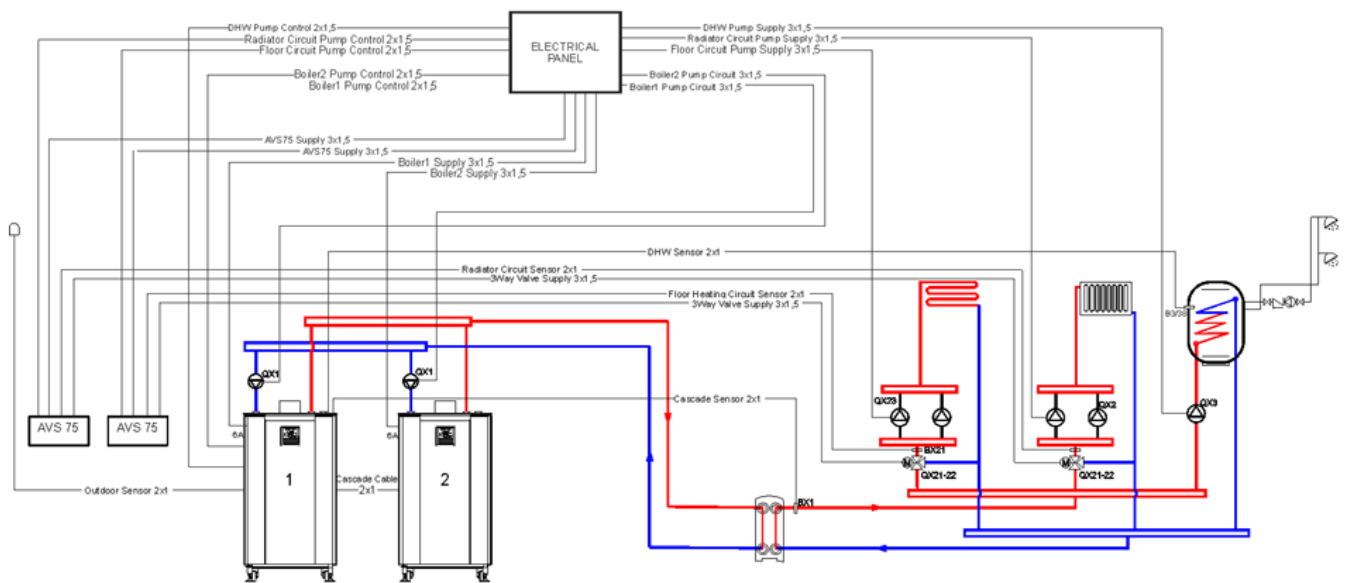
Установка из 2 котлов в каскаде с 1 контуром радиаторного отопления и разделительным теплообменником/гидравлическим разделителем



Установка из 2 котлов в каскаде с 1 контуром радиаторного отопления и контуром ГВС с гидравлическим разделителем/разделительным теплообменником



Установка из 2 котлов в каскаде с 1 контуром радиаторного отопления, 1 контуром теплого пола и контуром ГВС с разделительным теплообменником/гидравлическим разделителем



Требования к качеству теплоносителя

Отнеситесь внимательно к следующим требованиям, касающимся качества воды. Это в значительной степени уменьшит проблемы, которые могут возникнуть в течение срока службы котла и обеспечит непрерывную эффективную работу отопительной установки.

Запрещено использовать в качестве теплоносителя воду, умягченную ионообменными установками!

Трубы и компоненты системы должны быть тщательно промыты перед запуском.

В старых системах следует удалять из системы оксиды железа, шлам, осадок и т.д.



Неисправности, которые могут возникнуть из-за несоответствия качества теплоносителя требованиям в таблице ниже, не будут рассматриваться как гарантия.

Вода в системе должна быть проанализирована на предмет содержания солей жесткости, pH, содержание железа и электропроводность.



Если система отопления эксплуатируется полностью или частично с системой внутрипольного отопления, то должен быть использован пластинчатый теплообменник для разделения контуров на первичный и вторичный

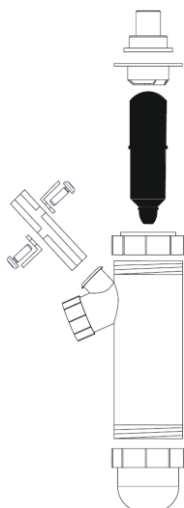
| | Общая жесткость, °d | pH | Железо (не растворенное), ppm | Электропроводность, мкСм/см |
|----------------------------------|---------------------|-----------|-------------------------------|-----------------------------|
| Алюминиевый теплообменник | 1,0 | 6,5 – 8,5 | <10 | ≤2000 |

Динамическая и химическая промывка:

В новых системах, во избежание попадания в теплоноситель загрязняющих веществ (металлическая стружка, масла и смазки, строительные отходы), процедура промывки системы является обязательной. Аналогичным образом, при переоборудовании старых систем обязательно выполнять промывку, но без протока теплоносителя через котел.

Для промывки трубопроводов допускается использовать средства на нейтральной основе, не содержащие кислот и щелочей.

Линия отвода конденсата



Конденсат, образующийся в процессе сгорания, сливается в систему канализации через сифон и дренажный шланг. Подключение дренажного шланга к системе канализации должно быть выполнено с разрывом струи.

Конденсат – это кислая и коррозионно-активная среда (pH ≈ 2). Поэтому все элементы дренажной системы должны быть выполнены из полипропиленовых труб. Линия отвода конденсата должна быть максимально короткой. По соображениям охраны здоровья и охраны окружающей среды конденсат не должен контактировать с людьми, животными или растениями.

- Линия отвода конденсата не должна быть подключена к системе ливневой канализации.
- Линия отвода конденсата должна быть проложена с уклоном минимум 3%.
- Системы общей мощностью 200 кВт и более должны быть оснащены нейтрализатором конденсата.
- При сливе конденсата в систему канализации следует руководствоваться местными нормами и правилами.

Электрические принадлежности



Датчик наружной температуры

Используется для автоматического регулирования температуры теплоносителя в зависимости от наружной температуры.

Рабочая температура использования от -50°C до 70°C.
Расстояние от места установки до котла до 50 м,
рекомендуемый кабель 2x1,5 мм².



Датчик температуры накладной

Используется для измерения температуры теплоносителя на поверхности труб небольшого диаметра (например, температуры подачи отопительного контура).

Диапазон рабочих температур: -30°C до +125°C
Расстояние от места установки до котла до 50 м,
рекомендуемый кабель 2x1,5 мм².
Точность измерения ±0,5 K



Датчик температуры погружной

Используется для измерения температуры теплоносителя в трубах большого диаметра или в емкостях (например, в бойлере косвенного нагрева или гидравлическом разделителе). Для установки датчика элемент системы отопления должен быть оснащен гильзой.

Диапазон рабочих температур: 0°C до +95°C



Модуль управления контуром отопления

Используется для подключения к контроллеру котла дополнительного отопительного контура. Максимум к одной системе можно подключить 3 модуля. Датчик температуры должен быть заказан отдельно.

Управление дополнительным контуром отопления со смесителем



Комнатный терморегулятор

Используется для поддержания в помещении заданной температуры

Электронный комнатный термостат управления отоплением



Модуль Modbus

Используется для интеграции отопительной установки в систему управления зданием (BMS)



Комплект дооснащения фильтром приточного воздуха

Включает сменный фильтр



Сменный фильтр

Сменная фильтрующая вставка для фильтра приточного воздуха

Допустимые длины дымоходов

| ALUBOX 50 | | B23-B53 | C13 | C33 |
|--|----|---------|-----|-----|
| Диаметр подающей линии | мм | 80 | 150 | 150 |
| Диаметр линии дымовых газов | мм | 100 | 100 | 100 |
| Максимальная длина (Горизонтальная) | М | 20 | 20 | |
| Максимальная длина (Вертикальная) | М | 22 | | 22 |
| Максимальный перепад давления (Δp) | Па | 100 | 100 | 100 |
| ALUBOX 70 | | B23-B53 | C13 | C33 |
| Диаметр подающей линии | мм | 80 | 150 | 150 |
| Диаметр линии дымовых газов | мм | 100 | 100 | 100 |
| Максимальная длина (Горизонтальная) | М | 20 | 20 | |
| Максимальная длина (Вертикальная) | М | 22 | | 22 |
| Максимальный перепад давления (Δp) | Па | 130 | 130 | 130 |
| ALUBOX 90 | | B23-B53 | C13 | C33 |
| Диаметр подающей линии | мм | 110 | 150 | 150 |
| Диаметр линии дымовых газов | мм | 100 | 100 | 100 |
| Максимальная длина (Горизонтальная) | М | 20 | 20 | |
| Максимальная длина (Вертикальная) | М | 22 | | 22 |
| Максимальный перепад давления (Δp) | Па | 170 | 170 | 170 |
| ALUBOX 115 | | B23-B53 | C13 | C33 |
| Диаметр подающей линии | мм | 110 | 150 | 150 |
| Диаметр линии дымовых газов | мм | 100 | 100 | 100 |
| Максимальная длина (Горизонтальная) | М | 20 | 20 | |
| Максимальная длина (Вертикальная) | М | 22 | | 22 |
| Максимальный перепад давления (Δp) | Па | 200 | 200 | 200 |
| ALUBOX 125 | | B23-B53 | C13 | C33 |
| Диаметр подающей линии | мм | 110 | 150 | 150 |
| Диаметр линии дымовых газов | мм | 100 | 100 | 100 |
| Максимальная длина (Горизонтальная) | М | 18 | 18 | |
| Максимальная длина (Вертикальная) | М | 20 | | 20 |
| Максимальный перепад давления (Δp) | Па | 220 | 220 | 220 |
| ALUBOX 150 | | B23-B53 | C13 | C33 |
| Диаметр подающей линии | мм | 110 | 150 | 150 |
| Диаметр линии дымовых газов | мм | 100 | 100 | 100 |
| Максимальная длина (Горизонтальная) | М | 10 | 10 | |
| Максимальная длина (Вертикальная) | М | 12 | | 12 |
| Максимальный перепад давления (Δp) | Па | 330 | 330 | 330 |



При расчете длины дымохода следует учитывать также эквивалентную длину колен. Например, колено 90° эквивалентно 1 м прямого участка дымохода.



Оставляем за собой право на технические изменения

Представитель:
ООО "Гермес" 141014, Московская область, г. Мытищи,
улица Центральная, строение 20Б, офис 815 тел. +7 (495)
663 21 11 факс. +7 (495) 663 21 12 [https://www.hermes-
academy.ru](https://www.hermes-academy.ru)

Производитель:
Gassero Isi Teknolojileri Sanayi Limited Sirketi
Istanbul Endustri ve Ticaret Serbest Bolgesi
4.Sokak,No:8, 34957
Tuzla / Istanbul / TURKEY