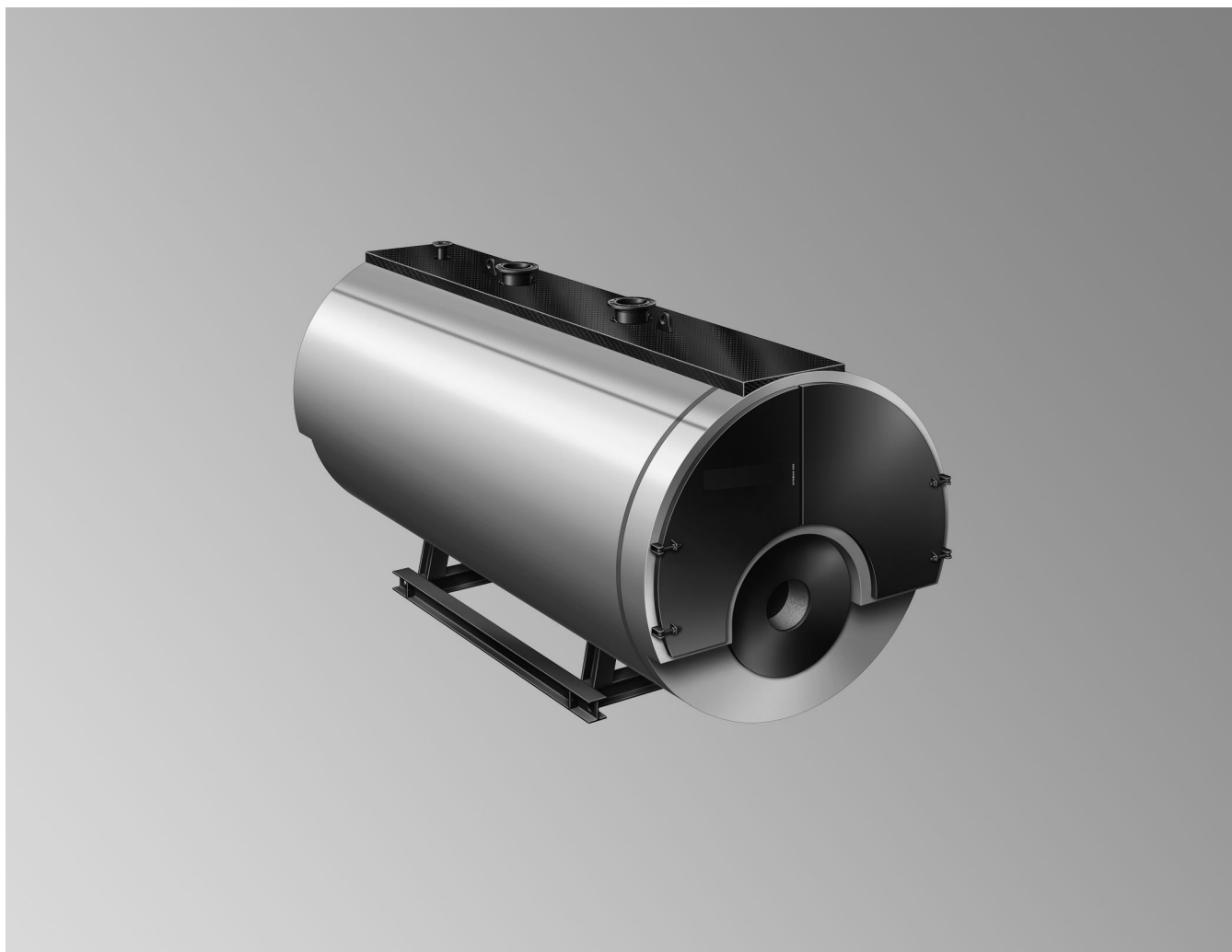


Технический паспорт

**VITOMAX HW** Тип M74B

Трехходовой котел водогрейный котел высокого давления

Пригоден для температуры подающей магистрали до 200 °С

Для работы на газе, жидком топливе EL и жидком топливе S

Допустимое рабочее давление PS 6 до 16 бар
(= давлению срабатывания предохранительного клапана)



Технические характеристики

Внимание

Все изображения, представленные в настоящем документе, являются схематическими примерами.

Все размеры являются номинальными значениями.

Обозначение типа котла

В обозначении типа котла соответствующая модификация указана прописными буквами.

Пример M74B: тип котла M74, вариант B

Базовые величины

Табличные значения и данные основаны на следующих граничных условиях:

■ Содержание O₂ в сухих уходящих газах

– При работе на природном газе: 3,0 об. %

– жидкое топливо EL: 3,0 об. %

■ Температура подающей/обратной магистрали: 120/100 °C

■ Нагрузка 100 %

■ Высота установки: < 500 м над уровнем моря

■ Температура воздуха для сжигания топлива: 25 °C

Указания по проектированию для выбора горелки

Типоразмер котла		3	4	5	6	7	8	9	
Номинальная тепловая мощность									
– при работе на природном газе с гладкой трубой	MВт	9,90	11,80	13,80	15,75	17,75	–	–	
– при работе на природном газе с гофрированной трубой	MВт	9,90	11,80	13,80	15,75	17,75	19,75	21,00	
– при работе на жидком топливе EL с гладкой трубой	MВт	9,01	10,25	11,46	12,93	14,00	–	–	
– при работе на жидком топливе EL с гофрированной трубой	MВт	9,01	10,25	11,46	12,93	14,00	15,83	16,70	
Допустимая тепловая мощность топки^{*1}									
– при работе на природном газе с гладкой трубой	MВт	10,94	13,04	15,25	17,40	19,60 ^{*2}	–	–	
– при работе на природном газе с гофрированной трубой	MВт	10,94	13,04	15,25	17,40	19,61 ^{*2}	21,82 ^{*2}	23,20 ^{*2}	
– при работе на жидком топливе EL с гладкой трубой	MВт	9,81	11,08	12,41	13,75	15,08 ^{*2}	–	–	
– при работе на жидком топливе EL с гофрированной трубой	MВт	10,40	11,67	13,00	14,00	15,67 ^{*2}	17,00 ^{*2}	18,00 ^{*2}	
Размеры жаровой трубы									
Диаметр									
– Гладкая труба, внутр. Ø									
6 бар	D400	мм	1194	1287	1385	1483	1581	–	
8 бар	D400	мм	1192	1283	–	–	–	–	
10 бар	D400	мм	1188	–	–	–	–	–	
13 бар	D400	мм	–	–	–	–	–	–	
16 бар	D400	мм	–	–	–	–	–	–	
– Гофрированная труба, внутр. Ø									
6 бар	D500	мм	–	–	–	–	1675	1750	
8 бар	D500	мм	–	–	1375	1475	1575	1675	
10 бар	D500	мм	–	1275	1375	1475	1575	1675	
13 бар	D500	мм	1180	1275	1375	1475	1575	1675	
16 бар	D500	мм	1180	1275	1375	1475	1575	1675	
Длина жаровой трубы	x101	мм	5325	5825	6225	6625	7050	7450	
Глубина поворотной камеры	x102	мм	500						
Подключения горелки									
– Макс. Ø пламенной головы (неизнашивающееся исполнение горелки)	D300	мм	710	810	910	910	1010	1100	1100

^{*1} Согласно EN 12953 условный проход жаровой трубы ограничивает максимальную тепловую мощность топки.

^{*2} Согласно EN 12953 для тепловой мощности топки 14 МВт при работе на жидком топливе и 18,2 МВт при работе на газообразном топливе требуется контроль температуры жаровой трубы.

Указания по проектированию для выбора горелки (продолжение)

Типоразмер котла		3	4	5	6	7	8	9
Мин. длина пламенной – головы	x100 мм	360						
Объем топки (минимальные значения)								
– Жаровая труба	м ³	5,82	7,44	9,24	11,32	13,74	16,42	18,52
– Жаровая труба и поворотная камера	м ³	6,37	8,08	9,99	12,17	14,71	17,52	19,72
Сопротивление уходящих газов, природный газ^{*3}								
– при температуре отопительной системы 120/100 °С	мбар	13,0	15,4	14,4	15,0	16,8	18,5	18,5
– при температуре 180/160 °С	мбар	14,5	16,5	15,3	15,8	17,6	19,6	19,6
Сопротивление уходящих газов, жидкое топливо EL^{*3}								
– при температуре 120/100 °С	мбар	9,3	10,0	8,4	8,4	8,6	9,8	9,5
– при температуре 180/160 °С	мбар	10,3	11,2	9,4	9,4	9,7	10,3	10,1

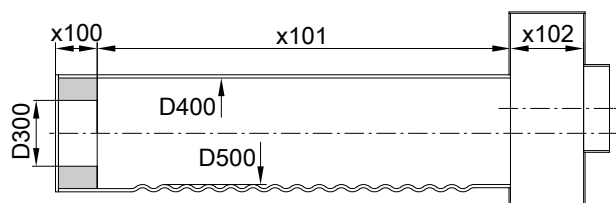
Расчет сопротивления на стороне дымохода при отличающейся тепловой мощности

Сопротивление на стороне дымохода = значение сопротивления в таблице x нагрузка^{2,1}

Пример

Нагрузка 100 %: 14,2 мбар

Нагрузка 60 %: 14,2 мбар x 0,6^{2,1} = 4,9 мбар



Размеры жаровой трубы

Указание

Размеры D300 и x100 действительны для всех модификаций канала горелки.

Используемая ступень давления определяет тип жаровой трубы. Без учета допусков, обусловленных производственными факторами.

Контроль температуры жаровой трубы (FTÜ)

Согласно требованиям DIN EN12953-3 при следующих условиях необходим контроль температуры жаровой трубы (FTÜ):

- условный диаметр жаровой трубы при использовании гладких труб или средний диаметр жаровой трубы при использовании гофрированных труб > 1800 мм
- тепловая мощность топки при работе на жидком топливе > 14 МВт или природном газе > 18,2 МВт

Выбор горелки

Критерии для выбора горелки:

- Горелку необходимо выбирать в соответствии с тепловой мощностью топки и значениями сопротивления уходящих газов.
- Горелка должна соответствовать требованиям EN 12953-7.
- Комбинация котла с горелкой должна соответствовать местным предписаниям (законам, нормам, положениям, распоряжениям и т.д.).
- Пламенная голова горелки должна выдерживать рабочие температуры не менее 500 °С.
- Необходимо обеспечить требуемую длину пламенной головы.

Рекомендация

Горелки специальной конструкции могут создавать препятствия при открытии дверей для очистки. Перед поставкой необходима консультация с производителем.

^{*3} Значения сопротивления на стороне дымохода могут быть интерполированы при других температурах подающей/обратной магистрали.

Вид горелки	Требования
Газовая вентиляторная горелка	Проверка и маркировка согласно DIN EN 676, ГОСТ Р 51383 и иметь маркировку EAC согласно TP TC 016/2011
Жидкотопливная вентиляторная горелка	Проверка и маркировка согласно DIN EN 267, ГОСТ 27824



Технические данные горелки

Технические паспорта изготовителя

Указания по проектированию для выбора горелки (продолжение)

Виды топлива

- Газ**
- Природный, городской и сжиженный газ согласно рабочему листку DVGW G 260/1 и II Немецкого общества специалистов по газу и воде или местным предписаниям
- Жидкое топливо**
- Котельное топливо EL согласно DIN 51603 часть 1
 - Котельное топливо S согласно DIN 51603 часть 3 (необходимо переоборудование, опция за дополнительную плату)
- При использовании котельного топлива S возможны другие рабочие показатели по номинальной тепловой мощности, температуре уходящих газов и КПД.
- При использовании жидкого топлива S использовать только экономайзеры заказчика, пригодные для этой цели.
- Биодизельное топливо**
- Согласно DIN EN 51603-6, EN 14213, EN 14214 (или аналогичное)
- Сведения о других видах топлива предоставляются по запросу

Перевод газоиспользующего оборудования с одного вида газа на другой

Порядок перевода оборудования с одного вида газа на другой смотри в инструкции по эксплуатации применяемой газовой горелки.

Номинальное напряжение для подключения к электрической сети

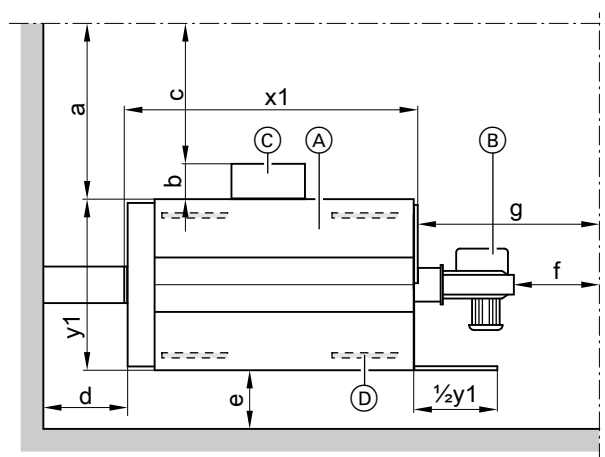
Данные по номинальному напряжению для подключения к электрической сети смотри в инструкции по эксплуатации блока управления.

Указания по проектированию при монтаже

Требования к помещению

Помещение должно соответствовать требованиям СП 89.13330 "СНИП II-35-76 Котельные установки".

Рекомендуемые минимальные расстояния



- Ⓐ Котел
- Ⓑ Горелка
- Ⓒ Устройство управления и переключения
- Ⓓ Звукопоглощающие подкладки котла
- a Устройство переключения не смонтировано
- b Глубина устройства переключения
- c Устройство переключения смонтировано
- d, e, f, g Прочие расстояния
- x1, y1 См. таблицы размеров: Макс. длина, макс. ширина

Указание

Схематическое изображение представлено исключительно для котла и распределительного устройства. При определении минимальных размеров принять во внимание дополнительное оборудование и прочие соединительные линии.

a	мм	≥1000
b	мм	В зависимости от выбранного распределительного устройства
c	мм	≥800
d	мм	≥500
e	мм	≥300
f	мм	≥500
g	мм	см. рекомендацию: прибл. x1

Рекомендация для размера g

Для демонтажа турбулизаторов (при наличии) и чистки котла перед дверцей котла оставить свободное пространство, равное длине котла (x1).

Для упрощения монтажа и работ по техобслуживанию должны соблюдаться указанные размеры. Соблюдать расстояния согласно требованиям, действующим на месте монтажа. Принять во внимание оборудование и принадлежности. Установочные площади должны быть ровными. Котел должен быть установлен горизонтально.

Указания по проектированию при монтаже (продолжение)

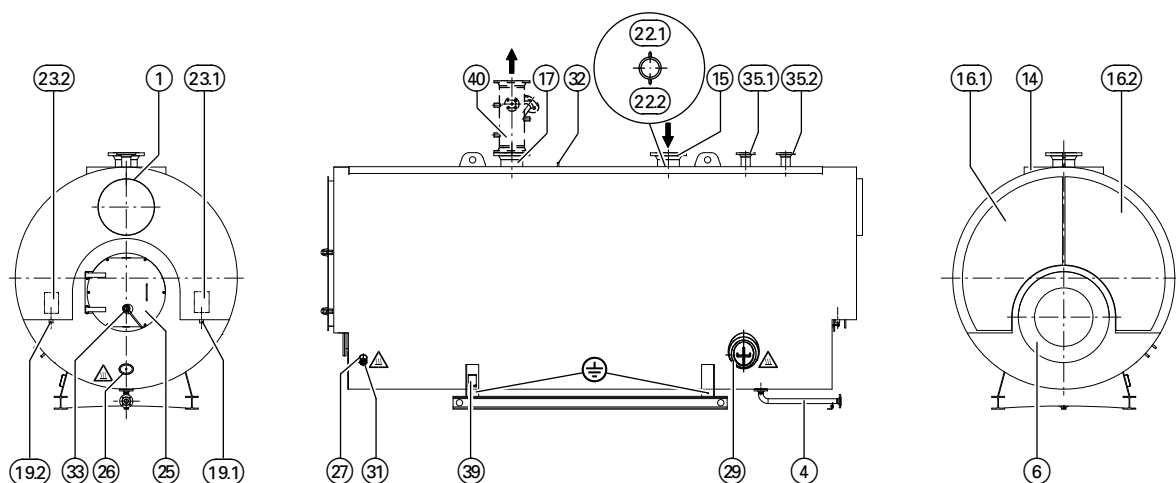
Условия монтажа

- Не допускать загрязнения воздуха для горения галогеносодержащими водородами. Галогенсодержащие углеводороды содержатся, например, в аэрозолях, красках, растворителях и моющих средствах.
 - Если на месте установки котла существует опасность загрязнения воздуха галогенсодержащими углеводородами, необходимо обеспечить подвод достаточного объема воздуха для сгорания.
 - Избегать высокой степени запыленности.
 - Избегать высокой влажности воздуха.
 - Обеспечить защиту от замерзания и надлежащую вентиляцию.
 - Установить на ровной поверхности.
 - Выровнять положение котла по горизонтали.
- Следствием несоблюдения этих требований могут стать неисправности и повреждения установки.


Снижение уровня шума

Мы рекомендуем разместить звукопоглощающие подкладки (принадлежность) под опорами котла.

Конструкция котла



Вид сзади – вид сбоку – вид спереди

 Внимание, горячая поверхность, теплоизоляция отсутствует!

 Разъем для выравнивания потенциалов

1 Патрубок дымохода

4 Патрубок опорожнения DN50 PN40

6 Подключение горелки

14 Платформа на верхней части котла (опция)

15 Патрубок обратной магистрали котла

16.1 Дверца котла

16.2 Дверца котла

17 Патрубок подающей магистрали котла

19.1 Ниппель конденсатоотвода R 1 ½

19.2 Ниппель конденсатоотвода R 1 ½

22.1 Муфта измерительно-регулирующего устройства R ½

22.2 Муфта измерительно-регулирующего устройства R ½

23.1 Ревизионное отверстие коллектора уходящих газов

23.2 Ревизионное отверстие коллектора уходящих газов

25 Ревизионное отверстие топki

26 Ревизионное отверстие днища котла сзади
Лючок 100 мм x 150 мм

27 Ревизионное отверстие кожуха котла (спереди, правая сторона)
Лючок 100 x 150 мм

29 Ревизионное отверстие кожуха котла (сзади, правая сторона)
Люк 220 мм x 320 мм

31 Ревизионное отверстие кожуха котла (спереди, левая сторона)
Люк 220 мм x 320 мм

32 Ревизионное отверстие в верхней части котла

Лючок 100 x 150 мм

33 Контрольная трубка

35.1 Патрубок предохранительного клапана

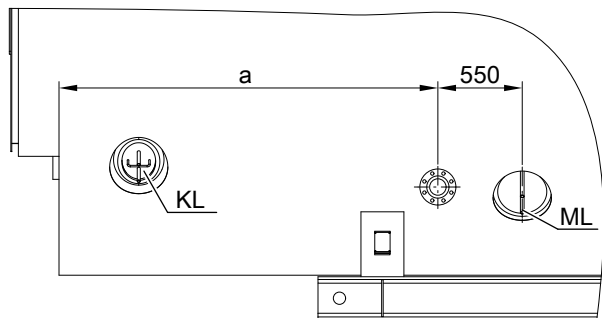
35.2 Патрубок предохранительного клапана (опция)

39 Фирменная табличка

40 Проставка для подающей магистрали в качестве принадлежности (необходима при ≥ 120 °C)

Конструкция котла (продолжение)

Контроль температуры жаровой трубы (FTÜ)



Детальный чертеж – устройство контроля температуры жаровой трубы (FTÜ) для типоразмера котла 7 - 9

KL Люк
ML Лаз

Типоразмер котла		1	2	3	4	5	6	7	8	9
a	мм	-	-	-	-	-	-	2060	2740	2830

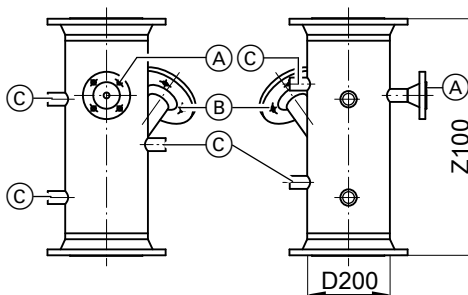
Указание

Размер a является приблизительным.



Инструкция по монтажу и сервисному обслуживанию устройства контроля температуры жаровой трубы (FTÜ)

Проставка подающей магистрали (заказывается отдельно)



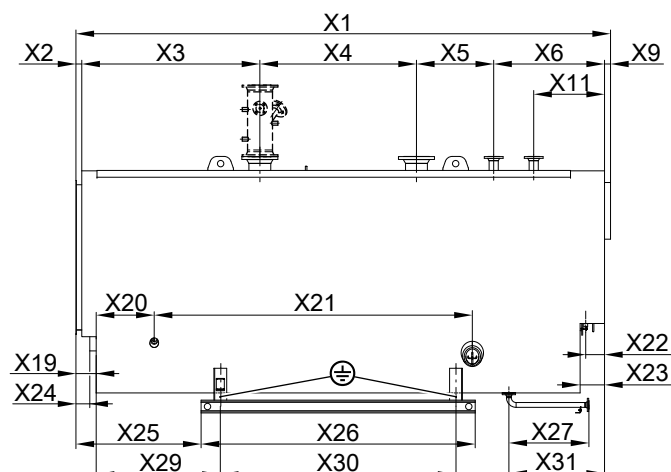
Проставка подающей магистрали для котла с допустимой температурой подачи > 110 °C

- Ⓐ Патрубок для арматурного стержня (регулятор давления, ограничитель давления и манометр) DN20 PN40
- Ⓑ Патрубок для электродного ограничителя уровня воды DN50 PN40
- Ⓒ Защитный ограничитель температуры, термометр, пробный вентиль и другие регулирующие устройства – муфты 5 x R 1/2

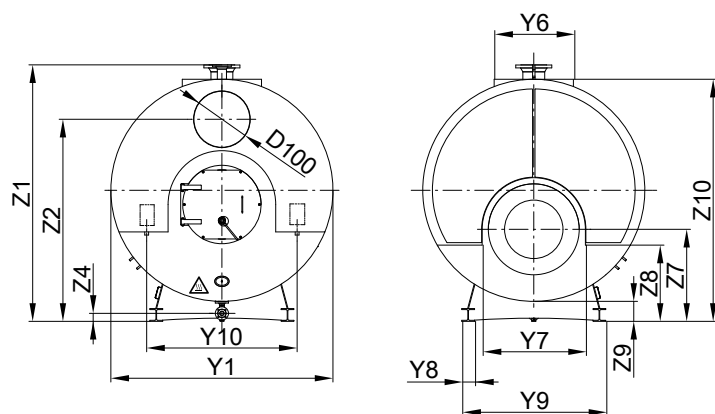
D200	DN	125	150	200	250	300	350	400	450
Z100	мм	500	500	500	550	550	600	600	600

Конструкция котла (продолжение)

Размеры



Основание с продольными балками из широкополочного двутаврового профиля



Типоразмер котла		3	4	5	6	7	8	9
x1	MM	6995	7545	8035	8525	8970	9410	9710
x2	MM	73	73	73	73	73	73	73
x3	MM	2355	2525	2695	2870	3030	2990	2990
x4	MM	2052	2212	2352	2482	2627	3187	3437
x5	MM	1055	1225	1355	1490	1630	1550	1550
x6	MM	1385	1435	1485	1535	1535	1535	1585
x9	MM	75	75	75	75	75	75	75
x11	MM	885	935	985	1035	1035	1035	1085
x19	MM	293	293	333	373	393	433	433
x20	MM	530	530	530	530	530	530	530
x21	MM	4612	5112	5512	5912	6337	6737	6987
x22	MM	235	260	285	310	310	310	335
x23	MM	305	355	405	455	455	455	505
x24	MM	213	213	253	293	313	353	353
x25	MM	1604	1729	1819	1959	2017	2157	2232
x26	MM	3700	3950	4250	4450	4800	5000	5100
x27	MM	1000	1000	1000	1000	1200	1200	1200
x29	MM	1611	1736	1846	1946	1971	2144	2214
x30	MM	3100	3350	3530	3730	3960	4160	4260
x31	MM	1195	1245	1295	1345	1545	1545	1595
y1	MM	2875	3000	3175	3325	3450	3575	3650
y6	MM	1000	1100	1100	1200	1200	1200	1200
y7	MM	1340	1435	1585	1685	1785	1885	1960
y8	MM	200	200	240	240	280	280	280
y9	MM	2200	2250	2450	2550	2750	2800	2850
y10	MM	1950	2050	2180	2290	2380	2460	2530
z1	MM	3305	3430	3605	3755	3920	4045	4120
z2	MM	2595	2725	2870	3000	3150	3250	3315
z4	MM	100	100	100	100	100	100	100
z7	MM	1175	1223	1278	1328	1423	1473	1510
z8	MM	963	970	988	1008	1090	1223	1150

6194419

Конструкция котла (продолжение)

Типоразмер котла		3	4	5	6	7	8	9
z9	мм	250	250	250	250	290	290	290
z10	мм	3130	3255	3430	3580	3745	3870	3945
Ø D 100								
– внутри	мм	790	790	890	990	990	1110	1110
– снаружи	мм	800	800	900	1000	1000	1120	1120

Данные для транспортировки

Типоразмер котла		3	4	5	6	7	8	9
Транспортные габаритные размеры с припусками на упаковку								
– Общая длина	м	7,15	7,70	8,19	8,68	9,12	9,56	9,86
– Общая ширина	м	2,90	3,03	3,20	3,35	3,48	3,60	3,68
– Общая высота	м	3,33	3,46	3,63	3,78	3,95	4,07	4,15
Собственная масса ^{*4} Котел с теплоизоляцией								
Для допуст. рабочего давления	6 бар	т	20,0	23,2	27,6	33,0	37,2	42,2
	8 бар	т	20,3	23,8	26,5	31,4	35,2	39,8
	10 бар	т	21,8	23,7	27,9	33,9	38,6	48,0
	13 бар	т	21,5	25,6	30,7	37,3	42,9	51,8
	16 бар	т	25,5	30,2	34,8	41,6	47,1	56,2

Патрубки котла

Типоразмер котла		3	4	5	6	7	8	9
Патрубок подающей и обратной магистрали котла								
для допуст. рабочего давления 6, 8, 10 бар								
Разность температур	40 K	PN16 DN	200	250	250	250	300	300
	30 K	PN16 DN	250	250	300	300	350	350
	20 K	PN16 DN	300	300	350	400	400	450
для доп. раб. давления 13, 16 бар								
Разность температур	40 K	PN25 DN	200	250	250	250	300	300
	30 K	PN25 DN	250	250	300	300	350	350
	20 K	PN25 DN	300	350	350	400	400	450
Патрубок предохранительного клапана								
Для допуст. рабочего давления	6 бар	PN40 DN	100	100	125	125	150	150
	8 бар	PN40 DN	80	100	100	125	125	150
	10 бар	PN40 DN	80	80	100	100	100	125
	13 бар	PN40 DN	65	80	80	100	100	100
	16 бар	PN40 DN	65	65	80	80	80	100

Рабочие характеристики котла

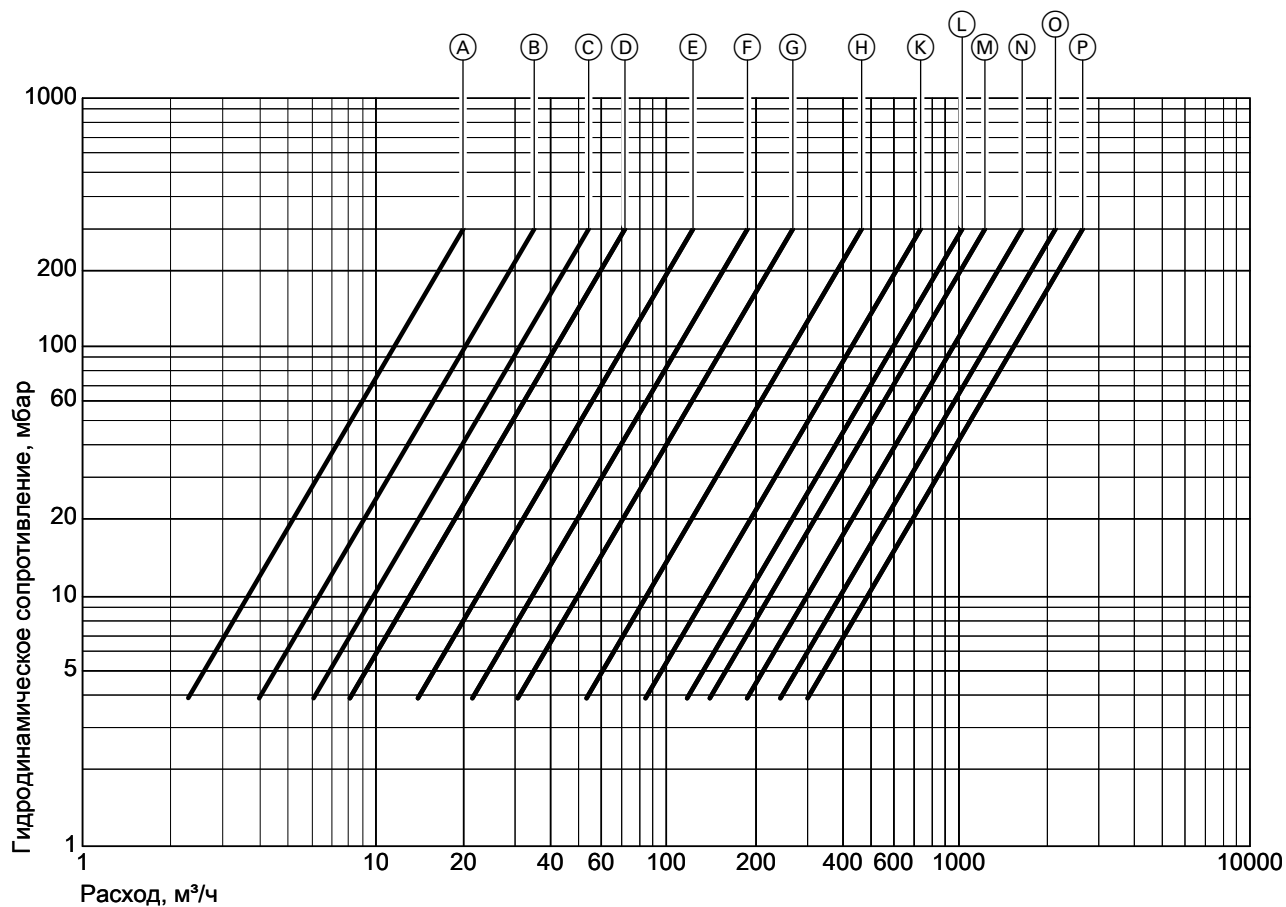
Типоразмер котла		3	4	5	6	7	8	9
Объем котловой воды	м ³	19,8	23,0	26,7	30,0	33,9	38,0	40,0
Типоразмер котла		3	4	5	6	7	8	9
Массовый расход уходящих газов ^{*5} влажн.								
– при работе на природном газе	т/ч	1,5225 x тепловая мощность топки, МВт						
– при работе на жидком топливе EL	т/ч	1,5 x тепловая мощность топки, МВт						
Теплообменная поверхность								
– со стороны дымовых газов	м ²	280	335	390	448	503	559	577
– водяной контур	м ²	303	361	419	483	542	602	623
Объем дымовых газов	м ³	14,5	17,6	21,8	26,6	30,5	37,0	40,8
Требуемый напор/разреж. за котлом/ЭКО	Па/мбар	0	0	0	0	0	0	0

*4 В зависимости от заказа возможны отклонения в размере $\pm 10\%$.

*5 Определение значений для параметров системы удаления продуктов сгорания согласно EN 13384 при следующем содержании CO₂: 13 % для жидкого топлива EL, 10 % для природного газа. Значительным фактором для расчета параметров является температура уходящих газов при температуре котловой воды 120 °С. Таким образом определяются области применения дымоходов при максимально допустимых значениях рабочей температуры.

Рабочие характеристики котла (продолжение)

Гидродинамическое сопротивление отопительного контура



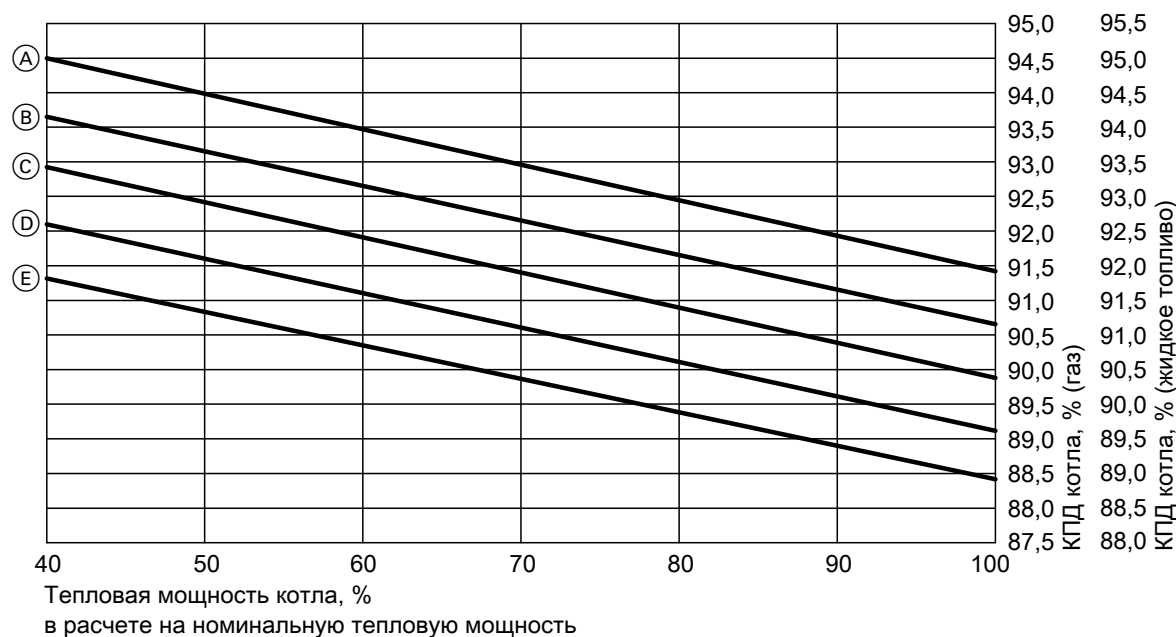
Номинальный внутренний диаметр патрубков подающей и обратной магистралей

Ⓐ DN40	ⓓ DN200
Ⓑ DN50	Ⓚ DN250
Ⓒ DN65	Ⓛ DN300
Ⓓ DN80	Ⓜ DN350
Ⓔ DN100	Ⓝ DN400
Ⓕ DN125	Ⓞ DN450
Ⓖ DN150	Ⓟ DN500

Рабочие характеристики котла (продолжение)

Зависимость КПД котла от температуры подачи

Усредненные данные для всех типоразмеров



Зависимость КПД котла от температуры подачи при разности температур 20K и содержании O_2 в сухих уходящих газах 3,0 об. %

- | | |
|------------|------------|
| (A) 95 °C | (D) 155 °C |
| (B) 115 °C | (E) 175 °C |
| (C) 135 °C | |

Расчет КПД котла

Указанные значения КПД котла образуются следующим образом: $\text{КПД котла} = 100\% - \text{потеря тепла с уходящими газами} (\%) - \text{потери на излучение} (\%)$

Расчет потерь на излучение производится согласно DIN EN 12953-11.

Рост КПД

В расчете на содержание O_2

- Газообразное топливо: при остаточном содержании O_2 2,1 % КПД повышается на 0,7 %.
- Жидкое топливо EL: при остаточном содержании O_2 2,7 % КПД повышается на 0,2 %.
- Данные для других видов топлива можно получить, только исходя из анализа топлива.

В расчете на разность температур

- При 40 K с соблюдением температуры подачи и нагрузке 100 %: + 0,4 %
- При 30 K с соблюдением температуры подачи и нагрузке 100 %: + 0,2 %

Усредненная температура уходящих газов для всех типоразмеров

- При номинальной нагрузке 100 %: температура подающей магистрали + 90 K
- При частичной нагрузке прибл. 40 %: температура подающей магистрали + 30 K

Условия эксплуатации

Условия эксплуатации		Требования/замечания
1.	Объемный расход теплоносителя	Минимальный объемный расход теплоносителя не требуется
2.	Температура обратной магистрали котла (минимальное значение) – Работа на газовом топливе – Работа на жидком топливе	55 °C 50 °C
3.	Минимальная температура котловой воды	70 °C
4.	Минимальная температура воды на входе	см. температуру обратной магистрали котла
5.	Максимальная разность температур	40 K
6.	Ступенчатый режим работы горелки	Нет
7.	Модулируемый режим работы горелки	Нет
8.	Пониженный режим Однокотловая установка	Работа при минимальной температуре котловой воды
	Многokотловая установка – Ведущий котел – Ведомые котлы	Работа при минимальной температуре котловой воды Ведомые котлы могут быть отключены
	Снижение температуры на выходные дни	См. пониженный режим

Указание

При сжигании жидкого топлива *S* согласно DIN 51603-5 среднее значение температуры котловой воды должно составлять не менее 90 °C.



Раздел "Требования к качеству воды" в инструкции по эксплуатации и сервисному обслуживанию.

Допустимая температура подающей магистрали

Допустимая температура подающей магистрали водогрейного котла (= температура срабатывания защитного ограничителя температуры)

Маркировка: согласно директиве по аппаратам, работающим под давлением

Допустимая температура подающей магистрали = температура срабатывания защитного ограничителя температуры

6 бар	160 °C
8 бар	170 °C
10 бар	180 °C
13 бар	190 °C
16 бар	200 °C



Дополнительные сведения для проектирования
Инструкция по проектированию данного котла

Указание

Достигаемая температура подающей магистрали примерно на 15 K ниже допустимой (= температура срабатывания защитного ограничителя температуры).

Проверенное качество



Знак CE в соответствии с действующими директивами и предписаниями Евросоюза.

Знак EAC подтверждает соответствие требованиям соответствующих технических регламентов Таможенного союза.

Комплект поставки

Комплект поставки согласно подтверждению заказа.

Дальнейшую информацию об исполнении может предоставить торговый представитель Гермес в вашем регионе.

Требования к предупреждающим надписям и знакам

На дверцу котла производства ООО "Гермес-Липецк" должны быть нанесены следующие предупреждающие надписи и знаки:

1. Предупреждающая надпись «Котел устанавливается в хорошо проветриваемом помещении»
2. Предупреждающий знак «Пожароопасно». Легковоспламеняющиеся вещества» согласно ГОСТ 12.4.026-2015

3. Предупреждающий знак «Взрывоопасно» согласно ГОСТ 12.4.026-2015
4. Предупреждающий знак «Опасность поражения электрическим током» согласно ГОСТ 12.4.026-2015
5. Предупреждающий знак «Осторожно. Горячая поверхность» согласно ГОСТ 12.4.026-2015

Окончательный вывод из эксплуатации и утилизация

Изделия производства ООО "Гермес-Липецк" могут быть подвергнуты вторичной переработке. Компоненты и топливо отопительной установки не относятся к бытовым отходам. Для вывода установки из эксплуатации ее необходимо обесточить, компоненты установки должны остыть. Необходимо обеспечить должную утилизацию всех компонентов.

Порядок утилизации оборудования после утраты им потребительских свойств производится согласно требованиям и нормам Федерального закона от 10.01.2002г. №7-ФЗ "Об охране окружающей среды", Федерального закона от 24.06.1998г. №89-ФЗ "Об отходах производства и потребления".

Декларация безопасности

Котлы Vitomax изготавливаются в соответствии с техническим регламентам Таможенного Союза: ТР ТС 010, ТР ТС 016, ТР ТС 032

Информацию по действующим сертификатам на различные виды котлов можно найти на сайте www.hermes-industries.ru

Срок службы котла 25 лет.

Оставляем за собой право на технические изменения.

Представитель:
ООО "Гермес"
141014, Московская область, г. Мытищи,
улица
Центральная, строение 20Б, офис 815
Телефон: +7 (495) 663 21 11
www.hermes-industries.ru

Производитель:
ООО "Гермес-Липецк"
398010, РФ, Липецкая обл., г. Грязи, ОЭЗ ППТ
"Липецк, здание 34, корп. 2.
Телефон: +7 (4742) 203013
www.hermes-industries.ru