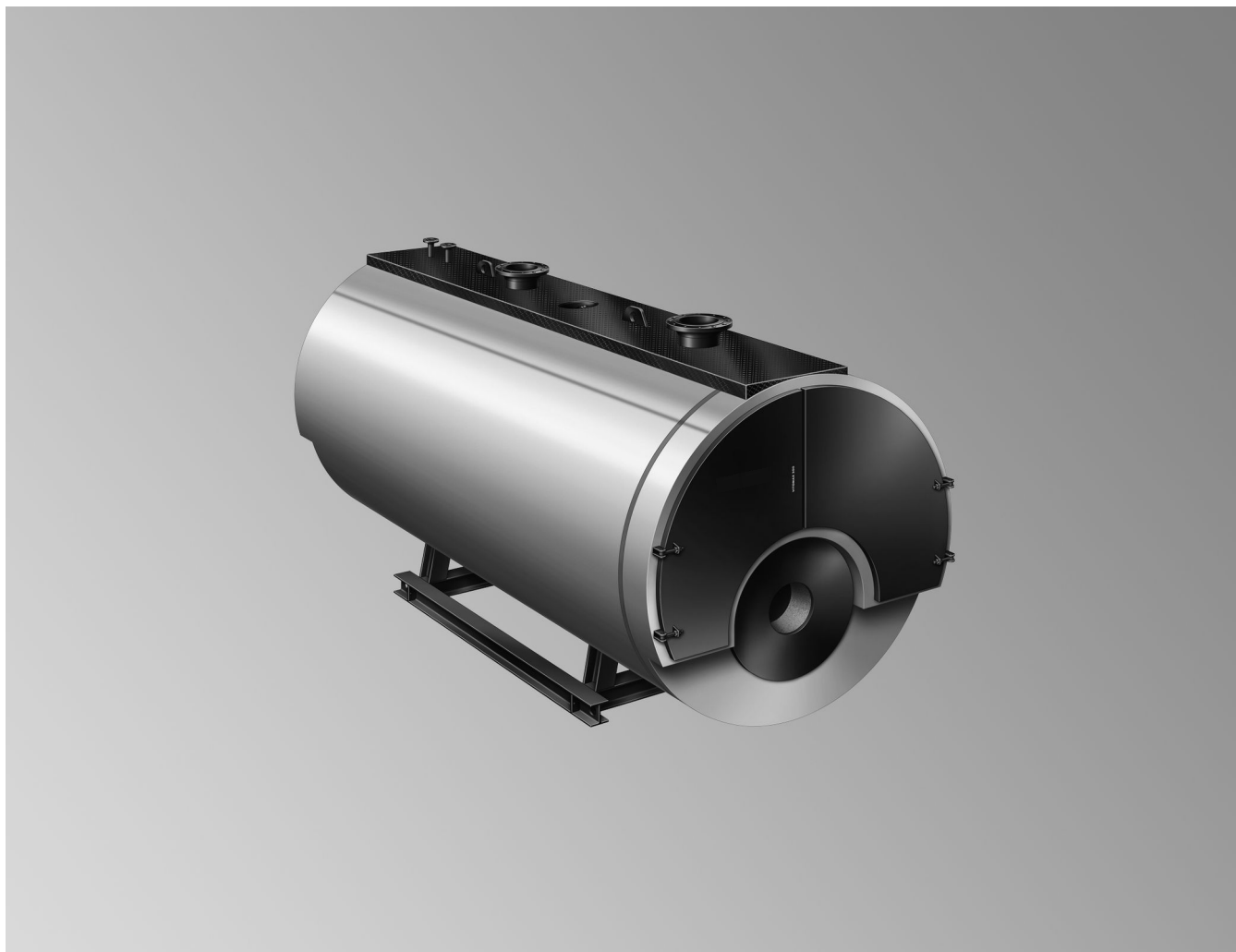


## Технический паспорт

**VITOMAX HW** Тип M70A/B

Трехходовой котел водогрейный котел высокого давления

Пригоден для температуры подающей магистрали до 210 °С  
(= температура срабатывания защитного ограничителя температуры)

Для работы на газе, жидком топливе EL и жидком топливе S

Допустимое рабочее давление PS 6 до 20 бар  
(= давлению срабатывания предохранительного клапана)



## Технические характеристики

### Внимание

Все изображения, представленные в настоящем документе, являются схематическими примерами.

Все размеры являются номинальными значениями.

### Обозначение типа котла

В обозначении типа котла соответствующая модификация указана прописными буквами.

Пример M70B: тип котла M70, вариант B

### Базовые величины

Табличные значения и данные основаны на следующих граничных условиях:

■ Содержание O<sub>2</sub> в сухих уходящих газах

– При работе на природном газе: 3,0 об. %

– жидкое топливо EL: 3,0 об. %

■ Температура подающей/обратной магистрали: 120/100 °C

■ Нагрузка 100 %

■ Высота установки: < 500 м над уровнем моря

■ Температура воздуха для сжигания топлива: 25 °C

### Указания по проектированию для выбора горелки

Типоразмер котла			1	2	3	4	5	6	7	8	9		
<b>Номинальная тепловая мощность</b>													
– при работе на природном газе	МВт		0,35	0,50	0,65	0,85	1,10	1,35	1,70	2,15	2,60		
– при работе на жидком топливе EL	МВт		0,35	0,50	0,65	0,85	1,10	1,35	1,70	2,15	2,60		
<b>Допустимая тепловая мощность топки<sup>*1</sup></b>													
– при работе на природном газе	МВт		0,40	0,57	0,73	0,96	1,24	1,53	1,92	2,43	2,94		
– при работе на жидком топливе EL	МВт		0,40	0,57	0,73	0,96	1,24	1,53	1,92	2,43	2,94		
<b>Размеры жаровой трубы</b>													
Диаметр													
– Гладкая труба, внутр. Ø	D400	мм	468	508	556	581	631	656	706	756	806		
Длина	x101	мм	1350	1500	1710	1910	2130	2325	2535	2800	3085		
Глубина поворотной камеры	x102	мм	250			500							
<b>Подключения горелки</b>													
– Макс. Ø пламенной головы (неизнашивающаяся конструкция канала горелки)			D300	мм	240	240	290	290	320	370	370	420	470
– Мин. длина пламенной головы			x100	мм	315			360					
<b>Объем топки (средние значения)</b>													
– Жаровая труба			м <sup>3</sup>	0,24	0,31	0,42	0,51	0,67	0,79	0,99	1,26	1,57	
– Жаровая труба и поворотная камера			м <sup>3</sup>	0,29	0,37	0,54	0,64	0,82	0,95	1,19	1,48	1,83	
<b>Сопротивление уходящих газов, природный газ<sup>*2</sup></b>													
– при температуре 115/95 °C			мбар	3,6	4,3	6,7	8,2	10,2	10,0	11,0	12,7	11,4	
– при температуре 195/175 °C			мбар	4,1	4,9	7,9	9,4	11,6	11,3	12,6	14,6	13,1	
<b>Сопротивление уходящих газов, жидкое топливо EL<sup>*2</sup></b>													
– при температуре 115/95 °C			мбар	3,3	3,9	6,1	7,4	9,2	8,9	9,9	11,4	10,2	
– при температуре 195/175 °C			мбар	3,8	4,4	7,1	8,5	10,5	10,2	11,4	13,2	11,8	

\*1 При температуре подающей/обратной магистрали 195 °C и разности 20 K

\*2 Значения сопротивления на стороне дымохода могут быть интерполированы при других температурах подающей/обратной магистрали.

## Указания по проектированию для выбора горелки (продолжение)

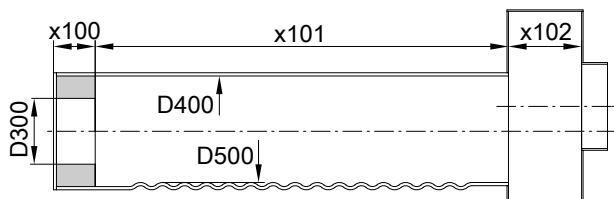
### Расчет сопротивления на стороне дымохода при отличающейся тепловой мощности

Сопротивление на стороне дымохода = значение сопротивления в таблице x нагрузка<sup>2,1</sup>

#### Пример

Нагрузка 100 %: 14,2 мбар

Нагрузка 60 %: 14,2 мбар x 0,6<sup>2,1</sup> = 4,9 мбар



Размеры жаровой трубы

#### Указание

Размеры D300 и x100 действительны для всех модификаций канала горелки.

Используемая ступень давления определяет тип жаровой трубы. Без учета допусков, обусловленных производственными факторами.

## Выбор горелки

### Критерии для выбора горелки:

- Горелку необходимо выбирать в соответствии с тепловой мощностью топки и значениями сопротивления уходящих газов.
- Горелка должна соответствовать требованиям DIN EN 12953-7.
- Комбинация котла с горелкой должна соответствовать местным предписаниям (законам, нормам, положениям, распоряжениям и т.д.).
- Пламенная голова должна выдерживать рабочие температуры не менее 500 °С.
- Необходимо обеспечить требуемую длину пламенной головы.

### Рекомендация

Горелки специальной конструкции могут создавать препятствия при открытии дверей котла. Перед поставкой заказа необходима консультация с производителем.

Вид горелки	Требования
Газовая вентиляторная горелка	Проверка и маркировка согласно DIN EN 676, ГОСТ Р 51383 и иметь маркировку EAC согласно TP TC 016/2011
Жидкотопливная вентиляторная горелка	Проверка и маркировка согласно DIN EN 267, ГОСТ 27824



### Технические данные горелки

Технический паспорт изготовителя

## Топливо

### Газ

- Природный, городской и сжиженный газ согласно рабочему листку DVGW G 260/I и II Немецкого общества специалистов по газу и воде или местным предписаниям

### Жидкое топливо

- Котельное топливо EL согласно DIN 51603, часть 1
- Котельное топливо S согласно DIN 51603, часть 3  
При использовании котельного топлива S возможны другие рабочие показатели по номинальной тепловой мощности, температуре уходящих газов и КПД.  
При использовании жидкого топлива S использовать только экономайзеры заказчика, пригодные для этой цели.

### Биодизельное топливо

- Согласно DIN EN 51603-6, EN 14213, EN 14214 (или аналогичное)

Сведения о других видах топлива предоставляются по запросу

## Перевод газоиспользующего оборудования с одного вида газа на другой

Порядок перевода оборудования с одного вида газа на другой смотри в инструкции по эксплуатации применяемой газовой горелки.

## Номинальное напряжение для подключения к электрической сети

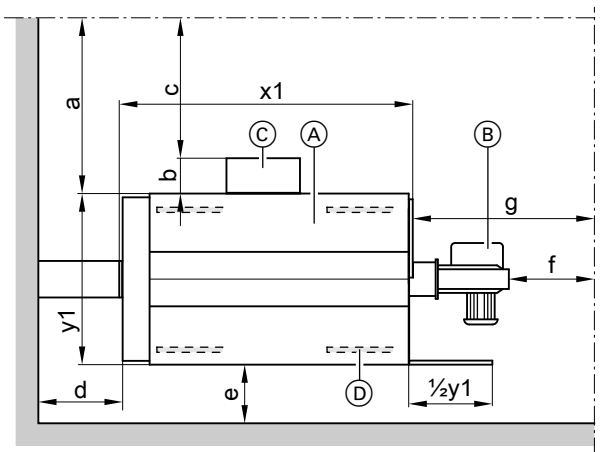
Данные по номинальному напряжению для подключения к электрической сети смотри в инструкции по эксплуатации блока управления.

## Указания по проектированию

### Требования к помещению

Помещение должно соответствовать требованиям СП 89.13330 "СНИП II-35-76 Котельные установки".

### Рекомендуемые минимальные расстояния



- Ⓐ Котел
- Ⓑ Горелка
- Ⓒ Устройство управления и переключения
- Ⓓ Звукопоглощающие подкладки котла
- a Устройство переключения не смонтировано
- b Глубина устройства переключения
- c Устройство переключения смонтировано
- d, e, f, g Прочие расстояния
- x1, y1 См. таблицы размеров: Макс. длина, макс. ширина

#### Указание

Схематическое изображение представлено исключительно для котла и распределительного устройства. При определении минимальных размеров принять во внимание дополнительное оборудование и прочие соединительные линии.

a	мм	≥1000
b	мм	В зависимости от выбранного распределительного устройства
c	мм	≥800
d	мм	≥500
e	мм	≥300
f	мм	≥500
g	мм	см. рекомендацию: прибл. x1

#### Рекомендация для размера g

Для демонтажа турбулизаторов (при наличии) и чистки котла перед дверцей котла оставить свободное пространство, равное длине котла (x1).

Для упрощения монтажа и работ по техобслуживанию должны соблюдаться указанные размеры.

Соблюдать расстояния согласно требованиям, действующим на месте монтажа. Принять во внимание оборудование и принадлежности.

Установочные площади должны быть ровными. Котел должен быть установлен горизонтально.

### Условия монтажа

- Не допускать загрязнения воздуха для горения галогеносодержащими водородами. Галогенсодержащие углеводороды содержатся, например, в аэрозолях, красках, растворителях и моющих средствах.
- Если на месте установки котла существует опасность загрязнения воздуха галогенсодержащими углеводородами, необходимо обеспечить подвод достаточного объема воздуха для сгорания.

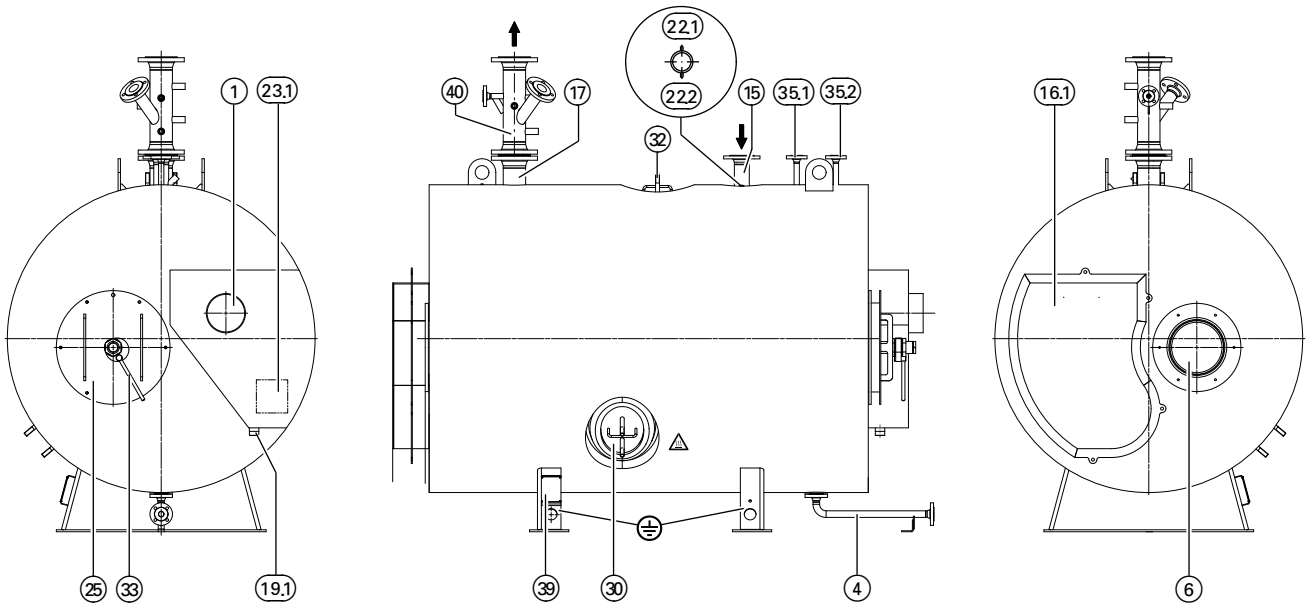
- Избегать высокой степени запыленности.
  - Избегать высокой влажности воздуха.
  - Обеспечить защиту от замерзания и надлежащую вентиляцию.
  - Установить на ровной поверхности.
  - Выровнять положение котла по горизонтали.
- Следствием несоблюдения этих требований могут стать неисправности и повреждения установки.

### Снижение уровня шума

Мы рекомендуем разместить звукопоглощающие подкладки (принадлежность) под опорами котла.

## Конструкция котла

### Тип М70А, типоразмер котла 1 и 2



Вид сзади – вид сбоку – вид спереди

Внимание, горячая поверхность, теплоизоляция отсутствует!

Разъем для выравнивания потенциалов

1 Патрубок дымохода

4 Патрубок для сброса шлама/опорожнения DN25 PN40 (с возможностью поворота на 90°)

6 Подключение горелки

15 Патрубок обратной магистрали котла

16.1 Дверца котла

17 Патрубок подающей магистрали котла

19.1 Ниппель конденсатоотводчика R 1½

22.1 Муфта измерительно-регулирующего устройства R 1/2

22.2 Муфта измерительно-регулирующего устройства R 1/2

23.1 Ревизионное отверстие коллектора уходящих газов

25 Ревизионное отверстие топки

30 Ревизионное отверстие кожуха котла (посередине, правая сторона)

Люк 220 x 320 мм

32 Ревизионное отверстие в верхней части котла

Люк 220 x 320 мм

33 Контрольная трубка

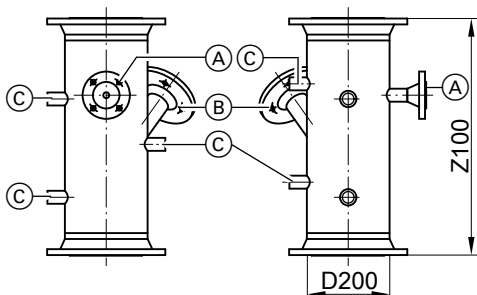
35.1 Патрубок предохранительного клапана

35.2 Патрубок предохранительного клапана, опция

39 Фирменная табличка

40 Проставка для подающей магистрали

### Проставка подающей магистрали (заказывается отдельно)



Проставка подающей магистрали для котла с допустимой температурой подачи > 110 °С

(А) Патрубок для арматурного стержня (регулятор давления, ограничитель давления и манометр) DN20 PN40

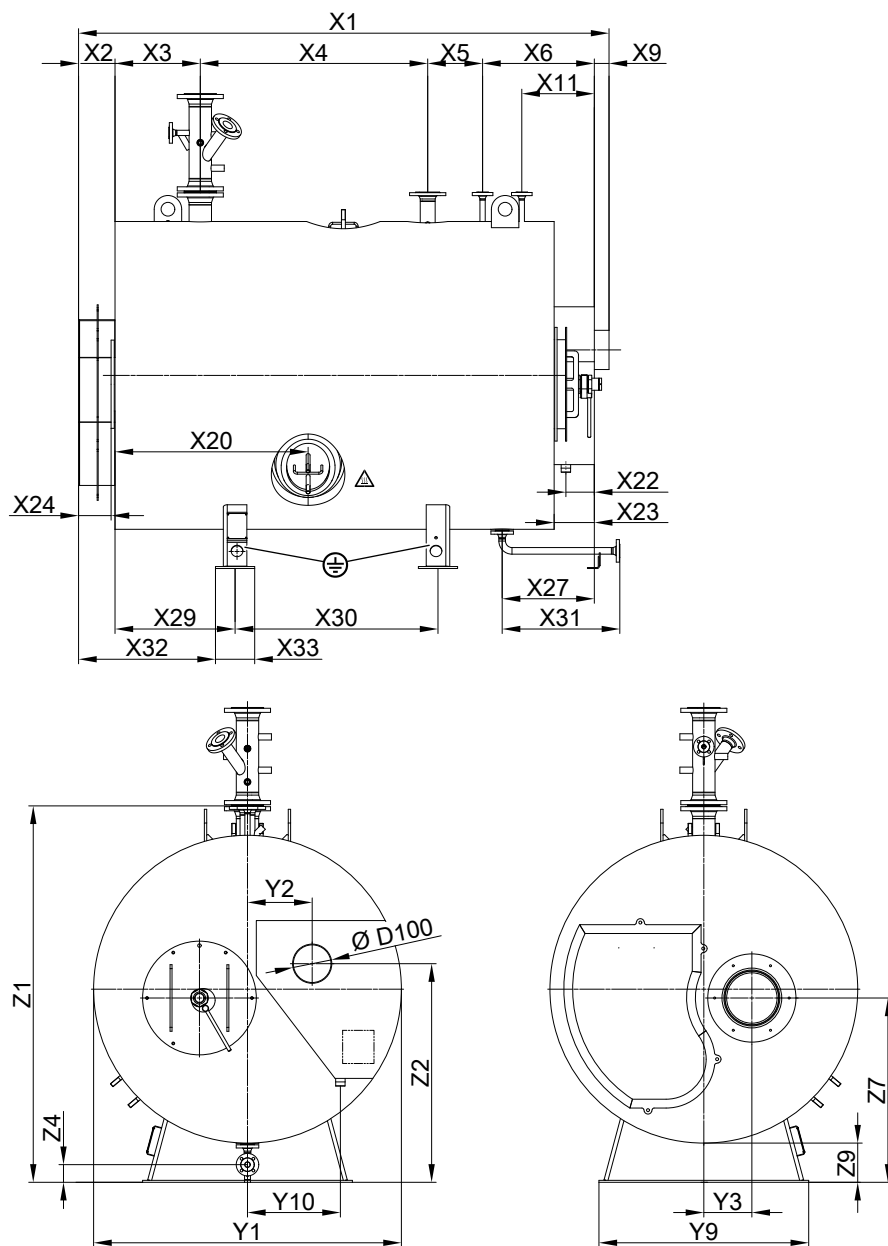
(В) Патрубок для электродного ограничителя уровня воды DN50 PN40

(С) Термометр, пробный вентиль и другие регулирующие устройства – муфты 5 x R ½

D200	DN	100	125	150
Z100	мм	500	500	500

## Конструкция котла (продолжение)

### Размеры



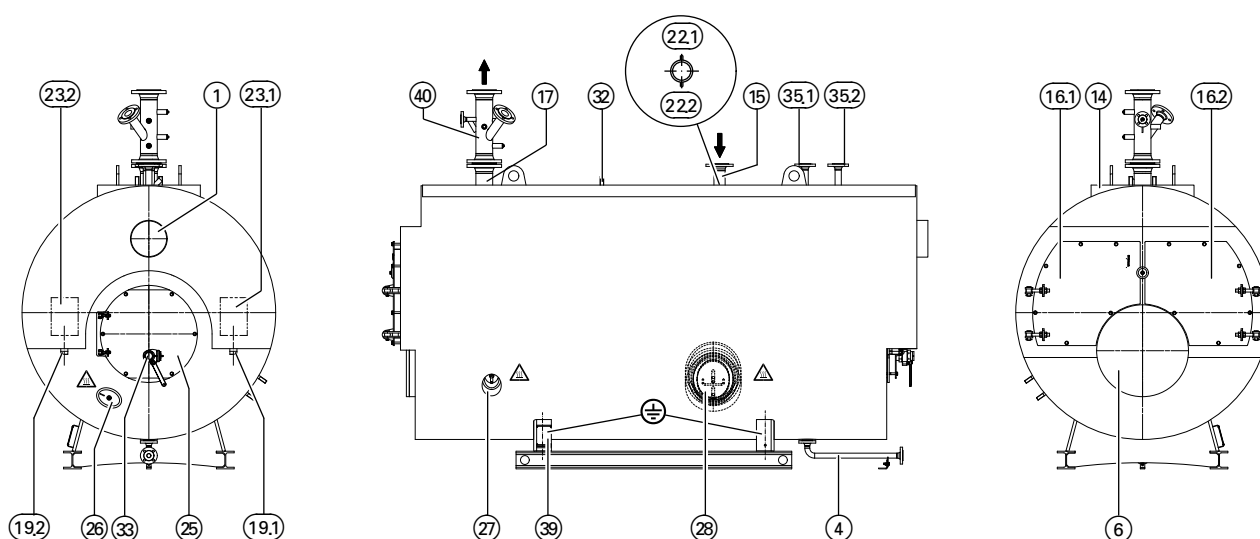
Типоразмер котла		1	2
x1	MM	2556	2706
x2	MM	186	186
x3	MM	435	435
x4	MM	1065	1160
x5	MM	225	280
x6	MM	570	570
x9	MM	75	75
x11	MM	370	370
x20	MM	986	986
x22	MM	149	149
x23	MM	205	205
x24	MM	146	146
x25	MM	581	618
x26	MM	1320	1395
x27	MM	470	470
x29	MM	576	614
x30	MM	960	1035
x31	MM	600	600
x32	MM	661	699
x33	MM	200	200

6194418

## Конструкция котла (продолжение)

Типоразмер котла		1	2
y1	мм	1480	1570
y2	мм	303	330
y3	мм	222	245
y8	мм	120	120
y9	мм	1020	1070
y10	мм	459	474
z1	мм	1830	1920
z2	мм	1070	1115
z4	мм	90	90
z7	мм	895	940
z9	мм	200	200
Ø D100			
– внутри	мм	152	192
– снаружи	мм	160	200

### Тип M70B, начиная с типоразмера котла 3



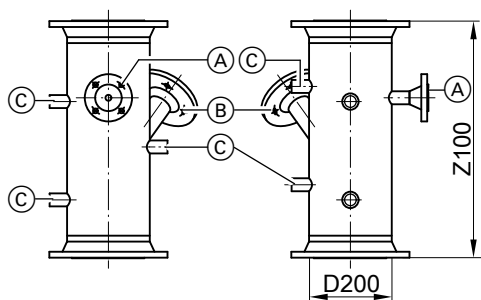
Вид сзади – вид сбоку – вид спереди

- Внимание, горячая поверхность, теплоизоляция отсутствует!
- Разъем для выравнивания потенциалов
- 1 Патрубок дымохода
- 4 Патрубок для сброса шлама/опорожнения DN25 PN40 (с возможностью поворота на 90°)
- 6 Подключение горелки
- 14 Платформа на верхней части котла, опция
- 15 Патрубок обратной магистрали котла
- 16.1 Дверца котла
- 16.2 Дверца котла
- 17 Патрубок подающей магистрали котла
- 19.1 Ниппель конденсатоотводчика R 1½
- 19.2 Ниппель конденсатоотводчика R 1½
- 22.1 Муфта измерительно-регулирующего устройства R 1/2
- 22.2 Муфта измерительно-регулирующего устройства R 1/2

- 23.1 Ревизионное отверстие коллектора уходящих газов
- 25 Ревизионное отверстие топки
- 26 Ревизионное отверстие днища котла сзади
- 27 Ревизионное отверстие кожуха котла (спереди, правая сторона)  
Лючок 100 x 150 мм
- 28 Ревизионное отверстие кожуха котла (сзади, левая сторона)  
Люк 220 x 320 мм
- 32 Ревизионное отверстие в верхней части котла  
Люк 220 x 320 мм
- 33 Контрольная трубка
- 35.1 Патрубок предохранительного клапана
- 35.2 Патрубок предохранительного клапана, опция
- 39 Фирменная табличка
- 40 Проставка для подающей магистрали

## Конструкция котла (продолжение)

### Проставка подающей магистрали (заказывается отдельно)

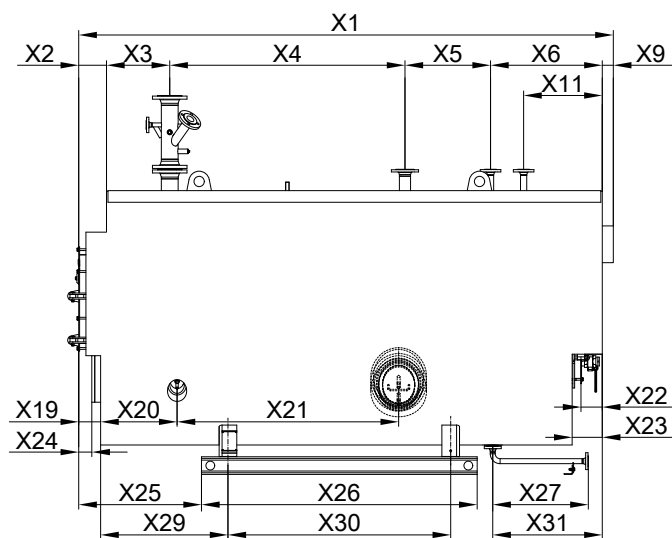


Проставка подающей магистрали для котла с допустимой температурой подачи > 110 °C

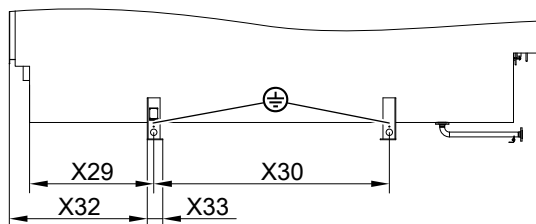
- (А) Патрубок для арматурного стержня (регулятор давления, ограничитель давления и манометр) DN20 PN40
- (В) Патрубок для электродного ограничителя уровня воды DN50 PN40
- (С) Термометр, пробный вентиль и другие регулирующие устройства – муфты 5 x R ½

D200	DN	100	125	150
Z100	мм	500	500	500

### Размеры



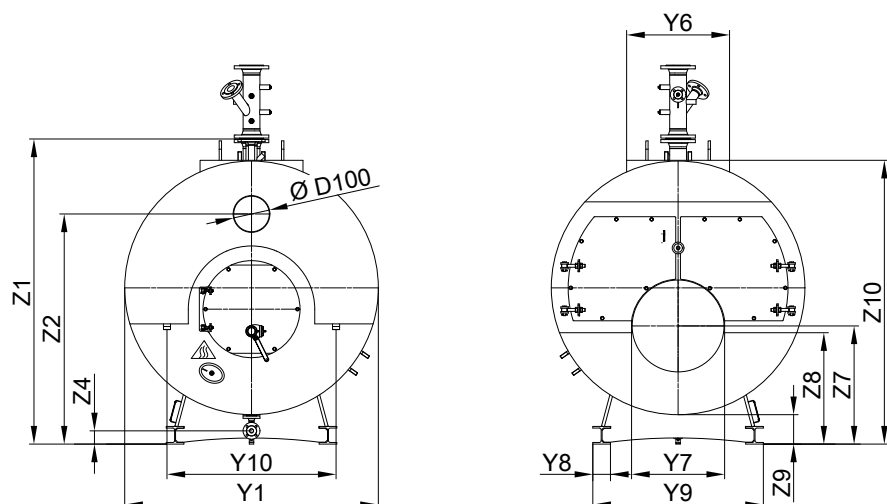
Опция: конструкция с продольными балками из широкополочного двутаврового профиля



Стандартная: конструкция в виде поперечных панелей



## Конструкция котла (продолжение)



Типоразмер котла		3	4	5	6	7	8	9
x1	MM	3160	3360	3580	3775	4015	4280	4565
x2	MM	173	173	173	173	203	203	203
x3	MM	480	480	480	480	480	480	480
x4	MM	1245	1395	1555	1680	1760	1915	2210
x5	MM	402	402	462	532	512	622	612
x6	MM	785	835	835	835	985	985	985
x9	MM	75	75	75	75	75	75	75
x11	MM	585	585	585	585	685	685	685
x19	MM	133	133	133	133	163	163	163
x20	MM	520	520	520	520	520	520	520
x21	MM	1047	1247	1467	1662	1872	2137	2407
x22	MM	270	270	270	270	308	308	308
x23	MM	375	375	375	375	450	450	450
x24	MM	73	73	73	73	103	103	103
x25	MM	714	764	812	859	944	1002	1094
x26	MM	1625	1725	1850	1950	2050	2200	2300
x27	MM	650	650	700	700	700	900	900
x29	MM	761	811	859	906	961	1019	1111
x30	MM	1265	1400	1490	1590	1690	1840	1940
x31	MM	685	745	795	795	795	995	995
x32	MM	794	844	892	939	1024	1082	1174
x33	MM	200	200	200	200	200	200	200
y1	MM	1725	1775	1850	1900	1975	2100	2200
y6	MM	—	—	900	900	900	900	900
y7	MM	600	625	675	700	750	850	900
y8	MM	120	120	120	120	120	120	120
y9	MM	1160	1180	1220	1250	1290	1360	1410
y10	MM	1120	1160	1210	1170	1260	1400	1510
z1	MM	2075	2125	2200	2250	2325	2450	2550
z2	MM	1555	1595	1665	1700	1780	1895	1995
z4	MM	90	90	90	90	90	90	90
z7	MM	782	797	831	845	874	905	938
z8	MM	783	783	785	775	788	815	840
z9	MM	200	200	200	200	200	200	200
z10	MM	—	—	2055	2105	2180	2305	2405
Ø D100								
– внутри	MM	214	240	270	305	344	390	440
– снаружи	MM	224	250	280	315	354	400	450

### Данные для транспортировки

Типоразмер котла		1	2	3	4	5	6	7	8	9
<b>Транспортные габаритные размеры*</b> 3 включая припуски на упаковку										
– Общая длина	М	2,58	2,73	3,26	3,46	3,68	3,88	4,12	4,38	4,67
– Общая ширина	М	1,51	1,60	1,75	1,80	1,88	1,93	2,00	2,13	2,23
– Общая высота	М	1,86	1,95	2,10	2,15	2,23	2,28	2,35	2,48	2,58

\*3 Транспортные габаритные размеры могут отличаться в зависимости от изделия.

## Конструкция котла (продолжение)

Типоразмер котла			1	2	3	4	5	6	7	8	9
<b>Собственная масса</b> <sup>*4</sup> Котел с тепло- изоляцияй											
Для допуст. рабочего да- вления (PS <sup>*5</sup> )											
6 бар	т		1,9	2,2	3,1	3,3	3,7	4,0	4,6	5,4	6,3
8 бар	т		2,1	2,4	3,2	3,4	3,9	4,2	4,8	5,9	6,9
10 бар	т		2,3	2,6	3,4	3,8	4,2	4,5	5,3	6,2	7,6
13 бар	т		2,5	2,9	3,8	4,1	4,7	5,1	5,7	7,0	8,7
16 бар	т		2,8	3,2	4,1	4,5	5,1	5,6	6,5	8,0	9,5
18 бар	т		3,1	3,4	4,3	4,8	5,5	6,1	7,0	8,5	10,2
20 бар	т		3,3	3,8	4,6	5,1	5,9	6,4	7,5	9,0	10,9

## Патрубки котла

Типоразмер котла			1	2	3	4	5	6	7	8	9
<b>Патрубок подающей магистрали котла</b>											
Для допустимого рабочего давления от 6 до 20 бар											
Разность температур											
20 K			100	100	100	100	100	100	125	125	150
30 K			100	100	100	100	100	100	100	100	125
40 K			100	100	100	100	100	100	100	100	100
<b>Патрубок обратной магистрали котла</b>											
Для допустимого рабочего давления от 6 до 20 бар											
Разность температур											
20 K			50	65	65	80	100	100	125	125	150
30 K			40	50	65	65	80	80	100	100	125
40 K			40	40	50	65	65	65	80	100	100
<b>Патрубок предохранительного клапана</b>											
Для допуст. рабочего да- вления											
6 бар		PN40 DN	20	20	25	32	32	40	40	50	50
8 бар		PN40 DN	20	20	25	25	32	32	40	40	50
10 бар		PN40 DN	20	20	20	25	25	32	32	40	40
13 бар		PN40 DN	20	20	20	20	25	25	32	32	40
16 бар		PN40 DN	20	20	20	20	20	25	25	32	32
18 бар		PN40 DN	20	20	20	20	20	20	25	32	32
20 бар		PN40 DN	20	20	20	20	20	20	25	25	32

### Указание

Все патрубки < DN 50 имеют типоразмер PN 40

Патрубки ≥ DN 50: для котлов до 10 бар фланцевые

подключения PN 16, от 13 до 18 бар – PN 25 и при 20 бар – PN

40

## Рабочие характеристики котла

Типоразмер котла			1	2	3	4	5	6	7	8	9
Объем котловой воды	м <sup>3</sup>		1,77	2,16	3,27	3,75	4,39	4,97	5,70	7,03	8,25
Типоразмер котла			1	2	3	4	5	6	7	8	9
<b>Массовый расход уходящих газов</b> <sup>*6</sup> влажн.											
– при работе на природном газе	т/ч		1,5225 x тепловая мощность топки, МВт								
– при работе на жидком топливе EL	т/ч		1,5 x тепловая мощность топки, МВт								

<sup>\*4</sup> Собственная масса котла варьируется в зависимости от производственных особенностей на макс. ± 10 %.

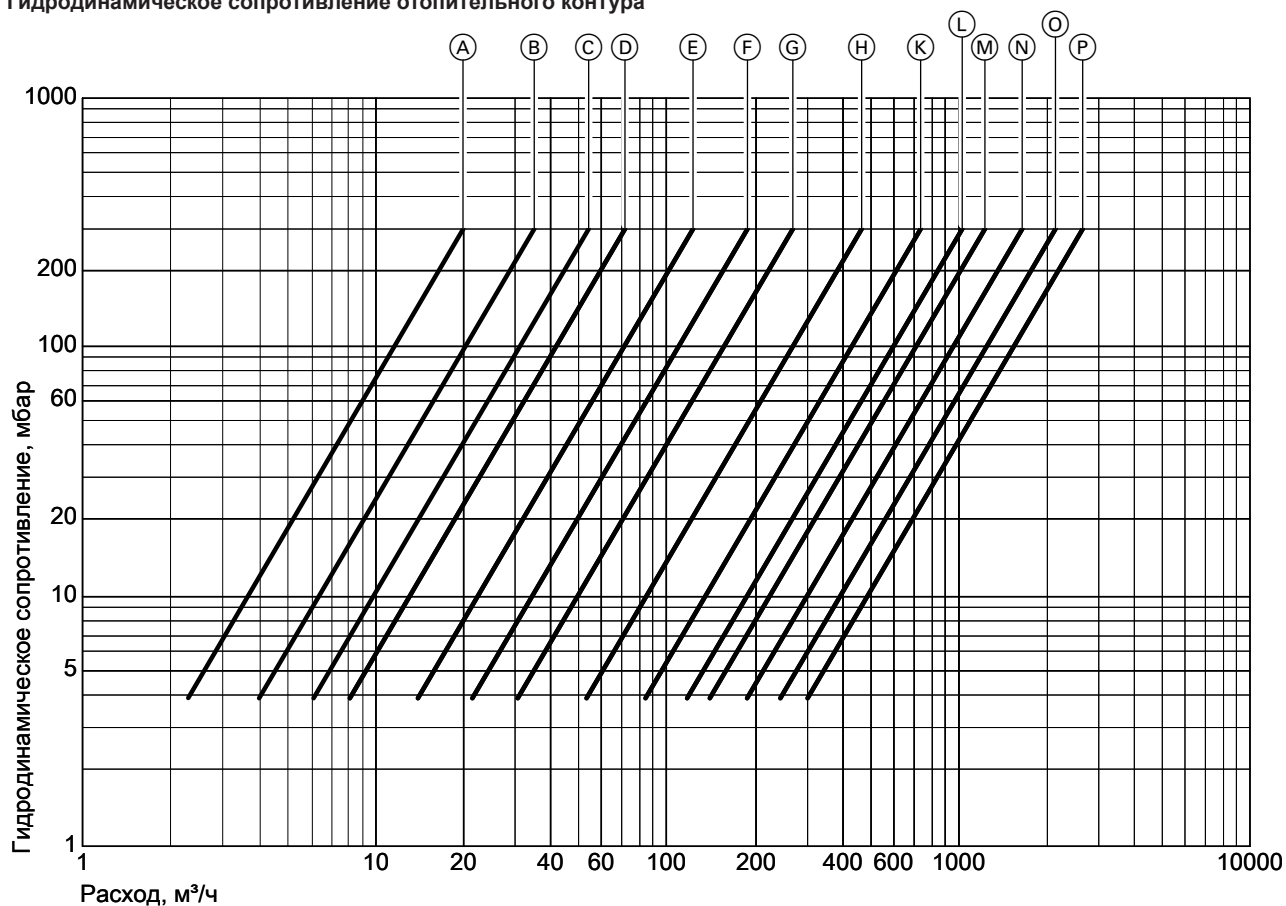
<sup>\*5</sup> PS = давлению срабатывания предохранительного клапана

<sup>\*6</sup> Определение значений для параметров системы удаления продуктов сгорания согласно EN 13384 при следующем содержании CO<sub>2</sub>: 13% для жидкого топлива EL, 10% для природного газа. Значительным фактором для расчета параметров является температура уходящих газов при температуре котловой воды 120°C. Таким образом, определяется рабочий диапазон дымоходов с макс. допустимыми рабочими температурами.

## Рабочие характеристики котла (продолжение)

Типоразмер котла		1	2	3	4	5	6	7	8	9
Теплообменные поверхности										
– со стороны дымовых газов	м <sup>2</sup>	10,3	13,8	22,1	27,2	33,4	38,3	46,5	58,4	71,1
– водяной контур	м <sup>2</sup>	11,5	15,4	24,5	30,1	37,0	42,4	51,4	64,6	78,3
Объем дымовых газов	м <sup>3</sup>	0,49	0,63	1,24	1,43	1,74	1,97	2,41	3,19	3,85
Требуемый напор/разреж. за котлом/ЭКО	м <sup>3</sup>	0	0	0	0	0	0	0	0	0

### Гидродинамическое сопротивление отопительного контура



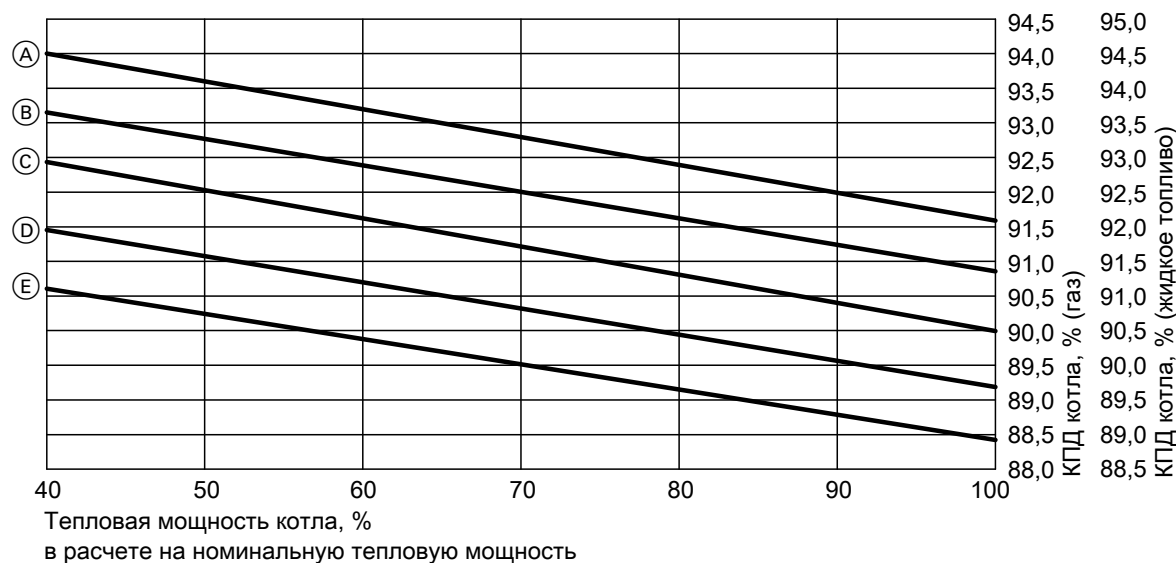
Номинальный внутренний диаметр патрубков подающей и обратной магистралей

- |         |         |
|---------|---------|
| Ⓐ DN40  | Ⓗ DN200 |
| Ⓑ DN50  | Ⓚ DN250 |
| Ⓒ DN65  | Ⓛ DN300 |
| Ⓓ DN80  | Ⓜ DN350 |
| Ⓔ DN100 | Ⓝ DN400 |
| Ⓕ DN125 | Ⓞ DN450 |
| Ⓖ DN150 | Ⓟ DN500 |

## Рабочие характеристики котла (продолжение)

### Зависимость КПД котла от температуры подачи

Усредненные данные для всех типоразмеров



Зависимость КПД котла от температуры подачи при разности температур 20K и содержании O<sub>2</sub> в сухих уходящих газах 3,0 об. %

- |          |          |
|----------|----------|
| Ⓐ 115 °C | Ⓓ 175 °C |
| Ⓑ 135 °C | Ⓔ 195 °C |
| Ⓒ 155 °C |          |

#### Расчет КПД котла

Указанные значения КПД котла образуются следующим образом: КПД котла = 100 % - потеря тепла с уходящими газами (%) - потери на излучение (%)

Расчет потерь на излучение производится согласно DIN EN 12953-11.

#### Рост КПД

В расчете на содержание O<sub>2</sub>

- Газообразное топливо: при остаточном содержании O<sub>2</sub> 2,1 % КПД повышается на 0,7 %.
- Жидкое топливо EL: при остаточном содержании O<sub>2</sub> 2,7 % КПД повышается на 0,2 %.
- Данные для других видов топлива можно получить, только исходя из анализа топлива.

В расчете на разность температур

- При 40 K с соблюдением температуры подачи и нагрузке 100 %: + 0,4 %
- При 30 K с соблюдением температуры подачи и нагрузке 100 %: + 0,2 %

#### Усредненная температура уходящих газов для всех типоразмеров

- При номинальной нагрузке 100 %: температура подающей магистрали + 80 K
- При частичной нагрузке прибл. 40 %: температура подающей магистрали + 30 K

## Условия эксплуатации

Условия эксплуатации		Требования/замечания
1.	Объемный расход теплоносителя	Минимальный объемный расход теплоносителя не требуется
2.	<b>Температура обратной магистрали котла</b> (минимальное значение) – Работа на газовом топливе – Работа на жидком топливе	55 °C 50 °C
3.	Минимальная температура котловой воды	70 °C
4.	Минимальная температура воды на входе	см. температуру обратной магистрали котла
5.	<b>Максимальная разность температур</b>	40 K
6.	Ступенчатый режим работы горелки	Нет
7.	Модулируемый режим работы горелки	Нет
8.	<b>Пониженный режим</b> Однокотловая установка	Работа при минимальной температуре котловой воды
	Многokотловая установка – Ведущий котел – Ведомые котлы	Работа при минимальной температуре котловой воды Ведомые котлы могут быть отключены
	Снижение температуры на выходные дни	См. пониженный режим

### Указание

При сжигании жидкого топлива *S* согласно DIN 51603-5 среднее значение температуры котловой воды должно составлять не менее 90 °C.



Раздел "Требования к качеству воды" в инструкции по эксплуатации и сервисному обслуживанию.

## Допустимые температуры подающей магистрали

Допустимая температура подающей магистрали водогрейного котла (= температура срабатывания защитного ограничителя температуры)

Маркировка: согласно директиве по аппаратам, работающим под давлением

**Допустимая температура подающей магистрали = температура срабатывания защитного ограничителя температуры**

6 бар	160 °C
8 бар	170 °C
10 бар	180 °C
13 бар	190 °C
16 бар	200 °C
18 бар	205 °C
20 бар	210 °C



**Дополнительные сведения для проектирования**  
Инструкция по проектированию данного котла

### Указание

Достижимая температура подающей магистрали примерно на 15 K ниже допустимой (= температура срабатывания защитного ограничителя температуры).

## Проверенное качество



Знак CE в соответствии с действующими директивами и предписаниями Евросоюза.



Знак EAC подтверждает соответствие требованиям соответствующих технических регламентов Таможенного союза.

## Условия эксплуатации (продолжение)

### Комплект поставки

Комплект поставки согласно подтверждению заказа.

Дальнейшую информацию об исполнении может предоставить торговый представитель Гермес в вашем регионе.

## Требования к предупреждающим надписям и знакам

На дверцу котла производства Viessmann должны быть нанесены следующие предупреждающие надписи и знаки:

1. Предупреждающая надпись «Котел устанавливается в хорошо проветриваемом помещении»
2. Предупреждающий знак «Пожароопасно». Легковоспламеняющиеся вещества» согласно ГОСТ 12.4.026-2015
3. Предупреждающий знак «Взрывоопасно» согласно ГОСТ 12.4.026-2015
4. Предупреждающий знак «Опасность поражения электрическим током» согласно ГОСТ 12.4.026-2015
5. Предупреждающий знак «Осторожно. Горячая поверхность» согласно ГОСТ 12.4.026-2015

## Окончательный вывод из эксплуатации и утилизация

Изделия производства Viessmann могут быть подвергнуты вторичной переработке. Компоненты и топливо отопительной установки не относятся к бытовым отходам. Для вывода установки из эксплуатации ее необходимо обесточить, компоненты установки должны остыть. Необходимо обеспечить должную утилизацию всех компонентов.

Порядок утилизации оборудования после утраты ими потребительских свойств производится согласно требованиям и нормам Федерального закона от 10.01.2002г. №7-ФЗ "Об охране окружающей среды", Федерального закона от 24.06.1998г. №89-ФЗ "Об отходах производства и потребления".

## Декларация безопасности

Котлы Vitomax изготавливаются в соответствии с техническим регламентам Таможенного Союза: TP TC 010, TP TC 016, TP TC 032

Информацию по действующим сертификатам на различные виды котлов можно найти на сайте <https://hermes-industries.ru/>  
**Срок службы котла 25 лет.**

Оставляем за собой право на технические изменения.

Представитель:  
ООО "Гермес"  
141014, Московская область, г. Мытищи, улица  
Центральная, строение 20Б, офис 815  
Телефон: +7 (495) 663 21 11  
[www.hermes-industries.ru](http://www.hermes-industries.ru)

Производитель:  
ООО "Гермес-Липецк"  
398010, РФ, Липецкая обл., г. Грязи, ОЭЗ ППТ  
"Липецк, здание 34, корп. 2.  
Телефон: +7 (4742) 203013  
[www.hermes-industries.ru](http://www.hermes-industries.ru)