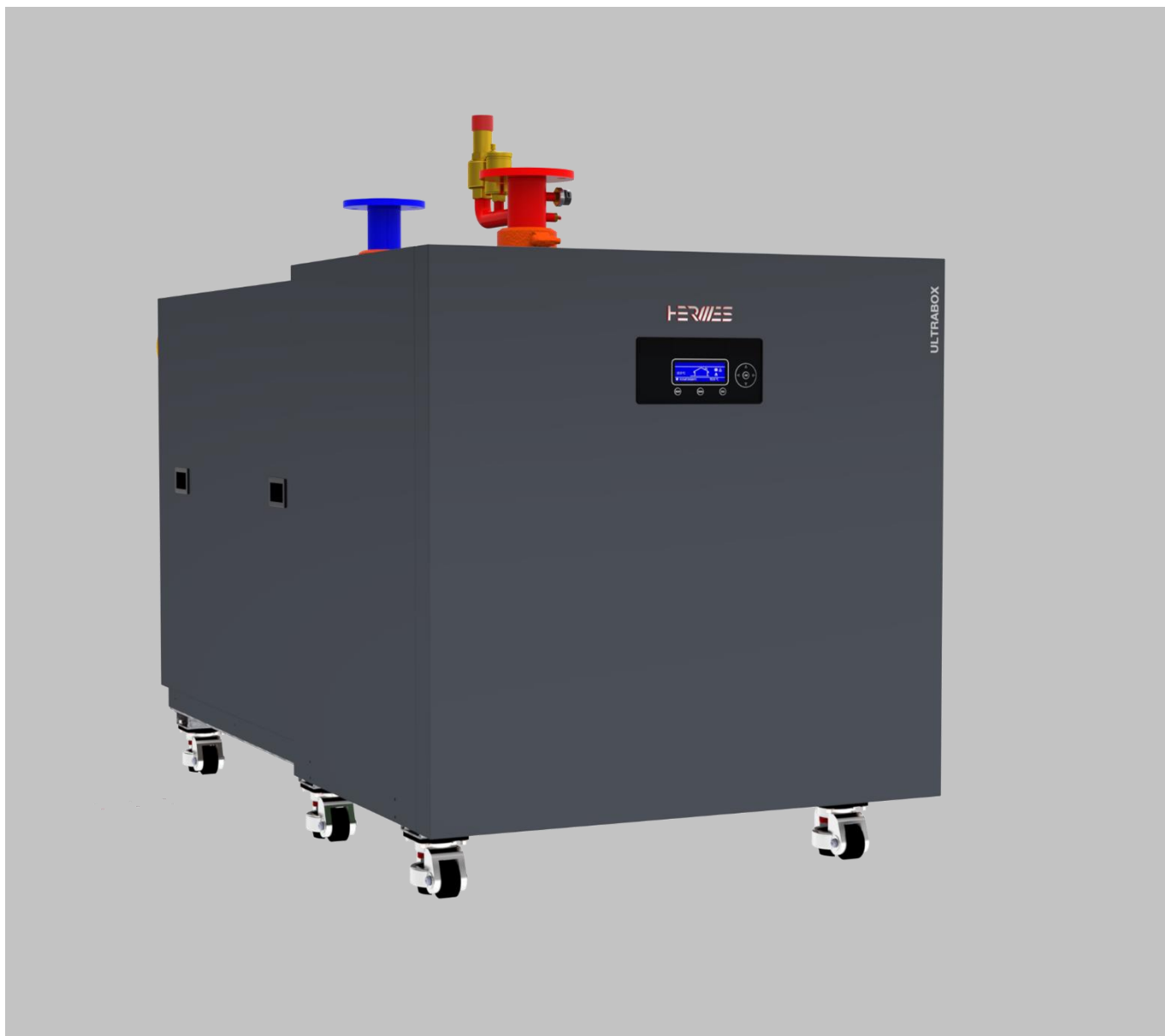


ULTRABOX

HERMES

Инструкция по эксплуатации, монтажу и сервисному обслуживанию

для специалистов



**Напольный газовый одноконтурный
конденсационный котел**
от 1600 до 2000 кВт
Для работы на природном газе

ВАЖНО!

ПОЖАЛУЙСТА, ВНИМАТЕЛЬНО ПРОЧИТАЙТЕ ПРИВЕДЕННЫЕ НИЖЕ ИНСТРУКЦИИ ПЕРЕД УСТАНОВКОЙ И ИСПОЛЬЗОВАНИЕМ

1. ДАННОЕ РУКОВОДСТВО ЯВЛЯЕТСЯ НЕОТЪЕМЛЕМОЙ ЧАСТЬЮ КОТЛА И ДОЛЖНО ХРАНИТЬСЯ ВМЕСТЕ С КОТЛОМ. ЕСЛИ ДАННОЕ РУКОВОДСТВО ПОВРЕЖДЕНО ИЛИ УТЕРЯНО, ОБРАТИТЕСЬ В ООО «ГЕРМЕС».
2. УСТАНОВКА ДАННОГО КОТЛА ДОЛЖНА ПРОИЗВОДИТЬСЯ В СООТВЕТСТВИИ С ДИРЕКТИВАМИ СЕ И ИНСТРУКЦИЯМИ МЕСТНЫХ ГАЗОВЫХ ОРГАНИЗАЦИЙ, УПОЛНОМОЧЕННЫМИ СЛУЖБАМИ И АТТЕСТОВАННЫМИ СПЕЦИАЛИСТАМИ.
3. УКАЗАННЫЙ ГАЗ ДОЛЖЕН ПОДАВАТЬСЯ УПОЛНОМОЧЕННЫМИ ГАЗОВЫМИ ОРГАНИЗАЦИЯМИ ДО ВВОДА В ЭКСПЛУАТАЦИЮ КОТЛА.
4. ВВОД КОТЛА В ЭКСПЛУАТАЦИЮ ДОЛЖЕН ПРОИЗВОДИТЬСЯ АВТОРИЗОВАННЫМИ СЕРВИСНЫМИ СЛУЖБАМИ HERMES ИЛИ ИХ АТТЕСТОВАННЫМИ ПРЕДСТАВИТЕЛЯМИ. ИНАЧЕ ГАРАНТИЯ НА КОТЕЛ БУДЕТ АННУЛИРОВАНА.
5. ПРОИЗВОДИТЕЛЬ НЕ НЕСЕТ ОТВЕТСТВЕННОСТИ ЗА УЩЕРБ, ПРИЧИНЕННЫЙ НЕПРАВИЛЬНЫМИ ИЛИ НЕНАДЛЕЖАЩИМИ ДЕЙСТВИЯМИ ПРИ МОНТАЖЕ И ПУСКОНАЛАДКЕ КОТЛА.
6. НЕКОТОРЫЕ ДЕТАЛИ ПРИОБРЕТЕННОГО КОТЛА МОГУТ ОТЛИЧАТЬСЯ ОТ ДЕТАЛЕЙ КОТЛА, ПОКАЗАННЫХ В ЭТОМ ИНСТРУКЦИИ.
7. ПРОИЗВОДИТЕЛЬ ОСТАВЛЯЕТ ЗА СОБОЙ ПРАВО ИЗМЕНЯТЬ ДАННОЕ РУКОВОДСТВО ПОЛЬЗОВАТЕЛЯ БЕЗ ПРЕДВАРИТЕЛЬНОГО УВЕДОМЛЕНИЯ.
8. СРОК СЛУЖБЫ КОТЛА СОСТАВЛЯЕТ 10 ЛЕТ ПРИ СОБЛЮДЕНИИ ВСЕХ ТРЕБОВАНИЙ ИНСТРУКЦИИ.
9. ТЕХНИЧЕСКОЕ ОБСЛУЖИВАНИЕ КОТЛА ДОЛЖНО ПРОИЗВОДИТЬСЯ НЕ РЕЖЕ ОДНОГО РАЗА В ГОД.

УКАЗАНИЯ ПО ТЕХНИКЕ БЕЗОПАСНОСТИ

Символы, которые используются в этом документе и их значения:



ВНИМАНИЕ! Опасность повреждения материалов и оборудования.



ОПАСНОСТЬ! Действия, которые, безусловно, не следует совершать. Может произойти материальный ущерб или нанесен вред здоровью.



ОПАСНОСТЬ ПОРАЖЕНИЯ ТОКОМ! Опасность смерти или серьезных травм в результате поражения электрическим током.



Информация/рекомендации, которые должны быть рассмотрены пользователем

Указания по технике безопасности



Во избежание опасных ситуаций, физического и материального ущерба просим строго придерживаться данных указаний по технике безопасности.

Необходимо соблюдать следующие предписания

- Государственные предписания по монтажу
- Законодательные предписания по охране труда
- Законодательные предписания по охране окружающей среды
- Предписания отраслевых страховых обществ
- Соответствующие местные правила техники безопасности

Целевая группа

Данная инструкция предназначена исключительно для аттестованных специалистов

- Работы на газовом оборудовании разрешается выполнять только специалистам по монтажу, имеющим на это допуск ответственного предприятия по газоснабжению.
- Электротехнические работы разрешается выполнять только специалистам-электрикам, уполномоченным на выполнение этих работ.
- Первый ввод в эксплуатацию должен осуществляться организацией или специалистом, имеющих допуск на проведение соответствующих работ.

Указания по технике безопасности при работах на установке

Работы на установке

- При использовании газового топлива закрыть запорный газовый кран и защитить его от случайного открытия
- Обесточить установку, например, с помощью отдельного предохранителя или главным выключателем и проверить отсутствие напряжения
- Принять меры по предотвращению повторного включения установки
- При выполнении всех видов работ необходимо пользоваться индивидуальными средствами защиты.



Горячие поверхности и материалы могут вызвать ожоги. Перед проведением техобслуживания и сервисных работ прибор необходимо выключить и дать ему остыть. Не прикасаться к горячим поверхностям водогрейного котла, горелки, системы удаления продуктов сгорания и трубопроводов.



Внимание Электростатические разряды могут стать причиной повреждения электронных компонентов. Перед выполнением работ прикоснуться к заземленным предметам, например, к отопительным или водопроводным трубам, чтобы отвести статический заряд.

Ремонтные работы



Ремонт элементов, выполняющих защитную функцию, не допускается из соображений эксплуатационной безопасности установки. Неисправные элементы должны быть заменены оригинальными деталями производства Hermes/Gassero.

Дополнительные элементы, запасные и быстроизнашивающиеся детали



Запасные и быстроизнашивающиеся детали, не прошедшие испытание вместе с установкой, могут ухудшить эксплуатационные характеристики. Монтаж не имеющих допуска элементов, а также неразрешенные изменения и переоборудования могут отрицательным образом повлиять на безопасность установки и привести к отмене гарантийных обязательств производителя. При замене следует использовать исключительно оригинальные детали производства Hermes/Gassero или запасные детали, разрешенные к применению фирмой ООО «Гермес».

Указания по технике безопасности при эксплуатации При запахе газа



При утечке газа возможны взрывы, следствием которых могут стать тяжелейшие травмы.

- Не курить! Не допускать открытого огня и искрообразования. Категорически запрещается пользоваться выключателями освещения и электроприборов.
- Закрывать запорный газовый кран.
- Открыть окна и двери.
- Вывести людей из опасной зоны.
- Находясь вне здания, известить уполномоченное специализированное предприятие по газо- и электроснабжению.
- Находясь в безопасном месте (вне здания), отключить электропитание здания.

При обнаружении запаха продуктов сгорания



Продукты сгорания могут стать причиной опасных для жизни отравлений

- Вывести отопительную установку из эксплуатации.
- Проветрить помещение, в котором находится установка.
- Закрывать двери в жилые помещения, чтобы предотвратить распространение газообразных продуктов сгорания.

При обнаружении утечки воды



При утечке воды из устройства существует опасность удара электрическим током. Выключить отопительную установку с использованием внешнего разъединяющего устройства (например, предохранительная коробка, домовая распределитель энергии).



При утечке воды из устройства существует опасность ожогов. К горячей воде прикасаться запрещено.

Конденсат



Прикосновение к конденсату может стать причиной травм. Не допускать соприкосновения конденсата с кожей и глазами, исключить проглатывание.

Системы удаления продуктов сгорания и воздух для горения

Необходимо удостовериться, что системы удаления продуктов сгорания исправны и не могут быть закупорены, например, скопившимся конденсатом или вследствие воздействия прочих внешних факторов. Обеспечить достаточный приток воздуха для сгорания. Пользователи установки должны быть проинформированы о том, что какие-либо последующие изменения строительных условий недопустимы (например, прокладка линий, обшивки или перегородки).



Негерметичные или засоренные системы удаления продуктов сгорания, а также недостаточная подача воздуха для горения могут стать причинами опасных для жизни отравлений угарным газом, содержащимся в продуктах сгорания. Обеспечить должное функционирование системы удаления продуктов сгорания. Отверстия, используемые для подачи воздуха для горения, должны быть выполнены без возможности запыления.

Вытяжные устройства

При эксплуатации приборов с отводом уходящего воздуха в атмосферу (вытяжной колпак, вытяжные устройства, кондиционеры, централизованная система удаления пыли) вследствие забора воздуха может возникнуть пониженное давление. При одновременной работе водогрейного котла возможен обратный поток уходящих газов.



Одновременная работа водогрейного котла с устройствами, отводящими уходящий воздух в атмосферу, вследствие возникновения обратного потока уходящих газов может стать причиной опасных отравлений. Установить схему блокировки или принять необходимые меры для обеспечения подачи достаточного количества воздуха для горения.

ОГЛАВЛЕНИЕ

Указания по технике безопасности	3
Оглавление	5
Применение по назначению	7
Монтаж водогрейного котла и соединений	7
Требования к помещению и вентиляции	7
Подготовка к монтажу	7
Размеры ULTRABOX 1600/2000	8
Распаковка	9
Перемещение	9
Установка	9
Требования к качеству теплоносителя	10
Гидравлические подключения	10
Расширительный бак	10
Предохранительный клапан	11
Линия отвода конденсата	11
Гидравлический разделитель	12
Пластинчатый теплообменник	12
Автоматический воздухоотводчик	12
Грязевой фильтр и сепаратор шлама	13
Циркуляционный насос	13
Гидравлическое сопротивление котла	14
Типы дымоходов	14
Электрические подключения	15
Схема электрических соединений	18
Датчик наружной температуры	19
Пример схемы обвязки	20
Эксплуатация	21
Общая информация	21
Дисплей и кнопки	21
Управление	21
Основное меню	22
Меню информации	23
Меню настроек	23
Настройки котла	25
Настройки временной программы	25
Режимы отопления	27
Режимы ГВС	31
Использование каскада котлов	32
Параметры	39
Коды неисправностей	47
Модуль расширения (принадлежность, заказывается отдельно)	51
Регулировка качества сгорания	55
Настройка выбросов	56
Настройка выбросов при номинальной нагрузке	57



Настройка выбросов при минимальной нагрузке	57
Реле максимального давления газа	58
Техническое обслуживание	58
Процесс технического обслуживания.....	59
Технические данные ULTRABOX 1600/2000	61
Гарантийный талон.....	62
Рекомендации по сохранению энергии	66
Утилизация	66
Дата производства	66

Применение по назначению

Напольные конденсационные котлы **ULTRABOX** с горелками предварительного смешивания предназначены для эксплуатации в закрытых системах отопления. Для нагрева санитарной горячей воды котел также должен быть подключен к бойлеру ГВС. Котел может использоваться как в составе однокотловой, так и в многокотловой установке. Необходимая тепловая мощность установки может быть обеспечена за счет установки нескольких котлов в каскад. В каскадных системах могут работать максимум 256 котлов.

Например:

Суммарная тепловая мощность каскада из 16 котлов мощностью по 2000 кВт может достигать 32000 кВт.



Производственное или промышленное использование в целях, отличных от отопления помещений или приготовления горячей воды, считается использованием не по назначению.

Цели применения, выходящие за эти рамки, в отдельных случаях могут требовать одобрения изготовителя.

Неправильное обращение с прибором или его неправильная эксплуатация (например, вследствие открытия прибора пользователем установки) запрещено и ведет к освобождению ООО «Гермес» от ответственности. Неправильным обращением также считается изменение элементов отопительной системы относительно предусмотренной для них функциональности (например, путем закрытия трубопроводов отвода уходящих газов или подачи приточного воздуха).

Газовые конденсационные котлы имеют допуск к эксплуатации в качестве блочного прибора. Сочетание котлового блока с горелкой обеспечивает оптимальную работу оборудования. Поэтому его эксплуатация с другими горелками не допускается.

МОНТАЖ ВОДОГРЕЙНОГО КОТЛА И СОЕДИНЕНИЙ

Требования к помещению и вентиляции

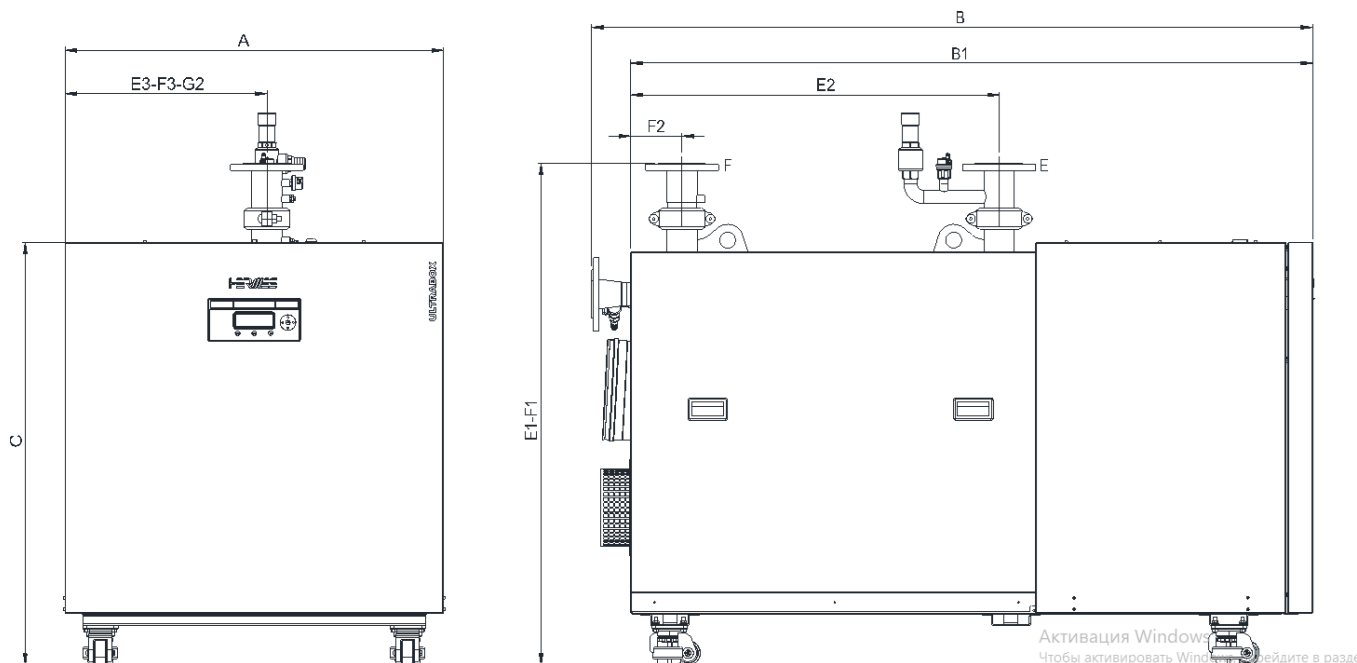


Чтобы избежать повреждений оборудования, все трубопроводы должны быть подключены без воздействия нагрузок и моментов силы.

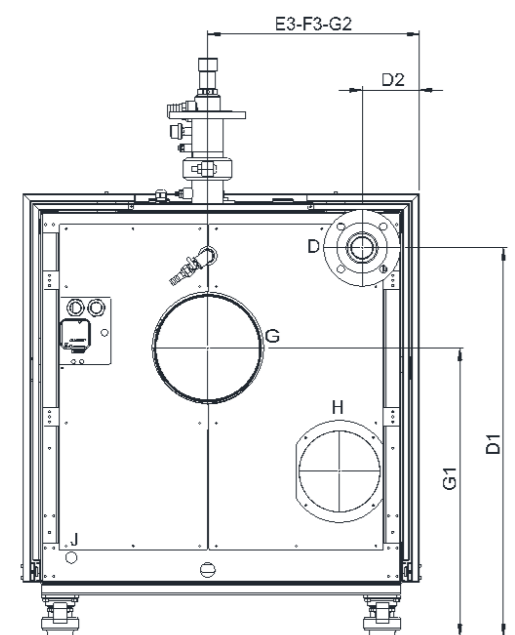
- Этот котел имеет класс электрической защиты IPX4D. Убедитесь, что место, где расположен котел, соответствует этому классу защиты.
- Котлы должны располагаться на расстоянии 200 мм от легковоспламеняющихся материалов с классом воспламеняемости В, С1, С2.
- Котлы должны располагаться на расстоянии 400 мм от легко воспламеняющихся материалов класса С3, которые могут воспламениться сами по себе или от источников воспламенения.
- Никогда не отключайте питание котла, когда температура воздуха опускается ниже 0°C, чтобы избежать замерзания. Прочтите раздел **"Защита от замерзания"**.
- Конденсационные котлы **ULTRABOX** должны устанавливаться в помещениях, имеющих необходимые вентиляционные отверстия в соответствии с действующими стандартами и применимыми правилами
- Не модифицируйте вентиляционные отверстия, вентиляционные каналы, отдушины и не перекрывайте их после ввода в эксплуатацию.
- Никогда не используйте котел в местах, где накапливается чрезмерное количество пыли, где хранятся или используются парикмахерские, агрессивные, взрывоопасные химикаты.
- Если в котел поступает воздух для горения из помещения, не должно быть низкого давления из-за других систем/котлов в котельной.
- Электрическое напряжение, давления газа и воды должны соответствовать указанным в таблице.
- Заземление электрической линии является обязательным.
- Никогда не отключайте сеть во время работы котла. Такое поведение может привести к аномальному накоплению тепла и повреждению теплообменника и других узлов системы.

Подготовка к монтажу

- Подготовить подключения водяного контура. Тщательно промыть отопительную установку
- Подготовить подключение газа согласно требованиям нормативных документов
- Подготовить электрические подключения
 - Подключить кабель электропитания свободным разъемом к сети электропитания
 - Электропитание: 400 В, 50 Гц, предохранитель макс. 16 А
 - Кабели для принадлежностей: гибкий ПВХ кабель сечением 0,75 мм² с необходимым количеством проводов для внешних подключений.

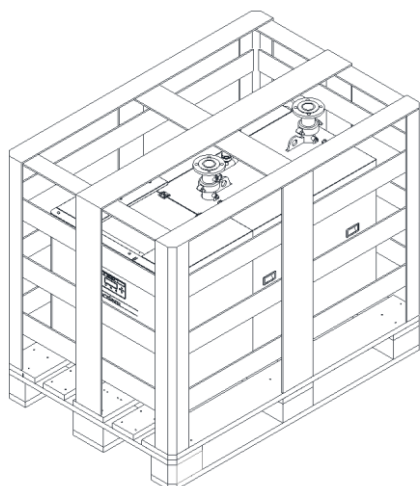


Активация Windows
 Чтобы активировать Windows, перейдите в раздел
 "Параметры".



ULTRABOX		1600	2000
A (Ш.)	MM	1184	1184
B (Д.)	MM	2522	2912
B1	MM	2455	2815
C (В.)	MM	1385	1385
D (Подкл. газа)		DN65(PN16)	DN65(PN16)
D1	MM	1124	1124
D2	MM	139	139
E (Подающ.)		DN100(PN16)	DN100(PN16)
E1	MM	1588	1588
E2	MM	1584	1925
E3	MM	632	632
F (Обратн.)		DN100(PN16)	DN100(PN16)
F1	MM	1588	1588
F2	MM	137	137
F3	MM	632	632
G (Дымоход)	MM	Ø350	Ø350
G1	MM	855	855
G2	MM	632	632
H (Вход воздух.)	MM	Ø200	Ø200
J (Дренаж)	MM	Ø25	Ø25

Распаковка



Котлы **ULTRABOX** поставляются на паллетах и защищены от повреждений деревянной обрешеткой и упакованы в пленку. Оборудование полностью собрано и протестировано

В комплекте:

- Инструкция пользователя/гарантийный талон
- Датчик уличной температуры
- Погружной датчик температуры

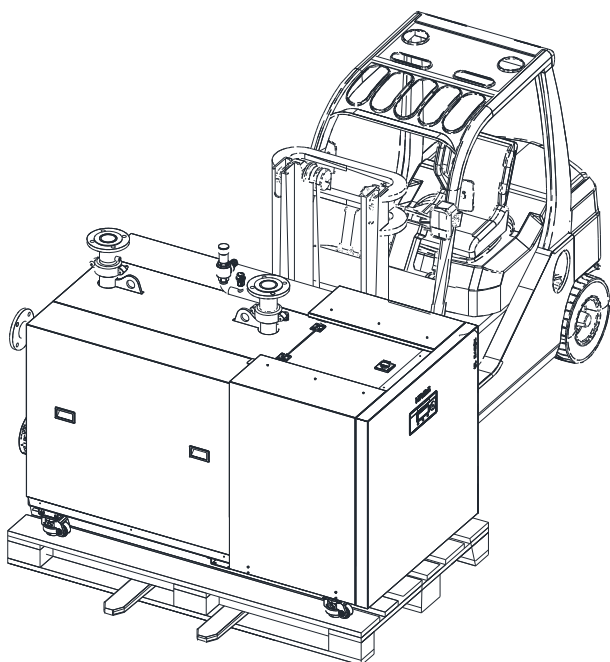


После распаковки проверьте комплектацию. В случае повреждения либо отсутствия каких-либо элементов свяжитесь с вашим дилером.



Никогда не следует класть на котел что-либо еще. Запрещена установка упаковок друг на друга.

Перемещение



- Котел следует перемещать с помощью вилочного погрузчика или гидравлической тележки (роклы), как показано на рисунке. При такой транспортировке котел должен быть надлежащим образом закреплен.
- Во время транспортировки котел нельзя встряхивать или укладывать на бок.
- Котел также можно перемещать на собственных транспортировочных колесах.
- После установки на место колеса котла должны быть зафиксированы.



Во время транспортировки необходимо соблюдать правила безопасности, а также соблюдать осторожность во избежание травм. Производитель не несет ответственности за ущерб, причиненный людям, животным или имуществу из-за неправильной транспортировки.



Проушины в верхней части котла являются технологическими. Подъем оборудования за эти проушины может привести к нарушению геометрии патрубков котла. Повреждения по этой причине гарантией не являются.

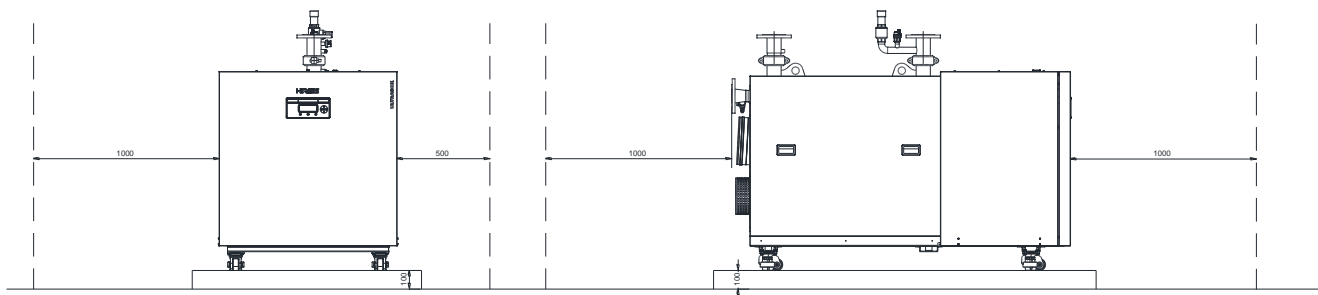
Установка

Расстояния, необходимые для наладки и технического обслуживания указаны ниже.

- Трубопроводы и дымоходы должны быть смонтированы таким образом, чтобы они не мешали техническому обслуживанию.
- Если подключение дымохода находится в верхней части котла, следует проверить возможность снятия верхней крышки котла.



Для защиты котла от попадания воды рекомендуется устанавливать его на основание высотой 100 мм и размерами согласно размерам котла.



Требования к качеству теплоносителя

Отнеситесь внимательно к следующим требованиям, касающимся качества воды. Это в значительной степени уменьшит проблемы, которые могут возникнуть в течение срока службы котла и обеспечит непрерывную эффективную работу отопительной установки.

Трубы и компоненты системы должны быть тщательно промыты перед запуском.

В старых системах следует удалять из системы оксиды железа, шлам, осадок и т.д.



Неисправности, которые могут возникнуть из-за несоответствия качества теплоносителя требованиям в таблице ниже, не будут рассматриваться как гарантия.

Вода в системе должна быть проанализирована на предмет содержания солей жесткости, pH, содержание железа и электропроводимость.



Если система отопления эксплуатируется полностью или частично с системой внутрипольного отопления, то должен быть использован пластинчатый теплообменник для разделения контуров на первичный и вторичный

	Общая жесткость, °d	pH	Железо (не растворенное), ppm	Проводимость, мкСм/см
Нержавеющий теплообменник	1,0	7,5 – 9,5	<10	≤2000

Динамическая и химическая промывка:

В новых системах, во избежание попадания в теплоноситель загрязняющих веществ (металлическая стружка, масла и смазки, строительные отходы), процедура промывки системы является обязательной. Аналогичным образом, при переоборудовании старых систем обязательно выполнять промывку, но без протока теплоносителя через котел.

Для промывки трубопроводов допускается использовать средства на нейтральной основе, не содержащие кислот и щелочей.

Гидравлические подключения

При монтаже систем отопления рекомендуется применять трубопроводы, изготовленные из материалов, устойчивых к диффузии кислорода. При использовании материалов, допускающих проникновение кислорода, рекомендуется отделять котловый контур посредством теплообменника.

Применение гидравлического разделителя или разделительного теплообменника для котлов Ultrabox обязательно!



Чтобы избежать повреждений оборудования, все трубопроводы должны быть подключены без воздействия нагрузок и моментов силы.

Расчет параметров циркуляционных насосов котлового контура производить из расчета номинального перепада температуры на котле $T_1 - T_2 = 20K$. Максимально допустимый перепад температуры в котловом контуре составляет 30K.



Для отделения водогрейного котла от системы трубопроводов на подающем и обратном трубопроводе следует установить шаровые краны

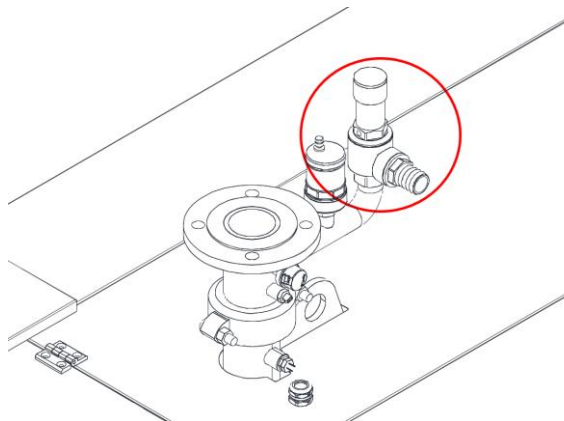
Расширительный бак

ULTRABOX не оснащен расширительным баком. Таким образом подбор внешнего расширительного бака должен быть произведен согласно производительности системы отопления и статического давления.



Рекомендуется устанавливать расширительный бак на обратной магистрали системы отопления.

Предохранительный клапан



ULTRABOX оборудован встроенным предохранительным клапаном. Дренажный шланг от предохранительного клапана должен быть подключен к системе канализации.

Производитель не несет ответственности за повреждения, вызванные попаданием воды в котел или на землю при появлении избыточного давления в отопительной установке.

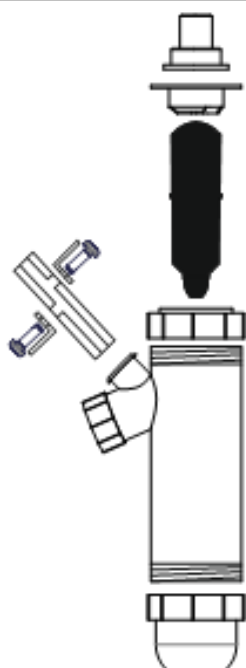


Запрещено использовать предохранительный клапан для опорожнения системы.



Вода из предохранительного клапана может быть очень горячей. Остерегайтесь получения ожогов.

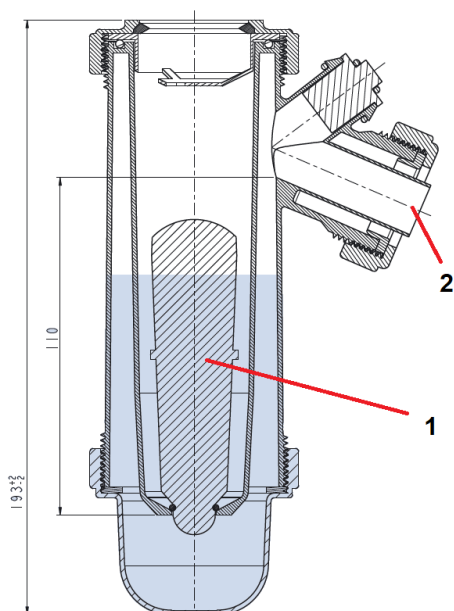
Линия отвода конденсата



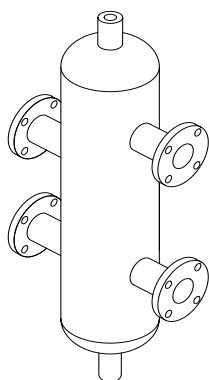
Конденсат, образующийся в процессе сгорания, сливается в систему канализации через сифон и дренажный шланг. Подключение дренажного шланга к системе канализации должно быть выполнено с созданием постоянного уклона и разрывом потока. В качестве альтернативы подключить сливной шланг к устройству нейтрализации конденсата.

Конденсат – это кислая и коррозионно-активная среда ($\text{pH} \approx 2-4$). Поэтому все элементы дренажной системы должны быть выполнены из коррозионностойких материалов. Линия отвода конденсата должна быть максимально короткой. По соображениям охраны здоровья и охраны окружающей среды конденсат не должен контактировать с людьми, животными или растениями.

- Линия отвода конденсата не должна быть подключена к системе ливневой канализации.
- Линия отвода конденсата должна быть проложена с уклоном минимум 3%.
- Системы общей мощностью 200 кВт и более должны быть оснащены нейтрализатором конденсата.
- При сливе конденсата в систему канализации следует руководствоваться местными нормами и правилами.
- Перед вводом котла в эксплуатацию необходимо наполнить сифон водой. Для этого необходимо залить 300 мл воды через линию слива конденсата (2). В процессе наполнения сифона необходимо визуально убедиться, что поплавок (1) всплыл. При невозможности заполнить сифон указанным образом, необходимо разобрать сифон, удалить поплавок, наполнить сифон водой, собрать и установить сифон на место.
- При пуске котла в эксплуатацию необходимо визуально убедиться, что конденсат стекает из дренажной линии в канализацию.



Гидравлический разделитель



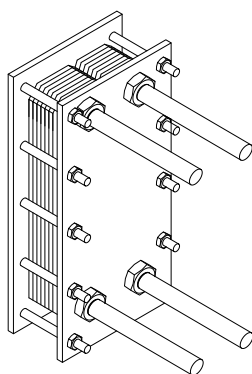
Гидравлический разделитель применяется для компенсации перепадов давления в системах, где используется несколько насосов и/или контуров отопления, для устранения чрезмерной разницы давлений и температур воды на входе и выходе котла и для предотвращения тепловых напряжений в котле.

- Размер и диаметры подключений гидравлического разделителя должны быть выбраны корректно
- Датчик температуры, установленный в гидравлическом разделителе, определяет температуру общей подачи
- На гидравлическом разделителе должен быть установлен автоматический воздухоотводчик



В случае, если вода в системе загрязненная или коррозионно-активная вместо гидравлического разделителя следует применять пластинчатый теплообменник.

Пластинчатый теплообменник



Пластинчатый теплообменник – это элемент системы, который физически разделяет систему отопления и водогрейный котел на первичный и вторичный контуры.

- Системы отопления, которые частично или полностью состоят из внутрипольного отопления
- Старые системы
- Системы с грязной, коррозионно-активной, бактериальной и жесткой водой

В отличие от гидравлического разделителя вода из системы отопления никогда не смешивается с водой из отопительного котла. В пластинчатом теплообменнике происходит только передача тепла.

Рекомендуется к применению в случае:

- Если вода в системе очень грязная, жесткая или коррозионно-активная
- Если рабочее давление в системе превышает рабочее давление котла
- Если часть или вся система требуется для работы при более низких значениях температуры (например, системы подогрева полов)

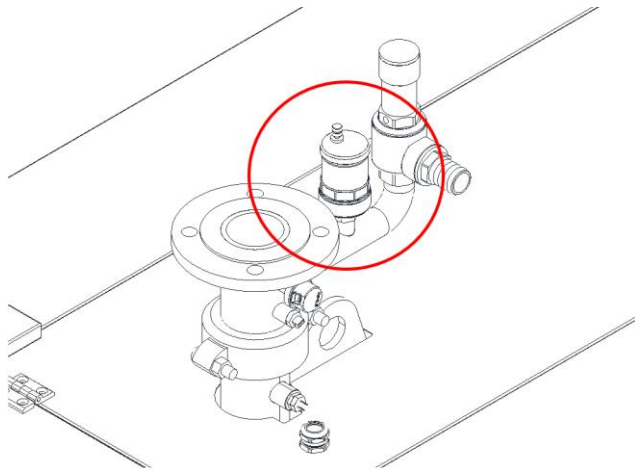


Пластинчатый теплообменник необходимо использовать в следующих случаях, и система должна быть разделена на первичный и вторичный контур:



Для максимально эффективной работы важно производить периодический осмотр и обслуживание пластинчатого теплообменника.

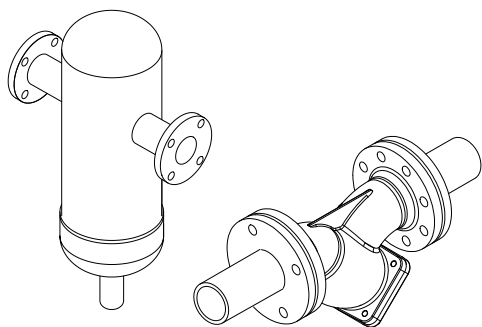
Автоматический воздухоотводчик



Водогрейные конденсационные котлы **ULTRABOX** оборудованы автоматическими воздухоотводчиками.

Однако, для удаления воздуха, который может скапливаться в системе, необходимо установить один или несколько автоматических клапанов сброса воздуха в соответствующих местах установки. В этом отношении необходимо соблюдать местные нормы и правила.

Грязевой фильтр и сепаратор шлама



Для удаления грязи и взвешенных частиц из теплоносителя на обратном трубопроводе (перед котлом) следует установить сетчатый фильтр или сепаратор шлама.

Если этого не сделать, то возможны следующие последствия:

- Эффективность системы снижается
- Повреждение и выход из строя оборудования отопительной установки (насосов, клапанов, теплообменников и т.д.)
- Из-за засорения теплообменника может произойти выход из строя водогрейного котла



Производитель не несет ответственности за повреждение оборудования по этим причинам



Фильтры и сепараторы, установленные на трубопроводе, должны с достаточной частотой осматриваться и при необходимости очищаться.

Циркуляционный насос

Насосы не входят в комплект котлов модели **ULTRABOX**. Первичные насосы, которые подбираются в соответствии с гидравлическим сопротивлением котла, заказчик обеспечивает самостоятельно.

Насос должен быть выбран в соответствии со значениями, приведенными в таблице.



Использование неподходящего первичного насоса может привести к неэкономичной эксплуатации и повреждению котла и вашей установки. Производитель не несет ответственности за ущерб, который может возникнуть в результате таких ситуаций.

Модель	Мин. расход м ³ /ч	Номин. расход м ³ /ч
ULTRABOX 1600	11,6	69,5
ULTRABOX 2000	14,5	86,8

- Первичный насос должен быть установлен на обратном трубопроводе (см. Примеры схем установок).
- За установку первичных и вторичных насосов и подключение кабелей электропитания отвечают монтажные/механические/электрические бригады.
- Электропитание всех первичных и вторичных насосов осуществляется через электрическую панель котлов. Сигнал на включение подается по сигнальному кабелю от клемм, расположенных на задней панели котлов (см. электрические подключения). Запрещено подключать питание насоса напрямую к клеммам контроллера. Необходимо использовать контактор.

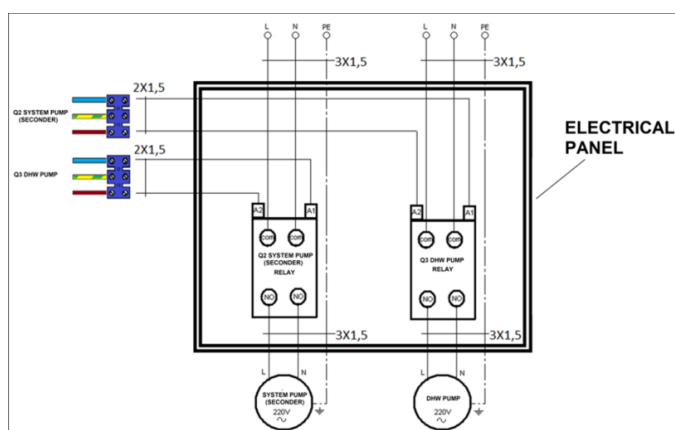


Схема подключения насоса 230В

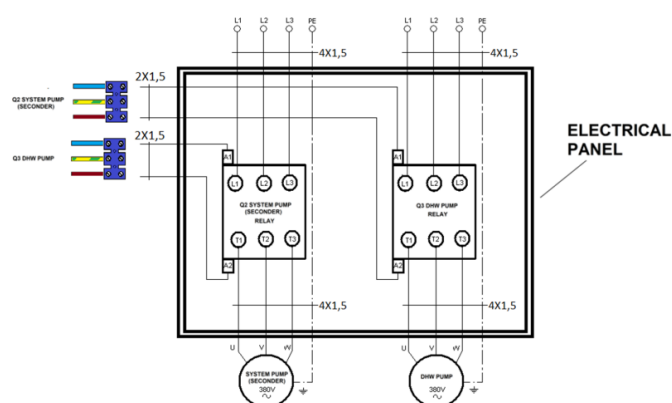
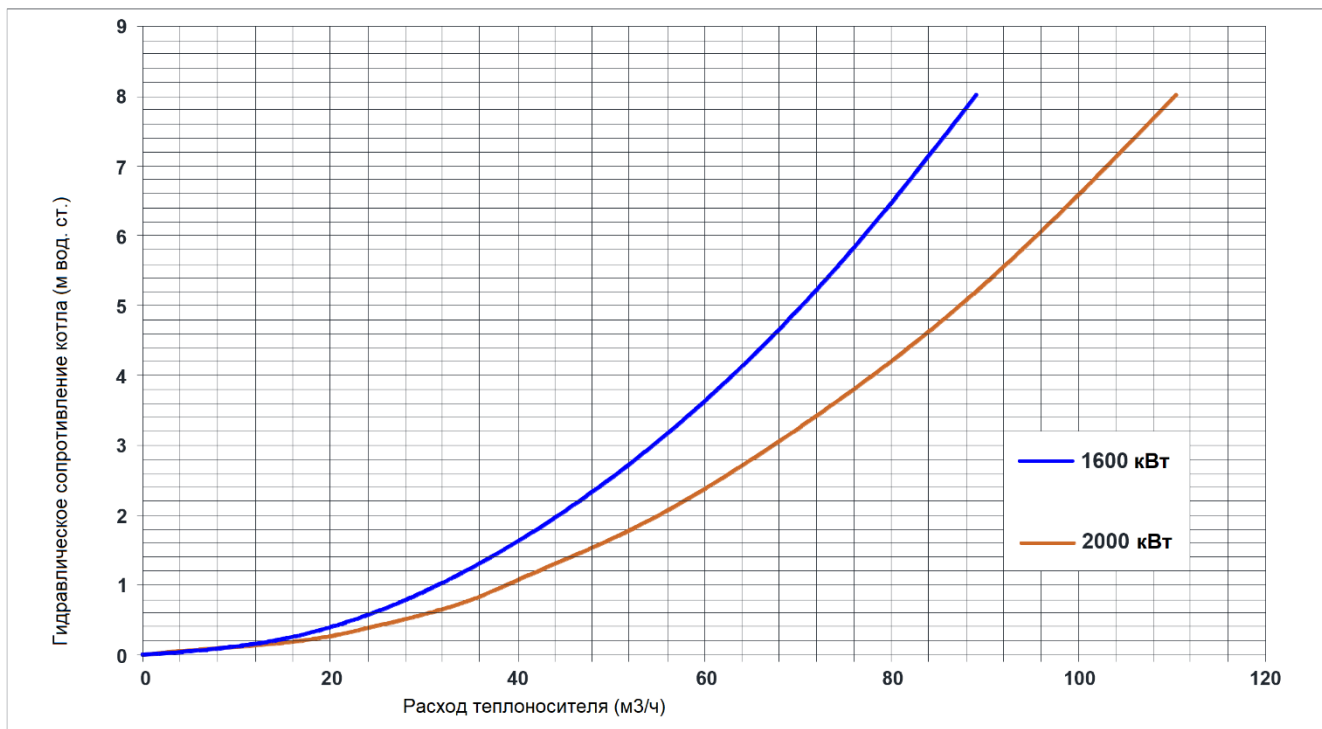


Схема подключения насоса 400В



Типы дымоходов

Подключение газоходов и дымоходов должно быть выполнено в соответствии с соответствующими законами и стандартами. Материалы, которые используются в дымоходах и газоходах должны выдерживать соответствующие температуры, быть коррозионно-устойчивыми и механически прочными, а также герметичными.

B23 – воздух на горение забирается из помещения и выбрасывается наружу

C43 – воздух на горение забирается снаружи и дымовые газы выбрасываются наружу через отдельные вертикальные трубы

C53 - воздух на горение забирается снаружи через горизонтальную трубу, а дымовые газы выбрасываются наружу через вертикальную трубу

C63 - дымоходная система с трубами строительного исполнения. Эта схема должна применяться в соответствии с одной из применимых систем дымохода, которые указаны в технической таблице в разделе типы дымоходов с сертифицированными СЕ дымовыми трубами.

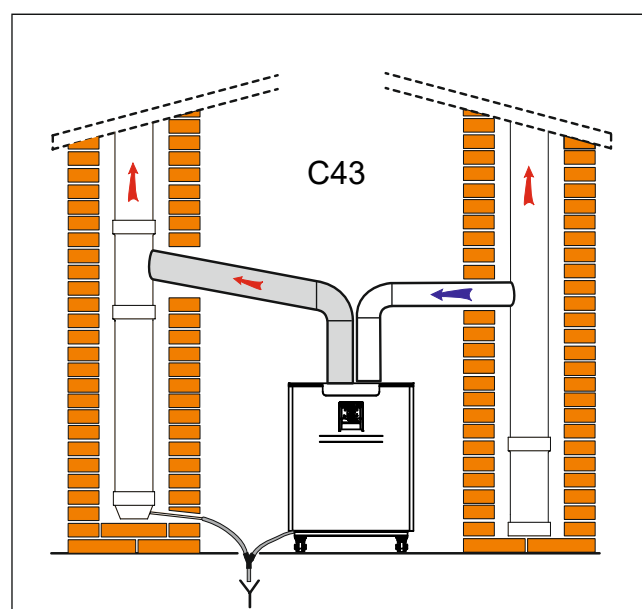
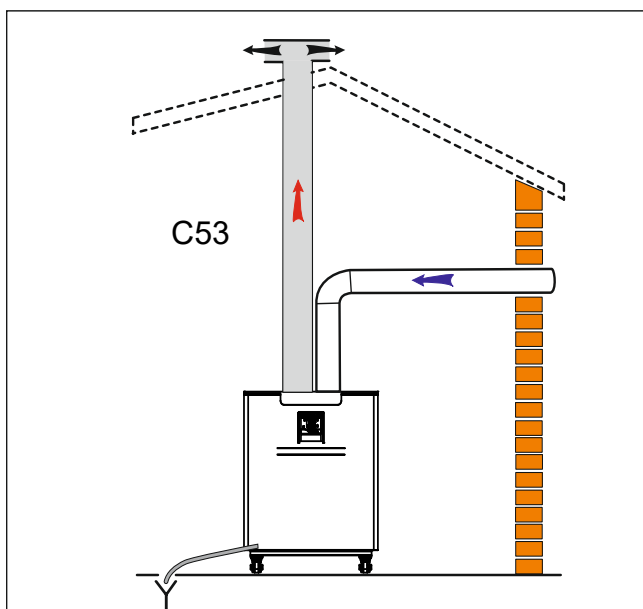
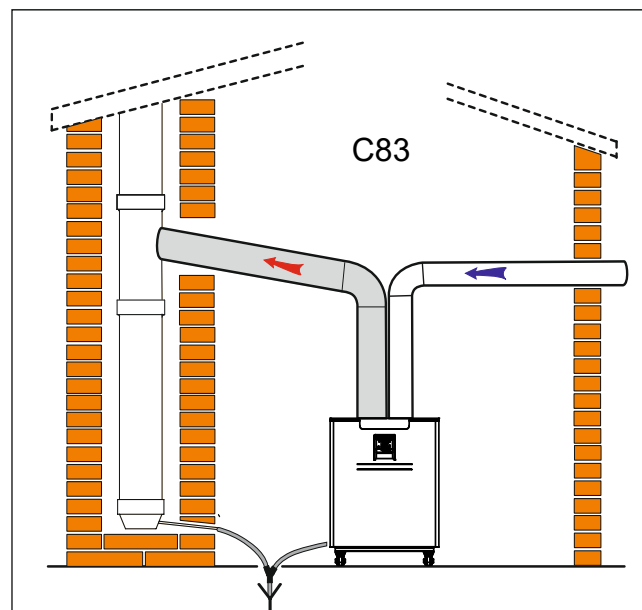
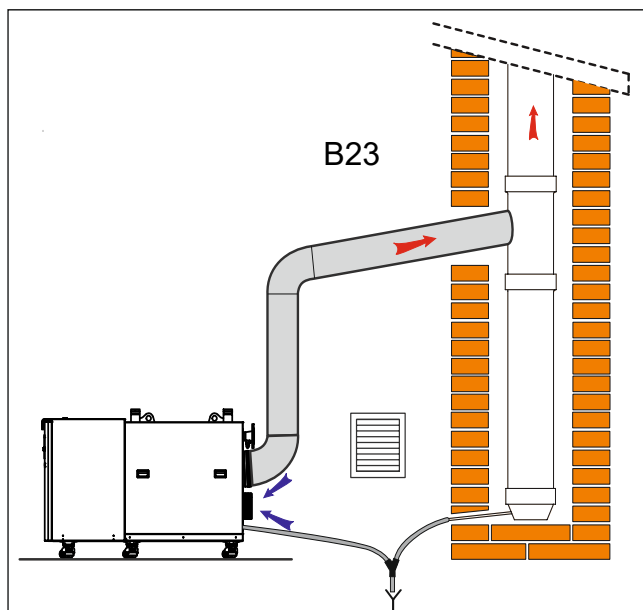
C83 - забирает воздух для горения снаружи с помощью горизонтальных дымовых труб и выбрасывает дымовые газы в автономный дымоход (с отрицательным давлением).



Системы дымоходов и подключения конденсационной линии должны проверяться, по крайней мере, один раз в год и при необходимости должны быть прочищены.



Никогда не используйте новый котел со старым дымоходом, использовавшимся с твердо/жидкотопливным котлом.



Электрические подключения

- Для работы котла требуется заземленный источник электрического питания 400В 50Гц (максимальные отклонения должны находиться в пределах от -15% до +10%).
- Во время обслуживания и пусконаладки котла электропитание должно быть отключено с помощью автоматического выключателя.
- Операции по электрическому подключению должны выполняться квалифицированным персоналом в соответствии с местными нормами и правилами.
- Электрические подключения котла должны выполняться авторизованными сервисными службами ООО «Гермес».

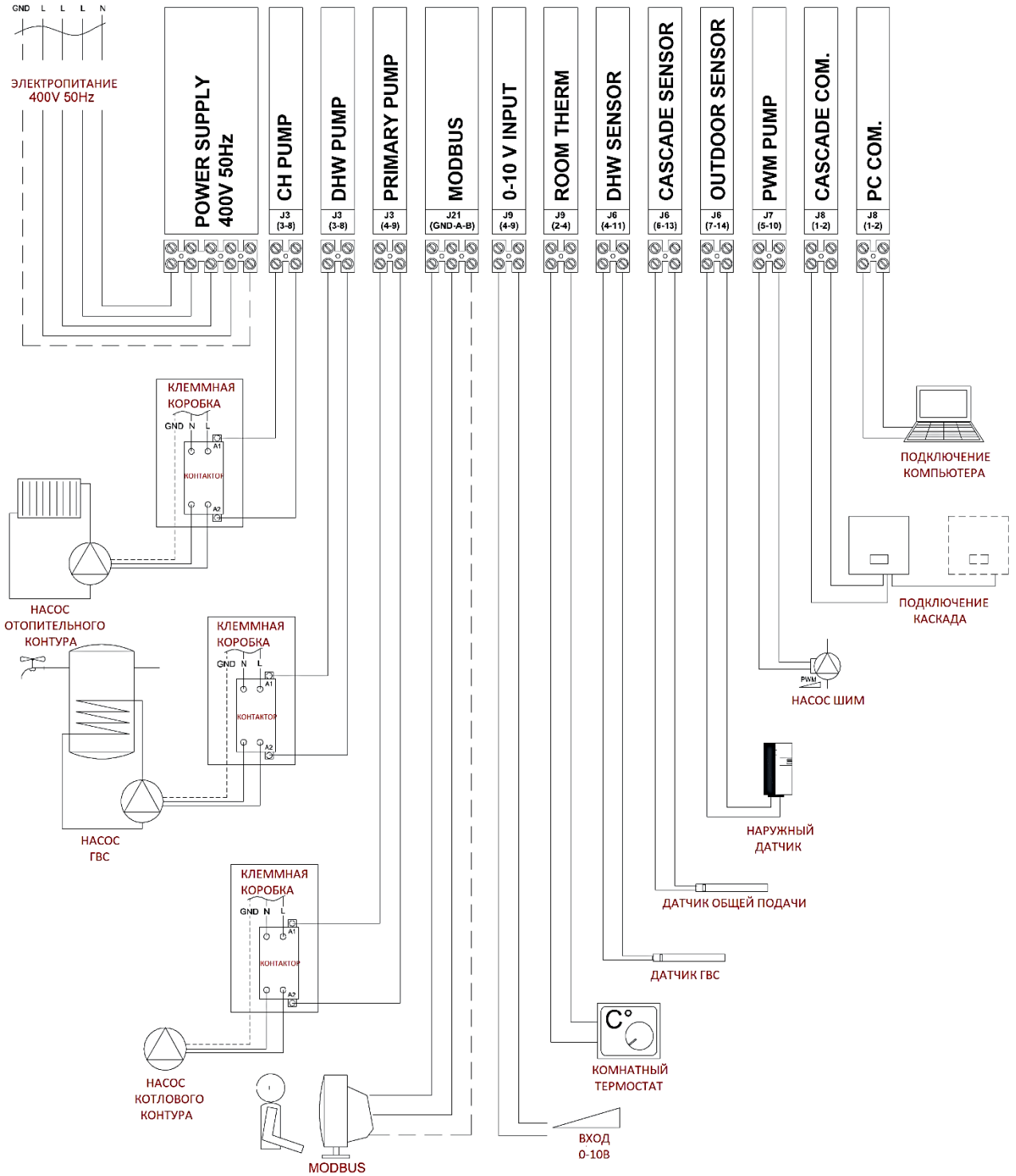
- Электрические кабели не следует прокладывать вблизи горячих поверхностей (например, горячих трубопроводов).
- Соединения L (фазы), N (нейтрали) и заземления должны быть выполнены надлежащим образом.
- Все кабели должны быть обжаты наконечниками.

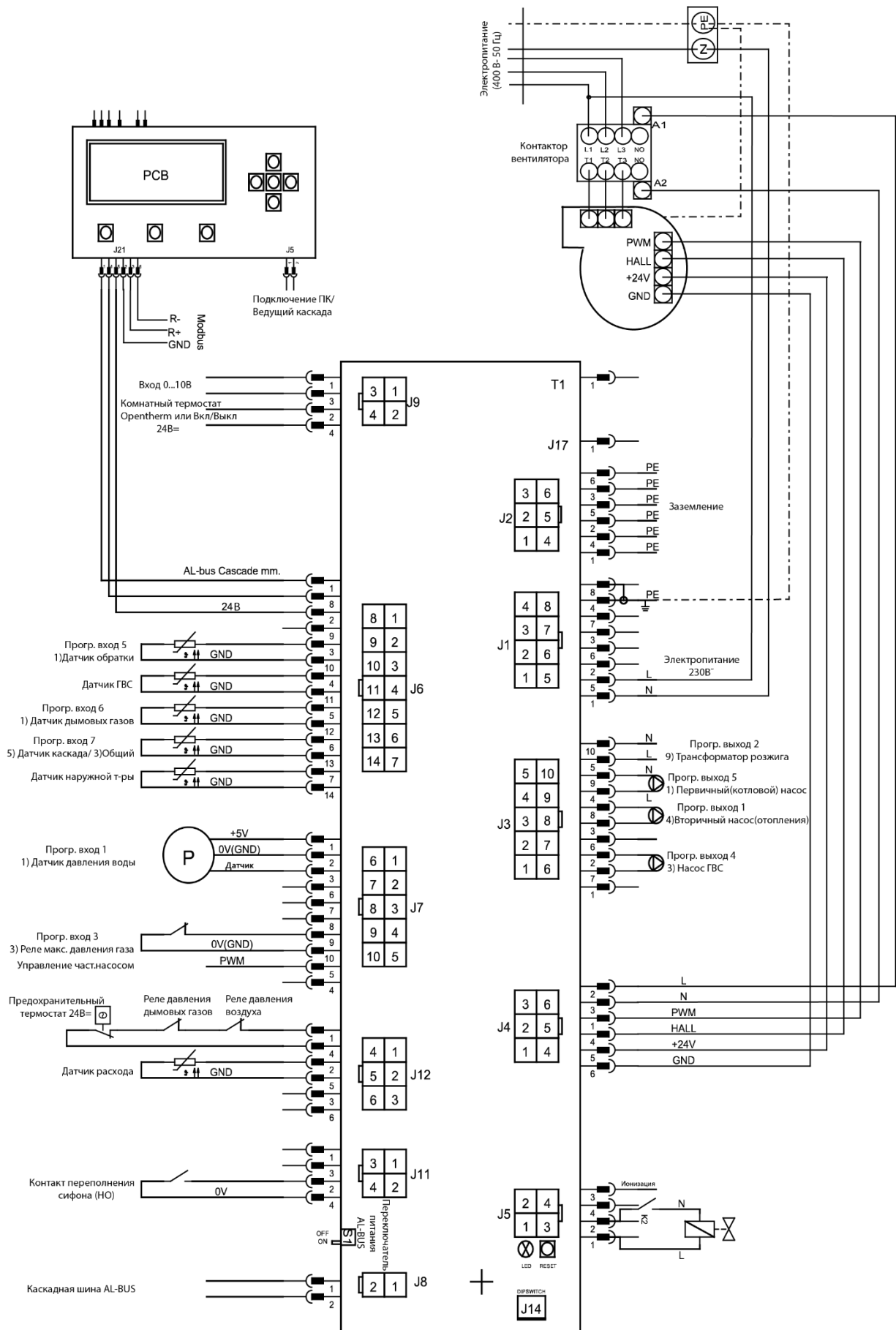


Производитель не несет ответственности за ущерб, возникший в случае отсутствующего или неправильно выполненного заземления котла.

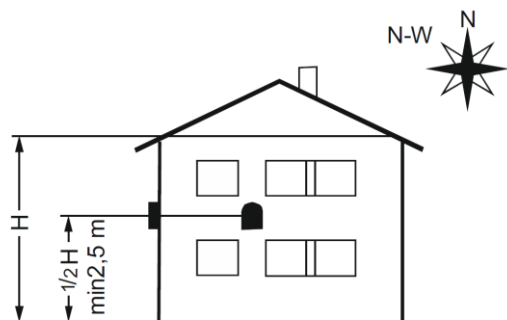


Перед подключением к электросети проверьте, соответствует ли сетевое напряжение значениям напряжения, указанным на этикетке котла.





Датчик наружной температуры



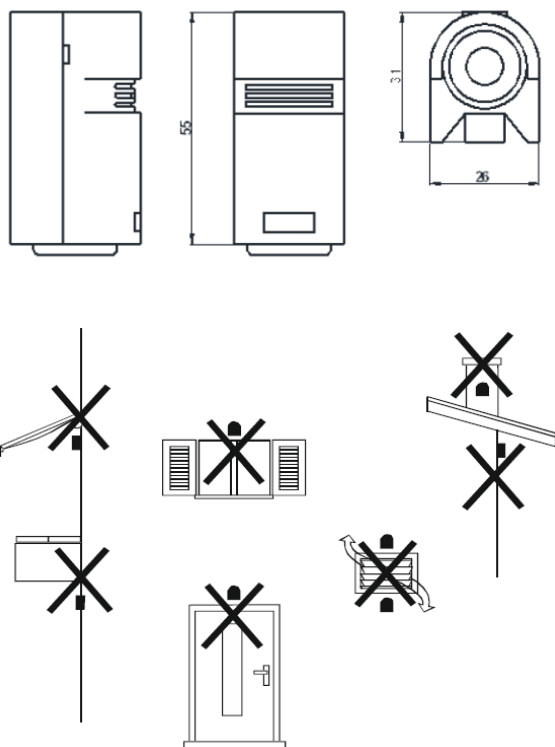
При применении датчика наружной температуры котел автоматически изменяет температуру подачи теплоносителя согласно наружной температуре. Это позволяет существенно экономить энергию без потери комфорта в отапливаемом помещении.

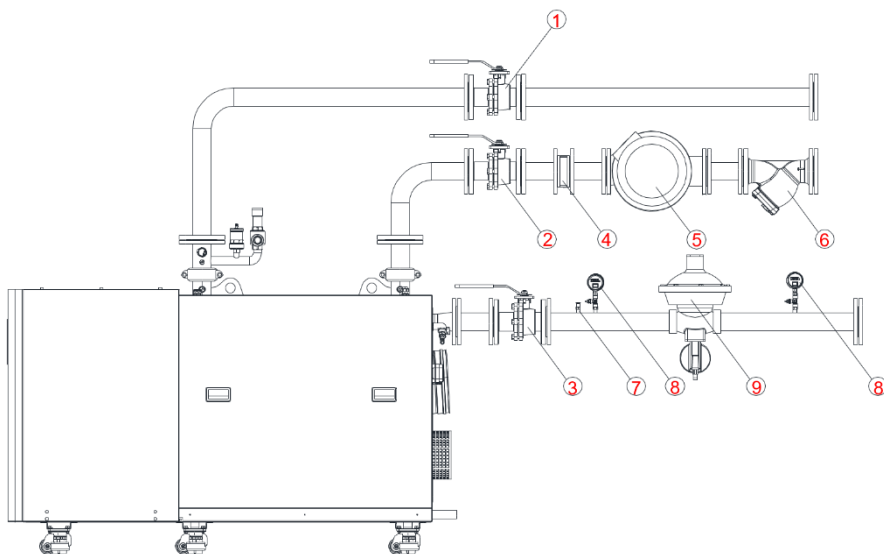
Размещение датчика:

- северная или северо-западная стена здания
- на высоте мин. 2,5 м от земли
- без попадания прямых солнечных лучей
- на ровной поверхности
- не у возможных источников тепла (вентиляция, окна, двери, дымоходы)

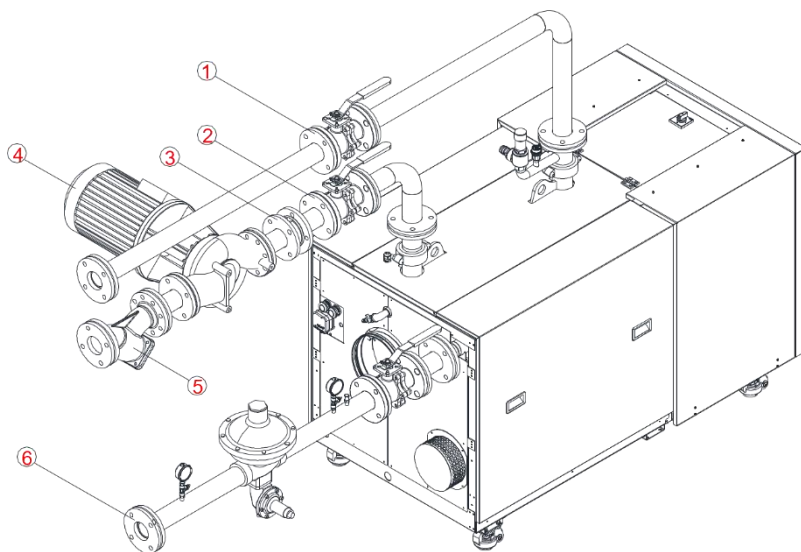
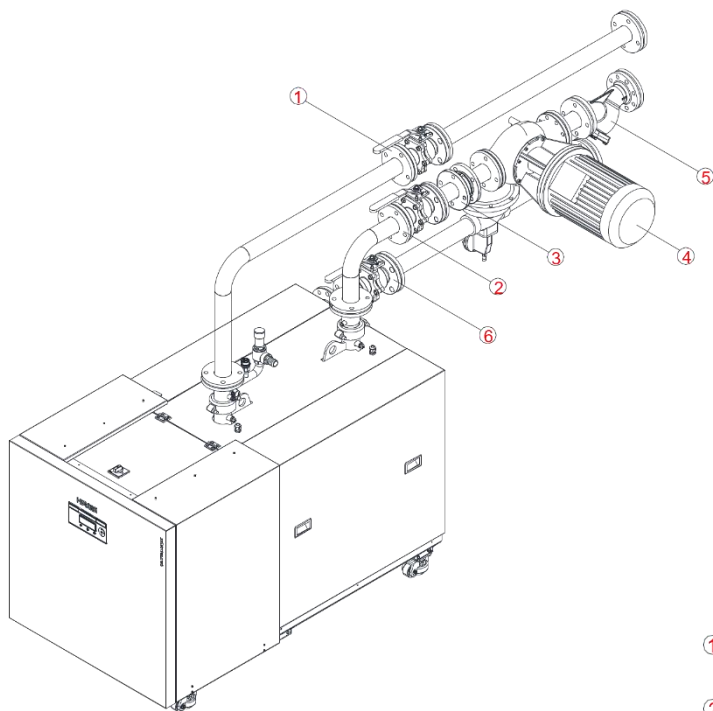
Порядок монтажа:

- Открыть крышку корпуса датчика открутив фиксаторы против часовой стрелки для доступа к разъемам и отверстиям для крепления
- Разметить и просверлить отверстия в стене используя корпус в качестве шаблона
- Закрепить корпус на стене, используя крепеж из комплекта
- Подключить двухжильный кабель от котла без соблюдения полярности
- Затянуть гайку для обеспечения герметичности ввода кабеля
- Максимальная длина кабеля – 50 м
- Избегать прокладки совместно с силовыми кабелями





- 1 - Запорный кран на подаче
- 2 - Запорный кран на обратке
- 3 - Запорный газовый кран
- 4 - Обратный клапан
- 5 - Насос
- 6 - Фильтр/Шламоуловитель
- 7 - Измерительный штуцер
- 8 - Манометр
- 9 - Регулятор давления газа



ЭКСПЛУАТАЦИЯ

Общая информация

Ultrabox:

- Управление до 16 зонами отопления с применением дополнительных модулей
- Рассчитывает температуру подачи для каждой зоны с помощью датчика подачи контура и датчика наружной температуры
- Сохраняет и отображает диагностические сообщения и сообщения о неисправностях
- Объединяются в каскад для работы нескольких котлов для обеспечения необходимой потребности в тепле
- Включают системы защиты от замерзания и легионеллы
- Могут управляться через интернет или BMS-системы при помощи интерфейсов Opentherm или Modbus RTU



Ввод в эксплуатацию, монтаж и техническое обслуживание должны выполняться только специализированным авторизованным персоналом

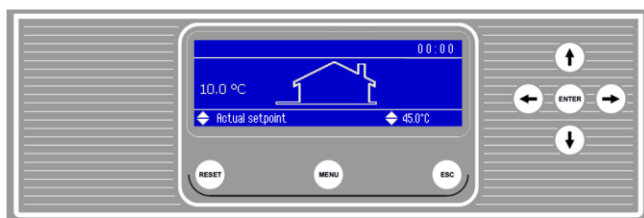


Неквалифицированное вмешательство может привести к гибели людей, повреждению имущества, увеличению расхода топлива и ухудшению безопасности и комфорта эксплуатации



Производитель не несет ответственности за неисправности, вызванные неквалифицированным монтажом, вводом в эксплуатацию и эксплуатацией оборудования

Дисплей и кнопки



MENU: Вход в меню

ESC: Используется для возврата в предыдущее меню или для отображения состояния котла.



Используется для перемещения влево по меню.



Используется для перемещения вправо по меню.



Используется для поднятия температуры ОТОПЛЕНИЕ/ГВС, отображаемой в нижней части экрана.



Используется для уменьшения температуры ОТОПЛЕНИЕ/ГВС, отображаемой в нижней части экрана.

ENTER: Используется для входа в меню и подтверждения настроек.

RESET: Сброс ошибки



- запрос на отопление



- горелка работает (и пламя обнаружено)



- иконка каскада (ведущий-Master/ведомый-Slave)



- запрос на ГВС



- ГВС отключено



УПРАВЛЕНИЕ



Стартовый логотип отображается до тех пор, пока не будет установлена связь контроллером и панелью управления.



Вы можете активировать или деактивировать запрос отопления котла/каскада, используя раздел «Контроль отопления» на главном экране.



Перейдите в раздел «Контроль отопления» внизу экрана, нажав кнопку  на главном экране. Выберите «Включено» или «Отключено» с помощью кнопки . Нажмите кнопку **ENTER** и настройка будет подтверждена.

Если вы установили временную программу, вы не можете изменить эту настройку. Если вы хотите управлять котлом/каскадной системой вручную, за исключением временной программы, необходимо установить параметр Меню > Настройки > Clock settings > CH Clock на «Выключено».

Регулировка температуры котла/каскада:

На главном экране нажмите кнопку , чтобы перейти к разделу «Заданное значение т-ра» в нижней части экрана. Кнопкой  наведите курсор на значение температуры, которое необходимо изменить. Выберите нужную температуру и нажмите кнопку **ENTER**.

Если вы установили временную программу, вы не можете изменить эту настройку или определить заданную температуру котла/каскада. Если вы хотите управлять котлом/каскадом вручную, кроме временной программы, вам необходимо установить параметр Меню > Настройки > Clock settings > CH Clock на «Выключено».

Если установлен режим работы по температуре наружного воздуха, вы не сможете изменить эту настройку и определить заданную температуру котла/каскада. В котловых/каскадных системах, работающих в погодозависимом режиме, температура подачи автоматически рассчитывается котлом.

Основное меню



Нажмите кнопку **MENU** для перехода в главное меню, где можно просмотреть всю информацию о котле/каскаде и изменить настройки.

В раскрывающемся списке;

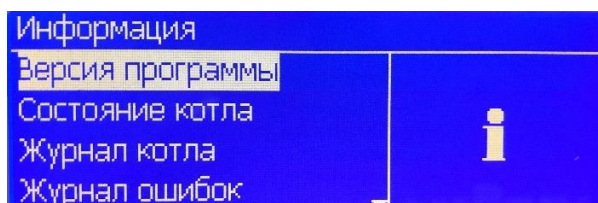
- Отопление
- ГВС
- Информация
- Настройки
- Тест системы
- Выйти

Меню информации

Большая часть информации о котле мгновенно отображается в этом меню и его подменю. Эту информацию нельзя изменить.

Версия программы: отображается информация о программном обеспечении контроллера и панели управления.

Состояние котла: Температура подачи, Температура обратной линии, Температура котла, Наружная температура, Компенсированная наружная температура, Температура дымовых газов, общая температура каскада. Кроме того, в этом подменю также отображается такая информация, как значение входного напряжения 0–10 В, состояние входа ОТ (комнатный термостат) и давление воды, скорость вентилятора, значение тока ионизации, состояние, ошибка и текущая заданная температура.



Журнал котла:

В этом подменю отображаются количество успешных стартов котла, количество неудачных стартов, количество пропаданий пламени, наработка котла, общее время работы на отопление и общее время работы на ГВС.

Журнал ошибок:

В этом подменю вы можете фильтровать коды ошибок, также вы можете очистить этот журнал и удалить записи об ошибках из списка ошибок.

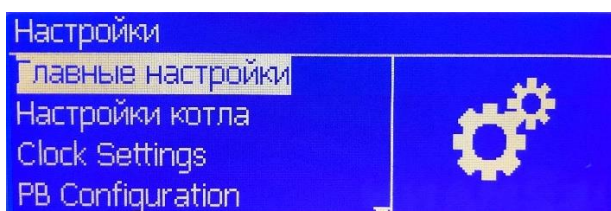
Сервис:

Это подменю закрыто для конечных пользователей. Этот раздел защищен специальным паролем, известным только авторизованному персоналу технической службы.

Меню настроек

Это раздел, где вы можете настроить параметры, относящиеся к котлу.

В раскрывающемся списке находятся следующие подменю:

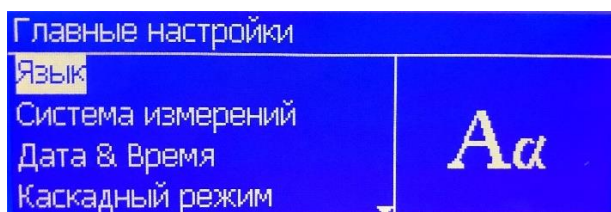


Главные настройки

Настройки котла

Настройки временной программы

Настройки PB



Главные настройки:

Этот раздел содержит следующие подменю:

Язык

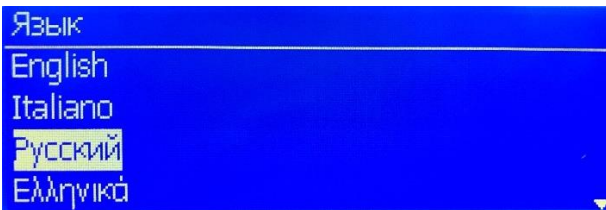
Единицы измерений

Дата и время

Каскадный режим

Другие настройки

Язык:



Контроллер котлов поддерживает языки, перечисленные ниже. Язык по умолчанию в котле – АНГЛИЙСКИЙ.

Китайский - Чешский

Французский - Венгерский

Испанский - Польский

Турецкий - Английский

Немецкий - Итальянский

Словацкий - Русский

Голландский (Нидерланды) – Греческий

Система измерений:

В котлах Hermes значения температуры и давления могут отображаться в двух разных системах измерения. По умолчанию в котле установлена метрическая единица измерения (°C, бар).

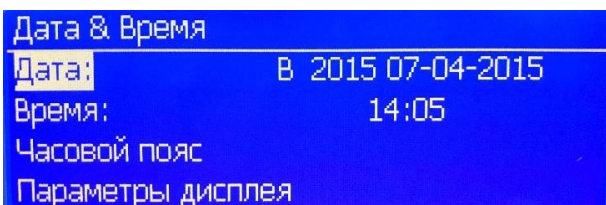
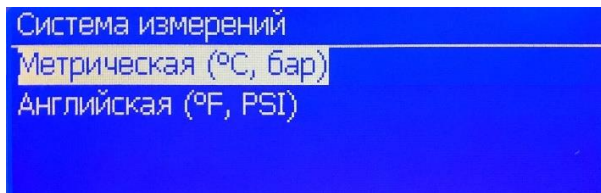
Метрическая система (°C, бар)

Британский (°F, фунт на квадратный дюйм)

Дата и время:

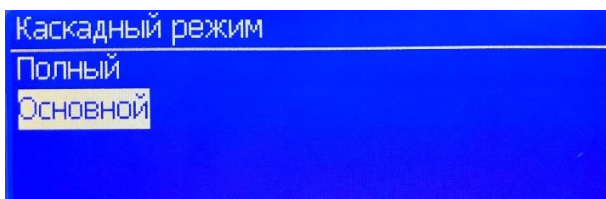
Настройки времени и даты можно настроить через это подменю. Установленное время отображается в правом верхнем углу главного экрана. Настройки времени и даты настраиваются авторизованным сервисным персоналом во время ввода в эксплуатацию. При необходимости их можно скорректировать. Настройки часового пояса также можно настроить в этом подменю.

Формат отображения настроек времени и даты можно изменить в разделе «Параметры дисплея».



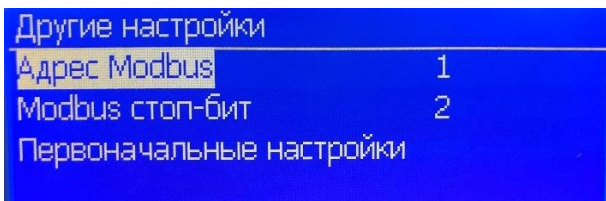
Каскадный режим:

Данное подменю, содержащее настройку отображения каскадной системы на сенсорной панели управления котлом, по умолчанию установлено на «Основной». Пожалуйста, не меняйте эту настройку.



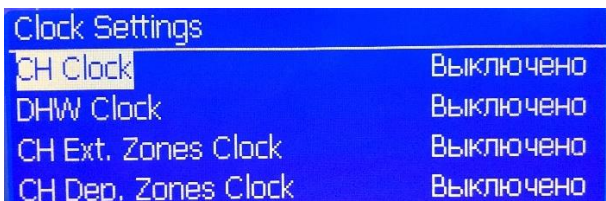
Другие настройки:

Настройки в этом подменю относятся к системам Modbus, которыми можно управлять напрямую. Не изменяйте заводские настройки котла.



Clock settings:

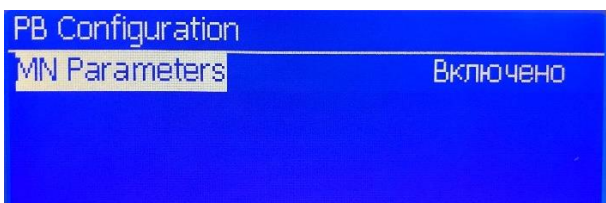
В этом меню вы можете включить или отключить временные отрезки и температурные предпочтения.



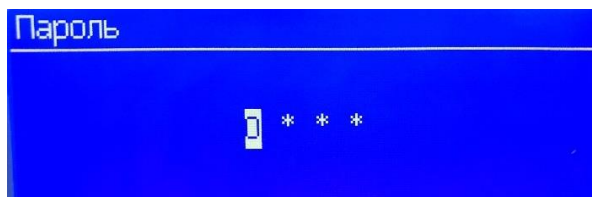
PB Configuration:

Это подменю, в котором можно ограничить значения, отображаемые в меню «Информация».

Если для параметра «MN Parameters» установлено значение «Выключено», в меню «Информация» будет отображаться только «Версия программы», остальные строки будут скрыты.



Настройки котла

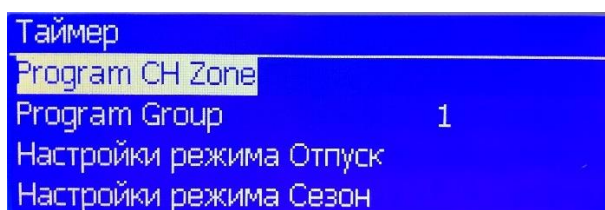


Параметры котла:

Это меню, в котором могут быть установлены настройки котла, которые может регулировать только обслуживающий персонал. Однако конечным пользователям он недоступен.

Поскольку он доступен только конечным пользователям, он защищен паролем.

Настройки временной программы



Таймер:

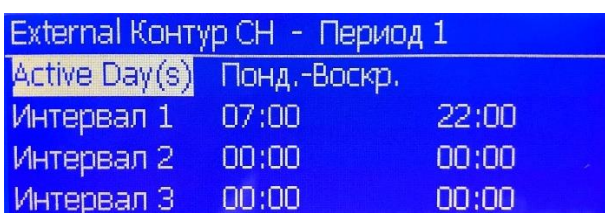
Из этого меню задаются временные отрезки и заданные значения температуры для котла или каскада.

Program CH Zone:

Содержимое этого меню, в котором настраиваются периоды работы системы отопления, может меняться в зависимости от характеристик котла или каскадной системы. Например, если в системе есть емкостный водонагреватель косвенного нагрева, он будет отображаться в этом меню и его можно будет настроить.

В приведенном ниже примере вы можете увидеть шаги, которые необходимо выполнить при настройке периодов времени для программы отопления.

Для определения комфортной температуры можно выбрать 7 различных периодов.



При нажатии 'Настройки периода Комфорт - 1' отображается страница настройки «Периода 1».

В строке активных дней вы можете выбрать один из следующих вариантов.

Период выключен*

Воскресенье

Понедельник

Вторник

Среда

Четверг

Пятница

Суббота

Понедельник - Воскресенье

External Контур СН - Период 1		
Active Day(s)	Понд.-Воскр.	
Интервал 1	06:00	22:00
Интервал 2	00:00	00:00
Интервал 3	00:00	00:00

External Контур СН - Период 1		
Active Day(s)	Понд.-Воскр.	
Интервал 1	06:00	22:00
Интервал 2	22:00	23:50
Интервал 3	00:00	00:00

Таймер	
Program CH Zone	
Program Group	1
Настройки режима Отпуск	
Настройки режима Сезон	

Настройки режима Сезон	
Режим	On Temp
Наружная т-ра низкая	25.0 °C

Таймер	
Program CH Zone	
Program Group	1
Настройки режима Отпуск	
Настройки режима Сезон	

Настройки режима Отпуск	
Режим	Система
Holiday Setpoint	Сниженный
Дата начала	П 2016 01-08-2016
Дата окончания	С 2015 01-08-2015

Понедельник - Пятница

Суббота – Воскресенье

Установите час и минуту начала нагрева для интервала 1. Установите время и минуту окончания нагрева. Нажимайте **ENTER** каждый раз.

* Котел будет работать в соответствии с потребностью в тепле, а не по временной программе.

Установите час и минуту начала нагрева для интервала 2. Установите время и минуту окончания нагрева. Нажимайте **ENTER** каждый раз.

Вы можете повторить те же действия для интервала 3 или оставить его как 00:00. Таким образом, вы устанавливаете только 2 интервала нагрева.

Заданная т-ра Комфорт:

Это заданное значение температуры в помещении поддерживается постоянным в течение периодов, когда действует отрезок временной программы.

Заданная температура ECO:

Это заданное значение, которое будет использоваться в «Эко режиме» функции предварительного нагрева ГВС. Если функция предварительного нагрева включена и установлена в режим «Эко», в бойлере ГВС будет поддерживаться это значение температуры.

Задан.знач.наруж.интер-ла:

Уровень температуры, поддерживаемый вне запрограммированных отрезков временной программы.

Настройки режима Сезон:

В этом подменю можно настроить уставку или дату сезонного перехода.

В настройках сезона есть 3 различных режима:

ВЫКЛ: Во время сезонных изменений никаких действий не предпринимается.

On temp - Температура: определенная температура принимается в качестве температуры сезонного перехода, и при температурах выше этого заданного значения происходит переход в летний режим.

Дата: в выбранную дату происходит сезонный переход.

Настройки режима Отпуск:

Вы можете настроить работу котла/каскадной системы в заданном вами режиме в пределах установленного вами диапазона дат.

Сначала выберите один из уровней температуры, упомянутых ниже:

- Выкл. (Режим отпуска выключен.)
- Защита от замерзания
- Эко
- Комфорт

Настройки режима Отпуск	
Режим	Система
Holiday Setpoint	Сниженный
Дата начала	П 2016 11-08-2016
Дата окончания	С 2015 01-08-2015

Меню	
Информация	
Настройки	
Таймер	
Тест системы	

Тест системы	
Результат теста	Выкл.
Скорость вентилятора	2698 об/мин
Ток ионизации	0.0 мкА

- Сниженный

Установите даты начала и окончания режима отпуска.

Системный тест:

В этом меню авторизованный обслуживающий персонал может провести указанные ниже тесты, чтобы контролировать или регулировать котел при определенной мощности. Период тестирования составляет 10 минут, по истечении этого времени котел возвращается в нормальный рабочий режим.

- LWCO2 – Мощность розжига
- Макс. темп. – Макс. мощность
- Отопление Макс. – Мин. мощность
- Вентилятор Макс.

При выборе опции «Выкл.» при работе в любом тестовом режиме котел возвращается в нормальный режим работы.

Наряду с выбранным режимом тестирования в этом меню также отображаются значения скорости вентилятора и тока ионизации.

Примечание:

" Макс. Темп» или «Отопление Макс.» обычно используются авторизованным обслуживающим персоналом для проверки котла. При выборе режимов проверки «Макс. мощность» и «Макс. темп.» следует учитывать, что котел будет работать на максимальной мощности и что трубы установки могут нагреваться до высоких температур, поэтому следует соблюдать осторожность, чтобы предотвратить травмы.

Режимы отопления

Настройки котла	
Параметры котла	
Конф-ия модулей в каскаде	
Конфигур. каскада котлов	
Boiler error settings	

Параметры котла	
(1) Режим отопления	1
(3) Заданная т-ра котла	85.0 °C
(185) Расчетный сдвиг	0.0 °C
(109) Comp. T. @Bas. Outd	0.0 °C

Параметр Режим отопления:

Чтобы настроить Режим отопления, перейдите в *Меню – Настройки котла – Параметры котла – (1) Режим отопления*

Всего доступно 6 режимов отопления.

Режим отопления 0 – Запрос теплоты

Для этого режима **Режим отопления** должен быть установлен на 0, и наружный датчик не требуется.

Если контакты комнатного термостата замкнуты, насос включается. Когда температура подачи падает на (112) *Мин.знач.гистерезиса* ниже (3) *Заданная т-ра котла* (устанавливается через меню), горелка включается. Мощность горелки регулируется ПИД-регулятором между фактической температурой подающей линии и (3) *Заданная т-ра котла* с использованием параметров ПИД-регулятора для отопления).

Если температура подачи достигает температуры на (7) *Макс.знач.гистерезиса* выше, чем (3) *Заданная т-ра котла*, горелка выключается.

Однако, если *Заданная т-ра котла* + *Макс.знач.гистерезиса* превышает максимальную уставку, горелка выключается по максимальной уставке. Если комнатный термостат размыкается, горелка выключается (если этого еще не произошло), а насос котла остается включенным на время (5) *Выбег котл.насоса*.

Период защиты от тактования

(Эта функция также применима ко всем другим режимам отопления)

Когда горелка выключается из-за того, что температура подачи достигает (3) *Заданная т-ра котла* + (7) *Макс.знач.гистерезиса*, контроллер будет ждать некоторое время ((9) *Времен.задерж.вкл-ия* → 180 секунд, настраивается), прежде чем горелке будет разрешено снова включиться.

Эта функция предназначена для предотвращения частого включения и выключения горелки. Однако, если в течение времени периода защиты от тактования разница между заданной и фактической температурой подачи превысит (10) *Темп.задержка вкл-я*, функция будет прервана и горелка сможет запуститься.

Максимальная мощность на отопление

(Эта функция также применима ко всем другим режимам отопления)

Максимальная мощность горелки во время работы на отопление может быть ограничена параметром (14) *Макс.мощность(отоп)*

Минимальная мощность на отопление

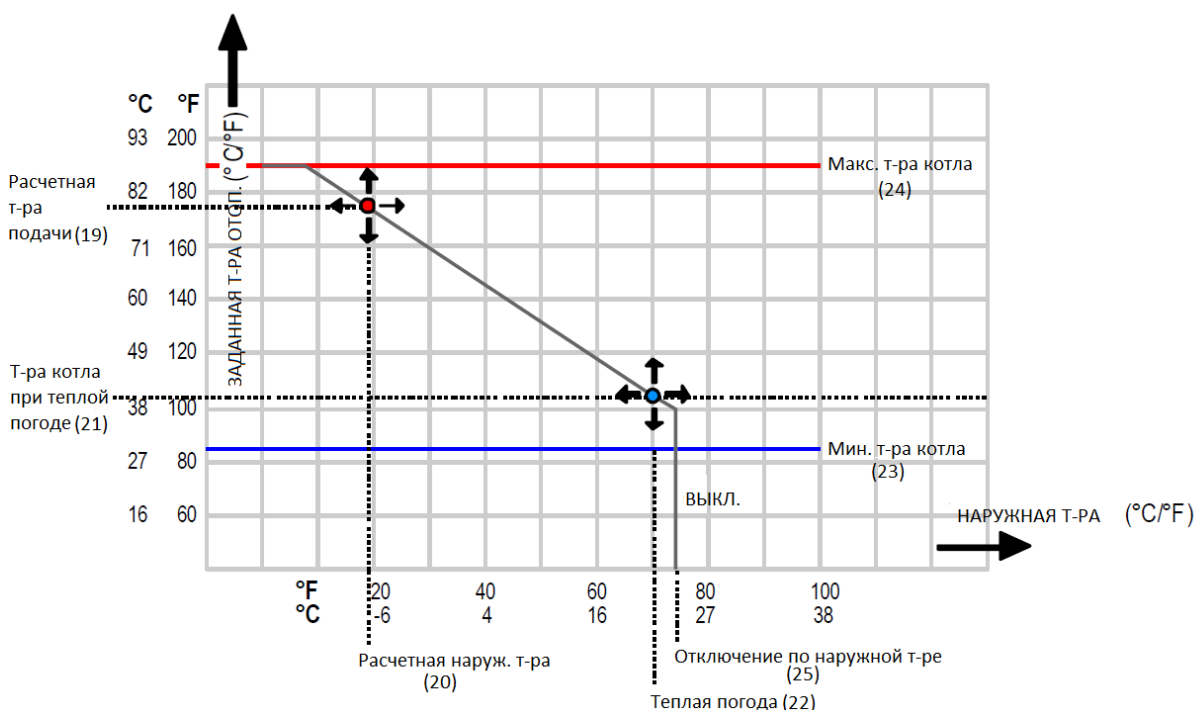
(Эта функция также применима ко всем другим режимам отопления и режимам ГВС)

Минимальная мощность горелки может быть ограничена параметром (15) *Мин мощность(отоп)*

Режим отопления 1 – погодозависимая теплогенерация с управлением термостатом

Если параметр (1) *Режим отопления* установлен на 1, выбирается режим «погодозависимая теплогенерация и управление термостатом (*Климатич. Кривая*)», который будет работать только при подключении датчика наружной температуры. Если подключен датчик наружной температуры, котел автоматически использует (24) *Макс.т-ра в с.отопл.*

Уставка рассчитывается в зависимости от наружной температуры, как показано на следующем графике (кривая погодозависимой теплогенерации), и горелка будет реагировать на комнатный термостат.



Кривую погодозависимой теплогенерации можно изменить, отрегулировав расчетную температуру и температуру для теплой погоды.

Рассчитанная уставка температуры отопления всегда ограничена между параметрами (23) *Мин.т-ра в с.отопл.* и (24) *Макс.т-ра в с.отопл.*

Наружная температура, используемая для расчета заданной температуры котла, измеряется раз в минуту и усредняется с предыдущим измерением. Это сделано для того, чтобы избежать переключений, когда наружная температура быстро меняется. Если обнаружен обрыв датчика наружной температуры, заданная температуры отопления будет равна (19) *Расч. Т-ра в с.отопл*

Температура отключения

Когда наружная температура поднимается выше (25) *Т-ра автомат. выкл.*, запрос теплоты блокируется и насосы останавливаются. Для настройки (25) *Т-ра автомат. выкл.* существует фиксированный гистерезис 1°C (1,8°F).

Это означает, что запрос теплоты снимается, когда наружная температура поднимается выше (25) *Т-ра автомат. выкл.* + 1°C.

Когда наружная температура снова упадет ниже (25) *Т-ра автомат. выкл.* – 1°C, запрос теплоты возобновится.

Функция ускорения нагрева

Функция ускорения нагрева для погодозависимой теплогенерации увеличивает **заданную температуру отопления** на заданное значение (26) *Повыш. t от зад.знач.*, если запрос на отопление продолжается после предварительно установленного ограничения времени (27) *Период повыш.т-ры.* Заданная температура отопления снова увеличивается, если запрос теплоты все еще не снят в следующем отрезке времени.

Настройка заданного значения температуры

Вычисленную уставку можно скорректировать с помощью параметра (185) *Расчетный сдвиг.* Рассчитанное заданное значение можно увеличить или уменьшить максимум на 10°C. Пределы уставки отопления ((23) *Мин.т-ра в с.отопл.* и (24) *Макс.т-ра в с.отопл.*) соблюдаются при настройке уставки.

За исключением расчета заданной температуры, функциональность аналогична описанной выше для **Режим отопления 0**.

Режим отопления 2 – погодозависимая теплогенерация без комнатного термостата

Когда Режим отопления установлен на 2, действует полный режим погодозависимой теплогенерации. Для этого режима наружный датчик **должен быть подключен**.

Заданная температура рассчитывается аналогично **Режиму отопления 1**. Однако запрос теплоты не зависит от входа комнатного термостата, а зависит только от наружной температуры и расчетных точек для наружной температуры. Когда наружная температура падает ниже (25) *Т-ра автомат. выкл.* (настраиваемая), возникает запрос на отопление.

Ночью внешний сигнал от таймера может снизить заданную температуру подающей линии. Когда вход термостата размыкается, заданная температура будет уменьшена с помощью (28) *Т-ра в ночное время*. Вход комнатного термостата не влияет напрямую на запрос теплоты!

Режим отопления 3 – постоянный запрос теплоты

Когда Режим отопления установлен на 3, датчик наружной температуры не требуется. Температура подачи постоянно поддерживается на заданном уровне. Управление горелкой осуществляется аналогично описанному в **Режим отопления 0**.

Когда контакты комнатного термостата размыкаются, заданная температура будет уменьшаться до (28) *Т-ра в ночное время*. В этом состоянии насос всегда включен.

Примечание. В этом режиме функция «Запуск насоса каждые 24 часа» не действует. В этом режиме насос будет работать непрерывно.

Режим отопления 4 – управление температурой по внешнему аналоговому сигналу

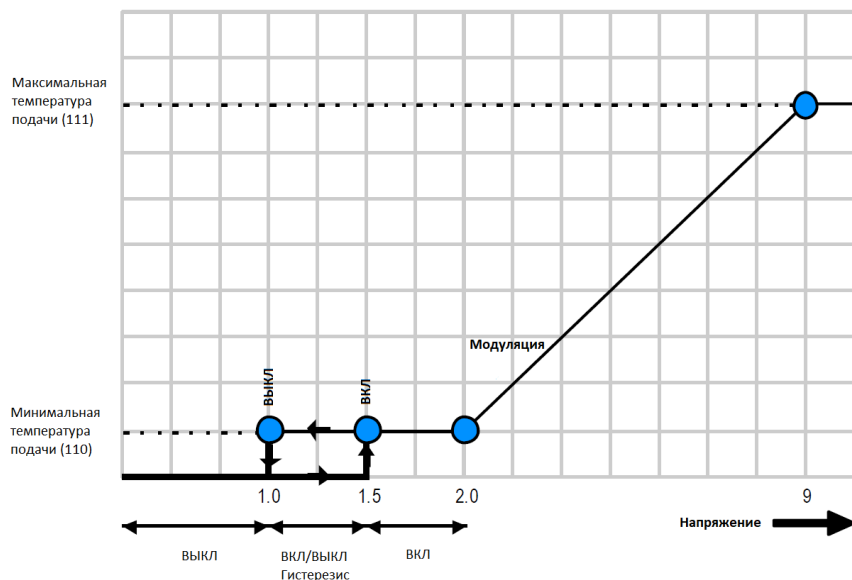
Когда Режим отопления установлен на 4, заданная температура отопления управляется аналоговым входным сигналом, подаваемым с внешних устройств, таких как система управления зданием или контроллер верхнего уровня. Аналоговый вход 0–10 В постоянного тока используется для регулировки уставки котла между настройками (110) *Мин.знач. по отоп.* и (111) *Макс.знач. по отоп.*

Минимальный аналоговый входной сигнал будет соответствовать (110) *Мин.знач. по отоп.*, а максимальный аналоговый входной сигнал будет соответствовать (111) *Макс.знач. по отоп.* Все другие функции безопасности и управления, связанные с котлом, будут нормально реагировать на нестандартные ситуации и отключать управление аналоговым сигналом, чтобы предотвратить возникновение сбоев.

Параметры (110) *Мин.знач. по отоп.* и (111) *Макс.знач. по отоп.* можно настроить для обеспечения желаемого диапазона регулировки температуры.

Запрос теплоты будет генерироваться при входном напряжении 1,5 В или выше. Модуляция заданного значения будет происходить в диапазоне от 2 до 9 вольт.

Запрос теплоты будет снят при падении напряжения ниже 1 вольта.



- Для генерации запроса теплоты вход комнатного термостата должен быть замкнут.
- Настройки минимальной/максимальной температур подачи ограничивают диапазон управления для 0-10В.

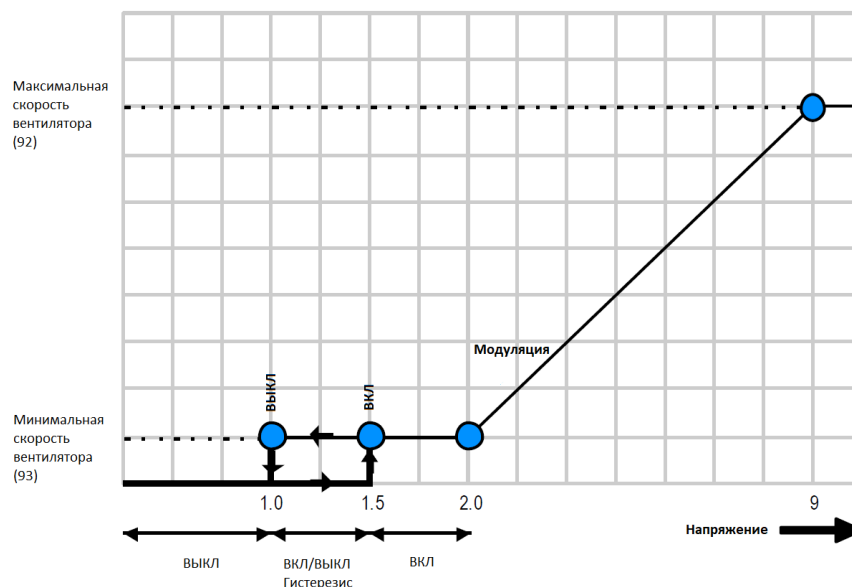
Режим отопления 5 – управление мощностью по внешнему аналоговому сигналу

Когда Режим отопления установлен на 5, датчик наружной температуры не используется. В этом режиме работы выходная мощность котла (скорость вентилятора) контролируется аналоговым входным сигналом, подаваемым с внешних устройств, таких как система управления зданием или контроллер верхнего уровня. Аналоговый вход 0–10 В постоянного тока используется для регулировки выходной мощности котла между настройками (93) *Мин. скорость вентил* и (92) *Макс. скорость вентил*.

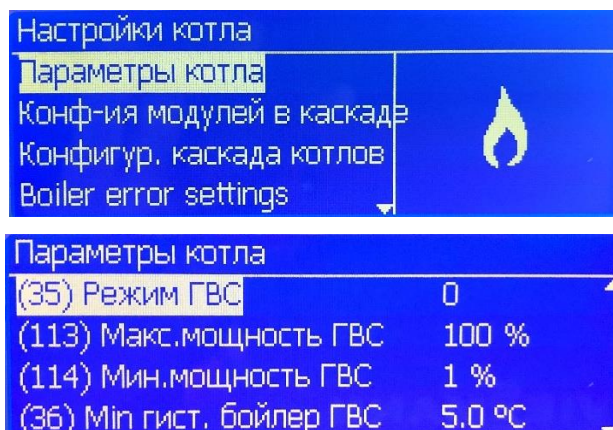
Минимальное значение аналогового входного сигнала модуляции будет соответствовать (93) *Мин. скорость вентил*. Максимальное значение аналогового входного сигнала модуляции будет соответствовать (92) *Макс. скорость вентил*. Все другие функции безопасности и управления, связанные с котлом, будут нормально реагировать на нештатные ситуации и отключать управление аналоговым сигналом, чтобы предотвратить возникновение сбоев.

Запрос теплоты будет генерироваться при входном напряжении 1,5 В или выше. Модуляция заданного значения будет происходить в диапазоне от 2 до 9 вольт.

Запрос теплоты будет снят при падении напряжения ниже 1 вольта.



Режимы ГВС



Параметр Режим ГВС:

Чтобы настроить Режим отопления, перейдите в *Меню – Настройки котла – Параметры котла – (35) Режим ГВС*

Всего доступно 4 режима ГВС.

Режим ГВС 0 – Без приготовления горячей воды

Приготовление горячей воды недоступно. Датчик ГВС может быть не подключен.

Режим ГВС 1 – Емкостный водонагреватель косвенного нагрева с датчиком температуры ГВС

В этом режиме ГВС производится путем нагрева воды в емкостном водонагревателе. Для переключения в режим ГВС можно использовать как насос ГВС, так и трехходовой клапан.

Температура ГВС в баке измеряется датчиком температуры бойлера и задается параметром (48) *Заданная т-ра ГВС*.

Когда значение этого датчика падает ниже значения (48) *Заданная т-ра ГВС* – (36) *Min гист. бойлер ГВС*, система управления обнаруживает потребность в нагреве водонагревателя и запускает насос ГВС.

Если температура подачи ниже (48) *Заданная т-ра ГВС* + (38) *Доп.загруз.б-ра ГВС* – (36) *Min гист. бойлер ГВС*, горелка также запускается.

Когда горелка включена, мощность модулируется ПИД-регулятором с целевой температурой котла (48) *Заданная т-ра ГВС* + (38) *Доп.загруз.б-ра ГВС*.

Горелка выключается, когда температура подачи поднимается **выше** (48) *Заданная т-ра ГВС* + (38) *Доп.загруз.б-ра ГВС* + (37) *Max гист. бойлер ГВС*.

Запрос на нагрев водонагревателя прекращается, когда датчик температуры воды в бойлере измерит значение (48) *Заданная т-ра ГВС* + (37) *Max гист. бойлер ГВС*.

Насос продолжает работу в течение (44) *Выбег нса загр.браГВС*.

Приоритет ГВС

Стандартно запрос на ГВС имеет приоритет над запросом на отопление, но период действия приоритета ограничен значением (43) *Макс. время при-та ГВС*.

Таймер приоритета запускается, когда имеется запрос как на отопление, так и на ГВС. После достижения (43) *Макс. время при-та ГВС* система управления переключится с режима ГВС на режим отопления. Отопление теперь имеет приоритет в течение максимального периода (43) *Макс. время при-та ГВС*.

Могут быть выбраны различные виды приоритета:

Приоритет ГВС	Описание
0: Время	ГВС имеет приоритет над отоплением в течение (43) <i>Макс. время при-та ГВС</i>
1: ВЫКЛ	Отопление всегда в приоритете перед ГВС
2: ВКЛ	ГВС всегда в приоритете над отоплением

Функция поддержания водонагревателя в нагретом состоянии

Благодаря наличию датчика бойлера система управления может поддерживать водонагреватель в горячем состоянии. Если температура на датчике падает ниже (48) *Заданная т-ра ГВС* - (41) *Подд-е б-ра ГВС нагр.*, горелка запускается на минимальной мощности.

Горелка выключается, если температура на датчике бойлера выше, чем $(48) \text{ Заданная } t\text{-ра ГВС} + (37) \text{ Max гист. бойлер ГВС}$.

Режим ГВС 2 – Емкостный водонагреватель косвенного нагрева с термостатом

В этом режиме ГВС производится путем нагрева воды в емкостном водонагревателе. Для переключения в режим ГВС можно использовать как насос ГВС, так и трехходовой клапан. Температура воды в бойлере регулируется термостатом (вместо датчика), который должен подавать на контроллер только сигнал «замкнуто/разомкнуто».

Когда термостат замыкается, контроллер обнаруживает запрос на нагрев бойлера и запускает насос ГВС. Если температура подачи падает ниже $(48) \text{ Заданная } t\text{-ра ГВС} - (39) \text{ Min гист.загр.б-раГВС}$, горелка запускается. Когда горелка включена, мощность регулируется ПИД-регулятором на основе температуры кола с целевой температурой $(48) \text{ Заданная } t\text{-ра ГВС}$. Горелка выключается, когда температура подачи поднимается выше $(48) \text{ Заданная } t\text{-ра ГВС} + (40) \text{ Max гист.загр.б-раГВС}$. Когда термостат размыкается, запрос на нагрев бойлера снимается. Насос продолжает работать в режиме в течение $(44) \text{ Выбег нса загр.браГВС}$ после прекращения потребности в ГВС.

Приоритет ГВС

Аналогично режиму ГВС 1.

Режим ГВС 3 – Приготовление горячей воды в проточном режиме, с пластинчатым теплообменником, реле протока и датчиком температуры ГВ на выходе

В режиме ГВС 3 расход воды через пластинчатый теплообменник регистрируется с помощью реле протока.

Для переключения в режим ГВС можно использовать либо насос ГВС, либо трехходовой клапан. Если реле протока замыкается, регистрируется расход воды и запускается насос ГВС. Температура горячей воды устанавливается с помощью $(48) \text{ Заданная } t\text{-ра ГВС}$.

Если значение датчика температуры горячей воды на выходе падает ниже $(48) \text{ Заданная } t\text{-ра ГВС} - (49) \text{ Min гист. т/о ГВС}$, включается горелка. Когда горелка включена, мощность регулируется ПИД-регулятором на основе показаний датчика температуры ГВ на выходе в направлении $(48) \text{ Заданная } t\text{-ра ГВС}$. Горелка останавливается, когда температура на датчике поднимается выше $(48) \text{ Заданная } t\text{-ра ГВС} + (50) \text{ Max гист. т/о ГВС}$. Когда реле расхода размыкается, запрос на приготовление ГВ снимается и горелка останавливается.

Насос продолжает работу в течение $(44) \text{ Выбег нса загр.браГВС}$.

ПРИЕЧАНИЕ: Режимы работы 4-5-6-7-8 без функции в данной версии ПО контроллера

Использование каскада котлов

Передача данных между котлами в каскаде осуществляется по кабелю.

Клеммы CASCADE COM в клеммных коробках соединяются последовательно с помощью кабелей 2 x 1 мм².

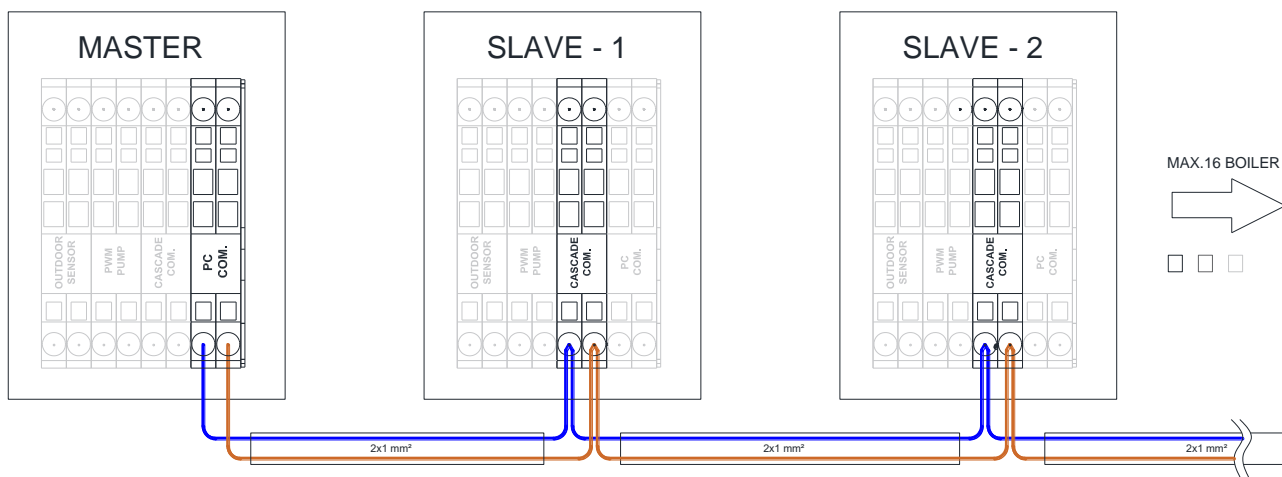
Примечание: при подключении кабелей каскада убедитесь, что электропитание котлов отключено.

Даже если необходимо внести изменения или исправления в ранее подключенный кабель, электрическое соединение необходимо отключить. Не включайте выключатель, пока не будут выполнены все соединения.

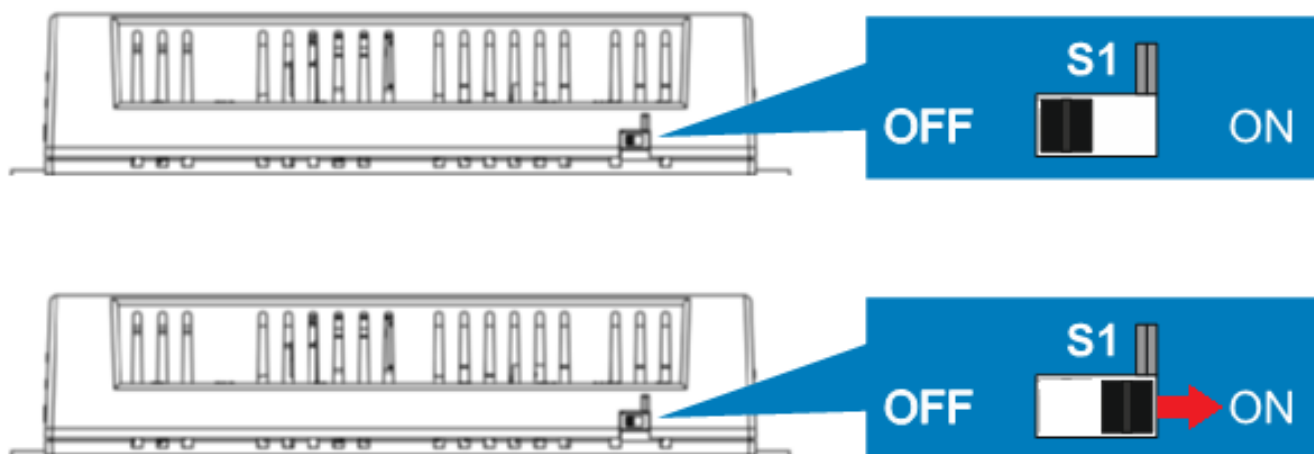
Если количество ведомых котлов 2 и более, клеммы **CASCADE COM** подключаются, как показано на рисунке ниже.

То есть кабель, выходящий из серой клеммы, подключается к серой клемме следующего котла.

Последнее подключение осуществляется к терминалу **PC COM** ведущего котла.



Только на контроллере ведущего котла DIP-переключатель S1, расположенный в правом нижнем углу контроллера, переключается из положения ВЫКЛ в положение ВКЛ (сдвигается вправо).

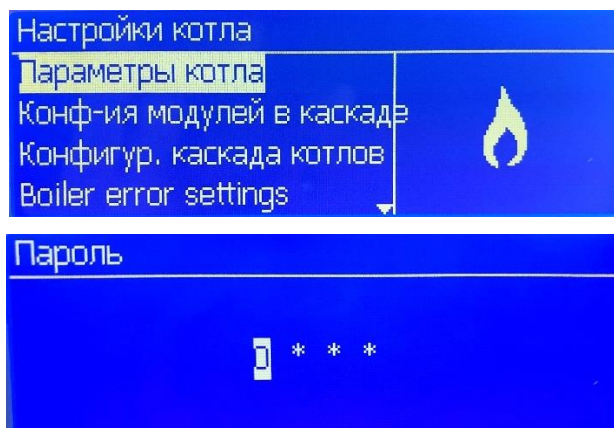


После выполнения этой операции крышку панели управления можно закрыть.

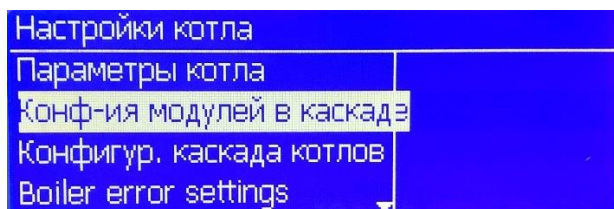
После завершения прокладки кабелей каскада авторизованный обслуживающий персонал может приступить к настройке параметров каскада.

Пожалуйста, следуйте инструкциям ниже, чтобы настроить параметры каскада.

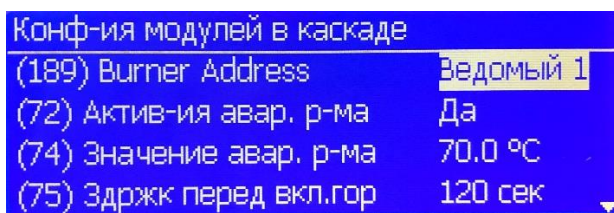
Войдите в *Настройки котла*



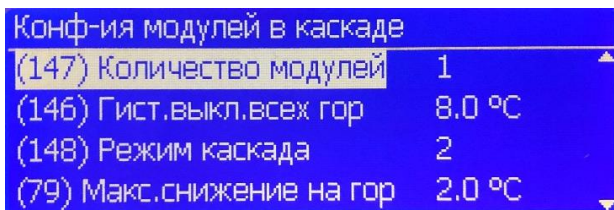
Введите сервисный пароль



Выберите *Конфигурация модулей в каскаде*



Установите (189) *Burner Address* на Ведущий для ведущего котла



Установите параметр (147) *Количество модулей* как общее количество котлов (включая ведущий котел). Подтвердите введенный номер, нажав кнопку **ENTER**.

Каскад – Баланс мощности:

При настройке каскада можно выбрать режимы управления мощностью, указанные в таблице ниже.

Эти режимы можно установить с помощью параметра (148) *Режим каскада*.

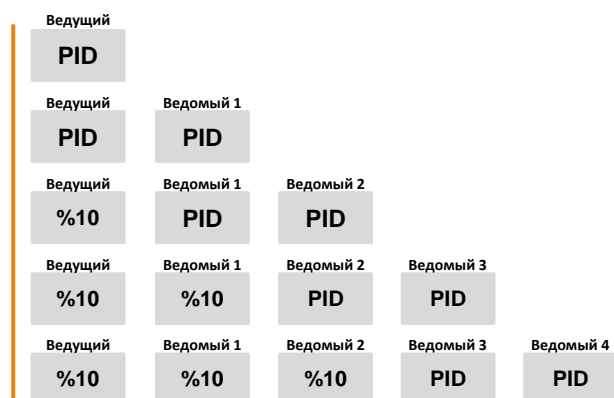
Режим каскада	Описание управления мощностью
0	Управление мощностью отключено, каждая горелка модулирует в зависимости от заданного значения температуры.
1	Алгоритм управления мощностью, обеспечивающий минимальное количество работающих котлов/горелок.
2	Алгоритм управления мощностью, обеспечивающий максимальное количество работающих котлов/горелок.
3	Алгоритм управления мощностью со сбалансированным количеством работающих котлов/горелок.

Режим каскада 1 – В работе минимальное количество котлов:

Режим каскада 1 гарантирует включение как можно меньшего числа ведомых котлов для достижения заданной общей температуры системы.

Модуляция большинства котлов/горелок принудительно установлена на 100%, а последние 2 котла/горелки управляются ПИД-регулированием по уставке (Заданная температура каскада) управляющей горелки в зависимости от температуры системы.

Последние 2 котла/горелки модулируются, чтобы обеспечить возможность адаптации мощности к температуре системы без непрерывного тактования последней горелки. На следующей схеме показан пример с 4 котлами/горелками:



Старт горелки

Следующая горелка запускается при следующих условиях:

- По крайней мере, один ПИД-регулируемый контроллер работает с мощностью [%] > (172) *Мощ. для вкл. след. котл* [%].
Управляющая горелка переводит другую горелку на мощность 100% и ждет 2 минуты (75) *Здржк перед вкл. гор.*, прежде чем можно будет запустить другую горелку.

Остановка горелки

Последняя запущенная горелка будет остановлена при следующих условиях:

- Все ПИД-управляемые ведомые работают на мощности [%] < (173) *Мощ для выкл. след. котл* [%]. Ведущий котел запускает следующую горелку в режиме ПИД-регулирования и ждет 30 секунд (76) *Здржк перед выкл. гор.*, прежде чем можно будет остановить следующую горелку.

Режим каскада 2 – Максимальное количество горелок включено:

Режим каскада 2 предназначен для включения как можно большего количества ведомых горелок. Когда средняя мощность активных ведомых горелок превышает установленную минимальную мощность, запускается следующая горелка.

Старт горелки

Следующая горелка запускается при следующих условиях:

- Когда средняя мощность всех зависимых горелок превышает установленную минимальную мощность (152) *Мин. мощн. в режиме 2 + гистерезис* (153) *Гист. мощн. в реж. 2*.

- Сумма мощности всех ведомых горелок [%] > (152) *Мин. мощн. в режиме 2* [%] * (ведомые в работе + 1) + (153) *Гист. мощн. в реж. 2*.

Остановка горелки

Последняя запущенная горелка будет остановлена при следующих условиях:

- Когда средняя мощность всех зависимых горелок ниже установленной минимальной мощности горелки.

- Сумма мощности всех ведомых горелок [%] < (152) *Мин. мощн. в режиме 2* [%] * ведомые в работе.

Режим каскада 3 – В работе сбалансированное количество котлов:

Режим каскада 3 предназначен для обеспечения сбалансированного потока воды в системах с гидравлическим разделителем/коллектором.

Старт горелки

Следующая горелка запускается при следующих условиях:

- Когда средняя мощность всех ведомых горелок превышает установленную мощность запуска следующей горелки.

- Сумма мощности всех ведомых горелок [%] > (172) *Мощ. для вкл. след. котл* [%] * ведомые в работе.

Остановка горелки

Последняя запущенная горелка будет остановлена при следующих условиях:

- Когда средняя мощность всех ведомых горелок ниже установленного уровня остановки следующей горелки.

- Сумма мощности всех ведомых горелок [%] < (173) *Мощ для выкл. след. котл* [%] * ведомые в работе.

Каскад – ротация горелок:

Функция ротации горелок может изменить последовательность запуска/остановки горелок в каскаде.

Параметр (84) *Интервал ротации* задает количество дней, по истечении которых последовательность обновляется. Когда (84) *Интервал ротации* установлен на 0, ротация горелок отключена.

При изменении параметра (84) *Интервал ротации* оставшиеся дни ротации горелок будут сброшены новой настройкой.

Например, когда (84) *Интервал ротации* = 5, последовательность запуска следующая (x — последняя горелка):

Дни	последовательность старт/стоп
0-5	1-2-3-4-5-...x
5-10	2-3-4-5-...x-1
10-15	3-4-5-...x-1-2

С помощью параметра (149)1й модуль для старта выбирается ведомая горелка, которая запускается первой в последовательности.

При ротации горелок параметр (149)1й модуль для старта автоматически обновляется до следующего зависимого.

Когда ротация горелок отключена, параметр (149)1й модуль для старта сбрасывается на «0».

Когда (149)1й модуль для старта изменяется вручную, контроллер аннулирует все запросы управления каскадом. После этого начнется генерация нового запроса управления каскадом с новым значением (149)1й модуль для старта.

Каскад - Защита от замерзания:

В каскадных системах защита от замерзания активна на 3 уровнях.

1. Контроллер каскада котлов
2. Контроллер каскада горелок
3. Горелка

Защита от замерзания каскада котлов:

Функция «защита от замерзания» каскада котлов опирается на общую температуру системы.

Когда температура датчика системы ниже (155) Зшт от замерзания запускаются сетевой/каскадный насос и котловой насос ведущего котла.

Защита от замерзания каскада горелок

Функция «Защита от замерзания» каскада горелок связана с датчиком температуры котла.

Когда температура датчика котла или температура подачи/обратки ведущего котла ниже (155) Зшт от замерзания запускаются сетевой/каскадный насос и котловой насос ведущего котла.

Защита от замерзания горелки

В качестве последней защиты контроллер может включить горелку.

Примечание. В системах с воздушной заслонкой этот запрос не будет удовлетворяться, когда воздушная заслонка закрыта.

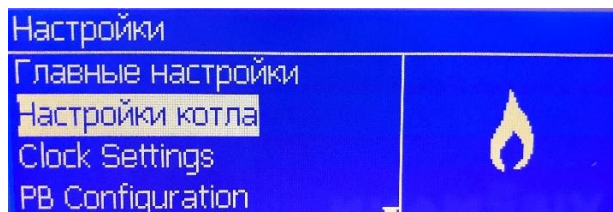
Если температура подачи/обратки горелки падает ниже 5°C (41°F), горелка запускается на минимальной мощности и продолжает гореть до тех пор, пока нижняя температура из подачи и обратки не превысит 15°C (59°F)..

Настройка ведомых котлов

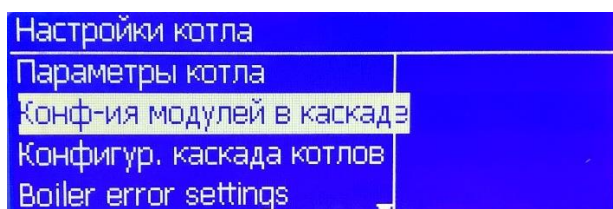
Прежде чем приступить к настройке параметров, связанных с ведомыми котлами, рекомендуется пронумеровать котлы, прикрепив этикетку на панели управления.

Например; 1 можно записать на ведомом котле, ближайшем к ведущему котлу, а 2, 3, 4, 5, 6, 7 можно записать на остальных по порядку. Таким образом, при адресации можно избежать ошибок в параметрировании.

Примечание: Не забывайте, что всего можно сделать каскад из 8 котлов, включая ведущий котел. Если в каскаде будет работать более 8 котлов, то количество ведущих котлов должно быть увеличено.



Войдите в *Настройки котла*



Выберите *Конфигурация модулей в каскаде*

Конф-ия модулей в каскаде	
(189) Burner Address	Ведомый 1
(72) Актив-ия авар. р-ма	Да
(74) Значение авар. р-ма	70.0 °C
(75) Здржк перед вкл.гор	120 сек

Установите (189) Burner Address для ведомых котлов

Ведомый 1 для первого ведомого котла

Ведомый 2 для второго ведомого котла

Ведомый 3 для третьего ведомого котла

...

...

Ведомый 7 для седьмого ведомого котла

Примечание: Адрес ведомых котлов не может быть изменен с панели управления.

Если есть ошибки в адресах ведомых котлов, контроллер следует заменить на новый и снова настроить адрес.

Контроллер с неправильным адресом может быть сброшен авторизованным персоналом позже в сервисном центре.

Конф-ия модулей в каскаде	
(147) Количество модулей	1
(146) Гист.выкл.всех гор	8.0 °C
(148) Режим каскада	2
(79) Макс.снижение на гор	2.0 °C

В параметре (147) Количество модулей укажите общее количество котлов.

Если имеется 8 котлов, включая ведущий, это значение должно быть «8».

Например; В каскадной установке, состоящей только из 1 ведущего и 1 ведомого котла, это значение должно быть «2».

Дважды нажмите **ESC** для возврата в главное меню.

Настройки котла	
Параметры котла	
Конф-ия модулей в каскаде	
Конфигур. каскада котлов	
Boiler error settings	

Войдите в *Параметры котла*

Параметры котла	
(1) Режим отопления	1
(3) Заданная т-ра котла	85.0 °C
(185) Расчетный сдвиг	0.0 °C
(109) Comp. T. @Bas. Outd	0.0 °C

Значение в строке (1) Режим отопления в открывшемся меню по умолчанию установлено на 3. Установите это значение на «0».

16:53	
Dependent	

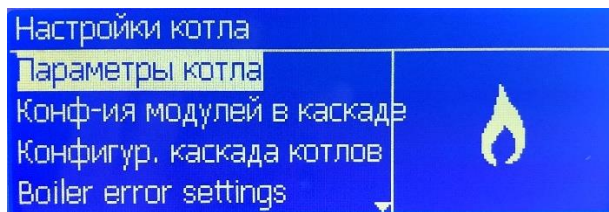
Подтвердите настройку, нажав кнопку **ENTER**.

Вернитесь на главный экран, нажав кнопку **ESC** несколько раз.

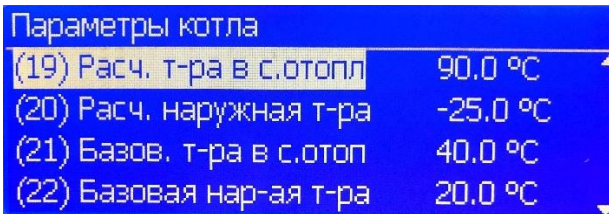
Примените эти настройки к другим ведомым котлам соответственно.

Настройка параметров каскада

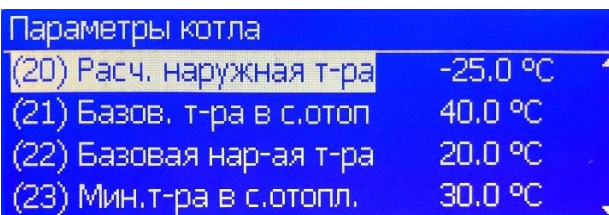
После того, как все ведомые котлы будут настроены и будет настроена их адресация, вернитесь к ведущему котлу и выполните следующие действия, чтобы завершить настройки каскада.



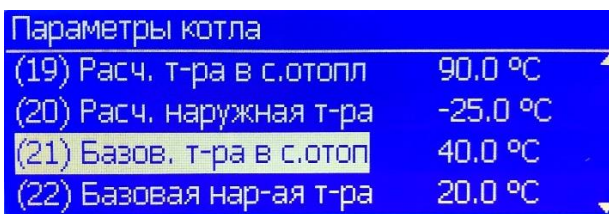
Войдите в *Параметры котла*



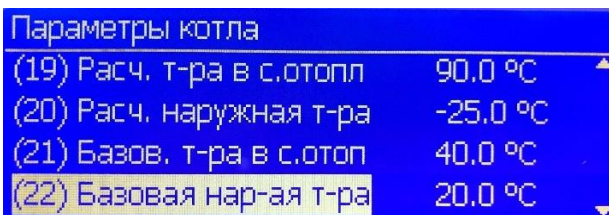
Установите максимальную температуру подачи, введя (19) *Расч. Т-ра в с.отопл.* в соответствии с потребностями системы



Установите минимальную температуру наружного воздуха, введя (20) *Расч. Наружная т-ра* в зависимости от региона установки.



Введите (21) *Базов. т-ра в с.отопл* для установки минимальной температуры подачи в соответствии с потребностями системы.



Введите строку (22) *Базовая нар-ая т-ра*, чтобы установить максимальную температуру наружного воздуха в соответствии с потребностями системы и регионом установки.

Когда температура наружного воздуха достигает установленного здесь значения, каскадная система прекращает генерацию тепла.



В качестве альтернативы также можно выполнить настройки, связанные с погодной компенсацией, на одном экране.

Войдите в *Меню- Отопление- Климатич. кривая.*

Используйте кнопки со стрелками для изменения значений.

Изменения, сделанные на этом экране, мгновенно отображаются на кривой погодозависимой теплогенерации.

Параметры

Язык	中文 Hrvatski Česky Nederlands English Français Deutsch Ελληνικά Magyar Italiano Polski Português Românesc Русский Slovenský Slovenščina Español Türkçe		0: Пользователь
Система измерений	Метрическая Английская	°C/бар °F/psi	0: Пользователь
Дата & Время	Дата Время Часовой пояс Изменение час.пояса Летнее время Параметры дисплея Формат времени Настройка даты Дата Месяц Год Разделит.знак даты День недели Секунды	dd-mm-yyyy hh:mm UTC +/- hh:mm Выкл/Европа/США 24/12 ч ДМГ/ГМД/МГД 1 или 2 цифры 2 или 4 цифры «-» «.» «/» Выкл/Сокращ/Полностью Да/Нет	0: Пользователь
Каскадный режим	Полный Основной		0: Пользователь
Другие настройки	Адрес Modbus Modbus стоп-бит Первоначальная настройка Логотип загрузки	0...255 1/2	0: Пользователь 1: Монтажник
Clock settings	CH clock DHW clock CH Ext. Zones Clock CH Dep. Zones Clock	Включено/Выключено Включено/Выключено Включено/Выключено Включено/Выключено	0: Пользователь
PB Configuration	MN Parameters	Включено/Выключено	

Параметры котла

(1) Режим отопления (1) <i>CH Mode</i>	Установка режима отопления.	0...5	#	1: Монтажник
(3) Заданная т-ра котла (3) <i>CH Setpoint</i>	Установка заданного значения температуры отопления.	30...90	°C/°F	0: Пользователь
(185) Расчетный сдвиг (185) <i>Calc. Setp. Offset</i>	Установка коррекции расчетной температуры для режимов отопления 1 и 2.	-10...10	°C/°F	1: Монтажник
(109) Comp.T.@Bas.Outd (109) <i>Comp.T.@Bas.Outd</i>	Корректирующий фактор для наружной температуры	-10...10	°C/°F	1: Монтажник
(110) Мин.знач. по отоп. (110) <i>CH Min Setpoint</i>	Установка минимального значения температуры подающей линии (для режима 0-10В).	20...50	°C/°F	1: Монтажник

(111) Макс.знач. по отоп. (111) <i>CH Max Setpoint</i>	Установка максимального значения температуры подающей линии (для режима 0-10В).	50...90	°C/°F	1: Монтажник
(5) Выбег котл.насоса (5) <i>Boiler Pump Overrun</i>	Установка времени выбега для насоса котла/контура отопления.	0...900	сек	1: Монтажник
(6) Макс.т-ра дым.газов (6) <i>Flue Temp Limit</i>	Установка максимальной температуры дымовых газов.	10...120	°C/°F	2: Завод
(7) Макс.знач.гистерезиса (7) <i>CH Hysteresis Up</i>	Установка гистерезиса превышения для отопления.	0...20	°C/°F	1: Монтажник
(112) Мин.знач.гистерезиса (112) <i>CH Hysteresis Down</i>	Установка гистерезиса падения температуры для отопления.	0...20	°C/°F	1: Монтажник
(9) Времен.задержк.вкл-ия (9) <i>Anti Cycle Period</i>	Установка времени защиты горелки от тактования	10...900	сек	1: Монтажник
(10) Темп.задержка вкл-я (10) <i>Anti Cycle Temp. Diff.</i>	Установка разности температур для защиты горелки от тактования.	0...20	°C/°F	1: Монтажник
(12) Hx Diff. Maximum (12) <i>Hx Diff. Maximum</i>	Установка максимальной разности температур на теплообменнике котла при которой снижается мощность горелки	10...60	°C/°F	2: Завод
(13) Hx Diff. Max Wait Time (13) <i>Hx Diff. Max Wait Time</i>	Время ожидания после достижения максимальной разности температур на теплообменнике котла	10...250	секунды	2: Завод
(14) Макс.мощность(отоп) (14) <i>Max. Power CH</i>	Установка максимальной мощности горелки на отопление.	50...100	%	1: Монтажник
(15) Мин.мощность(отоп) (15) <i>Min. Power CH</i>	Установка минимальной мощности горелки на отопление.	1...30	%	1: Монтажник
(16) П коэфф. ПИД-отопл. (16) <i>CH PID P</i>	Установка пропорционального коэффициента ПИД-регулятора для отопления.	0...1275		2: Завод
(17) И коэфф. ПИД-отопл. (17) <i>CH PID I</i>	Установка интегрального коэффициента ПИД-регулятора для отопления	0...1275		2: Завод
(18) Д коэфф. ПИД-отопл. (18) <i>CH PID D</i>	Установка дифференциального коэффициента ПИД-регулятора для отопления	0...1275		2: Завод
(19) Расч.т-ра в с.отопл (19) <i>Design Supply Temp.</i>	Установка заданной температуры отопления при падении наружной температуры до (20) Расч.наружная т-ра.	30...90	°C/°F	0: Пользователь
(20) Расч.наружная т-ра (20) <i>Design Outdoor Temp.</i>	Установка наружной температуры, при которой температура подающей линии устанавливается на (19) Расч.т-ра в с.отопл.	-25...25	°C/°F	0: Пользователь
(21) Базов. Т-ра в с.отоп (21) <i>Baseline Supply Temp.</i>	Установка заданной температуры отопления при наружной температуре, равной (22).	30...90	°C/°F	1: Монтажник
(22) Базовая нар-ая т-ра (22) <i>Baseline Outdoor Temp.</i>	Установка наружной температуры, при которой температура подающей линии устанавливается на (21) Базов. Т-ра в с.отоп.	0...30	°C/°F	1: Монтажник
(23) Мин.т-ра в с.отопл. (23) <i>Design Supply Min. Limit</i>	Установка минимального значения для погодозависимой теплогенерации (Минимальная температура подачи).	4...82	°C/°F	1: Монтажник
(24) Макс.т-ра в с.отопл. (24) <i>Design Supply Max. Limit</i>	Установка максмального значения для погодозависимой теплогенерации (Минимальная температура подачи).	27...90	°C/°F	1: Монтажник
(25) Т-ра автомат выкл. (25) <i>Warm Weather Shutdn</i>	Установка наружной температуры, выше которой запрос теплоты блокируется	0...35	°C/°F	1: Монтажник
(26) Повыш.т от зад.знач. (26) <i>Boost Temp Increment</i>	Установка заданного значения роста температуры для функции ускоренного нагрева (буст).	0...30	°C/°F	1: Монтажник
(27) Период повыш. Т-ры (27) <i>Boost Time Delay</i>	Установка значения временной задержки функции ускоренного нагрева (буст).	1...120	минуты	1: Монтажник
(28) Т-ра в ночное время (28) <i>Night Setback Temp.</i>	Установка температуры отопления для ночного пониженного режима.	0...30	°C/°F	1: Монтажник
(35) Режим ГВС (35) <i>DHW Mode</i>	Установка режима ГВС	0-1-2	#	1: Монтажник
(113) Макс.мощность ГВС (113) <i>Max. Power DHW</i>	Установка максимальной мощности горелки для ГВС.	50...100	%	1: Монтажник
(114) Мин.мощность ГВС (114) <i>Min. Power DHW</i>	Установка минимальной мощности горелки для ГВС.	1...30	%	1: Монтажник
(36) Min гист. бойлер ГВС (36) <i>DHW Tank Hyst. Down</i>	Установка гистерезиса падения температуры для бойлера ГВС.	0...20	°C/°F	1: Монтажник
(37) Max гист. бойлер ГВС (37) <i>DHW Tank Hyst. Up</i>	Установка гистерезиса повышения температуры для бойлера ГВС.	0...20	°C/°F	1: Монтажник
(38) Доп.загруз.б-ра ГВС (38) <i>DHW Tank Supply Extra</i>	Установка повышающего значения для заданной температуры подачи при нагреве бойлера ГВС.	0...30	°C/°F	1: Монтажник

(39) Min гист.загр.б-раГВС (39) <i>DHW Tank Supp Hyst Dn</i>	Установка гистерезиса падения температуры подающей линии для старта горелки на нагрев бойлера.	0...20	°C/°F	2: Завод
(40) Max гист.загр.б-раГВС (40) <i>DHW Tank Supp Hyst Up</i>	Установка гистерезиса повышения температуры подающей линии для остановки горелки на нагрев бойлера.	0...20	°C/°F	2: Завод
(41) Подд-е б-ра ГВС нагр. (41) <i>DHW Tank Hold Warm</i>	Установка гистерезиса для поддержания бойлера в нагретом состоянии.	0...10	°C/°F	2: Завод
(42) Приоритет ГВС (42) <i>DHW Priority</i>	Установка режима приоритета ГВС	Вкл/выкл/ время	0 - 2	1: Монтажник
(43) Макс.время при-та ГВС (43) <i>DHW Max. Priority Time</i>	Установка максимального времени приоритета ГВС.	1...255	мин	1: Монтажник
(44) Выбег нса загр.браГВС (44) <i>DHW Pump Overrun</i>	Установка времени выбега насоса загрузки бойлера	0...900	сек	1: Монтажник
(45) П – ПИД- б-ра ГВС (45) <i>DHW Tank PID P</i>	Установка пропорционального коэффициента ПИД-регулятора для ГВС.	0...1255		2: Завод
(46) И – ПИД- б-ра ГВС (46) <i>DHW Tank PID I</i>	Установка интегрального коэффициента ПИД-регулятора для ГВС.	0...1255		2: Завод
(47) Д – ПИД- б-ра ГВС (47) <i>DHW Tank PID D</i>	Установка дифференциального коэффициента ПИД-регулятора для ГВС.	0...1255		2: Завод
(48) Заданная т-ра ГВС (48) <i>DHW Setpoint</i>	Установка заданного значения температуры ГВС.	40...71	°C/°F	0: Пользователь
(49) Min гист. т/о ГВС (49) <i>DHW Hysteresis Down</i>	Установка гистерезиса падения температуры ГВС для пластинчатого теплообменника	0...20	°C/°F	2: Завод
(50) Max гист. т/о ГВС (50) <i>DHW Hysteresis Up</i>	Установка гистерезиса повышения температуры ГВС для пластинчатого теплообменника	0...20	°C/°F	2: Завод
(51) П – ПИД – т/о ГВС (51) <i>DHW Instant PID P</i>	Установка пропорционального коэффициента ПИД-регулятора для ГВС в проточном режиме.	0...1255		2: Завод
(52) И – ПИД – т/о ГВС (52) <i>DHW Instant PID I</i>	Установка интегрального коэффициента ПИД-регулятора для ГВС в проточном режиме.	0...1255		2: Завод
(53) Д – ПИД – т/о ГВС (53) <i>DHW Instant PID D</i>	Установка дифференциального коэффициента ПИД-регулятора для ГВС в проточном режиме.	0...1255		2: Завод
(60) Начальный проток (60) <i>Flow Rate Start</i>	Установка расхода воды для идентификации отбора воды.	0,1...20	л/мин / гал в мин	2: Завод
(61) Flow Rate Lo Temp Pwr	Установка расхода воды, при котором горелка может достичь заданного значения на минимальной мощности.	0,1...20	л/мин / гал в мин	2: Завод
(62) Flow Rate Hi Temp Pwr	Установка расхода воды, при котором горелка может достичь заданного значения на максимальной мощности.	0,1...20	л/мин / гал в мин	2: Завод
(63) Время раб.в реж. ГВС (63) <i>DHW On Off Period</i>	Установка периода вкл/выкл модуляции.	10...60	секунд ы	2: Завод
(64) Тип предв.подогр. (64) <i>PreHeat Mode</i>	Установка режима предварительного нагрева.	Выкл/Ком ф/Эко/За щЗам		0: Пользователь
(65) Эко предв.подогр. (65) <i>PreHeat Eco Setpoint</i>	Установка температуры ЭКО для режима поддержания температуры ГВС на пластинчатом теплообменнике.	20...60	°C/°F	2: Завод
67) Вр подогр после в/ра (67) <i>PreHeat After Tap Hld T</i>	Минимальное время, в течение которого водоразбор должен оставаться активным для режима поддержания температуры ГВС	0...255		
(68) Время после в/ра (68) <i>After Tap Hold Time</i>	Минимальное время, в течение которого водоразбор должен оставаться активным.	0...255		
(69) Min гист.предв.подогр (69) <i>PreHeat Hyst. Down</i>	Установка гистерезиса падения температуры для режима поддержания температуры ГВС на пластинчатом теплообменнике.	0...30	°C/°F	2: Завод
(70) Max гист.предв.подогр (70) <i>PreHeat Hyst. Up</i>	Установка гистерезиса роста температуры для режима поддержания температуры ГВС на пластинчатом теплообменнике.	0...30	°C/°F	2: Завод
(71) В-мя задер.пред.подогр (71) <i>PreHeat Delay Time</i>	Установка времени задержки предварительного нагрева.	0...15	секунд ы	2: Завод
(92) Макс.скорость вентил (92) <i>Fan Speed Maximum</i>	Установка максимальной скорости вентилятора.	0...12750	об/мин	1: Монтажник
(93) Мин.скорость вентил (93) <i>Fan Speed Minimum</i>	Установка минимальной скорости вентилятора.	0...12750	об/мин	1: Монтажник
(94) п вентил.при розжиге (94) <i>Fan Speed Ignition</i>	Установка скорости вентилятора при розжиге.	0...12750	об/мин	1: Монтажник
(116) Программ-ый вход 1	Выбор функции программируемого входа 1.		#	1: Монтажник

(116) <i>Prog. Input 1</i>	0) Без функции		
	1) Датчик давления воды		
	2) Без функции		
	3) Прессостат		
(117) Программ-ый вход 2 (117) <i>Prog. Input 2</i>	Выбор функции программируемого входа 2.	#	1: Монтажник
	0) Без функции		
	1) Датчик расхода воды (ГВС)		
	2) Реле протока (ГВС)		
	3) Датчик расхода воды (теплообменник)		
	4) Реле протока (теплообменник)		
(118) Программ-ый вход 3 (118) <i>Prog. Input 3</i>	Выбор функции программируемого входа 3.	#	1: Монтажник
	0) Без функции		
	1) Контакт переполнения сифона		
	2) Реле воздушной заслонки		
(119) Программ-ый вход 4 (119) <i>Prog. Input 4</i>	Выбор функции программируемого входа 4.		
	0) Второй датчик подающей линии		
	1) Без функции		
	2) Реле давления газа		
(120) Программ-ый вход 5 (120) <i>Prog. Input 5</i>	Выбор функции программируемого входа 5.	#	1: Монтажник
	0) Без функции		
	1) Датчик температуры обратной линии		
	2) Внешнее реле		
(121) Программ-ый вход 6 (121) <i>Prog. Input 6</i>	Выбор функции программируемого входа 6.	#	1: Монтажник
	0) Без функции		
	1) Датчик температуры подающей линии		
	2) Реле дымохода		
	3) Реле давления воздуха		
(122) Программ-ый вход 7 (122) <i>Prog. Input 7</i>	Выбор функции программируемого входа 7.	#	1: Монтажник
	0) Без функции		
	1) Второй датчик температуры дыма		
	2) Второй датчик температуры дыма+Реле блокировки дымохода		
	3) Датчик общей температуры подачи		
	4) Реле блокировки дымохода		
	5) Датчик каскада		
(123) Программ-ый вход 8 (123) <i>Prog. Input 8</i>	Выбор функции программируемого входа 8.	#	1: Монтажник
	0) Без функции		
	1) Датчик температуры T_DCW		
	2) Реле давления воды		
(188) Программ-ый вход 9 (188) <i>Prog. Input 9</i>	Выбор функции программируемого входа 9.	#	1: Монтажник
	0) Без функции		
	1) Датчик температуры ГВС		
	2) Датчик температуры контура отопления		
(124) Программ-ый вход RT (124) <i>Prog. Input RT</i>	Выбор функции программируемого входа RT.	#	1: Монтажник
	0) Без функции		
	1) Активирован		
(125) Программ-ый выход 1 (125) <i>Prog. Output 1</i>	Выбор функции программируемого выхода 1.	#	1: Монтажник
	0) Без функции		
	1) Котловой насос		
	2) Насос контура отопления		
	3) Насос загрузки бойлера		
	4) Сетевой насос простого каскада		
	5) Сетевой насос двухуровневого каскада		
	6) Общий выход аварии		
	7) Клапан наполнения		
	8) Клапан емкости СУГ		
	9) Внешний трансформатор розжига		
	10) Воздушная заслонка		
	14) Alarm Burner CC		
	15) Status Burner CC		
	16) Zone pump		
	17) Открытие смесительного клапана		
	18) Закрытие смесительного клапана		
	19) Насос защиты от легионелл		
(126) Программ-ый выход 2 (126) <i>Prog. Output 2</i>	Выбор функции программируемого выхода 2.	#	1: Монтажник
	0) Без функции		
	1) Котловой насос		
	2) Насос контура отопления		
	3) Насос загрузки бойлера		
	4) Сетевой насос простого каскада		
	5) Сетевой насос двухуровневого каскада		

(127) Программ-й выход 3 (127) Prog. Output 3	<ul style="list-style-type: none"> 6) Общий выход аварии 7) Клапан наполнения 8) Клапан емкости СУГ 9) Внешний трансформатор розжига 10) Воздушная заслонка 14) Alarm Burner CC 15) Status Burner CC 16) Zone pump 17) Открытие смесительного клапана 18) Закрытие смесительного клапана 19) Насос защиты от легионелл 			#	1: Монтажник
(128) Программ-й выход 4 (128) Prog. Output 4	<ul style="list-style-type: none"> 0) Без функции 1) Котловой насос 6) Общий выход аварии 10) Воздушная заслонка 11) Тлеющий запальник/Внешний трансформатор розжига 12) Частотный насос 			#	1: Монтажник
(187) Программ-й выход 5 (187) Prog. Output 5	<ul style="list-style-type: none"> 0) Без функции 1) Котловой насос 2) Насос контура отопления 3) Насос загрузки бойлера 4) Сетевой насос простого каскада 5) Сетевой насос двухуровневого каскада 6) Общий выход аварии 7) Клапан наполнения 8) Клапан емкости СУГ 9) Внешний трансформатор розжига 10) Воздушная заслонка 14) Alarm Burner CC 15) Status Burner CC 16) Zone pump 17) Открытие смесительного клапана 18) Закрытие смесительного клапана 19) Насос защиты от легионелл 				1: Монтажник
(129) Датчик протока (129) Flow Sensor	Выбор типа датчика протока.				1: Монтажник
(130) Флюссометр (130) Flow Scaling Factor	Установка коэффициента масштабирования расхода.	0...25,5	об/мин / л		1: Монтажник
(131) Мин. Давление (131) Min. Pressure	Установка минимального давления в системе отопления.	Выкл, 0,3...12,5	бар/psi		1: Монтажник
(132) Гист. давл. заполн (132) Pressure Fill Hyst	Установка гистерезис уровня наполнения давления воды для отопления.	0,2...5,0	бар/psi		1: Монтажник
(208) Max/ Pressure	Установка максимального давления в системе отопления.	0,0...12,7	бар/psi		1: Монтажник
(133) dT модул. насоса (133) Mod. Pump dT	Установка целевой разности температур для насоса с частотным управлением.	5...40	°C/°F		1: Монтажник
(134) Врмя пуск модул.н-са (134) Mod. Pump Start Time	Установка времени запуска насоса с частотным управлением.	0...255	секунды		1: Монтажник
(135) Тип модул. Насоса (135) Mod. Pump Type	Установка модели насоса с частотным управлением.				1: Монтажник

(136) Реж раб модул.н-са (136) <i>Mod. Pump Mode</i>	0. Wilo Yonos, 1. Salmson, 2. Grundfos Установка режима работы насоса с частотным управлением. 0. Вкл/Выкл 1. Модулируемый, 2-10. Фикс 20...100%				1: Монтажник
(137) Min мощн.модул.н-са (137) <i>Mod. Pump Min Pwr</i>	Установка минимального рабочего цикла частотного насоса.	0...100	%		1: Монтажник
(138) Appliance Type	Выбор типа котла с автоматической подстройкой параметров (не изменять)		#		1: Монтажник
(139) Удаление в-ха активир (139) <i>Dair active</i>	Конфигурация удаления воздуха. 0 = 24ч насос, 1 = удаление воздуха, 2 = Выключено		#		1: Монтажник
(140) Произв. Min (140) <i>Minimum Flow</i>	Установка минимального расхода через теплообменник.	0,0...100	л/мин		1: Монтажник
(141) Nominal Flow	Установка номинального расхода через теплообменник.	0,0...100	л/мин		1: Монтажник
(107) Антилегионелла.День (107) <i>Anti Legionella Day</i>	Выбор дня для функции дезинфекции емкостного водонагревателя.	Пн...Вс	дни		1: Монтажник
(108) Антилегионелла.Час (108) <i>Anti Legionella Hour</i>	Выбор времени суток для функции дезинфекции емкостного водонагревателя.	0...23	часы		1: Монтажник
(183) Тест на предел (183) <i>High Limit Test</i>	Настройка вида тестирования достижения предельной температуры котла	Симуляция/Физический	физически/имитация		2: Завод
(155) Зшт от замерзания (155) <i>Frost Protection</i>	Активация защиты от замерзания.	10...30	°C/°F		1: Монтажник
(186) Frost protection Outd	Защита от замерзания по наружной температуре	-30...15	°C/°F		1: Монтажник
(191) Fan Type	Выбор производителя вентилятора (не изменять)				2: Завод
(206) Anti Legionella	Активация гигиенической функции ГВС.		Включить/выключить		1: Монтажник
(207) DHW Detection Delay	Задержка регистрации расхода ГВС.		сек		1: Монтажник
Конфигурация каскада модулей (простой каскад)					
(189) Burner address (189) <i>Burner address</i>	Одиночный (0), Ведущий (1), Ведомый (2...16)				1: Монтажник
(72) Актив-ия авар. р-ма (72) <i>Permit EmergencyMode</i>	Разрешение на активацию аварийного режима	Да/Нет			0: Пользователь
(74) Значение авар. р-ма (74) <i>Emergency Setpoint</i>	Заданное значение температуры в аварийном режиме	20...90	°C/°F		1: Монтажник
(75) Здржк перед вкл.гор (75) <i>Delay Per Start Next Dep</i>	Задержка до включения следующего ведомого модуля	5...255	сек		1: Монтажник
(76) Здржк перед выкл.гор (76) <i>Delay Per Stop Next Dep</i>	Задержка перед отключением очередного ведомого модуля	5...255	сек		1: Монтажник
(142) Здржк старта гор (142) <i>Delay Quick Start Next</i>	Задержка до быстрого включения следующего ведомого модуля	5...255	сек		1: Монтажник
(143) Здржк остановки гор (143) <i>Delay Per Quick Stop Next</i>	Задержка перед быстрым отключением очередного ведомого модуля	5...255	сек		1: Монтажник
(77) Гист ▼ мощности гор (77) <i>Hyst Down Start Module</i>	Температурный гистерезис снижения температуры для пуска следующего модуля (котла)	0...40	°C/°F		1: Монтажник
(78) Гист ▲ мощности гор (78) <i>Hyst Up Stop Module</i>	Температурный гистерезис увеличения температуры для останова очередного модуля (котла)	0...40	°C/°F		1: Монтажник
(144) Гист.QuickStart гор (144) <i>Hyst Down Quick Start</i>	Температурный гистерезис снижения температуры для быстрого пуска следующего модуля (котла)	0...40	°C/°F		1: Монтажник
(145) Гист QuickStop гор (145) <i>Hyst Up Quick Stop</i>	Температурный гистерезис увеличения температуры для быстрого останова очередного модуля (котла)	0...40	°C/°F		1: Монтажник

(146) Hyst Up Stop All <i>(146) Hyst Up Stop All</i>	Температурный гистерезис увеличения температуры для останова всех модулей	0...40	°C/°F	1: Монтажник
(147) Количество модулей <i>(147) Number of Units</i>	Количество модулей(котлов) в простом каскаде 1...16(базовый каскад) 1...8(полный каскад)			1: Монтажник
(148) Режим каскада <i>(148) Power Mode</i>	0) Нет 1) Минимальное число горелок в работе 2) Максимальное число горелок в работе 3) Сбалансированное число горелок	0...3		1: Монтажник
(79) Макс.снижение на гор <i>(79) Max. Setp. Offset Down</i>	Корректирующее значение заданного значения температуры каскада для увеличения мощности каскада модулей	0...40	°C/°F	1: Монтажник
(80) Макс.повышен.на гор <i>(80) Max Setp Offset Up</i>	Корректирующее значение заданного значения температуры каскада для уменьшения мощности каскада модулей	0...40	°C/°F	1: Монтажник
(81)Здржк начала модуль <i>(81) Start Mod Delay Fact</i>	Задержка перерасчета модуляции для работы каскада модулей	0...60	мин	1: Монтажник
(82) Стартовая v горелки <i>(82) Next Module Start Rate</i>	Пороговая мощность предыдущего модуля для старта следующего	10...100	%	1: Монтажник
(83) Pot. Spegn. Mod. Succ. <i>(83) Next Module Stop Rate</i>	Пороговая мощность последнего модуля в каскаде для его отключения	10...100	%	1: Монтажник
(84) Интервал ротации <i>(84) Module Rotation Interval</i>	Дни до смены стартующего первым модуля в каскаде	0...30	дни	1: Монтажник
(149)1й модуль для старта <i>(149) First Module to Start</i>	Выбор стартующего первым модуля 1...16(базовый каскад) 1...8(полный каскад)			1: Монтажник
(86) MC PID P <i>(86) MC PID P</i>	Пропорциональный коэффициент ПИД-регулятора управления простым каскадом	0...1275		2: Завод
(87) MC PID I <i>(87) MC PID I</i>	Интегральный коэффициент ПИД-регулятора управления простым каскадом	0...1275		2: Завод
(150) Ускор. подъема PID <i>(150) MC PID Slew Rate Up</i>	В случае, если температура системы ниже заданной, расчетное заданное значение будет увеличено с шагом, определяемым данным параметром.	0...25,5	°C/100 мсек	2: Завод
(151) Ускор. снижения PID <i>(151) MC PID Slew Rate Dn</i>	Когда температура системы превышает заданную, расчетное заданное значение будет уменьшено с шагом, определяемым данным параметром.	0...25,5	°C/100 мсек	2: Завод
(152) Мин.мощн.в режиме 2 <i>(152) PwrMode2 Min Power</i>	Установка минимальной мощности модулей для режима работы 2.	0...100	%	1: Монтажник
(153) Гист.мощн.в реж. 2 <i>(153) PwrMode2 Hysteresis</i>	Гистерезис для расчета мощности для активации следующего модуля в режиме работы 2	0...100	%	1: Монтажник
(154) Вр-я постциркуляции <i>(154) Post-Pump period</i>	Выбег насоса отключенного модуля	0...255	сек	1: Монтажник
(184)N. active burner in DHW <i>(184)N. active burner for DHW</i>	Количество выделенных на ГВС модулей	0...16		1: Монтажник

Конфигурация каскада котлов (расширенный каскад)

(73) Адрес котла <i>(73) Boiler Address</i>	Одиночный (0), Ведущий (1), Ведомый (2...8)			1: Монтажник
(156) Активац авар.режима <i>(156) Permit EmergencyMode</i>	Разрешение на активацию аварийного режима	Да/Нет		0: Пользователь
(157) Знач. Авар. режима <i>(157) Emergency Setpoint</i>	Заданное значение температуры в аварийном режиме	20...90	°C/°F	1: Монтажник
(158) Здрж.вкл.след.котла <i>(158) Delay Per Start Next Blr.</i>	Задержка до включения следующего ведомого котла	0...1275	сек	1: Монтажник
(159) Здрж.выкл.след.котл <i>(159) Delay Per Stop Next Blr.</i>	Задержка перед отключением очередного ведомого котла	0...1275	сек	1: Монтажник
(160) ЗдржкQuickStartслед <i>(160) Delay Quick Start Next</i>	Задержка до быстрого включения следующего ведомого котла	0...1275	сек	1: Монтажник
(161) ЗдржкQuickStopслед <i>(161) Delay Quick Stop Next</i>	Задержка перед быстрым отключением очередного ведомого котла	0...1275	сек	1: Монтажник

(162) Мингист.для вкл.котл (162) <i>Hyst Down Start Boiler</i>	Температурный гистерезис снижения температуры для пуска следующего котла	0...40	°C/°F	1: Монтажник
(163) Махгист.длявыкл.котл (163) <i>Hyst Up Stop Boiler</i>	Температурный гистерезис увеличения температуры для останова очередного котла	0...40	°C/°F	1: Монтажник
(164) Мах гист.QuickStart (164) <i>Hyst Down Quick Start</i>	Температурный гистерезис снижения температуры для быстрого пуска следующего котла	0...40	°C/°F	1: Монтажник
(165) Мах гист.QuickStop (165) <i>Hyst Up Quick Stop</i>	Температурный гистерезис увеличения температуры для быстрого останова очередного котла	0...40	°C/°F	1: Монтажник
(166) Махгист.выкл.котлов (166) <i>Hyst Up Stop All</i>	Температурный гистерезис увеличения температуры для останова всех котлов	0...60	°C/°F	1: Монтажник
(167) Количество котлов (167) <i>Number of boilers</i>	Количество котлов расширенного каскада	1...8		1: Монтажник
(168) Режим каскада (168) <i>Power Mode</i>	0) Нет 2) Максимальное число котлов в работе 3) Сбалансированное число котлов в работе			1: Монтажник
(169) Макс. шаг уменьш. (169) <i>Max. Setp. Offset Down</i>	Корректирующее значение заданного значения температуры каскада для увеличения мощности каскада	0...40	°C/°F	1: Монтажник
(170) Макс. шаг увелич. (170) <i>Max Setp Offset Up</i>	Корректирующее значение заданного значения температуры каскада для уменьшения мощности каскада	0...40	°C/°F	1: Монтажник
(171) Здрж.начала модул. (171) <i>Start Mod Delay Fact</i>	Задержка перерасчета модуляции для работы каскада	0...255	мин	1: Монтажник
(172) Мощ.длявкл.след.котл (172) <i>Next Boiler Start Rate</i>	Пороговая мощность предыдущего котла для старта следующего	10...100	%	1: Монтажник
(173) Мощ.длявыкл.след.котл (173) <i>Next Boiler Stop Rate</i>	Пороговая мощность последнего котла в каскаде для его отключения	10...100	%	1: Монтажник
(174) Период ротац.котлов (174) <i>Boiler Rotation Interval</i>	Дни до смены стартующего первым котла в каскаде	0...30	дни	1: Монтажник
(175) 1-й котел в ротации (175) <i>First Boiler to Start</i>	Выбор стартующего первым котла	0...8		1: Монтажник
(176) PID P (176) <i>BC PID P</i>	Пропорциональный коэффициент ПИД-регулятора управления расширенным каскадом	0...1275		2: Завод
(177) PID I (177) <i>BC PID I</i>	Интегральный коэффициент ПИД-регулятора управления расширенным каскадом	0...1275		2: Завод
(178) Ускор. подъема PID (178) <i>BC PID Slew Rate Up</i>	В случае, если температура системы ниже заданной, расчетное заданное значение будет увеличено с шагом, определяемым данным параметром.	0...25,5	°C/100 мсек	2: Завод
(179) Ускор. снижения PID (179) <i>BC PID Slew Rate Dn</i>	Когда температура системы превышает заданную, расчетное заданное значение будет уменьшено с шагом, определяемым данным параметром.	0...25,5	°C/100 мсек	2: Завод
(180) Мин.мощ. в режиме 2 (180) <i>PwrMode2 Min Power</i>	Установка минимальной мощности модулей для режима работы 2.	0...100	%	1: Монтажник
(181) Гист.мощ. в режиме 2 (181) <i>PwrMode2 Hysteresis</i>	Гистерезис для расчета мощности для активации следующего модуля в режиме работы 2	0...100	%	1: Монтажник
(182) Время постциркул. (182) <i>Post-Pump period</i>	Выбег насоса отключенного котла	0...255	сек	1: Монтажник

Коды неисправностей



Котлы **Ultrabox** оснащены системой диагностики неисправностей.

Если котел заблокирован из-за какой-либо ошибки, на экране отображается, что это за ошибка. Подсветка экрана начнет мигать.

Код ошибки можно сбросить, нажав кнопку сброса. Если ошибку не удастся устранить путем многократного нажатия кнопки сброса, обратитесь в авторизованный сервис.

Существует 2 типа ошибок:

1. С блокировкой горелки. Котел останавливается. Даже если ситуация, вызвавшая ошибку, исчезла, без сброса ошибки котел не запустится

2. Без блокировки горелки. Когда условие, вызвавшее ошибку, исчезает, котел продолжает работать без необходимости сброса ошибки.

Ошибки с блокировкой горелки

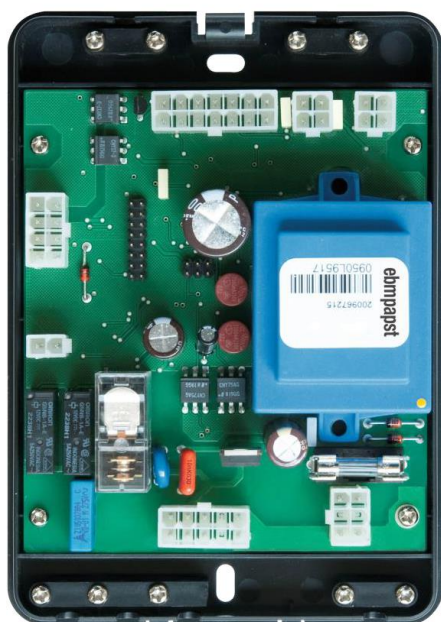
Номер ошибки	Ошибки	Описание
0	E2PROM_READ_ERROR	Внутренняя ошибка программного обеспечения
1	IGNIT_ERROR	Три неудачные попытки розжига подряд
2	GV_RELAY_ERROR	Обнаружена неисправность в реле газового клапана
3	SAFETY_RELAY_ERROR	Обнаружена неисправность в реле безопасности
4	BLOCKING_TOO_LONG	Ошибка без блокировки горелки была активна более 20 часов.
5	FAN_ERROR_NOT_RUNNING	Вентилятор не работает более 60 секунд.
6	FAN_ERROR_TOO_SLOW	Вентилятор работает слишком медленно более 60 секунд.
7	FAN_ERROR_TOO_FAST	Вентилятор вращается слишком быстро более 60 секунд.
8	RAM_ERROR	Внутренняя ошибка программного обеспечения
9	WRONG_EEPROM_SIGNATURE	Содержание E2prom не действительно
10	E2PROM_ERROR	Неправильные параметры безопасности в E2prom
11	STATE_ERROR	Внутренняя ошибка программного обеспечения
12	ROM_ERROR	Внутренняя ошибка программного обеспечения
13	APS_NOT_OPEN	Не срабатывает реле давления воздуха
14	APS_NOT_CLOSED	Не срабатывает реле давления воздуха
15	MAX_TEMP_ERROR	Включена внешняя защита от перегрева или датчик температуры подающей линии измеряет температуру выше 100 °C.
16	FLUE_GAS_ERROR	Температура уходящих газов превысила максимально допустимую температуру
17	STACK_ERROR	Внутренняя ошибка программного обеспечения
18	INSTRUCTION_ERROR	Внутренняя ошибка программного обеспечения
19	ION_CHECK_FAILED	Внутренняя ошибка программного обеспечения
20	FLAME_OUT_TOO_LATE	Пламя все еще присутствует через 10 секунд после закрытия газового клапана.

21	FLAME_BEFORE_IGNIT	Пламя обнаружено до розжига
22	TOO_MANY_FLAME_LOSS	Трижды пропадало пламя в течение одного запроса
23	CORRUPTED_ERROR_NR	Код ошибки ОЗУ поврежден до неизвестного кода ошибки.
24	FLUE_SWITCH_NOT_CLOSING	Заблокированный датчик дымохода не замыкается в течение 10 минут.
25	TSUPPLY_DIFF_ERROR	Значения 2 датчиков подачи слишком сильно отличаются в течение более 60 секунд.
26	TFLUE_DIFF_ERROR	Значения 2 датчиков температуры уходящих газов слишком сильно отличаются в течение более 60 секунд
27	FILLING_TOO_MUCH	Слишком много попыток автоматического наполнения за короткий период времени
28	FILL_TIME_ERROR	Наполнение занимает слишком много времени
29	PSM_ERROR	Внутренняя ошибка программного обеспечения
30	REGISTER_ERROR	Внутренняя ошибка программного обеспечения
31	T_EXCHANGE_LOCK_ERROR	Температура теплообменника превысила максимально допустимую температуру.
32	T_EXCHANGE_DIFF_ERROR	Значения 2 датчиков температуры теплообменника слишком сильно отличаются в течение более 60 секунд.
33	LWCO_1_ERROR	Ошибка отключения при низком уровне воды 1
34	LWCO_2_ERROR	Ошибка отключения при низком уровне воды 2
35	GAS_PRESSURE_ERROR	Ошибка реле давления газа
36	AIR_DAMPER_LOCKING	Не получен сигнал концевого выключателя от воздушной заслонки после четырех попыток
37	FLUE_PRESSURE_LOCKING	Реле давления дыма замкнуто в четвертый раз
38	MAX_PWATER_EXCEEDED	Давление воды было равно максимальному или превышало его в течение более 10 секунд.
Ошибки без блокировки горелки		
100	WD_ERROR_RAM	Внутренняя ошибка программного обеспечения
101	WD_ERROR_ROM	Внутренняя ошибка программного обеспечения
102	WD_ERROR_STACK	Внутренняя ошибка программного обеспечения
103	WD_ERROR_REGISTER	Внутренняя ошибка программного обеспечения
104	WD_ERROR_XRL	Внутренняя ошибка программного обеспечения
105	HIGH_TEMP_ERROR	Температура подачи превышает 110°C при закрытом газовом клапане. Эта ошибка может возникнуть только при режиме ГВС 6.
106	REFHI_TOO_HIGH	Внутренняя аппаратная ошибка
107	REFHI_TOO_LOW	Внутренняя аппаратная ошибка
108	REFLO_TOO_HIGH	Внутренняя аппаратная ошибка
109	REFLO_TOO_LOW	Внутренняя аппаратная ошибка
110	REFHI2_TOO_HIGH	Внутренняя аппаратная ошибка
111	REFHI2_TOO_LOW	Внутренняя аппаратная ошибка
112	REFLO2_TOO_HIGH	Внутренняя аппаратная ошибка
113	REFLO2_TOO_LOW	Внутренняя аппаратная ошибка

114	FALSE_FLAME	Пламя обнаруживается в состоянии, при котором пламя не должно быть обнаружено.
115	LOW_WATER_PRESSURE_ERROR	Ошибка низкого давления воды
116	LOW_WATER_PRESSURE_SENS	Ошибка низкого давления воды
117	BLOCKED_DRAIN	Замкнут контакт перелива конденсата
118	WD_COMM_ERROR	Ошибка связи сторожевого таймера (контроля зависания)
119	RETURN_OPEN	Обрыв датчика обратной линии
120	SUPPLY_OPEN	Обрыв датчика подающей линии
121	SUPPLY2_OPEN	Обрыв датчика 2 подающей линии
122	DHW_OPEN	Обрыв датчика ГВС
123	FLUE_OPEN	Обрыв датчика дымовых газов
124	FLUE2_OPEN	Обрыв датчика 2 дымовых газов
125	OUTDOOR_OPEN	Обрыв датчика наружной температуры
126	RETURN_SHORTED	Короткое замыкание датчика обратной линии
127	SUPPLY_SHORTED	Короткое замыкание датчика подающей линии
128	SUPPLY2_SHORTED	Короткое замыкание датчика 2 подающей линии
129	DHW_SHORTED	Короткое замыкание датчика ГВС
130	FLUE_SHORTED	Короткое замыкание датчика дымовых газов
131	FLUE2_SHORTED	Короткое замыкание датчика 2 дымовых газов
132	OUTDOOR_SHORTED	Короткое замыкание датчика наружной температуры
133	RESET_BUTTON_ERROR	Слишком много сбросов за короткий период времени
134	PHASE_NEUTRAL_RESERVED_ERROR	Неверная фазировка электропитания.
135	T_EXCHANGE_BLOCK_ERROR	Температура теплообменника превысила 90°C.
136	T_CHIMNEY_OPEN	Обрыв датчика дымохода
137	T_EXCHANGE1_OPEN	Обрыв датчика 1 теплообменника
138	T_EXCHANGE2_OPEN	Обрыв датчика 2 теплообменника
139	T_SELECTION1_OPEN	Обрыв датчика 1 выбора
140	T_SELECTION2_OPEN	Обрыв датчика 2 выбора
141	T_SELECTION3_OPEN	Обрыв датчика 3 выбора
142	T_OPTIONAL1_OPEN	Обрыв опционального датчика 1
143	T_OPTIONAL2_OPEN	Обрыв опционального датчика 2
144	T_AMBIENT_OPEN	Обрыв датчика окружающей среды
145	T_CHIMNEY_CLOSED	Короткое замыкание датчика дымохода
146	T_EXCHANGE1_CLOSED	Короткое замыкание датчика 1 теплообменника
147	T_EXCHANGE2_CLOSED	Короткое замыкание датчика 2 теплообменника
148	T_SELECTION1_CLOSED	Короткое замыкание датчика 1 выбора
149	T_SELECTION2_CLOSED	Короткое замыкание датчика 2 выбора
150	T_SELECTION3_CLOSED	Короткое замыкание датчика 3 выбора
151	T_OPTIONAL1_CLOSED	Короткое замыкание опционального датчика 1
152	T_OPTIONAL2_CLOSED	Короткое замыкание опционального датчика 2
153	T_AMBIENT_CLOSED	Короткое замыкание датчика окружающей среды
154	WD_CONFIG_ERROR	Ошибка настройки конфигурации Watchdog вентилятора

155	FLUE_PRESSURE_ERROR	Короткое замыкание реле давления дымовых газов
156	AIR_DAMPER_ERROR	Обратная связь от воздушной заслонки не получена, когда соответствующий выход замкнут.
157	T_SECONDARY_SUPPLY_OPEN	Обрыв датчика подачи вторичного контура
158	T_SECONDARY_RETURN_OPEN	Обрыв датчика обратной линии вторичного контура
159	T_SECONDARY_SUPPLY_CLOSED	Короткое замыкание датчика подачи вторичного контура
160	T_SECONDARY_RETURN_CLOSED	Короткое замыкание датчика обратной линии вторичного контура
161	FILL_WARNING	Давление слишком низкое, запрос тепла отсутствует, но в данный момент нет необходимости сохранять ошибку
162	FLUE_BLOCKED	Дымоход заблокирован, запрос должен быть снят, вентилятор работает на скорости розжига, но в данный момент не требуется сохранять ошибки.
163	LOWEXFLOW_PROTECTION	Расход слишком мал, запрос должен быть снят, вентилятор работает на скорости розжига, но в это время не требуется сохранять ошибки.
164	APP_SELECTION_ERROR	Не выбран допустимый прибор, также срабатывает во время выбора прибора
165	NET_FREQ_ERROR	Недействительная частота сети электропитания
Предупреждения		
200	CC_LOSS_COMMUNICATION	Каскадная система: ведущая горелка потеряла связь с одной из ведомых горелок.
201	CC_LOSS_BOILER_COMM	Каскадная система: ведущий котел потерял связь с одним из ведомых котлов.
202	OUTDOOR_WRONG	Обрыв или КЗ датчика наружной температуры
203	T_SYSTEM_WRONG	Обрыв или КЗ датчика общей температуры подающей линии
204	T_CASCADE_WRONG	Обрыв или КЗ датчика каскада
207	DHW_SENSOR_WRONG	Обрыв или КЗ датчика температуры ГВС
208	ZONE_SENSOR_WRONG	Обрыв или КЗ датчика общей температуры

Модуль расширения (принадлежность, заказывается отдельно)



Контроллер котла не может управлять трехходовыми клапанами. Для систем, имеющих трехходовой клапан или дополнительные зоны, необходимо использовать модуль расширения. Различные компоненты системы автоматически распознаются панелью управления и кодировка корректируется автоматически.

Модуль расширения смесительного контура 850ZH

Дополнительные зоны или трехходовые смесительные клапаны управляются модулями расширения 850ZH.

- Можно подключить максимум 16 модулей.
- На каждый трехходовой смесительный клапан в системе необходимо использовать по 1 модулю.
- В каскадных системах модули расширения подключаются только к ведущему котлу.
- Связь между модулем расширения и ведущим котлом осуществляется с помощью кабеля 2x1 мм² между клеммами PC COM и J3(4-8) MODULE COMMUNICATION CONNECTION.
- Корректно подключенные модули расширения будут автоматически распознаны и активированы.

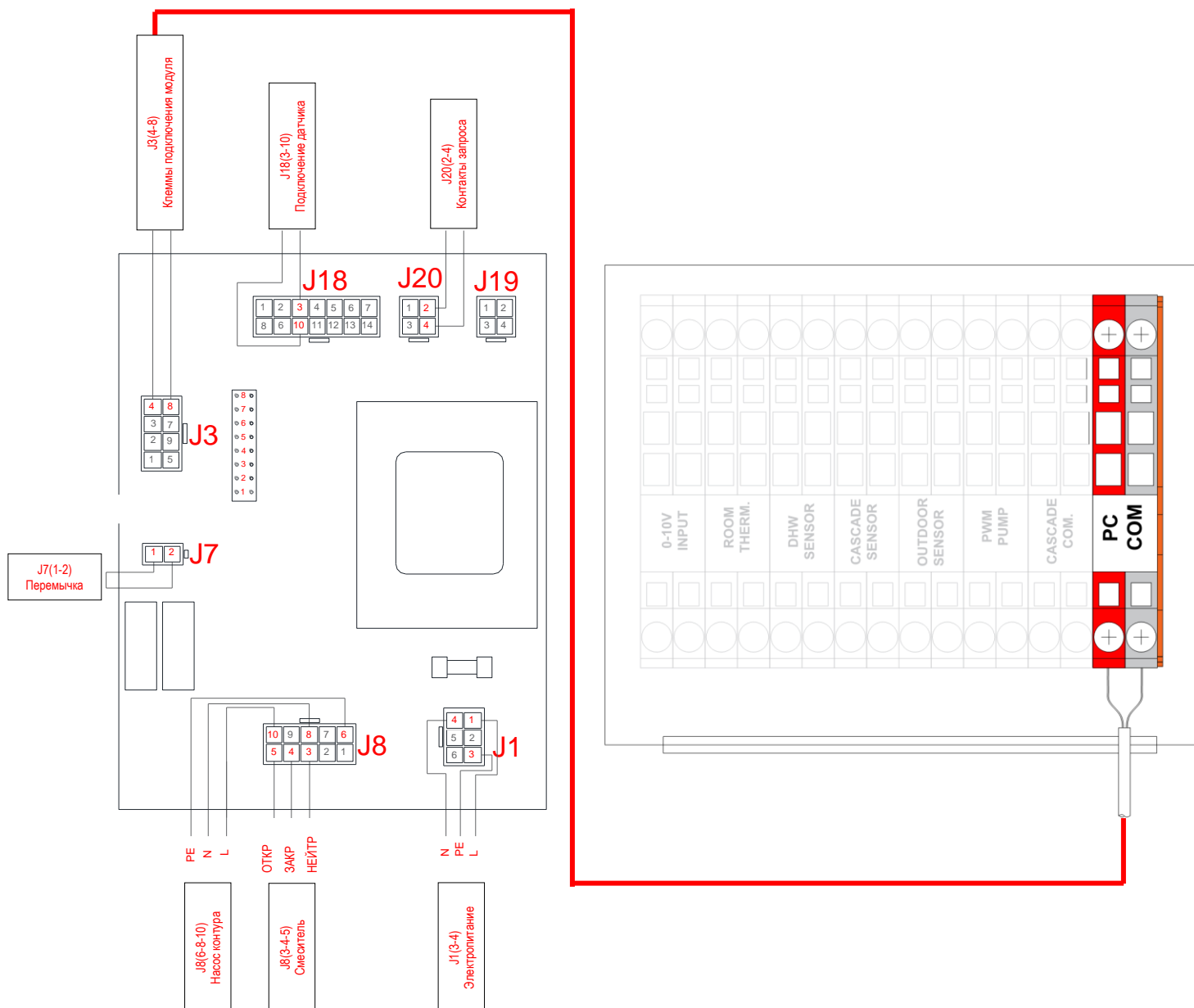


Установка перемычек для многоконтурных систем

- Все подключенные модули расширения должны иметь индивидуальную адресацию.
- Адресация модулей расширения осуществляется с помощью перемычек.
- Примените настройки, указанные в таблице ниже, для адресации модуля и проверьте, распознается ли он по соответствующему идентификационному номеру.
- Примечание. Модули с одинаковым адресом распознаны не будут.

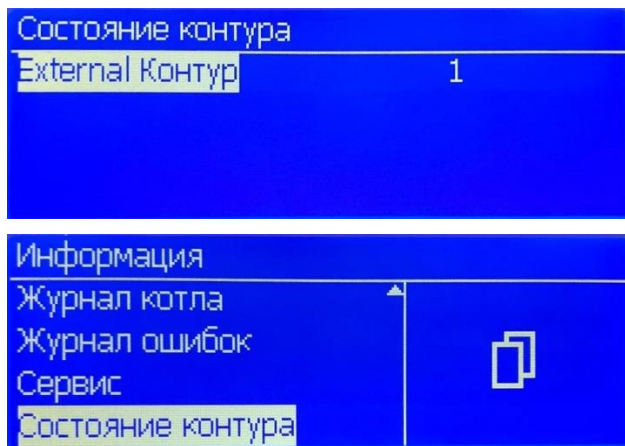
Контур №	1	2	3	4	5	6	7	8
Положение джампера	8	8	8	8	8	8	8	8
	7	7	7	7	7	7	7	7
	6	6	6	6	6	6	6	6
	5	5	5	5	5	5	5	5
	4	4	4	4	4	4	4	4
	3	3	3	3	3	3	3	3
	2	2	2	2	2	2	2	2
	1	1	1	1	1	1	1	1
ID No	140	141	142	143	144	145	146	147

Контур №	9	10	11	12	13	14	15	16
Положение джампера	8	8	8	8	8	8	8	8
	7	7	7	7	7	7	7	7
	6	6	6	6	6	6	6	6
	5	5	5	5	5	5	5	5
	4	4	4	4	4	4	4	4
	3	3	3	3	3	3	3	3
	2	2	2	2	2	2	2	2
	1	1	1	1	1	1	1	1
ID No	148	149	150	151	152	153	154	155



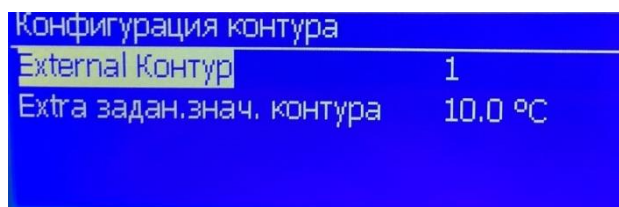
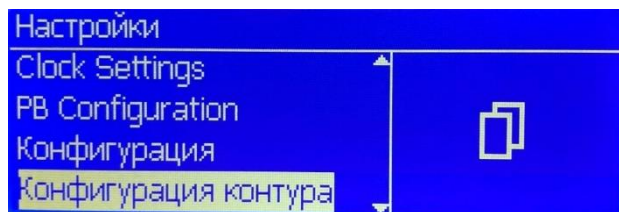
Модуль расширения в информационном меню

Информацию о состоянии контура можно получить из раздела «Состояние контура» меню «Информация»:



Номер ошибки	Текущая ошибка контура
Запрос RT или ОТ	Запрос от подключенного термостата, замкнут/разомкнут ли Opentherm 0 – разомкнуто 255 - замкнуто
Заданная температура подачи	Расчитанная температура теплоносителя для контура
Температура подачи	Текущая температура в контуре
Позиция клапана	Положение 3-ходового клапана: 0 = закрыт 255 = открыт
Статус насоса	Скорость насоса 0 = Выключен 1..255 = Работает

Параметры модуля расширения



В пункте меню «Настройки внешней зоны» пользователь может читать и изменять параметры e2prom, относящиеся к контуру. Для доступа к меню настроек зоны сначала необходимо ввести пароль.

После ввода пароля этот пункт меню также требует использования предварительного выбора отдельной зоны.

Также будет показан параметр Zone_Setpoint_Extra с возможностью изменения этого параметра.

Можно выбрать только номера присутствующих/обнаруженных зон. Если выбранный номер зоны больше не присутствует на AL-Bus, отобразится другой экран (вместо меню настроек зоны) со следующим сообщением: «Выбранная зона больше не присутствует». Существует возможность удалить этот номер зоны из списка.

Параметр	Описание	Единицы	Доступ
Макс. время откр/закр клапана	Устанавливает макс. время, в течение которого клапан должен полностью открыться→ закрыться→ останов/останов → закрыто→ открыто	сек	1: Монтажник
Макс. шагов мотора клапана	Устанавливает макс. количество шагов шагового двигателя, за которые клапан должен полностью открыться→ закрыться→ останов/останов → закрыто→ открыто	шаги	1: Монтажник
Режим ПИД	Устанавливает режим алгоритма ПИД-регулирования, используемого для обоих смесительных клапанов (230 В и шаговый двигатель).	0 – симметричный диапазон (по умолчанию) 1- асимметричный	1: Монтажник
П коэфф. ПИД	Устанавливает пропорциональную составляющую ПИД-регулятора, используемого для обоих смесительных клапанов (230 В и шаговый двигатель).	-	1: Монтажник
И коэфф. ПИД	Устанавливает интегральную составляющую ПИД-регулятора, используемого для обоих смесительных клапанов (230 В и шаговый двигатель).	-	1: Монтажник
Д коэфф. ПИД	Устанавливает дифференциальную составляющую ПИД-регулятора, используемого для обоих смесительных клапанов (230 В и шаговый двигатель).	-	1: Монтажник

Запрос теплоты контура:

Модуль смесительного контура (850ZH) активен (по требованию или запросу), когда заданная температура подачи $\neq 0$.

Заданная температуры подачи для контура рассчитывается контроллером.

Заданная температуры подачи для контура будет равна 0 (зона неактивна), если:

- Подключенный комнатный термостат на соответствующем контуре не имеет запроса теплоты;
- Активно сезонное отключение

Заданная температуры подачи для контура будет $\neq 0$ (зона активна), когда:

- Подключенный комнатный термостат на соответствующем контуре имеет запроса теплоты;
- Сезонное отключение не активно;
- Защита от замерзания активна.

Коды ошибок модуля расширения

Номер ошибки	Описание
10	Обрыв датчика подачи модуля расширения
11	Короткое замыкание датчика подачи модуля расширения
20	Размыкание защитного термостата (защита от перегрева)
21	Потеря коммуникации с модулем

РЕГУЛИРОВКА КАЧЕСТВА СГОРАНИЯ



Настройки качества сгорания, описанные ниже, должен выполнять исключительно авторизованный сервис Hermes.

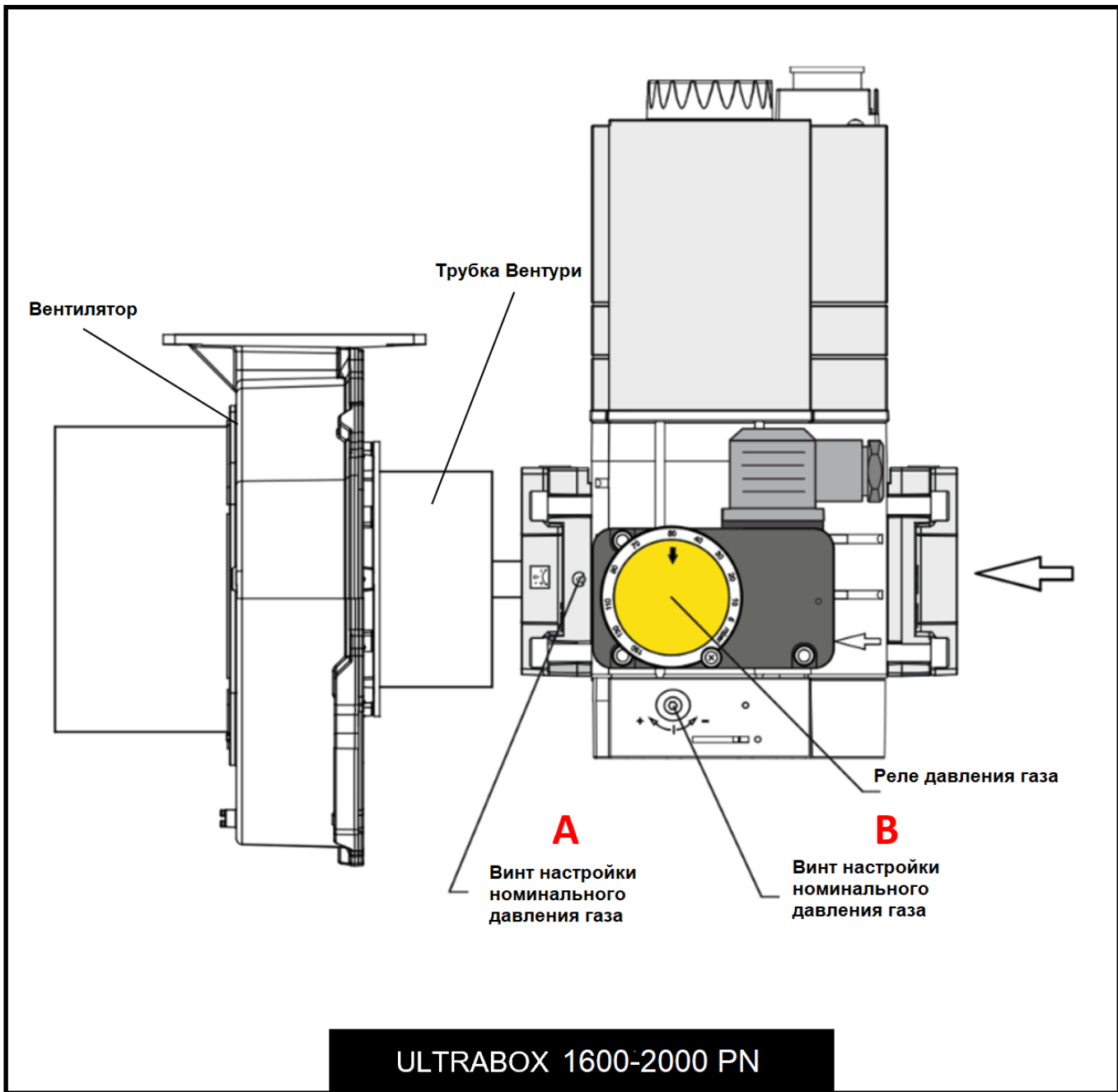


В процессе настройки качества сгорания топлива необходимо использовать газоанализатор.

Конденсационные котлы Hermes ULTRABOX уже полностью прошли на заводе все необходимые проверки горения, эффективности и безопасности. Настройки качества выбросов не должны изменяться.

Однако, если есть серьезные отклонения в значениях, представленных ниже, настройки выбросов должны быть изменены авторизованной ООО «Гермес» службой.

Тип газа G20		1600		2000	
		мин.	макс.	мин.	макс.
CO ₂	%	8,7	9,0	8,7	9,0
CO	ppm	0	86	0	86
O ₂	%	5,0	4,8	5,0	4,8
Расход газа	м ³ /ч	26,1	156,2	32,6	196,0
Массовый расход дымовых газов	г/с	105	625	130	768



Настройка выбросов при номинальной нагрузке

Подключите газоанализатор к измерительному штуцеру на адаптере дымохода.



Убедитесь, что газоанализатор, который вы будете использовать для настройки качества сгорания топлива, откалиброван и исправен.

Настройка выбросов при номинальной нагрузке производится путем измерения содержания CO₂ в дымовых газах. Чтобы принудительно перевести котел на номинальную мощность необходимо выполнить следующие шаги.



Тест системы	
Результат теста	Выкл.
Скорость вентилятора	2698 об/мин
Ток ионизации	0.0 мкА

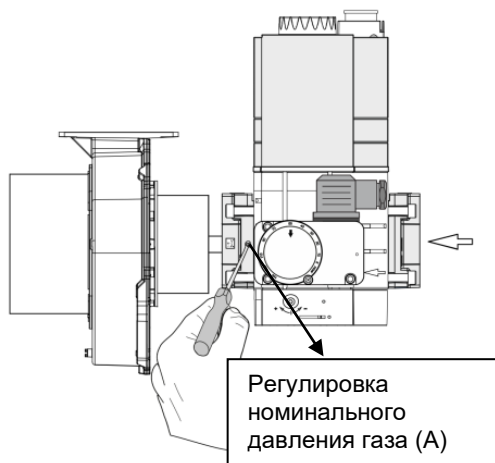
Тест системы	
Результат теста	Максимальна
Скорость вентилятора	2623 об/мин
Ток ионизации	0.0 мкА

Для принудительного запуска котла в номинальной мощности:

1. Нажмите кнопку меню
2. Выберите Тест системы и нажмите ОК
3. Стрелками и выберите максимальную мощность

После этого процесса котел будет работать на максимальной мощности. Прежде чем сделать это, убедитесь, что все клапаны контура открыты и все первичные и/или вторичные насосы работают.

- Вращайте винт настройки номинального расхода газа (A) в сторону (+) для увеличения значения CO₂
- Если поворачивать этот винт в направлении (-), то расход газа будет уменьшаться и, таким образом, будет уменьшаться и значение уровня CO₂.



Перед запуском котла при номинальной нагрузке убедитесь, что краны в системе открыты, линия отвода конденсата открыта, соединения дымохода герметичны и насосы включены.



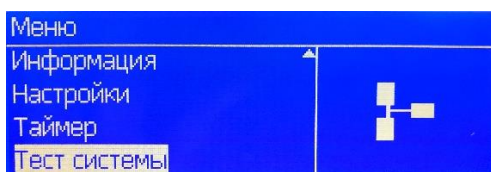
Из-за опасности ожога и ошпаривания будьте осторожны с котлом и водопроводными трубами, которые могут сильно нагреться.

Настройка выбросов при минимальной нагрузке

Настройка выбросов при минимальной нагрузке производится путем измерения содержания CO₂ в дымовых газах. Чтобы принудительно перевести котел на минимальную мощность необходимо выполнить следующие шаги.

Для принудительного запуска котла на минимальной мощности:

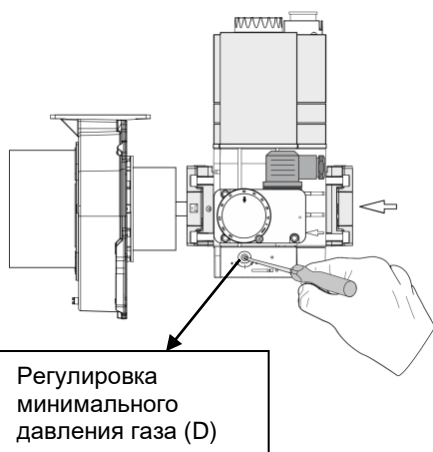
1. Нажмите кнопку меню
2. Выберите Тест системы и нажмите ОК
3. Стрелками и выберите минимальную мощность



Тест системы	
Результат теста	Выкл.
Скорость вентилятора	2698 об/мин
Ток ионизации	0.0 мкА

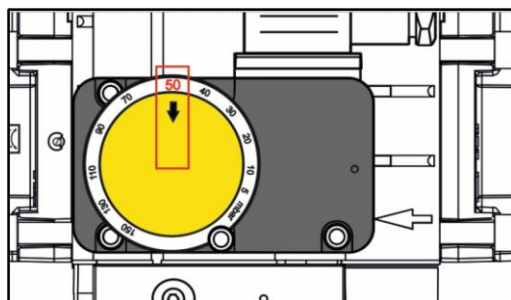
Тест системы	
Результат теста	Минимальн
Скорость вентилятора	2694 об/мин
Ток ионизации	0.0 мкА

После этого процесса котел будет работать на минимальной мощности. Прежде чем сделать это, убедитесь, что все клапаны контура открыты и все первичные и/или вторичные насосы работают.



- Вращайте винт настройки минимального расхода газа (D) в сторону (+) для увеличения значения CO₂
- Если поворачивать этот винт в направлении (-), то расход газа будет уменьшаться и, таким образом, будет уменьшаться и значение уровня CO₂.

Реле максимального давления газа



- ULTRABOX оборудованы реле давления газа для защиты от высокого давления газа. Это значение настраивается на 50 мбар. В тех случаях, когда давление в сети превышает установленное значение, подача газа прекращается, и на панели управления отображается код ошибки 35 (ошибка по реле давления газа)
- Этот код ошибки может быть сброшен только путем выполнения операции сброса.



Не отключайте и не меняйте значение давления отключения на реле давления газа.

ТЕХНИЧЕСКОЕ ОБСЛУЖИВАНИЕ

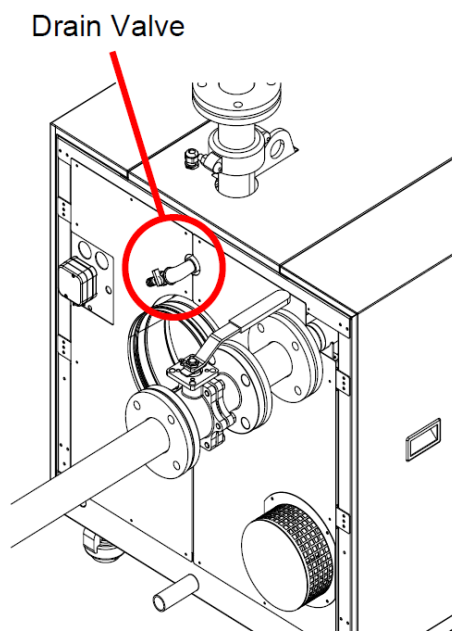
Обслуживание котла Ultrabox должно выполняться, по меньшей мере, 1 раз в год.



Техническое обслуживание должно производиться авторизованным сервисом Hermes. Неисправности, возникшие в результате несанкционированного вмешательства, не будут рассматриваться, как гарантийные.

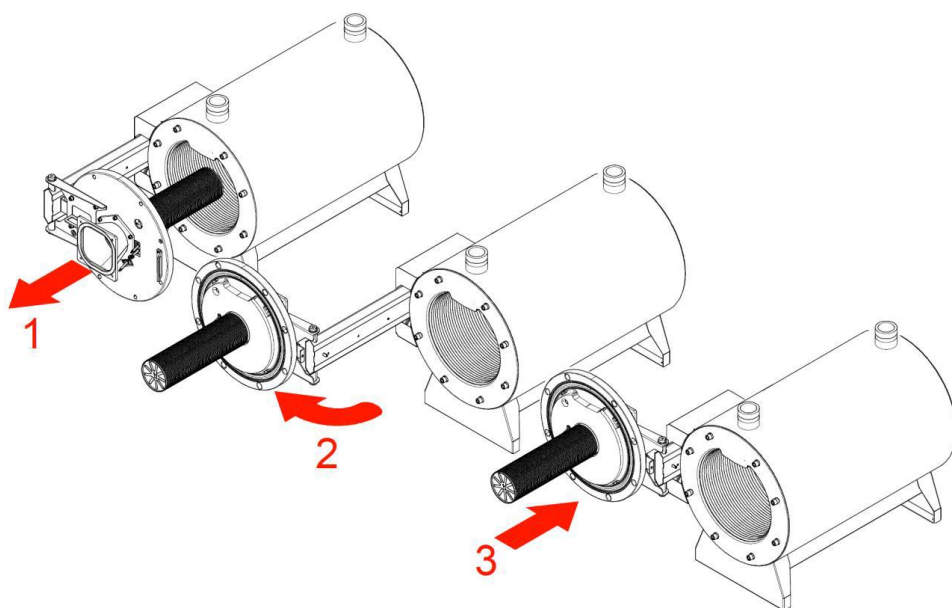
- Оператор/пользователь несет ответственность за поддержание чистоты и порядка в помещении, где установлен котел
- При очистке поверхности котла отключите электропитание котла при помощи автоматического выключателя
- Не используйте абразивные или химические средства для очистки окрашенных и пластиковых деталей.
- Избегайте попадания воды или жидкостей на панель управления и кабели.

Процесс технического обслуживания

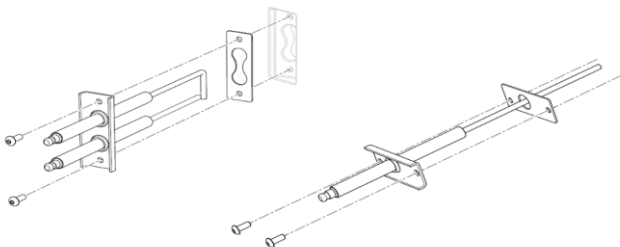
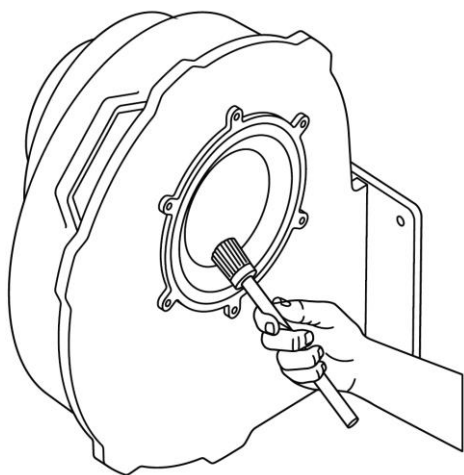


Такие вопросы, как история неисправностей, время работы, могут отображаться с помощью дисплея или интерфейса платы. Неисправности, которые могли возникнуть в котле, можно определить по истории ошибок. Эта информация должна быть добавлена к информации, предоставленной потребителем, и должна быть установлена история обслуживания котла. Уполномоченный сервисный центр ООО «Гермес», ответственный за обслуживание, должен информировать потребителя о дефектах в установке и консультировать по устранению этих дефектов. Техническое обслуживание будет производиться в соответствии с приведенными ниже условиями:

- Теплоноситель из котла должен быть слит. Запрещено использовать для слива теплоносителя предохранительный клапан, необходимо использовать сливной кран. Взяв пробы внутри котла, следует их проанализировать на предмет качества теплоносителя (см. раздел **Требования к качеству воды**).
- Фильтр котла должен быть очищен. Этот фильтр располагается внизу котла. Очистка фильтров во вторичном контуре – ответственность заказчика.
- Датчики температуры и безопасности на подающей и обратной линии должны быть извлечены, очищены и, при необходимости, заменены. Чтобы убедиться, что датчики работают должным образом, их необходимо проверить по таблице температура/сопротивление.
- Горелка должна быть очищена. Поверхности горелки следует очищать неметаллической щеткой или сжатым воздухом. Прокладки горелки должны быть проверены и, при необходимости, заменены
- Если во время ежегодного осмотра в камере сгорания наблюдаются отложения, необходимо их удалить, предварительно, при необходимости, почистив змеевики теплообменника щеткой из неметаллической проволоки
- Запрещается любая очистка камеры сгорания кислотными или щелочными продуктами или металлической щеткой.



1. Открутить 6 винтов, чтобы открыть крышку горелки и вытяните ее.
2. Удалите штифт сбоку и поверните горелку налево
3. После полного открытия крышку горелки можно снова выдвинуть вперед. Таким образом, обеспечивается оптимальная рабочая зона для технического обслуживания, ремонта и инспекционных операций.



- Сифон и дренажная линия должны быть проверены и очищены. Должно быть проверено подключение датчика сифона к контроллеру. После очистки сифон следует снова наполнить водой. Если в дренажной линии образовался затор – проверить уклон (мин. 3%)
- Вентилятор, трубка Вентури и отверстие забора воздуха должны быть очищены. Для очистки используйте неметаллические щетки и сжатый воздух. Если необходимо очистить лопасти вентилятора, будьте внимательны к сохранению положения балансировочной клипсы. Вентилятор следует заменить если изношены прокладки деталей типа трубки Вентури. Металлические хомуты необходимо затянуть после очистки шланга всасывания воздуха.

- Давление газа в расширительном баке должно быть проверено и, в случае выявления несоответствий, должен быть извещен ответственный за механическую часть персонал.
- При заполнении котла водой убедитесь, что установки для очистки воды запущены и активны. Из воды следует взять пробу и результаты анализа занести в сервисный документ.
- Подключения воды, газа, электричества, воздуха и дымохода должны быть проверены.
- Утечки газа должны быть проверены с помощью течеискателя.
- Соединения дымохода должны быть проверены на предмет утечек дымовых газов и конденсата.
- Если в котле есть фильтр подачи воздуха, он должен быть проверен и, при необходимости, заменен.
- Должны быть проверены электрические подключения, розетки, заземление и клеммы.
- Автоматические воздухоотводчики, термометры, манометры и иные устройства контроля должны быть проверены и, в случае выявления несоответствий, должен быть извещен ответственный за механическую часть персонал.

- Электроды розжига и ионизации должны быть извлечены и очищены, и, при необходимости, заменены. Важно соблюдать зазоры между электродами и пламенной головкой горелки. Это может влиять на розжиг и контроль наличия пламени. При регулировке зазоров должны соблюдаться расстояния, указанные ниже. Электроды с трещинами в керамических изоляторах должны быть заменены. После снятия электрода прокладку следует заменить.
- После запуска горелки необходимо проверить качество сгорания и, при необходимости, провести корректировки настроек газовой арматуры.
- Настройки времени/праздников, которые были сделаны в соответствии с запросом заказчика, должны быть проверены.
- Выбросы CO₂ и O₂ при максимальной, минимальной и частичной нагрузке должны быть занесены в сервисную документацию.
- После выполнения всех операций по техническому обслуживанию котел будет переведен в рабочий режим или в режим ожидания в соответствии с запросом потребителя. Будет запрограммировано напоминание на дисплее для следующего периода технического обслуживания.
- Необходимо создать папку с записями о сервисном обслуживании, внести дату, запасные части, рекомендации и предупреждения о котле и сохранить сервисные документы.

ТЕХНИЧЕСКИЕ ДАННЫЕ ULTRABOX 1600/2000

Тип		1600	2000
Номинальная тепловая нагрузка	кВт	от 250,0 до 1498,0	от 313,0 до 1880,0
Номинальная тепловая мощность Тпод./Тобр. = 50/30 °С	кВт	от 267,0 до 1600,0	от 333,0 до 2000,0
Номинальная тепловая мощность Тпод./Тобр. = 80/60 °С	кВт	от 243,0 до 1456,0	от 305,0 до 1833,0
Диапазон модуляции	%	17-100	17-100
КПД при Тпод./Тобр. = 50/30 °С	%	106,80/106,80	106,40/106,40
КПД при Тпод./Тобр. = 80/60 °С	%	97,20/97,20	97,50/97,50
Рабочее давление теплоносителя	бар	0,8/6,0	0,8/6,0
Объемный расход теплоносителя минимальный/номинальный	м³/ч	11,6/69,5	14,5/86,8
Сопротивление котла при номинальном расходе	кПа	54,0	57,0
Максимальная температура подачи	°С	90	90
Настройка аварийного термостата STB	°С	105	105
Водяной объем теплообменника	л	171,4	204,7
Тип газа		G20	G20
Давление газа (G20)	мбар	20	20
Схемы дымоудаления		B23/C43/C53/C63/C83	
Давление уходящих газов	Па	300	320
Расход дымовых газов	г/с	105/625	130/768
Выбросы CO ₂	%	8,7/9,0	8,7/9,0
Выбросы CO, макс	ppm	86	86
Содержание O ₂	%	5,0/4,8	5,0/4,8
Температура уходящих газов при Тпод./Тобр. = 80/60 °С	°С	65,10/66,10	67,60/68,60
Температура уходящих газов при Тпод./Тобр. = 50/30 °С	°С	37,40/36,30	39,90/32,80
Класс NO _x		6	6
Значение NO _x	мг/кВтч	33	34
Потребление газа	м³/ч	26,1/156,2	32,6/196,0
Подключения подающей/обратной магистралей	DN	100/100	100/100
Подключения входа воздуха / линии удаления газов	мм	200/350	200/350
Подключение газовой линии	мм	DN65	DN65
Электропитание	В/Гц	400/50	400/50
Потребляемая электрическая мощность (макс.)	Вт	5800	6500
Материал теплообменника		Нерж.сталь	Нерж.сталь
Класс энергоэффективности		A	A
Уровень звуковой мощности (Lwa)	dB(A)	84,2	86,2
Уровень звукового давления (на расстоянии 1 м)	dB(A)	76,2	78,2
Размеры (ШxГxВ)	мм	1184x2552x1385	1184x2912x1385
Масса	кг	1260	1570

ГАРАНТИЙНЫЙ ТАЛОН**Данные о первичной отгрузке со склада поставщика (ООО «Гермес»)**

Наименование оборудования (модель)	
Серийный номер	
Дата и номер товарной накладной / УПД	

Данные о продаже Конечному пользователю

Продавец (наименование организации / ФИО ИП)	
ФИО представителя продавца, печать и подпись	
Дата продажи	

Данные о монтаже (установке) оборудования

Наименование и ИНН организации / ИП, осуществившего монтаж оборудования)	
Контактный номер телефона	
ФИО представителя, печать и подпись (при наличии)	
Дата монтажа	
Адрес монтажа	

Данные о вводе оборудования в эксплуатацию

Наименование и ИНН организации / ИП, осуществившего ввод в эксплуатацию	
Контактный номер телефона	
ФИО представителя, печать и подпись (при наличии)	
Номер и дата Акта (Протокола о вводе в эксплуатацию	

Претензии по качеству оборудования принимаются по электронной почте td@hermes-industries.ru или по адресу: ООО«Гермес» 141014, г.Мытищи, ул.Центральная, строение20Б, офис815. Получить справочную информацию кас. работы сервисных центров и условий гарантии можно по электронной почте td@hermes-industries.ru или по телефону **+7 495 663 21 11** Техническая поддержка для специалистов и пользователей осуществляется по телефону **+7 495 921 36 87**

Внимание: Гарантийные обязательства ООО «Гермес» действительны при условии соблюдения требований по монтажу, эксплуатации и сервисному обслуживанию оборудования, изложенных в Инструкции по монтажу, сервисному обслуживанию и эксплуатации.

В случае отсутствия или утраты какого-либо документа, найти соответствующую документацию можно на официальном сайте поставщика ООО «Гермес» www.hermes-industries.ru в разделе «Наши продукты» или на портале Академии «Гермес» в разделе «Техническая библиотека».

Монтаж (установка) и ввод оборудования в эксплуатацию должен осуществляться специализированной организацией, имеющей право на выполнение данного вида работ в соответствии с законодательством РФ.

Лица, осуществляющие монтаж и ввод в эксплуатацию, должны заполнить соответствующие поля раздела настоящего Гарантийного талона, а также выдать Конечному пользователю Акт (Протокол) ввода оборудования в эксплуатацию.

Гарантия действительна только при монтаже и вводе оборудования в эксплуатацию такой специализированной организацией.

Отсутствие в Гарантийном талоне полной информации об организации, осуществившей монтаж и ввод оборудования в эксплуатацию, является самостоятельным основанием к отказу в гарантийном обслуживании.

- Гарантийный срок на оборудование, при наличии заполненного Гарантийного талона и Акта (Протокола) о вводе в эксплуатацию, составляет 24 месяца от даты ввода в эксплуатацию, но не более 30 месяцев от даты товарной накладной / УПД о первичной поставке оборудования поставщиком (ООО «Гермес»).
- Гарантийные обязательства действуют при условии прохождения регулярного сервисного обслуживания и наличия в Гарантийном талоне соответствующих отметок. Отсутствие в Гарантийном талоне полной информации об организации, осуществившей сервисное обслуживание, является самостоятельным основанием к отказу в гарантийном обслуживании. Сервисное обслуживание проводится за плату специализированной организацией не реже 1 (одного) раза в год в порядке и сроки, указанные в Инструкции по монтажу, сервисному обслуживанию и эксплуатации оборудования.
- Первичное сервисное обслуживание должно быть произведено не позднее 13 (тринадцати) месяцев после даты ввода оборудования в эксплуатацию.

В зависимости от условий эксплуатации, применяемого теплоносителя, топлива и иных условий, отличных от заявленных производителем оборудования, Сервисная организация вправе в письменном виде назначить/рекомендовать дополнительные мероприятия, направленные на улучшение работы оборудования и предотвращение аварийных отказов, в том числе рекомендовать пользователю оборудования

проводить сервисное обслуживание чаще 1 (одного) раза в год.

- Неисполнение пользователем оборудования рекомендаций Сервисной организации является самостоятельным основанием к отказу в гарантийном обслуживании.

Гарантийные обязательства не распространяются на случаи:

1. Не выполнены требования настоящего Гарантийного талона и Инструкции по монтажу, сервисному обслуживанию и эксплуатации оборудования;
2. На оборудовании обнаружены механические или термические повреждения, следы попадания жидкости, грязи, пыли, посторонних веществ, предметов, животных и насекомых, которые могли стать причиной неисправности;
3. Несоблюдение сроков и периодичности сервисного обслуживания, что могло стать причиной неисправности;
4. Оборудование имеет повреждения, вызванные использованием несогласованных с ООО «Гермес» нестандартных расходных материалов и чистящих средств;
5. Оборудование имеет повреждения, вызванные несоблюдением требований по монтажу и эксплуатации оборудования, в том числе: требований к качеству теплоносителя, топлива и системе подачи топлива, системе электропитания, системе отвода продуктов сгорания;
6. Отсутствие заводской маркировочной таблички (шильда), позволяющей однозначно идентифицировать оборудование и его серийный номер;
7. Ненадлежащее хранение, механические повреждения при транспортировке и монтаже;
8. Повреждения, вызванные замерзанием воды, образованием накипи, шламовых и иных отложений;
9. Нецелевое использование оборудования;
10. Действие непреодолимой силы (пожар, стихийные бедствия и т.д.);
11. Ремонт оборудования неквалифицированным персоналом;
12. Износ расходных материалов.

Гарантийный ремонт проводится Сервисной организацией, уполномоченной ООО «Гермес», при предъявлении заполненного Гарантийного талона и выполнении условий гарантии. В течение гарантийного срока все неисправности, проявившиеся вследствие производственного брака, устраняются безвозмездно для Конечного пользователя.

Отметки о проведении сервисного обслуживания и ремонта

Дата сервисного обслуживания / период гарантийного ремонта	Наименование и ИНН организации / ИП, проводившего работы	Предписания, рекомендации, примечания по результатам СО /проведенные работы и замененные детали при гарантийном ремонте	ФИО, подпись

Для просмотра списка Сервисных центров отсканируйте код или перейдите на сайт www.hermes-industries.ru, раздел «Сервисные центры»



РЕКОМЕНДАЦИИ ПО СОХРАНЕНИЮ ЭНЕРГИИ

- **Изоляция:**
Изоляция здания является одним из наиболее важных этапов энергосбережения. Утепленное здание позволяет снизить теплопотери и использовать меньше топлива.
- **Настройка правильных температур:**
Настройка оптимальных значений комфортной и пониженной температуры позволят экономить энергию. Чрезмерное значение комфортной температуры приведет к увеличению потребления энергии. Чтобы сэкономить больше энергии, чаще используйте функцию пониженной температуры. через неиспользуемые пространства, также должны быть изолированы.
- **Правильное программирование:**
Настройка оптимальных программ отопления позволяет экономить энергию
- **Изоляция установки:**
Изоляция труб, коллекторов, накопительных баков в котельной экономит энергию. Трубы, которые будут проходить в неотапливаемых помещениях или снаружи здания должны быть утеплены обязательно
- **Качество воды:**
Водоподготовка позволит всегда соблюдать качество теплоносителя и, таким образом, экономить энергию и продлевать срок службы установки.
- **Регулярное обслуживание:**
Ежегодное обслуживание и периодический осмотр позволяют также экономить энергию.

УТИЛИЗАЦИЯ

- При утилизации ULTRABOX необходимо соблюдать процедуры и требования, установленные местными властями. Такие отходы должны обрабатываться в соответствии с применимыми правилами.
- Аналогичным образом должны соблюдаться местные правила в отношении отходов упаковки.



Оставляя нефункционирующие устройства, запасные части и упаковочные материалы в окружающей среде и оставляя их доступными для детей может быть опасно. Такие отходы должны обрабатываться в соответствии с применимыми правилами.



Игнорирование этого предупреждения может нанести вред людям, животным и может привести к материальному ущербу. Производитель не несет ответственности за ущерб, который может возникнуть в таких случаях.

ДАТА ПРОИЗВОДСТВА

Дата производства котла зашифрована в серийном номере. Первые 2 цифры-месяц, третья и четвертая цифры- год, где 00 это 2000 год, 01-2001 год и т.д. Например, котел с серийным номером 1222M0420001 произведен в декабре 2022 года

Производитель:
Gassero Isi Teknolojileri Sanayi Limited Sirketi
Istanbul Endustri ve Ticaret Serbest Bolgesi
4.Sokak,No:8, 34957
Tuzla / Istanbul / TURKEY

Оставляем за собой право на технические изменения

ООО "Гермес"
141014, Московская область, г. Мытищи,
улица Центральная, строение 20Б, офис 815
тел. +7 (495) 663 21 11
факс. +7 (495) 663 21 12
<https://hermes-industries.ru/>