

## Технический паспорт

№ для заказа и цены: см. в прайс-листе



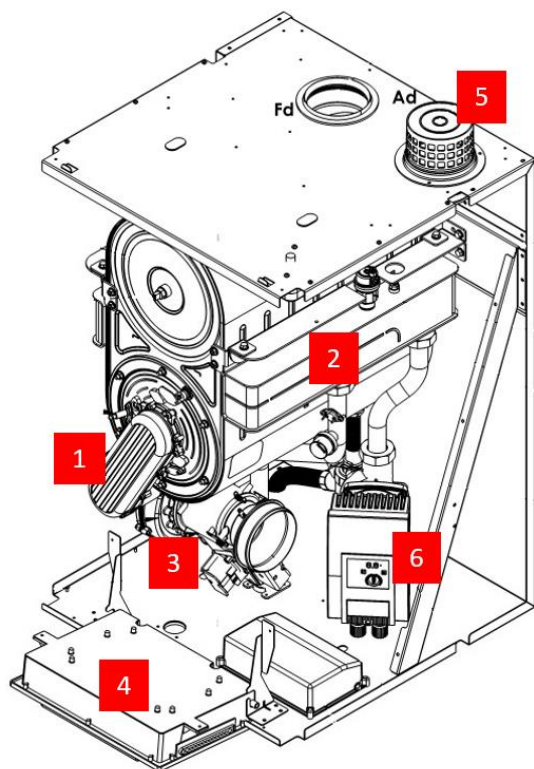
### **WALLCON X-treme**

**Настенный газовый одноконтурный  
конденсационный котел**

от 14,7 до 150 кВт

Для работы на природном и сжиженном газе

## Описание изделия



- 1 Модулируемая газовая горелка обеспечивает очень низкие показатели выброса вредных веществ и малозумный режим работы
- 2 Теплообменник из высококачественной нержавеющей стали обеспечивает высокую эксплуатационную надежность в сочетании с длительным сроком службы и большой тепловой мощностью, используя для установки минимальное пространство
- 3 Дутьевой вентилятор с регулируемой частотой вращения гарантирует малозумный и экономичный режим работы
- 4 Цифровой контроллер с текстово-графическим дисплеем и удобной навигацией обеспечивает удобство и безопасность управления оборудованием
- 5 Отверстие забора воздуха с возможностью дооснащения фильтром входящего воздуха или коаксиальным адаптером
- 6 Энергоэффективный циркуляционный насос

**Wallcon X-treme** – это настенный газовый конденсационный котел. Премиксная газовая горелка и теплообменник из высококачественной нержавеющей стали гарантируют высокую энергетическую эффективность и длительный срок службы.

Настенные конденсационные котлы Gassero Wallcon X-treme с горелками предварительного смешивания предназначены только для целей отопления одно- и многоквартирных домов, зданий общественного и административного назначения. В целях нагрева санитарной воды ГВС котел может быть подключен к бойлеру косвенного нагрева. Котел может использоваться как в составе однокотловой, так и в многокотловой установке. Необходимая тепловая мощность установки может быть обеспечена за счет установки нескольких котлов в каскад. В каскадных системах могут работать максимум 256 котлов.

### Например:

Суммарная тепловая мощность каскада из 16 котлов мощностью по 150 кВт может достигать 2400 кВт.

Примеры однокотловых и каскадных систем показаны в разделе «**Примеры схем установок**»



Производственное или промышленное использование в целях, отличных от отопления помещений или приготовления горячей воды, считается использованием не по назначению.

### Основные преимущества:

- Длительный срок службы и эффективность благодаря использованию теплообменников из нержавеющей стали
- Энергетическая эффективность  $\eta_s$  до 91,3% (класс энергопотребления A)

- Низкая частота отключений даже при малом отборе тепла: модуляция 1:4 для котла 115 кВт и 1:6 для котла 125, 150 кВт
- Низкий уровень выбросов NOx класс 6
- Контроллер обеспечивает защиту по 13 параметрам работы котла
- Возможность управления до 16 контуров отопления со смесителем (требуется принадлежности)
- Возможность подключения комнатного термостата и/или датчика наружной температуры для повышения комфорта и экономичности
- Легкое управление с помощью цифровой смарт-панели с дисплеем с подсветкой
- Индикация предупреждений и неисправностей

### Состояние при поставке:

- Котел Wallcon X-treme с теплообменником и газовой модулируемой горелкой для работы на природном (G20) или сжиженном газе (G30)
- Предварительно настроен для работы на природном газе
- Цифровой контроллер с текстовой индикацией
- Энергоэффективный циркуляционный насос котлового контура
- Котел полностью собран, проверен и упакован в картонный короб с защитой из пенопласта
- Цвет покрытия обшивки: белый

**Комплект поставки:**

- Датчик температуры наружного воздуха
- Настенный крепеж
- Инструкция пользователя/гарантийный талон
- 1 погружной датчик температуры (может применяться как датчик общей подачи или ёмкостного водонагревателя)



**Маркировка CE:**

Этот котел соответствует основным требованиям соответствующих европейских директив. Для получения декларации о соответствии можно обратиться к производителю.

**Принадлежности (поставляются отдельно):**

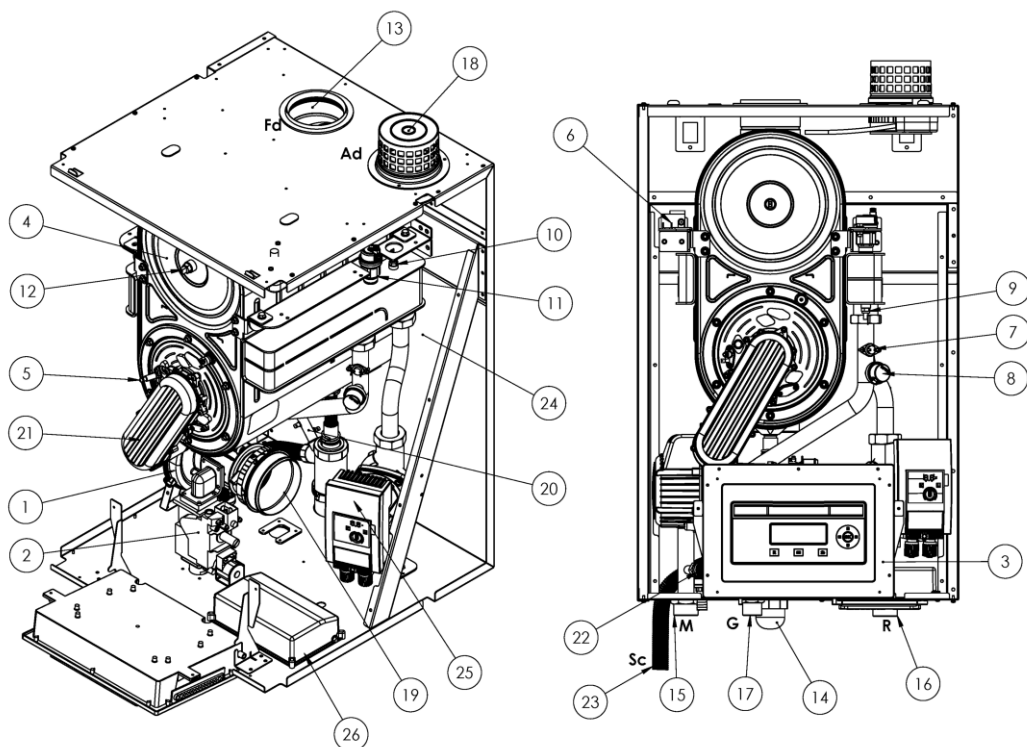
- Погружной датчик температуры
- Фильтр входящего воздуха
- Комплект переналадки для работы на сжиженном газе
- Модуль управления отопительным контуром со смесителем
- Компоненты системы дымоудаления

**Технические данные**

WALLCON X-treme		100	115	125	150
Диапазон номинальной тепловой нагрузки	кВт	от 15,2 до 93,85	от 17,0 до 108,5	от 17,0 до 121,0	от 21,9 до 143,0
Диапазон номинальной тепловой мощности Тпод./Тобр. = 50/30 °С	кВт	от 16,41 до 99,78	от 18,4 до 115,5	от 18,4 до 126,0	от 23,7 до 150,0
Природный газ Тпод./Тобр. = 80/60 °С	кВт	от 14,7 до 89,95	от 16,6 до 105,4	от 16,6 до 116,2	от 21,2 до 138,0
Природный газ					
Диапазон модуляции		17-100	15-100	15-100	15-100
КПД при Тпод./Тобр. = 50/30 °С	%	107,96/106,31	108,23/106,53	108,23/106,19	108,07/105,3
КПД при Тпод./Тобр. = 80/60 °С	%	96,71/97,15	97,34/97,26	95,27/97,09	96,49/97,68
КПД при частичной нагрузке Тпод./Тобр. = 36/30 °С	%	108,12	108,12	108,04	108,34
Рабочее давление теплоносителя	бар	0,8/6,0	0,8/6,0	0,8/6,0	0,8/6,0
Объемный расход теплоносителя мин/макс	м³/ч	0,63/4,4	0,65/5,12	0,65/5,26	0,86/6,31
Остаточный напор насоса	м.в.ст.	7,7	7,7	7,2	10,6
Максимальная температура подачи	°С	85	85	85	85
Настройка аварийного термостата STB	°С	105	105	105	105
Водяной объем теплообменника	л	8,2	8,2	8,2	9,7
Гидравлическое сопротивление	кПа	38,0	40,0	41,0	39,0
Тип газа		G20	G20	G20	G20
Давление газа	мбар	20	20	20	20
Схемы дымоудаления		B23/C13/C33/C43/C53/C63/C83			
Давление уходящих газов	Па	200	200	190	310
Расход дымовых газов мин/макс	г/с	7,8/43,0	8,0/47,0	8,0/49,0	9,0/60,0
Макс. длина дымохода (С13/С33/С43/С53/С63/С83)	м	17	17	17	17
Выбросы CO <sub>2</sub>	%	8,6/9,2	9,1/9,1	9,1/9,1	9,35/9,78
Выбросы CO	ppm	2/96	2/56	2/98	0/208
Содержание O <sub>2</sub>	%	4,7/4,7	4,7/4,7	4,7/4,7	4,33/3,45
Температура уходящих газов при Тпод./Тобр. = 80/60 °С	°С	57,6/70,9	58,9/78,3	57,6/80,1	62,9/77,7
Температура уходящих газов при Тпод./Тобр. = 50/30 °С	°С	32,1/47,5	33,6/40,6	32,10/42,2	38,1/65,8
Класс NO <sub>x</sub>		6	6	6	6
Значение NO <sub>x</sub>	мг/кВт	19,0	24,0	35,0	37,0
Потребление газа мин/макс	м³/ч	1,64/9,88	1,69/11,69	1,66/12,05	2,13/14,66
Встроенный обратный клапан		Есть	Есть	Есть	Есть
Подключения подающей/обратной магистрали	DN	32/32	32/32	32/32	32/32

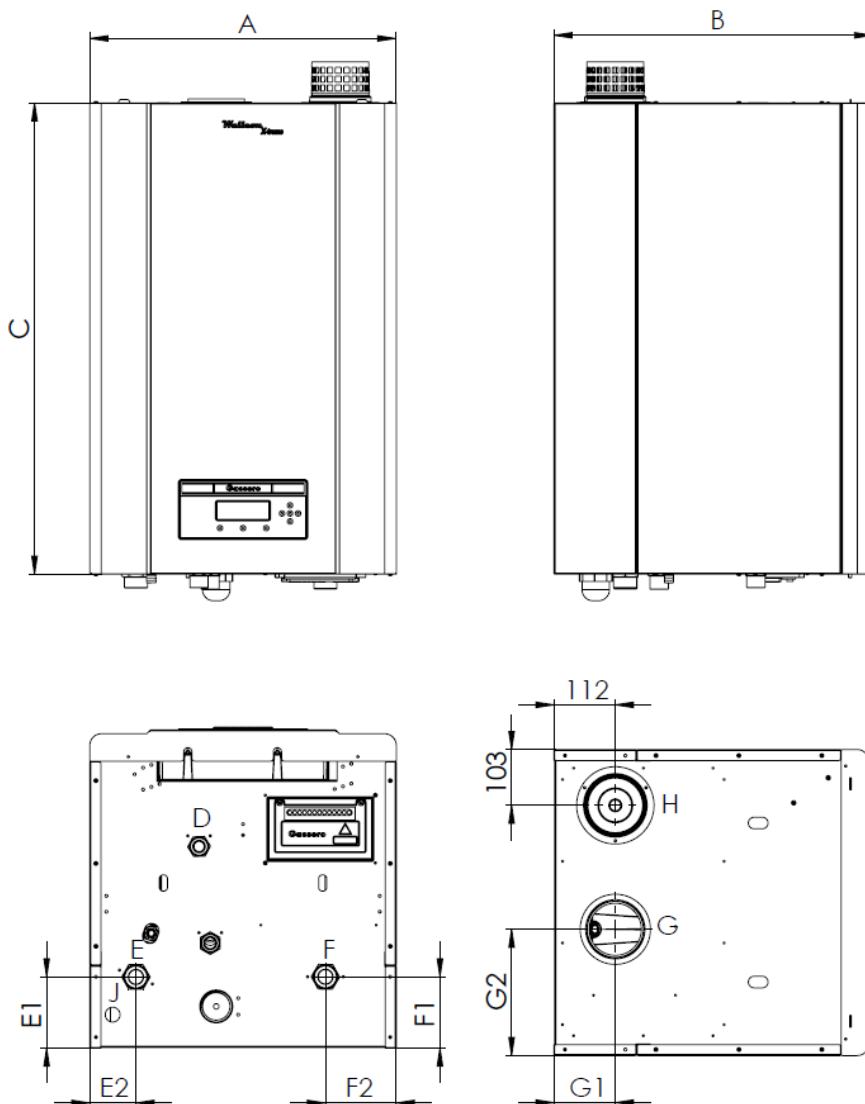
Подключения входа воздуха/удаления газов (B23)	мм	110/100	110/100	110/100	110/100
Подключения входа воздуха/удаления газов (C13/C33/C43/C53/C63/C83)	мм	150/100	150/100	150/100	150/100
Подключение газовой линии	мм	25	25	25	25
Электропитание	В/Гц	230/50	230/50	230/50	230/50
Электрическая мощность	Вт	208	350	360	461
Материал теплообменника		Нерж.сталь			
Класс энергоэффективности		A	A	A	A
Уровень звуковой мощности (Lwa)	дБ(A)	57,5	58,5	60,4	61,7
Уровень звукового давления (на расстоянии 1 м)	дБ(A)	50,02	50,52	52,42	53,72
Размеры (ШxГxВ)	мм	557x580x865	557x580x865	557x580x865	557x580x865
Масса	кг	86	86	86	95
Тип газа		<b>G30</b>	<b>G30</b>	<b>G30</b>	<b>G30</b>
Давление газа	мбар	30/37/50			
Диапазон номинальной тепловой нагрузки	кВт	от 15,2 до 93,85	от 17,0 до 108,5	от 17,0 до 121,0	от 21,9 до 143,0
Диапазон номинальной тепловой мощности	кВт	от 16,09 до 97,69	от 18,4 до 112,9	от 18,4 до 125,2	от 22,7 до 147,7
Тпод./Тобр. = 50/30 °С G30 (бутан)	кВт	от 14,79 до 91,63	от 16,6 до 105,9	от 16,6 до 116,2	от 19,5 до 138,0
Тпод./Тобр. = 80/60 °С G30 (бутан)	кВт	от 14,79 до 91,63	от 16,6 до 105,9	от 16,6 до 116,2	от 19,5 до 138,0
КПД при Тпод./Тобр. = 50/30 °С	%	105,91/104,09	105,91/104,09	105,91/103,54	104,71/103,31
КПД при Тпод./Тобр. = 80/60 °С	%	97,31/97,63	97,31/97,63	97,31/97,17	97,54/97,49
Потребление газа мин/макс	м³/ч	0,48/2,94	0,53/3,40	0,53/3,71	0,65/4,23
Выбросы CO <sub>2</sub>	%	10,60/11,41	10,60/11,41	10,60/10,61	11,09/11,11
Выбросы CO	ppm	3/341	3/341	3/171	0/224
Содержание O <sub>2</sub>	%	5,03/3,80	5,03/3,80	5,03/5,02	4,38/4,34
Диаметр рестриктора	мм	9	9	9	9
Тип газа		<b>G31</b>	<b>G31</b>	<b>G31</b>	<b>G31</b>
Давление газа	мбар	30/37/50			
Диапазон номинальной тепловой нагрузки	кВт	от 15,2 до 93,85	от 17,0 до 108,5	от 17,0 до 121,0	от 21,9 до 143,0
Диапазон номинальной тепловой мощности	кВт	от 16,09 до 97,69	от 18,4 до 112,9	от 18,4 до 125,2	от 22,7 до 147,7
Тпод./Тобр. = 50/30 °С G30 (пропан)	кВт	от 14,79 до 91,63	от 16,6 до 105,9	от 16,6 до 116,2	от 19,5 до 138,0
Тпод./Тобр. = 80/60 °С G30 (пропан)	кВт	от 14,79 до 91,63	от 16,6 до 105,9	от 16,6 до 116,2	от 19,5 до 138,0
Потребление газа мин/макс	м³/ч	0,62/3,84	0,71/4,44	0,71/4,96	0,92/5,86
Выбросы CO <sub>2</sub>	%	10,60/11,05	10,60/11,05	10,60/11,20	10,30/10,90
Выбросы CO	ppm	10/215	10/215	10/202	3/228
Содержание O <sub>2</sub>	%	4,70/3,95	4,70/3,95	4,70/3,80	5,20/4,30
Диаметр рестриктора	мм	9	9	9	9

## Основные элементы



- |   |   |
|---|---|
| 1 – Наддувный вентилятор                          | 14 – Сифон  |
| 2 – Газовая арматура                              | 15 – Подключение подающей магистрали              |
| 3 – Контроллер и панель управления                | 16 – Подключение обратной магистрали              |
| 4 – Теплообменник из нержавеющей стали            | 17 – Подключение газовой магистрали               |
| 5 – Электрод розжига                              | 18 – Вход воздуха на горение                      |
| 6 – Трансформатор розжига                         | 19 – Трубка Вентури                               |
| 7 – Аварийный термостат STB                       | 20 – Датчик уровня сифона                         |
| 8 – Датчик давления воды                          | 21 – Труба подачи газозвоздушной смеси на горение |
| 9 – Датчик температуры подающей магистрали (NTC)  | 22 – Предохранительный клапан                     |
| 10 – Датчик температуры обратной магистрали (NTC) | 23 – Дренажный шланг                              |
| 11 – Автоматический воздухоотводчик               | 24 – Ограничитель температуры уходящих газов      |
| 12 – Датчик температуры уходящих газов            | 25 – Циркуляционный насос                         |
| 13 – Патрубок подключения дымохода                | 26 – Блок электрических подключений               |

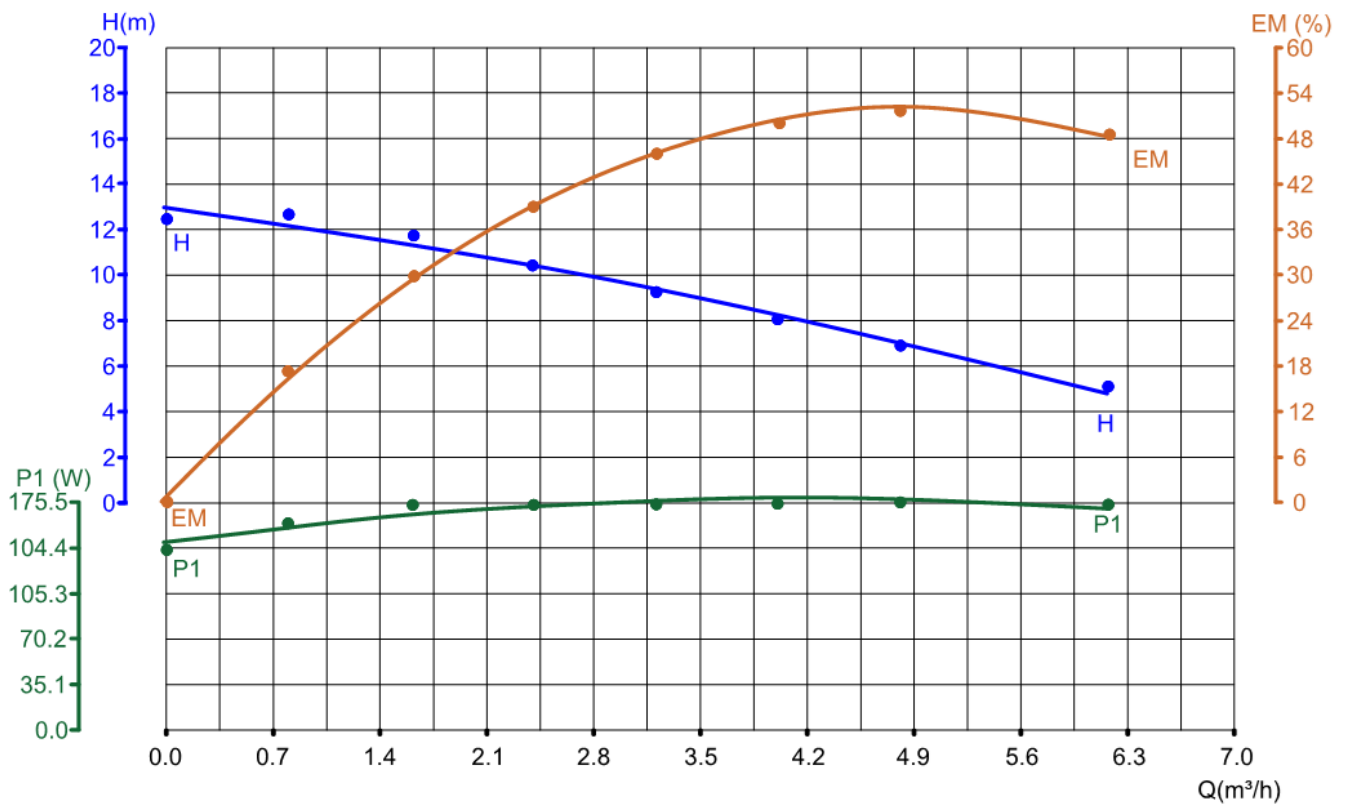
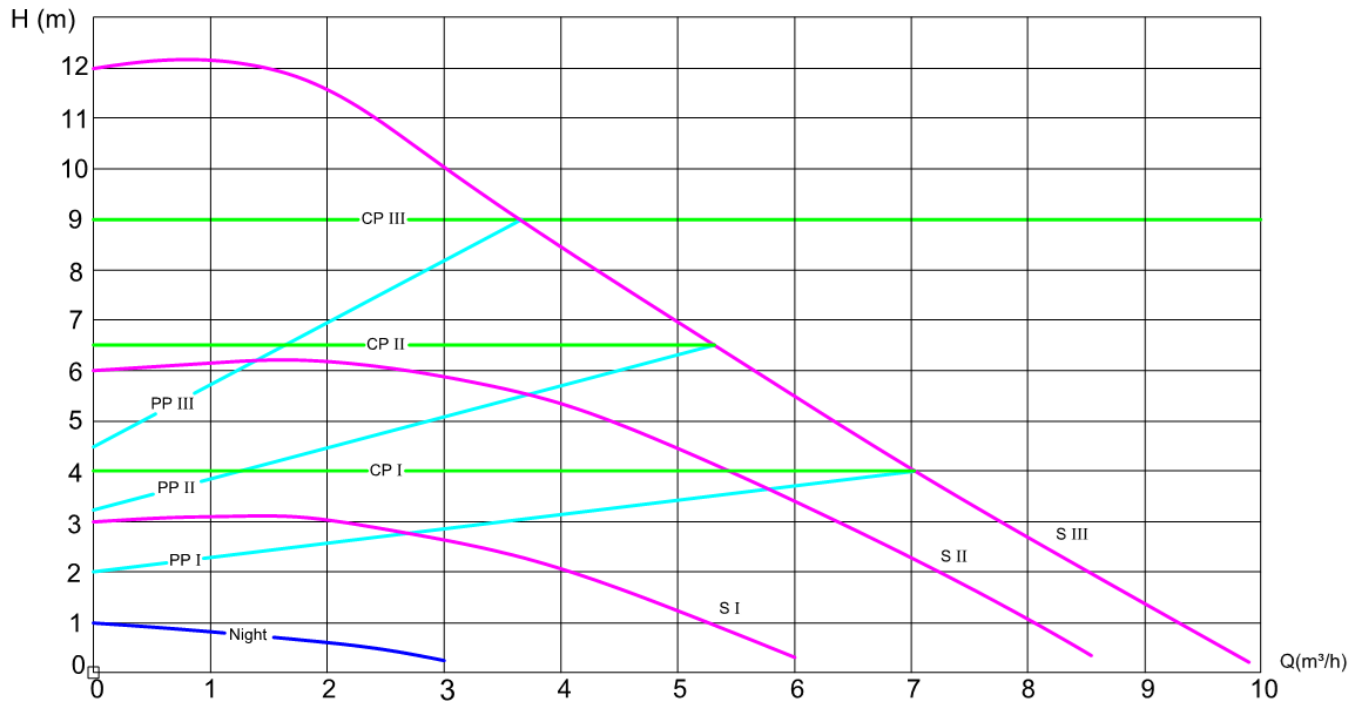
**Размеры**



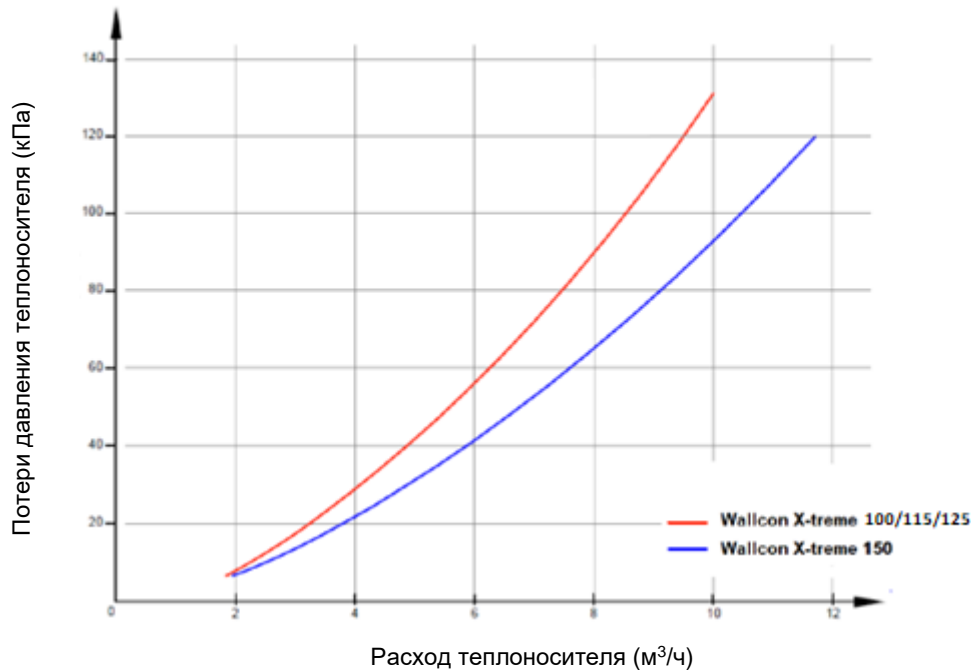
		100 кВт	115 кВт	125 кВт	150 кВт
<b>A</b>	MM	557	557	557	557
<b>B</b>	MM	580	580	580	580
<b>C</b>	MM	865	865	865	865
<b>D</b>	"	1	1	1	1
<b>E</b>	"	1 1/4	1 1/4	1 1/4	1 1/4
<b>E1</b>	MM	130	130	130	157
<b>E2</b>	MM	82	82	82	103
<b>F</b>	"	1 1/4	1 1/4	1 1/4	1 1/4
<b>F1</b>	MM	130	130	130	157
<b>F2</b>	MM	130	130	130	195
<b>G/H</b>	MM	Ø100/ Ø110	Ø100/ Ø110	Ø100/ Ø110	Ø100/ Ø110
<b>G1</b>		112	112	112	112
<b>G2</b>	MM	230	230	230	230
<b>J</b>	MM	Ø25	Ø25	Ø25	Ø25

## Циркуляционный насос

Котлы WALLCON X-treme оборудованы насосами с регулированием скорости вращения в соответствии с последними нормативами ErP.



## Гидравлическое сопротивление



## Гидравлические подключения

При монтаже систем отопления рекомендуется применять трубопроводы, изготовленные из материалов, устойчивых к диффузии кислорода. При использовании материалов, допускающих проникновение кислорода, рекомендуется отделять котловой контур посредством теплообменника.

Применение гидравлического разделителя или разделительного теплообменника для котлов Wallcon X-treme обязательно!

Расчет параметров циркуляционных насосов котлового контура производить из расчета номинального перепада температуры на котле  $T_1 - T_2 = 20\text{K}$ . Максимально допустимый перепад температуры в котловом контуре составляет 30K.

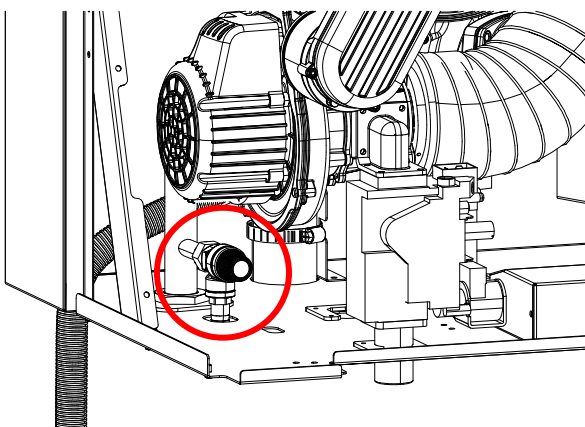
## Расширительный бак

**WALLCON X-treme** не оснащен расширительным баком. Таким образом подбор внешнего расширительного бака должен быть произведен согласно производительности системы отопления и статического давления.



Рекомендуется устанавливать расширительный бак на обратной магистрали системы отопления.

## Предохранительный клапан



**WALLCON X-treme** оборудован встроенным предохранительным клапаном. Дренажный шланг от предохранительного клапана должен быть подключен к системе канализации.

Производитель не несет ответственности за повреждения, вызванные попаданием воды в котел или на землю при появлении избыточного давления в отопительной установке.



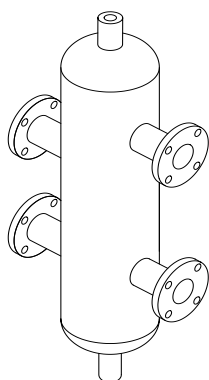
Запрещено использовать предохранительный клапан для опорожнения системы.



Вода из предохранительного клапана может быть очень горячей. Остерегайтесь получения ожогов.



## Гидравлический разделитель



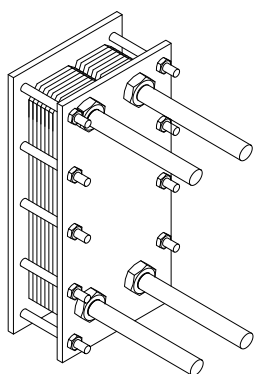
Гидравлический разделитель применяется для компенсации перепадов давления в системах, где используется несколько насосов и/или контуров отопления, для устранения чрезмерной разницы давлений и температур воды на входе и выходе котла и для предотвращения тепловых напряжений в котле.

- Размер и диаметры подключений гидравлического разделителя должны быть выбраны корректно
- Датчик температуры, установленный в гидравлическом разделителе, определяет температуру общей подачи
- На гидравлическом разделителе должен быть установлен автоматический воздухоотводчик



В случае, если вода в системе загрязненная или коррозионно-активная вместо гидравлического разделителя следует применять пластинчатый теплообменник.

## Пластинчатый теплообменник



Пластинчатый теплообменник – это элемент системы, который физически разделяет систему отопления и водогрейный котел на первичный и вторичный контуры.

- Системы отопления, которые частично или полностью состоят из внутрипольного отопления
- Старые системы
- Системы с грязной, коррозионно-активной, бактериальной и жесткой водой

В отличие от гидравлического разделителя вода из системы отопления никогда не смешивается с водой из отопительного котла. В пластинчатом теплообменнике происходит только передача тепла.

### Рекомендуется к применению в случае:

- Если вода в системе очень грязная, жесткая или коррозионно-активная
- Если рабочее давление в системе превышает рабочее давление котла
- Если часть или вся система требуется для работы при более низких значениях температуры (например, системы подогрева полов)

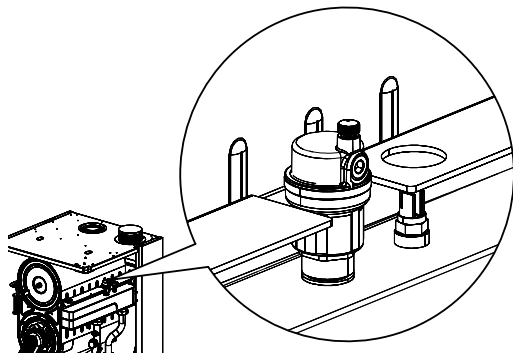


Пластинчатый теплообменник необходимо использовать в следующих случаях, и система должна быть разделена на первичный и вторичный контур:



Для максимально эффективной работы важно производить периодический осмотр и обслуживание пластинчатого теплообменника.

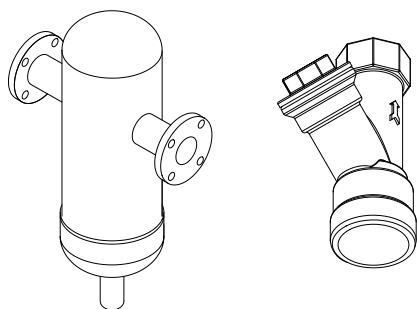
## Автоматический воздухоотводчик



Водогрейные конденсационные котлы **WALLCON X-treme 100/115/125/150** оборудованы автоматическими воздухоотводчиками.

Однако, для удаления воздуха, который может скапливаться в системе, необходимо установить один или несколько автоматических клапанов сброса воздуха в соответствующих местах установки. В этом отношении необходимо соблюдать местные нормы и правила.

## Грязевой фильтр и сепаратор шлама



Для удаления грязи и взвешенных частиц из теплоносителя на обратном трубопроводе (перед котлом) следует установить сетчатый фильтр или сепаратор шлама.

**Если этого не сделать, то возможны следующие последствия:**

- Эффективность системы снижается
- Повреждение и выход из строя оборудования отопительной установки (насосов, клапанов, теплообменников и т.д.)
- Из-за засорения теплообменника может произойти выход из строя водогрейного котла

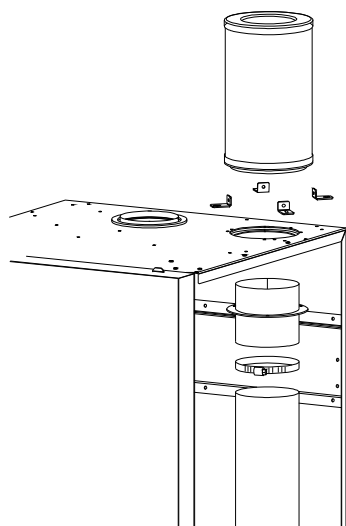


Производитель не несет ответственности за повреждение оборудования по этим причинам



Фильтры и сепараторы, установленные на трубопроводе, должны с достаточной частотой осматриваться и при необходимости очищаться.

## Фильтр входящего воздуха (опция)



Если WALLCON X-treme будет эксплуатироваться в запыленной окружающей среде, то котел должен быть оборудован фильтром входящего воздуха. Этот дополнительный фильтр должен регулярно проверяться.

**Если фильтр чрезмерно загрязняется, то:**

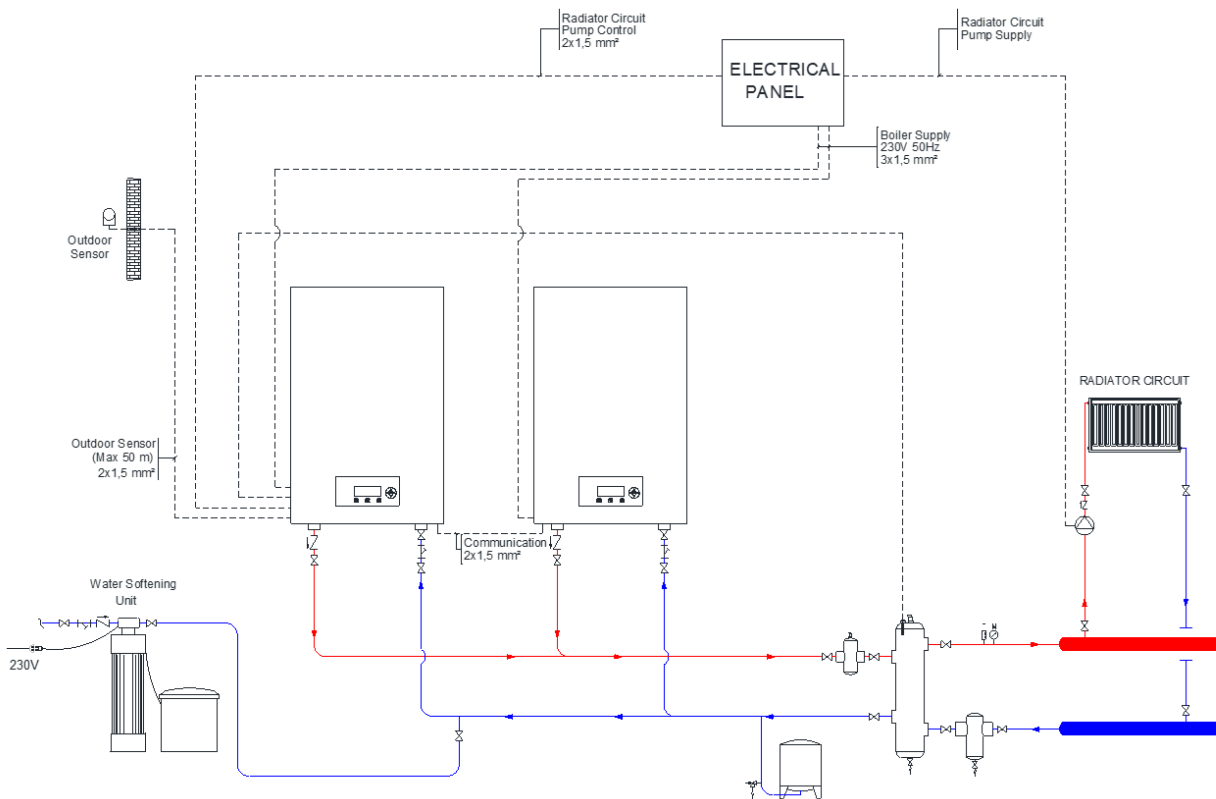
- Увеличивается количество выделяемых вредных веществ и существенно снижается эффективность работы
- На теплообменнике возникает отложение сажи
- Возникает шум при розжиге и работе
- В системе удаления дымовых газов возможны перегревы, утечки и деформации



Производитель не несет ответственности за повреждения, вызванные загрязненным воздухом.

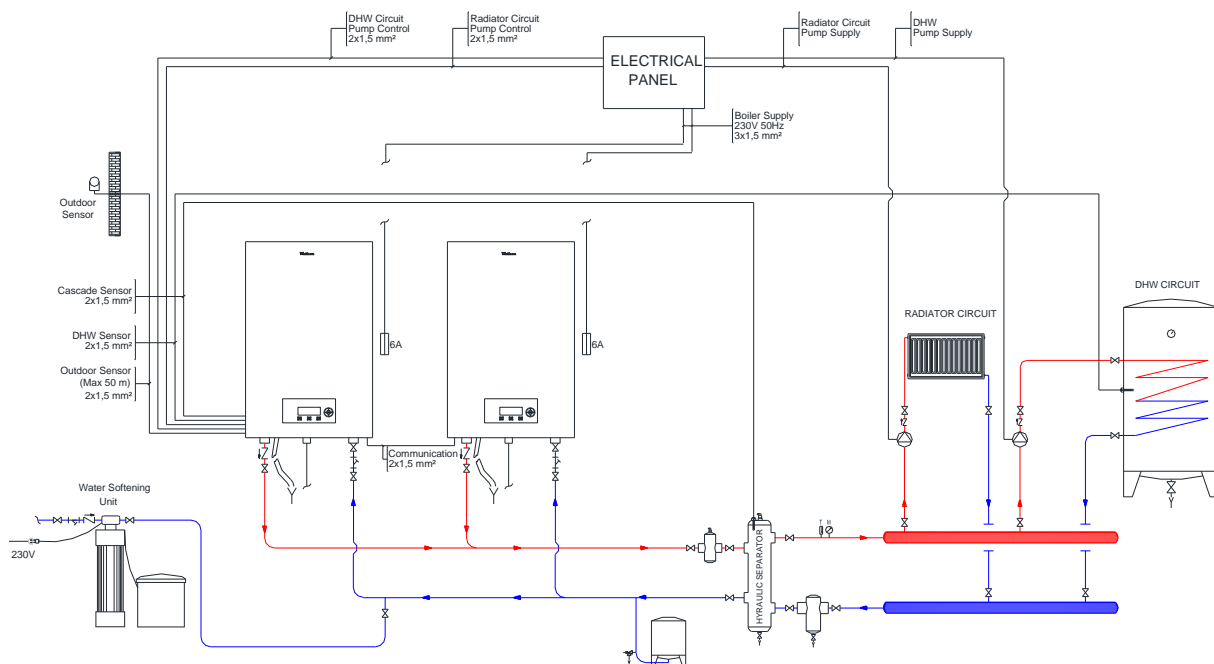
**ПРИМЕРЫ СХЕМ УСТАНОВОК**

**Прямой контур с гидравлическим разделителем**



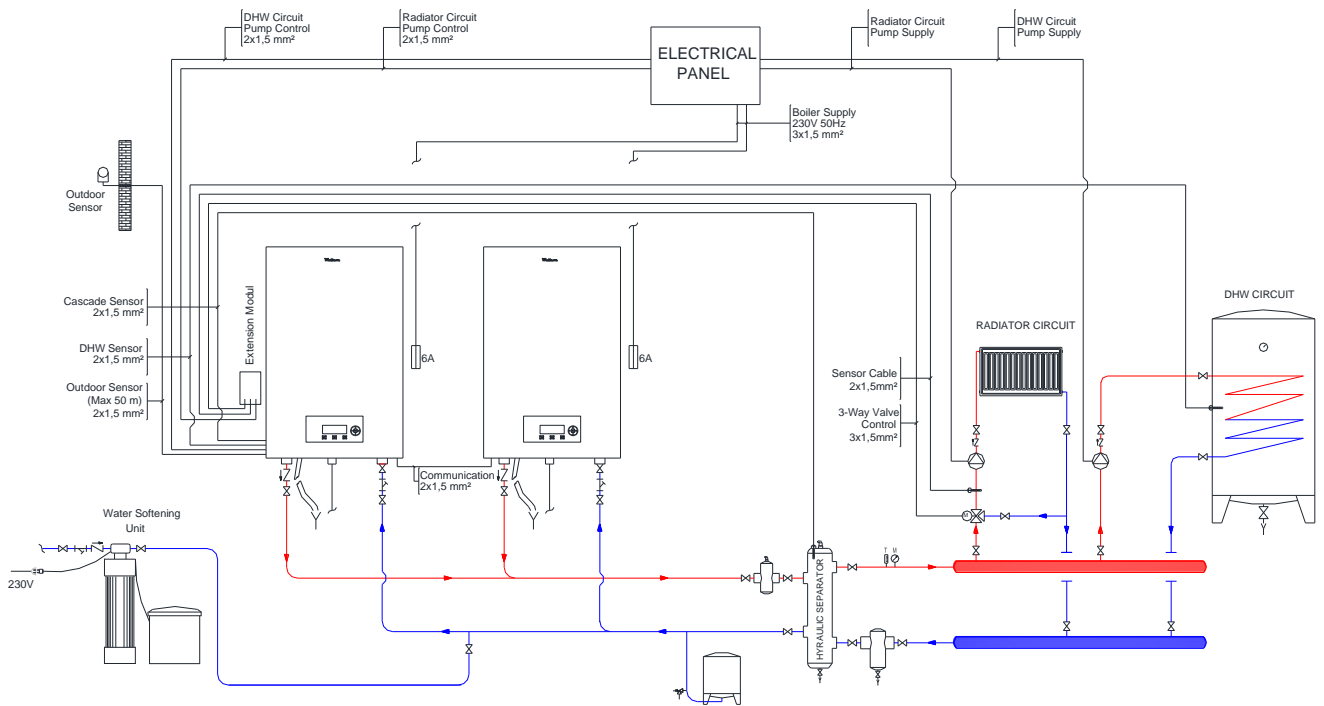
НАСОС	КРАН	ОБРАТНЫЙ КЛАПАН	ГРЯЗЕВОЙ ФИЛЬТР	ДАТЧИК ТЕМПЕРАТУРЫ	НАРУЖНЫЙ ДАТЧИК	АВТОМАТИЧЕСКИЙ ВОЗДУХОУЛОВИТЕЛЬ	ТЕРМОМЕТР	МАНОМЕТР	СЕРВОСНОЙ КЛАПАН	СЛИВ	СЕПАРАТОР ВОЗДУХА	ШЛАМУ-УЛОВИТЕЛЬ	РАСШИРИТЕЛЬНЫЙ БАК	3-ХОДОВОЙ КЛАПАН	РЕГУЛЯТОР ДАВЛЕНИЯ ГАЗА

**ГВС + Прямой контур с гидравлическим разделителем**



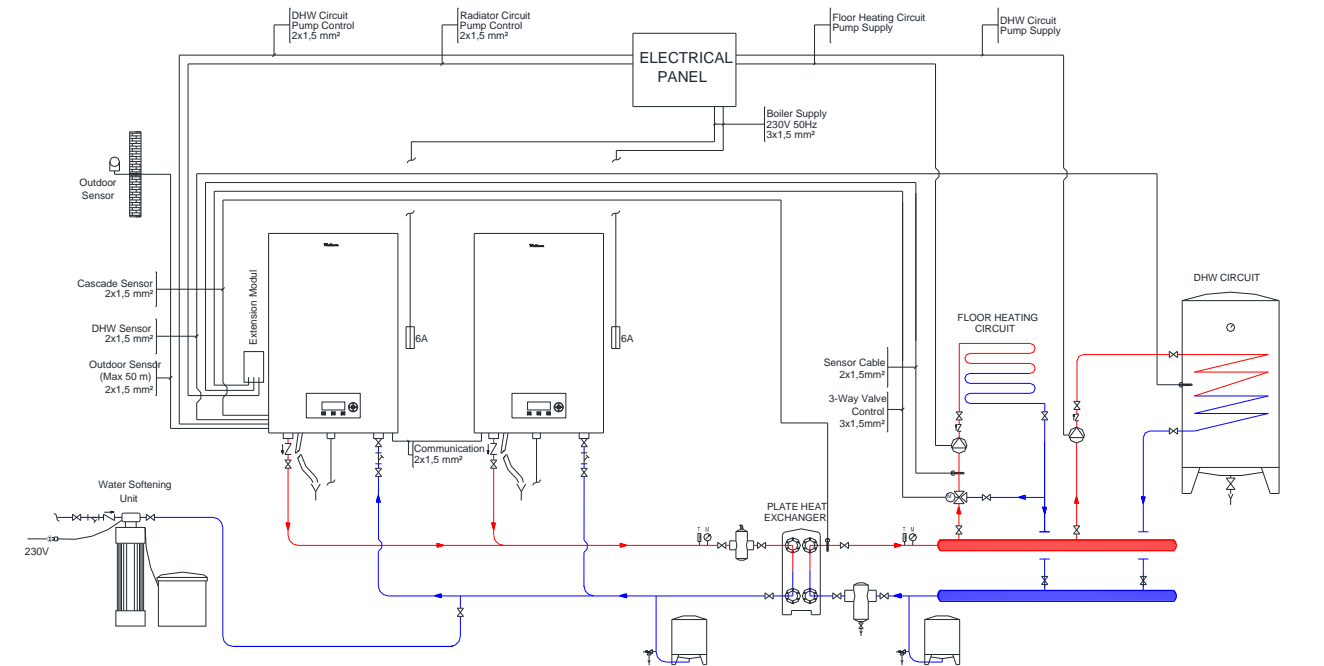
НАСОС	КРАН	ОБРАТНЫЙ КЛАПАН	ГРЯЗЕВОЙ ФИЛЬТР	ДАТЧИК ТЕМПЕРАТУРЫ	НАРУЖНЫЙ ДАТЧИК	АВТОМАТИЧЕСКИЙ ВОЗДУХОУЛОВИТЕЛЬ	ТЕРМОМЕТР	МАНОМЕТР	СЕРВОСНОЙ КЛАПАН	СЛИВ	СЕПАРАТОР ВОЗДУХА	ШЛАМУ-УЛОВИТЕЛЬ	РАСШИРИТЕЛЬНЫЙ БАК	3-ХОДОВОЙ КЛАПАН	РЕГУЛЯТОР ДАВЛЕНИЯ ГАЗА

**ГВС + Контур со смесителем и с гидравлическим разделителем**



НАСОС	КРАН	ОБРАТНЫЙ КЛАПАН	ГРЯЗЕВОЙ ФИЛЬТР	ДАТЧИК ТЕМПЕРАТУРЫ	НАРУЖНЫЙ ДАТЧИК	АВТОМАТИЧЕСКИЙ ВОДОМЯГЧИТЕЛЬ	ТЕРМОМЕТР	МАНОМЕТР	СБРОСНОЙ КЛАПАН	СЛИВ	СЕПАРАТОР ВОЗДУХА	ШЛАМОУЛОВИТЕЛЬ	РАСШИРИТЕЛЬНЫЙ БАК	3-ХОДОВОЙ КЛАПАН	РЕГУЛЯТОР ДАВЛЕНИЯ ГАЗА

**ГВС + Контур внутрипольного отопления со смесителем и с пластинчатым теплообменником**



НАСОС	КРАН	ОБРАТНЫЙ КЛАПАН	ГРЯЗЕВОЙ ФИЛЬТР	ДАТЧИК ТЕМПЕРАТУРЫ	НАРУЖНЫЙ ДАТЧИК	АВТОМАТИЧЕСКИЙ ВОДОМЯГЧИТЕЛЬ	ТЕРМОМЕТР	МАНОМЕТР	СБРОСНОЙ КЛАПАН	СЛИВ	СЕПАРАТОР ВОЗДУХА	ШЛАМОУЛОВИТЕЛЬ	РАСШИРИТЕЛЬНЫЙ БАК	3-ХОДОВОЙ КЛАПАН	РЕГУЛЯТОР ДАВЛЕНИЯ ГАЗА

## Требования к качеству теплоносителя

Отнеситесь внимательно к следующим требованиям, касающимся качества воды. Это в значительной степени уменьшит проблемы, которые могут возникнуть в течение срока службы котла и обеспечит непрерывную эффективную работу отопительной установки.

Трубы и компоненты системы должны быть тщательно промыты перед запуском.

В старых системах следует удалять из системы оксиды железа, шлам, осадок и т.д.



Неисправности, которые могут возникнуть из-за несоответствия качества теплоносителя требованиям в таблице ниже, не будут рассматриваться как гарантия.

Вода в системе должна быть проанализирована на предмет содержания солей жесткости, pH, содержание железа и электропроводимость.



Если система отопления эксплуатируется полностью или частично с системой внутрипольного отопления, то должен быть использован пластинчатый теплообменник для разделения контуров на первичный и вторичный

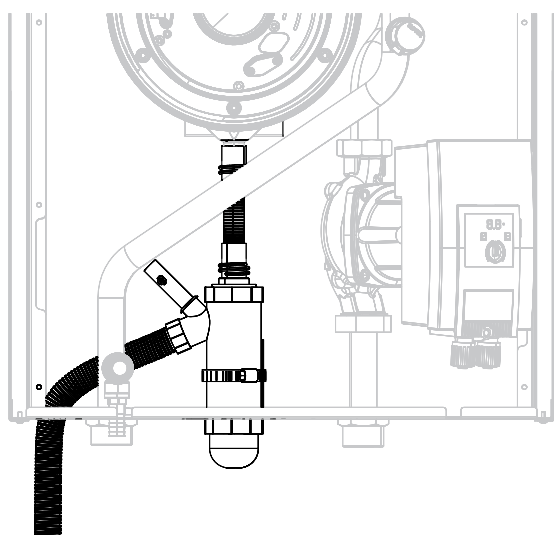
	Общая жесткость, °d	pH	Железо (не растворенное), ppm	Проводимость, мкСм/см
<b>Нержавеющий теплообменник</b>	1,0	7,5 – 9,5	<10	≤2000

### Динамическая и химическая промывка:

В новых системах, во избежание попадания в теплоноситель загрязняющих веществ (металлическая стружка, масла и смазки, строительные отходы), процедура промывки системы является обязательной. Аналогичным образом, при переоборудовании старых систем обязательно выполнять промывку, но без протока теплоносителя через котел.

Для промывки трубопроводов допускается использовать средства на нейтральной основе, не содержащие кислот и щелочей.

## Линия отвода конденсата



Конденсат, образующийся в процессе сгорания, сливается в систему канализации через сифон и дренажный шланг. Подключение дренажного шланга к системе канализации должно быть выполнено с разрывом струи.

Конденсат – это кислая и коррозионно-активная среда (pH ≈ 2). Поэтому все элементы дренажной системы должны быть выполнены из полипропиленовых труб. Линия отвода конденсата должна быть максимально короткой. По соображениям охраны здоровья и охраны окружающей среды конденсат не должен контактировать с людьми, животными или растениями.

- Линия отвода конденсата не должна быть подключена к системе ливневой канализации.
- Линия отвода конденсата должна быть проложена с уклоном минимум 3%.
- Системы общей мощностью 200 кВт и более должны быть оснащены нейтрализатором конденсата.
- При сливе конденсата в систему канализации следует руководствоваться местными нормами и правилами.

## Электрические принадлежности



### Датчик наружной температуры

Используется для автоматического регулирования температуры теплоносителя в зависимости от наружной температуры.

Рабочая температура использования от  $-50^{\circ}\text{C}$  до  $70^{\circ}\text{C}$ .  
Расстояние от места установки до котла до 50 м,  
рекомендуемый кабель  $2 \times 1,5 \text{ мм}^2$ .



### Датчик температуры накладной

Используется для измерения температуры теплоносителя на поверхности труб небольшого диаметра (например, температуры подачи отопительного контура).

Диапазон рабочих температур:  $-30^{\circ}\text{C}$  до  $+125^{\circ}\text{C}$   
Расстояние от места установки до котла до 50 м,  
рекомендуемый кабель  $2 \times 1,5 \text{ мм}^2$ .  
Точность измерения  $\pm 0,5 \text{ K}$



### Датчик температуры погружной

Используется для измерения температуры теплоносителя в трубах большого диаметра или в емкостях (например, в бойлере косвенного нагрева или гидравлическом разделителе). Для установки датчика элемент системы отопления должен быть оснащен гильзой.

Диапазон рабочих температур:  $0^{\circ}\text{C}$  до  $+95^{\circ}\text{C}$



### Модуль управления контуром отопления

Используется для подключения к контроллеру котла дополнительного отопительного контура. Максимум к одной системе можно подключить 16 модулей. Датчик температуры должен быть заказан отдельно.

Управление дополнительным контуром отопления со смесителем

## Системные принадлежности



### Коаксиальной адаптер Ø100/ Ø150

Применяется в случае использования коаксиальной системы дымоходов.



### Адаптер подключения котла Ø100/ Ø150

Применяется в случае использования коаксиальной системы дымоходов.  
PPs/Alu



### Коаксиальный отвод 90°

Ø100/ Ø150  
PPs/Alu



### Коаксиальная труба 1000 мм

Ø100/ Ø150  
PPs/Alu



### Проход через стену Ø100/ Ø150

PPs/Alu



### Комплект дымохода (для отдельных систем)

Ø100 L1000мм  
Отвод 90° + Прямой участок + Рассеиватель



**Прямой участок**

Ø100  
PPs  
1000 мм  
500 мм



**Отвод 90°**

Ø100  
PPs



**Обратный клапан дымохода**



**Комплект дооснащения фильтром приточного воздуха**

Включает сменный фильтр



**Сменный фильтр**

Сменная фильтрующая вставка для фильтра приточного воздуха



**Нейтрализатор конденсата до 350 кВт**



## Допустимые длины дымоходов

WALLCON X-treme 100		B23	C13, C33, C53, C63, C83
Диаметр подающей линии	мм	110	150
Диаметр линии дымовых газов	мм	100	100
Максимальная длина	м	25	17
Максимальный перепад давления( $\Delta p$ )	Па	200	200

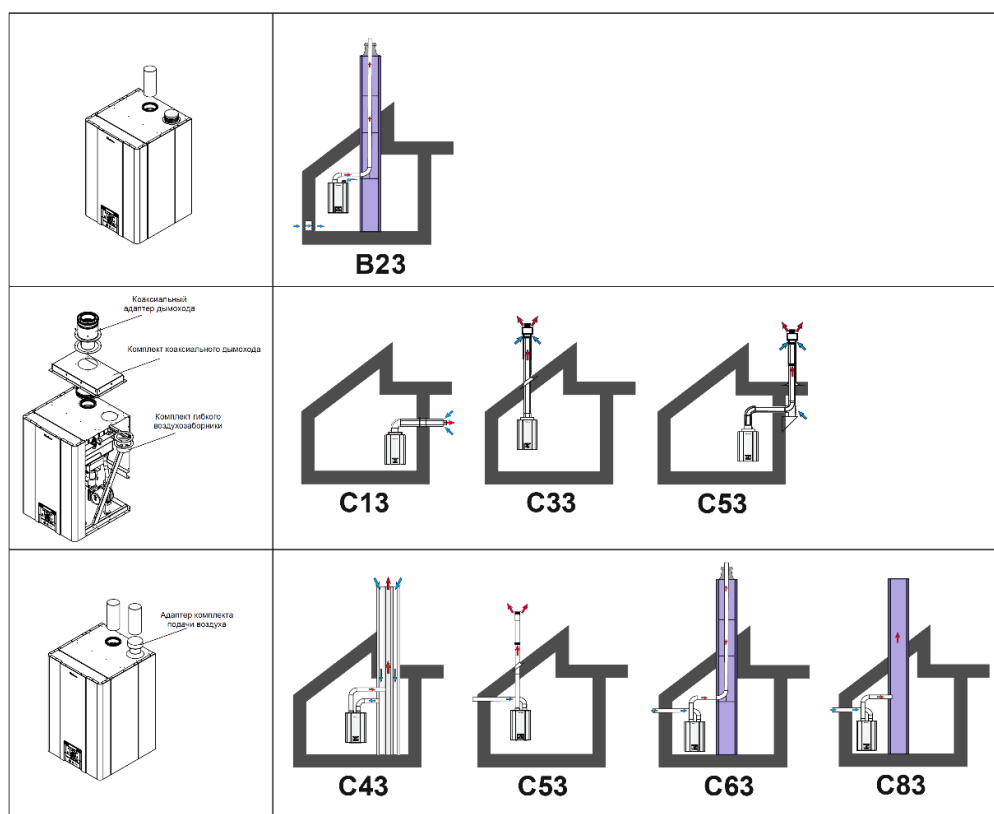
WALLCON X-treme 115		B23	C13, C33, C53, C63, C83
Диаметр подающей линии	мм	110	150
Диаметр линии дымовых газов	мм	100	100
Максимальная длина	м	25	17
Максимальный перепад давления( $\Delta p$ )	Па	200	200

WALLCON X-treme 125		B23	C13, C33, C53, C63, C83
Диаметр подающей линии	мм	110	150
Диаметр линии дымовых газов	мм	100	100
Максимальная длина	м	25	17
Максимальный перепад давления( $\Delta p$ )	Па	190	190

WALLCON X-treme 150		B23	C13, C33, C53, C63, C83
Диаметр подающей линии	мм	110	150
Диаметр линии дымовых газов	мм	100	100
Максимальная длина	м	25	17
Максимальный перепад давления( $\Delta p$ )	Па	310	310



При расчете длины дымохода следует учитывать также эквивалентную длину колен. Например, колено 90° эквивалентно 1 м прямого участка дымохода.



Оставляем за собой право на технические изменения

Производитель:  
Gassero Isi Teknolojileri Sanayi Limited Sirketi  
Istanbul Endustri ve Ticaret Serbest Bolgesi  
4.Sokak,No:8, 34957  
Tuzla / Istanbul / TURKEY

ООО "Гермес"  
141014, Московская область, г. Мытищи,  
улица Центральная, строение 20Б, офис 815  
тел. +7 (495) 663 21 11  
факс. +7 (495) 663 21 12  
<https://hermes-industries.ru/>