

# Gassero

technology for your comfort

## Инструкция по эксплуатации, монтажу и сервисному обслуживанию

для специалистов

# ALUCON



**Настенный газовый одноконтурный  
конденсационный котел**

50, 70, 90, 115, 125 и 150 кВт

Для работы на природном газе



**ВАЖНО!**

**ПОЖАЛУЙСТА, ВНИМАТЕЛЬНО ПРОЧИТАЙТЕ ПРИВЕДЕННЫЕ НИЖЕ ИНСТРУКЦИИ ПЕРЕД УСТАНОВКОЙ И ИСПОЛЬЗОВАНИЕМ**

1. ДАННОЕ РУКОВОДСТВО ЯВЛЯЕТСЯ НЕОТЪЕМЛЕМОЙ ЧАСТЬЮ КОТЛА И ДОЛЖНО ХРАНИТЬСЯ ВМЕСТЕ С КОТЛОМ. ЕСЛИ ДАННОЕ РУКОВОДСТВО ПОВРЕЖДЕНО ИЛИ УТЕРЯНО, ОБРАТИТЕСЬ В КОМПАНИЮ GASSERO.
2. УСТАНОВКА ДАННОГО КОТЛА ДОЛЖНА ПРОИЗВОДИТЬСЯ В СООТВЕТСТВИИ С ДИРЕКТИВАМИ СЕ И ИНСТРУКЦИЯМИ МЕСТНЫХ ГАЗОВЫХ ОРГАНИЗАЦИЙ, УПОЛНОМОЧЕННЫМИ СЛУЖБАМИ И АТТЕСТОВАННЫМИ СПЕЦИАЛИСТАМИ.
3. УКАЗАННЫЙ ГАЗ ДОЛЖЕН ПОДАВАТЬСЯ УПОЛНОМОЧЕННЫМИ ГАЗОВЫМИ ОРГАНИЗАЦИЯМИ ДО ВВОДА В ЭКСПЛУАТАЦИЮ КОТЛА.
4. ВВОД КОТЛА В ЭКСПЛУАТАЦИЮ ДОЛЖЕН ПРОИЗВОДИТЬСЯ АВТОРИЗОВАННЫМИ СЕРВИСНЫМИ СЛУЖБАМИ GASSERO ИЛИ ИХ АТТЕСТОВАННЫМИ ПРЕДСТАВИТЕЛЯМИ. ИНАЧЕ ГАРАНТИЯ НА КОТЕЛ БУДЕТ АННУЛИРОВАНА.
5. ПРОИЗВОДИТЕЛЬ НЕ НЕСЕТ ОТВЕТСТВЕННОСТИ ЗА УЩЕРБ, ПРИЧИНЕННЫЙ НЕПРАВИЛЬНЫМИ ИЛИ НЕНАДЛЕЖАЩИМИ ДЕЙСТВИЯМИ ПРИ МОНТАЖЕ И ПУСКОНАЛАДКЕ КОТЛА.
6. НЕКОТОРЫЕ ДЕТАЛИ ПРИОБРЕТЕННОГО КОТЛА МОГУТ ОТЛИЧАТЬСЯ ОТ ДЕТАЛЕЙ КОТЛА, ПОКАЗАННЫХ В ЭТОМ ИНСТРУКЦИИ.
7. ПРОИЗВОДИТЕЛЬ (GASSERO) ОСТАВЛЯЕТ ЗА СОБОЙ ПРАВО ИЗМЕНЯТЬ ДАННОЕ РУКОВОДСТВО ПОЛЬЗОВАТЕЛЯ БЕЗ ПРЕДВАРИТЕЛЬНОГО УВЕДОМЛЕНИЯ.
8. СРОК СЛУЖБЫ КОТЛА СОСТАВЛЯЕТ 10 ЛЕТ ПРИ СОБЛЮДЕНИИ ВСЕХ ТРЕБОВАНИЙ ИНСТРУКЦИИ.
9. ТЕХНИЧЕСКОЕ ОБСЛУЖИВАНИЕ КОТЛА ДОЛЖНО ПРОИЗВОДИТЬСЯ НЕ РЕЖЕ ОДНОГО РАЗА В ГОД.

**УКАЗАНИЯ ПО ТЕХНИКЕ БЕЗОПАСНОСТИ**

Символы, которые используются в этом документе и их значения:



**ВНИМАНИЕ!** Опасность повреждения материалов и оборудования.



**ОПАСНОСТЬ!** Действия, которые, безусловно, не следует совершать. Может произойти материальный ущерб или нанесен вред здоровью.



**ОПАСНОСТЬ ПОРАЖЕНИЯ ТОКОМ!** Опасность смерти или серьезных травм в результате поражения электрическим током.



Информация/рекомендации, которые должны быть рассмотрены пользователем

**Указания по технике безопасности**



Во избежание опасных ситуаций, физического и материального ущерба просим строго придерживаться данных указаний по технике безопасности.

**Необходимо соблюдать следующие предписания**

- Государственные предписания по монтажу
- Законодательные предписания по охране труда
- Законодательные предписания по охране окружающей среды
- Предписания отраслевых страховых обществ
- Соответствующие местные правила техники безопасности

**Целевая группа**

Данная инструкция предназначена исключительно для аттестованных специалистов

- Работы на газовом оборудовании разрешается выполнять только специалистам по монтажу, имеющим на это допуск ответственного предприятия по газоснабжению.
- Электротехнические работы разрешается выполнять только специалистам-электрикам, уполномоченным на выполнение этих работ.
- Первый ввод в эксплуатацию должен осуществляться организацией или специалистом, имеющих допуск на проведение соответствующих работ.

**Указания по технике безопасности при работах на установке**

**Работы на установке**

- При использовании газового топлива закрыть запорный газовый кран и защитить его от случайного открытия
- Обесточить установку, например, с помощью отдельного предохранителя или главным выключателем и проверить отсутствие напряжения
- Принять меры по предотвращению повторного включения установки
- При выполнении всех видов работ необходимо пользоваться индивидуальными средствами защиты.



Горячие поверхности и материалы могут вызвать ожоги. Перед проведением техобслуживания и сервисных работ прибор необходимо выключить и дать ему остыть. Не прикасаться к горячим поверхностям водогрейного котла, горелки, системы удаления продуктов сгорания и трубопроводов.



Внимание Электростатические разряды могут стать причиной повреждения электронных компонентов. Перед выполнением работ прикоснуться к заземленным предметам, например, к отопительным или водопроводным трубам, чтобы отвести статический заряд.

## Ремонтные работы



Ремонт элементов, выполняющих защитную функцию, не допускается из соображений эксплуатационной безопасности установки. Неисправные элементы должны быть заменены оригинальными деталями производства Gassero.

## Дополнительные элементы, запасные и быстроизнашивающиеся детали



Запасные и быстроизнашивающиеся детали, не прошедшие испытание вместе с установкой, могут ухудшить эксплуатационные характеристики. Монтаж не имеющих допуска элементов, а также неразрешенные изменения и переоборудования могут отрицательным образом повлиять на безопасность установки и привести к отмене гарантийных обязательств производителя. При замене следует использовать исключительно оригинальные детали производства Gassero или запасные детали, разрешенные к применению фирмой Gassero.

## Указания по технике безопасности при эксплуатации При запахе газа



При утечке газа возможны взрывы, следствием которых могут стать тяжелейшие травмы.

- Не курить! Не допускать открытого огня и искрообразования. Категорически запрещается пользоваться выключателями освещения и электроприборов.
- Закрывать запорный газовый кран.
- Открыть окна и двери.
- Вывести людей из опасной зоны.
- Находясь вне здания, известить уполномоченное специализированное предприятие по газо- и электроснабжению.
- Находясь в безопасном месте (вне здания), отключить электропитание здания.

## При обнаружении запаха продуктов сгорания



Продукты сгорания могут стать причиной опасных для жизни отравлений

- Вывести отопительную установку из эксплуатации.
- Проветрить помещение, в котором находится установка.
- Закрывать двери в жилые помещения, чтобы предотвратить распространение газообразных продуктов сгорания.

## При обнаружении утечки воды



При утечке воды из устройства существует опасность удара электрическим током. Выключить отопительную установку с использованием внешнего разъединяющего устройства (например, предохранительная коробка, домовая распределитель энергии).



При утечке воды из устройства существует опасность ожогов. К горячей воде прикасаться запрещено.

## Конденсат



Прикосновение к конденсату может стать причиной травм. Не допускать соприкосновения конденсата с кожей и глазами, исключить проглатывание.

## Системы удаления продуктов сгорания и воздух для горения

Необходимо удостовериться, что системы удаления продуктов сгорания исправны и не могут быть закупорены, например, скопившимся конденсатом или вследствие воздействия прочих внешних факторов. Обеспечить достаточный приток воздуха для сгорания. Пользователи установки должны быть проинформированы о том, что какие-либо последующие изменения строительных условий недопустимы (например, прокладка линий, обшивки или перегородки).



Негерметичные или засоренные системы удаления продуктов сгорания, а также недостаточная подача воздуха для горения могут стать причинами опасных для жизни отравлений угарным газом, содержащимся в продуктах сгорания. Обеспечить должное функционирование системы удаления продуктов сгорания. Отверстия, используемые для подачи воздуха для горения, должны быть выполнены без возможности запираания.

## Вытяжные устройства

При эксплуатации приборов с отводом уходящего воздуха в атмосферу (вытяжной колпак, вытяжные устройства, кондиционеры, централизованная система удаления пыли) вследствие забора воздуха может возникнуть пониженное давление. При одновременной работе водогрейного котла возможен обратный поток уходящих газов.



Одновременная работа водогрейного котла с устройствами, отводящими уходящий воздух в атмосферу, вследствие возникновения обратного потока уходящих газов может стать причиной опасных отравлений. Установить схему блокировки или принять необходимые меры для обеспечения подачи достаточного количества воздуха для горения.

## ОГЛАВЛЕНИЕ

<b>Указания по технике безопасности</b> .....	<b>3</b>
<b>Оглавление</b> .....	<b>5</b>
Утилизация .....	7
Применение по назначению .....	7
<b>Монтаж водогрейного котла и соединений</b> .....	<b>8</b>
Требования к помещению и вентиляции .....	8
Подготовка к монтажу .....	8
Размеры .....	9
Распаковка .....	10
Установка .....	10
Монтаж .....	10
Требования к качеству теплоносителя .....	12
Гидравлические подключения .....	12
Расширительный бак .....	12
Предохранительный клапан .....	12
Линия отвода конденсата .....	13
Гидравлический разделитель .....	13
Пластинчатый теплообменник .....	14
Автоматический воздухоотводчик .....	14
Грязевой фильтр и сепаратор шлама .....	15
Реле давления воздуха в патрубке дымоудаления .....	15
Фильтр входящего воздуха (опция) .....	16
Циркуляционный насос .....	17
Подключение дымохода .....	17
Типы дымоходов .....	17
Допустимые длины дымоходов .....	19
Электрические подключения .....	20
Схема электрических соединений .....	20
Датчик наружной температуры .....	25
<b>Эксплуатация</b> .....	<b>25</b>
Общая информация .....	25
Дисплей и кнопки .....	26
<b>Управление</b> .....	<b>26</b>
Основное меню .....	27
Меню информации .....	27
Меню настроек .....	28
Настройки котла .....	29
Настройки временной программы .....	29
Режимы отопления .....	32
Режимы ГВС .....	35
Использование каскада котлов .....	37
Параметры .....	44
Коды неисправностей .....	52
Модуль расширения (принадлежность, заказывается отдельно) .....	56

<b>Регулировка качества сгорания .....</b>	<b>60</b>
Настройка выбросов.....	61
Настройка выбросов при номинальной нагрузке .....	61
Настройка выбросов при минимальной нагрузке .....	62
Процесс технического обслуживания.....	63
<b>Технические данные.....</b>	<b>63</b>
<b>Гарантийный талон.....</b>	<b>66</b>
<b>Рекомендации по сохранению энергии .....</b>	<b>70</b>
<b>Утилизация .....</b>	<b>70</b>
<b>Дата производства .....</b>	<b>70</b>

## Утилизация

При утилизации ALUCON необходимо соблюдать процедуры и требования, установленные местными властями. Такие отходы должны обрабатываться в соответствии с применимыми правилами. Аналогичным образом должны соблюдаться местные правила в отношении отходов упаковки.



Оставлять нефункционирующие устройства, запасные части и упаковочные материалы в окружающей среде и оставлять их доступными для детей может быть опасно. Такие отходы должны обрабатываться в соответствии с применимыми правилами.



Игнорирование этого предупреждения может нанести вред людям, животным и может привести к материальному ущербу. Производитель не несет ответственности за ущерб, который может возникнуть в таких случаях.

## Применение по назначению

Настенные конденсационные котлы **ALUCON** с горелками предварительного смешивания предназначены для эксплуатации в закрытых системах отопления. Для нагрева санитарной горячей воды котел также должен быть подключен к бойлеру ГВС. Котел может использоваться как в составе однокотловой, так и в многокотловой установке. Необходимая тепловая мощность установки может быть обеспечена за счет установки нескольких котлов в каскад. В каскадных системах могут работать максимум 16 котлов.

### Например:

Суммарная тепловая мощность каскада из 16 котлов мощностью по 150 кВт может достигать 2400 кВт. Примеры однокотловых и каскадных систем показаны в разделе **«Примеры схем установок»**



Производственное или промышленное использование в целях, отличных от отопления помещений или приготовления горячей воды, считается использованием не по назначению.

Цели применения, выходящие за эти рамки, в отдельных случаях могут требовать одобрения изготовителя.

Неправильное обращение с прибором или его неправильная эксплуатация (например, вследствие открытия прибора пользователем установки) запрещено и ведет к освобождению фирмы Gassero от ответственности. Неправильным обращением также считается изменение элементов отопительной системы относительно предусмотренной для них функциональности (например, путем закрытия трубопроводов отвода уходящих газов или подачи приточного воздуха).

Газовые конденсационные котлы имеют допуск к эксплуатации в качестве блочного прибора. Сочетание котлового блока с горелкой обеспечивает оптимальную работу оборудования. Поэтому его эксплуатация с другими горелками не допускается.

## МОНТАЖ ВОДОГРЕЙНОГО КОТЛА И СОЕДИНЕНИЙ

### Требования к помещению и вентиляции



Чтобы избежать повреждений оборудования, все трубопроводы должны быть подключены без воздействия нагрузок и моментов силы.

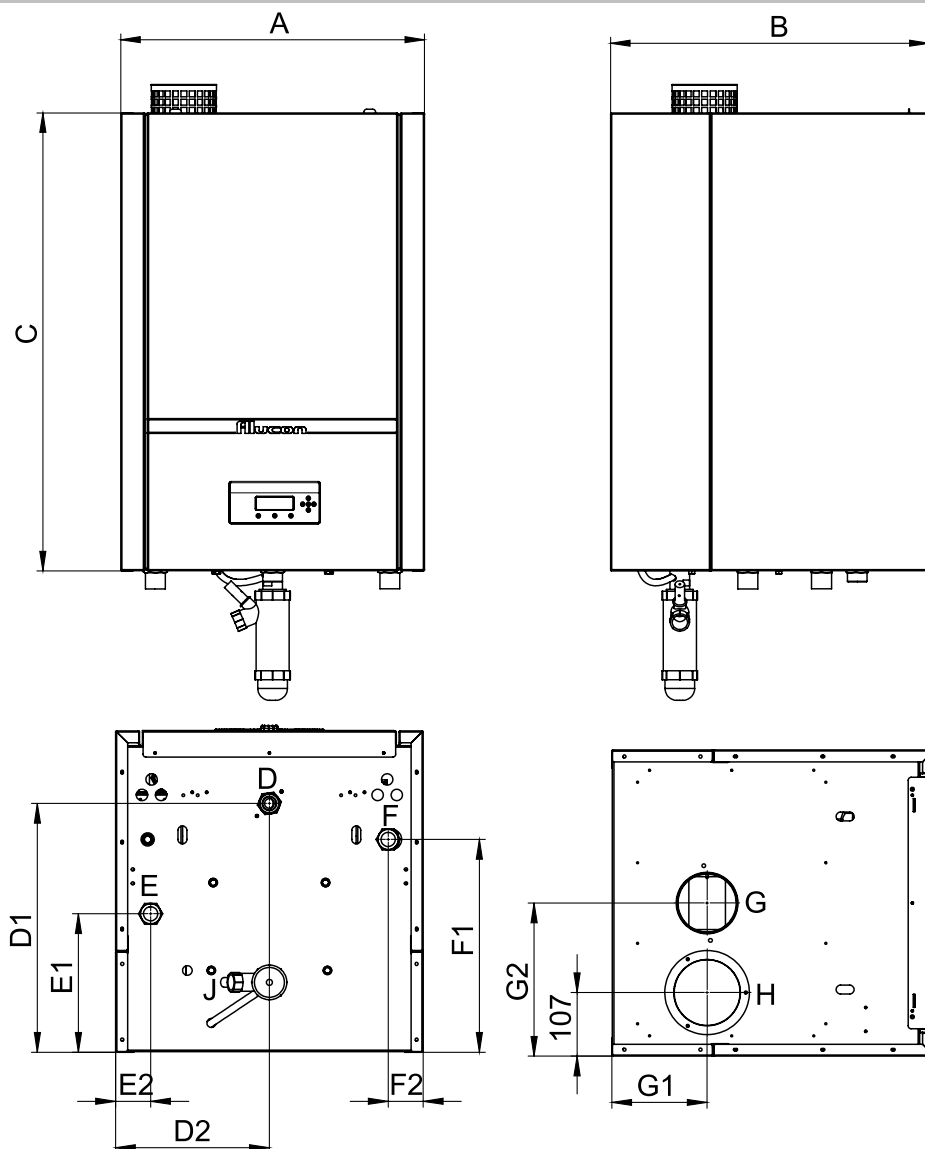
- Этот котел имеет класс электрической защиты IPX4D. Убедитесь, что место, где расположен котел, соответствует этому классу защиты.
- Котлы должны располагаться на расстоянии 200 мм от легковоспламеняющихся материалов с классом воспламеняемости В, С1, С2.
- Котлы должны располагаться на расстоянии 400 мм от легко воспламеняющихся материалов класса С3, которые могут воспламениться сами по себе или от источников воспламенения.
- Никогда не отключайте питание котла, когда температура воздуха опускается ниже 0°C, чтобы избежать замерзания. Прочтите раздел "**Защита от замерзания**".
- Конденсационные котлы ALUCON должны устанавливаться в помещениях, имеющих необходимые вентиляционные отверстия в соответствии с действующими стандартами и применимыми правилами
- Не модифицируйте вентиляционные отверстия, вентиляционные каналы, отдушины и не перекрывайте их после ввода в эксплуатацию.
- Никогда не используйте котел в местах, где накапливается чрезмерное количество пыли, где хранятся или используются парикмахерские, агрессивные, взрывоопасные химикаты.
- Если в котел поступает воздух для горения из помещения, не должно быть низкого давления из-за других систем/котлов в котельной.
- Электрическое напряжение, давления газа и воды должны соответствовать указанным в таблице.
- Заземление электрической линии является обязательным.
- Никогда не отключайте сеть во время работы котла. Такое поведение может привести к аномальному накоплению тепла и повреждению теплообменника и других узлов системы.

### Подготовка к монтажу

- Подготовить подключения водяного контура. Тщательно промыть отопительную установку
- Подготовить подключение газа согласно требованиям нормативных документов
- Подготовить электрические подключения
  - Кабель электропитания (длиной прикл. 2 м) подсоединен в состоянии при поставке
  - Подключить кабель электропитания свободным разъемом к сети электропитания
  - Электропитание: 230 В, 50 Гц, предохранитель макс. 6 А
  - Кабели для принадлежностей: гибкий ПВХ кабель сечением 0,75 мм<sup>2</sup> с необходимым количеством проводов для внешних подключений.



**Размеры**



		50 кВт	70 кВт	90 кВт	125 кВт	125 кВт	150 кВт
<b>A</b>	мм	510	510	510	510	510	510
<b>B</b>	мм	540	540	540	540	540	540
<b>C</b>	мм	770	770	770	770	770	770
<b>D</b> (Подключение газа)		3/4"	3/4"	3/4"	3/4"	3/4"	3/4"
<b>D1</b>	мм	417	417	417	417	417	417
<b>D2</b>	мм	256	256	256	256	303	303
<b>E</b> (Подающая магистраль)		1"	1"	1"	1"	1"	1"
<b>E1</b>	мм	232	232	232	232	232	232
<b>E2</b>	мм	105	105	58	58	58	58
<b>F</b> (Обратная магистраль)		1"	1"	1"	1"	1"	1"
<b>F1</b>	мм	357	357	357	357	357	357
<b>F2</b>	мм	105	105	58	58	58	58
<b>G</b> (Выход дымовых газов)	мм	Ø100	Ø100	Ø100	Ø100	Ø100	Ø100
<b>G1</b>	мм	159	159	159	159	159	159
<b>G2</b>	мм	257	257	257	257	303	303
<b>H</b> (Забор воздуха)	мм	Ø80	Ø80	Ø110	Ø110	Ø110	Ø110
<b>J</b> (Дренажная линия)	мм	Ø25	Ø25	Ø25	Ø25	Ø25	Ø25

## Распаковка

Котел **ALUCON** полностью собран, проверен и упакован в картонный короб с защитой из пенопласта.



### Комплект поставки:

- Датчик температуры наружного воздуха
- Настенный крепеж
- Инструкция пользователя/гарантийный талон
- 1 погружной датчик температуры (может применяться как датчик общей подачи или ёмкостного водонагревателя)
- Котловой циркуляционный насос



После распаковки проверьте комплектацию. В случае повреждения либо отсутствия каких-либо элементов свяжитесь с вашим дилером.

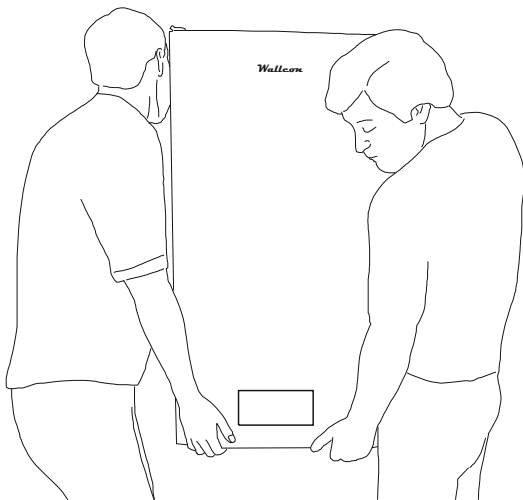


Самостоятельная утилизация упаковочных материалов и оставление их в зоне доступности детей может быть опасна



Утилизация упаковочных материалов может нанести вред людям, животным и окружающей среде. Производитель не несет ответственности за вред, который может возникнуть в результате таких ситуаций. Такие отходы должны обрабатываться в соответствии с действующими региональными нормами и правилами.

## Установка



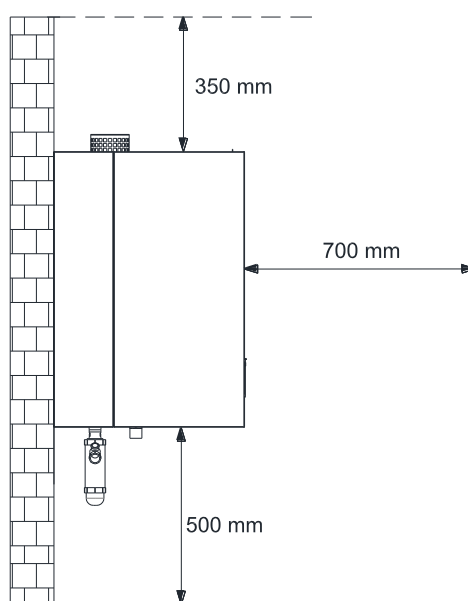
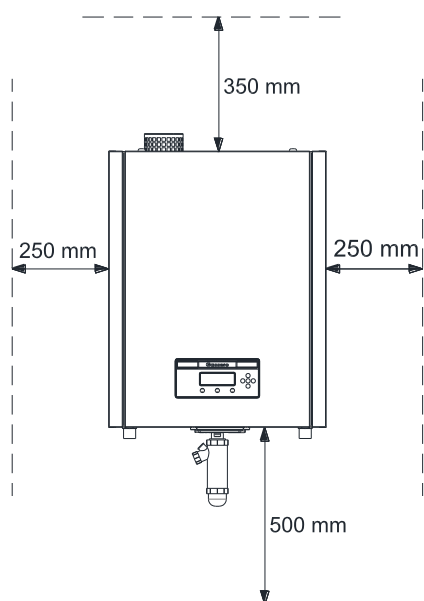
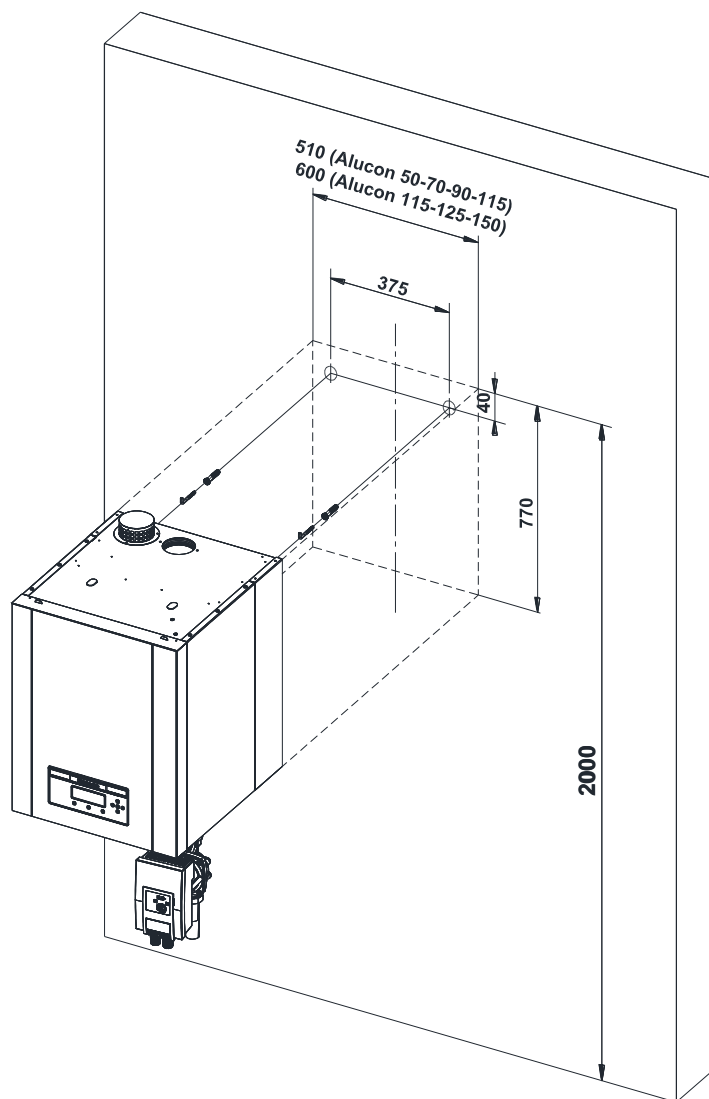
- Установку необходимо производить по крайней мере вдвоем, придерживая котел сверху и снизу.
- Не поднимайте котел, удерживая его за контроллер.
- После извлечения водогрейного котла из упаковки запрещается устанавливать его на патрубки подключения теплоносителя, газа и отвода конденсата.

## Монтаж

Стена должна быть достаточно крепкая, чтобы выдержать вес наполненного водой котла. Если несущая способность стены недостаточна, то необходимо использовать дополнительные поддерживающие элементы, например напольные опоры. Для облегчения сервисного обслуживания водогрейного котла должны быть соблюдены рекомендуемые расстояния.



Имеющиеся в комплекте болты и дюбели пригодны только для бетона. В случае использования других строительных материалов следует использовать крепежный материал для несущей способности 100 кг.



## Требования к качеству теплоносителя

Отнеситесь внимательно к следующим требованиям, касающимся качества воды. Это в значительной степени уменьшит проблемы, которые могут возникнуть в течение срока службы котла и обеспечит непрерывную эффективную работу отопительной установки.

### Запрещено использовать в качестве теплоносителя воду, умягченную ионообменными установками!

Трубы и компоненты системы должны быть тщательно промыты перед запуском.

В старых системах следует удалять из системы оксиды железа, шлам, осадок и т.д.



Неисправности, которые могут возникнуть из-за несоответствия качества теплоносителя требованиям в таблице ниже, не будут рассматриваться как гарантия.

	Общая жесткость, °d	pH	Железо (не растворенное), ppm	Проводимость, мкСм/см
<b>Алюминиевый теплообменник</b>	1,0	6,5 – 8,5	<10	≤2000

### Динамическая и химическая промывка:

В новых системах, во избежание попадания в теплоноситель загрязняющих веществ (металлическая стружка, масла и смазки, строительные отходы), процедура промывки системы является обязательной. Аналогичным образом, при переоборудовании старых систем обязательно выполнять промывку, но без протока теплоносителя через котел.

Вода в системе должна быть проанализирована на предмет содержания солей жесткости, pH, содержание железа и электропроводимость.



Если система отопления эксплуатируется полностью или частично с системой внутрипольного отопления, то должен быть использован пластинчатый теплообменник для разделения контуров на первичный и вторичный

Для промывки трубопроводов допускается использовать средства на нейтральной основе, не содержащие кислот и щелочей.

## Гидравлические подключения

При монтаже систем отопления рекомендуется применять трубопроводы, изготовленные из материалов, устойчивых к диффузии кислорода. При использовании материалов, допускающих проникновение кислорода, рекомендуется отделять котловой контур посредством теплообменника.

Применение гидравлического разделителя или разделительного теплообменника для котлов ALUCON обязательно!

Расчет параметров циркуляционных насосов котлового контура производить из расчета номинального перепада температуры на котле  $T_1 - T_2 = 20K$ . Максимально допустимый перепад температуры в котловом контуре составляет 30K.



Для отделения водогрейного котла от системы трубопроводов на подающем и обратном трубопроводе следует установить шаровые краны

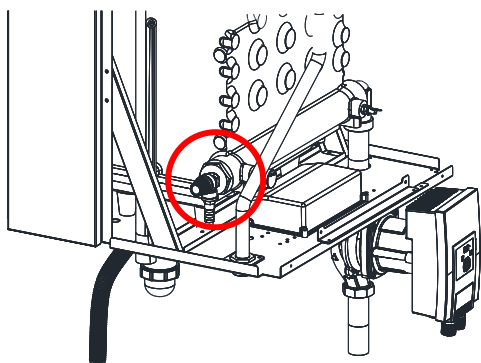
## Расширительный бак

ALUCON не оснащен расширительным баком. Таким образом подбор внешнего расширительного бака должен быть произведен согласно производительности системы отопления и статического давления.



Рекомендуется устанавливать расширительный бак на обратной магистрали системы отопления.

## Предохранительный клапан



ALUCON оборудован встроенным предохранительным клапаном. Дренажный шланг от предохранительного клапана должен быть подключен к системе канализации.

Производитель не несет ответственности за повреждения, вызванные попаданием воды в котел или на землю при появлении избыточного давления в отопительной установке.

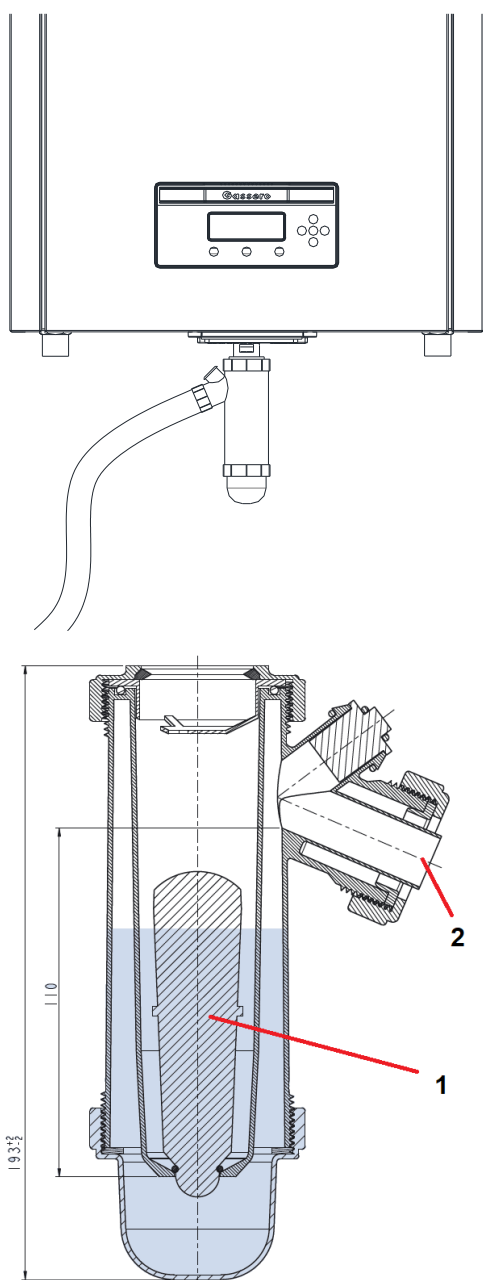


Запрещено использовать предохранительный клапан для опорожнения системы.



Вода из предохранительного клапана может быть очень горячая. Остерегайтесь получения ожогов.

## Линия отвода конденсата

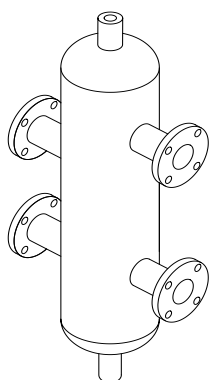


Конденсат, образующийся в процессе сгорания, сливается в систему канализации через сифон и дренажный шланг. Подключение дренажного шланга к системе канализации должно быть выполнено с созданием постоянного уклона и разрывом потока. В качестве альтернативы подключить сливной шланг к устройству нейтрализации конденсата.

Конденсат – это кислая и коррозионно-активная среда ( $\text{pH} \approx 2-4$ ). Поэтому все элементы дренажной системы должны быть выполнены из коррозионно-стойких материалов. Линия отвода конденсата должна быть максимально короткой. По соображениям охраны здоровья и охраны окружающей среды конденсат не должен контактировать с людьми, животными или растениями.

- Линия отвода конденсата не должна быть подключена к системе ливневой канализации.
- Линия отвода конденсата должна быть проложена с уклоном минимум 3%.
- Системы общей мощностью 200 кВт и более должны быть оснащены нейтрализатором конденсата.
- При сливе конденсата в систему канализации следует руководствоваться местными нормами и правилами.
- Подключение линии отвода конденсата к канализации должно выполняться с разрывом струи для визуального контроля функционирования.
- Перед вводом котла в эксплуатацию необходимо наполнить сифон водой. Для этого необходимо залить 300 мл воды через линию слива конденсата (2). В процессе наполнения сифона необходимо визуально убедиться, что поплавок (1) всплыл. При невозможности заполнить сифон указанным образом, необходимо разобрать сифон, удалить поплавок, собрать и установить сифон на место, после чего залить 300 мл воды через патрубок дымохода на котле.
- При пуске котла в эксплуатацию необходимо визуально убедиться, что конденсат стекает из дренажной линии в канализацию.

## Гидравлический разделитель



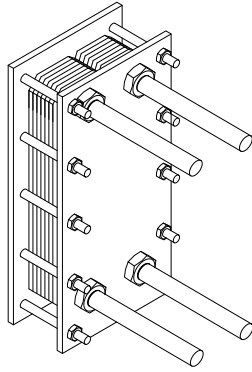
Гидравлический разделитель применяется для компенсации перепадов давления в системах, где используется несколько насосов и/или контуров отопления, для устранения чрезмерной разницы давлений и температур воды на входе и выходе котла и для предотвращения тепловых напряжений в котле.

- Размер и диаметры подключений гидравлического разделителя должны быть выбраны корректно
- Датчик температуры, установленный в гидравлическом разделителе, определяет температуру общей подачи
- На гидравлическом разделителе должен быть установлен автоматический воздухоотводчик



В случае, если вода в системе загрязненная или коррозионно-активная вместо гидравлического разделителя следует применять пластинчатый теплообменник.

## Пластинчатый теплообменник



Пластинчатый теплообменник – это элемент системы, который физически разделяет систему отопления и водогрейный котел на первичный и вторичный контуры.

В отличие от гидравлического разделителя вода из системы отопления никогда не смешивается с водой из отопительного котла. В пластинчатом теплообменнике происходит только передача тепла.

### Рекомендуется к применению в случае:

- Если вода в системе очень грязная, жесткая или коррозионно-активная
- Если рабочее давление в системе превышает рабочее давление котла
- Если часть или вся система требуется для работы при более низких значениях температуры (например, системы подогрева полов)
- Если существует необходимость применения различных теплоносителей, например, воды и незамерзающей жидкости
- Системы отопления, которые частично или полностью состоят из внутриспольного отопления
- Старые системы
- Системы с грязной, коррозионно-активной, бактериальной и жесткой водой

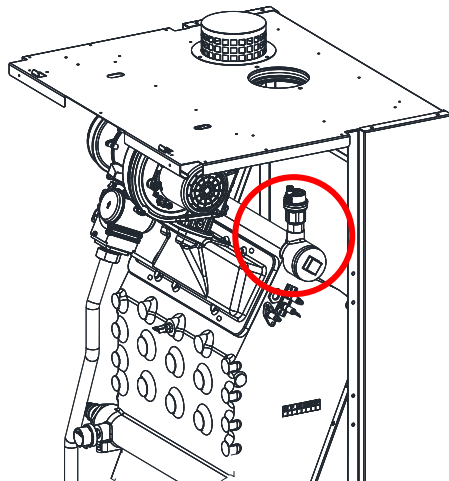


Пластинчатый теплообменник необходимо использовать в следующих случаях, и система должна быть разделена на первичный и вторичный контур:



Для максимально эффективной работы важно производить периодический осмотр и обслуживание пластинчатого теплообменника.

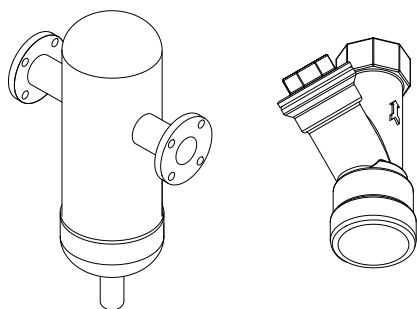
## Автоматический воздухоотводчик



Водогрейные конденсационные котлы **ALUCON** оборудованы автоматическими воздухоотводчиками.

Однако, для удаления воздуха, который может скапливаться в системе, необходимо установить один или несколько автоматических клапанов сброса воздуха в соответствующих местах установки. В этом отношении необходимо соблюдать местные нормы и правила.

## Грязевой фильтр и сепаратор шлама



Для удаления грязи и взвешенных частиц из теплоносителя на обратном трубопроводе (перед котлом) следует установить сетчатый фильтр или сепаратор шлама.

**Если этого не сделать, то возможны следующие последствия:**

- Эффективность системы снижается
- Повреждение и выход из строя оборудования отопительной установки (насосов, клапанов, теплообменников и т.д.)
- Из-за засорения теплообменника может произойти выход из строя водогрейного котла

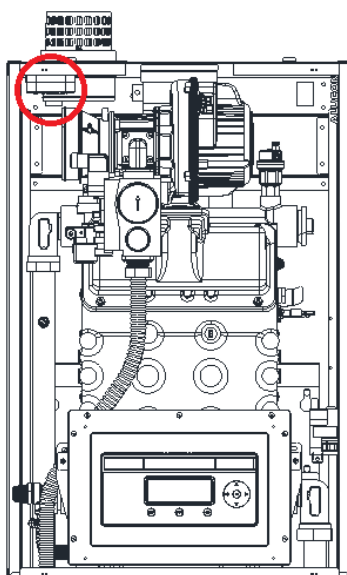


Производитель не несет ответственности за повреждение оборудования по этим причинам



Фильтры и сепараторы, установленные на трубопроводе, должны с достаточной частотой осматриваться и при необходимости очищаться.

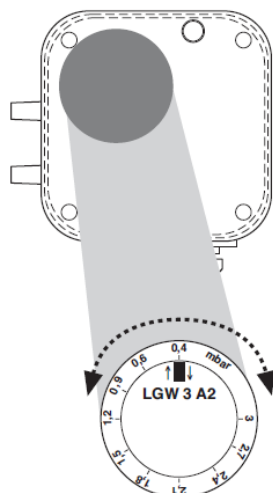
## Реле давления воздуха в патрубке дымоудаления



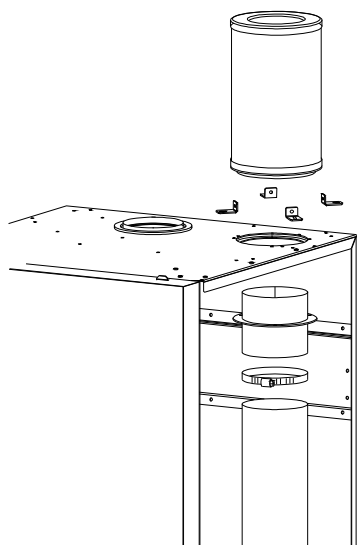
Водогрейные конденсационные котлы **Alucon** оборудованы реле давления воздуха, подключенным к патрубку дымоудаления.

В состоянии при поставке реле настроено на работу котла с одностенным проходом через наружную стену длиной 1 м. Если сопротивление дымохода выше, чем в состоянии при поставке, при старте котла реле давления может сработать, что приведет к выходу котла в аварию (**Ошибка 15: Аварийная т-ра**).

При использовании других вариантов системы дымоудаления/забора воздуха **необходимо произвести настройку реле**. Для этого необходимо запустить котел в работу на максимальной мощности, вращая колесо настройки реле найти точку срабатывания и, после этого, установить значение срабатывания на 20% **выше** установленного экспериментально.



## Фильтр входящего воздуха (опция)



Если ALUCON будет эксплуатироваться в запыленной окружающей среде, то котел должен быть оборудован фильтром входящего воздуха. Этот дополнительный фильтр должен регулярно проверяться.

### Если фильтр чрезмерно загрязняется, то:

- Увеличивается количество выделяемых вредных веществ и существенно снижается эффективность работы
- На теплообменнике возникает отложение сажи
- Возникает шум при розжиге и работе
- В системе удаления дымовых газов возможны перегревы, утечки и деформации



Запрещено частично или полностью загромождать (закрывать) воздушный фильтр приточного воздуха.



Производитель не несет ответственности за повреждение оборудования по причине запыленного воздуха

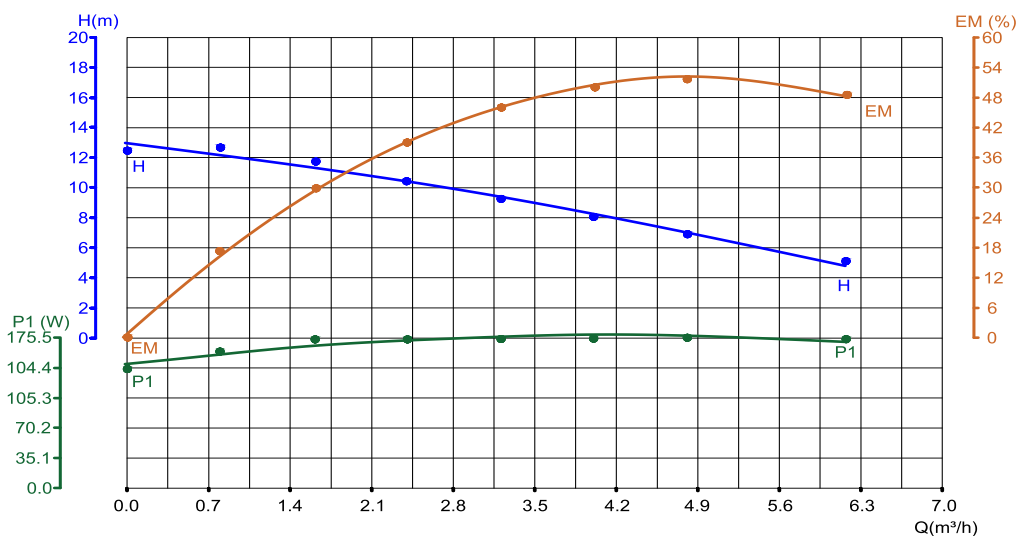
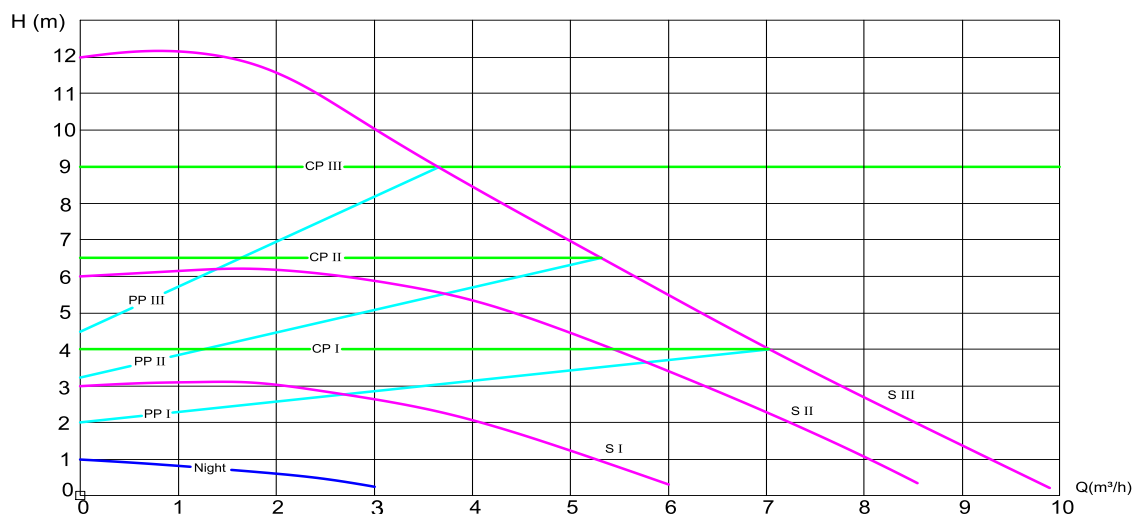


## Циркуляционный насос

Котлы Alucon поставляются в комплекте с насосами с регулированием скорости вращения в соответствии с последними нормативами ErP.



Электрическое подключение насосов котлов ALUCON должно производиться на клеммной колодке в соответствии с инструкциями на стр.18-20.



## Подключение дымохода

Подключение газоходов и дымоходов должно быть выполнено в соответствии с соответствующими законами и стандартами. Материалы, которые используются в дымоходах и газоходах должны выдерживать соответствующие температуры, быть коррозионно-устойчивыми и механически прочными, а также герметичными.



Никогда не используйте новый котел со старым дымоходом, использовавшимся с твердо/жидкотопливным котлом.



Системы дымоходов и подключения конденсационной линии должны проверяться, по крайней мере, один раз в год и при необходимости должны быть прочищены.

## Типы дымоходов

**B23** – воздух на горение забирается из помещения и выбрасывается наружу

**C13** – воздух на горение забирается снаружи и дымовые газы выбрасываются наружу через горизонтальный коаксиальный дымоход

**C53** - воздух на горение забирается снаружи через горизонтальную трубу, а дымовые газы выбрасываются наружу через вертикальную трубу

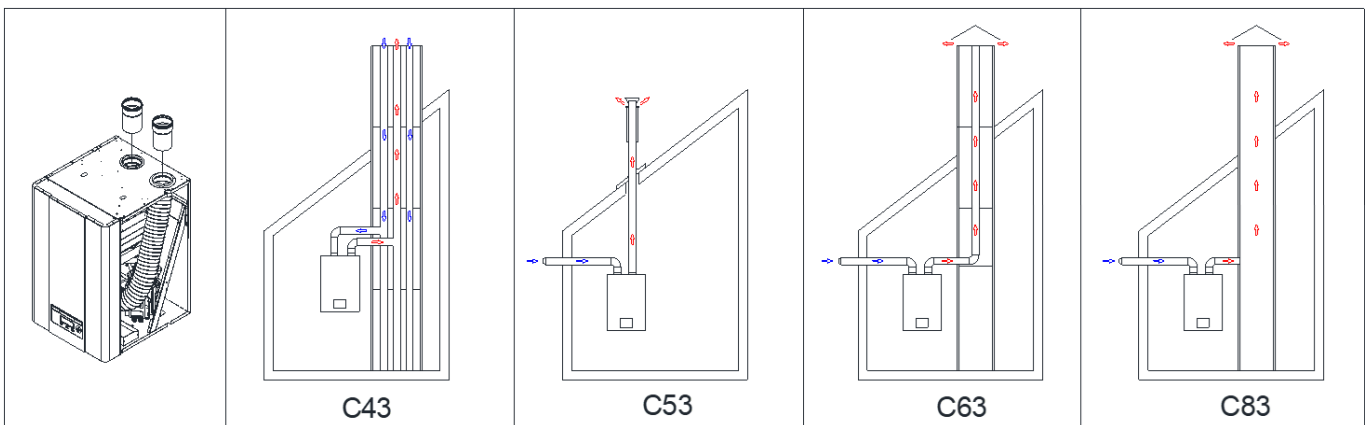
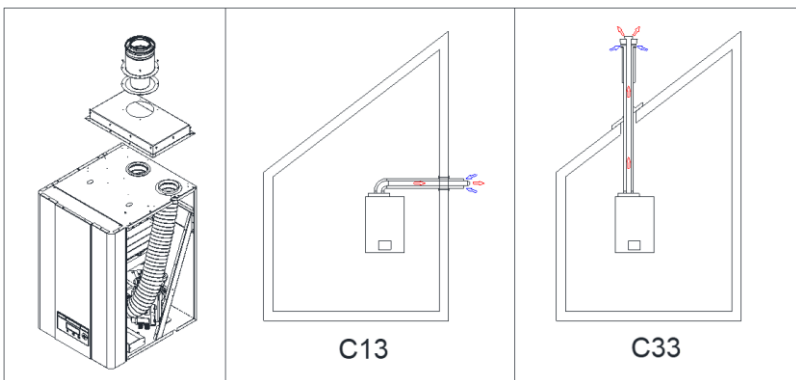
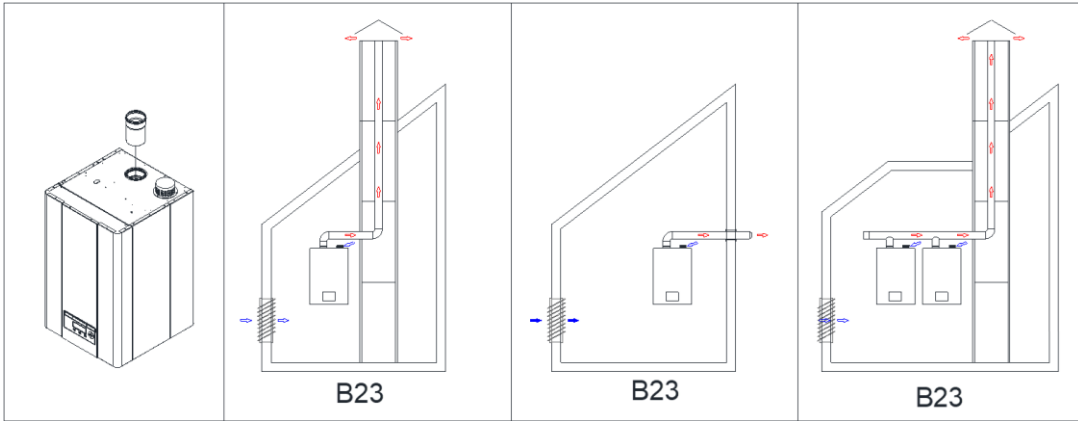
**C63** - дымоходная система с трубами строительного исполнения. Эта схема должна применяться в соответствии с одной из применимых систем дымохода, которые указаны в технической таблице в разделе типы

**C33** – воздух на горение забирается снаружи и дымовые газы выбрасываются наружу через вертикальный коаксиальный дымоход

**C43** – воздух на горение забирается снаружи и дымовые газы выбрасываются наружу через отдельные вертикальные трубы

дымоходов с сертифицированными CE дымовыми трубами.

**C83** - забирает воздух для горения снаружи с помощью горизонтальных дымовых труб и выбрасывает дымовые газы в автономный дымоход (с отрицательным давлением).

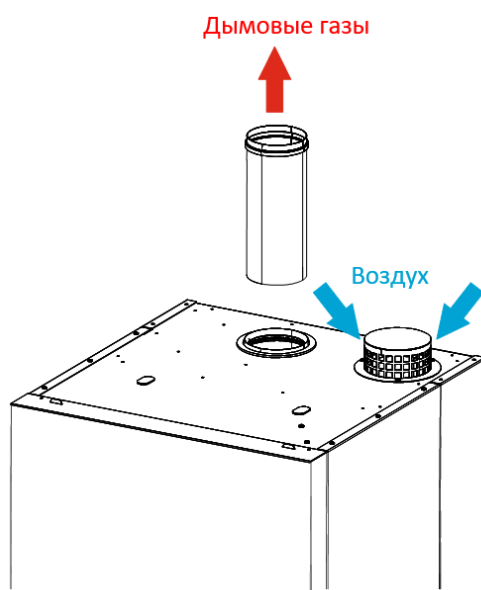


## Допустимые длины дымоходов

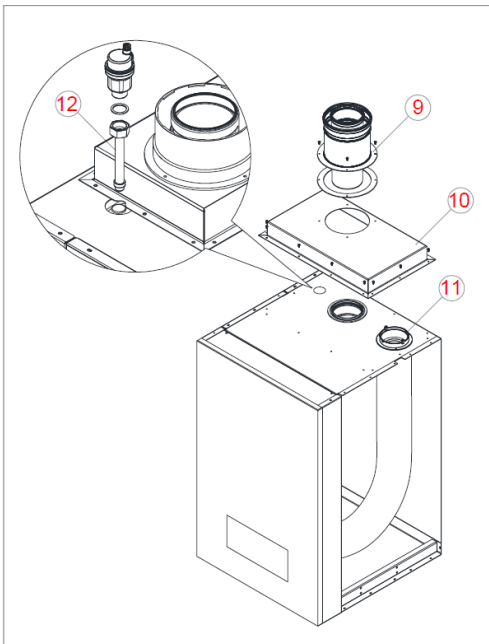
		Единица	ALUCON					
			50	70	90	115	125	150
<b>B23 - B53</b>	Вход воздуха	мм	80	80	110	110	110	110
	Выход дымовых газов	мм	100	100	100	100	100	100
	Максимальная длина (горизонтально)	м	20	20	20	20	18	10
	Максимальная длина (вертикально)	м	22	22	22	22	20	12
	Максимальный напор вентилятора ( $\Delta p$ )	Па	100	130	170	200	220	330
<b>C13</b>	Вход воздуха	мм	150	150	150	150	150	150
	Выход дымовых газов	мм	100	100	100	100	100	100
	Максимальная длина (горизонтально)	м	20	20	20	20	18	10
	Максимальный напор вентилятора ( $\Delta p$ )	Па	100	130	170	200	220	330
<b>C33</b>	Вход воздуха	мм	150	150	150	150	150	150
	Выход дымовых газов	мм	100	100	100	100	100	100
	Максимальная длина (вертикально)	м	22	22	22	22	20	12
	Максимальный напор вентилятора ( $\Delta p$ )	Па	100	130	170	200	220	330



При расчете длины дымохода следует учитывать также эквивалентную длину колен. Например, колено 90° эквивалентно 1 м прямого участка дымохода.



Если необходимо использовать соединение дымохода типа B23, следует использовать переходник для всасывания чистого воздуха, а отработанный газ следует отводить во внешнюю среду через трубу  $\varnothing 100$  мм.



Если в котлах модели ALUCON применяется соединение дымохода типа С13, С33 (коаксиальный); Используйте комплект коаксиального дымохода

Соединения дымохода типа С поставляются компанией Gassero в качестве опции.

При горизонтальном присоединении дымохода должен быть обеспечен уклон вверх 3%, а образующийся в дымоходе конденсат должен быть направлен в сторону котла.

Максимально допустимая длина дымохода должна соблюдаться во всех вариантах применения дымохода.

## Электрические подключения

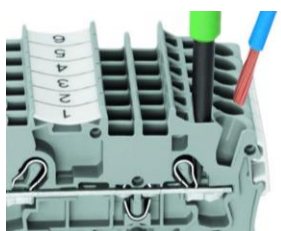
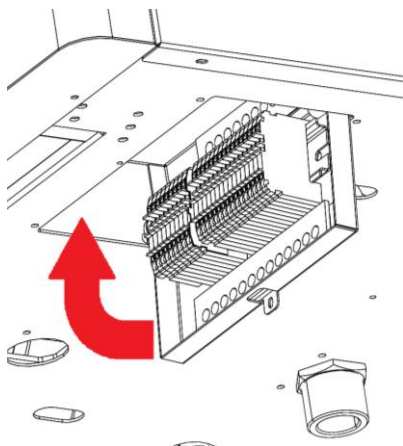
- Для работы котла требуется заземленный источник электрического питания 230В 50Гц (максимальные отклонения должны находиться в пределах от -15% до +10%).
- Во время обслуживания котла электропитание должно быть отключено с помощью автоматического выключателя.
- Операции по электрическому подключению должны выполняться авторизованным в соответствии с местными нормами и правилами персоналом.

- Соединения L (фазы), N (нейтрали) и заземления должны быть выполнены надлежащим образом



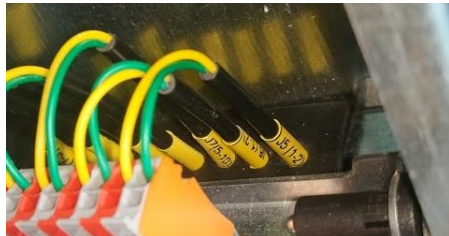
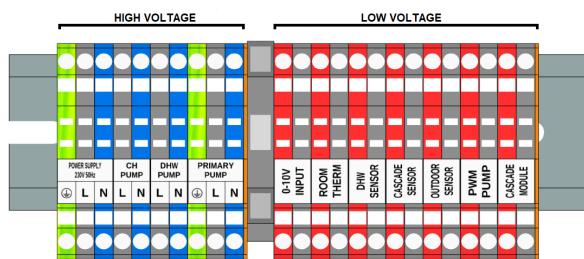
Производитель не несет ответственности за ущерб, возникший в случае отсутствующего или неправильно выполненного заземления котла.

## Схема электрических соединений



- Клеммная коробка имеет подвижную конструкцию и легкий доступ обслуживающему персоналу благодаря пружинным петлям.
- Во время ввода в эксплуатацию/обслуживания необходимо открыть нижнюю крышку клеммной коробки и выполнить работы. Эта крышка должна быть закрыта по окончании работ.
- Пластиковые держатели кабеля протыкаются отверткой. Кабели следует пропускать через гермовводы в соответствии с расположением клемм.

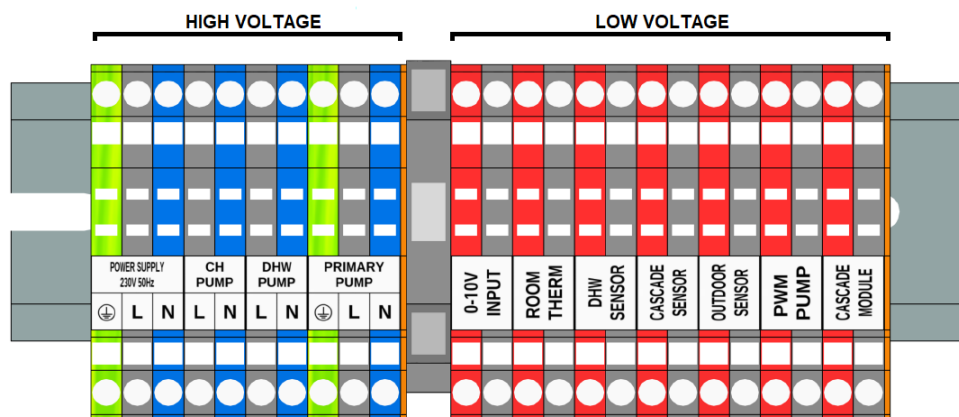
- Конец кабеля следует зачистить на 10 мм
- Для подключения кабеля следует вставить в прямоугольное отверстие клеммной колодки тонкую отвертку и отжать фиксатор
- После того, как кабель вставлен, отвертка вытягивается.
- Нет необходимости прикреплять концевую муфту к концу кабеля при подключении.
- Кабельные соединения следует проверить, потянув кабель назад (не следует применять чрезмерную силу).



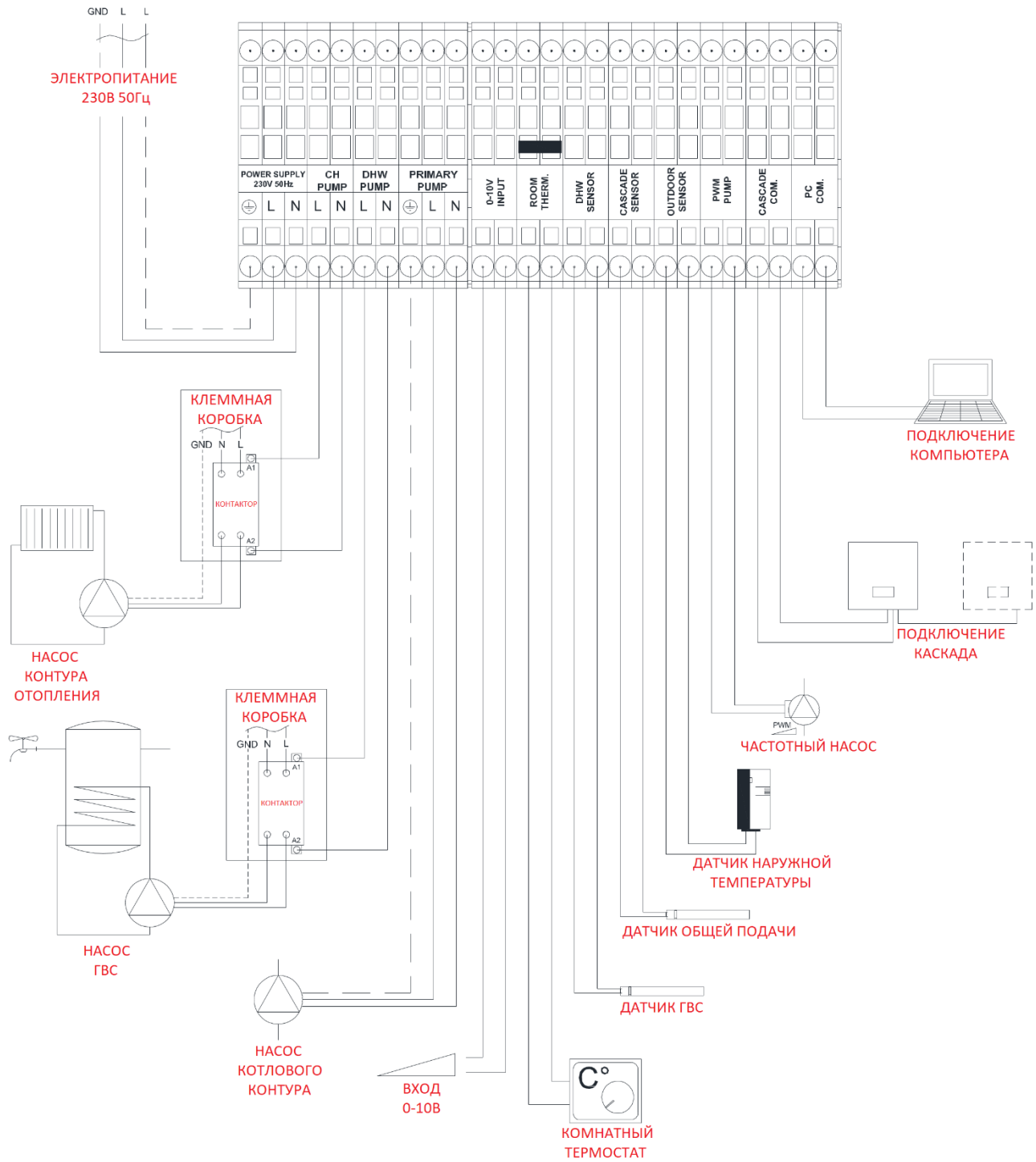
- Клеммные колодки разделены на 2 отдельные группы: высокое напряжение и низкое напряжение в соответствии со стандартами ЭМС (электромагнитная совместимость), а для соединений используются специальные этикетки.

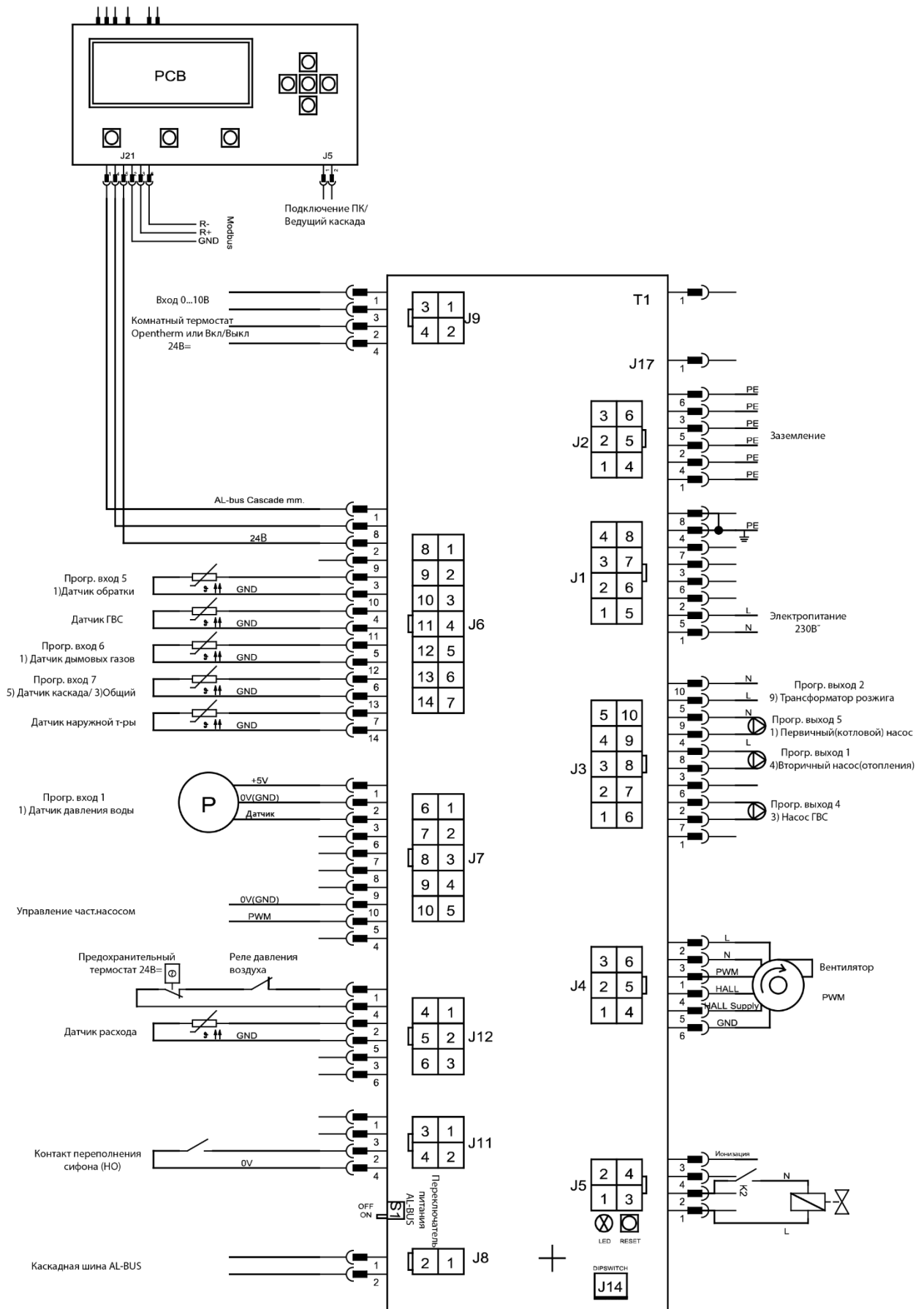
- Желтая термоусадочная трубка используется на кабелях со стороны котла. Таким образом исключаются ошибки при подключении кабеля между котлом и терминалом
- Значение кодов, написанных на желтой термоусадочной трубке, прикреплено к днищу котла в качестве этикетки

<b>J1</b> — Ana Besleme — Main Supply <b>(1-4-5)</b> — 电输入	<b>J9</b> — Oda Termostatı — Room Thermostat <b>(2-4)</b> — 外部控制
<b>J3</b> — Kazan Pompası — Primer Pump <b>(4-9)</b> — 锅炉循环泵	<b>J9</b> — 0-10 V Input — 0-10 V Input <b>(1-3)</b> — 0-10 V 输入
<b>J3</b> — Tesisat Pompası — Central Heating Pump <b>(3-8)</b> — 系统循环泵	<b>J8</b> — Kaskad Haberleşme — Cascade Communication <b>(1-2)</b> — 級聯通信
<b>J3</b> — DHW Pompası — DHW Pump <b>(2-7)</b> — 生活热水循环泵	<b>J5</b> — PC Haberleşme — PC Communication <b>(1-2)</b> — 通訊計算機
<b>J6</b> — Kaskad Sensörü — Cascade Sensor <b>(6-13)</b> — 联机温度传感器	<b>J7</b> — Pwm Pompa Kont. Kab. — Pwm Pump Control Cable <b>(5-10)</b> — 脉冲宽度调制
<b>J6</b> — Dış Hava Sensörü — Outdoor Temp. Sensor <b>(7-14)</b> — 室外温度传感器	<b>J6</b> — DHW Sensörü — DHW Sensor <b>(4-11)</b> — 生活用热水传感器



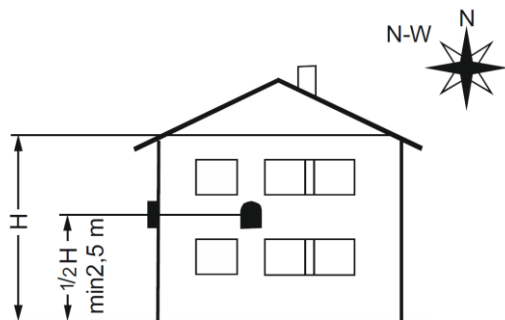
Маркировка кабеля	Подключение	Примечание
POWER SUPPLY	Кабель питания	Коричневый – фаза, голубой – нейтраль, желто-зеленый – заземление. Должны быть подключены через автоматический защитный выключатель, макс. 6А
CH PUMP	Насос прямого отопительного контура	Используется для управления насосом контура с ведущего котла. Кабель 2x1,5 должен быть подключен к контактору. Нагрузочная способность макс. 1А. Подключение насоса напрямую к контроллеру запрещено.
DHW PUMP	Насос загрузки бойлера	Используется для управления насосом загрузки бойлера с ведущего котла. Кабель 2x1,5 должен быть подключен к контактору. Нагрузочная способность макс. 1А. Подключение насоса напрямую к контроллеру запрещено.
PRIMARY PUMP	Котловой насос	Используется для управления насосом котла
0-10V INPUT	Вход 0-10В	Аналоговый вход для внешнего управления котлом
ROOM THERM	Комнатный термостат	Беспотенциальный контакт для подключения комнатного термостата. Длина кабеля – макс. 50м. Диапазон работы датчика от -50°C до +70°C (точность ±1°C)
DHW SENSOR	Датчик температуры бойлера	Измерение температуры ГВС в бойлере. Диапазон работы датчика от 0°C до +95°C (точность ±0,5°C)
CASCADE SENSOR	Датчик температуры каскада	Измерение температуры общей подачи многокотловой установки в гидравлическом разделителе или на выходе теплообменника. Диапазон работы датчика от 0°C до +95°C (точность ±0,5°C)
OUTDOOR SENSOR	Датчик наружной температуры	Переводит котел или каскад в погодозависимый режим. Длина кабеля – макс. 50м. Диапазон работы датчика от -50°C до +70°C (точность ±1°C)
PWM PUMP	ШИМ-насоса/ 0-10В	Используется для управления частотным насосом вторичного контура.
CASCADE MODULE	Каскадный модуль	Подключение кабеля для соединения котлов в каскадную систему.







## Датчик наружной температуры



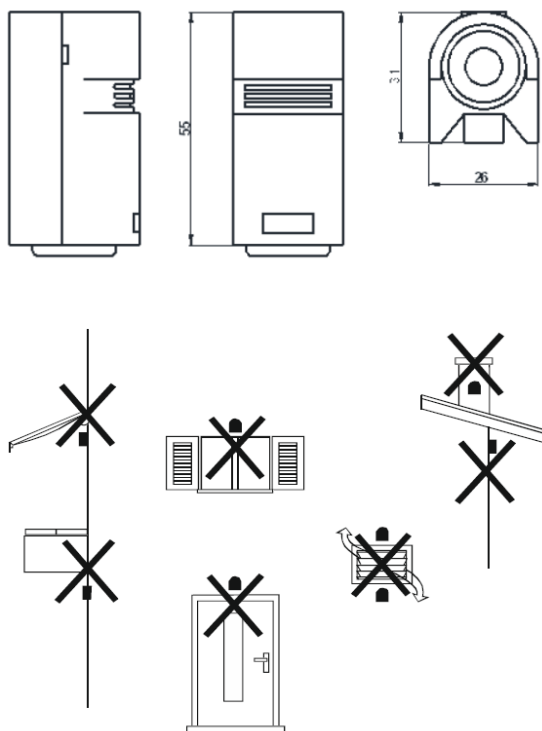
При применении датчика наружной температуры котел автоматически изменяет температуру подачи теплоносителя согласно наружной температуре. Это позволяет существенно экономить энергию без потери комфорта в отапливаемом помещении.

### Размещение датчика:

- северная или северо-западная стена здания
- на высоте мин. 2,5 м от земли
- без попадания прямых солнечных лучей
- на ровной поверхности
- не у возможных источников тепла (вентиляция, окна, двери, дымоходы)

### Порядок монтажа:

- Открыть крышку корпуса датчика открутив фиксаторы против часовой стрелки для доступа к разъемам и отверстиям для крепления
- Разметить и просверлить отверстия в стене используя корпус в качестве шаблона
- Закрепить корпус на стене, используя крепеж из комплекта
- Подключить двухжильный кабель от котла без соблюдения полярности
- Затянуть гайку для обеспечения герметичности ввода кабеля
- Максимальная длина кабеля – 50 м
- Избегать прокладки совместно с силовыми кабелями



## ЭКСПЛУАТАЦИЯ

### Общая информация

#### ALUCON:

- Управление до 16 зонами отопления с применением дополнительный модулей
- Рассчитывает температуру подачи для каждой зоны с помощью датчика подачи контура и датчика наружной температуры
- Сохраняет и отображает диагностические сообщения и сообщения о неисправностях
- Объединяются в каскад для работы нескольких котлов для обеспечения необходимой потребности в тепле
- Включают системы защиты от замерзания и легионеллы
- Могут управляться через интернет или BMS-системы при помощи интерфейсов Opentherm или Modbus RTU



Ввод в эксплуатацию, монтаж и техническое обслуживание должны выполняться только специализированным авторизованным персоналом

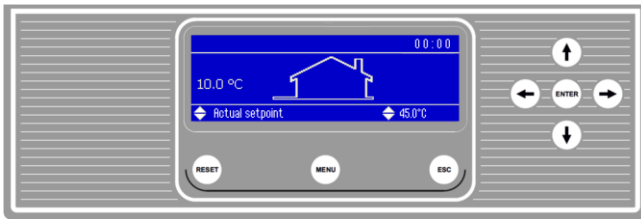


Неквалифицированное вмешательство может привести к гибели людей, повреждению имущества, увеличению расхода топлива и ухудшению безопасности и комфорта эксплуатации



Производитель не несет ответственности за неисправности, вызванные неквалифицированным монтажом, вводом в эксплуатацию и эксплуатацией оборудования

## Дисплей и кнопки



**MENU:** Вход в меню

**ESC:** Используется для возврата в предыдущее меню или для отображения состояния котла.



Используется для перемещения влево по меню.



Используется для перемещения вправо по меню.



Используется для поднятия температуры ОТОПЛЕНИЕ/ГВС, отображаемой в нижней части экрана.



Используется для уменьшения температуры ОТОПЛЕНИЕ/ГВС, отображаемой в нижней части экрана.

**ENTER:** Используется для входа в меню и подтверждения настроек.

**RESET:** Сброс ошибки



- запрос на отопление



- горелка работает (и пламя обнаружено)



- иконка каскада (ведущий-Master/ведомый-Slave)



- запрос на ГВС



- ГВС отключено

## УПРАВЛЕНИЕ



Стартовый логотип отображается до тех пор, пока не будет установлена связь контроллером и панелью управления.

Вы можете активировать или деактивировать запрос отопления котла/каскада, используя раздел «Контроль отопления» на главном экране.





Перейдите в раздел «Контроль отопления» внизу экрана, нажав кнопку на главном экране. Выберите

«Включено» или «Отключено» с помощью кнопки . Нажмите кнопку **ENTER** и настройка будет подтверждена.



Если вы установили временную программу, вы не можете изменить эту настройку. Если вы хотите управлять котлом/каскадной системой вручную, за исключением временной программы, необходимо установить параметр Меню > Настройки > Clock settings > CH Clock на «Выключено».

Регулировка температуры котла/каскада:

На главном экране нажмите кнопку , чтобы перейти к разделу «Заданное значение t-ра» в нижней части экрана. Кнопкой  наведите курсор на значение температуры, которое необходимо изменить. Выберите нужную температуру и нажмите кнопку **ENTER**.

Если вы установили временную программу, вы не можете изменить эту настройку или определить заданную температуру котла/каскада. Если вы хотите управлять котлом/каскадом вручную, кроме временной программы, вам необходимо установить параметр Меню > Настройки > Clock settings > CH Clock на «Выключено».

Если установлен режим работы по температуре наружного воздуха, вы не сможете изменить эту настройку и определить заданную температуру котла/каскада. В котловых/каскадных системах, работающих в погодозависимом режиме, температура подачи автоматически рассчитывается котлом.

## Основное меню

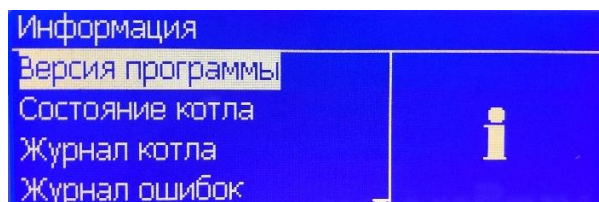


Нажмите кнопку **MENU** для перехода в главное меню, где можно просмотреть всю информацию о котле/каскаде и изменить настройки.

В раскрывающемся списке;

Отопление  
ГВС  
Информация  
Настройки  
Тест системы  
Выйти

## Меню информации



Большая часть информации о котле мгновенно отображается в этом меню и его подменю. Эту информацию нельзя изменить.

**Версия программы:** отображается информация о программном обеспечении контроллера и панели управления.

Состояние котла: Температура подачи, Температура обратной линии, Температура котла, Наружная температура, Компенсированная наружная температура, Температура дымовых газов, общая температура каскада. Кроме того, в этом подменю также отображается такая информация, как значение входного напряжения 0–10 В, состояние входа ОТ (комнатный термостат) и давление воды, скорость вентилятора, значение тока ионизации, состояние, ошибка и текущая заданная температура.

**Журнал котла:**

В этом подменю отображаются количество успешных стартов котла, количество неудачных стартов, количество пропаданий пламени, наработка котла,

общее время работы на отопление и общее время работы на ГВС.

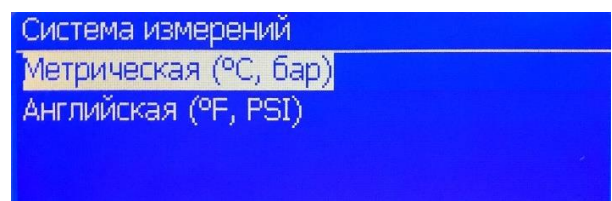
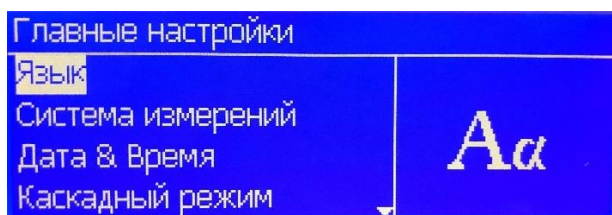
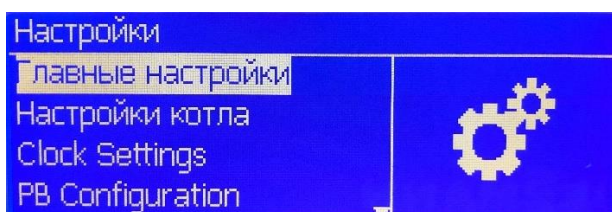
#### Журнал ошибок:

В этом подменю вы можете фильтровать коды ошибок, также вы можете очистить этот журнал и удалить записи об ошибках из списка ошибок.

#### Сервис:

Это подменю закрыто для конечных пользователей. Этот раздел защищен специальным паролем, известным только авторизованному персоналу технической службы.

## Меню настроек



Это раздел, где вы можете настроить параметры, относящиеся к котлу.

В раскрывающемся списке находятся следующие подменю:

- Главные настройки
- Настройки котла
- Настройки временной программы
- Настройки PB

#### Главные настройки:

Этот раздел содержит следующие подменю:

- Язык
- Единицы измерений
- Дата и время
- Каскадный режим
- Другие настройки

#### Язык:

Контроллер поддерживает языки, перечисленные ниже. Язык по умолчанию в котле – АНГЛИЙСКИЙ.

- Китайский - Чешский
- Французский - Венгерский
- Испанский - Польский
- Турецкий - Английский
- Немецкий - Итальянский
- Словацкий - Русский
- Голландский (Нидерланды) – Греческий

#### Система измерений:

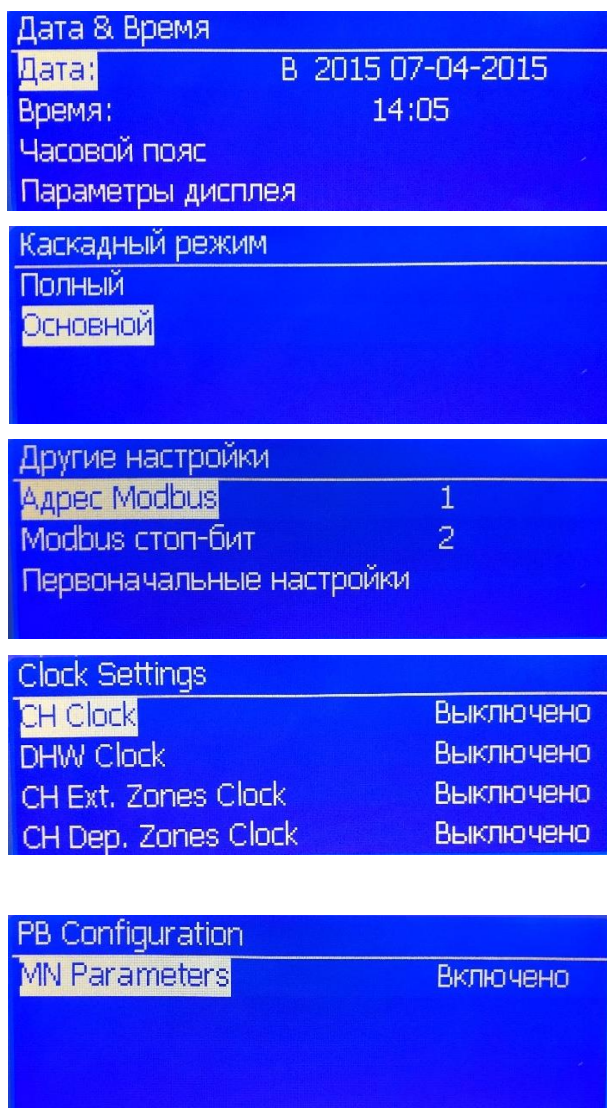
В котлах Hermes значения температуры и давления могут отображаться в двух разных системах измерения. По умолчанию в котле установлена метрическая единица измерения (°C, бар).

- Метрическая система (°C, бар)
- Британский (°F, фунт на квадратный дюйм)

#### Дата и время:

Настройки времени и даты можно настроить через это подменю. Установленное время отображается в правом верхнем углу главного экрана. Настройки времени и даты настраиваются авторизованным сервисным персоналом во время ввода в эксплуатацию. При необходимости их





можно скорректировать. Настройки часового пояса также можно настроить в этом подменю.

Формат отображения настроек времени и даты можно изменить в разделе «Параметры дисплея».

**Каскадный режим:**

Данное подменю, содержащее настройку отображения каскадной системы на сенсорной панели управления котлом, по умолчанию установлено на «Основной». Пожалуйста, не меняйте эту настройку.

**Другие настройки:**

Настройки в этом подменю относятся к системам Modbus, которыми можно управлять напрямую. Не изменяйте заводские настройки котла.

**Clock settings:**

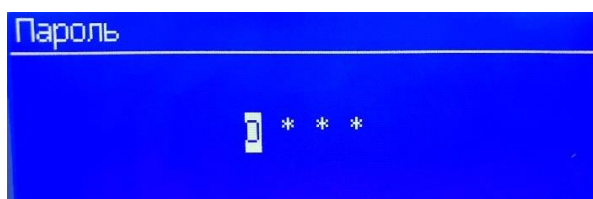
В этом меню вы можете включить или отключить временные отрезки и температурные предпочтения.

**PB Configuration:**

Это подменю, в котором можно ограничить значения, отображаемые в меню «Информация».

Если для параметра «MN Parameters» установлено значение «Выключено», в меню «Информация» будет отображаться только «Версия программы», остальные строки будут скрыты.

**Настройки котла**



**Параметры котла:**

Это меню, в котором могут быть установлены настройки котла, которые может регулировать только обслуживающий персонал. Однако конечным пользователям он недоступен.

Поскольку он доступен только конечным пользователям, он защищен паролем.

**Настройки временной программы**



**Таймер:**

Из этого меню задаются временные отрезки и заданные значения температуры для котла или каскада.

**Program CH Zone:**

Таймер	
Program CH Zone	
Program Group	1
Настройки режима Отпуск	
Настройки режима Сезон	

Program CH Zone	
Настройки периода Комфорт	1
Заданная т-ра Комфорт	20.0 °C
Заданная температура ECO	16.0 °C
Задан.знач.наруж.интер-ла	Сниженный

External Контур CH - Период 1	
Active Day(s)	Понд.-Воскр.
Интервал 1	07:00 22:00
Интервал 2	00:00 00:00
Интервал 3	00:00 00:00

External Контур CH - Период 1	
Active Day(s)	Понд.-Воскр.
Интервал 1	06:00 22:00
Интервал 2	00:00 00:00
Интервал 3	00:00 00:00

External Контур CH - Период 1	
Active Day(s)	Понд.-Воскр.
Интервал 1	06:00 22:00
Интервал 2	22:00 23:50
Интервал 3	00:00 00:00

Содержимое этого меню, в котором настраиваются периоды работы системы отопления, может меняться в зависимости от характеристик котла или каскадной системы. Например, если в системе есть емкостный водонагреватель косвенного нагрева, он будет отображаться в этом меню и его можно будет настроить.

В приведенном ниже примере вы можете увидеть шаги, которые необходимо выполнить при настройке периодов времени для программы отопления.

Для определения комфортной температуры можно выбрать 7 различных периодов.

При нажатии Настройки периода Комфорт - 1 отображается страница настройки «Периода 1».

В строке активных дней вы можете выбрать один из следующих вариантов.

Период выключен\*

Воскресенье

Понедельник

Вторник

Среда

Четверг

Пятница

Суббота

Понедельник - Воскресенье

Понедельник - Пятница

Суббота – Воскресенье

Установите час и минуту начала нагрева для интервала 1. Установите время и минуту окончания нагрева. Нажимайте **ENTER** каждый раз.

\* Котел будет работать в соответствии с потребностью в тепле, а не по временной программе.

Установите час и минуту начала нагрева для интервала 2. Установите время и минуту окончания нагрева. Нажимайте **ENTER** каждый раз.

Вы можете повторить те же действия для интервала 3 или оставить его как 00:00. Таким образом, вы устанавливаете только 2 интервала нагрева.

Заданная т-ра Комфорт:

Это заданное значение температуры в помещении поддерживается постоянным в течение периодов, когда действует отрезок временной программы.

Заданная температура ECO:

Это заданное значение, которое будет использоваться в «Эко режиме» функции предварительного нагрева ГВС. Если функция предварительного нагрева включена и установлена в режим «Эко», в бойлере ГВС будет поддерживаться это значение температуры.

Задан.знач.наруж.интер-ла:

Уровень температуры, поддерживаемый вне запрограммированных отрезков временной программы.

Настройки режима Сезон:

В этом подменю можно настроить уставку или дату сезонного перехода.

В настройках сезона есть 3 различных режима:

**ВЫКЛ:** Во время сезонных изменений никаких действий не предпринимается.

**On temp** - Температура: определенная температура принимается в качестве температуры сезонного перехода, и при температурах выше этого заданного значения происходит переход в летний режим.

**Дата:** в выбранную дату происходит сезонный переход.

Настройки режима Отпуск:

Вы можете настроить работу котла/каскадной системы в заданном вами режиме в пределах установленного вами диапазона дат.

Таймер	
Program CH Zone	
Program Group	1
Настройки режима Отпуск	
Настройки режима Сезон	

Настройки режима Сезон	
Режим	On Temp
Наружная т-ра низкая	25.0 °C

Таймер	
Program CH Zone	
Program Group	1
Настройки режима Отпуск	
Настройки режима Сезон	

Настройки режима Отпуск	
Режим	Система
Holiday Setpoint	Сниженный
Дата начала	П 2016 01-08-2016
Дата окончания	С 2015 01-08-2015

Настройки режима Отпуск	
Режим	Система
Holiday Setpoint	Сниженный
Дата начала	П 2016 01-08-2016
Дата окончания	С 2015 01-08-2015

Меню	
Информация	
Настройки	
Таймер	
Тест системы	

Тест системы	
Результат теста	Выкл.
Скорость вентилятора	2698 об/мин
Ток ионизации	0.0 мкА

Сначала выберите один из уровней температуры, упомянутых ниже:

- Выкл. (Режим отпуска выключен.)
- Защита от замерзания
- Эко
- Комфорт
- Сниженный

Установите даты начала и окончания режима отпуска.

Системный тест:

В этом меню авторизованный обслуживающий персонал может провести указанные ниже тесты, чтобы контролировать или регулировать котел при определенной мощности. Период тестирования составляет 10 минут, по истечении этого времени котел возвращается в нормальный рабочий режим.

- LWCO2 – Мощность розжига
- Макс. темп. – Макс. мощность
- Отопление Макс. – Мин. мощность
- Вентилятор Макс.

При выборе опции «Выкл.» при работе в любом тестовом режиме котел возвращается в нормальный режим работы.

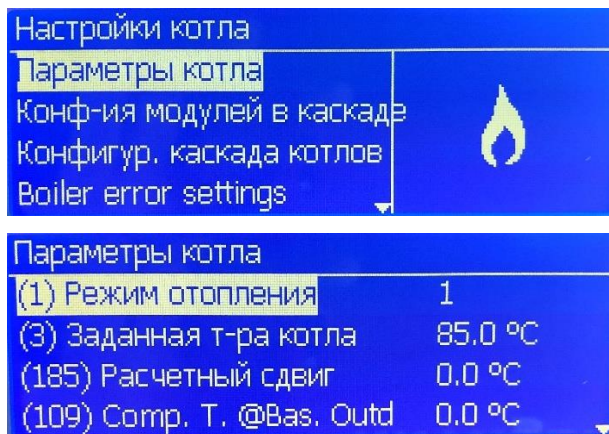


Наряду с выбранным режимом тестирования в этом меню также отображаются значения скорости вентилятора и тока ионизации.

Примечание:

" Макс. Темп» или «Отопление Макс.» обычно используются авторизованным обслуживающим персоналом для проверки котла. При выборе режимов проверки «Макс. мощность» и «Макс. темп.» следует учитывать, что котел будет работать на максимальной мощности и что трубы установки могут нагреваться до высоких температур, поэтому следует соблюдать осторожность, чтобы предотвратить травмы.

## Режимы отопления



### Параметр Режим отопления:

Чтобы настроить Режим отопления, перейдите в Меню – Настройки котла – Параметры котла – (1) Режим отопления

Всего доступно 6 режимов отопления.

### Режим отопления 0 – Запрос теплоты

Для этого режима **Режим отопления** должен быть установлен на 0, и наружный датчик не требуется.

Если контакты комнатного термостата замкнуты, насос включается. Когда температура подачи падает на (112) Мин.знач.гистерезиса ниже (3) Заданная т-ра котла (устанавливается через меню), горелка включается. Мощность горелки регулируется ПИД-регулятором между фактической температурой подающей линии и (3) Заданная т-ра котла с использованием параметров ПИД-регулятора для отопления).

Если температура подачи достигает температуры на (7) Макс.знач.гистерезиса выше, чем (3) Заданная т-ра котла, горелка выключается.

Однако, если Заданная т-ра котла + Макс.знач.гистерезиса превышает максимальную уставку, горелка выключается по максимальной уставке. Если комнатный термостат размыкается, горелка выключается (если этого еще не произошло), а насос котла остается включенным на время (5) Выбег котл.насоса.

### Период защиты от тактования

(Эта функция также применима ко всем другим режимам отопления)

Когда горелка выключается из-за того, что температура подачи достигает (3) Заданная т-ра котла + (7) Макс.знач.гистерезиса, контроллер будет ждать некоторое время ((9)Времен.задерж.вкл-ия → 180 секунд, настраивается), прежде чем горелке будет разрешено снова включиться.

Эта функция предназначена для предотвращения частого включения и выключения горелки. Однако, если в течение времени периода защиты от тактования разница между заданной и фактической температурой подачи превысит (10) Темп.задержка вкл-я, функция будет прервана и горелка сможет запуститься.

### Максимальная мощность на отопление

(Эта функция также применима ко всем другим режимам отопления)

Максимальная мощность горелки во время работы на отопление может быть ограничена параметром (14)Макс.мощность(отоп)



## Минимальная мощность на отопление

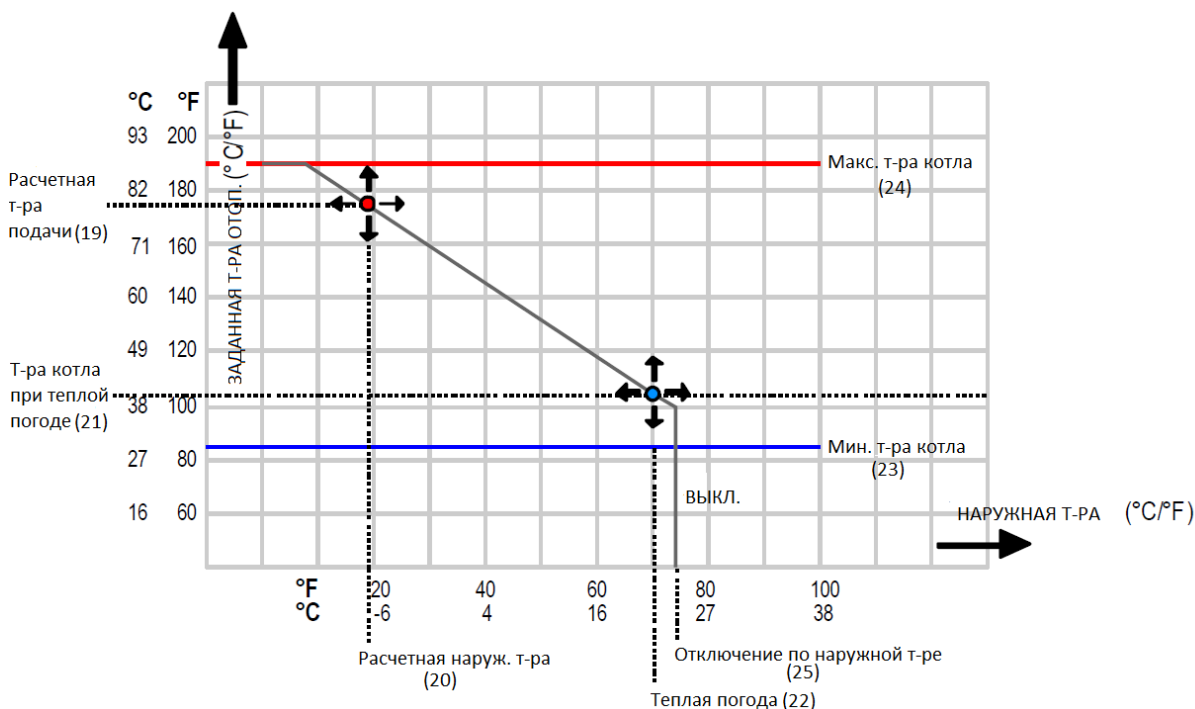
(Эта функция также применима ко всем другим режимам отопления и режимам ГВС)

Минимальная мощность горелки может быть ограничена параметром (15) *Мин мощность(отоп)*

## Режим отопления 1 – погодозависимая теплогенерация с управлением термостатом

Если параметр (1) *Режим отопления* установлен на 1, выбирается режим «погодозависимая теплогенерация и управление термостатом (*Климатич. Кривая*)», который будет работать только при подключении датчика наружной температуры. Если подключен датчик наружной температуры, котел автоматически использует (24) *Макс.т-ра в с.отопл.*

Уставка рассчитывается в зависимости от наружной температуры, как показано на следующем графике (кривая погодозависимой теплогенерации), и горелка будет реагировать на комнатный термостат.



Кривую погодозависимой теплогенерации можно изменить, отрегулировав расчетную температуру и температуру для теплой погоды.

Рассчитанная уставка температуры отопления всегда ограничена между параметрами (23) *Мин.т-ра в с.отопл.* и (24) *Макс.т-ра в с.отопл.*

Наружная температура, используемая для расчета заданной температуры котла, измеряется раз в минуту и усредняется с предыдущим измерением. Это сделано для того, чтобы избежать переключений, когда наружная температура быстро меняется. Если обнаружен обрыв датчика наружной температуры, заданная температуры отопления будет равна (19) *Расч. Т-ра в с.отопл*

## Температура отключения

Когда наружная температура поднимается выше (25) *Т-ра автомат. выкл.*, запрос теплоты блокируется и насосы останавливаются. Для настройки (25) *Т-ра автомат. выкл.* существует фиксированный гистерезис 1°C (1,8°F).

Это означает, что запрос теплоты снимается, когда наружная температура поднимается выше (25) *Т-ра автомат. выкл.* + 1°C.

Когда наружная температура снова упадет ниже (25) *Т-ра автомат. выкл.* – 1°C, запрос теплоты возобновится.

## Функция ускорения нагрева

Функция ускорения нагрева для погодозависимой теплогенерации увеличивает **заданную температуру отопления** на заданное значение (26) *Повыш. t от зад.знач.*, если запрос на отопление продолжается после предварительно установленного ограничения времени (27) *Период повыш.т-ры*. Заданная температура отопления снова увеличивается, если запрос теплоты все еще не снят в следующем отрезке времени.

## Настройка заданного значения температуры

Вычисленную уставку можно скорректировать с помощью параметра (185) *Расчетный сдвиг*. Рассчитанное заданное значение можно увеличить или уменьшить максимум на 10°C. Пределы уставки отопления ((23) *Мин.т-ра в с.отопл.* и (24) *Макс.т-ра в с.отопл.*) соблюдаются при настройке уставки.

За исключением расчета заданной температуры, функциональность аналогична описанной выше для **Режим отопления 0**.

#### Режим отопления 2 – погодозависимая теплогенерация без комнатного термостата

Когда Режим отопления установлен на 2, действует полный режим погодозависимой теплогенерации. Для этого режима наружный датчик **должен быть подключен**.

Заданная температура рассчитывается аналогично **Режиму отопления 1**. Однако запрос теплоты не зависит от входа комнатного термостата, а зависит только от наружной температуры и расчетных точек для наружной температуры. Когда наружная температура падает ниже (25) *Т-ра автомат. выкл.* (настраиваемая), возникает запрос на отопление.

Ночью внешний сигнал от таймера может снизить заданную температуру подающей линии. Когда вход термостата размыкается, заданная температура будет уменьшена с помощью (28) *Т-ра в ночное время*. Вход комнатного термостата не влияет напрямую на запрос теплоты!

#### Режим отопления 3 – постоянный запрос теплоты

Когда Режим отопления установлен на 3, датчик наружной температуры не требуется. Температура подачи постоянно поддерживается на заданном уровне. Управление горелкой осуществляется аналогично описанному в **Режим отопления 0**.

Когда контакты комнатного термостата размыкаются, заданная температура будет уменьшаться до (28) *Т-ра в ночное время*. В этом состоянии насос всегда включен.

Примечание. В этом режиме функция «Запуск насоса каждые 24 часа» не действует. В этом режиме насос будет работать непрерывно.

#### Режим отопления 4 – управление температурой по внешнему аналоговому сигналу

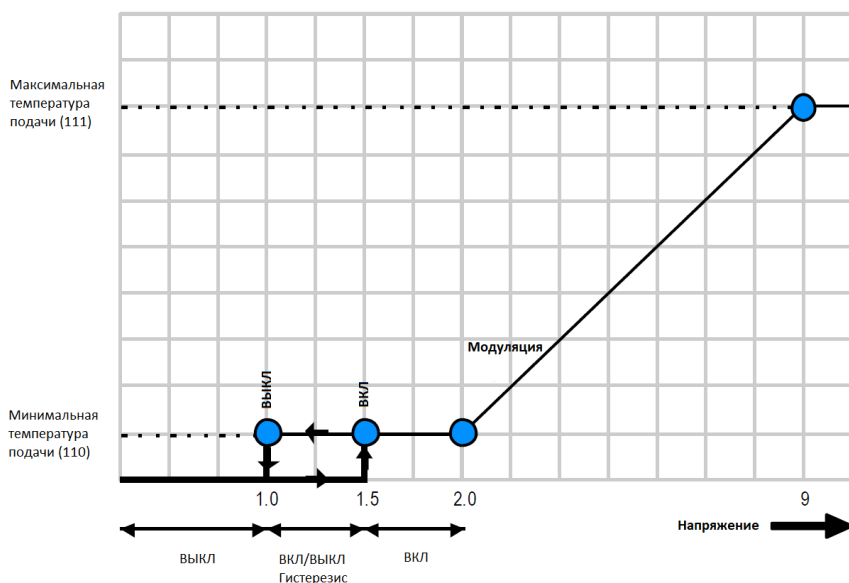
Когда Режим отопления установлен на 4, заданная температура отопления управляется аналоговым входным сигналом, подаваемым с внешних устройств, таких как система управления зданием или контроллер верхнего уровня. Аналоговый вход 0–10 В постоянного тока используется для регулировки уставки котла между настройками (110) *Мин.знач. по отоп.* и (111) *Макс.знач. по отоп.*

Минимальный аналоговый входной сигнал будет соответствовать (110) *Мин.знач. по отоп.*, а максимальный аналоговый входной сигнал будет соответствовать (111) *Макс.знач. по отоп.* Все другие функции безопасности и управления, связанные с котлом, будут нормально реагировать на нештатные ситуации и отключать управление аналоговым сигналом, чтобы предотвратить возникновение сбоев.

Параметры (110) *Мин.знач. по отоп.* и (111) *Макс.знач. по отоп.* можно настроить для обеспечения желаемого диапазона регулировки температуры.

Запрос теплоты будет генерироваться при входном напряжении 1,5 В или выше. Модуляция заданного значения будет происходить в диапазоне от 2 до 9 вольт.

Запрос теплоты будет снят при падении напряжения ниже 1 вольта.



- Для генерации запроса теплоты вход комнатного термостата должен быть замкнут.

- Настройки минимальной/максимальной температур подачи ограничивают диапазон управления для 0-10В.

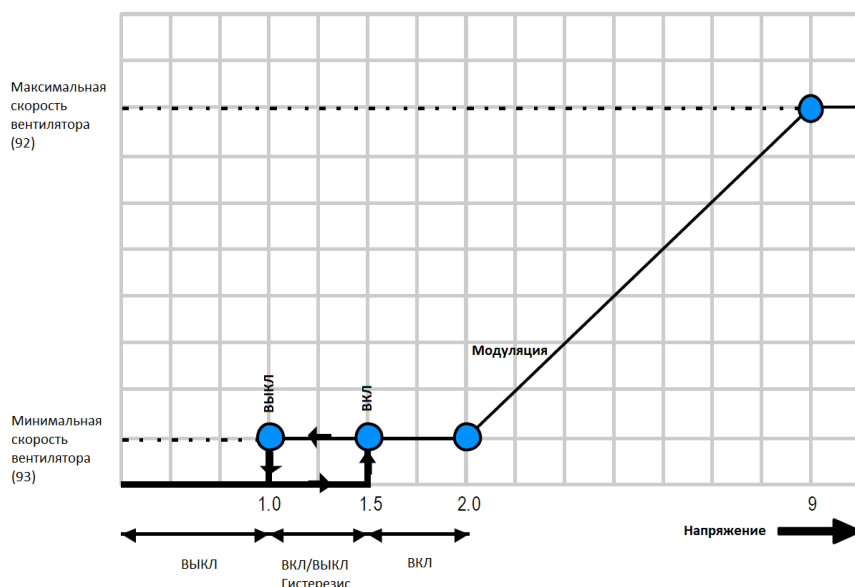
### Режим отопления 5 – управление мощностью по внешнему аналоговому сигналу

Когда Режим отопления установлен на 5, датчик наружной температуры не используется. В этом режиме работы выходная мощность котла (скорость вентилятора) контролируется аналоговым входным сигналом, подаваемым с внешних устройств, таких как система управления зданием или контроллер верхнего уровня. Аналоговый вход 0–10 В постоянного тока используется для регулировки выходной мощности котла между настройками (93) *Мин. скорость вентил* и (92) *Макс. скорость вентил*.

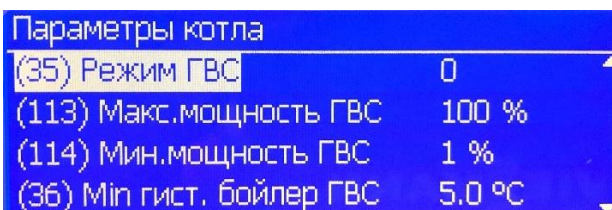
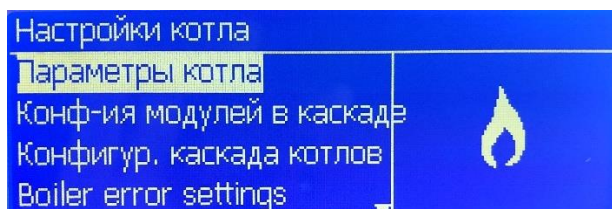
Минимальное значение аналогового входного сигнала модуляции будет соответствовать (93) *Мин. скорость вентил*. Максимальное значение аналогового входного сигнала модуляции будет соответствовать (92) *Макс. скорость вентил*. Все другие функции безопасности и управления, связанные с котлом, будут нормально реагировать на нештатные ситуации и отключать управление аналоговым сигналом, чтобы предотвратить возникновение сбоев.

Запрос теплоты будет генерироваться при входном напряжении 1,5 В или выше. Модуляция заданного значения будет происходить в диапазоне от 2 до 9 вольт.

Запрос теплоты будет снят при падении напряжения ниже 1 вольта.



## Режимы ГВС



### Параметр Режим ГВС:

Чтобы настроить Режим отопления, перейдите в *Меню – Настройки котла – Параметры котла – (35) Режим ГВС*

Всего доступно 4 режима ГВС.

### Режим ГВС 0 – Без приготовления горячей воды

Приготовление горячей воды недоступно. Датчик ГВС может быть не подключен.

### Режим ГВС 1 – Емкостный водонагреватель косвенного нагрева с датчиком температуры ГВС

В этом режиме ГВС производится путем нагрева воды в емкостном водонагревателе. Для переключения в режим ГВС можно использовать как насос ГВС, так и трехходовой клапан.

Температура ГВС в баке измеряется датчиком температуры бойлера и задается параметром (48) *Заданная т-ра ГВС*.

Когда значение этого датчика падает ниже значения (48) *Заданная т-ра ГВС* – (36) *Min гист. бойлер ГВС*, система управления обнаруживает потребность в нагреве водонагревателя и запускает насос ГВС.

Если температура подачи ниже (48) *Заданная т-ра ГВС* + (38) *Доп.загруз.б-ра ГВС* – (36) *Min гист. бойлер ГВС*, горелка также запускается.

Когда горелка включена, мощность модулируется ПИД-регулятором с целевой температурой котла (48) *Заданная т-ра ГВС* + (38) *Доп.загруз.б-ра ГВС*.

Горелка выключается, когда температура подачи поднимается **выше** (48) *Заданная т-ра ГВС* + (38) *Доп.загруз.б-ра ГВС* + (37) *Max гист. бойлер ГВС*.

Запрос на нагрев водонагревателя прекращается, когда датчик температуры воды в бойлере измерит значение (48) *Заданная т-ра ГВС* + (37) *Max гист. бойлер ГВС*.

Насос продолжает работу в течение (44) *Выбег нса загр.браГВС*.

### Приоритет ГВС

Стандартно запрос на ГВС имеет приоритет над запросом на отопление, но период действия приоритета ограничен значением (43) *Макс.время при-та ГВС*.

Таймер приоритета запускается, когда имеется запрос как на отопление, так и на ГВС. После достижения (43) *Макс.время при-та ГВС* система управления переключится с режима ГВС на режим отопления. Отопление теперь имеет приоритет в течение максимального периода (43) *Макс.время при-та ГВС*.

Могут быть выбраны различные виды приоритета:

Приоритет ГВС	Описание
0: Время	ГВС имеет приоритет над отоплением в течение (43) <i>Макс.время при-та ГВС</i>
1: ВЫКЛ	Отопление всегда в приоритете перед ГВС
2: ВКЛ	ГВС всегда в приоритете над отоплением

### Функция поддержания водонагревателя в нагретом состоянии

Благодаря наличию датчика бойлера система управления может поддерживать водонагреватель в горячем состоянии. Если температура на датчике падает ниже (48) *Заданная т-ра ГВС* - (41) *Подд-е б-ра ГВС нагр.*, горелка запускается на минимальной мощности.

Горелка выключается, если температура на датчике бойлера выше, чем (48) *Заданная т-ра ГВС* + (37) *Max гист. бойлер ГВС*.

### Режим ГВС 2 – Емкостный водонагреватель косвенного нагрева с термостатом

В этом режиме ГВС производится путем нагрева воды в емкостном водонагревателе. Для переключения в режим ГВС можно использовать как насос ГВС, так и трехходовой клапан. Температура воды в бойлере регулируется термостатом (вместо датчика), который должен подавать на контроллер только сигнал «замкнуто/разомкнуто».

Когда термостат замыкается, контроллер обнаруживает запрос на нагрев бойлера и запускает насос ГВС. Если температура подачи падает ниже (48) *Заданная т-ра ГВС* – (39) *Min гист.загр.б-раГВС*, горелка запускается. Когда горелка включена, мощность регулируется ПИД-регулятором на основе температуры кола с целевой температурой (48) *Заданная т-ра ГВС*. Горелка выключается, когда температура подачи поднимается выше (48) *Заданная т-ра ГВС* + (40) *Max гист.загр.б-раГВС*. Когда термостат размыкается, запрос на нагрев бойлера снимается. Насос продолжает работать в режиме в течение (44) *Выбег нса загр.браГВС* после прекращения потребности в ГВС.

### Приоритет ГВС

Аналогично режиму ГВС 1.

### Режим ГВС 3 – Приготовление горячей воды в проточном режиме, с пластинчатым теплообменником, реле протока и датчиком температуры ГВ на выходе

В режиме ГВС 3 расход воды через пластинчатый теплообменник регистрируется с помощью реле протока.

Для переключения в режим ГВС можно использовать либо насос ГВС, либо трехходовой клапан. Если реле протока замыкается, регистрируется расход воды и запускается насос ГВС. Температура горячей воды устанавливается с помощью (48) *Заданная т-ра ГВС*.

Если значение датчика температуры горячей воды на выходе падает ниже (48) *Заданная т-ра ГВС* – (49) *Min гист. т/о ГВС*, включается горелка. Когда горелка включена, мощность регулируется ПИД-регулятором на основе показаний датчика температуры ГВ на выходе в направлении (48) *Заданная т-ра ГВС*. Горелка останавливается, когда температура на датчике поднимается выше (48) *Заданная т-ра ГВС* + (50) *Max гист. т/о ГВС*. Когда реле расхода размыкается, запрос на приготовление ГВ снимается и горелка останавливается.

Насос продолжает работу в течение (44) *Выбег нса загр.браГВС*.

**ПРИМЕЧАНИЕ: Режимы работы 4-5-6-7-8 без функции в данной версии ПО контроллера**

## Использование каскада котлов

Передача данных между котлами в каскаде осуществляется по кабелю.

Клеммы CASCADE COM в клеммных коробках соединяются последовательно с помощью кабелей 2 x 1 мм<sup>2</sup>.

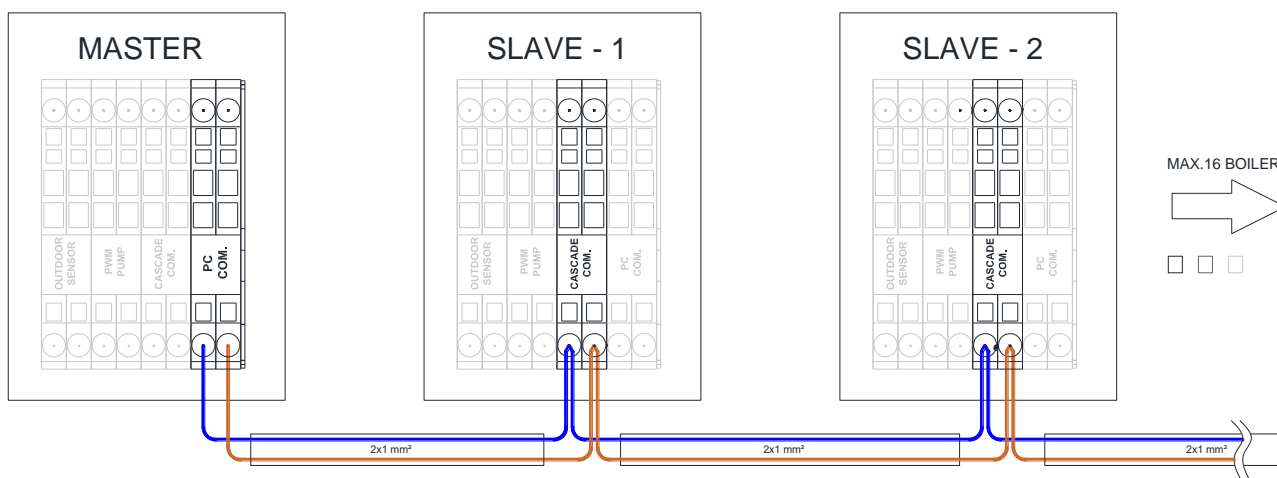
Примечание: при подключении кабелей каскада убедитесь, что электропитание котлов отключено.

Даже если необходимо внести изменения или исправления в ранее подключенный кабель, электрическое соединение необходимо отключить. Не включайте выключатель, пока не будут выполнены все соединения.

Если количество ведомых котлов 2 и более, клеммы **CASCADE COM** подключаются, как показано на рисунке ниже.

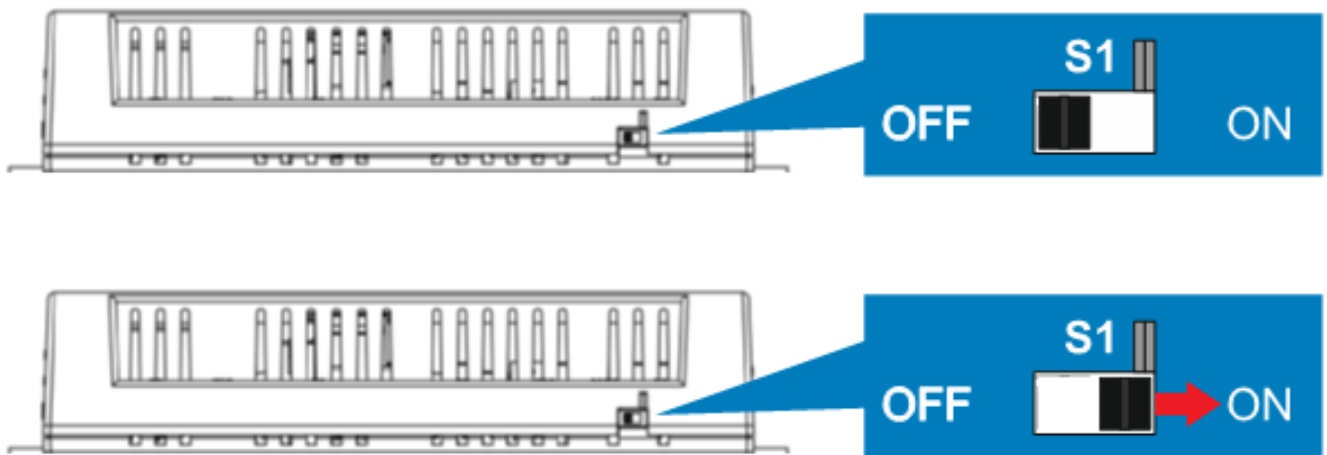
То есть кабель, выходящий из серой клеммы, подключается к серой клемме следующего котла.

Последнее подключение осуществляется к терминалу **PC COM** ведущего котла.



Только на контроллере ведущего котла DIP-переключатель S1, расположенный в правом нижнем углу контроллера, переключается из положения ВЫКЛ в положение ВКЛ (сдвигается вправо).



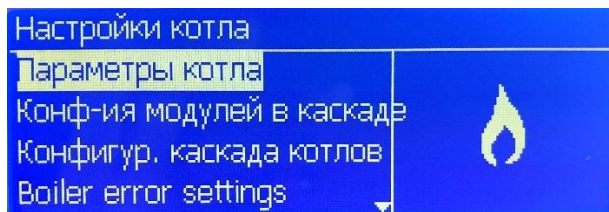


После выполнения этой операции крышку панели управления можно закрыть.

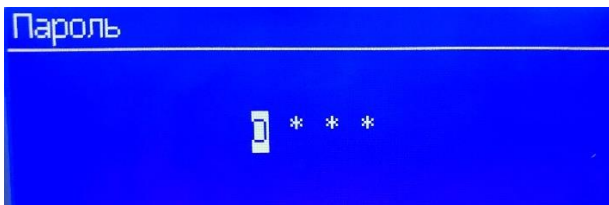
После завершения прокладки кабелей каскада авторизованный обслуживающий персонал может приступить к настройке параметров каскада.

Пожалуйста, следуйте инструкциям ниже, чтобы настроить параметры каскада.

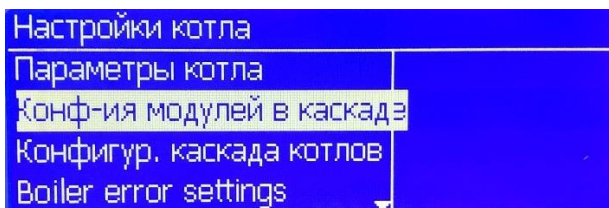
Войдите в *Настройки котла*



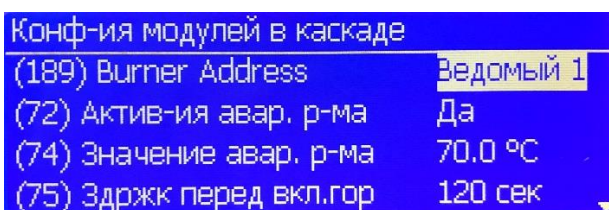
Введите сервисный пароль



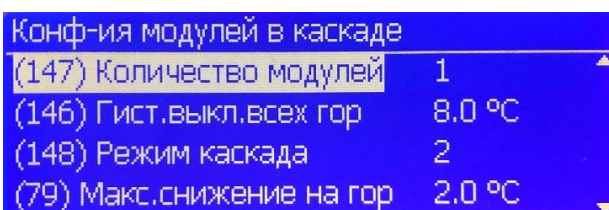
Выберите *Конфигурация модулей в каскаде*



Установите (189) *Burner Address* на Ведущий для ведущего котла



Установите параметр (147) *Количество модулей* как общее количество котлов (включая ведущий котел). Подтвердите введенный номер, нажав кнопку **ENTER**.



Каскад – Баланс мощности:

При настройке каскада можно выбрать режимы управления мощностью, указанные в таблице ниже.

Эти режимы можно установить с помощью параметра **(148) Режим каскада**.

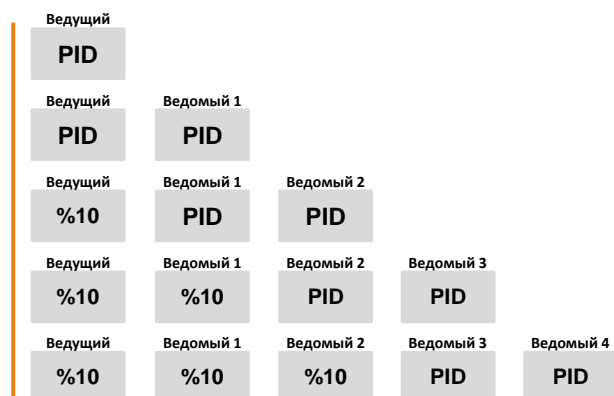
Режим каскада	Описание управления мощностью
0	Управление мощностью отключено, каждая горелка модулирует в зависимости от заданного значения температуры.
1	Алгоритм управления мощностью, обеспечивающий <b>минимальное</b> количество работающих котлов/горелок.
2	Алгоритм управления мощностью, обеспечивающий <b>максимальное</b> количество работающих котлов/горелок.
3	Алгоритм управления мощностью со <b>сбалансированным</b> количеством работающих котлов/горелок.

#### Режим каскада 1 – В работе минимальное количество котлов:

Режим каскада 1 гарантирует включение как можно меньшего числа ведомых котлов для достижения заданной общей температуры системы.

Модуляция большинства котлов/горелок принудительно установлена на 100%, а последние 2 котла/горелки управляются ПИД-регулированием по уставке (Заданная температура каскада) управляющей горелки в зависимости от температуры системы.

Последние 2 котла/горелки модулируются, чтобы обеспечить возможность адаптации мощности к температуре системы без непрерывного тактования последней горелки. На следующей схеме показан пример с 4 котлами/горелками:



#### Старт горелки

Следующая горелка запускается при следующих условиях:

- По крайней мере, один ПИД-регулируемый контроллер работает с мощностью [%] > (172) *Мощ. для вкл. след. котл* [%]. Управляющая горелка переводит другую горелку на мощность 100% и ждет 2 минуты (75) *Здржк перед вкл. гор.*, прежде чем можно будет запустить другую горелку.

#### Остановка горелки

Последняя запущенная горелка будет остановлена при следующих условиях:

- Все ПИД-управляемые ведомые работают на мощности [%] < (173) *Мощ для выкл. след. котл.* [%]. Водящий котел запускает следующую горелку в режиме ПИД-регулирования и ждет 30 секунд (76) *Здржк перед выкл. гор.*, прежде чем можно будет остановить следующую горелку.

#### Режим каскада 2 – Максимальное количество горелок включено:

Режим каскада 2 предназначен для включения как можно большего количества ведомых горелок. Когда средняя мощность активных ведомых горелок превышает установленную минимальную мощность, запускается следующая горелка.

#### Старт горелки

Следующая горелка запускается при следующих условиях:

- Когда средняя мощность всех зависимых горелок превышает установленную минимальную *мощность* (152) *Мин. мощн. в режиме 2* + гистерезис (153) *Гист. мощн. в реж. 2*.

- Сумма мощности всех ведомых горелок [%] > (152) *Мин. мощн. в режиме 2* [%] \* (ведомые в работе + 1) + (153) *Гист. мощн. в реж. 2*.

#### Остановка горелки

Последняя запущенная горелка будет остановлена при следующих условиях:

- Когда средняя мощность всех зависимых горелок ниже установленной минимальной мощности горелки.
- Сумма мощности всех ведомых горелок [%] < (152) Мин.мощн.в режиме 2 [%] \* ведомые в работе.

#### Режим каскада 3 – В работе сбалансированное количество котлов:

Режим каскада 3 предназначен для обеспечения сбалансированного потока воды в системах с гидравлическим разделителем/коллектором.

#### Старт горелки

Следующая горелка запускается при следующих условиях:

- Когда средняя мощность всех ведомых горелок превышает установленную мощность запуска следующей горелки.
- Сумма мощности всех ведомых горелок [%] > (172)Мощ.длявкл.след.котл [%] \* ведомые в работе.

#### Остановка горелки

Последняя запущенная горелка будет остановлена при следующих условиях:

- Когда средняя мощность всех ведомых горелок ниже установленного уровня остановки следующей горелки.
- Сумма мощности всех ведомых горелок [%] < (173)Мощдлявыкл.след.котл. [%] \* ведомые в работе.

#### Каскад – ротация горелок:

Функция ротации горелок может изменить последовательность запуска/остановки горелок в каскаде.

Параметр (84) Интервал ротации задает количество дней, по истечении которых последовательность обновляется. Когда (84) Интервал ротации установлен на 0, ротация горелок отключена.

При изменении параметра (84) Интервал ротации оставшиеся дни ротации горелок будут сброшены новой настройкой.

Например, когда (84) Интервал ротации = 5, последовательность запуска следующая (x — последняя горелка):

Дни	последовательность старт/стоп
0-5	1-2-3-4-5-...x
5-10	2-3-4-5-...x-1
10-15	3-4-5-...x-1-2
15-20	4-5-...x-1-2-3

С помощью параметра (149)1й модуль для старта выбирается ведомая горелка, которая запускается первой в последовательности.

При ротации горелок параметр (149)1й модуль для старта автоматически обновляется до следующего зависимого.

Когда ротация горелок отключена, параметр (149)1й модуль для старта сбрасывается на «0».

Когда (149)1й модуль для старта изменяется вручную, контроллер аннулирует все запросы управления каскадом. После этого начнется генерация нового запроса управления каскадом с новым значением (149)1й модуль для старта.

#### Каскад - Защита от замерзания:

В каскадных системах защита от замерзания активна на 3 уровнях.

1. Контроллер каскада котлов
2. Контроллер каскада горелок
3. Горелка

Защита от замерзания каскада котлов:

Функция «защита от замерзания» каскада котлов опирается на общую температуру системы.

Когда температура датчика системы ниже (155) Зшт от замерзания запускаются сетевой/каскадный насос и котловой насос ведущего котла.



## Защита от замерзания каскада горелок

Функция «Защита от замерзания» каскада горелок связана с датчиком температуры котла.

Когда температура датчика котла или температура подачи/обратки ведущего котла ниже (155) *Зщт от замерзания* запускаются сетевой/каскадный насос и котловой насос ведущего котла.

## Защита от замерзания горелки

В качестве последней защиты контроллер может включить горелку.

Примечание. В системах с воздушной заслонкой этот запрос не будет удовлетворяться, когда воздушная заслонка закрыта.

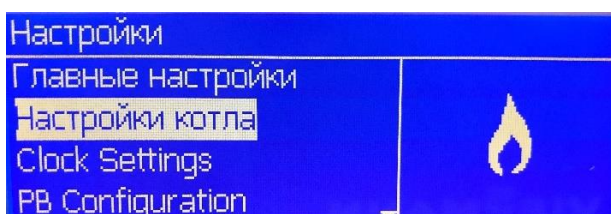
Если температура подачи/обратки горелки падает ниже 5°C (41°F), горелка запускается на минимальной мощности и продолжает гореть до тех пор, пока нижняя температура из подачи и обратки не превысит 15°C (59°F)..

## Настройка ведомых котлов

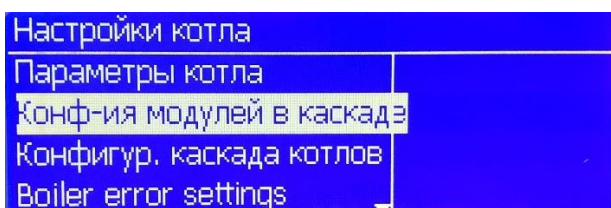
Прежде чем приступить к настройке параметров, связанных с ведомыми котлами, рекомендуется пронумеровать котлы, прикрепив этикетку на панели управления.

Например; 1 можно записать на ведомом котле, ближайшем к ведущему котлу, а 2, 3, 4, 5, 6, 7 можно записать на остальных по порядку. Таким образом, при адресации можно избежать ошибок в параметрировании.

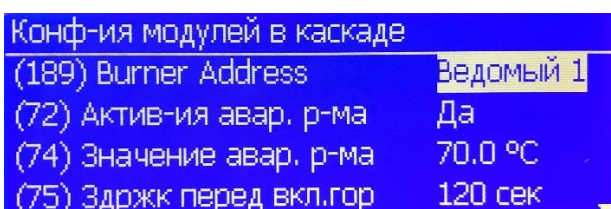
Примечание: Не забывайте, что всего можно сделать каскад из 8 котлов, включая ведущий котел. Если в каскаде будет работать более 8 котлов, то количество ведущих котлов должно быть увеличено.



Войдите в *Настройки котла*



Выберите *Конфигурация модулей в каскаде*



Установите (189) *Burner Address* для ведомых котлов

Ведомый 1 для первого ведомого котла

Ведомый 2 для второго ведомого котла

Ведомый 3 для третьего ведомого котла

...

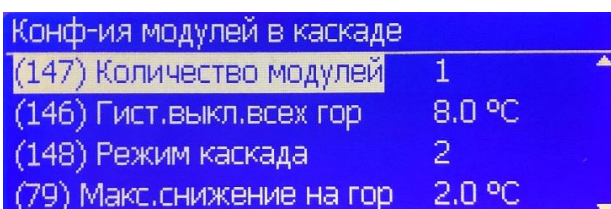
...

Ведомый 7 для седьмого ведомого котла

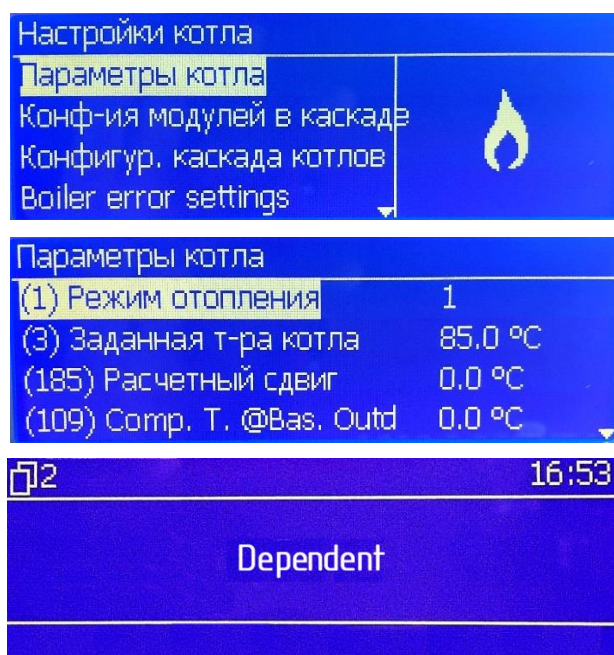
Примечание: Адрес ведомых котлов не может быть изменен с панели управления.

Если есть ошибки в адресах ведомых котлов, контроллер следует заменить на новый и снова настроить адрес.

Контроллер с неправильным адресом может быть сброшен авторизованным персоналом позже в сервисном центре.



В параметре (147) *Количество модулей* укажите общее количество котлов.



Если имеется 8 котлов, включая ведущий, это значение должно быть «8».

Например; В каскадной установке, состоящей только из 1 ведущего и 1 ведомого котла, это значение должно быть «2».

Дважды нажмите **ESC** для возврата в главное меню.

Войдите в *Параметры котла*

Значение в строке (1) *Режим отопления* в открывшемся меню по умолчанию установлено на 3. Установите это значение на «0».

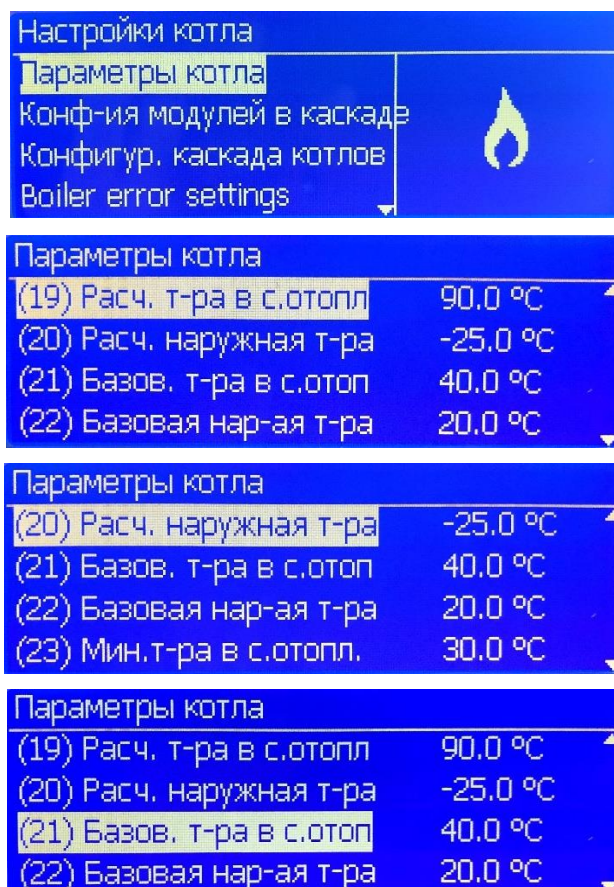
Подтвердите настройку, нажав кнопку **ENTER**.

Вернитесь на главный экран, нажав кнопку **ESC** несколько раз.

Примените эти настройки к другим ведомым котлам соответственно.

### Настройка параметров каскада

После того, как все ведомые котлы будут настроены и будет настроена их адресация, вернитесь к ведущему котлу и выполните следующие действия, чтобы завершить настройки каскада.



Войдите в *Параметры котла*

Установите максимальную температуру подачи, введя (19) *Расч. Т-ра в с.отопл.* в соответствии с потребностями системы

Установите минимальную температуру наружного воздуха, введя (20) *Расч. Наружная т-ра* в зависимости от региона установки.

Введите (21) *Базов. т-ра в с.отоп* для установки минимальной температуры подачи в соответствии с потребностями системы.

Параметры котла	
(19) Расч. т-ра в с.отопл	90.0 °C
(20) Расч. наружная т-ра	-25.0 °C
(21) Базов. т-ра в с.отопл	40.0 °C
(22) Базовая нар-ая т-ра	20.0 °C

Введите строку (22) Базовая нар-ая т-ра, чтобы установить максимальную температуру наружного воздуха в соответствии с потребностями системы и регионом установки.

Когда температура наружного воздуха достигает установленного здесь значения, каскадная система прекращает генерацию тепла.



В качестве альтернативы также можно выполнить настройки, связанные с погодной компенсацией, на одном экране.

Войдите в *Меню- Отопление- Климатич. кривая*.

Используйте кнопки со стрелками для изменения значений.

Изменения, сделанные на этом экране, мгновенно отображаются на кривой погодозависимой теплогенерации.

## Параметры

<b>Язык</b>	中文 Hrvatski Česky Nederlands English Français Deutsch Ελληνικά Magyar Italiano Polski Português Românesc Русский Slovenský Slovenščina Español Türkçe		0: Пользователь
<b>Система измерений</b>	Метрическая Английская	°C/бар °F/psi	0: Пользователь
<b>Дата &amp; Время</b>	<b>Дата</b> <b>Время</b> <b>Часовой пояс</b> Изменение час.пояса Летнее время <b>Параметры дисплея</b> Формат времени Настройка даты Дата Месяц Год Разделит.знак даты День недели Секунды	dd-mm-yyyy hh:mm UTC +/- hh:mm  Выкл/Европа/США  24/12 ч ДМГ/ГМД/МГД 1 или 2 цифры 2 или 4 цифры «-»« » «.» «/» Выкл/Сокращ/Полностью Да/Нет	0: Пользователь
<b>Каскадный режим</b>	Полный Основной		0: Пользователь
<b>Другие настройки</b>	Адрес Modbus Modbus стоп-бит Первоначальная настройка Логотип загрузки	0...255 1/2	0: Пользователь 1: Монтажник
<b>Clock settings</b>	CH clock DHW clock CH Ext. Zones Clock CH Dep. Zones Clock	Включено/Выключено Включено/Выключено Включено/Выключено Включено/Выключено	0: Пользователь
<b>PB Configuration</b>	MN Parameters	Включено/Выключено	

## Параметры котла

(1) Режим отопления (1) <i>CH Mode</i>	Установка режима отопления.	0...5	#	1: Монтажник
(3) Заданная т-ра котла (3) <i>CH Setpoint</i>	Установка заданного значения температуры отопления.	30...90	°C/°F	0: Пользователь
(185) Расчетный сдвиг (185) <i>Calc. Setp. Offset</i>	Установка коррекции расчетной температуры для режимов отопления 1 и 2.	-10...10	°C/°F	1: Монтажник
(109) Comp.T. @Bas.Outd (109) <i>Comp.T. @Bas.Outd</i>	Корректирующий фактор для наружной температуры	-10...10	°C/°F	1: Монтажник
(110) Мин.знач. по отоп. (110) <i>CH Min Setpoint</i>	Установка минимального значения температуры подающей линии (для режима 0-10В).	20...50	°C/°F	1: Монтажник



(111) Макс.знач. по отоп. (111) <i>CH Max Setpoint</i>	Установка максимального значения температуры подающей линии (для режима 0-10В).	50...90	°C/°F	1: Монтажник
(5) Выбег котл.насоса (5) <i>Boiler Pump Overrun</i>	Установка времени выбега для насоса котла/контура отопления.	0...900	сек	1: Монтажник
(6) Макс.т-ра дым.газов (6) <i>Flue Temp Limit</i>	Установка максимальной температуры дымовых газов.	10...120	°C/°F	2: Завод
(7) Макс.знач.гистерезиса (7) <i>CH Hysteresis Up</i>	Установка гистерезиса превышения для отопления.	0...20	°C/°F	1: Монтажник
(112) Мин.знач.гистерезиса (112) <i>CH Hysteresis Down</i>	Установка гистерезиса падения температуры для отопления.	0...20	°C/°F	1: Монтажник
(9) Времен.задержк.вкл-ия (9) <i>Anti Cycle Period</i>	Установка времени защиты горелки от тактования	10...900	сек	1: Монтажник
(10) Темп.задержка вкл-я (10) <i>Anti Cycle Temp. Diff.</i>	Установка разности температур для защиты горелки от тактования.	0...20	°C/°F	1: Монтажник
(12) Hx Diff. Maximum (12) <i>Hx Diff. Maximum</i>	Установка максимальной разности температур на теплообменнике котла при которой снижается мощность горелки	10...60	°C/°F	2: Завод
(13) Hx Diff. Max Wait Time (13) <i>Hx Diff. Max Wait Time</i>	Время ожидания после достижения максимальной разности температур на теплообменнике котла	10...250	секунды	2: Завод
(14) Макс.мощность(отоп) (14) <i>Max. Power CH</i>	Установка максимальной мощности горелки на отопление.	50...100	%	1: Монтажник
(15) Мин.мощность(отоп) (15) <i>Min. Power CH</i>	Установка минимальной мощности горелки на отопление.	1...30	%	1: Монтажник
(16) П коэфф. ПИД-отопл. (16) <i>CH PID P</i>	Установка пропорционального коэффициента ПИД-регулятора для отопления.	0...1275		2: Завод
(17) И коэфф. ПИД-отопл. (17) <i>CH PID I</i>	Установка интегрального коэффициента ПИД-регулятора для отопления	0...1275		2: Завод
(18) Д коэфф. ПИД-отопл. (18) <i>CH PID D</i>	Установка дифференциального коэффициента ПИД-регулятора для отопления	0...1275		2: Завод
(19) Расч.т-ра в с.отопл (19) <i>Design Supply Temp.</i>	Установка заданной температуры отопления при падении наружной температуры до (20) Расч.наружная т-ра.	30...90	°C/°F	0: Пользователь
(20) Расч.наружная т-ра (20) <i>Design Outdoor Temp.</i>	Установка наружной температуры, при которой температура подающей линии устанавливается на (19) Расч.т-ра в с.отопл.	-25...25	°C/°F	0: Пользователь
(21) Базов. Т-ра в с.отоп (21) <i>Baseline Supply Temp.</i>	Установка заданной температуры отопления при наружной температуре, равной (22).	30...90	°C/°F	1: Монтажник
(22) Базовая нар-ая т-ра (22) <i>Baseline Outdoor Temp.</i>	Установка наружной температуры, при которой температура подающей линии устанавливается на (21) Базов. Т-ра в с.отоп.	0...30	°C/°F	1: Монтажник
(23) Мин.т-ра в с.отопл. (23) <i>Design Supply Min. Limit</i>	Установка минимального значения для погодозависимой теплогенерации (Минимальная температура подачи).	4...82	°C/°F	1: Монтажник
(24) Макс.т-ра в с.отопл. (24) <i>Design Supply Max. Limit</i>	Установка макмального значения для погодозависимой теплогенерации (Минимальная температура подачи).	27...90	°C/°F	1: Монтажник
(25) Т-ра автомат выкл. (25) <i>Warm Weather Shutdn</i>	Установка наружной температуры, выше которой запрос теплоты блокируется	0...35	°C/°F	1: Монтажник
(26) Повыш.т от зад.знач. (26) <i>Boost Temp Increment</i>	Установка заданного значения роста температуры для функции ускоренного нагрева (буст).	0...30	°C/°F	1: Монтажник
(27) Период повыш. Т-ры (27) <i>Boost Time Delay</i>	Установка значения временной задержки функции ускоренного нагрева (буст).	1...120	минуты	1: Монтажник
(28) Т-ра в ночное время (28) <i>Night Setback Temp.</i>	Установка температуры отопления для ночного пониженного режима.	0...30	°C/°F	1: Монтажник
(35) Режим ГВС (35) <i>DHW Mode</i>	Установка режима ГВС	0-1-2	#	1: Монтажник
(113) Макс.мощность ГВС (113) <i>Max. Power DHW</i>	Установка максимальной мощности горелки для ГВС.	50...100	%	1: Монтажник
(114) Мин.мощность ГВС (114) <i>Min. Power DHW</i>	Установка минимальной мощности горелки для ГВС.	1...30	%	1: Монтажник
(36) Min гист. бойлер ГВС (36) <i>DHW Tank Hyst. Down</i>	Установка гистерезиса падения температуры для бойлера ГВС.	0...20	°C/°F	1: Монтажник
(37) Max гист. бойлер ГВС (37) <i>DHW Tank Hyst. Up</i>	Установка гистерезиса повышения температуры для бойлера ГВС.	0...20	°C/°F	1: Монтажник
(38) Доп.загруз.б-ра ГВС (38) <i>DHW Tank Supply Extra</i>	Установка повышающего значения для заданной температуры подачи при нагреве бойлера ГВС.	0...30	°C/°F	1: Монтажник

(39) Min гист.загр.б-раГВС (39) <i>DHW Tank Supp Hyst Dn</i>	Установка гистерезиса падения температуры подающей линии для старта горелки на нагрев бойлера.	0...20	°C/°F	2: Завод
(40) Max гист.загр.б-раГВС (40) <i>DHW Tank Supp Hyst Up</i>	Установка гистерезиса повышения температуры подающей линии для остановки горелки на нагрев бойлера.	0...20	°C/°F	2: Завод
(41) Подд-е б-ра ГВС нагр. (41) <i>DHW Tank Hold Warm</i>	Установка гистерезиса для поддержания бойлера в нагретом состоянии.	0...10	°C/°F	2: Завод
(42) Приоритет ГВС (42) <i>DHW Priority</i>	Установка режима приоритета ГВС	Вкл/выкл/ время	0 - 2	1: Монтажник
(43) Макс.время при-та ГВС (43) <i>DHW Max. Priority Time</i>	Установка максимального времени приоритета ГВС.	1...255	мин	1: Монтажник
(44) Выбег нса загр.браГВС (44) <i>DHW Pump Overrun</i>	Установка времени выбега насоса загрузки бойлера	0...900	сек	1: Монтажник
(45) П – ПИД- б-ра ГВС (45) <i>DHW Tank PID P</i>	Установка пропорционального коэффициента ПИД-регулятора для ГВС.	0...1255		2: Завод
(46) И – ПИД- б-ра ГВС (46) <i>DHW Tank PID I</i>	Установка интегрального коэффициента ПИД-регулятора для ГВС.	0...1255		2: Завод
(47) Д – ПИД- б-ра ГВС (47) <i>DHW Tank PID D</i>	Установка дифференциального коэффициента ПИД-регулятора для ГВС.	0...1255		2: Завод
(48) Заданная т-ра ГВС (48) <i>DHW Setpoint</i>	Установка заданного значения температуры ГВС.	40...71	°C/°F	0: Пользователь
(49) Min гист. т/о ГВС (49) <i>DHW Hysteresis Down</i>	Установка гистерезиса падения температуры ГВС для пластинчатого теплообменника	0...20	°C/°F	2: Завод
(50) Max гист. т/о ГВС (50) <i>DHW Hysteresis Up</i>	Установка гистерезиса повышения температуры ГВС для пластинчатого теплообменника	0...20	°C/°F	2: Завод
(51) П – ПИД – т/о ГВС (51) <i>DHW Instant PID P</i>	Установка пропорционального коэффициента ПИД-регулятора для ГВС в проточном режиме.	0...1255		2: Завод
(52) И – ПИД – т/о ГВС (52) <i>DHW Instant PID I</i>	Установка интегрального коэффициента ПИД-регулятора для ГВС в проточном режиме.	0...1255		2: Завод
(53) Д – ПИД – т/о ГВС (53) <i>DHW Instant PID D</i>	Установка дифференциального коэффициента ПИД-регулятора для ГВС в проточном режиме.	0...1255		2: Завод
(60) Начальный проток (60) <i>Flow Rate Start</i>	Установка расхода воды для идентификации отбора воды.	0,1...20	л/мин / гал в мин	2: Завод
(61) Flow Rate Lo Temp Pwr	Установка расхода воды, при котором горелка может достичь заданного значения на минимальной мощности.	0,1...20	л/мин / гал в мин	2: Завод
(62) Flow Rate Hi Temp Pwr	Установка расхода воды, при котором горелка может достичь заданного значения на максимальной мощности.	0,1...20	л/мин / гал в мин	2: Завод
(63) Время раб.в реж. ГВС (63) <i>DHW On Off Period</i>	Установка периода вкл/выкл модуляции.	10...60	секунд ы	2: Завод
(64) Тип предв.подогр. (64) <i>PreHeat Mode</i>	Установка режима предварительного нагрева.	Выкл/Ком ф/Эко/За щЗам		0: Пользователь
(65) Эко предв.подогр. (65) <i>PreHeat Eco Setpoint</i>	Установка температуры ЭКО для режима поддержания температуры ГВС на пластинчатом теплообменнике.	20...60	°C/°F	2: Завод
67) Вр подогр после в/ра (67) <i>PreHeat After Tap Hld T</i>	Минимальное время, в течение которого водоразбор должен оставаться активным для режима поддержания температуры ГВС	0...255		
(68) Время после в/ра (68) <i>After Tap Hold Time</i>	Минимальное время, в течение которого водоразбор должен оставаться активным.	0...255		
(69) Min гист.предв.подогр (69) <i>PreHeat Hyst. Down</i>	Установка гистерезиса падения температуры для режима поддержания температуры ГВС на пластинчатом теплообменнике.	0...30	°C/°F	2: Завод
(70) Max гист.предв.подогр (70) <i>PreHeat Hyst. Up</i>	Установка гистерезиса роста температуры для режима поддержания температуры ГВС на пластинчатом теплообменнике.	0...30	°C/°F	2: Завод
(71) В-мя задер.пред.подогр (71) <i>PreHeat Delay Time</i>	Установка времени задержки предварительного нагрева.	0...15	секунд ы	2: Завод
(92) Макс.скорость венти (92) <i>Fan Speed Maximum</i>	Установка максимальной скорости вентилятора.	0...12750	об/мин	1: Монтажник
(93) Мин.скорость венти (93) <i>Fan Speed Minimum</i>	Установка минимальной скорости вентилятора.	0...12750	об/мин	1: Монтажник
(94) n венти.при розжиге (94) <i>Fan Speed Ignition</i>	Установка скорости вентилятора при розжиге.	0...12750	об/мин	1: Монтажник
(116) Программ-ый вход 1	Выбор функции программируемого входа 1.		#	1: Монтажник



(116) <i>Prog. Input 1</i>	0) Без функции 1) Датчик давления воды 2) Без функции 3) Прессостат		
(117) Программ-ый вход 2 (117) <i>Prog. Input 2</i>	Выбор функции программируемого входа 2. 0) Без функции 1) Датчик расхода воды (ГВС) 2) Реле протока (ГВС) 3) Датчик расхода воды (теплообменник) 4) Реле протока (теплообменник)	#	1: Монтажник
(118) Программ-ый вход 3 (118) <i>Prog. Input 3</i>	Выбор функции программируемого входа 3. 0) Без функции 1) Контакт переполнения сифона 2) Реле воздушной заслонки	#	1: Монтажник
(119) Программ-ый вход 4 (119) <i>Prog. Input 4</i>	Выбор функции программируемого входа 4. 0) Второй датчик подающей линии 1) Без функции 2) Реле давления газа		
(120) Программ-ый вход 5 (120) <i>Prog. Input 5</i>	Выбор функции программируемого входа 5. 0) Без функции 1) Датчик температуры обратной линии 2) Внешнее реле	#	1: Монтажник
(121) Программ-ый вход 6 (121) <i>Prog. Input 6</i>	Выбор функции программируемого входа 6. 0) Без функции 1) Датчик температуры подающей линии 2) Реле дымохода 3) Реле давления воздуха	#	1: Монтажник
(122) Программ-ый вход 7 (122) <i>Prog. Input 7</i>	Выбор функции программируемого входа 7. 0) Без функции 1) Второй датчик температуры дыма 2) Второй датчик температуры дыма+Реле блокировки дымохода 3) Датчик общей температуры подачи 4) Реле блокировки дымохода 5) Датчик каскада	#	1: Монтажник
(123) Программ-ый вход 8 (123) <i>Prog. Input 8</i>	Выбор функции программируемого входа 8. 0) Без функции 1) Датчик температуры T_DCW 2) Реле давления воды	#	1: Монтажник
(188) Программ-ый вход 9 (188) <i>Prog. Input 9</i>	Выбор функции программируемого входа 9. 0) Без функции 1) Датчик температуры ГВС 2) Датчик температуры контура отопления	#	1: Монтажник
(124) Программ-ый вход RT (124) <i>Prog. Input RT</i>	Выбор функции программируемого входа RT. 0) Без функции 1) Активирован	#	1: Монтажник
(125) Программ-ый выход 1 (125) <i>Prog. Output 1</i>	Выбор функции программируемого выхода 1. 0) Без функции 1) Котловой насос 2) Насос контура отопления 3) Насос загрузки бойлера 4) Сетевой насос простого каскада 5) Сетевой насос двухуровневого каскада 6) Общий выход аварии 7) Клапан наполнения 8) Клапан емкости СУГ 9) Внешний трансформатор розжига 10) Воздушная заслонка 14) Alarm Burner CC 15) Status Burner CC 16) Zone pump 17) Открытие смесительного клапана 18) Закрытие смесительного клапана 19) Насос защиты от легионелл	#	1: Монтажник
(126) Программ-ый выход 2 (126) <i>Prog. Output 2</i>	Выбор функции программируемого выхода 2. 0) Без функции 1) Котловой насос 2) Насос контура отопления 3) Насос загрузки бойлера 4) Сетевой насос простого каскада 5) Сетевой насос двухуровневого каскада	#	1: Монтажник

(127) Программ-й выход 3 (127) Prog. Output 3	<ul style="list-style-type: none"> <li>6) Общий выход аварии</li> <li>7) Клапан наполнения</li> <li>8) Клапан емкости СУГ</li> <li>9) Внешний трансформатор розжига</li> <li>10) Воздушная заслонка</li> <li>14) Alarm Burner CC</li> <li>15) Status Burner CC</li> <li>16) Zone pump</li> <li>17) Открытие смесительного клапана</li> <li>18) Закрытие смесительного клапана</li> <li>19) Насос защиты от легионелл</li> </ul>			#	1: Монтажник
(128) Программ-й выход 4 (128) Prog. Output 4	<ul style="list-style-type: none"> <li>0) Без функции</li> <li>1) Котловой насос</li> <li>6) Общий выход аварии</li> <li>10) Воздушная заслонка</li> <li>11) Тлеющий запальник/Внешний трансформатор розжига</li> <li>12) Частотный насос</li> </ul>			#	1: Монтажник
(187) Программ-й выход 5 (187) Prog. Output 5	<ul style="list-style-type: none"> <li>0) Без функции</li> <li>1) Котловой насос</li> <li>2) Насос контура отопления</li> <li>3) Насос загрузки бойлера</li> <li>4) Сетевой насос простого каскада</li> <li>5) Сетевой насос двухуровневого каскада</li> <li>6) Общий выход аварии</li> <li>7) Клапан наполнения</li> <li>8) Клапан емкости СУГ</li> <li>9) Внешний трансформатор розжига</li> <li>10) Воздушная заслонка</li> <li>14) Alarm Burner CC</li> <li>15) Status Burner CC</li> <li>16) Zone pump</li> <li>17) Открытие смесительного клапана</li> <li>18) Закрытие смесительного клапана</li> <li>19) Насос защиты от легионелл</li> </ul>				1: Монтажник
(129) Датчик протока (129) Flow Sensor	Выбор типа датчика протока.				1: Монтажник
(130) Флюссометр (130) Flow Scaling Factor	Установка коэффициента масштабирования расхода.	0...25,5	об/мин / л		1: Монтажник
(131) Мин. Давление (131) Min. Pressure	Установка минимального давления в системе отопления.	Выкл, 0,3...12,5	бар/psi		1: Монтажник
(132) Гист. давл. заполн (132) Pressure Fill Hyst	Установка гистерезиса уровня наполнения давления воды для отопления.	0,2...5,0	бар/psi		1: Монтажник
(208) Max/ Pressure	Установка максимального давления в системе отопления.	0,0...12,7	бар/psi		1: Монтажник
(133) dT модул. насоса (133) Mod. Pump dT	Установка целевой разности температур для насоса с частотным управлением.	5...40	°C/°F		1: Монтажник
(134) Врмя пуск модул.н-са (134) Mod. Pump Start Time	Установка времени запуска насоса с частотным управлением.	0...255	секунды		1: Монтажник
(135) Тип модул. Насоса (135) Mod. Pump Type	Установка модели насоса с частотным управлением.				1: Монтажник

(136) Реж раб модул.н-са (136) <i>Mod. Pump Mode</i>	0. Wilo Yonos, 1. Salmson, 2. Grundfos Установка режима работы насоса с частотным управлением. 0. Вкл/Выкл 1. Модулируемый, 2-10. Фикс 20...100%				1: Монтажник
(137) Min мощн.модул.н-са (137) <i>Mod. Pump Min Pwr</i>	Установка минимального рабочего цикла частотного насоса.	0...100	%		1: Монтажник
(138) Appliance Type	Выбор типа котла с автоматической подстройкой параметров (не изменять)		#		1: Монтажник
(139) Удаление в-ха ативир (139) <i>Dair active</i>	Конфигурация удаления воздуха. 0 = 24ч насос, 1 = удаление воздуха, 2 = Выключено		#		1: Монтажник
(140) Произв. Min (140) <i>Minimum Flow</i>	Установка минимального расхода через теплообменник.	0,0...100	л/мин		1: Монтажник
(141) Nominal Flow	Установка номинального расхода через теплообменник.	0,0...100	л/мин		1: Монтажник
(107) Антилегионелла.День (107) <i>Anti Legionella Day</i>	Выбор дня для функции дезинфекции емкостного водонагревателя.	Пн...Вс	дни		1: Монтажник
(108) Антилегионелла.Час (108) <i>Anti Legionella Hour</i>	Выбор времени суток для функции дезинфекции емкостного водонагревателя.	0...23	часы		1: Монтажник
(183) Тест на предел (183) <i>High Limit Test</i>	Настройка вида тестирования достижения предельной температуры котла	Симуляция/Физический	физически/имитация		2: Завод
(155) Зшт от замерзания (155) <i>Frost Protection</i>	Активация защиты от замерзания.	10...30	°C/°F		1: Монтажник
(186) Frost protection Outd	Защита от замерзания по наружной температуре	-30...15	°C/°F		1: Монтажник
(191) Fan Type	Выбор производителя вентилятора (не изменять)				2: Завод
(206) Anti Legionella	Активация гигиенической функции ГВС.		Включить/выключить		1: Монтажник
(207) DHW Detection Delay	Задержка регистрации расхода ГВС.		сек		1: Монтажник
<b>Конфигурация каскада модулей (простой каскад)</b>					
(189) Burner address (189) <i>Burner address</i>	Одиночный (0), Ведущий (1), Ведомый (2...16)				1: Монтажник
(72) Актив-ия авар. р-ма (72) <i>Permit EmergencyMode</i>	Разрешение на активацию аварийного режима	Да/Нет			0: Пользователь
(74) Значение авар. р-ма (74) <i>Emergency Setpoint</i>	Заданное значение температуры в аварийном режиме	20...90	°C/°F		1: Монтажник
(75) Здржк перед вкл.гор (75) <i>Delay Per Start Next Dep</i>	Задержка до включения следующего ведомого модуля	5...255	сек		1: Монтажник
(76) Здржк перед выкл.гор (76) <i>Delay Per Stop Next Dep</i>	Задержка перед отключением очередного ведомого модуля	5...255	сек		1: Монтажник
(142) Здржк старта гор (142) <i>Delay Quick Start Next</i>	Задержка до быстрого включения следующего ведомого модуля	5...255	сек		1: Монтажник
(143) Здржк остановки гор (143) <i>Delay Per Quick Stop Next</i>	Задержка перед быстрым отключением очередного ведомого модуля	5...255	сек		1: Монтажник
(77) Гист ▼ мощности гор (77) <i>Hyst Down Start Module</i>	Температурный гистерезис снижения температуры для пуска следующего модуля (котла)	0...40	°C/°F		1: Монтажник
(78) Гист ▲ мощности гор (78) <i>Hyst Up Stop Module</i>	Температурный гистерезис увеличения температуры для останова очередного модуля (котла)	0...40	°C/°F		1: Монтажник
(144) Гист.QuickStart гор (144) <i>Hyst Down Quick Start</i>	Температурный гистерезис снижения температуры для <b>быстрого</b> пуска следующего модуля (котла)	0...40	°C/°F		1: Монтажник
(145) Гист QuickStop гор (145) <i>Hyst Up Quick Stop</i>	Температурный гистерезис увеличения температуры для <b>быстрого</b> останова очередного модуля (котла)	0...40	°C/°F		1: Монтажник

(146) Hyst Up Stop All (146) <i>Hyst Up Stop All</i>	Температурный гистерезис увеличения температуры для останова всех модулей	0...40	°C/°F	1: Монтажник
(147) Количество модулей (147) <i>Number of Units</i>	Количество модулей(котлов) в простом каскаде 1...16(базовый каскад) 1...8(полный каскад)			1: Монтажник
(148) Режим каскада (148) <i>Power Mode</i>	0) Нет 1) Минимальное число горелок в работе 2) Максимальное число горелок в работе 3) Сбалансированное число горелок	0...3		1: Монтажник
(79) Макс.снижение на гор (79) <i>Max. Setp. Offset Down</i>	Корректирующее значение заданного значения температуры каскада для увеличения мощности каскада модулей	0...40	°C/°F	1: Монтажник
(80) Макс.повышен.на гор (80) <i>Max Setp Offset Up</i>	Корректирующее значение заданного значения температуры каскада для уменьшения мощности каскада модулей	0...40	°C/°F	1: Монтажник
(81)Здржк начала модуль (81) <i>Start Mod Delay Fact</i>	Задержка перерасчета модуляции для работы каскада модулей	0...60	мин	1: Монтажник
(82) Стартовая v горелки (82) <i>Next Module Start Rate</i>	Пороговая мощность предыдущего модуля для старта следующего	10...100	%	1: Монтажник
(83) Pot. Spegn. Mod. Succ. (83) <i>Next Module Stop Rate</i>	Пороговая мощность последнего модуля в каскаде для его отключения	10...100	%	1: Монтажник
(84) Интервал ротации (84) <i>Module Rotation Interval</i>	Дни до смены стартующего первым модуля в каскаде	0...30	дни	1: Монтажник
(149)1й модуль для старта (149) <i>First Module to Start</i>	Выбор стартующего первым модуля 1...16(базовый каскад) 1...8(полный каскад)			1: Монтажник
(86) MC PID P (86) <i>MC PID P</i>	Пропорциональный коэффициент ПИД-регулятора управления простым каскадом	0...1275		2: Завод
(87) MC PID I (87) <i>MC PID I</i>	Интегральный коэффициент ПИД-регулятора управления простым каскадом	0...1275		2: Завод
(150) Ускор. подъема PID (150) <i>MC PID Slew Rate Up</i>	В случае, если температура системы ниже заданной, расчетное заданное значение будет увеличено с шагом, определяемым данным параметром.	0...25,5	°C/100 мсек	2: Завод
(151) Ускор. снижения PID (151) <i>MC PID Slew Rate Dn</i>	Когда температура системы превышает заданную, расчетное заданное значение будет уменьшено с шагом, определяемым данным параметром.	0...25,5	°C/100 мсек	2: Завод
(152) Мин.мощн.в режиме 2 (152) <i>PwrMode2 Min Power</i>	Установка минимальной мощности модулей для режима работы 2.	0...100	%	1: Монтажник
(153) Гист.мощн.в реж. 2 (153) <i>PwrMode2 Hysteresis</i>	Гистерезис для расчета мощности для активации следующего модуля в режиме работы 2	0...100	%	1: Монтажник
(154) Вр-я постциркуляции (154) <i>Post-Pump period</i>	Выбег насоса отключенного модуля	0...255	сек	1: Монтажник
(184)N. active burner in DHW (184) <i>N. active burner for DHW</i>	Количество выделенных на ГВС модулей	0...16		1: Монтажник

## Конфигурация каскада котлов (расширенный каскад)

(73) Адрес котла (73) <i>Boiler Address</i>	Одиночный (0), Ведущий (1), Ведомый (2...8)			1: Монтажник
(156) Активац авар.режима (156) <i>Permit EmergencyMode</i>	Разрешение на активацию аварийного режима	Да/Нет		0: Пользователь
(157) Знач. Авар. режима (157) <i>Emergency Setpoint</i>	Заданное значение температуры в аварийном режиме	20...90	°C/°F	1: Монтажник
(158) Здрж.вкл.след.котла (158) <i>Delay Per Start Next Blr.</i>	Задержка до включения следующего ведомого котла	0...1275	сек	1: Монтажник
(159) Здрж.выкл.след.котл (159) <i>Delay Per Stop Next Blr.</i>	Задержка перед отключением очередного ведомого котла	0...1275	сек	1: Монтажник
(160) ЗдржкQuickStartслед (160) <i>Delay Quick Start Next</i>	Задержка до быстрого включения следующего ведомого котла	0...1275	сек	1: Монтажник
(161) ЗдржкQuickStopслед (161) <i>Delay Quick Stop Next</i>	Задержка перед быстрым отключением очередного ведомого котла	0...1275	сек	1: Монтажник

(162) Мингист.для вкл.котл (162) <i>Hyst Down Start Boiler</i>	Температурный гистерезис снижения температуры для пуска следующего котла	0...40	°C/°F	1: Монтажник
(163) Махгист.длявыкл.котл (163) <i>Hyst Up Stop Boiler</i>	Температурный гистерезис увеличения температуры для останова очередного котла	0...40	°C/°F	1: Монтажник
(164) Мах гист.QuickStart (164) <i>Hyst Down Quick Start</i>	Температурный гистерезис снижения температуры для <b>быстрого</b> пуска следующего котла	0...40	°C/°F	1: Монтажник
(165) Мах гист.QuickStop (165) <i>Hyst Up Quick Stop</i>	Температурный гистерезис увеличения температуры для <b>быстрого</b> останова очередного котла	0...40	°C/°F	1: Монтажник
(166) Махгист.выкл.котлов (166) <i>Hyst Up Stop All</i>	Температурный гистерезис увеличения температуры для останова всех котлов	0...60	°C/°F	1: Монтажник
(167) Количество котлов (167) <i>Number of boilers</i>	Количество котлов расширенного каскада	1...8		1: Монтажник
(168) Режим каскада (168) <i>Power Mode</i>	0) Нет 2) Максимальное число котлов в работе 3) Сбалансированное число котлов в работе			1: Монтажник
(169) Макс. шаг уменьш. (169) <i>Max. Setp. Offset Down</i>	Корректирующее значение заданного значения температуры каскада для увеличения мощности каскада	0...40	°C/°F	1: Монтажник
(170) Макс. шаг увелич. (170) <i>Max Setp Offset Up</i>	Корректирующее значение заданного значения температуры каскада для уменьшения мощности каскада	0...40	°C/°F	1: Монтажник
(171) Здрж.начала модул. (171) <i>Start Mod Delay Fact</i>	Задержка перерасчета модуляции для работы каскада	0...255	мин	1: Монтажник
(172) Мощ.длявкл.след.котл (172) <i>Next Boiler Start Rate</i>	Пороговая мощность предыдущего котла для старта следующего	10...100	%	1: Монтажник
(173) Мощ.длявыкл.след.котл (173) <i>Next Boiler Stop Rate</i>	Пороговая мощность последнего котла в каскаде для его отключения	10...100	%	1: Монтажник
(174) Период ротац.котлов (174) <i>Boiler Rotation Interval</i>	Дни до смены стартующего первым котла в каскаде	0...30	дни	1: Монтажник
(175) 1-й котел в ротации (175) <i>First Boiler to Start</i>	Выбор стартующего первым котла	0...8		1: Монтажник
(176) PID P (176) <i>BC PID P</i>	Пропорциональный коэффициент ПИД-регулятора управления расширенным каскадом	0...1275		2: Завод
(177) PID I (177) <i>BC PID I</i>	Интегральный коэффициент ПИД-регулятора управления расширенным каскадом	0...1275		2: Завод
(178) Ускор. подъема PID (178) <i>BC PID Slew Rate Up</i>	В случае, если температура системы ниже заданной, расчетное заданное значение будет увеличено с шагом, определяемым данным параметром.	0...25,5	°C/100 мсек	2: Завод
(179) Ускор. снижения PID (179) <i>BC PID Slew Rate Dn</i>	Когда температура системы превышает заданную, расчетное заданное значение будет уменьшено с шагом, определяемым данным параметром.	0...25,5	°C/100 мсек	2: Завод
(180) Мин.мощ. в режиме 2 (180) <i>PwrMode2 Min Power</i>	Установка минимальной мощности модулей для режима работы 2.	0...100	%	1: Монтажник
(181) Гист.мощ. в режиме 2 (181) <i>PwrMode2 Hysteresis</i>	Гистерезис для расчета мощности для активации следующего модуля в режиме работы 2	0...100	%	1: Монтажник
(182) Время постциркул. (182) <i>Post-Pump period</i>	Выбег насоса отключенного котла	0...255	сек	1: Монтажник



## Коды неисправностей



Котлы Alucon оснащены системой диагностики неисправностей.

Если котел заблокирован из-за какой-либо ошибки, на экране отображается, что это за ошибка. Подсветка экрана начнет мигать.

Код ошибки можно сбросить, нажав кнопку сброса. Если ошибку не удастся устранить путем многократного нажатия кнопки сброса, обратитесь в авторизованный сервис.

Существует 2 типа ошибок:

1. С блокировкой горелки. Котел останавливается. Даже если ситуация, вызвавшая ошибку, исчезла, без сброса ошибки котел не запустится

2. Без блокировки горелки. Когда условие, вызвавшее ошибку, исчезает, котел продолжает работать без необходимости сброса ошибки.

### Ошибки с блокировкой горелки

Номер ошибки	Ошибки	Описание
0	E2PROM_READ_ERROR	Внутренняя ошибка программного обеспечения
1	IGNIT_ERROR	Три неудачные попытки розжига подряд
2	GV_RELAY_ERROR	Обнаружена неисправность в реле газового клапана
3	SAFETY_RELAY_ERROR	Обнаружена неисправность в реле безопасности
4	BLOCKING_TOO_LONG	Ошибка без блокировки горелки была активна более 20 часов.
5	FAN_ERROR_NOT_RUNNING	Вентилятор не работает более 60 секунд.
6	FAN_ERROR_TOO_SLOW	Вентилятор работает слишком медленно более 60 секунд.
7	FAN_ERROR_TOO_FAST	Вентилятор вращается слишком быстро более 60 секунд.
8	RAM_ERROR	Внутренняя ошибка программного обеспечения
9	WRONG_EEPROM_SIGNATURE	Содержание E2prom не действительно
10	E2PROM_ERROR	Неправильные параметры безопасности в E2prom
11	STATE_ERROR	Внутренняя ошибка программного обеспечения
12	ROM_ERROR	Внутренняя ошибка программного обеспечения
13	APS_NOT_OPEN	Не срабатывает реле давления воздуха
14	APS_NOT_CLOSED	Не срабатывает реле давления воздуха
15	MAX_TEMP_ERROR	Включена внешняя защита от перегрева или датчик температуры подающей линии измеряет температуру выше 100 °C.
16	FLUE_GAS_ERROR	Температура уходящих газов превысила максимально допустимую температуру
17	STACK_ERROR	Внутренняя ошибка программного обеспечения
18	INSTRUCTION_ERROR	Внутренняя ошибка программного обеспечения
19	ION_CHECK_FAILED	Внутренняя ошибка программного обеспечения
20	FLAME_OUT_TOO_LATE	Пламя все еще присутствует через 10 секунд после закрытия газового клапана.

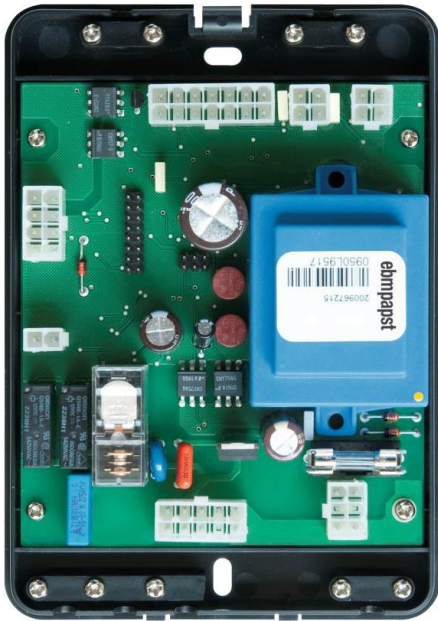


21	FLAME_BEFORE_IGNIT	Пламя обнаружено до розжига
22	TOO_MANY_FLAME_LOSS	Трижды пропадало пламя в течение одного запроса
23	CORRUPTED_ERROR_NR	Код ошибки ОЗУ поврежден до неизвестного кода ошибки.
24	FLUE_SWITCH_NOT_CLOSING	Заблокированный датчик дымохода не замыкается в течение 10 минут.
25	TSUPPLY_DIFF_ERROR	Значения 2 датчиков подачи слишком сильно отличаются в течение более 60 секунд.
26	TFLUE_DIFF_ERROR	Значения 2 датчиков температуры уходящих газов слишком сильно отличаются в течение более 60 секунд
27	FILLING_TOO_MUCH	Слишком много попыток автоматического наполнения за короткий период времени
28	FILL_TIME_ERROR	Наполнение занимает слишком много времени
29	PSM_ERROR	Внутренняя ошибка программного обеспечения
30	REGISTER_ERROR	Внутренняя ошибка программного обеспечения
31	T_EXCHANGE_LOCK_ERROR	Температура теплообменника превысила максимально допустимую температуру.
32	T_EXCHANGE_DIFF_ERROR	Значения 2 датчиков температуры теплообменника слишком сильно отличаются в течение более 60 секунд.
33	LWCO_1_ERROR	Ошибка отключения при низком уровне воды 1
34	LWCO_2_ERROR	Ошибка отключения при низком уровне воды 2
35	GAS_PRESSURE_ERROR	Ошибка реле давления газа
36	AIR_DAMPER_LOCKING	Не получен сигнал концевого выключателя от воздушной заслонки после четырех попыток
37	FLUE_PRESSURE_LOCKING	Реле давления дыма замкнуто в четвертый раз
38	MAX_PWATER_EXCEEDED	Давление воды было равно максимальному или превышало его в течение более 10 секунд.
<b>Ошибки без блокировки горелки</b>		
100	WD_ERROR_RAM	Внутренняя ошибка программного обеспечения
101	WD_ERROR_ROM	Внутренняя ошибка программного обеспечения
102	WD_ERROR_STACK	Внутренняя ошибка программного обеспечения
103	WD_ERROR_REGISTER	Внутренняя ошибка программного обеспечения
104	WD_ERROR_XRL	Внутренняя ошибка программного обеспечения
105	HIGH_TEMP_ERROR	Температура подачи превышает 110°C при закрытом газовом клапане. Эта ошибка может возникнуть только при режиме ГВС 6.
106	REFHI_TOO_HIGH	Внутренняя аппаратная ошибка
107	REFHI_TOO_LOW	Внутренняя аппаратная ошибка
108	REFLO_TOO_HIGH	Внутренняя аппаратная ошибка
109	REFLO_TOO_LOW	Внутренняя аппаратная ошибка
110	REFHI2_TOO_HIGH	Внутренняя аппаратная ошибка
111	REFHI2_TOO_LOW	Внутренняя аппаратная ошибка
112	REFLO2_TOO_HIGH	Внутренняя аппаратная ошибка
113	REFLO2_TOO_LOW	Внутренняя аппаратная ошибка

114	FALSE_FLAME	Пламя обнаруживается в состоянии, при котором пламя не должно быть обнаружено.
115	LOW_WATER_PRESSURE_ERROR	Ошибка низкого давления воды
116	LOW_WATER_PRESSURE_SENSOR	Ошибка низкого давления воды
117	BLOCKED_DRAIN	Замкнут контакт перелива конденсата
118	WD_COMM_ERROR	Ошибка связи сторожевого таймера (контроля зависания)
119	RETURN_OPEN	Обрыв датчика обратной линии
120	SUPPLY_OPEN	Обрыв датчика подающей линии
121	SUPPLY2_OPEN	Обрыв датчика 2 подающей линии
122	DHW_OPEN	Обрыв датчика ГВС
123	FLUE_OPEN	Обрыв датчика дымовых газов
124	FLUE2_OPEN	Обрыв датчика 2 дымовых газов
125	OUTDOOR_OPEN	Обрыв датчика наружной температуры
126	RETURN_SHORTED	Короткое замыкание датчика обратной линии
127	SUPPLY_SHORTED	Короткое замыкание датчика подающей линии
128	SUPPLY2_SHORTED	Короткое замыкание датчика 2 подающей линии
129	DHW_SHORTED	Короткое замыкание датчика ГВС
130	FLUE_SHORTED	Короткое замыкание датчика дымовых газов
131	FLUE2_SHORTED	Короткое замыкание датчика 2 дымовых газов
132	OUTDOOR_SHORTED	Короткое замыкание датчика наружной температуры
133	RESET_BUTTON_ERROR	Слишком много сбросов за короткий период времени
134	PHASE_NEUTRAL_RESERVED_ERROR	Неверная фазировка электропитания.
135	T_EXCHANGE_BLOCK_ERROR	Температура теплообменника превысила 90°C.
136	T_CHIMNEY_OPEN	Обрыв датчика дымохода
137	T_EXCHANGE1_OPEN	Обрыв датчика 1 теплообменника
138	T_EXCHANGE2_OPEN	Обрыв датчика 2 теплообменника
139	T_SELECTION1_OPEN	Обрыв датчика 1 выбора
140	T_SELECTION2_OPEN	Обрыв датчика 2 выбора
141	T_SELECTION3_OPEN	Обрыв датчика 3 выбора
142	T_OPTIONAL1_OPEN	Обрыв опционального датчика 1
143	T_OPTIONAL2_OPEN	Обрыв опционального датчика 2
144	T_AMBIENT_OPEN	Обрыв датчика окружающей среды
145	T_CHIMNEY_CLOSED	Короткое замыкание датчика дымохода
146	T_EXCHANGE1_CLOSED	Короткое замыкание датчика 1 теплообменника
147	T_EXCHANGE2_CLOSED	Короткое замыкание датчика 2 теплообменника
148	T_SELECTION1_CLOSED	Короткое замыкание датчика 1 выбора
149	T_SELECTION2_CLOSED	Короткое замыкание датчика 2 выбора
150	T_SELECTION3_CLOSED	Короткое замыкание датчика 3 выбора
151	T_OPTIONAL1_CLOSED	Короткое замыкание опционального датчика 1
152	T_OPTIONAL2_CLOSED	Короткое замыкание опционального датчика 2
153	T_AMBIENT_CLOSED	Короткое замыкание датчика окружающей среды
154	WD_CONFIG_ERROR	Ошибка настройки конфигурации Watchdog вентилятора

155	FLUE_PRESSURE_ERROR	Короткое замыкание реле давления дымовых газов
156	AIR_DAMPER_ERROR	Обратная связь от воздушной заслонки не получена, когда соответствующий выход замкнут.
157	T_SECONDARY_SUPPLY_OPEN	Обрыв датчика подачи вторичного контура
158	T_SECONDARY_RETURN_OPEN	Обрыв датчика обратной линии вторичного контура
159	T_SECONDARY_SUPPLY_CLOSED	Короткое замыкание датчика подачи вторичного контура
160	T_SECONDARY_RETURN_CLOSED	Короткое замыкание датчика обратной линии вторичного контура
161	FILL_WARNING	Давление слишком низкое, запрос тепла отсутствует, но в данный момент нет необходимости сохранять ошибку
162	FLUE_BLOCKED	Дымоход заблокирован, запрос должен быть снят, вентилятор работает на скорости розжига, но в данный момент не требуется сохранять ошибки.
163	LOWEXFLOW_PROTECTION	Расход слишком мал, запрос должен быть снят, вентилятор работает на скорости розжига, но в это время не требуется сохранять ошибки.
164	APP_SELECTION_ERROR	Не выбран допустимый прибор, также срабатывает во время выбора прибора
165	NET_FREQ_ERROR	Недействительная частота сети электропитания
<b>Предупреждения</b>		
200	CC_LOSS_COMMUNICATION	Каскадная система: ведущая горелка потеряла связь с одной из ведомых горелок.
201	CC_LOSS_BOILER_COMM	Каскадная система: ведущий котел потерял связь с одним из ведомых котлов.
202	OUTDOOR_WRONG	Обрыв или КЗ датчика наружной температуры
203	T_SYSTEM_WRONG	Обрыв или КЗ датчика общей температуры подающей линии
204	T_CASCADE_WRONG	Обрыв или КЗ датчика каскада
207	DHW_SENSOR_WRONG	Обрыв или КЗ датчика температуры ГВС
208	ZONE_SENSOR_WRONG	Обрыв или КЗ датчика общей температуры

**Модуль расширения (принадлежность, заказывается отдельно)**



Контроллер котла не может управлять трехходовыми клапанами. Для систем, имеющих трехходовой клапан или дополнительные зоны, необходимо использовать модуль расширения. Различные компоненты системы автоматически распознаются панелью управления и кодировка корректируется автоматически.

**Модуль расширения смесительного контура 850ZH**

Дополнительные зоны или трехходовые смесительные клапаны управляются модулями расширения 850ZH.

- Можно подключить максимум 16 модулей.
- На каждый трехходовой смесительный клапан в системе необходимо использовать по 1 модулю.
- В каскадных системах модули расширения подключаются только к ведущему котлу.
- Связь между модулем расширения и ведущим котлом осуществляется с помощью кабеля 2x1 мм<sup>2</sup> между клеммами PC COM и J3(4-8) MODULE COMMUNICATION CONNECTION.
- Корректно подключенные модули расширения будут автоматически распознаны и активированы.

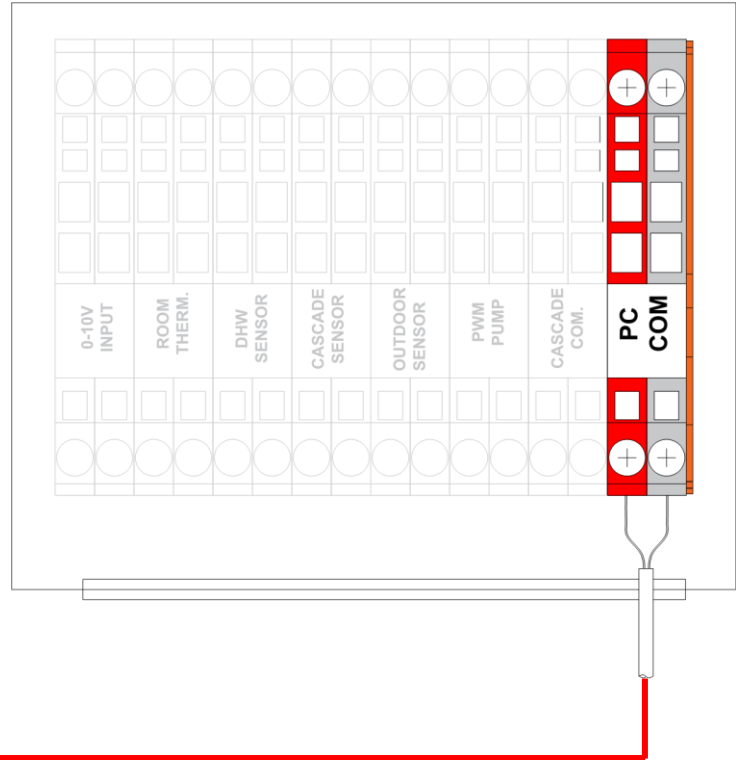
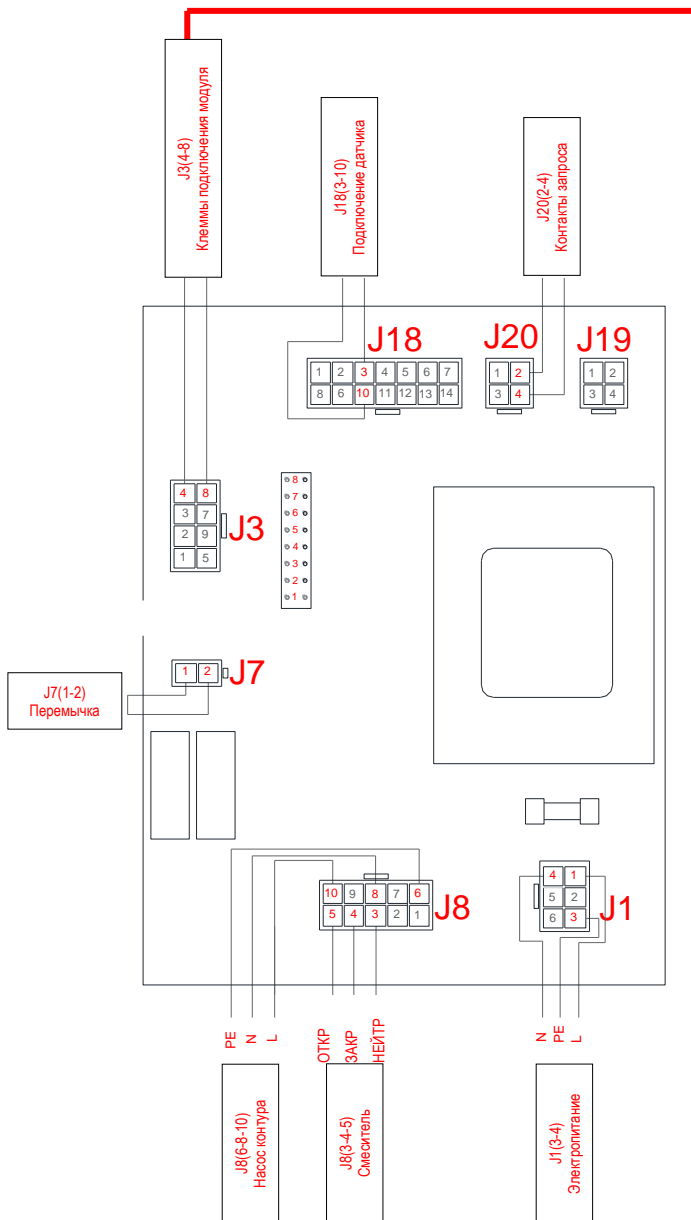


**Установка перемычек для многоконтурных систем**

- Все подключенные модули расширения должны иметь индивидуальную адресацию.
- Адресация модулей расширения осуществляется с помощью перемычек.
- Примените настройки, указанные в таблице ниже, для адресации модуля и проверьте, распознается ли он по соответствующему идентификационному номеру.
- Примечание. Модули с одинаковым адресом распознаны не будут.

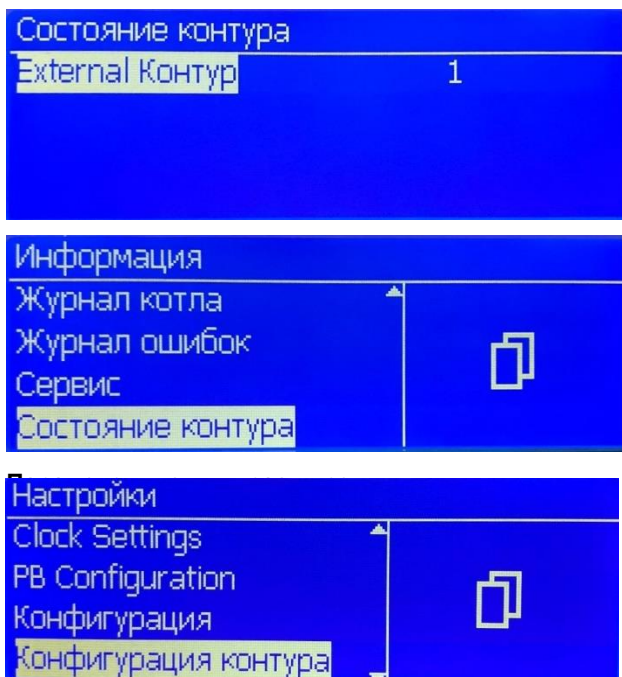
Контур №	1	2	3	4	5	6	7	8
Положение джампера	8	8	8	8	8	8	8	8
	7	7	7	7	7	7	7	7
	6	6	6	6	6	6	6	6
	5	5	5	5	5	5	5	5
	4	4	4	4	4	4	4	4
	3	3	3	3	3	3	3	3
	2	2	2	2	2	2	2	2
	1	1	1	1	1	1	1	1
ID No	140	141	142	143	144	145	146	147

Контур №	9	10	11	12	13	14	15	16
Положение джампера	8	8	8	8	8	8	8	8
	7	7	7	7	7	7	7	7
	6	6	6	6	6	6	6	6
	5	5	5	5	5	5	5	5
	4	4	4	4	4	4	4	4
	3	3	3	3	3	3	3	3
	2	2	2	2	2	2	2	2
	1	1	1	1	1	1	1	1
ID No	148	149	150	151	152	153	154	155



**Модуль расширения в информационном меню**

Информацию о состоянии контура можно получить из раздела «Состояние контура» меню «Информация»:



Номер ошибки	Текущая ошибка контура
Запрос RT или OT	Запрос от подключенного термостата, замкнут/разомкнут ли Opentherm 0 – разомкнуто 255 - замкнуто
Заданная температура подачи	Рассчитанная температура теплоносителя для контура
Температура подачи	Текущая температура в контуре
Позиция клапана	Положение 3-ходового клапана: 0 = закрыт 255 = открыт
Статус насоса	Скорость насоса 0 = Выключен 1..255 = Работает

В пункте меню «Настройки внешней зоны» пользователь может читать и изменять параметры e2p0m, относящиеся к контуру.



Конфигурация контура	
External Контур	1
Extra задан.знач. контура	10.0 °C

Для доступа к меню настроек зоны сначала необходимо ввести пароль.

После ввода пароля этот пункт меню также требует использования предварительного выбора отдельной зоны.

Также будет показан параметр Zone\_Setpoint\_Extra с возможностью изменения этого параметра.

Можно выбрать только номера присутствующих/обнаруженных зон. Если выбранный номер зоны больше не присутствует на AL-Bus, отобразится другой экран (вместо меню настроек зоны) со следующим сообщением: «Выбранная зона больше не присутствует». Существует возможность удалить этот номер зоны из списка.

Параметр	Описание	Единицы	Доступ
Макс.время откр/закр клапана	Устанавливает макс. время, в течение которого клапан должен полностью открыться→ закрыться→ останов/останов → закрыто→ открыто	сек	1: Монтажник
Макс.шагов мотора клапана	Устанавливает макс. количество шагов шагового двигателя, за которые клапан должен полностью открыться→закрыться→ останов/останов →закрыто→открыто	шаги	1: Монтажник
Режим ПИД	Устанавливает режим алгоритма ПИД-регулирования, используемого для обоих смесительных клапанов (230 В и шаговый двигатель).	0 – симметричный диапазон (по умолчанию) 1- асимметричный	1: Монтажник
П коэфф. ПИД	Устанавливает пропорциональную составляющую ПИД-регулятора, используемого для обоих смесительных клапанов (230 В и шаговый двигатель).	-	1: Монтажник
И коэфф. ПИД	Устанавливает интегральную составляющую ПИД-регулятора, используемого для обоих смесительных клапанов (230 В и шаговый двигатель).	-	1: Монтажник
Д коэфф. ПИД	Устанавливает дифференциальную составляющую ПИД-регулятора, используемого для обоих смесительных клапанов (230 В и шаговый двигатель).	-	1: Монтажник

Запрос теплоты контура:

Модуль смесительного контура (850ZH) активен (по требованию или запросу), когда заданная температура подачи  $\neq 0$ .

Заданная температуры подачи для контура рассчитывается контроллером.

Заданная температуры подачи для контура будет равна 0 (зона неактивна), если:

- Подключенный комнатный термостат на соответствующем контуре не имеет запроса теплоты;
- Активно сезонное отключение

Заданная температуры подачи для контура будет  $\neq 0$  (зона активна), когда:

- Подключенный комнатный термостат на соответствующем контуре имеет запроса теплоты;
- Сезонное отключение не активно;
- Защита от замерзания активна.

#### Коды ошибок модуля расширения

Номер ошибки	Описание
10	Обрыв датчика подачи модуля расширения

11	Короткое замыкание датчика подачи модуля расширения
20	Размыкание защитного термостата (защита от перегрева)
21	Потеря коммуникации с модулем

## РЕГУЛИРОВКА КАЧЕСТВА СГОРАНИЯ



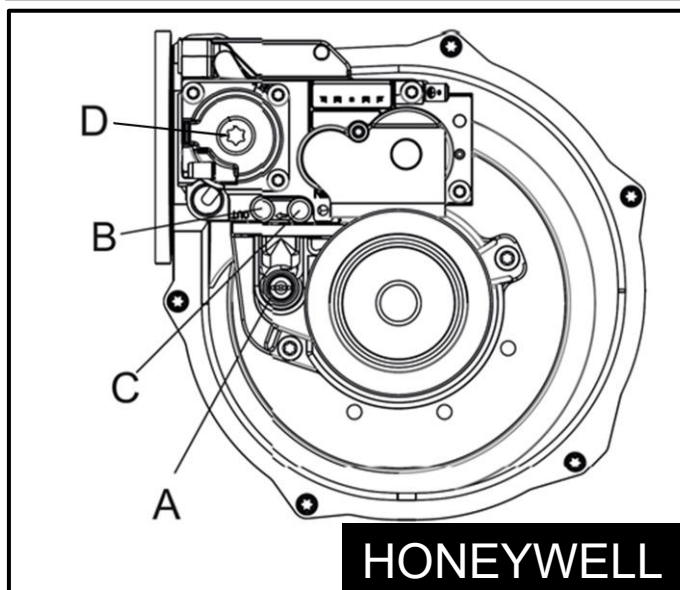
Настройки качества сгорания, описанные ниже, должен выполнять исключительно авторизованный сервис Gassero

Настенные конденсационные котлы Gassero ALUCON уже полностью прошли на заводе все необходимые проверки горения, эффективности и безопасности. Настройки качества выбросов не должны изменяться.

Однако, если есть серьезные отклонения в значениях, представленных ниже, настройки выбросов должны быть изменены авторизованной службой Gassero.

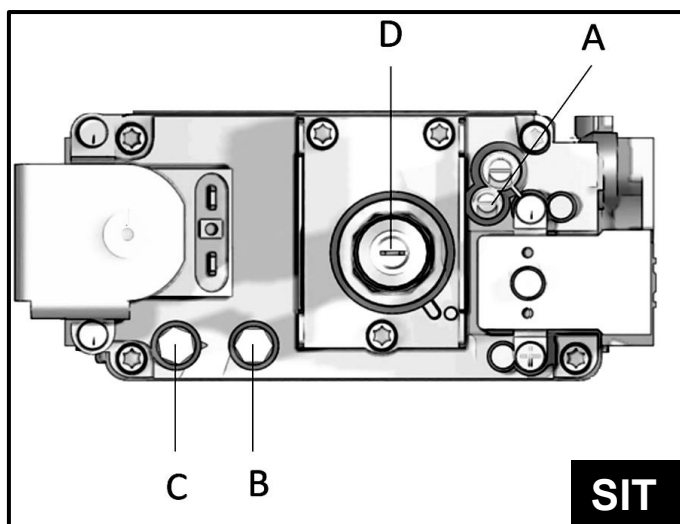
<b>G20</b>		<i>Alucon 50</i>		<i>Alucon 70</i>		<i>Alucon 90</i>		<i>Alucon 115</i>		<i>Alucon 125</i>		<i>Alucon 150</i>	
		<i>мин</i>	<i>макс</i>	<i>мин</i>	<i>макс</i>	<i>мин</i>	<i>макс</i>	<i>мин</i>	<i>макс</i>	<i>мин</i>	<i>макс</i>	<i>мин</i>	<i>макс</i>
CO <sub>2</sub>	%	9,32	9,36	9,05	9,61	9,44	9,33	9,44	9,36	9,54	9,49	9,54	9,56
Расход газа	м <sup>3</sup> /ч	0,81	5,07	1,11	6,89	1,45	9,06	1,45	11,78	2,16	12,8	2,16	15,08
Расход уходящих газов	г/с	3,00	22,0	5,00	28,0	6,00	39,0	6,00	49,0	9,00	54,0	9,00	63,0

## Настройка выбросов

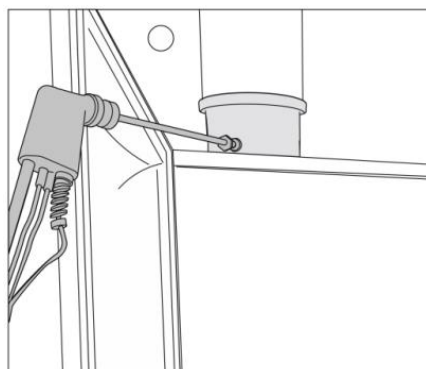


- A – Винт настройки номинального расхода газа
- B – Штуцер измерения давления газа после арматуры
- C – Штуцер измерения давления газа до арматуры
- D – Винт настройки минимального давления газа

В котлах ALUCON могут использоваться два разных типа газовых клапанов. Уставки для газовых клапанов SIT и HONEYWELL приведены ниже.



## Настройка выбросов при номинальной нагрузке

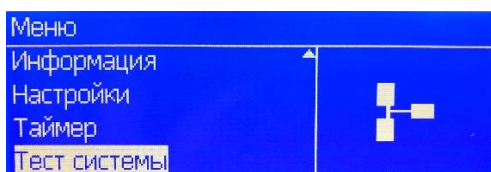


Подключите газоанализатор к измерительному штуцеру на адаптере дымохода.





Убедитесь, что газоанализатор, который вы будете использовать для настройки качества сгорания топлива, откалиброван и исправен.

Настройка выбросов при номинальной нагрузке производится путем измерения содержания CO<sub>2</sub> в дымовых газах. Чтобы принудительно перевести котел на номинальную мощность необходимо выполнить следующие шаги.

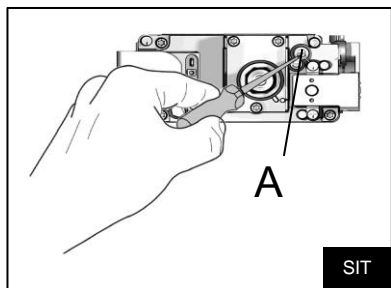
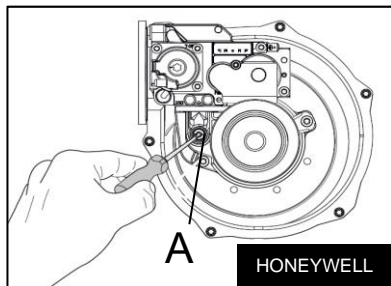


**Для принудительного запуска котла в номинальной мощности:**

1. Нажмите кнопку меню
2. Выберите Тест системы и нажмите ОК
3. Стрелками  и  выберите максимальную мощность

Тест системы	
Результат теста	Выкл.
Скорость вентилятора	2698 об/мин
Ток ионизации	0.0 мкА

Тест системы	
Результат теста	Максимальна
Скорость вентилятора	2623 об/мин
Ток ионизации	0.0 мкА



После этого процесса котел будет работать на максимальной мощности. Прежде чем сделать это, убедитесь, что все клапаны контура открыты и все первичные и/или вторичные насосы работают.

Поворачивайте винт регулировки объема подаваемого газа в номинальном режиме (A) по часовой стрелке для увеличения значения CO<sub>2</sub>. Если поворачивать этот винт против часовой стрелки, то расход газа будет уменьшаться и, таким образом, будет уменьшаться и значение уровня CO<sub>2</sub>.



Перед запуском котла при номинальной нагрузке убедитесь, что краны в системе открыты, линия отвода конденсата открыта, соединения дымохода герметичны и насосы включены



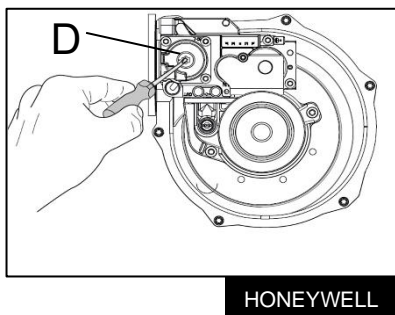
Из-за опасности ожога и ошпаривания будьте осторожны с котлом и водопроводными трубами, которые могут сильно нагреться

## Настройка выбросов при минимальной нагрузке

Меню	
Информация	
Настройки	
Таймер	
Тест системы	



Тест системы	
Результат теста	Выкл.
Скорость вентилятора	2698 об/мин
Ток ионизации	0.0 мкА

Тест системы	
Результат теста	Минимальна
Скорость вентилятора	2694 об/мин
Ток ионизации	0.0 мкА



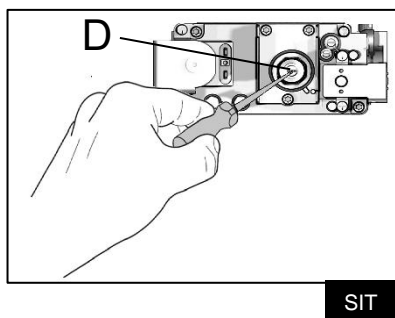
Настройка выбросов при минимальной нагрузке производится путем измерения содержания CO<sub>2</sub> в дымовых газах. Чтобы принудительно перевести котел на минимальную мощность необходимо выполнить следующие шаги.

**Для принудительного запуска котла на минимальной мощности:**

1. Нажмите кнопку меню
2. Выберите Тест системы и нажмите ОК
3. Стрелками  и  выберите минимальную мощность

После этого процесса котел будет работать на минимальной мощности. Прежде чем сделать это, убедитесь, что все клапаны контура открыты и все первичные и/или вторичные насосы работают.

Поверните винт регулировки минимального расхода газа (D) по часовой стрелке, чтобы увеличить значение CO<sub>2</sub>. Если вы повернете его против часовой стрелки, расход газа уменьшится и, следовательно, количество CO<sub>2</sub> тоже уменьшится.



## Процесс технического обслуживания

- Теплоноситель из котла должен быть слит. Запрещено использовать для слива теплоносителя предохранительный клапан, необходимо использовать сливной кран. Пробы теплоносителя из котла следует проанализировать на предмет качества теплоносителя (см. раздел Требования к качеству воды).
- Фильтр котла должен быть очищен. Фильтр должен быть установлен заказчиком непосредственно перед входом теплоносителя в котел. Очистка фильтров во вторичном контуре – ответственность заказчика.
- Датчики температуры и безопасности на подающей и обратной линии должны быть извлечены, очищены и, при необходимости, заменены. Чтобы убедиться, что датчики работают должным образом, их необходимо проверить по таблице температура/сопротивление.
- Горелка и теплообменник должны быть очищены. Поверхности этих элементов следует очищать неметаллической щеткой или сжатым воздухом. Прокладки горелки и теплообменника должны быть проверены и, при необходимости, заменены
- Сифон и дренажная линия должны быть проверены и очищены. После очистки сифон следует снова наполнить водой. Если в дренажной линии образовался затор – проверить уклон.
- Электроды розжига должны быть извлечены и очищены, и, при необходимости, заменены. Важно соблюдать зазоры между электродами и пламенной головкой горелки. Это может влиять на розжиг и контроль наличия пламени.
- При регулировке зазоров должны соблюдаться расстояния, указанные ниже.
- Электроды с трещинами в керамических изоляторах должны быть заменены.
- При замене электродов требуется замена соответствующих герметизирующих прокладок.
- Давление газа в расширительном баке должно быть проверено и, в случае выявления несоответствий, должен быть извещен ответственный за механическую часть персонал.
- При заполнении котла водой убедитесь, что установки для очистки воды запущены и активны. Из воды следует взять пробу и результаты анализа занести в сервисный документ.
- Подключения воды, газа, электричества, воздуха и дымоход должны быть проверены.
- Утечки газа должны быть проверены с помощью течеискателя.
- Соединения дымохода должны быть проверены на предмет утечек дымовых газов и конденсата.
- Если в котле есть фильтр подачи воздуха, он должен быть проверен и, при необходимости, заменен.
- Должны быть проверены электрические подключения, розетки, заземление и клеммы.
- Автоматические воздухоотводчики, термометры, манометры и иные устройства контроля должны быть проверены и, в случае выявления несоответствий, должен быть извещен ответственный за механическую часть персонал.
- После запуска горелки необходимо проверить качество сгорания и, при необходимости, провести корректировки настроек газовой арматуры.
- Настройки времени/праздников, которые были сделаны в соответствии с запросом заказчика, должны быть проверены.
- Выбросы CO<sub>2</sub> и O<sub>2</sub> при максимальной, минимальной и частичной нагрузке должны быть занесены в сервисную документацию.

## ТЕХНИЧЕСКИЕ ДАННЫЕ

	ALUCON	50	70	90
Диапазон номинальной тепловой нагрузки	кВт	от 7,6 до 49,2	от 10,2 до 65,6	от 14,9 до 88,3
Диапазон номинальной тепловой мощности	кВт	от 8,4 до 51,4	от 11,6 до 68,5	от 15,1 до 91,0
Тпод./Тобр. = 50/30 °C Природный газ				
Тпод./Тобр. = 80/60 °C Природный газ	кВт	от 7,3 до 47,8	от 9,9 до 63,4	от 14,3 до 86,3
Диапазон модуляции		16-100	16-100	17-100
КПД при Тпод./Тобр. = 50/30 °C	%	108,08/105,89	107,98/103,88	108,19/104,97
КПД при Тпод./Тобр. = 80/60 °C	%	99,87/97,66	96,69/97,22	96,79/98,42
КПД при частичной нагрузке Тпод./Тобр. = 36/30 °C	%	108,56	108,39	108,52

Рабочее давление теплоносителя	бар	0,8/6,0	0,8/6,0	0,8/6,0
Объемный расход теплоносителя мин/макс	м³/ч	0,32/2,22	0,44/2,99	0,63/3,83
Остаточный напор насоса	м.в.ст.	3,0	3,0	5,0
Максимальная температура подачи	°С	85	85	85
Настройка аварийного термостата STB	°С	95	95	95
Водяной объем теплообменника	л	3,2	3,2	4,6
Гидравлическое сопротивление	кПа	14,0	14,0	17,5
Тип газа*		G20	G20	G20
Давление газа	мбар	20	20	20
Схемы дымоудаления		B23/C13/C33		
Давление уходящих газов	Па	100	130	170
Расход дымовых газов мин/макс	г/с	3,0/22,0	5,0/28,0	6,0/39,0
Макс. длина дымохода (C13/C33/C43/C53/C63/C83)	м	15	15	15
Выбросы CO <sub>2</sub>	%	9,32/9,36	9,05/9,61	9,44/9,33
Выбросы CO	ppm	44/89	29/152	27/120
Содержание O <sub>2</sub>	%	4,34/4,26	4,85/3,81	4,03/4,35
Температура уходящих газов при Тпод./Тобр. = 80/60 °С	°С	54,7/65,6	55,4/72,1	56,8/61,4
Температура уходящих газов при Тпод./Тобр. = 50/30 °С	°С	29,5/45,1	30,1/52,3	30,2/44,8
Класс NO <sub>x</sub>		6	6	6
Значение NO <sub>x</sub>	мг/кВт	37,0	28,0	39,0
Потребление газа мин/макс	м³/ч	0,79/5,11	1,07/6,82	1,45/9,18
Встроенный обратный клапан		Есть	Есть	Есть
Подключения подающей/обратной магистрали	DN	25/25	25/25	25/25
Подключения входа воздуха/удаления газов (B23)	мм	80/100	80/100	110/100
Подключения входа воздуха/удаления газов (C13/C33/C43/C53/C63/C83)	мм	150/100	150/100	150/100
Подключение газовой линии	мм	20	20	25
Электропитание	В/Гц	230/50	230/50	230/50
Электрическая мощность	Вт	52	97	116
Материал теплообменника		Сплав Al-Si-Mg		
Класс энергоэффективности		A	A	A
Уровень звуковой мощности (L <sub>wa</sub> )	дВ(А)	57,2	66,2	58,8
Уровень звукового давления (на расстоянии 1 м)	дВ(А)	49,22	58,22	50,82
Размеры (ШхГхВ)	мм	510x540x770	510x540x770	510x540x770
Масса	кг	69,0	69,0	79,0
	<b>ALUCON</b>	<b>115</b>	<b>125</b>	<b>150</b>
Диапазон номинальной тепловой нагрузки	кВт	от 14,9 до 112,3	от 19,9 до 123,5	от 19,9 до 143,1
Диапазон номинальной тепловой мощности	кВт	от 15,1 до 118,1	от 22,3 до 128,0	от 22,3 до 149,1
Тпод./Тобр. = 50/30 °С				
Природный газ				
Тпод./Тобр. = 80/60 °С	кВт	от 14,3 до 109,5	от 19,2 до 128,0	от 19,2 до 139,8
Природный газ				
Диапазон модуляции		14-100	17-100	14-100
КПД при Тпод./Тобр. = 50/30 °С	%	108,19/104,79	108,14/104,4	108,14/103,22
КПД при Тпод./Тобр. = 80/60 °С	%	96,79/98,16	97,03/98,28	97,03/98,19
КПД при частичной нагрузке	%	108,65	108,46	108,37
Тпод./Тобр. = 36/30 °С				



Рабочее давление теплоносителя	бар	0,8/6,0	0,8/6,0	0,8/6,0
Объемный расход теплоносителя мин/макс	м³/ч	0,63/4,96	0,83/5,44	0,83/6,23
Остаточный напор насоса	м.в.ст.	5,0	5,0	5,5
Максимальная температура подачи	°С	85	85	85
Настройка аварийного термостата STB	°С	95	95	95
Водяной объем теплообменника	л	4,6	6,0	6,0
Гидравлическое сопротивление	кПа	28,0	33,0	43,0
Тип газа*		G20	G20	G20
Давление газа	мбар	20	20	20
Схемы дымоудаления		B23/C13/C33		
Давление уходящих газов	Па	200	220	330
Расход дымовых газов мин/макс	г/с	6,0/49,0	9,0/54,0	9,0/63,0
Макс. длина дымохода (C13/C33/C43/C53/C63/C83)	м	17	17	17
Выбросы CO <sub>2</sub>	%	9,44/9,36	9,54/9,49	9,54/9,56
Выбросы CO	ppm	27/156	24/141	24/169
Содержание O <sub>2</sub>	%	4,03/4,31	4,03/4,06	4,03/3,97
Температура уходящих газов при Тпод./Тобр. = 80/60 °С	°С	56,8/64,9	56,9/61,8	56,9/70,3
Температура уходящих газов при Тпод./Тобр. = 50/30 °С	°С	30,2/53,5	30,5/44,9	30,5/47,1
Класс NO <sub>x</sub>		6	6	6
Значение NO <sub>x</sub>	мг/кВт	43,0	46,0	44,0
Потребление газа мин/макс	м³/ч	1,45/11,78	2,07/12,84	2,07/15,08
Встроенный обратный клапан		Есть	Есть	Есть
Подключения подающей/обратной магистрали	DN	25/25	25/25	25/25
Подключения входа воздуха/удаления газов (B23)	мм	110/100	110/100	110/100
Подключения входа воздуха/удаления газов (C13/C33/C43/C53/C63/C83)	мм	150/100	150/100	150/100
Подключение газовой линии	мм	25	25	25
Электропитание	В/Гц	230/50	230/50	230/50
Электрическая мощность	Вт	203	212	313
Материал теплообменника		Сплав Al-Si-Mg		
Класс энергоэффективности		A	A	A
Уровень звуковой мощности (Lwa)	дВ(А)	61,3	66,4	69,3
Уровень звукового давления (на расстоянии 1 м)	дВ(А)	53,32	58,42	61,32
Размеры (ШхГхВ)	мм	510x540x770	600x540x770	600x540x770
Масса	кг	79	91	91

## Гарантийные обязательства

1. Основные понятия и определения
  - 1.1. Продавец - ООО «Гермес»
  - 1.2. Покупатель- партнер (дилер) ООО «Гермес».
  - 1.3. Сервисный центр ООО «Гермес»<sup>2</sup> - организации уполномоченные ООО «Гермес» осуществлять гарантийные обязательства в регионе ответственности. Полномочия подтверждаются сертификатом установленного образца. Сертификат действует сроком 1 год.
  - 1.4. Потребитель - Физические или Юридическое лицо, являющееся собственником оборудования.
2. Регламент передачи оборудования
  - 2.1. При получении Оборудования от Продавца, Покупателю выдаются необходимые документы на Оборудование (инструкции по монтажу, сервису и эксплуатации и другие документы в соответствии с законодательством).
  - 2.2. Уполномоченный по доверенности представитель Покупателя проверяет целостность и комплектацию Оборудования, ставит свою подпись и печать организации.
  - 2.3. При получении Оборудования от Покупателя Заказчик проверяет целостность Оборудования, его комплектацию, знакомится с паспортом<sup>1</sup> и гарантийными обязательствами Продавца и ставит свою подпись.
3. Монтаж и пуск Оборудования в эксплуатацию
  - 3.1. Заказчик обязан заключить договор на монтаж и ввод в эксплуатацию с организацией (Физическим или Юридическим лицом) имеющей в своем штате обученных и квалифицированных специалистов в области теплоэнергетики, электроснабжения и автоматизации.
  - 3.2. Монтаж и ввод Оборудования в эксплуатацию проводится в полном соответствии с Инструкциями завода изготовителя.
  - 3.3. Пуско-наладочные работы может производить эта же монтажная организация, а также иная сертифицированная или допущенная организация из числа Сервисных Центров ООО «Гермес».<sup>2</sup>
  - 3.4. После завершения монтажных и пусконаладочных работ представители (представитель) этих организаций ставят отметку о выполнении работ, а также печать организации.
  - 3.5. Организация, производившая пусконаладочные работы, при пуске Оборудования в эксплуатацию, заполняет Протокол (АКТ) ввода Оборудования в эксплуатацию, ставит дату и печать организации.
  - 3.6. Гарантийный период на Оборудование, при наличии заполненного гарантийного талона, данных о продаже и пуско-наладочных работах, а также заполненного Протокола (АКТа) о пуске или вводе Оборудования в эксплуатацию составляет 24 месяца от даты ввода Оборудования в эксплуатацию, но не более 27 месяцев с даты отгрузки со склада Продавца.
  - 3.7. Гарантийный период может быть продлен в рамках отдельных акций объявленных ООО «Гермес» или соглашений с Покупателями ООО «Гермес»
4. Сервисное обслуживание Оборудования
  - 4.1. После ввода Оборудования в эксплуатацию Заказчик обязан заключить договор на сервисное обслуживание Оборудования со специализированной организацией согласно законодательству РФ
  - 4.2. Сервисное обслуживание, состоит из осмотра и технического обслуживания и проводится в соответствии с инструкцией завода изготовителя Оборудования, не реже 1 раз в год, а в некоторых случаях по рекомендации сервисной организации и чаще, в соответствии с условиями требований применяемого теплоносителя, топлива и другими особенностями эксплуатации Оборудования, отличных от заявленных производителем. Сервисное обслуживание также включает в себя техническую поддержку в случае возникновения инцидента, отказа или аварии оборудования, системы отопления и горячего водоснабжения.
  - 4.3. Сервисное обслуживание проводится в соответствии с Инструкциями на оборудование
5. Оформление гарантии
  - 5.1. Гарантийные обязательства от ООО «Гермес» распространяются на оборудование поступившее, учтенное и реализуемое с её торговых складов.
  - 5.2. В случае неисправности детали или неработоспособности Оборудования в целом, организация, выполняющая работы на данном этапе заполняет бланк Претензии, прилагает копию гарантийного талона и направляет документы в Сервисный центр ООО «Гермес», который определяет причину неисправности. Если организация, выполняющая работы, сама является Сервисным центром ООО «Гермес», то оформление документов и определение причины неисправности эта организация выполняет самостоятельно.
  - 5.3. В том случае если Сервисный центр признал случай гарантийным, то деталь меняется на новую, устанавливается и испытывается.
  - 5.4. Гарантийные обязательства не распространяются на случаи, когда:
    - не выполнены условия разделов 1-4 настоящих гарантийных обязательств;
    - на корпусе оборудования обнаружены механические или термические повреждения, а также следы попадания жидкости, грязи и пыли, которые могли быть причиной неисправности детали или неработоспособности Оборудования;
    - система электропитания, система подачи топлива, теплоноситель, а также система отвода продуктов сгорания должны обладать техническими характеристиками и быть подведены в полном соответствии с требованиями документов, предъявляемым к безопасной работе, сервисному обслуживанию и эксплуатации Оборудования.

1\* Паспорт выдается установленного образца на оборудование согласно законодательству.

2\* Актуальные сервисные организации и авторизованные центры ООО «Гермес», сертифицированные и допущенные к работе с оборудованием представлены на сайте [www.hermes-industries.ru](http://www.hermes-industries.ru)

<b>Данные о продаже оборудования</b>	
Наименование оборудования	
Заводской номер оборудования	
Расходная накладная	
Начало гарантийного срока	
Окончание гарантийного срока	
Покупатель (Партнер, Дилер)	
<b>Данные о потребителе оборудования</b>	
Фамилия	
Имя	
Отчество	
Телефон	
Электронная почта	
Адрес установки Оборудования	
Наименование и ИНН для Юр. лиц	
<b>Данные о монтаже оборудования*</b>	
Организация производившая монтаж (Юридическое или физическое лицо)	
ФИО Представителя, осуществившего монтаж Оборудования	
Телефон Представителя	
Штамп или подпись Представителя	
<b>Данные о вводе оборудования в эксплуатацию*</b>	
Организация производившая запуск оборудования (Юридическое или физическое лицо)	
ФИО Представителя, осуществившего ввод в эксплуатацию	
Телефон Представителя	
Штамп или подпись Представителя	
Номер и Дата АКТа (Протокола о вводе в эксплуатацию)	

\* В случае отсутствия данных о монтаже и вводе в эксплуатацию, ответственность за оборудование несет Потребитель.

Для просмотра списка сервисных центров отсканируйте код или  
перейдите на сайт [www.hermes-industries.ru](http://www.hermes-industries.ru) раздел сервисные центры



Претензии по качеству оборудования принимаются по электронной почте [td@hermes-industries.ru](mailto:td@hermes-industries.ru) или по адресу:

ООО «Гермес» 141014, Московская область, г. Мытищи, улица Центральная, строение 20Б, офис 815

Получить справочную информацию касательно работы сервисных центров и условий гарантии можно по электронной почте [td@hermes-industries.ru](mailto:td@hermes-industries.ru) или по телефону +7 495 663 21 11

режим работы:

пн - чт с 9-00 до 18-00 - по московскому времени

пт с 9-00 до 16-45 - по московскому времени сб, вс - выходной

Техническая поддержка для специалистов и пользователей осуществляется по телефону +7 495 921 36 87

режим работы технической поддержки:

с 1 октября по 31 марта - круглосуточно

с 1 апреля по 30 сентября - в режиме работы ООО «Гермес»

## Положение о Сервисе

1. В соответствии с требованиями завода изготовителя, техническое обслуживание должно производиться специализированной сервисной фирмой (далее Сервисной организацией) не реже одного раза в год в течении всего срока эксплуатации оборудования. Сервисной организация вправе назначить большее количество обследований оборудования исходя из местных условий эксплуатации, которые должны быть обозначены в договоре. Первое сервисное обслуживание оборудования должно быть произведено не позднее 14 месяцев после даты ввода в эксплуатацию.
2. Сервисная организация заключившая Договор о сервисном обслуживании (далее Договор) с Пользователем оборудования ставит отметки в гарантийном талоне (название, №, дату заключения) и печать организации.
3. Сервисная организация заключающая Договор о сервисном обслуживании вправе предоставлять увеличенные сроки гарантии от своей организации. Условия и риски учитываются условиями подписываемого Договора.
4. Сервисной организация заключившая Договор о сервисном обслуживании несет ответственность за состояние оборудования с даты заключения договора до даты его окончания в соответствии с Договором
5. Сервисное обслуживание оборудования производится в соответствии с требованиями инструкции завода изготовителя на данный тип оборудования и условиями Договора между Пользователем и Сервисной организацией
6. При каждом сервисном обслуживании в пределах гарантийного срока, специалист производивший работы, заносит показания измерений в Гарантийный талон и расписывается в Гарантийном талоне совместно с Пользователем оборудования.
7. По результатам проведения каждого обслуживания сервисная организация вправе назначить мероприятия направленные на улучшение работы оборудования и предотвращения аварийных отказов. Замечания, связанные с опасностью для здоровья людей и возможность повреждения оборудования, доводятся до заказчика (владельца) в письменном виде. Мероприятия согласовываются с заказчиком и выполняются на договорной основе.
8. Дефектные детали оборудования подлежат замене на оригинальные. Гарантийные ремонты (замены) осуществляют специалисты только сервисных центров ООО «Гермес».

### Сервисное обслуживание №1

Наименование сервисной организации	штамп организации
Номер Договора, дата обслуживания	
Должность, ФИО, представителя сервисной организации	
Подпись Владельца оборудования	

### Сервисное обслуживание №2

Наименование сервисной организации	штамп организации
Номер Договора, дата обслуживания	
Должность, ФИО, представителя сервисной организации	
Подпись Владельца оборудования	

## РЕКОМЕНДАЦИИ ПО СОХРАНЕНИЮ ЭНЕРГИИ

- **Изоляция:**  
Изоляция здания является одним из наиболее важных этапов энергосбережения. Утепленное здание позволяет снизить теплопотери и использовать меньше топлива.
- **Настройка правильных температур:**  
Настройка оптимальных значений комфортной и пониженной температуры позволят экономить энергию. Чрезмерное значение комфортной температуры приведет к увеличению потребления энергии. Чтобы сэкономить больше энергии, чаще используйте функцию пониженной температуры. через неиспользуемые пространства, также должны быть изолированы.
- **Правильное программирование:**  
Настройка оптимальных программ отопления позволяет экономить энергию
- **Изоляция установки:**  
Изоляция труб, коллекторов, накопительных баков в котельной экономит энергию. Трубы, которые будут проходить в неотапливаемых помещениях или снаружи здания должны быть утеплены обязательно
- **Качество воды:**  
Водоподготовка позволит всегда соблюдать качество теплоносителя и, таким образом, экономить энергию и продлевать срок службы установки.
- **Регулярное обслуживание:**  
Ежегодное обслуживание и периодический осмотр позволяют также экономить энергию.

## УТИЛИЗАЦИЯ

- При утилизации ALUCON необходимо соблюдать процедуры и требования, установленные местными властями. Такие отходы должны обрабатываться в соответствии с применимыми правилами.
- Аналогичным образом должны соблюдаться местные правила в отношении отходов упаковки.



Оставлять нефункционирующие устройства, запасные части и упаковочные материалы в окружающей среде и оставлять их доступными для детей может быть опасно. Такие отходы должны обрабатываться в соответствии с применимыми правилами.



Игнорирование этого предупреждения может нанести вред людям, животным и может привести к материальному ущербу. Производитель не несет ответственности за ущерб, который может возникнуть в таких случаях.

## ДАТА ПРОИЗВОДСТВА

Дата производства котла зашифрована в серийном номере. Первые 2 цифры-месяц, третья и четвертая цифры- год, где 00 это 2000 год, 01-2001 год и т.д. Например, котел с серийным номером 1222M0420001 произведен в декабре 2022 года





Оставляем за собой право на технические изменения

Производитель:  
Gassero Isi Teknolojileri Sanayi Limited Sirketi  
Istanbul Endustri ve Ticaret Serbest Bolgesi  
4.Sokak, No:8, 34957  
Tuzla / Istanbul / TURKEY

ООО "Гермес"  
141014, Московская область, г. Мытищи,  
улица Центральная, строение 20Б, офис 815  
тел. +7 (495) 663 21 11  
факс. +7 (495) 663 21 12  
<https://hermes-industries.ru/>